

Aufbauanleitung

“Rustikal 10 Z “



Vorgefertigte Komponenten, die nur mit einer Schraubensorte verbunden werden, ermöglichen es, diesen Strandkorb in kürzester Zeit zu montieren. Bitte nehmen Sie alle Teile aus dem Versandkarton und positionieren Sie diese übersichtlich für die Montage. Eine zweite Person hilft Ihnen die Montagezeit deutlich zu verkürzen, indem größere Teile beim Zusammenschrauben gemeinsam in die richtige Position gebracht werden.

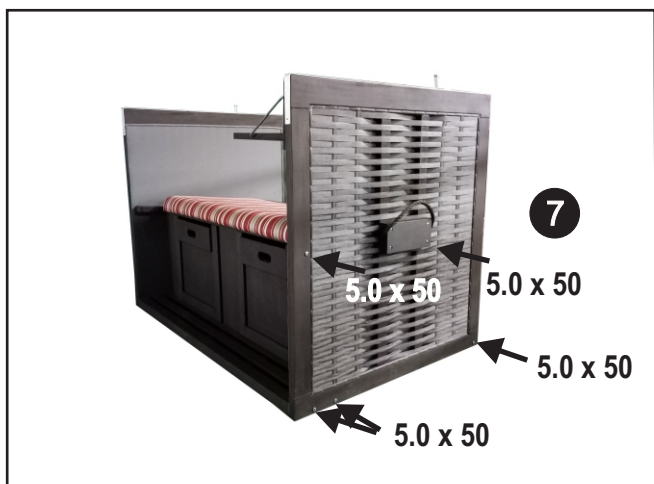


Der sogenannte "Unterkasten" ist in den einzelnen Teilen bereits zusammengefügt und für den Versand im Karton lediglich zusammengeklappt worden.

1. Schneiden Sie die Verschnürung auf.
2. Heben Sie den Sitz von hinten und vorne nach oben an.
3. Beim Hebevorgang klappt die Vorderfront des Unterkastens automatisch nach unten auf.



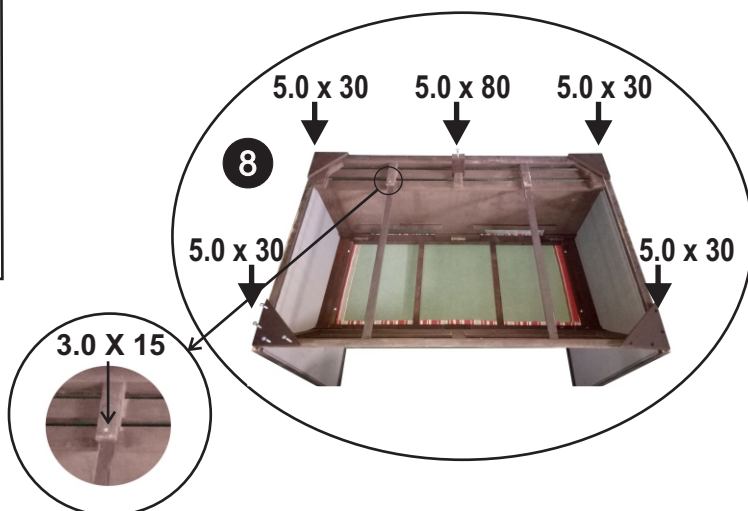
4. Heben Sie nun die Vorderfront an und führen diese in die vorgegebene Holznut ein.
5. Schieben Sie den Auszugstopper auf die vormontierten Schrauben, so daß dieser ca. 15mm nach unten übersteht. Ziehen Sie die Schrauben an.
6. Schieben Sie nun die bereits vormontierten Fußstützen bis zum Anschlag ein.

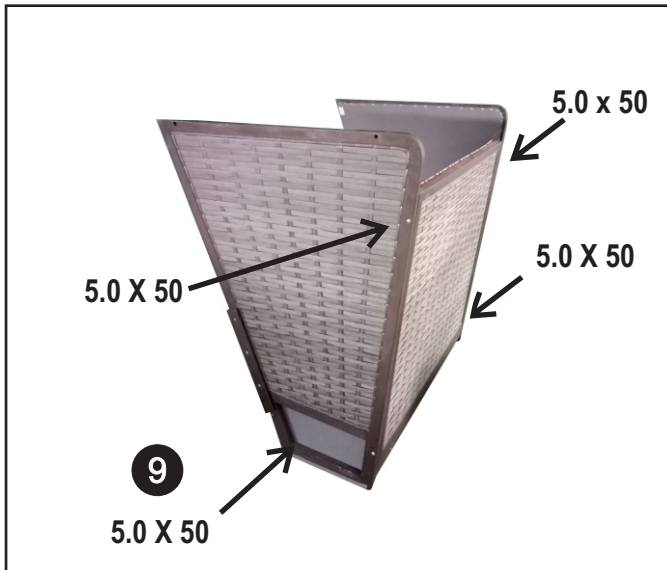


7. Die Seitenteile für Ihren Strandkorb sind ebenfalls komplett vormontiert und müssen nur noch an die Unterkasten - Einheit angeschraubt werden.

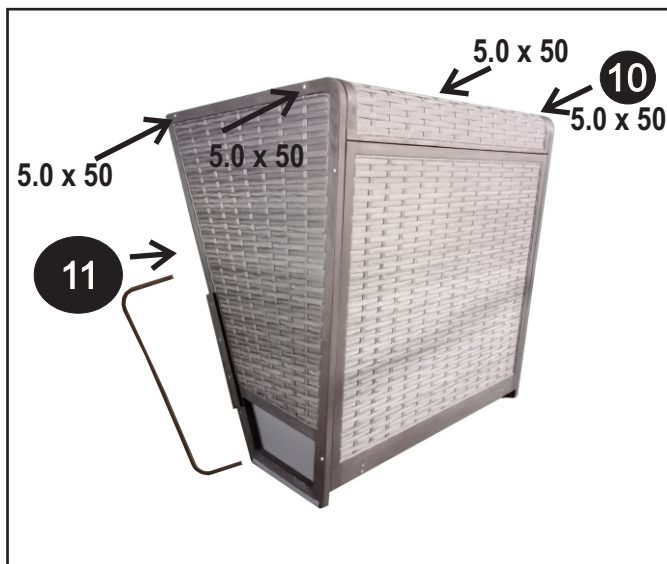
Bitte die Schrauben in die vorgebohrten Löcher stecken und festschrauben.

8. Auf der Unterseite befestigen Sie bitte die Eckverstärkungen sowie die Führungsleisten der Fussauszüge entsprechend der Abbildung.



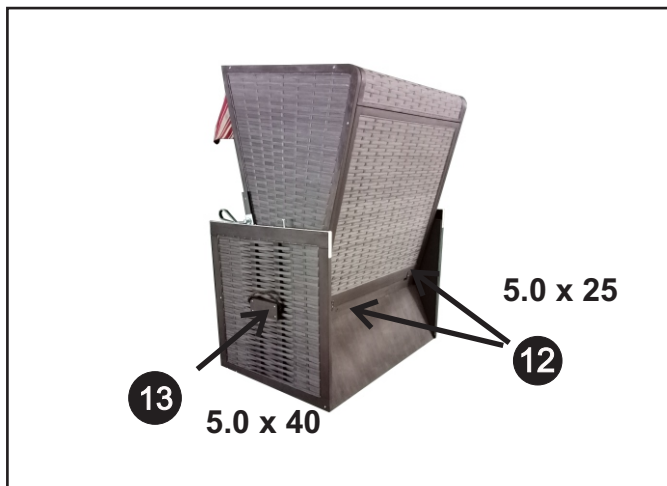


9. Nun montieren Sie das Rückenteil des Oberkorbes mit den Seitenplatten des Oberkorbes, indem Sie erneut in die bereits vorgebohrten (P.8) Löcher bzw. Gewinde die Schrauben fest eindrehen. Hier wäre eine zweite Person nützlich, die die einzelnen Teile für Sie ausrichtet bzw. festhält.



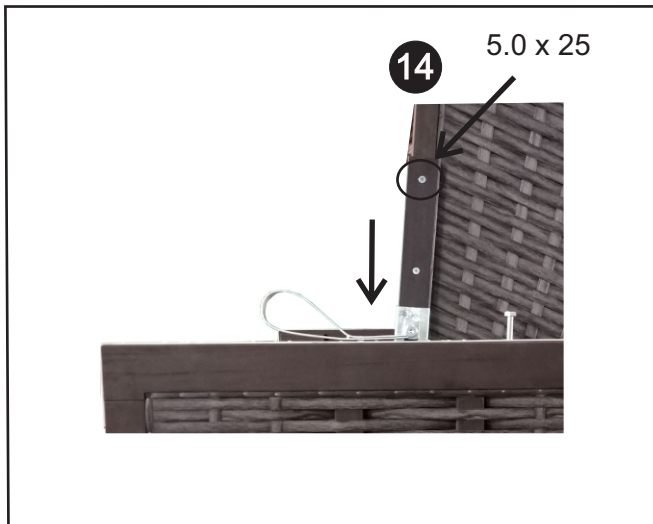
10. Bitte das Dach des Oberkorbes mit der von Ihnen vormontierten Oberkorb-Einheit aufsetzen und die Schrauben in die vorgebohrten (P. 9) Löcher bzw. Gewinde einschrauben.

11. Schieben Sie nun den Markisenbügel durch die genähte Stoffflasche des Vordachs.



12. Jetzt wird der Oberkorb mit dem Unterkasten verbunden. Bitte mit einer zweiten Person den Oberkorb auf den Unterkasten stellen, die Bohrungen an den Scharnieren ausrichten und verschrauben.

13. Schrauben Sie nun die mitgelieferten Tragegriffe mit je vier Schrauben links und rechts an die Seitenteile.



14. Schieben Sie die Verstellgriffe auf die Gleitschienen rechts und links an den Oberkorbseiten. Anschliessend sichern Sie die Griffe gegen Herausrutschen indem Sie jeweils eine Schraube 5.0 x 25 am oberen Ende der Gleitschienen eindrehen.



Ihr Strandkorb ist nun fast fertig. Hier nun einige kleine "Restarbeiten"

15. Sonnenmarkise fixieren. Lediglich die Endstücke des Markisenbügels an die Seitenwände des Oberkorbes montieren (siehe vorgebohrte, eingestochene Löcher im Markisenstoff).

HINWEIS

Sollte die Polsterung durch lange Lagerung etwas, eingedrückt sein, lässt sich dies mit Bügeleisen (Stufe 3 Baumwolle) leicht wieder aufbügeln.

Pflegehinweise:

Damit Sie lange Freude an Ihrem Garten-Strandkorb haben, empfehlen wir Ihnen eine regelmäßige Lüftung. Feuchtes Material immer gut abtrocknen lassen und lüften, erst dann eine Schutzhülle für den dauerhaften Schutz verwenden. Ab und zu die Schutzhülle abnehmen, damit angesammeltes oder entstandenes Schwitzwasser abtrocknen kann.

Gestellhölzer sollten nach einigen Jahren (wenn das Holz heller geworden ist) mit handelsüblichem, offenporigen Holzschutz behandelt werden.