



EAN: 2077604512183

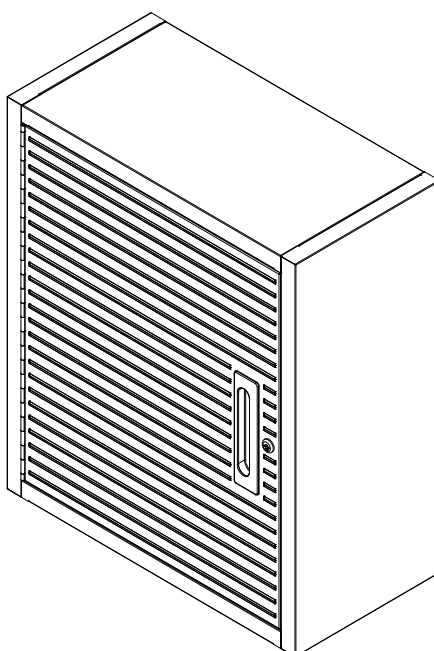
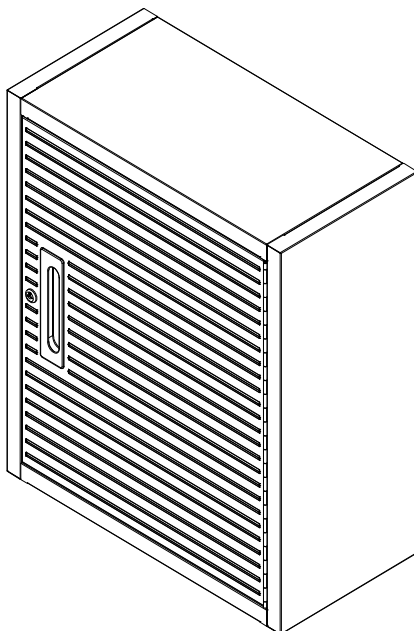
MONTAGEANLEITUNG

UltraHD Hängeschrank (Artikel Nr. UHD20219)

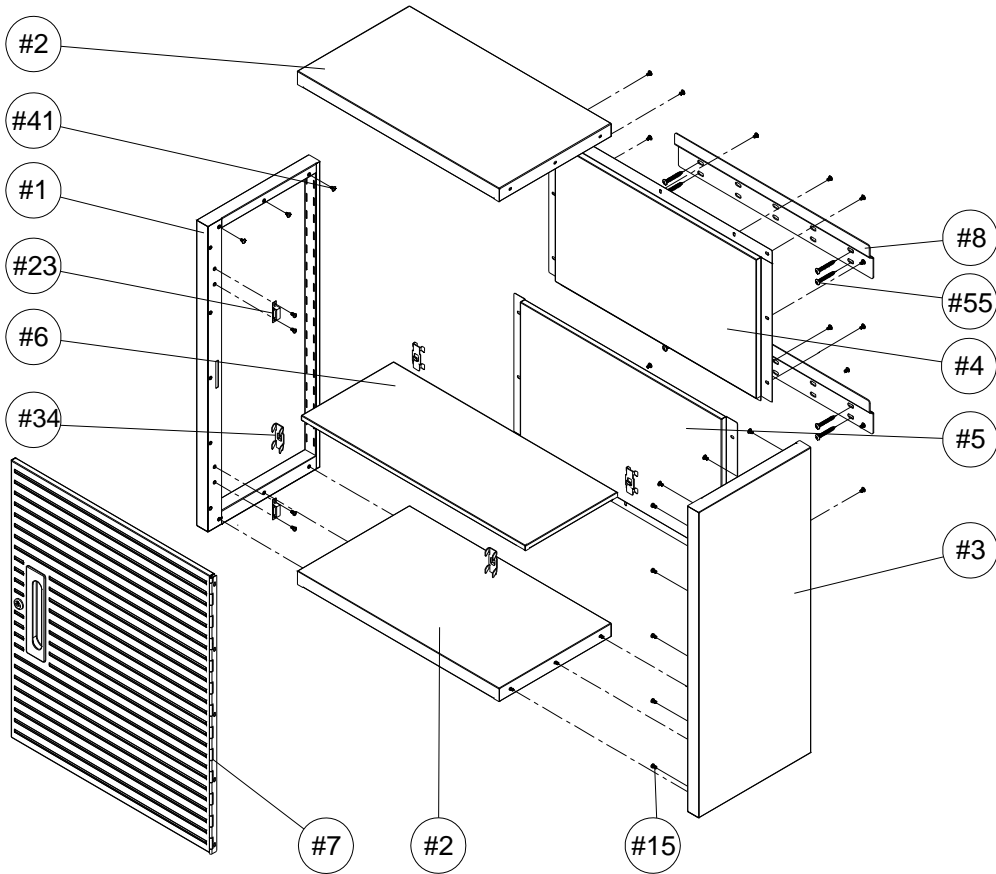
Maße: 61 cm x 31 cm x 71 cm

ANTI-FINGERABDRUCK OBERFLÄCHE

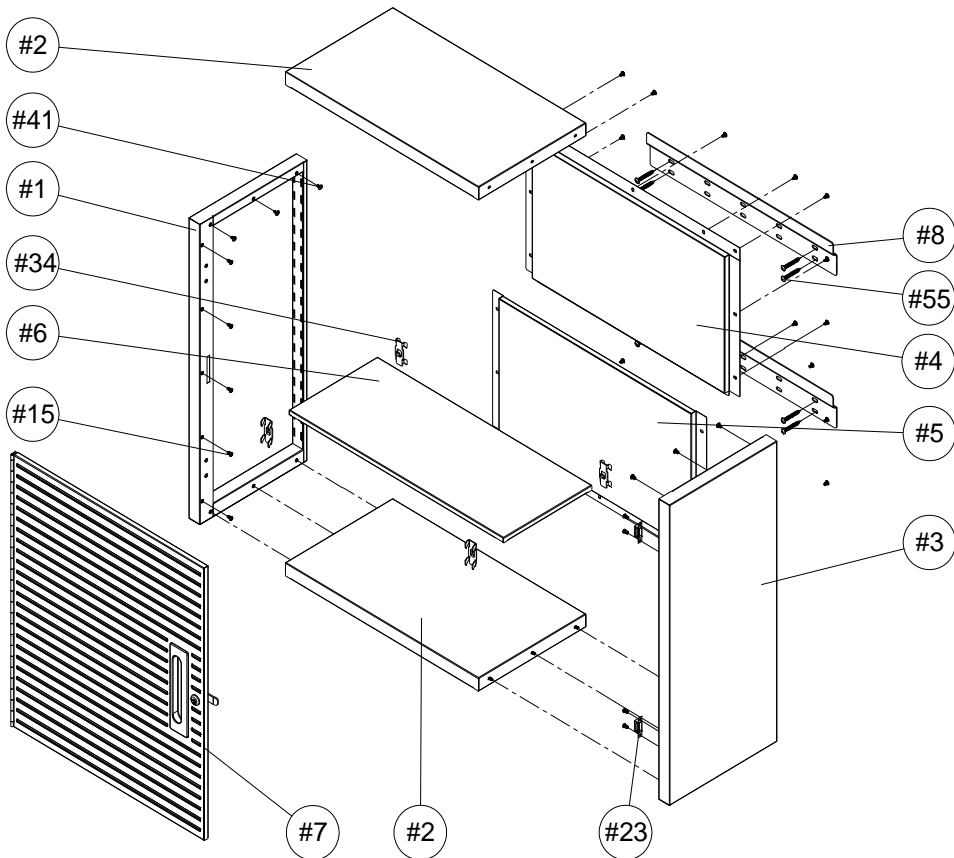
Siehe Seite 9 für Pflegehinweise von Edelstahl



Für Türgriff auf der linken Seite

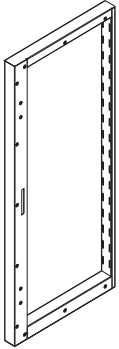
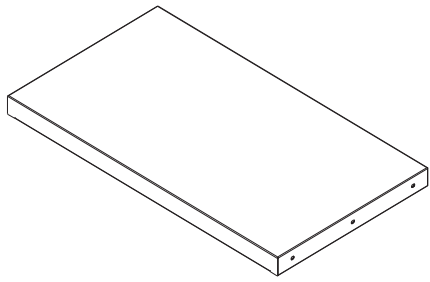
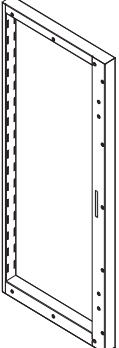
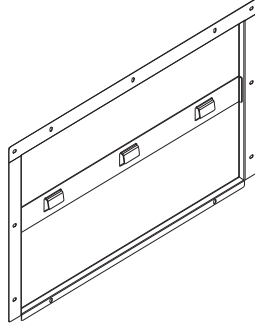
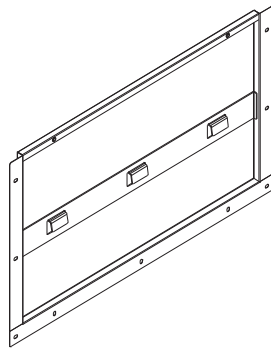
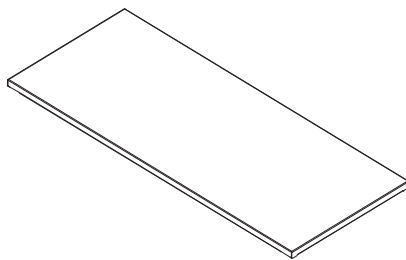
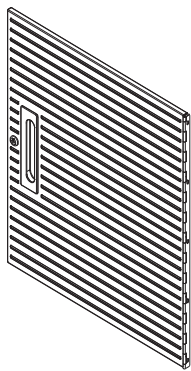
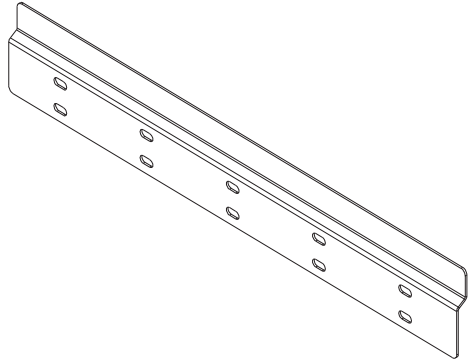


Für Türgriff auf der rechten Seite



TEILELISTE (Seite 2)

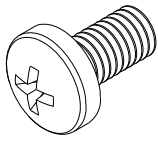
Bitte überprüfen Sie die Teile sorgfältig nach der Teileliste. Wenn Teile der Teileliste fehlen, wenden Sie sich bitte an unseren Kundendienst (siehe Seite 9).

	
<p>(#1) linkes Seitenteil x 1 Stück</p>	<p>(#2) Schrank Ober-und Unterteil (beide Teile sind identisch) x 2 Stück</p>
	
<p>(#3) rechtes Seitenteil x 1 Stück</p>	<p>(#4) oberes Rückteil x 1 Stück</p>
	
<p>(#5) unteres Rückteil x 1 Stück</p>	<p>(#6) Mittlerer Fachboden x 1 Stück</p>
	
<p>(#7) linke / rechte Tür x 1 Stück</p>	<p>(#8) Wandhalterung x 2 Stück</p>

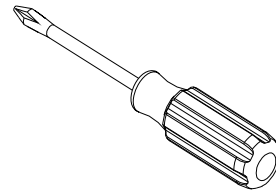
TEILELISTE

(Seite 3)

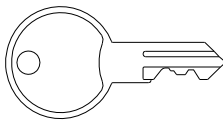
Bitte überprüfen Sie die Teile sorgfältig nach der Teilleiste. Wenn Teile der Teilleiste fehlen, wenden Sie sich bitte an unseren Kundendienst (siehe Seite 9 von 9).



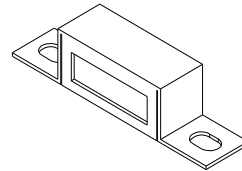
(#15) Schraube B (M4 x 8 L) x 9 Stück



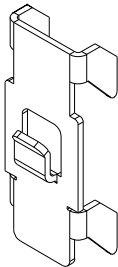
(#21-A) Schraubendreher x 1 Stück



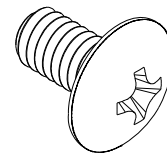
(#22) Schlüssel x 2 Stück



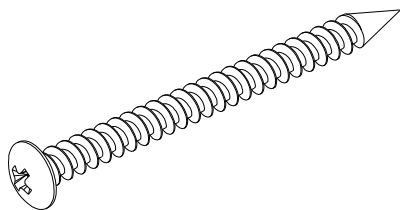
(#23) Magnet x 2 Stück



(#34) Haken x 4 Stück



(#41) Schraube F (M4 x 8 L) x 32 Stück



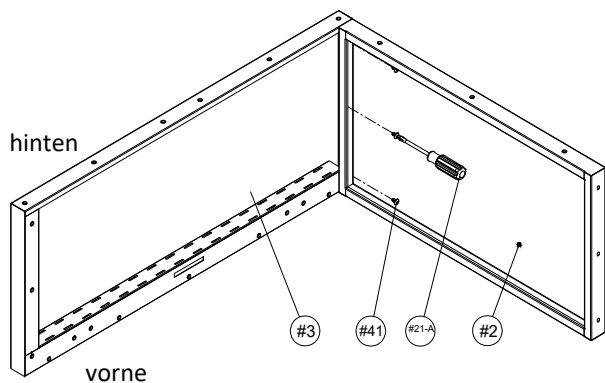
(#55) Schraube M (M6 x 50 L) x 8 Stück

Überprüfen Sie, ob das mitgelieferte Befestigungsmaterial für Ihren Befestigungsuntergrund geeignet ist.

MONTAGEANLEITUNG (Seite 4)

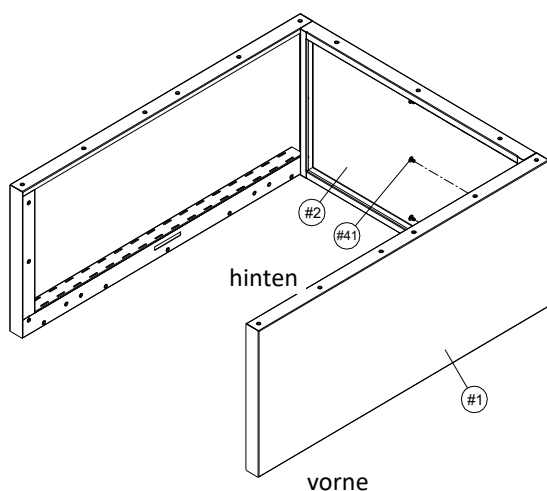
UltraHD Hängeschrank (Artikel Nr. UHD20219)

TIP: Ein magnetischer Schraubendreher ist für komfortable Montage im Lieferumfang enthalten. Bei Verwenden eines elektrischen Schraubendrehers bitte auf eine niedrige Drehmomenteinstellung achten.



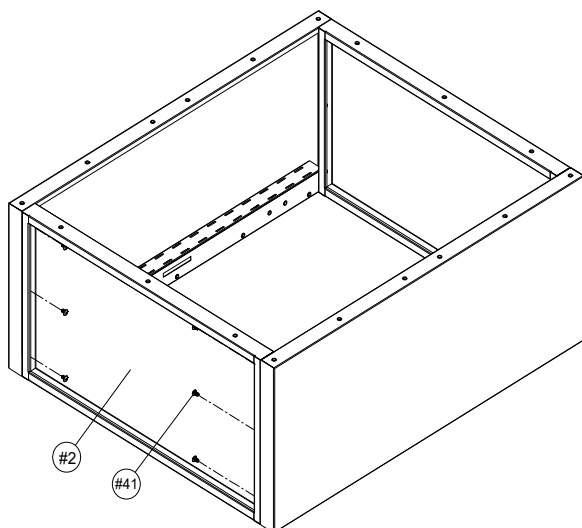
Schritt 1: Montage des rechten Seitenteils (#3) an das Schrank Oberteil (#2).

- a. Befestigen Sie das rechte Seitenteil (#3) an das Schrank Oberteil (#2). Arretieren Sie die Löcher, benutzen Sie Schrauben F (#41) und Schraubendreher (#21-A) und ziehen diese an.



Montage des linken Seitenteils (#1) an das Schrank Oberteil (#2) auf gleiche Weise.

- b. Befestigen Sie das linke Seitenteil (#1) an das Schrank Oberteil (#2). Arretieren Sie die Löcher, benutzen Sie Schrauben F (#41) und Schraubendreher (#21-A) und ziehen diese an.

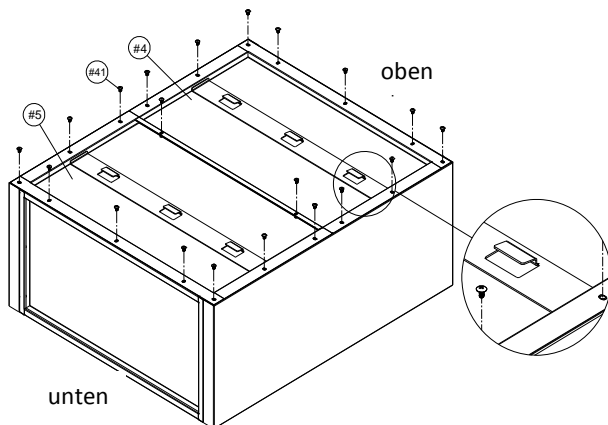


Schritt 2: Montage des Schrank Unterteils (#2).

Befestigen Sie das Schrank Unterteil (#2) zwischen das linke und rechte Seitenteil (#1,#3) gemäss beiliegender Abbildung. Arretieren Sie die Löcher, benutzen Sie Schrauben F (#41) und Schraubendreher (#21-A) und ziehen diese an.

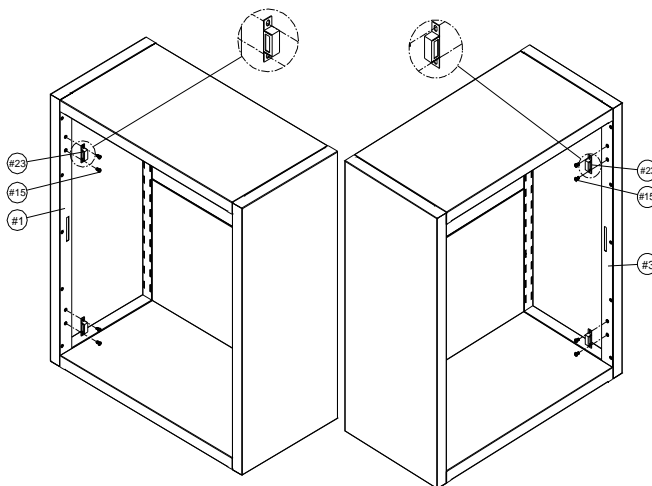
MONTAGEANLEITUNG (Seite 5)

UltraHD Hängeschrank (Artikel Nr. UHD20219)



Schritt 3: Montage des unteren und oberen Rückteils (#5, #4).

Zuerst positionieren Sie das untere Rückteil (#5) an das linke und rechte Seitenteil (#1, #3) bzw. das Schrank Unterteil (#2). Danach positionieren Sie das obere Rückteil (#4) an das linke und rechte Seitenteil (#1, #3) bzw. das Schrank Oberteil (#2). Arretieren Sie die Löcher, benutzen Sie Schrauben F (#41) und Schraubendreher (#21-A) und ziehen diese an.



Schritt 4: Montage der Magnete (#23).

Hinweis: Entscheiden Sie die Ausrichtung der Türöffnung.

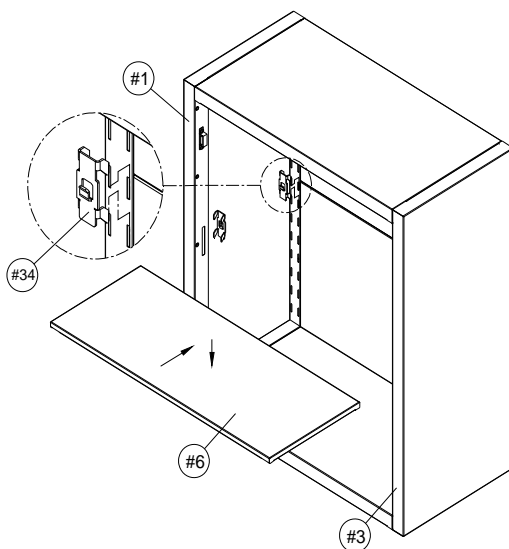
Stellen Sie die Einheit aufrecht gemäß Abbildung (1), wenn Sie sich entscheiden die Türöffnung auf der linken Seite zu haben.

Befestigen Sie die Magnete (#23) an das linke Seitenteil (#1), benutzen Sie Schrauben B (#15) und Schraubendreher (#21-A) und ziehen diese an.

Stellen Sie die Einheit aufrecht gemäß Abbildung (2), wenn Sie sich entscheiden die Türöffnung auf der rechten Seite zu haben. Befestigen Sie die Magnete (#23) an das rechte Seitenteil (#3), benutzen Sie Schrauben B (#15) und Schraubendreher (#21-A) und ziehen diese an.

(1)

(2)



Schritt 5: Montage des Mittleren Fachboden (#6).

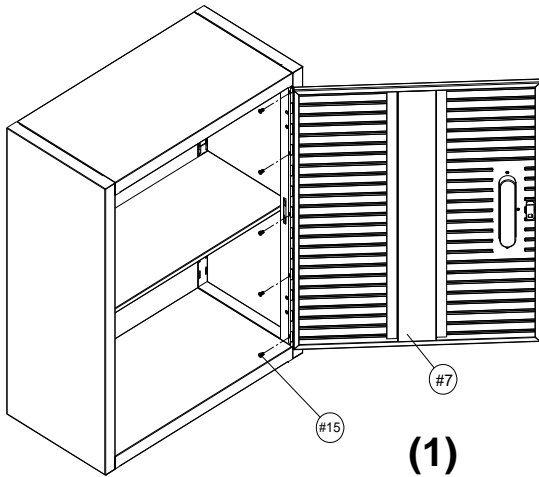
a. Höhe des Fachboden (#6) festlegen. Die Haken (#34) in die Schlitze führen. Bitte sicherstellen, dass die Haken alle auf gleicher Höhe angebracht sind.

Hinweis: Der Fachboden (#6) benötigt einen Haken an allen 4 Ecken zum Absichern.

b. Den Fachboden (#6) auf den Haken (#34) platzieren und nach unten drücken.

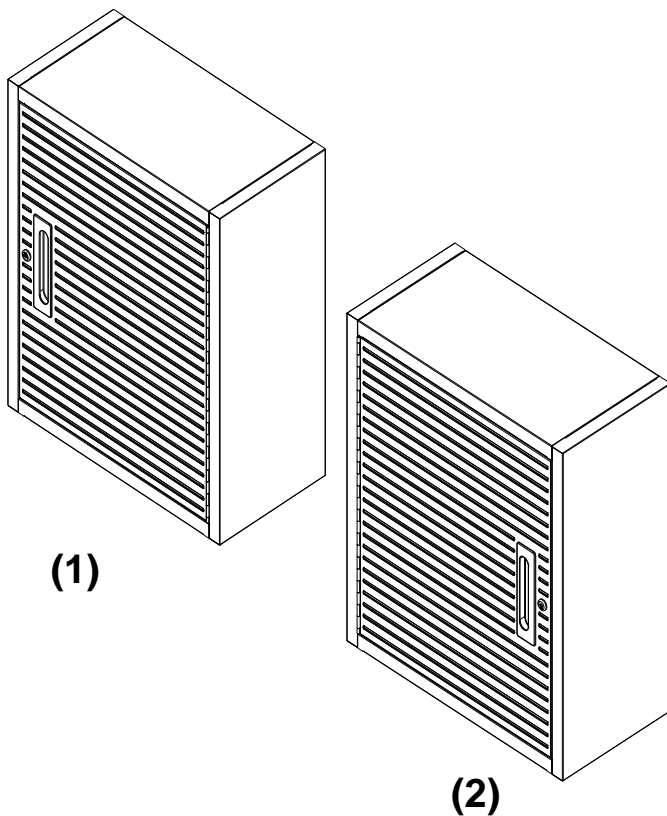
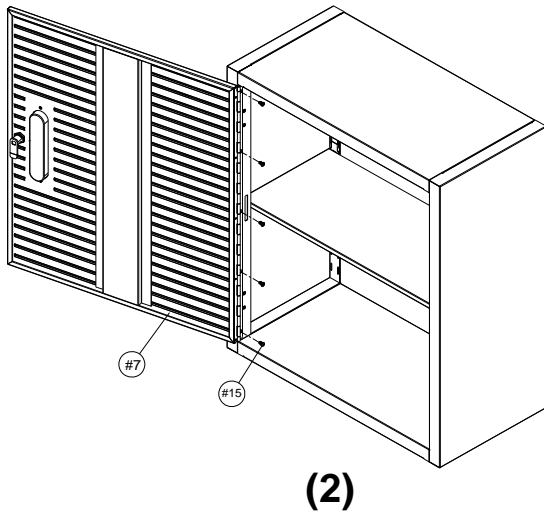
MONTAGEANLEITUNG (Seite 6)

UltraHD Hängeschrank (Artikel Nr. UHD20219)



Schritt 6: Montage der Tür (#7).

Befestigen Sie die Tür (#7) an die Einheit. Arretieren Sie die Löcher, benutzen Sie Schrauben B (#15) und Schraubendreher (#21-A) und ziehen diese an.



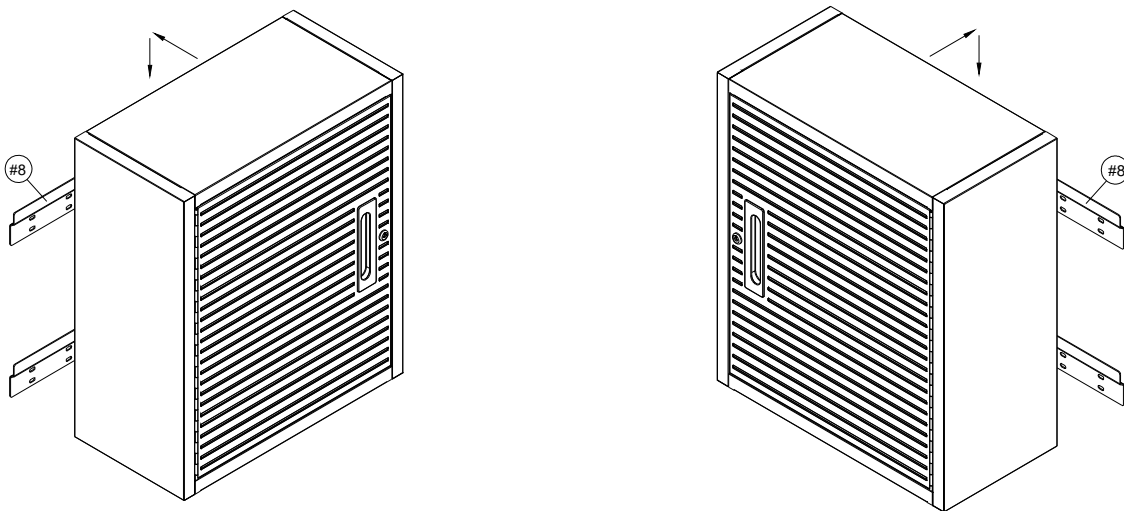
Schritt 7: Vollständig montierter Hängeschrank

a. Türgriff links (1)

b. Türgriff rechts (2)

MONTAGEANLEITUNG (Seite 7)

UltraHD Hängeschrank (Artikel Nr. UHD20219)

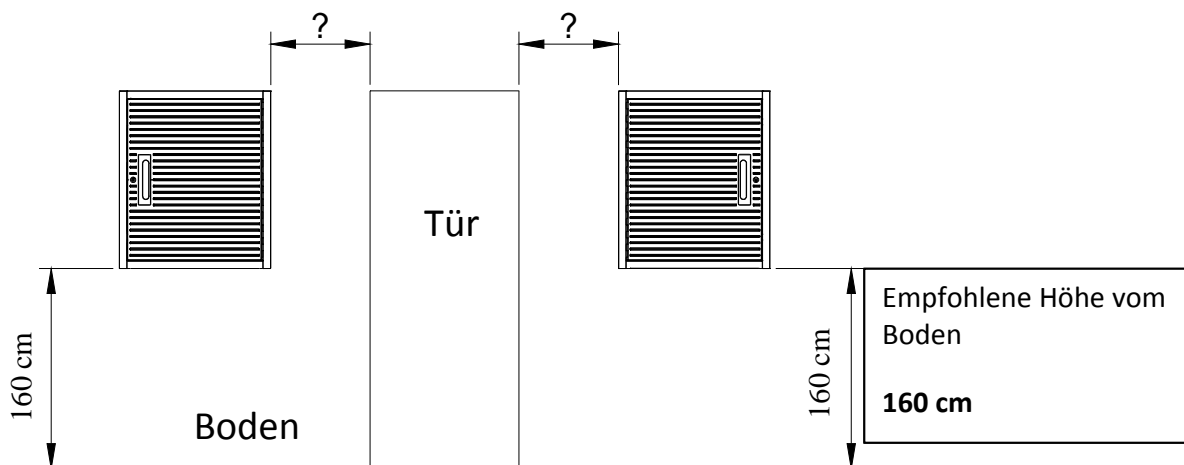


Verwenden Sie die Montageanleitung Seite 7 und 8, um die beiden Wandhalterungen (#8) an der Wand zu befestigen. Heben Sie den Hängeschrank hoch und haken die Hängevorrichtungen (am Rückteil angebracht) an den Wandhalterungen ein. Bitte beachten Sie die Abbildungen auf Seite 8 und 9.

Montageanleitung der Wandhalterung des Seville Classics Ultra HD Hängeschrank (Art. Nr. UHD20209)

A. Entscheiden Sie, an welcher Stelle der Hängeschrank an der Wand befestigt werden soll.

Hinweis: Wir empfehlen einen Abstand von ca. 160 cm zwischen Boden und Unterseite des Hängeschanks.



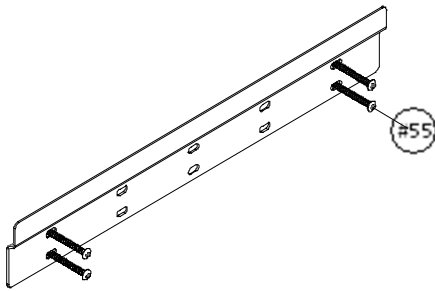
B. Starten Sie von einer Seite der gewünschten Wandposition und legen die erste Stelle für die Installation der Wandhalterung (#8) fest.

C. Legen Sie die zweite Stelle mit einem Abstand von 40.6 cm nach links oder rechts fest.

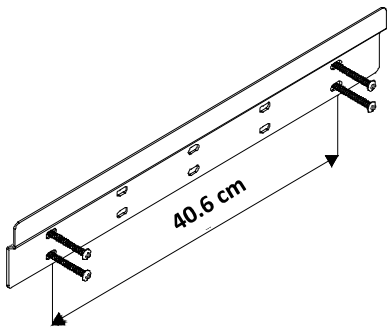
Hinweis: Verwenden Sie eine Wasserwaage und Zollstock und markieren Sie die Bohrlöcher mit einem Bleistift. Halten Sie die Wandhalterung an die Wand, um die Markierungen zu überprüfen.

MONTAGEANLEITUNG (Seite 8)

UltraHD Hängeschrank (Artikel Nr. UHD20219)

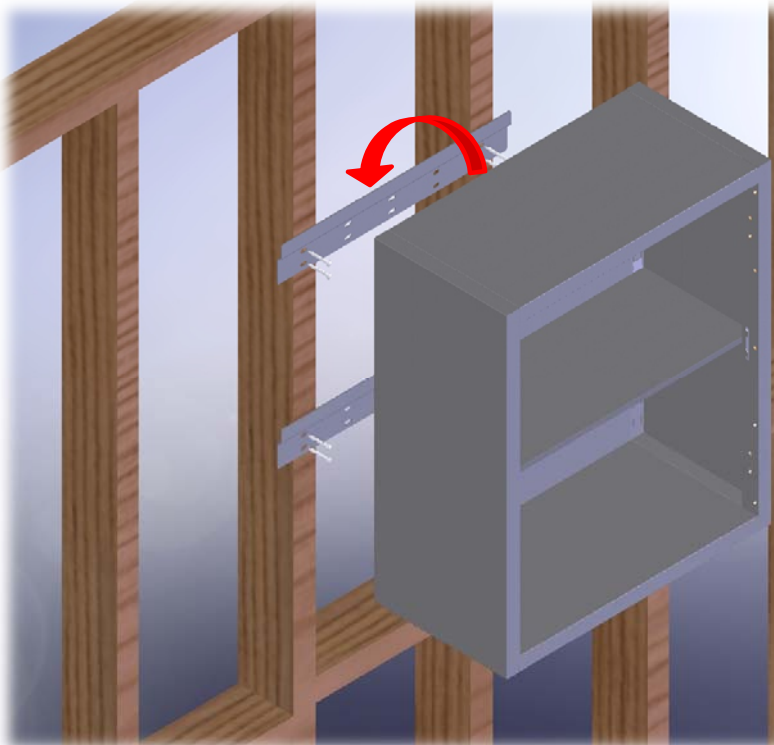


D: Bohren Sie mit einem 8-mm Bohrer die Löcher vor.



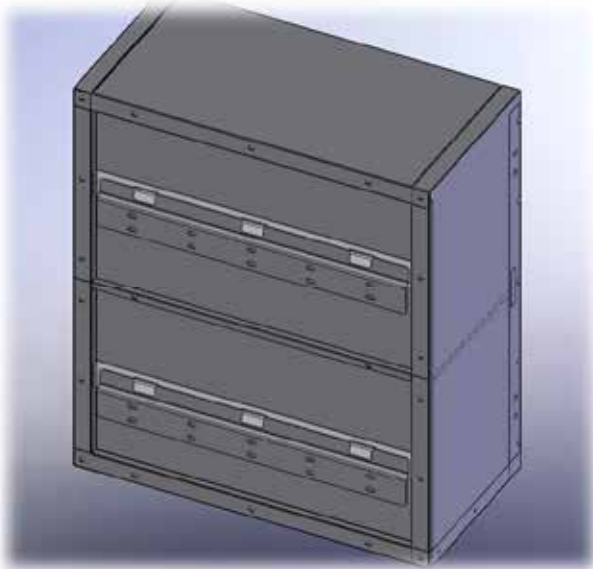
E. Befestigen Sie die Wandhalterungen mit den Schrauben M (#55). Aufhängen des Hängeschanks und Wandhalterungen

Aufhängen des Hängeschanks und Wandhalterungen

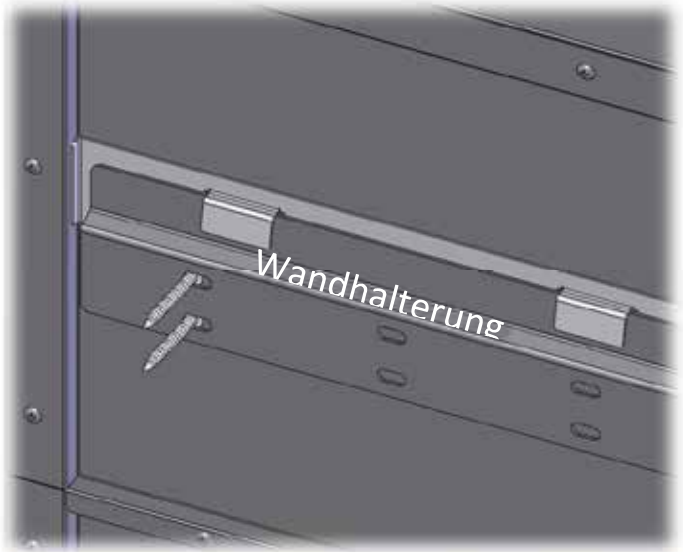


MONTAGEANLEITUNG (Seite 9)

UltraHD Hängeschrank (Artikel Nr. UHD20219)



Ansicht Rückseite des Hängeschrankes zeigt 6 flache Haken, welche an den Wandhalterungen eingehängt werden.



Detail-Ansicht der Wandhalterungen und den 6 flachen Haken an der Rückseite des Hängeschrankes.

Pflegehinweise für Edelstahl:

Dieser Artikel hat eine UltraGuard Anti-Fingerabdruck Oberfläche. Verwenden Sie keine traditionellen Edelstahlreinigungsmittel.

Reiben Sie die Oberfläche behutsam einmal im Monat mit warmem Wasser und einem weichen Tuch (vorzugsweise ein Mikrofasertuch) ab.

Dies ist die beste Vorgehensweise, um unerwünschte Fingerabdrücke oder Fettflecken zu vermeiden.

Sobald die Oberfläche sauber ist, gründlich mit einem weichen, saugfähigen Tuch trocken wischen.

Denken Sie daran, immer in Richtung der Oberfläche (nicht entgegengesetzt) abwischen und ein fusselfreies Tuch verwenden.