

# PRIMASTER.

## PMGBS 7225

### Akku Gras- und Strauchschere Cisaille à gazon et arbuste à batterie Cordless Grass- and Shrub shear

DE

**Gebrauchsanweisung** - Originalbetriebsanleitung  
Vor Inbetriebnahme Gebrauchsanweisung lesen!

FR

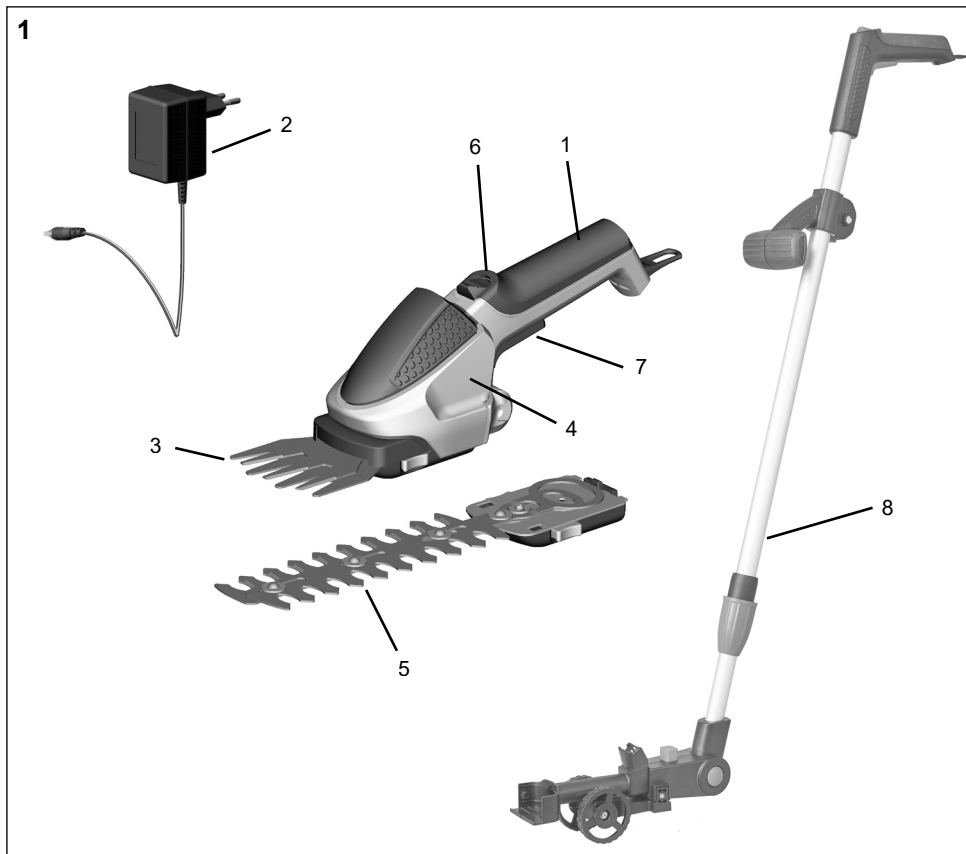
**Manuel d'utilisation** - Traduction du mode d'emploi d'origine  
Lire attentivement le mode d'emploi avant chaque mise en service!

GB

**Operating Instructions** - Translation of the original Operating Instructions  
Read operating instructions before use!



CE



#### DE - Bezeichnung der Teile

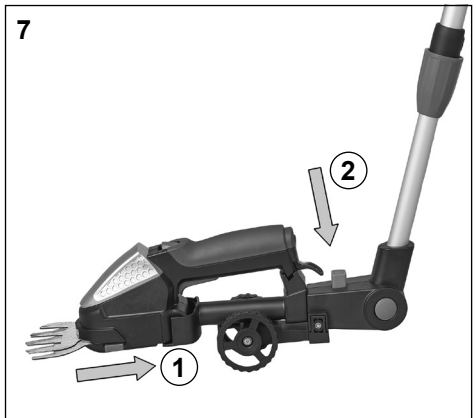
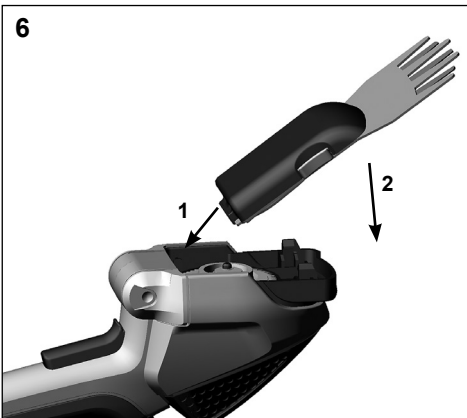
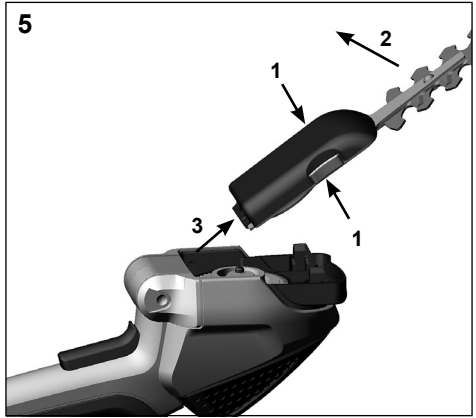
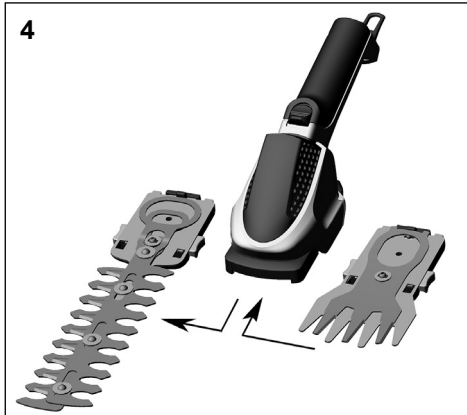
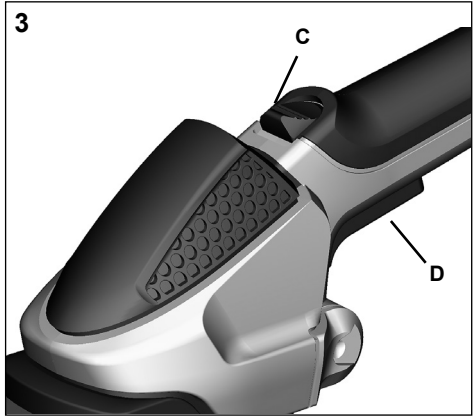
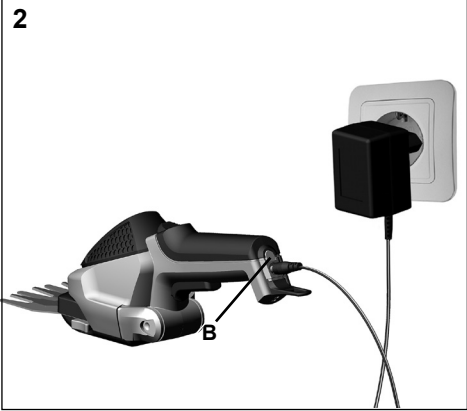
- 1 Akku
- 2 Akku-Ladegerät
- 3 Grasschermesser
- 4 Gehäuse
- 5 Buschschermesser
- 6 Einschaltsperr
- 7 Schalter
- 8 Fahrstock; optional

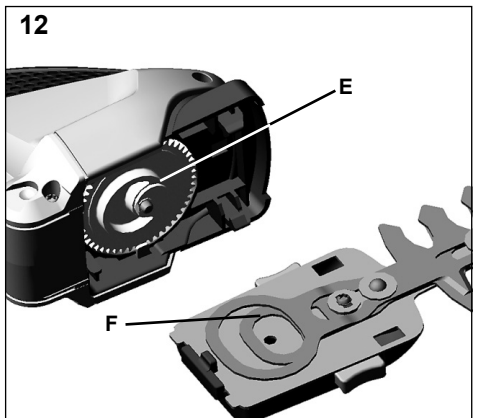
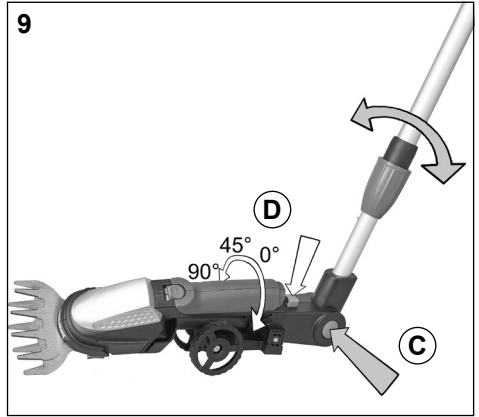
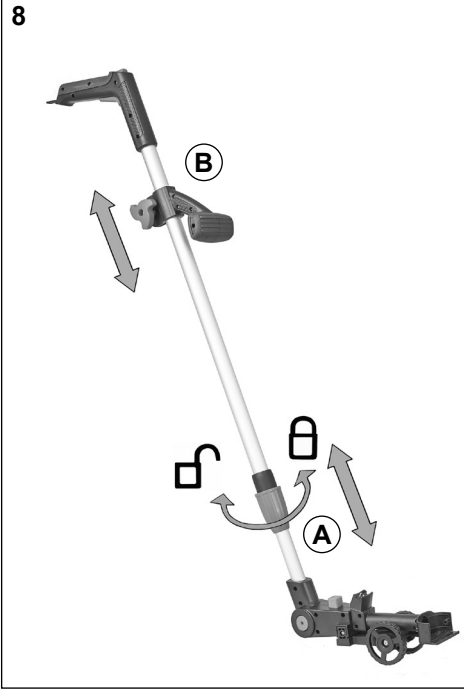
#### FR - Désignation des pièces

- 1 Accum
- 2 Station de charge de l'accum
- 3 Lame d'équilibrage
- 4 Boîtier
- 5 Outil de cisaille
- 6 Bouton de sécurité
- 7 L'interrupteur
- 8 Manche télescopique; option

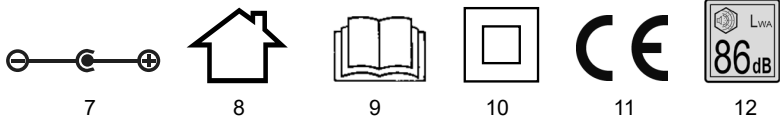
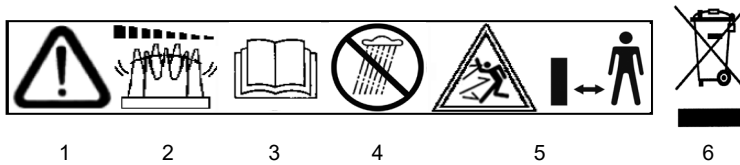
#### GB - Designation of parts

- 1 Accumulator
- 2 Charging device for accumulator
- 3 Grass cutting blade
- 4 Housing
- 5 Shrub cutting blade
- 6 Switch-on lock
- 7 Switch
- 8 Telescopic handle; optional





**Abbildung und Erklärung der Piktogramme**  
**Représentation et explication des pictogrammes**  
**Pictogram illustration and explanation**



**DE**

- 1 Warnung!
- 2 Gefahr! Werkzeug läuft nach!
- 3 Gebrauchsanweisung lesen!
- 4 Dieses Elektrowerkzeug nicht dem Regen aussetzen!
- 5 Dritte aus dem Gefahrenbereich halten
- 6 Achtung Umweltschutz! Dieses Gerät darf nicht mit dem Hausmüll/Restmüll entsorgt werden. Das Altgerät nur in einer öffentlichen Sammelstelle abgeben.
- 7 Polung des Steckers
- 8 Das Ladegerät ist nur für die Verwendung im Haus gedacht.
- 9 Gebrauchsanweisung lesen!
- 10 Schutzklasse II (Doppelisolierung)
- 11 Bestätigt die Konformität des Elektrowerkzeugs mit den Richtlinien der Europäischen Gemeinschaft.
- 12 Garantierter Schalleistungspegel  $L_{WA}$  86 dB(A)
- 13 Schutzart

**FR**

- 1 Attention!
- 2 Outil avec marche à vide!
- 3 Lisez l'instruction de service!
- 4 Ne pas laisser cet outil électrique sous la pluie!
- 5 Ecarter des tiers personnes de la zone dangereuse
- 6 Attention! Protection de l'environnement! Le présent appareil ne peut en aucun cas être éliminé avec les ordures ménagères/déchets. Toujours déposer les appareils usagés dans un centre de collection.
- 7 Polarité de la fiche
- 8 Usage intérieur uniquement.
- 9 Outil avec marche à vide!
- 10 Classe de protection II (Double isolation)
- 11 Indique que cet appareil électrique est conforme aux directives de la Communauté européenne.
- 12 Niveau sonore garanti  $L_{WA}$  86 dB(A)
- 13 Type de protection

**GB**

- 1 Warning!
- 2 After-running of the appliance!
- 3 Read the operation instructions
- 4 Do not use tool in wet weather conditions
- 5 Keep third persons out of the danger zone
- 6 Attention: Environmental Protection! This device may not be disposed of with general/household waste. Dispose of only at a designated collection point.
- 7 Polarity of the plug connector
- 8 Only for indoor use.
- 9 Read the operation instructions
- 10 Protection class II (Double insulated)
- 11 Confirms the conformity of the power tool with the directives of the European Community.
- 12 Guaranteed acoustic capacity level  $L_{WA}$  86 dB(A)
- 13 Protection type

## Verehrter Kunde,

um eine zuverlässige Inbetriebnahme zu gewährleisten, haben wir diese Gebrauchsanweisung geschaffen. Wenn Sie die folgenden Hinweise beachten, wird ihr Gerät stets zu Ihrer Zufriedenheit arbeiten und eine lange Lebensdauer besitzen. Unsere Geräte werden vor der Serienherstellung unter härtesten Bedingungen erprobt und während der Fertigung ständigen Kontrollen unterzogen. Dies gibt uns die Sicherheit und Ihnen die Gewähr, stets ein ausgereiftes Produkt zu erhalten. Im Interesse der technischen Weiterentwicklung sind Konstruktions- und Ausführungsänderungen vorbehalten.

## INHALTSVERZEICHNIS

	<b>Seite</b>
Bezeichnung der Teile	1
Abbildungen	2 - 3
Abbildung und Erklärung der Piktogramme	4
Bestimmungsgemäßer Gebrauch	DE-1
Sicherheitshinweise	DE-2
Technische Daten	DE-7
Laden des Akkus	DE-8
Ein – und Ausschalten	DE-8
Umrüsten des Gerätes / Wechsel der Aufsätze	DE-8
Hinweise zum Arbeiten	DE-8
Montage des Teleskop-Fahrstocks	DE-8
Wartung	DE-9
Lagerung	DE-9
Ersatzteile	DE-9
Umweltschutz und Entsorgung	DE-9
Gewährleistung- und Garantiebedingungen	DE-9
Konformitätserklärung	
Service	

## Bestimmungsgemäßer Gebrauch

Bei Bedarf kann dieses Gerät durch leichtes Auswechseln der mitgelieferten Aufsätze in eine Grasschere oder Strauchschere oder umgerüstet werden.

### Hinweise zum Arbeiten

Mit der **Strauchschere** lassen sich Ziersträucher und leichtes Gebüsch schneiden. Auch für Formschnitte z.B. bei der Grabpflege ist dieses Gerät gut geeignet.



Die Strauchschere kann und soll keine Heckenschere ersetzen.

Sie ist ausschließlich zum Trimmen und Schneiden von Ziersträuchern und Gebüsch von geringer Stärke bestimmt. Eine andere oder darüber hinausgehende Benutzung gilt als nicht bestimmungsgemäß. Für hieraus resultierende Schäden haftet der Hersteller/ Lieferant nicht.

Mit der **Grasschere** lassen sich Rasenkanten bzw. Grasflächen an unzugänglichen Stellen sauber schneiden.



**Da das Gerät mit einer Hand geführt wird, bringen Sie bitte auf keinen Fall die freie andere Hand in die Nähe des laufenden Messers.**

Jede Art der Verwendung, die von den Anweisungen in dieser Gebrauchsanweisung abweicht, kann Schäden an der Maschine verursachen und eine ernsthafte Gefährdung des Bedieners bedeuten.

Zur Wahrung Ihres Garantieanspruches und im Interesse der Produktsicherheit beachten Sie bitte unbedingt die Sicherheitsvorschriften.

### Restgefahren

Auch bei sachgemäßer Verwendung des Werkzeugs bleibt immer ein gewisses Restrisiko, das nicht ausgeschlossen werden kann. Aus der Art und Konstruktion des Werkzeugs können die folgenden potentiellen Gefährdungen abgeleitet werden:

- Kontakt mit dem ungeschützten Scherblatt (Schnittverletzungen)
- Hineingreifen in die laufende Heckenschere (Schnittverletzung)
- Unvorhergesehene, plötzliche Bewegung des Schneidgutes (Schnittverletzungen)
- Wegschleudern von fehlerhaften Scherzähnen
- Wegschleudern von Teilen des Schneidgutes
- Schädigung des Gehöres, wenn kein vorgeschriebener Gehörschutz getragen wird
- Einatmen von Schnittgutpartikel

## Allgemeine Sicherheitshinweise für Elektrowerkzeuge

**Achtung! Sämtliche Anweisungen sind zu lesen.** Fehler bei der Einhaltung der nachstehend aufgeführten Anweisungen können elektrischen Schlag, Brand- und/oder schwere Verletzungen verursachen. Der nachfolgend verwendete Begriff „Elektrowerkzeug“ bezieht sich auf netzbetriebene Elektrowerkzeuge (mit Netzkabel) und auf akkubetriebene Elektrowerkzeuge (ohne Netzkabel).

**BEWAHREN SIE DIESE ANWEISUNGEN GUT AUF.**

### 1) Arbeitsplatzsicherheit

- a) **Halten Sie Ihren Arbeitsbereich sauber und aufgeräumt.** Unordnung und unbeleuchtete Arbeitsbereiche können zu Unfällen führen.
- b) **Arbeiten Sie mit dem Gerät nicht in explosionsgefährdeter Umgebung, in der sich brennbare Flüssigkeiten, Gase oder Stäube befinden.** Elektrowerkzeuge erzeugen Funken, die den Staub oder die Dämpfe entzünden können.
- c) **Halten Sie Kinder und andere Personen während der Benutzung des Elektrowerkzeugs fern.** Bei Ablenkung können Sie die Kontrolle über das Gerät verlieren.

### 2) Elektrische Sicherheit

- a) **Der Anschlussstecker des Ladegerätes muss in die Steckdose passen. Der Stecker darf in keiner Weise verändert werden. Verwenden Sie keine Adapterstecker gemeinsam mit schutzgeerdeten Geräten.** Unveränderte Stecker und passende Steckdosen verringern das Risiko eines elektrischen Schlages.
- b) **Vermeiden Sie Körperkontakt mit geerdeten Oberflächen, wie von Rohren, Heizungen, Herden und Kühlschränken.** Es besteht ein erhöhtes Risiko durch elektrischen Schlag, wenn Ihr Körper geerdet ist.

c) **Halten Sie das Gerät von Regen fern.** Das Eindringen von Wasser in ein Elektrogerät erhöht das Risiko eines elektrischen Schlages.

d) **Zweckentfremden Sie das Kabel nicht, um das Elektrowerkzeug zu tragen, aufzuhängen oder um den Stecker aus der Steckdose zu ziehen. Halten Sie das Kabel fern von Hitze, Öl, scharfen Kanten oder sich bewegenden Geräteteilen.** Beschädigte oder verwickelte Kabel erhöhen das Risiko eines elektrischen Schlages.

e) **Wenn Sie mit einem Elektrowerkzeug im Freien arbeiten, verwenden Sie nur Verlängerungskabel, die auch für den Außenbereich geeignet sind.** Die Anwendung eines für den Außenbereich geeigneten Verlängerungskabels verringert das Risiko eines elektrischen Schlages.

f) **Wenn der Betrieb des Elektrowerkzeugs in feuchter Umgebung nicht vermeidbar ist, verwenden Sie einen Fehlerstromschutzschalter.** Der Einsatz eines Fehlerstromschutzschalters vermindert das Risiko eines elektrischen Schlages.

### 3) Sicherheit von Personen

a) **Seien Sie aufmerksam, achten Sie darauf, was Sie tun, und gehen Sie mit Vernunft an die Arbeit mit einem Elektrowerkzeug.** Benutzen Sie das Gerät nicht, wenn Sie müde sind oder unter dem Einfluss von Drogen, Alkohol oder Medikamenten stehen. Ein Moment der Unachtsamkeit beim Gebrauch des Gerätes kann zu ernsthaften Verletzungen führen.

b) **Tragen Sie persönliche Schutzausrüstung und immer eine Schutzbrille.** Das Tragen persönlicher Schutzausrüstung, wie Staubmaske, rutschfeste Sicherheitsschuhe, Schutzhelm oder Gehörschutz, je nach Art und Einsatz des Elektrowerkzeuges, verringert das Risiko von Verletzungen.

- c) **Vermeiden Sie eine unbeabsichtigte Inbetriebnahme. Vergewissern Sie sich, dass das Elektrowerkzeug ausgeschaltet ist, bevor Sie es an die Stromversorgung und/oder den Akku anschließen, es aufnehmen oder tragen.** Wenn Sie beim Tragen des Elektrowerkzeugs den Finger am Schalter haben oder das Gerät eingeschaltet an die Stromversorgung anschließen, kann dies zu Unfällen führen.
- d) **Entfernen Sie Einstellwerkzeuge oder Schraubenschlüssel, bevor Sie das Gerät einschalten.** Ein Werkzeug oder Schlüssel, der sich in einem drehenden Geräteteil befindet, kann zu Verletzungen führen.
- e) **Vermeiden Sie eine abnormale Körperhaltung. Sorgen Sie für einen sicheren Stand und halten Sie jederzeit das Gleichgewicht.** Dadurch können Sie das Gerät in unerwarteten Situationen besser kontrollieren.
- f) **Tragen Sie geeignete Kleidung. Tragen Sie keine weite Kleidung oder Schmuck. Halten Sie Haare, Kleidung und Handschuhe fern von sich bewegenden Teilen.** Lockere Kleidung, Schmuck oder lange Haare können von sich bewegenden Teilen erfasst werden.
- g) **Wenn Staubabsaug- und auffangeinrichtungen montiert werden können, vergewissern Sie sich, dass diese angeschlossen sind und richtig verwendet werden.** Das Verwenden dieser Einrichtungen verringert Gefährdungen durch Staub.
- 4) **Sorgfältiger Umgang und Gebrauch von Elektrowerkzeugen**
- a) **Überlasten Sie das Gerät nicht. Verwenden Sie für Ihre Arbeit das dafür bestimmte Elektrowerkzeug.** Mit dem passenden Elektrowerkzeug arbeiten Sie besser und sicherer im angegebenen Leistungsbereich.
- b) **Benutzen Sie kein Elektrowerkzeug, dessen Schalter defekt ist.** Ein Elektrowerkzeug, das sich nicht mehr ein- oder ausschalten lässt, ist gefährlich und muss repariert werden.
- c) **Ziehen Sie den Stecker aus der Steckdose und/oder entfernen Sie den Akku, bevor Sie Geräteeinstellungen vornehmen, Zubehörteile wechseln oder das Gerät weglegen.** Diese Vorsichtsmaßnahme verhindert den unbeabsichtigten Start des Gerätes.
- d) **Bewahren Sie unbenutzte Elektrowerkzeuge außerhalb der Reichweite von Kindern auf. Lassen Sie Personen das Gerät nicht benutzen, die mit diesem nicht vertraut sind oder diese Anweisung nicht gelesen haben.** Elektrowerkzeuge sind gefährlich, wenn Sie von unerfahrenen Personen benutzt werden.
- e) **Pflegen Sie das Gerät mit Sorgfalt. Kontrollieren Sie, ob bewegliche Geräteteile einwandfrei funktionieren und nicht klemmen, ob Teile gebrochen oder so beschädigt sind, dass die Funktion des Gerätes beeinträchtigt ist. Lassen Sie beschädigte Teile vor dem Einsatz des Gerätes reparieren.** Viele Unfälle haben ihre Ursache in schlecht gewarteten Elektrowerkzeugen.
- f) **Halte Sie Schneidwerkzeuge scharf und sauber.** Sorgfältig gepflegte Schneidwerkzeuge mit scharfen Schneidkanten verklemmen sich weniger und sind leichter zu führen.
- g) **Verwenden Sie Elektrowerkzeuge, Zubehör, Einsatzwerkzeuge usw. entsprechend diesen Anweisungen und so, wie es für diesen speziellen Gerätetyp vorgeschrieben ist. Berücksichtigen Sie dabei die Arbeitsbedingungen und die auszuführende Tätigkeit.** Der Gebrauch von Elektrowerkzeugen für andere als die vorgesehenen Anwendungen kann zu gefährlichen Situationen führen.



## 5) Sorgfältiger Umgang und Gebrauch von Akkugeräten

- a) **Stellen Sie sicher, dass das Gerät ausgeschaltet ist, bevor Sie den Akku einsetzen.** Das Einsetzen eines Akkus in ein Elektrowerkzeug, das eingeschaltet ist, kann zu Unfällen führen.
- b) **Laden Sie die Akkus nur in Ladegeräten auf, die vom Hersteller empfohlen werden.** Für ein Ladegerät, das für eine bestimmte Art von Akkus geeignet ist, besteht Brandgefahr, wenn es mit anderen Akkus verwendet wird.
- c) **Verwenden Sie nur die dafür vorgesehenen Akkus in den Elektrowerkzeugen.** Der Gebrauch von anderen Akkus kann zu Verletzungen und Brandgefahr führen.
- d) **Halten Sie den nicht benutzten Akku fern von Büroklammern, Münzen, Schlüsseln, Nägeln, Schrauben oder anderen kleinen Metallgegenständen, die eine Überbrückung der Kontakte verursachen können.** Ein Kurzschluss zwischen den Akkukontakten kann Verbrennungen oder Feuer zur Folge haben.
- e) **Bei falscher Anwendung kann Flüssigkeit aus dem Akku austreten. Vermeiden Sie den Kontakt damit. Bei zufälligem Kontakt mit Wasser abspülen. Wenn die Flüssigkeit in die Augen kommt, nehmen Sie zusätzlich ärztliche Hilfe in Anspruch.** Austretende Akkufflüssigkeit kann zu Hautreizungen oder Verbrennungen führen.

## 6) Service

- a) **Lassen Sie das Gerät nur von qualifiziertem Fachpersonal und nur mit Original- Ersatzteilen reparieren.** Damit wird sichergestellt, dass die Sicherheit des Gerätes erhalten bleibt.

### Sicherheitshinweise für Heckenscheren:

- **Halten Sie alle Körperteile vom Schneidmesser fern. Versuchen Sie nicht, bei**

**laufendem Messer Schnittgut zu entfernen oder zu schneidendes Material festzuhalten. Entfernen Sie eingeklemmtes Schnittgut nur bei ausgeschaltetem Gerät.** Ein Moment der Unachtsamkeit bei Benutzung der Heckenschere kann zu schweren Verletzungen führen.

- **Tragen Sie die Strauchschere am Griff bei stillstehendem Messer. Bei Transport oder Aufbewahrung der Strauchschere stets die Schutzabdeckung aufziehen.** Sorgfältiger Umgang mit dem Gerät verringert die Verletzungsgefahr durch das Messer.
- **Halten Sie das Elektrowerkzeug nur an den isolierten Griffflächen, da das Schneidmesser in Berührung mit verborgenen Stromleitungen kommen kann.** Der Kontakt des Schneidmessers mit einer spannungsführenden Leitung kann metallene Geräteteile unter Spannung setzen und zu einem elektrischen Schlag führen.
- **Durchsuchen Sie vor der Arbeit die Hecke nach verborgenen Objekten, z.B. Draht etc.** Seien Sie achtsam, dass das Schneidwerkzeug nicht in Kontakt mit Draht oder anderen Metallobjekten kommt.
- **Halten Sie das Elektrowerkzeug richtig, z. B. mit beiden Händen an den Handgriffen, wenn zwei Handgriffe vorhanden sind.** Der Verlust der Kontrolle über das Gerät kann zu Verletzungen führen.

### Sicherheitshinweise für Gras- und Strauchscheren

- Dieses Gerät darf nicht von Kindern benutzt werden. Kinder sollten beaufsichtigt werden, damit sie nicht mit dem Gerät spielen. Reinigung und Wartung darf nicht von Kindern durchgeführt werden.
- Das Gerät darf nicht von Personen mit verminderten physischen, sensorischen oder geistigen Fähigkeiten oder Personen mit unzureichendem Wissen oder Erfahrung benutzt werden.

- Diese Maschine kann ernsthafte Verletzungen verursachen. Lesen Sie sorgfältig die Gebrauchsanweisung zum korrekten Umgang, zur Vorbereitung, zur Instandhaltung, zum sachgemäßen Gebrauch der Gras- und Strauchscheren. Machen Sie sich vor dem ersten Gebrauch mit der Maschine vertraut und lassen Sie sich auch praktisch einweisen.
- Schneidwerkzeug läuft nach dem Abschalten des Gerätes nach.
- Vor dem Säubern ist das Gerät auszuschalten.
- Achtung! Finger und Füße aus dem Schnittbereich fernhalten!
- Motor erst einschalten, wenn Hände und Füße von den Schneidwerkzeugen entfernt sind.
- Vor dem Einsatz des Gerätes Arbeitsfläche von Fremdkörpern befreien und während des Arbeitens auf Fremdkörper achten!
- Zum Transport immer erst das Gerät abschalten und Stillstand der Messer abwarten. Wartungs- und Reinigungsarbeiten immer nur bei ausgeschaltetem Gerät vornehmen.
- Kinder und Jugendliche unter 16 Jahren dürfen das Gerät nicht bedienen.
- Erlauben Sie niemals Kinder oder Personen, die nicht mit der Gebrauchsanweisung vertraut sind, dieses Gerät zu benutzen.
- Gesetzliche Bestimmungen können das Alter des Bedieners einschränken.
- Beachten Sie Ihre Verantwortlichkeit gegenüber Dritten im Arbeitsbereich.
- Der Gebrauch der Maschine ist zu vermeiden, wenn sich Personen, vor allem Kinder oder Haustiere, in der Nähe befinden.
- Gras- und Strauchscheren nur bei Tageslicht oder ausreichender künstlicher Beleuchtung verwenden.
- Die Schere ist sachgemäß zu warten und zu überprüfen. Das Messer darf bei Beschädigung nur komplett ausgewechselt werden. Bei Beschädigung durch Stoß ist fachmännische Überprüfung unumgänglich.
- Die Maschine sollte regelmäßig überprüft und gewartet werden und zwar nur von einem zuständigen Reparaturdienst.
- Tragen Sie geeignete Arbeitskleidung wie Schutzbrille, Gehörschutz, rutschfeste geschlossene Schuhe und Arbeitshandschuhe. Vermeiden Sie das Tragen von weiter Kleidung, da sie von sich bewegenden Teilen erfasst werden kann.
- Nach Ablegen der Schere und vor Reinigungsarbeiten ist sicherzustellen, dass das Gerät nicht unbeabsichtigt eingeschaltet werden kann, z.B. durch Betätigen der Einschaltsperrle.
- Das Messer ist regelmäßig auf Beschädigungen zu überprüfen.
- Halten Sie die Schere in keinem Fall an den Messern, Verletzungsgefahr selbst bei Stillstand der Messer.
- Greifen Sie niemals in die laufenden Messer, um Fremdkörper zu entfernen oder wenn die Messer einmal blockieren sollten. Schalten Sie immer erst das Gerät aus.
- Vor sämtlichen Arbeiten wie Wartung und Pflege das Gerät ausschalten.
- Das Gerät an einem kindersicheren Ort aufbewahren.
- Nehmen Sie stets einen sicheren Stand ein während der Arbeit mit der Gras- und Strauchscheren, besonders wenn Sie Tritte oder eine Leiter benutzen.
- Benutzen Sie die Gras- und Strauchscheren nicht mit beschädigter oder übermäßig abgenutzter Schneideinrichtung.
- Versuchen Sie niemals, eine unvollständige Maschine in Betrieb zu nehmen.
- Verwenden Sie stets den Messerschutz zum Transport oder bei Lagerung der Gras- und Strauchscheren.
- Machen Sie sich vor Arbeitsbeginn vertraut mit Ihrer Umgebung und achten Sie auf mögliche Gefahren, die Sie wegen des Maschinenlärms vielleicht nicht hören können.

- Nur die vom Hersteller empfohlenen Ersatz- und Zubehöerteile verwenden.
- Vor dem Einsatz des Gerätes Arbeitsfläche von Fremdkörpern befreien und während des Arbeitens auf Fremdkörper (z.B. Drahtzäune) achten!
- Es ist zu beachten, dass der Benutzer selbst für Unfälle oder Gefährdungen gegenüber anderen Personen oder deren Besitz verantwortlich ist.
- Vor der Benutzung ist die Maschine optisch auf beschädigte, fehlende oder falsch angebrachte Schutzeinrichtungen oder -abdeckungen zu überprüfen.
- Niemals die Maschine mit beschädigter Abdeckung oder Schutzeinrichtung bzw. ohne Abdeckung oder Schutzeinrichtungen verwenden.
- Augenschutz, lange Hose und festes Schuhwerk sind über den gesamten Zeitraum der Benutzung der Maschine tragen.
- Die Verwendung der Maschine unter Schlechtwetterbedingungen, insbesondere bei Blitzrisiko, ist zu vermeiden.
- Schalten Sie stets die Maschine aus,
  - immer, wenn die Maschine unbeaufsichtigt gelassen wird.
  - vor der Überprüfung oder Bearbeitung der Maschine
  - nach dem Kontakt mit einem Fremdkörper
  - immer, wenn die Maschine beginnt ungewöhnlich zu vibrieren
- Stets sicherstellen, dass die Lüftungsöffnungen frei von Fremdkörpern gehalten werden.
- Behalten Sie immer das Gleichgewicht, um jederzeit einen sicheren Stand an Hängen zu haben. Gehen, nicht laufen.
- Warnung! Berühren Sie keine sich bewegenden gefährlichen Teile, bevor die Maschine ausgeschaltet wurde und die beweglichen gefährlichen Teile vollständig zum Stillstand gekommen sind.
- Ein Gefühl des Kribbelns oder der Taubheit an den Händen ist ein Hinweis auf übermäßige Vibration. Begrenzen Sie die Einsatzzeit, legen Sie eine ausreichend lange Arbeitspausen ein, teilen Sie die Arbeit auf mehrere Personen auf oder tragen Sie Antivibrations-Schutzhandschuhe bei langandauernder Verwendung des Gerätes.

**Akku Gras- und Strauchschere PMGBS 7225****Technische Daten**

Akku-/Betriebsspannung	V/DC	7,2
Akkutyp	Ah / Wh	2,5 / 18 / Lithium-Ionen
Max. Betriebsdauer	min.	bis zu 120
Leerlaufdrehzahl $n_0$	$\text{min}^{-1}$	1000
Schnittbreite *	mm	100
Schnittlänge **	mm	200
Schnittstärke **	mm	8
Gewicht	kg	0,650* / 1,4**
Schallleistung (EN 60745-1:2009+A11:2010)	dB(A)	78,4 k=3,0 dB (A)
Schalldruckpegel $L_{pA}$ (EN 60745-1:2009+A11:2010)	dB (A)	58,4 k=3,0 dB (A)
Vibration (EN 60745-1:2009+A11:2010)	$\text{m/s}^2$	$\leq 2,5$ k=1,5 $\text{m/s}^2$
<b>Ladegerät</b>		<b>JLH050900700G</b>
Netzspannung	V~ / Hz	100-240 / 50-60
Ladespannung	V DC	9
Ladestrom	mA	700
Ladedauer	h	ca. 3 - 5 Std

\* Akku-Grasschere    \*\* Akku-Strauchschere

Im Interesse der technischen Weiterentwicklung sind Konstruktions- oder Ausführungsänderungen am Gerät vorbehalten.

- Der angegebene Vibrationswert ist in Übereinstimmung mit einer Standard-Test-Methode gemessen worden und kann für den Vergleich des Werkzeuges mit einem anderen verwendet werden.
- Der angegebene Schwingungsemissionswert kann auch zu einer vorläufigen Einschätzung der Belastung durch Schwingungen herangezogen werden.
- Der Schwingungsemissionswert kann sich bei der tatsächlichen Nutzung des Geräts vom angegebenen Wert unterscheiden, abhängig von der Art und Weise in der das Elektrowerkzeug verwendet wird.
- Achtung: legen Sie zum Schutz vor vibrationsbedingten Durchblutungsstörungen der Hände rechtzeitige Arbeitspausen ein.
- Versuchen Sie, die Belastung durch Vibrationen so gering wie möglich zu halten. Beispielhafte Maßnahmen zur Verringerung der Vibrationsbelastung sind das Tragen von Handschuhen beim Gebrauch des Werkzeuges und die Begrenzung der Arbeitszeit. Dabei sind alle Anteile des Betriebszyklus sind zu berücksichtigen (beispielsweise Zeiten, in denen das Elektrowerkzeug abgeschaltet ist, und solche, in denen es zwar eingeschaltet ist, aber ohne Belastung läuft).
- Hände und Füße immer von den Schneidwerkzeugen fernhalten, besonders beim Einschalten des Motors.



**Bitte beachten Sie: Dieses Gerät darf in Wohngebieten nach der deutschen Maschinenlärmverordnung vom September 2002 an Sonn- und Feiertagen sowie an Werktagen von 20:00 Uhr bis 7:00 Uhr nicht in Betrieb genommen werden.**

**Beachten Sie zusätzlich auch die landesrechtlichen Vorschriften zum Lärmschutz!**

## Vor der Inbetriebnahme

### Laden des Akkus

#### Sicherheitshinweise:

Das Gerät wird bereits mit vorgeladenem Lithium-Ionen Akku ausgeliefert. Wir empfehlen jedoch vor der ersten Inbetriebnahme den Akku nochmals zu laden.

- Verwenden Sie dazu nur das mitgelieferte Ladegerät. Es ist speziell auf diesen Akku abgestimmt.
- Niemals andere Ladegeräte verwenden. Dadurch besteht Brand – oder Explosionsgefahr!
- Ladegerät stets von Regen oder Feuchtigkeit fernhalten. Gefahr eines elektrischen Schlags.
- Niemals ungeschützt im Freien laden, sondern an trockenem geschützten Ort.
- Niemals Fremddakus mit diesem Ladegerät laden. Gefahr von Brand oder Explosion.
- Vor jeder Benutzung des Ladegerätes Gehäuse, Stecker und Kabel auf Beschädigung überprüfen. Nicht benutzen, wenn eine Beschädigung vorliegt.
- Ladegerät nicht gewaltsam öffnen. Bei einem Defekt muss das Ladegerät ausgetauscht werden.
- Ladegerät erwärmt sich beim Ladevorgang. Nicht auf leicht brennbarem Untergrund oder in brennbarer Umgebung betreiben. Brandgefahr.
- Akkuzellen niemals öffnen. Kurzschlussgefahr.
- Bei Beschädigung des Akkus können schädliche Dämpfe oder Flüssigkeiten austreten. Bei versehentlichem Kontakt mit Wasser abspülen und sofort Arzt aufsuchen. Die Flüssigkeit kann Hautreizungen oder Verätzungen verursachen.
- Akku vor Hitze, starker Sonnenbestrahlung und Feuer schützen. Explosionsgefahr.

#### Ladevorgang: (Abb. 2)

Zum Laden des Akkus das Steckerladegerät in eine Steckdose stecken. Anschließend den Stecker des Ladekabels in die Ladebuchse der Gras- und Strauchschere stecken.

Der beginnende Ladevorgang wird durch die rote Kontrollleuchte (B) Abb. 2 am Ende des Griffes angezeigt. Bei leerem Akku beträgt die Ladedauer ca. 3-5 Stunden. Nach erfolgter Ladung schaltet die elektronische Überwachung den Ladevorgang automatisch ab. Die rote Kontrollleuchte wechselt dann die Farbe und leuchtet grün. Damit wird das Ende des Ladevorgangs signalisiert. Es ist nicht notwendig, die Ladezeit zu überwachen.

Ladegerät und Handgriff des Gerätes erwärmen sich beim Ladevorgang. Dies ist normal.

Bei Nichtgebrauch das Ladegerät aus der Steckdose entfernen.

Während des Ladevorgangs darf das Gerät nicht benutzt werden.

Der Akku sollte nachgeladen werden, wenn Sie ein deutliches Nachlassen der Leistung beim Schneiden bemerken. Zusätzlich ist ein elektronischer Tiefentladungsschutz integriert, der eine Beschädigung des Akkus verhindert. Dieser schaltet bei den Akku bei Erreichen der Entladegrenze ab. Schalten Sie danach das Gerät nicht mehr ein, sondern laden Sie zunächst den Akku.

## Ein – und Ausschalten (Abb. 3)

Einschaltsperr (C) nach vorn schieben und Schalter (D) drücken. Nach dem Einschalten muss die Einschaltsperr (C) nicht mehr gehalten werden.

Zum Ausschalten Schalter (D) loslassen.



**Vorsicht! Messer läuft nach.**

## Umrüsten des Gerätes / Wechsel der Aufsätze

(Abb. 4)

Zum Schutz vor Verletzungen schieben Sie den mitgelieferten Messerschutz über das Messer und benutzen Sie Schutzhandschuhe.

Die beiden seitlichen Drucktasten gleichzeitig drücken und Schermesser abnehmen (Abb. 5).

Entfernen Sie evtl eingedrungenen Schmutz aus dem Getrieberaum.

Vor Einsetzen des Austauschmessers bitte den Antriebsbereich (E) leicht einfetten mit handelsüblichem Universalfett, wie auch unter Abschnitt Wartung beschrieben (Abb. 12).

Anschließend Schermesser mit der hinteren Haltenase in das Grasschergehäuse einführen, wie in Abb. 6 gezeigt, und durch kräftigen Druck auf die Messergrundplatte das Click- System einrasten.

Die Position des Excenterantriebes muss bei Messerwechsel nicht beachtet werden. Beim Einschalten rückt der Getriebeexcenter selbsttätig in die entsprechende Aussparung des Schermessers ein.

Das Gerät ist nun wieder betriebsbereit.

## Hinweise zum Arbeiten (Abb. 10 und 11)

Mit der **Buschschere** lassen sich Ziersträucher und leichtes Gebüsch schneiden. Auch für Formschnitte z.B. bei der Grabpflege ist dieses Gerät gut geeignet.

Mit der **Grasschere** lassen sich Rasenkanten bzw. Grasflächen an unzugänglichen Stellen sauber schneiden.

## Montage des Teleskop-Fahrstocks

(Abb. 7, 8 und 9)

Zum Anbau des Teleskop-Fahrstocks die beiden Nocken am Fahrgestell in die Aussparungen des Grasschergehäuses bis Anschlag einführen. Anschließend das hintere Ende des Haltegriffs der Grasschere auf das Fahrgestell niederdrücken, bis dieser mit einem deutlichen Klickgeräusch einrastet. Der elektrische Kontakt zum Schalter wird damit automatisch hergestellt (Abb. 7).

Zum Abnehmen des Teleskopgriffes einfach den Griff der Grasschere mit leichtem Zug nach oben aus dem Fahrgestell ausrasten und Fahrgestell aus dem Grasschergehäuse herausziehen.

## Grifflänge des Teleskop-Fahrstocks einstellen (A)

Die Teleskopgrifflänge kann zum Anpassen der Körpergröße bis zu 26 cm variiert werden.

Dazu Schraubhülse eine halbe Umdrehung im Uhrzeigersinn lösen, Grifflänge einstellen und Schraubhülse im Gegenuhrzeigersinn wieder festschrauben (Abb. 8).

## Zusatzgriff verstellen (B)

Die Sterngriffschraube etwas lösen und den Zusatzgriff auf die gewünschte Höhe verschieben. Anschließend die Sterngriffschraube wieder festdrehen (Abb. 8).

## Winkel des Teleskop-Fahrstocks einstellen (C)

Durch das Drehgelenk am Fahrstock, kann dieser um 7 Positionen verstellt werden. Drücken Sie den Verriegelungsknopf (13) und stellen Sie den gewünschten Winkel ein (Abb. 9). Achten Sie darauf, dass das Drehgelenk wieder einrastet.

## Winkelverstellung der Grasschere (D)

Die Verriegelungstaste drücken und die Grasschere in eine der 5 möglichen Positionen drehen (Abb. 9). Die Verriegelungstaste muss anschließend wieder einrasten.

## Wartung (Abb. 12)

Die Messer von Pflanzensäften und Schmutz sauberhalten. Das Messerpaar sollte je Saison mindestens einmal abgenommen werden. Pflanzenreste und Fremdkörper sind dabei zu entfernen. Die Ritzel (E) und den Messerrücken (F) vorsichtig mit dünnem Fett schmieren. Den Motor und andere Teile nicht schmieren.

Achtung! Die Gleitflächen der Messer müssen geölt werden, um die Gleitfähigkeit zu erhalten. Ungeölte Gleitflächen können die Standzeit negativ beeinflussen.

Wenn die Messer nach langem Gebrauch stumpf geworden sind, ersetzen Sie diese bitte nur durch original Ersatzmesser.

Reinigen Sie die Schere nur mit Bürste oder Lappen. Niemals Gerät mit Wasser abspritzen oder in Wasser eintauchen.

Messer nach jedem Gebrauch mit Pflegespray behandeln.

Abgenutzte stumpfe Messer ersetzen.

Nach Gebrauch immer Messerschutz aufziehen.

Gerät auf offensichtliche Mängel überprüfen und gegebenenfalls in einer autorisierten Servicestelle reparieren lassen.

## Lagerung

Gerät immer an einem trockenen, sauberen Ort außerhalb der Reichweite von Kindern aufbewahren. Frostfrei lagern.

## Ersatzteile

Falls Sie Zubehör oder Ersatzteile benötigen, wenden Sie sich bitte an unseren Service.

Verwenden Sie für die Arbeit mit diesem Gerät keinerlei Zusatzteile außer denjenigen, die von unserem Unternehmen empfohlen werden. Andernfalls können der Bediener oder in der Nähe befindliche Unbeteiligte ernsthafte Verletzungen erleiden, oder das Gerät kann beschädigt werden.

Grasschermesser 100 mm.....	50800166
Buschschermesser 200 mm.....	50800164
Akku-Ladegerät	

## Umweltschutz und Entsorgung



**Bitte beachten Sie folgende Hinweise zur Entsorgung:**



Wenn Ihr Gerät eines Tages unbrauchbar wird oder Sie es nicht mehr benötigen, geben Sie das Gerät bitte auf keinen Fall in den Hausmüll, sondern entsorgen Sie es umweltgerecht.



Geben Sie das Gerät bitte in einer Verwertungsstelle ab. Kunststoff- und Metallteile können hier getrennt und der Wiederverwertung zugeführt werden. Auskunft hierzu erhalten Sie auch in Ihrer Gemeinde- oder Stadtverwaltung.



Das Symbol des durchgestrichenen Mülleimers auf Batterien oder Akkumulatoren besagt, dass diese am Ende ihrer Lebensdauer nicht im Hausmüll entsorgt werden dürfen. Sofern Batterien oder Akkumulatoren Quecksilber (Hg), Cadmium (Cd) oder Blei (Pb) enthalten, finden Sie das jeweilige chemische Zeichen unterhalb des Symbols des durchgestrichenen Mülleimers. Sie sind gesetzlich verpflichtet, alte Batterien und Akkumulatoren nach Gebrauch zurückzugeben. Sie können dies kostenfrei im Handelsgeschäft oder bei einer anderen Sammelstelle in Ihrer Nähe tun. Adressen geeigneter Sammelstellen können Sie von Ihrer Stadt- oder Kommunalverwaltung erhalten.

Batterien können Stoffe enthalten, die schädlich für die Umwelt und die menschliche Gesundheit sind. Besondere Vorsicht ist aufgrund der besonderen Risiken beim Umgang mit lithiumhaltigen Batterien geboten. Durch die getrennte Sammlung und Verwertung von alten Batterien und Akkumulatoren sollen negative Auswirkungen auf die Umwelt und die menschliche Gesundheit vermieden werden.

Bitte vermeiden Sie die Entstehung von Abfällen aus alten Batterien soweit wie möglich, z.B. indem Sie Batterien mit längerer Lebensdauer oder aufladbare Batterien bevorzugen. Bitte vermeiden Sie die Vermüllung des öffentlichen Raums, indem Sie Batterien oder batteriehaltige Elektro- und Elektronikgeräte nicht achtlos liegenlassen. Bitte prüfen Sie Möglichkeiten, eine Batterie anstatt der Entsorgung einer Wiederverwendung zuzuführen, beispielsweise durch die Rekonditionierung oder die Instandsetzung der Batterie.

Weitere Informationen zum Batteriegesetz finden Sie auch im Internet unter [www.batteriegesetz.de](http://www.batteriegesetz.de)

Entsorgung der Transportverpackung

Die Verpackung schützt das Gerät vor Transportschäden. Die Verpackungsmaterialien sind in der Regel nach umweltverträglichen und entsorgungstechnischen Gesichtspunkten ausgewählt und deshalb recycelbar. Das Rückführen der Verpackung in den Materialkreislauf spart Rohstoffe und verringert das Abfallaufkommen. Verpackungsteile (z.B. Folien, Styropor<sup>®</sup>) können für Kinder gefährlich sein.

Bewahren Sie Verpackungsteile außerhalb der Reichweite von Kindern auf und entsorgen Sie sie so schnell wie möglich.

Um den eingebauten Akku mit Leiterplatte aus Ihrem Gerät zu entnehmen, betätigen Sie vorher den Ein-/Ausschalter solange bis der Akku vollständig entladen ist.

Lösen Sie danach mit einem Schraubendreher alle Schrauben am Gerät und öffnen das Gehäuse.

Entnehmen Sie die Leiterplatte mit Lithium-Ionen-Zelle und schneiden die Anschlüsse am Akku/Leiterplatte ab.

Danach geben Sie die Leiterplatte mit Lithium-Ionen-Zelle an eine Akku/Batterierecyclingstelle zur fachgerechten Entsorgung ab.

Entsprechen der Europäischen Richtlinie über Elektro- und Elektronik- Altgerät führen Sie nach Entnahme der Leiterplatte mit Akku das Gerät einer umweltgerechten Wiederverwertung zu.

Gern übernehmen wir aber auch für Sie die fachgerechte Entsorgung des Gerätes mit Akku. Schicken Sie hierzu das Gerät an die in der Bedienungsanleitung angegebene Serviceadresse.

### **Gewährleistung- und Garantiebedingungen**

Für dieses Elektrowerkzeug leisten wir unabhängig von den Verpflichtungen des Händlers aus dem Kaufvertrag gegenüber dem Endabnehmer wie folgt Garantie:

Die Garantiezeit beträgt 84 Monate und beginnt mit der Übergabe die durch Originalkaufbeleg nachzuweisen ist. Ausgenommen von der Garantie sind Verschleißteile, Akkus und Schäden die durch Verwendung falscher Zubehörteile, Reparaturen mit Nichtoriginalteilen, Gewaltnwendungen, Schlag und Bruch sowie mutwillige Motorüberlastung entstanden sind. Garantieaustausch erstreckt sich nur auf defekte Teile, nicht auf komplette Geräte. Garantiereparaturen dürfen nur von autorisierten Werkstätten oder vom Werkskundendienst durchgeführt werden. Bei Fremdeingriff erlischt die Garantie.

Porto, Versand- und Nachfolgekosten gehen zu Lasten des Käufers. Die Garantie gilt nicht bei gewerblichem Gebrauch des Produkts.

**Cher client,**

Le présent mode d'emploi a été préparé afin d'assurer le fonctionnement optimal de votre appareil. Si vous observez scrupuleusement les instructions cidessous, votre appareil vous donnera entière satisfaction pendant longtemps. Nos appareils doivent répondre aux plus hautes exigences vnt leur production en série et sont soumis aux contrôles de qualités très sévères, même pendant la fabrication. Ceci nous donne la sécurité et vous offre la garantie de disposer toujours d'un produit de haute fiabilité. En vue de l'amélioration du produit nous réservons le droit d'apporter des modifications de conception et d'exécution.

<b>SOMMAIRE</b>	<b>Page</b>
Désignation des pièces	1
Illustrations	2 - 3
Représentation et explication des pictogrammes	4
Application	FR-1
Consignes générales de sécurité	FR-2
Données techniques	FR-7
Chargement de l'accu	FR-8
Mise en marche et arrêt	FR-8
Adaptation de l'appareil / Changement d'outil	FR-8
Remarques concernant l'utilisation	FR-8
Montage du manche télescopique avec châssis à roues	FR-8
Maintenance	FR-9
Stockage	FR-9
Pièces de rechange	FR-9
Recyclage et protection de l'environnement	FR-9
Conditions de garantie	FR-9
Déclaration de Conformité	
Service	

**Application**

Si nécessaire, cet appareil peut être transformé en cisaille à gazon ou cisaille à arbuste. Il suffit pour cela de remplacer les outils fournis.

**Remarques concernant l'utilisation**

La taille-haie permet de **couper des arbustes** d'agrément et des petits buissons. Cet appareil convient aussi parfaitement pour la coupe en forme, pour l'entretien des tombes, par exemple.



La cisaille et taille-haie avec accu ne peut nîne doit remplacer un taille-haie.

Elle est uniquement conçue pour écourter et dégager les arbustes décoratifs et les buissons de petite taille. Une utilisation autre ou dépassant ce but est considérée comme inadéquate. Le fabricant / fournisseur n'assume en aucun cas la responsabilité des dommages pouvant en résulter.

Cette cisaille permet de tailler proprement **les bordures** de gazon et les pelouses difficilement accessibles.



**L'appareil étant guidé d'une main, n'approchez en aucun cas l'autre main libre des lames en fonctionnement.**

Tout type d'utilisation s'écartant des prescriptions du présent mode d'emploi peut entraîner un endommagement de l'appareil et présenter un risque élevé pour l'utilisateur.

Pour assurer votre droit à la garantie et dans l'intérêt de la sécurité du produit, veuillez observer strictement les prescriptions de sécurité.

**Dangers résiduels**

Même en cas d'utilisation conforme de l'outil, il est impossible d'exclure totalement un certain risque résiduel. De par la nature et la conception de l'outil, son utilisation implique les dangers potentiels suivants:

- Contact avec la lame non protégée (risques de coupures)
- Contact avec la cisaille en cours de fonctionnement (risque de coupures)
- Mouvement soudain et imprévisible du dispositif de coupe (risques de coupures)
- Projection de bouts de dents de la cisaille
- Projection de copeaux
- Perte partielle de l'ouïe si l'on néglige de porter la protection acoustique prescrite
- Inhalation de particules de matière coupée



## Consignes générales de sécurité

**Attention! Veuillez lire la totalité des consignes.** Tout manquement à l'observation des consignes énumérées ci-dessous peut provoquer une électrocution, un incendie et/ou des blessures graves. Le terme «outil électrique» employé ci-après se rapporte à des outils électriques fonctionnant sur secteur (équipés d'un câble secteur) et à des outils électriques fonctionnant sur accumulateur (non équipés d'un câble secteur).

### CONSERVEZ SOIGNEUSEMENT CES CONSIGNES.

#### 1) Lieu de travail

- a) **Maintenez votre espace de travail propre et rangé.** Des espaces de travail désordonnés et mal éclairés peuvent conduire à des accidents.
- b) **N'utilisez pas l'appareil dans un environnement présentant des risques d'explosion dans lequel se trouvent des liquides, des gaz ou des poussières.** Les outils électriques produisent des étincelles pouvant enflammer les poussières et vapeurs.
- c) **Tenez les enfants et toute autre personne à l'écart pendant l'utilisation de l'outil électrique.** En cas de distraction, vous pourriez perdre le contrôle de l'appareil.

#### 2) Sécurité électrique

- a) **La fiche de raccordement de l'appareil doit s'insérer dans la prise de courant. La fiche ne doit d'aucune façon être modifiée. N'utilisez pas d'adaptateur avec les appareils dotés d'une protection par mise à la terre.** Les fiches non modifiées et les prises de courant adaptées réduisent le risque d'électrocution.
- b) **Évitez tout contact physique avec les surfaces reliées à la terre comme tuyauteries, chauffages, cuisinières et réfrigérateurs.** Si votre corps est relié à la terre, le risque d'électrocution est plus important.

- c) **Tenez l'appareil éloigné de la pluie.** La pénétration d'eau dans un appareil électrique augmente le risque d'électrocution.
- d) **N'utilisez pas le câble pour un usage qui n'est pas le sien: pour porter, suspendre l'appareil ou retirer la fiche de la prise. Tenez le câble éloigné des sources de chaleur, des huiles, des bords tranchant ou des parties mobiles de l'appareil.** Les câbles endommagés ou emmêlés augmentent le risque d'électrocution.
- e) **Lorsque vous travaillez en extérieur avec un outil électrique, n'utilisez que les câbles de rallonge autorisés pour l'utilisation extérieure.** L'utilisation d'un câble de rallonge autorisé pour l'extérieur réduit le risque d'électrocution.

#### 3) Sécurité des personnes

- a) **Soyez concentré, prêtez attention à ce que vous faites et soyez prudent en utilisant votre outil électrique. N'employez pas l'appareil lorsque vous êtes fatigué ou sous l'influence de drogues, d'alcool ou de médicaments.** Un moment d'inattention pendant l'utilisation de l'appareil peut causer de sérieuses blessures.
- b) **Portez toujours votre équipement de protection individuelle et vos lunettes.** Le port d'un équipement de protection individuelle comme un masque anti-poussière, des chaussures de sécurité antidérapantes, un casque ou un protège-œil, selon le type d'outil électrique que vous utilisez, réduit le risque de blessure.
- c) **Évitez toute mise en service involontaire. Assurez-vous que l'outil électrique est à l'arrêt avant de le brancher sur le secteur et/ou d'activer l'accumulateur, de le prendre ou de le transporter.** Le fait de placer un doigt sur le bouton marche/arrêt lorsque vous portez l'outil électrique ou de brancher l'appareil sur le secteur alors qu'il est en position marche peut entraîner des accidents.

- d) **Évitez la mise en marche involontaire.** Assurez-vous que le commutateur est en position « OFF » avant d'introduire la fiche dans la prise. Si vous avez le doigt placé sur le commutateur lorsque vous portez l'appareil ou si l'appareil est enclenché lorsque vous le raccordez à l'alimentation électrique, ceci peut causer des accidents.
- e) **Éloignez les outils de réglage ou les clés à vis avant de mettre l'appareil en marche.** Tout outil ou clé se trouvant dans une partie pivotante de l'appareil peut causer des blessures.
- f) **Ne vous surestimez pas. Veillez à adopter une position sûre et à toujours garder votre équilibre.** Vous pourrez ainsi mieux contrôler l'appareil en cas de situations inattendues.
- g) **Adoptez une tenue appropriée. Ne portez pas de vêtements amples ni de bijoux. Tenez vos cheveux, vos vêtements et vos gants éloignés des parties mobiles.** Des vêtements amples, des bijoux ou de longs cheveux peuvent se prendre dans les parties mobiles.
- h) **Si un système d'aspiration ou de collecte peut être monté sur l'appareil, assurez-vous qu'il est bien fixé et correctement utilisé.** L'utilisation de ces accessoires réduit les risques liés à la poussière.
- 4) Manipulation et utilisation appropriées des outils électriques**
- a) **Ne surchargez pas l'appareil. Utilisez l'outil électrique adapté à votre tâche.** Vous travaillerez mieux et serez plus en sécurité dans votre environnement de travail si vous utilisez l'outil électrique adéquat.
- b) **N'utilisez pas d'outil électrique dont le commutateur est défectueux.** Un outil électrique ne pouvant plus s'allumer ni s'éteindre est dangereux et doit être réparé.
- c) **Débranchez la fiche de la prise électrique et/ou enlevez l'accumulateur avant de procéder aux réglages de l'appareil, de changer d'accessoire ou de ranger l'appareil.** Cette mesure de précaution prévient le démarrage accidentel de l'appareil.
- d) **Tenez les outils électriques non utilisés hors de la portée des enfants. Empêchez toute personne qui ne se sentirait pas à l'aise ou qui n'aurait pas lu ces instructions d'utiliser l'appareil.** Les outils électriques sont dangereux lorsqu'ils sont utilisés par des personnes non expérimentées.
- e) **Entretenez l'appareil avec soin. Assurez-vous que les parties mobiles de l'appareil fonctionnent parfaitement et ne coïncent pas, que des parties ne sont pas cassées ou endommagées afin de ne pas entraver le fonctionnement de l'appareil. Faites réparer les pièces endommagées avant d'utiliser l'appareil.** De nombreux accidents sont provoqués par une mauvaise maintenance des outils électriques.
- f) **Maintenez les outils coupants aiguisés et pro-pres.** Les outils tranchants entretenus avec soin et à l'arête coupante se coïncent moins et sont plus faciles à manier.
- g) **Utilisez les outils électriques, les accessoires, les outils de rechange etc. conformément aux présentes instructions et de façon conforme à ce qui est prescrit pour ce type d'appareil. Tenez compte des conditions de travail et de l'activité à accomplir.** L'utilisation d'outils électriques pour d'autres applications que celles prévues peuvent occasionner des situations dangereuses.
- 5) Manipulation et utilisation correctes des accumulateurs**
- a) **Assurez-vous que l'appareil soit éteint avant d'installer l'accumulateur.** L'installation d'un accumulateur dans un appareil électrique en activité peut entraîner des accidents.

- b) **Ne chargez l'accumulateur qu'avec des chargeurs recommandés par le fabricant.** Risque d'incendie en cas d'utilisation d'un chargeur sur un autre type d'accumulateur.
- c) **N'utilisez que les accumulateurs prévus à cet usage dans les appareils électriques.** L'utilisation d'autres accumulateurs peut entraîner des blessures et risquer un incendie.
- d) **Entreposez un accumulateur désactivé loin des trombones, des pièces de monnaie, des clés, des clous, des vis ou autres petits objets métalliques pouvant entraîner un court-circuit.** Un court-circuit entre les contacts de l'accumulateur peut entraîner des brûlures, voire un grave incendie.
- e) **En cas d'utilisation non conforme, du liquide peut s'échapper de l'accumulateur.** Évitez tout contact avec ce liquide. En cas de contact accidentel, rincer à l'eau. Si le liquide pénètre dans les yeux, consulter également un médecin. L'écoulement du liquide de l'accumulateur peut entraîner des irritations de la peau ou des brûlures.

## 6) Service

- a) **Ne faites réparer l'appareil que par du personnel spécialisé installant uniquement des pièces de rechange originales.** La sécurité de l'appareil sera ainsi garantie.

### Consignes de sécurité pour taille-haies:

- **Maintenez toutes les parties de votre corps éloignées de la lame. N'essayez pas d'éloigner les branches coupées pendant la marche de la lame ni de vous tenir à une partie que vous vous apprêtez à tailler. Ôtez les éléments coupés restés coincés dans l'appareil seulement lorsque celui-ci est éteint.** Un moment d'inattention pendant l'utilisation du taille-haies peut causer de graves blessures.

- **Prenez le taille-haies en main lorsque la lame est à l'arrêt. Veillez toujours à mettre le revêtement de protection pendant le transport ou la maintenance du taille-haies.** Une manipulation soigneuse de l'appareil réduit le risque de blessure lié à la lame.
- **Tenez l'outil électrique uniquement sur les surfaces de poignée isolées, car la lame peut entrer en contact avec les câbles cachés.** Le contact de la lame avec un câble conducteur d'électricité peut mettre les composants de l'appareil sous tension et entraîner un électrochoc.
- **Avant le travail, inspectez la haie à la recherche d'objets cachés, ex. fil etc.** Veillez à ce que l'outil de coupe n'entre pas en contact avec le câble ou d'autres objets métalliques.
- **Tenez correctement l'outil électrique, par ex. à deux mains au niveau des poignées, si deux poignées sont disponibles.** La perte de contrôle de l'appareil peut entraîner des blessures.

### Consignes de sécurité pour cisaille à gazon/arbuste

- Les enfants doivent être surveillés pour s'assurer qu'ils ne jouent pas avec l'équipement.
- Cet appareil n'a pas été conçu pour être utilisé par des personnes aux capacités physiques, sensorielles ou intellectuelles réduites ou manquant d'expérience et/ou de connaissances.
- L'outil de coupe fonctionne après l'arrêt de l'appareil.
- Avant de nettoyer l'appareil, il faut le débrancher.
- Attention! Doigts et pieds doivent être tenus à bonne distance du rayon d'action.
- Ne mettre le moteur en marche que si les mains et les pieds sont suffisamment éloignés des instruments de coupe.

- Avant la mise en service de l'appareil, il faut enlever les corps étrangers et faites-y attention pendant sa mise en service!
- Pour transporter l'appareil prendre soin de toujours le débrancher et attendez l'arrêt complet des lames. L'appareil doit toujours être débranché lors des opérations de contrôle et de nettoyage.
- L'appareil ne sera jamais utilisé par des enfants et/ou des adolescents de moins de 16 ans!
- Ne laissez jamais les enfants ou d'autres personnes ne connaissant pas la notice d'utilisation se servir de l'appareil.
- Les dispositions légales peuvent limiter l'âge de l'utilisateur.
- Pendant l'utilisation de l'appareil pensez à votre responsabilité envers les tiers.
- Évitez d'utiliser l'appareil lorsque des personnes, en particulier des enfants ou des animaux domestiques, se trouvent à proximité.
- N'utiliser la cisaille qu'à la lumière du jour ou si un éclairage suffisant est assuré.
- Contrôlez régulièrement les lames. En cas de détérioration il faut les remplacer obligatoirement par paires. En cas d'endommagement par chocs il est indispensable de les faire contrôler.
- L'appareil doit être régulièrement vérifié et entretenu, et ce uniquement par un service de réparation agréé.
- Portez un vêtement propice, des lunettes de protection, une protection de l'ouïe, une paire de chaussures solides et non glissantes et des gants de travail. Ne portez jamais un vêtement ample qui puisse être accroché avec des pièces mobiles.
- Portez un vêtement propice, des lunettes de protection, une protection de l'ouïe, une paire de chaus-sures solides et non glissantes et des gants de travail. Ne portez jamais un vêtement ample qui puisse être accroché avec des pièces mobiles.
- A la fin du travail et avant le nettoyage, assurez que l'appareil ne puisse être mis en marche par inadvertance, en actionnant p.e. le bouton de verouillage.
- Ne jamais saisir l'appareil par les lames qui sont tranchantes même à l'arrêt complet.
- N'avancez jamais vos doigts vers l'appareil en marche pour essayer d'enlever d'éventuels objets étrangers ou tenter éventuellement de débloquer les lames.
- Mettez l'appareil en sûreté et le tenir hors de portée des enfants.
- Pendant le travail avec la cisaille, prenez la position ferme et surtout si vous vous servez d'un escabeau ou d'une échelle.
- N'utilisez jamais la cisaille avec le dispositif de cisaillement excessivement usé mais faites remplacer ce dernier dans une station de service.
- Faites le nécessaire pour que tous les dispositifs de protection et des manches soient montés à l'appareil. N'essayez jamais de mettre en marche un dispositif incomplet.
- En cas de transport ou de stockage de la cisaille, utilisez toujours une protection du couteau.
- Avant de commencer à travailler, familiarisez-vous avec des environs et des dangers possibles qui puissent être inaudibles à cause du bruit de l'appareil.
- N'utiliser que des pièces de rechange et des accessoires recommandés par le fabricant.
- L'utilisateur est responsable des accidents ou des dangers qu'il fait courir à d'autres personnes ou à leurs biens personnels.
- Avant d'utiliser l'appareil, vérifiez visuellement que les dispositifs et capots de protection sont intacts, présents et bien installés.
- N'utilisez jamais l'appareil si les capots ou les dispositifs de protection sont endommagés, ni en l'absence de ceux-ci.
- Portez un équipement de protection des yeux, un pantalon et des chaussures robustes pendant toute la durée d'utilisation de l'appareil.

- Évitez d'utiliser l'appareil lorsque les conditions météorologiques sont mauvaises, en particulier en cas de risque d'orage.
- Éteignez toujours l'appareil,
  - si vous le laissez sans surveillance.
  - avant de le vérifier ou de le transformer.
  - après le contact avec un corps étranger
  - lorsqu'il commence à vibrer de manière inhabituelle
- Assurez-vous que les ouvertures d'aération ne sont pas obstruées par des corps étrangers.
- Gardez toujours l'équilibre, afin d'être toujours dans une position stable sur les terrains en pente. Marchez, ne courez pas.
- Avertissement ! Ne touchez aucune pièce mobile dangereuse avant d'avoir débranché l'appareil et que les pièces mobiles se soient complètement immobilisées.
- Une sensation de picotement ou d'insensibilité dans vos mains est un signe de vibrations excessives. Limitez la durée d'utilisation, aménagez-vous des pauses de travail suffisamment longues, répartissez le travail entre plusieurs personnes ou portez des gants de protection anti-vibrations en cas d'utilisation prolongée de l'appareil.

**Cisaille à gazon et arbuste à batterie PMGBS 7225****Données techniques**

Tension de l'accu, tension de service	V/DC	7,2
Type d'accu	Ah / Wh	2,5 / 18 / ions lithium
Durée de service	min.	max. 120
Vitesse à vide $n_0$	min <sup>-1</sup>	1000
Largeur de coupe	mm	100
Longueur de coupe	mm	200
Épaisseur de coupe	mm	8
Poids	kg	0,650* / 1,4**
Niveau sonore (EN 60745-1:2009+A11:2010)	dB(A)	78,4 k=3,0 dB (A)
Niveau de pression acoustique (EN 60745-1:2009+A11:2010)	dB (A)	58,4 k=3,0 dB (A)
Vibration (EN 60745-1:2009+A11:2010)	m/s <sup>2</sup>	≤2,5 k=1,5 m/s <sup>2</sup>
<b>Chargeur de réseau</b>		<b>JLH050900700G</b>
Tension de réseau	V~ / Hz	100-240 / 50-60
Tension de charge	V DC	9
Courant de charge	mA	700
Durée de chargement	h	environ 3 - 5 heures

Sous réserve de modifications techniques.

\* Cisaille à batterie \*\* Débroussaieuse à batterie

- La valeur affichée des émissions vibratoires a été mesurée par la procédure du test normalisé et peut être utilisée en comparaison avec les autres outils électriques.
- La valeur affichée des émissions vibratoires peut également être utilisée pour estimer la quantité et la durée des pauses dans le travail.
- La valeur réelle des émissions vibratoires peut, pendant l'utilisation réelle des outils électriques, se différencier de la valeur affichée en fonction de la façon dont sont utilisés les outils électriques.
- Attention: Pour prévenir les troubles de la circulation sanguine des mains causés par les vibrations, il est nécessaire de faire des pauses dans le travail.
- Essayez de réduire le plus possible les vibrations. Comme mesure de réduction des vibrations, on peut citer le port de gants lors de l'utilisation de l'outil et la limitation du temps de travail. Toutes les phases du cycle de travail doivent être considérées (exemple : périodes pendant lesquelles l'outil électrique est arrêté et celles pendant lesquelles il est allumé mais fonctionne sans charge).
- Éloigner toujours les pieds et les mains des outils de coupe, notamment lors du démarrage du moteur !



**Attention: protection contre le bruit! Avant la mise en marche, informez-vous des prescriptions locales.**

## Avant la mise en service

### Chargement de l'accu

#### Consignes de sécurité:

L'accu à ions lithium de cet appareil est déjà chargé lors de la livraison. Il est cependant conseillé de charger de nouveau l'accu avant la première mise en service.

- Pour ce faire, utiliser uniquement la station de charge fournie, conçue spécialement pour cet accu.
- Ne jamais utiliser d'autres stations de charge, ceci pourrait entraîner un risque d'incendie ou d'explosion !
- Ne jamais exposer la station de charge à la pluie et à l'humidité. Risque de décharge électrique.
- Ne jamais charger en plein air mais toujours dans un endroit sec et abrité.
- Ne jamais utiliser cette station de charge pour charger des accus d'autres marques. Risque d'incendie ou d'explosion.
- Contrôler le boîtier, la fiche et le cordon de la station de charge avant chaque utilisation pour déceler d'éventuelles détériorations. Ne pas utiliser la station de charge si elle est endommagée.
- Ne pas ouvrir la station de charge. Remplacer toute station de charge défectueuse.
- La station de charge chauffe lorsqu'elle fonctionne. Ne pas l'utiliser sur un support facilement inflammable ou dans un environnement exposé aux incendies. Risque d'incendie.
- Ne jamais ouvrir les accus. Risque de court-circuit.
- Un accu endommagé peut libérer des vapeurs ou des liquides nocifs. En cas de contact fortuit, rincer à l'eau et consulter immédiatement un médecin. Le liquide peut provoquer des irritations cutanées ou des brûlures.
- Tenir l'accu à l'écart de la chaleur, de l'ensoleillement direct et du feu. Risque d'explosion.

#### Chargement:

Pour charger l'accu, introduire la fiche de la station de charge dans une prise de courant ensuite la fiche du câble d'alimentation dans la douille de chargement de la cisaille (fig. 2)

Le début du chargement est annoncé par le témoin de contrôle rouge (X), fig. 2. La durée de chargement est d'environ 3-5 heures lorsque l'accu est vide. Le dispositif de contrôle électronique arrête le chargement automatiquement lorsqu'il est terminé. Le témoin de contrôle rouge passe alors au vert, ce qui signale la fin du chargement. Aucune surveillance n'est nécessaire pendant le chargement.

La station de charge et la poignée de l'appareil chauffent pendant le chargement. Ce phénomène est normal.

Retirer la station de charge de la prise de courant lorsque l'on ne l'utilise pas.

Ne pas utiliser l'appareil pendant le chargement.

Recharger l'accu lorsque l'on constate une baisse de puissance significative pendant la coupe. Le dispositif électronique de protection intégré empêche toute décharge totale, ce qui endommagerait l'accu. Ce dis-

positif déconnecte l'accu lorsque la limite de décharge est atteinte. Recharger d'abord l'accu avant de pouvoir remettre l'appareil en marche.

### Mise en marche et arrêt (Fig. 3)

Pousser le bouton de sécurité (C) vers l'avant et appuyer sur l'interrupteur (D). Relâcher le bouton de sécurité (C) dès que l'appareil tourne.

Relâcher l'interrupteur (D) pour arrêter l'appareil.



**Attention! La lame continue de tourner par inertie.**

### Transformation de l'appareil / Changement d'outil (Fig. 4)

Pour éviter toute blessure, placer le protège-lame fourni sur la lame et porter des gants de protection.

Exercez une pression simultanée sur les deux boutons-poussoirs et retirez les lames (Ill. 5).

Enlevez les salissures pouvant s'être logées dans l'engrenage.

Avant de placer le nouvel outil de coupe, graissez légèrement les éléments de l'entraînement (E) avec de la graisse universelle d'usage courant, comme le décrit le paragraphe « entretien » (Ill. 12).

Introduire la lame dans le boîtier de la cisaille en présentant d'abord le taquet de retenue arrière, comme le montre la fig. 6, ensuite exercer une forte pression sur le socle de la lame pour enclencher le dispositif d'encliquetage.

La position de la commande à excentrique ne doit pas être prise en compte lors du changement de lames.

Lors du démarrage, l'excentrique de l'engrenage se replace automatiquement dans l'encoche correspondante de la lame.

L'appareil est de nouveau prêt à l'emploi.

### Remarques concernant l'utilisation (fig. 10 et 11)

Le taille-haie permet de **couper des arbustes** d'agrément et des petits buissons. Cet appareil convient aussi parfaitement pour la coupe en forme, pour l'entretien des tombes, par exemple.

Cette cisaille permet de tailler proprement les bordures de gazon et les pelouses difficilement accessibles.

### Montage du manche télescopique avec châssis à roues (Fig. 7, 8 et 9)

Pour monter le manche télescopique, introduire à fond les deux comes situées sur le châssis à roues dans les encoches du boîtier de la cisaille. Ensuite, rabattre l'extrémité arrière du manche de la cisaille sur le châssis à roues jusqu'à ce que le manche s'encliquète en émettant un bruit distinct. Cette opération permet d'établir automatiquement le contact électrique avec l'interrupteur (Fig. 7).

Pour retirer le manche télescopique, dégager simplement le manche de la cisaille du châssis à roues en le

tirant légèrement vers le haut ensuite retirer le châssis à roues du boîtier de la cisaille.

### Réglage de la longueur du manche télescopique (A)

Vous pouvez modifier la longueur du manche télescopique de 26 cm au maximum, pour l'adapter à la taille de l'utilisateur.

Pour ce faire, desserrer la douille filetée d'un demi-tour dans le sens horaire, régler la longueur du manche ensuite resserrer la douille filetée dans le sens antihoraire (Fig. 8).

### Réglage de la poignée supplémentaire (B)

Desserrez légèrement la vis de poignée-étoile et déplacez la poignée supplémentaire à la hauteur souhaitée. Ensuite, revisssez la vis de poignée-étoile (fig. 8).

### Réglage de l'inclinaison du manche à roulettes télescopique (C)

L'articulation à charnière sur le manche à roulettes permet de régler celui-ci dans 7 positions. Appuyez sur le bouton de verrouillage (13) puis réglez l'inclinaison souhaitée (fig. 9). Veillez à ce que l'articulation à charnière s'enclenche à nouveau correctement.

### Réglage de l'inclinaison de la cisaille à gazon (D)

Appuyez sur le bouton de verrouillage, puis tournez la cisaille à gazon dans l'une des 5 positions possibles (fig. 9). L'articulation à charnière doit ensuite s'enclencher à nouveau.

## Maintenance (fig. 12)

Débarrassez les lames de toutes traces de sève et saleté. Une fois par saison au moins il faut démonter les lames. Enlevez à cette occasion l'herbe et autres particules. Lubrifiez les galets d'entraînement E et la lame F avec un peu de graisse fluide. Ne graissez jamais ni le moteur ni aucune autre pièce. Lorsqu'au bout d'un certain temps les lames se sont émoussées, il vous suffit de commander les lames de rechange.

Attention! Lubrifier les surfaces de glissements en vue d'entretenir leur parfait fonctionnement. Les surfaces non huilées pourraient avoir un impact négatif.

Si les lames sont émoussées suite à une longue utilisation, ne les remplacez que par des lames de rechange originales.

Ne nettoyez la cisaille qu'avec une brosse ou un chiffon. Ne jamais laver l'appareil avec de l'eau ou l'immerger.

Vaporiser un produit d'entretien sur la lame après chaque utilisation.

Remplacer les lames usées et émoussées.

Toujours replacer le protège-lame après avoir utilisé l'appareil.

Contrôler l'appareil pour déceler les défauts manifestes et le faire réparer par un spécialiste agréé si nécessaire.

## Stockage

Toujours entreposer cet appareil dans un endroit sec, propre et à l'abri du gel. Le tenir hors de portée des enfants.

## Pièces de rechange

Si vous avez besoin d'accessoires ou de pièces de rechange, veuillez vous adresser à notre service après-vente. N'utilisez pour travailler avec cet appareil que des pièces supplémentaires recommandées par notre entreprise. Dans le cas contraire, l'utilisateur ou des personnes se trouvant à proximité pourraient subir de graves blessures et l'appareil pourrait être endommagé.

Lame pour pelouse 100 mm..... 50800166  
Lame pour buissons et arbustes 200 mm..... 50800164  
Station de charge de l'accu

## Recyclage et protection de l'environnement



**Veillez tenir compte des conseils suivants pour le recyclage de l'accu:**



Des accus ou piles vides ne doivent pas être jetés aux ordures ménagères. En tant que consommateur, vous êtes tenu par la loi de restituer les piles ou accus usagés.



Li-Ion

Les piles ou accus doivent, à la fin de la vie de votre appareil, être retirés de celui-ci et éliminés en bonne et due forme.

Avant de recycler les accus usagés, ceux-ci doivent être déchargés et sécurisés contre les courts-circuits. Vous pouvez déposer vos accus usagés dans les centres de recyclage locaux de votre commune, chez votre revendeur ou au point de vente.

Au cas où votre appareil devenait un jour inutilisable ou si vous n'en aviez plus l'usage, ne jetez en aucun cas l'appareil avec les déchets ménagers, mais veillez à un recyclage conforme aux principes écologiques.

Allez déposer l'appareil dans un centre de recyclage. Les éléments en matière synthétique et en métal seront séparés et réutilisés. Votre commune ou l'administration urbaine vous fourniront tous les renseignements à ce sujet.

## Conditions de garantie

Indépendamment des obligations ressortant du contrat de vente conclu par le fournisseur avec le consommateur final, nous accordons pour cet appareil la garantie suivante:

La période de garantie est de 84 mois et entre en vigueur à la remise de l'outil qui sera justifiée par présentation du bon d'achat original. Les pièces d'usure, les accus et les dommages dus à l'utilisation de pièces non conformes, à des réparations effectuées avec des pièces non originales, à l'exercice de la force, à des coups, une destruction ou une surcharge intentionnelle du moteur sont exclus de la garantie. Les échanges sous garantie ne concernent que les pièces défectueuses et non les appareils complets. Les réparations sous garantie ne peuvent être effectuées que par des ateliers autorisés ou par le service après-vente de l'usine.

La garantie s'éteint en cas d'intervention étrangère au fournisseur agréé. La garantie n'est pas valable en cas d'usage commercial du produit.

Les frais de port, d'expédition et autres frais annexes sont à la charge du client.



## Dear customer,

We have created this instruction manual for you in order to ensure the reliable operation of your clippers. By following the instructions, your machine will always work to your satisfaction and we can guarantee its long lifetime. Our machines were tested under extremely severe conditions prior to production. They were also subjected to continuous testing during production. This series of tests guarantees the consumer a high quality product. Design and performance are subject to change, without prior notice, due to improvements.

<b>CONTENT</b>	<b>Page</b>
Designation of parts	1
Illustrations	2 - 3
Pictogram illustration and explanation	4
Intended use	GB-1
General safety instructions	GB-2
Technical Specifications	GB-6
Charging the battery	GB-7
Switching the tool on/off	GB-7
Converting the device/changing the attachments	GB-7
Hints for your work with the tool	GB-7
Assembly of the telescopic handle with chassis	GB-7
Maintenance	GB-8
Storage	GB-8
Spare parts	GB-8
Waste disposal and environmental protection	GB-8
Warranty	GB-8
Declaration of Conformity	
Service	

## Intended use

As required, this device may be converted via simple replacement of the included attachments into grass shears or bush shears.

### Hints for your work with the tool

The **shrub trimmer** cuts ornamental shrubs and light undergrowth or bushes. The device is also well-suited for ornamental cuts as, for example, for the care of graves.



The battery-powered grass- and shrub shear can not and should not replace your hedge shears.

They are exclusively designed to trim and cut back ornamental shrubs and brushwood with a low wood thickness. Any other use is not deemed appropriate and the manufacturer/ supplier is not liable for damages resulting from such use.

The **grass shears** allow for clean cuts of lawn edges or hardly accessible lawn areas.



**As the device is operated with one hand please be careful not to move the other hand near the running cutting tools.**

Each type of use other than those given in these instructions for use can damage the machine and cause serious risk to the user.

Please always observe the safety instructions in order to safeguard your guarantee claim and in the interests of product safety. Due to the machine's design, we are unable to fully exclude all residual risks.

### Residual dangers

Residual risks always remain even if the hedge trimmer is used properly. The hedge trimmer's design can entail the following hazards:

- Contact can be made with the unprotected blade (resulting in cutting injuries)
- Reaching into or grabbing the hedge trimmer while it is in operation (resulting in cutting injuries)
- Unanticipated, sudden movement of the plant material being cut (resulting in cutting injuries)
- Ejection or catapulting of damaged cutting teeth
- Ejection or catapulting of the plant material being cut
- Hearing damage if the specified hearing protection is not worn
- Inhalation of cut materials

## General safety information for power tools

**Attention! Read all instructions contained herein.** Failure to observe the following instructions may result in electric shock, burns and/or severe injury. The term 'power tool' used in the following includes both mains-operated tools (with mains supply) and battery-operated tools (without mains supply).

**KEEP THESE INSTRUCTIONS CAREFULLY!**

### 1) Working area

- a) **Keep your working area clean and tidy.** Untidy and poorly lit working areas may lead to accidents.
- b) **Do not operate the tool in potentially explosive environments containing combustible fluids, gases or dusts.** Power tools generate sparks that may ignite dusts or fumes.
- c) **Keep children and other persons away when you are operating the power tool.** Distractions may result in the operator losing control over the tool.

### 2) Electrical safety

- a) **The mains plug of the power tool must fit into the mains socket. The plug must not be modified in any way. Do not use adapter plugs/connectors in combination with tools with protective earthing.** Unmodified plugs and fitting sockets reduce the risk of electric shock.
- b) **Avoid physical contact with earthed surfaces as pipes, heaters, ovens and refrigerators.** There is an increased risk of electric shock if your body earthed.
- c) **Keep the tool out of the rain.** The penetration of water into a power tool increases the risk of electric shock.
- d) **Do not use the cable to carry or hang up the tool or to pull the plug out of the socket. Keep the cable away from heat,**

**oil and sharp edges or moving parts of the tool.** Damaged or tangled cables increase the risk of electric shock.

- e) **When operating a power tool outdoors, use exclusively extension cables that are approved for outdoor-use.** The use of an extension cable that is suitable for outdoor use reduces the risk of electric shock.

### 3) Personal safety

- a) **Always pay attention to what you do and apply reasonable care when working with a power tool. Do not use the tool when you are tired or under the influence of medication, drugs or alcohol.** When working with power tools even a short moment of inattentiveness may result in severe injury.
- b) **Wear personal protection equipment and always wear eye protection (safety goggles).** Wearing personal protection equipment as a dust mask, nonslip safety shoes, safety helmet or ear protectors (depending on the type and use of the tool) reduces the risk of injury.
- c) **Remove adjustment tools or wrenches and the like before you switch the tool on.** A wrench or another tool that is inside or on a turning part of the tool may cause injury.
- d) **Do not overestimate your abilities. Take care of a safe footing and keep your balance at all times.** This will allow you to better control the tool in unexpected situations.
- e) **Wear suitable clothes. Do not wear wide clothing or jewellery. Keep your hair, clothes and gloves clear of all moving parts.** Loose clothing, jewellery or long hair may get caught in moving parts.
- f) **If dust extraction/collection devices are provided make sure that they are connected and used properly.** The use of these devices reduces hazards caused by dust.

**4) Careful handling and use of power tools**

- a) **Do not overtax the power tool. Use the power tool intended for your type of work in each case.** The use of the suitable power tool within the stated range of performance makes working more effective and safer.
- b) **Do not use a power tool with a damaged switch.** A power tool that cannot be switched on or off any more is dangerous and must be repaired.
- c) **Pull the mains plug out of the socket before you adjust a tool, change accessories or put the tool aside.** This precaution avoids the unintentional start of the tool.
- d) **Store power tools out of the reach of children. Do not allow persons to use the tool if they are not familiar with the tool or these instructions.** Power tools are dangerous if used by inexperienced persons.
- e) **Thoroughly maintain your power tool. Check whether moving parts are working properly and are not jamming/sticking, and whether parts are broken or otherwise damaged in a way that affects the function of the tool. Have damaged parts repaired before using the tool.** Many accidents are the result of poorly maintained power tools.
- f) **Keep cutting tools sharp and clean.** Thoroughly looked-after cutting tools with sharp cutting edges are jamming less often and are easier to guide.
- g) **Use power tools, accessories, add-on tools, etc. in accordance with these instructions and in the way prescribed for the respective type of tool. You should also consider the working conditions and the work to be carried out.** The use of power tools for purposes other than those intended for the respective tool may result in dangerous situations.

**5) Appropriate handling and use of battery-operated power tools**

- a) **Make sure that the device has been switched off before inserting the battery.** Inserting a battery into a switched-on power tool may lead to accidents!
- b) **Only use charging devices recommended by the manufacturer to charge the batteries.** Charging units are usually designed for certain types of batteries; if used with other types there is a risk of fire!
- c) **Only use batteries designed for your power tool.** The use of other batteries may lead to injury and risk of fire!
- d) **Keep unused batteries clear of paper clips, coins, keys, nails, screws or other small metal objects that may bridge the contacts.** A short circuit between the battery contacts may lead to burns or fire!
- e) **Improper use may result in fluid leaking out of the battery. Avoid any contact with battery fluid. Flush with water in case of contact. If battery fluid should get into your eyes seek medical advice additionally.** Leaking battery fluid may lead to irritations of the skin or burns!

**6) Service**

- a) **Have the power tool serviced by qualified technical personnel only; repairs should be carried out using exclusively original spare parts.** This will ensure the safe operation of the power tool.

**Safety instructions for hedge trimmer**

- **Keep all parts of your body away from the cutting blades. Do not try to remove cut-off matter with the tool running. Do not try to hold material to be cut off with your hand. Remove cut-off matter that is stuck between the blades only with the tool being switched off!** When working with hedge trimmers even a short moment of inattentiveness may result in severe injury.

- **Carry the hedge trimmer at the handle with the cutting blades standing still. Always put on the protection cover when transporting or storing the hedge trimmer.** Careful handling reduces the risk of injury through the cutting blades.
  - **Only hold the power tool on the insulated handle surfaces, because the cutting blade can come into contact with concealed power lines.** If the cutting blade comes into contact with an energised line, device parts can become energised and cause an electric shock.
  - **Before starting work, search the hedge for concealed objects, e.g. wire, etc.** Pay careful attention to ensure that the cutting tool does not come into contact with wire or other metal objects.
  - **Hold the power tool properly, e.g. with both hands on the handles, if two handles are present.** Losing control of the device can result in injuries.
- before use and pay attention to such debris while working!
  - Turn the machine off before transporting and wait until the blade stops moving. Maintenance and cleaning should be performed only when the machine is turned off.
  - Children and teenagers under 16 years of age must never use this device!
  - Never permit children or persons who are not familiar with the operating instructions to use this device.
  - Statutory regulations can restrict the age of the operator.
  - Be aware of third persons in the work area.
  - Use of the machine must be prevented is people, especially children and house pets are present.
  - Only use the shear in daylight or sufficiently bright artificial illumination.
  - The clippers must be subjected to regular maintenance and checks. Damaged blades must be replaced as a pair. Professional repair is required if damage occurs due to impact.
  - The machine should be inspected and maintained regularly by a responsible repair service only.
  - Wear suitable working clothes, i.e. protective glasses, protective means for ears, non-slippery shoes and working gloves. Do not wear broad clothes which could be caught by the moving parts.
  - After you finish using the clippers and before cleaning them, it is necessary to ensure that the machine cannot be accidentally turned on, such as by unlocking the switch.
  - Check the cutting unit regularly for damage
  - Never hold the clippers by the blades, you may run the risk of injury even when the clippers are not moving!
  - Never touch moving blades in an attempt to remove debris or if the blades are blocked. Always switch off the device.
  - Keep the machine away from children and store it in a safe place.

#### Safety instructions for grass- and shrub shear

- This product is not intended for use by persons (including children) with reduced physical, sensory or mental capabilities, or lack of experience and knowledge.
- This machine may cause serious injuries. Please read the instruction manual carefully as to the correct handling, the preparations, the maintenance and the proper use of the hedgetrimmer. Familiarize yourself with the machine before the first use and also have yourself introduced to practical use of the machine.
- The cutting tool continues to run after the device is switched off.
- Turn off power before cleaning.
- Beware! Keep your fingers away from the cutting area!
- Only switch on the device if your hands and feet are away from the cutting tools.
- Remove all debris from the working area

## GB | Operating Instruction

- When working with the shears, always take a stable standing position, particularly when you are using steps or a ladder.
- Do not use shears with a damaged or excessively worn-out cutting part
- Ensure that all protective devices and handles are installed on the machine. Never try to put an incomplete machine in operation.
- Always use the protective part designed for the blade when transporting and storing the shears.
- Before starting the work, make yourself familiar with the surroundings and possible dangers which you may not hear because of the noise.
- Only use the spare parts and accessories recommended by the manufacturer.
- Note that the user shall be responsible himself for accidents and hazards that result to other people or their property.
- Prior to using the machine, inspect it visually for damaged, missing, or incorrectly attached protective devices or coverings.
- Never use the machine with damaged coverings or protective devices or without the covering or protective devices.
- Eye protection, long pants, and sturdy footwear must be worn the entire time the machine is used.
- The machine should not be used in case of poor weather conditions, especially in case of lightning.
- Always switch off the machine
  - if the machine is left unattended.
  - before inspecting or working on the machine
  - after contact with foreign objects
  - if the machine begins to vibrate strangely
- Always ensure that the ventilation openings are kept free of foreign objects.
- Always maintain your balance to stand securely on slopes. Walk, don't run.
- Warning! Do not touch moving dangerous parts before the machine has been switched off and the moving dangerous parts have come to a complete standstill.
- A tingling feeling or numbness in the hands is sign of excessive vibration. Limit the operating time, take sufficiently long work breaks, distribute the work between several people or wear anti-vibration gloves when using the tool for extended periods.

**Cordless Grass- and Shrub shear PMGBS 7225****Technical Specifications**

Battery voltage/operation voltage	V DC	7,2
Battery type	Ah / Wh	2,5 / 18 / lithium-ion
Operating time	min.	max. 120
No-load Speed $n_0$	rpm	1000
Cutting width *	mm	100
Cutting length **	mm	200
Cutting thickness **	mm	8
Weight	kg	0,650* / 1,4**
Sound power level (EN 60745-1:2009+A11:2010)	dB(A)	78,4 k=3,0 dB (A)
Sound pressure level (EN 60745-1:2009+A11:2010)	dB (A)	58,4 k=3,0 dB (A)
Vibrations (EN 60745-1:2009+A11:2010)	m/s <sup>2</sup>	≤2,5 k=1,5 m/s <sup>2</sup>
<b>Mains battery charger</b>		<b>JLH050900700G</b>
Mains voltage	V~ / Hz	100-240 / 50-60
Charging voltage	V DC	9
Charging current	mA	700
Charging time	h	approx. 3 - 5 hours

Technical changes are reserved.

\* Grass shear    \*\* Shrub shear

- The specified vibration emission value was measured by a standardized test methods and can compare with other power tools are used.
- The specified vibration emission value can also be necessary for the assessment of work breaks are used.
- The specified vibration emission value can vary during the actual use of the electric tool by specifying the value, depending on the way how to use the power tool.
- Note: You create the privilege against vascular pulsations of the hands in time breaks.
- Try to keep the stress due to vibration as low as possible. For example, measures to reduce vibration stress are wearing gloves when using the tool and limiting the work time. All phase of the operating cycle must be considered in this regard, (for example, times when the power tool is switched off, and times when the power tool is switched on but is not running under load).
- Always keep hands and feet away from the cutting tools, particularly when switching on the motor!



**Attention: Noise protection! Please observe the local regulations when operating your device**

## Before starting

### Charging the battery

#### Safety Instructions:

The tool is delivered with the lithium-ion battery charged. However, we recommend recharging the battery before the tool is operated for the first time.

- Use the included charging unit for charging the battery only. It is specially designed to match the tool's battery.
- Never use other charging unit. This will result in fire and/or explosion hazard!
- Always keep the charging unit clear of rain or moisture. Hazard of electric shock! - Never charge the battery in the open without protection, always choose a dry, protected place.
- Never try to charge third-party batteries with this charging unit. This will result in fire and/or explosion hazard!
- Check the housing, plug and cable for damage before each use of the charging unit. Do not use the unit if you detect damage.
- Do not open the charging unit by force. In case of a defect, the charging unit must be replaced.
- The charging unit heats up during the charging process. Do not place the unit on a flammable surface or operate it in a flammable environment. Fire hazard!
- Never open the battery cells. Hazard of short circuits!
- In case of damage to the battery, hazardous vapours or fluids may escape. In case of incidental contact flush with water and seek medical advice immediately. The fluid may have irritating or caustic effects on the skin.
- Protect the battery from heat, intense insolation and fire. Explosion hazard!

#### Charging process:

To charge the battery connect the charging unit to an electrical socket. Then connect the plug of the charging cable to the charging socket of the grass and shrub shears or trimmer (fig. 2)

The start of the charging process is indicated by the red control light (B) fig. 2 at the end of the handle. If the battery is completely empty the charging time is about 3 - 5 hours. After the charging process has been completed, the electronic control automatically switches off the charging process. The red control light then changes its colour to green indicating the end of the charging process. It is not required to monitor the charging time.

The charging unit and the handle of the tool heat up during the charging process. This is nothing unusual.

Pull the plug of the charging unit if it is not in use.

The tool must never be switched on during the charging process!

Recharge the battery every time you realise a considerable decrease of the tool's cutting performance. The battery additionally features an electronic total discharge protection that protects the battery from damage. This feature switches the battery off if the discharging threshold is reached. Do not switch the tool on afterwards and make sure to recharge the battery first.

### Switching the tool on/off (Fig. 3)

Slide the switch-on lock (C) forward and push switch (D). After the tool has been switched on, you do not have to hold the switch-on lock (C) any longer.

To switch off just let go of the switch (D).



**Attention! The blades will coast for a certain time after switch-off!**

### Converting the device/changing the attachments (Fig. 4)

Put the included blade guard into the blade(s) and use protective gloves to protect yourself from injury.

Push both lateral push buttons concurrently and remove the shearing blades (Fig. 5).

Remove any dirt from the gear area (if necessary).

Please slightly grease the drive area (E) using commercial universal grease as described in the Maintenance section before putting the replacement shears in place (Fig. 12).

Lead the cutting blades with the rear holding toe into the housing of the grass shears as shown in fig. 6 and lock the click system in place by strongly pushing on the blade base plate.

The position of the eccentric drive does not have to be considered when changing the blades. When the device is switched on, the gear eccentric unit automatically engages into the appropriate relief in the shearing blade.

The device is now ready for operation.

### Hints for your work with the tool

(Fig. 10 and 11)

The **shrub trimmer** cuts ornamental shrubs and light undergrowth or bushes. The device is also well-suited for ornamental cuts as, for example, for the care of graves.

The **grass shears** allow for clean cuts of lawn edges or hardly accessible lawn areas.

### Assembly of the telescopic handle with chassis (Fig. 7, 8 and 9)

To attach the telescopic handle to the tool lead the two toes of the chassis into the jogs provided on the housing of the grass shears as far as they will go. Then push the rear end of the grass shears' handle down onto the chassis until it locks in place with a clearly audible 'click' sound. This will automatically establish the electrical contact to the switch (fig. 7).

To remove the telescopic handle simply unlock the grass shears' handle by gently pulling it upwards out of the chassis and pulling the chassis out of the grass shears' housing.

### Adjusting the length of the telescopic handle (A)

The length of the telescopic handle can be adjusted within a range of 26 cm to better match the operator's height. To do so loosen the tapped sleeve by turning it one half turn clockwise, adjust the length of the handle, and fas

ten the tapped sleeve again by turning it anti-clockwise (Fig. 8).

## Adjust additional grip (B)

Loosen the star-grip screw slightly and slide the additional grip to the desired height. Next, tighten the star-grip screw again (fig. 8).

## Set the angle of the telescoping push handle (C)

The push handle may be adjusted by up to 7 degrees via the swivel joint. Press the locking button (13) and set the desired angle (fig. 9). Make sure that the swivel joint engages again properly.

## Grass shears angle adjustment (D)

Press the locking button and turn the grass shears to one of the 5 possible positions (fig. 9). The locking button must now be snapped in again.

## Maintenance (Fig. 12)

Clean the blade from any crushed plants and dirt. The blades should be detached at least once a season for the removal of debris. Lubricate the (E) pinion and the (F) back of the blade with a light oil. Do not lubricate the motor and other parts. Should the blade become dull after a long period of use, a spare part can be ordered.

Warning! The leading edges of the blades must be oiled to ensure proper lubrication. If the leading edges are not oiled, blade durability may be adversely affected.

If the cutting tools have become dull after long use please replace them with original spare parts.

Clean the device using only a brush or cloth. Do never wash down the device with water and do never dip the device into water.

Apply protective spray to the blades after each use.

Replace blunt blades.

Always put on the blade guard after use.

Examine the tool for obvious defects and have it repaired in an authorised service shop if required.

## Storage

Always store the tool in a dry, clean place outside the reach of children. Make sure that the place of storage is frost-free.

## Spare parts

If you need accessories or spare parts, please contact our Service department.

When working with this tool, do not use any accessory parts other than those recommended by our company. Otherwise the operator or others in the vicinity could suffer serious injuries, or the tool could be damaged.

Grass cutting blade 100 mm..... 50800166  
 Shrub cutting blade 200 mm..... 50800164  
 Charging device for accumulator

## Waste disposal and environmental protection



Please observe the following directions for the disposal of your accumulator/battery.



Batteries are not to be put into the rubbish. As a consumer you are legally obliged to return used batteries and accumulators.



At the end of the duration of your apparatus, the batteries or accumulators have to be taken from the apparatus, disposing of them separately.

You have the possibility of delivering your old batteries and accumulators to the local collecting points of your municipality or to your dealer or to the distribution centers.

If your device should become useless somewhere in the future or you do not need it any longer, do not dispose of the device together with your domestic refuse, but dispose of it in an environmentally friendly manner.

Please dispose of the device itself at an according collecting/recycling point. By doing so, plastic and metal parts can be separated and recycled. Information concerning the disposal of materials and devices are available from your local administration.

## Warranty

For this electric tool, the company provides the end user - independently from the retailer's obligations resulting from the purchasing contract - with the following warranties:

The warranty period is 84 months beginning from the hand-over of the device which has to be proved by the original purchasing document. Wearing parts, rechargeable batteries and defects caused by the use of non fitting accessories, repair with parts that are not original parts of the manufacturer, use of force, strokes and breaking as well as mischievous overloading of the motor are excluded from this warranty. Warranty replacement does only include defective parts, not complete devices. Warranty repair shall exclusively be carried out by authorized service partners or by the company's customer service. In the case of any intervention of not authorized personnel, the warranty will be held void. The warranty shall not apply to commercial use of the product.

All postage or delivery costs as well as any other subsequent expenses will be borne by the customer.



# EG-KONFORMITÄTSEKTLÄRUNG / EC DECLARATION OF CONFORMITY



ikra GmbH, Schlesierstrasse 36, 64839 Münster, Germany

- D** - erkl rt folgende Konformit t gem  EU-Richtlinie und Normen f r Artikel  
**GB** - explains the following conformity according to EU directives and norms for the following product  
**FR** - d clare la conformit  suivante selon la directive CE et les normes concernant l'article  
**IT** - dichiara la seguente conformit  secondo la direttiva UE e le norme per l'articolo  
**NL** - verklaart de volgende overeenstemming conform EU richtlijn en normen voor het product  
**E** - declara la siguiente conformidad a tenor de la directiva y normas de la UE para el art culo  
**PT** - declara a seguinte conformidade, de acordo com a directiva CE e normas para o artigo  
**DK** - attesterer f lgende overensstemmelse i medf r af EU-direktiv samt standarder for artikel  
**SE** - f rklarar f ljande  verensst mmelse enl. EU-direktiv och standarder f r artikeln  
**FIN** - vakuuttaa, ett  tuote t ytt tt  EU-direktiivin ja standardien vaatimukset  
**EE** - t endab toote vastavust EL direktiivile ja standarditele  
**CZ** - vyd v  n sleduj c  prohl en  o shod  podle sm rnice EU a norem pro v robek  
**SI** - potrjuje slede o skladnost s smernico EU in standardi za izdelek  
**SK** - vyd v  n sleduj ce prehl enie o zhode podla smernice E  a noriem pre v robok  
**HU** - a cikkhez az EU-ir nyvonal  s Norm k szerint a k vetkez  konformit t jelenti ki  
**PL** - deklaruje zgodno wymienionego poniej artykuu z nast puj cymi normami na podstawie dyrektywy WE  
**BG** - deklariira s otvetnoto s otvetstvie s gласno Директива на ЕС и норми за артикул  
**LV** - paskaidro adu atbilst bu ES direkt vai un standartiem  
**LT** - apib dina j atitikim  EU reikalavimams ir prek s normoms  
**RO** - declar  urm toarea conformitate conform directivei UE i normelor pentru articolul  
**GR** - d hl nei t n  k louthei s m rfwosei s mfwona me t n Od gia EK kai ta pr t pta gia to pr oi n  
**HR** - potvrđuje sljedeću usklađenost prema smjernicama EU i normama za artikl  
**RU** - cledующим yдoстoверяетcя, что cledующие пpодукты cоoтветcтвуют директивам и нормам ЕС  
**TR** -  r n  ile ilgili AB direktifleri ve normlari gereğince aağıda a ıklanan uygunluğ belirtir  
**NO** - erkl rer f lgende samsvar i henhold til EU-direktivet og standarder for artikkel

## Gras- und Strauchschere PMGBS 7225

X	2006/42/EG	X	2000/14/EG+2005/88/EG	
X	2014/30/EU	<input checked="" type="checkbox"/>	Annex V	<input type="checkbox"/> Annex VI
	2017/656/EU		Noise: measured L <sub>WA</sub>	78,4 dB (A)
X	2011/65/EU		Noise: guaranteed L <sub>WA</sub>	86,0 dB (A)
X	2014/35/EU			

### Normen / Standard References:

EN 60745-1:2009+A11:2010;  
 EN 60745-2-15:2009+A1:2010  
 EN 50636-2-94:2014;  
 EN 62233:2008;  
 EN 60335-1:2012/A13:2017  
 AfPS GS 2019:01 PAK  
 EN IEC 63000:2018  
 EN 55014-1:2017  
 EN 55014-2:2015  
 EN ISO 12100:2010

### Nur Ladeger t / Modell: JLH050900700G:

EN 60335-2-29: 2004+A2:2010+A11:2018  
 EN 60335-1:2012+A11:2014+A13:2017+A1:2019+  
 A2:2019+A14:2019  
 AfPS GS 2019:01 PAK  
 EN 62233:2008  
 EN 55014-1:2017  
 EN 55014-2:2015  
 EN 61000-3-2:2014  
 EN 61000-3-3:2013

Pr fstelle / Notify Body:

M nster, 28.06.2021

Aufbewahrung der technischen Unterlagen:

Matthias Fiedler, Senior Product Manager Ikra GmbH

Matthias Fiedler, Ikra GmbH, Schlesierstrasse 36, 64839 M nster, Germany





# SERVICE



Aktuelle Service-Adressen finden Sie immer unter:

Latest service adresses can be found under:

Vous trouvez nos adresses SAV sous:

Las direcciones actuales para asistencia técnica las encuentran siempre con:

**www.ikramogatec.com**



## DE | Ikra Mogatec - Service

c/o Mogatec Moderne Gartentechnik GmbH  
Max-Wenzel-Str. 31  
09427 Ehrenfriedersdorf  
☎ +3725 449-335  
✉ service.ikra@mogatec.com

## FR | Ikra Service France

20 Rue Hermes ZI de la Vigne, Bâtiment 5  
31190 Auterive  
☎ +801 840 884  
✉ service.FR@mogatec.com

## MD | IOLSOM S.R.L.

Mateevici Str., 38/1  
2009 Chisinau  
☎ +373 22 214075  
✉ iolsomtd@googlemail.com

## AM | UNITOOLS LLC

David Anghart, 4  
0002 Yerevan  
☎ +374 10 239697  
✉ unitools@mygarden.am

## GB | BGR8 Ltd. c/o Seabourne Group

South Portway Close  
Round Spinney  
GB-Northampton, NN3 8RH  
☎ UK/N.Ireland: 0344 824 3524  
✉ customerservice@b-gr8.co.uk

## NL | Muldertechniek

Noorderkijl 1  
9571 AR 2 e Exloermond  
☎ +800 283 8000  
✉ Service.NL@mogatec.com

## AT | Ikra - Reparatur Service

c/o Mogatec Moderne Gartentechnik GmbH  
Max-Wenzel-Str. 31  
09427 Ehrenfriedersdorf - Deutschland  
☎ +43 7207 34115  
✉ info@ikra.de

## GR | Vrontani P. Christina

3 Molas Street  
13679 Acharnes  
☎ +30 210 2402020  
✉ christina.vrontani@gmail.com, ergo@vrontani.gr

## NO | Maskin Importøren AS

Verpetveien 34  
1540 Vestøy  
☎ +47 64 95 35 00  
✉ post@maskinimp.no

## BE | Muldertechniek

Noorderkijl 1  
9571 AR 2 e Exloermond  
☎ +31 599 745024  
✉ info@muldertechniek.nl

## HR | VAR - ERCO d.o.o.

Stipanč Vilova 14A  
10090 ZAGREB  
☎ +385 91 571 3164  
✉ var.erco@gmail.com

## PL | Victus-Emak Sp. z o.o.

ul. Karpia 37  
61-619 Poznań  
☎ 61 823 83 69  
✉ serwis@victus.com.pl

## BG | DEZMOMOTORS LTD

Drujba 1, 5038 Str, near block 86a  
1592 Sofia  
☎ +359 2 4830225  
✉ markovad@dezmmotors.com

## HU | Tooltechnic Kft.

Vaskapu Utca 10-14,  
H-1097 Budapest  
☎ +36 1 330 4465  
✉ alkatresz@tooltechnic.net

## PT | Cabostor LDA.

Zona Ind. do Salgueiro, Lote 29 Pav.B  
3530-259 Mangualde  
☎ +351 939 134 145  
✉ Spv.ikra@vilcol.pt

## CH | Ikra - Reparatur Service

c/o Mogatec Moderne Gartentechnik GmbH  
Max-Wenzel-Str. 31  
09427 Ehrenfriedersdorf - Deutschland  
☎ 0 800 89 72 43  
✉ service.CH@mogatec.com

## IN | Agritech Floritech Inc.

206 - B Rajindera Arihant Tower  
B-1 Community Centre Janak Puri  
New Delhi - 110058 / India  
☎ +91 11 45662679  
✉ info@agrifloritech.com

## RO | BRONTO COMPROD S.R.L.

Str. Corneliu Coposu nr. 35-37  
400235 Cluj-Napoca  
☎ +40 264 435 337  
✉ tehnic@bronto.ro

## CY | Lambrou Agro Ltd.

11 Othellos Street, Dali Industrial Zone  
2540 Nicosia  
☎ +357 22667908  
✉ info@lambrouagro.com.cy

## IR | BGR8 Ltd. c/o Seabourne Group

South Portway Close, Round Spinney  
Northampton, NN3 8RH  
☎ +353 1890 8823 74  
✉ enquiries@gardenhomepower.com

## SE | Ikra Service Sweden

Verkstadsqatan 8  
57341 Tranås  
☎ +46 763 268982  
✉ ikrawinbladh@gmail.com

## CZ | GentlemansTools s.r.o.

Nádražní 1585  
Turnov 51101  
☎ +420 737 858 868  
✉ info@gttools.cz

## IT | Ikra Service Italia, by BRUMAR

Loc. Valgera 110/B  
14100 ASTI (AT)  
☎ +800 768 412  
✉ service.IT@mogatec.com

## SI | BIBIRO d.o.o.

Tržaška cesta 233  
1000 Ljubljana  
☎ +386 1 256 4868  
✉ bibiro.ljubljana@siol.net

## DK | Bahn-Larsen

Skov- Have- og Parkmaskiner  
Vinkelvej 28  
7840 Højeslev  
☎ +45 48 28 70 20  
✉ post@bahn-larsen.dk

## JO | Taha & Qashou Agri Co. (LLC)

205 Mekka Street  
Amman 11821, Jordan  
☎ +962 6 585 0251  
✉ info@tahaandqashou.net

## SK | AGF Invest s.r.o.

Hliníková 365/39  
95201 Vrábce  
☎ +421 02 62 859549  
✉ info@agfinvest.sk

## EE | Hooldusbuss OÜ

Kabelikopli tee, 5  
79221 Kohila vald, Raplamaa  
☎ +372 56 678 672  
✉ info@hooldusbuss.ee

## LT | Ikra Lithuania

Kalvarijų g. 206  
08314 Vilnius  
☎ +370 641 76434 / +370 6491 5665  
✉ parduotuve@fokusgroup.lt

## TR | ZİMAŞ Ziraat Makinaları San. ve Tic. A.Ş.

1202/1 Sokak No:101/G Yenışehir  
35110 İZMİR  
☎ +90 232 4364618/4594094  
✉ info@zimasziraaat.com

## ES | Yaros Dau SLU

C/ Puigpaltre nº 48, Polígono Industrial UP4  
17820 Banyoles (Girona)  
☎ +900 983 432  
✉ service.ES@mogatec.com  
Horario: de 09:00 a 13:00 y 15:00 a 17:00

## LU | Bobinage Georges Back

53 Rue Nic. Meyers  
4918 Bascharage  
☎ +352 507622  
✉ +352 504889

## UA | TOB „TK „Євроінструмент“ (LLC “TC “Euroinstrument”)

бул. І. Ленєє, 79  
04080 м. Київ, Україна  
☎ +38 (044) 332-24-12 / +38 (068) 424-41-55  
✉ ikra@eurotools.com.ua

## FI | Railmit Oy

Hakunivahe 1  
26100 Rauma  
☎ 02-822 2887 arkinen klo. 09.00 – 18.00  
✉ posti@railmit.fi

## MK | FEROLEKTRO D.O.O.

Str.Nikola Parapunov br.35A/3  
1000 Skopje  
☎ +389 2 3063190  
✉ fero@t-home.mk