

DE Tür-Scharnierseiten-Sicherung

Bitte lesen Sie diese Anleitung vor der Montage und Inbetriebnahme sorgfältig durch. Bewahren Sie die Anleitung auf und weisen Sie jeden Nutzer auf die Bedienung des Produktes hin.

Inhalt

1. Einsatzbereich und wichtige Hinweise
2. Lieferumfang
3. Montagewerkzeug
4. Montage
5. Bedienung
6. Gewährleistung

1. Einsatzbereich und wichtige Hinweise

TAS112 wird auf der Scharnierseite von nach innen öffnenden Türen montiert. Geeignet sind DIN rechte und linke Türen aus Kunststoff, Holz und Aluminium. TAS112 ist nach den strengen Prüfanforderungen der DIN 18104-1 und VdS 2536 anerkannt. Durch DIN Certco ist TAS112 zertifiziert „Einbruchhemmend DIN geprüft“. Gemäß DIN 18104-1 wird empfohlen, dass pro Tür und pro 1 Meter Türhöhe rechts und links jeweils eine Zusatzsicherung montiert wird (wobei eine Sicherung pro Tür mindestens abschließbar sein soll). Polizei und Versicherer empfehlen dies ebenfalls.

Vor der Montage prüfen Sie bitte die Einstellung der Tür und ob sie die Mindestmaße (Abb. 2) aufweist. Stellen Sie sicher, dass sich die Tür einwandfrei öffnen und schließen lässt. Die Bohrlochtiefen bzw. Schraubenlängen müssen auf die örtlichen Gegebenheiten abgestimmt werden. Austreten des Bohrers bzw. der Schrauben auf der Rückseite vermeiden! Ggf. mit Bohrschlag arbeiten oder die vorhandenen Schrauben kürzen. Beim Bohren keine beweglichen Teile oder Dichtungen beschädigen.

Zum Erreichen einer besonders hoch belastbaren Verankerung an Holz und Kunststoffrahmen den mitgelieferten Poweranker verwenden. Bei Metallzargen empfehlen wir die Verwendung von ABUS Befestigungsanker BA oder ABUS Befestigungsset IM100 mit Verbundmörtel. ABUS Befestigungsmittel und Verbundmörtel sind im Handel erhältlich. Die in Abb. 1 genannten ABUS Produkte sind ebenfalls im Handel erhältlich.

Symbolerklärung

	Vorsicht!
	Hinweis zur Montage / Bedienung
	Holz
	Kunststoff / Kunststoff mit Metalleinlage
	Aluminium
	Vorbohren

GB Door hinge security device

Please read this guide carefully before installation and use. Keep these instructions and provide all users with instructions on how to use it.

Content

1. Possible uses and important information
2. Scope of delivery
3. Tools required
4. Installation instructions
5. Operation
6. Warranty

1. Possible uses and important information

TAS112 is mounted on the door's hinge side and is suitable for all common doors opening towards the room interior. The doors can open to the right or left. The lock can be fitted to PVC, wood or aluminium. TAS112 is recognized as complying with the strict test requirements of DIN 18104-1 and VdS 2536. It is certified by DIN Certco as "Burglar retardant DIN tested". DIN 18104-1 recommends that an additional security device should be fitted on the left and right for every meter in height (with at least one safety device per door needing to be lockable). The police and insurance companies also give the same recommendation.

Before installation, please check the door adjustment and if the door complies with the minimum dimensions (fig. 2). Make sure that the door opens and closes properly. The depths of the drilled holes and screw lengths must be adjusted to the local conditions. Avoid the drill or screws from coming out at the back! Possibly work with drill stopper or shorten the existing screws. Take care not to damage any movable parts or seals with the drill.

Please use the power anchor included to achieve a particularly tough and load-resistant fastening on wood or synthetic frames. For metal frames, using the ABUS fastening anchor BA or the ABUS fastening set IM 100 is recommended. With IM 100, a suitable composite mortar is required. ABUS BA and ABUS IM 100 as well as the mortar are commercially available. The ABUS products shown in fig. 1 are also available from retail stores.

Icon explanation

	Caution!
	Further fitting / using details
	Wood
	PVC / PVC with metal inlay
	Aluminium
	Pre-drill

FR Sécurité latérale de paumelles de porte

Veillez lire cette notice attentivement avant le montage et la mise en service. Conservez ces instructions. Tous les utilisateurs doivent en prendre connaissance.

Teneur

1. Application et indications importantes
2. Contenu de la livraison
3. Outillage
4. Instructions de montage
5. Utilisation
6. Garantie

1. Application et indications importantes

TAS112 peut être montée sur le côté des paumelles de la porte et est utilisable pour tous les modèles de portes courants s'ouvrant vers l'intérieur. Les portes peuvent s'ouvrir à gauche ou à droite. L'installation peut être effectuée sur des châssis en PVC, bois ou en aluminium. TAS112 répond aux exigences de contrôle sévères des normes DIN 18104-1 et VdS 2536. Le certificat DIN indique que TAS112 obtenu la qualification "anti-effraction DIN". Selon la norme DIN 18104-1, il est recommandé de monter une sécurité complémentaire par porte et par mètre de hauteur de porte, à gauche comme à droite (au moins 1 dispositif de sécurité de la porte doit être verrouillable). La police et les compagnies d'assurance le recommandent également.

Avant le montage vérifiez l'ajustement de la porte et si la porte dispose des dimensions minimales indiquées en schéma 1. Assurez-vous que la porte ouvre et ferme parfaitement. Les profondeurs de perçage ou plutôt les longueurs des vis doivent être adaptées aux conditions locales. Évitez le dépassement de perçage ou de vis sur la face arrière! Le cas échéant, utilisez une butée de perçage ou raccourcissez les vis de fixation. Ne pas endommager de pièces mobiles ou de joints lors du perçage.

Sur des cadres en bois ou en PVC, utiliser l'ancre de fixation ultrarésistant fourni avec le dispositif TAS112 afin de réaliser un ancrage particulièrement solide. Pour le montage sur des châssis en métal, nous recommandons l'utilisation d'ancre de fixation BA ABUS ou du set de fixation ABUS IM100 avec mortier. ABUS BA et ABUS IM100 ainsi que du mortier sont disponibles dans le commerce. Les produits ABUS illustrée en schéma 1 sont également disponible dans le commerce.

Explanation des symboles

	Attention!
	Instructions de montage / utilisation
	Bois
	PVC / PVC avec insert métallique
	Aluminium
	Pré-percer

NL Deur-scharnierzijdebeveiliging

Lees voorafgaand aan de montage en ingebruikname deze handleiding zorgvuldig door. Bewaar deze handleiding en informeer iedere gebruiker omtrent de bediening.

Inhoud

1. Toepassing en belangrijke instructies
2. Leveringsomvang
3. Gereedschap
4. Montageaanwijzing
5. Bediening
6. Garantie

1. Toepassing en belangrijke instructies

De TAS112 wordt aan de scharnierzijde gemonteerd en is geschikt voor naar binnen draaiende deuren. Montage mogelijk op kunststof, hout of aluminium, rechts of links draaiende deuren. De TAS112 is goedgekeurd volgens de strenge keuringseisen van de norm DIN 18104-1 en VdS 2536. Door DIN Certco is de TAS112 geceertificeerd „Inbraakremmend DIN gekeurd“. Conform DIN 18104-1 wordt aanbevolen om per deur en meter deurhoogte rechts en links telkens een beveiliging te monteren (één zekering per deur moet ten minste vergrendelbaar zijn). Politie en verzekeraars adviseren dit eveneens.

Voor de montage controleer de instelling van de deur en of de in afb. 1 aangegeven minimum afmetingen daadwerkelijk op uw deur beschikbaar zijn. Zorg ervoor dat de deur probleemloos geopend en gesloten kan worden. De boordieptes en schroeflengten moeten op de plaatselijke omstandigheden aangepast worden. Voorkom doorboren en -schroeven. Eventueel met een booraanslag werken of de schroeven inkorten. Bij het boren geen beweegbare onderdelen of afdichtingen beschadigen.

Om een uiterst hoog belastbare verankerung aan kozijnen van hout en kunststof te realiseren, maakt u gebruik van het bijgeleverde Power-anker. Bij metalen kozijnen is de gebruikmaking van het ABUS bevestigingsanker BA of van de ABUS bevestigingsset IM100 aanbevelenswaardig. Voor IM100 wordt een geschikte chemisch anker benodigd. ABUS BA, ABUS IM100 en chemische ankers zijn in de handel verkrijgbaar. De ABUS producten in afb. 1 zijn eveneens in de handel verkrijgbaar.

Uitleg van de symbolen

	Voorzichtig!
	Instructies voor de montage / bediening
	Hout
	Kunststof / Kunststof met metalen versterking
	Aluminium
	Voorboren

IT Sicura per cerniere di porte

Si raccomanda di leggere con attenzione le istruzioni prima di eseguire il montaggio e la messa in servizio. Conservare le istruzioni e istruire ogni utente sulle modalità di funzionamento.

Contenuto

1. Possibilità d'impiego e avvertenza importante
2. Dotazione
3. Utensili di montaggio
4. Istruzioni di montaggio
5. Uso
6. Garanzia

1. Possibilità d'impiego e avvertenza importante

La TAS112 viene montata sul lato della cerniera della porta ed è adatta per tutte le normali porte che si aprono verso l'interno. Le porte possono aprirsi verso destra o verso sinistra. Si può montare TAS112 su plastica, legno o alluminio. La TAS112 è conforme ai severi requisiti di controllo della DIN 18104-1 e VdS 2536. Con la DIN Certco essa è certificata come "Antiscasso conf. DIN". Secondo DIN 18104-1 si consiglia di montare per ogni metro di altezza della porta, una sicura supplementare sul lato destro e una sul lato sinistro per ogni porta (per cui per ogni porta deve essere possibile chiudere almeno una protezione). Anche la polizia e le compagnie d'assicurazione consigliano tali misure.

Prima del montaggio controllare la regolazione della porta e che le misure minime indicate nell'ill. 1 sono disponibili sulla vostra porta. Assicurarsi che la porta si chiuda e si apra perfettamente. Le profondità per trapanare i fori, risp. le lunghezze delle viti devono essere adattate alle condizioni particolari. Evitare che la punta del trapano risp. la vite fuoriesca dall'altra parte! Se necessario lavorare con arresto del trapano o accorciare le viti. Trapanando si deve evitare di danneggiare le parti mobili o le guarnizioni di tenuta.

Per ottenere un ancoraggio in grado di sostenere un carico particolarmente elevato su telai in legno e materiale plastico, è necessario usare l'ancoraggio di rinforzo «Poweranker» compreso nella fornitura. Per le intelaiature di metallo si raccomanda l'uso degli ancora a muro ABUS BA, oppure del kit di fissaggio ABUS IM100. Per IM100 è necessaria un'adeguata malta composta equivalente. ABUS BA e ABUS IM100 come anche la malta è disponibile in commercio. Anche prodotti ABUS raffigurati nell'ill. 1 si possono acquistare in commercio.

Descrizione dei simboli

	Attenzione!
	Note per l'installazione / uso
	Legno
	PVC / PVC con inserto metallico
	Aluminio
	Preforare

Abb. | fig. | schéma | afb. | ill. 1

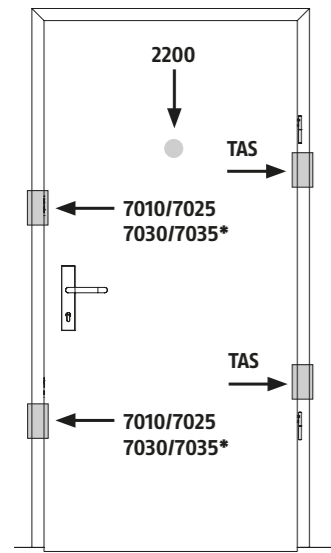
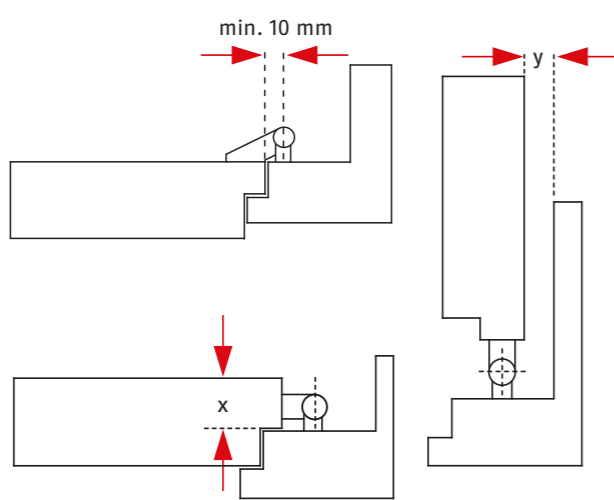
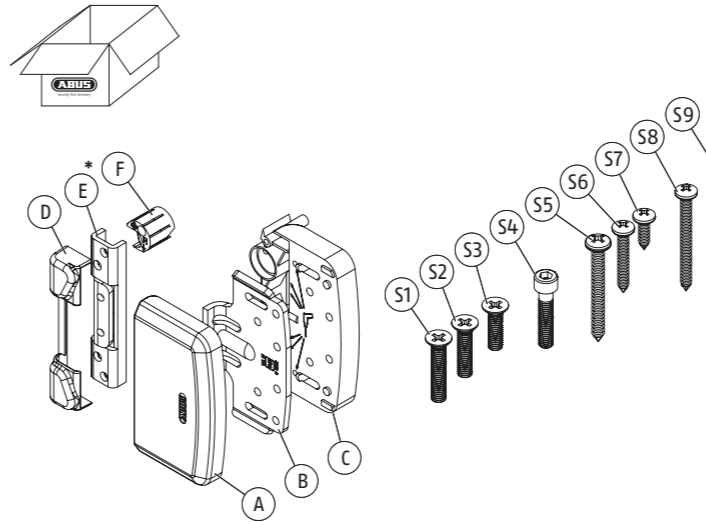


Abb. | fig. | schéma | afb. | ill. 2



- DE** Falzstärke x 0 - 15 mm -> Maß y mind. 32 mm
Falzstärke x 15 - 30 mm -> Maß y mind. 17 mm
Achtung: Die Tür kann nicht weiter als 90° geöffnet werden!
- GB** Rebate x 0 - 15 mm -> Dimension y min. 32 mm
Rebate x 15 - 30 mm -> Dimension y min. 17 mm
Please note: The door cannot be opened more than 90°!
- FR** Recouvrement x 0 - 15 mm -> Dimension y min. 32 mm
Recouvrement x 15 - 30 mm -> Dimension y min. 17 mm
Attention: Ne pas ouvrir la porte à un angle de plus de 90°!
- NL** Opdekmaat x 0 - 15 mm -> Afmeting y min. 32 mm
Opdekmaat x 15 - 30 mm -> Afmeting y min. 17 mm
Opgelet: de deur kan niet verder dan 90° geopend worden!
- IT** Incassatura x 0 - 15 mm -> Dimensione y min. 32 mm
Incassatura x 15 - 30 mm -> Dimensione y min. 17 mm
Attenzione: la porta non può essere aperta più di 90°!

2.

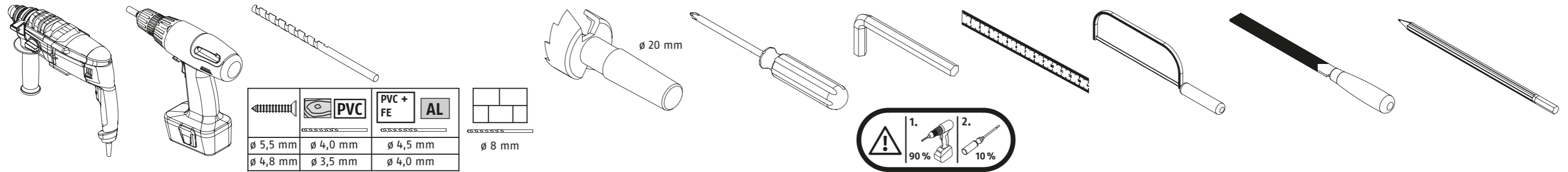


* **E** Gelenkmodul zusammenhalten (mit Gummiring geliefert!)
Hold joint module together (with included rubber ring!)
Maintenir les pièces du module ensemble (livré avec élastique)
Scharniermodule klemmen (met rubberen ring geleverd)
Tenere insieme il modulo a cerniera (fornito con anello di gomma)

- S1 2x M6 x 32 mm
- S2 2x M6 x 27 mm
- S3 2x M6 x 22 mm
- S4 2x M6 x 30 mm
- S5 4x 5,5 x 50 mm
- S6 4x 4,8 x 32 mm
- S7 2x 4,8 x 15 mm
- S8 2x 4,8 x 50 mm
- S9 2x Dübel + Schrauben 8 x 120 mm
2x Plugs + Screws 8 x 120 mm
2x Chevilles + Vis 8 x 120 mm
2x Pen + Schroeven 8 x 120 mm
2x Tasselli + Viti 8 x 120 mm

3.

DE Montagewerkzeug | **GB** Tools required | **FR** Outillage | **NL** Gereedschap | **IT** Utensili di montaggio



4.

DE Montage | **GB** Installation instructions | **FR** Instructions de montage | **NL** Montageaanwijzing | **IT** Istruzioni di montaggio

4.1

- DE** Montage mit Poweranker **F**
- GB** Installation with power anchor **F**
- FR** Montage avec ancre de fixation ultra-résistant **F**
- NL** Montage met Power-anker **F**
- IT** Montaggio con ancoraggio Poweranker **F**

i

- DE** Falzstärke 0 - 15 mm
- GB** Rebate 0 - 15 mm
- FR** Recouvrement 0 - 15 mm
- NL** Opdekmaat 0 - 15 mm
- IT** Incassatura 0 - 15 mm

- DE** Falzstärke 15 - 30 mm
- GB** Rebate 15 - 30 mm
- FR** Recouvrement 15 - 30 mm
- NL** Opdekmaat 15 - 30 mm
- IT** Incassatura 15 - 30 mm

4.1a

4.1b

i 2x
20 mm
ø >> 3.

4.1c

i

- DE** Schrauben **S5** zur Fixierung der Bohr-schablone **C** eindrehen
- GB** Screw in screws **S5** to fix the drilling template **C**
- FR** Visser le vis **S5** pour fixer le gabarit de perçage **C**
- NL** Schroeven **S5** indraaien om de boorschabloon **C** vast te zetten
- IT** Avvitare le viti **S5** per fissare la maschera per foratura **C**

4.1d

i
20 mm
ø >> 3.

4.1e

i 4x
ø 3,5 mm

4.1f

i

4.1g

i 2x
120 mm
ø >> 3.

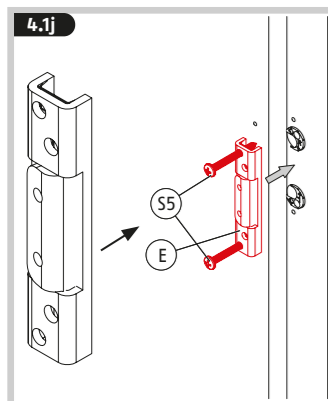
4.1h

4.1i

i 2x
ø >> 3.

4.1i

i 2x
ø >> 3.



4.1j

i

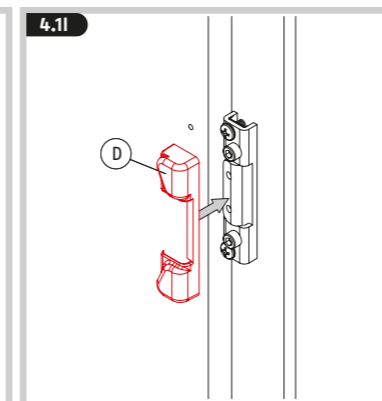
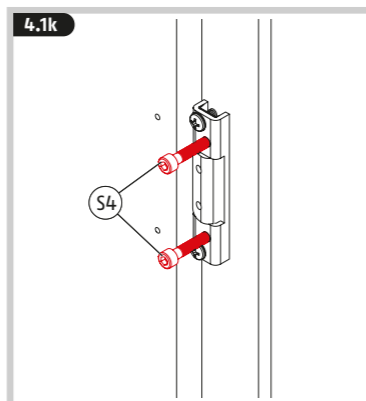
DE Gummiringe von (E) lösen und Teile als Satz zusammenhalten!

GB Remove rubber rings from (E) and keep parts together as a set!

FR Oter l'élastiques de (E) et maintenir les pièces du module ensemble!

NL Rubberen ringen van (E) verwijderen en onderdelen als set klemmen!

IT Rimuovere l'anelli di gomma da (E) e tenere insieme i pezzi come set!



4.2

DE Montage ohne Poweranker (F)

GB Installation without power anchor (F)

FR Montage sans ancre de fixation ultra-résistant (F)

NL Montage zonder Power-anker (F)

IT Montaggio senza ancoraggio Poweranker (F)

i

DE Falzstärke 0 - 15 mm

GB Rebate 0 - 15 mm

FR Recouvrement 0 - 15 mm

NL Opdekmaat 0 - 15 mm

IT Incassatura 0 - 15 mm

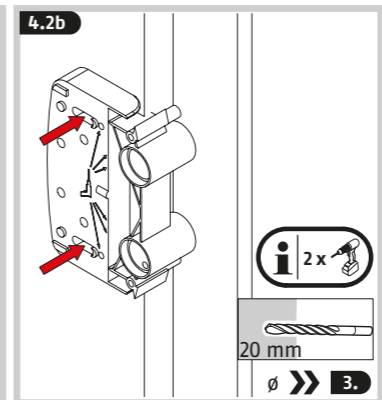
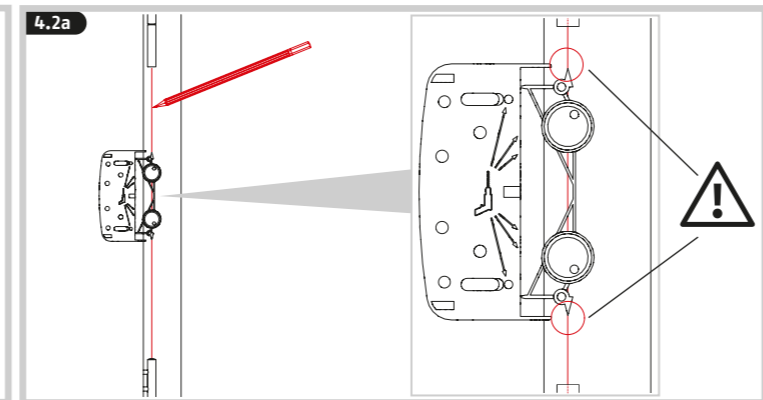
DE Falzstärke 15 - 30 mm

GB Rebate 15 - 30 mm

FR Recouvrement 15 - 30 mm

NL Opdekmaat 15 - 30 mm

IT Incassatura 15 - 30 mm



4.2c

i

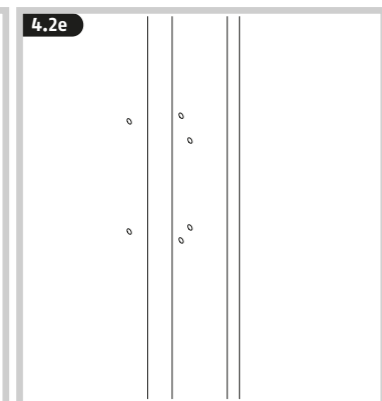
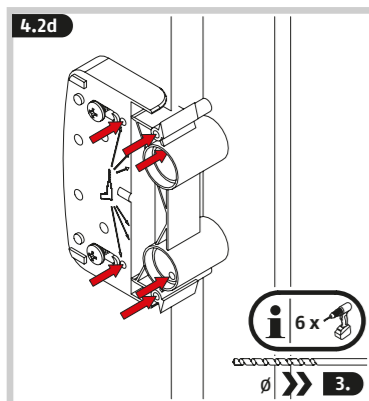
DE Schrauben (S5) zur Fixierung der Bohrschablone (C) eindrehen

GB Screw in screws (S5) to fix the drilling template (C)

FR Visser le vis (S5) pour fixer le gabarit de perçage (C)

NL Schroeven (S5) indraaien om de boorsjabloon (C) vast te zetten

IT Avvitare le viti (S5) per fissare la maschera per foratura (C)



4.2f

i

DE Erfolgt die Montage mit ABUS BA oder IM100, ist hierfür eine der Bohrungen B vorgesehen

GB If the installation is to be carried out using ABUS BA or IM100, one of the drill holes B is dedicated to this purpose

FR Dans le cas d'un montage avec ABUS BA ou IM100, un des trous B est prévu à cet usage

NL Indien de montage met het ABUS BA of IM100 doorgevoerd wordt, is hiervoor een van de boringen B voorzien

IT Se il montaggio dovesse essere eseguito con ABUS BA oppure ABUS IM 100, è previsto uno dei fori da trapano B

4.2g

i

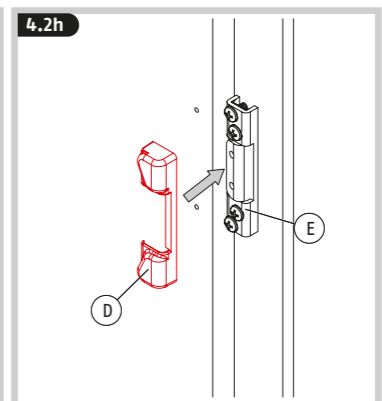
DE Gummiringe von (E) lösen und Teile als Satz zusammenhalten!

GB Remove rubber rings from (E) and keep parts together as a set!

FR Oter l'élastiques de (E) et maintenir les pièces du module ensemble!

NL Rubberen ringen van (E) verwijderen en onderdelen als set klemmen!

IT Rimuovere l'anelli di gomma da (E) e tenere insieme i pezzi come set!



4.3

DE Montage des Führungsblechs

GB Installation of the guidance plate

FR Installation de la tôle de guidage

NL Installatie van de leiplate

IT Installazione de la lamiera di guida

4.3a

Falzstärke | Rebate
Recouvrement | Opdekmaat
Incassatura 0 - 15 mm

i

DE Die Bohrschablone wird zur Unterlage

GB The drilling template becomes a base

FR Le gabarit de perçage devient une base

NL De boorsjabloon wordt en basis

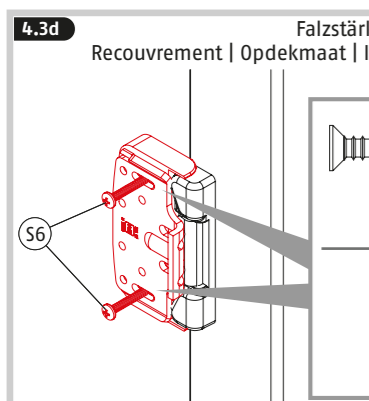
IT La dima di foratura diventa una base

4.3b

Falzstärke | Rebate
Recouvrement | Opdekmaat
Incassatura 0 - 15 mm

4.3c

Falzstärke | Rebate
Recouvrement | Opdekmaat
Incassatura 0 - 15 mm



i

DE Bei Metalltüren und Kunststofftüren mit Metalleinlage die beiden Bohrungen zunächst auf 4 mm aufbohren. Bei allen Türen (B) mit 2x (S6) leicht anschrauben, so dass sich (B) noch verschieben lässt.

GB For metal doors and PVC doors with metal inlay, bore open both drill holes to 4 mm. For all doors screw (B) down slightly using 2x (S6), so that (B) can still be moved.

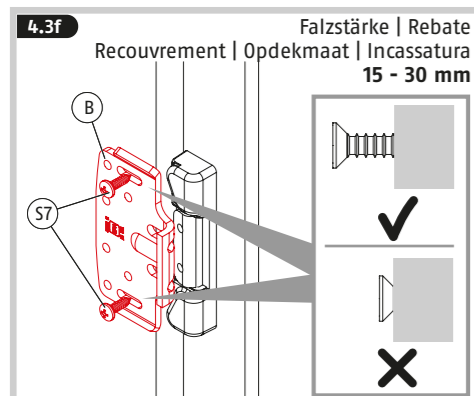
FR Pour portes en métal et en PVC avec insert métallique, percer les deux trous jusqu'à 4 mm. Pour toutes les portes, vissez (B) légèrement avec 2x (S6) pour que (B) puisse être encore déplacée.

NL Voor deuren van metaal en kunststof met metalen versterking de beide boringen op 4 mm uitboren. Bij alle deuren (B) met 2x (S6) slechts lichtjes vastschroeven zodat (B) nog net vooruit geschoven kan worden.

IT Per porte di metallo e porte di PVC con inserto metallico praticare i due fori fino a 4 mm. Per tutte le porte avvitare leggermente (B) con 2x (S6), in modo che (B) si possa spostare ancora.

4.3e

Falzstärke | Rebate
Recouvrement | Opdekmaat
Incassatura 15 - 30 mm



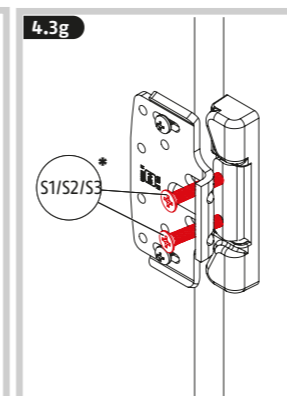
DE Bei Metalltüren und Kunststofftüren mit Metalleinlage die beiden Bohrungen zunächst auf 4 mm aufbohren. Bei allen Türen (B) mit 2x (S7) leicht anschrauben, so dass sich (B) noch verschieben lässt.

GB For metal doors and PVC doors with metal inlay, bore open both drill holes to 4 mm. For all doors screw (B) down slightly using 2x (S7) so that (B) can still be moved.

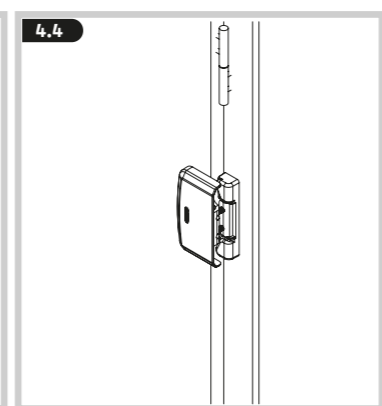
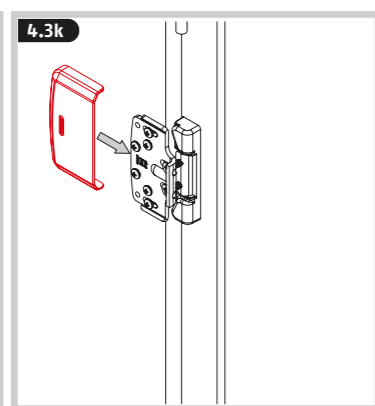
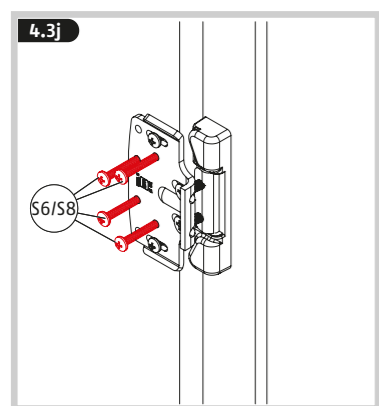
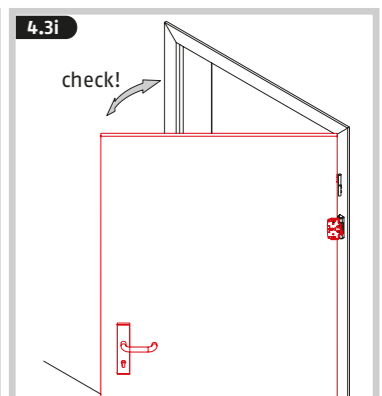
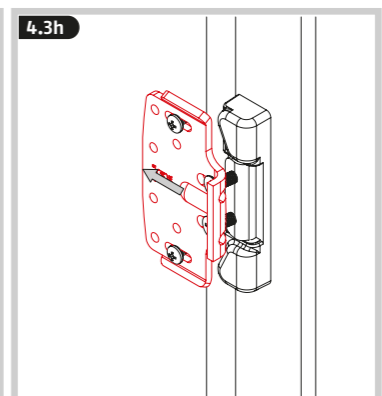
FR Pour portes en métal et en PVC avec insert métallique, percer les deux trous jusqu'à 4 mm. Pour toutes les portes, vissez (B) légèrement avec 2x (S7) pour que (B) puisse être encore déplacée.

NL Voor deuren van metaal en kunststof met metalen versterking de beide boringen op 4 mm uitboren. Bij alle deuren (B) met 2x (S7) slechts lichtjes vastschroeven zodat (B) nog net vooruit geschoven kan worden.

IT Per porte di metallo e porte di PVC con inserto metallico praticare i due fori fino a 4 mm. Per tutte le porte avvitare leggermente (B) con 2x (S7) in modo che (B) si possa spostare ancora.



Falzstärke Rebate Recouvrement Opdekmaat Incassatura	✓	Ⓢ
0 - 5 mm	✓	Ⓢ3
5 - 10 mm	✓	Ⓢ2
10 - 15 mm	✓	Ⓢ1
15 - 20 mm		Ⓢ3
20 - 25 mm		Ⓢ2
25 - 30 mm		Ⓢ1



5.

DE **Bedienung** TAS112 bewegt sich beim Öffnen/Schließen wie ein Gelenk und muss nicht ver- oder entriegelt werden und ist somit bedienfrei.

Achtung: Die Tür kann nicht weiter als 90° geöffnet werden!

Die beweglichen Teile sollen von Zeit zu Zeit geschmiert werden.

Soll die Tür ausgehängt werden, müssen unbedingt die beiden Schrauben S1 / S2 / S3 (aus Abb. 4.3i) entfernt werden!

6.

DE **Gewährleistung** ABUS Produkte sind mit größter Sorgfalt konzipiert, hergestellt und nach geltenden Vorschriften geprüft. Die Gewährleistung erstreckt sich ausschließlich auf Mängel, die auf Material- oder Herstellungsfehler zurückzuführen sind. Falls nachweislich ein Material- oder Herstellungsfehler vorliegt, wird das Produkt nach Ermessen von ABUS repariert oder ersetzt. Die Gewährleistung endet in diesen Fällen mit dem Ablauf der ursprünglichen Gewährleistungslaufzeit. Weitergehende Ansprüche sind ausdrücklich ausgeschlossen.

ABUS haftet nicht für Mängel und Schäden, die durch äußere Einwirkungen (z.B. Transport, Gewalteinwirkung), unsachgemäße Bedienung, normalen Verschleiß und Nichtbeachtung dieser Anleitung entstanden sind. Bei Geltendmachung eines Gewährleistungsanspruchs ist dem zu beanstandenden Produkt der originale Kaufbeleg mit Kaufdatum und eine kurze schriftliche Fehlerbeschreibung beizufügen.

Technische Änderungen vorbehalten. Für Druckfehler und Irrtümer keine Haftung.

GB **Operation** TAS112 moves like a joint when door is opened or closed, does not require any bolting or unbolting and is hence operationfree.

Please note: The door cannot be opened more than 90°!

Movable parts should be lubricated from time to time.

If the door is to be taken off its hinges, both screws S1 / S2 / S3 (see fig. 4.3i) unconditionally need to be removed!

GB **Warranty** ABUS products are designed, manufactured and tested in accordance with applicable regulations with great care. The warranty exclusively covers faults that are caused by material or manufacturing defects. If a material or manufacturing defect can be proven, the product will be repaired or replaced at the discretion of the warrantor. In such cases, the warranty ends with the termination of the original warranty period. Any further claims are expressly excluded.

ABUS assumes no liability for defects or damage that has been caused by external influences (e.g. transport, external forces), improper use, normal wear and tear or non-compliance with this operating and installation instructions document. If a warranty claim is asserted, the product must be returned with the original receipt with date of purchase and a brief written description of the fault.

Subject to technical alterations. No liability for mistakes and printing errors.

FR **Utilisation** Lors de l'ouverture et de la fermeture de la porte, TAS112 fonctionne comme une articulation et un verrouillage et un déverrouillage – c'est-à-dire une manipulation – ne sont pas nécessaires.

Attention: Ne pas ouvrir la porte à un angle de plus de 90°!

Les pièces mobiles doivent être graissées de temps en temps.

Si la porte doit être décrochée, il faut absolument dévisser les deux vis S1 / S2 / S3 (de schéma 4.3i) auparavant!

FR **Garantie** Les produits ABUS sont conçus, fabriqués et testés avec beaucoup de soin et selon la réglementation applicable. La garantie couvre uniquement les vices résultant de défauts matériels ou de fabrication présents au moment de la vente. En présence d'un défaut matériel ou de fabrication prouvé, le produit est réparé ou remplacé au gré du donneur de garantie. La garantie se termine, dans des cas, à expiration de la durée d'origine de la garantie. Toute revendication au-delà de cette date est explicitement exclue.

ABUS décline toute responsabilité pour des vices et dommages résultant des influences extérieures (p.ex. avaries de transport, emploi de la force), d'une utilisation inappropriée, de l'usure normale ou de la non-observation des présentes instructions. En cas d'une demande dans le cadre de la garantie, l'article réclamé doit être accompagné du justificatif mentionnant la date d'achat et d'une description du défaut.

Nous nous réservons le droit de toutes modifications techniques. Nous n'assumons aucune responsabilité pour des erreurs ou défauts d'impression éventuels.

NL **Bediening** TAS112 beweegt bij het openen/sluiten zoals een scharnier, moet niet vergrendeld of ontgrendeld worden en is bijgevolg vrij van bediening.

Opgelet: de deur kan niet verder dan 90° geopend worden!

De beweegbare onderdelen dienen van tijd tot tijd gesmeerd te worden.

Indien de deur uitgehangen moet worden, moeten de beide schroeven S1 / S2 / S3 (uit afb. 4.3i) onvoorwaardelijk verwijderd worden!

NL **Garantie** ABUS producten zijn met de grootste zorgvuldigheid ontworpen, geproduceerd en op basis van de geldende voorschriften getest. De garantie heeft uitsluitend betrekking op gebreken die op materiaal- of fabrieksfouten duiden op het moment van verkoop. Bij bewijs van een materiaal- of fabrieksfout wordt de product na beoordeling van de garantiegere gerepareerd of vervangen. De garantie eindigt in dit geval met het aflopen van de oorspronkelijke garantieperiode. Verdergaande aanspraken zijn uitdrukkelijk uitgesloten.

ABUS is niet aansprakelijk voor gebreken en schade die zijn veroorzaakt door inwerkingen van buitenaf (bijvoorbeeld door transport, inwerking van geweld), onjuist gebruik, normale slijtage of het niet in acht nemen van deze handleiding. Bij het indienen van een garantieclaim moet bij de product het originele aankoopbewijs met datum van de aankoop en een korte schriftelijke beschrijving van de fout worden gevoegd.

Technische wijzigingen voorbehouden. Geen aansprakelijkheid voor vergissingen en drukfouten.

IT **Uso** TAS112 si muove aprendo/chiodendo come una cerniera, e non deve essere bloccato o sbloccato, e non richiede pertanto nessuna operazione.

Attenzione: la porta non può essere aperta più di 90°!

Ogni tanto le parti mobili devono essere lubrificate.

Se la porta dovesse essere tolta dal cardine, allora si devono assolutamente rimuovere entrambe le viti S1 / S2 / S3 (da ill. 4.3i)!

IT **Garanzia** I prodotti ABUS sono progettati con la massima cura, costruito e collaudato in conformità alle direttive vigenti in materia. La garanzia copre esclusivamente gli inconvenienti a difetti di materiale o di fabbricazione. Nel caso in cui sia comprovato un difetto di materiale o di fabbricazione il prodotto verrà riparato o sostituito a discrezione del garante. La garanzia di qualità termina in questi casi alla scadenza del periodo originario di garanzia. Si escludono espressamente ulteriori pretese.

ABUS non è responsabile per difetti o danni causati da fattori esterni (ad esempio trasporto, uso forzato), da un utilizzo non appropriato, dal normale logoramento o dalla mancata osservanza delle presenti istruzioni. Qualora si faccia valere una pretesa di garanzia, allegare al prodotto d'acquisto originale contenente la data d'acquisto, e una breve descrizione scritta del difetto.

Ci si riservano modifiche tecniche. Per errori e refusi di stampa non ci si assume alcuna responsabilità.

