

# PRIMASTER.

## Bedienungsanleitung

Unterstellböcke 2 Tonnen (2.000 kg)



Modellbezeichnung T42001  
EAN 207.680.1502683

### PRODUKTDATEN

Modell	Max. Belastbarkeit (kg)	Mindesthöhe (mm)	Max. Höhe (mm)
T 42001	2000	268	418



**Lesen Sie bitte die Bedienungsanleitung sowie diese Sicherheitshinweise vor Verwendung des Produktes im Interesse Ihrer eigenen Sicherheit sorgfältig durch und bewahren Sie diese auf.**

### **SICHERHEITSHINWEISE**

- Max. Belastbarkeit = 2.000 kg pro Unterstellbock
- Das Nichtbeachten dieser Sicherheitshinweise oder eine Überbelastung kann zu Verlust der Last, Schäden an den Unterstellböcken und/ oder zu deren Versagen sowie zu Verletzungen oder Sachschäden führen.
- Belasten Sie die Unterstellböcke niemals über die angegebene maximale Belastbarkeit.
- Unterstellböcke immer paarweise und nur auf festem, ebenem Untergrund der die Last aushält, einsetzen. Die Benutzung auf Untergründen, die nicht fest und eben sind, kann zu Instabilität und Verlust der Last führen.
- Die Last immer mittig auf dem Sattel platzieren.
- Jegliche Art der Modifikation an diesem Produkt kann Gefährdungen zur Folge haben und ist deshalb strikt untersagt.
- Vergewissern Sie sich, dass sich keine Babys, kleine Kinder oder Haustiere im Arbeitsbereich aufhalten, wenn Sie dieses Produkt verwenden.
- Verwenden Sie das Produkt nur in Übereinstimmung mit den Anweisungen des Herstellers Ihres Fahrzeugs.
- Diese Unterstellböcke sind nur für den Privatgebrauch. Verwenden Sie nie mehr als ein Paar Unterstellböcke.
- Führen Sie vor jedem Einsatz der Unterstellböcke eine Sichtprüfung auf Risse, gerissene Schweißstellen und fehlende und/oder beschädigte Teile durch. Unterstellböcke mit Anzeichen von Beschädigungen jedweder Art dürfen nicht weiter verwendet werden. Ersetzen Sie diese durch neue Unterstellböcke.

## Vor der ersten Benutzung

Packen Sie die Unterstellböcke aus und prüfen Sie diese auf Transportschäden. Entsorgen Sie nicht benötigtes Verpackungsmaterial oder bewahren Sie dieses an einem für Kinder unzugänglichen Ort auf. Es besteht Erstickungsgefahr!

Stecken Sie die Zahnstangen -/Sattleinheit (glatte Seite Richtung Hebelarm) in das Untergestell der Unterstellböcke. Biegen Sie die Sicherungslasche nach innen, um die Zahnstangen -/Sattleinheit sicher mit dem Untergestell zu verbinden.



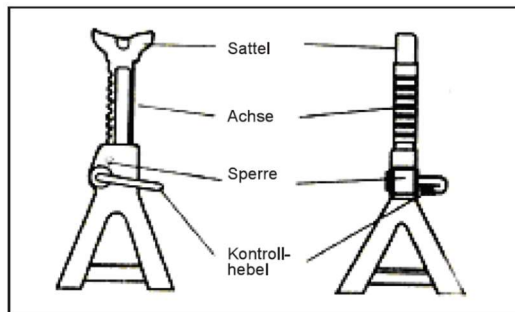
## Pflege und Wartung

- Überprüfen Sie die Unterstellböcke regelmäßig auf Rost, Materialermüdung oder Schäden. Verwenden Sie das Produkt nicht, wenn es beschädigt ist oder Zeichen von Rost oder Materialermüdung aufweist.
- Verwenden Sie das Produkt nur für den bestimmungsgemäßen Gebrauch.
- Bewahren Sie die Unterstellböcke trocken auf.

## Gebrauch

1. Lesen Sie sich die Bedienungsanleitung Ihres Wagens durch und befolgen Sie die dort angegebenen Schritte zum Aufbocken Ihres Wagens. Bocken Sie den Wagen nur an den dafür vorgesehenen Stellen auf.
2. Vergewissern Sie sich zunächst, dass die Belastbarkeit von Wagenheber und Unterstellböcken für Ihren Wagen ausreichend sind.
3. Stellen Sie Ihr Fahrzeug auf festem und ebenem Untergrund ab.
4. Vergewissern Sie sich vor dem Einsatz der Unterstellböcke, dass das Fahrzeug gegen Wegrollen gesichert ist. Sichern Sie auch die am Boden verbleibenden Räder gegen Wegrollen.
5. Schalten Sie den Motor aus. Ziehen Sie die Handbremse und sichern Sie die Räder gegen Wegrollen. Bei Automatikgetrieben stellen Sie den Wählhebel in die Parkposition „P“.

6. Nach anheben des Fahrzeuges dieses sofort mit den Unterstellböcken absichern. Positionieren Sie die Unterstellböcke an den vom Wagenhersteller vorgesehenen Stellen unter dem Wagen.
7. Einstellen der Unterstellböcke:  
Kontrollhebel anheben und gleichzeitig den Sattel auf die gewünschte Höhe anheben. Den Kontrollhebel nach unten drücken, damit die Sperre in die Zähne der Achse einrastet.
8. **ACHTUNG!**  
Vergewissern Sie sich, dass die Sperre vollständig eingerastet ist.



9. Senken Sie die Last vorsichtig auf die Unterstellböcke.

