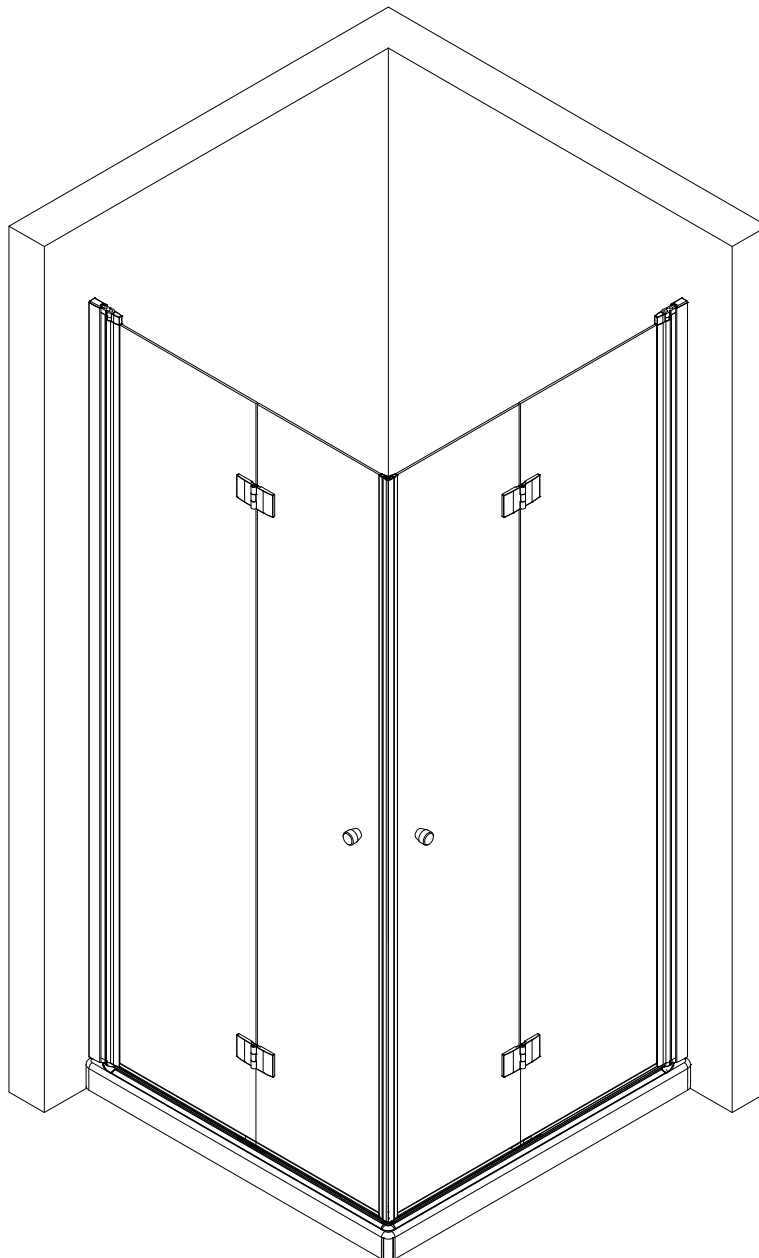
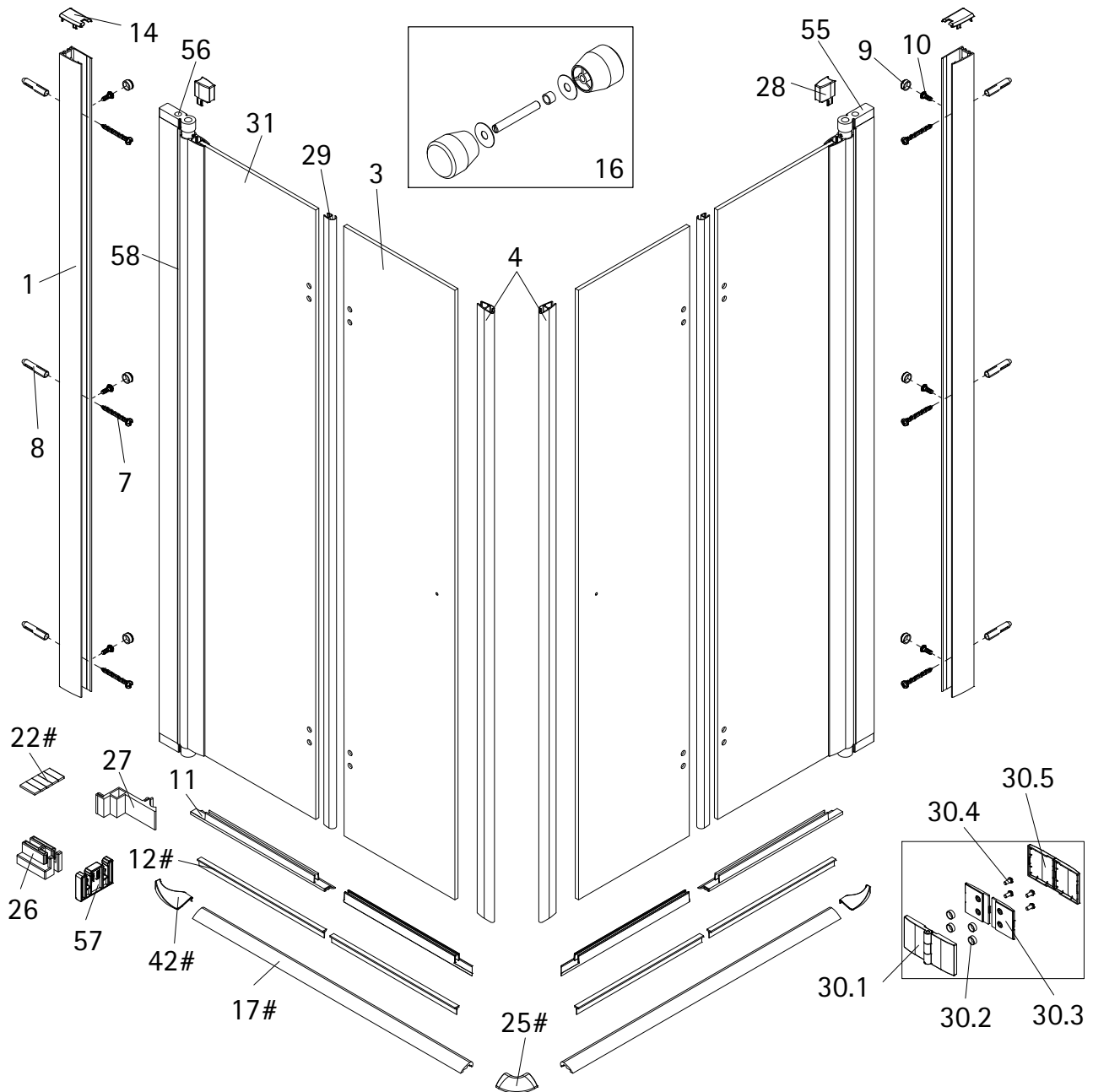
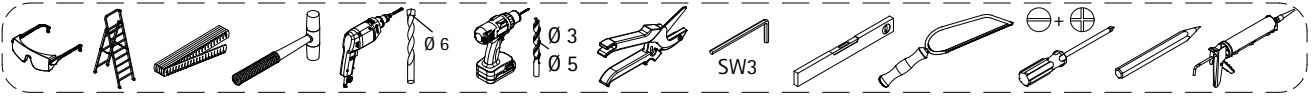
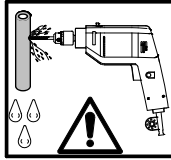
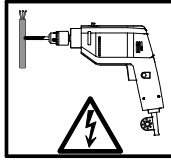
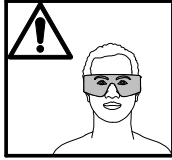
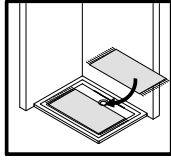


- Montageanleitung
- Assembly instructions
- Notice de montage
- Montagehandleiding
- Návod na montáž
- Instrucțiune de montaj
- Navodila za namestitev
- Installationstruktioener

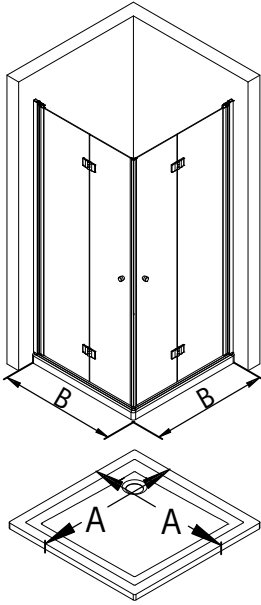




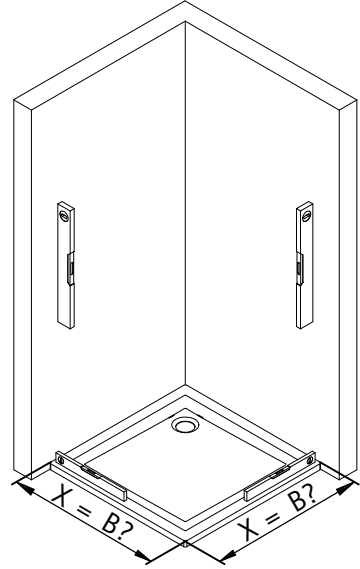
Pos.	Bezeichnung	Ersatzteil-Nr.	Stück	Preis	Pos.	Bezeichnung	Ersatzteil-Nr.	Stück	Preis
1	2 x Wandanschlussprofil	E100230-4	Stück	41,95 €	28*	2 x Kappe für Drehlager			
3	2 x Türelement Schließseite rechts/ links				29	2 x Dichtung vertikal	E32065	Stück	24,95 €
4	2 x Magnetprofil 45°	E100055-90-5	Set	54,95 €	30	4 x Scharnier komplett	E100290-22	Stück	62,00 €
7*	6 x Blechschraube 4,2 x 45 mm				30.1	4 x Scharnier Vorderteil			
8*	6 x Dübel S6				30.2	16 x Schlauch			
9*	6 x Abdeckkappe für Kappenschraube				30.3	4 x Gegenplatte Innenteil			
10*	6 x Kappenschraube 3,5 x 9,5 mm				30.4	16 x Senkkopfschraube M5 x 10 mm			
11	4 x Wasserabweisprofil	E100058-5-1	Stück	23,00 €	30.5	8 x Blende			
12#	4 x Einschubdichtung	E100067-105-10	Stück	14,95 €	31	2 x Türelement Anschlagseite rechts/ links			
14*	2 x Abdeckkappe rechts / links	E32205-2	Set	11,95 €	42#	2 x Wasserleistenendkappe			
16	2 x Knopfgriff	E100140-24	Stück	32,95 €	55	4 x Drehlager (vormontiert) (inkl. Pos. 56, 28)	E100082-4	Set pro Seite	31,95 €
17#	2 x Wasserleiste	E100050-2	Set	35,00 €	56	4 x Schraube 3,5 x 19 mm (vormontiert)			
22#	1 x Klebestreifen				57	6 x Montagehilfe	E32201	Stück	10,50 €
25#	1 x Wasserleistenendkappe (inkl. Pos. 42)	E100211-24	Set	9,95 €	58	2 x Innendichtung (vormontiert)	E100070-1	Stück	24,95 €
26	2 x Montagehilfe	E32201-5	Stück	10,50 €					
27	2 x Montagehilfe	E32201-4	Stück	10,50 €					
						* Schrauben- und Abdeckkappenset	E32200-2		16,95 €
						# optional			



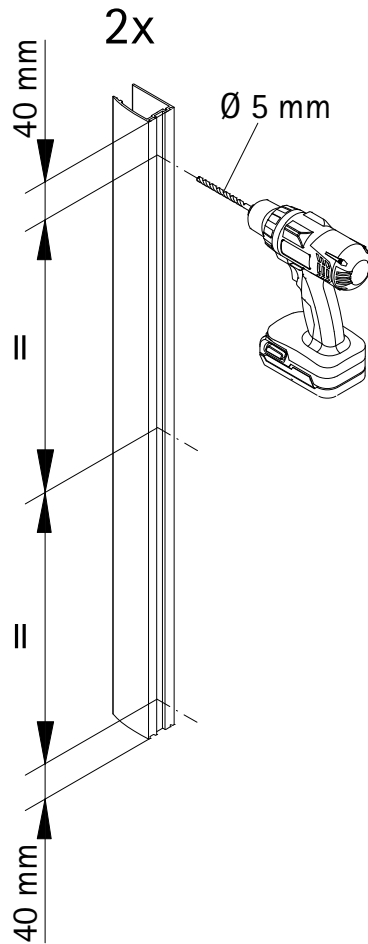
1



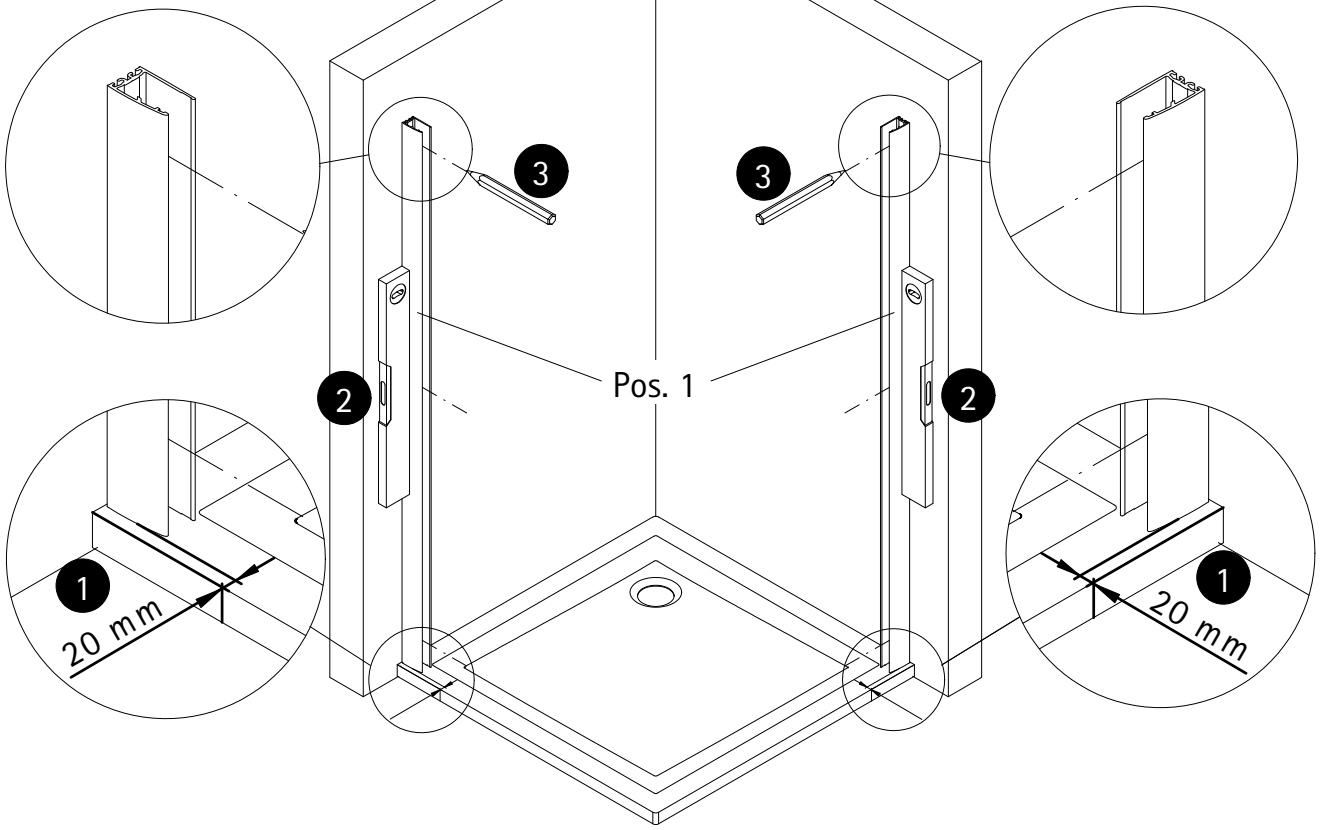
A	B
800 mm	790 - 808 mm
900 mm	890 - 908 mm
1000 mm	990 - 1008 mm



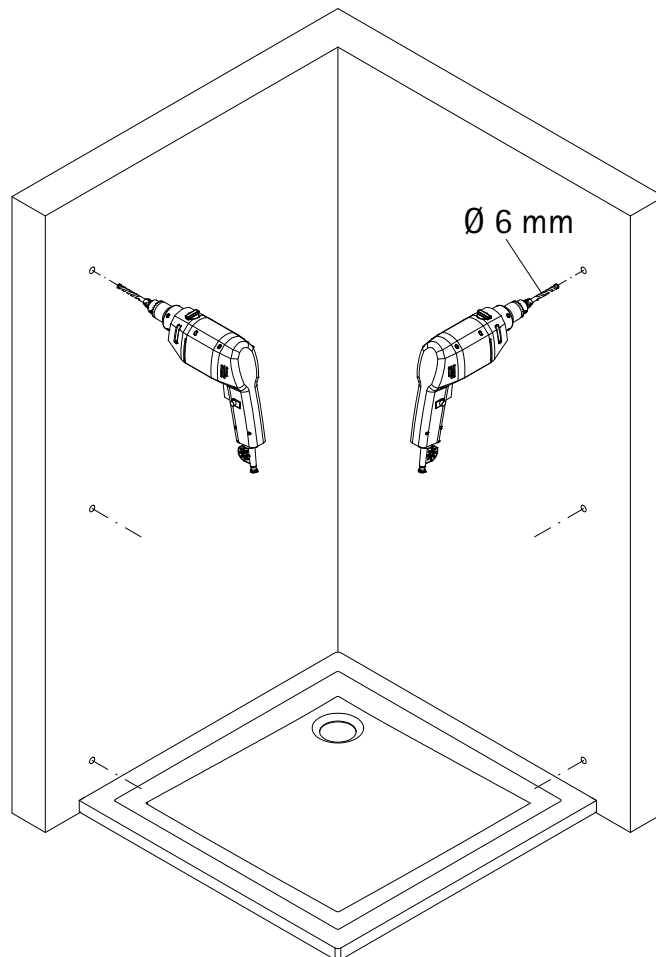
2



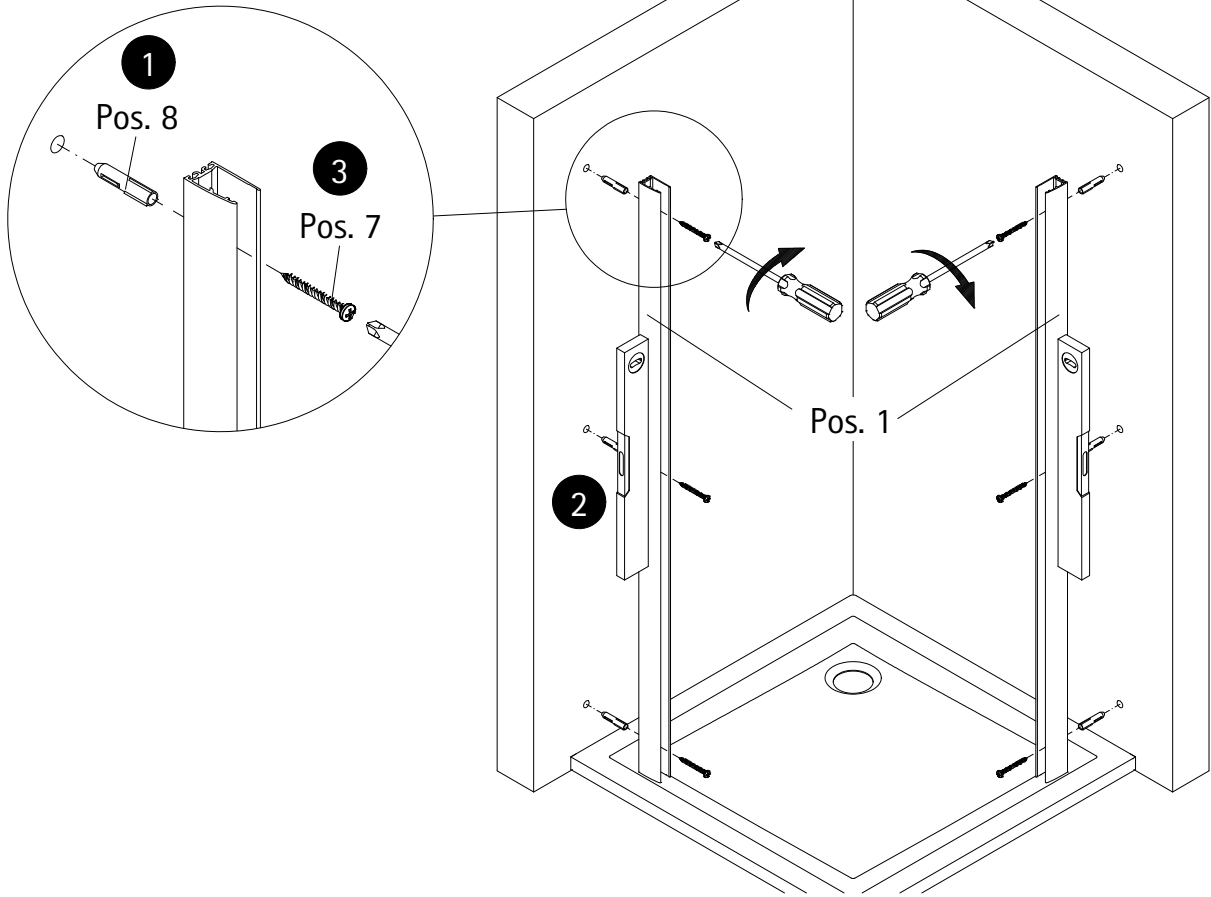
3



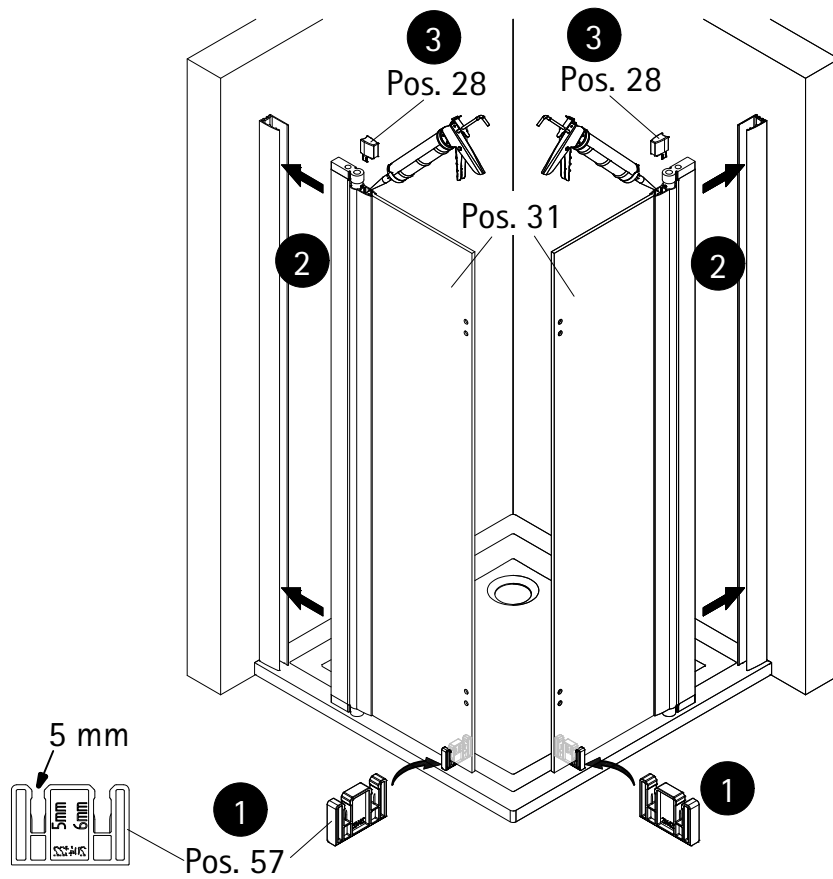
4

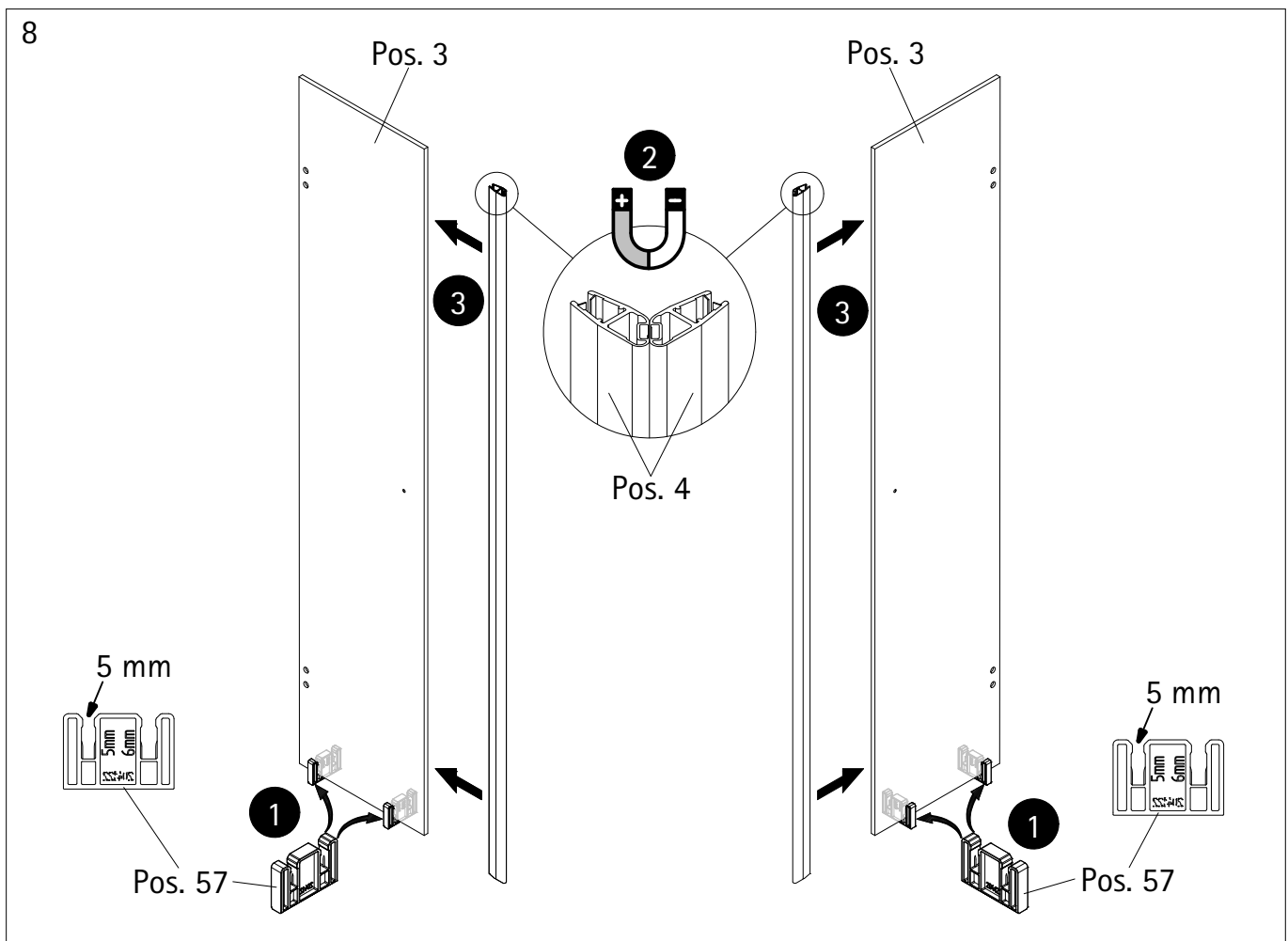
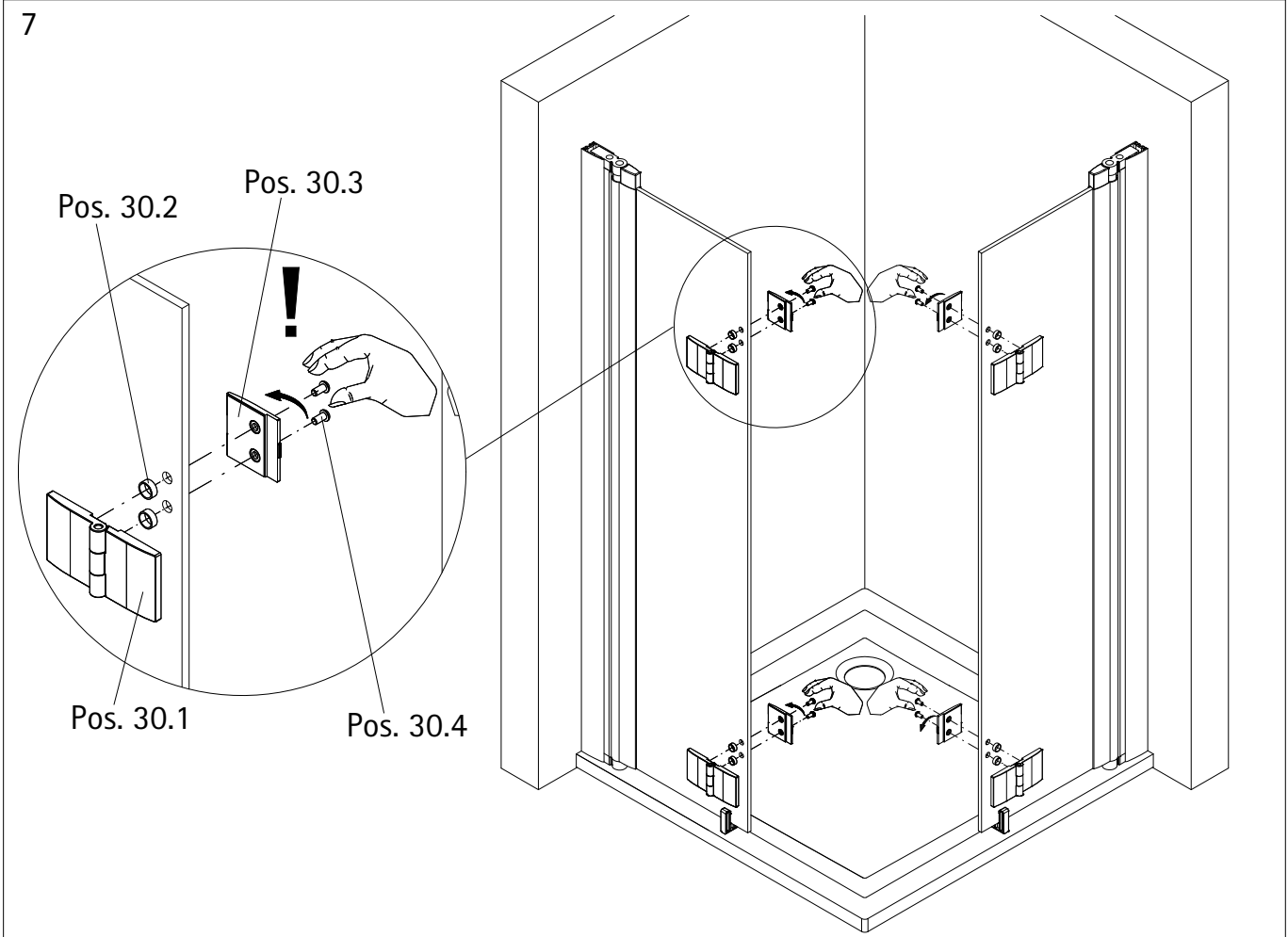


5

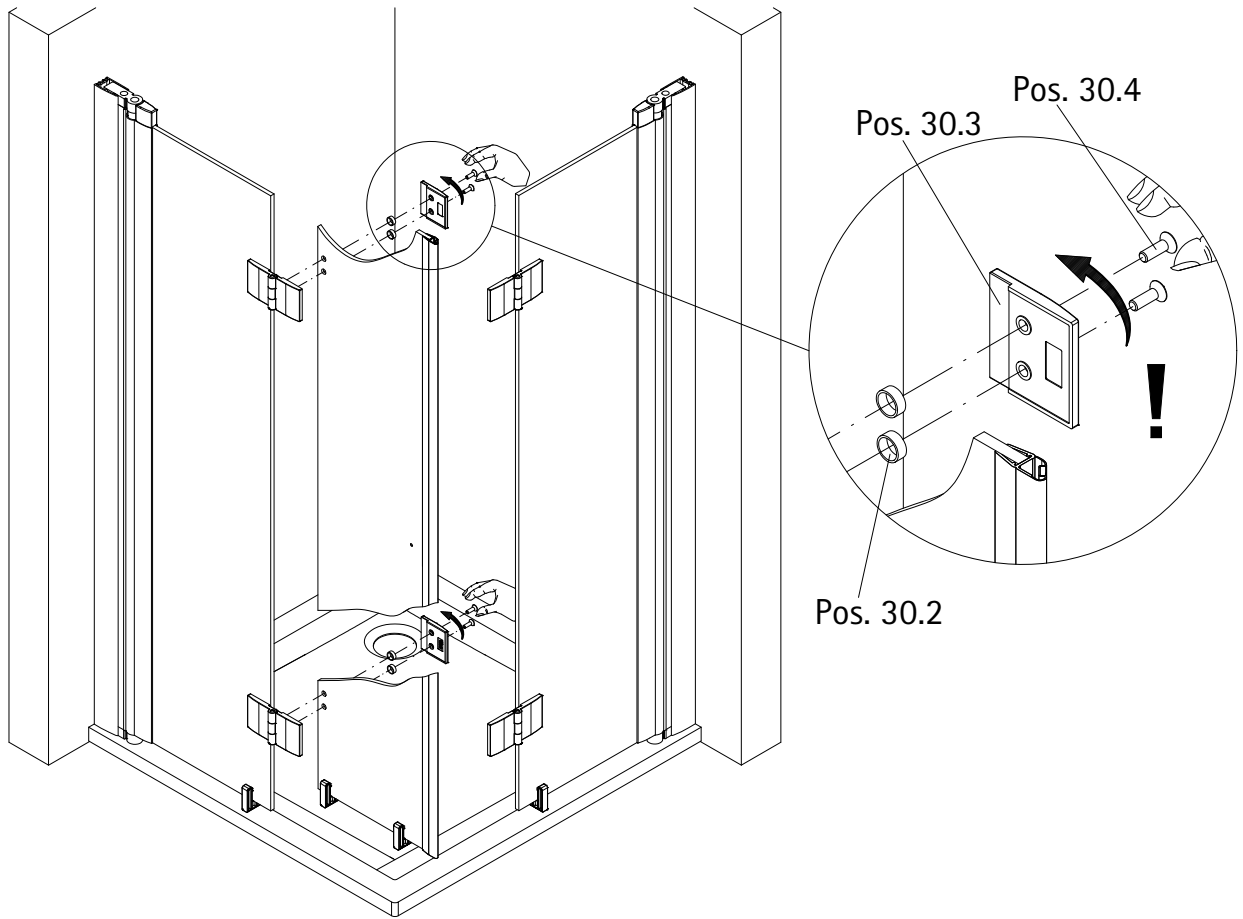


6

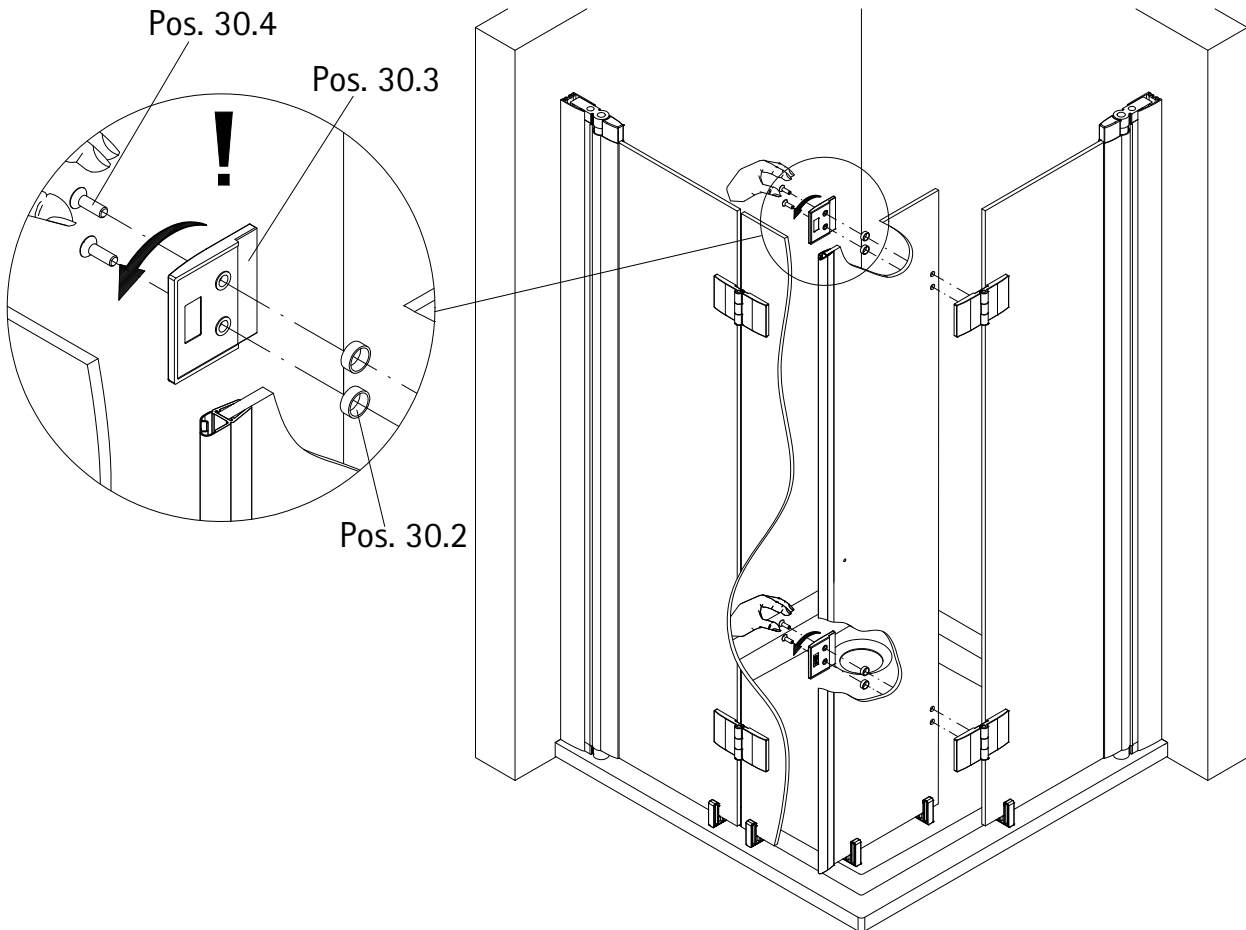




9

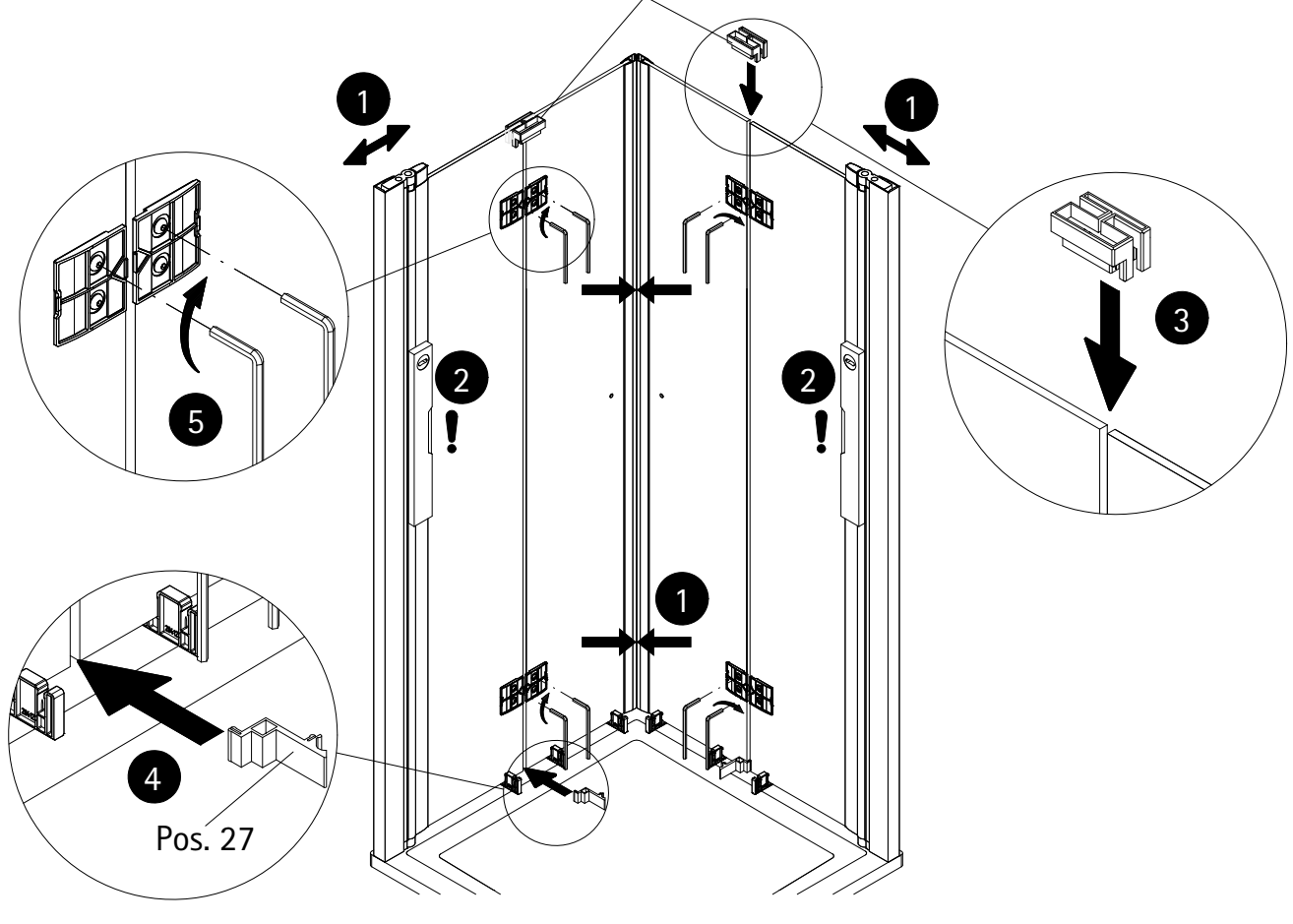


10

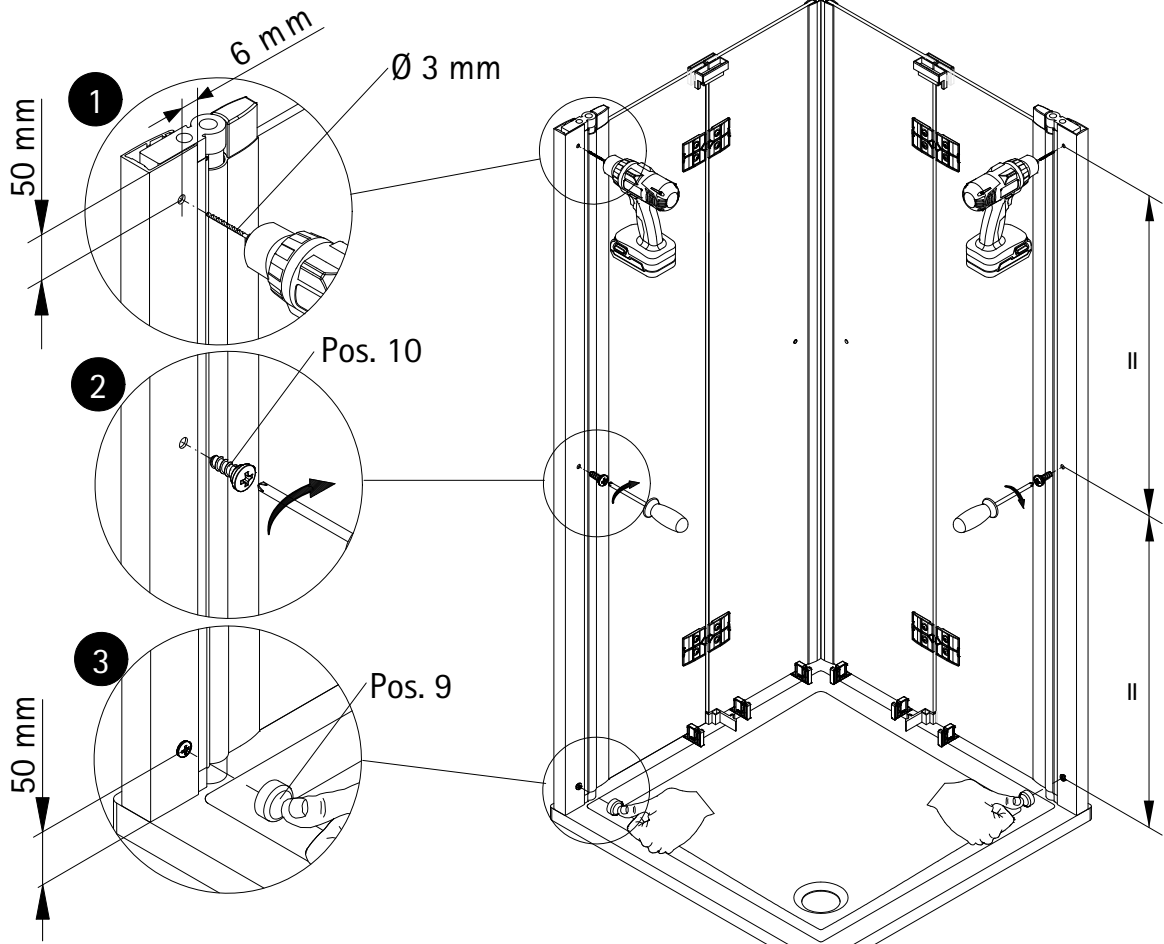


11

Pos. 26

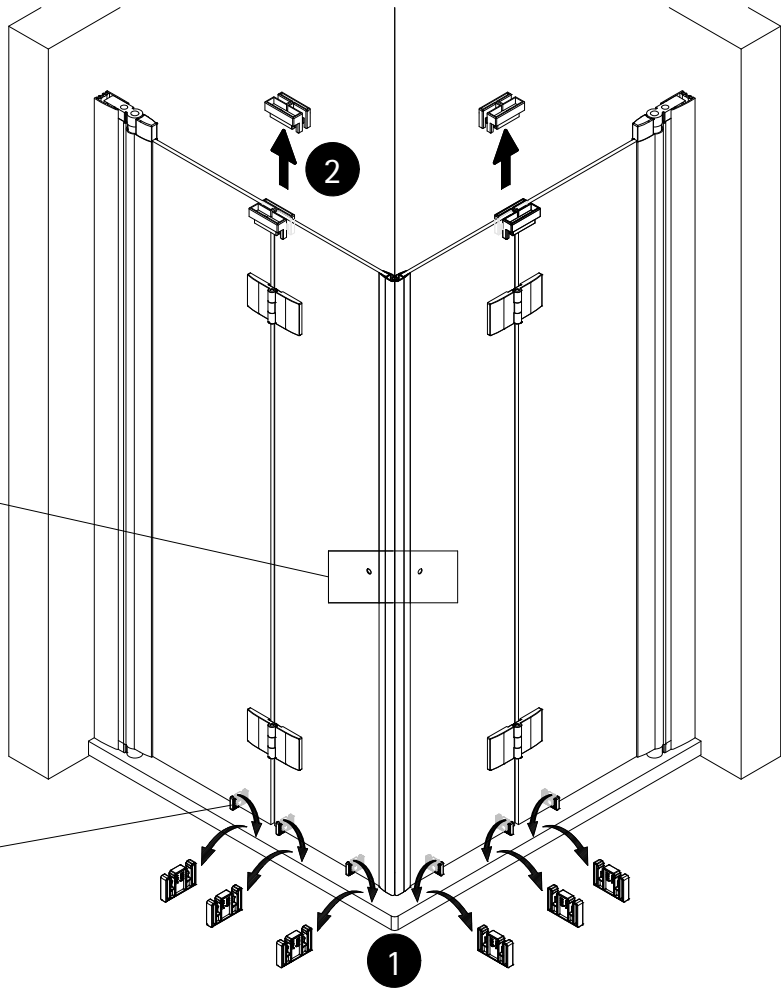
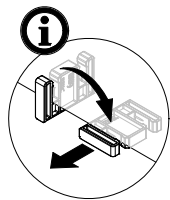
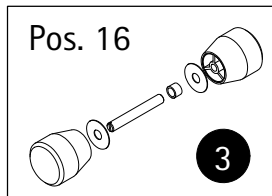


12

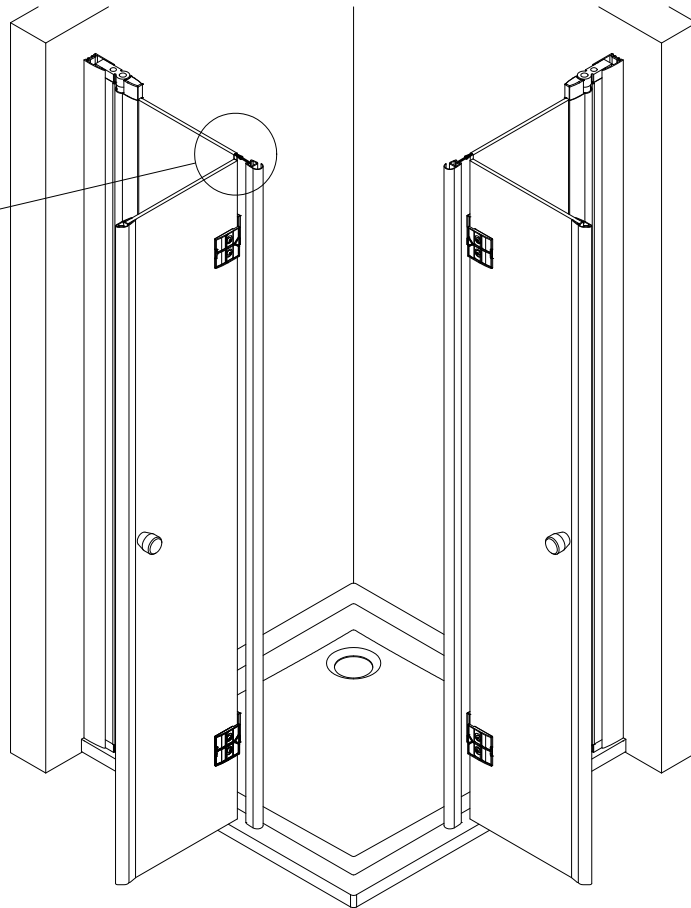
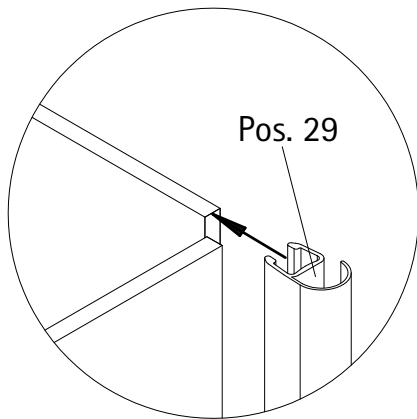




13

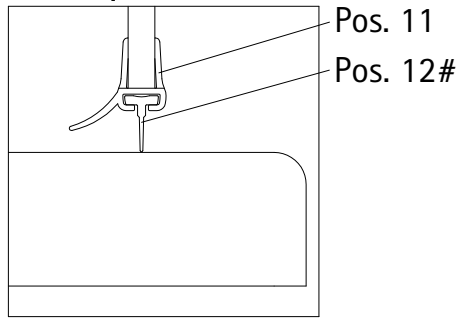


14

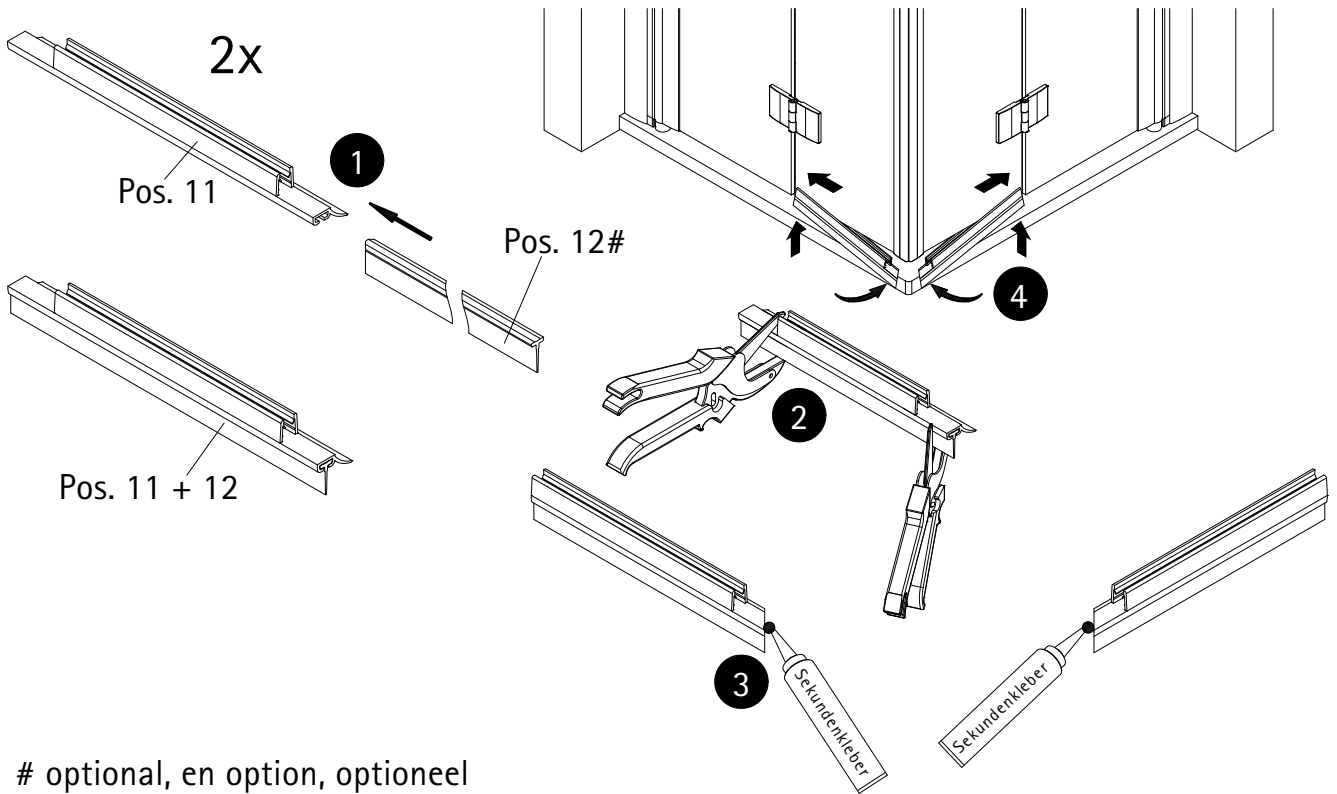
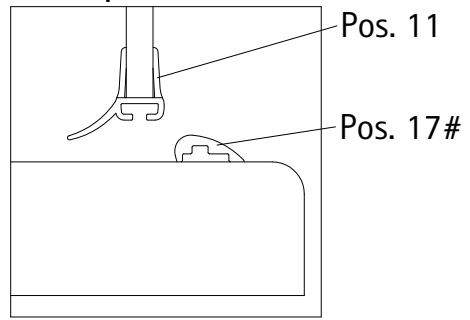


15

### Option 1

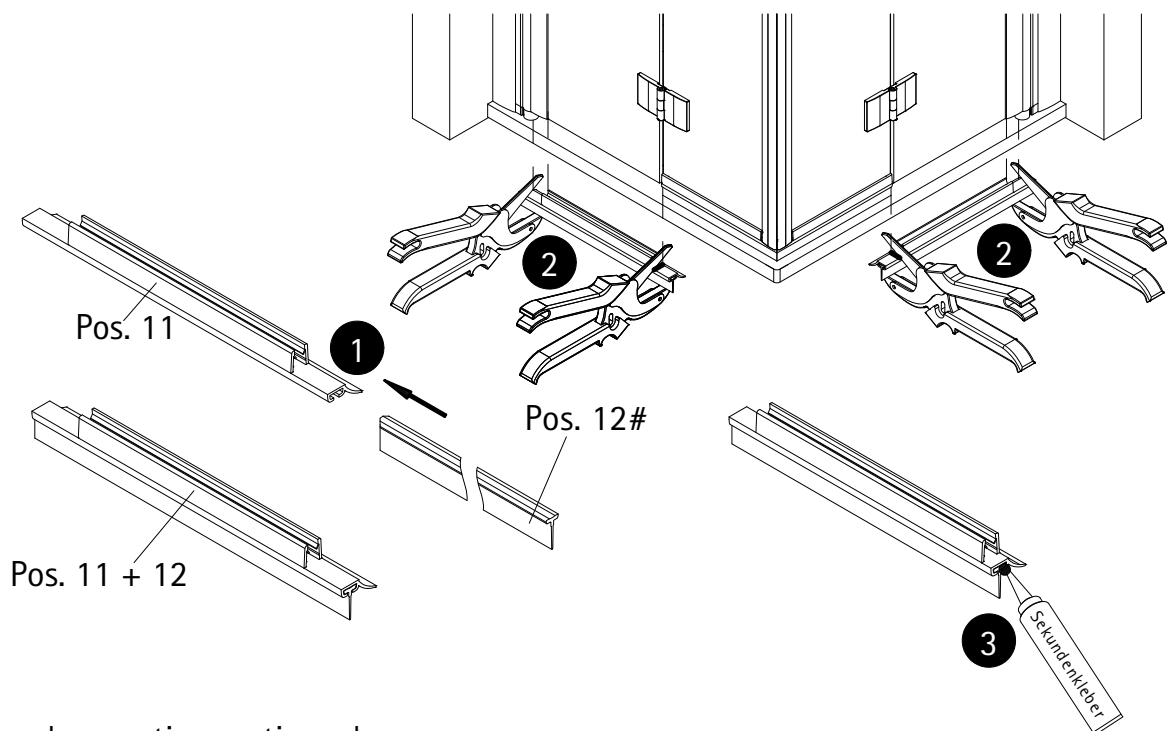


### Option 2

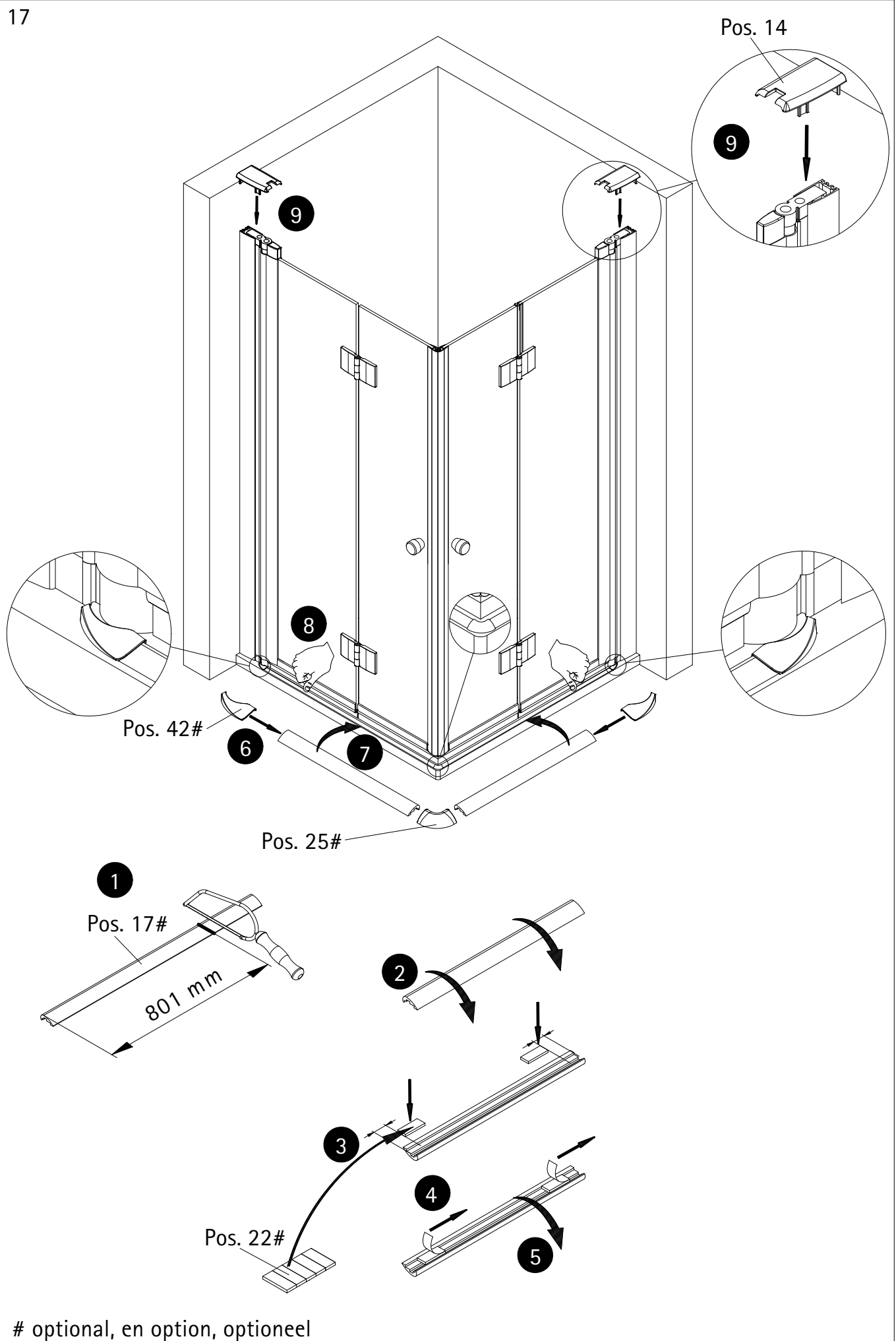


# optional, en option, optioneel

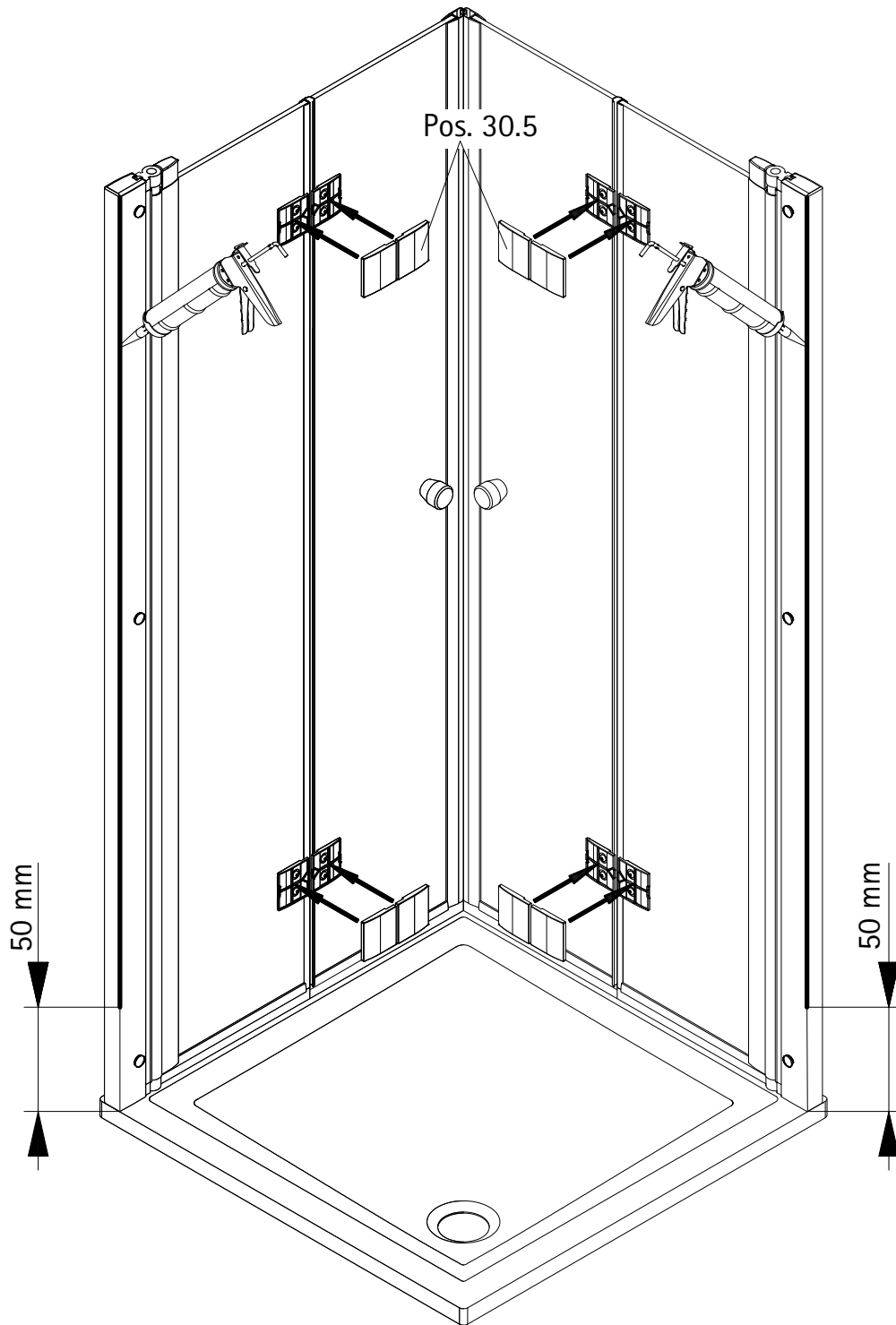
16

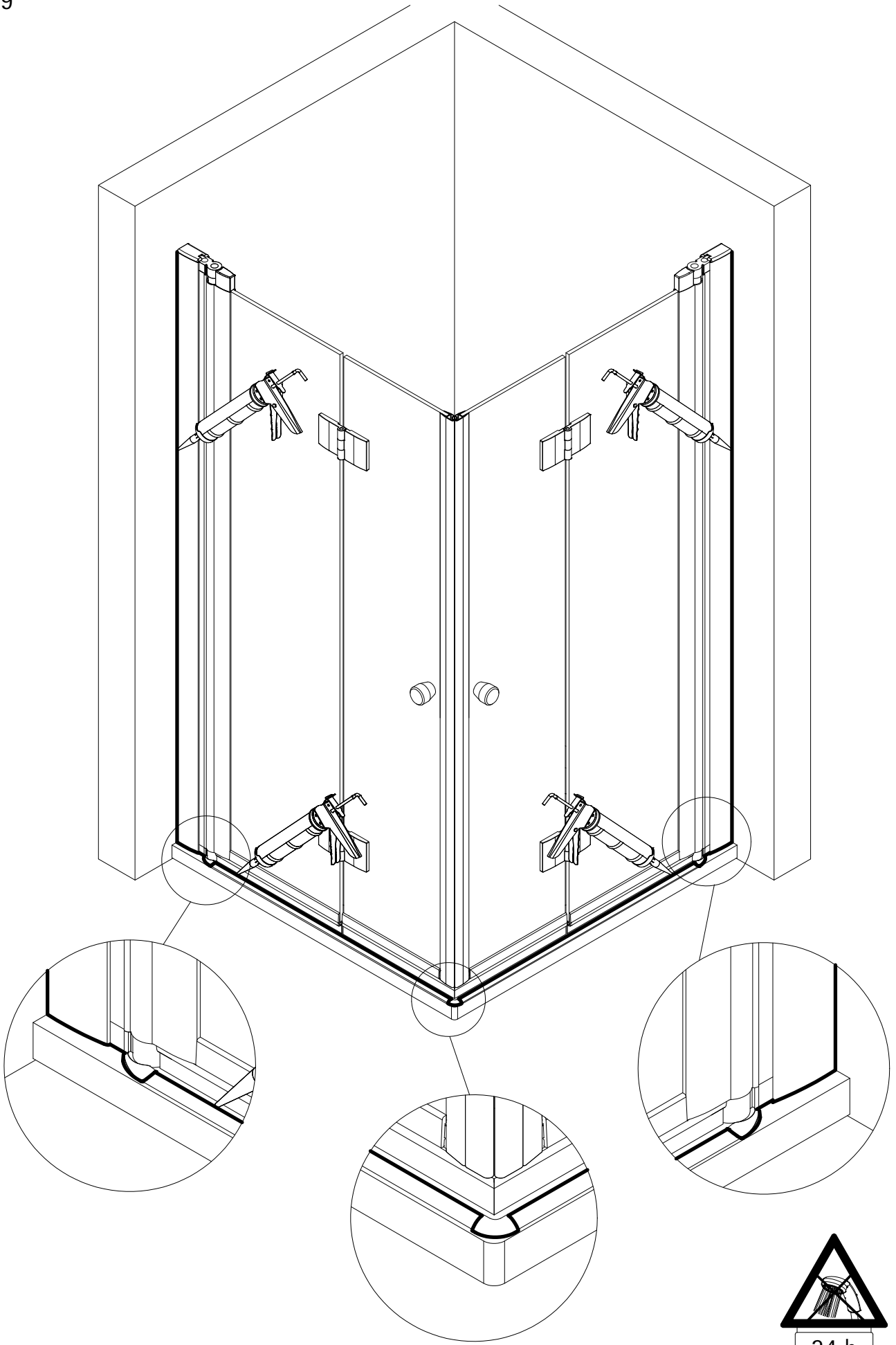


# optional, en option, optioneel

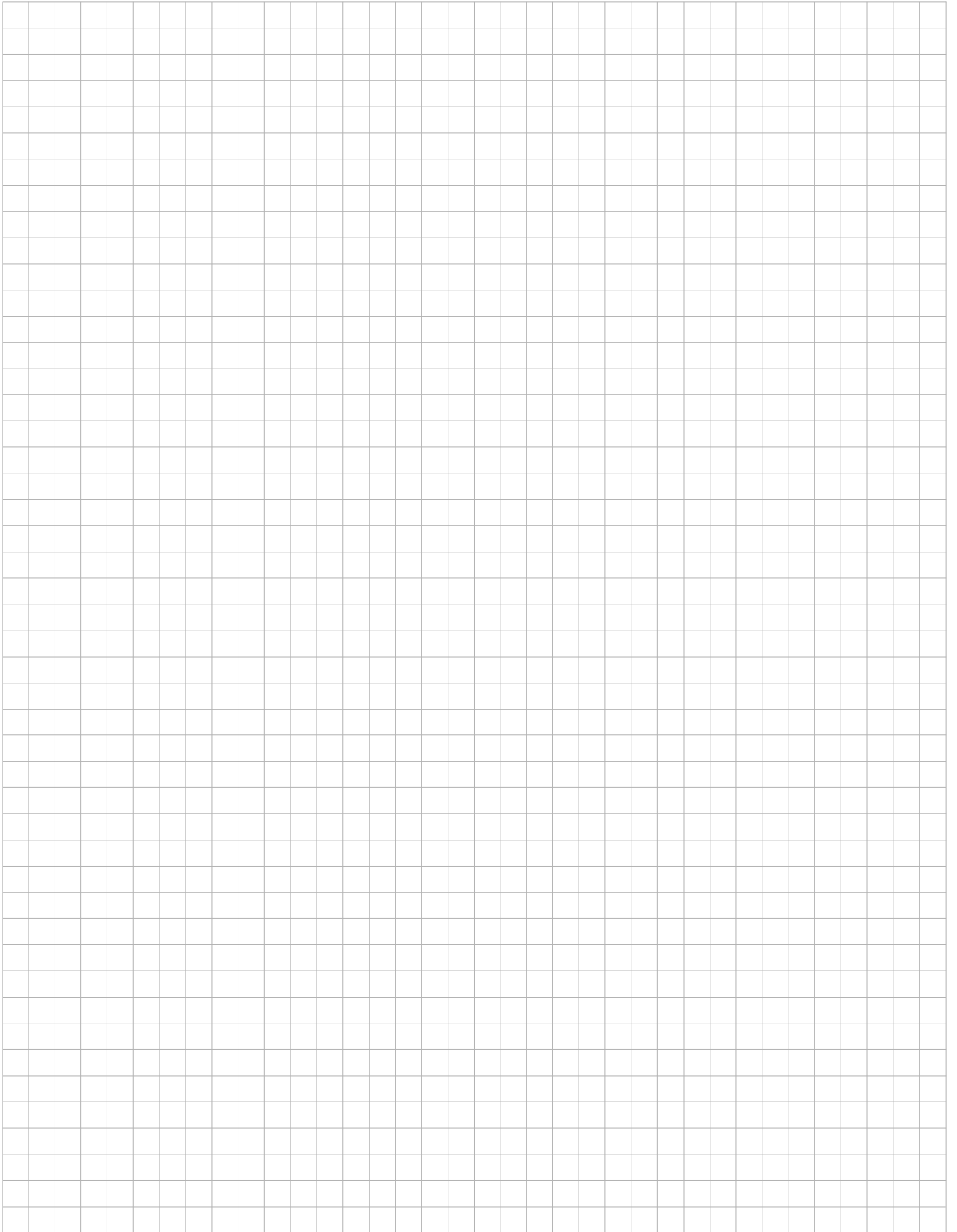


# optional, en option, optioneel

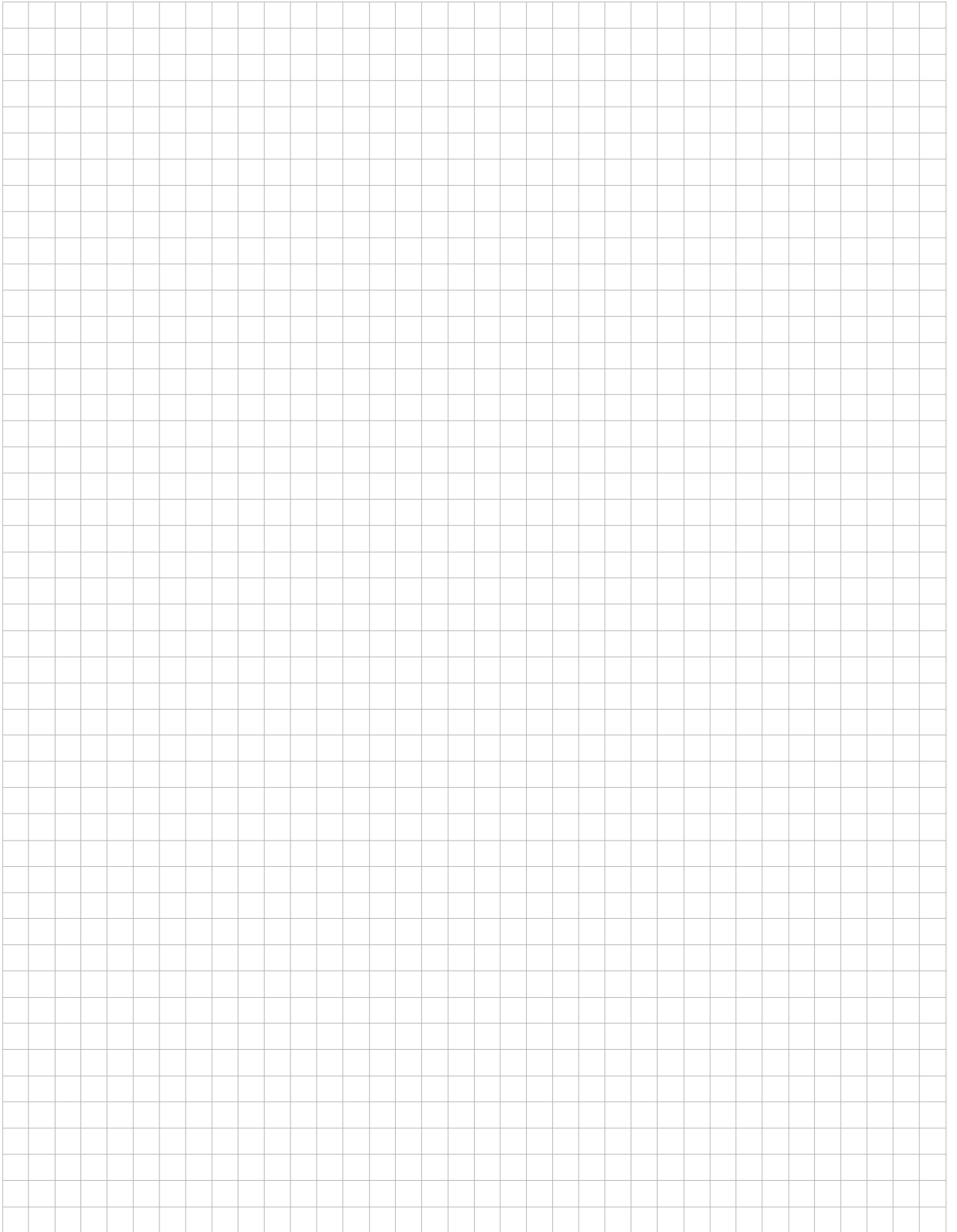




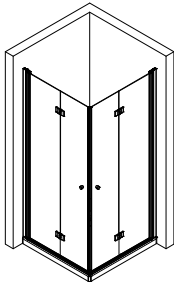
## Notizen, notes, notities



## Notizen, notes, notities



1727-3



Kontrollbeleg  
Control Receipt  
Justificatif de contrôle  
Controle-attest

Prüfnummer/ Inspection number / Numéro d'essai / Controlnummer

---



Duschservice  
Zum Hohlen Morgen 22  
59939 Olsberg  
Deutschland / Germany / Allemagne / Duitsland



Ersatzteilbestellung:  
Fax 02962 / 972-4260



Allgemeine technische Probleme:  
Telefon 02962 / 972-40



E-Mail:  
ersatzteile@duschservice.de