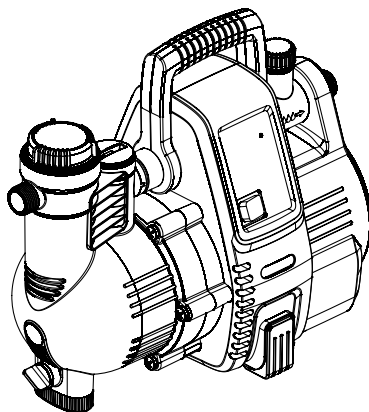


Classic 3500/4E Art. 1757

DE	Betriebsanleitung Hauswasserautomat
EN	Operating Instructions Electronic Pressure Pump
FR	Mode d'emploi Station de pompage
NL	Gebruiksaanwijzing Elektronische hydrofoorpomp
SV	Bruksanvisning Pumpautomat
DA	Bruksanvisning Husvandværk
FI	Käyttöohje Painevesipumppu
NO	Bruksanvisning Trykkpumpe
IT	Istruzioni per l'uso Pompa ad intervento automatico
ES	Instrucciones de empleo Estación de bombeo
PT	Manual de instruções Bomba de pressão
PL	Instrukcja obsługi Hydrofor
HU	Használati utasítás Háztartási automata szivattyú
CS	Návod k obsluze Domácí vodní automat
SK	Návod na obsluhu Domáci vodný automat



Comfort 4000/5E Art. 1758

EL	Οδηγίες χρήσης Συσκευή παραγωγής νερού οικιακής χρήσης
RU	Инструкция по эксплуатации Автоматический напорный насос
SL	Navodilo za uporabo Hišna vodni avtomat
HR	Upute za uporabu Kućni automat za vodu
SR/BS	Uputstvo za rad Hidropak
UK	Інструкція з експлуатації Помпа напірна автоматична
RO	Instrucțiuni de utilizare Hidroforul Electronic
TR	Kullanma Kılavuzu Konut suyu hidroforları
BG	Инструкция за експлоатация Помпа с електронен пресостат за високо налягане
SQ	Manual përdorimi Automati i ujit i shtëpisë
ET	Kasutusjuhend Pump-veeautomaat
LT	Ekspluatavimo instrukcija Buitinis automatinis slėgimo siurblys
LV	Lietošanas instrukcija Elektroniskais ūdens sūknis

GARDENA Hauswasserautomat

Classic 3500/4E / Comfort 4000/5E

1. Sicherheitshinweise	2
2. Funktion	4
3. Installation	4
4. Bedienung	6
5. Lagerung	7
6. Wartung	7
7. Beheben von Störungen	8
8. Lieferbares Zubehör	12
9. Technische Daten	13
10. Service/Garantie	14

Wir empfehlen eine Benutzung des Produkts erst für Jugendliche ab 16 Jahren.

Bestimmungsgemäße Verwendung:

Der GARDENA Hauswasserautomat ist für die private Benutzung im Haus und Hobbygarten bestimmt und nicht dafür vorgesehen, zum Betrieb von Bewässerungsgeräten und -systemen in öffentlichen Gartenanlagen eingesetzt zu werden.

Beim Einsatz der Pumpe zur Druckverstärkung darf der max. zul. Innendruck von 6 bar (druckseitig) nicht überschritten werden. Zu erhöhender Ausgangsdruck und Pumpendruck addieren sich.

- Beispiel: Druck am Wasserhahn = 2,0 bar, max. Druck des Hauswasserautomaten 3500/4E = 3,5 bar, Gesamtdruck = 5,5 bar.

Förderflüssigkeiten:

Der GARDENA Hauswasserautomat kann zum Fördern von Regenwasser, Leitungswasser und chlorhaltigem Wasser eingesetzt werden.

WICHTIG! Der GARDENA Hauswasserautomat ist nicht für Dauerbetrieb (z. B. Industrieinsatz, Dauerumwälzbetrieb) geeignet. Nicht gefördert werden dürfen ätzende, leicht brennbare, aggressive oder explosive Förderflüssigkeiten (wie Benzin, Petroleum oder Nitroverdünnung), Salzwasser sowie zum Verzehr vorgesehene Lebensmittel. Die Temperatur der Förderflüssigkeit darf 35 °C nicht überschreiten. Vor Einbruch der Frostperiode ist der Hauswasserautomat zu entleeren und frostsicher zu lagern (siehe 5. Lagerung).

Übersetzung der Originalbetriebsanleitung.

Das Produkt nie verwenden, wenn Sie müde oder krank sind oder unter dem Einfluss von Alkohol, Drogen oder Arzneimitteln stehen.



Dieses Produkt kann von Kindern ab 8 Jahren und darüber sowie von Personen mit verringerten physischen, sensorischen oder mentalen Fähigkeiten oder Mangel an Erfahrung und Wissen benutzt werden, wenn sie beaufsichtigt oder bezüglich des sicheren Gebrauchs des Produkts unterwiesen wurden und die daraus resultierenden Gefahren verstehen. Kinder dürfen nicht mit dem Produkt spielen. Reinigung und Benutzer-Wartung dürfen nicht von Kindern ohne Beaufsichtigung durchgeführt werden.

1. Sicherheitshinweise

Elektrische Sicherheit



GEFAHR! Stromschlag!

Es besteht Verletzungsgefahr durch elektrischen Strom!

→ Vor dem Befüllen, nach Außerbetriebnahme, vor Beheben von Störungen und vor der Wartung den Netzstecker ausstecken.

Die Pumpe muss über eine Fehlerstrom-Schutzeinrichtung (RCD) mit einem Bemessungsfehlerstrom von nicht mehr als 30 mA versorgt werden.

Zudem muss die Pumpe stand- und überflutungssicher aufgestellt und gegen Hineinfallen geschützt sein.

Als zusätzliche Sicherheit kann ein zugelassener Personenschutzschalter verwendet werden.

→ Bitte fragen Sie eine Elektrofachkraft.

Bei Anschluss der Pumpe an die Wasserversorgungsanlage müssen die landesspezifischen Sanitärvorschriften eingehalten werden, damit das Rücksaugen von Nicht-Trinkwasser verhindert wird.



GEFAHR! Stromschlag!

Die Pumpe nicht benutzen, wenn sich Personen im Wasser befinden.

Stellen Sie sicher, dass die elektrischen Steckverbindungen in einem überflutungssicheren Bereich angebracht sind.

Schützen Sie den Netzstecker vor Nässe.



GEFAHR! Stromschlag!

Durch einen abgeschnittenen Netzstecker kann über das Netzkabel Feuchtigkeit in den elektrischen Bereich eindringen und einen Kurzschluss verursachen.

Schneiden Sie nicht den Netzstecker ab (z. B. um das Kabel durch eine Wand zu verlegen).

Ziehen Sie den Stecker nicht am Netzkabel aus der Steckdose.

→ Ist das Netzkabel beschädigt, muss es zur Vermeidung von Gefahren vom Hersteller, dessen Servicewerkstatt oder von gleichermaßen qualifizierten Personen ausgetauscht werden.

Anschlussleitungen

Die Angaben auf dem Typschild müssen mit den Daten des Stromnetzes übereinstimmen.

Netzanschluss- und Verlängerungsleitungen dürfen keinen geringeren Querschnitt haben als Gummischlauchleitungen mit Kurzzeichen H07 RNF nach DIN VDE 0620.

→ Wenn die Netzanschlussleitung dieses Gerätes beschädigt wird, muss sie durch den Hersteller oder seinen Kundendienst oder eine ähnlich qualifizierte Person ersetzt werden, um Gefährdungen zu vermeiden.

Das Kabel vor Hitze, Öl und scharfen Kanten schützen.

→ Tragen Sie die Pumpe nicht am Kabel und benutzen Sie das Kabel nicht, um den Stecker aus der Steckdose zu ziehen.

In Österreich

In Österreich muss der elektrische Anschluss der ÖVE-EM 42, T2 (2000)/1979 § 22 gemäß § 2022.1 entsprechen. Danach dürfen Pumpen zum Gebrauch an Schwimmbecken und an Gartenteichen nur über einen Trenntransformator betrieben werden.

→ Bitte fragen Sie Ihren Elektromeisterbetrieb.

In der Schweiz

In der Schweiz müssen ortsveränderliche Geräte, welche im Freien verwendet werden, über Fehlerstromschutzschalter angeschlossen werden.

Allgemeine Hinweise



GEFAHR!

Verbrühung durch heißes Wasser!

Das Wasser kann während des Betriebs heiß werden (besonders bei geringen Entnahmemengen).

→ **Vor Arbeiten an der Pumpe die Pumpe abkühlen lassen (min. 30 Min.).**

Sichtprüfung

→ Führen Sie vor Benutzung stets eine Sichtprüfung durch, um festzustellen, ob die Pumpe, insbesondere Netzkabel und Stecker, beschädigt ist.

Eine beschädigte Pumpe darf nicht benutzt werden.

→ Pumpe im Schadensfall vom GARDENA Service oder dem autorisierten Elektrofachmann prüfen lassen.

Betriebsicherheit

Setzen Sie die Pumpe nicht dem Regen aus und benutzen Sie die Pumpe nicht in nasser oder feuchter Umgebung.

Zur Verhinderung eines Trockenlaufs der Pumpe achten Sie bitte darauf, dass sich das Saugschlauchende stets im Fördermedium befindet.

→ Befüllen Sie die Pumpe vor jeder Inbetriebnahme bis zum Überlauf (ca. 2 bis 3 l) mit Förderflüssigkeit!

Sehr feiner Sand kann den integrierten Filter (Maschenweite 0,45 mm) passieren und zu schnellerem Verschleiß der Hydraulikteile führen.

→ Bei sehr feinem Sand den Pumpenvorfilter Art.-Nr. 1730 (Maschenweite 0,1 mm) verwenden.

Achten Sie darauf, dass sich keine unbefugten Personen oder Kinder unbeaufsichtigt im

Bereich der Pumpe sowie des Fördermediums befinden.

Bei Einsatz der Pumpe zur Hauswasserversorgung sind die örtlichen Vorschriften der Wasser- und Abwasserbehörden zu beachten. Zusätzlich sind die Bestimmungen der DIN 1988 einzuhalten.

→ Fragen Sie im Bedarfsfall Ihren Sanitärfachbetrieb.

GEFAHR! Dieses Produkt erzeugt beim Betrieb ein elektromagnetisches Feld. Dieses Feld kann sich unter bestimmten Bedingungen auf die Funktionsweise aktiver oder passiver medizi-

nischer Implantate auswirken. Um die Gefahr von Situationen, die zu schweren oder tödlichen Verletzungen führen können, auszuschließen, sollten Personen mit einem medizinischen Implantat vor dem Gebrauch dieses Produkts ihren Arzt und den Hersteller des Implantats konsultieren.

GEFAHR! Kleinere Teile können leicht verschluckt werden. Durch den Polybeutel besteht Erstickungsgefahr für Kleinkinder. Halten Sie Kleinkinder während der Montage fern.

2. Funktion

Kleinmengenprogramm (Tropfwasserwarnung):

Der Hauswasserautomat besitzt eine elektronische Steuerung, welche die Pumpe automatisch einschaltet, wenn der Einschalt- druck unterschritten wird, und automatisch ausschaltet, wenn kein Wasser mehr entnommen wird.

Mit dem integrierten Kleinmengenprogramm lassen sich z. B. moderne Waschmaschinen oder Tropfbewässerungs-Anlagen selbst mit geringem Wasserdurchfluss problemlos betreiben. Betriebsdauer: Bis zu 60 Minuten (Tropfwasserwarnung wird ggf. nach 60 Minuten ausgelöst).

Hinweis: Ein zyklisches Ein- und Ausschalten des Hauswasserautomaten ist im Kleinmengen-Modus systembedingt und hat keinen Einfluss auf die Lebensdauer der Pumpe.

Bei Bewässerung: Soll das Kleinmengenprogramm länger als 60 Min. genutzt werden, muss die Bewässerung vor Ablauf der 60 Minuten für mind. 5 Minuten unterbrochen werden. Danach kann das Kleinmengenprogramm für weitere 60 Minuten genutzt werden.

Betrieb von Waschmaschinen: Nach Beendigung des Kleinstmengen-Wasserzulaufs bei Waschmaschinen setzt sich die 60-Minuten-Betriebsdauer des Kleinmengenprogramms automatisch auf den Normalbetrieb des Hauswasserautomaten zurück, was einen problemlosen Waschmaschinenbetrieb auch > 60 Minuten ermöglicht.

Info-LED:

Die Pumpe verfügt über ein Fehlerdiagnosesystem, welches verschiedene Störungszustände über die Info-LED unterscheidet (siehe 7. Beheben von Störungen).

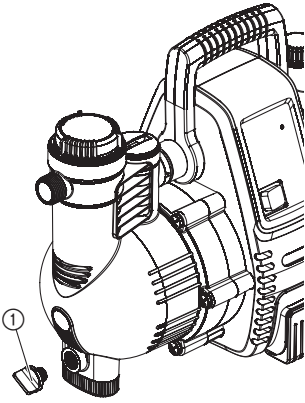
3. Installation

Hauswasserautomat aufstellen:

Der Aufstellort muss fest und trocken sein und dem Hauswasser- automaten einen sicheren Stand ermöglichen.

→ Hauswasserautomat in sicherem Abstand (mind. 2 m) zum Fördermedium aufstellen.

Die Pumpe muss an einem Ort mit < 80 % Luftfeuchtigkeit und ausreichender Belüftung im Bereich der Lüftungsschlitze aufgestellt werden. Der Abstand zu den Wänden muss mindestens 5 cm betragen. Über die Lüftungsschlitze darf kein Schmutz (z. B. Sand oder Erde) angesaugt werden.



Anschlüsse:

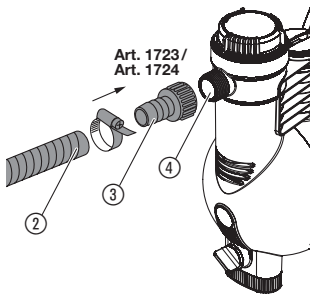
Stellen Sie den Hauswasserautomaten so auf, dass er gegen Verrutschen gesichert ist und dass Sie ein entsprechend großes Auffanggefäß zum Entleeren des Hauswasserautomaten oder der Anlage unter die Ablass-Schraube ① bringen können.

Installieren Sie den Hauswasserautomaten nach Möglichkeit höher als die Wasseroberfläche, aus der gepumpt werden soll. Sollte dies nicht möglich sein, installieren Sie zwischen Hauswasserautomaten und Saugschlauch, z. B. für die Reinigung des eingebauten Filters, ein unterdruckfestes Absperrorgan.

Verwenden Sie bei der Festinstallation sowohl auf der Saugseite als auch auf der Druckseite geeignete Absperrorgane. Wichtig z. B. für Wartungs- und Reinigungsarbeiten an dem Hauswasserautomaten oder für Stilllegungen.

Die GARDENA-Anschluss-Stücke auf der Saug- und Druckseite dürfen nur handfest angezogen werden. Vor dem Aufschrauben des Saugschlauches auf den Saugeingang prüfen, ob der Dichtring vorhanden und unbeschädigt ist. Bei der Verwendung von Metall-Anschlüssen kann es bei unsachgemäßer Montage zur Beschädigung des Anschluss-Gewindes kommen. Deshalb die Anlussteile nur mit höchster Sorgfalt aufschrauben. Zum Abdichten von Metall-anlussteilen nur Dichtband verwenden.

Saugeingang:



Saugseitig keine Wasserschlauch-Stecksystemteile verwenden. Es muss ein vakuumfester Saugschlauch verwendet werden z. B.:

- GARDENA Sauggarnitur **Art. 1411/1418**
- GARDENA Schlagbrunnen-Saugschlauch **Art. 1729**
- GARDENA Saugschlauch-Meterware und **Art.-Nr. 1723/1724**.

Bei sehr feiner Verschmutzung des Fördermediums wird zusätzlich zum integrierten Filter ein **GARDENA Pumpen-Vorfilter Art. 1730/1731** empfohlen.

Um die Wiederansaugzeit zu verkürzen, empfehlen wir:

- die Verwendung eines Saugschlauchs mit Rückfluss-Stopp, der ein selbsttätiges Entleeren des Saugschlauchs nach Außerbetriebnahme des Hauswasserautomaten verhindert.

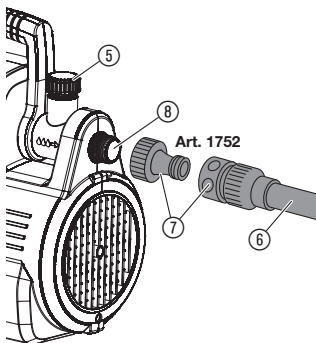
Besonders wichtig bei Festinstallation:

- bei großen Ansaughöhen einen Saugschlauch mit kleinem Durchmesser (3/4") verwenden.

1. Vakuumfeste Saugschlauch-Meterware ② über ein Anschluss-Stück ③ (z. B. **Art. 1723/1724**) mit dem Anschluss der Saugseite ④ verbinden und luftdicht verschrauben.

2. Bei Saughöhen über 4 m, Saugschlauch zusätzlich befestigen (z. B. an einen Holzpflock binden).

Die Pumpe und der Saugschlauch werden vom Gewicht des Wassers entlastet.

Druckausgang:

Der Schlauch kann wahlweise an das druckseitige 33,3 mm (G 1)-Gewinde des 120° schwenkbaren und/oder waagrechten Anschlusses angeschlossen werden. **Art. 1757** hat nur den waagrechten Anschluss. Verwenden Sie druckfeste Schläuche, wie z. B.:

- GARDENA Gartenschlauch (3/4") **Art. 18113** mit GARDENA Anschluss-Satz **Art. 1752**.

Spritze am Wasserschlauch öffnen, Wasserhahn öffnen, Toilettenspülung drücken.

Bei Festinstallation der Pumpe im Innenbereich zur Hauswasserversorgung ist der Hauswasserautomat zur Reduzierung von Geräuschen und Vermeidung von Beschädigungen der Pumpe durch Druckschläge nicht fest mit starren Rohren, sondern über flexible Schlauchleitungen (z. B. Panzerschläuche) mit dem Rohrnetz zu verbinden.

Fest installierte Rohre auf den ersten 2 m nur steigend verlegen.

4. Bedienung

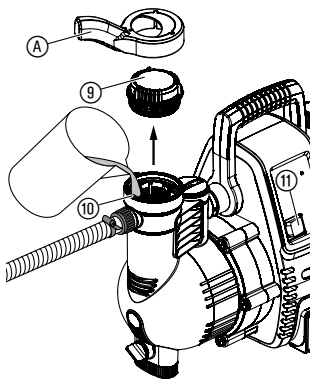
Hauswasserautomat befüllen:



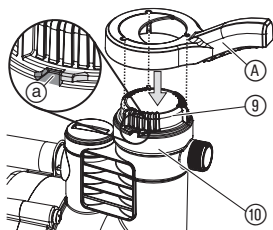
GEFAHR! Stromschlag!

Es besteht Verletzungsgefahr durch elektrischen Strom!

→ **Vor dem Befüllen des Hauswasserautomaten den Netzstecker ausstecken.**



1. Deckel ⑨ der Filterkammer mit dem mitgelieferten Schlüssel ① aufdrehen.
2. Zu pumpende Flüssigkeit über den Einfüllstutzen ⑩ langsam (ca. 2 bis 3 l) einfüllen, bis das Wasser unterhalb des saugseitigen Eingangs nicht mehr abfällt oder am waagrechten Anschluss herausläuft. Bei Festinstallation den schwarzen Deckel ⑭ abschrauben und füllen, bis die Flüssigkeit zum waagrechten Anschluss hinläuft.
3. Restwasser im Druckschlauch entleeren, damit die Luft beim Befüllen und Ansaugen entweichen kann.
4. Eventuell vorhandene Absperrorgane in der Druckleitung (Anschlussgeräte, Wasserhahn, etc.) öffnen, damit die Luft beim Ansaugen entweichen kann. Wenn die Druckleitung wegen Festinstallation nicht entleert werden kann, schwarzen Deckel abschrauben. Da hierbei erhebliche Mengen Flüssigkeit austreten können, halten Sie bitte ein ausreichend großes Gefäß zum Auffangen bereit.
5. Deckel ⑨ der Filterkammer wieder bis zum Anschlag ② zudrehen.
6. Druckschlauch gleich nach dem Druckausgang hochhalten.
7. Netzstecker in eine 230 V/50 Hz Wechselstrom-Steckdose einstecken.
8. Schalter ⑪ auf I schalten.
Der Schalter leuchtet und die Pumpe läuft nach ca. 2 Sekunden an.
9. Wenn die Pumpe konstant Wasser fördert, die Absperrorgane in der Druckleitung wieder schließen.
Ca. 10 Sekunden nach Schließen der Absperrorgane schaltet die Pumpe automatisch ab. Der Normalbetrieb (Standby) ist erreicht.

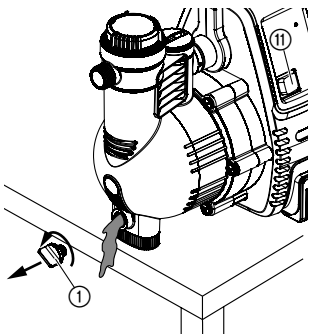


Die angegebene maximale Selbstansaughöhe (siehe 9. Technische Daten) wird nur erreicht, wenn die Pumpe über den Einfüllstutzen ⑩ befüllt ist und der Druckschlauch dabei und während des ersten Selbstansaugens gleich nach dem Druckausgang nach oben gehalten wird, damit kein Fördermedium von der Pumpe über den Druckschlauch entweichen kann. Bei befüllten Saugschläuchen mit Rückflusstopp muss der Druckschlauch nicht nach oben gehalten werden.

Der Ansaugvorgang kann bis zu 6 min. dauern. Wenn danach kein Wasser gefördert wird, schaltet der Hauswasserautomat ab und Fehler 2 wird angezeigt.

5. Lagerung

Außerbetriebnahme:



Bei Frostgefahr muss der Hauswasserautomat entleert und frostsicher gelagert werden. Der Aufbewahrungsort muss für Kinder unzugänglich sein.

1. Schalter ⑪ auf **O** schalten.
2. Netzstecker der Pumpe ausstecken.
3. Druckseitige Verbraucher öffnen.
4. Angeschlossene Schläuche druck- und saugseitig entfernen.
5. Ablass-Schraube ① ausdrehen.
6. Pumpe in Richtung der Saug- und Druckseite kippen, bis beidseitig kein Wasser mehr austritt.
7. Hauswasserautomat frostsicher und trocken lagern.

Entsorgung:
(gemäß RL2012/19/EU)



Das Produkt darf nicht über den normalen Haushaltsmüll entsorgt werden. Es muss gemäß den geltenden lokalen Umweltschutzvorschriften entsorgt werden.

→ Entsorgen Sie das Produkt über oder durch Ihre örtliche Recycling-Sammelstelle.

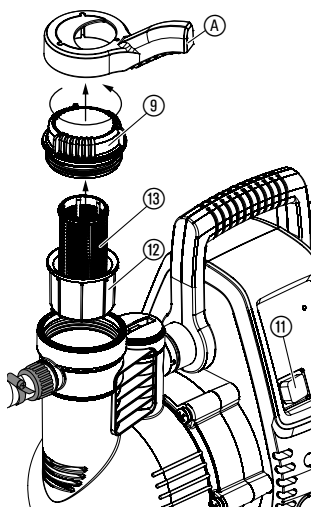
6. Wartung



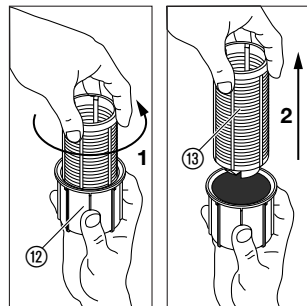
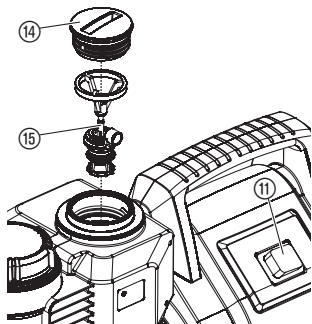
GEFAHR! Stromschlag!

Es besteht Verletzungsgefahr durch elektrischen Strom.

→ Vor der Wartung den Netzstecker ausstecken.

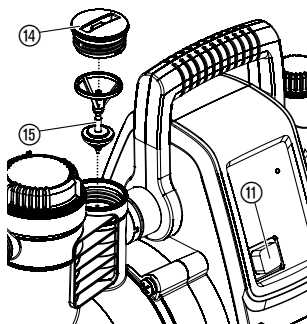
Eingebauten Filter reinigen:

1. Schalter ⑪ auf **O** schalten.
2. Netzstecker ausstecken.
3. Gegebenenfalls alle Ventile der Saugseite schließen.
4. Deckel ⑨ der Filterkammer mit dem mitgelieferten Schlüssel **A** ausschrauben.
5. Filtereinheit ⑫ ⑬ senkrecht nach oben herausziehen.
6. Becher ⑫ festhalten, Filter ⑬ gegen den Uhrzeigersinn drehen **1** und herausziehen **2** (Bajonettverschluss).
7. Becher ⑫ unter fließendem Wasser reinigen und den Filter ⑬ z. B. mit einer weichen Bürste reinigen.
8. Filter in umgekehrter Reihenfolge wieder montieren.
9. Hauswasserautomat wieder starten (siehe 4. Bedienung).

**Rückschlagventil reinigen:**

Art. 1757

1. Schalter ⑪ auf **O** schalten.
2. Netzstecker ausstecken.
3. Gegebenenfalls alle Ventile der Saugseite schließen.
4. Alle Entnahmestellen öffnen, damit die Druckseite drucklos wird. Danach die Entnahmestellen wieder schließen, um ein Leerlaufen der angeschlossenen Leitungen über den Hauswasserautomaten zu vermeiden.
5. Deckel ⑭ des Rückschlagventils mit geeignetem Werkzeug ausdrehen.



Art. 1758

6. Ventilkörper ⑮ entnehmen und unter fließendem Wasser reinigen.
7. Rückschlagventil in umgekehrter Reihenfolge wieder montieren.
8. Rückschlagventil auf Freigängigkeit prüfen.
9. Hauswasserautomat wieder starten (siehe 4. Bedienung).

ACHTUNG!

Die Pumpe darf nicht ohne Rückschlagventil betrieben werden.

7. Beheben von Störungen

GEFAHR! Stromschlag!

→ Vor dem Beheben von Störungen den Netzstecker ausstecken.

Arbeiten am elektrischen Teil dürfen nur vom GARDENA Service durchgeführt werden.

Info-LED:

Die Info-LED zeigt, im Falle einer Störung, entsprechende Störungs-Zustände über verschiedene Blinkfrequenzen an, jeweils mit 2 Sek. Pause:

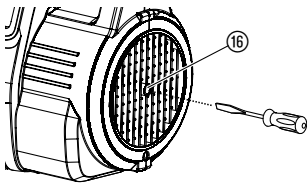
Info-LED blinkt 1-mal	Problem bei der Inbetriebnahme (Anzeige erscheint im Falle einer Störung 30 Sekunden nach Einschalten des Hauswasserautomaten)
Info-LED blinkt 2-mal	Problem bei der Inbetriebnahme (Anzeige erscheint im Falle einer Störung 6 Minuten nach Einschalten des Hauswasserautomaten)
Info-LED blinkt 3-mal	Problem im laufenden Betrieb (Anzeige erscheint im Falle einer Störung 30 Sekunden nach Einschalten des Hauswasserautomaten)
Info-LED blinkt 4-mal	Problem im laufenden Betrieb (Anzeige erscheint im Falle einer Störung 60 Minuten nach Einschalten des Hauswasserautomaten)

Durch Ausschalten der Pumpe oder ziehen des Netzsteckers wird die Fehler-Anzeige gelöscht.

Störung	Mögliche Ursache	Abhilfe
Info-LED blinkt 1-mal. <i>Pumpe hat bei Inbetriebnahme 30 Sek. kein Wasser gefördert.</i>		
Pumpe saugt nicht an	Pumpe nicht ausreichend mit Förderflüssigkeit befüllt.	→ Pumpe befüllen und sicherstellen, dass das eingefüllte Wasser während des Ansaugvorgangs nicht über die Druckseite abfließt (siehe 4. Bedienung).
	Luft kann druckseitig nicht entweichen, da Entnahmestellen geschlossen.	→ Entnahmestelle auf der Druckseite öffnen (siehe 4. Bedienung).
Pumpenmotor läuft nicht an	Thermoschutzschalter hat ausgelöst und das Pumpengehäuse ist erhitzt.	<ol style="list-style-type: none"> 1. Schalter auf O schalten. 2. Evtl. vorhandene Absperrorgane in der Druckleitung öffnen (Druck ablassen). 3. Für ausreichende Belüftung sorgen und Pumpe ca. 20 Min. abkühlen lassen. 4. Pumpe neu starten (siehe 4. Bedienung).
	Pumpe blockiert.	→ Blockierung manuell lösen (siehe unter „ <i>Laufrad lösen</i> “). → Pumpe ggf. 20 Min. abkühlen lassen.
Nur Art. 1758: Durchfluss-Sensorsignal gestört	Durchfluss-Sensor blockiert.	→ Durchfluss-Sensor reinigen (siehe unter „ <i>Durchfluss-Sensor reinigen</i> “).

Störung	Mögliche Ursache	Abhilfe
Info-LED blinkt 2-mal. <i>Pumpe hat innerhalb 6 Min. nicht angesaugt.</i>		
Pumpe saugt nicht an	Problem saugseitig.	→ Saugschlauchende unter Wasser tauchen, → Undichtheit saugseitig beseitigen, → Rückschlagventil in Saugleitung reinigen und Einbau- richtung prüfen, → Saugfilter am Saugschlauch- ende reinigen, → Filterdeckel-Dichtung reinigen und Deckel auf Anschlag ein- schrauben (siehe 6. Wartung), → Feinfilter in Pumpe reinigen.
	Saugschlauch geknickt.	→ Neuen Saugschlauch verwenden.
Pumpenmotor läuft nicht an	Thermoschutzschalter hat aus- gelöst (Motor überhitzt).	→ Pumpe 20 Min. abkühlen lassen.
Info-LED blinkt 3-mal. <i>Pumpe hat im laufenden Betrieb 30 Sek. kein Wasser gefördert.</i>		
Saugseitige Wasserzufuhr unterbrochen	Problem saugseitig.	→ Saugschlauchende unter Wasser tauchen, → Undichtheit saugseitig beseitigen, → Rückschlagventil in Saug- leitung reinigen und Einbau- richtung prüfen, → Saugfilter am Saugschlauch- ende reinigen, → Filterdeckel-Dichtung reinigen und Deckel auf Anschlag ein- schrauben (siehe 6. Wartung), → Feinfilter in Pumpe reinigen.
	Saugschlauch geknickt.	→ Neuen Saugschlauch verwenden.
Nur Art. 1758: Durchfluss- Sensorsignal gestört	Durchfluss-Sensor blockiert.	→ Durchfluss-Sensor reinigen (siehe unter „Durchfluss-Sen- sor reinigen“).
Pumpenmotor läuft nicht mehr an	Thermoschutzschalter hat aus- gelöst (Motor überhitzt).	→ Pumpe 20 Min. abkühlen lassen.

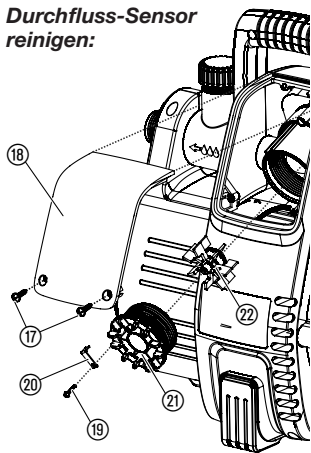
Störung	Mögliche Ursache	Abhilfe
Info-LED blinkt 4-mal. <i>Pumpe hat im laufenden Betrieb nach 60 Min. abgeschaltet.</i>		
Tropfwasserwarnung wurde ausgelöst	Undichtheit druckseitig (z. B. tropfender Wasserhahn).	→ Undichtheit druckseitig beseitigen.
	Maximaldauer (60 Min.) des Kleinmengenprogramms überschritten.	→ Bei Verwendung des Kleinmengenprogramms die Bewässerungsdauer verkürzen oder 5 Min. unterbrechen (siehe 2. Funktion). → Wasserverbrauch erhöhen.
	Rückschlagventil verschmutzt.	→ Rückschlagventil in Pumpe reinigen (siehe 6. Wartung).
Nur Art. 1758: Durchflusssensorsignal gestört	Durchflusssensor verschmutzt.	→ Durchflusssensor in Pumpe reinigen (siehe 6. Wartung).
	Pumpenmotor läuft nicht an oder bleibt während des Betriebes plötzlich stehen	
	FI hat ausgelöst, da Fehlerstrom vorhanden.	→ Pumpe ausstecken und GARDENA Service kontaktieren.
	Schalter nicht auf I geschaltet.	→ Pumpe neu starten (siehe 4. Bedienung).
	Netzstecker nicht eingesteckt.	→ Netzstecker in eine Netzsteckdose (230 V AC) einstecken.
	Stromausfall.	→ Sicherung und Leitungen prüfen.

Laufrad lösen:

Ein durch Verschmutzung festsitzendes Laufrad kann gelöst werden.

→ Motorwelle ⑯ mit einem Schraubendreher drehen.
Dadurch wird das festsitzende Laufrad gelöst.

**Nur für Art. 1758:
Durchfluss-Sensor
reinigen:**



Wenn der Durchfluss-Sensor verschmutzt ist, kann dies zu falschen Fehlermeldungen (Info-LED) führen.

1. Beide Schrauben ⑰ ausschrauben.
2. Abdeckung ⑱ abnehmen.
3. Sicherungsschraube ⑲ lösen und Sicherungsklammer ⑳ abnehmen.
4. Deckel ㉑ (z. B. mit einem Schraubendreher) gegen den Uhrzeigersinn ausschrauben.
5. Flügelrad ㉒ entnehmen und reinigen. Das Gehäuse des Durchfluss-Sensors reinigen.
6. Flügelrad ㉒ mit dem Metallteil in Einbaurichtung wieder einbauen.
7. Deckel ㉑ im Uhrzeigersinn einschrauben.
8. Deckel ㉑ über die Sicherungsklammer ㉒ mit der Sicherungsschraube ⑲ sichern.
9. Abdeckung ⑱ erst oben einsetzen, dann unten mit beiden Schrauben ⑰ festschrauben.



Weitere Hinweise finden Sie auch bei www.gardena.de unter FAQ. Bei sonstigen Störungen bitten wir Sie, sich mit dem GARDENA Service in Verbindung zu setzen. Reparaturen dürfen nur von GARDENA Servicestellen oder von GARDENA autorisierten Fachhändlern durchgeführt werden.

8. Lieferbares Zubehör

GARDENA Saugschläuche	Knick- und vakuumfest, wahlweise erhältlich als Meterware mit 19 mm (3/4")-, 25 mm (1")- oder 32 mm (5/4")-Durchmesser ohne Anschlussarmaturen oder in Fixlängen Art. 1411/1418 komplett mit Anschlussarmaturen, Saugfilter und Rückflusstopp.	
GARDENA Anschluss-Stücke	Zum vakuumfesten Anschluss der Saugschlauch-Meterware.	Art. 1723/1724
GARDENA Saugfilter mit Rückfluss-Stopp	Zur Bestückung der Saugschlauch-Meterware.	Art. 1726/1727
GARDENA Pumpen-Vorfilter	Insbesondere empfohlen beim Fördern sandhaltiger Medien.	Art. 1730/1731
GARDENA Schlagbrunnen-Saugschlauch	Zum vakuumfesten Anschluss der Pumpe an Schlagbrunnen oder starre Rohre. Länge 0,5 m. Mit beidseitigem 33,3 mm, (G 1)-Innengewinde.	Art. 1729
GARDENA Anschlusssatz	Anchlusssatz für 1/2" Druckschläuche.	Art. 1750
GARDENA Anschlusssatz	Anchlusssatz für 3/4" Druckschläuche.	Art. 1752

9. Technische Daten

Typ	Classic 3500/4E (Art. 1757)	Comfort 4000/5E (Art. 1758)
Netzspannung / Netzfrequenz	230 V AC / 50 Hz	230 V AC / 50 Hz
Nennleistung / Standby-Verbrauch	800 W / 1,5 W	1100 W / 1,5 W
Anschlusskabel	1,5 m H07-RNF	1,5 m H07-RNF
Max. Fördermenge	3500 l/h	4000 l/h
Max. Druck / Förderhöhe	4,0 bar / 40 m	4,5 bar / 45 m
Max. Ansaughöhe	7 m	8 m
Einschaltdruck	1,9 ± 0,2 bar	2,6 ± 0,2 bar
Zul. Innendruck (druckseitig)	6 bar	6 bar
Gewicht	8,1 kg	12,5 kg
Maße (L x B x H)	44 cm x 20 cm x 30 cm	47 cm x 26 cm x 34 cm
Schall-Leistungspegel $L_{WA}^{1)}$ (gemessen / garantiert)	73 dB(A) / 76 dB(A)	76 dB(A) / 78 dB(A)
Messunsicherheit $K_{WA}^{1)}$	2,71 dB(A)	2,32 dB(A)

¹⁾ Messverfahren nach RL 2000/14/EG

10. Service / Garantie




Wir bieten Ihnen umfangreiche Serviceleistungen:

- Qualifizierte, schnelle und kostengünstige Reparatur durch unseren **Zentralen Reparaturservice**
 - Bearbeitungsdauer in unserem Hause max. 5 Arbeitstage
- Einfache und kostengünstige Rücksendung an GARDENA
 - Rücksendeportal unter www.gardena.de/service/reparatur-service
 - **Abhol-Service:** Abholung innerhalb von 2 Tagen
 - nur innerhalb Deutschlands
- Kompetente Beratung bei Störung/Reklamation durch unseren **Technischen Service**
- Schnelle und kostengünstige Ersatzteilversorgung durch unseren **Zentralen Ersatzteil-Service**
 - Bearbeitungsdauer in unserem Hause max. 2 Arbeitstage

Service-Anschrift

GARDENA Manufacturing GmbH Service
Hans-Lorenser-Str. 40, D-89079 Ulm

Ihre direkte Verbindung zum Service

	 Telefon	 Fax	 E-Mail
D in Deutschland	(07 31) 4 90 + Durchwahl		www.gardena.de/service/
Technische Störungen / Reklamationen	290	389	service@gardena.com
Reparaturen / Antworten auf Kostenvoranschläge	300	249	service@gardena.com
Ersatzteilbestellung / Allgemeine Produktberatung	123	249	service@gardena.com
Abholservice	(0 18 03) / 30 81 00 oder (0 18 03) / 00 16 89 (0,09 €/je angefangene Min. Festnetz, Mobilfunk max. 0,42 €/je angefangene Min.)		

Ihre direkte Verbindung zum Service

Unsere Kunden in Österreich und in der Schweiz wenden sich bitte an die Servicestelle (Anschrift siehe Umschlagseite)

A in Österreich	(+43) (0) 732 77 01 01-485	service.gardena@husqvarnagroup.com
CH in der Schweiz	(+41) (0) 62 887 37 90	info@gardena.ch

Garantie:

Im Garantiefall sind die Serviceleistungen für Sie kostenlos.

GARDENA Manufacturing GmbH gewährt für dieses Produkt 2 Jahre Garantie (ab Kaufdatum). Diese Garantieleistung bezieht sich auf alle wesentlichen Mängel des Produktes, die nachweislich auf Material- oder Fabrikationsfehler zurückzuführen sind. Sie erfolgt durch die Ersatzlieferung eines einwandfreien Produktes oder durch die kostenlose Reparatur des eingesandten Produktes nach unserer Wahl, wenn folgende Voraussetzungen gewährleistet sind:

- Das Produkt wurde sachgemäß und laut den Empfehlungen in der Betriebsanleitung behandelt.
- Es wurde weder vom Käufer noch von einem Dritten versucht, das Produkt zu reparieren.

Diese Hersteller-Garantie berührt die gegenüber dem Händler / Verkäufer bestehenden Gewährleistungsansprüche nicht.

Wenn Sie Probleme mit diesem Produkt haben, kontaktieren Sie bitte unseren Service oder schicken Sie das defekte Produkt mit einer kurzen Beschreibung der Störung ausreichend frankiert, unter Beachtung der entsprechenden Verpackungs- und Versandrichtlinien, an GARDENA Manufacturing GmbH. Bei einem Garantiefall muss die Kopie des Kaufbeleges beiliegen.

Verschleißteile:

Die Verschleißteile Laufrad, Filter und Jetdüse sind von der Garantie ausgeschlossen.

DE Produkthaftung

Wir weisen ausdrücklich darauf hin, dass wir in Übereinstimmung mit dem Produkthaftungsgesetz nicht für Schäden haften, die durch unsere Produkte entstehen, wenn diese unsachgemäß und nicht durch einen von uns autorisierten Servicepartner repariert wurden oder wenn keine Original GARDENA Teile oder von uns zugelassene Teile verwendet wurden.

EN Product liability

In accordance with the German Product Liability Act, we hereby expressly declare that we accept no liability for damage incurred from our products where said products have not been properly repaired by a GARDENA-approved service partner or where original GARDENA parts or parts authorised by GARDENA were not used.

FR Responsabilité

Conformément à la loi relative à la responsabilité du fait des produits défectueux, nous déclarons expressément par la présente que nous déclinons toute responsabilité pour les dommages résultant de nos produits, si lesdits produits n'ont pas été correctement réparés par un partenaire d'entretien agréé GARDENA ou si des pièces d'origine GARDENA ou des pièces agréées GARDENA n'ont pas été utilisées.

NL Productaansprakelijkheid

Conform de Duitse wet inzake productaansprakelijkheid verklaren wij hierbij uitdrukkelijk dat wij geen aansprakelijkheid aanvaarden voor schade ontstaan uit onze producten waarbij deze producten niet zijn gerepareerd door een GARDENA-erkende servicepartner of waarbij geen originele GARDENA-onderdelen of onderdelen die door GARDENA zijn goedgekeurd zijn gebruikt.

SV Produktsvar

I enlighet med tyska produktansvarslagar förklarar vi härmed uttryckligen att vi inte åtar oss något ansvar för skador som orsakas av våra produkter där produkterna inte har genomgått korrekt reparation från en GARDENA-godkänd servicepartner eller där originaldelar från GARDENA eller delar godkända av GARDENA inte använts.

DA Produktsvar

I overensstemmelse med den tyske produktansvarslov erklærer vi hermed udtrykkeligt, at vi ikke påtager os noget ansvar for skader på vores produkter, hvis de pågældende produkter ikke er blevet repareret korrekt af en GARDENA-godkendt servicepartner, eller hvor der ikke er brugt originale GARDENA-reservedele eller godkendte reservedele fra GARDENA.

FI Tuotevastuu

Saksan tuotevastuulain mukaisesti emme ole vastuussa laitteiden vaurioista, jos korjauksia ei ole tehnyt GARDENAn hyväksymä huoltoliike tai jos niiden syynä on muiden kuin alkuperäisten GARDENA-varaosien tai GARDENAn hyväksymien varaosien käyttö.

IT Responsabilità del prodotto

In conformità con la Legge tedesca sulla responsabilità del prodotto, con la presente dichiariamo espressamente che decliniamo qualsiasi responsabilità per danni causati dai nostri prodotti qualora non siano stati correttamente riparati presso un partner di assistenza approvato GARDENA o laddove non siano stati utilizzati ricambi originali o autorizzati GARDENA.

ES Responsabilidad sobre el producto

De acuerdo con la Ley de responsabilidad sobre productos alemana, por la presente declaramos expresamente que no aceptamos ningún tipo de responsabilidad por los daños ocasionados por nuestros productos si dichos productos no han sido reparados por un socio de mantenimiento aprobado por GARDENA o si no se han utilizado piezas originales GARDENA o piezas autorizadas por GARDENA.

PT Responsabilidade pelo produto

De acordo com a lei alemã de responsabilidade pelo produto, declaramos que não nos responsabilizamos por danos causados pelos nossos produtos, caso os tais produtos não tenham sido devidamente reparados por um parceiro de assistência GARDENA aprovado ou se não tiverem sido utilizadas peças GARDENA originais ou peças autorizadas pela GARDENA.

PL Odpowiedzialność za produkt

Zgodnie z niemiecką ustawą o odpowiedzialności za produkt, niniejszym wyraźnie oświadczamy, że nie ponosimy żadnej odpowiedzialności za szkody poniesione na skutek użytkowania naszych produktów, w przypadku gdy naprawa tych produktów nie była odpowiednio przeprowadzana przez zatwierdzonego przez firmę GARDENA partnera serwisowego lub nie stosowano oryginalnych części GARDENA albo części autoryzowanych przez tę firmę.

HU Termékszavatosság

A németországi termékszavatossági törvénnyel összhangban ezzel nyomatékosan kijelentjük, hogy nem vállalunk felelősséget a termékeinkben keletkezett olyan károkért, amelyek valamely GARDENA által jóváhagyott szervizpartner által nem megfelelően végzett javításból adódtak, vagy amely során nem eredeti GARDENA alkatrészeket vagy a GARDENA által jóváhagyott alkatrészeket használtak fel.

CS Odpovědnost za výrobek

V souladu s německým zákonem o odpovědnosti za výrobek tímto výslovně prohlašujeme, že nepřijímáme žádnou odpovědnost za poškození vzniklá na našich výrobcích, kdy zmíněné výrobky nebyly řádně opraveny schváleným servisním partnerem GARDENA nebo kdy nebyly použity originální náhradní díly GARDENA nebo náhradní díly autorizované společností GARDENA.

SK Zodpovednosť za produkt

V súlade s nemeckými právnymi predpismi upravujúcimi zodpovednosť za výrobok týmto výslovne prehlasujeme, že nenesieme žiadnu zodpovednosť za škody spôsobené našimi výrobkami, v prípade ktorých neboli náležité opravy vykonané servisným partnerom schváleným spoločnosťou GARDENA alebo neboli použité diely spoločnosti GARDENA alebo diely schválené spoločnosťou GARDENA.

EL Ευθύνη προϊόντος

Σύμφωνα με τον γερμανικό νόμο περί Ευθύνης για τα Προϊόντα, με το παρόν δηλώνουμε ρητώς ότι δεν αποδεχόμαστε καμία ευθύνη για τυχόν ζημιές που προκύπτουν από τα προϊόντα μας εάν αυτά δεν έχουν επισκευαστεί σωστά από κάποιον εγκεκριμένο συνεργάτη επισκευών της GARDENA ή εάν δεν έχουν χρησιμοποιηθεί αυθεντικά εξαρτήματα GARDENA ή εξαρτήματα εγκεκριμένα από την GARDENA.

SL Odgovornost proizvajalca

V skladu z nemškimi zakoni o odgovornosti za izdelke, izrecno izjavljajo, da ne sprejemamo nobene odgovornosti za škodo, ki jo povzročijo naši izdelki, če teh niso ustrezno popravili GARDENINI odobreni servisni partnerji ali pri tem niso bili uporabljeni originalni GARDENINI nadomestni deli ali GARDENINIMI homologiranimi nadomestnimi deli.

HR Pouzdanost proizvoda

Sukladno njemačkom zakonu o pouzdanosti proizvoda, ovime izričito izjavljujemo kako ne prihvaćamo nikakvu odgovornost za oštećenja na našim proizvodima nastala uslijed neispravnog popravka od strane servisnog partnera kojeg odobrava GARDENA ili uslijed nekorištenja originalnih GARDENA dijelova ili dijelova koje odobrava GARDENA.

RO Răspunderea pentru produs

În conformitate cu Legea germană privind răspunderea pentru produs, declarăm în mod expres prin prezentul document că nu acceptăm nicio răspundere pentru defecțiunile suferite de produsele noastre atunci când acestea nu au fost reparate în mod corect de un atelier de service partener, aprobat de GARDENA, sau când nu au fost utilizate piese GARDENA originale sau piese autorizate de GARDENA.

BG Отговорност за вреди, причинени от стоки

Съгласно германския Закон за отговорността за вреди, причинени от стоки, с настоящото изрично декларираме, че не носим отговорност за щети, причинени от нашите продукти, ако те не са били правилно ремонтирани от одобрен от GARDENA сервиз или ако не са използвани оригинални части на GARDENA или части, одобрени от GARDENA.

ET Tootevastutus

Vastavalt Saksamaa tootevastutusseadusele deklareerime kaesolevaga selgesõnaliselt, et me ei kannu mingisugust vastutust meie toodetest tingitud kahjude eest, kui need tooted ei ole korrektselt parandatud GARDENA heakskiidetud hoolduspartneri poolt või kui parandamisel ei ole kasutatud GARDENA originaalosi või GARDENA volitatud osi.

LT Gaminio patikimumas

Mes aiškiai pareiškiamo, kad, atsižvelgiant į Vokietijos gaminių patikimumo įstatymą, nepriisiame atsakomybės dėl bet kokios žalos, patirtos dėl mūsų gaminių, jeigu jie buvo netinkamai taisomi arba jų dalys buvo pakeistos neoriginaliomis GARDENA dalimis ar nepatvirtintomis dalimis, arba jeigu remonto darbai buvo atliekami ne GARDENA techninės priežiūros centro specialistų.

LV Atbildība par produkcijas kvalitāti

Saskaņā ar Vācijas likumu par atbildību par produkcijas kvalitāti ar šo mēs paziņojam, ka neuzņemamies atbildību par bojājumiem, kas radušies, lietojot mūsu izstrādājumus, kuru remontu nav veicis uzņēmuma GARDENA apstiprināts apkopes partneris vai kuru remontam netika izmantotas oriģinālās GARDENA detaļas vai detaļas, kuru lietošanu apstiprinājis uzņēmums GARDENA.

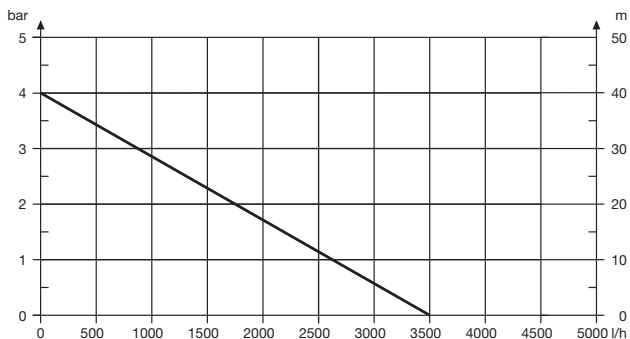
<p>DE EU-Konformitätserklärung</p> <p>Der Unterzeichner, Husqvarna AB, 561 82 Huskvarna, Schweden, bescheinigt hiermit, dass die nachstehend aufgeführten Geräte bei Verlassen des Werks die harmonisierten EU-Leitlinien, EU-Normen für Sicherheit und besondere Normen erfüllen. Dieses Zertifikat verliert seine Gültigkeit, wenn die Geräte ohne unsere Genehmigung verändert werden.</p>	<p>HU EK megfeleléségi nyilatkozat</p> <p>Alulírott Husqvarna AB, 561 82 Huskvarna, Svédország ezzel tanúsítja, hogy az alábbiakban leírt egységek a gyár elhagyásakor megfelelték a harmonizált uniós előírásoknak és biztonsági és termékspecifikus szabványoknak. Ez a tanúsítvány érvényes veszt, ha az egységeket jóváhagyásunk nélkül átalakítják.</p>
<p>EN EC Declaration of Conformity</p> <p>The undersigned, Husqvarna AB, 561 82 Huskvarna, Sweden, hereby certifies that, when leaving our factory, the units indicated below are in accordance with the harmonised EU guidelines, EU standards of safety and product specific standards. This certificate becomes void if the units are modified without our approval.</p>	<p>CS Prohlášení o shodě ES</p> <p>Niže uvedená společnost Husqvarna AB, 561 82 Huskvarna, Švédsko, tímto potvrzuje, že při opuštění naší továrny jsou jednotky uvedené níže v souladu s harmonizačními pokyny EU, standardy EU ohledně bezpečnosti a specifickými produktovými standardy. Tento certifikát pozbyvá platnosti, pokud dojde k úpravě jednotek bez našeho schválení.</p>
<p>FR Déclaration de conformité CE</p> <p>Le constructeur, soussigné : Husqvarna AB, 561 82 Huskvarna, Suède, déclare qu'à la sortie de ses usines le matériel neuf désigné ci-dessous était conforme aux prescriptions des directives européennes énoncées ciaprès et conforme aux règles de sécurité et autres règles qui lui sont applicables dans le cadre de l'Union européenne. Toute modification apportée à cet appareil sans notre accord annule la validité de ce certificat.</p>	<p>SK EÚ vyhlásenie o zhode</p> <p>Dolu podpísaná spoločnosť Husqvarna AB, 561 82 Huskvarna, Švédsko týmto osvedčuje, že nižšie uvedené jednotky boli v súlade s harmonizačnými usmerneniami EÚ, normami EÚ v oblasti bezpečnosti a špecifickými normami týkajúcimi sa produktu v čase opustenia výrobného závodu. Toto osvedčenie stráca platnosť, ak boli jednotky zmenené bez nášho súhlasu.</p>
<p>NL EG-conformiteitsverklaring</p> <p>De ondergetekende, Husqvarna AB, 561 82 Huskvarna, Zweden, verklaart hierbij dat de producten die hieronder staan vermeld, wanneer ze onze fabriek verlaten, in overeenstemming zijn met de geharmoniseerde Europese richtlijnen, EU-normen voor veiligheid en productspecifieke normen. Dit certificaat vervalt als de producten worden aangepast zonder onze toestemming.</p>	<p>EL Δήλωση Συμμόρφωσης EK</p> <p>Η υπογεγραμμένη εταιρεία, Husqvarna AB, 561 82 Huskvarna, Σουηδία, πιστοποιεί ότι, κατά την έξοδο από το εργοστάσιο, οι μονάδες που αναφέρονται κατωτέρω συμμορφώνονται με τις ευρωπαϊκές οδηγίες ΕΕ, τα πρότυπα ασφαλείας της ΕΕ και τα συγκεκριμένα πρότυπα προϊόντος. Αυτό το πιστοποιητικό καθίσταται άκυρο εάν οι μονάδες έχουν τροποποιηθεί χωρίς την έγκρισή μας.</p>
<p>SV EG-försäkran om överensstämmelse</p> <p>Undertecknad firma Husqvarna AB, 561 82 Huskvarna, Sverige, intygar härmed att nedan nämnda produkter, när de lämnar vår fabrik, överensstämmer med EU:s riktlinjer, EU:s säkerhetsstandarder och produktspecifika standarder. Detta intyg skall ogiltigförklaras om produkten ändras utan vårt godkännande.</p>	<p>SL Izjava ES o skladnosti</p> <p>Spodaj podpisana, Husqvarna AB, 561 82 Huskvarna, Švedska, s to izjavo potrjuje, da je bila spodaj navedena enota ob izhodu iz tovarne skladna z usklajalnimi smernicami EU, standardi EU za varnost in standardi, specifičnimi za izdelek. Izjava postane neveljavna v primeru neodobrene spremembe enote.</p>
<p>DA EU-øverenstæmmelseserklæring</p> <p>Undertegnede, Husqvarna AB, 561 82 Huskvarna, Sverige erklærer hermed, at nedenfor anførte enheder er i øverenstæmmelse med de harmoniserede EU-rettningsslinjer, EU-standarder for sikkerhed og produktspecifikke standarder, når de forlader fabrikken. Denne erklæring ugyldiggøres, hvis enhederne ændres uden vores godkendelse.</p>	<p>HR Izjava o uskladenosti EZ</p> <p>Niže potpisana Husqvarna AB, 561 82 Huskvarna, Švedska, ovime potvrđuje kako su u nastavku navedene jedinice prilikom napuštanja tvornice bile u skladu s uskladenim smjernicama EU, EU sigurnosnim standardima i standardima specifičnima za proizvod. Ova certifikacija poništava se ako se jedinice izmjenjuju bez odobrenja.</p>
<p>FI EY-vaatimustenmukaisuusvakuutus</p> <p>Husqvarna AB, 561 82 Huskvarna, Ruotsi, vakuuttaa täten, että alla mainitut laitteen ovat tehtaalta lähtiesään yhdenmukaiset EU-säännösten, EU:n turva-standardien ja tuotekohtaisten standardien mukaisia. Tämä vakuutus mitätöityy, jos laitteita muokataan ilman hyväksyntäämme.</p>	<p>RO Declarație de conformitate CE</p> <p>Subscrisa, Husqvarna AB, 561 82 Huskvarna, Suedia, certifică prin prezenta că, la momentul ieșirii din fabrica noastră, unitățile indicate mai jos sunt în conformitate cu directivele UE armonizate, cu standardele UE de siguranță și cu standardele specifice ale produsului. Prezentul certificat devine nul dacă unitățile sunt modificate fără aprobarea noastră.</p>
<p>IT Dichiarazione di conformità CE</p> <p>La sottoscritta Husqvarna AB, 561 82 Huskvarna, Svezia, certifica che il prodotto qui di seguito indicato, nei modelli da noi commercializzati, è conforme alle direttive armonizzate UE nonché agli standard di sicurezza UE e agli standard specifici di prodotto. Qualunque modifica apportata al prodotto senza nostra specifica autorizzazione invalida la presente dichiarazione.</p>	<p>BG Декларация за съответствие на ЕО</p> <p>С настоящото долуподписаната, Husqvarna AB, 561 82 Huskvarna, Швеция, удостоверява, че при напускане на фабриката модулите, посочени по-долу, са в съответствие с хармонизираните директиви на ЕС, стандартите на ЕС за безопасност и специфичните за продукта стандарти. Този сертификат става невалиден, ако модулите са променени без нашето одобрение.</p>
<p>ES Declaración de conformidad CE</p> <p>El abajo firmante, Husqvarna AB, 561 82 Huskvarna, Suecia, certifica por la presente que, cuando salen de la fábrica, las unidades indicadas a continuación cumplen las normas de armonización de la UE, las normas de la UE sobre seguridad y las normas específicas del producto. Este certificado quedará sin efecto si se modifican las unidades sin nuestra autorización.</p>	<p>ET EÜ vastavusdeklaratsioon</p> <p>Allkirjutatu Husqvarna AB, 561 82 Huskvarna, Rootsi, kinnitab käesolevaga, et tehased väljulehit vastavad alpool nimetatud seadmed harmoneeritud EL-i suunistele, EL-i ohutusstandarditele ja tootele eriomastele standarditele. See vastavuskinnitus kaotab kehtivuse, kui seadet muudetakse ilma meie heakskiuduta.</p>
<p>PT Declaração de conformidade CE</p> <p>O abaixo assinado, Husqvarna AB, 561 82 Huskvarna, Suécia, certifica por este meio que, ao sair da nossa fábrica, as unidades indicadas acima estão em conformidade com as diretivas uniformizadas da UE, os padrões de segurança da UE e os padrões específicos do produto. Este certificado deixa de ser válido se as unidades forem modificadas sem a nossa aprovação.</p>	<p>LT EB atitikties deklaracija</p> <p>Husqvarna AB, 561 82 Huskvarna, Sweden, garantuoja, kad iš gamyklos siunčiami toliau nurodyti įrenginiai atitinka suderintus EB reikalavimus, EB saugos ir konkretaus gaminių standartus. Pakeičius gaminius be mūsų patvirtinimo, nutraukiamas šio sertifikato galiojimas.</p>
<p>PL Deklaracja zgodności WE</p> <p>Niżej podpisany przedstawiciel firmy Husqvarna AB, 561 82 Huskvarna, Szwecja, niniejszym oświadcza, że podane poniżej wyroby opuszczające fabrykę są zgodne ze zharmonizowanymi normami UE oraz z obowiązującymi w UE przepisami bezpieczeństwa i normami dotyczącymi danego produktu. Modyfikacja wyrobów bez naszej zgody powoduje unieważnienie niniejszego certyfikatu.</p>	<p>LV EK atbilstības deklarācija</p> <p>Uzņēmums Husqvarna AB, 561 82 Huskvarna, Zviedrija, ar parakstu apliecina, ka tālāk minētās vienības, pametot rūpniec, atbilst saskatotajām ES vadlīnijām, ES drošības standartiem un izstrādājuma specifiskajiem standartiem. Šis sertifikāts tiek anulēts, ja šīs vienības tiek modificētas bez mūsu apstiprinājuma.</p>

Pumpen-Kennlinien
Performance characteristics
Courbes de performance
Prestatiegrafiek
Kapacitetskurva
Ydelses karakteristika
Pumpun ominaiskäyrä
Pumpekarakteristikk
Curva di rendimento
Curva característica de la bomba
Características de performance

Charakterystyka pompy
Szivattyú-jelleggörbe
Charakteristika čerpadla
Charakteristiky čerpadla
Χαρητηριστικό διάγραμμα

Характеристика насоса
Karakteristika črpalca
Obilježja pumpe
Karakteristika pumpe
Крива характеристики насоса
Caracteristică pompă
Pompa karakter eğrisi
Помпена характеристика
Fuqia e pompës
Pumba karakteristik
Siurblio charakteristinė kreivė
Сүкһа raksturlіkne

Classic 3500/4E



Comfort 4000/5E

