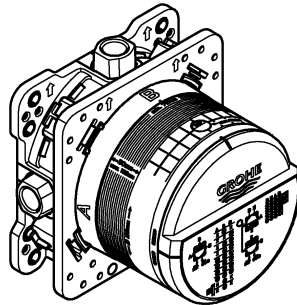
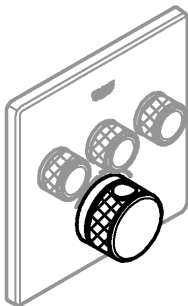


**35 600**  
**35 604**



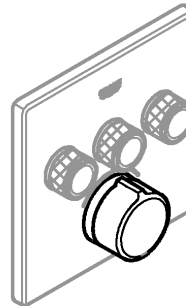
**1-24**

**Grohtherm SmartControl**



**25-51**

**SmartControl Mixer**



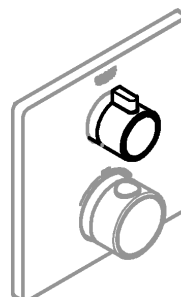
**52-67**

**Single-Lever-Mixer**



**68-81**

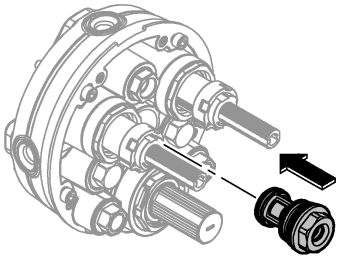
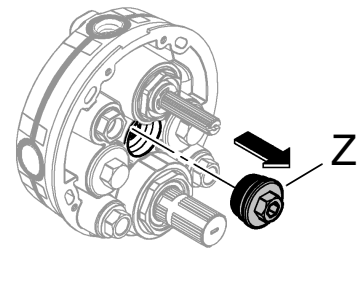
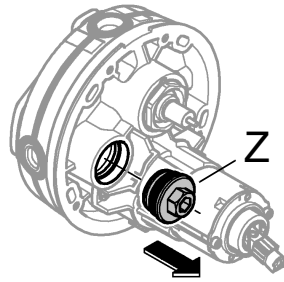
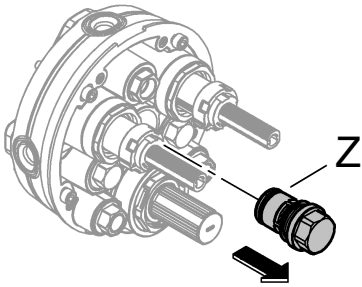
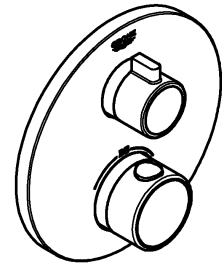
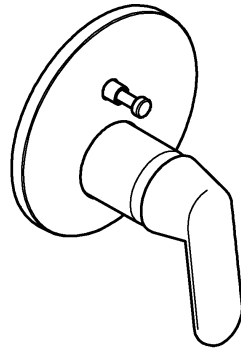
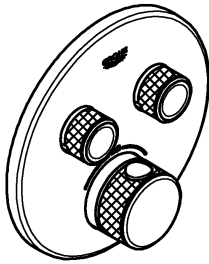
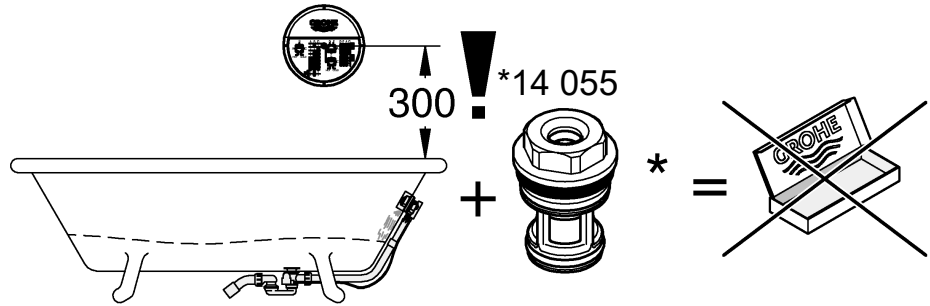
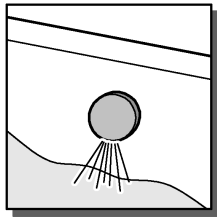
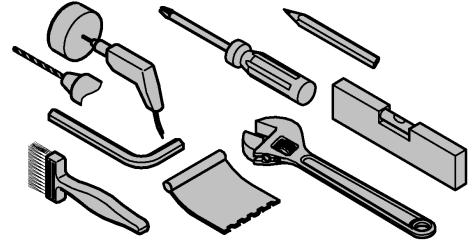
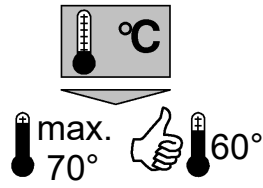
**Grohtherm 2-Handle Thermostat**



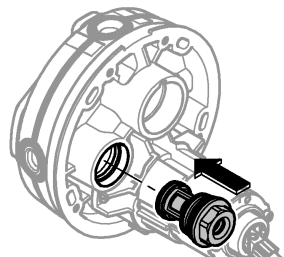
**82-96**



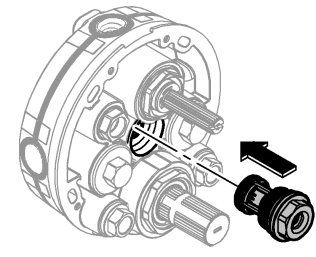
DIN 1988  
DIN EN 806



\*14 055



\*14 055



\*14 055

## Anwendungsbereich

Betrieb ist möglich mit:

- Druckspeichern
- Thermisch/Hydraulisch gesteuerten Durchlauferhitzern

Der Betrieb mit drucklosen Speichern (offenen Warmwasserbereitern) ist **nicht** möglich!

## Technische Daten

- Betriebsdruck max 10 bar
- Prüfdruck 16 bar

## Hinweis:

Zur Einhaltung der Geräuschwerte nach DIN 4109 ist bei Ruhedrücken über 5 bar ein Druckminderer einzubauen.

Für die Kombination mit Wannenfüll- und Überlaufgarnituren ist nach EN1717 eine zugelassene Sicherheitseinrichtung vorgeschrieben.

Dazu ist Folgendes zu beachten:

- Die GROHE Rapido SmartBox muss min. 300mm über dem Wannenrand montiert werden, falls eine Wannenfüll- und Überlaufgarnitur verwendet wird, siehe Seite 1.
- Sonderzubehör Best.-Nr. 14 055 anstelle des vormontierten Stopfens (Z) verwenden.
- Sicherheitseinrichtung, nur in Verbindung mit **zwei Ventilen / zwei Wege** Umstellung.

## Einbaumöglichkeiten, siehe Seite 19-21.

- Montage in Ständerwerk
- Montage mit Abstandhaltern
- Montage direkt auf die Wand
- Montage in die Wand
- Montage auf Fertighausmontageplatten oder Fertiggzellen

## Installation der Box

- Löcher für die Box sowie Schlitz für die Rohrleitungen erstellen (siehe DIN 1053).
- Einbautiefe 75-105mm.
- Ist die Box zu tief eingebaut kann eine Verlängerung eingesetzt werden.

## Rohrleitungen anschließen

Die hierfür vorgesehenen Abgänge sind zu nutzen.

- empfehlende Konfigurationsmöglichkeiten:
  - Grohtherm Smart Control siehe ab Seite 25-51.
  - Smart Control Mixer siehe ab Seite 52-67.
  - Single-Lever-Mixer siehe ab Seite 68-81.
  - Grohtherm 2-Handle Thermostat siehe ab Seite 82-96

- Freibleibende Abgänge müssen mit den beiliegenden Stopfen (X) abgedichtet werden.
- Anschlüsse auf Dichtheit prüfen.
- **Stopfen (Y) müssen montiert werden, siehe Seite 23, Abb. [6]!**

**Trägermaterial für Dichtmittel aufbringen**, siehe Seite 24 Abb. [9] bis [11].

## Wand fertig verputzen und verfliesen.

- Einbauschablone **nicht** vor der Fertiginstallation kürzen.

## Applications

Operation is possible with:

- Pressurised storage heaters
- Thermally/hydraulically controlled instantaneous water heaters

Operation with unpressurised storage heaters (displacement water heaters) is **not** possible!

## Technical data

- Operating pressure: max. 10 bar
- Test pressure 16 bar

## Note:

To comply with noise levels if static pressure exceeds 5 bar, a pressure reducing valve must be fitted.

For the combination with bath filler and overflow sets an approved safety device is prescribed according to EN 1717.

The following must be observed:

- The GROHE Rapido SmartBox must be mounted at least 300 mm above the tub edge if a bath filler and overflow set is used (see page 1).
- The safety device (special accessories prod. no.: 14 055) can be screwed in instead of the pre-assembled plug (Z).
- Safety device, only in combination with **two valves / two way** diverter.
- The GROHE Rapido SmartBox must be mounted at least 300mm above the tub edge.

## Installation options, see pages 19-21.

- Installation in studding
- Installation with spacers
- Installation directly on the wall
- Installation in the wall
- Installation on prefabricated house assembly plates or prefabricated shells

## Installation of the box

- Make drill holes for the box and slots for the pipes.
- Installation depth 75-105mm.
- If the box is installed too deeply an extension can be applied.

## Connecting the pipes

The outflows intended for this purpose are to be used.

- Recommended configuration options:
  - Grohtherm SmartControl see from page 25-51.
  - SmartControl Mixer see from page 52-67.
  - Single-Lever-Mixer see from page 68-81.
  - Grohtherm 2-Handle Thermostat see from page 82-96
- Non-binding outflows must be sealed with the accompanying plug (X).
- Check connections for water-tightness.
- Plugs (Y) must be assembled, see page 23, Fig. [6].

**Apply carrier material as sealant**, see page 24, Fig. [9] to [11].

## Plaster and tile the wall.

Do **not** cut the fitting template prior to final installation.

F

## Domaine d'application

Utilisation possible avec :

- Réservoirs sous pression
- Chauffe-eau instantanés hydrauliques/thermiques

Le fonctionnement avec des accumulateurs sans pression (chauffe-eau à écoulement libre) **n'est pas possible !**

## Caractéristiques techniques

- Pression de service max. 10 bars
- Pression d'épreuve 16 bars

## Remarque :

Il est recommandé d'installer un réducteur de pression en cas de pressions statiques supérieures à 5 bars.

Pour la combinaison avec garnitures de trop-plein et de remplissage la pose d'un dispositif de sécurité autorisé par la norme EN 1717 est obligatoire.

Pour cela, veuillez respecter les consignes suivantes :

- Le Rapido SmartBox de GROHE doit être monté au moins 300 mm au-dessus de la baignoire. Si une garniture de trop-plein et de remplissage est utilisée, voir page 1.
- Le dispositif de sécurité (accessoire spécial réf.: 14 055) doit être vissé à la place du bouchon (Z) pré-monté.
- Dispositif de sécurité, uniquement avec inverseur **deux vannes / deux sorties**.

**Possibilités de montage**, voir pages 19-21.

- Montage dans un support charpenté
- Montage avec entretoises
- Montage directement sur le mur
- Montage dans le mur
- Montage sur plaques de montage pour préfabriqué ou plaques pré-fabriquées

## Installation du boîtier

- Préparer des trous pour le boîtier et des fentes pour les canalisations.
- Profondeur de montage : 75-105mm.
- Si le boîtier est installé trop en profondeur, il est possible d'utiliser une rallonge.

## Brancher les canalisations

Il convient d'utiliser les sorties prévues à cet effet.

- Possibilités de configuration recommandées :
  - Grohtherm SmartControl voir à partir de la page 25-51.
  - SmartControl Mixer voir à partir de la page 52-67.
  - Single-Lever-Mixer voir à partir de la page 68-81.
  - Grohtherm 2-Handle Thermostat voir à partir de la page 82-96
- Les sorties non obstruées doivent être étanchéifiées à l'aide des bouchons (X) fournis.
- Vérifier l'étanchéité des raccordements.
- Les bouchons (Y) doit être monté, voir page 23, fig. [6].

**Monter le support pour le produit d'étanchéité**, voir page 24, fig. [9] à [11].

## Enduire complètement le mur et le carreler.

**Ne pas** raccourcir le gabarit de montage avant le montage final.

E

## Campo de aplicación

Es posible el funcionamiento con:

- Acumuladores de presión
- Calentadores instantáneos con control hidráulico/térmico

**No** es posible el funcionamiento con acumuladores sin presión (calentadores de agua sin presión).

## Datos técnicos

- Presión de utilización máx. 10 bares
- Presión de verificación 16 bares

## Nota:

Si la presión en reposo es superior a 5 bares, se recomienda instalar un reductor de presión para alcanzar los valores de emisión de ruidos. Según la normativa EN1717, es necesario disponer de un dispositivo de seguridad autorizado para combinar el juego para llenado y el rebose de bañeras.



Para eso, tenga en cuenta lo siguiente:

- GROHE Rapido SmartBox se debe montar como mínimo 300 mm por encima del borde de la bañera, en caso de que se utilice un juego para llenado y rebose de bañeras, véase la página 1.
- En lugar del tapón premontado (Z), se debe enroscar el dispositivo de seguridad (accesorio opcional n.º de pedido: 14 055).
- Dispositivo de seguridad solo en conexión con inversor de **dos válvulas / dos vías**.

**Posibilidades de montaje**, véanse las páginas 19-21.

- Montaje en una pared de tablonos
- Montaje con separador
- Montaje directo en la pared
- Montaje en la pared

Montaje en placas de montaje de viviendas prefabricadas o células acabadas

### Instalación de la caja

- Hacer orificios en la caja así como ranuras en las tuberías.
- Profundidad de montaje 75-105mm.
- Si la caja se ha montado en un sitio demasiado profundo, se puede introducir una prolongación.

### Conectar las tuberías

Se deben utilizar las salidas previstas para ello.

- Posibilidades de configuración recomendadas:
  - Véase Grohtherm SmartControl a partir de la página 25-51.
  - Véase SmartControl Mixer a partir de la página 52-67.
  - Véase Single-Lever-Mixer a partir de la página 68-81.
  - Véase Grohtherm 2-Handle Thermostat a partir de la página 82-96
- Las salidas libres se deben sellar con el tapón suministrado (X).
- Comprobar la estanqueidad de las conexiones.
- Los tapones (Y) se debe montar, véase la página 23, fig. [6].

**Conseguir material de base para el impermeabilizante**, véase la página 24, fig. [9] hasta la [11].

### Concluir el enlucido y alicatado de la pared.

**No** acortar la plantilla de montaje antes de proceder con la instalación de acabado.



### Campo di applicazione

L'utilizzo è possibile con:

- Accumulatori a pressione
- Scaldabagni istantanei a regolazione idraulica/termica

**Non** è possibile il funzionamento con accumulatori senza pressione (accumulatori acqua calda a circuito aperto)!

### Dati tecnici

- Pressione di esercizio max. 10 bar
- Pressione di prova 16 bar

### Nota:

Per il mantenimento delle emissioni di rumore con le pressioni statiche al di sopra di 5 bar bisogna installare un riduttore di pressione.

Per la combinazione con set di riempimento e troppo pieno della vasca è prevista una sicurezza omologata secondo EN1717.

Devono essere pertanto rispettate le seguenti prescrizioni:

- GROHE Rapido SmartBox deve essere montato almeno 300 mm al di sopra del bordo vasca; se si utilizza un set di riempimento e troppopieno, vedere pagina 1.
- Il dispositivo di sicurezza (accessorio speciale N. ord. 14 055) deve essere installato al posto del tappo (Z) premontato.
- Dispositivo di sicurezza solo in combinazione con deviatore a **due valvole / due vie**.

**Opzioni di montaggio**, vedi pagina 19-21.

- Montaggio su perni prigionieri
- Montaggio con distanziatori
- Montaggio diretto a parete
- Montaggio a parete
- Montaggio su elementi prefabbricati per la casa o su celle prefabbricate

### Installazione del Box

- Eseguire i fori per il box e le scanalature per i tubi.
- Profondità interna di montaggio 75-105mm.
- Se il box viene montato troppo in profondità è possibile utilizzare una prolunga.

### Allacciamento delle tubazioni.

Bisogna utilizzare qui le apposite uscite.

- Possibilità di configurazione consigliate:
  - Grohtherm SmartControl, vedi da pagina 25-51.
  - SmartControl Mixer, vedi da pagina 52-67.
  - Single-Lever-Mixer, vedi da pagina 68-81.
  - Grohtherm 2-Handle Thermostat, vedi da pagina 82-96
- Le uscite inutilizzate devono essere chiuse con i tappi (X) in dotazione.

- Controllare la tenuta dei raccordi.
- Devono essere montati i tappi (Y), vedi pagina 23, fig. [6].

**Montare il materiale di tenuta per il sigillante,** vedi pagina 24, fig. [9] fino a [11].

**Rifinire la parete e applicare le piastrelle.**

**Non** accorciare la dima di montaggio prima dell'installazione definitiva.

**NL**

### Toepassingsgebied

Te gebruiken in combinatie met:

- Boilers
- Cv-ketels met warmwatervoorziening/geisers

Het gebruik met lagedrukboilers (open warmwatertoestellen) is **niet** mogelijk!

### Technische gegevens

- Werkdruk max. 10 bar
- Testdruk 16 bar

### Aanwijzing:

Voor het nakomen van de geluidswaarden dient bij statische drukken boven 5 bar een drukreducerendventiel te worden ingebouwd.

Voor de combinatie met bad- en overloopgarnituren is conform EN1717 een goedgekeurde veiligheidsvoorziening verplicht.

Daarbij moet op het volgende worden gelet:

- De GROHE Rapido SmartBox moet minimaal 300 mm boven de badrand worden gemonteerd. Zie pagina 1 bij gebruik van een badvul- en overloopgarnituur.
- De veiligheidsvoorziening (speciale toebehoren bestelnr.: 14 055) moet er in plaats van de voorgemonteerde plug (Z) worden ingeschroefd.
- Veiligheidsvoorziening, alleen in combinatie met **twee kranen / twee wegsomstelling.**

**Inbouwmogelijkheden,** zie pagina's 19-21.

- Montage op staanderwerk
- Montage met afstandhouders
- Montage direct op de wand
- Montage in de wand
- Montage op montageplaten voor prefab-woningen of kant-en-klare ruimtes

### De Box installeren

- Maak gaten voor de Box en sleuven voor de buisleidingen.
- Inbouwdiepte 75-105mm.
- Wanneer de Box te diep is ingebouwd, kan een verlenging worden gebruikt.

### Leidingen aansluiten

Hiervoor moeten de daarvoor bestemde aansluitopeningen worden gebruikt.

- Aanbevolen configuratiemogelijkheden:
  - Grohtherm SmartControl, zie vanaf pagina 25-51.
  - SmartControl Mixer, zie vanaf pagina 52-67.
  - Single-Lever-Mixer, zie vanaf pagina 68-81.
  - Grohtherm 2-Handle Thermostat, zie vanaf pagina 82-96.
- Niet gebruikte aansluitopeningen moeten met de bijgeleverde plug (X) worden afgedicht.
- Controleer de aansluitingen op lekkages.
- Plugs (Y) moet worden gemonteerd, zie pagina 23, afb. [6].

**Dragermateriaal voor het afdichtmiddel aanbrengen,** zie pagina 24, afb. [9] tot [11].

**Bepleister de wand en breng de wandtegels aan.**

Kort de inbouwsjabloon vóór de eindassemblage **niet** in.

**S**

### Användningsområde

Drift är möjlig med:

- Tryckbehållare
  - Termiskt/hydrauliskt styrda vattenvärmare
- Drift med trycklösa behållare (öppna varmvattenberedare) är **inte** möjlig!

### Tekniska data

- Drifttryck max. 10 bar
- Kontrolltryck 16 bar

### Anvisning:

För att inte överstiga ljudnivån ska en reduceringsventil installeras om vilotrycket överstiger 5 bar.

För kombination med badkarspåfyllnings- och bräddavloppssats krävs en godkänd säkerhetsanordning enligt EN1717.

Då ska följande observeras:

- GROHE Rapido SmartBox måste monteras minst 300 mm över badkarskanten om vattenpåfyllning och bräddavlopp används, se sidan 1.
- Säkerhetsanordningen (specialtillbehör best.-nr: 14 055) måste skruvas in istället för de förmonterade pluggarna (Z).
- Säkerhetsanordning, endast i kombination med **två ventiler / tvåvägsomkastare.**

**Monteringsmöjligheter,** se sida 19–21.

- Montering i väggstomme
- Montering med distanshållare

- Montering direkt på väggen
- Montering i väggen
- Montering på monteringsplattor för prefabricerade hus eller moduler

#### Installation av box

- Gör hål för boxen och slitsar för rörledningarna.
- Monteringsdjup 75–105mm.
- Om boxen är monterad för djupt ner kan en förlängning sättas in.

#### Anslut rörledningarna

De avsedda utloppen ska användas.

- Rekommenderade konfigurationsmöjligheter:
  - Grohtherm SmartControl, se fr.o.m. sida 25-51.
  - SmartControl Mixer, se fr.o.m. sida 52-67.
  - Single-Lever-Mixer, se fr.o.m. sida 68-81.
  - Grohtherm 2-Handle Thermostat, se fr.o.m. sida 82-96
- Överblivna utlopp måste tätas med de medföljande pluggarna (X).
- Kontrollera att anslutningarna är täta.
- Pluggarna (Y) måste monteras, se sida 23, fig. [6].

**Applicera fästmaterial för tätningssmedel**, se sida 24, fig. [9] till [11].

#### Putsa färdigt väggen och lägg på kakelplattorna.

Korta **inte** av monteringssschablonen före färdiginstallationen.

**DK**

#### Anvendelsesområde

Kan bruges med:

- Trykbeholdere
- Termisk/hydraulisk styrede gennemstrømningsvandvarmere

Brug med trykløse beholdere (åbne vandvarmere) er **ikke** mulig!

#### Tekniske data

- Driftstryk maks. 10 bar
- Prøvetryk 16 bar

#### Bemærk:

For at overholde støjgrænserne skal der ved hviletryk over 5 bar monteres en trykbegrænser.

Til kombinationen med fyldnings- og overløbsarmaturer kræves der iht. EN1717 en godkendt sikkerhedsanordning.

Overhold følgende:

- GROHE Rapido SmartBox skal monteres mindst 300mm over karrets kant, hvis der anvendes et fyldnings- og overløbsarmatur, se side 1.

- Sikkerhedsanordningen (specialtilbehør bestillingsnr.: 14 055) skal skrues i i stedet for de formonterede propper (Z).
- Sikkerhedsanordning, kun i forbindelse med **to ventiler / to vejs**-omstilling.

**Monteringsmuligheder**, se side 19-21.

- Montering i rammekonstruktion
- Montering med afstandsholdere
- Montering direkte på væggen
- Montering i væggen
- Montering på monteringsplader til præfabrikerede elementer eller præfabrikerede kabiner

#### Installation af boks

- Lav huller til boksen samt slidser til rørledningerne.
- Monteringsdybde 75-105mm.
- Hvis boksen er monteret for dybt, kan der anvendes en forlængelse.

#### Tilslutning af rørledninger

De dertil beregnede afløb skal anvendes.

- Anbefalede konfigurationsmuligheder:
  - Grohtherm SmartControl, se fra side 25-51.
  - SmartControl Mixer, se fra side 52-67.
  - Single-Lever-Mixer, se fra side 68-81.
  - Grohtherm 2-Handle Thermostat, se fra side 82-96
- Åbne afløb skal lukkes med de medfølgende propper (X).
- Kontrollér, at tilslutningerne er tætte.
- Proppen (Y) skal monteres, se side 23, fig. [6].

**Anbring bærende materiale for tætningssmedlet**, se side 24, fig. [9] til [11].

#### Puds væggen færdig, og sæt fliser op.

Monteringskabelonen må **ikke** afkortes før færdiginstallationen.

**N**

#### Bruksområde

Kan brukes med:

- Trykkmagasiner
  - Termisk/hydraulisk styrte varmtvannsberedere
- Bruk med lavtrykkmagasiner (åpne varmtvannsberedere) er **ikke** mulig!

#### Tekniske data

- Driftstrykk maks. 10 bar
- Kontrolltrykk 16 bar

#### Merk:

For å overholde støyverdiene må det monteres en reduksjonsventil ved statisk trykk over 5 bar.

For kombinasjonen med badekar- og overløpsarmatursett kreves det en godkjent sikkerhetsanordning iht. EN1717.

Vær oppmerksom på følgende:

- GROHE Rapido SmartBox må monteres min. 300 mm over kanten på badekaret hvis det brukes badekar- og overløpsarmatur, se side 1.
- Sikkerhetsanordningen (spesialtilbehør best.nr.: 14 055) må skrues inn i stedet for den forhåndsmonterte pluggen (Z).
- Sikkerhetsanordning, bare i forbindelse med **to ventiler / to veisomstilling**.

**Monteringsmuligheter**, se side 19-21.

- Montering i stendervegg
- Montering med avstandsholdere
- Montering direkte på veggen
- Montering i veggen
- Montering på prefabrikkerte monteringsplater eller ferdige bad

**Installasjon av boksen**

- Lag hull for boksen samt fordypninger for rørledningene.
- Monteringsdybde 75-105mm.
- Hvis boksen er montert for dypt kan det settes inn en forlengelse.

**Koble til rørledningene**

Utgangene som er ment for dette må brukes.

- Anbefalte konfigurasjonsmuligheter:
  - Grohtherm SmartControl, se fra side 25-51.
  - SmartControl Mixer, se fra side 52-67.
  - Single-Lever-Mixer, se fra side 68-81.
  - Grohtherm 2-Handle Thermostat, se fra side 82-96
- Utganger som ikke brukes må tettes med de vedlagte pluggene (X).
- Kontroller at tilkoblingene er tette.
- Plugg (Y) må monteres, se side 23, bilde [6].

**Sett på holdematerialet for tetningsmiddelet**, se side 24, bilde [9] til [11].

**Puss ferdig veggen og legg på fliser.**

Monteringsmalen må **ikke** forkortes før ferdiginstalleringen.

FIN

**Käyttöalue**

Käyttö on mahdollista seuraavien laitteiden kanssa:

- Painevaraajat
- Termisesti/hydraulisesti ohjattujen läpivirtauskuumentimien kanssa

Käyttö paineettomien säiliöiden (avoimien lämminvesiboilierien) kanssa **ei** ole mahdollista!

**Tekniset tiedot**

- Käyttöpaine maks. 10 bar
- Testipaine 16 bar

**Ohje:**

Jotta sallittuja meluarvoja ei ylitetä, on laitteeseen asennettava paineenalennin lepopaineen ylittäessä 5 baria.

Yhdessä ammeentäyttö- ja ylivuotovarustusten kanssa on hankittava turvalaitteisto EN1717:n mukaisesti.

Huomaa seuraavat seikat:

- GROHE Rapido SmartBox on asennettava vähintään 300 mm ammeen reunan yläpuolelle, jos käytetään ammeentäyttö- ja ylivuotovarustusta, katso sivu 1.
- Turvalaitteisto (erityistilausnumero: 14 055) on ruuvattava esiasennettujen tulppien (Z) käytön sijaan.
- Turvalaitteisto, vain **kaksi venttiiliä / kaksi tievaihtimen** yhteydessä.

**Asennusmahdollisuudet**, katso sivu 19–21.

- Asennus koolattuihin seiniin
- Asennus välikkeiden avulla
- Asennus suoraan seinään
- Asennus seinään
- Asennus valmiselementteihin tai valmissoluihin

**Laatikon asennus**

- Tee reiät laatikkoa ja raot vesijohtoja varten.
- Asennussyvyys 75–105mm.
- Jos laatikko on asennettu liian syvälle, voidaan käyttää jatkokappaletta.

**Putkien liittäminen**

Käytä tarkoitukseen varattuja lähtöjä.

- Suositellut määritysvaihtoehdot:
  - Grohtherm SmartControl, katso alkaen sivu 25-51.
  - SmartControl Mixer, katso alkaen sivu 52-67.
  - Single-Lever-Mixer, katso alkaen sivu 68-81.
  - Grohtherm 2-Handle Thermostat, katso alkaen sivu 82-96
- Vapaat lähdöt on tiivistettävä oheisilla tulpilla (X).
- Tarkista liitäntöjen tiiviys.
- Tulpat (Y) on asennettava, katso sivu 23, kuva [6].

**Kokoa tiivisteiden kannatinmateriaali**, katso sivu 24, kuvat [9]–[11].

**Tasoita seinä valmiiksi ja laatoita se.**

**Älä** lyhennä asennusmallilevyä ennen valmiasennusta.

PL

**Zakres stosowania**

Można używać z:

- podgrzewaczami ciśnieniowymi
- sterowanymi termicznie/hydraulicznie podgrzewaczami przepływowymi

Użytkowanie z bezciśnieniowymi podgrzewaczami wody (pracującymi w systemie otwartym) **nie** jest możliwe!

#### Dane techniczne

- Ciśnienie robocze maks. 10 bar
- Ciśnienie kontrolne 16 bar

#### Wskazówka:

Aby utrzymać odpowiedni poziom hałasu, przy ciśnieniu statycznym powyżej 5 bar konieczne jest zamontowanie reduktora ciśnienia.

W celu połączenia z zestawem wylewki wannowej i zestawem przelewowym zgodnie z normą EN 1717 konieczny jest montaż zabezpieczenia.

W tym celu należy przestrzegać poniższych zaleceń:

- GROHE Rapido SmartBox musi być zamontowany minimum 300 mm od brzegu wanny, w razie zastosowania zestawu wannowych baterii wypełniających i zestawu odpływowo-przelewowego, patrz strona 1.
- Zabezpieczenie (wyposażenie dodatkowe nr kat. 14 055) trzeba zamocować w miejsce zamontowanych korków (Z).
- Urządzenie zabezpieczające, tylko w zastosowaniu z **dwoma zaworami / dwoma drożnym** przełącznikiem.
- **Opcje montażu:** patrz s. 19–21.
- Montaż w stelażu ścianki działowej
- Montaż z użyciem wsporników dystansowych
- Montaż bezpośrednio na ścianie
- Montaż w ścianie

Montaż na płycie montażowej gotowego domu lub w kontenerze mieszkalnym

#### Instalacja Boxu

- Przygotować otwory dla Boxu oraz szczeliny pod przewody rurowe.
- Głębokość montażu 75–105mm.
- Jeśli Box jest zamontowany zbyt głęboko, można użyć przedłużenia.

#### Podłączyć przewody rurowe

Użyć przewidzianych do tego celu odgałęzień.

- Zalecane konfiguracje:
  - Grohtherm SmartControl: patrz s. 25-51 i nast.
  - SmartControl Mixer: patrz s. 52-67 i nast.
  - Single-Lever-Mixer: patrz s. 68-81 i nast.
  - Grohtherm 2-Handle Thermostat: patrz s. 82-96 i nast.
- Wolne odgałęzienia uszczelnić przy użyciu dołączonych korków (X).
- Sprawdzić szczelność przyłączy.
- Konieczny jest montaż korka (Y): patrz s. 23, rys. [6].

**Nałożyć materiał nośny dla środka uszczelniającego,** patrz s. 24, rys. od [9] do [11].

**Otynkować ścianę i wyłożyć płytkami.**

Przed montażem końcowym **nie** przycinać szablonu montażowego.

#### نطاقات الاستخدام

يمكن التشغيل بواسطة:

• سخانات التخزين تحت ضغط

• السخانات اللحظية ذات التحكم الحراري/الهيدروليكي

التشغيل مع سخانات التخزين عديمة الضغط (سخانات مياه الإزاحة) غير مسموح!

#### البيانات الفنية

• ضغط التشغيل:

الحد الأقصى ١٠ بارات

• ضغط الاختبار

١٦ بارًا

#### تنبيه:

يجب تركيب صمام مخفض الضغط إذا ما تجاوز الضغط الثابت ٥ بارات، وذلك للإبقاء بتصنيفات مستوى الضوضاء.

للتجميع مع سدادة الدش وأطقم التدفق

تم وصف جهاز السلامة المعتمد وفقًا لـ EN 1717.

يجب الالتزام بما يلي:

- يجب تركيب GROHE Rapido SmartBox أعلى حافة الماسورة بمسافة لا تقل عن 300 مم في حالة استخدام حشو حوض استحمام وطقم طفح (انظر الصفحة 1).
- يجب تثبيت جهاز السلامة (رقم طلبية الإضافات الخاصة: 14 055) بالبراغي بدلاً من السدادة (Z) المركبة مسبقًا.
- جهاز أمان، لا يُستخدم إلا بصحبة محول ثنائي الاتجاه. خيارات التركيب، راجع الصفحات 19-21.

• التركيب بالدارسار

• التركيب بالورديات المجففة

• التركيب مباشرة في الحائط

• التركيب في الحائط

• التركيب على لوحات التجميع المنزلية المجهزة مسبقًا أو هيكل البناء المجهزة مسبقًا

#### تركيب الصندوق

• قم بإعداد فتحات بالمتقاب للصندوق وفتحات لشبكة المواسير.

• عمق التركيب ٧٥-١٠٥ ملم.

• إذا كان الصندوق قد تم تركيبه بشكل عميق جدًا، يمكن استخدام قطعة مهينة.

يجب أن يتم استخدام التدفقات المخصصة لهذا الغرض.

• خيارات التكوين الموصى بها:

- Grotherm Smart Control راجع من الصفحة 25-51.
- خلاط التحكم الذكي "Smart Control" راجع من الصفحة 52-67.
- Single-Lever-Mixer راجع من الصفحة 68-81.
- Grotherm 2-Handle Thermostat راجع من الصفحة 82-96.
- يجب أن يتم سد التدفقات غير اللازمة بإحكام بواسطة السدادة المرفقة (X).
- تحقق من إحكام التوصيلات وعدم وجود تسريبات بها.
- يجب أن يتم تجميع السدادة (Y)، راجع الصفحة 23، شكل [6].
- استخدم المواد الناقلة كموانع للتسرب، راجع الصفحة 24، الشكل [9] إلى [11].
- لاصق وبلاط الحائط.
- يجب عدم قطع صفيحة معايرة التركيب قبل التركيب النهائي.

GR

### Πεδίο εφαρμογής

Η λειτουργία είναι δυνατή με:

- Θερμοσίφωνες αποθήκευσης σε ατμοσφαιρική πίεση
- Θερμικά/υδραυλικά ρυθμιζόμενους ταχυθερμοσίφωνες

**Δεν** είναι δυνατή η λειτουργία με συσσωρευτές χωρίς πίεση (ανοιχτές συσκευές ετοιμασίας ζεστού νερού)!

### Τεχνικά στοιχεία

- Πίεση λειτουργίας έως 10 bar
- Πίεση ελέγχου 16 bar

### Παρατήρηση:

Για την τήρηση των ορίων θορύβου, θα πρέπει να τοποθετείται σε πιέσεις ηρεμίας άνω των 5 bar μια συσκευή μείωσης της πίεσης.

Για τον συνδυασμό με σετ πλήρωσης και σετ υπερχειλίσσης προβλέπεται μια εγκεκριμένη διάταξη ασφαλείας. σύμφωνα με το EN1717.

Σε αυτό πρέπει να λαμβάνετε υπόψη τα εξής:

- Το GROHE Rapido SmartBox πρέπει να τοποθετηθεί τουλάχιστον 300mm πάνω από τη στεφάνη της μπανιέρας, εάν χρησιμοποιείται σύστημα πλήρωσης και υπερχειλίσσης της μπανιέρας, ανατρέξτε στη σελίδα 1.
- Η διάταξη ασφαλείας (πρόσθετος εξοπλισμός αρ. παραγγελίας: 14 055) πρέπει να βιδώνεται στη θέση από τις προσυναρμολογημένες τάπες (Z).
- Συσκευή ασφαλείας, μόνο σε συνδυασμό με **δύο βαλβίδες / αμφίδρομη μετατροπή.**

**Δυνατότητες τοποθέτησης**, βλ. σελίδα 19-21.

- Συναρμολόγηση στον σκελετό
- Συναρμολόγηση με αποστάτες
- Συναρμολόγηση απευθείας στον τοίχο
- Συναρμολόγηση εντός του τοίχου
- Συναρμολόγηση σε προκάτ πλάκα τοποθέτησης ή σε προκάτ κέλυφος

### Εγκατάσταση του Box

- Ανοίξτε τις οπές για το Box και τις εγκοπές όπου θα τοποθετηθούν οι σωληνώσεις παροχής.
- Βάθος τοποθέτησης 75-105mm.
- Αν το Box τοποθετηθεί πολύ βαθιά τότε μπορεί να χρησιμοποιηθεί προέκταση.

### Σύνδεση σωληνώσεων

Πρέπει να χρησιμοποιούνται οι σχετικά προβλεπόμενες έξοδοι.

- Προτεινόμενες δυνατότητες ρύθμισης:
  - Grotherm SmartControl βλ. από σελίδα 25-51.
  - SmartControl Mixer βλ. από σελίδα 52-67.
  - Single-Lever-Mixer βλ. από σελίδα 68-81.
  - Grotherm 2-Handle Thermostat βλ. από σελίδα 82-96
- Οι μη κατειλημμένες έξοδοι πρέπει να στεγανοποιούνται με τις συνοδευτικές τάπες (X).
- Ελέγξτε τη στεγανότητα των συνδέσεων.
- Πρέπει να τοποθετούνται οι τάπες (Y), βλ. σελίδα 23, εικ. [6].

**Τοποθετείτε το υλικό βάσης για το στεγανοποιητικό υλικό**, βλ. σελίδα 24, εικ. [9] έως [11].

### Σοβαρίστε και τοποθετήστε πλακάκια στον τοίχο.

**Μην** κόβετε το σχέδιο συναρμολόγησης πριν από την τελική τοποθέτηση.

CZ

### Oblast použití

Provoz je možný s:

- tlakovými zásobníky
- tepelně/hydraulicky řízenými průtokovými ohřivači

Provoz s beztlakovými zásobníky (otevřenými zásobníky na přípravu teplé vody) **není** možný!

### Technické údaje

- Provozní tlak max. 10 barů
- Zkušební tlak 16 barů

### Upoznění:

Pro dodržení předepsaných hodnot hluku nutno při statických tlacích vyšších než 5 barů namontovat redukční ventil.

Pro kombinaci se soupravami pro napouštění a přepad vody je podle normy EN 1717 předepsáno použití schváleného bezpečnostního zařízení.

Je nutné dodržovat následující:

- Pokud se použije vanová armatura souprava pro přepad vody, je potřeba GROHE Rapido SmartBox namontovat s přesazením o min. 300 mm nad okraj vany, viz strana 1.
- Bezpečnostní zařízení (zvláštní příslušenství, obj. čís. 14 055) se musí našroubovat namísto předem namontovaných zátek (Z).
- Bezpečnostní zařízení, pouze ve spojení s **dvěma ventily / dvoucestným** přepínáním.

**Možnosti montáže**, viz strana 19-21.

- Montáž do prefabrikovaných stěn
- Montáž s distančními držáky
- Montáž přímo na stěnu
- Montáž do stěny
- Montáž na prefabrikované montážní desky pro stavbu domů nebo prefabrikované buňky

#### **Instalace boxu**

- Zhotovte otvory pro box a výřezy pro potrubí.
- Montážní hloubka 75-105mm.
- Pokud je box namontovaný příliš hluboko, může se použít prodloužení.

#### **Připojení potrubí**

Musí se použít výstupy, které jsou k tomuto účelu určeny.

- Doporučené možnosti konfigurace:
  - Grohtherm SmartControl viz od strany 25-51.
  - SmartControl Mixer viz od strany 52-67.
  - Single-Lever-Mixer viz od strany 68-81.
  - Grohtherm 2-Handle Thermostat viz od strany 82-96.
- Výstupy, které zůstanou volné, se musí utěsnit příloženými zátkami (X).
- Zkontrolujte těsnost spojů.
- Musí se namontovat zátky (Y), viz strana 23, obr. [6].

**Naneste podkladový materiál pro těsnicí prostředek**, viz strana 24, obr. [9] až [11].

#### **Stěnu načisto omítněte a obložte.**

Montážní šablonu zkratíte **až po** kompletním dokončení instalace.

**H**

#### **Felhasználási terület**

Az eszköz az alábbiakhoz használható:

- nyomásálló tartályok
- termikus/hidraulikus vezérlésű átfolyó-rendszerű vízmelegítők

Nyomás nélküli melegvíztárolókhöz (nyílt üzemi vízmelegítőkhöz) **nem** használható!

#### **Műszaki adatok**

- Üzemi nyomás max. 10 bar
- Próbanyomás 16 bar

#### **Figyelmeztetés:**

A zajértékek betartásához 5 bar feletti nyugalmi nyomási értékek esetén nyomáscsökkentőt kell beépíteni.

Kádtöltő és túlfolyó garnitúrákkal történő kombinációkhoz az EN 1717 alapján engedélyezett biztonsági berendezés az előírás.

Ilyenkor az alábbiakra ügyeljen:

- Kádtöltő és túlfolyó garnitúra alkalmazása esetén a GROHE Rapido SmartBoxot min. 300 mm-rel a kádszél fölé kell szerelni, lásd az 1. oldalt.
- A biztonsági berendezést (14 055 megr.- sz. speciális tartozék) az előreszerelt dugó (Z) helyére kell becsavarozni.
- Biztonsági berendezés, csak **két szelepes / két utas** átalakítóval együtt.

**Beépítési lehetőségek**, ld. 19-21. oldal.

- Szerelés állványzatban
- Szerelés távtartókkal
- Szerelés közvetlenül a falra
- Szerelés a falba
- Szerelés készház szerelőlapokra vagy készcellákra

#### **A Box telepítése**

- Fúrjuk ki a lyukakat a Box-nak és készítsük el a vágatokat a csővezetékeknek.
- Beszerelési mélység 75-105mm
- Ha a Box túl mélyen van beépítve, használhatunk hosszabbítót.

#### **Csatlakoztassa a csővezetékeket**

Az erre szolgáló kimeneteket kell használni.

- Ajánlott konfigurációs lehetőségek:
  - Grohtherm SmartControl, ld. az 25-51 oldaltól.
  - SmartControl Mixer, ld. az 52-67 oldaltól.
  - Single-Lever-Mixer, ld. az 68-81 oldaltól.
  - Grohtherm 2-Handle Thermostat, ld. az 82-96 oldaltól.
- A szabadon maradt kimeneteket a csomagban található dugóval (X) kell leszigetelni.
- Ellenőrizze a csatlakozások tömítettségét.
- Fel kell szerelni a dugót (Y), ld. 23 oldal, [6] ábra.

**Vigye fel a tömítőanyag hordanyagát**, ld. 24 oldal, [9] – [11] ábra.

#### **Vakolja le és csempézzé készre a falat.**

A beépítési sablont **tilos** a készreszerelés előtt levágni.

**P****Campo de aplicação**

O funcionamento é possível com:

- Termoacumuladores de pressão
- Esquentadores de água instantâneos com comando térmico/hidráulico

**Não** é possível o funcionamento com reservatórios sem pressão (esquentadores de água abertos)!

**Dados técnicos**

- Pressão de serviço máx. 10 bar
- Pressão de teste 16 bar

**Nota:**

Para respeitar os valores de ruído, deve ser montado um redutor de pressão para pressões estáticas superiores a 5 bar.

Para a combinação com conjuntos de enchimento e escoamento de banheira é obrigatório aplicar um dispositivo de segurança aprovado segundo a norma EN1717.

Além disso, deve ser respeitado o seguinte:

- A Rapido SmartBox da GROHE deve ser montada a uma altura de, pelo menos, 300mm do bordo da banheira, em caso de uso de conjunto de enchimento e transbordamento da banheira, ver página 1.
- Em vez das tampas pré-montadas (Z), deve ser aparafusado o dispositivo de segurança (acessório especial com o n.º de encomenda: 14 055).
- Dispositivo de segurança, apenas em ligação com um inversor de **duas válvulas / duas vias**.

**Modalidades de montagem**, ver páginas 19-21.

- Montagem em suporte de calhas
- Montagem com espaçadores
- Montagem direta na parede
- Montagem dentro da parede

Montagem em placas de montagem para casas pré-fabricadas ou cabines pré-fabricadas

**Instalação da Box**

- Fazer os furos para a Box, bem como as fendas para as tubagens.
- Profundidade de montagem de 75-105mm.
- Se a Box estiver montada muito em baixo, é possível utilizar uma extensão.

**Ligar as condutas**

Devem ser utilizadas as saídas previstas para o efeito.

• Modalidades de configuração recomendadas:

- Grohtherm SmartControl, ver a partir da página 25-51.
- SmartControl Mixer, ver a partir da página 52-67.
- Single-Lever-Mixer, ver a partir da página 68-81.
- Grohtherm 2-Handle Thermostat, ver a partir da página 82-96
- As saídas não utilizadas devem ser fechadas com as tampas fornecidas (X).
- Verificar a estanqueidade das ligações.
- A tampa (Y) tem de ser montada, ver página 23, fig. [6].

**Colocar o material de suporte para produtos vedantes**, ver página 24, fig. [9] a [11].

**Acabar de rebocar e de colocar os azulejos na parede.**

**Não** encurtar a matriz de montagem antes da instalação completa.

**TR****Kullanım alanı**

Aşağıdakilerle kullanılabilir:

- Basıncılı tanklar
- Termik/hidrolik kontrollü şofbenler

Basıncısız tanklarla (açık su ısıtıcılar) çalıştırmak mümkün **değildir!**

**Teknik veriler**

- İşletme basıncı maks. 10 bar
- Kontrol basıncı 16 bar

**Uyarı:**

Ses değerlerine uyulabilmesi için, 5 bar üzerindeki basınçlarda bir basınç düşürücü takılmalıdır.

Küvet doldurma setli ve troplenli kombinasyon için EN1717 uyarınca izin verilen bir güvenlik tertibatının kullanılması öngörülmüştür.

Bunun için aşağıdakiler dikkate alınmalıdır:

- GROHE Rapido SmartBox küvet kenarından en az 300 mm yukarıya monte edilmelidir, küvet doldurma ve taşma donanımı kullanılıyorsa, bkz. sayfa 1.
- İçin önceden monte edilmiş tapalar (Z) yerine güvenlik tertibatı (özel aksesuar Sipariş no.: 14 055) monte edilmelidir.
- Güvenlik tertibatı, sadece **iki valfli / iki yollu** divertörler ilgili olarak.

**Montaj olanakları**, bkz. Sayfa 19-21.

- Direkli duvara montaj
- Ara parçalar ile montaj
- Doğrudan duvara üzerine montaj
- Duvar içine montaj
- Prefabriğe montaj panelleri veya hazır hücreler içine montaj



## Kutu kurulumu

- Kutu için delikler ve boru hatları için aralıklar açın.
- Montaj derinliği 75-105mm.
- Kutu çok derine monte edilmişse bir uzatma kullanılabilir.

## Boru hatlarının bağlanması

Bu işlem için öngörülen çıkışlar kullanılmalıdır.

- Tavsiye edilen konfigürasyon olanakları:
  - Grohtherm SmartControl, bkz. Sayfa 25-51 ve devamı.
  - SmartControl Mixer, bkz. Sayfa 52-67 ve devamı.
  - Single-Lever-Mixer, bkz. Sayfa 68-81 ve devamı.
  - Grohtherm 2-Handle Thermostat, bkz. Sayfa 82-96 ve devamı.
- Açık kalan çıkışlar, birlikte verilen tapalarla (X) kapatılmalıdır.
- Bağlantıların sızdırmazlığı kontrol edilmelidir.
- Tapa (Y) monte edilmelidir, bkz. Sayfa 23 ve devamı, Şekil [6].

**İzolasyon maddesi için taşıyıcı malzemeyi uygulayın**, bkz. Sayfa 24, Şekil [9] - [11].

## Duvarın sıva işlerini bitirin ve fayansları döşeyin.

Montaj şablonunu, tesisatı tamamlamadan **kısaltmayın**.

**SK**

## Oblast' kullanımı

Prevdzka je možná s:

- tlakovými zásobníkmi
- tepelne/hydraulicky riadenými prietokovými ohrievačmi

Prevdzka s beztlakovými zásobníkmi (otvorenými ohrievačmi vody) **nie je možná!**

## Technické údaje

- Prevdzkový tlak max. 10 barov
- Skúšobný tlak 16 barov

## Upozornenie:

Pre dodržanie predpísaných hodnôt hlučnosti je potrebné pri statických tlakoch nad 5 barov namontovať redukčný ventil.

Pre kombináciu vaňových a prepadových armatúr je prípustné bezpečnostné zariadenie stanovené v norme EN1717.

Okrem toho je nutné dodržiavať nasledovné:

- Pokiaľ sa použije vaňová armatúra a súprava pre prepad vody, je potrebné GROHE Rapido SmartBox namontovať s presadením o min. 300 mm nad okraj vane, pozri stranu 1.
- Bezpečnostné zariadenie (zvlášťne príslušenstvo obj. čís.: 14 055) je potrebné naskrutkovať na miesto predmontovaných zátk (Z).
- Bezpečnostné zariadenie, len v spojení s **dvoma ventilmi / dvoma cestným** prepínaním.

## Možnosti zabudovania

- Montáž do prefabrikátových stien
- Montáž s oddeľovačmi
- Priama montáž na stenu
- Montáž na stenu
- Montáž na montážnu dosku v montovaných domoch alebo prefabrikovaných bunkách

## Inštalácia boxu

- Vytvorte otvory pre box a výrezy pre potrubia.
- Montážna hĺbka 75-105mm.
- Ak je box namontovaný príliš hlboko, je možné použiť predĺženie.

## Pripojenie potrubia

Využite na to určené odvody.

- Odporúčané možnosti konfigurácie:
  - Grohtherm SmartControl pozri od strany 25-51.
  - SmartControl Mixer pozri od strany 52-67.
  - Single-Lever-Mixer pozri od strany 68-81.
  - Grohtherm 2-Handle Thermostat pozri od strany 82-96.
- Zostávajúce odvody je potrebné uzatvoriť priloženými zátkami (X).
- Skontrolujte tesnosť spojov.
- Namontujte zátky (Y) podľa obr. [6] na str. 23.

**Naneste podkladový materiál pod tmel**, pozri str. 24 obr. [9] až [11].

## Stenu načisto omietnite a obložte.

Montážnu šablónu **neskracujte** pred kompletným dokončením inštalácie.

**SLO**

## Področne uporabe

Delovanje je mogoče s:

- tlačnimi bojlerji
- termično/hidravlično krmiljenimi pretočnimi grelniki

Uporaba z breztlaknimi zbiralniki (odprtimi grelniki vode) **ni mogoča!**

## Tehnični podatki

- Delovni tlak največ 10 barov
- Preizkusni tlak 16 barov

## Opomba:

Za upoštevanje vrednosti hrupa je treba pri tlaku v mirovanju, ki znaša več kot 5 barov, vgraditi reducirni ventil.

Za kombinacijo z armaturami za polnjenje kadi in pretočnimi garniturami je v skladu z EN1717 predpisana odobrena varnostna naprava.

Upoštevati je potrebno naslednje:

- GROHE Rapido SmartBox mora biti nameščena najm. 300 mm nad robom kadi, če uporabljate garnituro za polnjenje kadi in pretočno garnituro; glejte stran 1.

- Varnostna naprava (dodatna oprema št. artikla: 14 055) mora biti privita namesto prednameščenega čepa (Z).
- Varnostna naprava, samo v povezavi z **dvema ventiloma / dvema smernim** preklopnim delom.

**Možnosti vgradnje**, glejte stran 19-21.

- Montaža na stojalo
- Montaža z distančniki
- Montaža neposredno na zid
- Montaža na zid
- Montaža na montažne plošče montažne hiše ali montažne celice

#### **Namestitev enote**

- Potrebno je narediti luknje za enoto, kot tudi utore za cevovode.
- Globina vgradnje 75-105mm.
- Če je enota vgrajena pregloboko je lahko uporabljen podaljšek.

#### **Priključitev cevne napeljave**

Uporabiti je treba za to predvidene odtoke.

- Priporočene možnosti konfiguracije:
  - Grohtherm SmartControl, glejte od strani 25-51.
  - SmartControl Mixer, glejte od strani 52-67.
  - Single-Lever-Mixer, glejte od strani 68-81.
  - Grohtherm 2-Handle Thermostat, glejte od strani 82-96.
- Proste odtoke je treba zatesniti s priloženimi čepi (X).
- Preverite tesnjenje priključkov.
- Namestiti je treba čep (Y), glejte stran 23, sl. [6].

**Nanesite nosilni material za tesnila**, glejte stran 24 sl. [9] do [11].

#### **Obdelajte steno in obložite s ploščicami.**

Vgradne šablone **ne smete** skrajšati, dokler končna namestitev ni končana.

**HR**

#### **Područje primjene**

Može se upotrebljavati s:

- tlačnim spremnicima
- termički/hidraulički upravljanim protočnim grijačima vode

Uporaba s bestlačnim spremnicima (otvorenim grijačima vode) **nije** moguća!

#### **Tehnički podaci**

- Radni tlak maks. 10 bara
- Ispitni tlak 16 bara

#### **Uputa:**

Za pridržavanje vrijednosti šuma pri vrijednostima tlaka mirovanja iznad 5 bara treba ugraditi jedan reduktor tlaka.

Za kombinaciju s garniturama za punjenje kade i prelivnim garniturama propisana je sigurnosna naprava odobrena u skladu s normom EN1717.

U vezi s time treba paziti na sljedeće:

- GROHE Rapido SmartBox treba montirati min. 300 mm iznad ruba kade. Ako upotrebljavate garnituru za punjenje kade i prelivnu garnituru, pogledajte stranicu 1.
- Sigurnosnu napravu (poseban pribor, oznaka za narudžbu: 14 055) treba zavrnuti umjesto unaprijed montiranih čepova (Z).
- Sigurnosna naprava, samo zajedno s **dva ventila / dva smjernim** mehanizmom za usmjeravanje.

**Mogućnosti ugradnje**, pogledajte stranicu 19-21.

- Montaža u okviru postolja
- Montaža s pomoću razmačnika
- Montaža izravno na zidu
- Montaža u zidu
- Montaža na gotovim montažnim pločama ili gotovim ćelijama

#### **Ugradnja kutije**

- Izbušite otvore za kutiju kao i proreze za cjevovode
- Dubina ugradnje 75-105mm.
- Ako je kutija ugrađena preduboko, može se umetnuti produžetak.

#### **Priključivanje cjevovoda**

Treba upotrijebiti za to predviđene izlaze.

- Preporučene mogućnosti konfiguracije:
  - Grohtherm SmartControl pogledajte od stranice 25-51.
  - SmartControl miješalicu pogledajte od stranice 52-67.
  - Single-Lever-Mixer pogledajte od stranice 68-81.
  - Grohtherm 2-Handle Thermostat pogledajte od stranice 82-96.
- Izlaze koji ostanu prazni treba zabrtviti priloženim čepovima (X).
- Provjeriti zabrtvljenost priključaka.
- Treba montirati čep (Y), pogledajte stranicu 23, sl. [6].

**Upotrijebiti nosivi materijal za sredstva za brtvljenje**, pogledajte stranicu 24, sl. [9] do [11].

#### **Ožbukati zid i postaviti pločice.**

Šablonu za ugrađivanje **ne** skraćivati prije završne instalacije.

## Област на приложение

Възможна е употреба с:

- хидроакумулатори
- проточни водонагреватели с термично/хидравлично управление.

Експлоатация с безнапорни резервоари (отворени водонагреватели) **не** е възможна!

## Технически данни

- Работно налягане макс. 10 бара
- Изпитвателно налягане 16 бара

## Указание:

За да не надвишава шумът пределните норми, трябва да се монтира редуктор на налягането при постоянно налягане над 5 бара.

За комбинацията с многофункционален преливник за пълнене и изпразване на ваната се изисква сертифицирано предпазно устройство съгласно EN1717.

Тук трябва да се спазва следното:

- GROHE Rapido SmartBox трябва да се монтира най-малко 300 mm над ръба на ваната, ако ще се използва комплект за пълнене на ваната и срещу преливане, вж. страница 1.
- Предпазното устройство (специална част, кат. № 14 055) трябва да замени предварително монтираната тапа (Z).
- Устройство за безопасност, само в съчетание с **два вентила / двустранно превключване.**

**Възможности за вграждане**, виж страници 19 – 21.

- монтаж в щендерна конструкция
- монтаж с отдалечителни елементи
- монтаж директно върху стена
- монтаж в стена
- монтаж върху монтажни панели за сглобяеми къщи или готови кабинни.

## Монтаж на Вох

- Пробийте отвори за Rapido Smart Box, както и процепи за тръбопроводите.
- Дълбочина на вграждане 75 – 105мм.
- Ако Rapido Smart Box е вградена твърде надълбоко, може да бъде поставен удължител.

## Свържете тръбопроводите

Използвайте предвидените за целта изходи.

- Препоръчителни възможни конфигурации:
  - Grohtherm SmartControl, виж от страница 25-51.
  - Смесител SmartControl, виж от страница 52-67.

- Single-Lever-Mixer, виж от страница 68-81.

- Grohtherm 2-Handle Thermostat виж от страница 82-96.

- Свободните изходи трябва да бъдат запушени с приложената тапа (X).
- Проверете връзките за теч.
- Тапата (Y) трябва да бъде монтирана, виж страница 23, фиг. [6].

**Поставете носещата основа за уплътняващия материал**, виж страница 24, фиг. [9] до [11].

**Измажете стената и сложете плочки.**

Монтажният шаблон **не трябва** да се изрязва преди монтажа на външните части на арматурата.

## Kasutusala

Segistit võib kasutada koos järgmistest seadmetega:

- survestatud soojussalvestid;
- termiliselt reguleeritud läbivooluboilerid.

**Ei ole** võimalik kasutada koos survestamata soojussalvestitega (lahtised veekuumutid)!

## Tehnilised andmed

- Surve töörežiimis max 10 baari
- Testimissurve 16 baari

## Märkus.

Mürakoefitsiendi kohandamiseks tuleb juhul, kui segisti staatiline surve on üle 5 baari, paigaldada survealandaja.

Vanni täitmise- ja ülevoolugarnituuriga kombineerimisel tuleb standardi EN1717 kohaselt kasutada ettenähtud turvaseadet.

Sealjuures tuleb silmas pidada järgmist.

- GROHE Rapido SmartBox tuleb paigaldada vanni äärest vähemalt 300 mm kõrgemale. Juhul kui kasutatakse vanni täitmise ja ülevoolugarnituuri, siis vt lk 1.
- Turvaseade (lisatarviku tellimisnumber 14 055) tuleb paigaldada eelnevalt paigaldatud korgi (Z) asemele.
- Turvaseade, ainult koos **kahe ventiiliga / kahesuunalise** ümberlülitusega.

**Paigaldusvõimalused**, vt lk 19–21.

- Püstakusse paigaldamine
- Paigaldamine vahepuksidega
- Paigaldamine vahetult seinale
- Seinale sisse paigaldamine
- Moodulmaja paneelidele või valmistugedele paigaldamine

## Karbi paigaldamine

- Puurige augud karbi jaoks ja tehke avad veetoru jaoks.
- Paigaldussügavus 75–105mm.
- Kui karp on liiga sügavale paigaldatud, tuleb kasutada pikendust.

## Torude ühendamine

Kasutada tuleb selleks ettenähtud väljalaskekohti.

- Soovituslikud konfiguratsioonivõimalused:
  - Segisti Grohtherm SmartControl, vt alates lk 25-51.
  - Segisti SmartControl, vt alates lk 52-67.
  - Segisti Single-Lever-Mixer, vt alates lk 68-81.
  - Segisti Grohtherm 2-Handle Thermostat vt alates lk 82-96.
- Vabaks jäävad äravoolud tuleb kaasasoleva korgiga (X) tihendada.
- Veenduge, et ühenduskohad ei leki.
- Paigaldada tuleb kork (Y), vt lk 23, joonis [6].

**Paigaldage tihendusvahendit kandev materjal,** vt lk 24, joonised [9] kuni [11].

## Krohvige ja plaatige sein lõpuni.

**Ärge** lühendage paigaldusšabloni enne segisti lõplikku paigaldamist.

LV

## Paredzētā izmantošana

Ekspluatācija ir iespējama ar:

- hidroakumulatoriem;
- termiski/hidrauliski regulējamiem caurteces ūdens sildītājiem.

Ekspluatācija ar akumulatoriem bez spiediena (atklātiem siltā ūdens sagatavotājiem) **nav** iespējama!

## Tehniskie parametri

- Darba spiediens maks. 10 bar
- Kontrolspiediens 16 bar

## Norādījums

Ja miera stāvokļa spiediens pārsniedz 5 bar, jāiebūvē reduktors, lai troksnis nepārsniegtu atļauto līmeni.

Kombinācijās ar vannas papildīšanas un pārplūdes garnitūru saskaņā ar EN1717 ir jābūt apstiprinātai drošības ierīcei.

levērojiet tālāk norādītos aspektus.

- GROHE Rapido SmartBox ir jāuzstāda vismaz 300 mm pāri vannas malai, ja tiek izmantota vannas uzpildes un pārplūdes garnitūra, skatiet 1. lpp.

- Drošības ierīce (speciālais piederums, pasūtījuma nr. 14 055) ir jāieskrūvē iepriekš montētā aizbāžņa (Z) vietā.
- Drošības ierīce, tikai savienojumā ar **diviem vārstiem / divu virzienu** pārslēgu.

**Iebūves iespējas**, skatiet 19. – 21. lpp.

- Montāža karkasā
- Montāža ar distanceriem
- Montāža tieši uz sienas
- Montāža sienā
- Montāža uz moduļu māju montāžas platēm vai gataviem paneļiem

## Kastes uzstādīšana

- Sagatavojiet caurumus kastei, kā arī spraugas cauruļvadiem.
- Iebūves dziļums 75 – 105mm.
- Ja kaste ir iemontēta pārāk dziļi, var izmantot pagarinājumu.

## Cauruļvadu pieslēgšana

Ir jāizmanto šeit paredzētās izplūdes vietas.

- Ieteicamās konfigurācijas iespējas:
  - Grohtherm SmartControl, skatiet no 25-51. lpp.
  - SmartControl jaucējs, skatiet no 52-67. lpp.
  - Single-Lever-Mixer, skatiet no 68-81. lpp.
  - Grohtherm 2-Handle Thermostat, skatiet no 82-96. lpp.
- Brīvās izejas ir jānoblīvē ar pievienoto aizbāzni (X).
- Pārbaudiet, vai savienojuma vietās nav noplūžu.
- Jāuzmontē aizbāznis (Y), skatiet 23. lpp., [6]. att.

**Uzlieciet blīvēšanas līdzekļa nesējmateriālu,** skatiet 24. lpp., no [9]. līdz [11]. att.

## Apmetiet un noflīzējiet sienu.

**Nesaīsiniet** iebūves šablonus pirms gatavās instalācijas.

LT

## Naudojimo sritis

Galima naudoti su:

- Slēginiais vandens kaupikliais.
- Terminiškai / hidrauliškai valdomais tekančio vandens šildytuvas.

**Negalima** naudoti su beslėgiais vandens kaupikliais (atvirais vandens šildytuvas)!

## Techniniai duomenys

- Darbinis slėgis maks. 10 bar
- Bandomasis slėgis 16 bar

## Nurodymas

Jeigu statinis slėgis didesnis nei 5 bar, kad triukšmo lygis atitiktų reikalavimus, reikia sumontuoti slėgio reduktorių.

Naudojant kartu su vonios pripildymo ir nutekėjimo įranga būtinas pagal EN1717 aprobuotas apsauginis įtaisas.

Dėl to atkreipkite dėmesį į tai, kad:

- GROHE Rapido Smart Box reikia montuoti mažiausiai 300 mm virš vonios krašto, jei naudojama vonios pripildymo ir nutekėjimo įranga, žr. 1 psl.
- Apsauginis įtaisas (specialus priedas, užs. Nr. 14 055) būtų įsuktas vietoj iš anksto sumontuoto aklidangčio (Z).
- Apsauginis įtaisas, tik kartu su **dviem vožtuvais / dviejų krypčių** perjungikliu.

**Montavimo galimybės**, žr. 19–21 psl.

- Montavimas karkasinėje sienoje
- Montavimas su tarpikliais
- Montavimas tiesiai ant sienos
- Montavimas sienoje

### „Box“ diegimas

- Paruoškite „Box“ skirtas skylės sieniniam maišytuvui tvirtinti ir angas vamzdžiams įvesti.
- Montavimo gylis – 75–105mm.
- Jei „Box“ sumontuota per žemai, galima naudoti ilgintuvą.
- Montavimas ant surenkamųjų namų montavimo plokščių arba gatavų elementų

### Vamzdžių prijungimas

Reikia naudoti tam numatytus išlaidus.

- Rekomenduojamos konfigūravimo galimybės:
  - „Grotherm SmartControl“, žr. nuo 25-51 psl.
  - „SmartControl Mixer“, žr. nuo 52-67 psl.
  - „Single-Lever-Mixer“ žr. nuo 68-81 psl.
  - „Grotherm 2-Handle Thermostat“ žr. nuo 82-96 psl.
- Kad užsandarintumėte likusius laisvus išlaidus, į juos įstatykite pridedamus aklidangčius (X).
- Patikrinkite, ar sandarios jungtys.
- Turi būti sumontuotas aklidangtis (Y), žr. 23 psl., [6] pav.

**Uždėkite sandariklio tvirtinimo medžiagą**, žr. 24 psl., [9]–[11] pav.

**Sieną nutinkuokite ir iškljuokite apdailos plytelėmis.**

Montavimo šablono **negalima** trumpinti prieš galutinį įrengimą.

RO

## Domeniul de utilizare

Funcționarea este posibilă cu:

- Acumuloare de presiune
- Încălzitoare instantanee comandate termic/hidraulic

Funcționarea cu incinte nepresurizate (recipiente deschise de preparare a apei calde) **nu** este posibilă!

## Specificații tehnice

- Presiunea de funcționare max. 10 bar
- Presiunea de încercare 16 bar

## Indicație:

Pentru menținerea valorilor de zgomot, în cazul unor presiuni de repaus de peste 5 bar se va monta un reductor de presiune.

Pentru combinația cu garnituri de umplere a vanelor și de preaplin se impune un echipament de siguranță autorizat conform EN1717.

Pentru aceasta se vor respecta următoarele:

- GROHE Rapido SmartBox trebuie montat la cel puțin 300 mm deasupra marginii căzii, iar în cazul în care este utilizată o garnitură de umplere și preaplin consultați pagina 1.
- Echipamentul de siguranță (accesorii speciale nr. catalog 14 055) trebuie înșurubate în locul dopurilor montate preliminar (Z).
- Dispozitiv de siguranță, numai în legătură cu **două supape / un comutator cu două căi**.

**Posibilități de montaj**, vedeți pagina 19-21.

- Montaj în structuri portante
- Montaj cu distanțiere
- Montaj aplicat direct pe perete
- Montaj încastrat în perete
- Montaj pe plăci de montaj finite sau celule finite

## Instalarea cutiei

- Se realizează găurile pentru cutie, precum și canelurile pentru țevi.
- Adâncime de montaj 75-105mm.
- Dacă cutia este montată prea adânc, se poate folosi o prelungire.

## Racordarea conductelor

Se vor folosi ieșirile prevăzute în acest sens.

- Posibilități de configurare recomandate:
  - Grotherm SmartControl a se vedea de la pagina 25-51.
  - SmartControl Mixer a se vedea de la pagina 52-67.

- Single-Lever-Mixer a se vedea de la pagina 68-81.
- Grohtherm 2-Handle Thermostat a se vedea de la pagina 82-96.
- Ieșirile rămase libere trebuie etanșate cu dopurile aferente (X).
- Se verifică etanșeitatea racordurilor.
- Trebuie montate dopurile (Y), a se vedea pagina 23, fig. [6].

**Aplicarea materialului portant pentru materialul de etanșare, a se vedea pagina 24, fig. [9] până la [11].**

**Peretele trebuie tencuit și faianțat.**

**Nu scurtați șablonul de instalare înainte de instalarea finală.**

**CN**

## 应用

支持通过以下加热器操作：

- 承压式蓄热热水器
- 温控 / 液控式即热热水器

不允许与非承压式蓄热热水器（容积式热水器）一起使用！

## 技术参数

- 工作压力：最大 10 巴
- 测试压力：16 巴

## 注意：

为符合噪音级别要求，如果静压超过 5 巴，必须加装减压阀。

若与浴缸注水与溢水套件配合使用，根据 EN 1717 规定，必须加装经认证的安全设备。

须遵循以下要求：

- 如果浴缸上设置有浴缸注水和溢水装置，则 GROHE Rapido SmartBox 必须安装在浴缸边缘上方至少 300 mm 处（见第 1 页）。
- 混合龙头 必须通过螺纹方式加装安全设备（特殊零件产品号：14 055），而不是使用预装配的橡皮塞 (Z)。
- 安全设备，仅与 限双阀式 / 二路分水器一起使用

**安装选项，见第 19-21 页。**

- 在墙骨材料上安装
- 带定位件安装
- 直接安装到墙壁表面
- 墙壁嵌入安装
- 在预制房间装配板或预制架中安装

## 智能盒的安装

- 在墙面上凿洞和开槽，以便安装智能盒和水管。
- 安装深度为 75-105mm。
- 如果智能盒安装过深，可加装接长节。

## 连接水管

应采用针对此目的的溢流机制。

- 推荐的配置选项：
  - Grohtherm SmartControl，请参见第 25-51 页。
  - SmartControl 混合龙头，请参见第 52-67 页。
- Single-Lever-Mixer，请参见第 68-81 页。
- Grohtherm 2-Handle Thermostat，请参见第 82-96 页。
- 未堵住的流出口必须通过随附的橡皮塞 (X) 密封。
- 检查连接是否存在渗漏现象。
- 必须塞上橡皮塞 (Y)，请参见第 23 页，图 [6]。

**应用载体材料作为密封材料，请参见第 24 页的图 [9] 到 [11]。**

**用石膏和瓷砖镶贴墙面。**

在最终安装前，请不要切割产品底盘。

**UA**

## Сфера застосування

Можлива експлуатація з такими пристроями:

- Гідроакумулятори
- Проточні водонагрівачі з термічним/гідрравлічним керуванням

Експлуатація з безнапірними акумуляторами (відкритими водонагрівачами) **неможлива!**

## Технічні характеристики

- Робочий тиск макс. 10 бар
- Випробувальний тиск 16 бар

## Указівка

Для дотримання показників шуму за значень статичного тиску понад 5 бар необхідно встановити редуктор тиску.

Для комбінації з арматурою для заповнення ванни та переливання згідно з EN1717 необхідний пристрій безпеки, що має допуск.

При цьому слід дотримуватися такого:

- GROHE Rapido SmartBox монтувати мінімум на 300 мм над краєм ванни у разі використання арматури для заповнення та переливання ванни, див. стор. 1.

- Пристрій безпеки (спеціальне приладдя, артикул № 14 055) слід угвинтити замість змонтованої пробки (Z).
- Пристрій безпеки, лише в поєднанні з **двома вентилями / двома ходовим перемикачем.**

**Можливості монтажу** див. с. 19–21.

- Монтаж у стіну на стійках
- Монтаж із розпірними елементами
- Монтаж безпосередньо на стіну
- Монтаж у стіну
- Монтаж на готові монтажні або готові панелі

#### **Установлення пристрою**

- Зробіть отвори для пристрою та заглиблення для труб.
- Монтажна глибина 75–105мм.
- Якщо пристрій змонтований занадто глибоко, можна використовувати подовження.

#### **Підключення трубопроводів**

Слід використовувати відводи, передбачені для цього.

- Рекомендовані можливості конфігурації:
  - Grohtherm SmartControl див. починаючи зі с. 25-51.
  - SmartControl Mixer див. починаючи зі с. 52-67.
  - Single-Lever-Mixer див. починаючи зі с. 68-81.
  - Grohtherm 2-Handle Thermostat див. починаючи зі с. 82-96.
- Відводи, які не використовуються, необхідно закрити заглушками (X), що входять до комплекту поставки.
- Перевірте герметичність з'єднань.
- Слід установити пробку (Y), див. с. 23, рис. [6].

**Нанесіть основу під герметик**, див. с. 24, рис. [9]–[11].

**Виконайте штукатурення та облицювання стіни кахлем.**

**Не** вкорочуйте монтажні шаблони до завершення монтажу.

**RUS**

#### **Область применения**

Експлуатація возможна с такими устройствами:

- Гидроаккумуляторы
  - Прямоточные водонагреватели с термическим/гидравлическим управлением
- Експлуатація с безнапорными аккумуляторами (открытыми водонагревателями) **невозможна!**

#### **Технические данные**

- Рабочее давление макс. 10 бар
- Испытательное давление 16 бар

#### **Примечание:**

Для выполнения требований к уровню шума при статическом давлении более 5 бар следует установить редуктор давления.

Для комбинации с арматурой для заполнения ванны и перелива стандартом EN1717 предписывается имеющее допуск защитное устройство.

При этом надо соблюдать следующее:

- GROHE Rapido SmartBox необходимо монтировать не менее чем в 300 мм над краем ванны при использовании наливного и переливного гарнитура для ванны, см. стр. 1.
- Защитное устройство (специальная принадлежность, артикул № 14 055) следует ввинтить вместо предварительно смонтированной пробки (Z).
- Защитное устройство, только в сочетании с **двумя вентилями / двумя ходовым переключателем.**

**Возможности монтажа**, см. с. 19–21.

- Монтаж в стоечные стенки
- Монтаж с распорными элементами
- Монтаж непосредственно на стене
- Монтаж в стене
- Монтаж на готовых монтажных плитах или готовых ячейках

#### **Установка бокса**

- Выполнить отверстия для бокса и прорези для трубопроводов.
- Монтажная глубина 75–105мм.
- Если бокс вмонтирован слишком глубоко, можно использовать удлинение.

#### **Подсоединение трубопроводов**

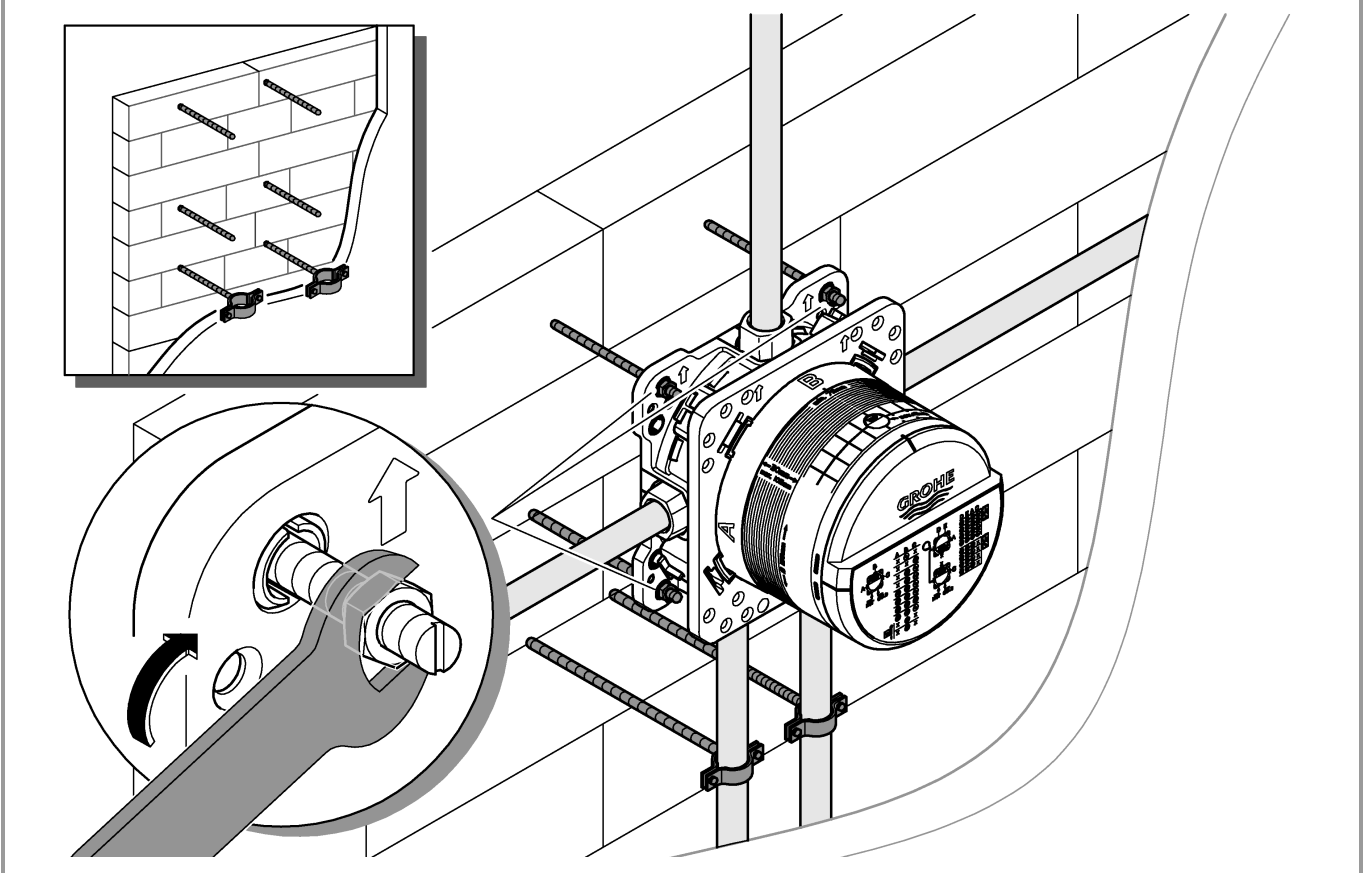
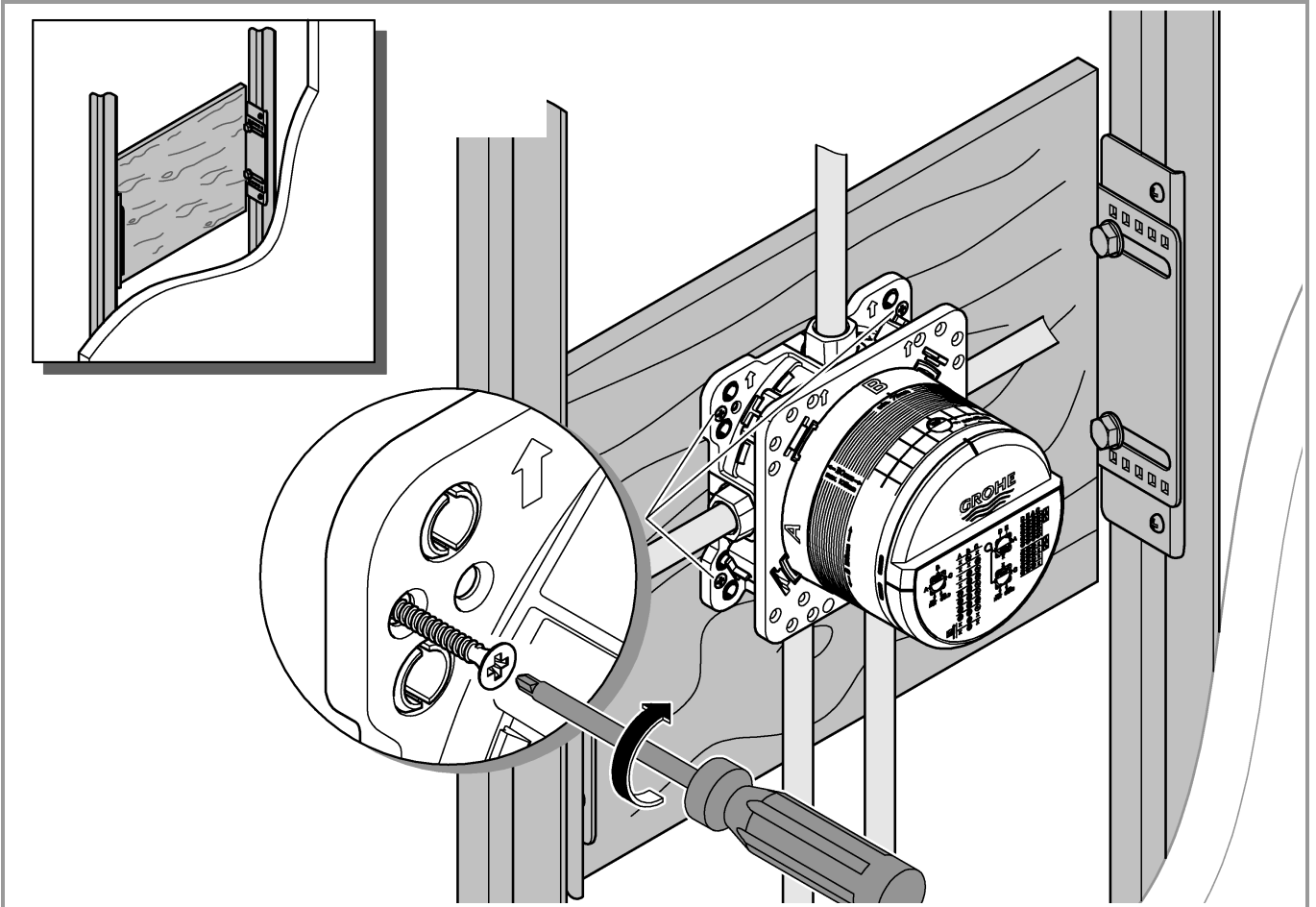
Следует использовать предусмотренные для этого отводы.

- Рекомендуемые возможности конфигурации:
  - Grohtherm SmartControl см. начиная со с. 25-51.
  - SmartControl Mixer см. начиная со с. 52-67.
  - Single-Lever-Mixer см. начиная со с. 68-81.
  - Grohtherm 2-Handle Thermostat см. начиная со с. 82-96.
- Неиспользуемые отводы необходимо закрыть прилагаемыми заглушками (X).
- Проверить соединения на герметичность.
- Необходимо смонтировать пробку (Y), см. с. 23, рис. [6].

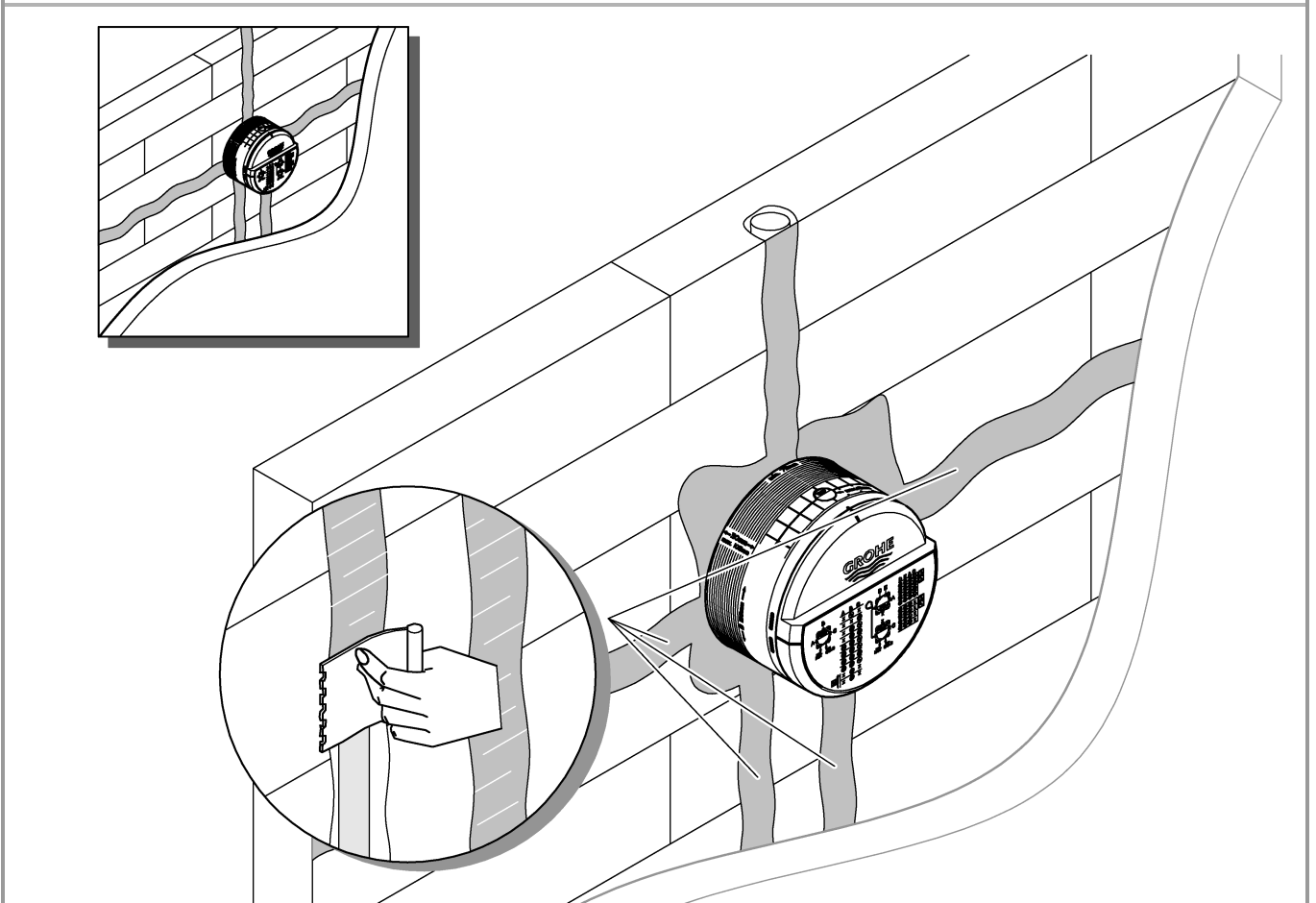
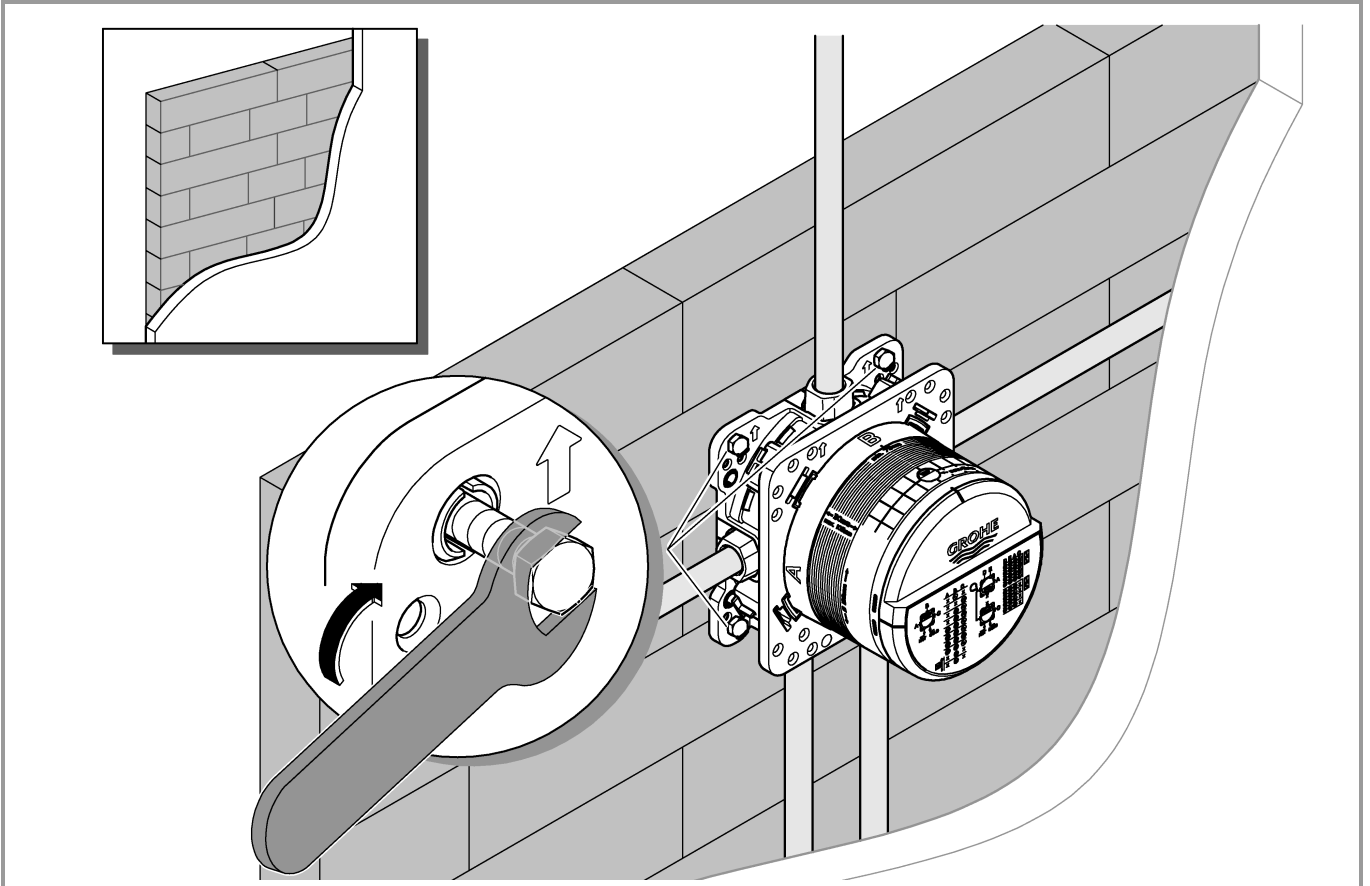
**Нанесите материал основы для нанесения уплотняющего средства**, см. с. 24 рис. [9]–[11].

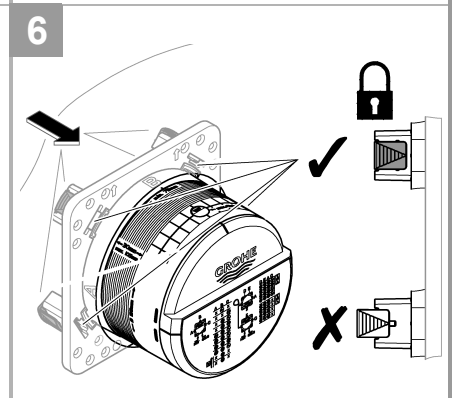
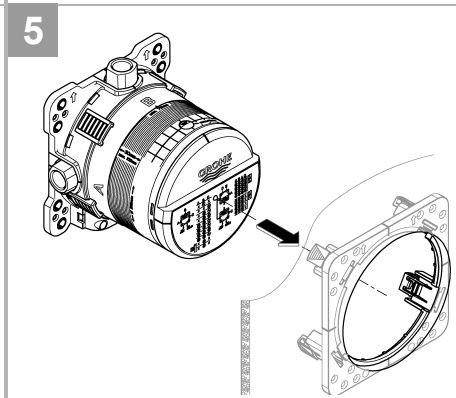
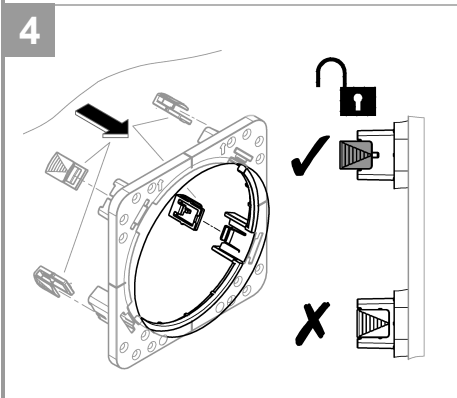
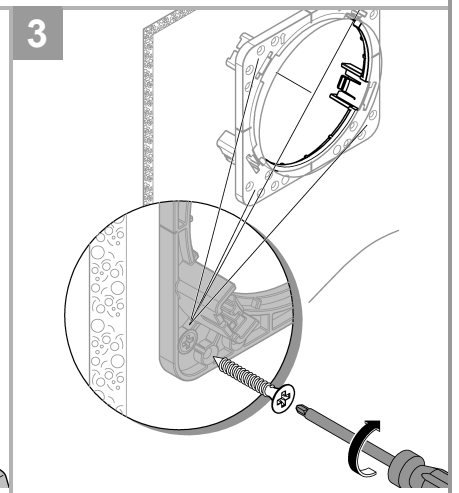
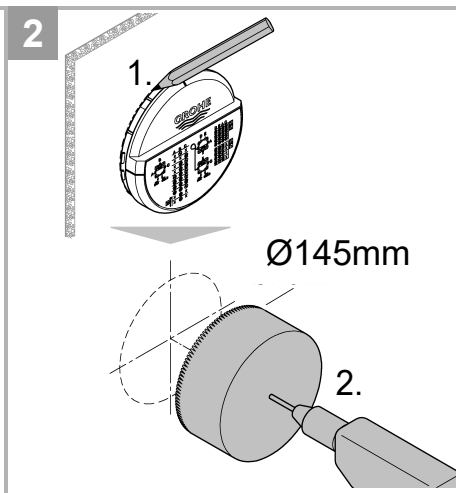
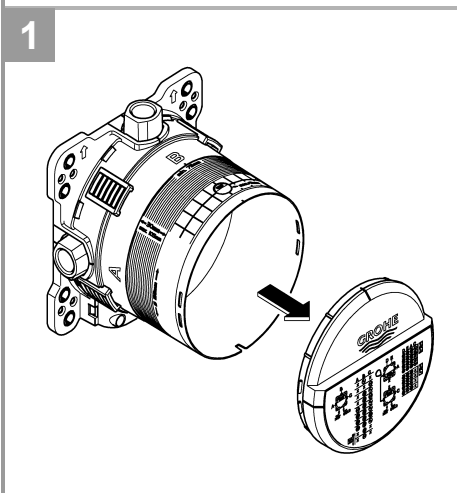
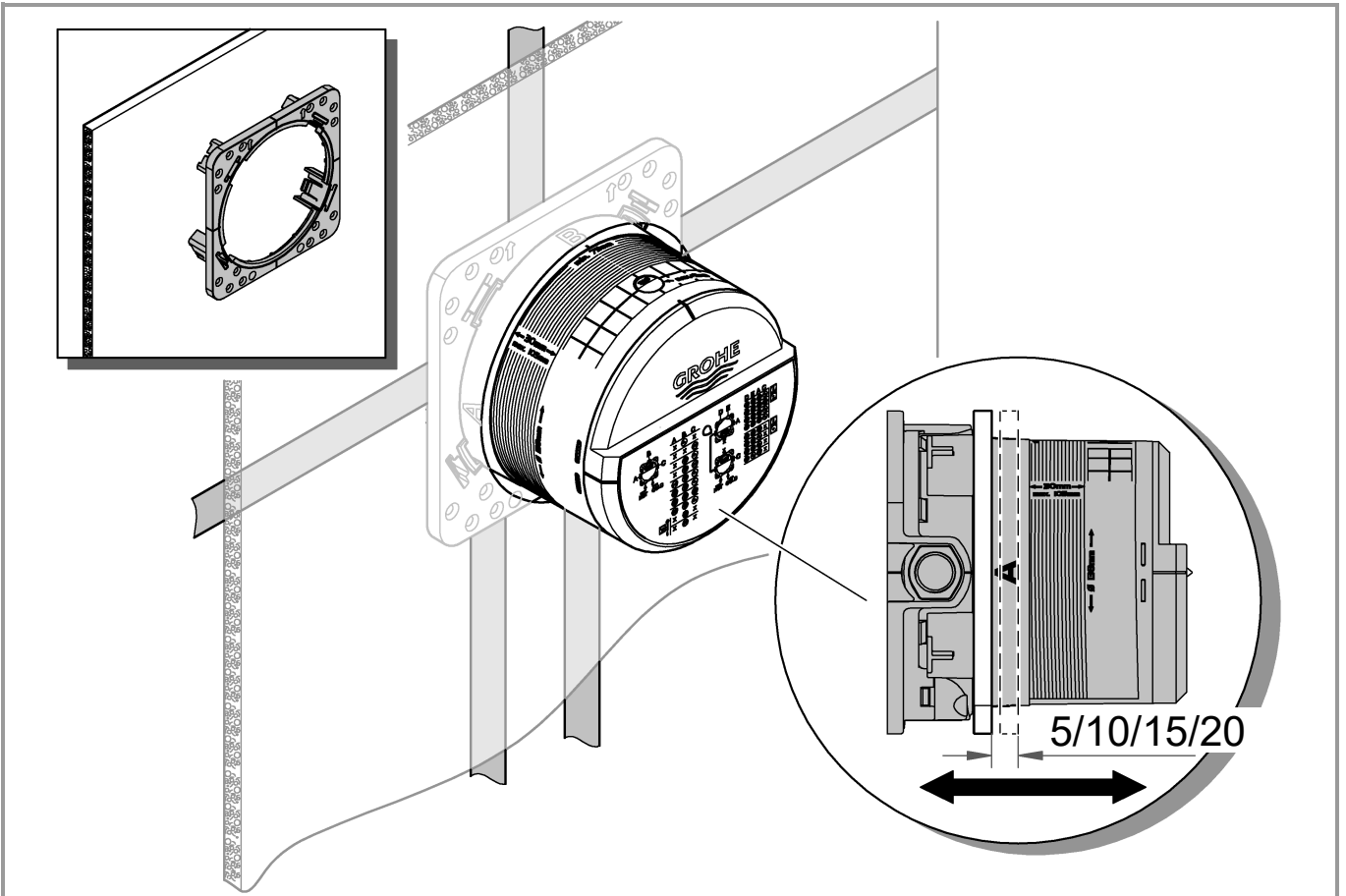
**Оштукатурьте стену и покройте плиткой.**

Монтажный шаблон перед окончательным монтажом **не** укорачивать.



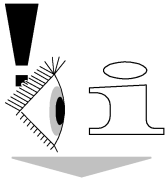








1

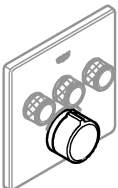


Grotherm Smart Control



25-51

Smart Control Mixer



52-67

Single-Lever-Mixer

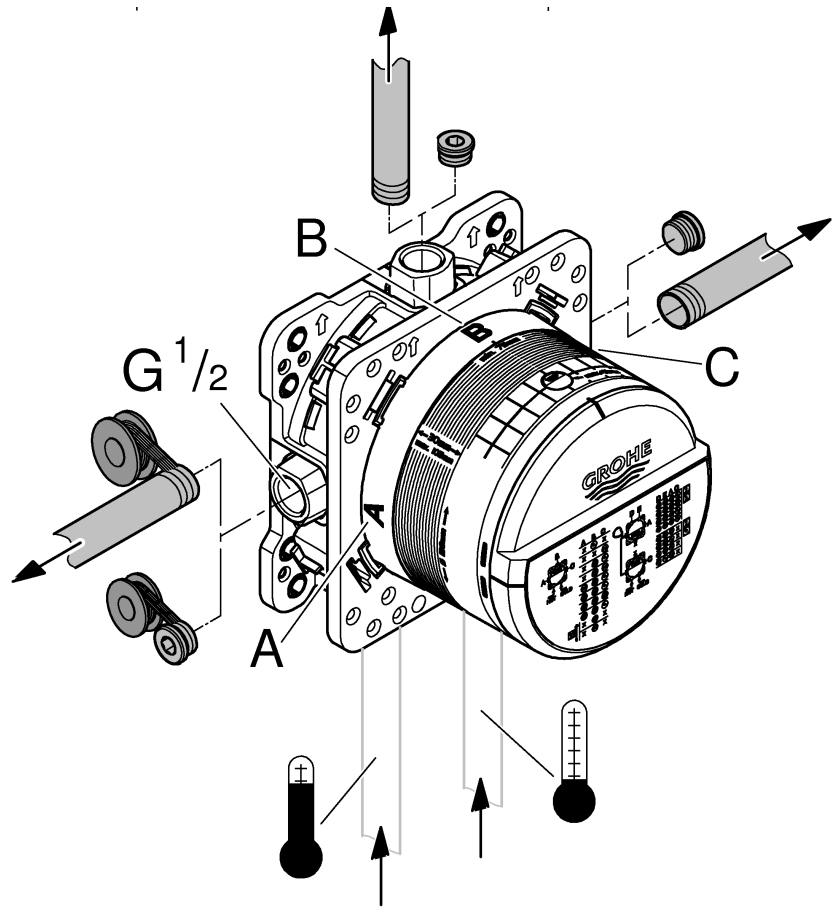


68-81

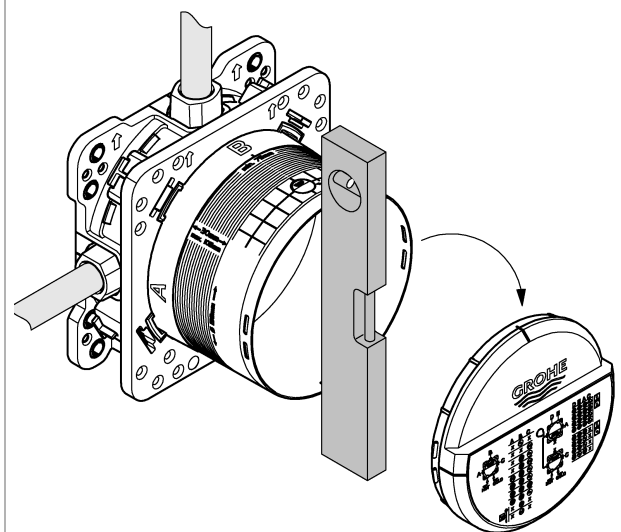
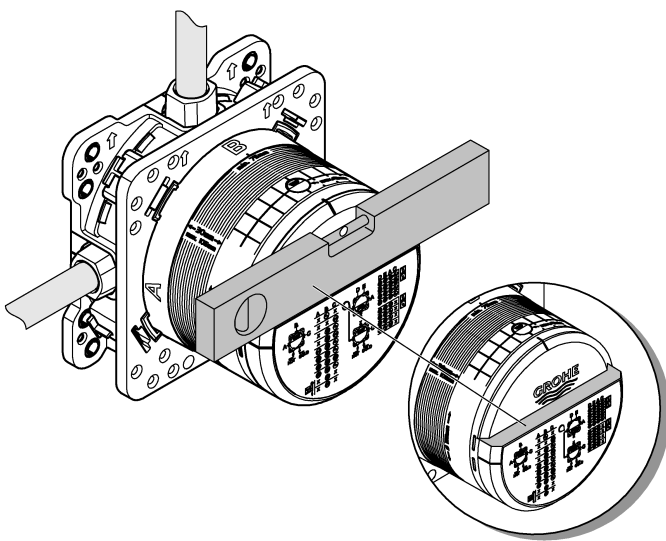
Grotherm 2-Handle Thermostat



82-96

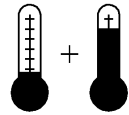
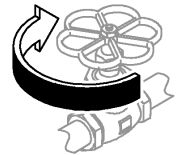
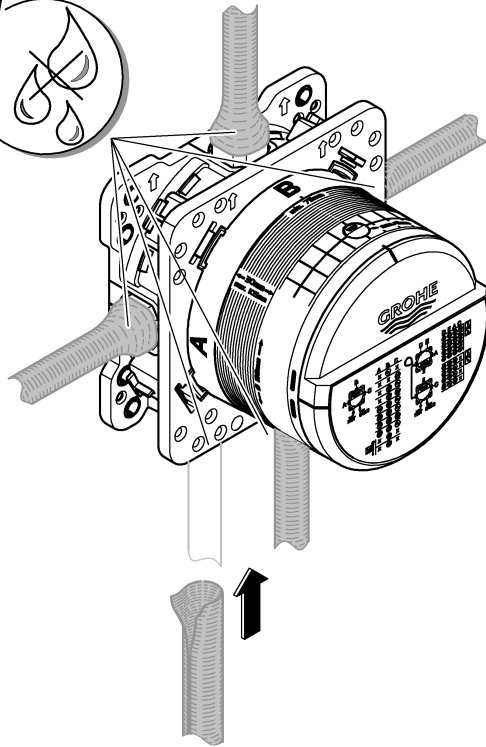
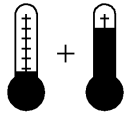
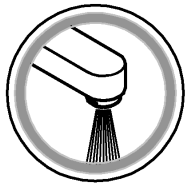


2

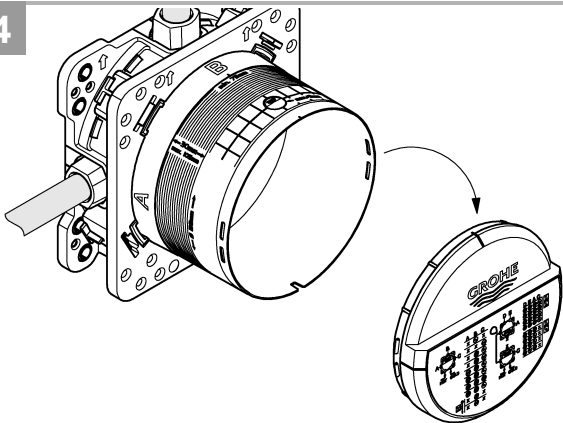




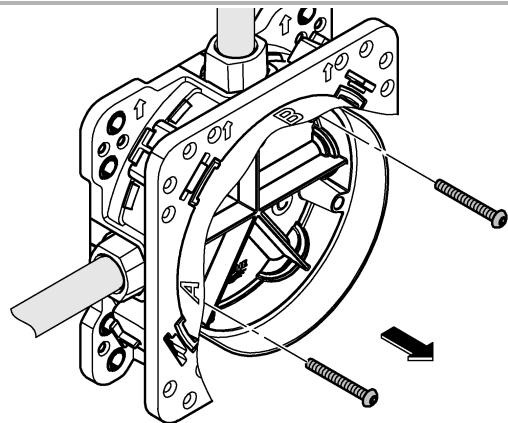
3



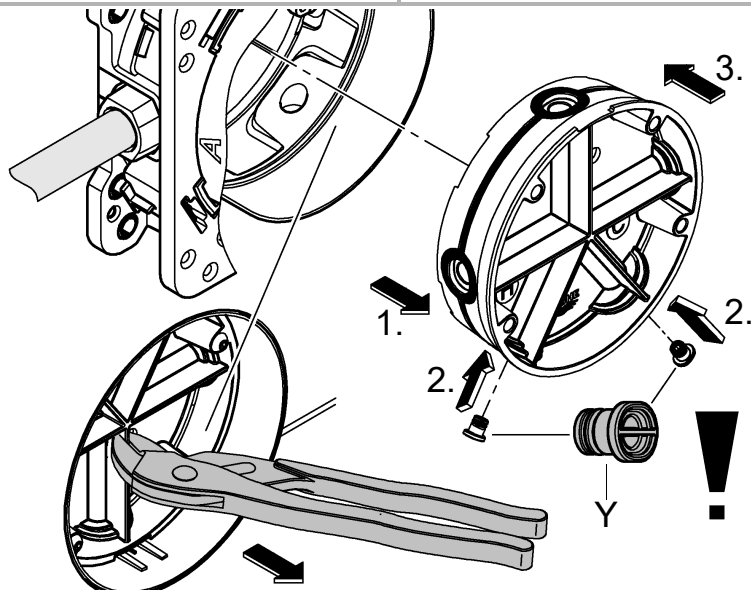
4



5

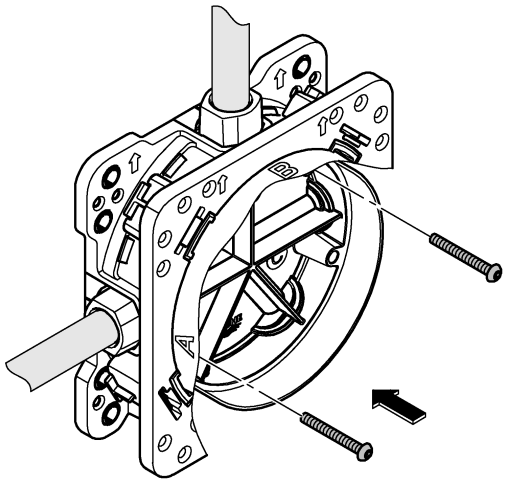


6

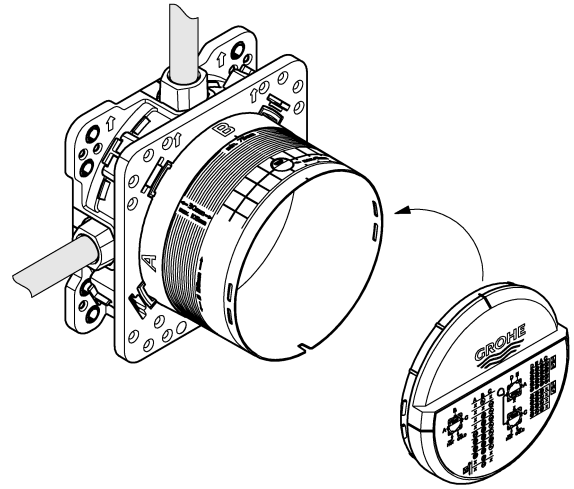




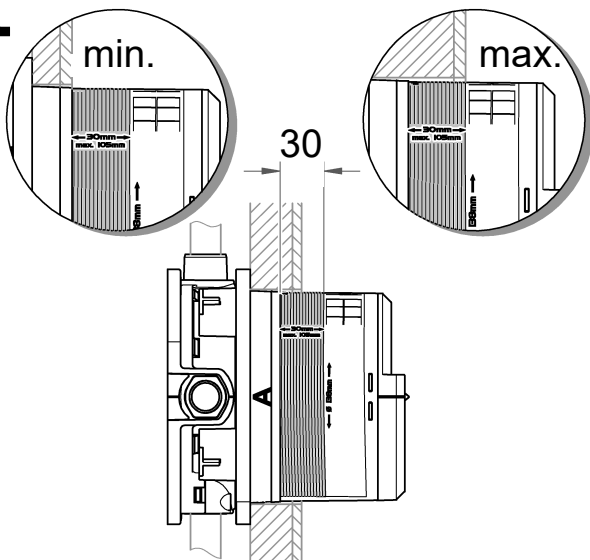
7



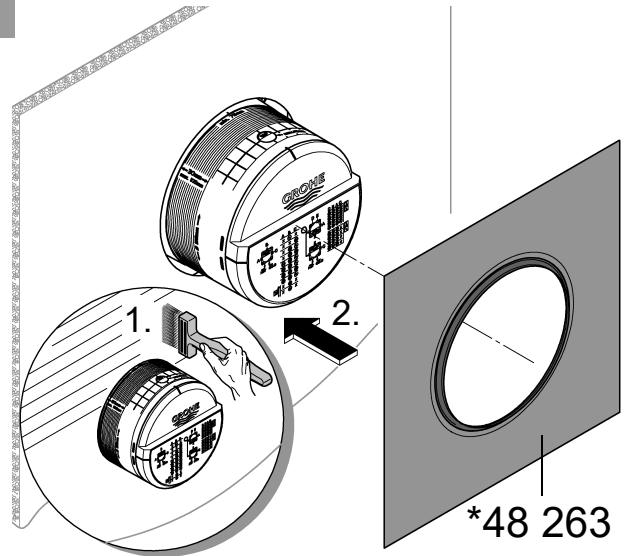
8



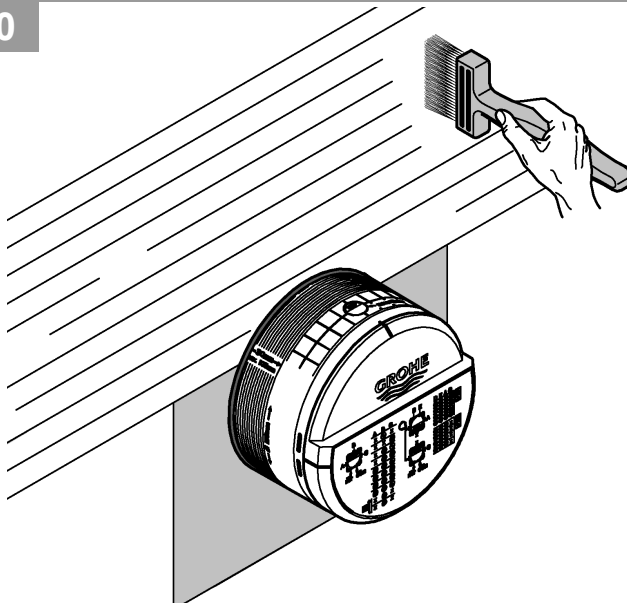
**i**



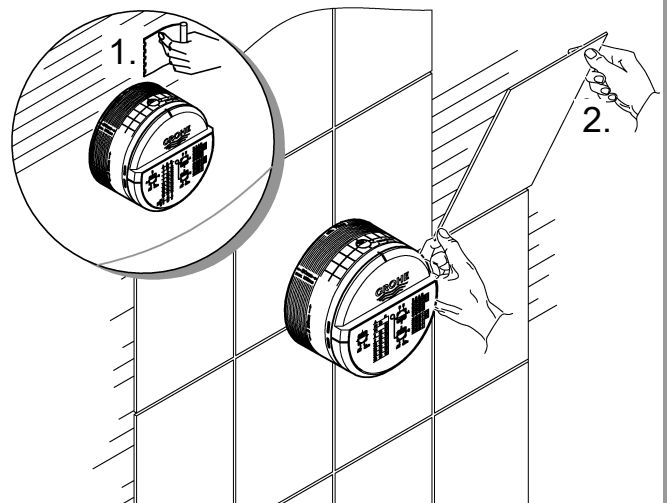
9



10



11



**D****Technische Daten Grohtherm SmartControl Thermostat**

- Fließdruck
- Mindestfließdruck ohne nachgeschaltete Widerstände 0,5 bar
- Mindestfließdruck mit nachgeschalteten Widerständen 1 bar
- Empfohlen 1,5 - 5 bar
- Mindestdurchfluss 5 l/min
- Temperatur
- Warmwassereingang max. 70 °C
- Zur Energieeinsparung empfohlen 60 °C
- Thermische Desinfektion möglich
- Warmwassertemperatur am Versorgungsanschluss min. 2 °C höher als Mischwassertemperatur

Durchflüsse ohne nachgeschaltete Widerstände, siehe Seite 36-51. **Diese sind bei der Dimensionierung des Abflusses zu beachten!**

- Einbaumöglichkeiten, siehe ab Seite 35.
- empfehlende Konfigurationsmöglichkeiten, siehe ab Seite 36-51.

**Folgende Sonderzubehöre sind erhältlich:**

- Verlängerung 25mm (Best.-Nr.: 14 048)
- Sicherheitseinrichtung, nur in Verbindung mit zwei Ventilen (Best.-Nr.: 14 055)
- Vorabsperrungen (Best.-Nr.: 14 053)
- Seitenverkehrter Anschluss, warm rechts - kalt links Thermostat-kartusche austauschen (Best.-Nr.: 49 003)

**GB****Technical specifications Grohtherm SmartControl Thermostat**

- Flow pressure
- Minimum flow pressure without downstream resistances 0.5 bar
- Minimum flow pressure with downstream resistances 1 bar
- Recommended 1.5 – 5 bar
- Minimum flow rate 5 l/min
- Temperature
- Hot water inlet max. 70 °C
- Recommended for energy saving 60 °C
- Thermal disinfection possible

- Hot water temperature at supply connection min. 2 °C higher than mixed water temperature
- Flow rates without downstream resistances, see page 36-51. **These are to be observed when dimensioning the outlet!**

- Installation options, see page 35.
- Recommended configuration options, see from page 36-51.

**The following special accessories are available:**

- Extension 25mm (prod. no.: 14 048)
- Safety device, only in combination with two valves (prod. no.: 14 055)
- Isolating valves (prod. no.: 14 053)
- Reversed connection, hot on right – cold on left replace thermostat cartridges (prod. no.: 49 003)

**F****Caractéristiques techniques Grohtherm SmartControl Thermostat**

- Pression dynamique
- Pression dynamique minimale sans résistances en aval 0,5 bar
- Pression dynamique minimale avec résistances en aval 1 bar
- Recommandée 1,5 à 5 bars
- Débit minimal 5 l/min
- Température
- Arrivée d'eau chaude max. 70 °C
- Recommandée pour une économie d'énergie 60 °C

- Désinfection thermique possible

- Température de l'eau chaude au raccord d'alimentation au moins 2 °C de plus que la température de l'eau mitigée

Débits sans résistances en aval, voir pages 36-51.

**Veillez en tenir compte lors du dimensionnement de l'évacuation !**

- Possibilités de montage, voir page 35.
- Possibilités de configuration recommandées, voir à partir de la page 36-51.

**Les accessoires spéciaux suivants sont disponibles :**

- Rallonge de 25mm (réf. : 14 048)
- Dispositif de sécurité, uniquement avec deux vannes (réf. : 14 055)
- Robinets d'arrêt (réf. : 14 053)
- Raccordement inversé, chaud à droite - froid à gauche, remplacer la cartouche du thermostat (réf. : 49 003)

**E****Datos técnicos de Grohtherm SmartControl****Thermostat**

- Presión de trabajo
- Presión mínima de trabajo sin resistencias posacopladas 0,5 bares
- Presión mínima de trabajo con resistencias posacopladas 1 bar
- Presión recomendada 1,5 - 5 bares
- Caudal mínimo 5 l/min
- Temperatura
- Entrada de agua caliente máx. 70 °C
- Recomendada para ahorrar energía 60 °C
- Desinfección térmica posible
- La temperatura del agua caliente en la acometida mín. 2 °C superior a la temperatura del agua mezclada

Caudales sin resistencias posacopladas, véanse las páginas 36-51. **Tenga en cuenta las**

**dimensiones del desagüe.**

- Posibilidades de montaje, véase la página 35.
- Posibilidades de configuración recomendadas, véase a partir de la página 36-51.

**Los siguientes accesorios opcionales están disponibles:**

- Prolongación de 25mm (n.º de pedido: 14 048)
- Dispositivo de seguridad solo en conexión con dos válvulas (n.º de pedido: 14 055)
- Bloqueos de seguridad (n.º de pedido: 14 053)
- Conexión invertida, derecha caliente - izquierda frío sustituir los cartuchos del termostato (n.º de pedido: 49 003)

**I****Dati tecnici Grohtherm Smart Control****Termostato**

- Pressione idraulica
- Pressione minima, senza resistenze a valle 0,5 bar
- Pressione minima idraulica con resistenze a valle 1 bar
- Consigliata 1,5 - 5 bar
- Portata minima 5 l/min
- Temperatura
- Ingresso acqua calda max. 70 °C
- Consigliata per il risparmio di energia 60 °C
- Disinfezione termica consentita
- Temperatura dell'acqua calda sul raccordo di alimentazione superiore di min. 2 °C rispetto alla temperatura dell'acqua miscelata

Portate senza resistenze a valle, vedi pagina 36-51. **Queste devono essere rispettate durante il dimensionamento dello scarico!**

- Opzioni di montaggio, vedi pagina 35.
- Possibilità di configurazione consigliate, vedi da pagina 36-51.

**Sono disponibili i seguenti accessori speciali:**

- Prolunga 25mm (N. ord.: 14 048)
- Dispositivo di sicurezza solo in con due valvole (N. ord.: 14 055)
- Valvole di intercettazione (N. ord.: 14 053)
- Raccordi invertiti, caldo a destra - freddo a sinistra sostituire la cartuccia termostato (N. ord.: 49 003)

**NL****Technische gegevens Grohtherm SmartControl****Thermostaat**

- Stromingsdruk
- Minimale stromingsdruk zonder nageschakelde weerstanden 0,5 bar
- Minimale stromingsdruk met nageschakelde weerstanden 1 bar
- Aanbevolen 1,5 - 5 bar
- Minimale doorstroming 5 liter/min
- Temperatuur
- Warmwateringang max. 70 °C
- Aanbevolen voor energiebesparing 60 °C
- Thermische desinfectie is mogelijk
- De warmwatertemperatuur bij de toevoeraansluiting is min. 2 °C hoger dan de mengwatertemperatuur

Doorstromingen zonder nageschakelde weerstanden, zie pagina's 36-51. **Hier moet bij de dimensionering van de afvoer rekening mee worden gehouden!**

- Inbouwmogelijkheden, zie pagina 35.
- Aanbevolen configuratiemogelijkheden, zie vanaf pagina 36-51.

**De volgende speciale toebehoren zijn verkrijgbaar:**

- Verlenging 25mm (bestelnr.: 14 048)
- Veiligheidsvoorziening, alleen in combinatie met twee kranen (bestelnr.: 14 055)
- Voorafsluiters (bestelnr.: 14 053)
- Aansluiting in spiegelbeeld, warm rechts - koud links, thermostaatpatroon vervangen (bestelnr.: 49 003).

**S****Tekniska data för Grotherm SmartControl  
Termostat**

- Flödestryck
- Minsta flödestryck utan etterkopplade motstånd 0,5 bar
- Minsta flödestryck med etterkopplade motstånd 1 bar
- Rekommenderat 1,5–5 bar
- Min. kapasitet 5 l/min
- Temperatur
- Varmvattentillopp max. 70 °C
- Rekommendation för energibesparing 60 °C
- Termisk desinfektion kan användas
- Varmvattentemperatur vid försörjningsanslutning min. 2 °C högre än blandvattentemperatur

Genomflöden utan etterkopplade motstånd, se sida 36-51. **Dessa ska observeras vid dimensioneringen av avløppet!**

- Monteringsmuligheter, se sida 35.
- Rekommenderade konfigurationsmuligheter, se fr.o.m. sida 36-51.

**Följande specialtilbehør finns tillgängliga:**

- Förlängning 25mm (best.-nr: 14 048)
- Säkerhetsanordning, endast i kombination med två ventiler (best.-nr: 14 055)
- Spärrar (best.-nr: 14 053)
- Spejlvänd anslutning, varmt höger - kallt vänster, byt termostatpatron (best.-nr: 49 003)

**DK****Tekniske data, Grotherm Smart Control  
Termostat**

- Strømningstryk
- Min.- gjennomstrømningstryk uden etterkoblede modstande 0,5 bar
- Min.- gjennomstrømningstryk med etterkoblede modstande 1 bar
- Anbefalet 1,5-5 bar
- Min.-gennemstrømning 5 l/min
- Temperatur
- Varmtvandsindgang maks. 70 °C
- Anbefalet som energibesparelse 60 °C
- Termisk desinfektion mulig

- Varmtvandstemperatur ved forsyningstilslutning min. 2 °C højere end blandingsvandtemperatur
- Gennemstrømninger uden etterkoblede modstande, se side 36-51. **Overhold disse gennemstrømninger ved dimensionering af afløbet!**

- Monteringsmuligheder, se side 35.
- Anbefalede konfigurationsmuligheder, se fra side 36-51.

**Fås som specialtilbehør:**

- Forlængelse 25mm (bestillingsnr.: 14 048)
- Sikkerhedsanordning, kun i forbindelse med to ventiler (bestillingsnr.: 14 055)
- Forafspærringer (bestillingsnr.: 14 053)
- Spejlvendt tilslutning, varmt til højre - koldt til venstre udskift termostat (bestillingsnr.: 49 003)

**N****Tekniske data Grotherm SmartControl  
Termostat**

- Dynamisk trykk
- Minimum dynamisk trykk uten etterkoblede motstander 0,5 bar
- Minimum dynamisk trykk med etterkoblede motstander 1 bar
- Anbefalt 1,5-5 bar
- Minimum gjennomstrømning 5 l/min
- Temperatur
- Varmtvannsinngang maks. 70 °C
- Anbefales ved energisparing 60 °C
- Termisk desinfeksjon mulig
- Varmtvannstemperatur ved forsyningstilkoblingen min. 2 °C høyere enn blandevanntemperaturen

Gjennomstrømninger uten etterkoblede motstander, se side 36-51. **Disse må overholdes ved dimensjonering av avløpet!**

- Monteringsalternativer, se side 35.
- Anbefalte konfigurasjonsmuligheter, se fra side 36-51.

**Følgende spesialtilbehør er tilgjengelig:**

- Forlengelse 25 mm (best.nr.: 14 048)
- Sikkerhetsanordning, bare kombinert med to ventiler (best.nr.: 14 055)
- Forsperrer (best.nr.: 14 053)
- Speilvendt tilkobling, varmt til høyre - kaldt til venstre Skift termostat-patron (best.nr.: 49 003)



**FIN****Tekniset tiedot Grohtherm SmartControl****Termostaatti**

- Virtauspaine
- Vähimmäisvirtauspaine ilman jälkikytkettyjä vastuksia 0,5 bar
- Vähimmäisvirtauspaine jälkikytkettyjen vastuksien kanssa 1 bar
- Suositus 1,5–5 bar
- Vähimmäisläpivirtaus 5 l/min
- Lämpötila
- Lämpimän veden tulo maks. 70 °C
- Energian säästämiseksi suosittelemme 60 °C
- Terminen desinfiointi mahdollinen
- Lämpimän veden lämpötila syöttöliitännässä väh. 2 °C korkeampi kuin sekoitetun veden lämpötila.

Virtaukset ilman jälkikytkettyjä vastuksia, katso sivut 36-51. **Huomaa nämä viemäriä mitoitettaessa!**

- Asennusmahdollisuudet, katso sivu 35.
- Suositellut määritysvaihtoehdot, katso alkaen sivu 36-51.

**Seuraavat erityislisävarusteet ovat saatavilla:**

- Jatkokappale 25mm (tilausnumero: 14 048)
- Turvalaitteisto, vain venttiilien yhteydessä (tilausnumero: 14 055)
- Esisulut (tilausnumero: 14 053)
- Päinvastainen liitäntä, lämmin oikealla, kylmä vasemmalla termostaatin säätöosan vaihto (tilausnumero: 49 003)

**PL****Dane techniczne Grohtherm Smart Control****Termostat**

- Ciśnienie przepływu
- Minimalne ciśnienie przepływu bez dodatkowych oporów 0,5 bar
- Minimalne ciśnienie przepływu przy dodatkowych oporach 1 bar
- zalecane 1,5–5 bar
- Minimalne natężenie przepływu 5 l/min
- Temperatura
- Doprrowadzenie wody gorącej maks. 70°C
- Zalecana temperatura energooszczędna 60°C
- Możliwa dezynfekcja termiczna
- Temperatura wody cieplej na podłączeniu dolotowym min. 2 °C wyższa od temperatury wody mieszanej

Ciśnienie przepływu bez dodatkowych oporów: patrz s. 36-51. **Przestrzegać tych wartości podczas obliczania wielkości odpływu!**

- Opcje montażu: patrz s. 35.
- zalecane konfiguracje: patrz s. 36-51 i nast.

**Dostępne jest następujące wyposażenie dodatkowe:**

- Przedłużenie 25mm (nr kat. 14 048)
- Zabezpieczenie, tylko w połączeniu z dwoma zaworami (nr kat. 14 055)
- Zawór odcinający (nr kat. 14 053)
- Podłączenie odwrotne, woda gorąca – str. prawa, zimna – str. lewa (Wymiana głowicy termostatu (nr kat. 49 003)

**UAE****Grohtherm Smart Control المواصفات الفنية لـ**

- ضغط التدفق
- الحد الأدنى لضغط التدفق بدون مقاومة جريان المياه 0,5 بار
- الحد الأدنى لضغط التدفق مع مقاومة جريان المياه 1 بار
- الموصى به 1,5 حتى 5 بار
- معدل التدفق الأدنى 5 لترات/دقيقة
- درجة الحرارة
- فوهة إدخال الماء الساخن الحد الأقصى 70 درجة مئوية
- الخيار الموصى به لتوفير الطاقة 60 درجة مئوية
- يمكن إجراء التعقيم الحراري
- تكون درجة حرارة المياه الساخنة عند طرف توصيل التغذية 2 °C م أعلى عن درجة حرارة المياه المختلطة.
- كمية المياه المتدفقة بدون مقاومة جريان المياه، راجع الصفحة 36-51.
- يجب مراعاة ذلك عند ضبط أبعاد المخرج!

- خيارات التثبيت، راجع الصفحة 35.
- خيارات التكوين الموصى بها، راجع الصفحة 36-51.

**تتوفر الإضافات الخاصة التالية:**

- قطعة مهابنة 25 ملم (رقم الطلبية: 14 048)
- جهاز السلامة، مجهز بصمامين فقط (رقم الطلبية: 14 055)
- صمامات عازل أساسي (رقم الطلبية: 14 053)
- التركيب المعكوس، الساخن على اليمين – البارد على اليسار
- استبدال الجزء العلوي لمنظم الحرارة (رقم الطلبية: 49 003)

**GR****Τεχνικά στοιχεία Grohtherm SmartControl****Θερμοστάτης**

- Πίεση ροής
- Ελάχιστη πίεση ροής χωρίς αντιστάσεις 0,5 bar
- Ελάχιστη πίεση ροής με αντιστάσεις 1 bar
- Συνιστάται 1,5 - 5 bar
- Μέση ροή 5 l/λεπτό
- Θερμοκρασία
- Είσοδος ζεστού νερού μέγ. 70 °C
- Για εξοικονόμηση ενέργειας συνιστάται 60 °C
- Η θερμική απολύμανση είναι δυνατή
- Η θερμοκρασία του ζεστού νερού στην παροχή ζεστού νερού πρέπει να είναι τουλάχιστον 2 °C υψηλότερη από τη θερμοκρασία του μεικτού νερού

Πίεση ροής χωρίς μετέπειτα αντιστάσεις, βλ. σελίδα 36-51. **Αυτά πρέπει να τηρούνται στον υπολογισμό των διαστάσεων της αποχέτευσης!**

- Δυνατότητες τοποθέτησης, βλ. σελίδα 35.
- Προτεινόμενες δυνατότητες ρύθμισης, βλ. από σελίδα 36-51.

**Διατίθεται ο παρακάτω πρόσθετος εξοπλισμός:**

- Σετ προέκτασης 25mm (αρ. παραγγελίας: 14 048)
- Διάταξη ασφαλείας μόνο σε συνδυασμό με δύο βαλβίδες (αρ. παραγγελίας: 14 055)
- Βαλβίδες απομόνωσης (αρ. παραγγελίας: 14 053)
- Αντιστρεπτή σύνδεση, ζεστό δεξιά – κρύο αριστερά αντικατάσταση μηχανισμού θερμοστάτη (αρ. παραγγελίας: 49 003)

**CZ****Technické údaje Grohtherm SmartControl****Termostat**

- Proudový tlak
- Minimální proudový tlak bez dodatečně zapojených odporů 0,5 baru
- Minimální proudový tlak s dodatečně zapojenými odporyn 1 bar
- Doporučeno 1,5-5 barů
- Minimální průtok 5 l/min
- Teplota
- Vstup teplé vody max.: 70 °C
- Pro úsporu energie se doporučuje 60 °C
- Je možno provádět termickou dezinfekci
- Teplota teplé vody je u přívodu min. o 2 °C vyšší než teplota smíšené vody

Průtoky bez dodatečně zapojených odporů, viz strana 36-51. **Toto je nutné dodržovat při dimenzování odtoku!**

- Možnosti montáže, viz strana 35.
- Doporučené možnosti konfigurace, viz od strany 36-51.

**K dostání je následující zvláštní příslušenství:**

- Prodloužení 25mm (obj. čís. 14 048)
- Bezpečnostní zařízení, pouze ve spojení se dvěma ventily (obj. čís. 14 055)
- Předuzávěry (obj. čís. 14 053)
- Opačné zapojení přípojek, teplá vpravo – studená vlevo, výměna termostatové kartuše (obj. čís. 49 003)

**H****Grohtherm SmartControl műszaki adatok****Termostat**

- Áramlási nyomás
- Min. kifolyási nyomás utáncapcsolt ellenállás nélkül 0,5 bar
- Minimális kifolyási nyomás utáncapcsolt ellenállásokkal 1 bar
- Javasolt 1,5 – 5 bar
- Min. átfolyás 5 l/perc
- Hőmérséklet
- A melegvíz befolyónyílásánál max. 70 °C
- Energiamegtakarítás céljából javasolt érték 60 °C
- Termikus fertőtlenítés lehetséges
- A meleg víz hőmérséklete a tápcsatlakozásnál min. 2 °C-kal magasabb, mint a kevert víz hőmérséklete

Áramlási nyomási értékek utáncapcsolt ellenállások nélkül, ld. 36-51. oldal. **Ezekre ügyeljen a lefolyó méretezésénél!**

- Beépítési lehetőségek, ld. 35 oldal.
- Ajánlott konfigurációs lehetőségek, ld. 36-51 oldaltól.

**Az alábbi különleges tartozékok kaphatók:**

- Hosszabbítás 25mm (megr.- sz.: 14 048)
- Biztonsági berendezés, csak két szeleppel együtt (megr.- sz.: 14 055)
- Előzetes lezárások (megr.- sz.: 14 053)
- Felcserélt oldalú bekötés, meleg jobbra - hideg balra Termosztát-kazetták cseréje (megr.- sz.: 49 003)

**P****Dados técnicos do Grohtherm SmartControl****Termostat**

- Pressão de caudal
- Pressão de caudal mínima sem dispositivos que causem resistência ligados a jusante 0,5 bar
- Pressão de caudal mínima com resistências ligadas a jusante 1 bar
- Recomendada 1,5 - 5 bar
- Caudal mínimo 5 l/min
- Temperatura
- Entrada de água quente máx. 70 °C
- Recomendada para poupar energia 60 °C
- Possibilidade de desinfeção térmica
- Temperatura da água quente na ligação de alimentação, no mín., 2 °C acima da temperatura da água de mistura

Caudais sem resistências ligadas a jusante, ver páginas 36-51. **Estes devem ser observados no dimensionamento do escoamento!**

- Modalidades de montagem, ver página 35.
- Modalidades de configuração recomendadas, ver a partir da página 36-51.

**Estão disponíveis os seguintes acessórios especiais:**

- Extensão 25mm (n.º de encomenda: 14 048)
- Dispositivo de segurança, apenas em ligação com duas válvulas (n.º de encomenda: 14 055)
- Válvulas de segurança (n.º de encomenda: 14 053)
- Ligação invertida, quente à direita - fria à esquerda. Substituir o cartucho termostático (n.º de encomenda: 49 003)

**TR****Grohtherm SmartControl teknik verileri****Termostat**

- Akış basıncı
- Müteakip dirençler olmadan minimum akış basıncı 0,5 bar
- Müteakip dirençler ile minimum akış basıncı 1 bar
- Tavsiye edilen 1,5 - 5 bar
- Minimum debi 5 l/dak
- Sıcaklık
- Sıcak su girişi maks. 70 °C
- Enerji tasarrufu için tavsiye edilen 60 °C
- Termik dezenfeksiyon mümkündür
- Besleme bağlantısında sıcak su sıcaklığı, karışık su sıcaklığından en az 2 °C daha fazladır

Müteakip dirençler olmadan debi bilgileri için bkz. Sayfa 36-51. **Çıkış boyutu belirlenirken bunlar dikkate alınmalıdır!**

- Montaj olanakları, bkz. Sayfa 35.
- Tavsiye edilen konfigürasyon olanakları, bkz. Sayfa 36-51 ve devamı.

**Aşağıdaki özel aksesuarlar temin edilebilir:**

- Uzatma 25mm (Sipariş no.: 14 048)
- Sadece iki valf ile bağlantılı güvenlik tertibatı (Sipariş no: 14 055)
- Kesme valfleri (Sipariş no.: 14 053)
- Ters yönde bağlantı (sağ sıcak - sol soğuk) için termostat kartuşu değiştirilmelidir (Sipariş no.: 49 003)

**SK****Technické údaje ku Grohtherm SmartControl****Termostat**

- Hydraulický tlak
- Minimálny hydraulický tlak bez dodatočne zapojených odporov 0,5 baru
- Minimálny hydraulický tlak s dodatočne zapojenými odpormi 1 bar
- Odporúčame: 1,5 – 5 barov
- Minimálny prietok 5 l/min
- Teplota
- Na vstupe teplej vody max. 70 °C
- Za účelom úspory energie sa odporúča 60 °C
- Je možná termická dezinfekcia
- Teplota teplej vody je na zásobovacej prípojke vody min. o 2 °C vyššia ako teplota zmiešanej vody

Prietoky bez dodatočne zapojených odporov pozri strany 36-51. **Dodržujte ich pri dimenzovaní odtoku!**

- Pre možnosti zabudovania pozri stranu 35.
- Odporúčané možnosti konfigurácie pozri od strany 36-51.

**Je k dispozícii nasledovné zvláštne príslušenstvo:**

- Predĺženie 25mm (obj. čís.: 14 048)
- Bezpečnostné zariadenie, len v kombinácii s dvoma ventilmi (obj. čís.: 14 055)
- Preduzáver (obj. čís.: 14 053)
- Opačná montáž prípojok, teplá vpravo – studená vľavo, výmena termostatickej kartuše (obj. čís.: 49 003)

**SLO****Tehnični podatki Grohtherm SmartControl Termostat**

- Pretočni tlak
- Najnižji pretočni tlak brez priključenih uporov 0,5 bara
- Najnižji pretočni tlak s priključenimi upori 1 bar
- Priporočeno 1,5 - 5 bar
- Najmanjši pretok 5 l/min
- Temperatura
- Dotok tople vode najv. 70 °C
- Za prihranek energije se priporoča 60 °C:
- Mogoča je termična dezinfekcija
- Temperatura tople vode na dovodnem priključku najmanj 2 °C višja od temperature mešane vode.

Pretoki brez priključenih uporov, glejte stran 36-51.

**Te je potrebno upoštevati pri dimenzioniranju odtoka!**

- Možnosti vgradnje, glejte stran 35.
- Priporočene možnosti konfiguracije, glejte od strani 36-51.

**Na voljo je naslednja dodatna oprema**

- Podaljšek 25mm (št. artikla: 14 048)
- Varnostna naprava, samo v povezavi z dvema ventiloma (št. artikla: 14 055).
- Predzapora (št. artikla: 14 053)
- Zrcalno obrnjeni priključek, toplo desno – hladno levo, zamenjava kartuše termostata (št. artikla: 49 003)

**HR****Tehnički podaci za Grohtherm SmartControl Termostat**

- Hidraulički tlak
- Minimalni hidraulički tlak bez priključenih otpornika 0,5 bara
- Minimalni hidraulički tlak s priključenim otpornicima 1 bar
- Preporučeno 1,5 - 5 bara
- Minimalni protok 5 l/min
- Temperatura
- Dovod tople vode maks. 70 °C
- Zbog uštede energije preporučuje se 60 °C
- Moguća termička dezinfekcija
- Temperatura tople vode na opskrbnom priključku min. 2 °C veća od temperature miješane vode

Protoci bez priključenih otpornika, pogledajte stranicu 36-51. **Na ove vrijednosti također treba paziti prilikom dimenzioniranja odvoda!**

- Mogućnosti ugradnje, pogledajte stranicu 35.
- Preporučene mogućnosti konfiguracije, pogledajte od stranice 36-51.

**Dostupan je sljedeći posebni pribor:**

- Produžetak 25mm (oznaka za narudžbu: 14 048)
- Sigurnosna naprava, samo zajedno s dva ventila (oznaka za narudžbu: 14 055)
- Predzapori (oznaka za narudžbu: 14 053)
- Inverzni priključak, toplo desno - hladno lijevo, zamijeniti termostatsku kartušu (oznaka za narudžbu: 49 003)

**BG****Технически данни за Grohtherm SmartControl Термостат**

- Налягане на потока
- минимално налягане на потока без допълнително монтирани наставки 0,5 бара
- минимално налягане на потока при допълнително монтирани наставки 1 бар
- препоръчва се 1,5 – 5 бара
- Минимален дебит 5 л/мин
- Температура
- на топлата вода при входа макс. 70 °C
- препоръчва се за икономия на енергия 60 °C
- възможна е термична дезинфекция
- Температурата на топлата вода при захранващата връзка трябва да е мин. 2 °C по-висока от температурата на желаната смесена вода

За дебити без допълнително монтирани наставки виж страници 36-51. **Те трябва да се съблюдават при оразмеряване на сифона!**

- Възможности за вграждане, виж страница 35.
- Препоръчителни възможни конфигурации, виж от страница 36-51.

**Налични са следните специални части:**

- удължител 25мм (кат. № 14 048)
- предпазно устройство, само в комбинация с два вентила (кат. № 14 055)
- спирателни вентили (кат. № 14 053)
- връзка за обратно свързване с водопроводната мрежа, топла отдясно – студена отляво, подменете картуша на термостата (кат. № 49 003)

**EST****Seadme Grotherm SmartControl tehnilised andmed****Termostaat**

- Veesurve
- Minimaalne veesurve ilma järelülilitatud voolutakistusteta 0,5 baari
- Minimaalne veesurve koos järelülilitatud voolutakistustega n 1 baar
- Soovituslik surve 1,5–5 baari
- Minimaalne läbivool 5 l/min
- Temperatuur
- Sooja vee sissevool max 70 °C
- Soovituslik temperatuur energiasäästuks 60 °C
- Võimalik on termiline desinfektsioon
- Kuuma vee temperatuur peab ühenduskohas olema vähemalt 2 °C kõrgem kui seguvee temperatuur

Läbivool ilma lülitatava veevoolutakistusteta, vt lk 36-51. **Neid tuleb äravoolu mõõtmete kindlaksmääramisel silmas pidada!**

- Paigaldusvõimalused, vt lk 35.
- Soovituslikud konfiguratsioonivõimalused, vt alates lk 36-51.

**Saadaval on järgmised lisatarvikud.**

- Pikendus 25mm (tellimisnumber: 14 048)
- Turvaseade, ainult koos kahe ventiiliga (tellimisnumber: 14 055)
- Eeltõkesti (tellimisnumber: 14 053)
- Vastupidine veeühendus, kuum paremat kätt – külm vasakut kätt. Vahetage termostaat-kompaktpadrin välja (tellimisnumber: 49 003)

**LV****Grotherm SmartControl tehnilised parameetri****Termostats**

- Hidrauliskais spiediens
- Minimālais hidrauliskais spiediens bez papildu pretestības 0,5 bar
- Minimālais hidrauliskais spiediens ar papildu pretestību 1 bar
- Ieteicamais 1,5 – 5 bar
- Minimālais caurplūdums 5 l/min
- Temperatūra
- Karstā ūdens ieplūdes vieta maks. 70 °C
- Enerģijas taupīšanai ieteicams 60 °C
- Ir iespējama termiskā dezinfekcija

- Siltā ūdens temperatūra padeves pieslēgumā vismaz par 2 °C augstāka nekā jauktā ūdens temperatūra

Caurplūdums bez papildu pretestības, skatiet 36-51. lpp. **Tas jāievēro, izvēloties notecece parametru!**

- Iebūves iespējas, skatiet 35. lpp.
- Ieteicamās konfigurācijas iespējas, skatiet no 36-51. lpp.

**Ir pieejami tālāk norādītie speciālie piederumi.**

- Pagarinājums 25mm (pasūtījuma nr. 14 048)
- Drošības ierīce, tikai savienojumā ar diviem vārstiem (pasūtījuma nr. 14 055)
- Ūdens noslēgi (pasūtījuma nr. 14 053)
- Abpusēji saskaņotais pieslēgums, silts pa labi, auksts pa kreisi, termostata patronas nomaiņa (pasūtījuma nr. 49 003)

**LT****„Grotherm SmartControl“ techniniai duomenys****Termostats**

- Vandens slėgis
- Mažiausias vandens slėgis be pasipriešinimo 0,5 baro
- Mažiausias vandens slėgis su prijungtais ribotuvais 1 bar
- Rekomenduojama 1,5–5 bar
- Mažiausia vandens prataka 5 l/min.
- Temperatūra
- Įtekančio karšto vandens temperatūra maks. 70 °C
- Rekomenduojama temperatūra taupant energiją 60 °C
- Galima atlikti terminę dezinfekciją
- Karšto vandens temperatūra mažiausiai 2 °C aukštesnė už sumaišyto vandens temperatūrą

Pralaidos neprijungus ribotuvų, žr. 36-51 psl. **Į visa tai turi būti atsižvelgta nustatant nutekėjimo angos dydį!**

- Montavimo galimybės, žr. 35 psl.
- Rekomenduojamos konfigūravimo galimybės, žr. nuo 36-51 psl.

**Galima įsigyti šių specialiųjų priedų:**

- Ilgintuvas, 25mm (užs. Nr. 14 048)
- Apsauginis įtaisas, tik kartu su dviem vožtuvais (užs. Nr. 14 055)
- Pirminės sklendės (užs. Nr. 14 053)
- Atvirkščias prijungimas: prie karšto vandens – dešinėje pusėje, prie šalto – kairėje pusėje
- Termostato įdėklo keitimas (užs. Nr. 49 003)

**RO****Date tehnice Grohtherm SmartControl****Termostat**

- Presiune de curgere
- Presiunea minimă de curgere fără elemente de rezistență racordate în aval 0,5 bar
- Presiunea minimă de curgere, cu elemente de rezistență conectate în aval 1 bar
- Recomandat 1,5 - 5 bar
- Debit minim 5 l/min
- Temperatură
- Intrare apă caldă max. 70 °C
- Pentru economisirea energiei se recomandă 60 °C
- Este posibilă dezinfectarea termică
- Temperatura apei calde la racordul de alimentare cu cel puțin 2 °C mai ridicată decât temperatura pentru apa de amestec

Debite fără rezistențe în aval, a se vedea pagina 36-51. **Acestea trebuie respectate la dimensionarea debitului de evacuare!**

- Posibilități de montaj, vedeți pagina 35.
- Posibilități de configurare recomandate, a se vedea de la pagina 36-51.

**Sunt disponibile următoarele accesorii speciale:**

- Prelungitor 25mm (nr. catalog: 14 048)
- Echipament de siguranță, numai în combinație cu două supape (nr. catalog: 14 055)
- Blocări preliminare (nr. catalog: 14 053)
- Racord inversat, cald dreapta - cald stânga
- Înlocuire cartușele de termostat (nr. catalog: 49 003)

**CN****Grohtherm SmartControl 技术规格**

- 水流压力
- 无下游阻力情况下的最小动压 0.5 巴
- 有下游阻力情况下的最小动压 1 巴
- 推荐值 1.5-5 巴
- 最小流量 5 升 / 分钟
- 温度
- 热水入水口 最高 70 °C
- 节能建议值 60 °C
- 可采用温控消毒
- 进水管端的热热水温度至少比冷热水混水温度高 2 °C

无下游阻力情况下的流量，请参见第 36-51 页。在确定出水口尺寸规格时必须遵循此等要求！

- 安装选项，见第 35 页。
- 推荐配置选项，见第 36-51 页。

**提供以下特殊零件:**

- 接长节 25mm (产品号: 14 048)
- 安全设备, 仅需在采用双阀时使用 (产品号: 14 055)
- 截止阀 (产品号: 14 053)
- 反向连接, 右侧接热水管, 左侧接冷水管 更换恒温器阀芯 (产品号: 49 003)

**UA****Технічні характеристики Grohtherm SmartControl****Термостат**

- Гідравлічний тиск
- Мінімальний гідравлічний тиск без урахування пристроїв, установлених на виході 0,5 бар
- Мінімальний гідравлічний тиск з урахуванням пристроїв, установлених на виході 1 бар
- Рекомендовано 1,5–5 бар
- Мінімальна пропускна здатність: 5 л/хв
- Температура
- Температура води на вході макс. 70 °C
- Для заощадження енергії рекомендована температура 60 °C
- Можлива термічна дезінфекція
- Температура гарячої води на входному під'єднанні перевищує температуру змішаної води щонайменше на 2 °C

Потік без пристроїв, установлених на виході, див. с. 36-51. **Їх необхідно брати до уваги для розрахунків зливу!**

- Можливості монтажу див. с. 35.
- Рекомендовані можливості конфігурації див. починаючи зі с. 36-51.

**Пропонуються такі спеціальні приладдя:**

- Подовження 25мм (артикул № 14 048)
- Пристрій безпеки, лише в поєднанні з двома клапанами (артикул № 14 055)
- Попередні запірні клапани (артикул № 14 053)
- За дзеркально-відображеного під'єднання, коли тепла вода праворуч, а холодна — ліворуч, замінити картридж термостата (артикул № 49 003)

## Технические параметры Grohtherm SmartControl

### Термостат

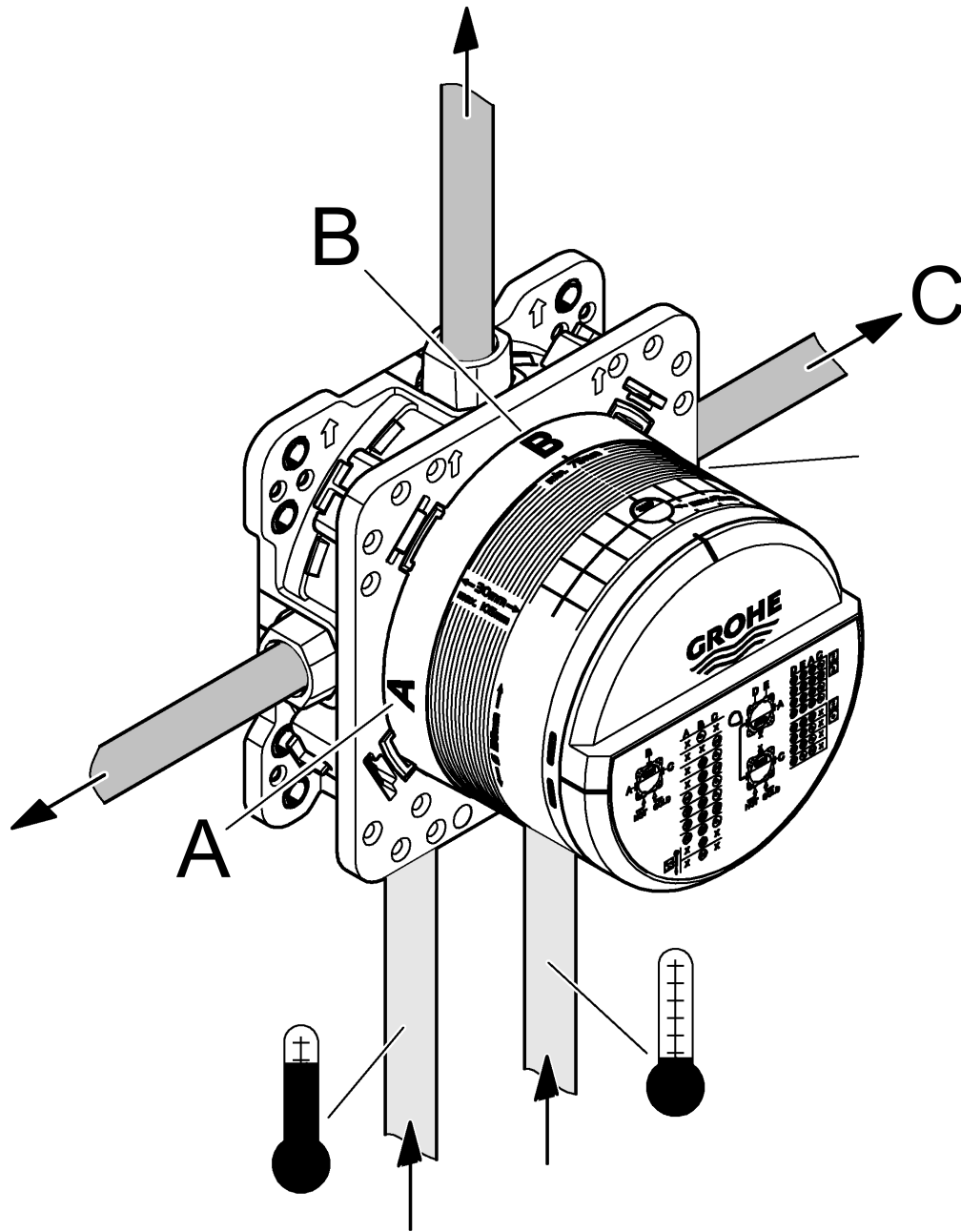
- Динамическое давление
  - Минимальное динамическое давление без подключенных сопротивлений 0,5 бар
  - Минимальное динамическое давление с подключенными сопротивлениями 1 бар
  - Рекомендуется 1,5–5 бар
- Минимальный расход 5 л/мин
- Температура
  - Горячая вода на входе макс. 70 °С
  - Рекомендовано для экономии энергии 60 °С
  - Возможна термическая дезинфекция
- Температура горячей воды в питающем соединении минимум на 2 °С выше температуры смешанной воды

Расход без подключенных сопротивлений см. с. 36-51–50. **Эти данные необходимо учитывать при определении параметров слива!**

- Возможности монтажа см. на с. 35.
- Рекомендуемые возможности конфигурации см. начиная со с. 36-51.0

### Предлагаются следующие специальные принадлежности:

- Удлинитель 25мм (артикул № 14 048)
- Защитное устройство, только вместе с двумя клапанами (артикул № 14 055)
- Предварительные запорные элементы (артикул № 14 053)
- При зеркально-перевернутом подключении, когда горячая вода справа, а холодная — слева, заменить картридж термостата (артикул № 49 003)



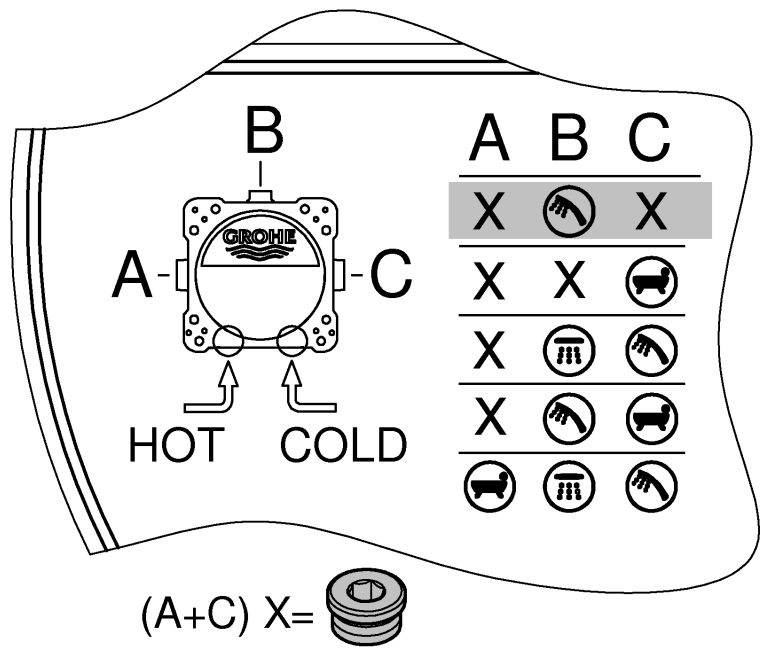
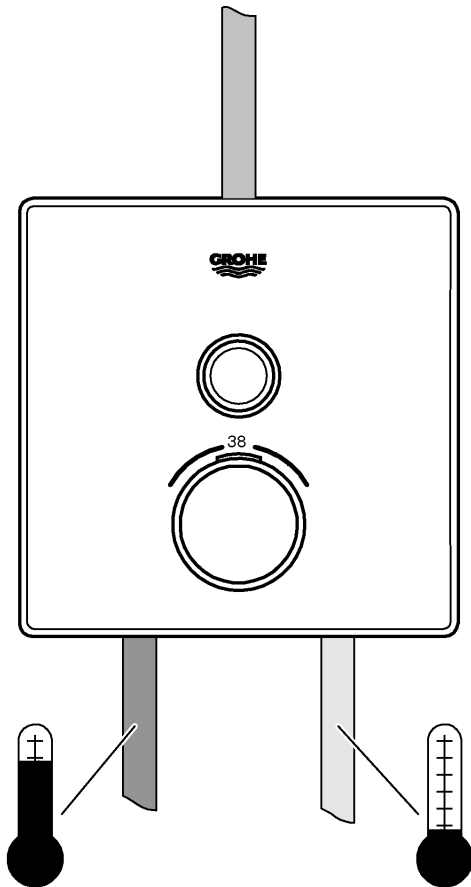




# Grohtherm SmartControl

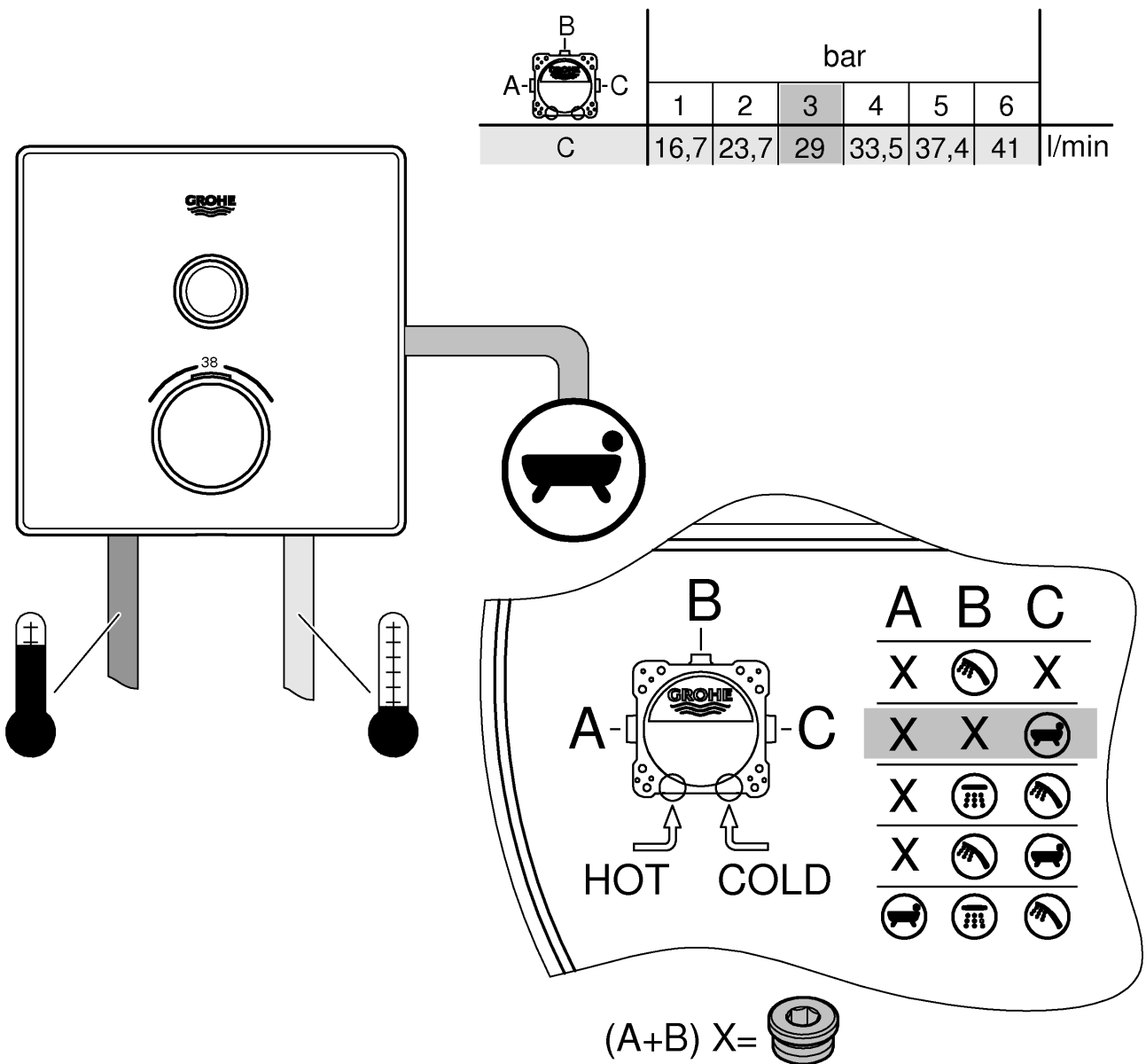


A-C	bar						l/min
	1	2	3	4	5	6	
B	16,7	23,7	29	33,5	37,4	41	



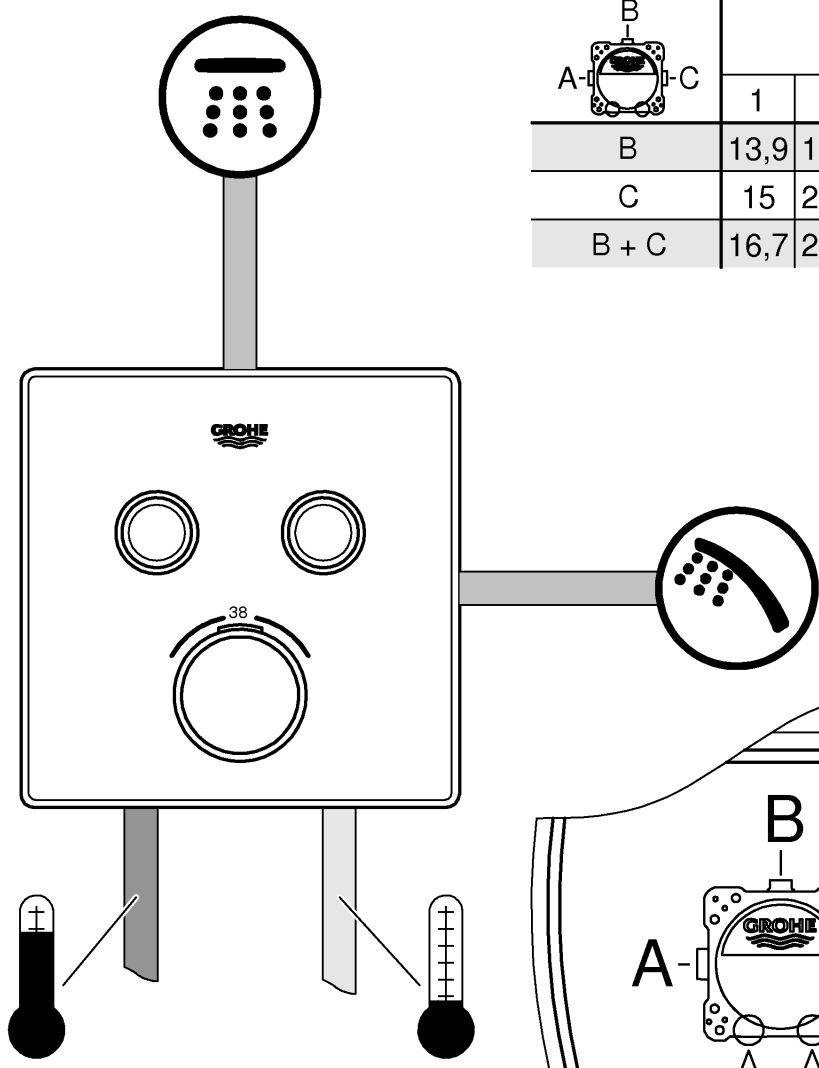


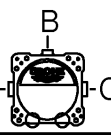
# Grohtherm SmartControl

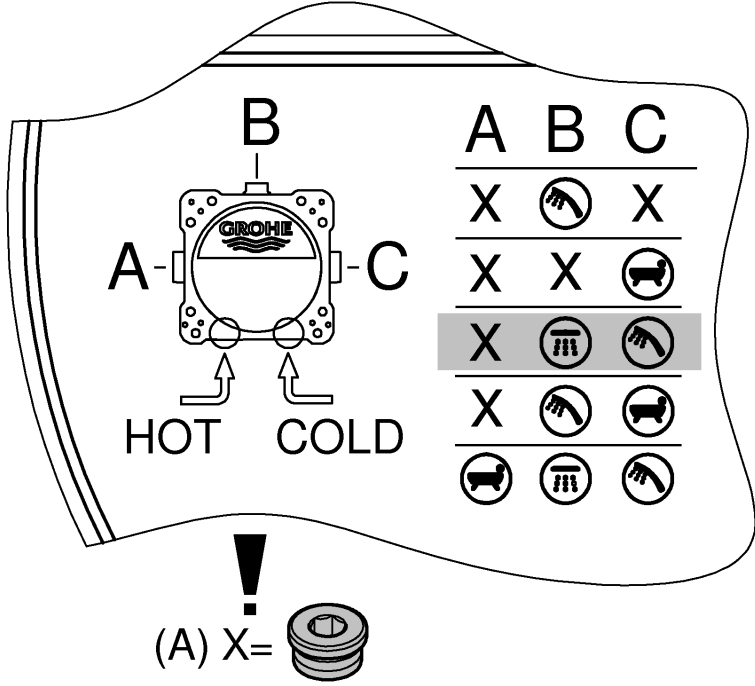




# Grohtherm SmartControl

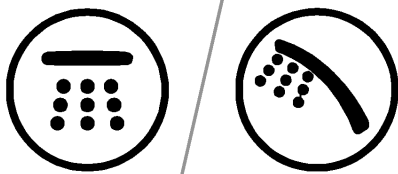


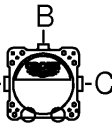
	bar						l/min
	1	2	3	4	5	6	
B	13,9	19,6	24	27,7	31	33,9	
C	15	21,2	26	30	33,6	36,8	
B + C	16,7	23,7	29	33,5	37,4	41	

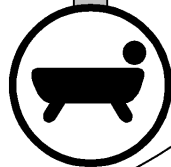
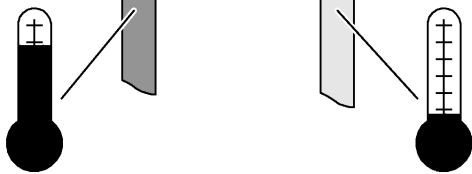
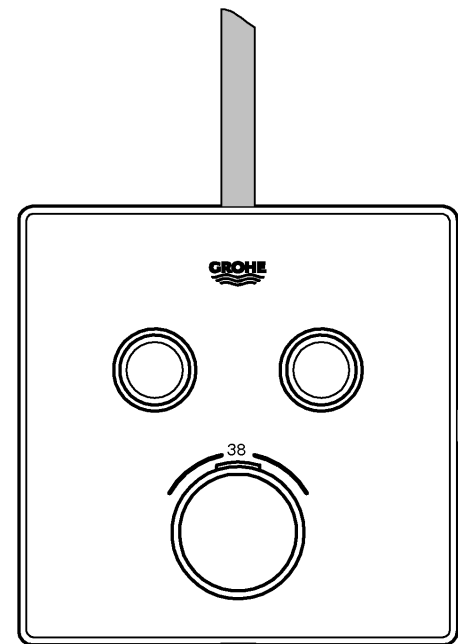
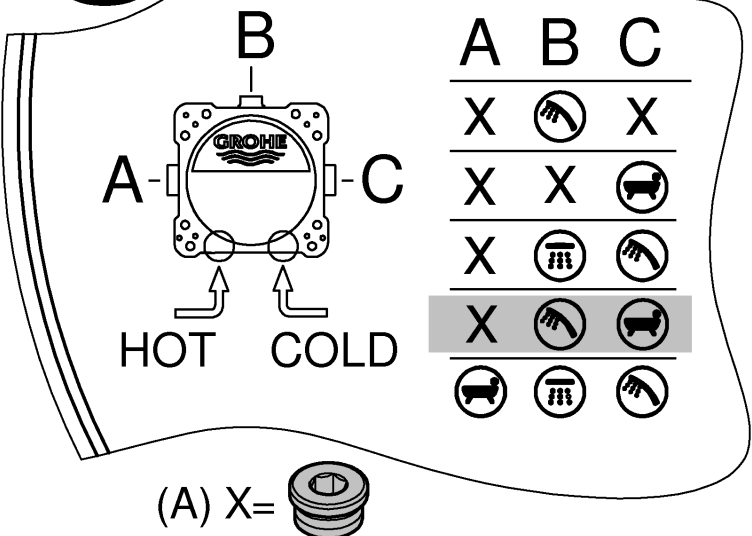




# Grohtherm SmartControl



	bar						l/min
	1	2	3	4	5	6	
B	13,9	19,6	24	27,7	31	33,9	
C	15	21,2	26	30	33,6	36,8	
B + C	16,7	23,7	29	33,5	37,4	41	

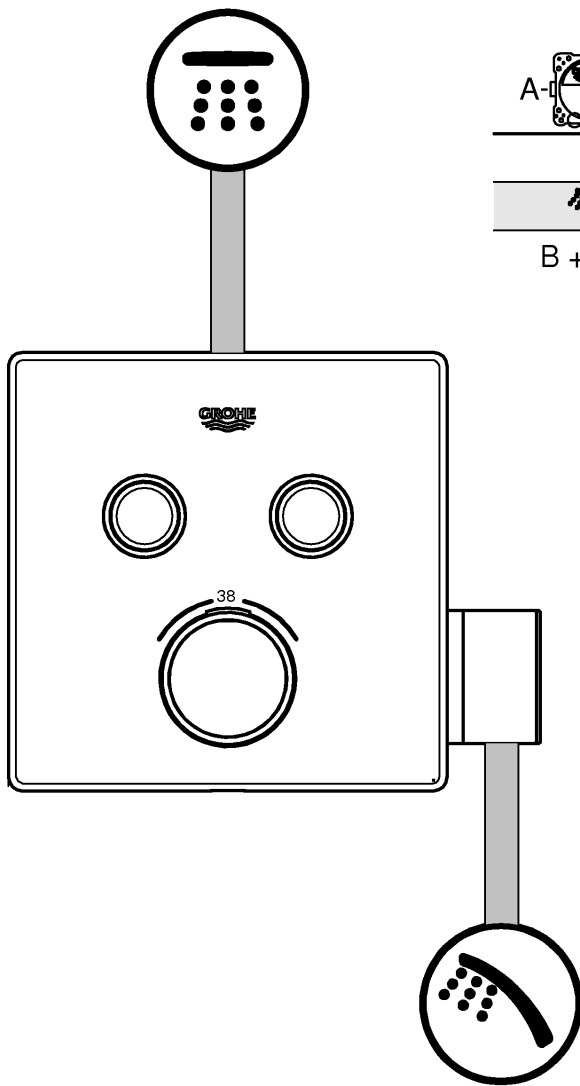



	A	B	C
X		X	
X	X		
X			
X			

(A) X=



# Grohtherm SmartControl



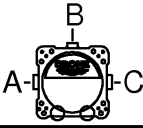


A-C	bar						l/min
	1	2	3	4	5	6	
B	13,9	19,6	24	27,7	31	33,9	
	6,9	9,8	12	13,9	15,5	17	
B +	15,6	22	27	31,2	34,9	38,2	

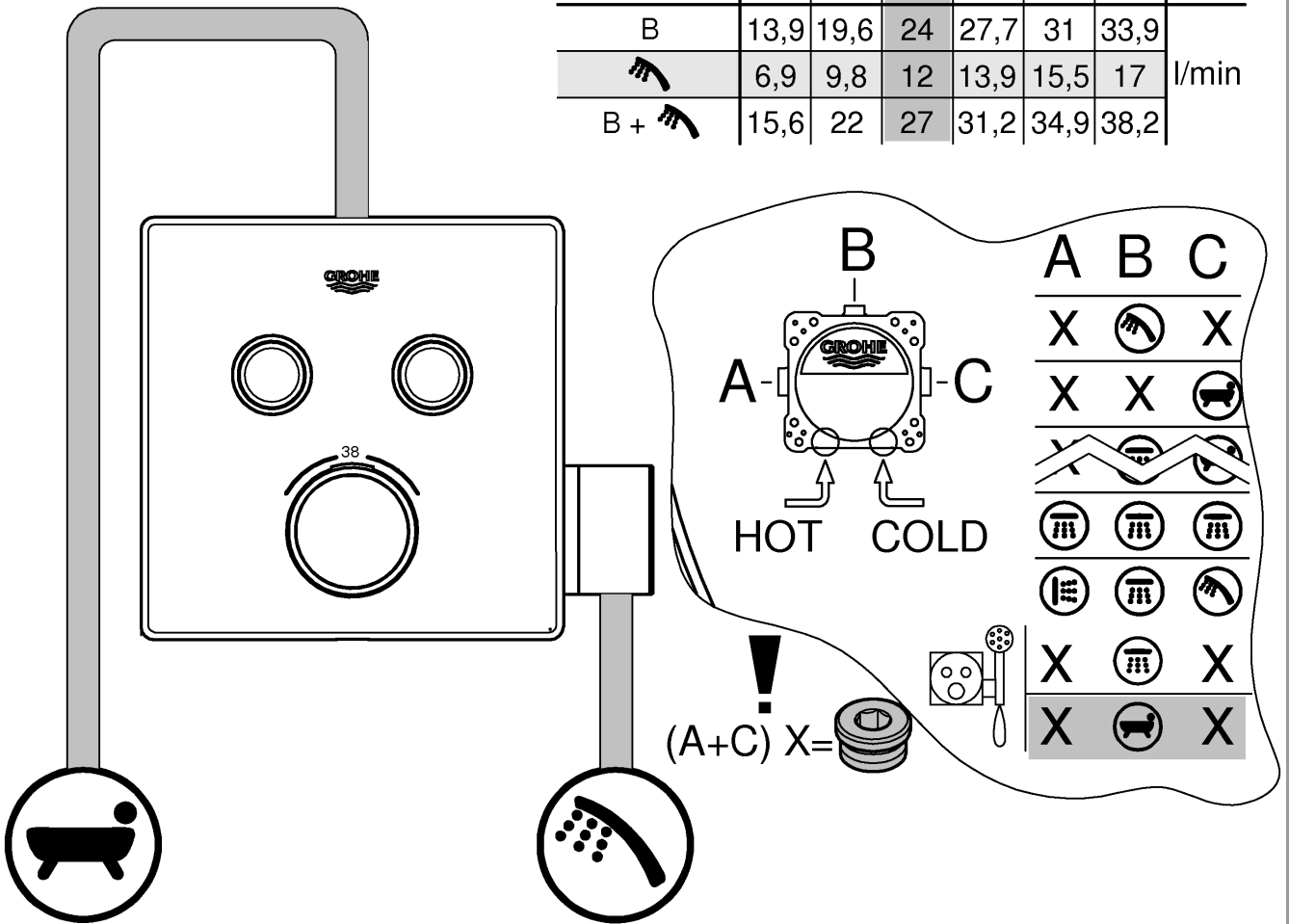
	A	B	C
	X		X
	X	X	
	X		X
	X		X

! (A+C) X=



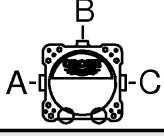
# Grohtherm SmartControl

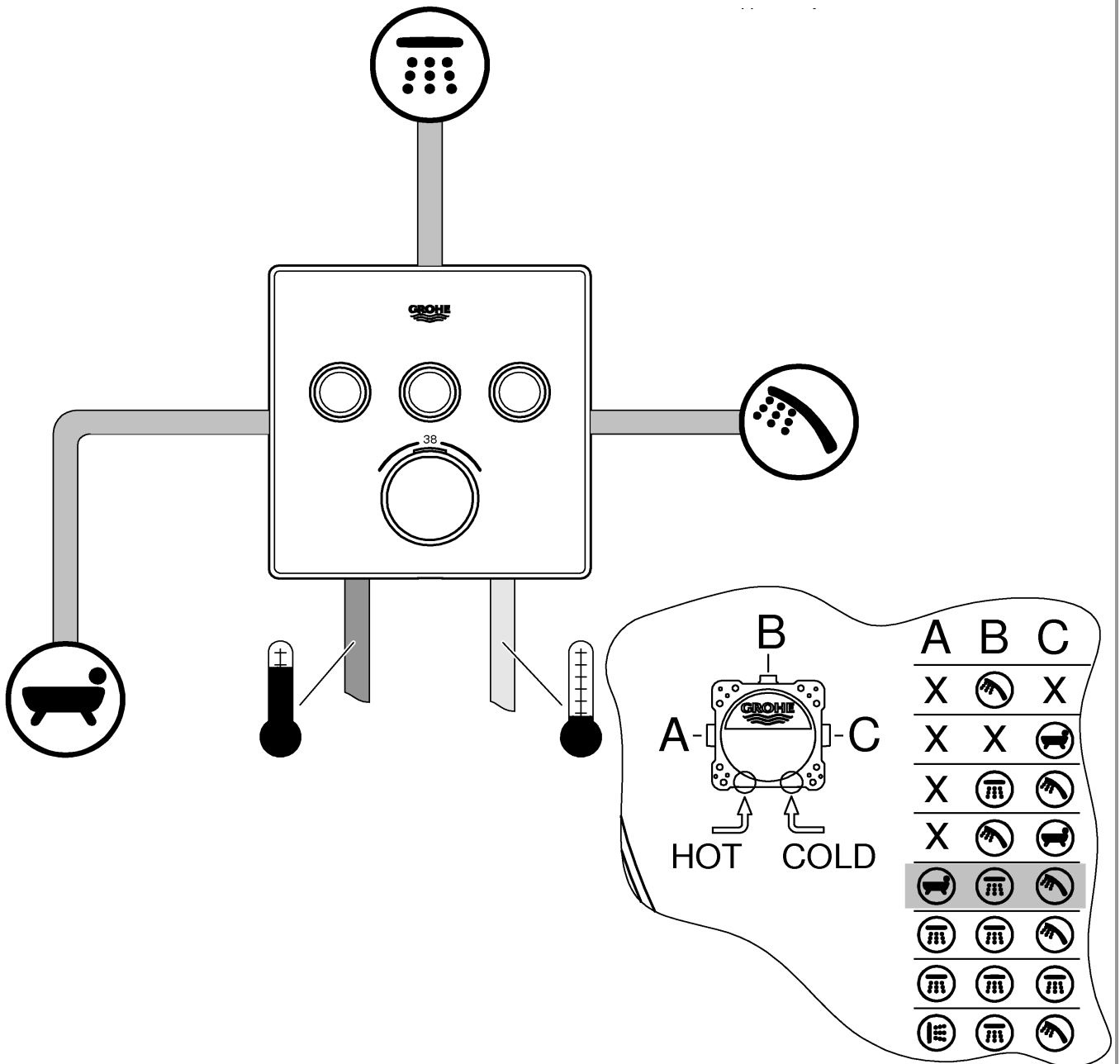
	bar						l/min
	1	2	3	4	5	6	
B	13,9	19,6	24	27,7	31	33,9	
	6,9	9,8	12	13,9	15,5	17	
B + 	15,6	22	27	31,2	34,9	38,2	





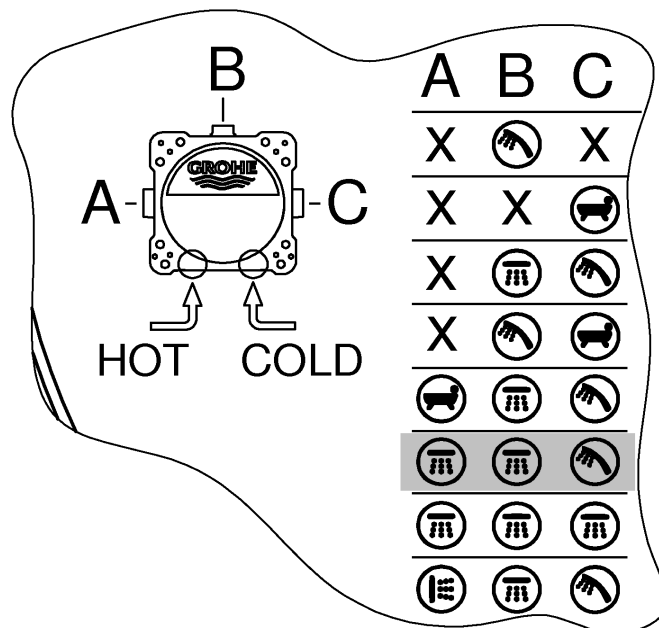
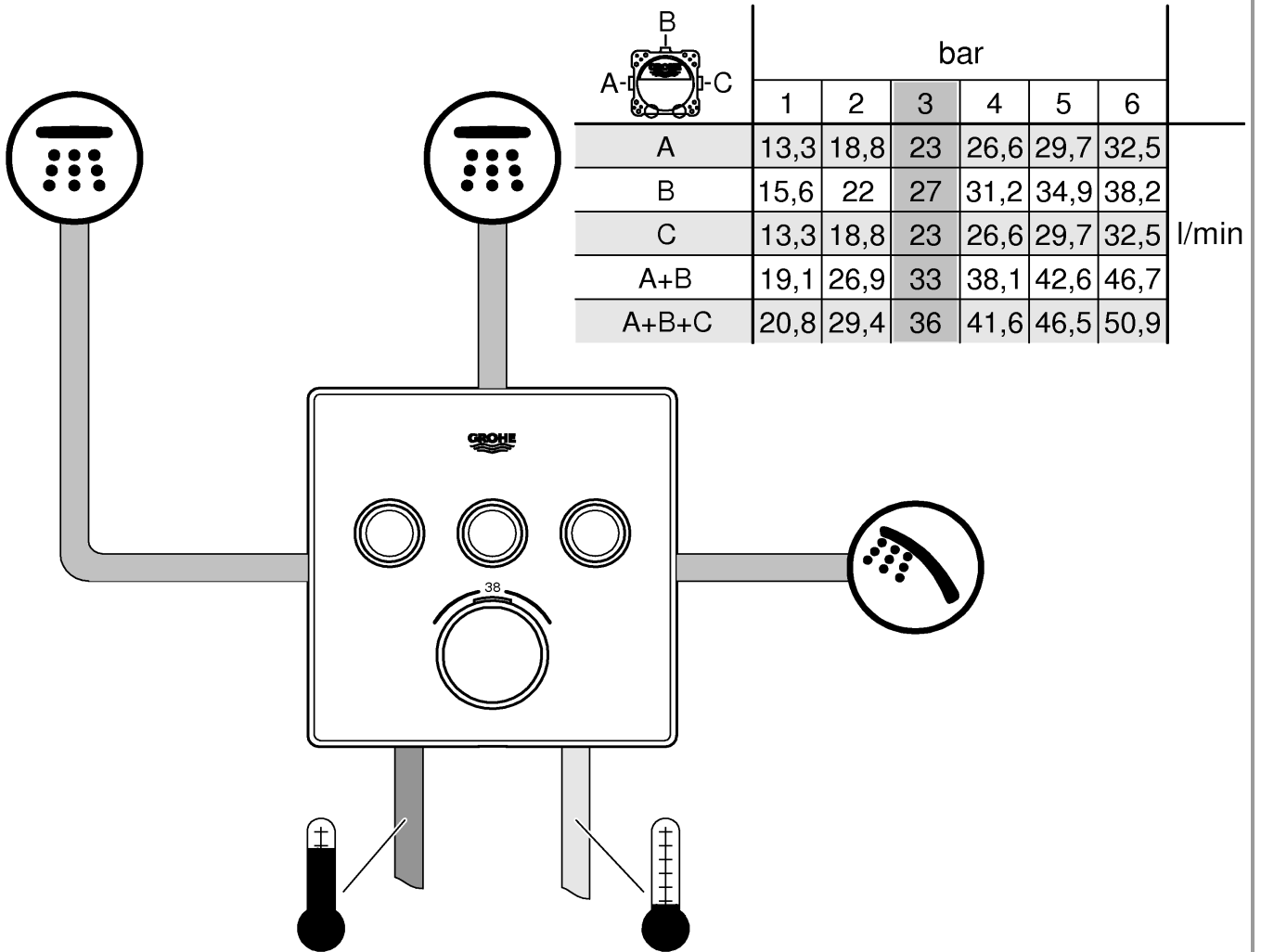
# Grohtherm SmartControl

	bar						l/min
	1	2	3	4	5	6	
A	13,3	18,8	23	26,6	29,7	32,5	
B	15,6	22	27	31,2	34,9	38,2	
C	13,3	18,8	23	26,6	29,7	32,5	
A+B	19,1	26,9	33	38,1	42,6	46,7	
A+B+C	20,8	29,4	36	41,6	46,5	50,9	





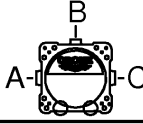
# Grohtherm SmartControl

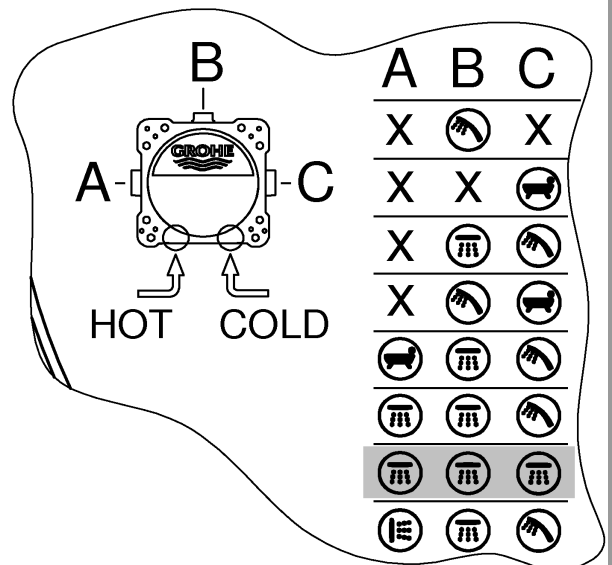
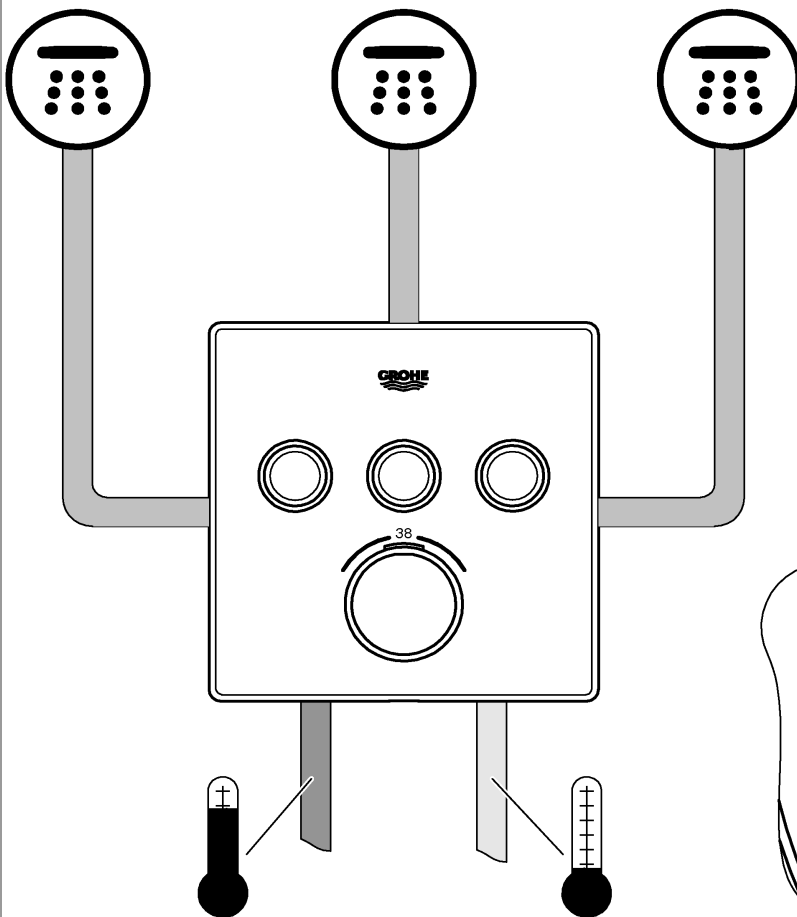






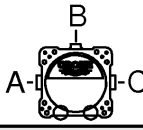
# Grohtherm SmartControl

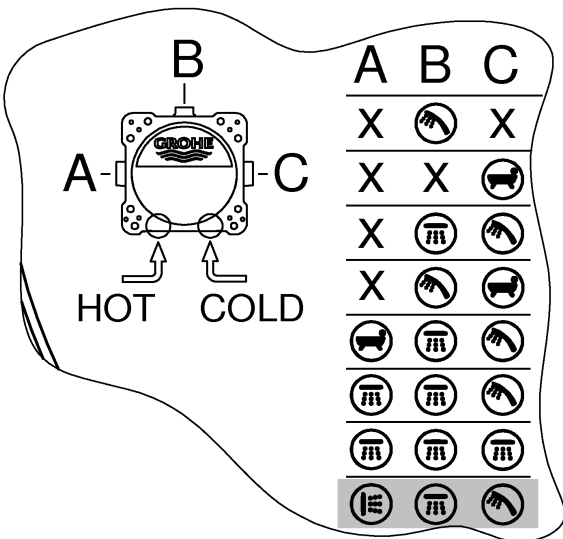
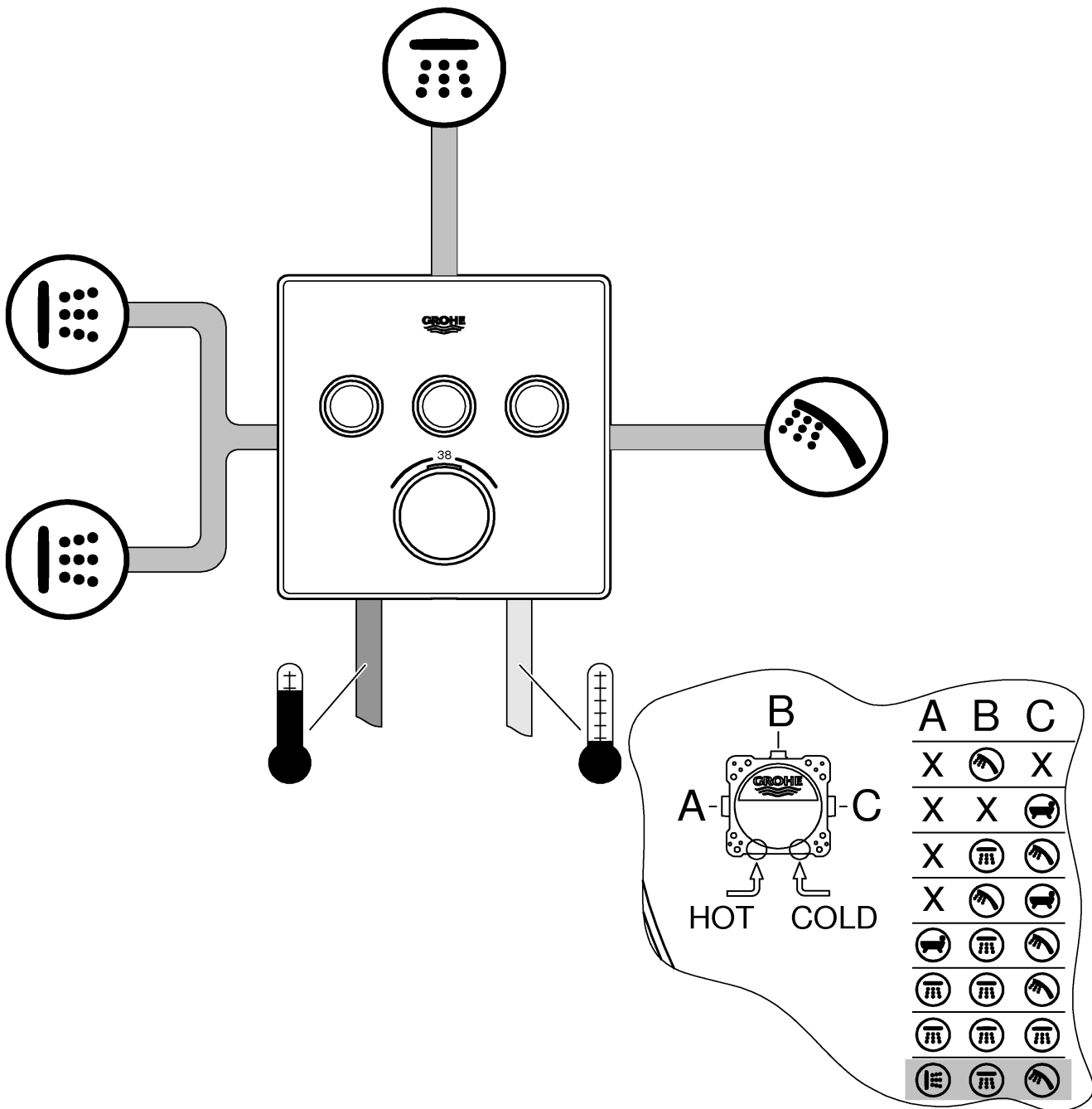
	bar						l/min
	1	2	3	4	5	6	
A	13,3	18,8	23	26,6	29,7	32,5	
B	15,6	22	27	31,2	34,9	38,2	
C	13,3	18,8	23	26,6	29,7	32,5	
A+B	19,1	26,9	33	38,1	42,6	46,7	
A+B+C	20,8	29,4	36	41,6	46,5	50,9	

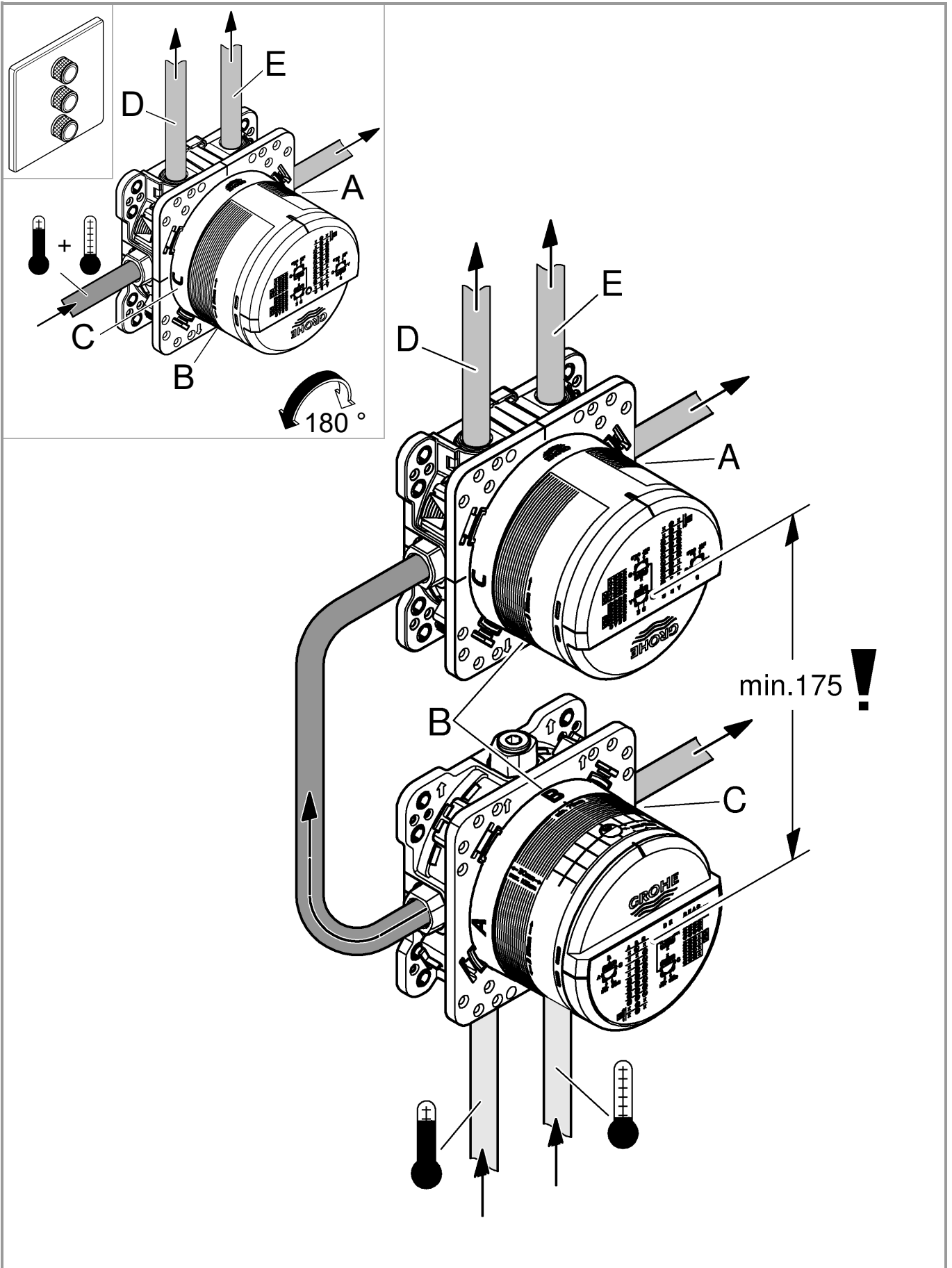




# Grohtherm SmartControl

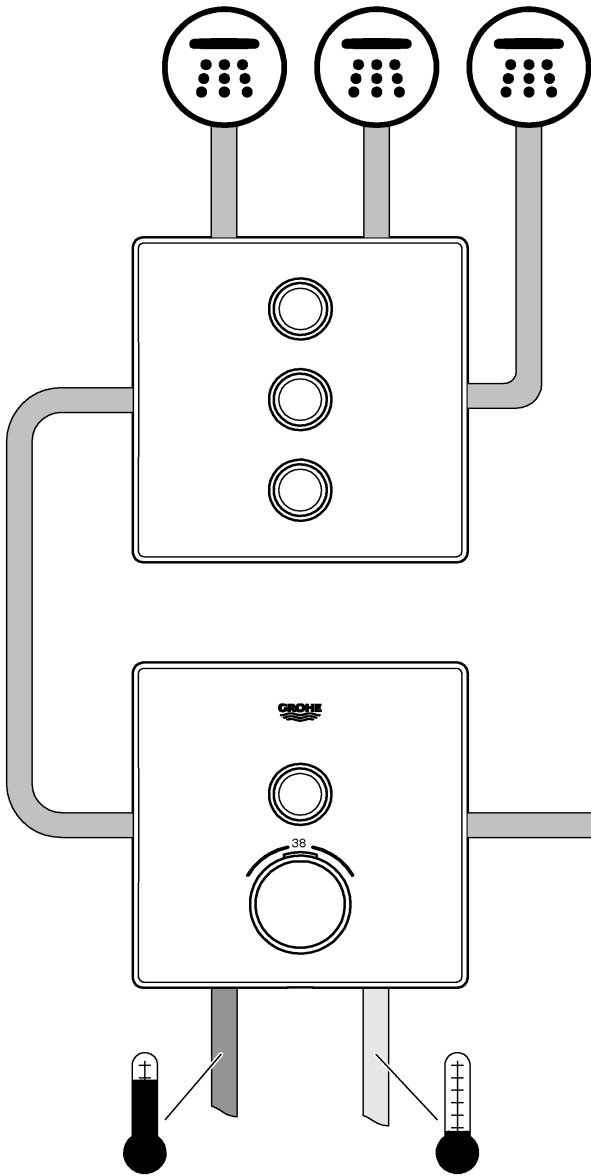
	bar						l/min
	1	2	3	4	5	6	
A	13,3	18,8	23	26,6	29,7	32,5	
B	15,6	22	27	31,2	34,9	38,2	
C	13,3	18,8	23	26,6	29,7	32,5	
A+B	19,1	26,9	33	38,1	42,6	46,7	
A+B+C	20,8	29,4	36	41,6	46,5	50,9	

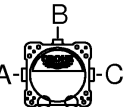


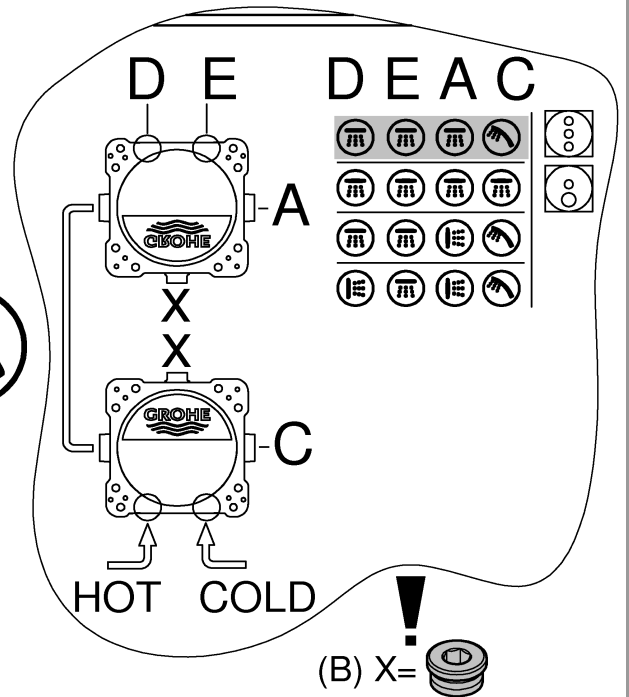




# Grotherm SmartControl

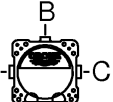


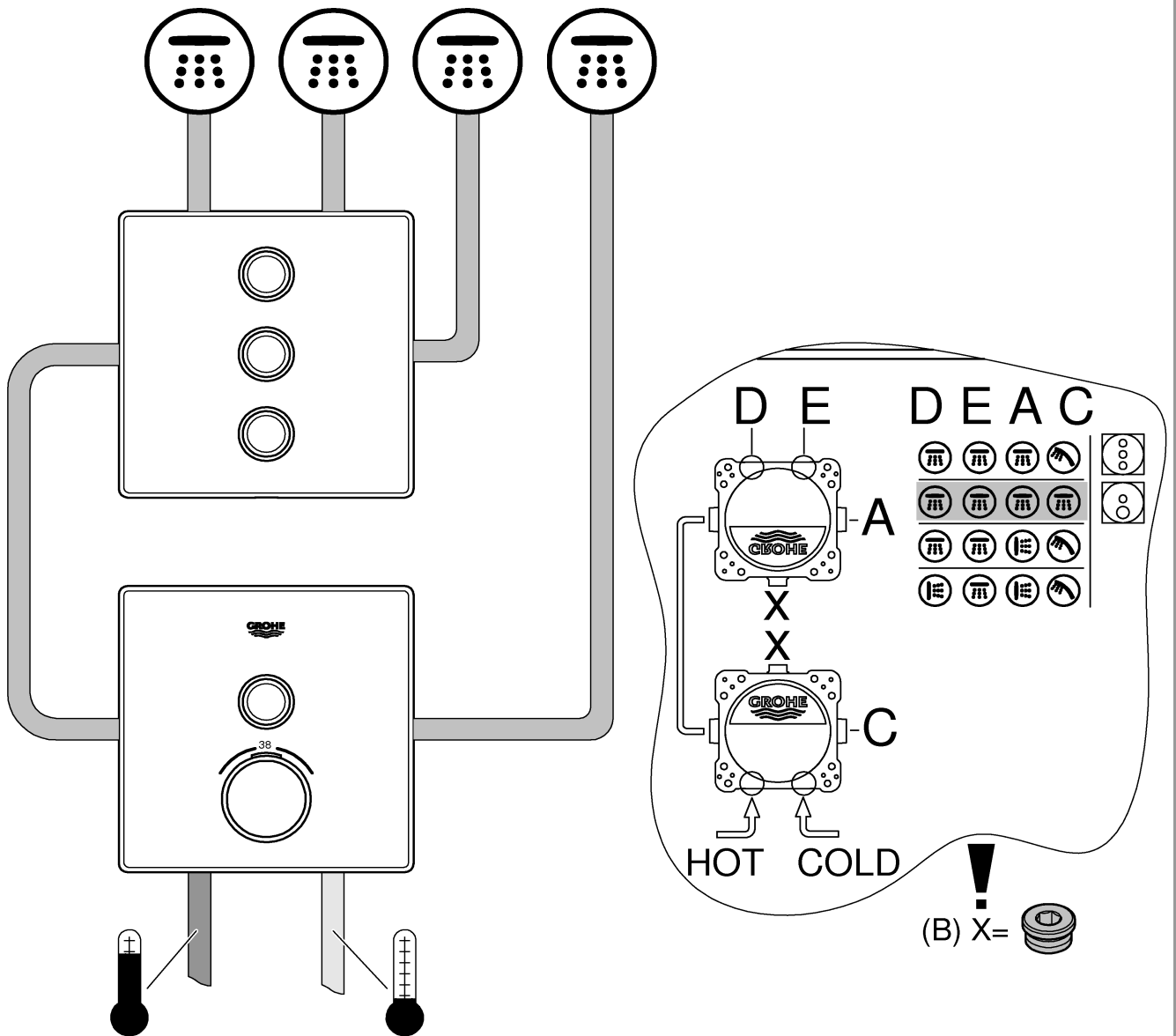
	bar						l/min
	1	2	3	4	5	6	
D	12,1	17,1	21	24,2	27,1	29,7	
E	12,1	17,1	21	24,2	27,1	29,7	
A	12,1	17,1	21	24,2	27,1	29,7	
C	16,7	23,7	29	33,5	37,4	41	
D+E+A	16,7	23,7	29	33,5	37,4	41	
D+E+A+C	20,8	29,4	36	41,6	46,5	50,9	





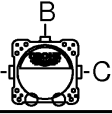
# Grohtherm SmartControl

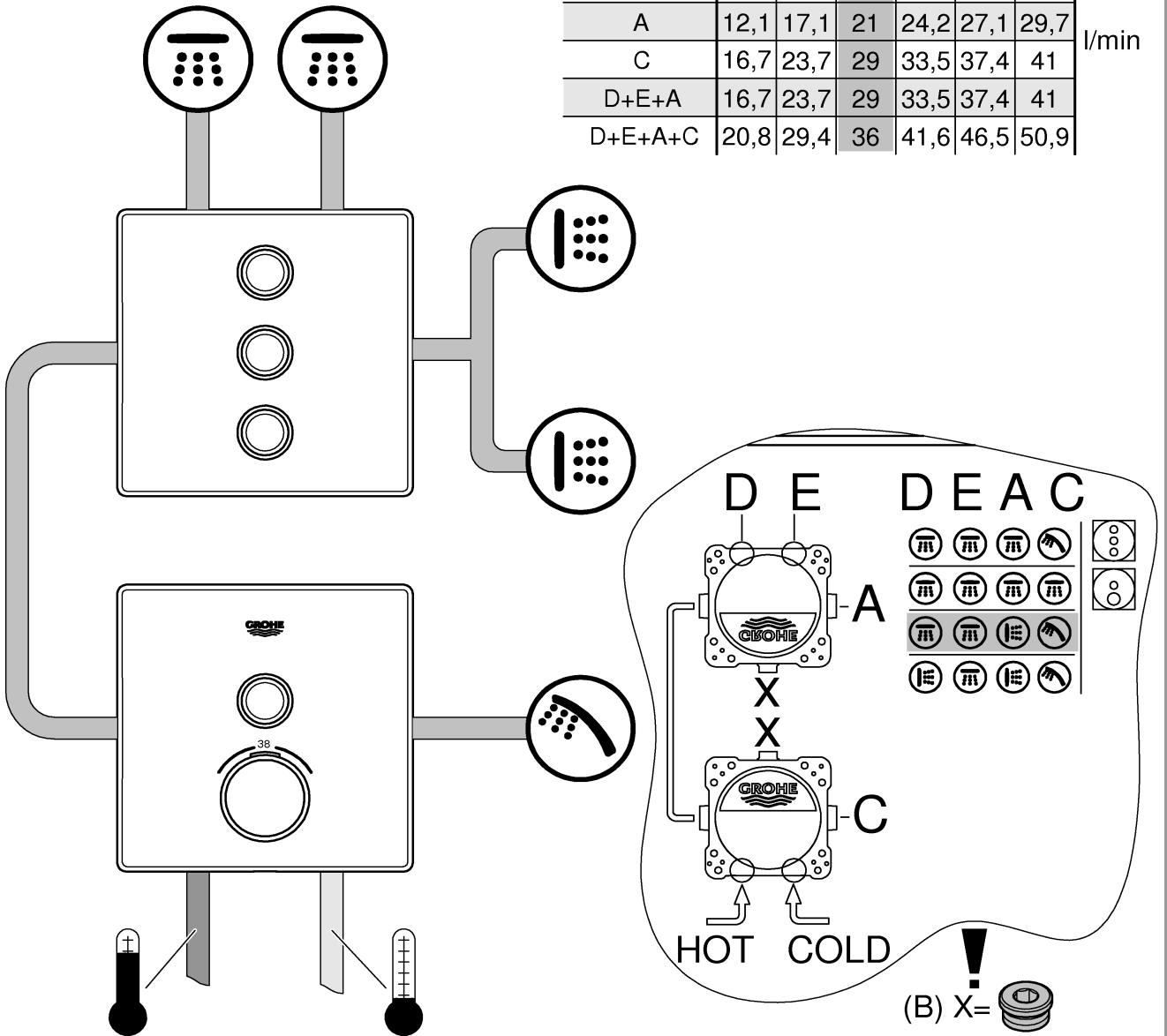
	bar						l/min
	1	2	3	4	5	6	
D	12,1	17,1	21	24,2	27,1	29,7	
E	12,1	17,1	21	24,2	27,1	29,7	
A	12,1	17,1	21	24,2	27,1	29,7	
C	16,7	23,7	29	33,5	37,4	41	
D+E+A	16,7	23,7	29	33,5	37,4	41	
D+E+A+C	20,8	29,4	36	41,6	46,5	50,9	





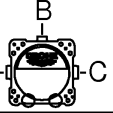
# Grotherm SmartControl

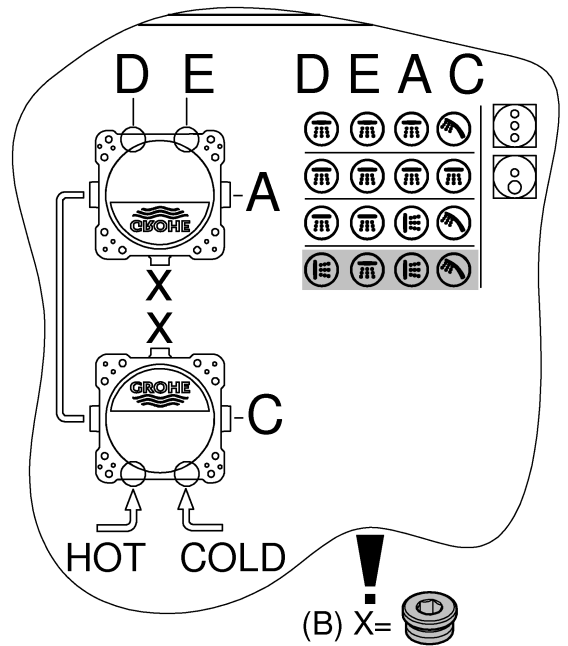
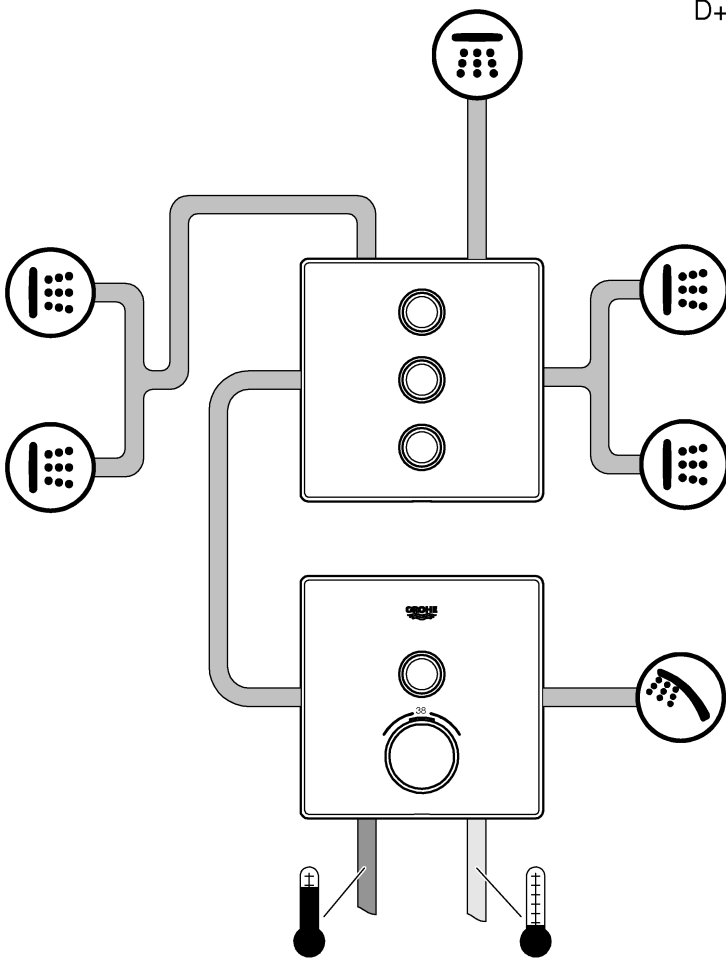
	bar						l/min
	1	2	3	4	5	6	
D	12,1	17,1	21	24,2	27,1	29,7	
E	12,1	17,1	21	24,2	27,1	29,7	
A	12,1	17,1	21	24,2	27,1	29,7	
C	16,7	23,7	29	33,5	37,4	41	
D+E+A	16,7	23,7	29	33,5	37,4	41	
D+E+A+C	20,8	29,4	36	41,6	46,5	50,9	





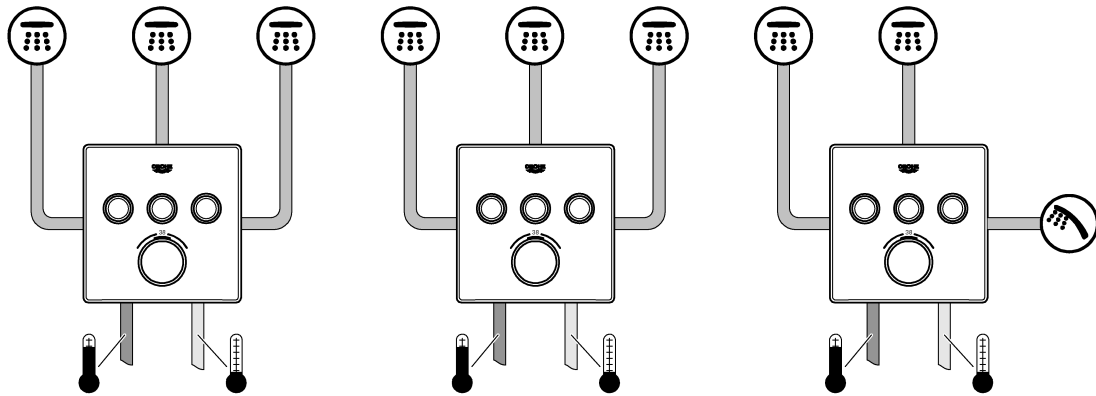
# Grohtherm SmartControl

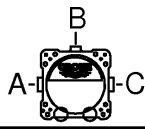
	bar						l/min
	1	2	3	4	5	6	
D	12,1	17,1	21	24,2	27,1	29,7	
E	12,1	17,1	21	24,2	27,1	29,7	
A	12,1	17,1	21	24,2	27,1	29,7	
C	16,7	23,7	29	33,5	37,4	41	
D+E+A	16,7	23,7	29	33,5	37,4	41	
D+E+A+C	20,8	29,4	36	41,6	46,5	50,9	





# Aquasymphony



	bar					
	1	2	3	4	5	6
A	13,3	18,8	23	26,6	29,7	32,5
B	15,6	22	27	31,2	34,9	38,2
C	13,3	18,8	23	26,6	29,7	32,5
A+B	19,1	26,9	33	38,1	42,6	46,7
A+B+C	20,8	29,4	36	41,6	46,5	50,9

l/min



**D****Technische Daten SmartControl Mixer**

- Fließdruck
- Min. 0,5 bar
- Empfohlen 1,5 - 5 bar
- Temperatur
- Warmwassereingang max. 70 °C
- Zur Energieeinsparung empfohlen 60 °C
- Thermische Desinfektion möglich

Durchflüsse ohne nachgeschaltete Widerstände, siehe Seite 59-67. **Diese sind bei der Dimensionierung des Abflusses zu beachten!**

- empfehlende Konfigurationsmöglichkeiten, siehe ab Seite 59-67.

**Folgende Sonderzubehöre sind erhältlich:**

- Verlängerung 25mm (Best.-Nr.: 14 048)
- Sicherheitseinrichtung, nur in Verbindung mit zwei Ventilen (Best.-Nr.: 14 055)
- Vorabsperungen (Best.-Nr.: 14 053)

**GB****Technical specifications SmartControl Mixer**

- Flow pressure
- Min. 0.5 bar
- Recommended 1.5 – 5 bar
- Temperature
- Hot water inlet max. 70 °C
- Recommended for energy saving 60 °C
- Thermal disinfection possible

Flow rates without downstream resistances, see page 59-67. **These are to be observed when dimensioning the outlet!**

- Recommended configuration options, see from page 59-67.

**The following special accessories are available:**

- Extension 25mm (prod. no.: 14 048)
- Safety device, only in combination with two valves (prod. no.: 14 055)
- Isolating valves (prod. no.: 14 053)

**F****Caractéristiques techniques SmartControl**

- Pression dynamique
- minimale 0,5 bar
- Recommandée 1,5 à 5 bars
- Température
- Arrivée d'eau chaude max. 70 °C
- Recommandée pour une économie d'énergie 60 °C
- Désinfection thermique possible

Débits sans résistances en aval, voir pages 59-67.

**Veillez en tenir compte lors du dimensionnement de l'évacuation !**

- Possibilités de configuration recommandées, voir à partir de la page 59-67.

**Les accessoires spéciaux suivants sont disponibles :**

- Rallonge de 25mm (réf. : 14 048)
- Dispositif de sécurité, uniquement avec deux vannes (réf. : 14 055)
- Robinets d'arrêt (réf. : 14 053)

**E****Datos técnicos de SmartControl Mixer**

- Presión de trabajo
- mínima 0,5 bares
- Presión recomendada 1,5 - 5 bares
- Caudal mínimo 5 l/min
- Temperatura
- Entrada de agua caliente máx. 70 °C
- Recomendada para ahorrar energía 60 °C
- Desinfección térmica posible

Caudales sin resistencias posacopladas, véanse las páginas 59-67. **Tenga en cuenta las dimensiones del desagüe.**

- Posibilidades de configuración recomendadas, véase a partir de la página 59-67.

**Los siguientes accesorios opcionales están disponibles:**

- Prolongación de 25mm (n.º de pedido: 14 048)
- Dispositivo de seguridad solo en conexión con dos válvulas (n.º de pedido: 14 055)
- Bloqueos de seguridad (n.º de pedido: 14 053)

**I****Dati tecnici SmartControl Mixer**

- Pressione idraulica
- minima 0,5 bar
- Consigliata 1,5 - 5 bar
- Temperatura
- Ingresso acqua calda max. 70 °C
- Consigliata per il risparmio di energia 60 °C
- Disinfezione termica consentita

Portate senza resistenze a valle, vedi pagina 59-67. **Queste devono essere rispettate durante il dimensionamento dello scarico!**

- Possibilità di configurazione consigliate, vedi da pagina 59-67.

**Sono disponibili i seguenti accessori speciali:**

- Prolunga 25mm (N. ord.: 14 048)
- Dispositivo di sicurezza solo in con due valvole (N. ord.: 14 055)
- Valvole di intercettazione (N. ord.: 14 053)

**NL****Technische gegevens SmartControl Mixer**

- Stromingsdruk
- Minimale 0,5 bar
- Aanbevolen 1,5 - 5 bar
- Temperatuur
- Warmwateringang max. 70 °C
- Aanbevolen voor energiebesparing 60 °C
- Thermische desinfectie is mogelijk

Doorstromingen zonder nageschakelde weerstanden, zie pagina's 59-67. **Hier moet bij de dimensionering van de afvoer rekening mee worden gehouden!**

- Aanbevolen configuratiemogelijkheden, zie vanaf pagina 59-67.

**De volgende speciale toebehoren zijn verkrijgbaar:**

- Verlenging 25mm (bestelnr.: 14 048)
- Veiligheidsvoorziening, alleen in combinatie met twee kranen (bestelnr.: 14 055)
- Voorafsluiters (bestelnr.: 14 053)

**S****Tekniska data för SmartControl Mixer**

- Flödestryck
- Minsta 0,5 bar
- Rekommenderat 1,5-5 bar
- Temperatur
- Varmvattentillopp max. 70 °C
- Rekommendation för energibesparing 60 °C
- Termisk desinfection kan användas

Genomflöden utan efterkopplade motstånd, se sida 59-67. **Dessa ska observeras vid dimensioneringen av avloppet!**

- Rekommenderade konfigurationsmöjligheter, se fr.o.m. sida 59-67.

**Följande specialtillbehör finns tillgängliga:**

- Förlängning 25mm (best.-nr: 14 048)
- Säkerhetsanordning, endast i kombination med två ventiler (best.-nr: 14 055)
- Spärrar (best.-nr: 14 053)

**DK****Tekniske data, SmartControl Mixer**

- Strømningstryk
- Min. 0,5 bar
- Anbefalet 1,5-5 bar
- Temperatur
- Varmtvandsindgang maks. 70 °C
- Anbefalet som energibesparelse 60 °C
- Termisk desinfection mulig

Gennemstrømninger uden efterkoblede modstande, se side 59-67. **Overhold disse gennemstrømninger ved dimensionering af afløbet!**

- Anbefalede konfigurationsmuligheder, se fra side 59-67.

**Fås som specialtilbehør:**

- Forlængelse 25 mm (bestillingsnr.: 14 048)
- Sikkerhedsanordning, kun i forbindelse med to ventiler (bestillingsnr.: 14 055)
- Forafspærringer (bestillingsnr.: 14 053)

**N****Tekniske data SmartControl Mixer**

- Dynamisk trykk
- Minimum 0,5 bar
- Anbefalt 1,5-5 bar
- Temperatur
- Varmtvannsinngang maks. 70 °C
- Anbefales ved energisparing 60 °C
- Termisk desinfeksjon mulig

Gjennomstrømninger uten etterkoblede motstander, se side 59-67. **Disse må overholdes ved dimensjonering av avløpet!**

- Anbefalte konfigurasjonsmuligheter, se fra side 59-67.

**Følgende spesialtilbehør er tilgjengelig:**

- Forlengelse 25mm (best.nr.: 14 048)
- Sikkerhetsanordning, bare kombinert med to ventiler (best.nr.: 14 055)
- Forsperrer (best.nr.: 14 053)

**FIN****Tekniset tiedot SmartControl Mixer**

- Virtauspaine
- Vähimmäisvirtauspaine 0,5 bar
- Suositus 1,5–5 bar
- Lämpötila
- Lämpimän veden tulo maks. 70 °C
- Energian säästämiseksi suosittelemme 60 °C
- Terminen desinfiointi mahdollinen

Virtaukset ilman jälkikytkettyjä vastuksia, katso sivut 59-67. **Huomaa nämä viemäriä mitoitettaessa!**

- Suositellut määritysvaihtoehdot, katso alkaen sivu 59-67.

**Seuraavat erityislisävarusteet ovat saatavilla:**

- Jatkokappale 25mm (tilausnumero: 14 048)
- Turvalaitteisto, vain venttiilien yhteydessä (tilausnumero: 14 055)
- Esisolut (tilausnumero: 14 053)

**PL****Dane techniczne SmartControl Mixer**

- Ciśnienie przepływu
- Minimalne 0,5 bar
- zalecane 1,5–5 bar
- Temperatura
- Drowadzenie wody gorącej maks. 70°C
- Zalecana temperatura energooszczędna 60°C
- Możliwa dezynfekcja termiczna

Ciśnienie przepływu bez dodatkowych oporów: patrz s. 59-67. **Przestrzegać tych wartości podczas obliczania wielkości odpływu!**

- zalecane konfiguracje: patrz s. 59-67 i nast.

**Dostępne jest następujące wyposażenie dodatkowe:**

- Przedłużenie 25mm (nr kat. 14 048)
- Zabezpieczenie, tylko w połączeniu z dwoma zaworami (nr kat. 14 055)
- Zawór odcinający (nr kat. 14 053)

**UAE****"Smart Control" خلاط التحكم الذكي**

- المواصفات الفنية لـ خلاط التحكم الذكي
- ضغط التدفق
- الحد الأدنى 0,5 بار
- الموصى به 1,5 حتى 5 بار
- درجة الحرارة
- فوهة إدخال الماء الساخن
- الخيار الموصى به لتوفير الطاقة
- يمكن إجراء التعقيم الحراري

كمية المياه المتدفقة بدون مقاومة جريان المياه، راجع الصفحة 59-67. **يجب مراعاة ذلك عند ضبط أبعاد المخرج!**

- خيارات التكوين الموصى بها، راجع الصفحة 59-67.

**تتوفر الإضافات الخاصة التالية:**

- قطعة مهابئة ٢٥ ملم (رقم الطلبية: 14 048)
- جهاز السلامة، مجهز بصمامين فقط (رقم الطلبية: 14 055)
- صمامات عازل أساسي (رقم الطلبية: 14 053)

**GR****Τεχνικά στοιχεία SmartControl Mixer**

- Πίεση ροής
- Ελάχιστη 0,5 bar
- Συνιστάται 1,5 - 5 bar
- Θερμοκρασία
- Είσοδος ζεστού νερού μέγ. 70 °C
- Για εξοικονόμηση ενέργειας συνιστάται 60 °C
- Η θερμική απολύμανση είναι δυνατή

Πίεση ροής χωρίς μετέπειτα αντιστάσεις, βλ. σελίδα 59-67. **Αυτά πρέπει να τηρούνται στον υπολογισμό των διαστάσεων της αποχέτευσης!**

- Προτεινόμενες δυνατότητες ρύθμισης, βλ. από σελίδα 59-67.

**Διατίθεται ο παρακάτω πρόσθετος εξοπλισμός:**

- Σετ προέκτασης 25mm (αρ. παραγγελίας: 14 048)
- Διάταξη ασφαλείας μόνο σε συνδυασμό με δύο βαλβίδες (αρ. παραγγελίας: 14 055)
- Βαλβίδες απομόνωσης (αρ. παραγγελίας: 14 053)

**CZ****Technické údaje SmartControl Mixer**

- Proudový tlak
- Minimální 0,5 baru
- Doporučeno 1,5-5 barů
- Teplota
- Vstup teplé vody max.: 70 °C
- Pro úsporu energie se doporučuje 60 °C
- Je možno provádět termickou dezinfekci

Průtoky bez dodatečně zapojených odporů, viz strana 59-67. **Toto je nutné dodržovat při dimenzování odtoku!**

- Doporučené možnosti konfigurace, viz od strany 59-67.

**K dostání je následující zvláštní příslušenství:**

- Prodloužení 25 mm (obj. čís. 14 048)
- Bezpečnostní zařízení, pouze ve spojení se dvěma ventily (obj. čís. 14 055)
- Předuzávěry (obj. čís. 14 053)

**H****SmartControl Mixer műszaki adatok**

- Áramlási nyomás
- Min. 0,5 bar
- Javasolt 1,5 – 5 bar
- Hőmérséklet
- A melegvíz befolyónyílásánál max. 70 °C
- Energiamegtakarítás céljából javasolt érték 60 °C
- Termikus fertőtlenítés lehetséges

Áramlási nyomási értékek utánkapcsolt ellenállások nélkül, ld. 59-67. oldal. **Ezekre ügyeljen a lefolyó méretezésénél!**

- Ajánlott konfigurációs lehetőségek, ld. 59-67 oldaltól.

**Az alábbi különleges tartozékok kaphatók:**

- Hosszabbítás 25mm (megr.- sz.: 14 048)
- Biztonsági berendezés, csak két szeleppel együtt (megr.- sz.: 14 055)
- Előzetes lezárások (megr.- sz.: 14 053)

**P****Dados técnicos do Smart Control Mixer**

- Pressão de caudal
- mínima 0,5 bar
- Recomendada 1,5 - 5 bar
- Temperatura
- Entrada de água quente máx. 70 °C
- Recomendada para poupar energia 60 °C
- Possibilidade de desinfecção térmica

Caudais sem resistências ligadas a jusante, ver páginas 59-67. **Estes devem ser observados no dimensionamento do escoamento!**

- Modalidades de configuração recomendadas, ver a partir da página 59-67.

**Estão disponíveis os seguintes acessórios especiais:**

- Extensão 25mm (n.º de encomenda: 14 048)
- Dispositivo de segurança, apenas em ligação com duas válvulas (n.º de encomenda: 14 055)
- Válvulas de segurança (n.º de encomenda: 14 053)

**TR****SmartControl Mixer teknik verileri**

- Akış basıncı
  - minimum 0,5 bar
  - Tavsiye edilen 1,5 - 5 bar
- Sıcaklık
  - Sıcak su girişi maks. 70 °C
  - Enerji tasarrufu için tavsiye edilen 60 °C
- Termik dezenfeksiyon mümkündür

Müteakip dirençler olmadan debi bilgileri için bkz. Sayfa 59-67. **Çıkış boyutu belirlenirken bunlar dikkate alınmalıdır!**

- Tavsiye edilen konfigürasyon olanakları, bkz. Sayfa 59-67 ve devamı.

**Aşağıdaki özel aksesuarlar temin edilebilir:**

- Uzatma 25mm (Sipariş no.: 14 048)
- Sadece iki valf ile bağlantılı güvenlik tertibatı (Sipariş no: 14 055)
- Kesme valfleri (Sipariş no.: 14 053)

**SK****Technické údaje ku SmartControl Mixer**

- Hydraulický tlak
  - Minimálny 0,5 baru
  - Odporúčame: 1,5 – 5 barov
- Teplota
  - Na vstupe teplej vody max. 70 °C
  - Za účelom úspory energie sa odporúča 60 °C
- Je možná termická dezinfekcia

Prietoky bez dodatočne zapojených odporov pozri strany 59-67. **Dodržujte ich pri dimenzovaní odtoku!**

- Odporúčané možnosti konfigurácie pozri od strany 59-67.

**Je k dispozícii nasledovné zvláštne príslušenstvo:**

- Predĺženie 25mm (obj. čís.: 14 048)
- Bezpečnostné zariadenie, len v kombinácii s dvoma ventilmi (obj. čís.: 14 055)
- Predzáver (obj. čís.: 14 053)

**SLO****Tehnični podatki SmartControl**

- Pretočni tlak
  - Najmanjši 0,5 bara
  - Priporočeno 1,5 - 5 bar
- Temperatura
  - Dotok tople vode najv. 70 °C
  - Za prihranek energije se priporoča 60 °C:
- Mogoča je termična dezinfekcija

Pretoki brez priključenih uporov, glejte stran 59-67. **Te je potrebno upoštevati pri dimenzioniranju odtoka!**

- Priporočene možnosti konfiguracije, glejte od strani 59-67.

**Na voljo je naslednja dodatna oprema**

- Podaljšek 25mm (št. artikla: 14 048)
- Varnostna naprava, samo v povezavi z dvema ventiloma (št. artikla: 14 055).
- Predzapore (št. artikla: 14 053)

**HR****Tehnički podaci za SmartControl Mixer**

- Hidraulički tlak
  - Minimalni 0,5 bara
  - Preporučeno 1,5 - 5 bara
- Temperatura
  - Dvod tople vode maks. 70 °C
  - Zbog uštede energije preporučuje se 60 °C
- Moguća termička dezinfekcija

Protoci bez priključenih otpornika, pogledajte stranicu 59-67. **Na ove vrijednosti također treba paziti prilikom dimenzioniranja odvoda!**

- Preporučene mogućnosti konfiguracije, pogledajte od stranice 59-67.

**Dostupan je sljedeći posebni pribor:**

- Produžetak 25mm (oznaka za narudžbu: 14 048)
- Sigurnosna naprava, samo zajedno s dva ventila (oznaka za narudžbu: 14 055)
- Predzapor (oznaka za narudžbu: 14 053)

**BG****Технически данни за SmartControl Mixer**

- Налягане на потока
- Минимален 0,5 бара
- препоръчва се 1,5 – 5 бара
- Температура
- на топлата вода при входа макс. 70 °C
- препоръчва се за икономия на енергия 60 °C
- възможна е термична дезинфекция

За дебити без допълнително монтирани наставки виж страници 59-67. **Те трябва да се съблюдават при оразмеряване на сифона!**

- Препоръчителни възможни конфигурации, виж от страница 59-67.

**Налични са следните специални части:**

- удължител 25мм (кат. № 14 048)
- предпазно устройство, само в комбинация с два вентила (кат. № 14 055)
- спирателни вентили (кат. № 14 053)

**EST****Seadme Segisti SmartControl tehnilised andmed**

- Veesurve
- Minimaalne 0,5 baari
- Soovituslik surve 1,5–5 baari
- Temperatuur
- Sooja vee sissevool max 70 °C
- Soovituslik temperatuur energiasäästuks 60 °C
- Võimalik on termiline desinfektsioon

Läbivool ilma lülitatava veevoolutakistusteta, vt lk 59-67. **Neid tuleb äravoolu mõõtmete kindlaksmääramisel silmas pidada!**

- Soovituslikud konfiguratsioonivõimalused, vt alates lk 59-67.

**Saadaval on järgmised lisatarvikud.**

- Pikendus 25mm (tellimisnumber: 14 048)
- Turvaseade, ainult koos kahe ventiiliga (tellimisnumber: 14 055)
- Eeltõkesti (tellimisnumber: 14 053)

**LV****SmartControl jaucējs tehniskie parametri**

- Hidrauliskais spiediens
- Minimālais 0,5 bar
- Ieteicamais 1,5 – 5 bar
- Temperatūra
- Karstā ūdens ieplūdes vieta maks. 70 °C
- Enerģijas taupīšanai ieteicams 60 °C
- Ir iespējama termiskā dezinfekcija

Caurplūdums bez papildu pretestības, skatiet 59-67. lpp. **Tas jāievēro, izvēloties noteces parametrus!**

- Ieteicamās konfigurācijas iespējas, skatiet no 59-67. lpp.

**Ir pieejami tālāk norādītie speciālie piederumi.**

- Pagarinājums 25mm (pasūtījuma nr. 14 048)
- Drošības ierīce, tikai savienojumā ar diviem vārstiem (pasūtījuma nr. 14 055)
- Ūdens noslēgi (pasūtījuma nr. 14 053)

**LT****„SmartControl Mixer“ techniniai duomenys**

- Vandens slėgis
- Mažiausias 0,5 baro
- Rekomenduojama 1,5–5 bar
- Temperatūra
- Įtekančio karšto vandens temperatūra maks. 70 °C
- Rekomenduojama temperatūra taupant energiją 60 °C
- Galima atlikti terminę dezinfekciją

Pralaidos neprijungus ribotuvų, žr. 59-67 psl. **Į visa tai turi būti atsižvelgta nustatant nutekėjimo angos dydį!**

- Rekomenduojamos konfigūravimo galimybės, žr. nuo 59-67 psl.

**Galima įsigyti šių specialiųjų priedų:**

- Ilgintuvas, 25 mm (užs. Nr. 14 048)
- Apsauginis įtaisas, tik kartu su dviem vožtuvais (užs. Nr. 14 055)
- Pirminės sklendės (užs. Nr. 14 053)

**RO****Date tehnice SmartControl Mixer**

- Presiune de curgere
- minim 0,5 bar
- Recomandat 1,5 - 5 bar
- Temperatură
- Intrare apă caldă max. 70 °C
- Pentru economisirea energiei se recomandă 60 °C
- Este posibilă dezinfectarea termică

Debite fără rezistențe în aval, a se vedea pagina 59-67. **Acestea trebuie respectate la dimensionarea debitului de evacuare!**

- Posibilități de configurare recomandate, a se vedea de la pagina 59-67.

**Sunt disponibile următoarele accesorii speciale:**

- Prelungitor 25mm (nr. catalog: 14 048)
- Echipament de siguranță, numai în combinație cu două supape (nr. catalog: 14 055)
- Blocări preliminare (nr. catalog: 14 053)

**CN****SmartControl Mixer 技术规格**

- 水流压力
- 无 0.5 巴
- 推荐值 1.5-5 巴
- 温度
- 热水入水口 最高 70 °C
- 节能建议值 60 °C
- 可采用温控消毒

无下游阻力情况下的流量，请参见第 59-67 页。在确定出水口尺寸规格时必须遵循此等要求！

- 推荐配置选项，见第 59-67 页。

**提供以下特殊零件：**

- 接长节 25mm（产品号：14 048）
- 安全设备，仅需在采用双阀时使用（产品号：14 055）
- 截止阀（产品号：14 053）

**UA****Технічні характеристики SmartControl Mixer**

- Гідравлічний тиск
- Мінімальна 0,5 бар
- Рекомендовано 1,5–5 бар
- Температура
- Температура води на вході макс. 70 °C
- Для заощадження енергії рекомендована температура 60 °C
- Можлива термічна дезінфекція

Потік без пристроїв, установлених на виході, див. с. 59-67. **Їх необхідно брати до уваги для розрахунків зливу!**

- Рекомендовані можливості конфігурації див. починаючи зі с. 59-67.

**Пропонуються такі спеціальні приладдя:**

- Подовження 25 мм (артикул № 14 048)
- Пристрій безпеки, лише в поєднанні з двома клапанами (артикул № 14 055)
- Попередні запірні клапани (артикул № 14 053)

**RUS****Технические параметры SmartControl Mixer**

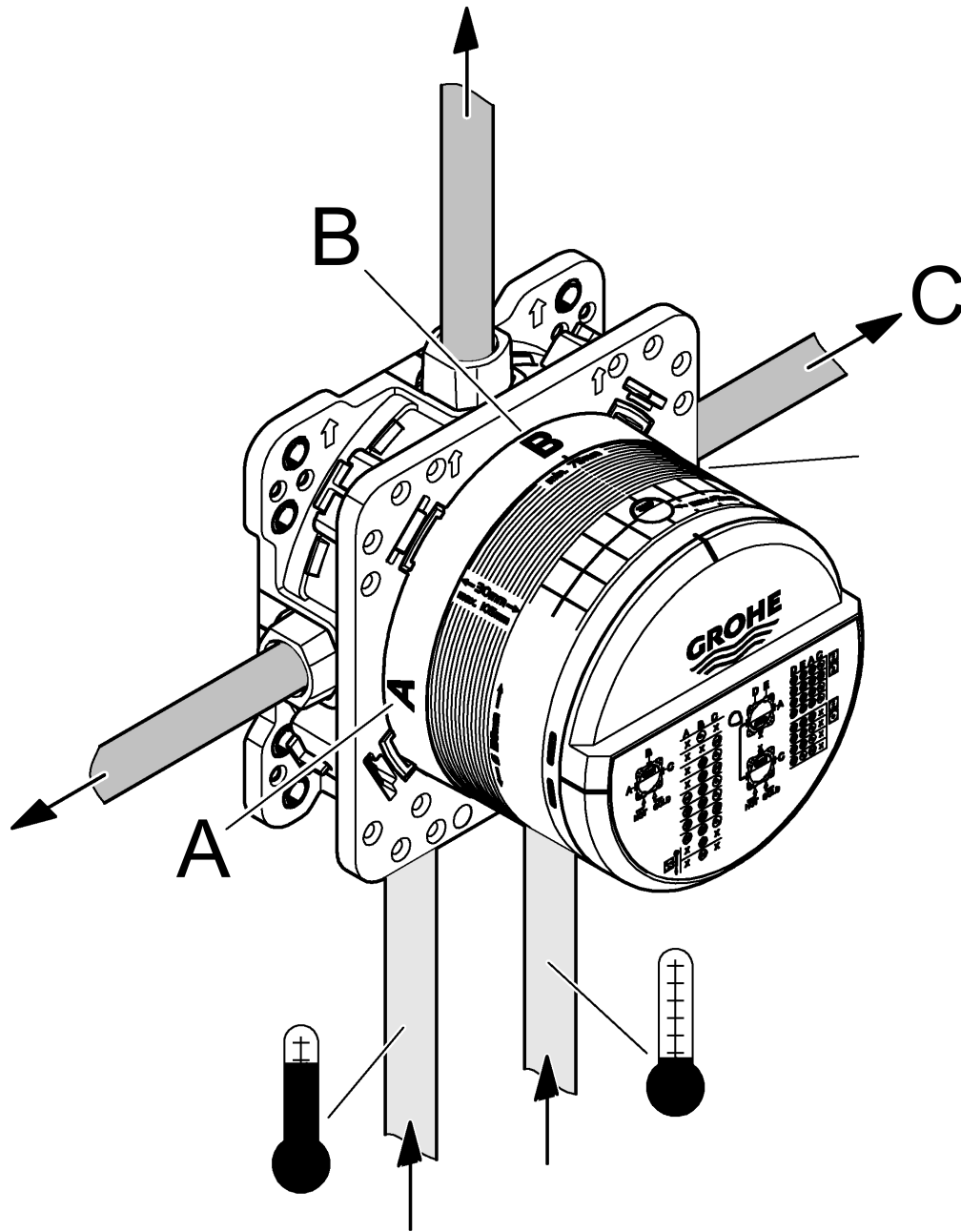
- Динамическое давление
- Минимальный 0,5 бар
- Рекомендуется 1,5–5 бар
- Температура
- Горячая вода на входе макс. 70 °C
- Рекомендовано для экономии энергии 60 °C

Расход без подключенных сопротивлений см. с. 59-67. **Эти данные необходимо учитывать при определении параметров слива!**

- Рекомендуемые возможности конфигурации см. начиная со с. 59-67.

**Предлагаются следующие специальные принадлежности:**

- Удлинитель 25мм (артикул № 14 048)
- Защитное устройство, только вместе с двумя клапанами (артикул № 14 055)
- Предварительные запорные элементы (артикул № 14 053)



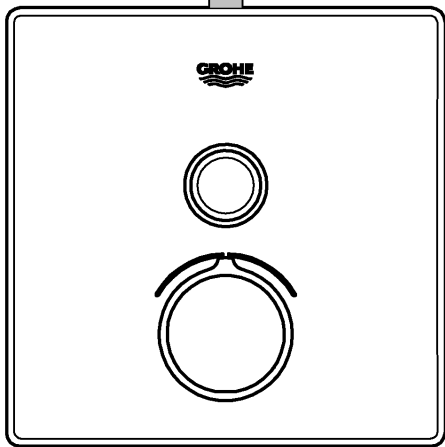




# SmartControl Mixer



	bar						l/min
	1	2	3	4	5	6	
B	15,6	22	27	31,2	34,9	38,2	



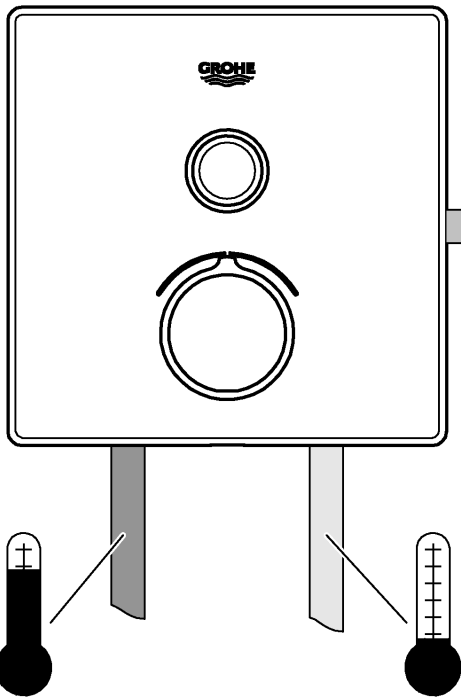
	A	B	C
X		X	
X	X	X	
X			
X			

(A+C) X=

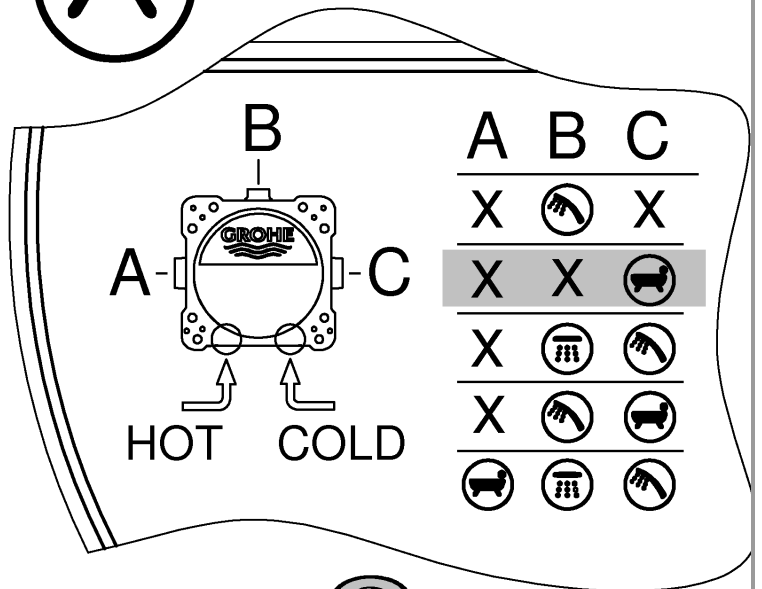
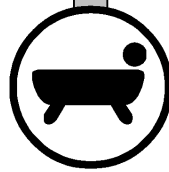




# SmartControl Mixer



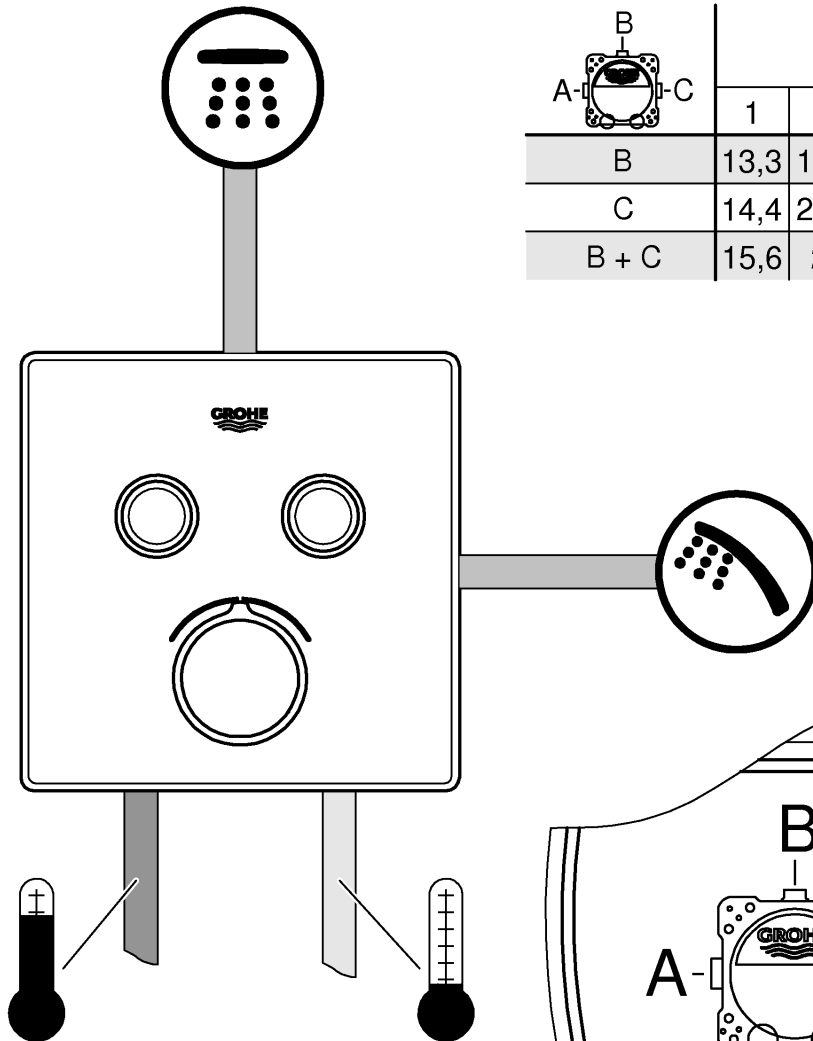
	bar						l/min
	1	2	3	4	5	6	
C	15,6	22	27	31,2	34,9	38,2	

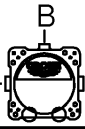


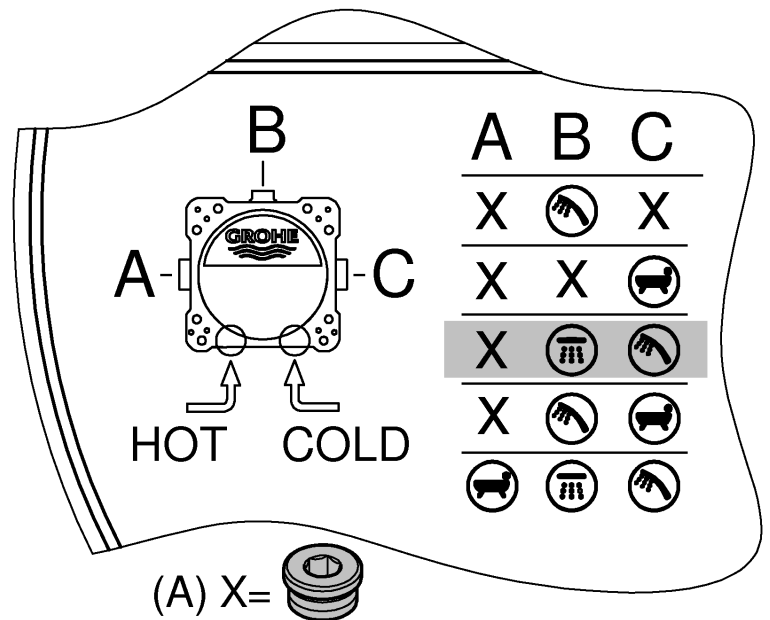
(A+B) X=



# SmartControl Mixer

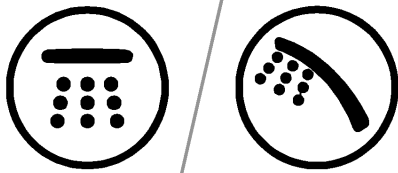


A-  -C	bar						l/min
	1	2	3	4	5	6	
B	13,3	18,8	23	26,6	29,7	32,5	
C	14,4	20,4	25	28,9	32,3	35,4	
B + C	15,6	22	27	31,2	34,9	38,2	

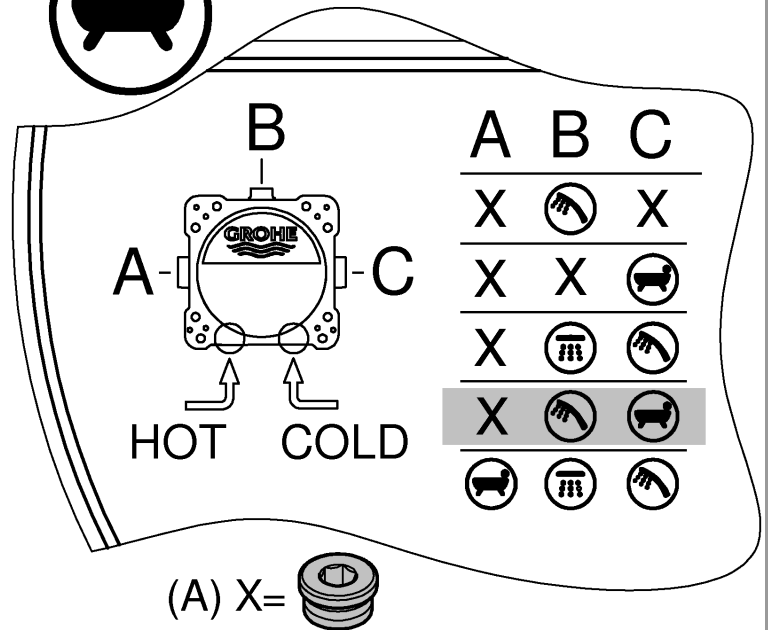
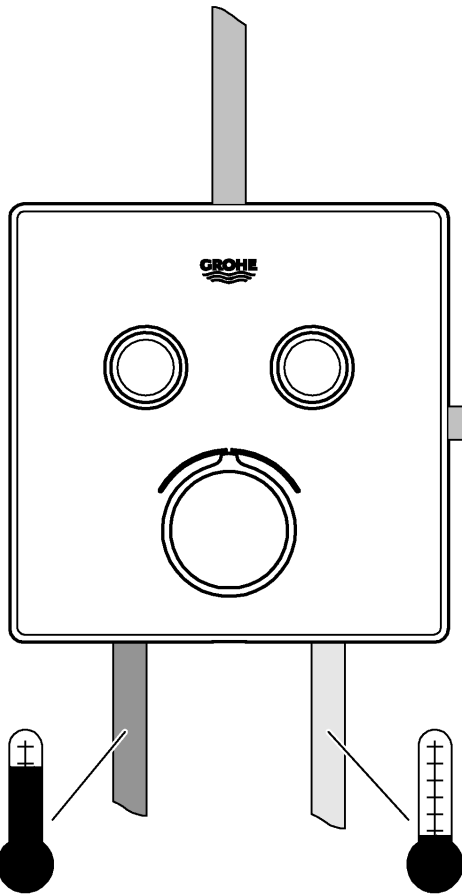




# SmartControl Mixer

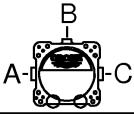


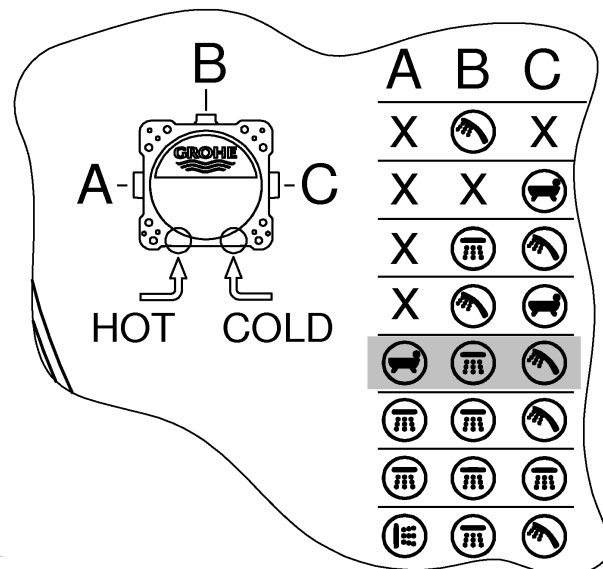
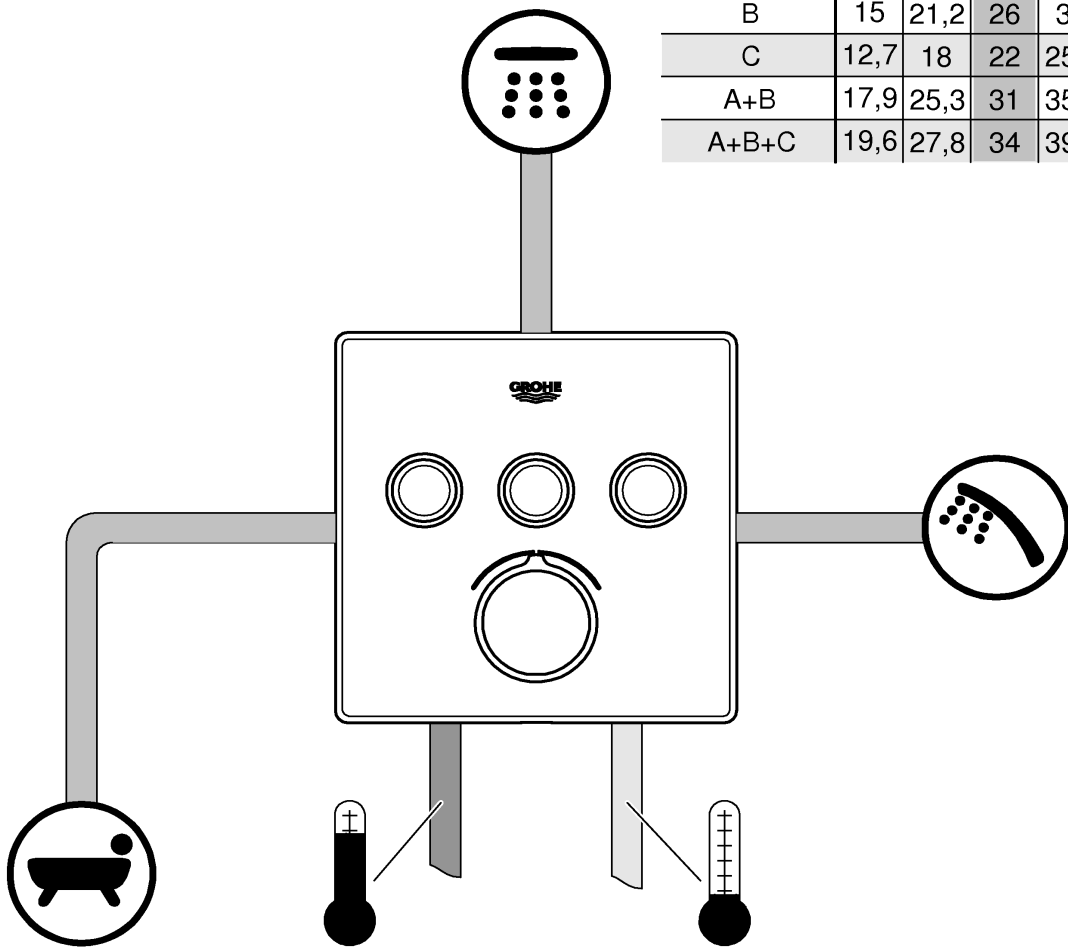
A- B C	bar						l/min
	1	2	3	4	5	6	
B	13,3	18,8	23	26,6	29,7	32,5	
C	14,4	20,4	25	28,9	32,3	35,4	
B + C	15,6	22	27	31,2	34,9	38,2	





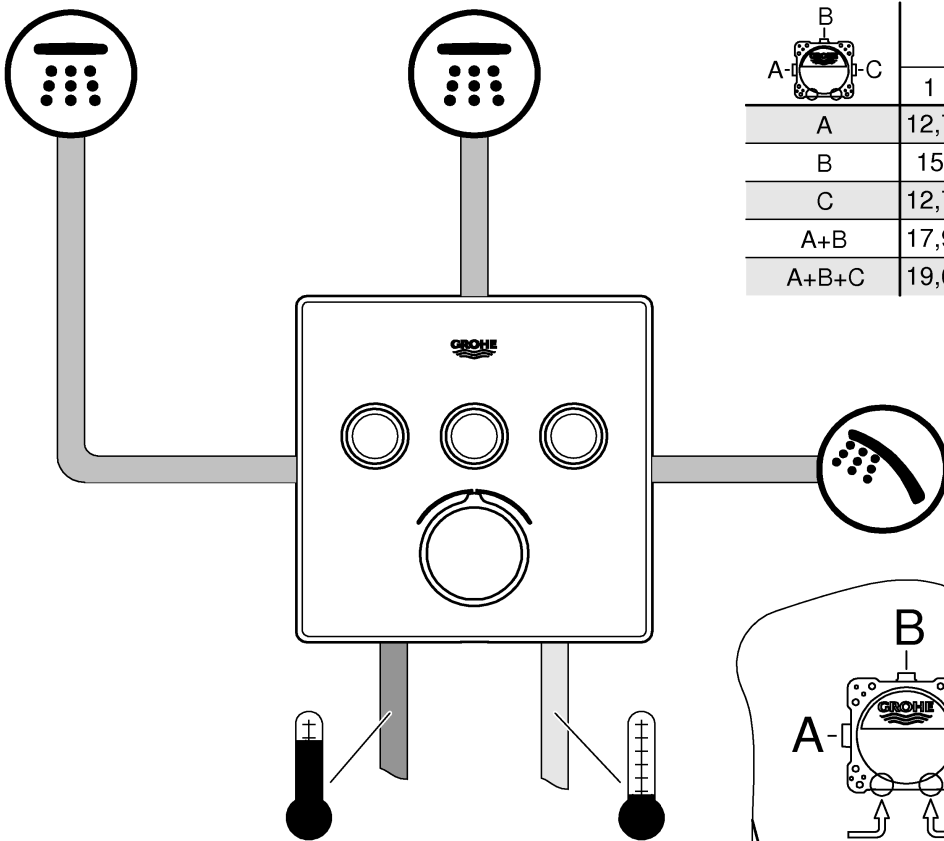
# SmartControl Mixer

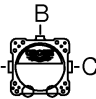
	bar						l/min
	1	2	3	4	5	6	
A	12,7	18	22	25,4	28,4	31,1	
B	15	21,2	26	30	33,6	36,8	
C	12,7	18	22	25,4	28,4	31,1	
A+B	17,9	25,3	31	35,8	40	43,8	
A+B+C	19,6	27,8	34	39,3	43,9	48,1	

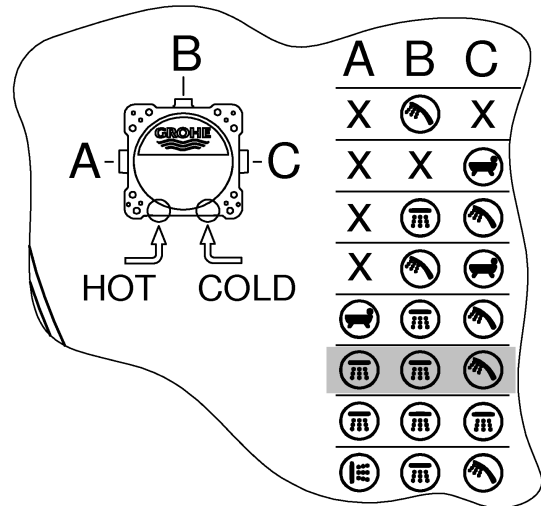




# SmartControl Mixer

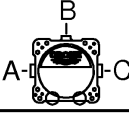


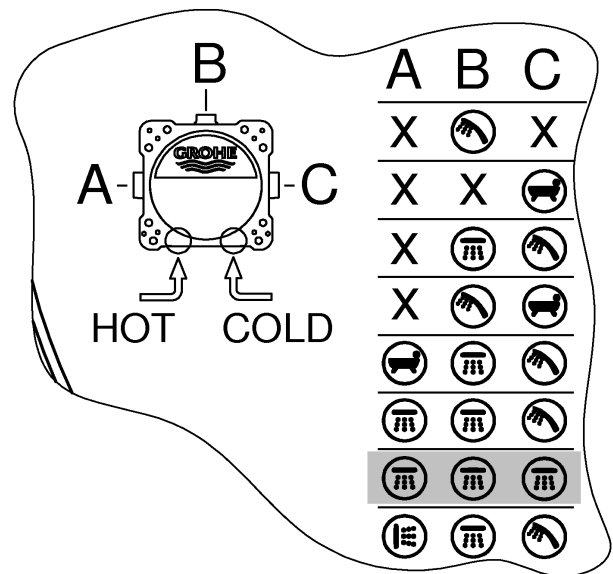
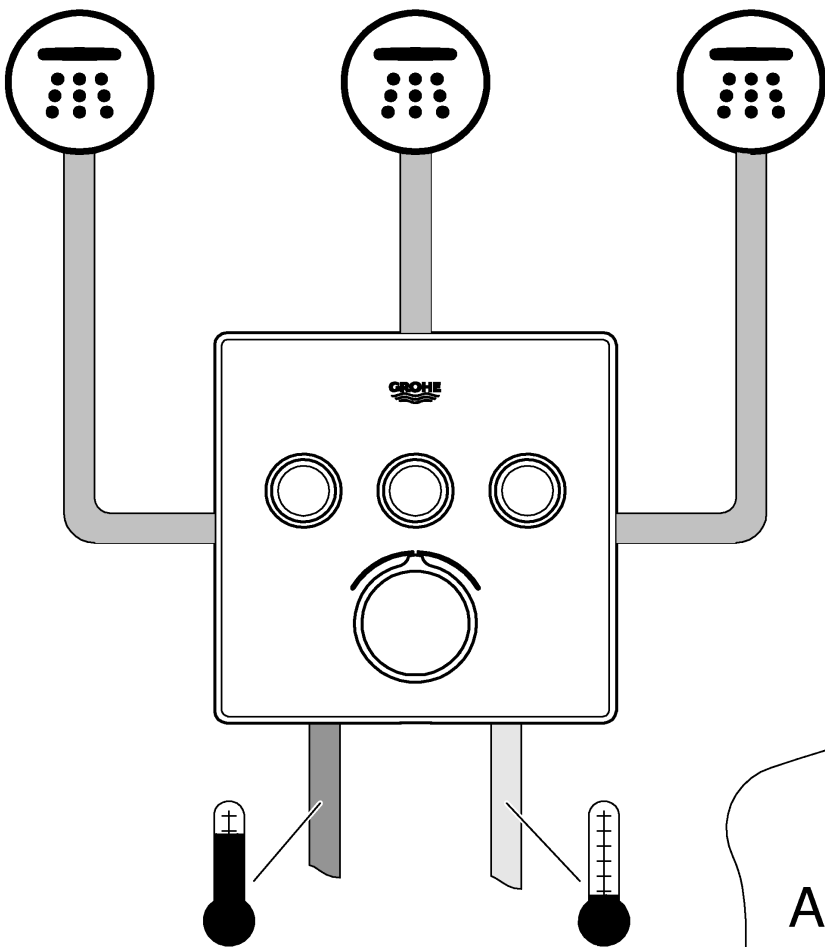
	bar						l/min
	1	2	3	4	5	6	
A	12,7	18	22	25,4	28,4	31,1	
B	15	21,2	26	30	33,6	36,8	
C	12,7	18	22	25,4	28,4	31,1	
A+B	17,9	25,3	31	35,8	40	43,8	
A+B+C	19,6	27,8	34	39,3	43,9	48,1	





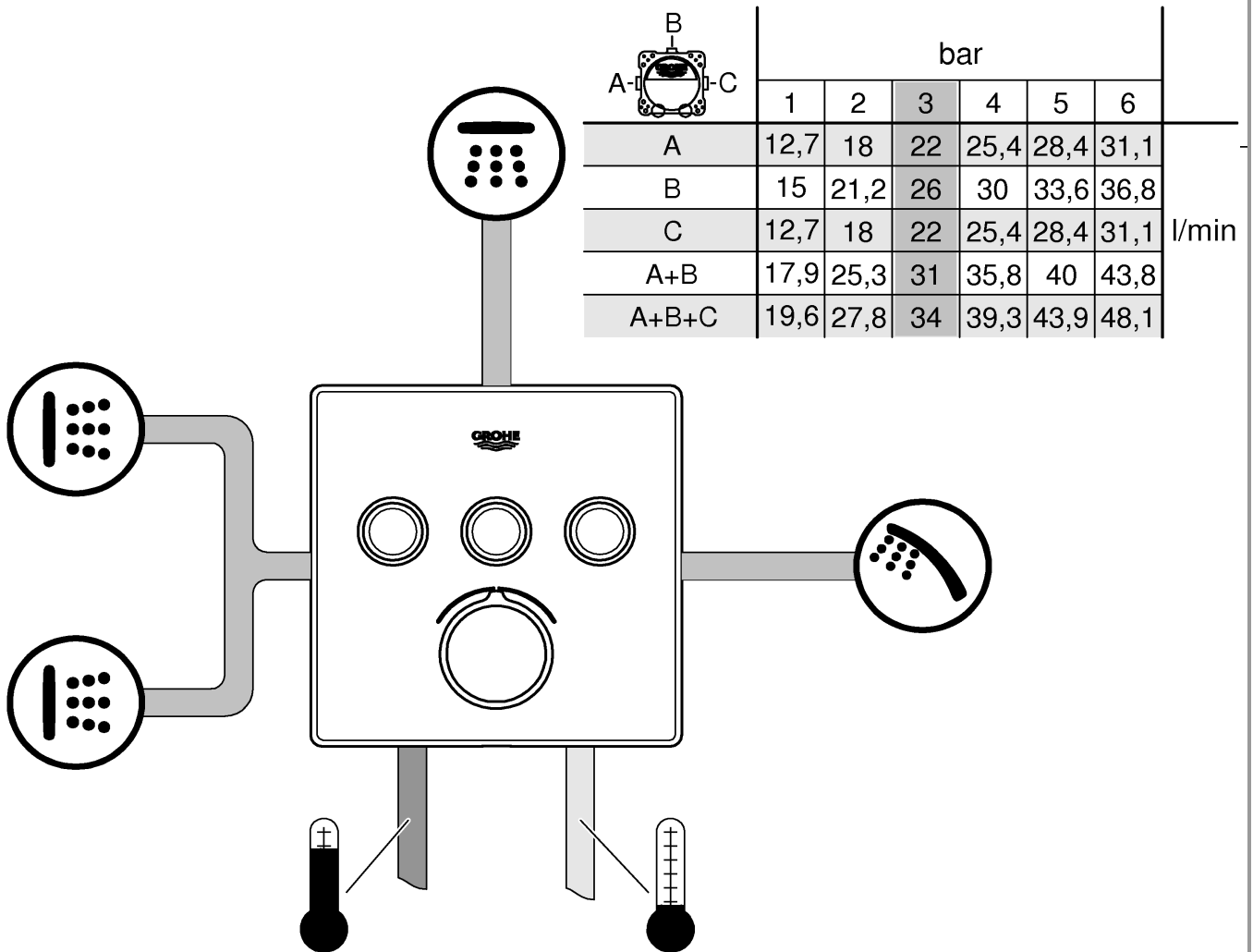
# SmartControl Mixer

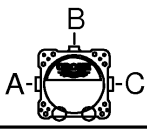
	bar						l/min
	1	2	3	4	5	6	
A	12,7	18	22	25,4	28,4	31,1	
B	15	21,2	26	30	33,6	36,8	
C	12,7	18	22	25,4	28,4	31,1	
A+B	17,9	25,3	31	35,8	40	43,8	
A+B+C	19,6	27,8	34	39,3	43,9	48,1	

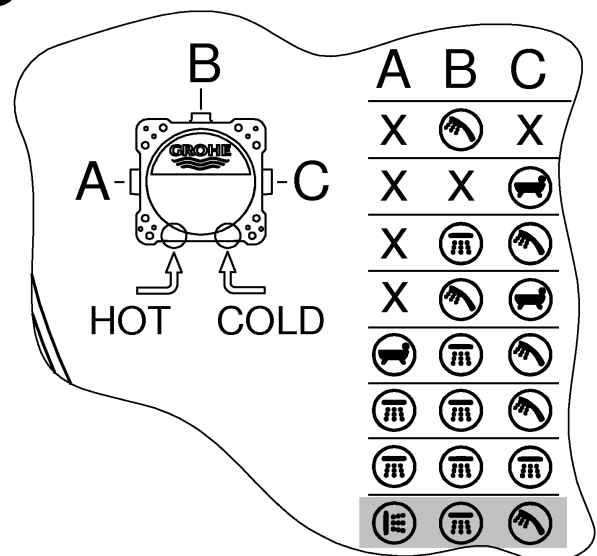




# SmartControl Mixer



	bar						l/min
	1	2	3	4	5	6	
A	12,7	18	22	25,4	28,4	31,1	
B	15	21,2	26	30	33,6	36,8	
C	12,7	18	22	25,4	28,4	31,1	
A+B	17,9	25,3	31	35,8	40	43,8	
A+B+C	19,6	27,8	34	39,3	43,9	48,1	





**D****Technische Daten Single-Lever-Mixer**

- Fließdruck 0,5 bar
- Empfohlen 1 - 5 bar
- Temperatur
- Warmwassereingang max. 70 °C
- Zur Energieeinsparung empfohlen 60 °C
- Thermische Desinfektion möglich

Durchflüsse ohne nachgeschaltete Widerstände, siehe Seite 75-81. **Diese sind bei der Dimensionierung des Abflusses zu beachten!**

- empfohlene Konfigurationsmöglichkeiten, siehe ab Seite 75-81.

**Folgende Sonderzubehöre sind erhältlich:**

- Verlängerung 25mm (Best.-Nr.: 14 056)
- Verlängerung 50mm (Best.-Nr.: 14 057)
- Sicherheitseinrichtung, nur in Verbindung mit 2-Wege Umstellung (Best.-Nr.: 14 055)

**F****Caractéristiques techniques Single-Lever-Mixer**

- Pression dynamique 0,5 bar
- Recommandée 1 à 5 bars
- Température
- Entrée d'eau chaude max. 70 °C
- Recommandée pour économie d'énergie 60 °C
- Désinfection thermique possible

Débits sans résistances en aval, voir page 75-81.

**Respecter les données indiquées lors du dimensionnement de l'évacuation !**

- Possibilités de configuration recommandées, voir à partir de la page 75-81.

**Les accessoires spéciaux suivants sont disponibles :**

- Extension de 25mm (réf. : 14 056)
- Extension de 50mm (réf. : 14 057)
- Dispositif de sécurité, uniquement avec inverseur deux sorties (réf. : 14 055)

**GB****Technical specifications Single-Lever-Mixer**

- Flow pressure 0.5 bar
- Recommended 1-5 bar
- Temperature
- Hot water supply max. 70 °C
- Recommended for energy saving 60 °C
- Thermal disinfection possible

Flow rates without downstream resistances, see page 75-81. **These should be observed when dimensioning the outlet!**

- Recommended configuration options, see from page 75-81.

**The following special accessories are available:**

- Extension 25mm (prod. no.: 14 056)
- Extension 50mm (prod. no.: 14 057)
- Safety device, only in combination with 2-way diverter (prod. no.: 14 055)

**E****Datos técnicos de Single-Lever-Mixer**

- Presión de trabajo 0,5 bar
- Recomendado 1-5 bar
- Temperatura
- Entrada de agua caliente máx. 70 °C
- Recomendado para ahorrar energía 60 °C
- Desinfección térmica posible

Caudales sin resistencias postacopladas, véase la página 75-81. **Tenga en cuenta las dimensiones del desagüe.**

- Posibilidades de configuración recomendadas, véase a partir de la página 75-81.

**Los siguientes accesorios especiales están disponibles:**

- Prolongación de 25mm (n.º de pedido: 14 056)
- Prolongación de 50mm (n.º de pedido: 14 057)
- Dispositivo de seguridad solo en conexión con inversor de dos vías (n.º de pedido: 14 055)

**I****Dati tecnici Single-Lever-Mixer**

- Pressione idraulica 0,5 bar
- Consigliata 1-5 bar
- Temperatura
- Ingresso acqua calda max. 70 °C
- Consigliata per il risparmio di energia 60 °C
- Disinfezione termica consentita

Portate senza resistenze a valle, vedi pagina 75-81. **Queste devono essere rispettate durante il dimensionamento dello scarico!**

- Possibilità di configurazione consigliate, vedi da pagina 75-81.

**Sono disponibili i seguenti accessori speciali:**

- Prolunga 25mm (N. ord.: 14 056)
- Prolunga 50mm (N. ord.: 14 057)
- Dispositivo di sicurezza solo con deviatore a 2 vie (N. ord.: 14 055)

**NL****Technische gegevens Single-Lever-Mixer**

- Stromingsdruk 0,5 bar
- Aanbevolen 1-5 bar
- Temperatuur
- Warmwateringang max. 70 °C
- Aanbevolen voor energiebesparing 60 °C
- Thermische desinfectie is mogelijk

Doorstromingen zonder nageschakelde weerstanden, zie pagina 75-81. **Hier moet bij de dimensionering van de afvoer rekening mee worden gehouden!**

- Aanbevolen configuratiemogelijkheden, zie vanaf pagina 75-81.

**De volgende speciale toebehoren zijn verkrijgbaar:**

- Verlenging 25mm (bestelnr.: 14 056)
- Verlenging 50mm (bestelnr.: 14 057)
- Veiligheidsvoorziening, alleen in combinatie met 2-wegsomstelling (bestelnr.: 14 055)

**S****Tekniska data för Single-Lever-Mixer**

- Flödestryck 0,5 bar
- Rekommenderat 1-5 bar
- Temperatur
- Varmvattentillopp max. 70 °C
- Rekommendation för energibesparing 60 °C
- Termisk desinfektion kan användas

Genomflöden utan efterkopplade motstånd, se sidan 75-81. **Dessa ska observeras vid dimensioneringen av avloppet!**

- Rekommenderade konfigurationsmöjligheter, se fr.o.m. sida 75-81.

**Följande extra tillbehör finns tillgängliga:**

- Förlängning 25 mm (best.-nr: 14 056)
- Förlängning 50 mm (best.-nr: 14 057)
- Säkerhetsanordning, endast i kombination med tvåvägsomkastare (best.-nr: 14 055)

**DK****Tekniske data, Single-Lever-Mixer**

- Tilgangstryk 0,5 bar
- Anbefalet 1-5 bar
- Temperatur
- Varmtvandsindgang maks. 70 °C
- Anbefalet som energibesparelse 60 °C
- Termisk desinfektion mulig

Gennemstrømninger uden efterkoblede modstande, se side 75-81. **Vær opmærksom på dette ved dimensionering af afløbet!**

- Anbefalede konfigurationsmuligheder, se fra side 75-81.

**Fås som specialtilbehør:**

- Forlænger 25mm (bestillingsnr.: 14 056)
- Forlænger 50mm (bestillingsnr.: 14 057)
- Sikkerhedsanordning, kun i forbindelse med 2-vejs-omstilling (bestillingsnr.: 14 055)

**N****Tekniske data Single-Lever-Mixer**

- Dynamisk trykk 0,5 bar
- Anbefalt 1–5 bar
- Temperatur
- Varmtvannsinngang maks. 70 °C
- Anbefales ved energisparing 60 °C
- Termisk desinfeksjon mulig

Gjennomstrømninger uten etterkoblede motstander, se side 75-81. **Disse må overholdes ved dimensjonering av avløpet!**

- Anbefalte konfigurasjonsmuligheter, se fra side 75-81.

**Følgende spesialtilbehør er tilgjengelig:**

- Forlengelse 25mm (best.nr.: 14 056)
- Forlengelse 50mm (best.nr.: 14 057)
- Sikkerhetsanordning, bare i forbindelse med 2-veisomstilling (best.nr.: 14 055)

**FIN****Tekniset tiedot Single-Lever-Mixer**

- Virtauspaine 0,5 bar
- Suositus 1–5 bar
- Lämpötila
- Lämpimän veden tulo maks. 70 °C
- Energian säästämiseksi suosittelemme 60 °C
- Terminen desinfiointi mahdollinen

Virtaukset ilman jälkikytkettyjä vastuksia, katso sivu 75-81. **Huomaa nämä viemäriä mitoitettaessa!**

- Suositellut määritysvaihtoehdot, katso alkaen sivu 75-81.

**Seuraavat erityislisätarvikkeet ovat saatavilla:**

- Jatkokappale 25mm (tilausnumero: 14 056)
- Jatkokappale 50mm (tilausnumero: 14 057)
- Turvalaitteisto, vain 2-tievaihtimen yhteydessä (tilausnumero: 14 055)

**PL****Dane techniczne Single-Lever-Mixer**

- Ciśnienie przepływu 0,5 bar
- Zalecane 1–5 bar
- Temperatura
- Doprowadzenie wody gorącej maks. 70°C
- Zalecana temperatura energooszczędna 60°C
- Możliwa dezynfekcja termiczna

Ciśnienie przepływu bez oporników dodatkowych: patrz s. 75-81. **Przestrzegać tych wartości podczas obliczania wielkości odpływu!**

- zalecane konfiguracje: patrz s. 75-81 i nast.

**Dostępne są następujące akcesoria dodatkowe:**

- Przedłużenie 25mm (nr kat. 14 056)
- Przedłużenie 50mm (nr kat. 14 057)
- Urządzenie zabezpieczające, tylko w zastosowaniu z 2-drożnym przełącznikiem (nr kat.: 14 055)

**UAE****"Single-Lever-Mixer" الموصفات الفنية لـ خلط التحكم الذكي**

- ضغط التدفق 0.5 بار
- الموصى به من 1 حتى 5 بارات
- درجة الحرارة
- خط تغذية المياه الساخنة الحد الأقصى. 70 درجة مئوية
- الموصى به لتوفير الطاقة 60 درجة مئوية
- إجراء التعقيم الحراري الممكن
- معدلات التدفق دون مقاومة جريان المياه، راجع صفحة 75-81.
- يجب الانتباه إلى ما يلي عند قياس أبعاد المخرج!

- خيارات التكوين الموصى بها، راجع الصفحة 75-81.

تتوفر الإضافات الخاصة التالية:

- قطعة مهينة 25 ملم (رقم الطلبية: 14 056)
- قطعة مهينة 50 ملم (رقم الطلبية: 14 057)
- جهاز أمان، لا يُستخدم إلا بصحبة محول ثنائي الاتجاه (رقم الطلبية: 14055).

**GR****Τεχνικά στοιχεία Single-Lever-Mixer**

- Πίεση ροής 0,5 bar
- Συνιστάται 1-5 bar
- Θερμοκρασία
- Τροφοδοσία ζεστού νερού μέγ. 70 °C
- Για εξοικονόμηση ενέργειας συνιστάται 60 °C
- Η θερμική απολύμανση είναι δυνατή

Πίεση ροής χωρίς μετέπειτα αντιστάσεις, βλ.

σελίδα 75-81. **Αυτά πρέπει να τηρούνται στον υπολογισμό των διαστάσεων της αποχέτευσης!**

- Προτεινόμενες δυνατότητες ρύθμισης, βλ. από σελίδα 75-81.

**Διατίθεται ο παρακάτω πρόσθετος εξοπλισμός:**

- Σετ προέκτασης 25mm (αρ. παραγγελίας: 14 056)
- Σετ προέκτασης 50mm (αρ. παραγγελίας: 14 057)
- Συσκευή ασφαλείας, μόνο σε συνδυασμό με αμφίδρομη μετατροπή (Αρ. Παραγγελίας: 14 055)

**CZ****Technické údaje Single-Lever-Mixer**

- Proudový tlak 0,5 baru
- Doporučeno 1-5 barů
- Teplota
- Vstup teplé vody max. 70 °C
- Pro úsporu energie se doporučuje 60 °C
- Je možno provádět termickou dezinfekci

Průtoky bez dodatečně zapojených odporů, viz strana 75-81. **Toto je nutné dodržovat při dimenzování odtoku!**

- Doporučené možnosti konfigurace, viz od strany 75-81.

**K dostání je následující zvláštní příslušenství:**

- Prodloužení 25mm (obj. čís.: 14 056)
- Prodloužení 50mm (obj. čís.: 14 057)
- Bezpečnostní zařízení, pouze ve spojení s dvoucestným přepínáním (obj. čís.: 14 055)

**H****Single-Lever-Mixer műszaki adatok**

- Áramlási nyomás 0,5 bar
- Javasolt 1–5 bar
- Hőmérséklet
- A melegvíz befolyónyílásánál max. 70 °C
- Energiamegtakarítás céljából javasolt érték 60 °C
- Termikus fertőtlenítés lehetséges

Áramlási nyomási értékek utánkapcsolt ellenállások nélkül, ld. 75-81. oldal. **Ezekre ügyeljen a lefolyó méretezésénél!**

- Ajánlott konfigurációs lehetőségek, ld. 75-81 oldaltól.

**Az alábbi speciális tartozékok kaphatók:**

- Hosszabbító 25mm (megr. sz.: 14 056)
- Hosszabbító 50mm (megr. sz.: 14 057)
- Biztonsági berendezés, csak 2 utas átalakítóval együtt (megr.-sz.: 14 055)

**P****Dados técnicos do Single-Lever-Mixer**

- Pressão de caudal 0,5 bar
- Recomendado 1-5 bar
- Temperatura
- Abastecimento de água quente máx. 70 °C
- Recomendado para poupança de energia 60 °C
- Possibilidade de desinfecção térmica

Caudais sem resistências conectadas a jusante, ver página 75-81. **Estes devem ser respeitados no dimensionamento do escoamento!**

- Modalidades de configuração recomendadas, ver a partir da página 75-81.

**Estão disponíveis os seguintes acessórios especiais:**

- Extensão 25mm (n.º de encomenda: 14 056)
- Extensão 50mm (n.º de encomenda: 14 057)
- Dispositivo de segurança, apenas em ligação com um inversor de 2-vias (n.º de encomenda: 14 055)

**TR****Single-Lever-Mixer teknik verileri**

- Akış basıncı 0,5 bar
- Tavsiye edilen 1-5 bar
- Sıcaklık
- Sıcak su girişi maks. 70 °C
- Enerji tasarrufu için tavsiye edilen 60 °C
- Termik dezenfeksiyon mümkündür

Müteakip dirençler olmadan debi bilgileri için bkz. Sayfa 75-81. **Çıkış boyutu belirlenirken bunlar dikkate alınmalıdır!**

- Tavsiye edilen konfigürasyon olanakları, bkz. Sayfa 75-81 ve devamı.

**Aşağıdaki özel aksesuarlar temin edilebilir:**

- Uzatma 25mm (Sipariş no.: 14 056)
- Uzatma 50mm (Sipariş no.: 14 057)
- Güvenlik tertibatı, sadece 2 yollu divertörler ilgili olarak (sip. no.: 14 055)

**SK****Technické údaje ku Single-Lever-Mixer**

- Hydraulický tlak 0,5 baru
- Odporúčame: 1–5 barov
- Teplota
- Na vstupe teplej vody max. 70 °C
- Za účelom úspory energie sa odporúča 60 °C
- Je možná termická dezinfekcia

Prietoky bez dodatočne zapojených odporov, pozri stranu 75-81. **Dodržiňte ich pri dimenzovaní odtoku!**

- Odporúčané možnosti konfigurácie pozri od strany 75-81.

**K dispozícii je nasledovné zvláštne príslušenstvo:**

- Predĺženie 25mm (obj. čís.: 14 056)
- Predĺženie 50mm (obj. čís.: 14 057)
- Bezpečnostné zariadenie, len v spojení s 2-cestným prepínaním (obj. čís.: 14 055)

**SLO****Tehnični podatki Single-Lever-Mixer**

- Pretočni tlak 0,5 bara
- Priporočeno 1–5 bar
- Temperatura
- Dotok tople vode najv. 70 °C
- Za prihranek energije se priporoča 60 °C
- Mogoča je termična dezinfekcija.

Pretoki brez priključenih uporov, glejte stran 75-81. **Te je treba upoštevati pri dimenzioniranju odtoka!**

- Priporočene možnosti konfiguracije, glejte od strani 75-81.

**Na voljo je naslednja dodatna oprema:**

- podaljšek 25mm (št. artikla: 14 056);
- podaljšek 50mm (št. artikla: 14 057);
- Varnostna naprava, samo v povezavi z 2-smernim preklopnim delom (št. artikla: 14 055)

**HR****Tehnički podaci za Single-Lever-Mixer**

- Hidraulički tlak 0,5 bara
- Preporučeno 1-5 bara
- Temperatura
- Dovod tople vode maks. 70 °C
- Zbog uštede energije preporučuje se 60 °C
- Moguća termička dezinfekcija

Protoci bez pridodanih otpornika, pogledajte stranicu 75-81.

**Na ove vrijednosti također treba paziti prilikom dimenzioniranja odvoda!**

- Preporučene mogućnosti konfiguracije, pogledajte od stranice 75-81.

**Dostupan je sljedeći posebni pribor:**

- Produžetak 25mm (oznaka za narudžbu: 14 056)
- Produžetak 50mm (oznaka za narudžbu: 14 057)
- Sigurnosna naprava, samo zajedno s 2-smjernim mehanizmom za usmjeravanje (oznaka za narudžbu: 14 055)

**BG****Технически данни за Single-Lever-Mixer**

- Налягане на потока 0,5 бара
- препоръчва се 1–5 бара
- Температура
- на топлата вода при входа макс. 70 °C
- препоръчва се за икономия на енергия 60 °C
- възможна е термична дезинфекция

За дебити без допълнително монтирани наставки вижте страница 75-81. **Те трябва да се спазват при оразмеряване на сифона!**

- Препоръчителни възможни конфигурации, виж от страница 75-81.

**Налични са следните специални части:**

- удължител 25мм (кат. № 14 056);
- удължител 50мм (кат. № 14 057);
- Устройство за безопасност, само в съчетание с двустранно превключване (кат. №: 14 055)

**EST****Seadme Segisti Single-Lever-Mixer tehnilised andmed**

- Veearve 0,5 baari
- Soovituslik arve 1–5 baari
- Temperatuur
- Sooja vee sissevool max 70 °C
- Soovituslik temperatuur energiasäästuks 60 °C
- Võimalik on termiline desinfitatsioon

Läbivool ilma järelelülitatava veevoolutakistusteta, vt lk 75-81.

**Neid tuleb äravoolu mõõtmete kindlaksmääramisel silmas pidada!**

- Soovituslikud konfiguratsioonivõimalused, vt alates lk 75-81.

**Saadaval on järgmised lisatarvikud.**

- Pikendus 25mm (tellimisnumber: 14 056)
- Pikendus 50mm (tellimisnumber: 14 057)
- Turvaseade, ainult koos kahesuunalise ümberlülitusega (tellimisnumber: 14 055)

**LV****Single-Lever-Mixer jaucējs tehniskie parametri**

- Hidrauliskais spiediens 0,5 bar
- Ieteicamais 1–5 bar
- Temperatūra
- Karstā ūdens ieplūdes vieta maks. 70 °C
- Enerģijas ekonomijai ieteicams 60 °C
- Ir iespējama termiskā dezinfekcija

Caurtece bez izejā pieslēgtas pretestības, skatiet 75-81. lpp.

**Tā jāievēro, izvēloties noteces parametrus!**

- Ieteicamās konfigurācijas iespējas, skatiet no 75-81. lpp.

**Ir pieejami tālāk norādītie speciālie piederumi.**

- Pagarinājums 25mm (pasūtījuma nr. 14 056)
- Pagarinājums 50mm (pasūtījuma nr. 14 057)
- Drošības ierīce, tikai savienojumā ar divu virzienu pārslēgu (pasūtījuma nr. 14 055)

**LT****„Single-Lever-Mixer“ techniniai duomenys**

- Vandens slėgis 0,5 baro
- Rekomenduojama 1–5 bar
- Temperatūra
- Įtekančio karšto vandens temperatūra maks. 70 °C
- Rekomenduojama temperatūra taupant energiją 60 °C
- Galima atlikti terminę dezinfekciją

Pralaidos neprijungus ribotuvų, žr. 75-81 psl. **Į visa tai turi būti atsižvelgta nustatant nutekėjimo angos dydį!**

- Rekomenduojamos konfigūravimo galimybės, žr. nuo 75-81 psl.

**Galima įsigyti šių specialiųjų priedų:**

- Ilgintuvas, 25mm (užs. Nr. 14 056)
- Ilgintuvas, 50mm (užs. Nr. 14 057)
- Apsauginis įtaisas, tik kartu su dviejų kryptių perjungikliu (užs. Nr. 14 055)

**RO****Specificații tehnice Single-Lever-Mixer**

- Presiune de curgere 0,5 bar
- Recomandat 1-5 bar
- Temperatură
- Admisie apă caldă max. 70 °C
- Pentru economia de energie se recomandă 60 °C
- Este posibilă dezinfecția termică

Debite fără rezistențe în aval, a se vedea pagina 75-81. **Acestea trebuie respectate la dimensionarea debitului de evacuare!**

- Posibilități de configurare recomandate, a se vedea de la pagina 75-81.

**Sunt disponibile următoarele accesorii speciale:**

- Prelungitor 25mm (nr. catalog: 14 056)
- Prelungitor 50mm (nr. catalog: 14 057)
- Dispozitiv de siguranță, numai în legătură cu un comutator cu două căi (nr. catalog: 14 055)

**CN****Single-Lever-Mixer 技术规格**

- 水流压力 0.5 巴
- 推荐使用 1– 5 巴
- 温度
- 热水进水管 最高 70 °C
- 推荐使用（节能） 60 °C
- 可进行温控消毒

无下游阻力时的流量，参见第 75-81 页。测定出水口尺寸时应遵循这些规定！

- 推荐配置选项，见第 75-81 页。

**可提供以下特殊配件:**

- 接长节 25 毫米（产品号：14 056）
- 接长节 50 毫米（产品号：14 057）
- 安全设备，仅与二路分水器一起使用（产品号：14 055）

**UA****Технічні характеристики Single-Lever-Mixer**

- Гідравлічний тиск 0,5 бар
- Рекомендовано 1–5 бар
- Температура
- Температура гарячої води на вході макс. 70 °C
- Для заощадження енергії рекомендовано 60 °C
- Можлива термічна дезінфекція

Витрати води без пристроїв, установлених на виході, див. с. 75-81. **Їх необхідно брати до уваги для розрахунків зливу!**

- Рекомендовані можливості конфігурації див. починаючи зі с. 75-81.

**Пропонуються нижчезазначені спеціальні приладдя.**

- Подовження 25 мм (артикул № 14 056).
- Подовження 50 мм (артикул № 14 057).
- Пристрій безпеки, лише в поєднанні з 2-ходовим перемикачем (артикул № 14055)

**RUS****Технические параметры Single-Lever-Mixer**

- Динамическое давление 0,5 бар
- Рекомендовано 1–5 бар
- Температура
- Вход горячей воды макс. 70 °C
- Рекомендовано для экономии энергии 60 °C
- Возможна термическая дезинфекция

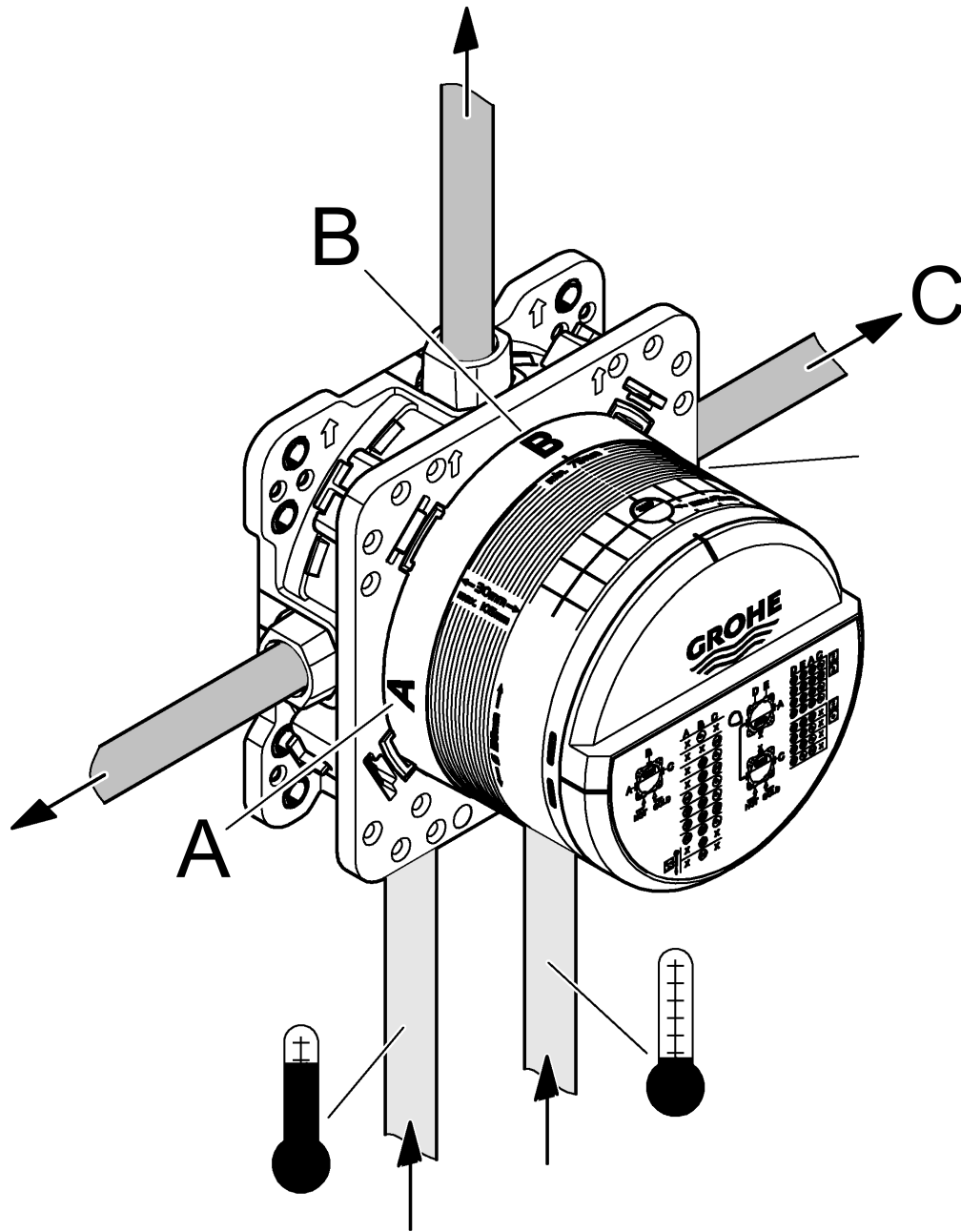
Расход без подключенных сопротивлений, см. стр. 75-81.

**Эти данные необходимо учитывать при определении параметров слива!**

- Рекомендуемые возможности конфигурации см. начиная со с. 75-81.

**Предлагаются нижеуказанные специальные принадлежности.**

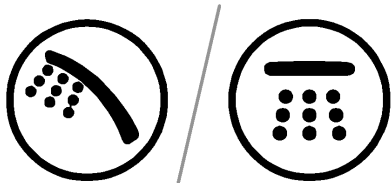
- Удлинитель 25мм (артикул № 14 056).
- Удлинитель 50мм (артикул № 14 057).
- Защитное устройство, только в сочетании с 2-ходовым переключателем (артикул № 14 055)



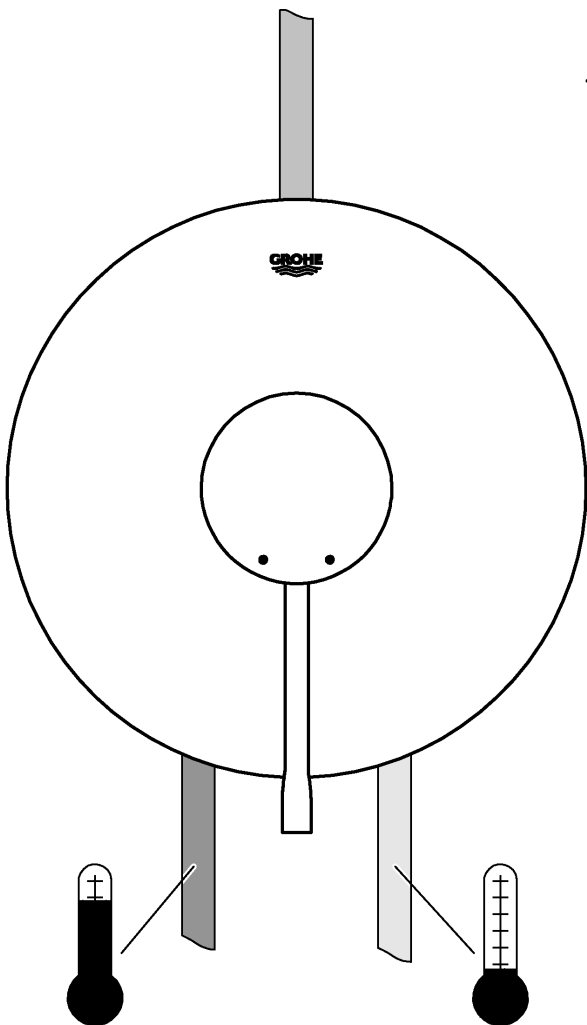




# Single-Lever-Mixer



	bar						l/min
	1	2	3	4	5	6	
B	17	24,5	30	34,5	38,5	42	

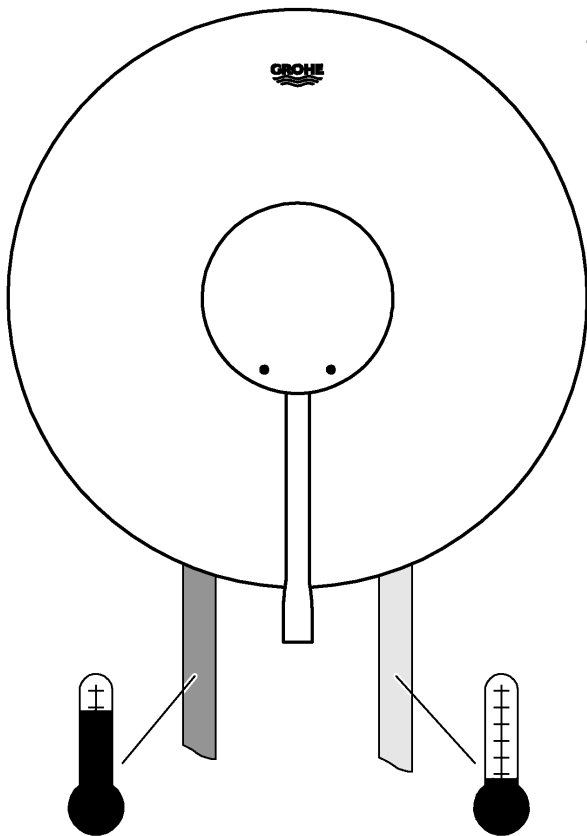


	A	B	C
X		X	
X	X		
X			
X			
X			
X			

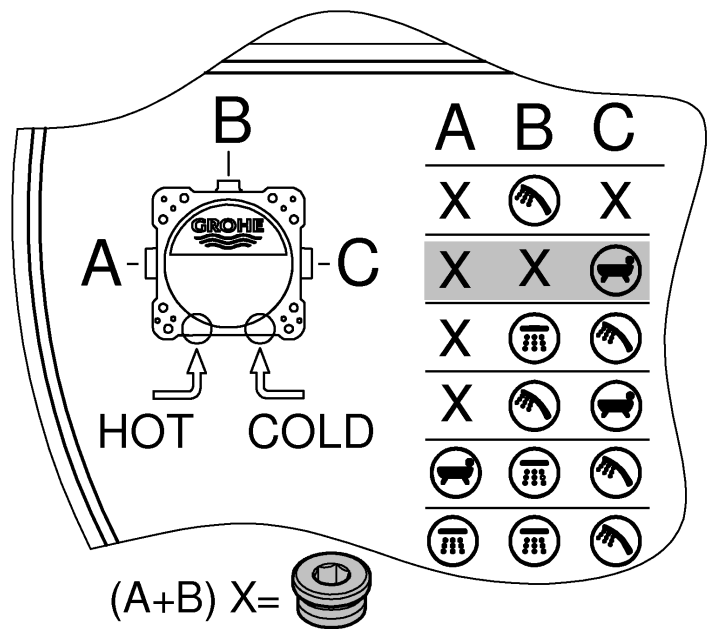
(A+C) X=



# Single-Lever-Mixer

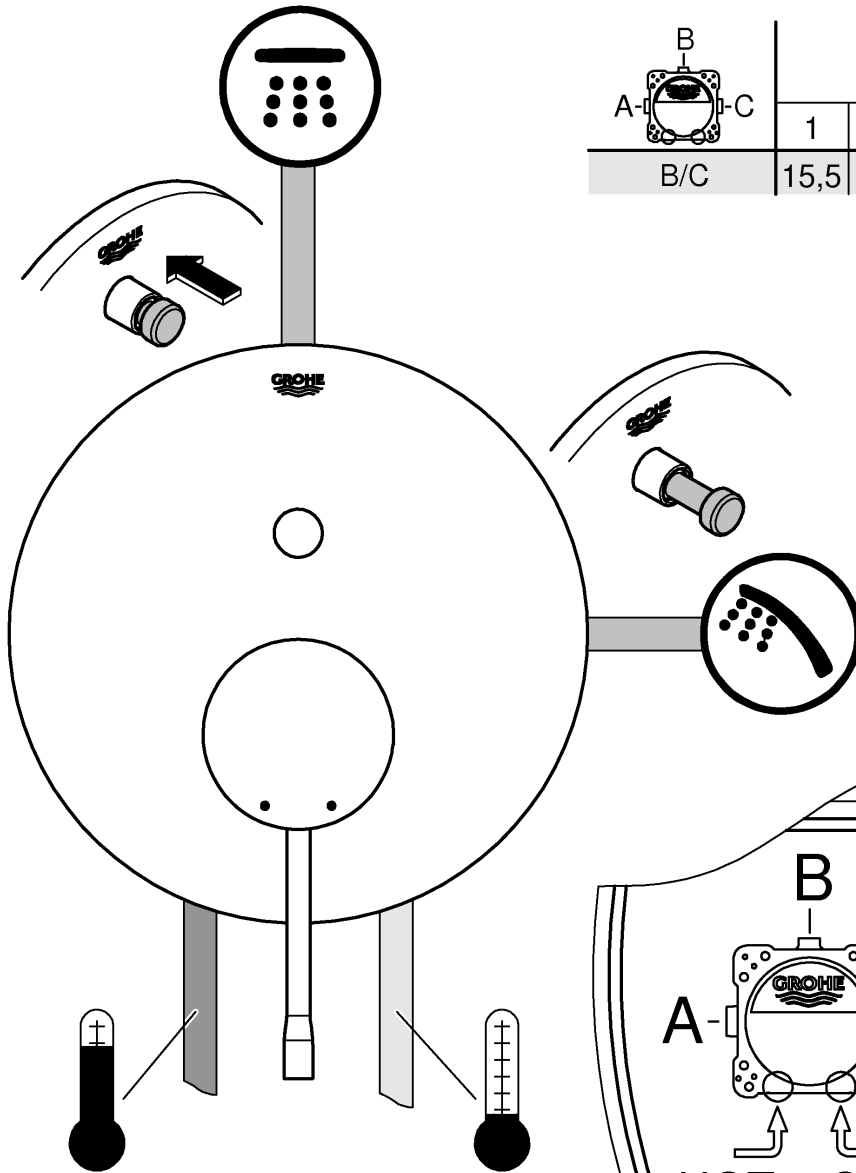


	bar						l/min
	1	2	3	4	5	6	
C	17	24,5	30	34,5	38,5	42	

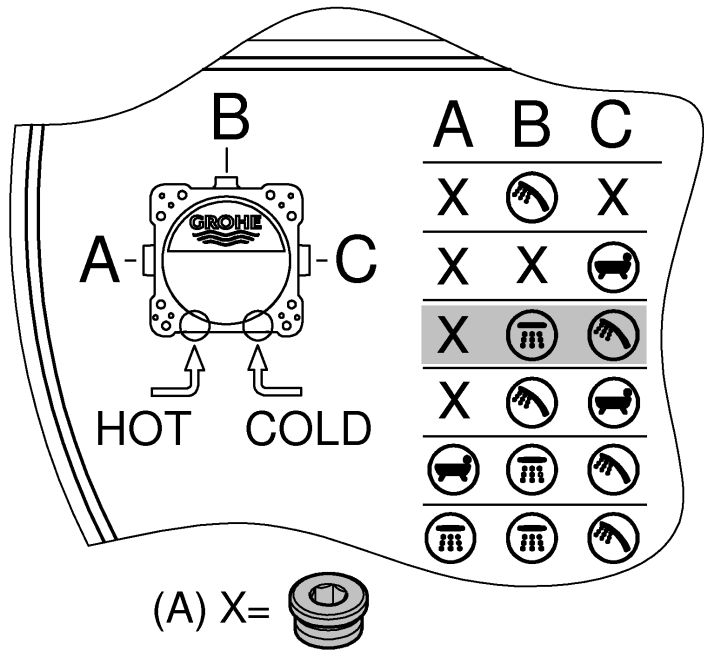




# Single-Lever-Mixer



	bar						
	1	2	3	4	5	6	
B/C	15,5	22	27	31	35	38	l/min

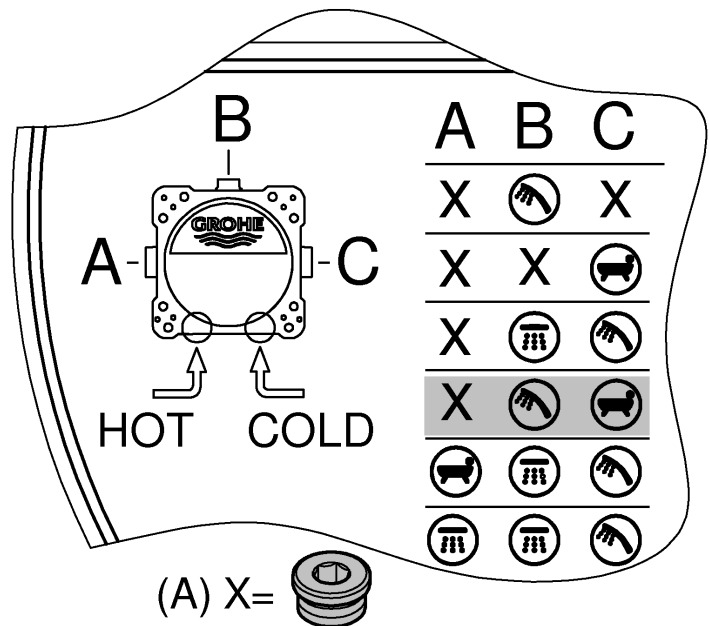
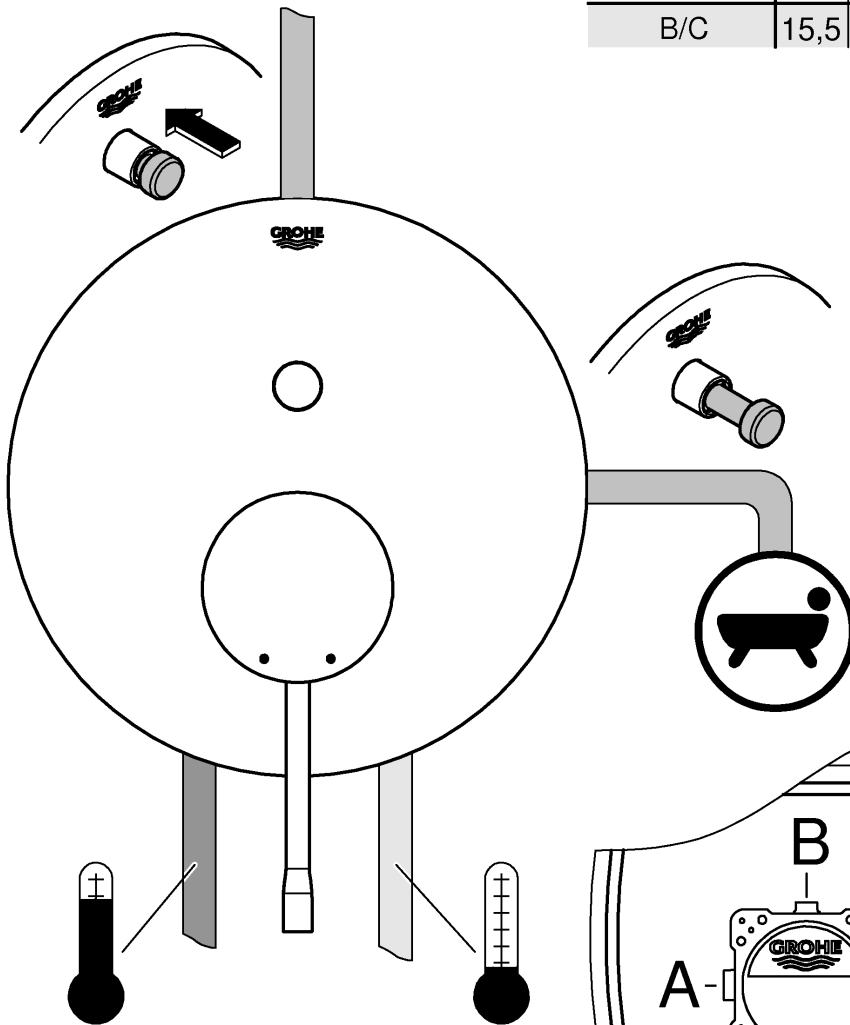




# Single-Lever-Mixer

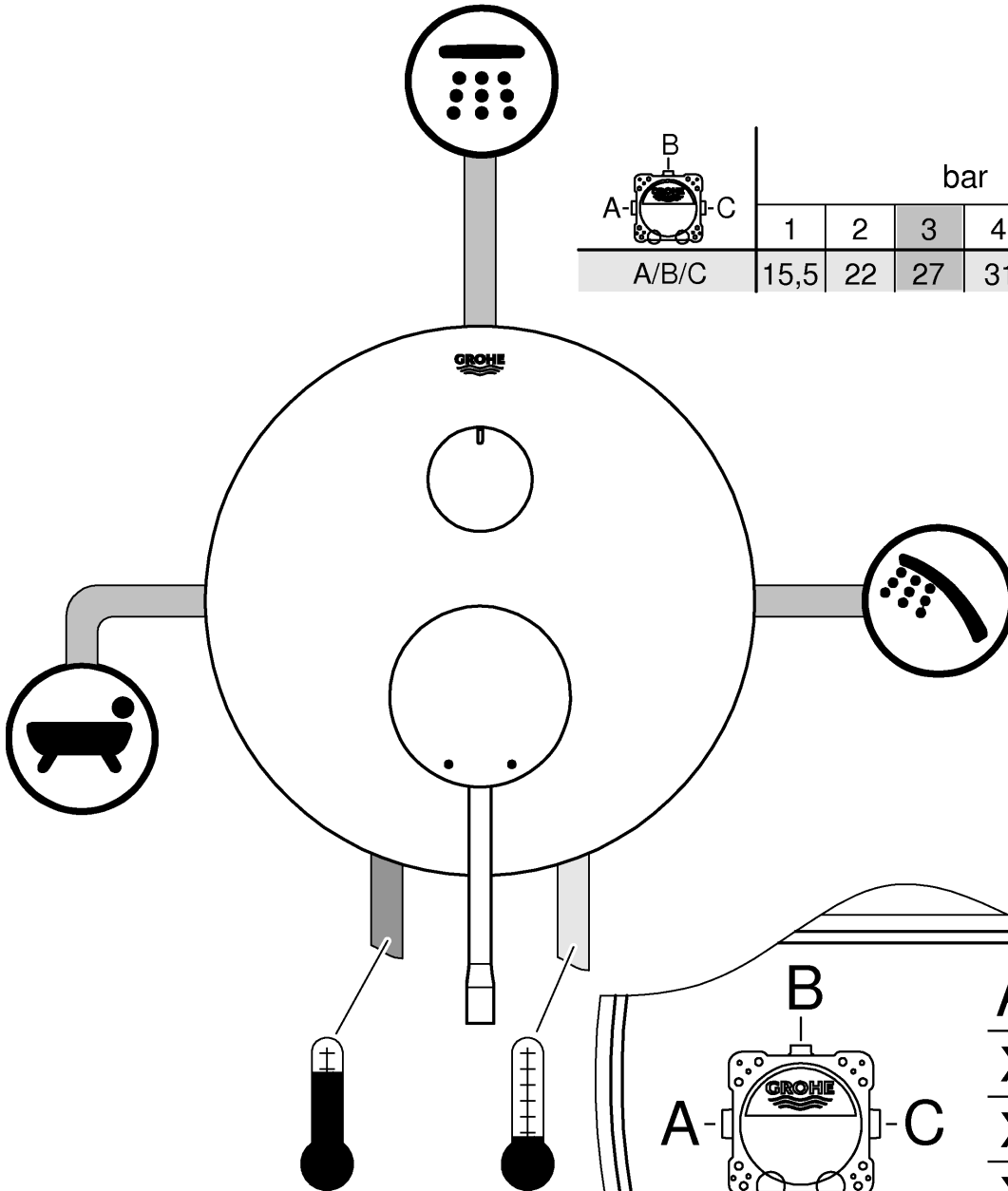


	bar						l/min
	1	2	3	4	5	6	
B/C	15,5	22	27	31	35	38	

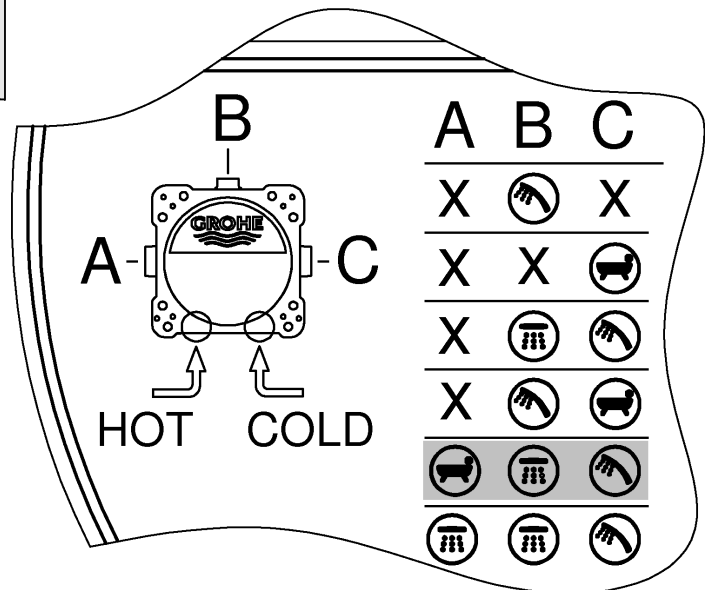




# Single-Lever-Mixer

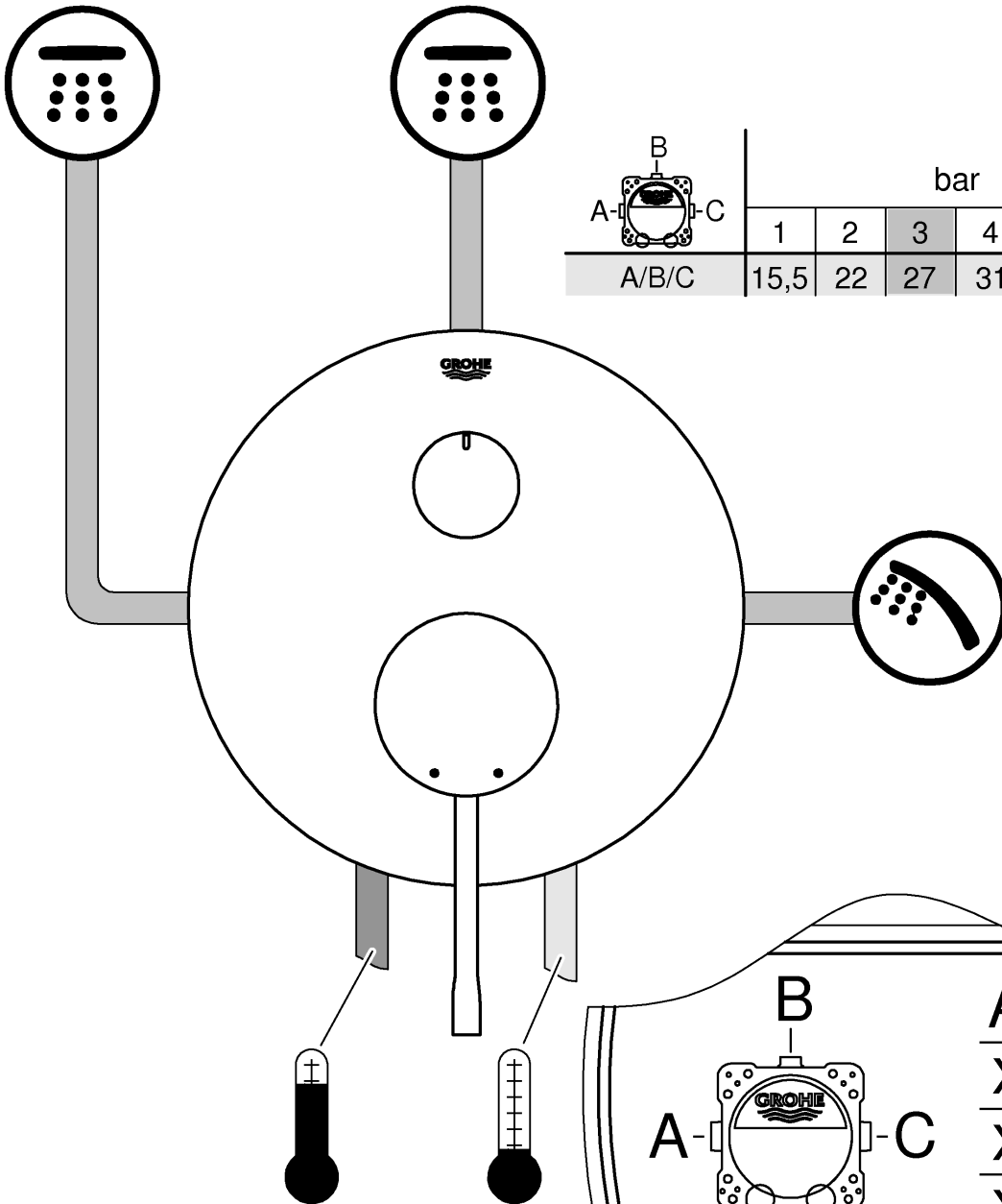


	bar						
	1	2	3	4	5	6	
A/B/C	15,5	22	27	31	35	38	l/min

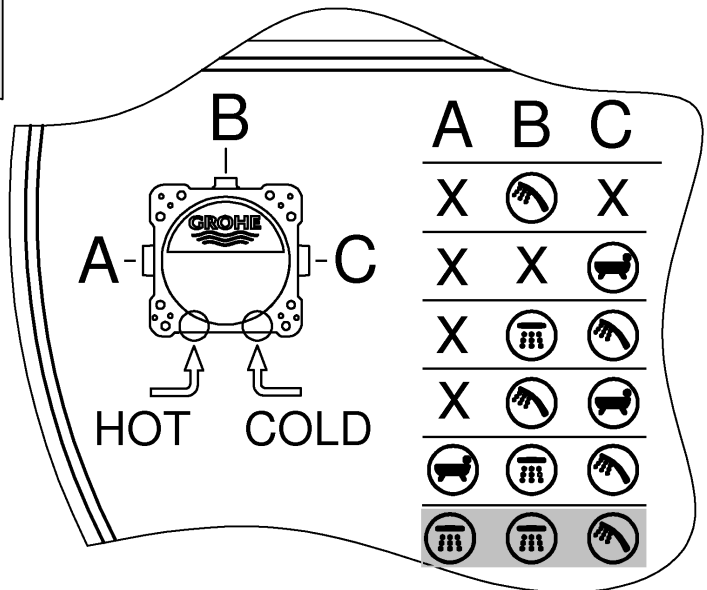




# Single-Lever-Mixer



	bar						
	1	2	3	4	5	6	
A/B/C	15,5	22	27	31	35	38	l/min



**D****Technische Daten Grohtherm 2-Handle Thermostat**

- Fließdruck
- Mindestfließdruck ohne nachgeschaltete Widerstände 0,5 bar
- Mindestfließdruck mit nachgeschalteten Widerständen 1 bar
- Empfohlen 1,5 - 5 bar
- Minstdurchfluss 5 l/min
- Temperatur
- Warmwassereingang max. 70 °C
- Zur Energieeinsparung empfohlen 60 °C
- Thermische Desinfektion möglich
- Warmwassertemperatur am Versorgungsanschluss min. 2 °C höher als Mischwassertemperatur

Durchflüsse ohne nachgeschaltete Widerstände, siehe Seite 92-96. **Diese sind bei der Dimensionierung des Abflusses zu beachten!**

- empfehlende Konfigurationsmöglichkeiten, siehe ab Seite 92-96.

**Folgende Sonderzubehöre sind erhältlich:**

- Verlängerung 25mm (Best.-Nr.: 14 058)
- Sicherheitseinrichtung, nur in Verbindung mit 2-Wege Umstellung (Best.-Nr.: 14055)
- Vorabsperungen (Best.-Nr.: 14 053)
- Seitenverkehrter Anschluss, warm rechts - kalt links Thermostat-kartusche austauschen (Best.-Nr.: 49 003)

**GB****Technical specifications Grohtherm 2-Handle Thermostat**

- Flow pressure
- Minimum flow pressure without downstream resistances 0.5 bar
- Minimum flow pressure with downstream resistances 1 bar
- Recommended 1.5 – 5 bar
- Minimum flow rate 5 l/min
- Temperature
- Hot water inlet max. 70 °C
- Recommended for energy saving 60 °C

- Thermal disinfection possible
  - Hot water temperature at supply connection min. 2 °C higher than mixed water temperature
- Flow rates without downstream resistances, see page 92-96. **These are to be observed when dimensioning the outlet!**

- Recommended configuration options, see from page 92-96.

**The following special accessories are available:**

- Extension 25mm (prod. no.: 14 058)
- Safety device, only in combination with 2-way diverter (prod. no.: 14055)
- Isolating valves (prod. no.: 14 053)
- Reversed connection, hot on right – cold on left replace thermostat cartridges (prod. no.: 49 003)

**F****Caractéristiques techniques Grohtherm 2-Handle Thermostat**

- Pression dynamique
- Pression dynamique minimale sans résistances en aval 0,5 bar
- Pression dynamique minimale avec résistances en aval 1 bar
- Recommandée 1,5 à 5 bars
- Débit minimal 5 l/min
- Température
- Arrivée d'eau chaude max. 70 °C
- Recommandée pour une économie d'énergie 60 °C
- Désinfection thermique possible
- Température de l'eau chaude au raccord d'alimentation au moins 2 °C de plus que la température de l'eau mitigée

Débites sans résistances en aval, voir pages 92-96.

**Veillez en tenir compte lors du dimensionnement de l'évacuation !**

- Possibilités de configuration recommandées, voir à partir de la page 92-96.

**Les accessoires spéciaux suivants sont disponibles :**

- Rallonge de 25mm (réf. : 14 058)
- Dispositif de sécurité, uniquement avec inverseur deux sorties (réf. : 14055)
- Robinets d'arrêt (réf. : 14 053)
- Raccordement inversé, chaud à droite - froid à gauche, remplacer la cartouche du thermostat (réf. : 49 003)

**E****Datos técnicos de Grohtherm 2-Handle Thermostat**

- Presión de trabajo
- Presión mínima de trabajo sin resistencias posacopladas 0,5 bares
- Presión mínima de trabajo con resistencias posacopladas 1 bar
- Presión recomendada 1,5 - 5 bares
- Caudal mínimo 5 l/min
- Temperatura
- Entrada de agua caliente máx. 70 °C
- Recomendada para ahorrar energía 60 °C
- Desinfección térmica posible
- La temperatura del agua caliente en la acometida mín. 2 °C superior a la temperatura del agua mezclada

Caudales sin resistencias posacopladas, véanse las páginas 92-96. **Tenga en cuenta las dimensiones del desagüe.**

- Posibilidades de configuración recomendadas, véase a partir de la página 92-96.

**Los siguientes accesorios opcionales están disponibles:**

- Prolongación de 25mm (n.º de pedido: 14 058)
- Dispositivo de seguridad solo en conexión con inversor de dos vías (n.º de pedido: 14055)
- Bloqueos de seguridad (n.º de pedido: 14 053)
- Conexión invertida, derecha caliente - izquierda frío sustituir los cartuchos del termostato (n.º de pedido: 49 003)

**I****Dati tecnici Grohtherm 2-Handle Thermostat**

- Pressione idraulica
- Pressione minima, senza resistenze a valle 0,5 bar
- Pressione minima idraulica con resistenze a valle 1 bar
- Consigliata 1,5 - 5 bar
- Portata minima 5 l/min
- Temperatura
- Ingresso acqua calda max. 70 °C
- Consigliata per il risparmio di energia 60 °C
- Disinfezione termica consentita
- Temperatura dell'acqua calda sul raccordo di alimentazione superiore di min. 2 °C rispetto alla temperatura dell'acqua miscelata

Portate senza resistenze a valle, vedi pagina 92-96. **Queste devono essere rispettate durante il dimensionamento dello scarico!**

- Possibilità di configurazione consigliate, vedi da pagina 92-96.

**Sono disponibili i seguenti accessori speciali:**

- Prolunga 25mm (N. ord.: 14 058)
- Dispositivo di sicurezza solo con deviatore a 2 vie (N. ord.: 14055)
- Valvole di intercettazione (N. ord.: 14 053)
- Raccordi invertiti, caldo a destra - freddo a sinistra sostituire la cartuccia termostato (N. ord.: 49 003)

**NL****Technische gegevens Grohtherm 2-Handle Thermostat**

- Stromingsdruk
- Minimale stromingsdruk zonder nageschakelde weerstanden 0,5 bar
- Minimale stromingsdruk met nageschakelde weerstanden 1 bar
- Aanbevolen 1,5 - 5 bar
- Minimale doorstroming 5 liter/min
- Temperatuur
- Warmwateringang max. 70 °C
- Aanbevolen voor energiebesparing 60 °C
- Thermische desinfectie is mogelijk
- De warmwatertemperatuur bij de toevoeraansluiting is min. 2 °C hoger dan de mengwatertemperatuur

Doorstromingen zonder nageschakelde weerstanden, zie pagina's 92-96. **Hier moet bij de dimensionering van de afvoer rekening mee worden gehouden!**

- Aanbevolen configuratiemogelijkheden, zie vanaf pagina 92-96.

**De volgende speciale toebehoren zijn verkrijgbaar:**

- Verlenging 25mm (bestelnr.: 14 058)
- Veiligheidsvoorziening, alleen in combinatie met 2-wegsomstelling (bestelnr.: 14055)
- Voorafsluiters (bestelnr.: 14 053)
- Aansluiting in spiegelbeeld, warm rechts - koud links, thermostaatpatroon vervangen (bestelnr.: 49 003).



**S****Tekniska data för Grotherm 2-Handle Thermostat**

- Flödestryck
- Minsta flödestryck utan etterkopplade motstånd 0,5 bar
- Minsta flödestryck med etterkopplade motstånd 1 bar
- Rekommenderat 1,5–5 bar
- Min. kapasitet 5 l/min
- Temperatur
- Varmvattentilopp max. 70 °C
- Rekommendation för energibesparing 60 °C
- Termisk desinfektion kan användas
- Varmvattentemperatur vid försörjningsanslutning min. 2 °C högre än blandvattentemperatur

Genomflöden utan etterkopplade motstånd, se sida 92-96. **Dessa ska observeras vid dimensioneringen av avloppet!**

- Rekommenderade konfigurationsmuligheter, se fr.o.m. sida 92-96.

**Följande specialtillbehör finns tillgängliga:**

- Förlängning 25mm (best.-nr: 14 058)
- Säkerhetsanordning, endast i kombination med tvåvägsomkastare (best.-nr: 14055)
- Spärrar (best.-nr: 14 053)
- Spegelvänd anslutning, varmt höger - kallt vänster, byt termostatpatron (best.-nr: 49 003)

**DK****Tekniske data, Grotherm 2-Handle Thermostat**

- Strømningstryk
- Min.- gennemstrømningstryk uden etterkoblede modstande 0,5 bar
- Min.- gennemstrømningstryk med etterkoblede modstande 1 bar
- Anbefalet 1,5-5 bar
- Min.-gennemstrømning 5 l/min
- Temperatur
- Varmtvandsindgang maks. 70 °C
- Anbefalet som energibesparelse 60 °C
- Termisk desinfektion mulig

- Varmtvandstemperatur ved forsyningstilslutning min. 2 °C højere end blandingsvandtemperatur
- Gennemstrømninger uden etterkoblede modstande, se side 92-96. **Overhold disse gennemstrømninger ved dimensionering af afløbet!**

- Anbefalede konfigurationsmuligheder, se fra side 92-96.

**Fås som specialtillbehør:**

- Forlængelse 25mm (bestillingsnr.: 14 058)
- Sikkerhedsanordning, kun i forbindelse med 2-vejs-omstilling (bestillingsnr.: 14055)
- Forafspærringer (bestillingsnr.: 14 053)
- Spejlvendt tilslutning, varmt til højre - koldt til venstre udskift termostat (bestillingsnr.: 49 003)

**N****Tekniske data Grotherm 2-Handle Thermostat**

- Dynamisk trykk
- Minimum dynamisk trykk uten etterkoblede motstander 0,5 bar
- Minimum dynamisk trykk med etterkoblede motstander 1 bar
- Anbefalt 1,5-5 bar
- Minimum gjennomstrømning 5 l/min
- Temperatur
- Varmtvannsinngang maks. 70 °C
- Anbefales ved energisparing 60 °C
- Termisk desinfeksjon mulig
- Varmtvannstemperatur ved forsyningstilkoblingen min. 2 °C høyere enn blandevanntemperaturen

Gjennomstrømninger uten etterkoblede motstander, se side 92-96. **Disse må overholdes ved dimensjonering av avløpet!**

- Anbefalte konfigurasjonsmuligheter, se fra side 92-96.

**Følgende specialtillbehør er tilgjengelig:**

- Forlengelse 25 mm (best.nr.: 14 058)
- Sikkerhetsanordning, bare i forbindelse med 2-veisomstilling (best.nr.: 14055)
- Forsperrer (best.nr.: 14 053)
- Speilvendt tilkobling, varmt til høyre - kaldt til venstre Skift termostat-patron (best.nr.: 49 003)

**FIN****Tekniset tiedot Grohtherm 2-Handle Thermostat**

- Virtauspaine
- Vähimmäisvirtauspaine ilman jälkikytkettyjä vastuksia 0,5 bar
- Vähimmäisvirtauspaine jälkikytkettyjen vastuksien kanssa 1 bar
- Suositus 1,5–5 bar
- Vähimmäisläpivirtaus 5 l/min
- Lämpötila
- Lämpimän veden tulo maks. 70 °C
- Energian säästämiseksi suosittelemme 60 °C
- Terminen desinfiointi mahdollinen
- Lämpimän veden lämpötila syöttöliitännässä väh. 2 °C korkeampi kuin sekoitetun veden lämpötila.

Virtaukset ilman jälkikytkettyjä vastuksia, katso sivut 92-96. **Huomaa nämä viemäriä mitoitettaessa!**

- Suositellut määritysvaihtoehdot, katso alkaen sivu 92-96.

**Seuraavat erityislisävarusteet ovat saatavilla:**

- Jatkokappale 25mm (tilausnumero: 14 058)
- Turvalaitteisto, vain 2-tievaihtimen yhteydessä (tilausnumero: 14055)
- Esisulut (tilausnumero: 14 053)
- Päinvastainen liitäntä, lämmin oikealla, kylmä vasemmalla termostaatin säätöosan vaihto (tilausnumero: 49 003)

**PL****Dane techniczne Grohtherm 2-Handle Thermostat**

- Ciśnienie przepływu
- Minimalne ciśnienie przepływu bez dodatkowych oporów 0,5 bar
- Minimalne ciśnienie przepływu przy dodatkowych oporach 1 bar
- zalecane 1,5–5 bar
- Minimalne natężenie przepływu 5 l/min
- Temperatura
- Doprrowadzenie wody gorącej maks. 70 °C
- Zalecana temperatura energooszczędna 60 °C
- Możliwa dezynfekcja termiczna

- Temperatura wody cieplej na podłączeniu dolotowym min. 2 °C wyższa od temperatury wody mieszanej

Ciśnienie przepływu bez dodatkowych oporów: patrz s. 92-96. **Przestrzegać tych wartości podczas obliczania wielkości odpływu!**

- zalecane konfiguracje: patrz s. 92-96 i nast.

**Dostępne jest następujące wyposażenie dodatkowe:**

- Przedłużenie 25mm (nr kat. 14 058)
- Urządzenie zabezpieczające, tylko w zastosowaniu z 2-drożnym przełącznikiem (nr kat.: 14055)
- Zawór odcinający (nr kat. 14 053)
- Podłączenie odwrotne, woda gorąca – str. prawa, zimna – str. lewa (Wymiana głowicy termostatu (nr kat. 49 003)

**UAE****"Grohtherm 2-Handle Thermostat" المواصفات الفنية لـ**

- ضغط التدفق
- الحد الأدنى لضغط التدفق بدون مقاومة جريان المياه 0,5 بار
- الحد الأدنى لضغط التدفق مع مقاومة جريان المياه 1 بار
- الموصى به 1,5 حتى 5 باراً
- معدل التدفق الأدنى 5 لترات/دقيقة
- درجة الحرارة
- فوهة إدخال الماء الساخن الحد الأقصى 70 درجة مئوية
- الخيار الموصى به لتوفير الطاقة 60 درجة مئوية
- يمكن إجراء التعقيم الحراري
- تكون درجة حرارة المياه الساخنة عند طرف توصيل التغذية 2 °C م أعلى عن درجة حرارة المياه المختلطة.
- كمية المياه المتدفقة بدون مقاومة جريان المياه، راجع الصفحة 92-96.
- يجب مراعاة ذلك عند ضبط أبعاد المخرج!

- خيارات التكوين الموصى بها، راجع الصفحة 92-96.

**تتوفر الإضافات الخاصة التالية:**

- قطعة مهابنة 25 ملم (رقم الطلبية: 14 058)
- جهاز أمان، لا يُستخدم إلا بصحبة محول ثنائي الاتجاه (رقم الطلبية: 14055).
- صمامات عازل أساسي (رقم الطلبية: 14 053)
- التركيب المعكوس، الساخن على اليمين – البارد على اليسار
- استبدال الجزء العلوي لمنظم الحرارة (رقم الطلبية: 49 003)

**GR****Τεχνικά στοιχεία Grohtherm 2-Handle Thermostat**

- Πίεση ροής
- Ελάχιστη πίεση ροής χωρίς αντιστάσεις 0,5 bar
- Ελάχιστη πίεση ροής με αντιστάσεις 1 bar
- Συνιστάται 1,5 - 5 bar
- Μέση ροή 5 l/λεπτό
- Θερμοκρασία
- Είσοδος ζεστού νερού μέγ. 70 °C
- Για εξοικονόμηση ενέργειας συνιστάται 60 °C
- Η θερμική απολύμανση είναι δυνατή
- Η θερμοκρασία του ζεστού νερού στην παροχή ζεστού νερού πρέπει να είναι τουλάχιστον 2 °C υψηλότερη από τη θερμοκρασία του μεικτού νερού

Πίεση ροής χωρίς μετέπειτα αντιστάσεις, βλ. σελίδα 92-96. **Αυτά πρέπει να τηρούνται στον υπολογισμό των διαστάσεων της αποχέτευσης!**

- Προτεινόμενες δυνατότητες ρύθμισης, βλ. από σελίδα 92-96.

**Διατίθεται ο παρακάτω πρόσθετος εξοπλισμός:**

- Σετ προέκτασης 25mm (αρ. παραγγελίας: 14 058)
- Συσκευή ασφαλείας, μόνο σε συνδυασμό με αμφίδρομη μετατροπή (Αρ. Παραγγελίας: 14055)
- Βαλβίδες απομόνωσης (αρ. παραγγελίας: 14 053)
- Αντιστρεπτή σύνδεση, ζεστό δεξιά – κρύο αριστερά αντικατάσταση μηχανισμού θερμοστάτη (αρ. παραγγελίας: 49 003)

**CZ****Technické údaje Grohtherm 2-Handle Thermostat**

- Proudový tlak
- Minimální proudový tlak bez dodatečně zapojených odporů 0,5 baru
- Minimální proudový tlak s dodatečně zapojenými odpory 1 bar
- Doporučeno 1,5-5 baru
- Minimální průtok 5 l/min
- Teplota
- Vstup teplé vody max.: 70 °C
- Pro úsporu energie se doporučuje 60 °C
- Je možno provádět termickou dezinfekci

- Teplota teplé vody je u přívodu min. o 2 °C vyšší než teplota smíšené vody

Průtoky bez dodatečně zapojených odporů, viz strana 92-96. **Toto je nutné dodržovat při dimenzování odtoku!**

- Doporučené možnosti konfigurace, viz od strany 92-96.

**K dostání je následující zvláštní příslušenství:**

- Prodloužení 25mm (obj. čís. 14 058)
- Bezpečnostní zařízení, pouze ve spojení s dvoucestným přepínáním (obj. čís.: 14055)
- Předuzávěry (obj. čís. 14 053)
- Opačné zapojení přípojek, teplá vpravo – studená vlevo, výměna termostatové kartuše (obj. čís. 49 003)

**H****Grohtherm 2-Handle Thermostat műszaki adatok**

- Áramlási nyomás
- Min. kifolyási nyomás utánkapcsolt ellenállás nélkül 0,5 bar
- Minimális kifolyási nyomás utánkapcsolt ellenállásokkal 1 bar
- Javasolt 1,5 – 5 bar
- Min. átfolyás 5 l/perc
- Hőmérséklet
- A melegvíz befolyónyílásánál max. 70 °C
- Energiamegtakarítás céljából javasolt érték 60 °C
- Termikus fertőtlenítés lehetséges
- A meleg víz hőmérséklete a tápcsatlakozásnál min. 2 °C-kal magasabb, mint a kevert víz hőmérséklete

Áramlási nyomási értékek utánkapcsolt ellenállások nélkül, ld. 92-96. oldal. **Ezekre ügyeljen a lefolyó méretezésénél!**

- Ajánlott konfigurációs lehetőségek, ld. 92-96 oldaltól.

**Az alábbi különleges tartozékok kaphatók:**

- Hosszabbítás 25mm (megr.- sz.: 14 058)
- Biztonsági berendezés, csak 2 utas átalakítóval együtt (megr.-sz.: 14055)
- Előzetes lezárások (megr.- sz.: 14 053)
- Felcserélt oldalú bekötés, meleg jobbra - hideg balra Termosztát-kazetták cseréje (megr.-sz.: 49 003)

**P****Dados técnicos do Grohtherm 2-Handle Thermostat**

- Pressão de caudal
- Pressão de caudal mínima sem dispositivos que causem resistência ligados a jusante 0,5 bar
- Pressão de caudal mínima com resistências ligadas a jusante 1 bar
- Recomendada 1,5 - 5 bar
- Caudal mínimo 5 l/min
- Temperatura
- Entrada de água quente máx. 70 °C
- Recomendada para poupar energia 60 °C
- Possibilidade de desinfeção térmica
- Temperatura da água quente na ligação de alimentação, no mín., 2 °C acima da temperatura da água de mistura

Caudais sem resistências ligadas a jusante, ver páginas 92-96. **Estes devem ser observados no dimensionamento do escoamento!**

- Modalidades de configuração recomendadas, ver a partir da página 92-96.

**Estão disponíveis os seguintes acessórios especiais:**

- Extensão 25mm (n.º de encomenda: 14 058)
- Dispositivo de segurança, apenas em ligação com um inversor de 2-vias (n.º de encomenda: 14055)
- Válvulas de segurança (n.º de encomenda: 14 053)
- Ligação invertida, quente à direita - fria à esquerda. Substituir o cartucho termostático (n.º de encomenda: 49 003)

**TR****Grohtherm 2-Handle Thermostat teknik verileri**

- Akış basıncı
- Müteakip dirençler olmadan minimum akış basıncı 0,5 bar
- Müteakip dirençler ile minimum akış basıncı 1 bar
- Tavsiye edilen 1,5 - 5 bar
- Minimum debi 5 l/dak
- Sıcaklık
- Sıcak su girişi maks. 70 °C
- Enerji tasarrufu için tavsiye edilen 60 °C
- Termik dezenfeksiyon mümkündür

- Besleme bağlantısında sıcak su sıcaklığı, karışık su sıcaklığından en az 2 °C daha fazladır

Müteakip dirençler olmadan debi bilgileri için bkz. Sayfa 92-96. **Çıkış boyutu belirlenirken bunlar dikkate alınmalıdır!**

- Tavsiye edilen konfigürasyon olanakları, bkz. Sayfa 92-96 ve devamı.

**Aşağıdaki özel aksesuarlar temin edilebilir:**

- Uzatma 25mm (Sipariş no.: 14 058)
- Güvenlik tertibatı, sadece 2 yollu divertörler ilgili olarak (sip. no.: 14055)
- Kesme valfleri (Sipariş no.: 14 053)
- Ters yönde bağlantı (sağ sıcak - sol soğuk) için termostat kartuşu değiştirilmelidir (Sipariş no.: 49 003)

**SK****Technické údaje ku Grohtherm 2-Handle Thermostat**

- Hydraulický tlak
- Minimálny hydraulický tlak bez dodatočne zapojených odporov 0,5 baru
- Minimálny hydraulický tlak s dodatočne zapojenými odpormi 1 bar
- Odporúčame: 1,5 – 5 barov
- Minimálny prietok 5 l/min
- Teplota
- Na vstupe teplej vody max. 70 °C
- Za účelom úspory energie sa odporúča 60 °C
- Je možná termická dezinfekcia
- Teplota teplej vody je na zásobovacej prípojke vody min. o 2 °C vyššia ako teplota zmiešanej vody

Prietoky bez dodatočne zapojených odporov pozri strany 92-96. **Dodržujte ich pri dimenzovaní odtoku!**

- Odporúčané možnosti konfigurácie pozri od strany 92-96.

**Je k dispozícii nasledovné zvláštne príslušenstvo:**

- Predĺženie 25mm (obj. čís.: 14 058)
- Bezpečnostné zariadenie, len v spojení s 2-cestným prepínaním (obj. čís.: 14055)
- Preduzáver (obj. čís.: 14 053)
- Opačná montáž prípojok, teplá vpravo – studená vľavo, výmena termostatickej kartúše (obj. čís.: 49 003)

**SLO****Tehnični podatki Grohtherm 2-Handle Thermostat**

- Pretočni tlak
- Najnižji pretočni tlak brez priključenih uporov 0,5 bara
- Najnižji pretočni tlak s priključenimi upori 1 bar
- Priporočeno 1,5 - 5 bar
- Najmanjši pretok 5 l/min
- Temperatura
- Dotok tople vode najv. 70 °C
- Za prihranek energije se priporoča 60 °C:
- Mogoča je termična dezinfekcija
- Temperatura tople vode na dovodnem priključku najmanj 2 °C višja od temperature mešane vode.

Pretoki brez priključenih uporov, glejte stran 92-96.

**Te je potrebno upoštevati pri dimenzioniranju odtoka!**

- Priporočene možnosti konfiguracije, glejte od strani 92-96.

**Na voljo je naslednja dodatna oprema**

- Podaljšek 25mm (št. artikla: 14 058)
- Varnostna naprava, samo v povezavi z 2-smernim preklopnim delom (št. artikla: 14055)
- Predzapora (št. artikla: 14 053)
- Zrcalno obrnjeni priključek, toplo desno – hladno levo, zamenjava kartuše termostata (št. artikla: 49 003)

**HR****Tehnički podaci za Grohtherm 2-Handle Thermostat**

- Hidraulički tlak
- Minimalni hidraulički tlak bez priključenih otpornika 0,5 bara
- Minimalni hidraulički tlak s priključenim otpornicima 1 bar
- Preporučeno 1,5 - 5 bara
- Minimalni protok 5 l/min
- Temperatura
- Dovod tople vode maks. 70 °C
- Zbog uštede energije preporučuje se 60 °C
- Moguća termička dezinfekcija
- Temperatura tople vode na opskrbnom priključku min. 2 °C veća od temperature miješane vode

Protoci bez priključenih otpornika, pogledajte stranicu 92-96. **Na ove vrijednosti također treba paziti prilikom dimenzioniranja odvoda!**

- Preporučene mogućnosti konfiguracije, pogledajte od stranice 92-96.

**Dostupan je sljedeći posebni pribor:**

- Produžetak 25mm (oznaka za narudžbu: 14 058)
- Sigurnosna naprava, samo zajedno s 2-smjernim mehanizmom za usmjeravanje (oznaka za narudžbu: 14055)
- Predzapori (oznaka za narudžbu: 14 053)
- Inverzni priključak, toplo desno - hladno lijevo, zamijeniti termostatsku kartušu (oznaka za narudžbu: 49 003)

**BG****Технически данни за Grohtherm 2-Handle Термостат**

- Налягане на потока
- минимално налягане на потока без допълнително монтирани наставки 0,5 бара
- минимално налягане на потока при допълнително монтирани наставки 1 бар
- препоръчва се 1,5 – 5 бара
- Минимален дебит 5 л/мин
- Температура
- на топлата вода при входа макс. 70 °C
- препоръчва се за икономия на енергия 60 °C
- възможна е термична дезинфекция
- Температурата на топлата вода при захранващата връзка трябва да е мин. 2 °C по-висока от температурата на желаната смесена вода

За дебити без допълнително монтирани наставки виж страници 92-96. **Те трябва да се съблюдават при оразмеряване на сифона!**

- Препоръчителни възможни конфигурации, виж от страница 92-96.

**Налични са следните специални части:**

- удължител 25мм (кат. № 14 058)
- Устройство за безопасност, само в съчетание с двустранно превключване (кат. №: 14055)
- спирателни вентили (кат. № 14 053)
- връзка за обратно свързване с водопроводната мрежа, топла отдясно – студена отляво, подменете картуша на термостата (кат. № 49 003)

**EST****Grotherm 2-Handle Thermostat tehnilised andmed**

- Veesurve
- Minimaalne veesurve ilma järelelülitatud voolutakistusteta 0,5 baari
- Minimaalne veesurve koos järelelülitatud voolutakistustega n 1 baar
- Soovituslik surve 1,5–5 baari
- Minimaalne läbivool 5 l/min
- Temperatuur
- Sooja vee sissevool max 70 °C
- Soovituslik temperatuur energiasäästuks 60 °C
- Võimalik on termiline desinfektsioon
- Kuuma vee temperatuur peab ühenduskohas olema vähemalt 2 °C kõrgem kui seguvee temperatuur

Läbivool ilma lülitatava veevoolutakistusteta, vt lk 92-96. **Neid tuleb äravoolu mõõtmete kindlaksmääramisel silmas pidada!**

- Soovituslikud konfiguratsioonivõimalused, vt alates lk 92-96.

**Saadaval on järgmised lisatarvikud.**

- Pikendus 25mm (tellimisnumber: 14 058)
- Turvaseade, ainult koos kahesuunalise ümberlülitusega (tellimisnumber: 14 055)
- Eeltõkesti (tellimisnumber: 14 053)
- Vastupidine veeühendus, kuum paremat kätt – kül m vasakut kätt. Vahetage termostaat-kompaktpadrun välja (tellimisnumber: 49 003)

**LV****Grotherm 2-Handle Thermostat tehnilise parametri**

- Hidrauliskais spiediens
- Minimālais hidrauliskais spiediens bez papildu pretestības 0,5 bar
- Minimālais hidrauliskais spiediens ar papildu pretestību 1 bar
- Ieteicamais 1,5 – 5 bar
- Minimālais caurplūdums 5 l/min
- Temperatūra
- Karstā ūdens ieplūdes vieta maks. 70 °C
- Enerģijas taupīšanai ieteicams 60 °C
- Ir iespējama termiskā dezinfekcija

- Siltā ūdens temperatūra padeves pieslēgumā vismaz par 2 °C augstāka nekā jauktā ūdens temperatūra

Caurplūdums bez papildu pretestības, skatiet 92-96. lpp. **Tas jāievēro, izvēloties noteces parametrus!**

- Ieteicamās konfigurācijas iespējas, skatiet no 92-96. lpp.

**Ir pieejami tālāk norādītie speciālie piederumi.**

- Pagarinājums 25mm (pasūtījuma nr. 14 058)
- Drošības ierīce, tikai savienojumā ar divu virzienu pārslēgu (pasūtījuma nr. 14055)
- Ūdens noslēgi (pasūtījuma nr. 14 053)
- Abpusēji saskaņotais pieslēgums, silts pa labi, auksts pa kreisi, termostata patronas nomaiņa (pasūtījuma nr. 49 003)

**LT****„Grotherm 2-Handle Thermostat“ techniniai duomenys**

- Vandens slėgis
- Mažiausias vandens slėgis be pasipriešinimo 0,5 baro
- Mažiausias vandens slėgis su prijungtais ribotuvais 1 bar
- Rekomenduojama 1,5–5 bar
- Mažiausia vandens prataka 5 l/min.
- Temperatūra
- Įtekančio karšto vandens temperatūra maks. 70 °C
- Rekomenduojama temperatūra taupant energiją 60 °C
- Galima atlikti terminę dezinfekciją
- Karšto vandens temperatūra mažiausiai 2 °C aukštesnė už sumaišyto vandens temperatūrą

Pralaidos neprijungus ribotuvų, žr. 92-96 psl. **Į visa tai turi būti atsižvelgta nustatant nutekėjimo angos dydį!**

- Rekomenduojamos konfigūravimo galimybės, žr. nuo 92-96 psl.

**Galima įsigyti šių specialiųjų priedų:**

- Ilgintuvas, 25mm (užs. Nr. 14 058)
- Apsauginis įtaisas, tik kartu su dviejų krypčių perjungikliu (užs. Nr. 14055)
- Pirminės sklendės (užs. Nr. 14 053)
- Atvirkščias prijungimas: prie karšto vandens – dešinėje pusėje, prie šalto – kairėje pusėje
- Termostato įdėklo keitimas (užs. Nr. 49 003)

**RO****Date tehnice Grohtherm 2-Handle Thermostat**

- Presiune de curgere
- Presiunea minimă de curgere fără elemente de rezistență racordate în aval 0,5 bar
- Presiunea minimă de curgere, cu elemente de rezistență conectate în aval 1 bar
- Recomandat 1,5 - 5 bar
- Debit minim 5 l/min
- Temperatură
- Intrare apă caldă max. 70 °C
- Pentru economisirea energiei se recomandă 60 °C
- Este posibilă dezinfectarea termică
- Temperatura apei calde la racordul de alimentare cu cel puțin 2 °C mai ridicată decât temperatura pentru apa de amestec

Debite fără rezistențe în aval, a se vedea pagina 92-96. **Acestate trebuie respectate la dimensionarea debitului de evacuare!**

- Posibilități de configurare recomandate, a se vedea de la pagina 92-96.

**Sunt disponibile următoarele accesorii speciale:**

- Prelungitor 25mm (nr. catalog: 14 058)
- Dispozitiv de siguranță, numai în legătură cu un comutator cu două căi (nr. catalog: 14055)
- Blocări preliminare (nr. catalog: 14 053)
- Racord inversat, cald dreapta - cald stânga
- Înlocuire cartușele de termostat (nr. catalog: 49 003)

**CN****Grohtherm 2-Handle Thermostat 技术规格**

- 水流压力
- 无下游阻力情况下的最小动压 0.5 巴
- 有下游阻力情况下的最小动压 1 巴
- 推荐值 1.5-5 巴
- 最小流量 5 升 / 分钟
- 温度
- 热水入水口 最高 70 °C
- 节能建议值 60 °C
- 可采用温控消毒

- 进水管端的热热水温度至少比冷热水混水温度高 2 °C

无下游阻力情况下的流量, 请参见第 92-96 页。在确定出水口尺寸规格时必须遵循此等要求!

- 推荐配置选项, 见第 92-96 页。

**提供以下特殊零件:**

- 接长节 25mm (产品号: 14 058)
- 安全设备, 仅与二路分水器一起使用 (产品号: 14055)
- 截止阀 (产品号: 14 053)
- 反向连接, 右侧接热水管, 左侧接冷水管 更换恒温器阀芯 (产品号: 49 003)

**UA****Технічні характеристики Grohtherm 2-Handle Термостат**

- Гідравлічний тиск
- Мінімальний гідравлічний тиск без урахування пристроїв, установлених на виході 0,5 бар
- Мінімальний гідравлічний тиск з урахуванням пристроїв, установлених на виході 1 бар
- Рекомендовано 1,5–5 бар
- Мінімальна пропускна здатність: 5 л/хв
- Температура
- Температура води на вході макс. 70 °C
- Для заощадження енергії рекомендована температура 60 °C
- Можлива термічна дезінфекція
- Температура гарячої води на входному під'єднанні перевищує температуру змішаної води щонайменше на 2 °C

Потік без пристроїв, установлених на виході, див. с. 92-96. **Їх необхідно брати до уваги для розрахунків зливу!**

- Рекомендовані можливості конфігурації див. починаючи зі с. 92-96.

**Пропонуються такі спеціальні приладдя:**

- Подовження 25мм (артикул № 14 058)
- Пристрій безпеки, лише в поєднанні з 2-ходовим перемикачем (артикул № 14055)
- Попередні запірні клапани (артикул № 14 053)
- За дзеркально-відображеного під'єднання, коли тепла вода праворуч, а холодна — ліворуч, замінити картридж термостата (артикул № 49 003)

## Технические параметры Grohtherm 2-Handle Термостат

- Динамическое давление
  - Минимальное динамическое давление без подключенных сопротивлений 0,5 бар
  - Минимальное динамическое давление с подключенными сопротивлениями 1 бар
  - Рекомендуется 1,5–5 бар
- Минимальный расход 5 л/мин
- Температура
  - Горячая вода на входе макс. 70 °C
  - Рекомендовано для экономии энергии 60 °C
  - Возможна термическая дезинфекция
- Температура горячей воды в питающем соединении минимум на 2 °C выше температуры смешанной воды

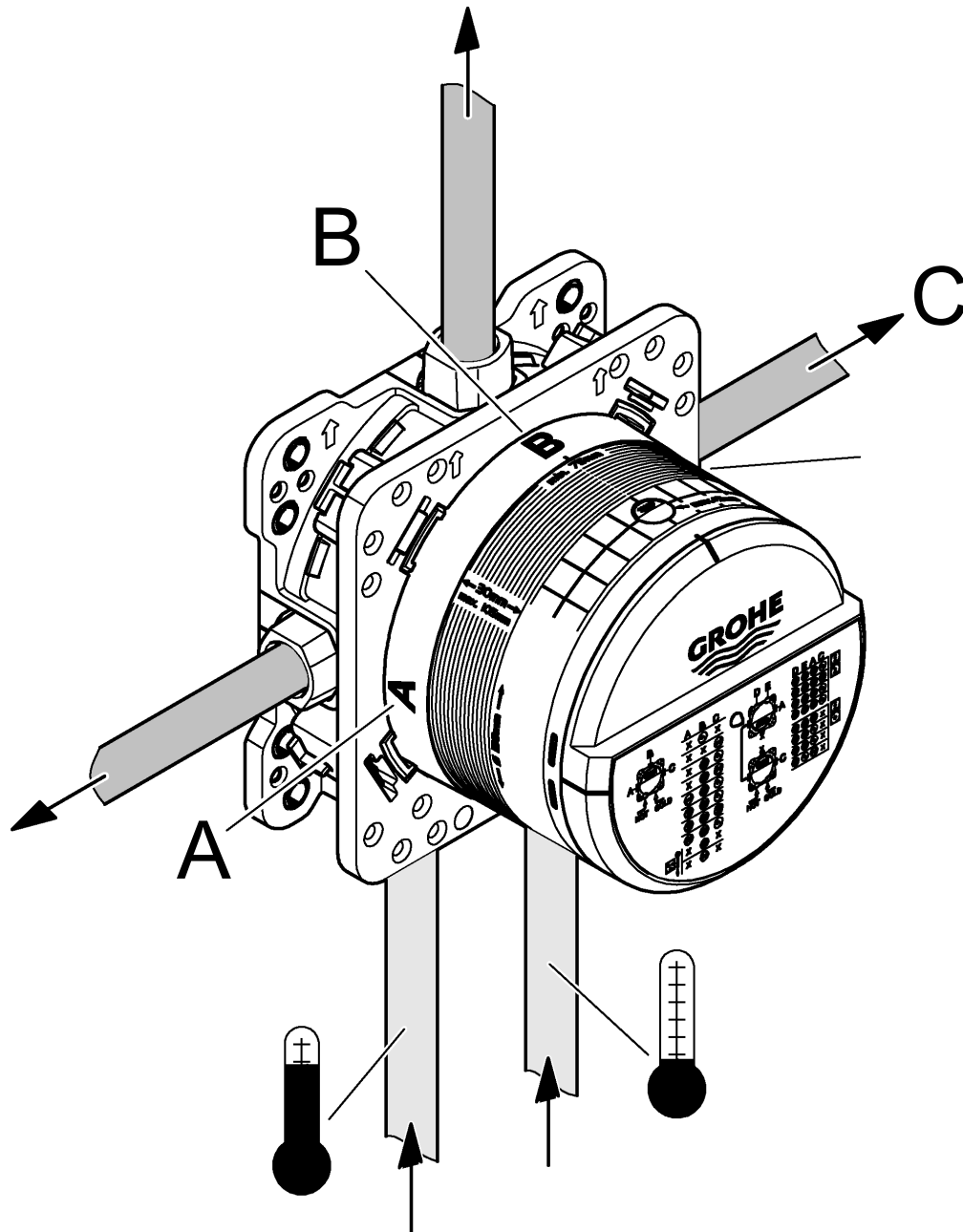
Расход без подключенных сопротивлений см. с. 92-96. **Эти данные необходимо учитывать при определении параметров слива!**

- Рекомендуемые возможности конфигурации см. начиная со с. 92-96.

### Предлагаются следующие специальные принадлежности:

- Удлинитель 25мм (артикул № 14 058)
- Защитное устройство, только в сочетании с 2-ходовым переключателем (артикул № 14055)
- Предварительные запорные элементы (артикул № 14 053)
- При зеркально-перевернутом подключении, когда горячая вода справа, а холодная — слева, заменить картридж термостата (артикул № 49 003)



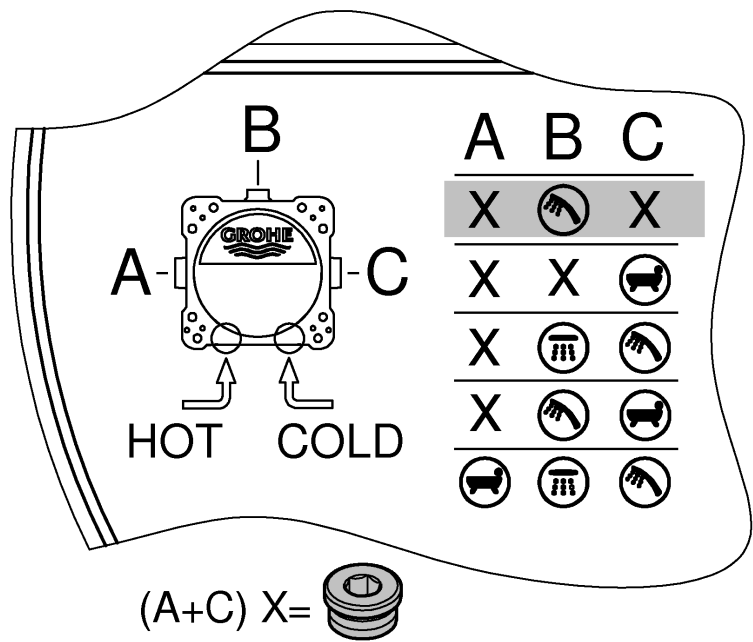
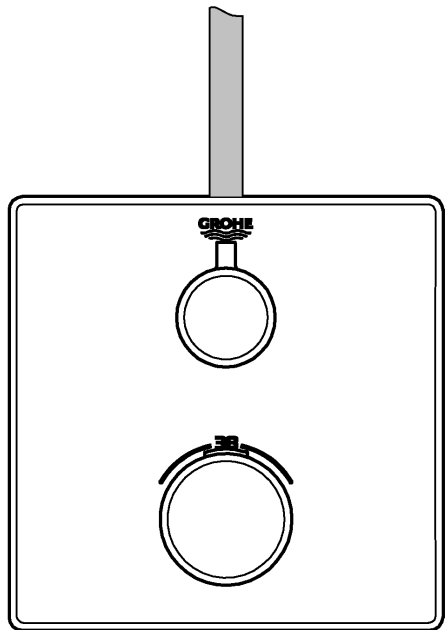




# Grotherm 2-Handle Thermostats

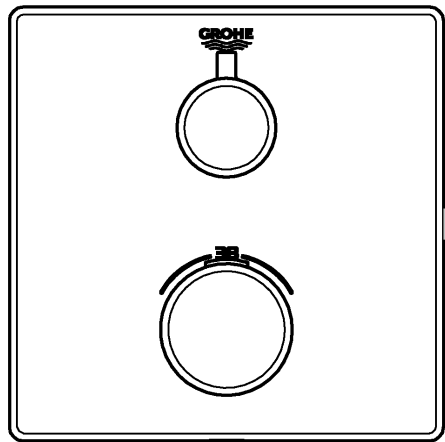


A-C	bar						l/min
	1	2	3	4	5	6	
B	15,5	22	27	31,0	35	38	

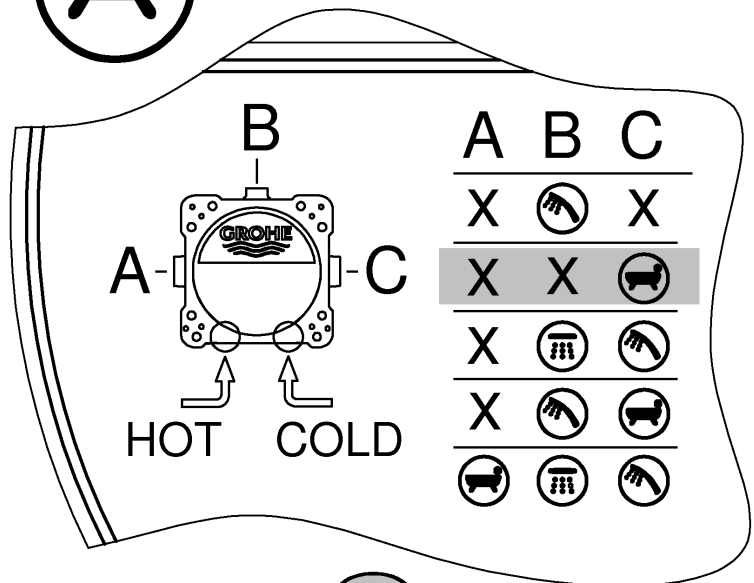
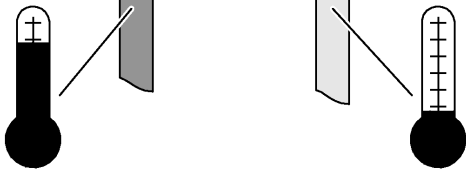
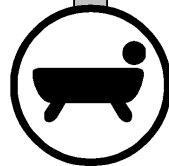




# Grotherm 2-Handle Thermostats



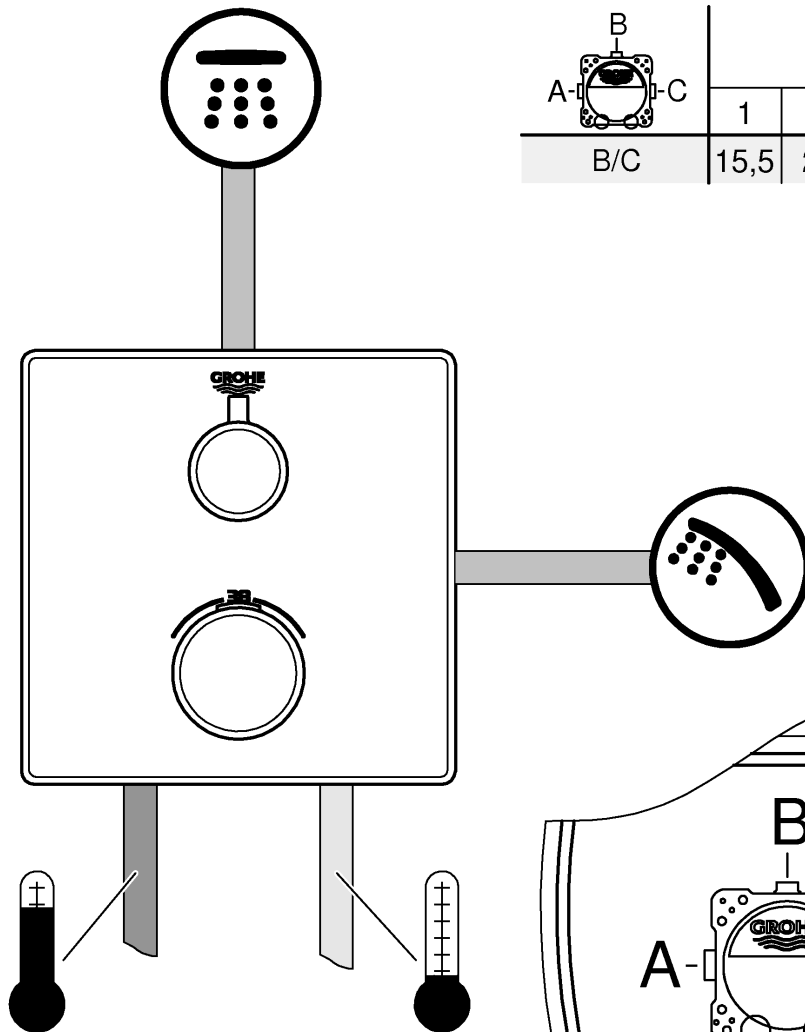
	bar						l/min
	1	2	3	4	5	6	
C	15,5	22	27	31	35	38	



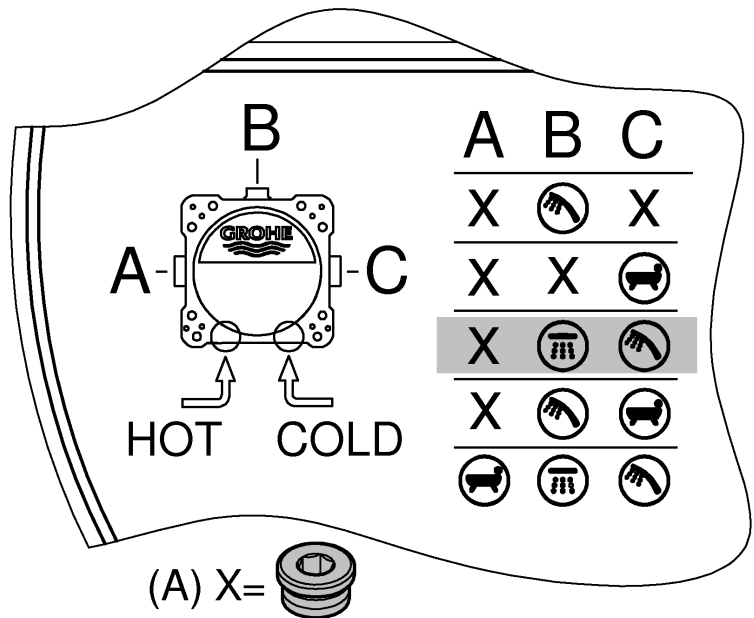
(A+B) X=



# Grotherm 2-Handle Thermostats

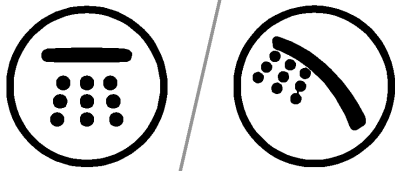


	bar						l/min
	1	2	3	4	5	6	
B/C	15,5	22	27	31	35	38	

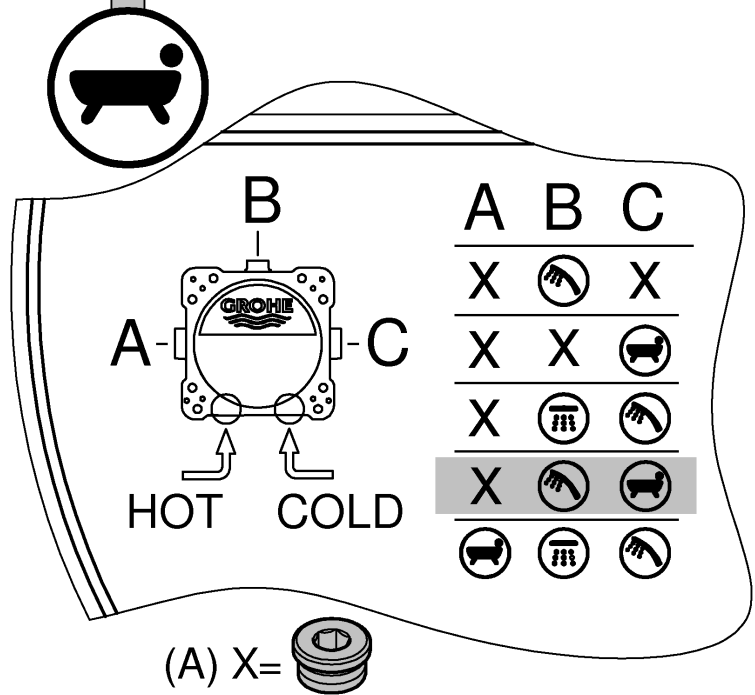
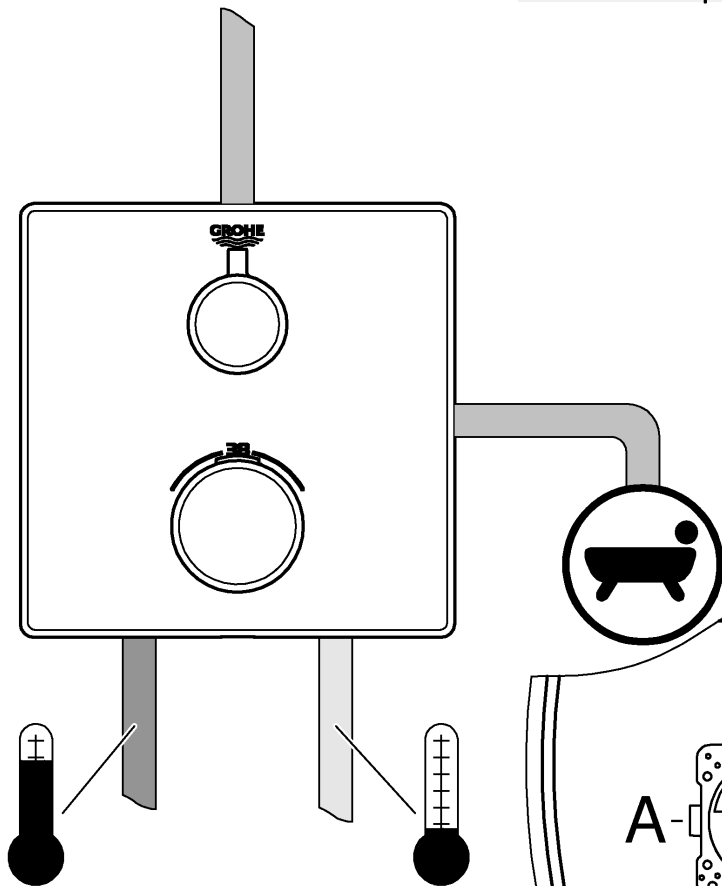


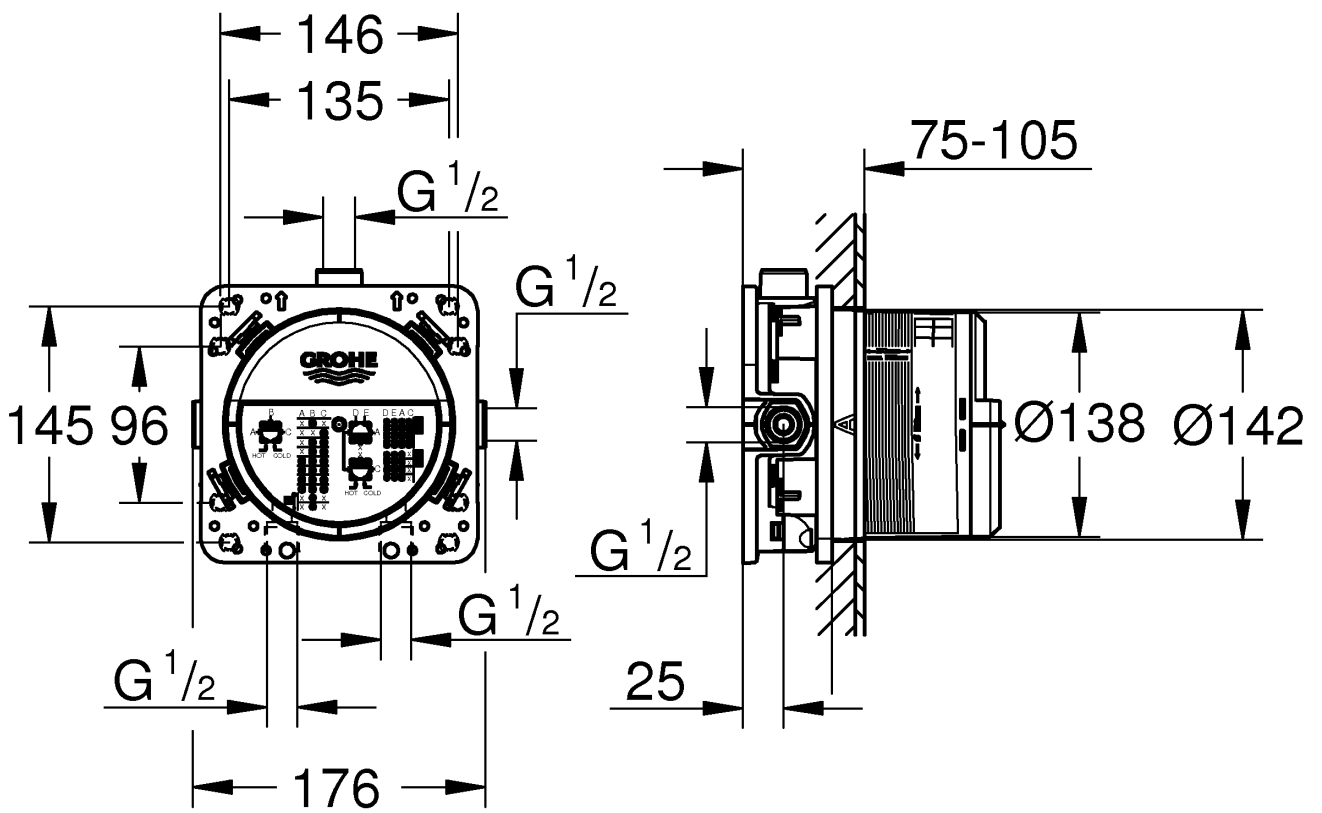
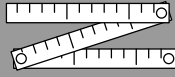


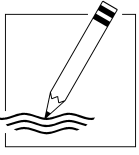
# Grohtherm 2-Handle Thermostats



	bar						l/min
	1	2	3	4	5	6	
B/C	15,5	22	27	31	35	38	







A series of horizontal lines for writing, consisting of 20 parallel lines spaced evenly down the page.

Pure Freude  
an Wasser

**GROHE**  


**D**

+49 571 39 89 333  
service.de@grohe.com

**A**

+43 1 6 80 60  
info-at@grohe.com

**AUS**

1800 080 055  
customer.care@reece.com.au

**B**

+32 (0)2 899 3077  
[https://www.grohe.be/nl\\_be/onze-service/contact.html](https://www.grohe.be/nl_be/onze-service/contact.html)

**BG**

+359 2 971 99 59  
info-bg@grohe.com

**BR**

0800 770 1222  
falecom@lixilamericas.com

**CAU**

+99 412 497 09 74  
info-az@grohe.com

**CDN**

+1 888 6447643  
info@grohe.ca

**CH**

+41 44 877 73 00  
info@grohe.ch

**CN**

+86 4008811698  
info.cn@grohe.com

**CZ**

+420 277 004 193  
info-cz@grohe.com

**DK**

+45 44 65 68 00  
grohe@grohe.dk

**E**

+34 93 / 3 36 88 50  
grohe@grohe.es

**EST** **LT** **LV**

+372 661 6354  
grohe@grohe.ee

**F**

+33 1 49 97 29 00  
sav-fr@grohe.com

**FIN**

+358 (09)42451390  
grohe@grohe.fi

**GB**

+44 208 283 2840  
info-uk@grohe.com

**GR**

+302102712908  
service-gr@grohe.com

**H**

+36 (06)1 238-8045  
info-hu@grohe.com

**HK**

+852 2969 7067  
info@grohe.hk

**I**

+39 2 959401  
info-it@grohe.com

**IND**

18001024475  
customercare.in@grohe.com

**IS**

+354 515 400  
grohe@byko.is

**J**

+81-3-5775-7500  
info\_grohe@blisspajapan.jp

**KZ**

+7 775 007 05 27  
service-kz@grohe.com

**MAL**

1800 80 6570  
customerservice.my@lixil.com

**MX**

01 800 839 1200  
info@lixilamericas.com

**N**

+47 22 07 20 70  
grohe@grohe.no

**NL**

+31(0) 88-0030700  
[https://www.grohe.nl/nl\\_nl/onze-service/contact.html](https://www.grohe.nl/nl_nl/onze-service/contact.html)

**NZ**

+64 09 573 0490  
sales@robertson.co.nz

**P**

+351 234529620  
comercial-pt@grohe.com

**PL**

+48 (22) 5432640  
biuro@grohe.com

**RI**

0800-1-047-643  
customercare-indonesia@lixil.com

**RO**

+40 021 212 50 50  
info-ro@grohe.com

**ROK**

+82 2 1588 5903  
info-singapore@grohe.com

**RP**

+63 2 89288000  
service\_center@wilcon.com.ph

**RUS**

8 800 200 00 49  
service-ru@grohe.com

**S**

+46 771 14 13 14  
grohe@grohe.se

**SGP** **RC**

+65 6311 3611  
grohe@connectcentre.sg

**SK**

+421 948 119 343  
info-sk@grohe.com

**T**

+6629014455  
grohe-thailand@lixil.com

**TR** **AZ** **TM** **TJ**

+90 216 441 23 70  
service.turkey@grohe.com

**UA**

+380 (44) 5375273  
info-ua@grohe.com

**USA**

+1 800 4447643  
Grohetechcare@lixil.com

**VN**

(+84) 1800 6624  
cskh@lixil.com

**AL** **BIH** **HR** **KS**

**ME** **MK** **SLO** **SRB**

+385 1 2911470  
adria-hr@grohe.com

**CY** **MT** **IL**

+357 22465200  
service.cyprus@grohe.com

**UAE** **KWT** **BHR**

**OM** **PK**

+971 4 421 4556  
service.UAE@grohe.com

**KSA** **LBN** **JOR**

**IRQ** **QAT**

+961 76868616  
service.lebanon@grohe.com

**EGY** **SUD** **LBY**

+202 26147988  
service.egypt@grohe.com

**MA** **DZ** **TN** **NGR**

**BJ** **GH** **CI** **SN**

+202 26147988  
service.morocco@grohe.com

**Far East Area Sales Office:**

+65 6311 3600  
info@grohe.com.sg

**Latin America:**

+52 818 3050626  
info@lixilamericas.com

**www.grohe.com**

2020/06/09