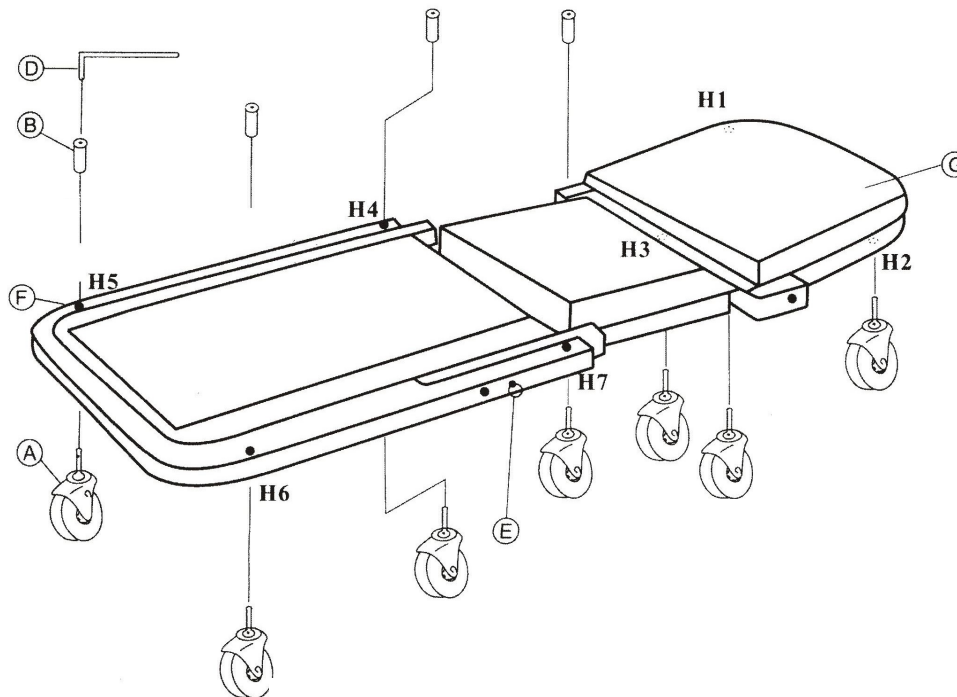


PRIMASTER.

Bedien- und Montageanleitung

Werkstatt-Rollliege/-sitz

Bitte lesen Sie die Montage- und Bedienungsanleitung sorgfältig durch und bewahren Sie diese für den späteren Gebrauch auf.



Modelbezeichnung TL CR407
EAN 207.680.1502836

| | |
|-------------|----------------------------------|
| A | Rolle |
| B | Gewindehülse |
| C | Verstellbarer Schraubenschlüssel |
| D | Inbusschlüssel |
| E | Sicherungsstift |
| F | Stahlrahmen |
| G | Liege-/Sitzfläche, Kopfteil |
| H1/H2/H3 | Bohrungen |
| H4/H5/H6/H7 | Bohrungen |

Sicherheitshinweise

Unsachgemäße Benutzung oder Wartung dieses Produktes kann ernsthafte Verletzungen oder Sachschäden zur Folge haben. Vor Gebrauch dieses Produktes die Sicherheitshinweise und die Gebrauchsanweisung sorgfältig durchlesen.

- Beim Aufstellen oder Absenken des Sitzes die Hände nicht in die Nähe der Seitenschienen und der Drehgelenke bringen und andere Personen von der Werkstatt-Rollliege/-sitz fernhalten.
- Sicherungsstift benutzen.
- Das Werkstatt-Rollliege/-sitz ist ein professionelles Werkzeug und kein Spielzeug.
- HALTEN SIE DIESES PRODUKT IMMER VON KINDERN FERN.
- Bei Nichtbenutzung bewahren Sie die Werkstatt-Rollliege/-sitz bitte an einem sicheren Ort auf.
- Stellen Sie sicher, dass sich keine Hindernisse vor den Rädern befinden, da die Werkstatt-Rollliege/-sitz sonst umkippen und es zu Verletzungen kommen kann.
- Um Verletzungen oder Sachschäden zu vermeiden die Werkstatt-Rollliege/-sitz nur auf festem und ebenem Untergrund ohne Hindernisse, Abflüsse, Löcher, Randsteine, Risse etc. benutzen, da die Werkstatt-Rollliege/-sitz sonst umkippen oder wegrollen kann.
- Stellen Sie sicher, dass die Werkstatt-Rollliege/-sitz sich sicher im Arbeitsbereich befindet.
- Die Werkstatt-Rollliege/-sitz regelmäßig auf mechanische Defekte überprüfen und gegebenenfalls vor Gebrauch instand setzen.

Bedienung Sitzfunktion:

- Sicherungsstift „**E**“ (Bild 1) am Ring mit dem Finger (Bild 2) nach Außen anziehen
- Kopfteil „**G**“ der Rollliege hochklappen
- Sicherungsstift wieder einrasten lassen

Um den Artikel wieder als Rollliege verwenden zu können, die Schritte in umgekehrter Reihenfolge durchführen.



Bild 1



Bild 2