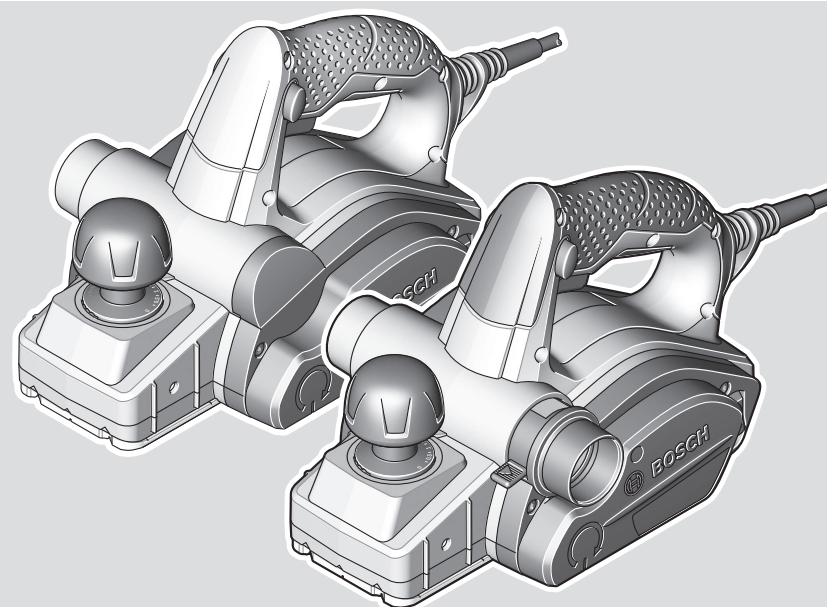




PH0 Professional

1500 | 2000



Robert Bosch Power Tools GmbH
70538 Stuttgart
GERMANY

www.bosch-pt.com

1 609 92A 49E (2021.02) 0 / 88

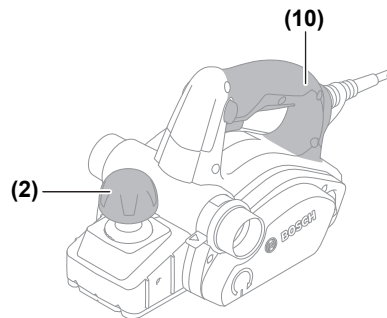
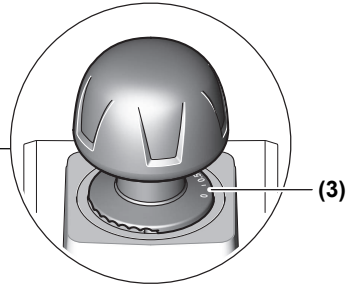
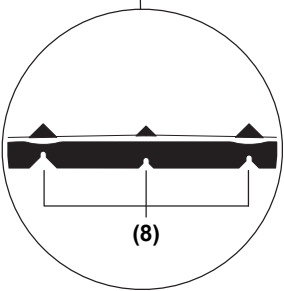
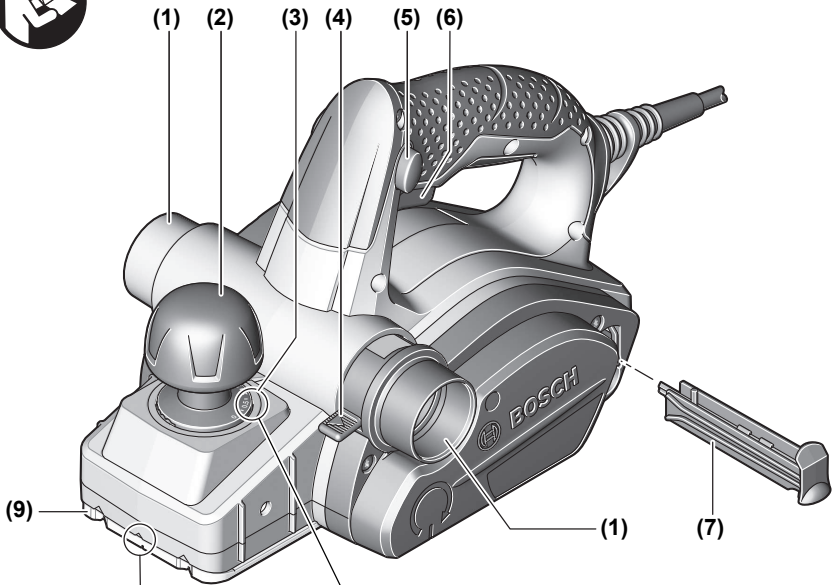


1 609 92A 49E

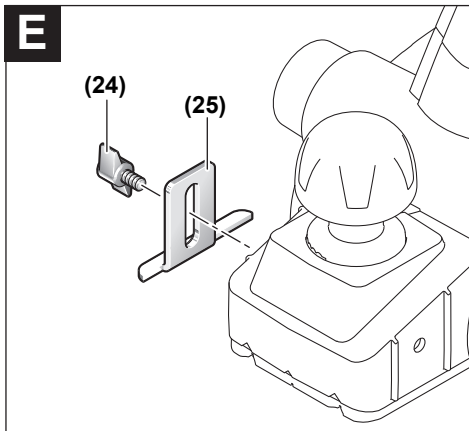
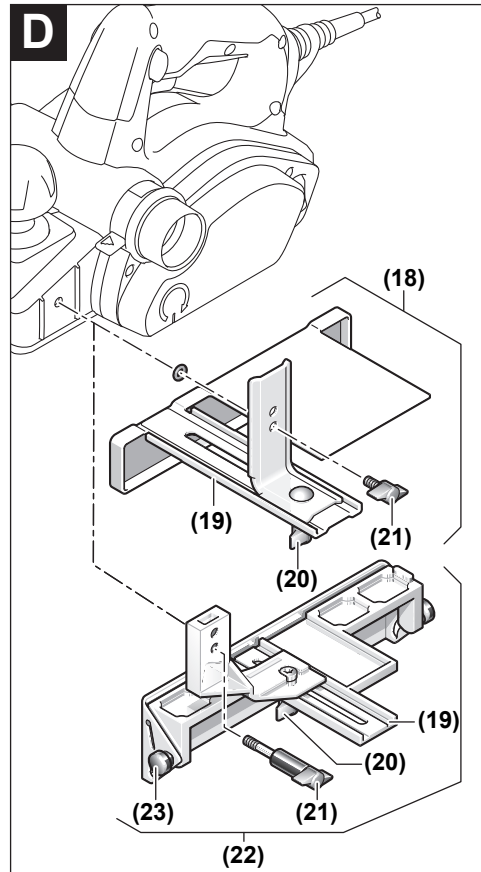
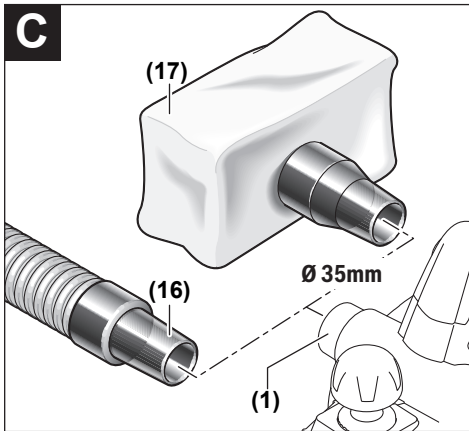
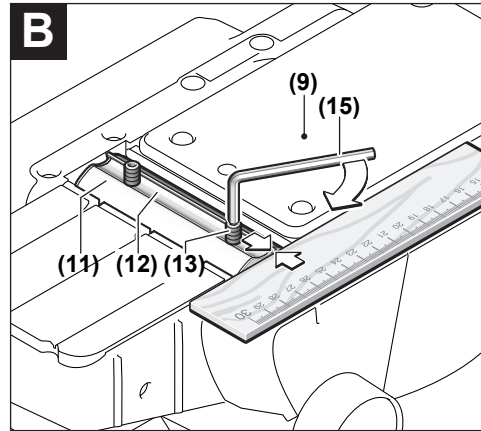
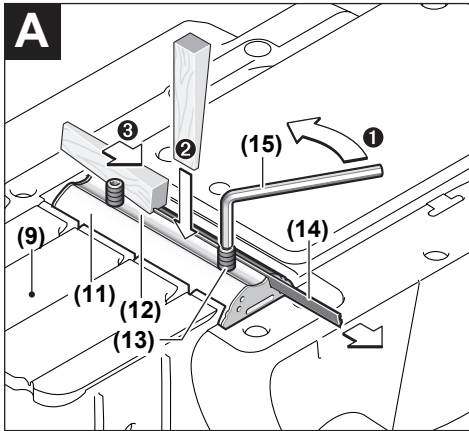
- de Originalbetriebsanleitung
- en Original instructions
- fr Notice originale
- es Manual original
- pt Manual original
- it Istruzioni originali
- nl Oorspronkelijke gebruiksaanwijzing
- da Original brugsanvisning
- sv Bruksanvisning i original
- no Original driftsinstruks
- fi Alkuperäiset ohjeet
- el Πρωτότυπο οδηγιών χρήσης
- tr Orijinal işletme talimatı
- ar دليل التشغيل الأصلي

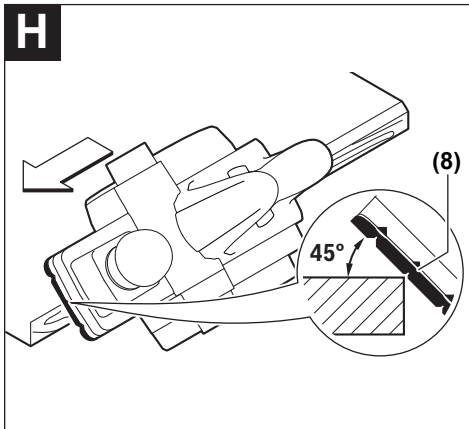
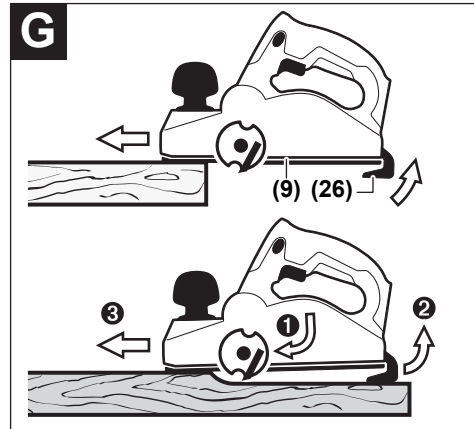
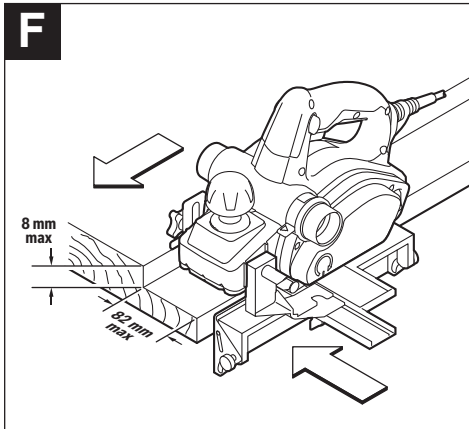


Deutsch	Seite	6
English	Page	11
Français	Page	16
Español	Página	22
Português	Página	28
Italiano	Pagina	33
Nederlands	Pagina	39
Dansk	Side	45
Svensk	Sidan	50
Norsk	Side	54
Suomi	Sivu	59
Ελληνικά	Σελίδα	64
Türkçe	Sayfa	70
عربي	الصفحة	77
CE		I



PHO 2000





Deutsch

Sicherheitshinweise

Allgemeine Sicherheitshinweise für Elektrowerkzeuge

⚠️ WARNUNG Lesen Sie alle Sicherheitshinweise, Anweisungen, Gebildungen und technischen Daten, mit denen dieses Elektrowerkzeug versehen ist. Versäumnisse bei der Einhaltung der Sicherheitshinweise und nachfolgenden Anweisungen können elektrischen Schlag, Brand und/oder schwere Verletzungen verursachen.

Bewahren Sie alle Sicherheitshinweise und Anweisungen für die Zukunft auf.

Der in den Sicherheitshinweisen verwendete Begriff „Elektrowerkzeug“ bezieht sich auf netzbetriebene Elektrowerkzeuge (mit Netzleitung) und auf akkubetriebene Elektrowerkzeuge (ohne Netzleitung).

Arbeitsplatzsicherheit

- ▶ **Halten Sie Ihren Arbeitsbereich sauber und gut beleuchtet.** Unordnung oder unbeleuchtete Arbeitsbereiche können zu Unfällen führen.
- ▶ **Arbeiten Sie mit dem Elektrowerkzeug nicht in explosionsgefährdeter Umgebung, in der sich brennbare Flüssigkeiten, Gase oder Stäube befinden.** Elektrowerkzeuge erzeugen Funken, die den Staub oder die Dämpfe entzünden können.
- ▶ **Halten Sie Kinder und andere Personen während der Benutzung des Elektrowerkzeugs fern.** Bei Ablenkung können Sie die Kontrolle über das Elektrowerkzeug verlieren.

Elektrische Sicherheit

- ▶ **Der Anschlussstecker des Elektrowerkzeuges muss in die Steckdose passen. Der Stecker darf in keiner Weise verändert werden. Verwenden Sie keine Adapterstecker gemeinsam mit schutzgeerdeten Elektrowerkzeugen.** Unveränderte Stecker und passende Steckdosen verringern das Risiko eines elektrischen Schlages.
- ▶ **Vermeiden Sie Körperkontakt mit geerdeten Oberflächen wie von Rohren, Heizungen, Herden und Kühlschränken.** Es besteht ein erhöhtes Risiko durch elektrischen Schlag, wenn Ihr Körper geerdet ist.
- ▶ **Halten Sie Elektrowerkzeuge von Regen oder Nässe fern.** Das Eindringen von Wasser in ein Elektrowerkzeug erhöht das Risiko eines elektrischen Schlages.
- ▶ **Zweckentfremden Sie die Anschlussleitung nicht, um das Elektrowerkzeug zu tragen, aufzuhängen oder um den Stecker aus der Steckdose zu ziehen. Halten Sie die Anschlussleitung fern von Hitze, Öl, scharfen Kanten oder sich bewegenden Teilen.** Beschädigte oder verwickelte Anschlussleitungen erhöhen das Risiko eines elektrischen Schlages.

- ▶ **Wenn Sie mit einem Elektrowerkzeug im Freien arbeiten, verwenden Sie nur Verlängerungskabel, die auch für den Außenbereich geeignet sind.** Die Anwendung einer für den Außenbereich geeigneten Verlängerungsleitung verringert das Risiko eines elektrischen Schlages.
- ▶ **Wenn der Betrieb des Elektrowerkzeuges in feuchter Umgebung nicht vermeidbar ist, verwenden Sie einen Fehlerstromschutzschalter.** Der Einsatz eines Fehlerstromschutzschalters vermindert das Risiko eines elektrischen Schlages.

Sicherheit von Personen

- ▶ **Seien Sie aufmerksam, achten Sie darauf, was Sie tun, und gehen Sie mit Vernunft an die Arbeit mit einem Elektrowerkzeug. Benutzen Sie kein Elektrowerkzeug, wenn Sie müde sind oder unter dem Einfluss von Drogen, Alkohol oder Medikamenten stehen.** Ein Moment der Unachtsamkeit beim Gebrauch des Elektrowerkzeuges kann zu ernsthaften Verletzungen führen.
- ▶ **Tragen Sie persönliche Schutzausrüstung und immer eine Schutzbrille.** Das Tragen persönlicher Schutzausrüstung, wie Staubmaske, rutschfeste Sicherheitsschuhe, Schutzhelm oder Gehörschutz, je nach Art und Einsatz des Elektrowerkzeuges, verringert das Risiko von Verletzungen.
- ▶ **Vermeiden Sie eine unbeabsichtigte Inbetriebnahme. Vergewissern Sie sich, dass das Elektrowerkzeug ausgeschaltet ist, bevor Sie es an die Stromversorgung und/oder den Akku anschließen, es aufnehmen oder tragen.** Wenn Sie beim Tragen des Elektrowerkzeuges den Finger am Schalter haben oder das Gerät eingeschaltet an die Stromversorgung anschließen, kann dies zu Unfällen führen.
- ▶ **Entfernen Sie Einstellwerkzeuge oder Schraubenschlüssel, bevor Sie das Elektrowerkzeug einschalten.** Ein Werkzeug oder Schlüssel, der sich in einem drehenden Geräteteil befindet, kann zu Verletzungen führen.
- ▶ **Vermeiden Sie eine abnormale Körperhaltung. Sorgen Sie für einen sicheren Stand und halten Sie jederzeit das Gleichgewicht.** Dadurch können Sie das Elektrowerkzeug in unerwarteten Situationen besser kontrollieren.
- ▶ **Tragen Sie geeignete Kleidung. Tragen Sie keine weite Kleidung oder Schmuck. Halten Sie Haare und Kleidung fern von sich bewegenden Teilen.** Lockere Kleidung, Schmuck oder lange Haare können von sich bewegenden Teilen erfasst werden.
- ▶ **Wenn Staubabsaug- und -auffangeinrichtungen montiert werden können, sind diese anzuschließen und richtig zu verwenden.** Verwendung einer Staubabsaugung kann Gefährdungen durch Staub verringern.
- ▶ **Wiegen Sie sich nicht in falscher Sicherheit und setzen Sie sich nicht über die Sicherheitsregeln für Elektrowerkzeuge hinweg, auch wenn Sie nach vielfachem Gebrauch mit dem Elektrowerkzeug vertraut sind.** Achtloses Handeln kann binnen Sekundenbruchteilen zu schweren Verletzungen führen.

Verwendung und Behandlung des Elektrowerkzeugs

- ▶ **Überlasten Sie das Elektrowerkzeug nicht. Verwenden Sie für Ihre Arbeit das dafür bestimmte Elektrowerkzeug.** Mit dem passenden Elektrowerkzeug arbeiten Sie besser und sicherer im angegebenen Leistungsbereich.
- ▶ **Benutzen Sie kein Elektrowerkzeug, dessen Schalter defekt ist.** Ein Elektrowerkzeug, das sich nicht mehr ein- oder ausschalten lässt, ist gefährlich und muss repariert werden.
- ▶ **Ziehen Sie den Stecker aus der Steckdose und/oder entfernen Sie einen abnehmbaren Akku, bevor Sie Geräteeinstellungen vornehmen, Einsatzwerkzeugteile wechseln oder das Elektrowerkzeug weglegen.** Diese Vorsichtsmaßnahme verhindert den unbeabsichtigten Start des Elektrowerkzeugs.
- ▶ **Bewahren Sie unbenutzte Elektrowerkzeuge außerhalb der Reichweite von Kindern auf. Lassen Sie keine Personen das Elektrowerkzeug benutzen, die mit diesem nicht vertraut sind oder diese Anweisungen nicht gelesen haben.** Elektrowerkzeuge sind gefährlich, wenn sie von unerfahrenen Personen benutzt werden.
- ▶ **Pflegen Sie Elektrowerkzeuge und Einsatzwerkzeug mit Sorgfalt. Kontrollieren Sie, ob bewegliche Teile einwandfrei funktionieren und nicht klemmen, ob Teile gebrochen oder so beschädigt sind, dass die Funktion des Elektrowerkzeuges beeinträchtigt ist. Lassen Sie beschädigte Teile vor dem Einsatz des Gerätes reparieren.** Viele Unfälle haben ihre Ursache in schlecht gewarteten Elektrowerkzeugen.
- ▶ **Halten Sie Schneidwerkzeuge scharf und sauber.** Sorgfältig gepflegte Schneidwerkzeuge mit scharfen Schneidkanten verklemmen sich weniger und sind leichter zu führen.
- ▶ **Verwenden Sie Elektrowerkzeug, Zubehör, Einsatzwerkzeuge usw. entsprechend diesen Anweisungen. Berücksichtigen Sie dabei die Arbeitsbedingungen und die auszuführende Tätigkeit.** Der Gebrauch von Elektrowerkzeugen für andere als die vorgesehenen Anwendungen kann zu gefährlichen Situationen führen.
- ▶ **Halten Sie Griffe und Griffflächen trocken, sauber und frei von Öl und Fett.** Rutschige Griffe und Griffflächen erlauben keine sichere Bedienung und Kontrolle des Elektrowerkzeugs in unvorhergesehenen Situationen.

Service

- ▶ **Lassen Sie Ihr Elektrowerkzeug nur von qualifiziertem Fachpersonal und nur mit Original-Ersatzteilen reparieren.** Damit wird sichergestellt, dass die Sicherheit des Elektrowerkzeuges erhalten bleibt.

Sicherheitshinweise für Hobel

- ▶ **Warten Sie den Stillstand der Messerwelle ab, bevor Sie das Elektrowerkzeug ablegen.** Eine freiliegende rotierende Messerwelle kann sich mit der Oberfläche verhängen und zum Verlust der Kontrolle sowie schweren Verletzungen führen.

- ▶ **Halten Sie das Elektrowerkzeug an den isolierten Griffflächen, da die Messerwelle die eigene Anschlussleitung treffen kann.** Der Kontakt mit einer spannungsführenden Leitung kann auch metallene Geräteteile unter Spannung setzen und zu einem elektrischen Schlag führen.
- ▶ **Befestigen und sichern Sie das Werkstück mittels Zwingen oder auf andere Art und Weise an einer stabilen Unterlage.** Wenn Sie das Werkstück nur mit der Hand oder gegen Ihren Körper halten, bleibt es labil, was zum Verlust der Kontrolle führen kann.
- ▶ **Führen Sie das Elektrowerkzeug nur eingeschaltet gegen das Werkstück.** Es besteht sonst die Gefahr eines Rückschlages, wenn sich das Einsatzwerkzeug im Werkstück verhakht.
- ▶ **Greifen Sie nicht mit den Händen in den Spanauswurf.** Sie können sich an rotierenden Teilen verletzen.
- ▶ **Hobeln Sie nie über Metallgegenstände, Nägel oder Schrauben.** Messer und Messerwelle können beschädigt werden und zu erhöhten Vibrationen führen.
- ▶ **Verwenden Sie geeignete Suchgeräte, um verborgene Versorgungsleitungen aufzuspüren, oder ziehen Sie die örtliche Versorgungsgesellschaft hinzu.** Kontakt mit Elektroleitungen kann zu Feuer und elektrischem Schlag führen. Beschädigung einer Gasleitung kann zur Explosion führen. Eindringen in eine Wasserleitung verursacht Sachbeschädigung oder kann einen elektrischen Schlag verursachen.
- ▶ **Halten Sie den Hobel beim Arbeiten immer so, dass die Hobelsohle flach auf dem Werkstück aufliegt.** Der Hobel kann sich sonst verkanten und zu Verletzungen führen.
- ▶ **Halten Sie das Elektrowerkzeug beim Arbeiten fest mit beiden Händen und sorgen Sie für einen sicheren Stand.** Das Elektrowerkzeug wird mit zwei Händen sicherer geführt.

Produkt- und Leistungsbeschreibung



Lesen Sie alle Sicherheitshinweise und Anweisungen. Versäumnisse bei der Einhaltung der Sicherheitshinweise und Anweisungen können elektrischen Schlag, Brand und/oder schwere Verletzungen verursachen.

Bitte beachten Sie die Abbildungen im vorderen Teil der Betriebsanleitung.

Bestimmungsgemäßer Gebrauch

Das Elektrowerkzeug ist bestimmt, bei fester Auflage Holzwerkstoffe wie z.B. Balken und Bretter zu hobeln. Es eignet sich auch zum Abschrägen von Kanten und zum Falzen.

Abgebildete Komponenten

Die Nummerierung der abgebildeten Komponenten bezieht sich auf die Darstellung des Elektrowerkzeuges auf der Grafikseite.

- (1) Spanauswurf (PHO 2000: wahlweise rechts/links)
- (2) Drehknopf für Spantiefeneinstellung (isolierte Grifffläche)
- (3) Spantiefenskala
- (4) Umstellhebel für Spanauswurfrichtung (PHO 2000)
- (5) Einschaltsperrung für Ein-/Ausschalter
- (6) Ein-/Ausschalter
- (7) Aufbewahrungsdepot
- (8) V-Nuten
- (9) Hobelsohle
- (10) Handgriff (isolierte Grifffläche)
- (11) Messerkopf
- (12) Spannelement für Hobelmesser

- (13) Befestigungsschraube für Hobelmesser
- (14) HM/TC-Hobelmesser
- (15) Innensechskantschlüssel
- (16) Absaugschlauch (Ø 35mm) ^{a)}
- (17) Staub-/Spänesack ^{a)}
- (18) Parallelanschlag ^{a)}
- (19) Skala für Falzbreite ^{a)}
- (20) Feststellmutter für Einstellung Falzbreite ^{a)}
- (21) Befestigungsschraube für Parallel-/Winkelanschlag ^{a)}
- (22) Winkelanschlag ^{a)}
- (23) Feststellmutter für Winkeleinstellung ^{a)}
- (24) Befestigungsschraube für Falztiefenanschlag ^{a)}
- (25) Falztiefenanschlag ^{a)}
- (26) Parkschuh

a) **Abgebildetes oder beschriebenes Zubehör gehört nicht zum Standard-Lieferumfang. Das vollständige Zubehör finden Sie in unserem Zubehörprogramm.**

Technische Daten

Hobel		PHO 1500	PHO 2000
Sachnummer		3 603 BA4 0..	3 603 BA4 1..
Nennaufnahmeleistung	W	550	680
Abgabeleistung	W	280	400
Leerlaufdrehzahl	min ⁻¹	19 500	19 500
Spantiefe	mm	0–1,5	0–2,0
Falztiefe	mm	0–8	0–8
max. Hobeltiefe	mm	82	82
Gewicht entsprechend EPTA-Procedure 01:2014	kg	2,4	2,4
Schutzklasse		□ / II	□ / II

Die Angaben gelten für eine Nennspannung [U] von 230 V. Bei abweichenden Spannungen und in länderspezifischen Ausführungen können diese Angaben variieren.

Geräusch-/Vibrationsinformation

Geräuschemissionswerte ermittelt entsprechend

EN 62841-2-14.

Der A-bewertete Geräuschpegel des Elektrowerkzeugs beträgt typischerweise: Schalldruckpegel **86 dB(A)**; Schalleistungspegel **97 dB(A)**. Unsicherheit K = **3 dB**.

Gehörschutz tragen!

Schwingungsgesamtwerte a_h (Vektorsumme dreier Richtungen) und Unsicherheit K ermittelt entsprechend

EN 62841-2-14:

$a_h = 4,5 \text{ m/s}^2$, K = **1,5 m/s²**.

Der in diesen Anweisungen angegebene Schwingungspegel und der Geräuschemissionswert sind entsprechend einem genormten Messverfahren gemessen worden und können für den Vergleich von Elektrowerkzeugen miteinander verwendet werden. Sie eignen sich auch für eine vorläufige Einschätzung der Schwingungs- und Geräuschemission.

Der angegebene Schwingungspegel und der Geräuschemissionswert repräsentieren die hauptsächlichen Anwendungen

des Elektrowerkzeugs. Wenn allerdings das Elektrowerkzeug für andere Anwendungen, mit abweichenden Einsatzwerkzeugen oder ungenügender Wartung eingesetzt wird, können der Schwingungspegel und der Geräuschemissionswert abweichen. Dies kann die Schwingungs- und Geräuschemission über den gesamten Arbeitszeitraum deutlich erhöhen.

Für eine genaue Abschätzung der Schwingungs- und Geräuschemissionen sollten auch die Zeiten berücksichtigt werden, in denen das Gerät abgeschaltet ist oder zwar läuft, aber nicht tatsächlich im Einsatz ist. Dies kann die Schwingungs- und Geräuschemissionen über den gesamten Arbeitszeitraum deutlich reduzieren.

Legen Sie zusätzliche Sicherheitsmaßnahmen zum Schutz des Bedieners vor der Wirkung von Schwingungen fest wie zum Beispiel: Wartung von Elektrowerkzeug und Einsatzwerkzeugen, Warmhalten der Hände, Organisation der Arbeitsabläufe.

Montage

- ▶ **Ziehen Sie vor allen Arbeiten am Elektrowerkzeug den Netzstecker aus der Steckdose.**

Werkzeugwechsel

- ▶ **Vorsicht beim Wechsel der Hobelmesser. Fassen Sie die Hobelmesser nicht an den Schneidkanten an.** Sie können sich an den scharfen Schneidkanten verletzen.

Verwenden Sie nur Original Bosch HM/TC-Hobelmesser. Das Hobelmesser aus Hartmetall (HM/TC) hat 2 Schneiden und kann gewendet werden. Sind beide Schneidkanten stumpf, muss das Hobelmesser (14) gewechselt werden. Das HM/TC-Hobelmesser darf nicht nachgeschärft werden.

Hobelmesser demontieren (siehe Bild A)

Zum Wenden oder Ersetzen des Hobelmessers (14) drehen Sie den Messerkopf (11), bis er parallel zur Hobelsohle (9) steht.

- ❶ Lösen Sie die 2 Befestigungsschrauben (13) mit dem Innensechskantschlüssel (15) ca. 1 – 2 Umdrehungen.
- ❷ Falls erforderlich, lösen Sie das Spannelement (12) durch einen leichten Schlag mit einem geeigneten Werkzeug, z.B. einem Holzkeil.
- ❸ Schieben Sie mit einem Holzstück das Hobelmesser (14) seitlich aus dem Messerkopf (11) heraus.

Hobelmesser montieren (siehe Bild B)

Durch die Führungsnut des Hobelmessers wird beim Wechseln bzw. Wenden stets eine gleichmäßige Höheneinstellung gewährleistet.

Falls erforderlich, reinigen Sie den Messersitz im Spannelement (12) und das Hobelmesser (14). Achten Sie beim Einbau des Hobelmessers darauf, dass es einwandfrei in der Aufnahmeführung des Spannelementes (12) sitzt und bündig an der Seitenkante der hinteren Hobelsohle (9) ausgerichtet wird. Ziehen Sie anschließend die 2 Befestigungsschrauben (13) mit dem Innensechskantschlüssel (15) fest.

Hinweis: Prüfen Sie vor der Inbetriebnahme den festen Sitz der Befestigungsschrauben (13). Drehen Sie den Messerkopf (11) von Hand durch und stellen Sie sicher, dass das Hobelmesser nirgends streift.

Staub-/Späneabsaugung

Stäube von Materialien wie bleihaltigem Anstrich, einigen Holzarten, Mineralien und Metall können gesundheitsschädlich sein. Berühren oder Einatmen der Stäube können allergische Reaktionen und/oder Atemwegserkrankungen des Benutzers oder in der Nähe befindlicher Personen hervorrufen. Bestimmte Stäube wie Eichen- oder Buchenstaub gelten als krebserzeugend, besonders in Verbindung mit Zusatzstoffen zur Holzbehandlung (Chromat, Holzschutzmittel). Asbesthaltiges Material darf nur von Fachleuten bearbeitet werden.

- Benutzen Sie möglichst eine für das Material geeignete Staubabsaugung.
- Sorgen Sie für gute Belüftung des Arbeitsplatzes.
- Es wird empfohlen, eine Atemschutzmaske mit Filterklasse P2 zu tragen.

Beachten Sie in Ihrem Land gültige Vorschriften für die zu bearbeitenden Materialien.

- ▶ **Vermeiden Sie Staubansammlungen am Arbeitsplatz.** Stäube können sich leicht entzünden.

Reinigen Sie den Spanauswurf (1) regelmäßig. Verwenden Sie zum Reinigen eines verstopften Spanauswurfes ein geeignetes Werkzeug, z.B. ein Holzstück, Druckluft etc.

- ▶ **Greifen Sie nicht mit den Händen in den Spanauswurf.** Sie können sich an rotierenden Teilen verletzen.

Verwenden Sie zur Gewährleistung einer optimalen Absaugung stets eine Fremdsaugvorrichtung oder einen Staub-/Spänesack.

Fremdsaugung (siehe Bild C)

An den Spanauswurf kann beidseitig (PHO 2000) oder einseitig (PHO 1500) ein Absaugschlauch (Ø 35mm) (16) (Zubehör) gesteckt werden.

Verbinden Sie den Absaugschlauch (16) mit einem Staubsauger (Zubehör). Eine Übersicht zum Anschluss an verschiedene Staubsauger finden Sie am Ende dieser Anleitung. Der Staubsauger muss für den zu bearbeitenden Werkstoff geeignet sein.

Verwenden Sie beim Absaugen von besonders gesundheitsgefährdenden, krebserzeugenden oder trockenen Stäuben einen Spezialsauger.

Eigenabsaugung (siehe Bild C)

Bei kleineren Arbeiten können Sie einen Staub-/Spänesack (Zubehör) (17) anschließen. Stecken Sie den Staubsackstutzen fest in den Spanauswurf (1). Entleeren Sie den Staub-/Spänesack (17) rechtzeitig, damit die Staubaufnahme optimal erhalten bleibt.

Wählbarer Spanauswurf (PHO 2000)

Mit dem Umstellhebel (4) kann der Spanauswurf (1) nach rechts oder links umgestellt werden. Drücken Sie den Umstellhebel (4) immer bis zum Einrasten in die Endposition. Die gewählte Spanauswurfrichtung wird durch ein Pfeilsymbol auf dem Umstellhebel (4) angezeigt.

Betrieb

Inbetriebnahme

- ▶ **Beachten Sie die Netzspannung! Die Spannung der Stromquelle muss mit den Angaben auf dem Typenschild des Elektrowerkzeuges übereinstimmen. Mit 230 V gekennzeichnete Elektrowerkzeuge können auch an 220 V betrieben werden.**

Spantiefe einstellen

Mit dem Drehknopf (2) kann die Spantiefe stufenlos von 0–1,5 mm (PHO 1500) oder 0–2,0 mm (PHO 2000) anhand der Spantiefenskala (3) (Skalenteilung = 0,25 mm) eingestellt werden.

Ein-/Ausschalten

- ▶ **Stellen Sie sicher, dass Sie den Ein-/Ausschalter betätigen können, ohne den Handgriff loszulassen.**

Zur **Inbetriebnahme** des Elektrowerkzeuges betätigen Sie zuerst die Einschaltperre **(5)** und drücken **anschließend** den Ein-/Ausschalter **(6)** und halten ihn gedrückt.

Um das Elektrowerkzeug **auszuschalten**, lassen Sie den Ein-/Ausschalter **(6)** los.

Hinweis: Aus Sicherheitsgründen kann der Ein-/Ausschalter **(6)** nicht arretiert werden, sondern muss während des Betriebes ständig gedrückt bleiben.

Arbeitshinweise

- **Ziehen Sie vor allen Arbeiten am Elektrowerkzeug den Netzstecker aus der Steckdose.**

Servicestation

Die Servicestation im Koffer kann als Aufnahmevorrichtung für den Hobel, z. B. zum Messerwechsel, verwendet werden.

- **Verwenden Sie die Servicestation nicht zum stationären Betrieb des Hobels.**

Parkschuh (siehe Bild G)

Der Parkschuh **(26)** ermöglicht das Abstellen des Elektrowerkzeuges direkt nach dem Arbeitsvorgang ohne der Gefahr einer Beschädigung von Werkstück oder Hobelmesser. Beim Arbeitsvorgang wird der Parkschuh **(26)** hoch geschwenkt und der hintere Teil der Hobelsohle **(9)** freigegeben.

Hinweis: Der Parkschuh **(26)** darf nicht demontiert werden.

Hobelvorgang (siehe Bild G)

Stellen Sie die gewünschte Spantiefe ein und setzen Sie das Elektrowerkzeug mit dem vorderen Teil der Hobelsohle **(9)** an das Werkstück an.

- **Führen Sie das Elektrowerkzeug nur eingeschaltet gegen das Werkstück.** Es besteht sonst die Gefahr eines Rückschlages, wenn sich das Einsatzwerkzeug im Werkstück verhakt.

Schalten Sie das Elektrowerkzeug ein und führen Sie es mit gleichmäßigem Vorschub über die zu bearbeitende Oberfläche.

Zur Erzielung hochwertiger Oberflächen arbeiten Sie nur mit geringem Vorschub und üben den Druck mittig auf die Hobelsohle aus.

Beim Bearbeiten harter Materialien, z. B. Hartholz, sowie bei Ausnutzung der maximalen Hobelbreite stellen Sie nur geringe Spantiefen ein und reduzieren Sie ggf. den Hobelvorschub.

Überhöhter Vorschub mindert die Oberflächengüte und kann zur schnellen Verstopfung des Spanauswurfes führen.

Nur scharfe Hobelmesser bringen gute Schnittleistung und schonen das Elektrowerkzeug.

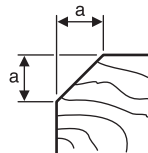
Der integrierte Parkschuh **(26)** ermöglicht auch ein Fortsetzen des Hobelvorganges nach Unterbrechung an beliebiger Stelle des Werkstückes:

- Setzen Sie das Elektrowerkzeug, mit nach unten geklapptem Parkschuh, auf die weiter zu bearbeitende Stelle des Werkstückes.
- Schalten Sie das Elektrowerkzeug ein.

- Verlagern Sie den Auflagedruck auf die vordere Hobelsohle und schieben Sie das Elektrowerkzeug langsam nach vorn **(1)**. Dabei wird der Parkschuh nach oben weggeschwenkt **(2)**, sodass der hintere Teil der Hobelsohle wieder am Werkstück anliegt.
- Führen Sie das Elektrowerkzeug mit gleichmäßigem Vorschub über die zu bearbeitende Oberfläche **(3)**.

Kanten anfasen (siehe Bild H)

Die in der vorderen Hobelsohle vorhandenen V-Nuten ermöglichen ein schnelles und einfaches Anfasen von Werkstückkanten. Verwenden Sie die entsprechende V-Nut je nach gewünschter Fasenbreite. Setzen Sie dazu den Hobel mit der V-Nut auf die Werkstückkante auf und führen Sie ihn an dieser entlang.

	Verwendete Nut	Maß a (mm)
	keine	0–2,5
	klein	1,0–4,5
	mittel	2,0–5,0
	groß	2,5–6,0

Hobeln mit Parallel-/Winkelanschlag (siehe Bilder D–F)

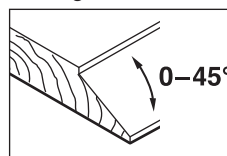
Montieren Sie den Parallelanschlag **(18)** bzw. den Winkelanschlag **(22)** jeweils mit der Befestigungsschraube **(21)** am Elektrowerkzeug. Montieren Sie je nach Einsatz den Falztiefenanschlag **(25)** mit der Befestigungsschraube **(24)** am Elektrowerkzeug.

Lösen Sie die Feststellmutter **(20)** und stellen Sie die gewünschte Falzbreite an der Skala **(19)** ein. Ziehen Sie die Feststellmutter **(20)** wieder fest.

Stellen Sie die gewünschte Falztiefe mit dem Falztiefenanschlag **(25)** entsprechend ein.

Führen Sie den Hobelvorgang mehrmals durch, bis die gewünschte Falztiefe erreicht ist. Führen Sie den Hobel mit seitlichem Auflagedruck.

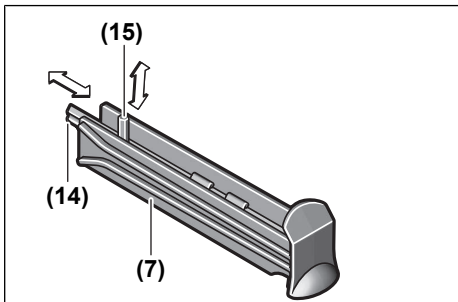
Anschrägen mit Winkelanschlag



Stellen Sie beim Anschrägen von Falzen und Flächen den erforderlichen Schrägungswinkel mit der Winkeleinstellung **(23)** ein.

Aufbewahrungsdepot

Im Aufbewahrungsdepot **(7)** kann wie im Bild gezeigt ein Hobelmesser **(14)** (nur bei PHO 2000) und ein Innensechskantschlüssel **(15)** untergebracht werden. Zum Entnehmen des Depotinhaltes ziehen Sie das Aufbewahrungsdepot **(7)** vollständig aus dem Hobel heraus.



Wartung und Service

Wartung und Reinigung

- ▶ Ziehen Sie vor allen Arbeiten am Elektrowerkzeug den Netzstecker aus der Steckdose.
- ▶ Halten Sie das Elektrowerkzeug und die Lüftungsschlitze sauber, um gut und sicher zu arbeiten.

Wenn ein Ersatz der Anschlussleitung erforderlich ist, dann ist dies von **Bosch** oder einer autorisierten Kundendienststelle für **Bosch**-Elektrowerkzeuge auszuführen, um Sicherheitsgefährdungen zu vermeiden.

Halten Sie den Parkschuh (26) freigängig und reinigen Sie ihn regelmäßig.

Kundendienst und Anwendungsberatung

Der Kundendienst beantwortet Ihre Fragen zu Reparatur und Wartung Ihres Produkts sowie zu Ersatzteilen. Explosionszeichnungen und Informationen zu Ersatzteilen finden Sie auch unter: www.bosch-pt.com

Das Bosch-Anwendungsberatungs-Team hilft Ihnen gerne bei Fragen zu unseren Produkten und deren Zubehör.

Geben Sie bei allen Rückfragen und Ersatzteilbestellungen bitte unbedingt die 10-stellige Sachnummer laut Typenschild des Produkts an.

Deutschland

Robert Bosch Power Tools GmbH
Servicezentrum Elektrowerkzeuge
Zur Luhne 2

37589 Kalefeld – Willershausen

Kundendienst: Tel.: (0711) 40040480

E-Mail: Servicezentrum.Elektrowerkzeuge@de.bosch.com

Unter www.bosch-pt.de können Sie online Ersatzteile bestellen oder Reparaturen anmelden.

Anwendungsberatung:

Tel.: (0711) 40040480

Fax: (0711) 40040482

E-Mail: kundenberatung.ew@de.bosch.com

Weitere Serviceadressen finden Sie unter:

www.bosch-pt.com/serviceaddresses

Entsorgung

Elektrowerkzeuge, Zubehör und Verpackungen sollen einer umweltgerechten Wiederverwertung zugeführt werden.



Werfen Sie Elektrowerkzeuge nicht in den Hausmüll!

Nur für EU-Länder:

Gemäß der Europäischen Richtlinie 2012/19/EU über Elektro- und Elektronik-Altgeräte und ihrer Umsetzung in nationales Recht müssen nicht mehr gebrauchsfähige Elektrowerkzeuge getrennt gesammelt und einer umweltgerechten Wiederverwertung zugeführt werden.

English

Safety Instructions

General Power Tool Safety Warnings

⚠ WARNING Read all safety warnings, instructions, illustrations and specifications provided with this power tool. Failure to follow all instructions listed below may result in electric shock, fire and/or serious injury.

Save all warnings and instructions for future reference.

The term "power tool" in the warnings refers to your mains-operated (corded) power tool or battery-operated (cordless) power tool.

Work area safety

- ▶ **Keep work area clean and well lit.** Cluttered or dark areas invite accidents.
- ▶ **Do not operate power tools in explosive atmospheres, such as in the presence of flammable liquids, gases or dust.** Power tools create sparks which may ignite the dust or fumes.
- ▶ **Keep children and bystanders away while operating a power tool.** Distractions can cause you to lose control.

Electrical safety

- ▶ **Power tool plugs must match the outlet. Never modify the plug in any way. Do not use any adapter plugs with earthed (grounded) power tools.** Unmodified plugs and matching outlets will reduce risk of electric shock.
- ▶ **Avoid body contact with earthed or grounded surfaces, such as pipes, radiators, ranges and refrigerators.** There is an increased risk of electric shock if your body is earthed or grounded.
- ▶ **Do not expose power tools to rain or wet conditions.** Water entering a power tool will increase the risk of electric shock.
- ▶ **Do not abuse the cord. Never use the cord for carrying, pulling or unplugging the power tool. Keep cord**

away from heat, oil, sharp edges or moving parts.

Damaged or entangled cords increase the risk of electric shock.

- ▶ **When operating a power tool outdoors, use an extension cord suitable for outdoor use.** Use of a cord suitable for outdoor use reduces the risk of electric shock.
- ▶ **If operating a power tool in a damp location is unavoidable, use a residual current device (RCD) protected supply.** Use of an RCD reduces the risk of electric shock.

Personal safety

- ▶ **Stay alert, watch what you are doing and use common sense when operating a power tool. Do not use a power tool while you are tired or under the influence of drugs, alcohol or medication.** A moment of inattention while operating power tools may result in serious personal injury.
- ▶ **Use personal protective equipment. Always wear eye protection.** Protective equipment such as a dust mask, non-skid safety shoes, hard hat or hearing protection used for appropriate conditions will reduce personal injuries.
- ▶ **Prevent unintentional starting. Ensure the switch is in the off-position before connecting to power source and/or battery pack, picking up or carrying the tool.** Carrying power tools with your finger on the switch or engaging power tools that have the switch on invites accidents.
- ▶ **Remove any adjusting key or wrench before turning the power tool on.** A wrench or a key left attached to a rotating part of the power tool may result in personal injury.
- ▶ **Do not overreach. Keep proper footing and balance at all times.** This enables better control of the power tool in unexpected situations.
- ▶ **Dress properly. Do not wear loose clothing or jewellery. Keep your hair and clothing away from moving parts.** Loose clothes, jewellery or long hair can be caught in moving parts.
- ▶ **If devices are provided for the connection of dust extraction and collection facilities, ensure these are connected and properly used.** Use of dust collection can reduce dust-related hazards.
- ▶ **Do not let familiarity gained from frequent use of tools allow you to become complacent and ignore tool safety principles.** A careless action can cause severe injury within a fraction of a second.

Power tool use and care

- ▶ **Do not force the power tool. Use the correct power tool for your application.** The correct power tool will do the job better and safer at the rate for which it was designed.
- ▶ **Do not use the power tool if the switch does not turn it on and off.** Any power tool that cannot be controlled with the switch is dangerous and must be repaired.

- ▶ **Disconnect the plug from the power source and/or remove the battery pack, if detachable, from the power tool before making any adjustments, changing accessories, or storing power tools.** Such preventive safety measures reduce the risk of starting the power tool accidentally.
- ▶ **Store idle power tools out of the reach of children and do not allow persons unfamiliar with the power tool or these instructions to operate the power tool.** Power tools are dangerous in the hands of untrained users.
- ▶ **Maintain power tools and accessories. Check for misalignment or binding of moving parts, breakage of parts and any other condition that may affect the power tool's operation. If damaged, have the power tool repaired before use.** Many accidents are caused by poorly maintained power tools.
- ▶ **Keep cutting tools sharp and clean.** Properly maintained cutting tools with sharp cutting edges are less likely to bind and are easier to control.
- ▶ **Use the power tool, accessories and tool bits etc. in accordance with these instructions, taking into account the working conditions and the work to be performed.** Use of the power tool for operations different from those intended could result in a hazardous situation.
- ▶ **Keep handles and grasping surfaces dry, clean and free from oil and grease.** Slippery handles and grasping surfaces do not allow for safe handling and control of the tool in unexpected situations.

Service

- ▶ **Have your power tool serviced by a qualified repair person using only identical replacement parts.** This will ensure that the safety of the power tool is maintained.

Safety instructions for planers

- ▶ **Wait for the cutter to stop before setting the tool down.** An exposed rotating cutter may engage the surface leading to possible loss of control and serious injury.
- ▶ **Hold the power tool by insulated gripping surfaces, because the cutter may contact its own cord.** Cutting a "live" wire may make exposed metal parts of the power tool "live" and could give the operator an electric shock.
- ▶ **Use clamps or another practical way to secure and support the workpiece to a stable platform.** Holding the workpiece by your hand or against the body leaves it unstable and may lead to loss of control.
- ▶ **Only bring the power tool into contact with the workpiece when switched on.** Otherwise there is danger of kickback if the cutting tool jams in the workpiece.
- ▶ **Do not allow the chip ejector to come into contact with your hands.** You may be injured by rotating parts.
- ▶ **Never plane over metal objects, nails or screws.** Cutters and cutter shafts could become damaged and cause increased vibration.
- ▶ **Use suitable detectors to determine if utility lines are hidden in the work area or call the local utility company for assistance.** Contact with electric lines can lead

to fire and electric shock. Damaging a gas line can lead to explosion. Penetrating a water line causes property damage or may cause an electric shock.

- ▶ **While working, always hold the planer in such a way that the planer base plate lies flat against the work-piece.** Otherwise the planer could slip and cause injury.

Products sold in GB only:

Your product is fitted with an BS 1363/A approved electric plug with internal fuse (ASTA approved to BS 1362).

If the plug is not suitable for your socket outlets, it should be cut off and an appropriate plug fitted in its place by an authorised customer service agent. The replacement plug should have the same fuse rating as the original plug.

The severed plug must be disposed of to avoid a possible shock hazard and should never be inserted into a mains socket elsewhere.

- ▶ **Hold the power tool firmly with both hands and make sure you have a stable footing.** The power tool can be more securely guided with both hands.

Product Description and Specifications



Read all the safety and general instructions.

Failure to observe the safety and general instructions may result in electric shock, fire and/or serious injury.

Please observe the illustrations at the beginning of this operating manual.

Intended use

The power tool is intended for planing wood-based materials such as beams and boards while resting firmly on the work-piece. It is also suitable for chamfering edges and for rebating.

Product features

The numbering of the product features refers to the diagram of the power tool on the graphics page.

Technical Data

Planer		PHO 1500	PHO 2000
Article number		3 603 BA4 0..	3 603 BA4 1..
Rated power input	W	550	680
Power output	W	280	400
No-load speed	min ⁻¹	19 500	19 500
Cutting depth	mm	0–1.5	0–2.0
Rebate depth	mm	0–8	0–8
max. planing depth	mm	82	82
Weight according to EPTA-Procedure 01:2014	kg	2.4	2.4
Protection class		□ / II	□ / II

The specifications apply to a rated voltage [U] of 230 V. These specifications may vary at different voltages and in country-specific models.

- (1) Chip ejector (PHO 2000: either right or left)
- (2) Knob for setting the cutting depth (insulated gripping surface)
- (3) Cutting depth scale
- (4) Changeover lever for chip ejector direction (PHO 2000)
- (5) Lock-off switch for on/off switch
- (6) On/off switch
- (7) Storage compartment
- (8) V-grooves
- (9) Planer base plate
- (10) Handle (insulated gripping surface)
- (11) Blade head
- (12) Clamping element for planer blade
- (13) Fastening screw for planer blade
- (14) HM/TC planer blade
- (15) Hex key
- (16) Vacuum hose (dia. 35 mm)^{a)}
- (17) Dust/chip bag^{a)}
- (18) Parallel guide^{a)}
- (19) Scale for rebate width^{a)}
- (20) Locking nut for rebate width setting^{a)}
- (21) Fastening screw for parallel/angle guide^{a)}
- (22) Angle guide^{a)}
- (23) Locking nut for angle setting^{a)}
- (24) Fastening screw for rebate depth guide^{a)}
- (25) Rebate depth guide^{a)}
- (26) Parking rest

a) **Accessories shown or described are not included with the product as standard. You can find the complete selection of accessories in our accessories range.**

Noise/vibration information

Noise emission values determined according to **EN 62841-2-14**.

Typically, the A-weighted noise level of the power tool is: Sound pressure level **86 dB(A)**; sound power level **97 dB(A)**. Uncertainty $K = 3$ dB.

Wear hearing protection!

Vibration total values a_h (triax vector sum) and uncertainty K determined according to **EN 62841-2-14**:

$a_h = 4,5 \text{ m/s}^2$, $K = 1,5 \text{ m/s}^2$.

The vibration level and noise emission value given in these instructions have been measured in accordance with a standardised measuring procedure and may be used to compare power tools. They may also be used for a preliminary estimation of vibration and noise emissions.

The stated vibration level and noise emission value represent the main applications of the power tool. However, if the power tool is used for other applications, with different application tools or is poorly maintained, the vibration level and noise emission value may differ. This may significantly increase the vibration and noise emissions over the total working period.

To estimate vibration and noise emissions accurately, the times when the tool is switched off or when it is running but not actually being used should also be taken into account. This may significantly reduce vibration and noise emissions over the total working period.

Implement additional safety measures to protect the operator from the effects of vibration, such as servicing the power tool and application tools, keeping their hands warm, and organising workflows correctly.

Fitting

- **Pull the plug out of the socket before carrying out any work on the power tool.**

Changing the tool

- **Take care when changing the planer blade. Do not pick up the planer blade by the cutting edges.** You may be injured by the sharp cutting edges.

Use only original Bosch HM/TC planer blades. The hard metal (HM/TC) planer blade has two cutting edges and can be turned. If both cutting edges become blunt, the planer blade **(14)** needs to be changed. The HM/TC planer blade must not be resharpened.

Removing the planer blade (see figure A)

To turn or replace the planer blade **(14)**, turn the blade head **(11)** until it is parallel to the planer base plate **(9)**.

- ⊙ Loosen the two fastening screws **(13)** using the hex key **(15)** (approx. 1–2 turns).
- ⊙ If necessary, loosen the clamping element **(12)** by lightly striking it with an appropriate implement, e.g. a wooden wedge.
- ⊙ Use a piece of wood to push the planer blade **(14)** to the side and out of the blade head **(11)**.

Fitting the planer blade (see figure B)

The guide groove on the planer blade ensures a constant, even height setting when changing or turning the blade. If necessary, clean the knife seat in the clamping element **(12)** and the planer blade **(14)**. When fitting the planer blade, ensure that it is securely seated in the mounting guide of the clamping element **(12)** and is aligned flush with the side edge of the planer base plate **(9)** at the rear. Then tighten the two fastening screws **(13)** with the hex key **(15)**.

Note: Check that the fastening screws **(13)** are firmly tightened before start-up. Turn the blade head **(11)** by hand and ensure that the planer blade is not brushing against anything.

Dust/Chip Extraction

The dust from materials such as lead paint, some types of wood, minerals and metal can be harmful to human health. Touching or breathing in this dust can trigger allergic reactions and/or cause respiratory illnesses in the user or in people in the near vicinity.

Certain dusts, such as oak or beech dust, are classified as carcinogenic, especially in conjunction with wood treatment additives (chromate, wood preservative). Materials containing asbestos may only be machined by specialists.

- Use a dust extraction system that is suitable for the material wherever possible.
- Provide good ventilation at the workplace.
- It is advisable to wear a P2 filter class breathing mask.

The regulations on the material being machined that apply in the country of use must be observed.

- **Avoid dust accumulation at the workplace.** Dust can easily ignite.

Clean the chip ejector **(1)** regularly. Clean a clogged chip ejector using a suitable tool, e.g. a piece of wood, compressed air, etc.

- **Do not allow the chip ejector to come into contact with your hands.** You may be injured by rotating parts.

Always use an external dust extraction device or chip/dust bag to guarantee optimum suction.

External dust extraction (see figure C)

An extraction hose (dia. 35 mm) **(16)** (accessory) can be connected to the chip ejector on either side (PHO 2000) or a single side only (PHO 1500).

Connect the dust extraction hose **(16)** to a dust extractor (accessory). You will find an overview of how to connect various dust extractors at the end of these operating instructions.

The dust extractor must be suitable for the material being worked.

When extracting dry dust that is especially detrimental to health or carcinogenic, use a special dust extractor.

Self-generated dust extraction (see figure C)

A chip/dust bag (accessory) **(17)** can be used for smaller jobs. Insert the dust bag nozzle of the chip/dust bag firmly

into the chip ejector (1). Empty the chip/dust bag (17) at regular intervals to maintain optimum dust collection.

Selectable chip ejection (PHO 2000)

Using the changeover lever (4), the chip ejector can be (1) adjusted to the right or left. Push the changeover lever (4) all the way towards the end position until it clicks into place. The selected chip ejector direction is indicated by an arrow symbol on the changeover lever (4).

Operation

Start-up

► **Pay attention to the mains voltage. The voltage of the power source must match the voltage specified on the rating plate of the power tool. Power tools marked with 230 V can also be operated with 220 V.**

► **Products that are only sold in AUS and NZ:** Use a residual current device (RCD) with a nominal residual current of 30 mA or less.

Setting the cutting depth

Using the knob (2), the cutting depth can be continuously adjusted between **0–1,5 mm** with the aid of the cutting depth scale (3) (scale division = **0,25 mm**).

Switching on/off

► **Make sure that you are able to press the On/Off switch without releasing the handle.**

To **start** the power tool, first press the lock-off switch (5), **then** press and hold the on/off switch (6).

To **switch off** the power tool, release the on/off switch (6).

Note: For safety reasons, the on/off switch (6) cannot be locked; it must remain pressed during the entire operation.

Practical advice

► **Pull the plug out of the socket before carrying out any work on the power tool.**

Service station

The service station in the case can be used as a mounting fixture for the planer, e.g. for changing the blade.

► **Do not use the service station for stationary operation of the planer.**

Parking rest (see figure G)

The parking rest (26) makes it possible to put down the power tool directly after working, without any danger of damaging the workpiece or planer blade. During the work process, the parking rest (26) is highly pivoted and the rear section of the planer base plate (9) is released.

Note: The parking rest (26) must not be removed.

Planing Procedure (see figure G)

Set the required cutting depth and position the power tool with the front section of the planer base plate (9) on the workpiece.

► **Only bring the power tool into contact with the workpiece when switched on.** Otherwise there is danger of kickback if the cutting tool jams in the workpiece.

Switch on the power tool and guide it over the surface of the workpiece, applying uniform feed.

To achieve high-quality surfaces, apply only a low feed rate and exert pressure on the middle of the planer base plate.

For the processing of hard materials, such as hardwood, and also when utilising the maximum planing width, set only a low cutting depth and reduce the planer feed as appropriate. Excessive feed reduces the quality of the surface finish and can lead to the chip ejector quickly becoming blocked.

Only sharp planer blades achieve good cutting performance and make the power tool last longer.

The integrated parking rest (26) also enables a continuation of the planing procedure following interruption at any point on the workpiece:

- Place the power tool – with parking rest folded down – onto the area of the workpiece that you will continue to work on.
- Switch the power tool on.
- Shift the contact pressure onto the front of the planer base plate and slowly slide the power tool forward (Ⓐ). In doing so, the parking rest will swivel upwards and out of the way (Ⓑ), meaning that the rear section of the planer base plate is in contact with the workpiece again.
- Guide the power tool over the surface of the workpiece, applying uniform feed (Ⓒ).

Chamfering edges (see figure H)

The V-grooves in the front of the planer base plate enable quick and easy chamfering of workpiece edges. Select the V-groove that corresponds to your chamfering width. Then position the planer with the V-groove onto the edge of the workpiece and guide it along.

Groove used	Dimension a (mm)
None	0–2,5
Small	1,0–4,5
Medium	2,0–5,0
Large	2,5–6,0

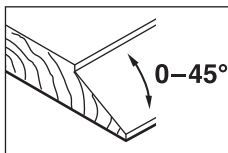
Planing with the Parallel/Angle Guide (see figures D–F)

Attach the parallel guide (18) or the angle guide (22) to the power tool with the fastening screw (21). Depending on the application, attach the rebate depth guide (25) to the power tool with the fastening screw (24).

Loosen the locking nut (20) and set the desired rebate width on the scale (19). Retighten the locking nut (20).

Set the desired rebate depth accordingly using the rebate depth guide (25).

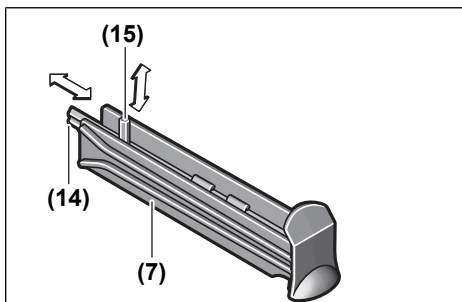
Carry out the planing procedure several times until the desired rebate depth has been achieved. Guide the planer with sideways contact pressure.

Chamfering with angle guide

Use the angle setting (23) to set the necessary helix angle when chamfering grooves and surfaces.

Storage compartment

In the storage compartment (7), you can store a planer blade (14) (only on PHO 2000) and a hex key (15) as shown in the illustration. To remove the compartment contents, pull the storage compartment (7) completely out of the planer.

**Maintenance and Service****Maintenance and Cleaning**

- ▶ **Pull the plug out of the socket before carrying out any work on the power tool.**
- ▶ **To ensure safe and efficient operation, always keep the power tool and the ventilation slots clean.**

In order to avoid safety hazards, if the power supply cord needs to be replaced, this must be done by **Bosch** or by an after-sales service centre that is authorised to repair **Bosch** power tools.

Keep the parking rest (26) clear and clean it regularly.

After-Sales Service and Application Service

Our after-sales service responds to your questions concerning maintenance and repair of your product as well as spare parts. You can find explosion drawings and information on spare parts at: www.bosch-pt.com

The Bosch product use advice team will be happy to help you with any questions about our products and their accessories.

In all correspondence and spare parts orders, please always include the 10-digit article number given on the nameplate of the product.

Great Britain

Robert Bosch Ltd. (B.S.C.)
P.O. Box 98
Broadwater Park
North Orbital Road

Denham Uxbridge
UB 9 5HJ

At www.bosch-pt.co.uk you can order spare parts or arrange the collection of a product in need of servicing or repair.

Tel. Service: (0344) 7360109

E-Mail: boschservicecentre@bosch.com

You can find further service addresses at:

www.bosch-pt.com/serviceaddresses

Disposal

The power tool, accessories and packaging should be recycled in an environmentally friendly manner.



Do not dispose of power tools along with household waste.

Only for EU countries:

According to the European Directive 2012/19/EU on Waste Electrical and Electronic Equipment and its implementation into national law, power tools that are no longer usable must be collected separately and disposed of in an environmentally friendly manner.

Français**Consignes de sécurité****Avertissements de sécurité généraux pour l'outil électrique**

AVERTISSEMENT Lire tous les avertissements de sécurité, les instructions, les illustrations et les spécifications fournis

avec cet outil électrique. Ne pas suivre les instructions énumérées ci-dessous peut provoquer un choc électrique, un incendie et/ou une blessure sérieuse.

Conserver tous les avertissements et toutes les instructions pour pouvoir s'y reporter ultérieurement.

Le terme "outil électrique" dans les avertissements fait référence à votre outil électrique alimenté par le secteur (avec cordon d'alimentation) ou votre outil électrique fonctionnant sur batterie (sans cordon d'alimentation).

Sécurité de la zone de travail

- ▶ **Conserver la zone de travail propre et bien éclairée.**
Les zones en désordre ou sombres sont propices aux accidents.
- ▶ **Ne pas faire fonctionner les outils électriques en atmosphère explosive, par exemple en présence de liquides inflammables, de gaz ou de poussières.** Les outils électriques produisent des étincelles qui peuvent enflammer les poussières ou les fumées.
- ▶ **Maintenir les enfants et les personnes présentes à l'écart pendant l'utilisation de l'outil électrique.** Les

distractions peuvent vous faire perdre le contrôle de l'outil.

Sécurité électrique

- ▶ **Il faut que les fiches de l'outil électrique soient adaptées au socle. Ne jamais modifier la fiche de quelque façon que ce soit. Ne pas utiliser d'adaptateurs avec des outils électriques à branchement de terre.** Des fiches non modifiées et des socles adaptés réduisent le risque de choc électrique.
- ▶ **Éviter tout contact du corps avec des surfaces reliées à la terre telles que les tuyaux, les radiateurs, les cuisinières et les réfrigérateurs.** Il existe un risque accru de choc électrique si votre corps est relié à la terre.
- ▶ **Ne pas exposer les outils électriques à la pluie ou à des conditions humides.** La pénétration d'eau à l'intérieur d'un outil électrique augmente le risque de choc électrique.
- ▶ **Ne pas maltraiter le cordon. Ne jamais utiliser le cordon pour porter, tirer ou débrancher l'outil électrique. Maintenir le cordon à l'écart de la chaleur, du lubrifiant, des arêtes vives ou des parties en mouvement.** Des cordons endommagés ou emmêlés augmentent le risque de choc électrique.
- ▶ **Lorsqu'on utilise un outil électrique à l'extérieur, utiliser un prolongateur adapté à l'utilisation extérieure.** L'utilisation d'un cordon adapté à l'utilisation extérieure réduit le risque de choc électrique.
- ▶ **Si l'usage d'un outil électrique dans un emplacement humide est inévitable, utiliser une alimentation protégée par un dispositif à courant différentiel résiduel (RCD).** L'usage d'un RCD réduit le risque de choc électrique.

Sécurité des personnes

- ▶ **Rester vigilant, regarder ce que vous êtes en train de faire et faire preuve de bon sens dans votre utilisation de l'outil électrique. Ne pas utiliser un outil électrique lorsque vous êtes fatigué ou sous l'emprise de drogues, de l'alcool ou de médicaments.** Un moment d'inattention en cours d'utilisation d'un outil électrique peut entraîner des blessures graves.
- ▶ **Utiliser un équipement de protection individuelle. Toujours porter une protection pour les yeux.** Les équipements de protection individuelle tels que les masques contre les poussières, les chaussures de sécurité antidérapantes, les casques ou les protections auditives utilisés pour les conditions appropriées réduisent les blessures.
- ▶ **Éviter tout démarrage intempestif. S'assurer que l'interrupteur est en position arrêt avant de brancher l'outil au secteur et/ou au bloc de batteries, de le ramasser ou de le porter.** Porter les outils électriques en ayant le doigt sur l'interrupteur ou brancher des outils électriques dont l'interrupteur est en position marche est source d'accidents.
- ▶ **Retirer toute clé de réglage avant de mettre l'outil électrique en marche.** Une clé laissée fixée sur une par-

tie tournante de l'outil électrique peut donner lieu à des blessures.

- ▶ **Ne pas se précipiter. Garder une position et un équilibre adaptés à tout moment.** Cela permet un meilleur contrôle de l'outil électrique dans des situations inattendues.
- ▶ **S'habiller de manière adaptée. Ne pas porter de vêtements amples ou de bijoux. Garder les cheveux et les vêtements à distance des parties en mouvement.** Des vêtements amples, des bijoux ou les cheveux longs peuvent être pris dans des parties en mouvement.
- ▶ **Si des dispositifs sont fournis pour le raccordement d'équipements pour l'extraction et la récupération des poussières, s'assurer qu'ils sont connectés et correctement utilisés.** Utiliser des collecteurs de poussière peut réduire les risques dus aux poussières.
- ▶ **Rester vigilant et ne pas négliger les principes de sécurité de l'outil sous prétexte que vous avez l'habitude de l'utiliser.** Une fraction de seconde d'inattention peut provoquer une blessure grave.

Utilisation et entretien de l'outil électrique

- ▶ **Ne pas forcer l'outil électrique. Utiliser l'outil électrique adapté à votre application.** L'outil électrique adapté réalise mieux le travail et de manière plus sûre au régime pour lequel il a été construit.
- ▶ **Ne pas utiliser l'outil électrique si l'interrupteur ne permet pas de passer de l'état de marche à arrêt et inversement.** Tout outil électrique qui ne peut pas être commandé par l'interrupteur est dangereux et il faut le réparer.
- ▶ **Débrancher la fiche de la source d'alimentation et/ou enlever le bloc de batteries, s'il est amovible, avant tout réglage, changement d'accessoires ou avant de ranger l'outil électrique.** De telles mesures de sécurité préventives réduisent le risque de démarrage accidentel de l'outil électrique.
- ▶ **Conserver les outils électriques à l'arrêt hors de la portée des enfants et ne pas permettre à des personnes ne connaissant pas l'outil électrique ou les présentes instructions de le faire fonctionner.** Les outils électriques sont dangereux entre les mains d'utilisateurs novices.
- ▶ **Observer la maintenance des outils électriques et des accessoires. Vérifier qu'il n'y a pas de mauvais alignement ou de blocage des parties mobiles, des pièces cassées ou toute autre condition pouvant affecter le fonctionnement de l'outil électrique. En cas de dommages, faire réparer l'outil électrique avant de l'utiliser.** De nombreux accidents sont dus à des outils électriques mal entretenus.
- ▶ **Garder affûtés et propres les outils permettant de couper.** Des outils destinés à couper correctement entretenus avec des pièces coupantes tranchantes sont moins susceptibles de bloquer et sont plus faciles à contrôler.

- ▶ **Utiliser l'outil électrique, les accessoires et les lames etc., conformément à ces instructions, en tenant compte des conditions de travail et du travail à réaliser.** L'utilisation de l'outil électrique pour des opérations différentes de celles prévues peut donner lieu à des situations dangereuses.
- ▶ **Il faut que les poignées et les surfaces de préhension restent sèches, propres et dépourvues d'huiles et de graisses.** Des poignées et des surfaces de préhension glissantes rendent impossibles la manipulation et le contrôle en toute sécurité de l'outil dans les situations inattendues.

Maintenance et entretien

- ▶ **Faire entretenir l'outil électrique par un réparateur qualifié utilisant uniquement des pièces de rechange identiques.** Cela assure le maintien de la sécurité de l'outil électrique.

Avertissements de sécurité pour les rabots

- ▶ **Attendre que l'élément de coupe s'arrête avant de déposer l'outil.** Un élément de coupe en rotation peut entamer la surface et provoquer une perte de contrôle pouvant entraîner des blessures graves.
- ▶ **Maintenir l'outil électrique par les surfaces de préhension isolées, l'élément de coupe pouvant entrer en contact avec son propre cordon.** La découpe d'un fil "sous tension" peut "activer" les parties métalliques exposées de l'outil électrique et délivrer un choc électrique à l'opérateur.
- ▶ **Utiliser des colliers de serrage ou un autre moyen pratique de sécurisation et de soutien de la pièce à usiner sur une plateforme stable.** Le maintien de la pièce à usiner dans les mains ou contre le corps la rend instable et peut entraîner une perte de contrôle.
- ▶ **N'approchez l'outil électroportatif de la pièce à scier qu'après l'avoir mis en marche.** Il y a sinon risque de rebond au cas où la lame resterait coincée dans la pièce.
- ▶ **Ne mettez jamais la main dans l'éjecteur de copeaux.** Vous risqueriez d'être blessé par des pièces en rotation.
- ▶ **Ne rabotez jamais des pièces métalliques, des clous ou des vis.** Le fer et le cylindre porte-fer peuvent être endommagés et causer des vibrations anormalement élevées.
- ▶ **Utilisez un détecteur approprié pour vérifier s'il n'y a pas de conduites cachées ou contactez votre société de distribution d'eau locale.** Tout contact avec des câbles électriques peut provoquer un incendie ou un choc électrique. Tout endommagement d'une conduite de gaz peut provoquer une explosion. La perforation d'une conduite d'eau provoque des dégâts matériels et peut provoquer un choc électrique.
- ▶ **Lors de l'utilisation du rabot, tenez-le de sorte que le patin repose à plat sur la pièce à raboter.** Le rabot risque sinon de coincer, ce qui peut causer des blessures.
- ▶ **Lors du travail, tenez fermement l'outil électroportatif des deux mains et veillez à toujours garder une posi-**

tion de travail stable. Avec les deux mains, l'outil électroportatif est guidé en toute sécurité.

Description des prestations et du produit



Lisez attentivement toutes les instructions et consignes de sécurité. Le non-respect des instructions et consignes de sécurité peut provoquer un choc électrique, un incendie et/ou entraîner de graves blessures.

Référez-vous aux illustrations qui se trouvent à l'avant de la notice d'utilisation.

Utilisation conforme

Équipé d'un support stable, l'outil électroportatif est conçu pour des travaux de rabotage sur des pièces en bois, par ex. des poutres et des planches. Il permet aussi de chanfreiner des bords et de réaliser des feuillures.

Éléments constitutifs

La numérotation des éléments de l'appareil se réfère à la représentation de l'outil électroportatif sur la page graphique.

- (1) Éjecteur de copeaux (PHO 2000 : à droite ou à gauche au choix)
- (2) Bouton de réglage de la profondeur de passe (surface de préhension isolante)
- (3) Échelle graduée de profondeur de passe
- (4) Levier d'inversion du côté d'éjection des copeaux (PHO 2000)
- (5) Verrouillage d'enclenchement de l'interrupteur Marche/Arrêt
- (6) Interrupteur Marche/Arrêt
- (7) Range-accessoires
- (8) Rainures en V
- (9) Semelle de rabot
- (10) Poignée (surface de préhension isolante)
- (11) Tête porte-fer
- (12) Élément de serrage pour fer de rabot
- (13) Vis de fixation de fer de rabot
- (14) Fer de rabot au carbure (HM/TC)
- (15) Clé mâle pour vis à six pans creux
- (16) Flexible d'aspiration (Ø 35 mm) ^{a)}
- (17) Sac à poussière/copeaux ^{a)}
- (18) Butée parallèle ^{a)}
- (19) Échelle graduée de réglage de largeur de feuillure ^{a)}
- (20) Écrou de serrage pour réglage de largeur de feuillure ^{a)}
- (21) Vis de fixation de butée parallèle/angularaire ^{a)}
- (22) Butée angulaire ^{a)}
- (23) Écrou de serrage pour réglage angulaire ^{a)}

(24) Vis de fixation de la butée de profondeur de feuillure^{a)}

(25) Butée de profondeur de feuillure^{a)}

(26) Patin de repos

a) **Les accessoires décrits ou illustrés ne sont pas tous compris dans la fourniture. Vous trouverez les accessoires complets dans notre gamme d'accessoires.**

Caractéristiques techniques

Rabot		PHO 1500	PHO 2000
Référence		3 603 BA4 0..	3 603 BA4 1..
Puissance absorbée nominale	W	550	680
Puissance débitée	W	280	400
Régime à vide	tr/min	19 500	19 500
Profondeur de passe	mm	0–1,5	0–2,0
Profondeur de feuillure	mm	0–8	0–8
Profondeur de passe maxi	mm	82	82
Poids selon EPTA-Procedure 01:2014	kg	2,4	2,4
Indice de protection		□ / II	□ / II

Les données indiquées sont valables pour une tension nominale [U] de 230 V. Elles peuvent varier lorsque la tension diffère de cette valeur et sur certaines versions destinées à certains pays.

Informations sur le niveau sonore/les vibrations

Valeurs d'émissions sonores déterminées conformément à **EN 62841-2-14**.

Le niveau sonore en dB(A) typique de l'outil électroportatif est de : niveau de pression acoustique **86 dB(A)** ; niveau de puissance acoustique **97 dB(A)**. Incertitude K = **3 dB**.

Portez un casque antibruit !

Valeurs globales de vibration a_h (somme vectorielle sur les trois axes) et incertitude K conformément à

EN 62841-2-14 :

$a_h = 4,5 \text{ m/s}^2$, K = **1,5 m/s**².

Le niveau de vibration et la valeur d'émission sonore indiqués dans cette notice d'utilisation ont été mesurés conformément à la norme et peuvent être utilisés pour une comparaison entre les outils électroportatifs. Ils peuvent aussi servir de base à une estimation préliminaire du taux de vibration et du niveau sonore.

Le niveau de vibration et la valeur d'émission sonore indiqués s'appliquent pour les utilisations principales de l'outil électroportatif. Si l'outil électroportatif est utilisé pour d'autres applications, avec d'autres accessoires de travail ou sans avoir fait l'objet d'un entretien régulier, le niveau de vibration et la valeur d'émission sonore peuvent différer. Il peut en résulter des vibrations et un niveau sonore nettement plus élevés pendant toute la durée de travail.

Pour une estimation précise du niveau de vibration et du niveau sonore, il faut aussi prendre en considération les périodes pendant lesquelles l'outil est éteint ou bien en marche sans être vraiment en action. Il peut en résulter au final un niveau de vibration et un niveau sonore nettement plus faibles pendant toute la durée de travail.

Prévoyez des mesures de protection supplémentaires permettant de protéger l'utilisateur de l'effet des vibrations, par exemple : maintenance de l'outil électroportatif et des acces-

soires de travail, maintien des mains au chaud, organisation des procédures de travail.

Montage

► **Débranchez le câble d'alimentation de la prise avant d'effectuer des travaux quels qu'il soient sur l'outil électroportatif.**

Changement d'accessoire

► **Attention lors du changement des fers de rabot. Ne touchez pas les bords tranchants des fers de rabot.** Vous risqueriez de vous blesser.

N'utilisez que des fers de rabot au carbure (HM/TC) d'origine Bosch. Le fer de rabot au carbure (HM/TC) dispose de 2 bords tranchants et il est réversible. Lorsque les deux bords tranchants sont émoussés, le fer de rabot **(14)** doit être remplacé. Le fer de rabot au carbure (HM/TC) ne doit pas être réaffûté.

Démontage du fer de rabot (voir figure A)

Pour retourner ou remplacer le fer de rabot, faites tourner la tête porte-fer **(14)(11)**, jusqu'à ce qu'elle soit parallèle à la semelle **(9)**.

- ❶ Desserrez les 2 vis de fixation **(13)** d'env. 1 à – 2 tours à l'aide de la clé pour vis à six pans creux **(15)**.
- ❷ Si nécessaire, desserrez l'élément de serrage **(12)** en donnant un léger coup à l'aide d'un outil approprié, p. ex. une cale en bois.
- ❸ À l'aide d'un morceau de bois, poussez le fer de rabot **(14)** et faites-le sortir par le côté de la tête porte-fer **(11)**.

Montage d'un fer de rabot (voir figure B)

La rainure de guidage du fer de rabot fait en sorte que la hauteur de réglage soit toujours correcte lorsqu'on change ou retourne le fer.

Nettoyez si nécessaire le logement du fer dans l'élément de serrage (12) ainsi que le fer de rabot (14). Lors du montage du fer de rabot, veillez à le loger correctement dans le guidage de l'élément de serrage (12) et à le positionner au ras du bord latéral de la semelle arrière (9). Resserrez ensuite les 2 vis de fixation (13) à l'aide de la clé mâle pour vis à six pans creux (15).

Remarque : Avant de mettre en marche l'outil électroportatif, contrôlez le serrage des vis de fixation (13). Tournez la tête porte-fer (11) à la main et assurez-vous que le fer de rabot ne frotte nulle part.

Aspiration de poussières/de copeaux

Les poussières de matériaux tels que peintures contenant du plomb, certains bois, minéraux ou métaux, peuvent être nuisibles à la santé. Le contact avec les poussières ou leur inhalation peut entraîner des réactions allergiques et/ou des maladies respiratoires auprès de l'utilisateur ou des personnes se trouvant à proximité.

Certaines poussières telles que les poussières de chêne ou de hêtre sont considérées comme cancérigènes, surtout en association avec des additifs pour le traitement du bois (chromate, lasure). Les matériaux contenant de l'amiante ne doivent être travaillés que par des personnes qualifiées.

- Si possible, utilisez un dispositif d'aspiration des poussières approprié au matériau.
- Veillez à bien aérer la zone de travail.
- Il est recommandé de porter un masque respiratoire avec un niveau de filtration de classe P2.

Respectez les règlements spécifiques aux matériaux à traiter en vigueur dans votre pays.

► **Évitez toute accumulation de poussières sur le lieu de travail.** Les poussières peuvent facilement s'enflammer.

Nettoyez régulièrement l'éjecteur de copeaux (1). Pour nettoyer un éjecteur de copeaux partiellement obstrué, utilisez un moyen approprié, par ex. un morceau de bois, de l'air comprimé, etc.

► **Ne mettez jamais la main dans l'éjecteur de copeaux.**

Vous risqueriez d'être blessé par des pièces en rotation.

Pour garantir une aspiration optimale, utilisez toujours un dispositif d'aspiration externe (aspirateur) ou un sac à poussières/à copeaux.

Aspiration au moyen d'un aspirateur (voir figure C)

Il est possible de raccorder un flexible d'aspiration (Ø 35 mm) (16) (accessoire) des deux côtés (PHO 2000) ou d'un côté (PHO 1500) de l'éjecteur de copeaux.

Raccordez l'autre extrémité du flexible d'aspiration (16) à un aspirateur (accessoire). Vous trouverez à la fin de cette notice une vue d'ensemble des aspirateurs auxquels peut être raccordé l'outil électroportatif.

L'aspirateur doit être conçu pour le type de matériau à poncer.

Pour l'aspiration de poussières particulièrement nuisibles à la santé, cancérigènes ou sèches, utilisez un aspirateur spécial.

Aspiration avec sac à poussières (voir figure C)

Pour de petits travaux, il est possible d'utiliser un sac à poussières/à copeaux (accessoire) (17). Insérez fermement la tubulure du sac à poussière dans l'éjecteur de copeaux (1). Pour toujours disposer d'un bon pouvoir aspirant, videz le sac à poussière/copeaux (17) à temps, sans attendre qu'il soit trop plein.

Réglage du côté d'éjection des copeaux (PHO 2000)

Le levier d'inversion (4) permet de régler le côté d'éjection des copeaux (vers la droite ou vers la gauche) au niveau de l'éjecteur (1). Poussez toujours le levier d'inversion (4) à fond jusqu'à ce qu'il s'encliquette. Le côté d'éjection choisi est indiqué par une flèche sur le levier d'inversion (4).

Utilisation

Mise en marche

- **Tenez compte de la tension du réseau ! La tension de la source de courant doit correspondre aux indications se trouvant sur la plaque signalétique de l'outil électroportatif. Les outils électroportatifs marqués 230 V peuvent également fonctionner sur 220 V.**

Réglage de la profondeur de passe

Le bouton rotatif (2) permet de régler en continu la profondeur de passe de **0–1,5 mm (PHO 1500)** ou **0–2,0 mm (PHO 2000)** à l'aide de l'échelle graduée (3) (1 graduation = **0,25 mm**).

Mise en marche/arrêt

- **Assurez-vous de pouvoir actionner l'interrupteur Marche/Arrêt sans avoir à relâcher la poignée.**

Pour **démarrer** l'outil électroportatif, actionnez d'abord l'interrupteur de déverrouillage (5) et appuyez **ensuite** sur l'interrupteur Marche/Arrêt (6) en le maintenant enfoncé.

Pour **arrêter** l'outil électroportatif, relâchez l'interrupteur Marche/Arrêt (6).

Remarque : Pour des raisons de sécurité, il n'est pas possible de verrouiller l'interrupteur Marche/Arrêt (6). Il faut le maintenir constamment enfoncé pendant l'utilisation de l'outil électroportatif.

Instructions d'utilisation

- **Débranchez le câble d'alimentation de la prise avant d'effectuer des travaux quels qu'il soient sur l'outil électroportatif.**

Station service

Le support multi-usage se trouvant dans le coffret peut être utilisé comme dispositif de fixation, par ex. lors d'un changement de fer.

- **N'utilisez pas le support multi-usage pour une utilisation stationnaire du rabot.**

Patin de repos (voir figure G)

Le patin de repos (26) permet de poser l'outil électroportatif immédiatement après son utilisation sans risquer d'endom-

mager la pièce ou le fer de rabot. Lors du rabotage, le patin de repos (26) est basculé vers le haut, de façon à ce que la partie arrière de la semelle (9) vienne en contact avec la pièce.

Remarque : Le patin de repos (26) ne doit pas être démonté.

Processus de rabotage (voir figure G)

Réglez la profondeur de passe souhaitée et appliquez la partie avant de la semelle (9) de l'outil électroportatif contre la pièce.

► **N'approchez l'outil électroportatif de la pièce à scier qu'après l'avoir mis en marche.** Il y a sinon risque de rebond au cas où la lame resterait coincée dans la pièce.

Mettez l'outil électroportatif en marche et déplacez-le le long de la surface à raboter avec une vitesse d'avance régulière.

Pour d'obtenir une bonne qualité de surface, travaillez avec une avance modérée et exercez la pression sur le milieu de la semelle.

Pour raboter des matériaux durs (bois dur par ex.) ou pour raboter avec la largeur de rabotage maximale, réglez une petite profondeur de passe et réduisez la vitesse d'avance.

Une vitesse d'avance trop élevée réduit la qualité de la surface et peut provoquer une obturation rapide de l'éjecteur de copeaux.

Pour réaliser des coupes parfaites et ménager l'outil électroportatif, il faut que les fers de rabot soient bien aiguisés.

Le patin de repos intégré (26) permet d'interrompre puis de reprendre le rabotage à n'importe quel endroit de la pièce :

- Posez l'outil électroportatif – avec le patin de repos rabattu vers le bas – à l'endroit de la pièce où vous souhaitez vous remettre à raboter.
- Mettez l'outil électroportatif en marche.
- Déplacez la pression exercée vers la partie avant de la semelle et poussez lentement l'outil électroportatif vers l'avant (1). Le patin de repos se rabat alors automatiquement vers le haut (2), ce qui permet à la partie arrière de la semelle de venir en contact avec la pièce.
- Déplacez l'outil électroportatif le long de la surface avec une vitesse d'avance régulière (3).

Chanfreinage de bords (voir figure H)

La partie avant de la semelle possède des rainures en V permettant de chanfreiner rapidement et facilement des bords de pièce. Utilisez la rainure en V permettant d'obtenir la largeur de chanfrein voulue. Pour chanfreiner, posez le rabot avec la rainure en V sur le bord de la pièce et déplacez l'outil le long du bord.

Rainure utilisée	Cote a (mm)
aucune	0-2,5
petite	1,0-4,5
moyenne	2,0-5,0
grande	2,5-6,0

Rabotage avec butée parallèle/butée angulaire (voir figures D-F)

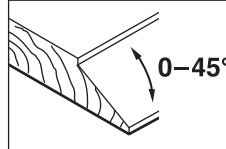
Montez sur l'outil électroportatif la butée parallèle (18) ou la butée angulaire (22) à l'aide de la vis de fixation (21). Pour certaines utilisations, montez sur l'outil électroportatif la butée de profondeur de feuillurage (25) à l'aide de la vis de fixation (24).

Desserrez l'écrou de blocage (20) et réglez la largeur de feuillurage souhaitée sur l'échelle graduée (19). Resserrez l'écrou de blocage (20).

Réglez la profondeur de feuillurage souhaitée au moyen de la butée de profondeur de feuillurage (25).

Effectuez plusieurs passes jusqu'à obtenir la profondeur de feuillure souhaitée. Guidez le rabot en exerçant une pression latérale.

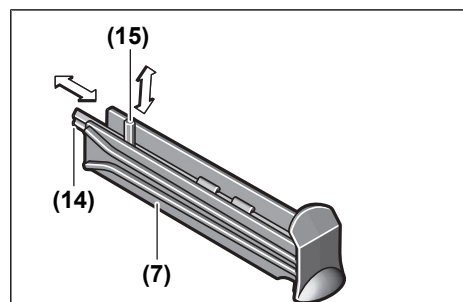
Chanfreinage avec butée angulaire



Pour chanfreiner des feuillures et des surfaces, réglez l'angle de chanfrein nécessaire à l'aide du dispositif de réglage angulaire (23).

Range-accessoires

Le range-accessoires (7) permet, comme représenté sur la figure, de ranger un fer de rabot (14) (uniquement pour PHO 2000) et une clé mâle pour vis six pans creux (15). Pour retirer le fer de rechange ou la clé, sortez complètement le range-accessoires (7) du rabot en tirant dessus.



Entretien et Service après-vente

Nettoyage et entretien

- **Débranchez le câble d'alimentation de la prise avant d'effectuer des travaux quels qu'il soient sur l'outil électroportatif.**
- **Tenez toujours propres l'outil électroportatif ainsi que les fentes de ventilation afin d'obtenir un travail impeccable et sûr.**

Dans le cas où il s'avère nécessaire de remplacer le câble d'alimentation, confiez le remplacement à **Bosch** ou une station de Service Après-Vente agréée pour outillage **Bosch** afin de ne pas compromettre la sécurité.

Assurez-vous de la bonne mobilité du patin de repos (26) et nettoyez-le régulièrement.

Service après-vente et conseil utilisateurs

Notre Service après-vente répond à vos questions concernant la réparation et l'entretien de votre produit et les pièces de rechange. Vous trouverez des vues éclatées et des informations sur les pièces de rechange sur le site :

www.bosch-pt.com

L'équipe de conseil utilisateurs Bosch se tient à votre disposition pour répondre à vos questions concernant nos produits et leurs accessoires.

Pour toute demande de renseignement ou toute commande de pièces de rechange, précisez impérativement la référence à 10 chiffres figurant sur l'étiquette signalétique du produit.

France

Réparer un outil Bosch n'a jamais été aussi simple, et ce, en moins de 5 jours, grâce à SAV DIRECT, notre formulaire de retour en ligne que vous trouverez sur notre site internet www.bosch-pt.fr à la rubrique Services. Vous y trouverez également notre boutique de pièces détachées en ligne où vous pouvez passer directement vos commandes.

Vous êtes un utilisateur, contactez : Le Service Clientèle Bosch Outillage Electroportatif

Tel. : 09 70 82 12 99 (Numéro non surtaxé au prix d'un appel local)

E-Mail : sav.outillage-electroportatif@fr.bosch.com

Vous êtes un revendeur, contactez :

Robert Bosch (France) S.A.S.
Service Après-Vente Electroportatif
126, rue de Stalingrad
93705 DRANCY Cédex
Tel. : (01) 43119006

E-Mail : sav-bosch.outillage@fr.bosch.com

Vous trouverez d'autres adresses du service après-vente sous :

www.bosch-pt.com/serviceaddresses

Élimination des déchets

Les outils électroportatifs, ainsi que leurs accessoires et emballages, doivent pouvoir suivre chacun une voie de recyclage appropriée.



Ne jetez pas les outils électroportatifs avec les ordures ménagères !

Seulement pour les pays de l'UE :

Conformément à la directive européenne 2012/19/UE relative aux déchets d'équipements électriques et électroniques et sa mise en vigueur conformément aux législations nationales, les outils électroportatifs dont on ne peut plus se servir doivent être isolés et suivre une voie de recyclage appropriée.



Español

Indicaciones de seguridad

Indicaciones generales de seguridad para herramientas eléctricas

⚠️ ADVERTENCIA Lea íntegramente las advertencias de peligro, las instrucciones, las ilustraciones y las especificaciones entregadas con esta herramienta eléctrica. En caso de no atenerse a las instrucciones siguientes, ello puede ocasionar una descarga eléctrica, un incendio y/o una lesión grave.

Guardar todas las advertencias de peligro e instrucciones para futuras consultas.

El término "herramienta eléctrica" empleado en las siguientes advertencias de peligro se refiere a herramientas eléctricas de conexión a la red (con cable de red) y a herramientas eléctricas accionadas por acumulador (sin cable de red).

Seguridad del puesto de trabajo

- ▶ **Mantenga el área de trabajo limpia y bien iluminada.** Las áreas desordenadas u oscuras pueden provocar accidentes.
- ▶ **No utilice herramientas eléctricas en un entorno con peligro de explosión, en el que se encuentren combustibles líquidos, gases o material en polvo.** Las herramientas eléctricas producen chispas que pueden llegar a inflamar los materiales en polvo o vapores.
- ▶ **Mantenga alejados a los niños y otras personas de su puesto de trabajo al emplear la herramienta eléctrica.** Una distracción le puede hacer perder el control sobre la herramienta eléctrica.

Seguridad eléctrica

- ▶ **El enchufe de la herramienta eléctrica debe corresponder a la toma de corriente utilizada. No es admisible modificar el enchufe en forma alguna. No emplear adaptadores en herramientas eléctricas dotadas con una toma de tierra.** Los enchufes sin modificar adecuados a las respectivas tomas de corriente reducen el riesgo de una descarga eléctrica.
- ▶ **Evite que su cuerpo toque partes conectadas a tierra como tuberías, radiadores, cocinas y refrigeradores.** El riesgo a quedar expuesto a una sacudida eléctrica es mayor si su cuerpo tiene contacto con tierra.
- ▶ **No exponga la herramienta eléctrica a la lluvia o a condiciones húmedas.** Existe el peligro de recibir una descarga eléctrica si penetran ciertos líquidos en la herramienta eléctrica.
- ▶ **No abuse del cable de red. No utilice el cable de red para transportar o colgar la herramienta eléctrica, ni**

tire de él para sacar el enchufe de la toma de corriente. Mantenga el cable de red alejado del calor, aceite, esquinas cortantes o piezas móviles. Los cables de red dañados o enredados pueden provocar una descarga eléctrica.

- ▶ **Al trabajar con la herramienta eléctrica a la intemperie utilice solamente cables de prolongación apropiados para su uso al aire libre.** La utilización de un cable de prolongación adecuado para su uso en exteriores reduce el riesgo de una descarga eléctrica.
- ▶ **Si fuese imprescindible utilizar la herramienta eléctrica en un entorno húmedo, es necesario conectarla a través de un dispositivo de corriente residual (RCD) de seguridad (fusible diferencial).** La aplicación de un fusible diferencial reduce el riesgo a exponerse a una descarga eléctrica.

Seguridad de personas

- ▶ **Esté atento a lo que hace y emplee sentido común cuando utilice una herramienta eléctrica. No utilice la herramienta eléctrica si estuviese cansado, ni tampoco después de haber consumido drogas, alcohol o medicamentos.** El no estar atento durante el uso de la herramienta eléctrica puede provocar serias lesiones.
- ▶ **Utilice un equipo de protección personal. Utilice siempre una protección para los ojos.** El riesgo a lesionarse se reduce considerablemente si se utiliza un equipo de protección adecuado como una mascarilla antipolvo, zapatos de seguridad con suela antideslizante, casco, o protectores auditivos.
- ▶ **Evite una puesta en marcha involuntaria. Asegurarse de que la herramienta eléctrica esté desconectada antes de conectarla a la toma de corriente y/o al montar el acumulador, al recogerla y al transportarla.** Si transporta la herramienta eléctrica sujetándola por el interruptor de conexión/desconexión, o si alimenta la herramienta eléctrica estando ésta conectada, ello puede dar lugar a un accidente.
- ▶ **Retire las herramientas de ajuste o llaves fijas antes de conectar la herramienta eléctrica.** Una herramienta de ajuste o llave fija colocada en una pieza rotante puede producir lesiones al poner a funcionar la herramienta eléctrica.
- ▶ **Evite posturas arriesgadas. Trabaje sobre una base firme y mantenga el equilibrio en todo momento.** Ello le permitirá controlar mejor la herramienta eléctrica en caso de presentarse una situación inesperada.
- ▶ **Lleve puesta una vestimenta de trabajo adecuada. No utilice vestimenta amplia ni joyas. Mantenga su pelo y vestimenta alejados de las piezas móviles.** La vestimenta suelta, el pelo largo y las joyas se pueden enganchar con las piezas en movimiento.
- ▶ **Si se proporcionan dispositivos para la conexión de las instalaciones de extracción y recogida de polvo, asegúrese que éstos estén conectados y que sean utilizados correctamente.** El empleo de estos equipos reduce los riesgos derivados del polvo.

- ▶ **No permita que la familiaridad ganada por el uso frecuente de herramientas eléctricas lo deje caer en la complacencia e ignore las normas de seguridad de herramientas.** Una acción negligente puede causar lesiones graves en una fracción de segundo.

Uso y trato cuidadoso de herramientas eléctricas

- ▶ **No sobrecargue la herramienta eléctrica. Utilice la herramienta eléctrica adecuada para su aplicación.** Con la herramienta eléctrica adecuada podrá trabajar mejor y más seguro dentro del margen de potencia indicado.
- ▶ **No utilice la herramienta eléctrica si el interruptor está defectuoso.** Las herramientas eléctricas que no se puedan conectar o desconectar son peligrosas y deben hacerse reparar.
- ▶ **Saque el enchufe de la red y/o retire el acumulador desmontable de la herramienta eléctrica, antes de realizar un ajuste, cambiar de accesorio o al guardar la herramienta eléctrica.** Esta medida preventiva reduce el riesgo a conectar accidentalmente la herramienta eléctrica.
- ▶ **Guarde las herramientas eléctricas fuera del alcance de los niños. No permita la utilización de la herramienta eléctrica a aquellas personas que no estén familiarizadas con su uso o que no hayan leído estas instrucciones.** Las herramientas eléctricas utilizadas por personas inexpertas son peligrosas.
- ▶ **Cuide las herramientas eléctricas y los accesorios. Controle la alineación de las piezas móviles, rotura de piezas y cualquier otra condición que pudiera afectar el funcionamiento de la herramienta eléctrica. En caso de daño, la herramienta eléctrica debe repararse antes de su uso.** Muchos de los accidentes se deben a herramientas eléctricas con un mantenimiento deficiente.
- ▶ **Mantenga los útiles limpios y afilados.** Los útiles mantenidos correctamente se dejan guiar y controlar mejor.
- ▶ **Utilice la herramienta eléctrica, los accesorios, los útiles, etc. de acuerdo a estas instrucciones, considerando en ello las condiciones de trabajo y la tarea a realizar.** El uso de herramientas eléctricas para trabajos diferentes de aquellos para los que han sido concebidas puede resultar peligroso.
- ▶ **Mantenga las empuñaduras y las superficies de las empuñaduras secas, limpias y libres de aceite y grasa.** Las empuñaduras y las superficies de las empuñaduras resbaladizas no permiten un manejo y control seguro de la herramienta eléctrica en situaciones imprevistas.

Servicio

- ▶ **Únicamente deje reparar su herramienta eléctrica por un experto cualificado, empleando exclusivamente piezas de repuesto originales.** Solamente así se mantiene la seguridad de la herramienta eléctrica.

Instrucciones de seguridad para cepillos

- ▶ **Espere a que el útil de corte se detenga antes de depositar la herramienta.** Un útil de corte en rotación ex-

puesto puede atacar la superficie de apoyo conduciendo a una posible pérdida de control y lesiones graves.

- ▶ **Sujete la herramienta eléctrica por las superficies de agarre aisladas, ya que el útil de corte puede entrar en contacto con su propio cable.** En el caso del corte de un conductor "bajo tensión", las partes metálicas expuestas de la herramienta eléctrica pueden quedar "bajo tensión" y dar al operador una descarga eléctrica.
- ▶ **Utilice mordazas u otra forma práctica de asegurar y apoyar la pieza de trabajo en una plataforma estable.** La sujeción de la pieza de trabajo con su mano o contra el cuerpo la deja inestable y puede conducir a la pérdida de control.
- ▶ **Solamente aproxime la herramienta eléctrica en funcionamiento contra la pieza de trabajo.** En caso contrario puede que retroceda bruscamente el aparato al engancharse el útil en la pieza de trabajo.
- ▶ **No acerque sus manos a la expulsión de la viruta.** Usted puede sufrir lesiones en las partes rotatorias.
- ▶ **No cepille nunca sobre objetos de metal, clavos o tornillos.** Ello podría dañar la cuchilla y el portacuchillas y ocasionar unas vibraciones excesivas.
- ▶ **Utilice unos aparatos de exploración adecuados para detectar conductores o tuberías ocultas, o consulte a sus compañías abastecedoras.** El contacto con conductores eléctricos puede provocar un incendio o una electrocución. Al dañar una tubería de gas puede producirse una explosión. La perforación de una tubería de agua puede redundar en daños materiales o provocar una electrocución.
- ▶ **Durante el trabajo, sostenga el cepillo siempre de tal manera que la superficie inferior del cepillo quede apoyada de forma plana sobre la pieza de trabajo.** En caso contrario podría ladearse el cepillo y lesionarle.
- ▶ **El enchufe macho de conexión, debe ser conectado solamente a un enchufe hembra de las mismas características técnicas del enchufe macho en materia.**
- ▶ **Durante el trabajo, sostenga firmemente la herramienta eléctrica con ambas manos y cuide una posición segura.** Utilizando ambas manos la herramienta eléctrica es guiada de forma más segura.

Descripción del producto y servicio



Lea íntegramente estas indicaciones de seguridad e instrucciones. Las faltas de observación de las indicaciones de seguridad y de las instrucciones pueden causar descargas eléctricas, incendios y/o lesiones graves.

Por favor, observe las ilustraciones en la parte inicial de las instrucciones de servicio.

Datos técnicos

Cepillo	PHO 1500	PHO 2000
Número de artículo	3 603 BA4 0..	3 603 BA4 1..

Uso previsto

La herramienta eléctrica ha sido diseñada para cepillar sobre una base firme piezas de madera como, p. ej., vigas y tablas. Además, es adecuada para biselar bordes y cepillar rebajes.

Componentes principales

La numeración de los componentes está referida a la imagen de la herramienta eléctrica en la página ilustrada.

- (1) Expulsor de virutas (PHO 2000: opcional izquierda/derecha)
- (2) Botón giratorio para ajuste del grosor de viruta (zona de agarre aislada)
- (3) Escala para ajuste del grosor de viruta
- (4) Palanca selectora del lado de expulsión de virutas (PHO 2000)
- (5) Bloqueo de conexión para interruptor de conexión/desconexión
- (6) Interruptor de conexión/desconexión
- (7) Depósito de almacenamiento
- (8) Ranuras en V
- (9) Base del cepillo
- (10) Empuñadura (zona de agarre aislada)
- (11) Rodillo portacuchillas
- (12) Elemento de sujeción de cuchillas
- (13) Tornillo de sujeción de cuchillas
- (14) Cuchilla HM/TC
- (15) Llave macho hexagonal
- (16) Manguera de aspiración (Ø 35 mm) ^{a)}
- (17) Saco colector de polvo/virutas ^{a)}
- (18) Tope paralelo ^{a)}
- (19) Escala para ancho de doblado ^{a)}
- (20) Tuerca de sujeción para el ajuste del ancho de doblado ^{a)}
- (21) Tornillo de fijación para tope paralelo/angular ^{a)}
- (22) Tope angular ^{a)}
- (23) Tuerca de fijación para el ajuste del tope angular ^{a)}
- (24) Tornillo de fijación para tope de profundidad de doblado ^{a)}
- (25) Tope de profundidad de doblado ^{a)}
- (26) Soporte de apoyo

a) **Los accesorios descritos e ilustrados no corresponden al material que se adjunta de serie. La gama completa de accesorios opcionales se detalla en nuestro programa de accesorios.**

Cepillo		PHO 1500	PHO 2000
Potencia absorbida nominal	W	550	680
Potencia útil	W	280	400
Número de revoluciones en vacío	min ⁻¹	19500	19500
Grosor de viruta	mm	0-1,5	0-2,0
Profundidad de rebaje	mm	0-8	0-8
máx. profundidad de cepillado	mm	82	82
Peso según EPTA-Procedure 01:2014	kg	2,4	2,4
Clase de protección		□ / II	□ / II

Las indicaciones son válidas para una tensión nominal [U] de 230 V. Estas indicaciones pueden variar con tensiones divergentes y en ejecuciones específicas del país.

Información sobre ruidos y vibraciones

Valores de emisión de ruidos determinados según **EN 62841-2-14**.

El nivel de ruidos valorado con A de la herramienta eléctrica asciende típicamente a: nivel de presión acústica **86 dB(A)**; nivel de potencia acústica **97 dB(A)**. Inseguridad K = **3 dB**.

¡Llevar orejeras!

Valores totales de vibraciones a_h (suma de vectores de tres direcciones) e inseguridad K determinados según **EN 62841-2-14**:

$$a_h = 4,5 \text{ m/s}^2, K = 1,5 \text{ m/s}^2.$$

El nivel de vibraciones y el valor de emisiones de ruidos indicados en estas instrucciones han sido determinados según un procedimiento de medición normalizado y pueden servir como base de comparación con otras herramientas eléctricas. También son adecuados para estimar provisionalmente la emisión de vibraciones y ruidos.

El nivel de vibraciones y el valor de emisiones de ruidos indicados han sido determinados para las aplicaciones principales de la herramienta eléctrica. Por ello, el nivel de vibraciones y el valor de emisiones de ruidos pueden ser diferentes si la herramienta eléctrica se utiliza para otras aplicaciones, con útiles diferentes, o si el mantenimiento de la misma fuese deficiente. Ello puede suponer un aumento drástico de la emisión de vibraciones y de ruidos durante el tiempo total de trabajo.

Para determinar con exactitud las emisiones de vibraciones y de ruidos, es necesario considerar también aquellos tiempos en los que el aparato esté desconectado, o bien, esté en funcionamiento, pero sin ser utilizado realmente. Ello puede suponer una disminución drástica de las emisiones de vibraciones y de ruidos durante el tiempo total de trabajo.

Fije unas medidas de seguridad adicionales para proteger al usuario de los efectos por vibraciones, como por ejemplo: Mantenimiento de la herramienta eléctrica y de los útiles, conservar calientes las manos, organización de las secuencias de trabajo.

Montaje

- **Antes de cualquier manipulación en la herramienta eléctrica, sacar el enchufe de red de la toma de corriente.**

Cambio de útil

- **Tenga cuidado al cambiar la cuchilla del cepillo. No sujete la cuchilla del cepillo por las aristas de corte.** Podría lesionarse con las aristas de corte afiladas.

Solamente utilice cuchillas HM/TC originales Bosch. Las cuchillas de metal duro (HM/TC) son reversibles y disponen por ello de dos filos. Si las dos aristas de corte han perdido el filo, deberá sustituirse la cuchilla del cepillo (**14**). Las cuchillas HM/TC no deberán reaflarse.

Desmontaje de la cuchilla del cepillo (vea la figura A)

Para sustituir o darle la vuelta a la cuchilla del cepillo (**14**) gire el rodillo portacuchillas (**11**) hasta que quede paralelo con la base del cepillo (**9**).

① Afloje los dos tornillos de fijación (**13**) con la llave macho hexagonal (**15**) aprox. 1 o 2 vueltas.

② En caso necesario, afloje el elemento de sujeción (**12**) dándole un ligero golpe con una herramienta apropiada (p. ej. una cuña de madera).

③ Por el lateral, extraiga con una pieza de madera la cuchilla (**14**) del rodillo portacuchillas (**11**).

Montaje de la cuchilla del cepillo (vea la figura B)

La ranura guía que llevan las cuchillas garantiza un ajuste de altura uniforme al cambiar o darle la vuelta a las mismas.

En caso necesario, limpie el asiento de la cuchilla en el elemento de sujeción (**12**) y la cuchilla del cepillo (**14**). Al colocar la cuchilla del cepillo, asegúrese de que esté bien asentada en la guía de alojamiento del elemento de sujeción (**12**) y que quede enrasada con el borde lateral de la base del cepillo trasera (**9**). A continuación, apriete los dos tornillos de fijación (**13**) con la llave macho hexagonal (**15**).

Indicación: Antes de la puesta en marcha, compruebe que los tornillos de fijación (**13**) están bien apretados. Gire el rodillo portacuchillas (**11**) con la mano y asegúrese de que la cuchilla del cepillo no roce por ninguna parte.

Aspiración de polvo y virutas

El polvo de ciertos materiales como, pinturas que contengan plomo, ciertos tipos de madera y algunos minerales y metales, puede ser nocivo para la salud. El contacto y la inspiración de estos polvos pueden provocar en el usuario o en las personas circundantes reacciones alérgicas y/o enfermedades respiratorias.

Ciertos polvos como los de roble, encina y haya son considerados como cancerígenos, especialmente en combinación con los aditivos para el tratamiento de la madera (cromatos, conservantes de la madera). Los materiales que contengan amianto solamente deberán ser procesados por especialistas.

- A ser posible utilice un equipo para aspiración de polvo apropiado para el material a trabajar.
- Observe que esté bien ventilado el puesto de trabajo.
- Se recomienda una mascarilla protectora con un filtro de la clase P2.

Observe las prescripciones vigentes en su país sobre los materiales a trabajar.

► **Evite acumulaciones de polvo en el puesto de trabajo.**

Los materiales en polvo se pueden inflamar fácilmente.

Limpie con regularidad el expulsor de virutas (1). Utilice una herramienta adecuada para la limpieza de un expulsor de virutas obturado, p. ej. un pedazo de madera, aire comprimido, etc.

- **No acerque sus manos a la expulsión de la viruta.** Usted puede sufrir lesiones en las partes rotatorias.

Para garantizar una aspiración óptima, utilice siempre un equipo de aspiración externo o un saco colector de polvo y virutas.

Aspiración externa (vea la figura C)

En el expulsor de virutas se puede insertar, a ambos lados (PHO 2000) o a un lado (PHO 1500), una manguera de aspiración (Ø 35 mm) (16) (accesorio).

Conecte el tubo de aspiración (16) a un aspirador (accesorio). Encontrará un resumen de las conexiones a distintas aspiradoras al final de estas instrucciones.

El aspirador debe ser adecuado para el material a trabajar.

Para aspirar polvo especialmente nocivo para la salud, cancerígeno, o polvo seco utilice un aspirador especial.

Aspiración integrada (vea la figura C)

En el caso de trabajos más pequeños, puede utilizar un saco colector de polvo/virutas (accesorio) (17). Acople el racor del saco colector al expulsor de virutas (1). Vacíe el saco colector de polvo/virutas (17) a tiempo para que permanezca óptima la absorción de polvo.

Expulsor de virutas seleccionable (PHO 2000)

Con la palanca selectora (4) puede posicionarse el expulsor de virutas (1) hacia la derecha o hacia la izquierda. Presione la palanca selectora (4) hasta que encaje en la posición final. La dirección de expulsión seleccionada se mostrará mediante una flecha en la palanca selectora (4).

Funcionamiento

Puesta en marcha

- **¡Observe la tensión de alimentación! La tensión de alimentación deberá coincidir con las indicaciones en la placa de características de la herramienta eléctrica.**

Las herramientas eléctricas marcadas con 230 V pueden funcionar también a 220 V.

Ajuste del grosor de viruta

Con el botón giratorio (2) se puede ajustar el grosor de viruta de forma progresiva de 0–1,5 mm (PHO 1500) o 0–2,0 mm (PHO 2000) mediante la escala de grosor de viruta (3) (división de la escala = 0,25 mm).

Interruptor de conexión/desconexión

- **Asegúrese de que puede operar el interruptor de conexión/desconexión sin soltar el mango.**

Para la **puesta en servicio** de la herramienta eléctrica, accione primero el bloqueo de conexión (5) y presione luego el interruptor de conexión/desconexión (6) y manténgalo oprimido.

Para **desconectar** la herramienta eléctrica, suelte el interruptor de conexión/desconexión (6).

Indicación: Por motivos de seguridad, no se puede bloquear el interruptor de conexión/desconexión (6), sino que debe mantenerse pulsado permanentemente durante el funcionamiento.

Instrucciones de trabajo

- **Antes de cualquier manipulación en la herramienta eléctrica, sacar el enchufe de red de la toma de corriente.**

Estación de servicio

La estación de servicio en el maletín se puede utilizar como dispositivo de apoyo para el cepillo, p. ej. para cambiar cuchilla.

- **No utilice el soporte de mantenimiento para trabajar de forma estacionaria con el cepillo.**

Soporte de apoyo (vea la figura G)

El soporte de apoyo (26) permite apoyar la herramienta eléctrica directamente tras finalizar el trabajo sin riesgo de dañar la pieza de trabajo o la cuchilla del cepillo. Durante el trabajo, el soporte de apoyo (26) está abatido hacia arriba para dejar libre la parte trasera de la base del cepillo (9).

Indicación: El soporte de apoyo (26) no debe desmontarse bajo ningún concepto.

Proceso de cepillado (vea la figura G)

Ajuste el grosor de la viruta deseado y acerque la herramienta eléctrica con la parte trasera de la base del cepillo (9) a la pieza de trabajo.

- **Solamente aproxime la herramienta eléctrica en funcionamiento contra la pieza de trabajo.** En caso contrario puede que retroceda bruscamente el aparato al engancharse el útil en la pieza de trabajo.

Conecte la herramienta eléctrica y guíela con avance uniforme sobre la superficie que se desea procesar.

Para obtener superficies de gran calidad trabaje únicamente con un avance reducido y ejerza presión en el centro de la base del cepillo.

Al trabajar materiales duros como madera dura, y al cepillar con el ancho máximo, ajuste un grosor de viruta reducido y disminuya, dado el caso, la velocidad de avance.

Un avance excesivo reduce la calidad de la superficie y puede provocar rápidamente una obstrucción en el expulsor de virutas.

Únicamente utilizando cuchillas afiladas es posible conseguir un buen rendimiento de corte, además de cuidar la herramienta eléctrica.

El soporte de apoyo integrado (26) permite reanudar el proceso de cepillado tras una interrupción justo en el punto deseado de la pieza de trabajo:

- Con el soporte de apoyo abatido hacia abajo, coloque la herramienta eléctrica sobre la pieza de trabajo en el punto a partir del cual desee continuar cepillando.
- Conecte la herramienta eléctrica.
- Cambie la presión a la parte delantera de la base del cepillo y desplace la herramienta eléctrica poco a poco hacia delante (⦿). De este modo, el soporte de apoyo se abatirá hacia arriba (⦿) para que la parte trasera de la base del cepillo vuelva a quedar junto a la pieza de trabajo.
- Guíe la herramienta eléctrica con avance uniforme sobre la superficie que se desea procesar (⦿).

Biselado de cantos (vea la figura H)

Las ranuras en V de la base del cepillo delantera permiten biselar las esquinas de la pieza de trabajo de forma rápida y sencilla. Utilice la ranura en V correspondiente de acuerdo con el ancho de biselado deseado. Para ello, posicione la ranura en V del cepillo en la esquina de la pieza de trabajo y guíe el cepillo a lo largo de la misma.

	Tuerca empleada	Medida a (mm)
	Ninguna	0-2,5
	Pequeña	1,0-4,5
	Media	2,0-5,0
	Grande	2,5-6,0

Cepillado con tope paralelo y tope angular (vea las figuras D-F)

Coloque el tope paralelo (18) o el tope angular (22) en la herramienta eléctrica con el tornillo de fijación correspondiente (21). Tras el uso, coloque el tope de profundidad de rebaje (25) con el tornillo de fijación (24) en la herramienta eléctrica.

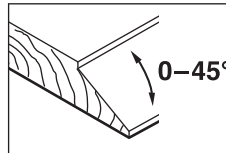
Afloje la tuerca de sujeción (20) y ajuste la anchura de rebaje deseada en la escala (19). Vuelva a apretar la tuerca de sujeción (20).

Ajuste la profundidad de rebaje deseada con el tope de profundidad de rebaje (25) correspondiente.

Efectúe el proceso de cepillado tantas veces como sea necesario hasta conseguir la profundidad de rebaje deseada.

Guíe el cepillo ejerciendo una presión lateral.

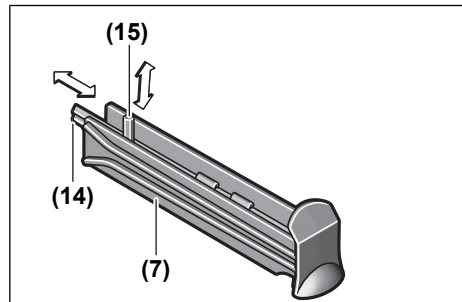
Cepillado de superficies inclinadas con el tope angular



Al biselar rebajes y superficies, ajuste el ángulo de pendiente deseado con el ajuste de ángulo (23).

Depósito de almacenamiento

En el depósito de almacenamiento (7) se puede guardar, como se muestra en la figura, una cuchilla (14) (sólo en PHO 2000) y una llave macho hexagonal (15). Para extraer el contenido del depósito, retire totalmente el depósito de almacenamiento (7) del cepillo.



Mantenimiento y servicio

Mantenimiento y limpieza

- ▶ Antes de cualquier manipulación en la herramienta eléctrica, sacar el enchufe de red de la toma de corriente.
- ▶ Mantenga limpia la herramienta eléctrica y las rejillas de refrigeración para trabajar con eficacia y seguridad.

Si es necesario reemplazar el cable de conexión, entonces esto debe ser realizado por **Bosch** o por un servicio técnico autorizado para herramientas eléctricas **Bosch**, para evitar riesgos de seguridad.

No limite la libertad de movimiento del soporte de apoyo (26) y límpielo regularmente.

Servicio técnico y atención al cliente

El servicio técnico le asesorará en las consultas que pueda Ud. tener sobre la reparación y mantenimiento de su producto, así como sobre piezas de recambio. Las representaciones gráficas tridimensionales e informaciones de repuestos se encuentran también bajo: www.bosch-pt.com

El equipo asesor de aplicaciones de Bosch le ayuda gustosamente en caso de preguntas sobre nuestros productos y sus accesorios.

Para cualquier consulta o pedido de piezas de repuesto es imprescindible indicar el nº de artículo de 10 dígitos que figura en la placa de características del producto.

España

Robert Bosch España S.L.U.
 Departamento de ventas Herramientas Eléctricas
 C/Hermanos García Noblejas, 19
 28037 Madrid

Para efectuar su pedido online de recambios o pedir la recogida para la reparación de su máquina, entre en la página www.herramientasbosch.net.

Tel. Asesoramiento al cliente: 902 531 553
 Fax: 902 531554

Direcciones de servicio adicionales se encuentran bajo:

www.bosch-pt.com/serviceaddresses

Eliminación

Recomendamos que las herramientas eléctricas, accesorios y embalajes sean sometidos a un proceso de recuperación que respete el medio ambiente.



¡No arroje las herramientas eléctricas a la basura!

Sólo para los países de la UE:

Conforme a la Directiva Europea 2012/19/UE sobre aparatos eléctricos y electrónicos inservibles, tras su transposición en ley nacional, deberán acumularse por separado las herramientas eléctricas para ser sometidas a un reciclaje ecológico.



El símbolo es solamente válido, si también se encuentra sobre la placa de características del producto/fabricado.

Português**Instruções de segurança****Instruções gerais de segurança para ferramentas eléctricas****⚠ AVISO**

Devem ser lidas todas as indicações de segurança,

instruções, ilustrações e especificações desta ferramenta eléctrica. O desrespeito das instruções apresentadas abaixo poderá resultar em choque eléctrico, incêndio e/ou ferimentos graves.

Guarde bem todas as advertências e instruções para futura referência.

O termo "ferramenta eléctrica" utilizado a seguir nas indicações de advertência, refere-se a ferramentas eléctricas operadas com corrente de rede (com cabo de rede) e a ferramentas eléctricas operadas com acumulador (sem cabo de rede).

Segurança da área de trabalho

- ▶ **Mantenha a sua área de trabalho sempre limpa e bem iluminada.** Desordem ou áreas de trabalho insuficientemente iluminadas podem levar a acidentes.
- ▶ **Não trabalhar com a ferramenta eléctrica em áreas com risco de explosão, nas quais se encontrem líquidos, gases ou pós inflamáveis.** Ferramentas eléctricas produzem faíscas, que podem inflamar pós ou vapores.
- ▶ **Manter crianças e outras pessoas afastadas da ferramenta eléctrica durante a utilização.** No caso de distração é possível que perca o controlo sobre o aparelho.

Segurança eléctrica

- ▶ **A ficha de conexão da ferramenta eléctrica deve caber na tomada. A ficha não deve ser modificada de maneira alguma. Não utilizar uma ficha de adaptação junto com ferramentas eléctricas protegidas por ligação à terra.** Fichas não modificadas e tomadas apropriadas reduzem o risco de um choque eléctrico.
- ▶ **Evitar que o corpo possa entrar em contacto com superfícies ligadas à terra, como tubos, aquecimentos, fogões e frigoríficos.** Há um risco elevado devido a choque eléctrico, se o corpo estiver ligado à terra.
- ▶ **Manter o aparelho afastado de chuva ou humidade.** A infiltração de água numa ferramenta eléctrica aumenta o risco de choque eléctrico.
- ▶ **Não deverá utilizar o cabo para outras finalidades. Nunca utilizar o cabo para transportar a ferramenta eléctrica, para pendurá-la, nem para puxar a ficha da tomada. Manter o cabo afastado do calor, do óleo, de arestas afiadas ou de peças em movimento.** Cabos danificados ou emaranhados aumentam o risco de um choque eléctrico.
- ▶ **Se trabalhar com uma ferramenta eléctrica ao ar livre, só deverá utilizar cabos de extensão apropriados para áreas exteriores.** A utilização de um cabo de extensão apropriado para áreas exteriores reduz o risco de um choque eléctrico.
- ▶ **Se não for possível evitar o funcionamento da ferramenta eléctrica em áreas húmidas, deverá ser utilizado um disjuntor de corrente de avaria.** A utilização de um disjuntor de corrente de avaria reduz o risco de um choque eléctrico.

Segurança de pessoas

- ▶ **Esteja atento, observe o que está a fazer e tenha prudência ao trabalhar com a ferramenta eléctrica. Não utilizar uma ferramenta eléctrica quando estiver fatigado ou sob a influência de drogas, álcool ou medicamentos.** Um momento de descuido ao utilizar a ferramenta eléctrica, pode levar a lesões graves.
- ▶ **Utilizar equipamento de protecção individual. Utilizar sempre óculos de protecção.** A utilização de equipamento de protecção pessoal, como máscara de protecção contra pó, sapatos de segurança

antiderrapantes, capacete de segurança ou protecção auricular, de acordo com o tipo e aplicação da ferramenta eléctrica, reduz o risco de lesões.

- ▶ **Evitar uma colocação em funcionamento involuntária. Assegure-se de que a ferramenta eléctrica esteja desligada, antes de conectá-la à alimentação de rede e/ou ao acumulador, antes de levantá-la ou de transportá-la.** Se tiver o dedo no interruptor ao transportar a ferramenta eléctrica ou se o aparelho for conectado à alimentação de rede enquanto estiver ligado, poderão ocorrer acidentes.
- ▶ **Remover ferramentas de ajuste ou chaves de boca antes de ligar a ferramenta eléctrica.** Uma ferramenta ou chave que se encontre numa parte do aparelho em movimento pode levar a lesões.
- ▶ **Evite uma posição anormal. Mantenha uma posição firme e mantenha sempre o equilíbrio.** Desta forma é mais fácil controlar a ferramenta eléctrica em situações inesperadas.
- ▶ **Usar roupa apropriada. Não usar roupa larga nem jóias. Mantenha os cabelos e roupas afastados de peças em movimento.** Roupas frouxas, cabelos longos ou jóias podem ser agarrados por peças em movimento.
- ▶ **Se for possível montar dispositivos de aspiração ou de recolha, assegure-se de que estejam conectados e utilizados correctamente.** A utilização de uma aspiração de pó pode reduzir o perigo devido ao pó.
- ▶ **Não deixe que a familiaridade resultante de uma utilização frequente de ferramentas permita que você se torne complacente e ignore os princípios de segurança da ferramenta.** Uma acção descuidada pode causar ferimentos graves numa fracção de segundo.

Utilização e manuseio cuidadoso de ferramentas eléctricas

- ▶ **Não sobrecarregue a ferramenta eléctrica. Utilize a ferramenta eléctrica apropriada para o seu trabalho.** É melhor e mais seguro trabalhar com a ferramenta eléctrica apropriada na área de potência indicada.
- ▶ **Não utilizar uma ferramenta eléctrica com um interruptor defeituoso.** Uma ferramenta eléctrica que não pode mais ser ligada nem desligada, é perigosa e deve ser reparada.
- ▶ **Puxar a ficha da tomada e/ou remover o acumulador, se amovível, antes de executar ajustes na ferramenta eléctrica, de substituir acessórios ou de guardar as ferramentas eléctricas.** Esta medida de segurança evita o arranque involuntário da ferramenta eléctrica.
- ▶ **Guardar ferramentas eléctricas não utilizadas fora do alcance de crianças e não permitir que as pessoas que não estejam familiarizadas com o aparelho ou que não tenham lido estas instruções utilizem o aparelho.** Ferramentas eléctricas são perigosas se forem utilizadas por pessoas inexperientes.
- ▶ **Tratar a ferramenta eléctrica e os acessórios com cuidado. Controlar se as partes móveis do aparelho funcionam perfeitamente e não emperram, e se há**

peças quebradas ou danificadas que possam prejudicar o funcionamento da ferramenta eléctrica. Permitir que peças danificadas sejam reparadas antes da utilização. Muitos acidentes têm como causa, a manutenção insuficiente de ferramentas eléctricas.

- ▶ **Manter as ferramentas de corte afiadas e limpas.** Ferramentas de corte cuidadosamente tratadas e com cantos de corte afiados emperram com menos frequência e podem ser conduzidas com maior facilidade.
- ▶ **Utilizar a ferramenta eléctrica, acessórios, ferramentas de aplicação, etc. conforme estas instruções. Considerar as condições de trabalho e a tarefa a ser executada.** A utilização de ferramentas eléctricas para outras tarefas a não ser as aplicações previstas, pode levar a situações perigosas.
- ▶ **Mantenha os punhos e as superfícies de agarrar secas, limpas e livres de óleo e massa consistente.** Punhos e superfícies de agarrar escorregadias não permitem o manuseio e controle seguros da ferramenta em situações inesperadas.

Serviço

- ▶ **Só permita que o seu aparelho seja reparado por pessoal especializado e qualificado e só com peças de reposição originais.** Desta forma é assegurado o funcionamento seguro do aparelho.

Instruções de segurança para plainas

- ▶ **Aguarde quer o cortador pare antes de pousar a ferramenta.** Um cortador em rotação exposto pode engatar na superfície e levar a uma possível perda de controlo e provocar ferimentos graves.
- ▶ **Segure a ferramenta eléctrica nas superfícies de agarrar isoladas, uma vez que o cortador pode entrar em contacto com o seu próprio cabo.** O corte de um fio "sob tensão" irá colocar as partes metálicas expostas da ferramenta eléctrica "sob tensão" e produzir um choque eléctrico.
- ▶ **Use grampos ou outra forma prática e para fixar e suportar a peça numa plataforma estável.** Segurar a peça com a mão ou contra o seu corpo deixa-a instável e pode levar à perda de controlo.
- ▶ **Só conduzir a ferramenta eléctrica no sentido da peça a ser trabalhada quando estiver ligada.** Caso contrário há risco de um contragolpe, se a ferramenta de aplicação se engancha na peça a ser trabalhada.
- ▶ **Não insira as mãos na remoção de aparas.** Pode sofrer ferimentos nas peças em rotação.
- ▶ **Nunca passe a plaina por cima de objetos de metal, pregos ou parafusos.** A lâmina e o eixo da lâmina podem ficar danificados e fazer aumentar as vibrações.
- ▶ **Utilizar detetores apropriados, para encontrar cabos escondidos, ou consulte a companhia eléctrica local.** O contacto com cabos eléctricos pode provocar fogo e choques eléctricos. Danos em tubos de gás podem levar à explosão. A penetração num cano de água causa danos materiais ou pode provocar um choque eléctrico.

- ▶ **Ao trabalhar, segure a plaina de maneira a que a base da plaina assente de forma plana sobre a peça.** Caso contrário, a plaina poderá ser emperrada e provocar lesões.
- ▶ **Durante o trabalho, segure a ferramenta elétrica com as duas mãos e providencie uma estabilidade segura.** A ferramenta elétrica é conduzida com maior segurança com ambas as mãos.

Descrição do produto e do serviço



Leia todas as instruções de segurança e instruções. A inobservância das instruções de segurança e das instruções pode causar choque elétrico, incêndio e/ou ferimentos graves.

Respeite as figuras na parte da frente do manual de instruções.

Utilização adequada

A ferramenta elétrica destina-se a aplainar, num apoio fixo, derivados de madeira como p. ex. vigas e tábuas. Também é adequada para chanfrar arestas e executar ensambladuras.

Componentes ilustrados

A numeração dos componentes ilustrados refere-se à apresentação da ferramenta elétrica na página de esquemas.

- (1) Expulsão de aparas (PHO 2000: opcionalmente na esquerda/direita)
- (2) Botão giratório para o ajuste da profundidade de corte (superfície isolada)
- (3) Escala da profundidade do rebaixo

- (4) Alavanca de conversão para sentido de expulsão das aparas (PHO 2000)
- (5) Bloqueio de ligação para o interruptor de ligar/desligar
- (6) Interruptor de ligar/desligar
- (7) Depósito de armazenamento
- (8) Ranhuras em V
- (9) Sola de aplainar
- (10) Punho (superfície do punho isolada)
- (11) Ponta da lâmina
- (12) Elemento de aperto para a lâmina de aplainar
- (13) Parafuso de fixação da lâmina de aplainar
- (14) Lâmina de aplainar HM/TC
- (15) Chave sextavada interior
- (16) Mangueira de aspiração (Ø 35 mm)^{a)}
- (17) Saco de pó/de aparas^{a)}
- (18) Guia paralela^{a)}
- (19) Escala para largura do entalhe^{a)}
- (20) Porca de fixação para ajusta da largura do entalhe^{a)}
- (21) Parafuso de fixação para guia paralela/angular^{a)}
- (22) Guia angular^{a)}
- (23) Porca de fixação para regulações do ângulo^{a)}
- (24) Parafuso de fixação para limitador da profundidade de rebaixo^{a)}
- (25) Limitador da profundidade de rebaixo^{a)}
- (26) Patim de descanso

a) **Acessórios apresentados ou descritos não pertencem ao volume de fornecimento padrão. Todos os acessórios encontram-se no nosso programa de acessórios.**

Dados técnicos

Plaina		PHO 1500	PHO 2000
Número de produto		3 603 BA4 0..	3 603 BA4 1..
Potência nominal absorvida	W	550	680
Potência útil	W	280	400
N.º de rotações em vazio	r.p.m.	19500	19500
Profundidade do rebaixo	mm	0–1,5	0–2,0
Profundidade da ranhura	mm	0–8	0–8
profundidade de aplainação máx.	mm	82	82
Peso conforme EPTA-Procedure 01:2014	kg	2,4	2,4
Classe de proteção		□/II	□/II

Os dados aplicam-se a uma tensão nominal [U] de 230 V. Com tensões divergentes e em versões específicas do país, estes dados podem variar.

Informação sobre ruídos/vibrações

Os valores de emissão de ruído foram determinados de acordo com **EN 62841-2-14**.

O nível sonoro avaliado como A da ferramenta elétrica é normalmente de: nível de pressão sonora **86** dB(A); nível de potência sonora **97** dB(A). Incerteza K = **3** dB.

Utilizar proteção auditiva!

Valores totais de vibração a_h (soma dos vetores das três direções) e incerteza K determinada segundo

EN 62841-2-14:

$$a_h = 4,5 \text{ m/s}^2, K = 1,5 \text{ m/s}^2.$$

O nível de vibrações indicado nestas instruções e o valor de emissões sonoras foram medidos de acordo com um

processo de medição normalizado e podem ser utilizados para a comparação de ferramentas elétricas. Também são adequados para uma avaliação provisória das emissões sonoras e de vibrações.

O nível de vibrações indicado e o valor de emissões sonoras representam as aplicações principais da ferramenta elétrica. Se a ferramenta elétrica for utilizada para outras aplicações, com outras ferramentas de trabalho ou com manutenção insuficiente, é possível que o nível de vibrações e de emissões sonoras seja diferente. Isto pode aumentar sensivelmente a emissão sonora e de vibrações para o período completo de trabalho.

Para uma estimativa exata da emissão sonora e de vibrações, também deveriam ser considerados os períodos nos quais o aparelho está desligado ou funciona, mas não está sendo utilizado. Isto pode reduzir a emissão sonora e de vibrações durante o completo período de trabalho.

Além disso também deverão ser estipuladas medidas de segurança para proteger o operador contra o efeito de vibrações, como por exemplo: manutenção de ferramentas elétricas e acessórios, manter as mãos quentes e organização dos processos de trabalho.

Montagem

- ▶ **Antes de todos trabalhos na ferramenta elétrica deverá puxar a ficha de rede da tomada.**

Troca de ferramenta

- ▶ **Cuidado ao trocar as lâminas de aplainar. Não segura as lâminas de aplainar nas arestas de corte.** Poderá ferir-se nos gumes afiados.

Só utilizar lâminas de aplainar HM/TC originais Bosch. A lâmina de aplainar de metal duro (HM/TC) tem 2 gumes e pode ser virada. Se ambas as arestas de corte estiverem rombas, a lâmina de aplainar (14) tem de ser substituída. A lâmina de aplainar HM/TC não pode ser reafiada.

Desmontar a lâmina de aplainar (ver figura A)

Para virar ou substituir a lâmina de aplainar (14) rode a ponta da lâmina (11), até ficar paralelamente à sola de aplainar (9).

- ❶ Solte os 2 parafusos de fixação (13) com a chave sextavada interior (15) aprox. 1 – 2 voltas.
- ❷ Se necessário solte o elemento de aperto (12) através de um pancada suave com uma ferramenta adequada, por exemplo, uma cunha de madeira.
- ❸ Empurre com uma peça de madeira a lâmina de aplainar (14) lateralmente para fora da ponta da lâmina (11).

Montar lâmina de aplainar (ver figura B)

A ranhura de guia da lâmina de aplainar assegura sempre um ajuste uniforme da altura quando a lâmina de aplainar é trocada ou virada.

Se necessário, limpar o assento da lâmina no elemento de aperto (12) e a lâmina de aplainar (14). Durante a montagem da lâmina de aplainar certifique-se de que a mesma assenta sem problemas na guia de suporte do

elemento tensor (12) e é alinhada à face com a aresta lateral da sola se aplainar traseira (9). Aperte os 2 parafuso de fixação (13) com a chave sextavada interior (15).

Nota: Verificar antes da colocação em funcionamento o assento correto dos parafusos de fixação (13). Rodar manualmente a ponta da lâmina (11) e certificar-se de que as lâminas de aplainar não roçam em nenhum lado.

Aspiração de pó/de aparas

Pós de materiais como por exemplo, tintas que contém chumbo, alguns tipos de madeira, minerais e metais, podem ser nocivos à saúde. O contacto ou a inalação dos pós pode provocar reações alérgicas e/ou doenças nas vias respiratórias do utilizador ou das pessoas que se encontrem por perto.

Certos pós, como por exemplo pó de carvalho e faia são considerados como sendo cancerígenos, especialmente quando juntos com substâncias para o tratamento de madeiras (cromato, produtos de proteção da madeira). Material que contém asbesto só deve ser processado por pessoal especializado.

- Se possível deverá usar um dispositivo de aspiração de pó apropriado para o material.
- Assegurar uma boa ventilação do local de trabalho.
- É recomendável usar uma máscara de proteção respiratória com filtro da classe P2.

Observe as diretivas para os materiais a serem processados, vigentes no seu país.

- ▶ **Evite a acumulação de pó no local de trabalho.** Pós podem entrar levemente em ignição.

Limpar a remoção de aparas (1) com regularidade. Usar uma ferramenta adequada para limpar uma expulsão de aparas entupida, p. ex. um pedaço de madeira, ar comprimido, etc.

- ▶ **Não insira as mãos na remoção de aparas.** Pode sofrer ferimentos nas peças em rotação.

Para garantir uma aspiração ideal, usar sempre um dispositivo de aspiração de terceiros ou um saco de pó/ aparas.

Aspiração externa (ver figura C)

Na remoção de aparas pode ser inserido de ambos os lados (PHO 2000) ou de um lado (PHO 1500) uma mangueira de aspiração (Ø 35 mm) (16) (acessório).

Ligue a mangueira de aspiração (16) a um aspirador (acessório). Encontra um resumo da ligação aos diferentes aspiradores no final deste manual.

O aspirador de pó deve ser apropriado para o material a ser trabalhado.

Utilize um aspirador especial para aspirar pó que seja extremamente nocivo à saúde, cancerígeno ou seco.

Aspiração integrada (ver figura C)

No caso de trabalho mais pequenos, pode ligar um saco de pó/ aparas (acessório) (17). Encaixe bem o bocal do saco do pó na remoção de aparas (1). Esvazie o saco de pó/ aparas (17) atempadamente, para que a recolha do pó se mantenha sem problemas.

Remoção de aparas selecionáveis (PHO 2000)

Com a alavanca de conversão (4), a remoção de aparas (1) pode ser alterada para a direita ou para a esquerda. Pressione a alavanca de conversão (4) sempre até engatar na posição final. O sentido de expulsão das aparas selecionado é indicado pelo símbolo de seta na alavanca de conversão (4).

Funcionamento

Colocação em funcionamento

- **Observar a tensão de rede! A tensão da fonte de corrente elétrica deve coincidir com os dados que constam na placa de características da ferramenta elétrica. Ferramentas elétricas marcadas para 230 V também podem ser operadas com 220 V.**

Ajustar a profundidade de corte

Com o botão giratório (2) pode ser ajustada continuamente a profundidade do rebaixo desde **0–1,5 mm (PHO 1500)** ou **0–2,0 mm (PHO 2000)** mediante a escala da profundidade do rebaixo (3) (gradação = **0,25 mm**).

Ligar/desligar

- **Certifique-se de que consegue acionar o interruptor de ligar/desligar sem ter de soltar o punho.**

Para a **colocação em funcionamento** da ferramenta elétrica, acionar primeiro o bloqueio de ligação (5) e premir **de seguida** o interruptor de ligar/desligar (6) e manter premido.

Para **desligar** a ferramenta elétrica, liberte o interruptor de ligar/desligar (6).

Nota: Por motivos de segurança o interruptor de ligar/desligar (6) não pode ser travado, mas deve permanecer premido durante o funcionamento.

Instruções de trabalho

- **Antes de todos trabalhos na ferramenta elétrica deverá puxar a ficha de rede da tomada.**

Estação de serviço

A estação de serviço na mala pode ser utilizada como dispositivo de admissão para a plaina, como p. ex. para a substituição de lâminas.

- **Não utilizar a estação de serviço para o funcionamento estacionário da plaina.**

Patim de descanso (ver figura G)

O patim de descanso (26) permite pousar a ferramenta elétrica diretamente depois do trabalho sem perigo de danificar a peça ou a lâmina de aplainar. Durante o trabalho, o patim de descanso (26) é oscilado para cima e a parte traseira da sola de aplainar (9) fica livre.

Nota: O patim de descanso (26) não pode ser desmontado.

Processo de aplainar (ver figura G)

Regule a espessura da aparta desejada e apoie a ferramenta elétrica com a parte da frente da sola de aplainar móvel (9) na peça.

- **Só conduzir a ferramenta elétrica no sentido da peça a ser trabalhada quando estiver ligada.** Caso contrário há risco de um contragolpe, se a ferramenta de aplicação se engancha na peça a ser trabalhada.

Ligar a ferramenta elétrica e passar a mesma com um avanço uniforme sobre a superfície a trabalhar.

Para obter superfícies de alta qualidade, deverá sempre trabalhar com avanço reduzido e exercer pressão sobre o ponto central da sola da plaina.

Para trabalhar materiais duros, p. ex. madeira de lei, assim como ao usufruir da largura máxima da plaina, deverá sempre ajustar reduzidas profundidades de corte e reduzir, se necessário, o avanço da plaina.

Um avanço excessivo reduz a qualidade da superfície e pode levar a uma rápida obstrução da expulsão de aparas.

Apenas lâminas de aplainar afiadas garantem um excelente rendimento de desbaste e a proteção da ferramenta elétrica.

O patim de descanso integrado (26) permite também a continuação da aplainação após interrupção no local desejado da peça:

- Colocar a ferramenta elétrica, com o patim de descanso virado para baixo, no local na peça para continuar a trabalhar.
- Ligar a ferramenta elétrica.
- Transferir a pressão de apoio para a base da plaina dianteira e empurrar a ferramenta elétrica lentamente para a frente (⦿). O patim de descanso é virado para cima (⊙), para que a parte de trás da base da plaina volte a encostar na peça.
- Deslizar a ferramenta elétrica com um avanço uniforme sobre a superfície a trabalhar (⦿).

Chanfrar arestas (ver figura H)

As ranhuras em V existentes na base da plaina dianteira permitem chanfrar de forma rápida e simples as arestas das peças. Usar a ranhura em V correspondente consoante a largura de fase desejada. Para tal deverá apoiar a plaina com a ranhura em forma de V sobre a aresta da peça a ser trabalhada e conduzi-la ao longo dela.

	Ranhura desejada	Medida a (mm)
	nenhum	0–2,5
	pequeno	1,0–4,5
	média	2,0–5,0
	grande	2,5–6,0

Aplainar com guia paralela/angular (ver figura D-F)

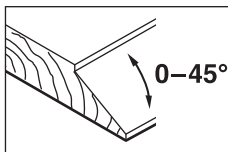
Montar guia paralela (18) ou guia angular (22) respetivamente com o parafuso de fixação (21) na ferramenta elétrica. Montar consoante a aplicação o limitador de profundidade do rebaixo (25) com o parafuso de fixação (24) na ferramenta elétrica.

Soltar a porca de fixação (20) e ajustar a largura do entalhe desejada na escala (19). Voltar a apertar a porca de fixação (20).

Voltar a ajustar a profundidade do rebaixo desejada com o limitador (25).

Executar repetidamente o processo de aplainar até obter a profundidade de ensabladura desejada. Conduzir a plaina com uma pressão lateral.

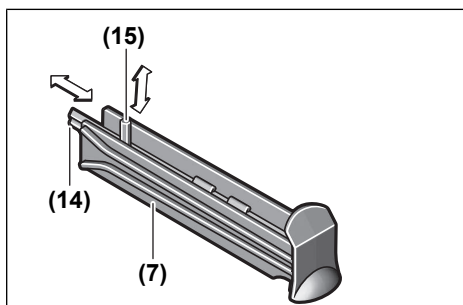
Chanfrar com o limitador angular



Ao chanfrar ensabladuras e áreas ajustar o ângulo de inclinação necessário com a regulações do ângulo (23).

Depósito de armazenamento

No depósito de armazenamento (7) podem ser guardadas uma lâmina de plaina (14) (apenas PHO 2000) e uma chave sextavada interior (15) tal como ilustrado na imagem. Para remover o conteúdo do depósito, puxe o depósito de armazenamento (7) totalmente para fora da plaina.



Manutenção e assistência técnica

Manutenção e limpeza

- ▶ Antes de todos trabalhos na ferramenta elétrica deverá puxar a ficha de rede da tomada.
- ▶ Manter a ferramenta elétrica e as aberturas de ventilação sempre limpas, para trabalhar bem e de forma segura.

Se for necessário instalar um cabo de ligação, a instalação deve ser feita pela **Bosch** ou por um centro de serviço autorizado para ferramentas elétricas **Bosch**, para evitar perigos de segurança.

Manter o patim de descanso (26) livre e limpá-lo com regularidade.

Serviço pós-venda e aconselhamento

O serviço pós-venda responde às suas perguntas a respeito de serviços de reparação e de manutenção do seu produto, assim como das peças sobressalentes. Desenhos explodidos e informações acerca das peças sobressalentes também em:

www.bosch-pt.com

A nossa equipa de consultores Bosch esclarece com prazer todas as suas dúvidas a respeito dos nossos produtos e acessórios.

Indique para todas as questões e encomendas de peças sobressalentes a referência de 10 dígitos de acordo com a placa de características do produto.

Portugal

Robert Bosch LDA
Avenida Infante D. Henrique
Lotes 2E – 3E
1800 Lisboa
Para efetuar o seu pedido online de peças entre na página www.ferramentasbosch.com.
Tel.: 21 8500000
Fax: 21 8511096

Encontra outros endereços da assistência técnica em:

www.bosch-pt.com/serviceaddresses

Eliminação

Ferramentas elétricas, acessórios e embalagens devem ser enviados a uma reciclagem ecológica de matérias-primas.



Não deitar ferramentas elétricas no lixo doméstico!

Apenas para países da UE:

De acordo com a diretiva europeia 2012/19/UE para aparelhos elétricos e eletrónicos velhos, e com as respetivas realizações nas leis nacionais, as ferramentas elétricas que não servem mais para a utilização, devem ser enviadas separadamente a uma reciclagem ecológica.

Italiano

Avvertenze di sicurezza

Avvertenze generali di sicurezza per elettrotensili

ATTENZIONE Leggere tutte le avvertenze di pericolo, le istruzioni operative, le figure e le specifiche fornite in dotazione al presente elettrotensile. Il mancato rispetto di tutte le istruzioni sottelenzate potrà comportare il pericolo di scosse elettriche, incendi e/o gravi lesioni.

Conservare tutte le avvertenze di pericolo e le istruzioni operative per ogni esigenza futura.

Il termine "elettrotensile" riportato nelle avvertenze fa riferimento ai dispositivi dotati di alimentazione elettrica (a filo) o a batteria (senza filo).

Sicurezza della postazione di lavoro

- ▶ **Conservare l'area di lavoro pulita e ben illuminata.** Zone disordinate o buie possono essere causa di incidenti.
- ▶ **Evitare di impiegare l'elettrotensile in ambienti soggetti al rischio di esplosioni nei quali siano presenti liquidi, gas o polveri infiammabili.** Gli elettrotensili producono scintille che possono far infiammare la polvere o i gas.
- ▶ **Tenere lontani i bambini ed altre persone durante l'impiego dell'elettrotensile.** Eventuali distrazioni potranno comportare la perdita del controllo sull'elettrotensile.

Sicurezza elettrica

- ▶ **La spina di allacciamento alla rete dell'elettrotensile deve essere adatta alla presa. Evitare assolutamente di apportare qualsivoglia modifica alla spina. Non utilizzare spine adattatrici con elettrotensili dotati di collegamento a terra.** Le spine non modificate e le prese adatte allo scopo riducono il rischio di scosse elettriche.
- ▶ **Evitare il contatto fisico con superfici collegate a terra, come tubi, radiatori, fornelli elettrici e frigoriferi.** Sussiste un maggior rischio di scosse elettriche nel momento in cui il corpo è messo a massa.
- ▶ **Custodire l'elettrotensile al riparo dalla pioggia o dall'umidità.** La penetrazione dell'acqua in un elettrotensile aumenta il rischio di una scossa elettrica.
- ▶ **Non usare il cavo per scopi diversi da quelli previsti. Non usare il cavo per trasportare o appendere l'elettrotensile, né per estrarre la spina dalla presa di corrente. Non avvicinare il cavo a fonti di calore, olio, spigoli taglienti e parti della macchina in movimento.** I cavi danneggiati o aggrovigliati aumentano il rischio d'insorgenza di scosse elettriche.
- ▶ **Se si utilizza l'elettrotensile all'aperto, impiegare un cavo di prolunga adatto per l'uso all'esterno.** L'uso di un cavo di prolunga omologato per l'impiego all'esterno riduce il rischio d'insorgenza di scosse elettriche.
- ▶ **Qualora non fosse possibile evitare di utilizzare l'elettrotensile in un ambiente umido, usare un interruttore di protezione dalle correnti di guasto (RCD).** L'uso di un interruttore di sicurezza riduce il rischio di una scossa elettrica.

Sicurezza delle persone

- ▶ **Quando si utilizza un elettrotensile è importante restare vigili, concentrarsi su ciò che si sta facendo ed operare con giudizio. Non utilizzare l'elettrotensile in caso di stanchezza o sotto l'effetto di droghe, alcool o medicinali.** Un attimo di distrazione durante l'uso dell'elettrotensile può essere causa di gravi incidenti.
- ▶ **Utilizzare gli appositi dispositivi di protezione individuali. Indossare sempre gli occhiali protettivi.** L'impiego, in condizioni appropriate, di dispositivi di protezione quali maschera antipolvere, scarpe antinfortunistiche antiscivolo, elmetto di protezione, protezioni acustiche, riduce il rischio di infortuni.

- ▶ **Evitare l'accensione involontaria dell'elettrotensile. Prima di collegare l'elettrotensile all'alimentazione di corrente e/o alla batteria, prima di prenderlo o trasportarlo, assicurarsi che sia spento.** Tenendo il dito sopra l'interruttore mentre si trasporta l'elettrotensile oppure collegandolo all'alimentazione di corrente con l'interruttore inserito, si vengono a creare situazioni pericolose in cui possono verificarsi seri incidenti.
- ▶ **Prima di accendere l'elettrotensile togliere qualsiasi attrezzo di regolazione o chiave utilizzata.** Un accessorio oppure una chiave che si trovi in una parte rotante della macchina può provocare seri incidenti.
- ▶ **Evitare di assumere posture anomale. Mantenere appoggio ed equilibrio adeguati in ogni situazione.** In questo modo è possibile controllare meglio l'elettrotensile in caso di situazioni inaspettate.
- ▶ **Indossare indumenti adeguati. Non indossare vestiti larghi, né gioielli. Tenere capelli e vestiti lontani da parti in movimento.** Vestiti larghi, gioielli o capelli lunghi potranno impigliarsi in parti in movimento.
- ▶ **Se l'utensile è dotato di un apposito attacco per dispositivi di aspirazione e raccolta polvere, accertarsi che gli stessi siano collegati ed utilizzati in modo conforme.** L'utilizzo di un'aspirazione polvere può ridurre lo svilupparsi di situazioni pericolose dovute alla polvere.
- ▶ **Evitare che la confidenza derivante da un frequente uso degli utensili si trasformi in superficialità e vengano trascurate le principali norme di sicurezza.** Una mancanza di attenzione può causare gravi lesioni in una frazione di secondo.

Trattamento accurato ed uso corretto degli elettrotensili

- ▶ **Non sottoporre l'elettrotensile a sovraccarico. Utilizzare l'elettrotensile adeguato per l'applicazione specifica.** Con un elettrotensile adatto si lavora in modo migliore e più sicuro nell'ambito della sua potenza di prestazione.
- ▶ **Non utilizzare l'elettrotensile qualora l'interruttore non consenta un'accensione/uno spegnimento corretti.** Un elettrotensile con l'interruttore rotto è pericoloso e deve essere aggiustato.
- ▶ **Prima di eseguire eventuali regolazioni, sostituire accessori o riporre la macchina al termine del lavoro, estrarre sempre la spina dalla presa di corrente e/o togliere la batteria, se rimovibile.** Tale precauzione eviterà che l'elettrotensile possa essere messo in funzione involontariamente.
- ▶ **Riporre gli elettrotensili fuori della portata dei bambini durante i periodi di inutilizzo e non consentire l'uso degli utensili stessi a persone inesperte o che non abbiano letto le presenti istruzioni.** Gli elettrotensili sono macchine pericolose quando vengono utilizzati da persone non dotate di sufficiente esperienza.
- ▶ **Eseguire la manutenzione degli elettrotensili e relativi accessori. Verificare la presenza di un eventuale disallineamento o inceppamento delle parti mobili, la**

rottura di componenti o qualsiasi altra condizione che possa pregiudicare il corretto funzionamento dell'elettrotensile stesso. Se danneggiato, l'elettrotensile dovrà essere riparato prima dell'uso. Numerosi incidenti vengono causati da elettrotensili la cui manutenzione è stata effettuata poco accuratamente.

- ▶ **Mantenere gli utensili da taglio affilati e puliti.** Gli utensili da taglio curati con particolare attenzione e con taglianti affilati s'incepiscono meno frequentemente e sono più facili da condurre.
- ▶ **Utilizzare sempre l'elettrotensile, gli accessori e gli utensili specifici ecc. in conformità alle presenti istruzioni, tenendo conto delle condizioni di lavoro e delle operazioni da eseguire.** L'impiego di elettrotensili per usi diversi da quelli consentiti potrà dar luogo a situazioni di pericolo.
- ▶ **Mantenere impugnature e superfici di presa asciutte, pulite e prive di olio e grasso.** Impugnature e superfici di presa scivolose non consentono di manipolare e controllare l'utensile in caso di situazioni inaspettate.

Assistenza

- ▶ **Fare riparare l'elettrotensile da personale specializzato ed utilizzando solo parti di ricambio identiche.** In tale maniera potrà essere salvaguardata la sicurezza dell'elettrotensile.

Avvertenze di pericolo per pialletto

- ▶ **Attendere che la lama si sia arrestata prima di deporre l'utensile.** Una lama rotante esposta potrebbe venire in contatto con la superficie, causando una perdita di controllo dell'utensile e lesioni di grave entità.
- ▶ **Afferrare e tenere l'elettrotensile dalle superfici isolate dell'impugnatura, perché la lama potrebbe entrare in contatto con il cavo dell'elettrotensile stesso.** Se si taglia un cavo sotto tensione, la tensione potrebbe trasmettersi anche alle parti metalliche esposte dell'elettrotensile, provocando la folgorazione dell'utilizzatore.
- ▶ **Utilizzare morsetti o altri metodi analoghi per sostenere il pezzo in lavorazione e assicurarne su una piattaforma stabile.** Se si tiene il pezzo in lavorazione con una mano o contro il proprio corpo, il pezzo non è fissato in modo stabile e ciò potrebbe causare la perdita di controllo dell'utensile.
- ▶ **Avvicinare l'elettrotensile al pezzo in lavorazione solo se è in funzione.** In caso contrario vi è il pericolo di provocare un contraccolpo se l'utensile ad innesto si inceppa nel pezzo in lavorazione.
- ▶ **Non inserire le mani nella zona di espulsione trucioli.** Le parti rotanti potrebbero causare lesioni.
- ▶ **Non passare mai il pialletto su oggetti metallici, chiodi o viti.** Lama e albero portalama possono venire danneggiati e possono verificarsi vibrazioni elevate.
- ▶ **Al fine di rilevare linee di alimentazione nascoste, utilizzare apparecchiature di ricerca adatte oppure rivolgersi alla società erogatrice locale.** Un contatto con cavi elettrici può provocare lo sviluppo di incendi e di scos-

se elettriche. Danneggiando una tubazione del gas si può creare il pericolo di esplosioni. Penetrando una tubazione dell'acqua si provocano seri danni materiali oppure vi è il pericolo di provocare una scossa elettrica.

- ▶ **Durante il lavoro tenere sempre il pialletto in modo che la sua base poggi in piano sul pezzo in lavorazione.** Altrimenti il pialletto può inclinarsi e causare lesioni.
- ▶ **Durante il lavoro, trattenerne saldamente l'elettrotensile con entrambe le mani ed assumere una posizione sicura.** Con entrambe le mani l'elettrotensile viene condotto in modo più sicuro.

Descrizione del prodotto e dei servizi forniti



Leggere tutte le avvertenze e disposizioni di sicurezza. La mancata osservanza delle avvertenze e disposizioni di sicurezza può causare folgorazioni, incendi e/o lesioni di grave entità.

Si prega di osservare le immagini nella prima parte delle istruzioni per l'uso.

Utilizzo conforme

L'elettrotensile è idoneo per la piallatura di superfici resistenti di legno come ad esempio travi ed assi. Lo stesso è adatto anche per il taglio obliquo di spigoli e per la scanalatura.

Componenti illustrati

La numerazione dei componenti illustrati si riferisce all'illustrazione dell'elettrotensile che si trova sulla pagina con la rappresentazione grafica.

- (1) Espulsione trucioli (PHO 2000: a scelta a destra/a sinistra)
- (2) Manopola per la regolazione della profondità di passata (superficie di presa isolata)
- (3) Scala profondità di passata
- (4) Leva di commutazione per direzione dell'espulsione trucioli (PHO 2000)
- (5) Dispositivo di blocco dell'interruttore di avvio/arresto
- (6) Interruttore di avvio/arresto
- (7) Vano portalama/portachiave
- (8) Scanalature a V
- (9) Suola del pialletto
- (10) Impugnatura (superficie di presa isolata)
- (11) Testa per la lama
- (12) Elemento di fissaggio della lama per pialletto
- (13) Vite di fissaggio della lama per pialletto
- (14) Lama per pialletto in metallo duro (HM/TC)
- (15) Chiave a brugola
- (16) Tubo di aspirazione (Ø 35 mm)^{a)}
- (17) Sacchetto raccogli-polvere/raccogli-trucioli^{a)}
- (18) Guida parallela^{a)}

- (19) Scala per la larghezza di battuta ^{a)}
 (20) Controdado per regolazione della larghezza di battuta ^{a)}
 (21) Vite di fissaggio per guida parallela/angolare ^{a)}
 (22) Guida angolare ^{a)}
 (23) Controdado per regolazione angolare ^{a)}

- (24) Vite di fissaggio per guida profondità di battuta ^{a)}
 (25) Guida profondità di battuta ^{a)}
 (26) Piedino d'appoggio

a) **L'accessorio illustrato oppure descritto non è compreso nel volume di fornitura standard. L'accessorio completo è contenuto nel nostro programma accessori.**

Dati tecnici

Pialletto		PHO 1500	PHO 2000
Codice prodotto		3 603 BA4 0..	3 603 BA4 1..
Potenza assorbita nominale	W	550	680
Potenza erogata	W	280	400
Numero di giri a vuoto	giri/min	19.500	19.500
Profondità di passata	mm	0–1,5	0–2,0
Profondità di battuta	mm	0–8	0–8
Profondità di piallatura max.	mm	82	82
Peso secondo EPTA-Procedure 01:2014	kg	2,4	2,4
Classe di protezione		□ / II	□ / II

I dati sono validi per una tensione nominale [U] di 230 V. In caso di tensioni differenti e di versioni per Paesi specifici, tali dati potranno variare.

Informazioni su rumorosità e vibrazioni

Valori di emissione acustica rilevati conformemente a **EN 62841-2-14**.

Il livello di rumorosità ponderato A dell'elettrotensile è tipicamente di: Livello di pressione acustica **86 dB(A)**; Livello di potenza sonora **97 dB(A)**. Grado d'incertezza K = **3 dB**.

Indossare protezioni acustiche!

Valori di oscillazione totali a_{rh} (somma vettoriale delle tre direzioni) e grado d'incertezza K rilevati conformemente a **EN 62841-2-14**:

$$a_{rh} = 4,5 \text{ m/s}^2, K = 1,5 \text{ m/s}^2.$$

Il livello di vibrazione ed il valore di emissione acustica indicati nelle presenti istruzioni sono stati rilevati conformemente ad una procedura di misurazione unificata e sono utilizzabili per confrontare gli elettrotensili. Le stesse procedure sono idonee anche per una valutazione temporanea del livello di vibrazione e dell'emissione acustica.

Il livello di vibrazione ed il valore di emissione acustica sono riferiti agli impieghi principali dell'elettrotensile; qualora, tuttavia, l'elettrotensile venisse utilizzato per altre applicazioni, oppure con accessori differenti o in caso di insufficiente manutenzione, il livello di vibrazione ed il valore di emissione acustica potrebbero variare. Ciò potrebbe aumentare sensibilmente l'emissione di vibrazioni e l'emissione acustica sull'intero periodo di funzionamento.

Per valutare con precisione i valori di vibrazione e di emissione acustica, andranno considerati anche i periodi nei quali l'utensile sia spento, oppure acceso, ma non utilizzato. Ciò potrebbe ridurre sensibilmente l'emissione di vibrazioni e l'emissione acustica sull'intero periodo di funzionamento.

Adottare misure di sicurezza supplementari per proteggere l'operatore dall'effetto delle vibrazioni: ad esempio, sottoponendo a manutenzione l'elettrotensile e gli utensili accesso-

ri, mantenendo calde le mani e organizzando i vari processi di lavoro.

Montaggio

- ▶ **Prima di qualunque intervento sull'elettrotensile estrarre la spina di rete dalla presa.**

Sostituzione dell'accessorio

- ▶ **Usare prudenza durante la sostituzione della lama per pialletto. Non afferrare la lama per pialletto dalla parte del bordo tagliente.** I bordi molto affilati potrebbero causare lesioni.

Utilizzare esclusivamente lame per pialletto originali Bosch in metallo duro (HM/TC). La lama per pialletto in metallo duro (HM/TC) ha 2 taglienti e può essere voltata. Se entrambi i bordi di taglio hanno perso il filo, la lama per pialletto (14) dovrà essere sostituita. La lama per pialletto HM/TC non deve essere riaffilata.

Smontaggio della lama per pialletto (vedere fig. A)

Per invertire o sostituire la lama per pialletto (14) ruotare la testa per la lama (11), finché non risulta parallela alla suola del pialletto (9).

- 1 Allentare di circa 1 – 2 giri le 2 viti di fissaggio (13) con l'ausilio della chiave a brugola (15).
- 2 Se necessario, allentare l'elemento di fissaggio (12) assestandogli un leggero colpo con uno strumento adeguato, ad esempio un cuneo di legno.
- 3 Con l'ausilio di un pezzo di legno, spingere la lama per pialletto (14) lateralmente fuori dalla testa per la lama (11).

Montaggio della lama per pialletto (vedere fig. B)

Tramite la scanalatura di guida della lama per pialletto viene sempre garantita, in caso di sostituzione oppure di cambio di lato, una regolazione uniforme dell'altezza.

Se necessario, pulire la sede della lama nell'elemento di fissaggio (12) e la lama per pialletto (14). Durante il montaggio della lama per pialletto, prestare attenzione affinché sia inserita perfettamente nella guida dell'elemento di fissaggio (12) e che risulti a livello con il bordo laterale della suola posteriore del pialletto (9). Serrare quindi le 2 viti di fissaggio (13) con la chiave a brugola (15).

Avvertenza: prima di rimettere in funzione l'utensile, controllare che le viti di fissaggio (13) risultino saldamente in sede. Ruotare manualmente la testa per la lama (11) e accertarsi che la lama non faccia attrito in alcun punto.

Aspirazione polvere/aspirazione trucioli

Polveri e materiali come vernici contenenti piombo, alcuni tipi di legname, minerali e metalli possono essere dannosi per la salute. Il contatto oppure l'inalazione delle polveri possono causare reazioni allergiche e/o malattie delle vie respiratorie dell'operatore oppure delle persone che si trovano nelle vicinanze.

Determinate polveri come polvere da legname di faggio o di quercia sono considerate cancerogene, in modo particolare insieme ad additivi per il trattamento del legname (cromato, protezione per legno). Materiale contenente amianto deve essere lavorato esclusivamente da personale specializzato.

- Utilizzare possibilmente un'aspirazione polvere adatta per il materiale.
- Provvedere ad una buona aerazione del posto di lavoro.
- Si consiglia di portare una mascherina protettiva con classe di filtraggio P2.

Osservare le norme in vigore nel vostro Paese per i materiali da lavorare.

- ▶ **Evitare accumuli di polvere nella postazione di lavoro.**
Le polveri si possono incendiare facilmente.

Pulire con regolarità l'espulsione trucioli (1). Per pulire un'espulsione trucioli ostruita, utilizzare un attrezzo idoneo, ad es. un elemento in legno, aria compressa ecc.

- ▶ **Non inserire le mani nella zona di espulsione trucioli.**
Le parti rotanti potrebbero causare lesioni.

Per garantire un'aspirazione ottimale utilizzare sempre un dispositivo di aspirazione esterno oppure un sacchetto raccogli-polvere/raccogli-trucioli.

Aspirazione esterna (vedere fig. C)

Sull'espulsione trucioli è possibile collegare, su entrambi i lati (PHO 2000) oppure su di un solo lato (PHO 1500) un apposito tubo flessibile di aspirazione (Ø 35 mm) (16) (accessorio).

Collegare il tubo di aspirazione (16) ad un aspiratore (accessorio). Una panoramica dei collegamenti ai vari tipi di aspiratori è riportata all'ultima pagina delle presenti istruzioni.

L'aspiratore dovrà essere adatto al materiale da lavorare.

Utilizzare un aspiratore speciale per l'aspirazione di polveri particolarmente nocive per la salute, cancerogene oppure polveri asciutte.

Aspirazione propria (vedere fig. C)

Per piccoli lavori è possibile collegare un apposito sacchetto raccogli-polvere/raccogli-trucioli (accessorio) (17). Innestare saldamente la bocchetta del sacchetto raccogli-polvere sull'espulsione trucioli (1). Svuotare il sacchetto raccogli-polvere/raccogli-trucioli (17) puntualmente, affinché la raccolta della polvere possa continuare a livelli ottimali.

Espulsione trucioli a scelta (PHO 2000)

Mediante la leva di commutazione (4) l'espulsione trucioli (1) può essere direzionata verso destra o verso sinistra. Esercitare sempre pressione sulla leva di commutazione (4) finché non si innesta nella posizione finale. La direzione selezionata per l'espulsione trucioli è visualizzata mediante un simbolo (freccia) presente sulla leva di commutazione (4).

Utilizzo

Messa in funzione

- ▶ **Osservare la tensione di rete! La tensione riportata sulla targhetta di identificazione dell'elettro-utensile deve corrispondere alla tensione della rete elettrica di alimentazione. Gli elettro-utensili con l'indicazione di 230 V possono essere collegati anche alla rete di 220 V.**

Regolazione della profondità di passata

Con la manopola (2) è possibile regolare la profondità di passata in modo continuo da 0–1,5 mm (PHO 1500) o 0–2,0 mm (PHO 2000) in base alla scala di profondità di passata (3) (graduazione della scala = 0,25 mm).

Accensione/spengimento

- ▶ **Accertarsi che sia possibile azionare l'interruttore di avvio/arresto senza lasciare l'impugnatura.**

Per **accendere** l'elettro-utensile, azionare dapprima il pulsante di sicurezza (5), **dopodiché** premere l'interruttore di accensione/spengimento (6) e mantenerlo premuto.

Per **spegnere** l'elettro-utensile, rilasciare l'interruttore di accensione/spengimento (6).

Avvertenza: Per ragioni di sicurezza, l'interruttore di accensione/spengimento (6) non può essere bloccato, ma deve invece restare costantemente premuto durante il funzionamento.

Indicazioni operative

- ▶ **Prima di qualunque intervento sull'elettro-utensile estrarre la spina di rete dalla presa.**

Stazione di servizio

La stazione di servizio presente nella valigetta può essere utilizzata quale dispositivo di fissaggio per il pialletto, ad esempio per la sostituzione della lama.

- **Non utilizzare la stazione di servizio per il funzionamento stazionario del pialletto.**

Piedino d'appoggio (vedere fig. G)

Il piedino d'appoggio (26) consente di deporre l'elettrotensile subito dopo l'utilizzo senza pericolo di danneggiare il pezzo in lavorazione o la lama. Durante l'esecuzione di una lavorazione il piedino di appoggio (26) viene sollevato e la parte posteriore della suola del pialletto (9) viene rilasciata.

Avvertenza: il piedino d'appoggio (26) non deve essere smontato.

Piallatura (vedere fig. G)

Impostare la profondità di passata desiderata e accostare l'elettrotensile al pezzo in lavorazione con la parte anteriore della suola del pialletto (9).

- **Avvicinare l'elettrotensile al pezzo in lavorazione solo se è in funzione.** In caso contrario vi è il pericolo di provocare un contraccolpo se l'utensile ad innesto si inceppa nel pezzo in lavorazione.

Accendere l'elettrotensile e condurlo con avanzamento uniforme sopra la superficie da lavorare.

Per la realizzazione di superfici pregiate lavorare esclusivamente con avanzamento minimo ed esercitare la pressione centralmente sulla suola del pialletto.

In caso di lavorazione di materiali duri, ad esempio legno duro ed in caso di impiego della larghezza massima di piallatura, regolare solo la profondità di passata minima e ridurre eventualmente l'avanzamento del pialletto.

Un avanzamento eccessivo riduce la finitura superficiale e può causare un rapido intasamento dell'espulsione trucioli.

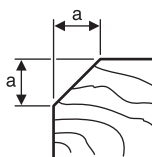
Solo le lame per pialletto affilate permettono buone prestazioni di taglio e proteggono l'elettrotensile.

Il piedino d'appoggio integrato (26) consente anche di procedere con la piallatura dopo un'interruzione in un punto qualsiasi del pezzo in lavorazione:

- Applicare l'elettrotensile con il piedino d'appoggio posizionato verso il basso sul punto del pezzo in lavorazione in cui deve essere proseguita la piallatura.
- Accendere l'elettrotensile.
- Spostare la pressione d'appoggio sulla suola anteriore del pialletto e spingere lentamente l'elettrotensile in avanti (Ⓐ). In questo modo il piedino d'appoggio viene orientato verso l'alto (Ⓑ), in modo che la parte posteriore della suola del pialletto possa nuovamente poggiare sul pezzo in lavorazione.
- Condurre l'elettrotensile avanzando in modo uniforme sulla superficie da lavorare (Ⓒ).

Smussatura degli spigoli (vedere Fig. H)

Le scanalature a V presenti nella suola anteriore del pialletto consentono una smussatura facile degli spigoli del pezzo in lavorazione. Utilizzare la scanalatura a V adatta a seconda della larghezza di smussatura desiderata. Per effettuare questa lavorazione appoggiare il pialletto con la scanalatura a V sullo spigolo del pezzo in lavorazione e condurlo lungo lo stesso.



Scanalatura utilizzata	Quota a (mm)
nessuna	0-2,5
piccola	1,0-4,5
media	2,0-5,0
grande	2,5-6,0

Piallatura con guida parallela/guida angolare (vedere figg. D-F)

Montare la guida parallela (18) e/o la guida angolare (22) con la rispettiva vite di fissaggio (21) sull'elettrotensile.

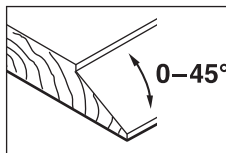
Montare, in funzione dell'utilizzo, l'arresto di profondità di battuta (25) con la vite di fissaggio (24) sull'elettrotensile.

Allentare il controdado (20) e regolare la larghezza di battuta desiderata sulla scala (19). Serrare nuovamente il controdado (20).

Regolare la profondità di battuta desiderata con l'apposito arresto di profondità (25).

Effettuare più volte la piallatura fino a quando è stata raggiunta la profondità di battuta desiderata. Condurre il pialletto con pressione d'appoggio laterale.

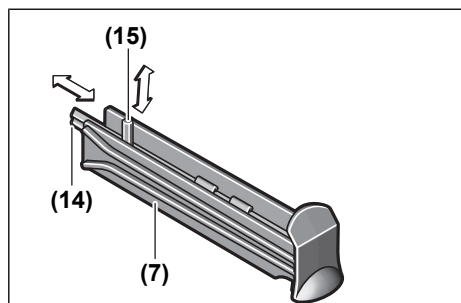
Smussatura con guida angolare



Durante la smussatura di battute e superfici impostare il necessario angolo di inclinazione con la guida angolare (23).

Vano portalama/portachieve

Nel vano portalama/portachieve (7) è possibile riporre una lama (14) (solo con il PHO 2000) ed una chiave a brugola (15). Per prelevare il contenuto, estrarre completamente il vano portalama/portachieve (7) dal pialletto.



Manutenzione ed assistenza

Manutenzione e pulizia

- **Prima di qualunque intervento sull'elettrotensile estrarre la spina di rete dalla presa.**

► **Per poter garantire buone e sicure operazioni di lavoro, tenere sempre pulite l'elettroutensile e le fessure di ventilazione.**

Se fosse necessaria una sostituzione della linea di collegamento, questa dovrà essere eseguita da **Bosch** oppure da un centro assistenza clienti autorizzato per elettroutensili **Bosch**, al fine di evitare pericoli per la sicurezza. Mantenere scorrevole il piedino d'appoggio (26) e pulirlo con regolarità.

Servizio di assistenza e consulenza tecnica

Il servizio di assistenza risponde alle Vostre domande relative alla riparazione e alla manutenzione del Vostro prodotto nonché concernenti i pezzi di ricambio. Disegni in vista esplosa e informazioni relative ai pezzi di ricambio sono consultabili anche sul sito www.bosch-pt.com

Il team di consulenza tecnica Bosch sarà lieto di rispondere alle Vostre domande in merito ai nostri prodotti e accessori. In caso di richieste o di ordinazione di pezzi di ricambio, comunicare sempre il codice prodotto a 10 cifre riportato sulla targhetta di fabbricazione dell'elettroutensile.

Italia

Tel.: (02) 3696 2314

E-Mail: pt.hotlinebosch@it.bosch.com

Per ulteriori indirizzi del servizio assistenza consultare:

www.bosch-pt.com/serviceaddresses

Smaltimento

Avviare ad un riciclaggio rispettoso dell'ambiente gli imballaggi, gli elettroutensili e gli accessori dismessi.



Non gettare elettroutensili dismessi tra i rifiuti domestici!

Solo per i Paesi della CE:

Conformemente alla Direttiva Europea 2012/19/UE sui rifiuti di apparecchiature elettriche ed elettroniche (RAEE) ed all'attuazione del recepimento nel diritto nazionale, gli elettroutensili diventati inservibili devono essere raccolti separatamente ed essere smaltiti/riciclati nel rispetto dell'ambiente.

Nederlands

Veiligheidsaanwijzingen

Algemene veiligheidsaanwijzingen voor elektrische gereedschappen

⚠ WAARSCHUWING Lees alle waarschuwingen, veiligheidsaanwijzingen, afbeeldingen en specificaties die bij dit elektrische gereedschap worden geleverd. Als de hieronder ver-

melde aanwijzingen niet worden opgevolgd, kan dit een elektrische schok, brand en/of ernstig letsel tot gevolg hebben.

Bewaar alle waarschuwingen en voorschriften voor toekomstig gebruik.

Het in de waarschuwingen gebruikte begrip elektrisch gereedschap heeft betrekking op elektrische gereedschappen voor gebruik op het stroomnet (met netsnoer) en op elektrische gereedschappen voor gebruik met een accu (zonder netsnoer).

Veiligheid van de werkomgeving

- **Houd uw werkomgeving schoon en goed verlicht.** Een rommelige of onverlichte werkomgeving kan tot ongevallen leiden.
- **Werk met het elektrische gereedschap niet in een omgeving met explosiegevaar waarin zich brandbare vloeistoffen, brandbare gassen of brandbaar stof bevinden.** Elektrische gereedschappen veroorzaken vonken die het stof of de dampen tot ontsteking kunnen brengen.
- **Houd kinderen en andere personen tijdens het gebruik van het elektrische gereedschap uit de buurt.** Wanneer u wordt afgeleid, kunt u de controle over het gereedschap verliezen.

Elektrische veiligheid

- **De aansluitstekker van het elektrische gereedschap moet in het stopcontact passen. De stekker mag in geen geval worden veranderd. Gebruik geen adapterstekkers in combinatie met geaarde elektrische gereedschappen.** Onveranderde stekkers en passende stopcontacten beperken het risico van een elektrische schok.
- **Voorkom aanraking van het lichaam met geaarde oppervlakken, bijvoorbeeld van buizen, verwarmingen, fornuizen en koelkasten.** Er bestaat een verhoogd risico door een elektrische schok wanneer uw lichaam geaard is.
- **Houd het gereedschap uit de buurt van regen en vocht.** Het binnendringen van water in het elektrische gereedschap vergroot het risico van een elektrische schok.
- **Gebruik de kabel niet voor een verkeerd doel, om het elektrische gereedschap te dragen of op te hangen of om de stekker uit het stopcontact te trekken. Houd de kabel uit de buurt van hitte, olie, scherpe randen of bewegende delen.** Beschadigde of in de war geraakte kabels vergroten het risico van een elektrische schok.
- **Wanneer u buitenshuis met elektrisch gereedschap werkt, dient u alleen verlengkabels te gebruiken die voor gebruik buitenshuis zijn goedgekeurd.** Het gebruik van een voor gebruik buitenshuis geschikte verlengkabel beperkt het risico van een elektrische schok.
- **Als het gebruik van het elektrische gereedschap in een vochtige omgeving onvermijdelijk is, dient u een aardlekschakelaar te gebruiken.** Het gebruik van een aardlekschakelaar vermindert het risico van een elektrische schok.

Veiligheid van personen

- ▶ **Wees alert, let goed op wat u doet en ga met verstand te werk bij het gebruik van het elektrische gereedschap. Gebruik geen elektrisch gereedschap, wanneer u moe bent of onder invloed staat van drugs, alcohol of medicijnen.** Een moment van onoplettendheid bij het gebruik van het elektrische gereedschap kan tot ernstige verwondingen leiden.
- ▶ **Draag persoonlijke beschermingsmiddelen. Draag altijd een veiligheidsbril.** Het dragen van persoonlijke beschermingsmiddelen zoals een stofmasker, slijpvaste werkschoenen, een veiligheidshelm of gehoorbescherming, afhankelijk van de aard en het gebruik van het elektrische gereedschap, vermindert het risico van verwondingen.
- ▶ **Voorkom per ongeluk inschakelen. Controleer dat het elektrische gereedschap uitgeschakeld is, voordat u de stekker in het stopcontact steekt of de accu aansluit en voordat u het gereedschap oppakt of draagt.** Wanneer u bij het dragen van het elektrische gereedschap uw vinger aan de schakelaar hebt of wanneer u het gereedschap ingeschakeld op de stroomvoorziening aansluit, kan dit tot ongevallen leiden.
- ▶ **Verwijder instelgereedschappen of schroefslutels, voordat u het elektrische gereedschap inschakelt.** Een instelgereedschap of sleutel in een draaiend deel van het gereedschap kan tot verwondingen leiden.
- ▶ **Voorkom een onevenwichtige lichaamshouding. Zorg ervoor dat u stevig staat en steeds in evenwicht blijft.** Daardoor kunt u het elektrische gereedschap in onverwachte situaties beter onder controle houden.
- ▶ **Draag geschikte kleding. Draag geen loshangende kleding of sieraden. Houd haren en kleding uit de buurt van bewegende delen.** Loshangende kleding, lange haren en sieraden kunnen door bewegende delen worden meegenomen.
- ▶ **Wanneer stofafzuigings- of stofopvangvoorzieningen kunnen worden gemonteerd, dient u zich ervan te verzekeren dat deze zijn aangesloten en juist worden gebruikt.** Het gebruik van een stofafzuiging beperkt het gevaar door stof.
- ▶ **Ondanks het feit dat u eventueel heel goed vertrouwd bent met het gebruik van gereedschappen, moet u ervoor zorgen dat u niet nonchalant wordt en veiligheidsvoorschriften voor het gereedschap gaat negeren.** Een onoplettende handeling kan binnen een fractie van een seconde ernstig letsel veroorzaken.

Zorgvuldige omgang met en zorgvuldig gebruik van elektrische gereedschappen

- ▶ **Overbelast het elektrische gereedschap niet. Gebruik voor uw werkzaamheden het daarvoor bestemde elektrische gereedschap.** Met het passende elektrische gereedschap werkt u beter en veiliger binnen het aangegeven capaciteitsbereik.
- ▶ **Gebruik geen elektrisch gereedschap waarvan de schakelaar defect is.** Elektrisch gereedschap dat niet

meer kan worden in- of uitgeschakeld, is gevaarlijk en moet worden gerepareerd.

- ▶ **Trek de stekker uit het stopcontact en/of neem de accu (indien uitneembaar) uit het elektrische gereedschap, voordat u het elektrische gereedschap instelt, accessoires wisselt of het elektrische gereedschap opbergt.** Deze voorzorgsmaatregel voorkomt onbedoeld starten van het elektrische gereedschap.
- ▶ **Bewaar niet-gebruikte elektrische gereedschappen bereik van kinderen. Laat het gereedschap niet gebruiken door personen die er niet mee vertrouwd zijn en deze aanwijzingen niet hebben gelezen.** Elektrische gereedschappen zijn gevaarlijk wanneer deze door onervaren personen worden gebruikt.
- ▶ **Pleeg onderhoud aan elektrische gereedschappen en accessoires. Controleer of bewegende delen van het gereedschap correct functioneren en niet vastklemmen en of onderdelen zodanig gebroken of beschadigd zijn dat de werking van het elektrische gereedschap nadelig wordt beïnvloed. Laat deze beschadigde onderdelen vóór gebruik repareren.** Veel ongevallen hebben hun oorzaak in slecht onderhouden elektrische gereedschappen.
- ▶ **Houd snijdende inzetgereedschappen scherp en schoon.** Zorgvuldig onderhouden snijdende inzetgereedschappen met scherpe snijkanten klemmen minder snel vast en zijn gemakkelijker te geleiden.
- ▶ **Gebruik elektrisch gereedschap, accessoires, inzetgereedschappen en dergelijke volgens deze aanwijzingen. Let daarbij op de arbeidsomstandigheden en de uit te voeren werkzaamheden.** Het gebruik van elektrische gereedschappen voor andere dan de voorziene toepassingen kan tot gevaarlijke situaties leiden.
- ▶ **Houd handgrepen en greepvlakken droog, schoon en vrij van olie en vet.** Gladde handgrepen en greepvlakken verhinderen dat het gereedschap in onverwachte situaties veilig kan worden gehanteerd en bediend.

Service

- ▶ **Laat het elektrische gereedschap alleen repareren door gekwalificeerd en vakkundig personeel en alleen met originele vervangsonderdelen.** Daarmee wordt gewaarborgd dat de veiligheid van het gereedschap in stand blijft.

Veiligheidsvoorschriften voor schaafmachines

- ▶ **Wacht tot het mes tot stilstand is gekomen, voordat u de machine neerlegt.** Een vrij draaiend mes kan het oppervlak grijpen en dit kan resulteren in het verlies van controle en ernstig letsel.
- ▶ **Houd het elektrische gereedschap vast aan de geïsoleerde handgrepen, omdat het mes in aanraking kan komen met het eigen netsnoer.** Als een spanningvoerende draad wordt doorsneden, dan kunnen de metalen delen van het elektrische gereedschap onder spanning komen te staan en zou de gebruiker een elektrische schok kunnen krijgen.

- ▶ **Gebruik klemmen of een andere praktische manier om het werkstuk op een stabiel platform vast te zetten en te ondersteunen.** Het vasthouden van het werkstuk met de hand of tegen uw lichaam leidt tot instabiliteit en dit kan resulteren in het verlies van controle.
- ▶ **Beweeg het elektrische gereedschap alleen ingeschaafd naar het werkstuk.** Anders bestaat er gevaar voor een terugslag, wanneer het inzetgereedschap in het werkstuk vasthaakt.
- ▶ **Grijp niet met uw handen in de spaanafvoer.** U kunt zich verwonden aan draaiende delen.
- ▶ **Schaaf nooit over metalen voorwerpen, spijkers of schroeven.** Messen en messenas kunnen beschadigd worden en dit kan tot sterke trillingen leiden.
- ▶ **Gebruik geschikte detectoren om verborgen elektriciteits-, gas- of waterleidingen op te sporen of raadpleeg het plaatselijke energie- of waterleidingbedrijf.** Contact met elektrische leidingen kan tot brand of een elektrische schok leiden. Beschadiging van een gasleiding kan tot een explosie leiden. Breuk van een waterleiding veroorzaakt materiële schade en kan een elektrische schok veroorzaken.
- ▶ **Houd de schaafmachine tijdens de werkzaamheden altijd zo vast dat de schaafool plat op het werkstuk ligt.** De schaafmachine kan anders kantelen en dit kan tot verwondingen leiden.
- ▶ **Houd het elektrische gereedschap bij het werken stevig met beide handen vast en zorg ervoor dat u stevig staat.** Het elektrische gereedschap wordt met twee handen veiliger vastgehouden.

Beschrijving van product en werking



Lees alle veiligheidsaanwijzingen en instructies. Het niet naleven van de veiligheidsaanwijzingen en instructies kan elektrische schokken, brand en/of zware verwondingen veroorzaken.

Neem goed nota van de afbeeldingen in het voorste deel van de gebruiksaanwijzing.

Beoogd gebruik

Het elektrische gereedschap is bestemd voor het met vaste steun schaven van houtmaterialen zoals balken en planken.

Technische gegevens

Schaafmachine		PHO 1500	PHO 2000
Productnummer		3 603 BA4 0..	3 603 BA4 1..
Nominaal opgenomen vermogen	W	550	680
Afgegeven vermogen	W	280	400
Onbelast toerental	min ⁻¹	19500	19500
Spaandiepte	mm	0–1,5	0–2,0
Sponningdiepte	mm	0–8	0–8
Max. schaaftdiepte	mm	82	82

Het is ook geschikt voor het afschuiven van randen en voor het schaven van sponningen.

Afgebeelde componenten

De componenten zijn genummerd zoals op de afbeelding van het elektrische gereedschap op de pagina met afbeeldingen.

- (1) Spaanafvoer (PHO 2000: naar keuze rechts/links)
- (2) Draaiknop voor spaandiepte-instelling (geïsoleerd greepvlak)
- (3) Verdeelschaal voor spaandiepte
- (4) Omzethendel voor richting spaanafvoer (PHO 2000)
- (5) Inschakelblokkering voor aan/uit-schakelaar
- (6) Aan/uit-schakelaar
- (7) Bewaardepot
- (8) V-groeven
- (9) Schaafool
- (10) Handgreep (geïsoleerd greepvlak)
- (11) Meskop
- (12) Spanelement voor schaaftmes
- (13) Bevestigingsschroef voor schaaftmes
- (14) HM/TC-schaaftmes
- (15) Binnenzeskantsleutel
- (16) Afzuigslang (Ø 35 mm) ^{a)}
- (17) Stof- en spanenzak ^{a)}
- (18) Parallelgeleider ^{a)}
- (19) Verdeelschaal voor sponningbreedte ^{a)}
- (20) Vastzetmoer voor instelling sponningbreedte ^{a)}
- (21) Bevestigingsschroef voor parallel-/verstekgeleider ^{a)}
- (22) Verstekgeleider ^{a)}
- (23) Vastzetmoer voor hoekinstelling ^{a)}
- (24) Bevestigingsschroef voor sponningdiepteaanslag ^{a)}
- (25) Sponningdiepteaanslag ^{a)}
- (26) Parkeersteun

a) **Niet elk afgebeeld en beschreven accessoire is standaard bij de levering inbegrepen. Alle accessoires zijn te vinden in ons accessoireprogramma.**

Schaafmachine		PHO 1500	PHO 2000
Gewicht volgens EPTA-Procedure 01:2014	kg	2,4	2,4
Isolatieklasse		□ / II	□ / II

De gegevens gelden voor een nominale spanning [U] van 230 V. Bij afwijkende spanningen en in landspecifieke uitvoeringen kunnen deze gegevens variëren.

Informatie over geluid en trillingen

Geluidsemisiewaarden bepaald conform **EN 62841-2-14**.

Het A-gewogen geluidsniveau van het elektrische gereedschap bedraagt typisch: geluidsdruk niveau **86 dB(A)**; geluidsvermogen niveau **97 dB(A)**. Onzekerheid K = **3 dB**.

Draag gehoorbescherming!

Totale trillingswaarden a_h (vectorsom van drie richtingen) en onzekerheid K bepaald conform **EN 62841-2-14**:

$a_h = 4,5 \text{ m/s}^2$, $K = 1,5 \text{ m/s}^2$.

Het in deze gebruiksaanwijzing vermelde trillingsniveau en de geluidsemisiewaarde zijn gemeten met een genormeerde meetmethode en kunnen worden gebruikt om elektrische gereedschappen met elkaar te vergelijken. Ze zijn ook geschikt voor een voorlopige inschatting van de trillings- en geluidsemisie.

Het aangegeven trillingsniveau en de aangegeven geluidsemisiewaarde representeren de voornaamste toepassingen van het elektrische gereedschap. Wanneer het elektrische gereedschap echter wordt gebruikt voor andere toepassingen, met afwijkende inzetgereedschappen of onvoldoende onderhoud, dan kunnen het trillingsniveau en de geluidsemisiewaarde afwijken. Dit kan de trillings- en geluidsemisie gedurende de gehele arbeidsperiode duidelijk verhogen.

Voor een nauwkeurige schatting van de trillings- en geluidsemisies moet ook rekening worden gehouden met de tijden waarin het gereedschap uitgeschakeld is, of waarin het gereedschap wel loopt, maar niet werkelijk wordt gebruikt. Dit kan de trillings- en geluidsemisies gedurende de gehele arbeidsperiode duidelijk verminderen.

Leg aanvullende veiligheidsmaatregelen ter bescherming van de gebruiker tegen het effect van trillingen vast, zoals: onderhoud van elektrische gereedschappen en inzetgereedschappen, warm houden van de handen, organisatie van het arbeidsproces.

Montage

- **Trek vóór werkzaamheden aan het elektrische gereedschap altijd de stekker uit het stopcontact.**

Inzetgereedschap wisselen

- **Voorzichtig bij het wisselen van de schaaftessen. Pak de schaaftessen niet aan de snijkanten beet.** U kunt zich aan de scherpe snijkanten verwonden.

Gebruik uitsluitend originele Bosch HM/TC-schaaftessen. Het schaaftes van hardmetaal (HM/TC) heeft twee snijkanten en kan worden gekeerd. Als beide snijkanten bot zijn, moet het schaaftes (**14**) worden gewisseld. Het HM/TC-schaaftes mag niet worden geslepen.

Schaaftes demonteren (zie afbeelding A)

Voor het omkeren of vervangen van het schaaftes (**14**) draait u de meskop (**11**), tot deze parallel met de schaaftes (**9**) staat.

- 1 Draai de 2 bevestigingsschroeven (**13**) met de binnenzeskantsleutel (**15**) ca. 1 – 2 omwentelingen los.
- 2 Maak indien nodig het panelement (**12**) los door een lichte tik met een geschikt gereedschap, bijv. een houten wig.
- 3 Schuif het schaaftes met een stuk hout (**14**) aan de zijkant uit de meskop (**11**).

Schaaftes monteren (zie afbeelding B)

Door de geleidingsgroef van het schaaftes wordt bij het vervangen of keren altijd een gelijkmatige hoogte-instelling gewaarborgd.

Indien nodig, reinig de meszitting in het panelement (**12**) en het schaaftes (**14**). Let bij het inbouwen van het schaaftes erop, dat dit onberispelijk in de opnamegeleiding van het panelement (**12**) zit en vlak t.o.v. de zijkant van de achterste schaaftes (**9**) wordt uitgelijnd. Draai vervolgens de 2 bevestigingsschroeven (**13**) met de binnenzeskantsleutel (**15**) vast.

Aanwijzing: Controleer vóór ingebruikname of de bevestigingsschroeven goed vastzitten (**13**). Draai de meskop (**11**) met de hand door en zorg ervoor dat het schaaftes nergens langs schuurt.

Afzuiging van stof en spanen

Stof van materialen zoals loodhoudende verf, enkele houtsoorten, mineralen en metaal kan schadelijk voor de gezondheid zijn. Aanraking of inademing van stof kan leiden tot allergische reacties en/of luchtwegaandoeningen bij de gebruiker of personen die zich in de omgeving bevinden. Bepaalde soorten stof, bijvoorbeeld van eiken- en beukenhout, gelden als kankerverwekkend, in het bijzonder in combinatie met additieven voor houtbehandeling (chromaat en houtbeschermingsmiddelen). Asbesthoudend materiaal mag alleen door gespecialiseerde vakmensen worden bewerkt.

- Gebruik indien mogelijk een voor het materiaal geschikte stofafzuiging.
- Zorg voor een goede ventilatie van de werkplek.
- Er wordt geadviseerd om een stofmasker met filterklasse P2 te dragen.

Neem de in uw land geldende voorschriften voor de te bewerken materialen in acht.

- **Vermijd ophoping van stof op de werkplek.** Stof kan gemakkelijk ontbranden.

Reinig de spaanafvoer (1) regelmatig. Gebruik voor het reinigen van een verstopte spaanafvoer een geschikt gereedschap, bijv. een stuk hout, perslucht enz.

► **Grijp niet met uw handen in de spaanafvoer.** U kunt zich verwonden aan draaiende delen.

Gebruik voor het waarborgen van een optimale afzuiging altijd een externe afzuigvoorziening of een stof- en spanenzak.

Externe afzuiging (zie afbeelding C)

Op de spaanafvoer kan aan beide kanten (PHO 2000) of aan één kant (PHO 1500) een afzuigslang (Ø 35 mm) (16) (accessoire) worden bevestigd.

Verbind de afzuigslang (16) met een stofzuiger (accessoire). Een overzicht voor aansluiting op verschillende stofzuigers vindt u aan het einde van deze gebruiksaanwijzing.

De stofzuiger moet geschikt zijn voor het te bewerken materiaal.

Gebruik bij het afzuigen van voor de gezondheid bijzonder gevaarlijk, kankerverwekkend of droog stof een speciale zuiger.

Eigen afzuiging (zie afbeelding C)

Bij kleinere werkzaamheden kunt u een stof-/spanenzak (accessoire) (17) aansluiten. Steek het mondstuk van de stofzak stevig in de spaanafvoer (1). Maak de stof-/spanenzak (17) op tijd leeg, zodat deze optimaal stof kan blijven opnemen.

Spaanafvoer naar keuze (PHO 2000)

Met de omzethendel (4) kan de spaanafvoer (1) naar rechts of links worden omgezet. Duw de omzethendel (4) altijd zover tot deze vastklikt in de eindpositie. De gekozen spaanafvoerrichting wordt door een pijlsymbool op de omzethendel (4) aangegeven.

Gebruik

Ingebruikname

► **Let op de netspanning! De spanning van de stroombron moet overeenkomen met de gegevens op het typeplaatje van het elektrische gereedschap. Met 230 V aangeduide elektrische gereedschappen kunnen ook met 220 V worden gebruikt.**

Spaandiepte instellen

Met de draaiknop (2) kan de spaandiepte traploos van 0–1,5 mm (PHO 1500) of 0–2,0 mm (PHO 2000) aan de hand van de verdeelschaal voor spaandiepte (3) (schaalverdeling = 0,25 mm) worden ingesteld.

Aan/uit-schakelaar

► **Zorg ervoor dat u de aan/uit-schakelaar kunt bedienen zonder de handgreep los te laten.**

Voor de **ingebruikname** van het elektrische gereedschap bedient u eerst de inschakelblokkering (5) en drukt u **vervolgens** op de aan/uit-schakelaar (6) en houdt u deze ingedrukt.

Om het elektrische gereedschap **uit te schakelen**, laat u de aan/uit-schakelaar (6) los.

Aanwijzing: Om veiligheidsredenen kan de aan/uit-schakelaar (6) niet worden vergrendeld, maar moet tijdens het gebruik voortdurend ingedrukt blijven.

Aanwijzingen voor werkzaamheden

► **Trek vóór werkzaamheden aan het elektrische gereedschap altijd de stekker uit het stopcontact.**

Servicestation

Het servicestation in de koffer kan worden gebruikt als opnamevoorziening voor de schaafmachine, bijvoorbeeld bij het wisselen van de messen.

► **Gebruik het servicestation niet voor stationair gebruik van de schaafmachine.**

Parkeerschoen (zie afbeelding G)

Met de parkeerschoen (26) kan het elektrische gereedschap direct na het werken worden weggezet zonder dat er een gevaar bestaat voor beschadiging van werkstuk of schaaftmes. Tijdens het werken wordt de parkeerschoen (26) omhooggezwikt en wordt het achterste deel van de schaaftool (9) vrijgegeven.

Aanwijzing: De parkeerschoen (26) mag niet gedemonteerd worden.

Schaven (zie afbeelding G)

Stel de gewenste spaandiepte in en zet het elektrische gereedschap met het voorste deel van de schaaftool (9) tegen het werkstuk.

► **Beweeg het elektrische gereedschap alleen ingeschaald naar het werkstuk.** Anders bestaat er gevaar voor een terugslag, wanneer het inzetgereedschap in het werkstuk vasthaakt.

Schakel het elektrische gereedschap in en geleid het met gelijkmatige aandrukkracht naar de te bewerken plaats.

Werk slechts met geringe aandrukkracht en oefen druk uit in het midden van de schaaftool om hoogwaardige oppervlakken te vervaardigen.

Stel slechts een geringe spaandiepte in en beperk eventueel de aandrukkracht bij het bewerken van harde materialen zoals hardhout en bij benutting van de maximale schaafbreedte.

Te grote aandrukkracht vermindert de kwaliteit van het oppervlak en kan tot snelle verstopping van de spaanafvoer leiden.

Alleen scherpe schaaftmessen zorgen voor een goede afnamecapaciteit en ontzien het elektrische gereedschap.

De geïntegreerde parkeerschoen (26) maakt ook het voortzetten van het schaven na onderbreking op een willekeurige plek op het werkstuk mogelijk:

- Plaats het elektrische gereedschap met omlaag geklapte parkeerschoen op de plaats van het werkstuk waar u verder wilt werken.
- Schakel het elektrische gereedschap in.
- Verplaats de opleggedruk naar de voorste schaaftool en schuif het elektrische gereedschap langzaam naar voren

(10). Daarbij wordt de parkeerschoen naar boven weggezwent (12), zodat het achterste deel van de schaalzool weer tegen het werkstuk zit.

- Geleid het elektrische gereedschap met gelijkmatige aandrukkracht over het te bewerken oppervlak (10).

Kanten afschuiven (zie afbeelding H)

Met de V-groeven in het midden van het voorste gedeelte van de schaaftool kunt u werkstukranden snel en gemakkelijk afschuiven. Gebruik de juiste V-groef afhankelijk van de gewenste afschuinbreedte. Plaats de schaaftool daarvoor met de V-groef op de werkstukrand en beweeg de machine langs de rand.

	Gebuchte groef	Maat a (mm)
	geen	0-2,5
	klein	1,0-4,5
	medium	2,0-5,0
	groot	2,5-6,0

Schaven met parallel- of verstekgeleider (zie afbeeldingen D-F)

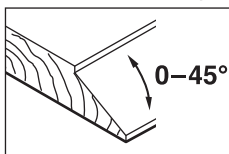
Monteer de parallelgeleider (18) resp. de verstekgeleider (22) telkens met de bevestigingsschroef (21) op het elektrische gereedschap. Monteer afhankelijk van het gebruik de sponningdieptegeleider (25) met de bevestigingsschroef (24) op het elektrische gereedschap.

Draai de vaststelmoer los (20) en stel de gewenste sponningbreedte op de schaal (19) in. Draai de vaststelmoer (20) weer vast.

Stel de gewenste sponningdiepte in overeenstemming met de sponningdiepteaanslag (25) in.

Voer de schaaftool bewerking enkele keren uit tot de gewenste sponningdiepte bereikt is. Geleid de schaaftool met zijwaartse aandrukkracht.

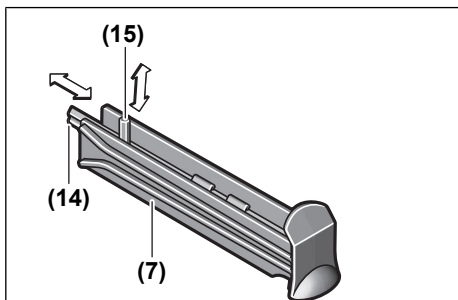
Afschuiven met verstekgeleider



Stel bij het afschuiven van sponningen en vlakken de vereiste afschuinhoek in met de hoekinstelling (23).

Bewaardepot

In het bewaardepot (7) kunnen zoals op de afbeelding getoond een schaaftool (14) (alleen bij PHO 2000) en een binnezakleutel (15) ondergebracht worden. Om de inhoud uit het depot te pakken, trekt u het bewaardepot (7) helemaal uit de schaaftool.



Onderhoud en service

Onderhoud en reiniging

- ▶ **Trek vóór werkzaamheden aan het elektrische gereedschap altijd de stekker uit het stopcontact.**
- ▶ **Houd het elektrische gereedschap en de ventilatieopeningen altijd schoon om goed en veilig te werken.**

Wanneer een vervanging van de aansluitkabel noodzakelijk is, dan moet dit door **Bosch** of een geautoriseerde klantenservice voor elektrische gereedschappen van **Bosch** worden uitgevoerd om veiligheidsrisico's te vermijden.

Zorg ervoor dat de parkeersteun (26) soepel blijft functioneren en reinig deze regelmatig.

Klantenservice en gebruikadvies

Onze klantenservice beantwoordt uw vragen over reparatie en onderhoud van uw product en over vervangingsonderdelen. Explosietekeningen en informatie over vervangingsonderdelen vindt u ook op: www.bosch-pt.com

Het Bosch-gebruiksadviessteam helpt u graag bij vragen over onze producten en accessoires.

Vermeld bij vragen en bestellingen van vervangingsonderdelen altijd het uit tien cijfers bestaande productnummer volgens het typeplaatje van het product.

Nederland

Tel.: (076) 579 54 54

Fax: (076) 579 54 94

E-mail: gereedschappen@nl.bosch.com

Meer serviceadressen vindt u onder:

www.bosch-pt.com/serviceaddresses

Afvalverwijdering

Elektrische gereedschappen, accessoires en verpakkingen moeten op een voor het milieu verantwoorde wijze worden gerecycled.



Gooi elektrische gereedschappen niet bij het huisvuil!

Alleen voor landen van de EU:

Volgens de Europese richtlijn 2012/19/EU betreffende elektrische en elektronische oude apparaten en de omzetting

van de richtlijn in nationaal recht moeten niet meer bruikbare elektrische gereedschappen apart worden ingezameld en op een voor het milieu verantwoorde wijze worden hergebruikt.

Dansk

Sikkerhedsinstrukser

Generelle sikkerhedsanvisninger for el-værktøj

⚠ ADVARSEL Læs alle sikkerhedsadvarsler, instruktioner, illustrationer og specifikationer, som følger med el-værktøjet. I tilfælde af manglende overholdelse af anvisningerne nedenfor er der risiko for elektrisk stød, brand og/eller alvorlige personskader.

Opbevar alle sikkerhedsinstrukser og anvisninger til senere brug.

Betegnelsen "el-værktøj" i advarslerne refererer til dit (ledningforbundne) el-værktøj tilsluttet lysnettet eller til batteridrevet (ledningfrit) el-værktøj.

Sikkerhed på arbejdspladsen

- ▶ **Hold arbejdsområdet rent og godt oplyst.** Rodede eller mørke områder kan medføre ulykker.
- ▶ **Brug ikke el-værktøjet i eksplosionsfarlige omgivelser, hvor der findes brændbare væsker, gasser eller støv.** El-værktøj kan slå gnister, der kan antænde støv eller dampe.
- ▶ **Sørg for, at andre personer og ikke mindst børn holdes væk fra arbejdsområdet, når el-værktøjet er i brug.** Hvis man distraheres, kan man miste kontrollen over maskinen.

Elektrisk sikkerhed

- ▶ **El-værktøjets stik skal passe til kontakten. Stikket må under ingen omstændigheder ændres. Brug ikke adapterstik sammen med jordforbundet el-værktøj.** Uændrede stik, der passer til kontakterne, nedsætter risikoen for elektrisk stød.
- ▶ **Undgå kropskontakt med jordforbundne overflader som f. eks. rør, radiatorer, komfurer og køleskabe.** Hvis din krop er jordforbundet, øges risikoen for elektrisk stød.
- ▶ **El-værktøj må ikke udsættes for regn eller fugt.** Indtrængen af vand i el-værktøj øger risikoen for elektrisk stød.
- ▶ **Brug ikke ledningen til formål, den ikke er beregnet til. Du må aldrig bære el-værktøjet i ledningen, hænge el-værktøjet op i ledningen eller rykke i ledningen for at trække stikket ud af kontakten. Beskyt ledningen mod varme, olie, skarpe kanter eller maskindele, der er i bevægelse.** Beskadigede eller indviklede ledninger øger risikoen for elektrisk stød.

- ▶ **Hvis el-værktøjet benyttes i det fri, må der kun benyttes en forlængerledning, der er egnet til udendørs brug.** Brug af forlængerledning til udendørs brug nedsætter risikoen for elektrisk stød.
- ▶ **Hvis det ikke kan undgås at bruge el-værktøjet i fugtige omgivelser, skal der bruges et HFI-relæ.** Brug af et HFI-relæ reducerer risikoen for at få elektrisk stød.

Personlig sikkerhed

- ▶ **Det er vigtigt at være opmærksom og holde øje med, hvad man laver, og bruge el-værktøjet fornuftigt. Brug ikke el-værktøj, hvis du er træt, har indtaget alkohol eller er påvirket af medikamenter eller euforiserende stoffer.** Få sekunders uopmærksomhed ved brug af el-værktøjet kan føre til alvorlige personskader.
 - ▶ **Brug personligt beskyttelsesudstyr. Brug altid beskyttelsesbriller.** Brug af sikkerhedsudstyr som f. eks. støvmaske, skridsikkert fodtøj, beskyttelseshjelm eller høreværn afhængig af maskintype og anvendelse nedsætter risikoen for personskader.
 - ▶ **Undgå utilsigtet igangsætning. Kontrollér, at el-værktøjet er slukket, før du tilslutter det til strømtilførslen og/eller batteriet, løfter eller bærer det.** Undgå at bære el-værktøjet med fingeren på afbryderen og sørg for, at el-værktøjet ikke er tændt, når det sluttes til nettet, da dette øger risikoen for personskader.
 - ▶ **Gør det til en vane altid at fjerne indstillingsværktøj eller skruenøgle, før el-værktøjet startes.** Hvis et stykke værktøj eller en nøgle sidder i en roterende maskindel, er der risiko for personskader.
 - ▶ **Undgå en unormal legemssposition. Sørg for at stå sikkert, mens der arbejdes, og kom ikke ud af balance.** Dermed har du bedre muligheder for at kontrollere el-værktøjet, hvis der skulle opstå uventede situationer.
 - ▶ **Brug egnet arbejdstøj. Undgå løse beklædningsgenstande eller smykker. Hold hår og tøj væk fra dele, der bevæger sig.** Dele, der er i bevægelse, kan gribe fat i løstsiddende tøj, smykker eller langt hår.
 - ▶ **Hvis støvudsugnings- og opsamlingsudstyr kan monteres, er det vigtigt, at dette tilsluttes og benyttes korrekt.** Brug af en støvopsugning kan reducere støvmængden og dermed den fare, der er forbundet med støv.
 - ▶ **Selvom du kender værktøjet godt og er vant til at bruge det, skal du alligevel være opmærksom og overholde sikkerhedsanvisningerne.** Et øjeblik uopmærksomhed kan medføre alvorlige personskader.
- #### Omhyggelig omgang med og brug af el-værktøj
- ▶ **Undgå overbelastning af el-værktøjet. Brug altid el-værktøj, der er beregnet til det stykke arbejde, der skal udføres.** Med det passende el-værktøj arbejder man bedst og mest sikkert inden for det angivne effektområde.
 - ▶ **Brug ikke el-værktøj, hvis afbryderen er defekt.** El-værktøj, der ikke kan startes eller stoppes, er farligt og skal repareres.

- ▶ **Træk stikket ud af stikkontakten og/eller fjern batteriet, hvis det kan tages af, før el-værktøjet justeres, før skift af tilbehørsdele og før el-værktøjet lægges til opbevaring.** Disse sikkerhedsforanstaltninger forhindrer utilsigtet start af el-værktøjet.
- ▶ **Opbevar ubenyttet el-værktøj uden for børns rækkevidde. Lad aldrig personer, der ikke er fortrolige med el-værktøjet eller ikke har gennemlæst disse instrukser, benytte el-værktøjet.** El-værktøj er farligt, hvis det benyttes af ukyndige personer.
- ▶ **Vedligehold el-værktøj og tilbehørsdele. Kontroller, om bevægelige maskindele fungerer korrekt og ikke sidder fast, og om delene er brækket eller beskadiget, således at el-værktøjets funktion påvirkes. Få beskadigede dele repareret, inden el-værktøjet tages i brug.** Mange uheld skyldes dårligt vedligeholdt el-værktøj.
- ▶ **Sørg for, at skæreværktøjer er skarpe og rene.** Omhyggeligt vedligeholdt skæreværktøjer med skarpe skærekanter sætter sig ikke så hurtigt fast og er nemmere at føre.
- ▶ **Brug el-værktøj, tilbehør, indsatsværktøj osv. iht. disse instrukser. Tag hensyn til arbejdsforholdene og det arbejde, der skal udføres.** Anvendelse af el-værktøjet til formål, som ligger uden for det fastsatte anvendelsesområde, kan føre til farlige situationer.
- ▶ **Hold håndtag og gribeblader tørre, rene og fri for olie og smørefedt.** Hvis håndtag og gribeblader er glatte, kan værktøjet ikke håndteres og styres sikkert, hvis der sker noget uventet.

Service

- ▶ **Sørg for, at el-værktøj kun repareres af kvalificerede fagfolk og at der kun benyttes originale reservedele.** Dermed sikres størst mulig maskinsikkerhed.

Sikkerhedsanvisninger for høvl

- ▶ **Vent, til skæretilbehøret er standset helt, før du sætter værktøjet fra dig.** Uskærmet roterende skæretilbehør kan få fat i overfladen og medføre tab af kontrol og alvorlig personskade.
- ▶ **Håndter altid el-værktøjet i de isolerede gribeblader, da skæretilbehøret kan komme i kontakt med ledningen.** Hvis skæretilbehøret kommer i kontakt med en "strømførende" ledning, kan blottede metaldele på el-værktøjet blive "strømførende", og der er risiko for elektrisk stød for brugeren.
- ▶ **Brug klemmer eller andet egnet understyr til at fastgøre emnet til et stabilt underlag.** Hvis du holder emnet i hånden eller støtter det mod kroppen, er det ustabil, og du kan let miste kontrollen over det.
- ▶ **El-værktøjet skal altid være tændt, når det føres hen til emnet.** Ellers er der fare for tilbageslag, hvis indsatsværktøjet sætter sig fast i emnet.
- ▶ **Kom ikke hænderne ind i spånudkastet.** De kan blive fanget og beskadiget af de roterende dele.

- ▶ **Høvl aldrig hen over metalgenstande, søm eller skruer.** Kniv og knivaksel kan blive beskadiget og forårsage kraftigere vibrationer.
- ▶ **Anvend egnede søgeinstrumenter til at finde frem til skjulte forsyningsledninger, eller kontakt det lokale forsyningselskab.** Kontakt med elektriske ledninger kan føre til brand og elektrisk stød. Beskadigelse af en gasledning kan føre til eksplosion. Brud på et vandrør kan føre til materiel skade eller elektrisk stød.
- ▶ **Hold altid høvlen, så høvlsålen ligger fladt på emnet under arbejdet.** Ellers kan høvlen sætte sig fast og forårsage kvæstelser.
- ▶ **Hold godt fat om el-værktøjet med begge hænder under arbejdet, og sørg for, at du står sikkert.** El-værktøjet føres mere sikkert med to hænder.

Produkt- og ydelsesbeskrivelse



Læs alle sikkerhedsinstruktioner og anvisninger. Overholdes sikkerhedsinstruktionerne og anvisningerne ikke, er der risiko for elektrisk stød, brand og/eller alvorlige kvæstelser.

Vær opmærksom på alle illustrationer i den forreste del af betjeningsvejledningen.

Beregnet anvendelse

El-værktøjet er beregnet til at høvle træmaterialer som f.eks. bjælker og brædder med fast underlag. Det er også egnet til affasning af kanter og til falsning.

Illustrerede komponenter

Nummereringen af de illustrerede komponenter refererer til illustrationen af el-værktøjet på illustrationssiden.

- (1) Spånudkast (PHO 2000: mulighed for højre/venstreskift)
- (2) Drejeknap til indstilling af spåndybde (isoleret grebsflade)
- (3) Spåndybdeskala
- (4) Omstillingshåndtag for spånudkastretning (PHO 2000)
- (5) Låseknap til tænd/sluk-knap
- (6) Tænd/sluk-kontakt
- (7) Opbevaringsdepot
- (8) V-noter
- (9) Høvlsål
- (10) Håndgreb (isoleret grebsflade)
- (11) Knivhoved
- (12) Spåndeelement for høvlekniv
- (13) Monteringsskrue for høvlekniv
- (14) HM/TC-høvlekniv
- (15) Sekskantnøgle
- (16) Udsugningsslange (Ø 35 mm) ^{a)}
- (17) Støv-/spånpose ^{a)}

- (18) Parallellanslag ^{a)}
- (19) Skala til falsbredde ^{a)}
- (20) Låsemøtrik til indstilling af falsbredde ^{a)}
- (21) Monteringskrue til parallel-/vinkelanslag ^{a)}
- (22) Vinkelanslag ^{a)}
- (23) Låsemøtrik til vinkelindstilling ^{a)}

- (24) Monteringskrue til falsdybdeanslag ^{a)}
- (25) Falsdybdeanslag ^{a)}
- (26) Parkeringssko

a) **Tilbehør, som er illustreret og beskrevet i betjeningsvejledningen, er ikke indeholdt i leveringen. Det fuldstændige tilbehør findes i vores tilbehørsprogram.**

Tekniske data

Høvl		PHO 1500	PHO 2000
Varenummer		3 603 BA4 0..	3 603 BA4 1..
Nominel optagen effekt	W	550	680
Afgiven effekt	W	280	400
Omdrejningstal, ubelastet	o/min	19500	19500
Spåndybde	mm	0–1,5	0–2,0
Falsdybde	mm	0–8	0–8
maks. høvldybde	mm	82	82
Vægt iht. EPTA-Procedure 01:2014	kg	2,4	2,4
Kapslingsklasse		□ / II	□ / II

Angivelserne gælder for en nominal spænding [U] på 230 V. Ved afvigende spændinger og i landespecifikke udførelser kan disse angivelser variere.

Støj-/vibrationsinformation

Støjemissionsværdier fundet iht. **EN 62841-2-14**.

El-værktøjets A-vægtede støjniveau er typisk: Lydtrykniveau **86 dB(A)**; lydeffektniveau **97 dB(A)**. Usikkerhed K = **3 dB**.

Brug høreværn!

Vibrationer samlet værdi a_h (vektorsum af tre retninger) og usikkerhed K fundet iht. **EN 62841-2-14**:

$a_h = 4,5 \text{ m/s}^2$, K = **1,5 m/s²**.

Det svingningsniveau og støjemissionsniveau, der fremgår af anvisningerne, er målt iht. en standardiseret måleværdi og kan anvendes til sammenligning af elværktøj med hinanden. De er også egnede til en foreløbig vurdering af svingnings- og støjemissionen.

Det angivne svingnings- og støjemissionsniveau repræsenterer de væsentlige anvendelser af el-værktøjet. Hvis el-værktøjet dog anvendes til andre formål, med afvigende indsatsværktøj eller utilstrækkelig vedligeholdelse, kan svingnings- og støjemissionsniveauet afvige. Dette kan føre til en betydelig forøgelse af svingnings- og støjemissionen i hele arbejdsrummet.

Til en nøjagtig vurdering af svingnings- og støjemissionen bør der også tages højde for de tider, i hvilke værktøjet er slukket eller godt nok kører, men rent faktisk ikke anvendes. Dette kan føre til en betydelig reduktion af svingnings- og støjemissionsniveauet i hele arbejdsrummet.

Fastlæg ekstra sikkerhedsforanstaltninger til beskyttelse af brugeren mod svingningers virkning som f.eks.: Vedligeholdelse af el-værktøj og indsatsværktøj, holde hænder varme, organisation af arbejdsforløb.

Montering

► **Træk stikket ud af stikkontakten, før der udføres arbejde på el-værktøjet.**

Værktøjsskift

► **Forsigtig ved skift af høvleknive. Tag ikke fat i høvleknivene ved skærekantene.** Du kan komme til skade på de skarpe skærekanter.

Brug kun originale Bosch HM/TC-høvleknive. Høvlekniven af hårdmetal (HM/TC) har 2 skær og kan vendes. Hvis begge skærekanter er stumpe, skal høvlekniven **(14)** udskiftes. HM/TC-høvlekniven må ikke efterslibes.

Afmontering af høvlekniv (se billede A)

Hvis du vil vende eller udskifte høvlekniven **(14)**, skal du dreje knivhovedet **(11)**, indtil det står parallelt i forhold til høvlsålen **(9)**.

① Løsn de 2 fastgørelsesskruer **(13)** ca. 1 – 2 omgange med unbrakonøglen **(15)**.

② Løsn om nødvendigt spændeelementet **(12)** ved hjælp af et let slag med et egnet værktøj, f.eks. en trækile.

③ Skub med et træstykke høvlekniven **(14)** ud ad siden på knivhovedet **(11)**.

Montering af høvlekniv (se billede B)

Ved hjælp af høvleknivens føringsnot sikres altid en ensartet højdeindstilling, både ved udskiftning og ved vending.

Rengør om nødvendigt knivspændeet i spændeelementet **(12)** og høvlekniven **(14)**. Når du monterer høvlekniven, skal du sikre, at den sidder problemfrit i holdeføringen til spændeelementet **(12)** og flugter med sidekanten på den bageste del

af høvlsålen (9). Spænd derefter de 2 fastgørelsesskruer (13) med unbrakonøglen (15).

Bemærk: Kontrollér, at fastgørelsesskruerne (13) sidder godt fast, før du tager maskinen i brug. Drej knivhovedet (11) manuelt, og sørg for, at høvlekniven ikke strejfer noget.

Støv-/spånudsugning

Støv fra materialer som f.eks. blyholdig maling, nogle træsorter, mineraler og metal kan være sundhedsfarlige. Berøring eller indånding af støv kan føre til allergiske reaktioner og/eller åndedrætssygdomme hos brugeren eller personer, der opholder sig i nærheden af arbejdspladsen.

Bestemt støv som f.eks. ege- eller bøgestøv gælder som kræftfremkaldende, især i forbindelse med ekstra stoffer til træbehandling (chromat, træbeskyttelsesmiddel). Asbestholdigt materiale må kun bearbejdes af fagfolk.

- Brug helst en støvopsugning, der egner sig til materialet.
- Sørg for god udluftning af arbejdspladsen.
- Det anbefales at bære åndeværn med filterklasse P2.

Overhold forskrifterne, der gælder i dit land vedr. de materialer, der skal bearbejdes.

- **Undgå at der samler sig støv på arbejdspladsen.** Støv kan let antænde sig selv.

Rengør spånudkastet (1) regelmæssigt. Brug et egnet værktøj til rengøring af et tilstoppet spånudkast som f.eks. et stykke træ, trykluft etc.

- **Kom ikke hænderne ind i spånudkastet.** De kan blive fanget og beskadiget af de roterende dele.

Brug altid en ekstern udsugningsanordning eller en støv-/spånpose for at sikre en optimal udsugning.

Ekstern udsugning (se billede C)

På spånudkastet kan der i begge sider (PHO 2000) eller på den ene side (PHO 1500) monteres en udsugningsslange (Ø 35 mm) (16) (tilbehør).

Forbind udsugningsslangen (16) med en støvsuger (tilbehør). Du finder en oversigt over tilslutning til forskellige støvsugere i slutningen af denne vejledning.

Støvsugeren skal være egnet til det materiale, som skal op-suges.

Anvend en specialstøvsuger til op-sugning af særligt sundhedsfarligt, kræftfremkaldende eller tørt støv.

Egen udsugning (se billede C)

Ved mindre opgaver kan du tilslutte en støv-/spånpose (tilbehør) (17). Sæt støvposestudsens fast i spånudkastet (1). Tøm støv-/spånposen (17) i god tid, så støvopsamlingen altid virker optimalt.

Valgfrit spånudkast (PHO 2000)

Med omstillingshåndtaget (4) kan spånudkastet (1) omstilles mod højre eller venstre. Tryk altid omstillingshåndtaget (4) i endeposition, til det går i indgreb. Den valgte spånudkastretning vises med et pilsymbol på omstillingshåndtaget (4).

Brug

Ibrugtagning

- **Kontrollér netspændingen! Strømkildens spænding skal stemme overens med angivelserne på el-værktøjets typeskilt. El-værktøj til 230 V kan også tilsluttes 220 V.**

Indstilling af spån dybde

Med drejeknappen (2) kan spån dybden indstilles trinløst fra 0–1,5 mm (PHO 1500) eller 0–2,0 mm (PHO 2000) ved hjælp af spån dybdeskalaen (3) (skalainddeling = 0,25 mm).

Tænd/sluk

- **Kontrollér, at du kan trykke på tænd/sluk-knappen uden at slippe håndtaget.**

For at **tænde** el-værktøjet skal du først aktivere kontaktspærren (5) og **derefter** trykke på tænd/sluk-knappen (6) og holde den inde.

For at **slukke** el-værktøjet skal du slippe tænd/sluk-knappen (6) igen.

Bemærk: Af sikkerhedsgrunde kan tænd/sluk-knappen (6) ikke låses, men skal trykkes ned og hele tiden holdes nede under arbejdet.

Arbejdsvejledning

- **Træk stikket ud af stikkontakten, før der udføres arbejde på el-værktøjet.**

Servicestation

Servicestationen i kufferten kan anvendes som opbevaringsanordning til høvlen, herunder f.eks. til skift af kniv.

- **Brug ikke servicestationen ved stationær brug af høvlen.**

Parkeringssko (se billede G)

Parkeringsskoen (26) gør det muligt at sætte el-værktøjet ned umiddelbart efter arbejdet uden risiko for at beskadige emne eller høvlekniv. Ved arbejdsprocessen svinges parkeringsskoen (26) op, og den bageste del af høvlsålen (9) frigives.

Bemærk: Parkeringsskoen (26) må ikke afmonteres.

Høvling (se billede G)

Indstil den ønskede spån dybde, og sæt el-værktøjet an mod emnet med den forreste del af høvlsålen (9).

- **El-værktøjet skal altid være tændt, når det føres hen til emnet.** Ellers er der fare for tilbageslag, hvis indsatsværktøjet sætter sig fast i emnet.

Tænd el-værktøjet, og før det med en jævn fremføring hen over overfladen, der skal bearbejdes.

For at opnå fine overflader skal du kun arbejde med lille fremføring og udøve tryk på midten af høvlsålen.

Ved bearbejdning af hårde materialer, f.eks. hårdt træ, samt ved udnyttelse af den maksimale høvlbredde skal du kun indstille små spån dybder og om nødvendigt reducere høvlfremføringen.

For kraftig fremføring forringer overfladens kvalitet og kan forårsage en hurtig tilstopning af spånudkastet.

Kun skarpe høvleknive giver en god skæredydelse og skåner el-værktøjet.

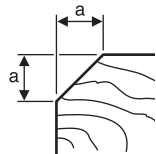
Med den integrerede parkeringssko (26) er det også muligt at fortsætte høvlingen et vilkårligt sted på emnet efter en afbrydelse:

- Sæt el-værktøjet, med parkeringsskoen klappet ned, det sted på emnet, hvor bearbejdningen skal fortsætte.
- Tænd for el-værktøjet.
- Flyt støttetrykket til den forreste del af høvlsålen, og skub langsomt el-værktøjet fremad (1). Herved svinges parkeringsskoen væk opefter (2), så den bageste del af høvlsålen igen ligger an mod emnet.
- Før el-værktøjet med en jævn fremføring hen over overfladen (3), der skal bearbejdes.

Affasning af kanter (se billede H)

V-noterne i den forreste del af høvlsålen muliggør en hurtig og enkel affasning af emnekanter. Brug den pågældende V-not afhængigt af ønsket fasbredde. Sæt høvlen med V-noten på emnekannten, og før den langs med kanten.

Anvendt not	Mål a (mm)
ingen	0-2,5
lille	1,0-4,5
middel	2,0-5,0
stor	2,5-6,0



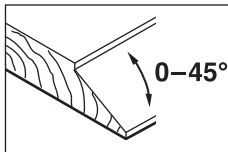
Høvling med parallel-/vinkelanslag (se billeder D-F)

Monter parallelanslaget (18) eller vinkelanslaget (22) med fastgørelsesskruen (21) på el-værktøjet. Monter afhængigt af opgave falsdybdeanslaget (25) med fastgørelsesskruen (24) på el-værktøjet.

Løsn låsemøtrikken (20), og indstil den ønskede falsbredde på skalaen (19). Spænd låsemøtrikken (20) forsvarligt igen. Indstil den ønskede falsdybde tilsvarende med falsdybdeanslaget (25).

Udfør høvlingen flere gange, til den ønskede falsdybde er opnået. Før høvlen med støttetryk på siden.

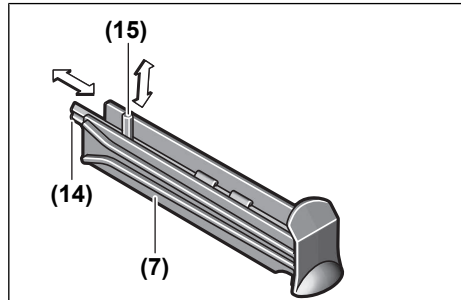
Afskråning med vinkelanslag



Indstil den nødvendige skråningsvinkel med vinkelindstillingen (23) ved afskråning af false og flader.

Opbevaringsdepot

I opbevaringsdepotet (7) kan der som vist på billedet opbevares en høvlekniv (14) (kun ved PHO 2000) og en sekskantnøgle (15). Hvis du vil tage depotindholdet ud, skal du trække opbevaringsdepotet (7) helt ud af høvlen.



Vedligeholdelse og service

Vedligeholdelse og rengøring

- ▶ Træk stikket ud af stikkontakten, før der udføres arbejde på el-værktøjet.
- ▶ El-værktøj og el-værktøjets ventilationsåbninger skal altid holdes rene for at sikre et godt og sikkert arbejde.

Hvis det er nødvendigt at erstatte tilslutningsledningen, skal dette arbejde udføres af Bosch eller på et autoriseret serviceværksted for Bosch el-værktøj for at undgå farer.

Sørg for, at parkeringsskoen (26) går frit, og rengør den jævnligt.

Kundeservice og anvendelsesrådgivning

Kundeservice besvarer dine spørgsmål vedr. reparation og vedligeholdelse af dit produkt samt reservedele. Eksplosionstegninger og oplysninger om reservedele finder du også på: www.bosch-pt.com

Bosch-anvendelsesrådgivningsteamet hjælper dig gerne, hvis du har spørgsmål til produkter og tilbehørsdele. Produktets 10-cifrede typenummer (se typeskilt) skal altid angives ved forespørgsler og bestilling af reservedele.

Dansk

Bosch Service Center
Telegrafvej 3
2750 Ballerup

På www.bosch-pt.dk kan der online bestilles reservedele eller oprettes en reparations ordre.

Tlf. Service Center: 44898855

Fax: 44898755

E-Mail: vaerktoej@dk.bosch.com

Du finder adresser til andre værksteder på:

www.bosch-pt.com/serviceaddresses

Bortskaffelse

El-værktøj, tilbehør og emballage skal genbruges på en miljøvenlig måde.



Smid ikke el-værktøj ud sammen med det almindelige husholdningsaffald!

Gælder kun i EU-lande:

Iht. det europæiske direktiv 2012/19/EU om affald af elektrisk og elektronisk udstyr skal kasseret elektrisk udstyr indsamles separat og genbruges iht. gældende miljøforskrifter.

Svensk

Säkerhetsanvisningar

Allmänna säkerhetsanvisningar för elverktyg

⚠ VARNING Läs alla säkerhetsvarningar, instruktioner och specifikationer som tillhandahålls med detta elverktyg. Fel som uppstår till följd av att instruktionerna nedan inte följts kan orsaka elstöt, brand och/eller allvarliga personskador.

Förvara alla varningar och anvisningar för framtida bruk.

Begreppet Elverktyg hänför sig till nätdrivna elverktyg (med nätsladd) och till batteridrivna elverktyg (sladdlösa).

Arbetsplats säkerhet

- ▶ **Håll ditt arbetsområde rent och väl upplyst.** Ostädade och mörka areor ökar olycksrisken.
- ▶ **Använd inte elverktyget i explosionsfarliga omgivningar när det t.ex. finns brännbara vätskor, gaser eller damm.** Elverktygen alstrar gnistor som kan antända dammet eller gaserna.
- ▶ **Håll under arbetet med elverktyget barn och obehöriga personer på betryggande avstånd.** Om du störs av obehöriga personer kan du förlora kontrollen över elverktyget.

Elektrisk säkerhet

- ▶ **Elverktygets stickpropp måste passa till vägguttaget. Stickproppen får absolut inte förändras. Använd inte adapterkontakter tillsammans med skyddsjordade elverktyg.** Oförändrade stickproppar och passande vägguttag reducerar risken för elstöt.
- ▶ **Undvik kroppskontakt med jordade ytor som t. ex. rör, värmeelement, spisar och kylskåp.** Det finns en större risk för elstöt om din kropp är jordad.
- ▶ **Skydda elverktyg mot regn och väta.** Tränger vatten in i ett elverktyg ökar risken för elstöt.
- ▶ **Missbruka inte nätsladden. Använd inte nätsladden för att bära eller hänga upp elverktyget och inte heller för att dra stickproppen ur vägguttaget.** Skadade eller tilltrasslade ledningar ökar risken för elstöt.
- ▶ **När du arbetar med ett elverktyg utomhus använd endast förlängningssladdar som är avsedda för utomhusbruk.** Om en lämplig förlängningssladd för utomhusbruk används minskar risken för elstöt.
- ▶ **Använd ett felströmsskydd om det inte är möjligt att undvika att elverktyget används i fuktig miljö.** Felströmsskyddet minskar risken för elstöt.

Personssäkerhet

- ▶ **Var uppmärksam, kontrollera vad du gör och använd elverktyget med förnuft. Använd inte ett elverktyg när du är trött eller om du är påverkad av droger, alkohol eller mediciner.** Under användning av elverktyg kan även en kort ouppmärksamhet leda till allvarliga kroppsskador.
- ▶ **Använd personlig skyddsutrustning. Använd alltid skyddsglasögon.** Användning av personlig skyddsutrustning, som t. ex. dammfiltermask, halkfria säkerhetsskor, skyddshjälm och hörselskydd, som är anpassade för användningsområdet, reducerar risken för kroppsskada.
- ▶ **Undvik oavsiktlig igångsättning. Kontrollera att elverktyget är fränkopplat innan du ansluter stickproppen till vägguttaget och/eller ansluter/tar bort batteriet, tar upp eller bär elverktyget.** Om du bär elverktyget med fingret på strömställaren eller ansluter påkopplat elverktyg till nätströmmen kan olycka uppstå.
- ▶ **Ta bort alla inställningsverktyg och skruvnycklar innan du startar elverktyget.** Ett verktyg eller en nyckel i en roterande komponent kan medföra kroppsskada.
- ▶ **Undvik onormala kroppsställningar. Se till att du alltid står stadigt och håller balansen.** I detta fall kan du lättare kontrollera elverktyget i oväntade situationer.
- ▶ **Bär lämpliga arbetskläder. Bär inte löst hängande kläder eller smycken. Håll håret och kläderna borta från rörliga delar.** Löst hängande kläder, långt hår och smycken kan dras in av roterande delar.
- ▶ **När elverktyg används med dammsugnings- och uppsamlingsutrustning, se till att dessa är rätt monterade och används på korrekt sätt.** Användning av dammsugning minskar de risker damm orsakar.
- ▶ **Låt inte vanan att ofta använda verktygen göra att du blir slarvig och ignorerar verktygets säkerhetsprinciper.** En vårdslös åtgärd kan leda till allvarlig personskada inom bråkdelen av en sekund.

Korrekt användning och hantering av elverktyg

- ▶ **Överbelasta inte elverktyget. Använd rätt elverktyg för det jobb du tänker göra.** Med ett lämpligt elverktyg kan du arbeta bättre och säkrare inom angivet effektområde.
- ▶ **Ett elverktyg med defekt strömställare får inte längre användas.** Ett elverktyg som inte kan kopplas in eller ur är farligt och måste repareras.
- ▶ **Dra stickproppen ur vägguttaget och/eller ta bort batteriet, om det kan tas ut ur elverktyget, innan inställningar utförs, tillbehörsdelar byts ut eller elverktyget lagras.** Denna skyddsåtgärd förhindrar oavsiktlig inkoppling av elverktyget.
- ▶ **Förvara elverktygen oåtkomliga för barn. Låt elverktyget inte användas av personer som inte är förtrogna med dess användning eller inte läst denna anvisning.** Elverktygen är farliga om de används av oerfarna personer.

- ▶ **Underhåll elverktyg och tillbehör omsorgsfullt.** Kontrollera att rörliga komponenter fungerar felfritt och inte kärvar, att komponenter inte brustit eller skadats och kontrollera orsaker som kan leda till att elverktygets funktioner påverkas menligt. Låt skadade delar repareras innan elverktyget tas i bruk. Många olyckor orsakas av dåligt skötta elverktyg.
- ▶ **Håll skärverktygen skarpa och rena.** Omsorgsfullt skötta skärverktyg med skarpa eggar kommer inte så lätt i kläm och går lättare att styra.
- ▶ **Använd elverktyget, tillbehör, insatsverktyg osv. enligt dessa anvisningar. Ta hänsyn till arbetsvillkoren och arbetsmomenten.** Om elverktyget används på ett sätt som det inte är avsett för kan farliga situationer uppstå.
- ▶ **Håll handtag och grepppytor torra, rena och fria från olja och fett.** Hala handtag och grepppytor ger ingen säker hantering och kontroll över verktyget i oväntade situationer.

Service

- ▶ **Låt endast kvalificerad fackpersonal reparera elverktyget och endast med originalreservdelar.** Detta garanterar att elverktygets säkerhet upprätthålls.

Säkerhetsanvisningar för hyvel

- ▶ **Vänta tills fräsen har stannat innan du lägger ifrån dig verktyget.** En exponerad roterande fräs kan fastna i ytan, vilket kan leda till att kontrollen förloras och allvarliga skador.
- ▶ **Håll endast elverktyget i härför avsedda isolerade grippytor, eftersom fräsen kan komma i kontakt med elkabeln.** Vid kontakt med en strömförande ledning kan oskyddade metalldelar på verktyget som är strömförande ge operatören en elektrisk stöt.
- ▶ **Använd klämmor eller någon annan praktisk metod för att säkra och stötta arbetsstycket mot en stabil arbetsform.** Om du håller arbetsstycket i handen eller mot kroppen är det ostadigt och du kan förlora kontrollen.
- ▶ **Elverktyget ska vara i påslaget när det förs mot arbetsstycket.** Risk för bakslag uppstår om insatsverktyget fastnar i arbetsstycket.
- ▶ **Stick inte in handen i spånutmatningen.** Du kan skada dig på roterande delar.
- ▶ **Hyvla aldrig över metallföremål, spikar eller skruvar.** Kniv och knivaxel kan skadas och leda till ökade vibrationer.
- ▶ **Använd lämpliga detektorer för att lokalisera dolda försörjningsledningar eller konsultera det lokala eldistributionsbolaget.** Kontakt med elledningar kan orsaka brand och elstöt. En skadad gasledning kan leda till explosion. Inträngning i en vattenledning kan orsaka materiell skada eller elstöt.
- ▶ **Håll alltid hyveln på ett sådant sätt att hyvelsulan ligger an plant mot arbetsstycket.** Hyveln kan annars förvidas och leda till personskador.

- ▶ **Håll i elverktyget stadigt med båda händerna och stå stadigt.** Elverktyget kan med två händer styras säkrare.

Produkt- och prestandabeskrivning



Läs igenom alla säkerhetsanvisningar och instruktioner. Fel som uppstår till följd av att säkerhetsinstruktionerna och anvisningarna inte följts kan orsaka elstöt, brand och/eller allvarliga personskador.

Beakta bilden i den främre delen av bruksanvisningen.

Ändamålsenlig användning

Elverktyget är avsett för hyvling av trämaterial som balkar och brädor som är fastspända. Det kan också användas för att fasa av kanter och för falsning.

Illustrerade komponenter

Numreringen av komponenterna hänvisar till illustration av elverktyget på grafiksida.

- (1) Spånutkast (PHO 2000: valfritt höger/vänster)
- (2) Reglage för spåndjupinställning (isolerad gripyta)
- (3) Spåndjupskala
- (4) Omställningsreglage för spånutkastets riktning (PHO 2000)
- (5) Startspärr för på-/av-strömbrytare
- (6) På-/av-strömbrytare
- (7) Förvaringsutrymme
- (8) V-spår
- (9) Hyvelsula
- (10) Handtag (isolerad greppyta)
- (11) Knivhuvud
- (12) Fäste för hyvelkniv
- (13) Fästskruv för hyvelkniv
- (14) HM/TC-hyvelkniv
- (15) Insexnyckel
- (16) Utsugsslang (Ø 35 mm) ^{a)}
- (17) Damm-/spånbox ^{a)}
- (18) Parallellanslag ^{a)}
- (19) Skala för falsbredd ^{a)}
- (20) Fästmutter för inställning av falsbredd ^{a)}
- (21) Fästskruv för parallell-/vinkelanslag ^{a)}
- (22) Vinkelanslag ^{a)}
- (23) Fästmutter för vinkelinställning ^{a)}
- (24) Fästskruv för falsdjupanslag ^{a)}
- (25) Falsdjupanslag ^{a)}
- (26) Stativ

- a) I bruksanvisningen avbildat och beskrivet tillbehör ingår inte i standardleveransen. I vårt tillbehörsprogram beskrivs allt tillbehör som finns.

Tekniska data

Hyvel		PHO 1500	PHO 2000
Artikelnummer		3 603 BA4 0..	3 603 BA4 1..
Nominell märkeffekt	W	550	680
Utgångseffekt	W	280	400
Tomgångsvarvtal	v/min	19 500	19 500
Spändjup	mm	0–1,5	0–2,0
Falsdjup	mm	0–8	0–8
max. hyveldjup	mm	82	82
Vikt enligt EPTA-Procedure 01:2014	kg	2,4	2,4
Skyddsklass		□ / II	□ / II

Uppgifterna gäller för en märkspänning på [U] 230 V. Vid avvikande spänning och för utföranden i vissa länder kan uppgifterna variera.

Buller-/vibrationsdata

Bullernivåvärde beräknat enligt **EN 62841-2-14**.

Den A-klassade bullernivån hos elverktyg ligger typiskt på: bullertrycknivå **86 dB(A)**; bullernivå **97 dB(A)**. Osäkerhet $K = 3$ dB.

Bär hörselskydd!

Totala vibrationsvärden a_h (vektorsumma för tre riktningar) och osäkerhet K beräknad enligt **EN 62841-2-14**:

$$a_h = 4,5 \text{ m/s}^2, K = 1,5 \text{ m/s}^2.$$

Den vibrationsnivå och det bullervärde som anges i dessa anvisningar har uppmätts enligt en mätmetod som normerats och kan användas för att jämföra elverktyg med varandra. Mätmetoden är även lämplig för preliminär bedömning av vibrations- och bullernivån.

Den angivna vibrations- och bullernivån representerar den huvudsakliga användningen av elverktyget. Om däremot elverktyget används för andra ändamål, med andra insatsverktyg eller inte underhållits ordentligt kan vibrations- och bullernivån avvika. Då kan vibrations- och bullernivån under arbetsperioden öka betydligt under hela arbetstiden.

För en exakt bedömning av vibrations- och bullernivån bör även de tider beaktas när elverktyget är avstängt eller är igång, men inte används. Detta reducerar vibrations- och bullerbelastningen för den totala arbetsperioden betydligt. Bestäm extra säkerhetsåtgärder för att skydda operatören mot vibrationernas inverkan t. ex.: underhåll av elverktyget och insatsverktygen, att hålla händerna varma, organisation av arbetsförloppen.

Montage

- **Dra stickproppen ur nätuttaget innan arbeten utförs på elverktyget.**

Verktygsbyte

- **Var försiktig vid byte av hyvelkniven. Ta inte i hyvelknivens egg.** Du kan skada dig på de vassa kanterna.

Använd endast original HM/TC-hyvelkniv från Bosch. Hyvelkniven i hårdmetall (HM/TC) har två eggar och kan

vändas. Om båda eggar är slöa måste hyvelkniven **(14)** bytas ut. HM/TC-hyvelkniven får inte efterslipas.

Demontera hyvelkniven (se bild A)

För att vända eller byta ut hyvelkniven **(14)** vrider du knivhuvudet **(11)** tills det står parallellt med hyvelsulan **(9)**.

- 1 Lossa de 2 fästskruvarna **(13)** med insexnyckel **(15)** ca. 1–2 varv.

- 2 Lossa vid behov fästet **(12)** genom ett lätt slag med lämpligt verktyg, t.ex. en träkil.

- 3 Skjut hyvelkniven **(14)** sidlängs ur knivhuvudet **(11)** med en träbit.

Montera hyvelkniven (se bild B)

Genom styrspåret på hyvelkniven garanteras en jämn höjdinställning.

Vid behov, rengör knivfästet **(12)** och hyvelkniven **(14)**. När du monterar hyvelkniven, se till att den sitter korrekt i spåret på fästet **(12)** och ligger parallellt med kanten på den bakre hyvelsulan **(9)**. Dra sedan åt de 2 fästskruvarna **(13)** med insexnyckeln **(15)**.

Observera: innan idrifttagning, kontrollera att fästskruvarna **(13)** sitter fast. Vrid knivhuvudet **(11)** för hand och se till att hyvelkniven inte berör någon annan del.

Damm-/spånutsugning

Dammet från material som t. ex. blyhaltig målning, vissa träslag, mineraler och metall kan vara hälsovådligt. Beröring eller inandning av dammet kan orsaka allergiska reaktioner och/eller andningsbesvär hos användaren eller personer som uppehåller sig i närheten.

Vissa damm från ek eller bok anses vara cancerogena, speciellt då i förbindelse med tillsatssämnen för träbehandling (kromat, träkonserveringsmedel). Endast yrkesmän får bearbeta asbesthaltigt material.

- Använd om möjligt en för materialet lämplig dammsugning.
- Se till att arbetsplatsen är väl ventilerad.
- Vi rekommenderar ett andningsskydd i filterklass P2.

Beakta de föreskrifter som i aktuellt land gäller för bearbetat material.

- **Undvik dammanhopning på arbetsplatsen.** Dammsugare kan lätt självantändas.

Rengör spånutkastet (1) regelbundet. För att rengöra ett igensatt spånutkast ska lämpligt verktyg användas, som t.ex. en träbit eller tryckluft etc.

- **Stick inte in handen i spånutmatningen.** Du kan skada dig på roterande delar.

För att garantera ett optimalt utsug ska ett externt utsug eller en damm-/spånpåse användas.

Externt utsug (se bild C)

Vid spånutkastet kan en utsugssläng (Ø 35 mm) (16) (tillbehör) anslutas på båda sidor (PHO 2000) eller på en sida (PHO 1500).

Anslut utsugsslängen (16) till en dammsugare (tillbehör). En översikt över anslutning till olika sugare finns i slutet av denna bruksanvisning.

Sugen måste vara lämplig för det material som ska bearbetas.

Använd en specialsug för att suga hälsovådligt och cancerframkallande eller torrt damm.

Eget utsug (se bild C)

Vid mindre arbeten kan du ansluta en damm-/spånpåse (tillbehör) (17). Sätt fast dammpåsens stuts i spånutkastet (1). Töm damm-/spånpåsen (17) i god tid så att dammutsuget förblir optimalt.

Valbart spånutkast (PHO 2000)

Med omställningsreglaget (4) kan spånutmatningen (1) ställas till höger eller vänster. Tryck alltid omställningsreglaget (4) till ändläge tills det snapper fast. Vald spånutkastriktning visas med en pil på omställningsreglaget (4).

Drift

Driftstart

- **Beakta nätspänningen! Kontrollera att strömkällans spänning överensstämmer med uppgifterna på elverktygets typskylt. Elverktyg märkta med 230 V kan även anslutas till 220 V.**

Ställa in spändjupet

Med reglaget (2) kan spändjupet ställas in steglöst från 0–1,5 mm (PHO 1500) eller 0–2,0 mm (PHO 2000) med hjälp av spändjupsskalan (3) (skalering = 0,25 mm) ingeställt werden.

In- och urkoppling

- **Se till att du kan manövrera på-/av-strömbrytaren utan att släppa handtaget.**

För att slå på elverktyget skjuter du först startspärren (5) mot mitten och tryck därefter på på-/av-strömbrytaren (6) och håll den intryckt.

För att stänga av elverktyget släpper du på-/av-strömbrytaren (6).

Anmärkning: Av säkerhetsskäl kan elverktygets på-/av-strömbrytare (6) inte låsas, utan måste hållas nedtryckt under drift.

Arbetsanvisningar

- **Dra stickproppen ur nätuttaget innan arbeten utförs på elverktyget.**

Servicestation

Servicestationen i väskan kan användas som fäste för hyveln, t.ex. vid knivbyte.

- **Använd inte servicestationen för stationär drift av hyveln.**

Stativ (se bild G)

Med stativet (26) kan du ställa från dig elverktyget direkt efter arbetet utan risk för att skada arbetsstycket eller hyvelkniven. Vid arbetsproceduren vrids stativet (26) uppåt och den bakre delen av hyvelsulan (9) är fri.

Observera: stativet (26) får inte demonteras.

Hyvling (se bild G)

Ställ in önskat spändjup och sätt elverktyget med den främre delen av hyvelsulan (9) mot arbetsstycket.

- **Elverktyget ska vara i påslaget när det förs mot arbetsstycket.** Risk för bakslag uppstår om insatsverktyget fastnar i arbetsstycket.

Slå på elverktyget och för det med jämnt tryck över ytan som ska bearbetas.

För att få bra ytqualitet, arbeta endast med lågt anliggningstryck och tryck endast på mitten av hyvelsulan.

Vid bearbetning av hårda material, t.ex. hårt trä, samt utnyttjande av maximal hyvelbredd ställer du in ett lågt spändjup och reducerar ev. trycket på hyveln.

Överdrivet tryck försämrar ytans kvalitet och leder till snabb igensättning av spånutkastet.

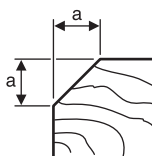
Endast vassa hyvelknivar ger bra avverknung och skonar elverktyget.

Det integrerade stativet (26) gör att hyvlingen kan fortsättas på valfritt ställe på arbetsstycket efter ett avbrott:

- Sätt elverktyget med nedfällt stativ mot det ställe på arbetsstycket som du vill bearbeta.
- Slå på elverktyget.
- Fördela anliggningstrycket på den övre delen av hyvelsulan och skjut elverktyget långsamt framåt (1).
- Stativet fälls uppåt (2) så att den bakre delen av hyvelsulan ligger an mot arbetsstycket igen.
- För elverktyget med jämnt anliggningstryck över ytan som ska bearbetas (3).

Fasa av kanterna (se bild H)

V-spåren i den främre delen av hyvelsulan ger en snabb och enkel fasning av arbetsstyckets kanter. Använd V-spåret som motsvarar önskad fasbredd. Sätt hyveln med V-spåret på arbetsstyckets kant och för den framåt.



Spår	Mått a (mm)
inga	0–2,5
litet	1,0–4,5
medel	2,0–5,0
stort	2,5–6,0

Hyvling med parallell-/vinkelanslag (se bild D–F)

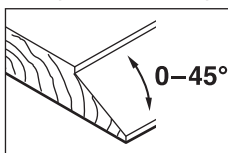
Montera parallellanslaget (18) resp. vinkelanslaget (22) med fästskruven (21) på elverket. Montera, beroende på användning, falsdjupanslaget (25) med fästskruven (24) på elverket.

Lossa fästmuttern (20) och ställ in önskad falsbredd på skalan (19). Dra åt fästmuttern (20) igen.

Ställ in önskat falsdjup med falsdjupanslaget (25).

Utför hyvlingen flera gånger tills önskat falsdjup har uppnåtts. För hyveln med anliggningstryck från sidan.

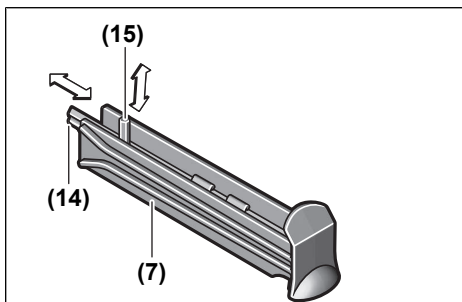
Fasning med vinkelanslag



Ställ in önskad fasningsvinkel med vinkelinställningen (23) vid fasning av falsar och ytor.

Förvaringsutrymme

I förvaringsutrymmet (7) kan, som visas på bilden, en hyveln (14) (endast PHO 2000) och en insexnyckel (15) förvaras. För att ta ut innehållet i förvaringsutrymmet (7), dra ut det helt från hyveln.



Underhåll och service

Underhåll och rengöring

- Dra stickproppen ur nätuttaget innan arbeten utförs på elverket.
- Håll elverket och dess ventilationsöppningar rena för bra och säkert arbete.

Om nåtsladden för bibehållande av verktygets säkerhet måste bytas ut, ska byte ske hos **Bosch** eller en auktoriserad serviceverkstad för **Bosch** elverktyg.

Håll stativet (26) fritt och rengör det regelbundet.

Kundtjänst och applikationsrådgivning

Kundservicen ger svar på frågor beträffande reparation och underhåll av produkter och reservdelar. Explosionsritningar och informationer om reservdelar hittar du också under:

www.bosch-pt.com

Boschs applikationsrådgivnings-team hjälper dig gärna med frågor om våra produkter och tillbehören till dem.

Ange alltid vid förfrågningar och reservdelsbeställningar det 10-siffriga produktnumret som finns på produktens typskylt.

Svenska

Bosch Service Center

Telegrafvej 3

2750 Ballerup

Danmark

Tel.: (08) 7501820 (inom Sverige)

Fax: (011) 187691

Du hittar fler kontaktppgifter till service här:

www.bosch-pt.com/serviceaddresses

Avfallshantering

Elverktyg, tillbehör och förpackning ska omhändertas på miljövänligt sätt för återvinning.



Släng inte elverktyg bland hushållsavfallet!

Endast för EU-länder:

Enligt det europeiska direktivet 2012/19/EU om förbrukade elektriska och elektroniska apparater och dess omsättning i nationell rätt måste obrukbara elverktyg omhändertas separat och på ett miljövänligt sätt lämnas in för återvinning.

Norsk

Sikkerhetsanvisninger

Generelle sikkerhetsanvisninger for elektroverktøy

⚠ ADVARSEL Les alle sikkerhetsanvisningene, instruksjonene, illustrasjonene og spesifikasjonene som følger med dette elektroverktøyet.

Manglende overholdelse av anvisningene nedenfor kan medføre elektrisk støt, brann og/eller alvorlige personskader.

Ta godt vare på alle advarslene og all informasjonen.

Med begrepet "elektroverktøy" i advarslene menes nettdrevne (med ledning) elektroverktøy eller batteridrevne (uten ledning) elektroverktøy.

Sikkerhet på arbeidsplassen

- **Sørg for at arbeidsplassen til enhver tid er ryddig og har god belysning.** Rot eller dårlig lys innebærer stor fare for uhell.

- ▶ **Bruk ikke elektroverktøy i eksplosjonsfarlige omgivelser, for eksempel der det finnes brennbare væsker, gasser eller støv.** Elektroverktøy lager gnister som kan antenne støv eller damp.
- ▶ **Hold barn og andre personer unna når et elektroverktøy brukes.** Hvis du blir forstyrret under arbeidet, kan du miste kontrollen over elektroverktøyet.

Elektrisk sikkerhet

- ▶ **Støpelet til elektroverktøyet må passe i stikkontakten. Støpelet må ikke endres på noen måte. Bruk ikke adapterstøpsler sammen med jordede elektroverktøy.** Bruk av støpsler som ikke er forandret på og passende stikkontakter, reduserer risikoen for elektrisk støt.
- ▶ **Unngå kroppskontakt med jordede overflater som rør, radiatorer, komfyrer og kjøleskap.** Det er større fare for elektrisk støt hvis kroppen din er jordet.
- ▶ **Elektroverktøy må ikke utsettes for regn eller fuktighet.** Dersom det kommer vann i et elektroverktøy, øker risikoen for elektriske støt.
- ▶ **Ikke bruk ledningen til andre formål enn den er beregnet for. Bruk aldri ledningen til å bære eller trekke elektroverktøyet eller koble det fra strømforsyningen. Hold ledningen unna varme, olje, skarpe kanter eller deler som beveger seg.** Med skadede eller sammenfiltrede ledninger øker risikoen for elektrisk støt.
- ▶ **Når du arbeider utendørs med et elektroverktøy, må du bruke en skjøteledning som er egnet for utendørs bruk.** Når du bruker en skjøteledning som er egnet for utendørs bruk, reduseres risikoen for elektrisk støt.
- ▶ **Hvis det ikke kan unngås å bruke elektroverktøyet i fuktige omgivelser, må du bruke en jordfeilbryter.** Bruk av en jordfeilbryter reduserer risikoen for elektrisk støt.

Personsikkerhet

- ▶ **Vær oppmerksom, følg med på det du gjør og utvis sunn fornuft når du arbeider med et elektroverktøy. Ikke bruk elektroverktøy når du er trøtt eller er påvirket av alkohol eller andre rusmidler eller medikamenter.** Et øyeblikks uoppmerksomhet ved bruk av elektroverktøyet kan føre til alvorlige personskader.
- ▶ **Bruk personlig verneutstyr. Bruk alltid øyebeskyttelse.** Bruk av egnet personlig sikkerhetsutstyr som støvmaske, skliskre arbeidssko, hjelm eller hørselvern reduserer risikoen for skader.
- ▶ **Unngå utilsiktet start. Forviss deg om at elektroverktøyet er slått av før du kobler det til strømkilden og/eller batteriet, løfter det opp eller bærer det.** Hvis du holder fingeren på bryteren når du bærer elektroverktøyet eller kobler elektroverktøyet til strømmen i innkoblet tilstand, kan dette føre til uhell.
- ▶ **Fjern innstillingsverktøy eller skrunøkler før du slår på elektroverktøyet.** Et verktøy eller en nøkkel som befinner seg i en roterende verktøydell, kan føre til personskader.

- ▶ **Unngå en unormal kroppsholdning. Sørg for å stå riktig og stødig.** Dermed kan du kontrollere elektroverktøyet bedre i uventede situasjoner.
- ▶ **Bruk egnede klær. Ikke bruk vide klær eller smykker. Hold hår og klær unna deler som beveger seg.** Løstsittende tøy, smykker eller langt hår kan komme inn i deler som beveger seg.
- ▶ **Hvis det kan monteres støvavsugs- og oppsamlingsinnretninger, må du forvise deg om at disse er tilkoblet og brukes riktig.** Bruk av et støvavsug reduserer fare på grunn av støv.
- ▶ **Selv om du begynner å bli vant til å bruke verktøyet, må du ikke bli uoppmerksom og ignorere sikkerhetsreglene for verktøyet.** En uforsiktig handling kan forårsake alvorlig personskade i løpet av et brøkdels sekund.

Omhyggelig bruk og håndtering av elektroverktøy

- ▶ **Ikke overbelast elektroverktøyet. Bruk et elektroverktøy som er beregnet for arbeidsoppgaven.** Med et passende elektroverktøy arbeider du bedre og sikrere i det angitte effektområdet.
- ▶ **Ikke bruk elektroverktøyet hvis av/på-bryteren er defekt.** Et elektroverktøy som ikke lenger kan slås av eller på, er farlig og må repareres.
- ▶ **Trekk støpelet ut av strømkilden og/eller fjern batteriet (hvis demonterbart) før du utfører innstillinger på elektroverktøyet, skifter tilbehør eller legger bort maskinen.** Disse tiltakene forhindrer en utilsiktet start av elektroverktøyet.
- ▶ **Elektroverktøy som ikke er i bruk, må oppbevares utilgjengelig for barn. Ikke la personer som ikke er fortrolige med elektroverktøyet eller ikke har lest disse anvisningene bruke verktøyet.** Elektroverktøy er farlige når de brukes av uerfarne personer.
- ▶ **Vær nøye med vedlikeholdet av elektroverktøyet og tilbehøret. Kontroller om bevegelige verktøydeler fungerer feilfritt og ikke klemmes fast, og om deler er brukket eller har andre skader som virker inn på elektroverktøyet funksjon. Få reparert elektroverktøyet før det brukes igjen hvis det er skadet.** Dårlig vedlikeholdte elektroverktøy er årsaken til mange uhell.
- ▶ **Hold skjæreverktøyene skarpe og rene.** Godt stelte skjæreverktøy med skarpe skjær setter seg ikke så ofte fast og er lettere å føre.
- ▶ **Bruk elektroverktøy, tilbehør, verktøy osv. i henhold til disse anvisningene. Ta hensyn til arbeidsforholdene og arbeidet som skal utføres.** Bruk av elektroverktøy til andre formål enn de som er angitt, kan føre til farlige situasjoner.
- ▶ **Hold håndtak og gripeflater tørre, rene og uten olje eller fett.** Glatte håndtak og gripeflater hindrer sikker håndtering og styring av verktøyet i uventede situasjoner.

Service

- ▶ **Elektroverktøyet må kun repareres av kvalifiserte fagpersoner og bare med originale reservedeler.** Slik opprettholdes verktøyet sikkerhet.

Sikkerhetsanvisninger for høvler

- ▶ **Vent til bladet har stoppet før du setter verktøyet ned.** Et eksponert blad som roterer kan sette seg fast i overflaten, noe som kan føre til at man mister kontrollen og blir alvorlig skadet.
- ▶ **Bruk de isolerte grepsflatene nå du holder elektroverktøyet, ettersom bladet kan berøre ledningen til verktøyet.** Hvis en strømførende ledning kuttes, kan eksponerte metalldele på elektroverktøyet bli strømførende, noe som kan føre til at brukeren får elektrisk støt.
- ▶ **Bruk klemmer eller andre hjelpemidler til å feste og støtte emnet på et stabilt underlag.** Hvis du holder emnet med hånden eller holder det mot kroppen, kan du miste kontrollen.
- ▶ **Elektroverktøyet må bare føres inn mot emnet i innkoblet tilstand.** Det er ellers fare for tilbakeslag hvis innsatsverktøyet henger seg opp i emnet.
- ▶ **Ikke stikk hendene inn i sponutkastet.** Du kan bli skadet av roterende deler.
- ▶ **Høvlø aldri over metallgjenstander, spiker eller skruer.** Blad og bladaksel kan bli skadet, noe som kan føre til økt vibrasjon.
- ▶ **Bruk egnede detektorer for å finne skjulte strøm-/gass-/vannledninger, eller spør hos det lokale forsyningselskapet.** Kontakt med elektriske ledninger kan medføre brann og elektrisk støt. Skader på en gassledning kan føre til eksplosjon. Inntrenging i en vannledning forårsaker materielle skader og kan medføre elektriske støt.
- ▶ **Under arbeidet må du alltid holde høvelen slik at høvelsålen ligger flatt mot emnet.** Ellers kan høvelen velte og forårsake personskader.
- ▶ **Hold elektroverktøyet godt fast med megge hendene under arbeidet, og pass på at du står stødig.** Elektroverktøyet føres sikrere med begge hender.

Produktbeskrivelse og ytelsesesspesifikasjoner



Les sikkerhetsanvisningene og instruksene.

Hvis ikke sikkerhetsanvisningene og instruksene tas til følge, kan det oppstå

elektrisk støt, brann og/eller alvorlige personskader. Se illustrasjonene i begynnelsen av bruksanvisningen.

Forskriftsmessig bruk

Elektroverktøyet er beregnet for høvling av treverk som for eksempel bjelker og bord med fast underlag. Det egner seg også for skråsaging av kanter og for falsing.

Illustrerte komponenter

Nummereringen av de illustrerte komponentene gjelder for bildet av elektroverktøyet på illustrasjonssiden.

- (1) Sponutkast (PHO 2000: høyre/venstre etter valg)
- (2) Skruknapp for innstilling av spondybde (isolert grepsflate)
- (3) Skala for spondybde
- (4) Håndtak for skifte av sponutkastretning (PHO 2000)
- (5) Innkoblingssperre for av/på-bryter
- (6) Av/på-bryter
- (7) Oppbevaringsrom
- (8) V-spor
- (9) Høvelsåle
- (10) Håndtak (isolert grepsflate)
- (11) Knivhode
- (12) Spennelement for høvelkniv
- (13) Festeskruer for høvelkniv
- (14) HM/TC-høvelkniv
- (15) Unbrakonøkkel
- (16) Støvsugerslange (Ø 35 mm) ^{a)}
- (17) Støv-/sponpose ^{a)}
- (18) Parallellanlegg ^{a)}
- (19) Skala for falsbredde ^{a)}
- (20) Låsemutter for falsbreddeinnstilling ^{a)}
- (21) Festeskruer for parallell-/vinkelanlegg ^{a)}
- (22) Vinkelanlegg ^{a)}
- (23) Låsemutter for vinkelinnstilling ^{a)}
- (24) Festeskruer for falsdybdeanlegg ^{a)}
- (25) Falsdybdeanlegg ^{a)}
- (26) Parkeringssko

a) **Illustrert eller beskrevet tilbehør inngår ikke i standardleveransen. Det komplette tilbehøret finner du i vårt tilbehørsprogram.**

Tekniske data

Høvel		PHO 1500	PHO 2000
Artikkelnummer		3 603 BA4 0..	3 603 BA4 1..
Opptatt effekt	W	550	680
Avgitt effekt	W	280	400

Høvel		PHO 1500	PHO 2000
Tomgangsturtall	o/min	19500	19500
Spondybde	mm	0–1,5	0–2,0
Falsdybde	mm	0–8	0–8
Maks. høvledybde	mm	82	82
Vekt i samsvar med EPTA-Procedure 01:2014	kg	2,4	2,4
Kapslingsgrad		□ / II	□ / II

Angivelsene gjelder for merkespenning [U] på 230 V. Ved avvikende spenning og på utførelser for bestemte land kan disse angivelsene variere.

Støy-/vibrasjonsinformasjon

Støyemisjon målt i henhold til **EN 62841-2-14**.

Vanlig A-støynivå for elektroverktøyet: lydtrykknivå **86 dB(A)**; lydeffektnivå **97 dB(A)**. Usikkerhet $K = 3$ dB.

Bruk hørselvern!

Vibrasjon totalt a_h (vektorsum av tre retninger) og usikkerhet K mål i henhold til **EN 62841-2-14**:

$a_h = 4,5 \text{ m/s}^2$, $K = 1,5 \text{ m/s}^2$.

Vibrasjonsnivået og støyemisjonen som er angitt i disse anvisningene er målt i samsvar med en standardisert målemetode og kan brukes til sammenligning av elektroverktøy. Verdiene egner seg også til en foreløpig estimering av vibrasjonsnivået og støyutslippet.

Angitt vibrasjonsnivå og støyutslipp representerer de hovedsakelige bruksområdene til elektroverktøyet. Men hvis elektroverktøyet brukes til andre formål, med andre innsatsverktøy eller utilstrekkelig vedlikehold, kan vibrasjonsnivået og støyutslippet avvike fra det som er angitt. Dette kan føre til en betydelig økning av vibrasjonsnivået og støyutslippet for hele arbeidstidsrommet.

For en nøyaktig vurdering av vibrasjonsnivået og støyutslippet skal det også tas hensyn til de tidene verktøyet er slått av, eller går, men ikke faktisk er i bruk. Dette kan redusere vibrasjonsnivået og støyutslippet for hele arbeidstidsrommet betraktelig.

Bestem ekstra sikkerhetstiltak til beskyttelse av brukeren mot vibrasjonenes virkning, som for eksempel: Vedlikehold av elektroverktøy og innsatsverktøy, holde hendene varme, organisere arbeidsforløpene.

Montering

- **Før alle arbeider på elektroverktøyet utføres må støpelet trekkes ut av stikkkontakten.**

Verktøyskifte

- **Vær forsiktig ved bytte av høvelkniver. Ikke hold på skjærekantene på høvelknivene.** Du kan skade deg på de skarpe skjærekantene.

Bruk bare originale Bosch HM/TC høvelkniver. Høvelkniven av hardmetall (HM/TC) har to egger og kan snus. Hvis begge skjærekantene er sløve, må høvelkniven **(14)** skiftes ut. HM/TC-høvelkniven kan ikke etterslipes.

Ta av høvelkniven (se bilde A)

For å snu eller skifte ut høvelkniven **(14)** dreier du knivhodet **(11)** til det står parallelt med den bevegelige høvelsålen **(9)**.

① Løsne de to festeskruene **(13)** ca. 1–2 omdreininger med unbrakonøkkel **(15)**.

② Løsne om nødvendig spennelementet **(12)** ved å slå lett én gang med et egnet verktøy, for eksempel en trekile.

③ Skyv høvelkniven **(14)** ut på siden på knivhodet **(11)** med en trebit.

Sette på høvelkniven (se bilde B)

Styrerillen til høvelkniven sikrer alltid konstant høydeinnstilling når høvelkniven skiftes eller snus.

Ved behov rengjøres knivfestet i spennelementet **(12)** og høvelkniven **(14)**. Ved montering av høvelkniven må du passe på at den sitter riktig i festesporet til spennelementet **(12)** og justeres nøyaktig etter sidekanten på den bakre høvelsålen **(9)**. Stram deretter de to festeskruene **(13)** med unbrakonøkkel **(15)**.

Merknad: Kontroller før bruk at festeskruene **(13)** sitter fast. Drei knivhodet **(11)** for hånd, og kontroller at høvelkniven ikke tar borti noe sted.

Støv-/sponavsug

Støv fra materialer som blyholdig maling, noen tresorter, mineraler og metall kan være helsefarlige. Berøring eller innånding av støv kan utløse allergiske reaksjoner og/eller åndedrettssykdommer hos brukeren eller personer som befinner seg i nærheten.

Visse typer støv som eike- eller bøkestøv gjelder som kreftfremkallende, spesielt i kombinasjon med tilsetningsstoffer til trebearbeidelse (kromat, trebeskyttelsesmidler). Asbestholdig materiale må kun bearbeides av fagfolk.

- Bruk helst et støvavsug som er egnet for dette materialet.
- Sørg for god ventilasjon av arbeidsplassen.
- Det anbefales å bruke en støvmaske med filterklasse P2.

Følg ditt lands gyldige forskrifter for de materialene som skal bearbeides.

- **Unngå støv på arbeidsplassen.** Støv kan lett antennes.

Rengjør sponutkastet **(1)** regelmessig. Bruk egnet verktøy til rengjøring av et tilstoppet sponutkast, for eksempel et trestykke, trykkluft eller lignende.

- **Ikke stikk hendene inn i sponutkastet.** Du kan bli skadet av roterende deler.

For å sikre optimalt avsgug må du alltid bruke et eksternt avsgug eller støv-/sponpose.

Eksternt avsgug (se bilde C)

En støvsugerslange (Ø 35 mm) (16) (tilbehør) kan festes på begge sider (PHO 2000) eller én side (PHO 1500) av sponutkastet.

Koble støvsugerslangen (16) til en støvsuger (tilbehør). Du finner en oversikt over tilkobling til forskjellige støvsugere sist i denne veiledningen.

Støvsugeren må være egnet til materialet som skal bearbeides.

Ved oppsuging av spesielt helsefarlig, kreftfremkallende eller tørt støv må du bruke en spesialstøvsuger.

Eget avsgug (se bilde C)

Til mindre arbeider kan du koble til en støv-/sponpose (tilbehør) (17). Fest stussen til støvposen i sponutkastet (1). Tøm støv/sponposen (17) i tide, slik at støvoppsamlingskapasiteten opprettholdes.

Valgfritt sponutkast (PHO 2000)

Med håndtaket (4) kan sponutkastet (1) flyttes til høyre eller venstre side. Trykk alltid håndtaket (4) helt til det stopper i endestillingen. Den valgte sponutkastretningen vises av en pil på håndtaket (4).

Bruk

Igangsetting

- **Ta hensyn til strømspenningen! Spenningen til strømkilden må stemme overens med angivelsene på elektroverktøyet typeskilt. Elektroverktøy som er merket med 230 V kan også brukes med 220 V.**

Stille inn spondybde

Med dreieknappen (2) kan spondybden stilles inn trinnløst fra 0–1,5 mm (PHO 1500) eller 0–2,0 mm (PHO 2000) ved hjelp av spondybdeskalaen (3) (skalainndeling = 0,25 mm).

Inn-/utkobling

- **Kontroller at du kan trykke på av/på-bryteren uten å slippe håndtaket.**

For å slå på elektroverktøyet aktiverer du innkoblingssperreren (5) og trykker deretter på av/på-bryteren (6) og holder den inne.

For å slå av elektroverktøyet slipper du av/på-bryteren (6).

Merknad: Av sikkerhetsgrunner kan ikke av/på-bryteren (6) låses. Den må holdes inntrykt hele tiden under arbeidet.

Informasjon om bruk

- **Før alle arbeider på elektroverktøyet utføres må støpelet trekkes ut av stikkontakt.**

Serviceasjon

Serviceasjonen i kofferten kan brukes som holdeinnretning for høvelen, for eksempel ved skifte av kniv.

- **Bruk ikke serviceasjonen ved stasjonær bruk av høvelen.**

Parkeringssko (se bilde G)

Med parkeringsskoen (26) er det mulig å sette fra seg elektroverktøyet like etter arbeidet, uten fare for skade på emnet eller høvelkniven. Under arbeidet vippes parkeringsskoen (26) opp, og den bakre delen av høvelsålen (9) frigjøres.

Merknad: Det er ikke tillatt å demontere parkeringsskoen (26).

Høvling (se bilde G)

Still inn ønsket spondybde, og sett den fremre delen av høvelsålen (9) til elektroverktøyet inntil emnet.

- **Elektroverktøyet må bare føres inn mot emnet i innkoblede tilstand.** Det er ellers fare for tilbakeslag hvis innsatsverktøyet henger seg opp i emnet.

Slå på elektroverktøyet, og før det med jevnt trykk forover mot overflaten som skal bearbeides.

For at resultatet skal bli pent må du føre verktøyet lett forover, og trykke midt på høvelsålen.

Ved bearbeiding av harde materialer, for eksempel hardt treverk, og ved utnyttelse av den maksimale høvelbredden stiller du inn mindre spondybde og reduserer eventuelt høvelhastigheten.

For rask høvling gir dårligere overflatekvalitet og kan føre til at sponutkastet tilstoppes.

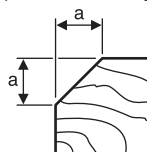
Bare skarpe høvelkniver gir god sponfjerning og skåner elektroverktøyet.

Med den integrerte parkeringsskoen (26) er det også mulig å fortsette høvlingen på ønsket sted på emnet etter et avbrudd:

- Sett elektroverktøyet med parkeringsskoen felt ned, på det stedet på emnet der du skal fortsette å høvle.
- Slå på elektroverktøyet.
- Flytt trykket til den fremre høvelsålen, og skyv elektroverktøyet langsomt forover (●). Parkeringsskoen skyves opp og bort (●), slik at den bakre delen av høvelsålen igjen ligger inntil emnet.
- Før elektroverktøyet med jevn hastighet over overflaten som skal bearbeides (●).

Avfasing av kanter (se bilde H)

V-sporene i den fremre høvelsålen gir mulighet til rask og avfasing av kanter på emner. Bruk det V-sporet som passer til ønsket bredde på skråkanten. Sett høvelen med V-sporet på emnekannten, og før den langs denne.

	Benyttet spor	Mål a (mm)
	Ingen	0–2,5
	Lite	1,0–4,5
	middels	2,0–5,0
	Stort	2,5–6,0

Høvling med parallell-/vinkelanlegg (se bilde D–F)

Fest parallellanlegget (18) eller vinkelanlegget (22) på elektroverktøyet med festeskruen (21). Monter

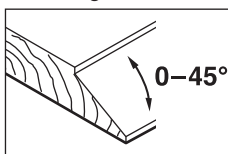
falsdybdestopperen (25), avhengig av arbeidsoppgaven, på elektroverktøyet med festeskruen (24).

Løsne låsemutteren (20), og still inn ønsket falsbredde på skalaen (19). Stram låsemutteren (20) igjen.

Still inn ønsket falsdybde med falsdybdestopperen (25).

Gjenta høvlingen til ønsket falsdybde er nådd. Før høvelen med trykk på siden.

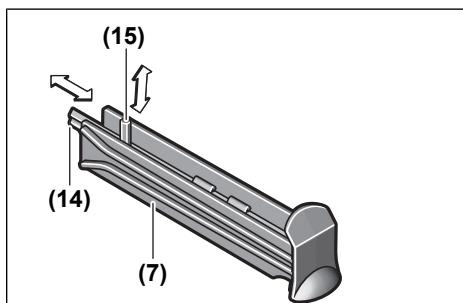
Skråhøvling med vinkelanlegg



Ved skråhøvling av falser og flater stiller du inn nødvendig skråvinkel med vinkelinnstillingen (23).

Oppbevaringsrom

I oppbevaringsrommet (7) kan en høvelkniv (14) (bare PHO 2000) og en unbrakonøkkel (15) oppbevares, som vist på bildet. For å ta ut innholdet i rommet trekker du rommet (7) helt ut av høvelen.



Service og vedlikehold

Vedlikehold og rengjøring

- Før alle arbeider på elektroverktøyet utføres må støpselet trekkes ut av stikkkontakten.
- Hold selve elektroverktøyet og ventilasjonsslissene alltid rene, for å kunne arbeide bra og sikkert.

Hvis det er nødvendig å skifte ut tilkoblingsledningen, må dette gjøres av Bosch eller godkjente Bosch-serviceverksteder, slik at det ikke oppstår fare for sikkerheten.

Sørg for at parkeringsskoen (26) er bevegelig, og rengjør den regelmessig.

Kundeservice og kundeveiledning

Kundeservice hjelper deg ved spørsmål om reparasjon og vedlikehold av produktet ditt og reservedelene. Du finner også sprengskisser og informasjon om reservedeler på www.bosch-pt.com

Boschs kundeveilederteam hjelper deg gjerne hvis du har spørsmål om våre produkter og tilbehør.

Ved alle forespørsler og reservedelsbestillinger må du oppgi det 10-sifrede produktnummeret som er angitt på produktets typeskilt.

Norsk

Robert Bosch AS
Postboks 350
1402 Ski
Tel.: 64 87 89 50
Faks: 64 87 89 55

Du finner adresser til andre verksteder på:

www.bosch-pt.com/serviceaddresses

Deponering

Elektroverktøy, tilbehør og emballasje må leveres inn til miljøvennlig gjenvinning.



Elektroverktøy må ikke kastes i vanlig søppel!

Bare for land i EU:

Jf. det europeiske direktivet 2012/19/EU vedr. gamle elektriske og elektroniske apparater og tilpassingen til nasjonale lover må gammelt elektroverktøy som ikke lenger kan brukes, samles inn og leveres inn til en miljøvennlig resirkulering.

Suomi

Turvallisuusohjeet

Yleiset sähkötyökalujen turvaohjeet

VAROITUS Lue kaikki tämän sähkötyökalun mukana toimitetut varoitukset, ohjeet, kuvat ja tekniset tiedot. Alla mainittujen ohjeiden noudattamisen laiminlyönti saattaa aiheuttaa sähköiskun, tulipalon ja/tai vakavan loukkaantumisen.

Säilytä kaikki turvallisuusohjeet ja muut ohjeet tulevaisuutta varten.

Turvallisuusohjeissa käytetty käsite "sähkötyökalu" käsittää verkkokäyttöisiä sähkötyökaluja (verkkojohtolla) ja akkukäyttöisiä sähkötyökaluja (ilman verkkojohtoa).

Työpaikan turvallisuus

- **Pidä työskentelyalue puhtaana ja hyvin valaistuna.**
Työpaikan epäjärjestys tai valaisemattomat työalueet voivat johtaa tapaturmiin.
- **Älä työskentele sähkötyökalulla räjähdysalttiissa ympäristössä, jossa on palavaa nestettä, kaasua tai pölyä.** Sähkötyökalu muodostaa kipinöitä, jotka saattavat sytyttää pölyn tai höyryn.
- **Pidä lapset ja sivulliset loitolla sähkötyökalua käytäessäsi.** Voit menettää laitteen hallinnan, jos suuntaat huomiosi muualle.

Sähköturvallisuus

- ▶ **Sähkötökalun pistotulpan tulee sopia pistorasiaan. Pistotulppaa ei saa muuttaa millään tavalla. Älä käytä minkäänlaisia pistorasia-adaptoreita maadoitettujen sähkötökalujen kanssa.** Alkuperäisessä kunnossa olevat pistotulpat ja sopivat pistorasiat vähentävät sähköiskun vaaraa.
- ▶ **Vältä maadoitettujen pintojen, kuten putkien, patteiden, liesien tai jääkaappien koskettamista.** Sähköiskun vaara kasvaa, jos kehosi on maadoitettu.
- ▶ **Älä altista sähkötökalua sateelle tai kosteudelle.** Vedden pääsy sähkötökalun sisään kasvattaa sähköiskun riskiä.
- ▶ **Älä käytä verkkojohtoa väärin. Älä käytä johtoa sähkötökalun kantamiseen, ripustamiseen tai pistotulpan irrottamiseen pistorasiasta vetämällä. Pidä johto loitolla kuumuudesta, öljystä, terävistä reunoista ja liikkuvista osista.** Vahingoittuneet tai sotkeutuneet johdot kasvattavat sähköiskun vaaraa.
- ▶ **Käyttäessäsi sähkötökalua ulkona käytä ainoastaan ulkokäyttöön soveltuvaa jatkojohtoa.** Ulkokäyttöön soveltuvan jatkojohdon käyttö pienentää sähköiskun vaaraa.
- ▶ **Jos sähkötökalua on pakko käyttää kosteassa ympäristössä, on käytettävä vikavirtasuojajykintä.** Vikavirtasuojajykimen käyttö vähentää sähköiskun vaaraa.

Henkilöturvallisuus

- ▶ **Ole valpas, kiinnitä huomiota työskentelyysi ja noudata tervettä järkeä sähkötökalua käyttäessäsi. Älä käytä mitään sähkötökalua, jos olet väsynyt tai huumeiden, alkoholin tai lääkkeiden vaikutuksen alaisena.** Hetken tarkkaamattomuus sähkötökalua käytettäessä saattaa johtaa vakavaan loukkaantumiseen.
- ▶ **Käytä henkilökohtaisia suojarusteita. Käytä aina suojaruseja.** Henkilökohtaisen suojarustuksen (esim. pölynaamari, luistamattomat turvajalkineet, suojakypärä tai kuulonsuojaimet kulloisenkin tehtävän mukaan) käyttö vähentää loukkaantumisriskiä.
- ▶ **Estä tahaton käynnistyminen. Varmista, että käynnistyskytkin on kytketty pois päältä ennen kuin yhdistät työkalun sähköverkkoon ja/tai akkuun, otat työkalun käteen tai kannat sitä.** Jos kannat sähkötökalua sormi käynnistyskytkimellä tai kytket sähkötökalun pistotulpan pistorasiaan käynnistyskytkimen ollessa käyntiasennossa, altistat itsesi onnettomuuksille.
- ▶ **Poista mahdollinen säätötyökalu tai kiinnitysavain ennen kuin käynnistät sähkötökalun.** Kiinnitysavain tai säätötyökalu, joka on onohdettu paikalleen sähkötökalun pyöriivään osaan, saattaa aiheuttaa tapaturman.
- ▶ **Vältä kurkottelua. Huolehdi aina tukevasta seisoma-asennosta ja tasapainosta.** Näin pystyt paremmin hallitsemaan sähkötökalun odottamattomissa tilanteissa.
- ▶ **Käytä tarkoitukseen soveltuvia vaatteita. Älä käytä löysiä työvaatteita tai koruja. Pidä hiukset ja vaatteet poissa liikkuvien osien ulottuvilta.** Väljät vaatteet, korut ja pitkät hiukset voivat takertua liikkuviin osiin.

- ▶ **Jos laitteissa on pölynpoistoliitäntä, varmista, että se on kytketty oikein ja toimii kunnolla.** Pölynpoistojärjestelmän käyttö vähentää pölyn aiheuttamia vaaroja.
- ▶ **Työskentele keskittyneesti ja noudata aina turvallisuusmääräyksiä.** Hetkellinenkin huolimattomuus voi aiheuttaa vakavia vammoja.

Sähkötökalun käyttö ja huolto

- ▶ **Älä ylikuormita laitetta. Käytä kyseiseen työhön tarkoitettua sähkötökalua.** Sopivan tehoisella sähkötökalulla teet työt paremmin ja turvallisemmin.
- ▶ **Älä käytä sähkötökalua, jota ei voida käynnistää ja pysäyttää käynnistyskytkimestä.** Sähkötökalu, jota ei voi enää hallita käynnistyskytkimellä, on vaarallinen ja täytyy korjauttaa.
- ▶ **Irrota pistotulppa pistorasiasta ja/tai irrota akku (jos irrotettava) sähkötökalusta, ennen kuin suoritat säätöjä, vaihdat tarvikkeita tai viet sähkötökalun varastoon.** Nämä varoitoimenpiteet estävät sähkötökalun tahattoman käynnistymisen.
- ▶ **Säilytä sähkötökalut poissa lasten ulottuvilta, kun niitä ei käytetä. Älä anna sellaisten henkilöiden käyttää sähkötökalua, joilla ei ole tarvittavaa käyttökoke-musta tai jotka eivät ole lukeeneet tätä käyttöohjetta.** Sähkötökalut ovat vaarallisia, jos niitä käyttävät kokemattomat henkilöt.
- ▶ **Pidä sähkötökalut ja tarvikkeet hyvässä kunnossa.** Tarkista liikkuvat osat virheellisen kohdistuksen tai jumittumisen varalta. Varmista, ettei sähkötökalussa ole murtuneita osia tai muita toimintaa haittaavia vikoja. Jos havaitset vikoja, korjauta sähkötökalu ennen käyttöä. Monet tapaturmat johtuvat huonosti huolletuista sähkötökaluista.
- ▶ **Pidä leikkausterät terävinä ja puhtaina.** Asianmukaisesti huolletut leikkaustyökalut, joiden leikkausreunat ovat teräviä, eivät jumitu herkästi ja niitä on helpompi hallita.
- ▶ **Käytä sähkötökaluja, tarvikkeita, ruuvauskärkiä jne. näiden ohjeiden, käyttöolosuhteiden ja työtehtävän mukaisesti.** Sähkötökalun määräystenvastainen käyttö saattaa aiheuttaa vaaratilanteita.
- ▶ **Pidä kahvat ja kädensijat kuivina ja puhtaina (öljyttöminä ja rasvattomina).** Jos kahvat ja kädensijat ovat liukkaita, et pysty yllättävissä tilanteissa ohjaamaan ja hallitsemaan työkalua turvallisesti.

Huolto

- ▶ **Anna ainoastaan koulutettujen ammattihenkilöiden korjata sähkötökalusi ja hyväksy korjauksiin vain alkuperäisiä varaosia.** Näin varmistat, että sähkötökalu säilyy turvallisena.

Höylän turvallisuusohjeet

- ▶ **Laske työkalu kädestä vasta sen jälkeen kun terä on lakannut pyörimästä.** Pyörivä terä voi koskettaa vahingossa alustan pintaa, jolloin saatat menettää laitteen hallinnan. Tämä voi johtaa vakavaan tapaturmaan.

- ▶ **Pidä sähkötyökalusta kiinni sen eristetyistä kahvapinnoista, koska terä saattaa koskettaa laitteen omaa sähköjohtoa.** Jos käyttötarvike koskettaa virrallista sähköjohtoa, tämä voi tehdä sähkötyökalun suojaamattomat metalliosat virrallisiksi ja aiheuttaa sähköiskun laitteen käyttäjälle.
- ▶ **Kiinnitä työkappale työalustaan puristimilla tai muilla sopivilla kiinnitysvälineillä.** Työkappaleen pitäminen kädessä tai kehoa vasten ei takaa riittävää tukea ja voi johtaa hallinnan menettämiseen.
- ▶ **Ohjaa sähkötyökalu vain moottorin käydessä työkalupaletta vasten.** Muuten syntyy takaiskun vaara, jos käyttötarvike juuttuu työkalupaleeseen.
- ▶ **Älä kosketa purunpoistoaukkoa.** Pyörivät osat aiheuttavat loukkaantumisvaaran.
- ▶ **Älä höylää metalliosien, nauhojen tai ruuvien päältä.** Terä ja teräkseli saattavat vahingoittaa ja aiheuttaa voimakkaampaa tärinää.
- ▶ **Käytä sopivia etsintälaitteita piilossa olevien syöttöjohdojen paikallistamiseksi, tai käänny paikallisen jakeluyhtiön puoleen.** Kosketus sähköjohtoon saattaa johtaa tulipaloon ja sähköiskuun. Kaasuputken vahingoittaminen saattaa johtaa räjähdykseen. Vesijohdon puhkaisu aiheuttaa aineellisia vahinkoja tai saattaa johtaa sähköiskuun.
- ▶ **Käytä höylää aina niin, että sen pohja on tasaisesti työkalupaletta vasten.** Höylä saattaa muuten kallistua ja johtaa tapaturmiin.
- ▶ **Pidä sähkötyökalusta kunnolla kiinni molemmilla käsillä ja seiso tukevassa asennossa.** Sähkötyökalun ohjaus sujuu luotettavimmin kahdella kädellä.

Tuotteen ja ominaisuuksien kuvaus



Lue kaikki turvallisuus- ja käyttöohjeet. Turvallisuus- ja käyttöohjeiden noudattamatta jättäminen voi johtaa sähköiskuun, tulipaloon ja/tai vakavaan loukkaantumiseen.

Huomioi käyttöohjeiden etuosan kuvat.

Määräyksenmukainen käyttö

Sähkötyökalu on tarkoitettu tukevalla alustalla tehtävään puumateriaalin höyläämiseen (esimerkiksi palkit ja laudat). Se soveltuu myös reunojen viistämiseen ja huultamiseen.

Kuvatut osat

Kuvattujen osien numerointi viittaa kuvasivulla olevaan sähkötyökalun kuvaan.

- (1) Lastujen poistoputki (PHO 2000: valinnaisesti oikealla/vasemmalla)
- (2) Lastuamissyvyyden asetusnuppi (eristetty kädensija)
- (3) Lastuamissyvyyden asteikko
- (4) Lastunpoistosuunnan valintavipu (PHO 2000)
- (5) Käynnistyskytkimen käynnistysvarmistin
- (6) Käynnistyskytkin
- (7) Säilytyskotelo
- (8) V-urat
- (9) Höylän pohja
- (10) Kahva (eristetty kahvan pinta)
- (11) Kutteri
- (12) Höylänterän kiinnitysosa
- (13) Höylänterän kiinnitysruuvi
- (14) HM/TC-höylänterä
- (15) Kuusiokoloavain
- (16) Imuletku (Ø 35 mm)^{a)}
- (17) Pöly-/lastupussi^{a)}
- (18) Suuntaisohjain^{a)}
- (19) Huultoleveyden asteikko^{a)}
- (20) Huultoleveyden säätimen lukitusmutteri^{a)}
- (21) Suuntais-/kulmaohjaimen kiinnitysruuvi^{a)}
- (22) Kulmaohjain^{a)}
- (23) Kulmasäätimen lukitusmutteri^{a)}
- (24) Huultosyvyyden ohjaimen kiinnitysruuvi^{a)}
- (25) Huultosyvyyden ohjain^{a)}
- (26) Seisontatuki

a) **Kuvassa näkyvä tai tekstissä mainittu lisätarvike ei kuulu vakiovarustukseen. Koko tarvikevalikoiman voit katsoa tarvikeohjelmastamme.**

Tekniset tiedot

Höylä		PHO 1500	PHO 2000
Tuotenumero		3 603 BA4 0..	3 603 BA4 1..
Nimellinen ottoteho	W	550	680
Antoteho	W	280	400
Tyhjäkäyntikierrosluku	min ⁻¹	19 500	19 500
Lastuamissyvyys	mm	0–1,5	0–2,0
Huultosyvyyys	mm	0–8	0–8
Maks. höyläsyvyys	mm	82	82

Höylä	PHO 1500	PHO 2000	
Paino EPTA-Procedure 01:2014 -ohjeiden mukaan	kg	2,4	2,4
Suojausluokka	□ / II	□ / II	□ / II

Tiedot koskevat 230 V:n nimellisjännitettä [U]. Tästä poikkeavien jännitteiden ja maakohtaisten mallien yhteydessä nämä tiedot voivat vaihdella.

Melu-/täriinätiedot

Melupäästöarvot on määritetty standardin **EN 62841-2-14** mukaan.

Sähkötyökalun tyypillinen A-painotettu melutaso: äänenpainetaso **86 dB(A)**; äänentehotas **97 dB(A)**. Epävarmuus K = **3 dB**.

Käytä kuulosuojaimia!

Täriinän kokonaisarvot a_n (kolmen suunnan vektorisumma) ja epävarmuus K on määritetty standardin **EN 62841-2-14** mukaan:

$a_n = 4,5 \text{ m/s}^2$, $K = 1,5 \text{ m/s}^2$.

Näissä käyttöohjeissa ilmoitetut täriinä- ja melupäästötiedot on mitattu standardissa määritetyn mittausmenetelmän mukaan ja niitä voi käyttää sähkötyökalujen keskinäiseen vertailuun. Ne soveltuvat myös täriinä- ja melupäästöjen alustavaan arviointiin.

Ilmoitetut täriinä- ja melupäästöt vastaavat sähkötyökalun pääasiallisia käyttötapoja. Täriinä- ja melupäästöt saattavat kuitenkin poiketa ilmoitetuista arvoista, jos sähkötyökalua käytetään toisiin töihin, muilla käyttötarvikkeilla tai riittämättömästi huollettuna. Tämä saattaa suurentaa koko työskentelyajan täriinä- ja melupäästöjä huomattavasti.

Täriinä- ja melupäästöjen tarkaksi arvioimiseksi on huomioitava myös ne ajat, jolloin laite on sammutettuna tai tyhjäkäynnillä. Tämä voi vähentää huomattavasti koko työskentelyajan täriinä- ja melupäästöjä.

Määrittele tarvittavat lisävaroitimenpiteet käyttäjän suojelemiseksi täriinän aiheuttamilta haitoilta (esimerkiksi sähkötyökalujen ja käyttötarvikkeiden huolto, käsien pitäminen lämpiminä ja työprosessien organisointi).

Asennus

- **Irrota pistotulppa pistorasiasta ennen kaikkia sähkötyökaluun kohdistuvia töitä.**

Käyttötarvikkeen vaihto

- **Vaihda höylän terä varovasti. Älä koske höylän teräsarmiin.** Terävät teräsarmat voivat aiheuttaa tapaturmia.

Käytä vain alkuperäisiä Bosch-höylän HM/TC-teriä. Kovametallisessa (HM/TC) höylän terässä on 2 leikkuuterää ja sen voi kääntää. Jos molemmat teräsarmat ovat tylsiä, höylän terä **(14)** täytyy vaihtaa. Höylän HM/TC-teriä ei saa teroitaa.

Höylän terän irrotus (katso kuva A)

Kun haluat kääntää tai vaihtaa höylän terän **(14)**, pyöritä kutteria **(11)**, kunnes terä on rinnakkain höylän pohjan **(9)** kanssa.

- Löysää 2 kiinnitysruuvia **(13)** kuusiokoloavaimella **(15)** n. 1-2 kierroksen verran.

- Mikäli tarpeen, irrota kiinnitysosa **(12)** kevyellä napautuksella sopivan työkalun avulla, esimerkiksi puukiilalla.

- Työnnä höylän terä **(14)** sivukautta ulos kutterista **(11)** puupalan avulla.

Höylän terän asentaminen (katso kuva B)

Höylän terän ohjainura varmistaa, että korkeudensäätö pysyy vaihdon tai käännön yhteydessä aina samana.

Mikäli tarpeen, puhdista terän kiinnitysosan **(12)** kiinnityskohta ja terä **(14)**. Varmista höylän terän asennuksessa, että se on kunnolla paikallaan kiinnitysosan **(12)** kiinnitysohjaimessa, ja että se on kohdistettu höylän pohjan **(9)** takaosan sivureunan tasalle. Kiristä 2 kiinnitysruuvia **(13)** kuusiokoloavaimella **(15)**.

Huomautus: tarkista ennen käyttöönottoa, että kiinnitysruuvit **(13)** ovat kunnolla kiinni. Pyöritä kutteria **(11)** kädellä ja varmista, ettei terä hankaa mihinkään.

Pölyn-/purunpoisto

Työstettävistä materiaaleista syntyvä pöly (esimerkiksi liijypitoinen pinnoite, tietyt puulaadut, kivi ja metalli) voi olla terveydelle vaarallista. Pölyn koskettaminen tai hengittäminen saattaa aiheuttaa käyttäjälle tai lähellä oleville henkilöille allergisia reaktioita ja/tai hengitystiesairauksia. Tiettyjen pölylaatuun (esimerkiksi tammi- tai pyökkipöly) katsotaan aiheuttavan syöpää, varsinkin puunsuojaukseen käytettävien lisäaineiden yhteydessä (kromaatti, puunsuojaine). Asbestipitoisia materiaaleja saavat käsitellä vain asiantuntevat ammattilaiset.

- Käytä mahdollisuuksien mukaan materiaalille soveltuvaa pölynpoistoa.
- Huolehdi työkohteen hyvästä tuuletuksesta.
- Suosittelemme käyttämään suodatusluokan P2 hengityssuojanaamaria.

Noudata käsiteltäviä materiaaleja koskevia maakohtaisia määräyksiä.

- **Estä pölyn kertyminen työpisteeseen.** Pöly saattaa olla herkästi syttyvää.

Puhdista lastujen poistoputki **(1)** säännöllisin väliajoin.

Käytä lastujen tukkiman poistoputken puhdistamiseen sopivaa tarviketta, esimerkiksi puupalaa, paineilmaa tms.

- **Älä kosketa purunpoistoaukkoo.** Pyörivät osat aiheuttavat loukkaantumisvaaran.

Käytä optimaalisen pölynpoiston varmistamiseksi aina imuria tai pöly-/lastupussia.

Pölynpoisto imurilla (katso kuva C)

Höylän molemmilla puolilla (PHO 2000) tai toisella puolella (PHO 1500) voi kytkeä imuletkun (Ø 35 mm) **(16)** (lisätarvike) lastujen poistoputkeen.

Kytke imuletku (16) pölynimuriin (lisätarvike). Tämän käyttöoppaan lopussa oleva yleiskatsaus neuvoo, miten työkalun voi kytkeä erilaisiin pölynimureihin.

Pölynimurin tulee soveltua työstettävälle materiaalille.

Käytä erikoisimuria terveydelle erittäin vaarallisten, syöpää aiheuttavien tai kuivien pölylaatuojen imurointiin.

Koneen oma pölynpoisto (katso kuva C)

Pienemmissä töissä voit käyttää pöly-/lastupussia (lisätarvike) (17). Kytke pölypussin istukka kunnolla kiinni lastujen poistoputkeen (1). Tyhjiennä pöly-/lastupussi (17) ajoissa, jotta pölynpoisto pysyy optimaalisena.

Käännettävä lastujen poistoputki (PHO 2000)

Valintavivun (4) avulla voit vaihtaa lastujen poistoputken (1) poistosuunnan oikealle tai vasemmalle. Paina valintavivua (4), kunnes se lukittuu aäriasentoon. Valitun lastujen poistosuunnan näkee valintavivun (4) nuolisymbolista.

Käyttö

Käyttöönotto

- **Huomioi verkkojännite! Virtalähteen jännitteen tulee vastata sähkötyökalun laitekilvessä olevia tietoja. 230 V-tunnuksella merkityjä sähkötyökaluja voi käyttää myös 220 V verkoissa.**

Lastuamissyvyyden asetus

Asetusnupilla (2) voit säätää portaattomasti lastuamissyvyyden 0–1,5 mm:stä (PHO 1500) tai 0–2,0 mm:stä (PHO 2000) lähtien lastuamissyvyyden asteikon (3) (asteikkoväli = 0,25 mm) avulla.

Käynnistys ja pysäytys

- **Varmista, että voit painaa käynnistyskytkintä irrottamatta otetta kädensijasta.**

Käynnistä sähkötyökalu painamalla ensin käynnistysalppaa (5) ja tämän jälkeen käynnistyskytkintä (6) ja pidä käynnistyskytkintä pohjaan painettuna.

Sähkötyökalu sammuu, kun vapautat käynnistyskytkimen (6).

Huomautus: turvallisuussyistä käynnistyskytkintä (6) ei voi lukita päälle, vaan sitä pitää painaa koko ajan sormilla.

Työskentelyohjeita

- **Irrota pistotulppa pistorasiasta ennen kaikkia sähkötyökaluun kohdistuvia töitä.**

Huoltopiste

Laukussa olevaa huoltotelinettä voi käyttää höylän tukena esimerkiksi terän vaihdossa.

- **Huoltotelinettä ei ole tarkoitettu höylän kiinteään käyttöön.**

Seisontatuki (katso kuva G)

Työn jälkeen voit asettaa seisontatuella (26) työkalun turvalisästi syrjään työkappaleelta ja terää vaurioittamatta. Työn

ajaksi seisontatuki (26) käännetään ylös höylän pohjan (9) takaosasta.

Huomautus: seisontatukea (26) ei saa irrottaa.

Höyläys (katso kuva G)

Sääda haluamasi lastuamissyvyys ja aseta höylän pohjan (9) etuosa työkappaleelle.

- **Ohjaa sähkötyökalu vain moottorin käydessä työkappaleelta vasten.** Muuten syntyy takaiskun vaara, jos käyttötarvike juuttuu työkappaleeseen.

Käynnistä sähkötyökalu ja höylää pintaa tasaisella vauhdilla. Laadukkaan työtuloksen varmistamiseksi höylää hitaasti ja paina pohjan keskiosaa alustaa vasten.

Kun höyläät kovia materiaaleja (esim. kovaa puuta) tai käytät suurinta höyläysleveyttä, sääda vain pieni lastuamissyvyys ja tarvittaessa höylää hitaammin.

Liian nopea höyläys huonontaa lopputulosta ja saattaa tukkia nopeasti lastujen poistoputken.

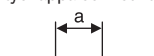



Vain terävät terät varmistavat tehokkaan höyläyksen ja säästävät sähkötyökalua.

Seisontatuen (26) avulla höyläystä voi jatkaa keskeytyksen jälkeen mistä tahansa työkappaleen kohdasta:

- Aseta sähkötyökalu alas käännettyine seisontatukineen työkappaleen vielä työstettävään kohtaan.
- Käynnistä sähkötyökalu.
- Paina höylän etuosaa työkappaleelta vasten ja työnnä sähkötyökalua hitaasti eteenpäin (⦿). Seisontatuki kääntyy ylös (⊗) niin, että höylän takaosa menee taas kiinni työkappaleeseen.
- Höylää työstettävää pintaa tasaisella vauhdilla (⊙).

Reunojen viistäminen (katso kuva H)

Höylän pohjan etuosassa olevat V-urat mahdollistavat työkappaleen reunan nopean ja helpon viistämisen. Käytä halutun viistämisleveyden mukaista V-uraa. Aseta höylän V-ura työkappaleen reunan ja työnnä höylää reunaa pitkin.

	Käytettävä ura	Mitta a (mm)
	–	0–2,5
	Pieni	1,0–4,5
	Keskisuuri	2,0–5,0
	Suuri	2,5–6,0

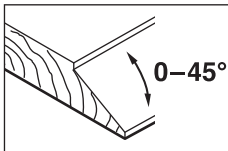
Suuntais-/kulmaohjaimen käyttö höyläyksessä (katso kuvat D–F)

Asenna suuntaisohjain (18) tai kulmaohjain (22) kiinnitysruuvilla (21) sähkötyökaluun. Asenna käyttökohteen mukaan huulossyvyyden ohjain (25) kiinnitysruuvilla (24) sähkötyökaluun.

Löysää lukitusmutteri (20) ja sääda haluamasi huulossyvyyden asteikkoon (19). Kiristä lukitusmutteri (20).

Sääda haluamasi huulossyvyyden huulossyvyyden ohjaimella (25).

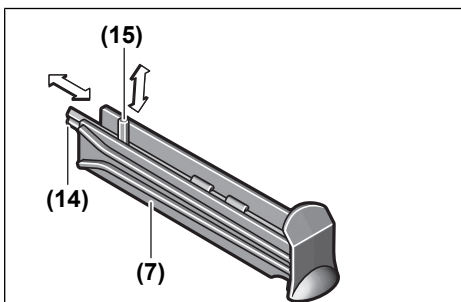
Suorita höyläys toistuvasti, kunnes huullos on halutun syvyyden. Ohjaa höylää painamalla sitä sivulta alustaa vasten.

Viistäminen kulmaohjainta käyttäen

Säädä huulosten ja pintojen viistämisen yhteydessä tarvittava viistekulma kulmasäätimellä (23).

Säilytyskotelo

Säilytyskotelossa (7) on kuvan mukaisesti säilytyspaikka yhdelle höylänterille (14) (vain mallissa PHO 2000) ja yhdelle kuusioloavaimelle (15). Kun haluat tyhjentää kotelon, vedä säilytyskotelo (7) kokonaan ulos höylästä.

**Hoito ja huolto****Huolto ja puhdistus**

- Irrota pistotulppa pistorasiasta ennen kaikkia sähkötyökaluun kohdistuvia töitä.
- Pidä sähkötyökalu ja tuuletusaukot puhtaina luotettavan ja turvallisen työskentelyn varmistamiseksi.

Jos virtajohto täytyy vaihtaa, turvallisuussyistä tämän saa tehdä vain Bosch tai valtuutettu Bosch-sähkötyökalujen huoltopiste.

Varmista seisontatuen (26) esteetön liike ja puhdista se säännöllisin väliajoin.

Asiakaspalvelu ja käyttöneuvonta

Asiakaspalvelu vastaa tuotteisi korjausta ja huoltoa sekä varaosia koskeviin kysymyksiin. Räjätyskuvat ja varaosatieidot ovat myös verkko-osoitteessa: www.bosch-pt.com

Bosch-käyttöneuvontatiimi vastaa mielellään tuotteita ja tarvikkeita koskeviin kysymyksiin.

Ilmoita kaikissa kyselyissä ja varaosatilauksissa 10-numeroinen tuotenumero, joka on ilmoitettu tuotteen mallikilvessä.

Suomi

Robert Bosch Oy
Bosch-keskushuolto
Pakkalantie 21 A
01510 Vantaa
Voitte tilata varaosat suoraan osoitteesta www.bosch-pt.fi.
Puh.: 0800 98044

Faksi: 010 296 1838

www.bosch-pt.fi

Muut asiakaspalvelun yhteystiedot löydät kohdasta:

www.bosch-pt.com/serviceaddresses

Hävitys

Sähkötyökalu, lisätarvikkeet ja pakkaukset tulee toimittaa ympäristöystävälliseen uusiokäyttöön.



Älä heitä sähkötyökaluja talousjätteisiin!

Koskee vain EU-maita:

Eurooppalaisen käytöstä poistettuja sähkö- ja elektroniikkalaitteita koskevan direktiivin 2012/19/EU ja sitä vastaavan kansallisen lainsäädännön mukaan käyttökelvottomat sähkötyökalut tulee kerätä erikseen ja toimittaa ympäristöystävälliseen uusiokäyttöön.

Ελληνικά**Υποδείξεις ασφαλείας****Γενικές υποδείξεις ασφαλείας για ηλεκτρικά εργαλεία****ΠΡΟΕΙΔΟΠΟΙΗΣΗ**

Διαβάστε όλες τις υποδείξεις ασφαλείας, οδηγίες, εικονογραφήσεις και όλα τα

τεχνικά στοιχεία, που συνοδεύουν αυτό το ηλεκτρικό εργαλείο. Αμέλειες κατά την τήρηση των ακόλουθων υποδείξεων μπορεί να προκαλέσουν ηλεκτροπληξία, πυρκαγιά και/ή σοβαρούς τραυματισμούς.

Φυλάξτε όλες τις προειδοποιητικές υποδείξεις και οδηγίες για κάθε μελλοντική χρήση.

Ο όρος «ηλεκτρικό εργαλείο» που χρησιμοποιείται στις προειδοποιητικές υποδείξεις αναφέρεται σε ηλεκτρικά εργαλεία που τροφοδοτούνται από το ηλεκτρικό δίκτυο (με ηλεκτρικό καλώδιο) καθώς και σε ηλεκτρικά εργαλεία που τροφοδοτούνται από μπαταρία (χωρίς ηλεκτρικό καλώδιο).

Ασφάλεια στο χώρο εργασίας

- Διατηρείτε τον χώρο εργασίας καθαρό και καλά φωτισμένο. Ρύπανση ή σκοτεινές περιοχές προκαλούν ατυχήματα.

- Μην εργάζεσθε με το ηλεκτρικό εργαλείο σε περιβάλλον, όπου υπάρχει κίνδυνος έκρηξης, όπως με την παρουσία εύφλεκτων υγρών, αερίων ή σκόνης. Τα ηλεκτρικά εργαλεία δημιουργούν σπινθηρισμό ο οποίος μπορεί να αναφλέξει τη σκόνη ή τις αναθυμιάσεις.

- Όταν χρησιμοποιείτε το ηλεκτρικό εργαλείο, κρατάτε μακριά τα παιδιά και άλλα τυχόν παρευρισκόμενα άτομα. Σε περίπτωση απόσπασης της προσοχής σας μπορεί να χάσετε τον έλεγχο του εργαλείου.

Ηλεκτρική ασφάλεια

- ▶ **Το φως του ηλεκτρικού εργαλείου πρέπει να ταιριάζει στην πρίζα. Μην τροποποιήσετε το φως με κανέναν τρόπο. Μην χρησιμοποιείτε φως προσαρμογής σε συνδυασμό με γειωμένα ηλεκτρικά εργαλεία.**
Αμεταποίητα φως και κατάλληλες πρίζες μειώνουν τον κίνδυνο ηλεκτροπληξίας.
- ▶ **Αποφεύγετε την επαφή του σώματός σας με γειωμένες επιφάνειες, όπως σωλήνες, θερμαντικά σώματα (καλοριφέρ), κουζίνες ή ψυγεία.** Όταν το σώμα σας είναι γειωμένο αυξάνεται ο κίνδυνος ηλεκτροπληξίας.
- ▶ **Μην εκθέτετε τα ηλεκτρικά εργαλεία στη βροχή ή στην υγρασία.** Η διείσδυση νερού σ' ένα ηλεκτρικό εργαλείο αυξάνει τον κίνδυνο ηλεκτροπληξίας.
- ▶ **Μην τραβάτε το καλώδιο. Μην χρησιμοποιείτε το καλώδιο για τη μεταφορά ή το τράβηγμα για την αποσύνδεση του ηλεκτρικού εργαλείου. Κρατάτε το καλώδιο μακριά από θερμότητα, λάδι, κοφτερές ακμές ή κινούμενα εξαρτήματα.** Τυχόν χαλασμένα ή περιπλεγμένα ηλεκτρικά καλώδια αυξάνουν τον κίνδυνο ηλεκτροπληξίας.
- ▶ **Όταν εργάζεσθε μ' ένα ηλεκτρικό εργαλείο στην ύπαιθρο, χρησιμοποιείτε καλώδιο επέκτασης (μπαλαντέζα) που είναι κατάλληλο και για εξωτερική χρήση.** Η χρήση καλωδίων επιμήκυνσης κατάλληλων για υπαίθριους χώρους ελαττώνει τον κίνδυνο ηλεκτροπληξίας.
- ▶ **Όταν η χρήση του ηλεκτρικού εργαλείου σε υγρό περιβάλλον είναι αναπόφευκτη, τότε χρησιμοποιήστε έναν προστατευτικό διακόπτη διαρροής (διακόπτης FI/RCD).** Η χρήση ενός προστατευτικού διακόπτη διαρροής ελαττώνει τον κίνδυνο ηλεκτροπληξίας.

Ασφάλεια προσώπων

- ▶ **Να είστε σε επαγρύπνηση, δίνετε προσοχή στην εργασία που κάνετε και χρησιμοποιείτε το ηλεκτρικό εργαλείο με περίσκεψη. Μην χρησιμοποιείτε το ηλεκτρικό εργαλείο όταν είστε κουρασμένοι ή υπό την επήρεια ναρκωτικών, οινοπνεύματος ή φαρμάκων.** Μια στιγμιαία απροσεξία κατά το χειρισμό του ηλεκτρικού εργαλείου μπορεί να οδηγήσει σε σοβαρούς τραυματισμούς.
- ▶ **Χρησιμοποιείτε τον προσωπικό εξοπλισμό προστασίας. Φοράτε πάντα προστατευτικά γυαλιά.** Ο κατάλληλος προστατευτικός εξοπλισμός, όπως μάσκα προστασίας από σκόνη, αντιοισθητικά υποδήματα ασφαλείας, προστατευτικό κράνος ή ωτασπίδες, ανάλογα με τις εκάστοτε συνθήκες, ελαττώνει τον κίνδυνο τραυματισμών.
- ▶ **Αποφεύγετε την αθέλητη εκκίνηση. Βεβαιωθείτε, ότι ο διακόπτης είναι στη θέση Off, πριν συνδέσετε το ηλεκτρικό εργαλείο με την πηγή τροφοδοσίας και/ή την μπαταρία καθώς και πριν το παραλάβετε ή το μεταφέρετε.** Όταν μεταφέρετε τα ηλεκτρικά εργαλεία έχοντας το δάχτυλό σας στο διακόπτη ή όταν συνδέσετε τα ηλεκτρικά εργαλεία με την πηγή ρεύματος όταν αυτά είναι ακόμη στη θέση ON, τότε δημιουργείται κίνδυνος τραυματισμών.

- ▶ **Απομακρύνετε από το ηλεκτρικό εργαλείο τυχόν εξαρτήματα ρύθμισης ή κλειδιά πριν θέσετε το ηλεκτρικό εργαλείο σε λειτουργία.** Ένα εργαλείο ή κλειδί συναρμολογημένο σ' ένα περιστρεφόμενο τμήμα ενός ηλεκτρικού εργαλείου μπορεί να οδηγήσει σε τραυματισμούς.
- ▶ **Προσέχετε πως στέκεστε. Φροντίζετε για την ασφαλή στάση του σώματός σας και διατηρείτε πάντοτε την ισορροπία σας.** Έτσι μπορείτε να ελέγχετε καλύτερα το ηλεκτρικό εργαλείο σε περιπτώσεις απροσδόκων περιστάσεων.
- ▶ **Φοράτε σωστή ενδυμασία. Μην φοράτε φαρδιά ρούχα ή κοσμήματα. Κρατάτε τα μαλλιά και τα ρούχα σας μακριά από τα κινούμενα εξαρτήματα.** Χαλαρή ενδυμασία, κοσμήματα ή μακριά μαλλιά μπορεί να εμπλακούν στα κινούμενα εξαρτήματα.
- ▶ **Όταν υπάρχει η δυνατότητα σύνδεσης διατάξεων αναρρόφησης ή συλλογής σκόνης, βεβαιωθείτε ότι αυτές είναι συνδεδεμένες και ότι χρησιμοποιούνται σωστά.** Η χρήση μιας αναρρόφησης σκόνης μπορεί να ελαττώσει τον κίνδυνο που προκαλείται από τη σκόνη.
- ▶ **Μην εφησυχάζετε σε μια λάθος ασφάλεια και μην αφήσετε τους κανόνες ασφαλείας για τα ηλεκτρικά εργαλεία, ακόμα και όταν μετά από συχνή χρήση είστε εξοικειωμένοι με το εργαλείο.** Ένας απρόσεκτος χειρισμός μπορεί μέσα σε κλάσματα του δευτερολέπτου να οδηγήσει σε σοβαρούς τραυματισμούς.

Χρήση και φροντίδα των ηλεκτρικών εργαλείων

- ▶ **Μην υπερφορτώνετε το ηλεκτρικό εργαλείο. Χρησιμοποιήστε το σωστό ηλεκτρικό εργαλείο για την εφαρμογή σας.** Με το κατάλληλο ηλεκτρικό εργαλείο εργάζεστε καλύτερα και ασφαλέστερα στην αναφερόμενη περιοχή ισχύος.
- ▶ **Μη χρησιμοποιήσετε ποτέ ένα ηλεκτρικό εργαλείο που έχει χαλασμένο διακόπτη On/Off.** Ένα ηλεκτρικό εργαλείο που δεν μπορείτε πλέον να το θέσετε σε λειτουργία και/ή εκτός λειτουργίας είναι επικίνδυνο και πρέπει να επισκευαστεί.
- ▶ **Αποσυνδέστε το φως από την πρίζα και/ή απομακρύνετε μια αποσώμενη μπαταρία από το ηλεκτρικό εργαλείο, προτού εκτελέσετε ρυθμίσεις, αλλάξετε εξαρτήματα ή προτού φυλάξετε το ηλεκτρικό εργαλείο.** Αυτά τα προληπτικά μέτρα ασφαλείας μειώνουν τον κίνδυνο από τυχόν αθέλητη εκκίνηση του ηλεκτρικού εργαλείου.
- ▶ **Φυλάγετε τα ηλεκτρικά εργαλεία που δε χρησιμοποιούνται μακριά από παιδιά και μην επιτρέψετε τη χρήση του ηλεκτρικού εργαλείου σε άτομα που δεν είναι εξοικειωμένα με το ηλεκτρικό εργαλείο ή τις οδηγίες για τη λειτουργία του ηλεκτρικού εργαλείου.** Τα ηλεκτρικά εργαλεία είναι επικίνδυνα όταν χρησιμοποιούνται από άπειρα πρόσωπα.
- ▶ **Συντηρείτε τα ηλεκτρικά εργαλεία και τα εξάρτημα. Ελέγχετε, αν τα κινούμενα εξαρτήματα είναι σωστά ευθυγραμμισμένα και προσαρμοσμένα ή μήπως έχουν σπάσει τυχόν εξαρτήματα ή οποιαδήποτε άλλη κατάσταση, η οποία επηρεάζει τη λειτουργία του**

ηλεκτρικού εργαλείου. Σε περίπτωση βλάβης, επισκευάστε το ηλεκτρικό εργαλείο πριν τη χρήση. Η κακή συντήρηση των ηλεκτρικών εργαλείων αποτελεί αιτία πολλών ατυχημάτων.

- ▶ **Διατηρείτε τα εργαλεία κοπής κοφτερά και καθαρά.** Προσεκτικά συντηρημένα κοπτικά εργαλεία αφηρώνουν δυσκολότερα και οδηγούνται ευκολότερα.
- ▶ **Χρησιμοποιείτε τα ηλεκτρικά εργαλεία τα εξαρτήματα κτλ. σύμφωνα με αυτές τις οδηγίες, λαμβάνοντας υπόψη τις συνθήκες εργασίας και τις εργασίες που πρέπει να εκτελεστούν.** Η χρησιμοποίηση των ηλεκτρικών εργαλείων για εργασίες που δεν προβλέπονται γι' αυτά μπορεί να δημιουργήσει επικίνδυνες καταστάσεις.
- ▶ **Διατηρείτε τις λαβές και τις επιφάνειες λαβής στεγνές, καθαρές και ελεύθερες από λάδι και γράσο.** Οι ολισθηρές λαβές και επιφάνειες λαβής δεν επιτρέπουν κανέναν ασφαλή χειρισμό και έλεγχο του ηλεκτρικού εργαλείου σε τυχόν απρόβλεπτες καταστάσεις.

Σέρβις

- ▶ **Δώστε το ηλεκτρικό εργαλείο σας για συντήρηση από εξειδικευμένο προσωπικό, χρησιμοποιώντας μόνο γνήσια ανταλλακτικά.** Έτσι εξασφαλίζετε τη διατήρηση της ασφάλειας του ηλεκτρικού εργαλείου.

Υποδείξεις ασφαλείας για πλάνες

- ▶ **Περιμένετε, μέχρι να ακινητοποιηθεί το μαχαίρι, προτού ακουμπήσετε το εργαλείο κάτω.** Ένα εκτεθειμένο περιστρεφόμενο μαχαίρι μπορεί να εμπλακεί στην επιφάνεια, οδηγώντας σε πιθανή απώλεια ελέγχου και σοβαρό τραυματισμό.
- ▶ **Κρατάτε το ηλεκτρικό εργαλείο από τις μονωμένες επιφάνειες λαβής, επειδή ο κόφτης μπορεί να έρθει σε επαφή με το ίδιο του το καλώδιο.** Η κοπή ενός "ηλεκτροφόρου" καλωδίου μπορεί να θέσει τα ακάλυπτα μεταλλικά μέρη του ηλεκτρικού εργαλείου υπό τάση και να προκαλέσουν ηλεκτροπληξία στον χειριστή.
- ▶ **Χρησιμοποιήστε σφιγκτήρες ή κάποιον άλλο πρακτικό τρόπο, για να ασφαλίσετε και να στηρίξετε το επεξεργαζόμενο κομμάτι σε μια σταθερή βάση.** Κρατώντας το επεξεργαζόμενο κομμάτι με το χέρι ή πάνω στο σώμα σας, δε σταθεροποιείται και μπορεί να οδηγήσει σε απώλεια του ελέγχου.
- ▶ **Οδηγείτε το ηλεκτρικό εργαλείο πάνω στο επεξεργαζόμενο κομμάτι μόνο, όταν αυτό βρίσκεται σε λειτουργία.** Διαφορετικά υπάρχει κίνδυνος να κλοτηήσει, όταν το εργαλείο αφηρώνει στο επεξεργαζόμενο κομμάτι.
- ▶ **Μη βάζετε τα χέρια σας στην απόρριψη των προιονιδίων.** Μπορεί να τραυματιστείτε στα περιστρεφόμενα μέρη.
- ▶ **Μην πλανίζετε ποτέ πάνω από μεταλλικά αντικείμενα, καρφιά ή βίδες.** Μπορεί να υποστούν ζημιά τα μαχαίρια και ο άξονας μαχαριών και να προκαλούν έτσι αυξημένους κραδασμούς.
- ▶ **Χρησιμοποιείτε κατάλληλες συσκευές ανίχνευσης για να εντοπίσετε τυχόν μη ορατούς αγωγούς τροφοδοσίας ή συμβουλευτείτε την τοπική εταιρία παροχής**

ενέργειας. Η επαφή με ηλεκτρικές γραμμές μπορεί να οδηγήσει σε πυρκαγιά και ηλεκτροπληξία. Η πρόκληση ζημιάς σ' ένα αγωγό φωταερίου (γκαζού) μπορεί να οδηγήσει σε έκρηξη. Το τρύπημα ενός σωλήνα νερού προκαλεί ζημιά σε πράγματα ή/και μπορεί να οδηγήσει σε ηλεκτροπληξία.

- ▶ **Κρατάτε την πλάνη κατά την εργασία πάντοτε έτσι, ώστε το πέλμα της πλάνης να ακουμπά επίπεδα πάνω στο επεξεργαζόμενο κομμάτι.** Διαφορετικά η πλάνη μπορεί να λοξεύσει και να οδηγήσει σε τραυματισμούς.
- ▶ **Κρατάτε το ηλεκτρικό εργαλείο κατά την εργασία σταθερά με τα δύο σας χέρια και φροντίζετε για μια ασφαλή στάση.** Το ηλεκτρικό εργαλείο οδηγείται ασφαλέστερα, όταν το κρατάτε και με τα δυο σας χέρια.

Περιγραφή προϊόντος και ισχύος



Διαβάστε όλες τις υποδείξεις ασφαλείας και τις οδηγίες. Η μη τήρηση των υποδείξεων ασφαλείας και των οδηγιών μπορεί να προκαλέσει ηλεκτροπληξία, πυρκαγιά και/ή σοβαρούς τραυματισμούς.

Προσέξτε παρακαλώ τις εικόνες στο μπροστινό μέρος των οδηγιών λειτουργίας.

Χρήση σύμφωνα με τον προορισμό

Το ηλεκτρικό εργαλείο προορίζεται για το πλάνισμα επάνω σε σταθερή επιφάνεια υλικών από ξύλο, π. χ. δοκαριών. Είναι επίσης κατάλληλο για το σπάσιμο ακμών καθώς και για το άνοιγμα αυλακώσεων.

Απεικονιζόμενα στοιχεία

Η απαρίθμηση των απεικονιζόμενων στοιχείων αναφέρεται στην απεικόνιση του ηλεκτρικού εργαλείου στη σελίδα γραφικών.

- (1) Απόρριψη ροκανιδιών (PHO 2000: επιλεκτικά δεξιά/αριστερά)
- (2) Περιστρεφόμενο κουμπί για ρύθμιση βάθους πλάνισματος (μονωμένη επιφάνεια πιεσίματος)
- (3) Κλίμακα βάθους πλάνισματος
- (4) Μοχλός αλλαγής της κατεύθυνσης απόρριψης των ροκανιδιών (PHO 2000)
- (5) Κλείδωμα ενεργοποίησης του διακόπτη On/Off
- (6) Διακόπτης On/Off
- (7) Θήκη φύλαξης
- (8) Αυλάκια V
- (9) Πέλμα πλάνης
- (10) Χειρολαβή (μονωμένες επιφάνειες λαβής)
- (11) Κεφαλή μαχαριών
- (12) Εξάρτημα σύσφιξης για μαχαίρι πλάνης
- (13) Βίδα στερέωσης για μαχαίρι πλάνης
- (14) Μαχαίρι πλάνης HM/TC
- (15) Κλειδί εσωτερικού εξάγωνου
- (16) Εύκαμπτος σωλήνας αναρρόφησης (Ø 35 mm)^{a)}

- (17) Σάκος σκόνης/ροκανιδιών^{a)}
 (18) Οδηγός παραλλήλων^{a)}
 (19) Κλίμακα για το πλάτος πατούρας^{a)}
 (20) Παξιμάδι σταθεροποίησης για τη ρύθμιση του πλάτους πατούρας^{a)}
 (21) Βίδα στερέωσης για τον οδηγό παραλλήλων/γωνιακό οδηγό^{a)}
 (22) Γωνιακός οδηγός^{a)}

- (23) Παξιμάδι σταθεροποίησης για τη ρύθμιση της γωνίας^{a)}
 (24) Βίδα στερέωσης για τον οδηγό βάθους πατούρας^{a)}
 (25) Οδηγός βάθους πατούρας^{a)}
 (26) Πόδι εναπόθεσης

a) **Εξαρτήματα που απεικονίζονται ή περιγράφονται δεν περιέχονται στη στάνταρ συσκευασία. Τον πλήρη κατάλογο εξαρτημάτων μπορείτε να τον βρείτε στο πρόγραμμα εξαρτημάτων.**

Τεχνικά χαρακτηριστικά

Πλάνη		RHO 1500	RHO 2000
Κωδικός αριθμός		3 603 BA4 0..	3 603 BA4 1..
Ονομαστική ισχύς	W	550	680
Αποδιδόμενη ισχύς	W	280	400
Αριθμός στροφών χωρίς φορτίο	min ⁻¹	19.500	19.500
Βάθος πλάνιαματος	mm	0–1,5	0–2,0
Βάθος πατούρας	mm	0–8	0–8
μέγ. βάθος πλάνιαματος	mm	82	82
Βάρος κατά EPTA-Procedure 01:2014	kg	2,4	2,4
Βαθμός προστασίας		□ / II	□ / II

Τα στοιχεία ισχύουν για μια ονομαστική τάση [U] 230 V. Σε περίπτωση που υπάρχουν αποκλίνοσες τάσεις και στις ειδικές για κάθε χώρα εκδόσεις αυτά τα στοιχεία μπορεί να διαφέρουν.

Πληροφορίες για θόρυβο και δονήσεις

Τιμές εκπομπής θορύβου υπολογισμένες κατά **EN 62841-2-14**.

Η σταθμισμένη Α ηχητική στάθμη του ηλεκτρικού εργαλείου ανέρχεται τυπικά στις ακόλουθες τιμές: Στάθμη ηχητικής πίεσης **86 dB(A)**, στάθμη ηχητικής ισχύος **97 dB(A)**.
 Ανασφάλεια K = **3 dB**.

Φοράτε προστασία ακοής!

Συνολικές τιμές ταλαντώσεων a_h (διανυσματικό άθροισμα τριών κατευθύνσεων) και ανασφάλεια K υπολογισμένες κατά **EN 62841-2-14**:

$$a_h = 4,5 \text{ m/s}^2, K = 1,5 \text{ m/s}^2$$

Η στάθμη κραδασμών και η τιμή εκπομπής θορύβου που αναφέρονται σ' αυτές τις οδηγίες έχουν μετρηθεί σύμφωνα με μια τυποποιημένη μέθοδο μέτρησης και μπορούν να χρησιμοποιηθούν στη σύγκριση των διαφόρων ηλεκτρικών εργαλείων. Είναι επίσης κατάλληλες για μια προσωρινή εκτίμηση της εκπομπής κραδασμών και θορύβου.

Η αναφερόμενη στάθμη κραδασμών και τιμή εκπομπής θορύβου αντιπροσωπεύουν τις βασικές χρήσεις του ηλεκτρικού εργαλείου. Σε περίπτωση όμως που το ηλεκτρικό εργαλείο χρησιμοποιηθεί διαφορετικά με μη προτεινόμενα εξαρτήματα ή χωρίς επαρκή συντήρηση, τότε η στάθμη κραδασμών και η τιμή εκπομπής θορύβου αποκλίνουν. Αυτό μπορεί να αυξήσει σημαντικά την εκπομπή κραδασμών και θορύβου κατά τη συνολική διάρκεια του χρόνου εργασίας.

Για την ακριβή εκτίμηση των εκπομπών κραδασμών και θορύβου θα πρέπει να λαμβάνονται επίσης υπόψη και οι χρόνοι κατά τη διάρκεια των οποίων το εργαλείο είναι απενεργοποιημένο ή λειτουργεί, χωρίς όμως στην

πραγματικότητα να χρησιμοποιείται. Αυτό μπορεί να μειώσει σημαντικά τις εκπομπές κραδασμών και θορύβου κατά τη συνολική διάρκεια του χρόνου εργασίας.

Γι' αυτό, πριν αρχίσουν οι επιπτώσεις των κραδασμών, πρέπει να καθορίζετε συμπληρωματικά μέτρα ασφαλείας για την προστασία του χειριστή όπως: Συντήρηση του ηλεκτρικού εργαλείου και των εξαρτημάτων που χρησιμοποιείτε, διατήρηση ζεστών των χεριών, οργάνωση της εκτέλεσης των διάφορων εργασιών.

Συναρμολόγηση

- ▶ **Βγάξτε το φιλ από την πρίζα πριν από οποιαδήποτε εργασία στο ηλεκτρικό εργαλείο.**

Αλλαγή εξαρτημάτων

- ▶ **Προσοχή κατά την αλλαγή των μαχαιριών της πλάνης. Μην πάσετε τα μαχαίρα της πλάνης από τις ακμές κοπής.** Μπορεί να τραυματιστείτε στις κοφτερές ακμές κοπής.

Χρησιμοποιείτε μόνο γνήσια μαχαίρια πλάνης HM/TC από την Bosch. Το μαχαίρι από σκληρομέταλλο (HM/TC) έχει 2 κόψεις και μπορεί να αναστραφεί. Όταν και οι δύο ακμές κοπής είναι στομωμένες, πρέπει να αλλάξει το μαχαίρι της πλάνης **(14)**. Το μαχαίρι πλάνης HM/TC δεν επιτρέπεται να τροχιστεί.

Αποσυναρμολόγηση του μαχαριού της πλάνης (βλέπε εικόνα A)

Για το γύρισμα ή την αντικατάσταση του μαχαριού της πλάνης **(14)** γυρίστε την κεφαλή των μαχαιριών **(11)**, μέχρι να είναι παράλληλη με το πέλμα της πλάνης **(9)**.

❶ Λύστε τις 2 βίδες στερέωσης **(13)** με το κλειδί εσωτερικού εξαγώνου **(15)** περίπου 1 - 2 περιστροφές.

❷ Όταν είναι απαραίτητο, λύστε το εξάρτημα σύσφιξης **(12)**, χτυπώντας το ελαφρά με ένα κατάλληλο εξάρτημα, π.χ. μια ξύλινη σφήνα.

❸ Σπρώξτε με ένα κομμάτι ξύλου το μαχαίρι της πλάνης **(14)** πλάγια έξω από την κεφαλή των μαχαιριών **(11)**.

Συναρμολόγηση του μαχαιριού της πλάνης (βλέπε εικόνα B)

Χάρη στο αυλάκι οδηγού του μαχαιριού της πλάνης κατά την αλλαγή ή την ανατροφή του εξασφαλίζεται πάντοτε μια μοιόμορφη ρύθμιση ύψους.

Όταν είναι απαραίτητο, καθαρίστε την έδρα του μαχαιριού στο εξάρτημα σύσφιξης **(12)** και το μαχαίρι της πλάνης **(14)**.

Κατά την τοποθέτηση του μαχαιριού της πλάνης προσέξτε, να εδράζεται το μαχαίρι άψογα στον οδηγό υποδοχής του εξαρτήματος σύσφιξης **(12)** και να ευθυγραμμίζεται ισόπεδα με την πλευρική ακμή του πίσω πέλματος της πλάνης **(9)**. Στη συνέχεια σφίξτε τις 2 βίδες στερέωσης **(13)** με το κλειδί εσωτερικού εξαγώνου **(15)**.

Υπόδειξη: Πριν τη θέση σε λειτουργία ελέγξτε τη σταθερή προσαρμογή των βιδών στερέωσης **(13)**. Γυρίστε την κεφαλή των μαχαιριών **(11)** με το χέρι και βεβαιωθείτε, ότι το μαχαίρι της πλάνης δεν ακουμπά πουθενά.

Αναρρόφηση σκόνης/γρεζιών

Η σκόνη από ορισμένα υλικά, π. χ. από μολυβδόυχες μπιγιές, από μερικά είδη ξύλου, από ορυκτά υλικά και από μέταλλα μπορεί να είναι ανθυγιεινή. Η επαφή με τη σκόνη ή/και η εισπνοή της μπορεί να προκαλέσει αλλεργικές αντιδράσεις ή/και ασθένειες των αναπνευστικών οδών του χρήστη ή τυχόν παρευρισκομένων ατόμων.

Ορισμένα είδη σκόνης, π. χ. σκόνη από ξύλο βελανιδιάς ή οξιάς θεωρούνται καρκινογόνα, ιδιαίτερα σε συνδυασμό με διάφορα συμπληρωματικά υλικά που χρησιμοποιούνται στην κατεργασία ξύλων (ενώσεις χρωμίου, ξυλοπροστατευτικά μέσα). Η κατεργασία αμιαντούχων υλικών επιτρέπεται μόνο σε ειδικά εκπαιδευμένα άτομα.

- Να χρησιμοποιείτε κατά το δυνατό για το εκάστοτε υλικό την κατάλληλη αναρρόφηση.
- Να φροντίζετε για τον καλό αερισμό του χώρου εργασίας.
- Σας συμβουλευόμαστε να φοράτε μάσκες αναπνευστικής προστασίας με φίλτρο κατηγορίας P2.

Να τηρείτε τις διατάξεις που ισχύουν στη χώρα σας για τα διάφορα υπό κατεργασία υλικά.

► Αποφεύγετε τη δημιουργία συσώρευσης σκόνης στο χώρο που εργάζεστε. Οι σκόνες αναφλέγονται εύκολα.

Καθαρίζετε την απόρριψη των ροκανιδιών **(1)** τακτικά. Για τον καθαρισμό μιας φραγμένης απόρριψης των ροκανιδιών χρησιμοποιήστε ένα κατάλληλο μέσο, π.χ. ένα κομμάτι ξύλο, πεπιεσμένο αέρα κλπ.

► Μη βάζετε τα χέρια σας στην απόρριψη των πριονιδιών. Μπορεί να τραυματιστείτε στα περιστρεφόμενα μέρη.

Για να εξασφαλίσετε μια άριστη αναρρόφηση χρησιμοποιείτε πάντοτε μια εξωτερική αναρρόφηση ή έναν σάκο σκόνης/ροκανιδιών.

Εξωτερική αναρρόφηση (βλέπε εικόνα C)

Στο στόμιο απόρριψης των ροκανιδιών μπορεί να τοποθετηθεί και από τις δυο πλευρές (PHO 2000) ή από τη μια πλευρά (PHO 1500) ένας εύκαμπτος σωλήνας αναρρόφησης (Ø 35 mm) **(16)** (εξάρτημα).

Συνδέστε τον εύκαμπο σωλήνα αναρρόφησης **(16)** με έναν απορροφητήρα σκόνης (εξάρτημα). Μια επισκόπηση για τη σύνδεση σε διαφορετικούς απορροφητήρες σκόνης θα βρείτε στο τέλος αυτών των οδηγιών.

Ο απορροφητήρας σκόνης πρέπει να είναι κατάλληλος για το εκάστοτε επεξεργαζόμενο κομμάτι.

Για την αναρρόφηση ιδιαίτερα ανθυγιεινής, καρκινογόνου ή ξηρής σκόνης πρέπει να χρησιμοποιείτε ειδικούς απορροφητήρες σκόνης.

Αυτοαναρρόφηση (βλέπε εικόνα C)

Στις μικρότερες εργασίες μπορείτε να συνδέσετε έναν σάκο σκόνης/ροκανιδιών (εξάρτημα) **(17)**. Τοποθετήστε το στόμιο του σάκου σκόνης σταθερά στην απόρριψη των ροκανιδιών **(1)**. Αδειάζετε τον σάκο σκόνης/ροκανιδιών **(17)** έγκαιρα, για να διατηρείται ιδανική η συλλογή της σκόνης.

Επιλεγόμενη απόρριψη των πριονιδιών (PHO 2000)

Με τον μοχλό αλλαγής **(4)** μπορεί η απόρριψη των ροκανιδιών **(1)** να αλλάξει προς τα δεξιά ή προς τα αριστερά. Πιέξτε τον μοχλό αλλαγής **(4)** πάντοτε μέχρι την ασφάλιση στην τελική θέση. Η επιλεγμένη κατεύθυνση απόρριψης των ροκανιδιών φαίνεται με ένα σύμβολο βέλους πάνω στον μοχλό αλλαγής **(4)**.

Λειτουργία

Θέση σε λειτουργία

- Προσέξτε την τάση δικτύου! Τα στοιχεία της τάσης της πηγής ρεύματος πρέπει να ταυτίζονται με τα αντίστοιχα στοιχεία επάνω στην πινακίδα κατασκευαστή του ηλεκτρικού εργαλείου. Ηλεκτρικά εργαλεία με χαρακτηριστική τάση 230 V λειτουργούν και με τάση 220 V.

Ρύθμιση του βάθους πλανίσματος

Με το περιστροφικό κουμπί **(2)** μπορεί να ρυθμιστεί το βάθος πλανίσματος συνεχώς από 0–1,5 mm (PHO 1500) ή 0–2,0 mm (PHO 2000) με τη βοήθεια της κλίμακας βάθους πλανίσματος **(3)** (υποδιαίρεση της κλίμακας = 0,25 mm).

Ενεργοποίηση/απενεργοποίηση

- Βεβαιωθείτε, ότι μπορείτε να χειριστείτε τον διακόπτη On/Off, χωρίς να απελευθερώσετε τη λαβή.

Για τη θέση σε λειτουργία του ηλεκτρικού εργαλείου σπρώξτε πρώτα το κλειδίωμα ενεργοποίησης **(5)** και πατήστε στη συνέχεια τον διακόπτη On/Off **(6)** και κρατήστε τον πατημένο.

Για την απενεργοποίηση του ηλεκτρικού εργαλείου αφήστε τον διακόπτη On/Off **(6)** ελεύθερο.

Υπόδειξη: Για λόγους ασφαλείας δεν μπορεί ο διακόπτης On/Off (6) να κλειδωθεί, αλλά πρέπει κατά τη διάρκεια της λειτουργίας να κρατιέται συνεχώς πατημένος.

Υποδείξεις εργασίας

- **Βγάξτε το φιλ από την πρίζα πριν από οποιαδήποτε εργασία στο ηλεκτρικό εργαλείο.**

Σταθμός σέρβις

Ο σταθμός σέρβις στη κασετίνα μπορεί να χρησιμοποιηθεί ως διάταξη υποδοχής για την πλάνη, π.χ. για την αλλαγή μαχαιριού.

- **Μην χρησιμοποιήσετε το σταθμό Service για σταθερή λειτουργία της πλάνης.**

Πόδι εναπόθεσης (βλέπε εικόνα G)

Το πόδι εναπόθεσης (26) καθιστά δυνατή την εναπόθεση του ηλεκτρικού εργαλείου απευθείας μετά τη διαδικασία της εργασίας χωρίς τον κίνδυνο ζημιάς του επεξεργαζόμενου κομματιού ή του μαχαιριού της πλάνης. Κατά τη διαδικασία της εργασίας το πόδι εναπόθεσης (26) στρέφεται προς τα πάνω και ελευθερώνεται το πίσω μέρος του πέλματος της πλάνης (9).

Υπόδειξη: Το πόδι εναπόθεσης (26) δεν επιτρέπεται να αποσυαρμολογηθεί.

Διαδικασία πλανίσματος (βλέπε εικόνα G)

Ρυθμίστε το επιθυμητό βάθος πλανίσματος και ακουμπήστε το ηλεκτρικό εργαλείο με το μπροστινό μέρος του πέλματος της πλάνης (9) πάνω στο επεξεργαζόμενο κομμάτι.

- **Οδηγείτε το ηλεκτρικό εργαλείο πάνω στο επεξεργαζόμενο κομμάτι μόνο, όταν αυτό βρίσκεται σε λειτουργία.** Διαφορετικά υπάρχει κίνδυνος να κλοτηήσει, όταν το εργαλείο αφηνώσει στο επεξεργαζόμενο κομμάτι.

Ενεργοποιήστε το ηλεκτρικό εργαλείο και οδηγήστε το με ομοιόμορφη προώθηση επάνω στην προς επεξεργασία επιφάνεια.

Για να πετύχετε υψηλής ποιότητας επιφάνειες, να εργάζεστε με ελάχιστη προώθηση, ασκώντας την πίεση στο κέντρο του πέλματος της πλάνης.

Όταν επεξεργάζεστε σκληρά υλικά, π.χ. σκληρό ξύλο, καθώς και όταν πλανίζετε με το μέγιστο πλάτος πλανίσματος, τότε ρυθμίζετε ελάχιστα βάθη πλανίσματος και ελαττώνετε την προώθηση της πλάνης.

Η πολύ μεγάλη προώθηση μειώνει την ποιότητα της επιφάνειας και μπορεί να οδηγήσει σε φραγή της απόρριψης των ροκανιδιών.

Μόνο κοφτερά μαχαιρία έχουν υψηλή απόδοση κοπής και προστατεύουν το ηλεκτρικό εργαλείο.

Το ενσωματωμένο πόδι εναπόθεσης (26) καθιστά δυνατή επίσης τη συνέχιση της διαδικασίας πλανίσματος μετά από μια διακοπή σε οποιαδήποτε θέση του επεξεργαζόμενου κομματιού:

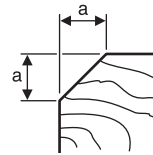
- Ακουμπήστε το ηλεκτρικό εργαλείο, με το πόδι εναπόθεσης διπλωμένο προς τα κάτω, επάνω στην επόμενη θέση του επεξεργαζόμενου κομματιού, που θέλετε να επεξεργαστείτε.
- Ενεργοποιήστε το ηλεκτρικό εργαλείο.

- Μεταθέστε την πίεση έδρασης στο μπροστινό πέλαμα της πλάνης και σπρώξτε το ηλεκτρικό εργαλείο αργά προς τα εμπρός (❶). Ταυτόχρονα στρέφεται το πόδι εναπόθεσης προς τα πάνω (❷), έτσι ώστε το πίσω μέρος του πέλματος της πλάνης να ακουμπά ξανά στο επεξεργαζόμενο κομμάτι.
- Οδηγείτε το ηλεκτρικό εργαλείο με ομοιόμορφη προώθηση πάνω στην προς επεξεργασία επιφάνεια (❸).

Φαλτσκόψιμο ακμών (βλέπε εικόνα H)

Τα αυλάκια V που υπάρχουν στο μπροστινό πέλαμα της πλάνης επιτρέπουν το γρήγορο και φαλτσκόψιμο των ακμών του επεξεργαζόμενου κομματιού. Χρησιμοποιείτε το αυλάκι V που αναλογεί στο επιθυμητό πλάτος λοξότμησης. Για να το επιτύχετε θέστε την πλάνη με το αυλάκι V επάνω στην ακμή του επεξεργαζόμενου κομματιού και οδηγήστε την κατά μήκος της ακμής.

Χρησιμοποιούμενο αυλάκι	Διάσταση a (mm)
κανένα	0–2,5
μικρό	1,0–4,5
μεσαία	2,0–5,0
μεγάλο	2,5–6,0



Πλάνισμα με οδηγό παραλλήλων/γωνιακό οδηγό (βλέπε εικόνες D–F)

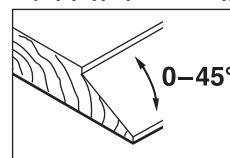
Συναρμολογήστε τον οδηγό παραλλήλων (18) ή τον γωνιακό οδηγό (22) κάθε φορά με τη βίδα στερέωσης (21) στο ηλεκτρικό εργαλείο. Συναρμολογήστε ανάλογα με την εργασία τον οδηγό βάθους πατούρας (25) με τη βίδα στερέωσης (24) στο ηλεκτρικό εργαλείο.

Λύστε το παξιμάδι σταθεροποίησης (20) και ρυθμίστε το επιθυμητό πλάτος πατούρας στην κλίμακα (19). Σφίξτε ξανά το παξιμάδι σταθεροποίησης (20).

Ρυθμίστε αντίστοιχα το επιθυμητό βάθος πατούρας με τον οδηγό βάθους πατούρας (25).

Εκτελέστε τη διαδικασία πλανίσματος πολλές φορές τη μια μετά την άλλη μέχρι να επιτύχετε το επιθυμητό βάθος πατούρας. Οδηγείτε την πλάνη, πιέζοντάς την από τα πλάγια.

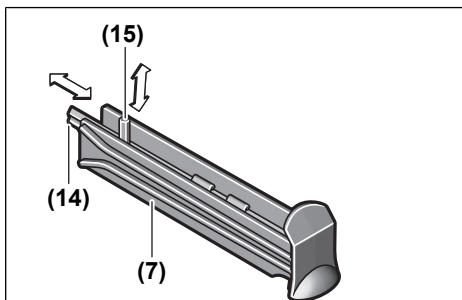
Λοξότμηση με γωνιακό οδηγό



Κατά τη λοξότμηση σε πατούρες και επιφάνειες ρυθμίστε την απαραίτητη γωνία κλίσης με τη ρύθμιση της γωνίας (23).

Θήκη φύλαξης

Στη θήκη φύλαξης (7) μπορεί, όπως φαίνεται στην εικόνα, να φυλαχτεί ένα μαχαιρί πλάνης (14) (μόνο στην PHO 2000) και ένα κλειδί εσωτερικού εξαγώνου (15). Για να πάρετε το περιεχόμενο της θήκης τραβήξτε τη θήκη φύλαξης (7) εντελώς έξω από την πλάνη.



Συντήρηση και σέρβις

Συντήρηση και καθαρισμός

- Βγάζετε το φις από την πρίζα πριν από οποιαδήποτε εργασία στο ηλεκτρικό εργαλείο.
- Να διατηρείτε το ηλεκτρικό εργαλείο και τις σχισμές αερισμού πάντοτε σε καθαρή κατάσταση για να μπορείτε να εργάζεσθε καλά και με ασφάλεια.

Μια τυχόν αναγκαία αντικατάσταση του ηλεκτρικού καλωδίου πρέπει να διεξαχθεί από τη **Bosch** ή από ένα εξουσιοδοτημένο κέντρο σέρβις για ηλεκτρικά εργαλεία της **Bosch**, για να αποφευχθεί έτσι κάθε κίνδυνος της ασφάλειας.

Διατηρείτε το πόδι εναπόθεσης (26) ευκολοκίνητο και καθαρίζετε το τακτικά.

Εξυπηρέτηση πελατών και συμβουλές εφαρμογής

Η υπηρεσία εξυπηρέτησης πελατών απαντά στις ερωτήσεις σας σχετικά με την επισκευή και τη συντήρηση του προϊόντος σας καθώς και για τα αντίστοιχα ανταλλακτικά. Σχέδια συναρμολόγησης και πληροφορίες για τα ανταλλακτικά θα βρείτε επίσης κάτω από: www.bosch-pt.com

Η ομάδα παροχής συμβουλών της Bosch απαντά ευχαρίστως τις ερωτήσεις σας για τα προϊόντα μας και τα εξαρτήματά τους.

Δώστε σε όλες τις ερωτήσεις και παραγγελίες ανταλλακτικών οπωσδήποτε το 10ψήφιο κωδικό αριθμό σύμφωνα με την πινακίδα τύπου του προϊόντος.

Ελλάδα

Robert Bosch A.E.
Ερχειας 37
19400 Κορωπί – Αθήνα
Τηλ.: 210 5701258
Φαξ: 210 5701283
Email: pt@gr.bosch.com
www.bosch.com
www.bosch-pt.gr

Περαιτέρω διευθύνσεις σέρβις θα βρείτε στην ηλεκτρονική διεύθυνση:

www.bosch-pt.com/serviceaddresses

Απόσυρση

Τα ηλεκτρικά εργαλεία, τα εξαρτήματα και οι συσκευασίες πρέπει να ανακυκλώνονται με τρόπο φιλικό προς το περιβάλλον.



Μην ρίχνετε τα ηλεκτρικά εργαλεία στα απορρίμματα του σπιτιού σας!

Μόνο για χώρες της ΕΕ:

Σύμφωνα με την Ευρωπαϊκή Οδηγία 2012/19/ΕΕ σχετικά με τις παλιές ηλεκτρικές και ηλεκτρονικές συσκευές και τη μεταφορά της οδηγίας αυτής σε εθνικό δίκαιο δεν είναι πλέον υποχρεωτικό, τα άχρηστα ηλεκτρικά εργαλεία να συλλέγονται ξεχωριστά για να ανακυκλωθούν με τρόπο φιλικό προς το περιβάλλον.

Türkçe

Güvenlik talimatı

Elektrikli el aletleri için genel güvenlik uyarıları

⚠ UYARI

Bu elektrikli el aletle birlikte gelen tüm güvenlik uyarılarını,

talimatları, resim ve açıklamaları okuyun. Aşağıda bulunan talimatlara uyulmaması halinde elektrik çarpmalarına, yangınlara ve/veya ağır yaralanmalara neden olabilir.

Bütün uyarıları ve talimat hükümlerini ileride kullanmak üzere saklayın.

Uyarı ve talimat hükümlerinde kullanılan "elektrikli el aleti" terimi, akım şebekesine bağlı (elektrikli) aletlerle akü ile çalışan aletleri (akülü) kapsamaktadır.

Çalışma yeri güvenliği

- **Çalıştığınız yeri temiz tutun ve iyi aydınlatın.** Dağınık veya karanlık alanlar kazalarla davetiye çıkarır.
- **Yakınında patlayıcı maddeler, yanıcı sıvı, gaz veya tozların bulunduğu yerlerde elektrikli el aleti ile çalışmayın.** Elektrikli el aletleri, toz veya buharların tutuşmasına neden olabilecek kıvılcımlar çıkarırlar.
- **Elektrikli el aleti ile çalışırken çocukları ve etraftaki kişileri uzakta tutun.** Dikkatiniz dağılacak olursa aletin kontrolünü kaybedebilirsiniz.

Elektrik Güvenliği

- **Elektrikli el aletinin fişi prize uymalıdır. Fişi hiçbir zaman değiştirmeyin. Korumalı (topraklanmış) elektrikli el aletleri ile birlikte adaptör fiş kullanmayın.** Değiştirilmemiş fiş ve uygun priz elektrik çarpmaya tehlikesini azaltır.
- **Borular, kalorifer petekleri, ısıtıcılar ve buzdolapları gibi topraklanmış yüzeylerle vücudunuzun temas etmesinden kaçınınız.** Vücudunuz topraklandığı anda büyük bir elektrik çarpmaya tehlikesi ortaya çıkar.

- ▶ **Elektrikli el aletlerini yağmur altında veya nemli ortamlarda bırakmayın.** Suyun elektrikli el aleti içine sızması elektrik çarpmaya tehlikesini artırır.
- ▶ **Kabloya zarar vermeyin. Elektrikli el aletini kablosundan tutarak taşımayın, kabloyu kullanarak çekmeyin veya kablodan çekerek fişi çıkarmayın. Kabloyu ateş, yanıcı ve/veya keskin ve hareket eden maddelerden uzak tutun.** Hasarlı veya dolaşmış kablo elektrik çarpmaya tehlikesini artırır.
- ▶ **Bir elektrikli el aleti ile açık havada çalışırken mutlaka açık havada kullanılmaya uygun uzatma kablosu kullanın.** Açık havada kullanılmaya uygun uzatma kablosunun kullanılması elektrik çarpmaya tehlikesini azaltır.
- ▶ **Elektrikli el aletinin nemli ortamlarda çalıştırılması şartsa mutlaka kaçak akım koruma rölesi kullanın.** Kaçak akım koruma rölesi şalterinin kullanımı elektrik çarpmaya tehlikesini azaltır.

Kişilerin Güvenliği

- ▶ **Dikkatli olun, ne yaptığınıza dikkat edin, elektrikli el aleti ile işinizi makul bir tempo ve yöntemle yürütün.** Yorgunsanız, kullandığınız hapların, ilaçların veya alkolün etkisinde iseniz elektrikli el aletini kullanmayın. Elektrikli el aletini kullanırken bir anki dikkatsizlik önemli yaralanmalara neden olabilir.
- ▶ **Daima kişisel koruyucu donanım kullanın. Daima koruyucu gözlük kullanın.** Elektrikli el aletinin türü ve kullanımına uygun olarak; toz maskesi, kaymayan iş ayakkabıları, koruyucu kask veya koruyucu kulaklık gibi koruyucu donanım kullanımı yaralanma tehlikesini azaltır.
- ▶ **Aleti yanlışlıkla çalıştırmaktan kaçının. Güç kaynağına ve/veya aküye bağlamadan, elinize alıp taşımadan önce elektrikli el aletinin kapalı olduğundan emin olun.** Elektrikli el aletini parmağınız şalter üzerinde dururken taşırsanız ve elektrikli el aleti açılken fişi prize sokarsanız kazalara neden olabilirsiniz.
- ▶ **Elektrikli el aletini çalıştırmadan önce ayar aletlerini veya anahtarları aletten çıkarın.** Elektrikli el aletinin dönen parçaları içinde bulunabilecek bir yardımcı alet yaralanmalara neden olabilir.
- ▶ **Çalışırken vücudunuz anormal durumda olmasın. Çalışırken derişununuz güvenli olsun ve dengenizi her zaman koruyun.** Bu sayede elektrikli el aletini beklenmedik durumlarda daha iyi kontrol edebilirsiniz.
- ▶ **Uygun iş elbiseleri giyin. Geniş giysiler giymeyin ve takı takmayın. Saçlarınızı ve giysileriniz aletin hareketli parçalarından uzak tutun.** Bol giysiler, uzun saçlar veya takılar aletin hareketli parçaları tarafından tutulabilir.
- ▶ **Toz emme donanımı veya toz tutma tertibatı kullanırken, bunların bağlı olduğundan ve doğru kullanıldığından emin olun.** Toz emme donanımının kullanımı tozdan kaynaklanabilecek tehlikeleri azaltır.
- ▶ **Aletleri sık kullanmanız sebebiyle onlara alışmış olmanız, güvenlik prensiplerine uymazı**

ölenmemelidir. Dikkatsiz bir hareket, bir anda ciddi yaralanmalara yol açabilir.

Elektrikli el aletlerinin kullanımı ve bakımı

- ▶ **Elektrikli el aletini aşırı ölçüde zorlamayın. Yaptığınız işe uygun elektrikli el aletleri kullanın.** Uygun performanslı elektrikli el aleti ile, belirlenen çalışma alanında daha iyi ve güvenli çalışırsınız.
- ▶ **Şalteri bozuk olan elektrikli el aletini kullanmayın.** Açılıp kapanamayan bir elektrikli el aleti tehlikelidir ve onarılmalıdır.
- ▶ **Elektrikli el aletinde bir ayarlama işlemine başlamadan, herhangi bir aksesuarı değiştirirken veya elektrikli el aletini elinizden bırakırken fişi güç kaynağından çekin veya aküyü çıkarın.** Bu önlem, elektrikli el aletinin yanlışlıkla çalışmasını önler.
- ▶ **Kullanım dışı duran elektrikli el aletlerini çocukların ulaşamayacağı bir yerde saklayın. Aleti kullanmayı bilmeyen veya bu kullanım kılavuzunu okumayan kişilerin aletle çalışmasına izin vermeyin.** Deneyimsiz kişiler tarafından kullanıldığında elektrikli el aletleri tehlikelidir.
- ▶ **Elektrikli el aletinizin ve aksesuarlarınızın bakımını özenle yapın. Elektrikli el aletinizin kusursuz olarak çalışmasını engelleyebilecek bir durumun olup olmadığını, hareketli parçaların kusursuz olarak işlev görüp görmediklerini ve sıkışıp sıkışmadıklarını, parçaların hasarlı olup olmadığını kontrol edin. Elektrikli el aletini kullanmaya başlamadan önce hasarlı parçaları onartın.** Birçok iş kazası elektrikli el aletlerine yeterli bakım yapılmamasından kaynaklanır.
- ▶ **Kesici uçları daima keskin ve temiz tutun.** Özenle bakımı yapılmış keskin kenarlı kesme uçlarının malzeme içinde sıkışma tehlikesi daha azdır ve daha rahat kullanım olanağı sağlarlar.
- ▶ **Elektrikli el aletini, aksesuarı, uçları ve benzerlerini, bu özel tip alet için öngörülen talimata göre kullanın. Bu sırada çalışma koşullarını ve yaptığınız işi dikkate alın.** Elektrikli el aletlerinin kendileri için öngörülen alanın dışında kullanılması tehlikeli durumlara neden olabilir.
- ▶ **Tutamak ve kavrama yüzeylerini kuru, yağsız ve temiz tutun.** Kaygan tutamak ve kavrama yüzeyleri, aletin beklenmeyen durumlarda güvenli şekilde tutulmasını ve kontrol edilmesini engeller.

Servis

- ▶ **Elektrikli el aletinizi sadece yetkili personele ve orijinal yedek parça kullanma koşulu ile onartın.** Bu sayede elektrikli el aletinin güvenliğini sürekli hale getirirsiniz.

Planyalar için güvenlik talimatı

- ▶ **El aletini elinizden bırakmadan önce kesicinin durmasını bekleyin.** Açıkta dönen bir kesici yüzeye temas edebilir ve kontrol kaybına ve ciddi yaralanmalara neden olabilir.
- ▶ **Elektrikli el aletini izolasyonlu tutamak yüzeylerinden tutun çünkü kesici kendi kablosuyla temas edebilir.**

"İçinden elektrik geçen" bir kablo kesildiğinde elektrikli el aletinin metal parçaları "elektriğe" maruz kalabilir ve operatöre elektrik çarpmasına neden olabilir.

- ▶ **İş parçasını sabit bir platforma sabitlemek ve desteklemek için mengine veya benzer pratik yöntemler kullanın.** İş parçasını elinizle tutmak veya vücudunuza yaslamak iş parçasını stabil hale getirmez ve kontrol kaybına neden olabilir.
- ▶ **Elektrikli el aletini sadece açık durumda iş parçasına yöneltin.** Aksi takdirde dişler iş parçasına takılabilir ve geri tepme kuvveti oluşabilir.
- ▶ **Talaş atma yerini elinizle kavramayın.** Dönen parçalar tarafından yaralanabilirsiniz.
- ▶ **Metal nesnelere, çiviler veya vidalar üzerinde hiçbir zaman planya yapmayın.** Bıçak ve bıçak mili hasar görebilir ve yüksek titreşim oluşabilir.
- ▶ **Görünmeyen ikmal hatlarını belirlemek için uygun tarama cihazları kullanın veya yerel tedarik şirketi ile iletişime geçin.** Elektrik kablolarıyla temas yanıklara ve elektrik çarpmasına neden olabilir. Bir gaz borusuna hasar vermek patlamaya neden olabilir. Su borularının hasar görmesi maddi zararlara veya elektrik çarpmasına neden olabilir.
- ▶ **Planyayı her zaman planya tabanı iş parçasına sıkıca tutacak biçimde tutun.** Aksi takdirde planya açılanma yapabilir ve yaralanmalara neden olabilir.
- ▶ **Çalışırken elektrikli el aletini iki elinizle sıkıca tutun ve duruşunuzun güvenli olmasına dikkat edin.** Elektrikli el aleti iki elle daha güvenli kullanılır.

Ürün ve performans açıklaması



Bütün güvenlik talimatını ve uyarıları okuyun. Güvenlik talimatlarına ve uyarılara uyulmadığı takdirde elektrik çarpmasına, yangına ve/veya ciddi yaralanmalara neden olunabilir.

Lütfen kullanma kılavuzunun ön kısmındaki resimlere dikkat edin.

Usulüne uygun kullanım

Bu elektrikli el aleti, kiriş ve kalas gibi sert aşşap malzemelerin planyalanması için tasarlanmıştır. Kenarların ve yivlerin pahlanması için de uygundur.

Şekli gösterilen elemanlar

Şekli gösterilen elemanların numaraları grafik sayfasındaki elektrikli el aleti resmindeki numaralarla aynıdır.

- (1) Talaş çıkışı (PHO 2000: isteğe göre sağda/solda)
- (2) Kesme derinliği ayarı için döner düğme (izole tutma yüzeyi)
- (3) Kesme derinliği skalası
- (4) Talaş çıkış yönü için ayarlanabilir kol (PHO 2000)
- (5) Açma/kapama şalteri emniyeti
- (6) Açma/kapama şalteri
- (7) Saklama deposu
- (8) V oluklar
- (9) Planya tabanı
- (10) Tutamak (izolasyonlu tutamak yüzeyi)
- (11) Bıçak kafası
- (12) Planya bıçağı için germe elemanı
- (13) Planya bıçağı için sabitleme civatası
- (14) HM/TC planya bıçağı
- (15) İç altıgen anahtar
- (16) Emme hortumu (çap 35 mm)^{a)}
- (17) Toz/Talaş torbası^{a)}
- (18) Paralellik mesnedi^{a)}
- (19) Oluk genişliği skalası^{a)}
- (20) Oluk genişliği ayarı belirleme somunu^{a)}
- (21) Paralellik mesnedi/Açılı mesnet için tespit vidası^{a)}
- (22) Açılı mesnet^{a)}
- (23) Açı ayarı belirleme somunu^{a)}
- (24) Oluk derinliği mesnedi tespit vidası^{a)}
- (25) Oluk derinliği mesnedi^{a)}
- (26) Park konumu parçası

a) **Şekli gösterilen veya tanımlanan aksesuar standart teslimat kapsamında değildir. Aksesuarın tümünü aksesuar programımızda bulabilirsiniz.**

Teknik veriler

Planya		PHO 1500	PHO 2000
Malzeme numarası		3 603 BA4 0..	3 603 BA4 1..
Giriş gücü	W	550	680
Çıkış gücü	W	280	400
Boştaki devir sayısı	dev/dak	19.500	19.500
Kesme derinliği	mm	0–1,5	0–2,0
Oluk derinliği	mm	0–8	0–8
Maks. planyalama derinliği	mm	82	82

Planya	PHO 1500	PHO 2000	
Ağırlığı EPTA-Procedure 01:2014 uyarınca	kg	2,4	2,4
Koruma sınıfı	□ / II	□ / II	□ / II

Veriler 230 V'luk bir anma gerilimi [U] için geçerlidir. Farklı gerilimlerde ve farklı ülkelere özgü tiplerde bu veriler değişebilir.

Gürültü/Titreşim bilgisi

Gürültü emisyon değerleri **EN 62841-2-14** uyarınca belirlenmektedir.

Elektrikli el aletinin A ağırlıklı gürültü seviyesi tipik olarak: Ses basıncı seviyesi **86 dB(A)**; ses gücü seviyesi **97 dB(A)**. Tolerans K = **3 dB**.

Kulak koruması kullanın!

Toplam titreşim değerleri a_h (üç yönün vektör toplamı) ve toleransı K **EN 62841-2-14** uyarınca belirlenmektedir:

$$a_h = 4,5 \text{ m/s}^2, K = 1,5 \text{ m/s}^2$$

Bu talimatta belirtilen titreşim seviyesi ve gürültü emisyon değeri standartlaştırılmış ölçme yöntemine göre belirlenmiştir ve elektrikli el aletlerinin birbirleri ile kıyaslanmasında kullanılabilir. Bu değerler aynı zamanda titreşim ve gürültü emisyonunun geçici olarak tahmin edilmesine de uygundur.

Belirtilen titreşim seviyesi ve gürültü emisyon değeri elektrikli el aletinin esas kullanımını temsil etmektedir. Ancak elektrikli el aleti farkı uçlar veya yetersiz bakımla kullanılacak olursa, titreşim seviyesi ve gürültü emisyonu farklılık gösterebilir. Bu da titreşim ve gürültü emisyonunu bütün kullanım süresince önemli ölçüde artırabilir.

Titreşim ve gürültü emisyonunun tam olarak tahmin edilebilmesi için, aletin kapalı olduğu veya açık fakat kullanımda olmadığı sürelerin de dikkate alınması gerekir. Bu, titreşim ve gürültü emisyonunu bütün çalışma süresinde önemli ölçüde düşürebilir.

Titreşimin kullanıcıya bindirmediği yük için önceden ek güvenlik önlemleri alın. Örneğin: Elektrikli el aletinin ve uçların bakımı, ellerin sıcak tutulması, iş aşamalarının organize edilmesi.

Montaj

- Elektrikli el aletinin kendinde bir çalışma yapmadan önce her defasında fişi prizden çekin.

Uç değiştirme

- Planya bıçağının değişimi sırasında dikkat edilmelidir. Planya bıçaklarının kesici kenarlarından tutmayın. Kesici kenarlar yaralanmalara neden olabilir.

Sadece orijinal Bosch HM/TC planya bıçakları kullanılmalıdır. Karbür planya bıçağı (HM/TC) 2 kesici kenara sahiptir ve ters çevrilebilir. Her iki kesici kenar da körelmişse, planya bıçağı (14) değiştirilmelidir. HM/TC planya bıçağı bilenebilir.

Planya bıçağının sökülmesi (bkz. resim A)

Planya bıçağının (14) ters çevrilmesi veya değiştirilmesi için bıçak kafasını (11), planya tabanına (9) paralel konuma gelene kadar döndürün.

- 1 2 sabitleme civatasını (13) allen anahtarı (15) ile yakl. 1 – 2 tur gevşetin.

2 Gerekirse germe elemanını (12) uygun bir aletle hafifçe vurarak (örneğin bir ahşap takoz) gevşetin.

- 3 Bir ahşap parçası ile planya bıçağını (14) yan taraftan iterek bıçak kafasından (11) çıkarın.

Planya bıçağının takılması (bkz. resim B)

Planya bıçağının kılavuz yivi sayesinde değiştirme veya ters çevirme sırasında her zaman dengeli bir yükseklik ayarı sağlanır.

Gerekirse germe elemanının (12) bıçak yuvasını ve planya bıçağını (14) temizleyin. Planya bıçağının takılması sırasında, germe elemanı bağlantı yerine (12) sorunsuz bir şekilde oturmasına ve arka planya tabanı yan kenarı (9) ile aynı hizada olmasına dikkat edin. Ardından 2 sabitleme civatasını (13) allen anahtarı (15) ile sıkın.

Not: Aleti çalıştırmadan önce sabitleme civatalarını (13) gevşeklik bakımından kontrol edin. Bıçak kafasını (11) elle döndürün ve planya bıçağının hiçbir yere sürtünmediğinden emin olun.

Toz ve talaş emme

Kurşun içeren boyalar, bazı ahşap türleri, mineraller ve metaller gibi maddeler işlenirken ortaya çıkan toz sağlığa zararlı olabilir. Bu tozlara temas etmek veya bu tozları solumak alerjik reaksiyonlara ve/veya kullanıcının veya onun yakınındaki kişilerin nefes alma yollarındaki hastalıklara neden olabilir.

Kayın veya meşe gibi bazı ağaç tozları kanserojen etkiye sahiptir, özellikle de ahşap işleme sanayiinde kullanılan katkı maddeleri (kromat, ahşap koruyucu maddeler) ile birlikte. Asbest içeren malzemeler sadece uzmanlar tarafından işlenmelidir.

- Mümkün olduğu kadar işlediğiniz malzemeye uygun bir toz emme tertibatı kullanın.
- Çalışma yerinizi iyi bir biçimde havalandırın.
- P2 filtre sınıfı filtre takılı soluk alma maskesi kullanmanızı tavsiye ederiz.

İşlenen malzemelere ait ülkenizdeki geçerli yönetmelik hükümlerine uyun.

- Çalıştığınız yerde toz birikmemesine dikkat edin. Tozlar kolayca alevlenebilir.

Talaş çıkışı (1) düzenli olarak temizleyin. Tıkalı talaş çıkışının temizlenmesi için uygun bir alet kullanın, örneğin bir ahşap parçası, basınçlı hava vb.

- Talaş atma yerini elinizle kavramayın. Dönen parçalar tarafından yaralanabilirsiniz.

Optimum emiş gücünün sağlanması için her zaman bir harici emme tertibatı veya toz/talaş torbası kullanın.

Harici emme sistemi (bkz. resim C)

Talaş çıkışının her iki tarafına (PHO 2000) veya bir tarafına (PHO 1500) bir emme hortumu (çap 35 mm) **(16)** (aksesuar) bağlanabilir.

Emme hortumunu **(16)** bir toz emme makinesine (aksesuar) bağlayın. Çeşitli toz emme makinelerine bağlantıya ait genel görünüşü bu kullanma kılavuzunun sonunda bulabilirsiniz.

Elektrik süpürgesi işlenen malzemeye uygun olmalıdır. Özellikle sağlığa zararlı, kanserojen veya kuru tozları emdirirken özel elektrik süpürgesi (sanayi tipi elektrik süpürgesi) kullanın.

Dahili emme tertibatı (bkz. resim C)

Küçük çaplı işlerde bir toz/talaş torbası (aksesuar) **(17)** bağlayabilirsiniz. Toz torbası rakorunu ilgili talaş çıkışına **(1)** sabitleyin. Toz/Talaş torbasını **(17)** doğru zamanda boşaltın ve toz tutma kapasitesinin optimum kalmasını sağlayın.

Seçilebilir talaş çıkışı (PHO 2000)

Saptırma kolu **(4)** ile talaş çıkışı **(1)** sağa veya sola konumlandırılabilir. Saptırma koluna **(4)** her zaman yerine oturana kadar bastırın. Seçilen talaş çıkış yönü, saptırma kolundaki bir ok sembolü **(4)** ile gösterilir.

İşletim**Çalıştırma**

- **Şebeke gerilimine dikkat edin! Akım kaynağının gerilimi elektrikli el aletinin tip etiketinde belirtilen gerilimle aynı olmalıdır. 230V ile işaretlenmiş elektrikli el aletleri 220V ile de çalıştırılabilir.**

Kesme derinliğinin ayarlanması

Döner düğme **(2)** ile kesme derinliği **0–1,5 mm (PHO 1500)** veya **0–2,0 mm (PHO 2000)** arasında talaş derinliği skalası **(3)** (derecelendirme = **0,25 mm**) yardımı ile kademesiz olarak ayarlanabilir.

Açma/kapama

Enerjiden tasarruf etmek için elektrikli el aletini sadece kullandığınızda açın.

- **Tutamağı bırakmadan açma/kapama şalterini kullanabildiğinizden emin olun.**

Elektrikli el aletini **çalıştırmak** için önce kapama emniyetine **(5)** sonra açma/kapama şalterine **(6)** basın ve şalteri basılı tutun.

Elektrikli el aletini **kapatmak** için açma/kapama şalterini **(6)** bırakın.

Not: Güvenlik nedenleriyle açma/kapama şalteri **(6)** kilitlenemez, çalışma esnasında sürekli basılı olmalıdır.

Çalışırken dikkat edilecek hususlar

- **Elektrikli el aletinin kendinde bir çalışma yapmadan önce her defasında fişi prizden çekin.**

Servis istasyonu

Çantadaki servis istasyonu planya muhafaza tertibatı, örneğin bıçak değişimi için, olarak kullanılabilir.

- **Servis istasyonu, planyanın sabit işletimi için kullanılmamalıdır.**

Park konumu parçası (bkz. resim G)

Park konumu parçası **(26)**, elektrikli el aletinin doğrudan çalışma sonrasında, iş parçası veya planya bıçağı hasar tehlikesi olmadan konumlandırılmasını sağlar. Çalışma sırasında park konumu parçası **(26)** yukarı kıvrılır ve planya tabanının arka bölümü **(9)** serbest kalır.

Not: Park konumu parçası **(26)** sökülmemelidir.

Planya işlemi (bkz. resim G)

İsteddiğiniz kesme derinliğini ayarlayın ve elektrikli el aleti planya tabanının ön bölümünü **(9)** iş parçasına konumlandırın.

- **Elektrikli el aletini sadece açık durumda iş parçasına yöneltin.** Aksi takdirde dişler iş parçasına takılabilir ve geri tepme kuvveti oluşabilir.

Elektrikli el aletini açın ve dengeli bir ilerleme ile işlenecek yüzeyde hareket ettirin.

Yüksek kalitede yüzeylerin elde edilmesi için sadece düşük ilerleme ile hareket edin ve baskıyı planya tabanının orta noktasına uygulayın.

Sert malzemelerin (örneğin sert ahşap) işlenmesi sırasında ve maksimum planya genişliğine ulaşıldığında, sadece düşük kesme derinliklerini ayarlayın ve gerekirse planya ilerlemesini azaltın.

Aşırı ilerleme ile çalışılması, yüzey kalitesini düşürür ve talaş çıkışının hızlı bir şekilde tıkanmasına neden olabilir.

Sadece keskin planya bıçakları iyi kesim gücü sağlar ve elektrikli el aletini korur.

Entegre park konumu parçası **(26)**, mola sonrasında iş parçasının üzerindeki kalınan noktadan planya işlemine devam edilmesini sağlar:

- Elektrikli el aletini, park konumu parçası aşağı katlı durumda, işlemeye devam edilecek iş parçası noktasına konumlandırın.
- Elektrikli el aletini çalıştırın.
- Ön planya tabanına hafifçe baskı uygulayın ve elektrikli el aletini yavaşça öne doğru itin **(1)**. Bu sırada park konumu parçası yukarı katlanır **(2)** ve planya tabanının arka bölümü tekrar iş parçasına konumlandırılır.
- Elektrikli el aletini dengeli bir ilerleme ile işlenecek yüzeyde hareket ettirin **(3)**.

Kenarların pahlanması (Bakınız: Resim H)

Ön planya tabanında bulunan V olukları, iş parçası kenarlarının hızlı ve kolay bir şekilde pahlanmasını sağlar. İstenen pah genişliğine bağlı olarak uygun V oluğunu kullanın. Bunun için planyanın V oluğunu ilgili iş parçası kenarına konumlandırın ve bu hiza boyunca hareket ettirin.

	Kullanılan oluk	Ölçü a (mm)
	Yok	0–2,5
	Küçük	1,0–4,5
	Orta	2,0–5,0
	Büyük	2,5–6,0

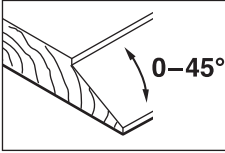
Paralellik mesnedi/Açılı mesnet ile planyalama (bkz. resimler D-F)

Paralellik mesnedini (18) veya açılı mesnedi (22) ilgili sabitleme civatası (21) ile elektrikli el aletine monte edin. Kullanıma bağlı olarak oluk derinliği mesnedini (25) sabitleme civatası (24) ile elektrikli el aletine monte edin. Sabitleme somununu (20) gevşetin ve istenen oluk genişliğini skalada (19) ayarlayın. Sabitleme somununu (20) tekrar sıkın.

İstenen oluk genişliğini, oluk derinliği mesnedi (25) ile uygun şekilde ayarlayın.

İstenen oluk derinliğine ulaşılan kadar planya işlemini tekrarlayın. Yandan baskı uygulayarak planyalama yapın.

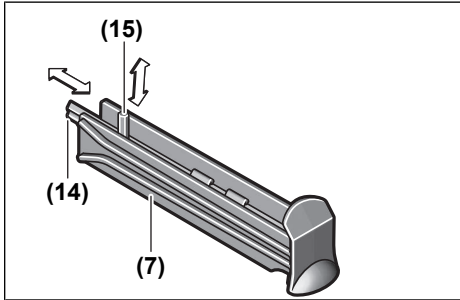
Açılı mesnet ile inceltme



Olukların ve yüzeylerin inceltmesi sırasında gerekli eğim açısını ilgili açılı ayarı (23) ile ayarlayın.

Saklama deposu

Saklama deposunda (7) şekilde gösterildiği gibi bir planya bıçağı (14) (sadece PHO 2000 için) ve bir iç altıgen anahtar (15) muhafaza edilebilir. Depo içindekileri almak için saklama deposunu (7) planyadan tamamen çekerek çıkarın.



Bakım ve servis

Bakım ve temizlik

- Elektrikli el aletinin kendinde bir çalışma yapmadan önce her defasında fişi prizden çekin.
- İyi ve güvenli çalışabilmek için elektrikli el aletini ve havalandırma aralıklarını temiz tutun.

Bağlantı kablosunun değiştirilmesi gerekli ise, güvenlik nedenlerinden dolayı bu tertibat **Bosch**'den veya **Bosch** elektrikli el aletleri yetkili servisinden temin edilmelidir. Park konumu parçasını (26) serbest bırakın ve düzenli olarak temizleyin.

Müşteri servisi ve uygulama danışmanlığı

Müşteri servisleri ürününüzün onarım ve bakımı ile yedek parçalarına ait sorularınızı yanıtlar. Tehlike işaretlerini

ve yedek parçalara ait bilgileri şu sayfada da bulabilirsiniz:

www.bosch-pt.com

Bosch uygulama danışma ekibi ürünlerimiz ve aksesuarları hakkındaki sorularınızda sizlere memnuniyetle yardımcı olur. Bütün başvuru ve yedek parça siparişlerinizde ürünün tip etiketi üzerindeki 10 haneli malzeme numarasını mutlaka belirtin.

Sadece Türkiye için geçerlidir: Bosch genel olarak yedek parçaları 7 yıl hazır tutar.

Türkçe

Marmara Elektrikli El Aletleri Servis Hizmetleri Sanayi ve Ticaret Ltd. Şti.

Tersane cd. Zencefil Sok.No:6 Karaköy

Beyoğlu / İstanbul

Tel.: +90 212 2974320

Fax: +90 212 2507200

E-mail: info@marmarabps.com

Bağrıaçıklar Oto Elektrik

Motorlu Sanayi Çarşısı Doğruer Sk. No:9

Selçuklu / Konya

Tel.: +90 332 2354576

Tel.: +90 332 2331952

Fax: +90 332 2363492

E-mail: bagriaciklarotoelektrik@gmail.com

Akgül Motor Bobinaj San. Ve Tic. Ltd. Şti

Alaaddinbey Mahallesi 637. Sokak No:48/C

Nilüfer / Bursa

Tel.: +90 224 443 54 24

Fax: +90 224 271 00 86

E-mail: info@akgulbobinaj.com

Ankaralı Elektrik

Eski Sanayi Bölgesi 3. Cad. No: 43

Kocasinan / KAYSERİ

Tel.: +90 352 3364216

Tel.: +90 352 3206241

Fax: +90 352 3206242

E-mail: gunay@ankarali.com.tr

Asal Bobinaj

Eski Sanayi Sitesi Barbaros Cad. No: 24/C

Canik / Samsun

Tel.: +90 362 2289090

Fax: +90 362 2289090

E-mail: bpsasalbobinaj@hotmail.com

Aygem Elektrik Makine Sanayi ve Tic. Ltd. Şti.

10021 Sok. No: 11 AOSB

Çiğli / İzmir

Tel.: +90232 3768074

Fax: +90 232 3768075

E-mail: boschservis@aygem.com.tr

Bakırçoğlu Elektrik Makine Hırdavat İnşaat Nakliyat Sanayi

ve Ticaret Ltd. Şti.

Karaağaç Mah. Sümerbank Cad. No:18/4

Merkez / Erzincan

Tel.: +90 446 2230959

Fax: +90 446 2240132

E-mail: bilgi@korfezelektrik.com.tr

Bosch Sanayi ve Ticaret A.Ş.
Elektrikli El Aletleri
Aydınnevler Mah. İnönü Cad. No: 20
Küçükyalı Ofis Park A Blok
34854 Maltepe-İstanbul
Tel.: 444 80 10
Fax: +90 216 432 00 82
E-mail: iletisim@bosch.com.tr
www.bosch.com.tr

Bulsan Elektrik
İstanbul Cad. Devrez Sok. İstanbul Çarşısı
No: 48/29 İskitler
Ulus / Ankara
Tel.: +90 312 3415142
Tel.: +90 312 3410302
Fax: +90 312 3410203
E-mail: bulsanbobinaj@gmail.com

Çözüm Bobinaj
Küsget San.Sit.A Blok 11Nolu Cd.No:49/A
Şehitkamil/Gaziantep
Tel.: +90 342 2351507
Fax: +90 342 2351508
E-mail: cozumbobinaj2@hotmail.com

Onarım Bobinaj
Raif Paşa Caddesi Çay Mahallesi No:67
İskenderun / HATAY
Tel.:+90 326 613 75 46
E-mail: onarim_bobinaj31@mynet.com

Faz Makine Bobinaj
Cumhuriyet Mah. Sanayi Sitesi Motor
İşleri Bölümü 663 Sk. No:18
Murat Paşa / Antalya
Tel.: +90 242 3465876
Tel.: +90 242 3462885
Fax: +90 242 3341980
E-mail: info@fazmakina.com.tr

Günşah Otomotiv Elektrik Endüstriyel Yapı Malzemeleri San
ve Tic. Ltd. Şti
Beylikdüzü Sanayi Sit. No: 210
Beylikdüzü / İstanbul
Tel.: +90 212 8720066
Fax: +90 212 8724111
E-mail: gunsahelektrik@ttmail.com

Sezmen Bobinaj Elektrikli El Aletleri İmalatı San ve Tic. Ltd.
Şti.

Ege İş Merkezi 1201/4 Sok. No: 4/B
Yenişehir / İzmir
Tel.: +90 232 4571465
Tel.: +90 232 4584480
Fax: +90 232 4573719
E-mail: info@sezmenbobinaj.com.tr

Üstündağ Bobinaj ve Soğutma Sanayi
Nusretiye Mah. Boyacılar Aralığı No: 9
Çorlu / Tekirdağ
Tel.: +90 282 6512884
Fax: +90 282 6521966
E-mail: info@ustundagsogutma.com

İŞIKLAR ELEKTRİK BOBİNAJ
Karasoku Mahallesi 28028. Sokak No:20/A
Merkez / ADANA
Tel.: +90 322 359 97 10 - 352 13 79
Fax: +90 322 359 13 23
E-mail: isiklar@isiklarelektrik.com

Diğer servis adreslerini şurada bulabilirsiniz:

www.bosch-pt.com/serviceaddresses

Tasfiye

Elektrikli el aleti, aksesuar ve ambalaj malzemesi çevre dostu bir yöntemle tasfiye edilmek üzere tekrar kazanım merkezine gönderilmelidir.



Elektrikli el aletlerini evsel çöplerin içine atmayın!

Sadece AB ülkeleri için:

Eski elektrikli el aletleri ve elektronik aletlere ilişkin 2012/19/EU sayılı Avrupa Birliği yönetmeliği ve bunların tek tek ülkelerin hukuklarına uyarlanması uyarınca, kullanım ömrünü tamamlamış elektrikli el aletleri ayrı ayrı toplanmak ve çevre dostu bir yöntemle tasfiye edilmek üzere yeniden kazanım merkezlerine gönderilmek zorundadır.

مخصص للاستعمال الخارجي من خطر الصدمات الكهربائية.

◀ **إن لم يكن بالإمكان تجنب تشغيل العدة الكهربائية في الأجواء الرطبة، فاستخدم مفتاح للوقاية من التيار المتخلف.** إن استخدام مفتاح للوقاية من التيار المتخلف يقلل خطر الصدمات الكهربائية.

أمان الأشخاص

◀ **كن يقظا وانتبه إلى ما تفعله واستخدم العدة الكهربائية بتعقل.** لا تستخدم عدة كهربائية عندما تكون متعبا أو عندما تكون تحت تأثير المخدرات أو الكحول أو الأدوية. عدم الانتباه للحظة واحدة عند استخدام العدة الكهربائية قد يؤدي إلى إصابات خطيرة.

◀ **قم لارتداء تجهيزات الحماية الشخصية. وارتد دائما نظارات واقية.** يعد ارتداء تجهيزات الحماية الشخصية، كقناع الوقاية من الغبار وأحذية الأمان الواقية من الانزلاق والحدوث أو واقية الأذنين، حسب ظروف استعمال العدة الكهربائية، من خطر الإصابة بجروح.

◀ **تجنب التشغيل بشكل غير مقصود.** تأكد من كون العدة الكهربائية مطفأة قبل توصيلها بالتيار الكهربائي و/أو بالمركم، وقبل رفعها أو حملها. إن كنت تضع إصبعك على المفتاح أثناء حمل العدة الكهربائية أو إن وصلت الجهاز بالشبكة الكهربائية بينما لامفتاح على وضع التشغيل، قد يؤدي إلى وقوع الحوادث.

◀ **انزع أداة الضبط أو مفتاح الربط قبل تشغيل العدة الكهربائية.** قد تؤدي الأداة أو المفتاح المتواجد في جزء دوار من الجهاز إلى الإصابة بجروح.

◀ **تجنب أوضاع الجسم غير الطبيعية.** قف بأمان وحافظ على توازنك دائما. سيسمح لك ذلك بالتمكّن في الجهاز بشكل أفضل في المواقف الغير متوقعة.

◀ **قم بارتداء ثياب مناسبة.** لا ترتد الثياب الفضفاضة أو الملّية. احرص على إبقاء الشعر والملابس بعيدا عن الأجزاء المتحركة. قد تشابك الثياب الفضفاضة والملّية والشعر الطويل بالأجزاء المتحركة.

◀ **إن جاز تركيب تجهيزات شفط وتجميع الغبار، فتأكد من أنها موصولة وبأنه يتم استخدامها بشكل سليم.** قد يقلل استخدام تجهيزات لشفط الغبار من المخاطر الناتجة عن الغبار.

◀ **لا تستخدم العدة الكهربائية بلا مبالاة وتجاهل قواعد الأمان الخاصة بها نتيجة لتعودك على استخدام العدة الكهربائية وكثرة استخدامها.** فقد يتسبب الاستعمال دون حرص في حدوث إصابة بالغة تحدث في أجزاء من الثانية.

حسن معاملة واستخدام العدد الكهربائية

◀ **لا تفرط بتحميل الجهاز.** استخدم لتفنيذ أشغالك العدة الكهربائية المخصصة لذلك. إنك تعمل بشكل أفضل وأكثر أماناً بواسطة العدة الكهربائية الملائمة في مجال الأداء المذكور.

◀ **لا تستخدم العدة الكهربائية إن كان مفتاح تشغيلها تالف.** العدة الكهربائية التي لم يعد من

عربي

إرشادات الأمان

الإرشادات العامة للأمان بالعدد الكهربائية

تحذير

اطلع على كافة تحذيرات الأمان والتعليمات والصور والمواصفات المرفقة بالعدة الكهربائية. عدم اتباع التعليمات الواردة أدناه قد يؤدي إلى حدوث صدمة كهربائية، إلى نشوب حريق و/أو الإصابة بجروح خطيرة.

احتفظ بجميع الملاحظات التحذيرية والتعليمات للمستقبل.

يقصد بمصطلح «العدة الكهربائية» المستخدم في الملاحظات التحذيرية، العدد الكهربائي الموصولة بالشبكة الكهربائية (بواسطة كابل الشبكة الكهربائية) وأيضا العدد الكهربائي المزودة بمركم (دون كابل الشبكة الكهربائية).

الأمان بمكان الشغل

◀ **حافظ على نظافة مكان شغلك وإضاءته بشكل جيد.** الفوضى في مكان الشغل ونطاقات العمل غير المضأة قد تؤدي إلى وقوع الحوادث.

◀ **لا تشغل بالعدة الكهربائية في نطاق معرض لخطر الانفجار مثل الأماكن التي تتوفر فيه السوائل أو الغازات أو الأعبئة القابلة للاشتعال.** العدد الكهربائي تولد شررا قد يتطاير، فيشعل الأعبئة والأبخرة.

◀ **حافظ على بقاء الأطفال وغيرهم من الأشخاص بعيدا عندما تستعمل العدة الكهربائية.** تشتيت الانتباه قد يتسبب في فقدان السيطرة على الجهاز.

الأمان الكهربائي

◀ **يجب أن يتلائم قابس العدة الكهربائية مع المقبس.** لا يجوز تغيير القابس بأي حال من الأحوال. لا تستعمل القوابس المهائية مع العدد الكهربائية المؤرضة (ذات طرف أرضي). تخفّض القوابس التي لم يتم تغييرها والمقابس الملائمة من خطر الصدمات الكهربائية.

◀ **تجنب ملامسة جسمك للأسطح المؤرضة كالأنابيب والمبردات والمواقد أو التلّاجات.** يزداد خطر الصدمات الكهربائية عندما يكون جسمك مؤرض أو موصل بالأرضي.

◀ **أبعد العدة الكهربائية عن الأمطار أو الرطوبة.** يزداد خطر الصدمات الكهربائية إن تسرب الماء إلى داخل العدة الكهربائية.

◀ **لا تسيّ استعمال الكابل.** لا تستخدم الكابل في حمل العدة الكهربائية أو سحبها أو سحب القابس من المقبس. احرص على إبعاد الكابل عن الحرارة والزيت والحواف الحادة أو الأجزاء المتحركة. تزيد الكابلات التالفة أو المتشابكة من خطر الصدمات الكهربائية.

◀ **عند استخدام العدة الكهربائية خارج المنزل اقتصر على استخدام كابلات التمديد الصالحة للاستعمال الخارجي.** يقلل استعمال كابل تمديد

- ◀ وجه العدة الكهربائية نحو قطعة الشغل فقط عندما تكون في حالة التشغيل. قد يتشكل خطر الصدمات الارتدادية إن تكلبت عدة الشغل في قطعة الشغل.
- ◀ لا تدخل يدك في مقذف النشارة. فقد تتعرض للإصابة من جراء الأجزاء الدوارة.
- ◀ لا تمرر العدة الكهربائية أبداً فوق القطع المعدنية والمسامير أو اللوالب. قد تتلف السكاكين ومحور إدارة السكاكين، فتؤدي إلى اهتزازات زائدة.
- ◀ استخدم أجهزة تنقيب ملائمة للعثور على خطوط الإمداد غير الظاهرة، أو استعن بشركة الإمداد المحلية. ملاسة الخطوط الكهربائية قد تؤدي إلى اندلاع النار وإلى الصدمات الكهربائية. حدوث أضرار بخطر الغاز قد يؤدي إلى حدوث انفجارات. اختراق خط الماء يشكل الأضرار المادية أو قد يؤدي إلى الصدمات الكهربائية.
- ◀ اقبض على المسح أثناء الشغل دائماً بحيث يتركز نعل المسح على قطعة الشغل بتساطح. وإلا فقد يستعصي المسح ليؤدي إلى الإصابات.
- ◀ أمسك العدة الكهربائية جيداً بكلتا يديك عند العمل، واحرص على أن تكون في وضعية ثابتة. يتم توجيه العدة الكهربائية بأمان بواسطة اليدين الاثنتين.

وصف المنتج والأداء

اقرأ جميع إرشادات الأمان والتعليمات. ارتكاب الأخطاء عند تطبيق إرشادات الأمان والتعليمات، قد يؤدي إلى حدوث صدمات كهربائية أو إلى نشوب الحرائق و/أو الإصابة بجروح خطيرة.



يرجى الرجوع إلى الصور الموجودة في الجزء الأول من دليل التشغيل.

الاستعمال المطابق للتعليمات

العدة الكهربائية مخصصة لسمح مواد الشغل الخشبية كالعوارض والألواح مثلاً، بتركيزها نباتاً على قطعة الشغل. وتصلح أيضاً لشطب الحواف وللتفريز.

الأجزاء المصورة

- يشير ترقيم الأجزاء المصورة إلى رسوم العدة الكهربائية الموجودة في صفحة الرسوم التخطيطية.
- (1) مقذف النشارة (PHO 2000): اليمين/اليسار، خياري
- (2) زر دوار لضبط عمق النشارة (سطح القبض معزول)
- (3) مقياس عمق النشارة
- (4) ذراع تحويل اتجاه قذف النشارة (PHO 2000)
- (5) قفل تشغيل مفتاح التشغيل والإطفاء
- (6) مفتاح التشغيل والإطفاء
- (7) موضع الحفظ
- (8) حز بشكل V

- الممكن التحكم بها عن طريق مفتاح التشغيل والإطفاء تعتبر خطيرة ويجب أن يتم إصلاحها.
- ◀ اسحب القابس من المقبس و/أو اخلع المركم، إذا كان قابلاً للخلع، قبل ضبط الجهاز وقبل استبدال الملحقات أو قبل تخزين الجهاز. تمنع هذه الإجراءات وقائية تشغيل العدة الكهربائية بشكل غير مقصود.
- ◀ احتفظ بالعدد الكهربائية التي لا يتم استخدامها بعيداً عن متناول الأطفال. لا تسمح باستخدام العدة الكهربائية لمن لا خبرة له بها أو لمن لم يقرأ تلك التعليمات. العدد الكهربائية خطيرة إن تم استخدامها من قبل أشخاص دون خبرة.
- ◀ اعتن بالعدة الكهربائية والملحقات بشكل جيد. تأكد أن أجزاء الجهاز المتحركة مركبة بشكل سليم وغير مستعصية عن الحركة، وتفحص ما إن كانت هناك أجزاء مكسورة أو في حالة تؤثر على سلامة أداء العدة الكهربائية. ينبغي إصلاح هذه الأجزاء التالفة قبل إعادة تشغيل الجهاز. الكثير من الموادث مصدرها العدد الكهربائية التي تتم صيانتها بشكل رديء.
- ◀ احرص على إبقاء عدد القطع نظيفة وحادة. إن عدد القطع ذات حواف القطع المادة التي تم صيانتها بعناية تتكلم بشكل أقل ويمكن توجيهها بشكل أيسر.
- ◀ استخدم العدد الكهربائية والتوابع وريش الشغل إلخ. وفقاً لهذه التعليمات. تراعى أثناء ذلك ظروف الشغل والعمل المراد تنفيذه. استخدام العدد الكهربائية لغير الأشغال المخصصة لأجلها قد يؤدي إلى حدوث الحالات الخطيرة.
- ◀ احرص على إبقاء المقابض وأسطح المسك جافة ونظيفة وخالية من الزيوت والشحوم. المقابض وأسطح المسك الزلقة لا تتبع التشغيل والتحكم الآمن في العدة في المواقف غير المتوقعة.

الخدمة

- ◀ احرص على إصلاح عدتك الكهربائية فقط بواسطة العمال المتخصصين وباستعمال قطع الغيار الأصلية فقط. يضمن ذلك المحافظة على أمان الجهاز.

ملاحظات أمان المسحاج

- ◀ انتظر حتى توقف القاطعة قبل إسناد العدة. حيث يمكن أن تدخل القاطعة أثناء دورانها في سطح الارتكاز، مما يتسبب في فقدان السيطرة عليها وحدث إصابات بالغة.
- ◀ أمسك العدة الكهربائية من أسطح المسك المعزولة حيث يمكن للسير أن يلامس السلك الخاص بها. قطع سلك «مكهرب» قد يتسبب في مرور التيار في الأجزاء المعدنية من العدة وجعلها مكهربة مما قد يصيب المشغل بصدمة كهربائية.
- ◀ استخدم قامطات أو طريقة عملية أخرى لتأمين قطعة الشغل وتدعيمها على منصة ثابتة. مسك قطعة الشغل بيدك أو سندها على جسمك يجعلها غير ثابتة وقد يؤدي إلى فقدان السيطرة.

- (9) نعل المسحج
(10) مقبض (موضع مسك معزول)
(11) رأس السكين
(12) عنصر قمط لسكاكين المسحج
(13) لولب تثبيت سكاكين المسحج
(14) سكين المسحج HM/TC
(15) المفتاح سداسي الرأس المجوف
(16) خرطوم الشفط (بقطر 35 مم)^(a)
(17) كيس الغبار/النشارة^(a)
(18) مصد التوازي^(a)
- (19) مقياس لعرض التفريز^(a)
(20) صامولة تثبيت لضبط عرض التفريز^(a)
(21) لولب تثبيت للمصد الزاوي أو مصد التوازي^(a)
(22) المصد الزاوي^(a)
(23) صامولة تثبيت لضبط الزاوي^(a)
(24) لولب تثبيت دليل عمق التفريز^(a)
(25) دليل عمق التفريز^(a)
(26) سنادة التخزين
- (a) لا يتضمن إطار التوريد الاعتيادي التوابع المصورة أو المشروحة. تجد التوابع الكاملة في برنامجنا للتوابع.

البيانات الفنية

PHO 2000	PHO 1500	مسحاج	رقم الصنف
3 603 BA4 3..	3 603 BA4 0..		
680	550	واط	قدرة الدخل الاسمية
400	280	واط	قدرة الفرج
19500	19500	دقيقة ¹	عدد اللفات اللاحملي
2,0-0	1,5-0	مم	عمق النشارة
8-0	8-0	مم	عمق التفريز
82	82	مم	أقصى عمق للمسحاج
2,4	2,4	كجم	الوزن حسب EPTA-Procedure 01:2014
/ II □	/ II □		فئة الحماية

تسري البيانات على جهد اسمي [U] يبلغ 230 فلت. قد تختلف تلك البيانات حسب اختلاف الجهد والطرزات الخاصة بكل دولة.

تركيب سكين المسحج (انظر الصورة B)

يؤمن حز توجيه سكين المسحج ضبط ارتفاع منتظم دائماً عند الاستبدال أو القلب.
عند اللزوم قم بتنظيف مرتكز السكين الخاص بعنصر القمط (12) وسكين المسحج (14). احرص عند تركيب سكين المسحج على استقراره بلا مشاكل في فتحة حاضن عنصر القمط (12) وأن يكون على نفس مستوى الحافة الجانبية لنعل المسحج الخلفي (9). ثم أحكم ربط لولبي التثبيت (13) باستخدام المفتاح سداسي الرأس المجوف (15).

إرشاد: تأكد من ثبات لولب التثبيت قبل التشغيل (13). أدر رأس السكين (11) يدويا، وتأكد من عدم احتكاك سكين المسحج بأي شيء.

شفط الغبار/النشارة

إن غبار بعض المواد كإطلاء الذي يحتوي على الرصاص، وبعض أنواع الخشب والفلزات والمعادن، قد تكون مضرّة بالصحة. إن ملامسة أو استنشاق غبار قد يؤدي إلى أعراض حساسية و/أو إلى أمراض الجهاز التنفسي لدى المستخدم أو لدى الأشخاص المتواجدين على مقربة من المكان.
تعتبر بعض الأعبرة المعينة، كأعبرة البلوط والزان، مسببة للسرطان، ولا سيما عند الارتباط بالمواد الإضافية لمعالجة الخشب (ملح حامض الكروميك، المواد الحافظة للخشب). يجوز أن يتم معالجة المواد التي تحتوي على الأسبستوس من قبل العمال المتخصصين فقط دون غيرهم.
- استخدم شاقطة غبار ملائمة للمادة قدر الإمكان.

التركيب

◀ اسحب القابس من مقبس الشبكة الكهربائية قبل إجراء أي عمل على العدة الكهربائية.

استبدال العدد

◀ احترس عند استبدال سكاكين المسحج. لا تلمس سكاكين المسحج من حواف القطع. قد تصاب بجروح من جراء حواف القطع الحادة.
استخدم فقط سكاكين مسحج HM/TC بوش الأصلية. سكين المسحج المصنوع من المعدن الصلب (HM/TC) مزود بطرفين حادين للقطع مما يسمح بقلبه. إذا أصبح طرفي القطع ثالمين، يجب استبدال سكين المسحج (14). لا يجوز إعادة شحذ سكين المسحج (HM/TC).

فك سكين المسحج (انظر الصورة A)

لقلب سكين المسحج (14) أو استبداله أدر رأس السكين (11) إلى أن يتحاذى مع نعل المسحج (9).
① قم بحل لولبي التثبيت (13) باستخدام مفتاح ثلثي الرأس المجوف (15) 1 - 2 لفة تقريبا.
② عند اللزوم قم بحل عنصر القمط (12) من خلال طريقة خفيفة بواسطة عدة مناسبة، إسفين خشبي مثلا.
③ ادفع سكين المسحج بواسطة قطعة خشبية (14) من الجانب إلى خارج رأس السكين (11).

– لحفظ على تهوية مكان الشغل بشكل جيد.
 – ينصح بارتداء قناع وقاية للتنفس بفتحة المرشح P2.
 تراعى الأحكام السارية في بلدكم بالنسبة للمواد المرغوب معالجتها.
◀ تجنب تراكم الغبار بمكان العمل. يجوز أن تستعمل الأعبرة بسهولة.
 قم بتنظيف مقذف النشارة (1) بشكل منتظم.
 استخدم عدة مناسبة، مثلاً قطعة خشب أو الهواء المضغوط، وإلخ، لتنظيف مقذف النشارة المسدود.
◀ لا تدخل يدك في مقذف النشارة. فقد تتعرض للإصابة من جراء الأجزاء الدوارة.
 استخدم دائماً تجهيزة شفط خارجية أو كيس الغبار/ النشارة لضمان عملية شفط مثالية.

إرشادات العمل

◀ اسحب القابس من مقبس الشبكة الكهربائية قبل إجراء أي عمل على العدة الكهربائية.

مركز الخدمة

يمكنك أن تستخدم مركز الخدمة في الحقيبة بمثابة تجهيزة حضن للمسماح، عند استبدال السكاكين مثلاً.

◀ لا تستخدم مركز الخدمة لتشغيل المسماح بشكل مركزي.

سنادة التخزين (انظر الصورة G)

تتبع سنادة التخزين (26) تخزين العدة الكهربائية بعد إجراءات التشغيل مباشرة دون خطر إتلاف قطعة الشغل أو سكين السمج. أثناء عملية التشغيل، يتم تحريك سنادة التخزين (26) إلى الأعلى وتحرير الجزء الخلفي لنعل المسماح (9).

إرشاد: لا يجوز فك سنادة التخزين (26).

حركة السمج (انظر الصورة G)

اضبط عمق النشارة المرغوب وضع الجزء الأمامي لنعل المسماح الخاص بالعدة الكهربائية (9) على قطعة الشغل.

◀ وجه العدة الكهربائية نحو قطعة الشغل فقط عندما تكون في حالة التشغيل. قد يتشكل خطر الصدمات الارتدادية إن تكلبت عدة الشغل في قطعة الشغل.

شغل العدة الكهربائية ومركها بدفع أمامي منتظم على السطح المرغوب معالجته.
 للوصول إلى أسطح عالية الجودة اقتصر على العمل بدفع خفيف، واضغط على منتصف نعل المسماح.
 عند معالجة المواد الصلبة كالخشب الصلب مثلاً، وعند استغلال عرض المسماح الأقصى أيضاً، اضبط عمق نشارة ضئيل فقط، وخفف دفع المسماح عند الضرورة.

يقلل فرط الدفع الأمامي من جودة السطح وقد يؤدي إلى انسداد مقذف النشارة بشكل سريع.
 إن سكاكين السمج المادية هي فقط التي تنتج قدرة القطع الجيدة وتضون العدة الكهربائية.
 تسمع سنادة التخزين (26) المركبة بمتابعة عملية السمج بعد التوقف عن العمل في أي نقطة على قطعة الشغل:

– ركز العدة الكهربائبة على جزء قطعة الشغل المرغوب متابعة الشغل به مع ثني سنادة التخزين إلى الأسفل.

– قم بتشغيل العدة الكهربائبة.

– قم بتحويل ضغط الارتكاز الموجود على نعل المسماح الأمامي ودفع العدة الكهربائبة ببطء نحو الأمام (0). أثناء ذلك، تتأرجح سنادة التخزين إلى

– حافظ على تهوية مكان الشغل بشكل جيد.
 – ينصح بارتداء قناع وقاية للتنفس بفتحة المرشح P2.
 تراعى الأحكام السارية في بلدكم بالنسبة للمواد المرغوب معالجتها.

◀ تجنب تراكم الغبار بمكان العمل. يجوز أن تستعمل الأعبرة بسهولة.

قم بتنظيف مقذف النشارة (1) بشكل منتظم.
 استخدم عدة مناسبة، مثلاً قطعة خشب أو الهواء المضغوط، وإلخ، لتنظيف مقذف النشارة المسدود.

◀ لا تدخل يدك في مقذف النشارة. فقد تتعرض للإصابة من جراء الأجزاء الدوارة.

استخدم دائماً تجهيزة شفط خارجية أو كيس الغبار/ النشارة لضمان عملية شفط مثالية.

الشفط الخارجي (انظر الصورة C)

يمكن إدخال خرطوم شفط (بقطر 35 مم) على جانبي مقذف النشارة (PHO 2000) أو على جانب واحد (PHO 1500) (توابع).

قم بتوصيل خرطوم الشفط (16) بشفاط الغبار (توابع). تجد في نهاية هذا الدليل عرضاً عاماً للتوصيل بشفاطات الغبار المختلفة.

يجب أن تصلح شفاطة الغبار الخوائية للاستعمال مع مادة الشغل المرغوب معالجتها.

استخدم شفاطة غبار خوائية خاصة عند شفط الأعبرة المصرة بالصمعة أو المسببة للسرطان أو الشديدة الجفاف.

الشفط الذاتي (انظر الصورة C)

في الأعمال الأصغر يمكنك استخدام كيس الغبار/ النشارة (التوابع 17). قم بتثبيت فوهة كيس الغبار في مقذف النشارة (1). قم بتفريغ كيس الغبار/ النشارة (17) في الوقت المناسب حتى يظل استقبال الغبار في وضع مثالي.

مقذف النشارة القابل للاختيار (PHO 2000)

يمكنك بواسطة ذراع التحويل (4) أن تقوم بتحويل اتجاه مقذف النشارة (1) إلى اليمين أو اليسار. اضبط ذراع التحويل (4) إلى الوضع النهائي دائماً إلى أن يثبت. تتم الإشارة إلى اتجاه قذف النشارة المختار من خلال رمز السهم على ذراع التحويل (4).

التشغيل

التشغيل

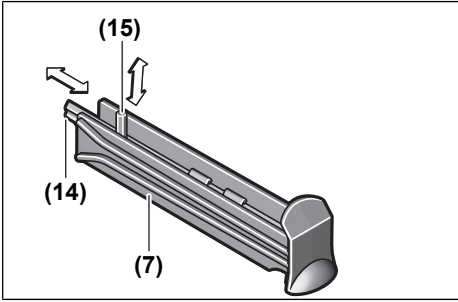
◀ يراعى جهد الشبكة الكهربائية! يجب أن يتطابق جهد منبع التيار مع البيانات المذكورة على لوحة صنع العدة الكهربائبة. يمكن أن يتم تشغيل العدد الكهربائبة المميزة بعلامة 230 فلت في مقبس 220 فلت أيضاً.

ضبط عمق النشارة

يمكن ضبط عمق النشارة بواسطة الزر الدوار (2) دون تدرج من 0-1,5 مم (PHO 1500) أو 0-2,0 مم (PHO 2000) بواسطة مقياس عمق النشارة (3) (تدرج المقياس = 0,25 مم).

التشغيل والإيقاف

◀ تأكد أنه بإمكانك الضغط على زر التشغيل/ الإيقاف دون ترك المقبض اليدوي.



الصيانة والخدمة

الصيانة والتنظيف

◀ اسحب القابس من مقبس الشبكة الكهربائية قبل إجراء أي عمل على العدة الكهربائية.

◀ للعمل بشكل جيد وأمن حافظ دائماً على نظافة العدة الكهربائية وفتحات التهوية.

إذا تطلب الأمر استبدال خط الإمداد، فينبغي أن يتم ذلك من قبل شركة Bosch أو من قبل مركز خدمة الزبائن المعتمد لشركة Bosch للعدد الكهربائية، لتجنب التعرض للمخاطر.

حافظ على حرية الحركة الخاصة بسنادة التخزين (26) ونظفها بشكل دوري.

خدمة العملاء واستشارات الاستخدام

يجيب مركز خدمة العملاء على الأسئلة المتعلقة بإصلاح المنتج وصيانته، بالإضافة لقطع الغيار. تجد الرسوم التفصيلية والمعلومات الخاصة لقطع الغيار في الموقع: www.bosch-pt.com

يسر فريق Bosch لاستشارات الاستخدام مساعدتك إذا كان لديك أي استفسارات بخصوص منتجاتنا وملحقاتها.

يلزم ذكر رقم الصنف ذو الخانات العشر وفقاً للوحة صنع المنتج عند إرسال أية استفسارات أو طلبيات قطع غيار.

المغرب

Robert Bosch Morocco SARL

53، شارع الملازم محمد محروود

20300 الدار البيضاء

الهاتف: 212 5 29 31 43 27

البريد الإلكتروني: sav.outillage@ma.bosch.com

تجد المزيد من عناوين الخدمة تحت:

www.bosch-pt.com/serviceaddresses

التخلص من العدة الكهربائية

ينبغي تسليم العدد الكهربائية والتوايح والعبوة إلى مركز معالجة النفايات بطريقة محافظة على البيئة.

لا ترم العدد الكهربائية ضمن النفايات المنزلية.



الأعلى (9) بحيث يعود ويرتكز الجزء الخلفي لنعل المساج على قطعة الشغل.

- حرك العدة الكهربائية بدفع أمامي منتظم عبر السطح المرغوب معالجته (9).

شطب الحواف (انظر الصورة H)

يسمح الحز على شكل V الموجود في نعل المساج الأمامي بشطب حواف قطعة الشغل بشكل سريع وسهل. استخدم الحز على شكل V المناسب حسب عرض الشطب المرغوب. للقيام بهذا ضع المساج وبه الحز على شكل V على حافة قطعة الشغل ومرره عليها.

الحز المستخدم القياس a (مم)

2,5-0

لا يوجد

4,5-1,0

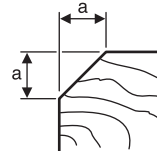
صغير

5,0-2,0

متوسطة

6,0-2,5

كبير



السمح باستخدام مصد التوازي أو المصد الزاوي (انظر الصور FD)

قم بتركيب مصد التوازي (18) أو المصد الزاوي (22) بواسطة لولب التثبيت (21) بالعدة الكهربائية. حسب نوع العمل، قم بتركيب دليل عمق التفريز (25)

بواسطة لولب التثبيت (24) بالعدة الكهربائية.

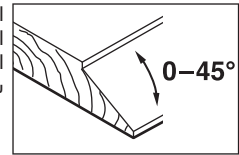
قم بحل صامولة التثبيت (20) واضبط عرض التفريز المرغوب على المقياس (19). أحكم ربط صامولة التثبيت (20) مرة أخرى.

اضبط عمق التفريز المرغوب بواسطة دليل عمق التفريز (25) بطريقة مناسبة.

كرر عملية السمع عدة مرات إلى أن تتوصل إلى عمق التفريز المرغوب. وجه المساج بضغط ارتكاز جانبي.

الشطب مع المصد الزاوي

اضبط زاوية الشطب المطلوبة بواسطة وسيلة الضبط الزاوي (23) عند شطب السطوح والطيات.

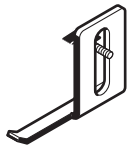


موضع الحفظ

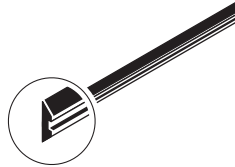
في موضع الحفظ (7) يمكن كما هو موضع في الصورة تخزين سكين السمع (14) (فقط في الموديل PHO 2000) ومفتاح سداسي الرأس المجوف (15). لإخراج محتوى موضع الحفظ أخرج موضع الحفظ (7) بالكامل من المساج.

فقط لدول الاتحاد الأوروبي:

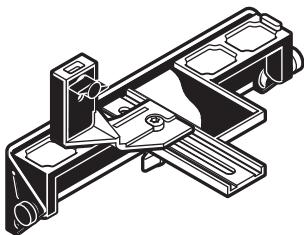
حسب التوجيه الأوروبي 2012/19/EU بصدد الأجهزة الكهربائية والإلكترونية القديمة وتطبيقه ضمن القانون المحلي، ينبغي جمع العدد الكهربائية التي لم تعد صالحة للاستعمال بشكل منفصل، وتسليمها لمركز يقوم بإعادة استغلالها بطريقة محافظة على البيئة.



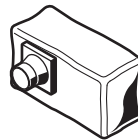
2 607 000 073



1x:
2 608 635 376
2x:
2 608 635 350



2 607 001 077
(45°)



2 605 411 035



EasyVac 3
0 603 3D1 0..



UniversalVac 15
0 603 3D1 1..




AdvancedVac 20
0 603 3D1 2..



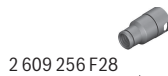
Ø 35 mm:
2 609 256 F29 (2,2 m)



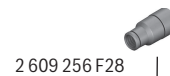
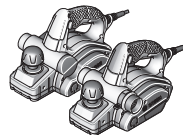

Ø 35 mm:
2 609 256 F30 (2,2 m)



Ø 19 mm:
2 609 256 F38 (2 m)






2 609 256 F28



2 609 256 F28

de	EU-Konformitätserklärung		Wir erklären in alleiniger Verantwortung, dass die genannten Produkte allen einschlägigen Bestimmungen der nachfolgend aufgeführten Richtlinien und Verordnungen entsprechen und mit folgenden Normen übereinstimmen. Technische Unterlagen bei: *
	Hobel	Sachnummer	
en	EU Declaration of Conformity		We declare under our sole responsibility that the stated products comply with all applicable provisions of the directives and regulations listed below and are in conformity with the following standards. Technical file at: *
	Planer	Article number	
fr	Déclaration de conformité UE		Nous déclarons sous notre propre responsabilité que les produits décrits sont en conformité avec les directives, règlements normatifs et normes énumérés ci-dessous. Dossier technique auprès de: *
	Rabot	N° d'article	
es	Declaración de conformidad UE		Declaramos bajo nuestra exclusiva responsabilidad, que los productos nombrados cumplen con todas las disposiciones correspondientes de las Directivas y los Reglamentos mencionados a continuación y están en conformidad con las siguientes normas. Documentos técnicos de: *
	Cepillo	Nº de artículo	
pt	Declaração de Conformidade UE		Declaramos sob nossa exclusiva responsabilidade que os produtos mencionados cumprem todas as disposições e os regulamentos indicados e estão em conformidade com as seguintes normas. Documentação técnica pertencente à: *
	Plaina	N.º do produto	
it	Dichiarazione di conformità UE		Dichiariamo sotto la nostra piena responsabilità che i prodotti indicati sono conformi a tutte le disposizioni pertinenti delle Direttive e dei Regolamenti elencati di seguito, nonché alle seguenti Normative. Documentazione Tecnica presso: *
	Pialletto	Codice prodotto	
nl	EU-conformiteitsverklaring		Wij verklaren op eigen verantwoordelijkheid dat de genoemde producten voldoen aan alle desbetreffende bepalingen van de hierna genoemde richtlijnen en verordeningen en overeenstemmen met de volgende normen. Technisch dossier bij: *
	Schaafmachine	Productnummer	
da	EU-overensstemmelseserklæring		Vi erklærer som eneansvarlige, at det beskrevne produkt er i overensstemmelse med alle gældende bestemmelser i følgende direktiver og forordninger og opfylder følgende standarder. Tekniske bilag ved: *
	Høvl	Typenummer	
sv	EU-konformitetsförklaring		Vi förklarar under eget ansvar att de nämnda produkterna uppfyller kraven i alla gällande bestämmelser i de nedan angivna direktiven och förordningarna och att de stämmer överens med följande normer. Teknisk dokumentation: *
	Hyvel	Produktnummer	
no	EU-samsvarserklæring		Vi erklærer under eneansvar at de nevnte produktene er i overensstemmelse med alle relevante bestemmelser i direktivene og forordningene nedenfor og med følgende standarder. Teknisk dokumentasjon hos: *
	Høvel	Produktnummer	
fi	EU-vaatimustenmukaisuusvakuutus		Vakuutamme täten, että mainitut tuotteet vastaavat kaikkia seuraavien direktiivien ja asetusten asiaankuuluvia vaatimuksia ja ovat seuraavien standardien vaatimusten mukaisia. Tekniset asiakirjat saatavana: *
	Höylä	Tuotenumero	
el	Δήλωση πιστότητας ΕΕ		Δηλώνουμε με αποκλειστική μας ευθύνη, ότι τα αναφερόμενα προϊόντα αντιστοιχούν σε όλες τις σχετικές διατάξεις των πιο κάτω αναφερόμενων οδηγιών και κανονισμών και ταυτίζονται με τα ακόλουθα πρότυπα. Τεχνικά έγγραφα στη: *
	Πλάνη	Αριθμός ευρετηρίου	
tr	AB Uygunluk beyanı		Tek sorumlu olarak, tanımlanan ürünün aşağıdaki yönetmelik ve direktiflerin geçerli bütün hükümlerine ve aşağıdaki standartlara uygun olduğunu beyan ederiz. Teknik belgelerin bulunduğu yer: *
	Planya	Ürün kodu	

pl	Deklaracja zgodności UE Strug Numer katalogowy	Oświadczamy z pełną odpowiedzialnością, że niniejsze produkty odpowiadają wszystkim wymaganiom poniżej wyszczególnionych dyrektyw i rozporządzeń, oraz że są zgodne z następującymi normami. Dokumentacja techniczna: *
cs	EU prohlášení oshodě Hoblík Objednací číslo	Prohlašujeme na výhradní zodpovědnost, že uvedený výrobek splňuje všechna příslušná ustanovení níže uvedených směrnic a nařízení a je v souladu s následujícími normami: Technické podklady u: *
sk	EÚ vyhlásenie ozhode Hoblík Vecné číslo	Vyhlasujeme na výhradnú zodpovednosť, že uvedený výrobok spĺňa všetky príslušné ustanovenia nižšie uvedených smerníc a nariadení a je v súlade s nasledujúcimi normami: Technické podklady má spoločnosť: *
hu	EU konformitási nyilatkozat Gyalú Cikkszám	Egyedüli felelősséggel kijelentjük, hogy a megnevezett termékek megfelelnek az alábbiakban felsorolásra kerülő irányelvek és rendeletek valamennyi idevágó előírásainak és megfelelnek a következő szabványoknak. Műszaki dokumentumok megőrzési pontja: *
ru	Заявление о соответствии ЕС Рубанок Товарный №	Мы заявляем под нашу единоличную ответственность, что названные продукты соответствуют всем действующим предписаниям нижеуказанных директив и распоряжений, а также нижеуказанных норм. Техническая документация хранится у: *
uk	Заява про відповідність ЄС Рубанок Товарний номер	Мизаявляємо під нашу одноособову відповідальність, що названі вироби відповідають усім чинним положенням нищеозначених директив і розпоряджень, а також нищеозначеним нормам. Технічна документація зберігається у: *
kk	EO сәйкестік мағлұдамасы Жонғы Өнім нөмірі	Өз жауапкершілікпен біз аталған өнімдер төменде жьылған директикалар мен жарлықтардың тиісті қағидаларына сәйкестігін және төмендегі нормаларға сай екенін білдіреміз. Техникалық құжаттар: *
ro	Declarație de conformitate UE Rindea Număr de identificare	Declarăm pe proprie răspundere că produsele menționate corespund tuturor dispozițiilor relevante ale directivelor și reglementărilor enumerate în cele ce urmează și sunt în conformitate cu următoarele standarde. Documentație tehnică la: *
bg	ЕС декларация за съответствие Електрическо ренде Каталоген номер	С пълна отговорност ние декларираме, че посочените продукти отговарят на всички валидни изисквания на директивите и разпоредбите по-долу и съответства на следните стандарти. Техническа документация при: *
mk	EU-Изјава за сообразност Ренде Број на дел/артикл	Со целосна одговорност изјавуваме, дека опишаните производи се во согласност со сите релевантни одредби на следните регулативи и прописи и се во согласност со следните норми. Техничка документација кај: *
sr	EU-izjava o usaglašenosti Rende Broj predmeta	Na sopstvenu odgovornost izjavljujemo, da navedeni proizvodi odgovaraju svim dotičnim odredbama naknadno navedenih smernica u uredaba i da su u skladu sa sledećim standardima. Tehnička dokumentacija kod: *
sl	Izjava o skladnosti EU Skobeljnik Številka artikla	Izjavljamo pod izključno odgovornostjo, da je omenjen izdelek v skladu z vsemi relevantnimi določili direktiv in uredb ter ustreza naslednjim standardom. Tehnična dokumentacija pri: *
hr	EU izjava o sukladnosti Blanja Kataloški br.	Pod punom odgovornošću izjavljujemo da navedeni proizvodi odgovaraju svim relevantnim odredbama direktiva i propisima navedenima u nastavku i da su sukladni sa sljedećim normama. Tehnička dokumentacija se može dobiti kod: *
et	EL-vastavusdeklaratsioon Höövel Tootenumber	Kinnitame ainuvastutatatena, et nimetatud tooted vastavad järgnevalt loetletud direktiivide ja määruste kõikidele asjaomastele nõuetele ja on kooskõlas

		jārgmiste normidega. Tehniskās dokumentācijas saadava: *	
lv	Deklarācija par atbilstību ES standartiem	Mēs ar pilnu atbildību paziņojam, ka šeit aplūkoti izstrādājumi atbilst visiem tālāk minētajās direktīvās un rīkojumos ietvertajām saistošajām nostādnēm, kā arī sekojošiem standartiem.	
	Ēvele	Izstrādājuma numurs	Tehniskā dokumentācija no: *
lt	ES atitiktās deklarācija	Atsakingai pareiškiamo, kad išvardyti gaminiai atitinka visus privalomus žemiau nurodytų direktyvų ir reglamentų reikalavimus ir šiuos standartus.	
	Oblius	Gaminio numeris	Techninė dokumentacija saugoma: *
PHO 1500	3 603 BA4 0..	2006/42/EC 2014/30/EU 2011/65/EU	EN 62841-1:2015 EN 62841-2-14:2015 EN 55014-1:2017+A11:2020 EN 55014-2:2015 EN IEC 61000-3-2:2019 EN 61000-3-3:2013+A1:2019 EN IEC 63000:2018
PHO 2000	3 603 BA4 1..		
		 BOSCH	* Robert Bosch Power Tools GmbH (PT/ECS) 70538 Stuttgart GERMANY
		Henk Becker Chairman of Executive Management	Helmut Heinzelmann Head of Product Certification
			
		Robert Bosch Power Tools GmbH, 70538 Stuttgart, GERMANY Stuttgart, 01.10.2020	