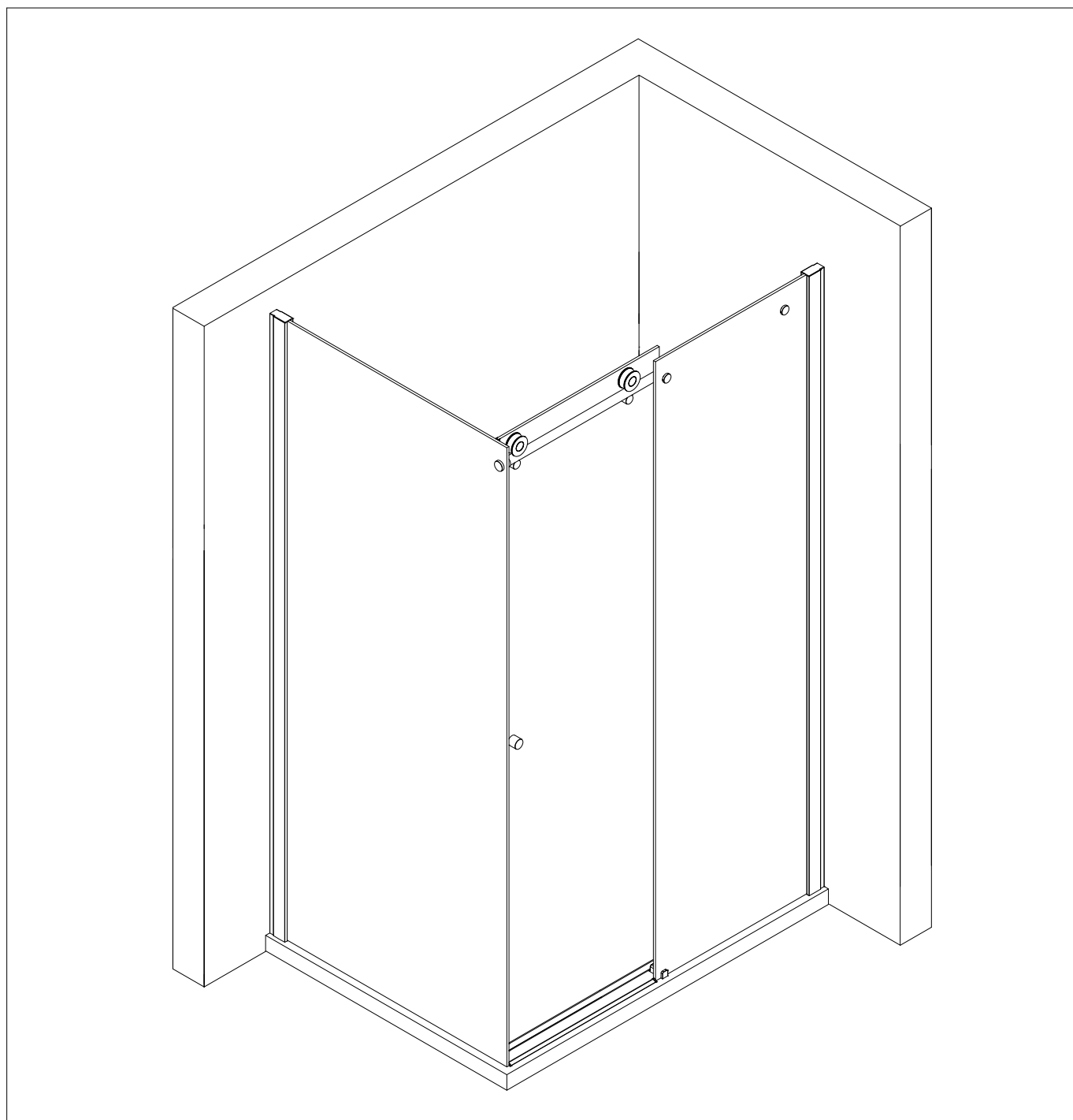
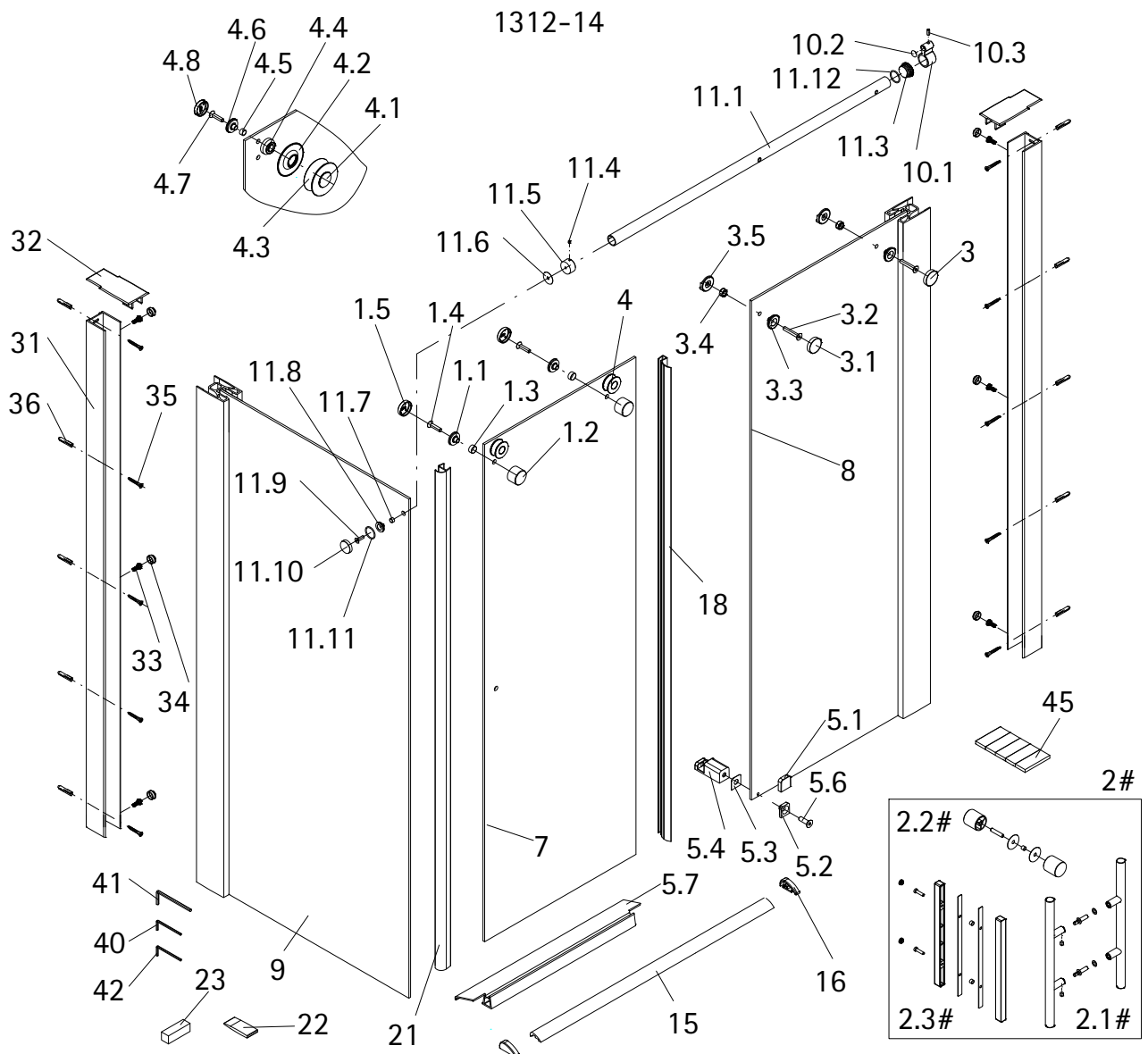


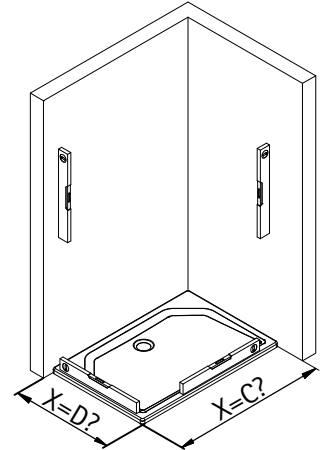
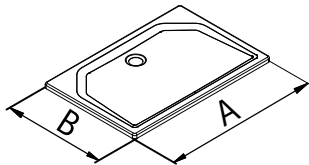
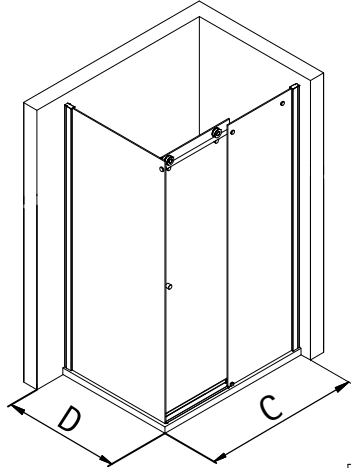
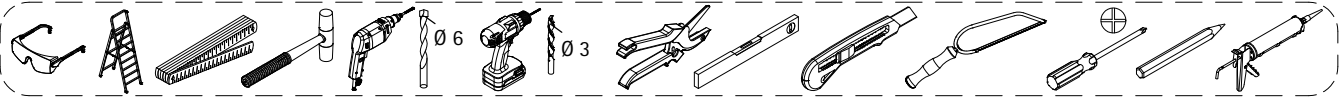
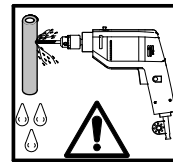
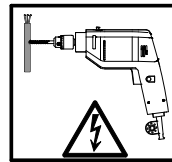
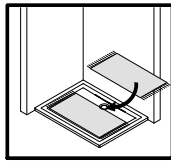
- Montageanleitung
- Assembly instructions
- Notice de montage
- Montagehandleiding
- Návod na montáž
- Instrucțiune de montaj
- Navodila za namestitev
- Installationstruktioneer





Pos.	Bezeichnung	Ersatzteil-Nr.	Stück	Preis	Pos.	Bezeichnung	Ersatzteil-Nr.	Stück	Preis
1	2x Rollengegenhalter, komplett	E100267-1	Stück	37,95 €	10	1x Laufschienenanschlag, komplett	E79269	Stück	92,95 €
1.1	2x Gegenstück				10.1	1x Anschlag			
1.2	2x Ring unten				10.2	1x Anschlagpuffer			
1.3	2x Schlauch				10.3	1x Gewindestift M6 x 16 mm			
1.4	2x Schraube M6 x 20 mm				11	1x Laufschiene, komplett	E79301-2	Stück	127,00 €
1.5	2x Kappe				11.1	1x Laufschiene			
2.1#	1x Stangengriff groß	E100140-6	Stück	82,95 €	11.3	1x Endkappe für Laufschiene			
2.2#	1x Knopfgriff	E100140-23	Stück	32,95 €	11.4	1x Gewindestift M5 x 5 mm			
2.3#	1x Riegelgriff	E100140-31	Stück	82,95 €	11.5	1x Laufschienenaufnahme			
3	2x Laufschienenbefestigung, komplett	E79227	Stück	30,95 €	11.6	1x Dichtscheibe			
3.1	2x Kappe				11.7	1x Schlauch			
3.2	2x Schraube M6 x 25 mm				11.8	1x Gegenstück			
3.3	2x Gegenstück				11.9	1x Schraube M6 x 20 mm			
3.4	2x Schlauch				11.10	1x Abdeckkappe			
3.5	2x Distanzstück				11.11	1x O-Ring Ø 24 mm			
4	2x Rolle, komplett	E79268	Set	121,95 €	11.12	1x O-Ring Ø 17 mm			
4.1	2x Lagerzapfen				15	1x Wasserleiste	E100050	Stück	30,00 €
4.2	2x Blende				16	2x Wasserleistenendkappe	E100211-17	Set	9,95 €
4.3	2x Rolle				18	1x Streifdichtung extra lang	E100057-3	Stück	24,95 €
4.4	2x Distanzstück				21	1x Streifdichtung	E100077-8	Stück	24,95 €
4.5	2x Schlauch				22	1x Silikonkeil (6 Stück)	E100203	Set	16,95 €
4.6	2x Gegenstück				23	2x Montagehilfe	E79201	Set	10,50 €
4.7	2x Schraube M6 x 25 mm				31	2x Wandanschlussprofil	E79230	Stück	86,95 €
4.8	2x Kappe				32*	2x Abdeckkappe	E79205-2	Set	11,95 €
5	1x Türführung, komplett	E100280-1	Stück	72,95 €	33*	6x Kappenschraube 3,5 x 9,5 mm			
5.1	1x Blende				34*	6x Abdeckkappe für Kappenschraube			
5.2	1x Gegenplatte				35*	10x Schraube 4,2 x 45 mm			
5.3	1x Schutzfolie				36*	10x Dübel S6			
5.4	1x Türführung				40*	1x Innensechskantschlüssel SW 3			
5.6	1x Schraube M6 x 20 mm				41*	1x Innensechskantschlüssel SW 4			
5.7	1x Wasserabweisprofil	E100058-8-1	Stück	39,95 €	42*	1x Innensechskantschlüssel SW 2,5			
7	1x Tür				45	1x Klebestreifen (Set 6 Stk.)			
8	1x Festelement								
9	1x Seitenscheibe								

\* Schrauben und Abdeckkappenset E79200-2 16,95 €  
# optional



A	B	C	D
1200 x 800 mm		1185 - 1205 x 785 - 805 mm	
1400 x 800 mm		1385 - 1405 x 785 - 805 mm	
1200 x 900 mm		1185 - 1205 x 885 - 905 mm	
1400 x 900 mm		1385 - 1405 x 885 - 905 mm	

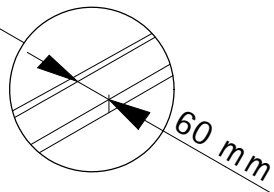
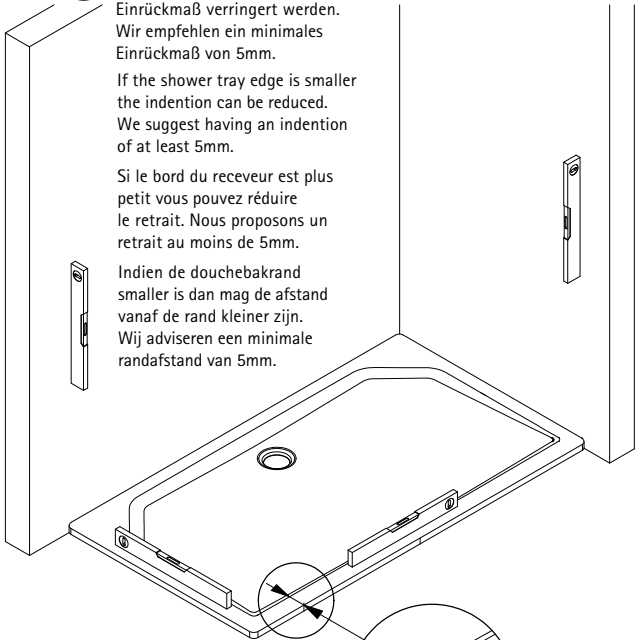
1

Sollte der Wannenrand kleiner sein, dann kann das Einrückmaß verringert werden. Wir empfehlen ein minimales Einrückmaß von 5mm.

If the shower tray edge is smaller the indentation can be reduced. We suggest having an indentation of at least 5mm.

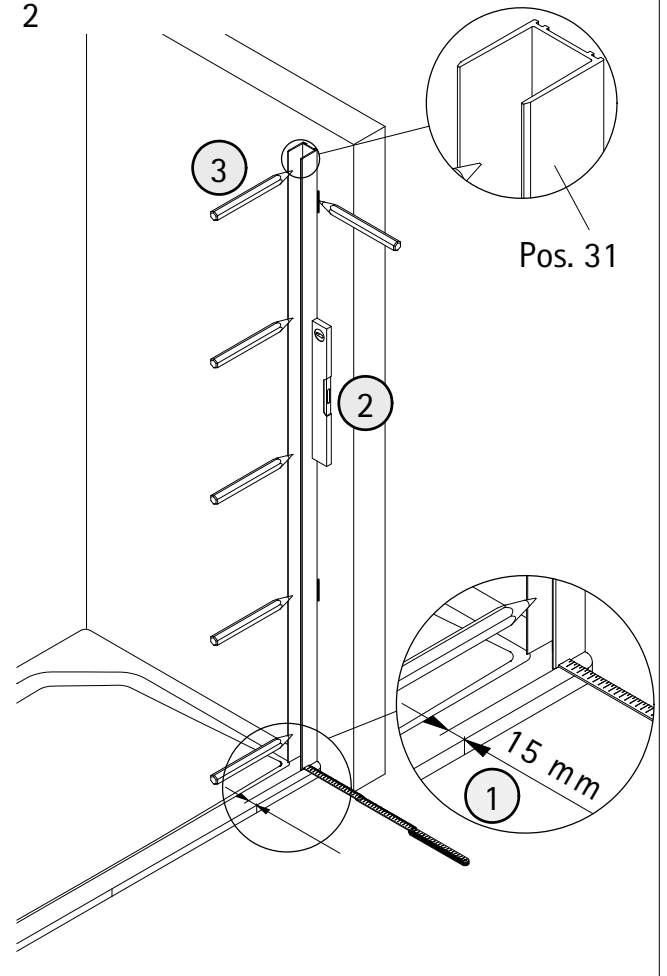
Si le bord du receveur est plus petit vous pouvez réduire le retrait. Nous proposons un retrait au moins de 5mm.

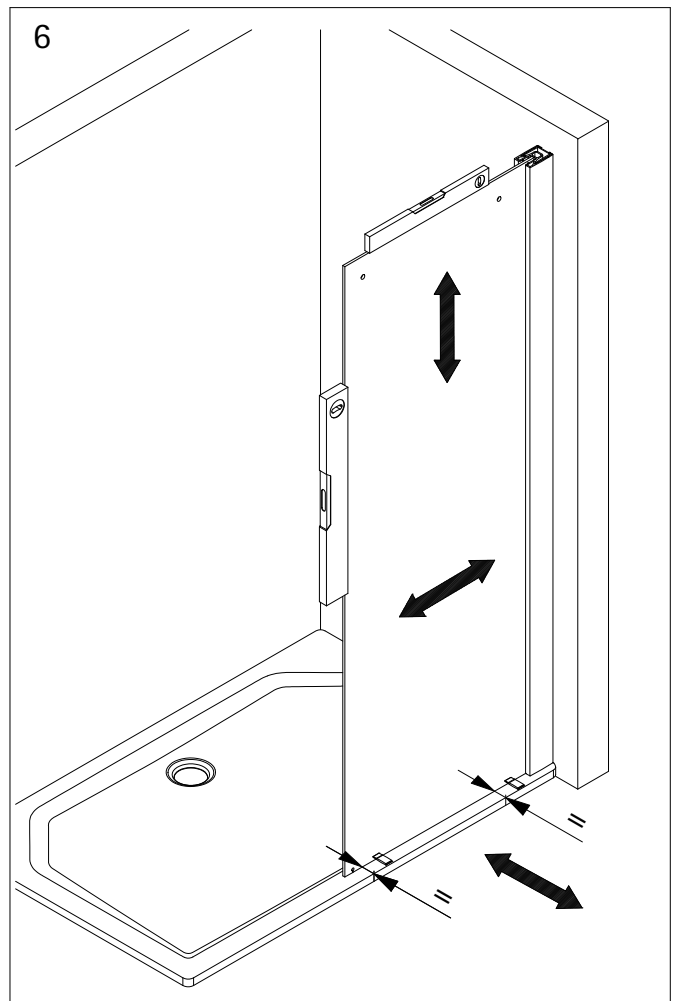
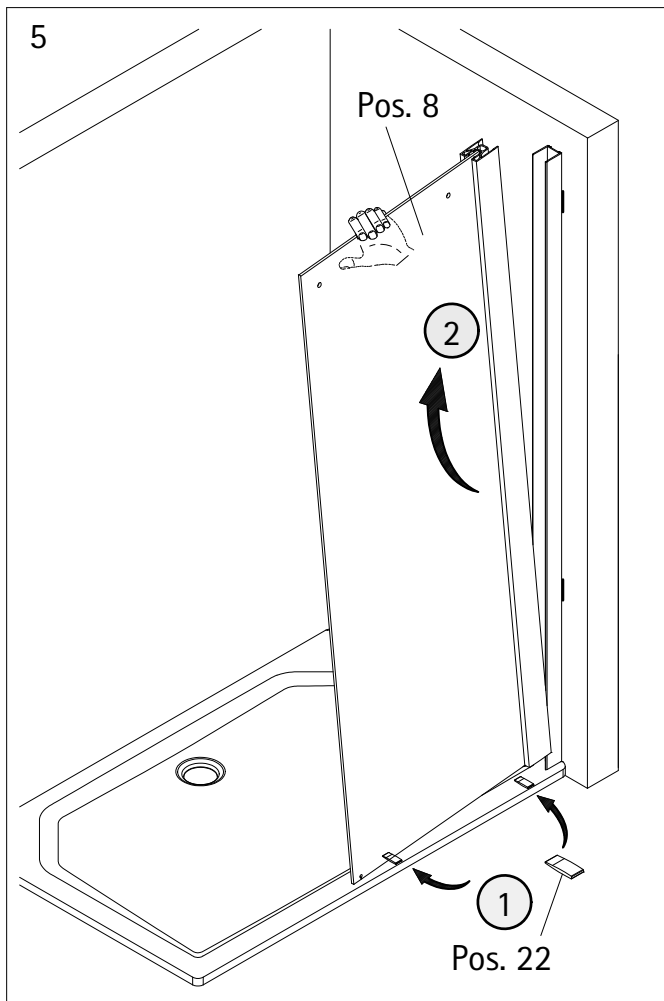
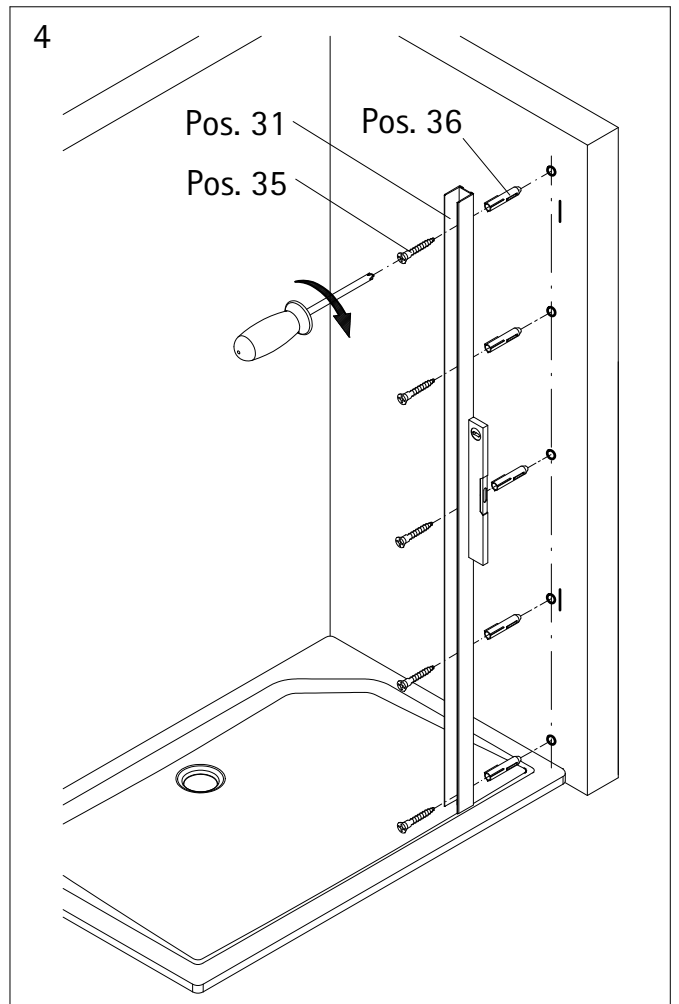
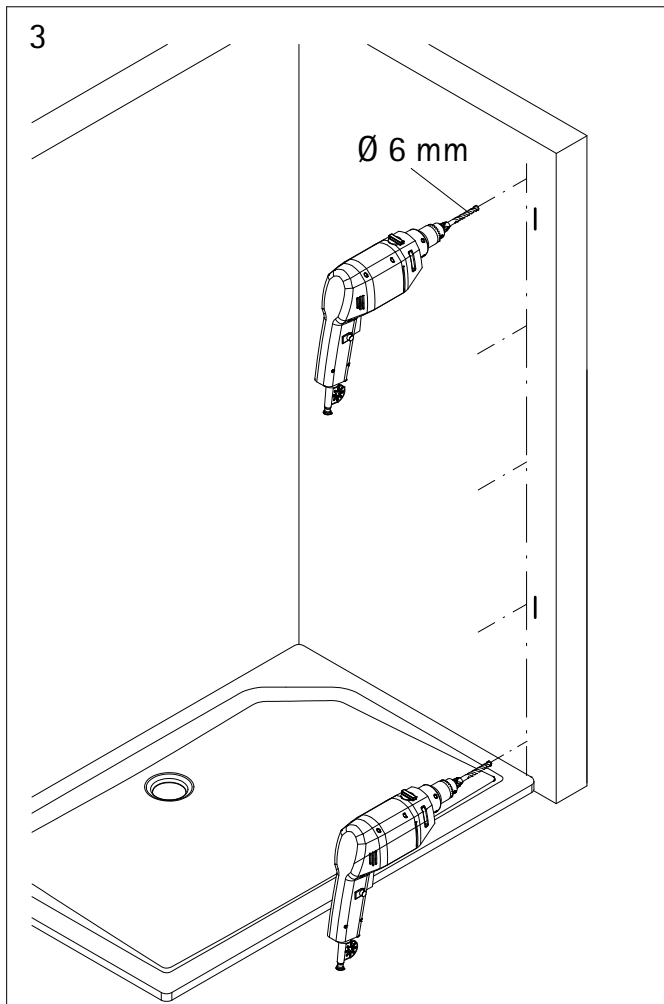
Indien de douchebakrand smaller is dan mag de afstand vanaf de rand kleiner zijn. Wij adviseren een minimale randafstand van 5mm.

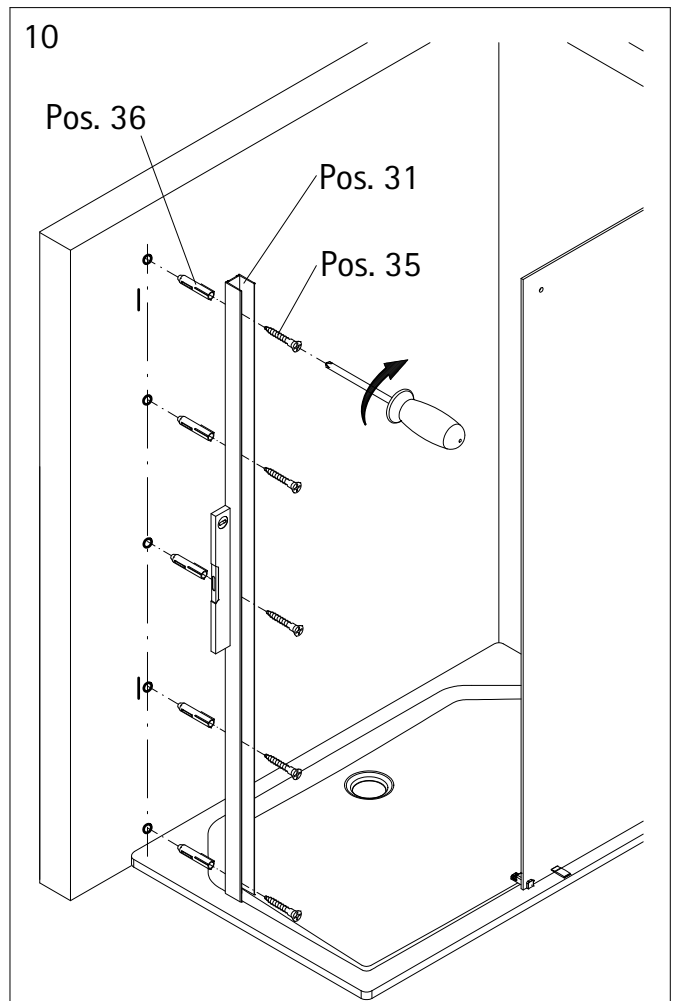
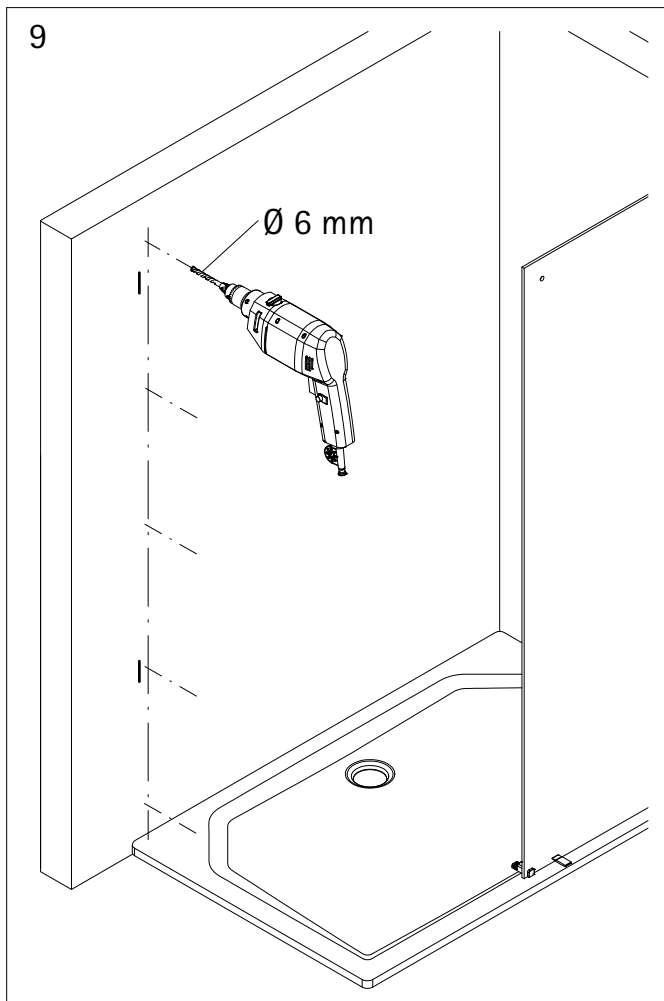
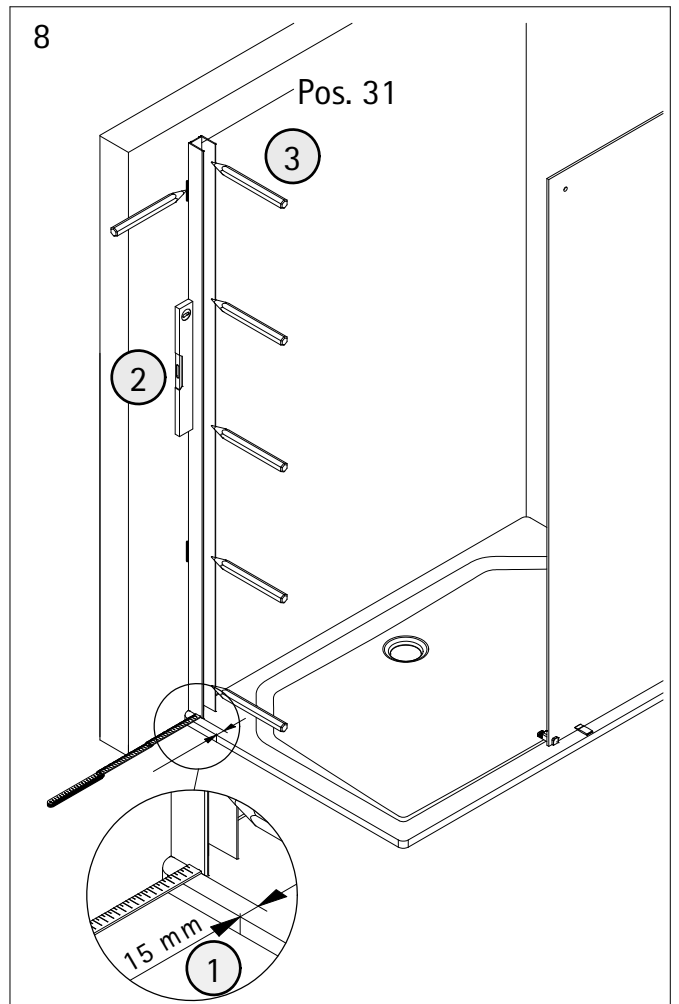
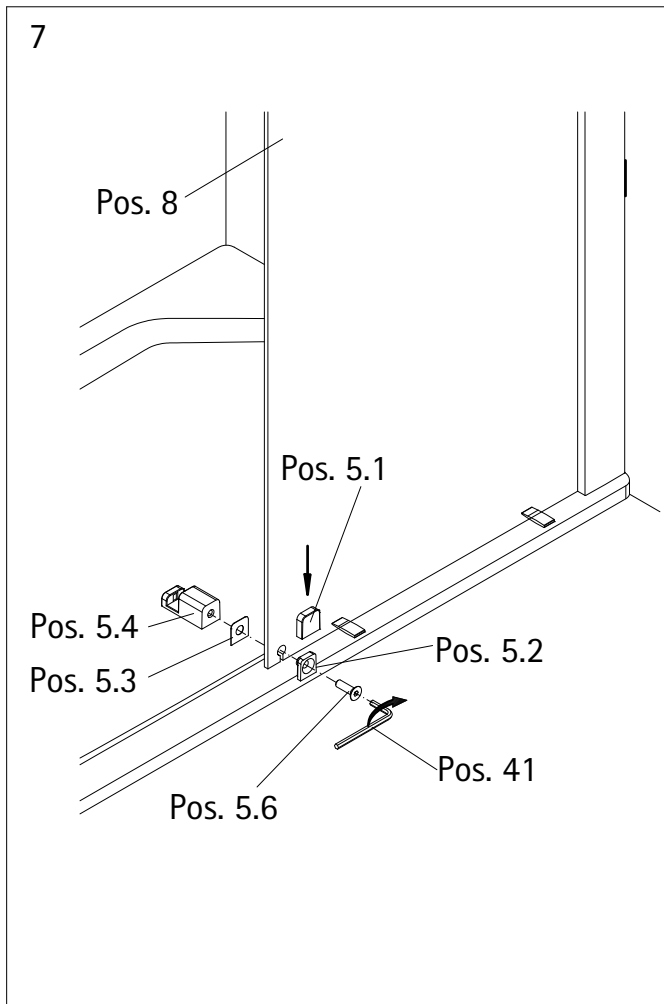


Wannenrandbreite  
Width of shower tray edge  
Largeur du bord du receveur  
Breedte douchebakrand

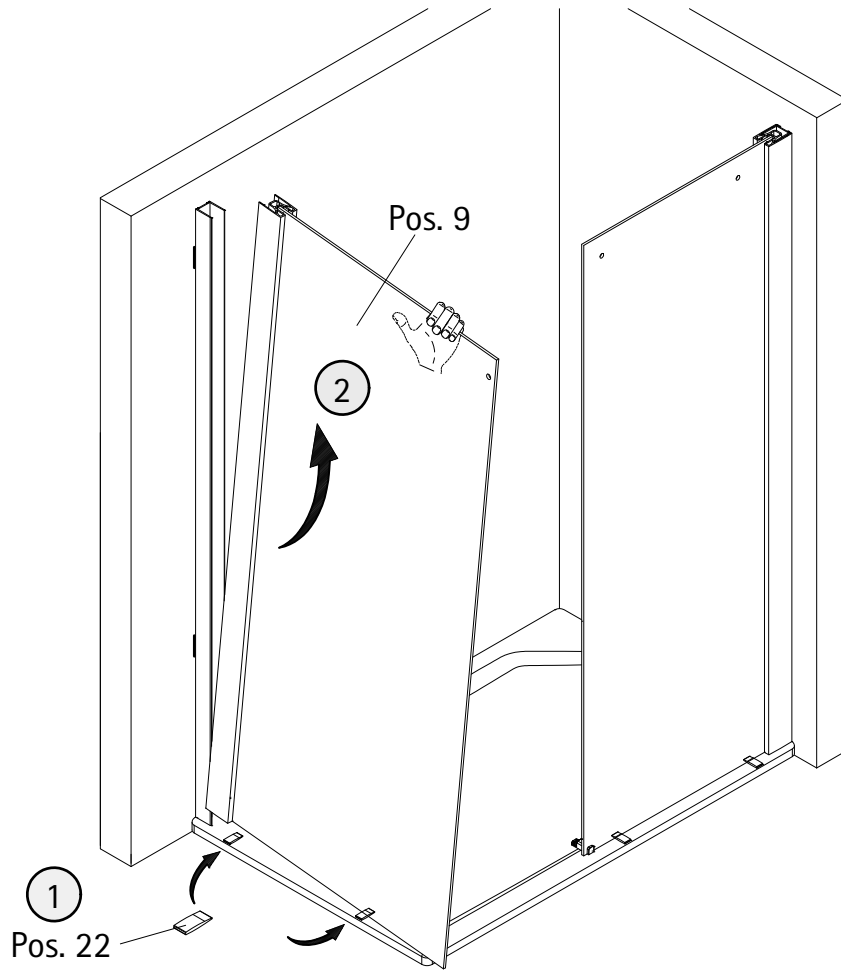
2



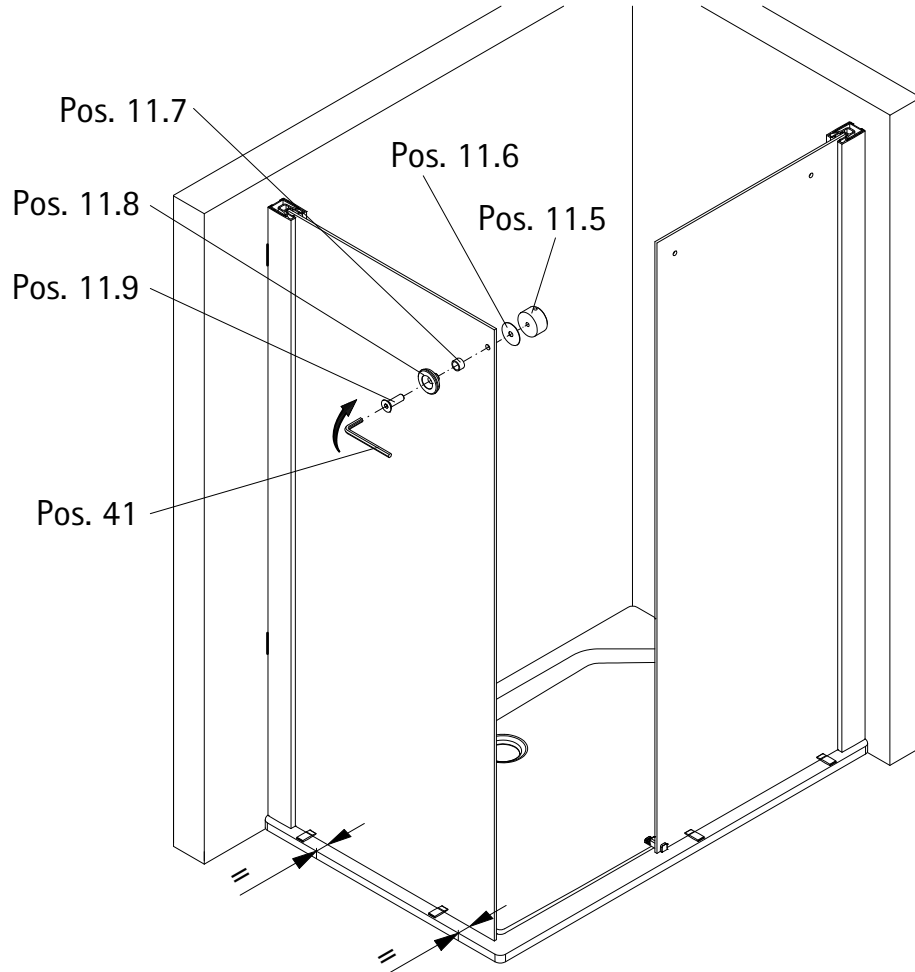




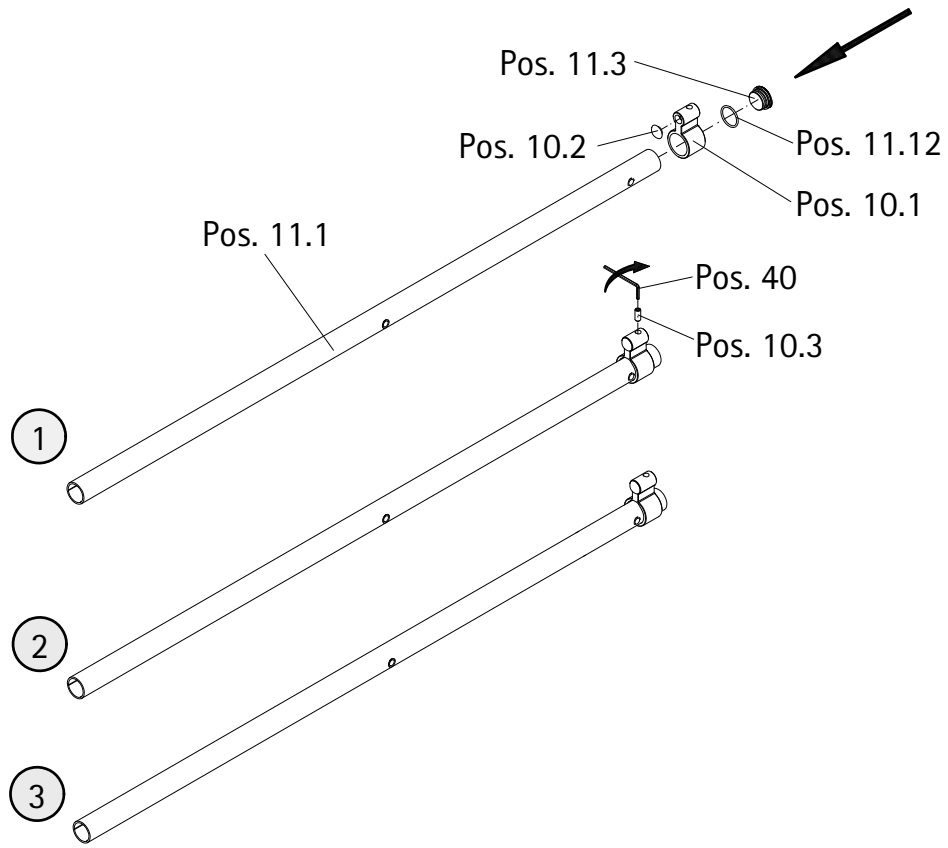
11



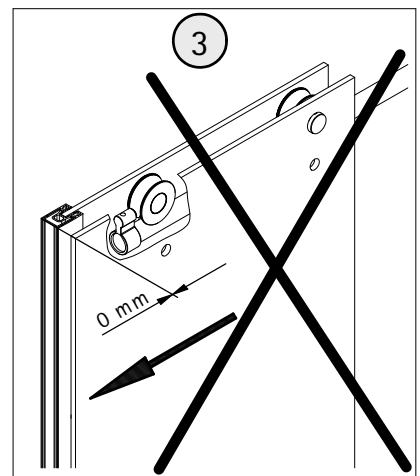
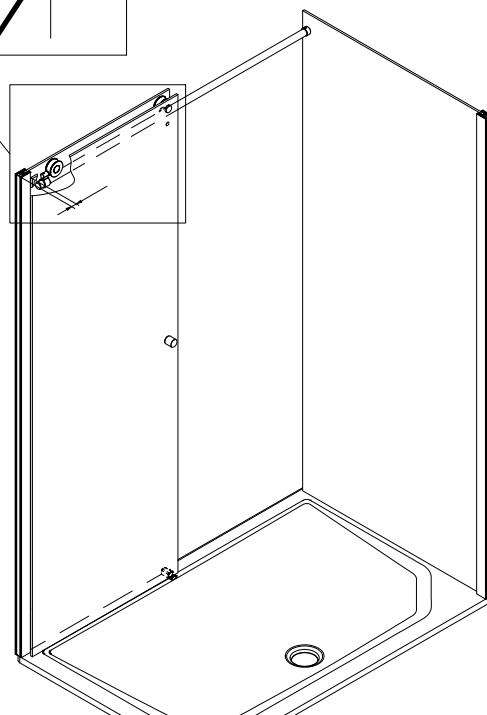
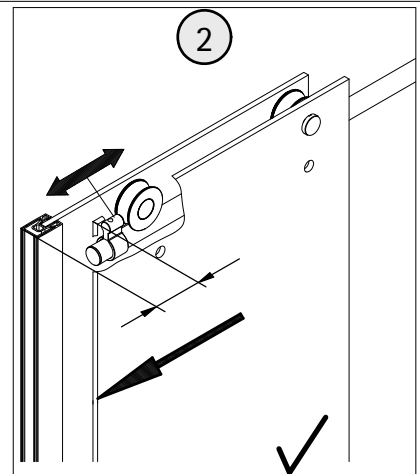
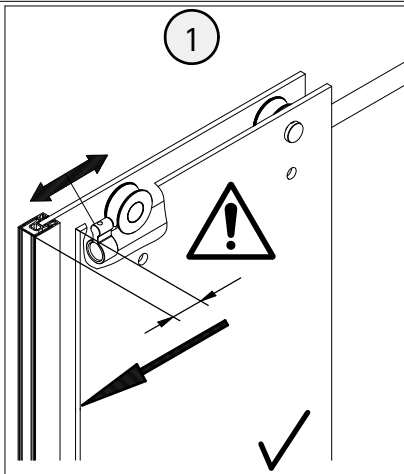
12

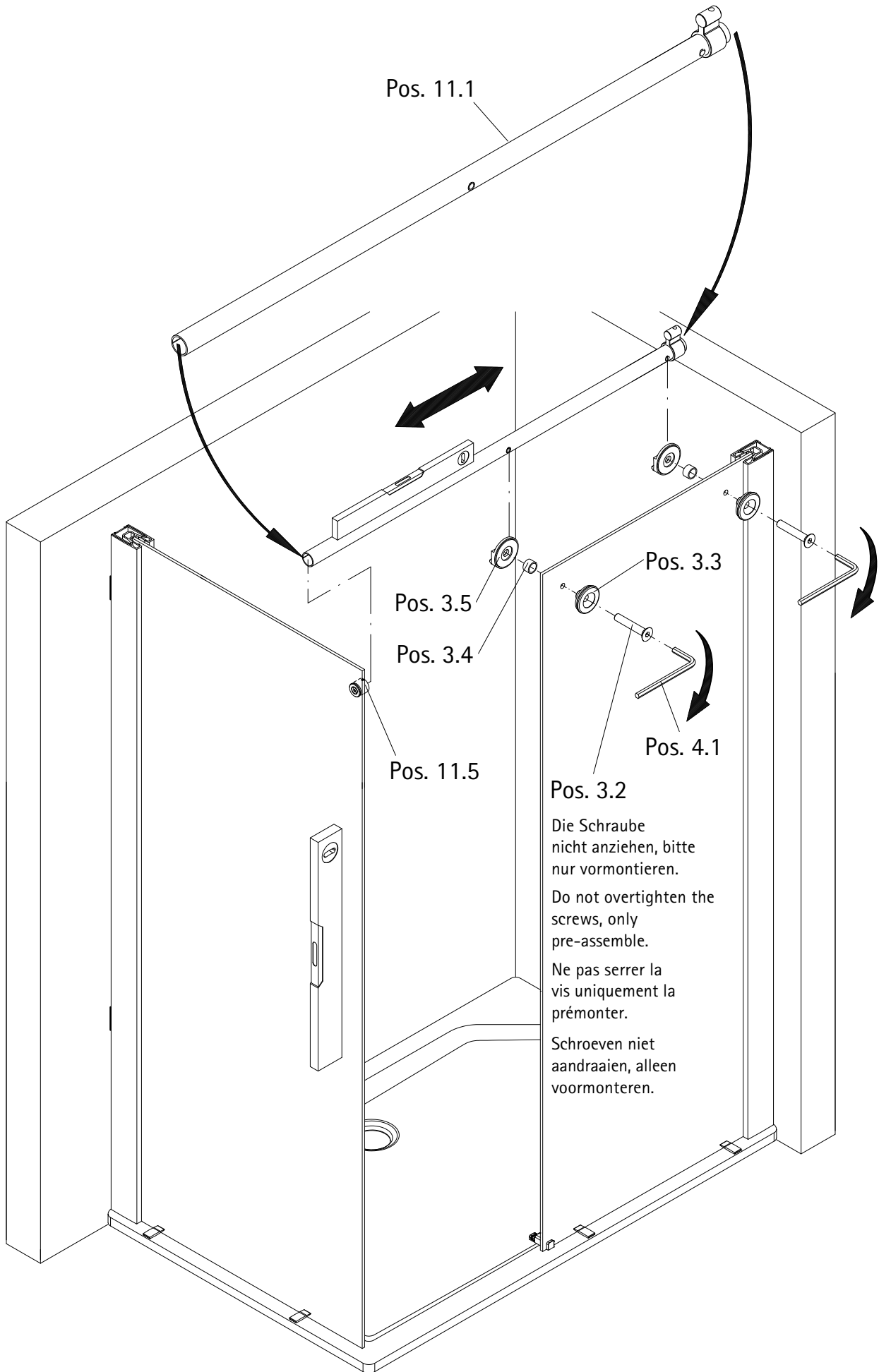


13



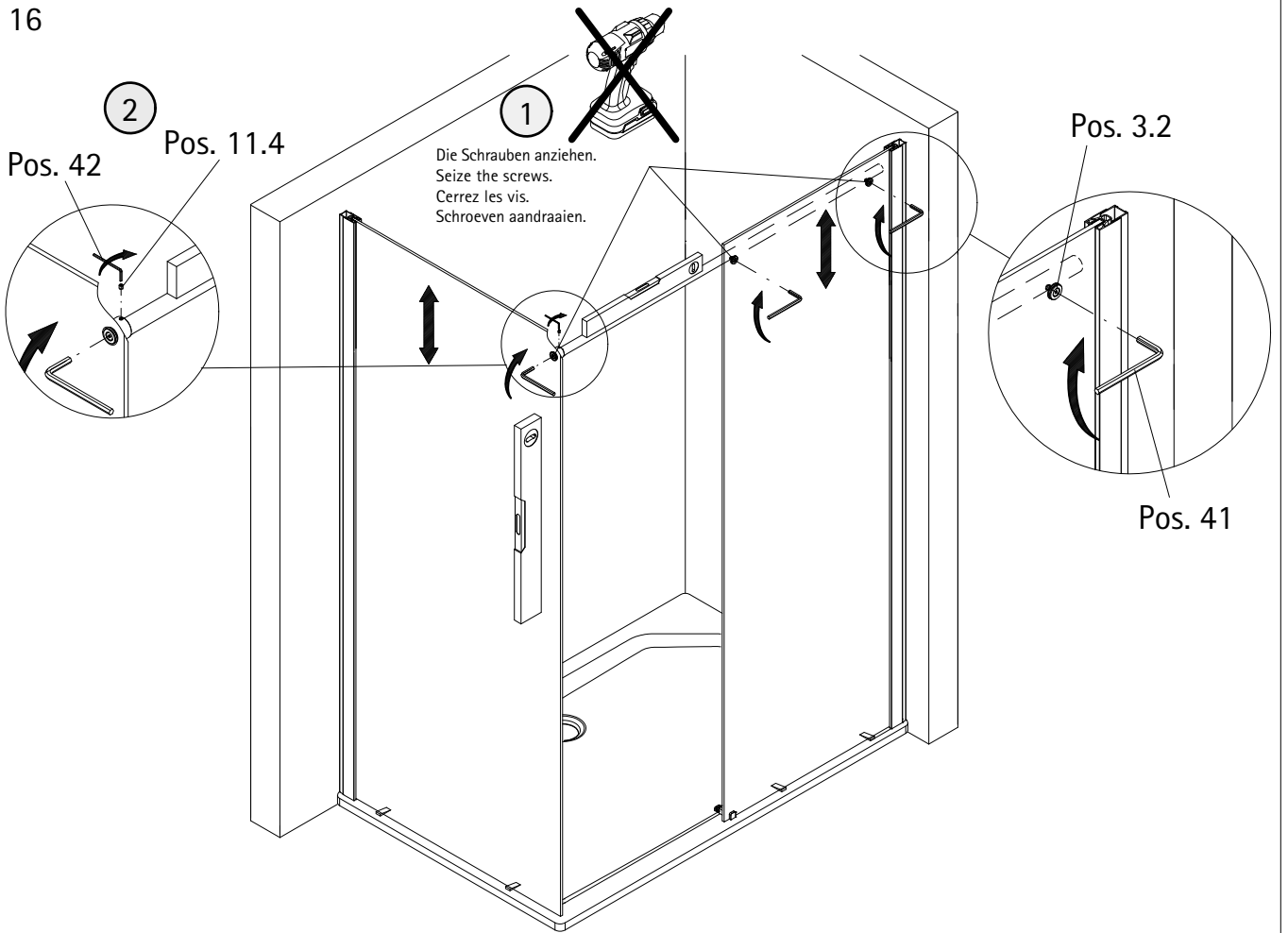
14



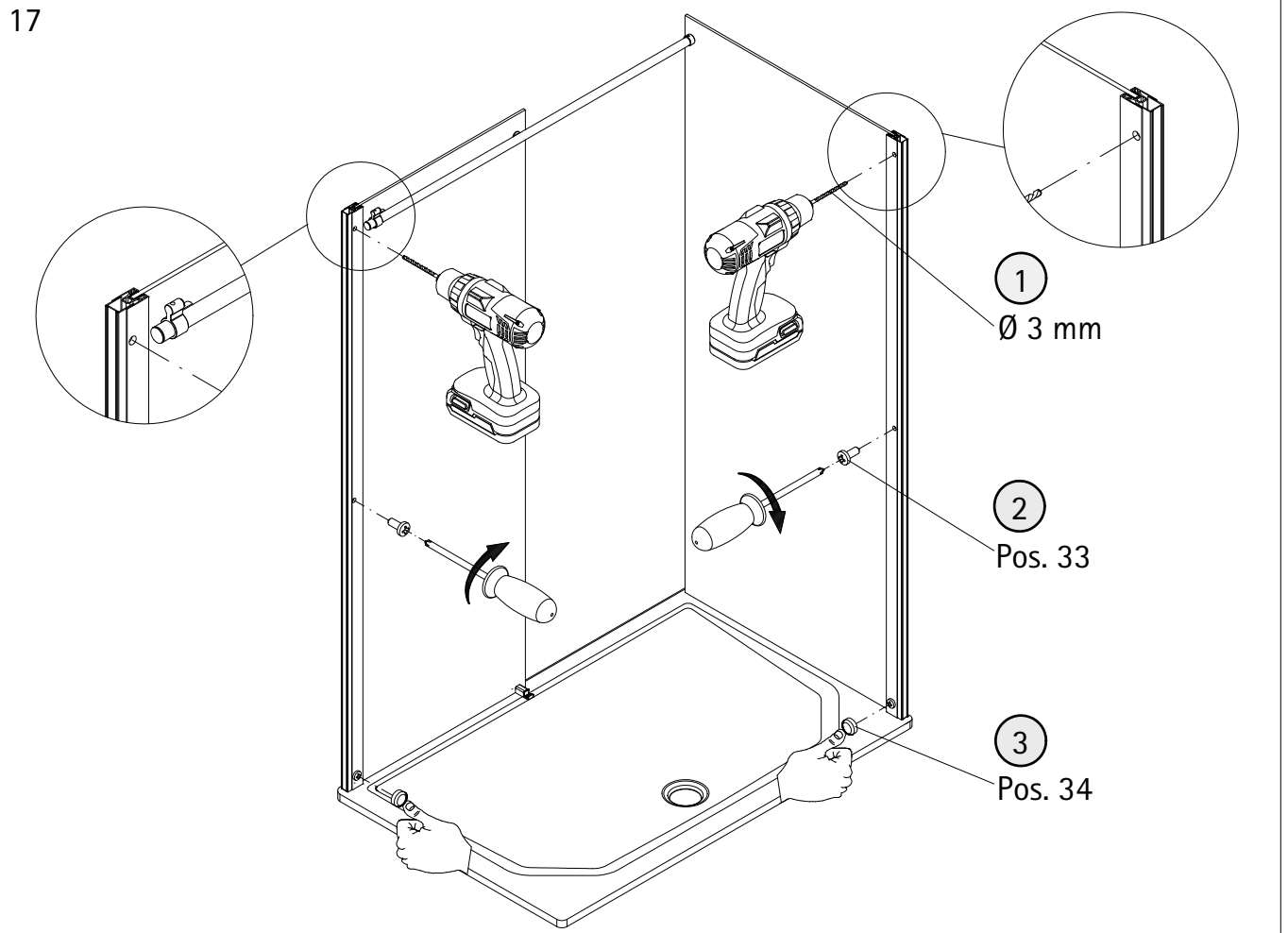




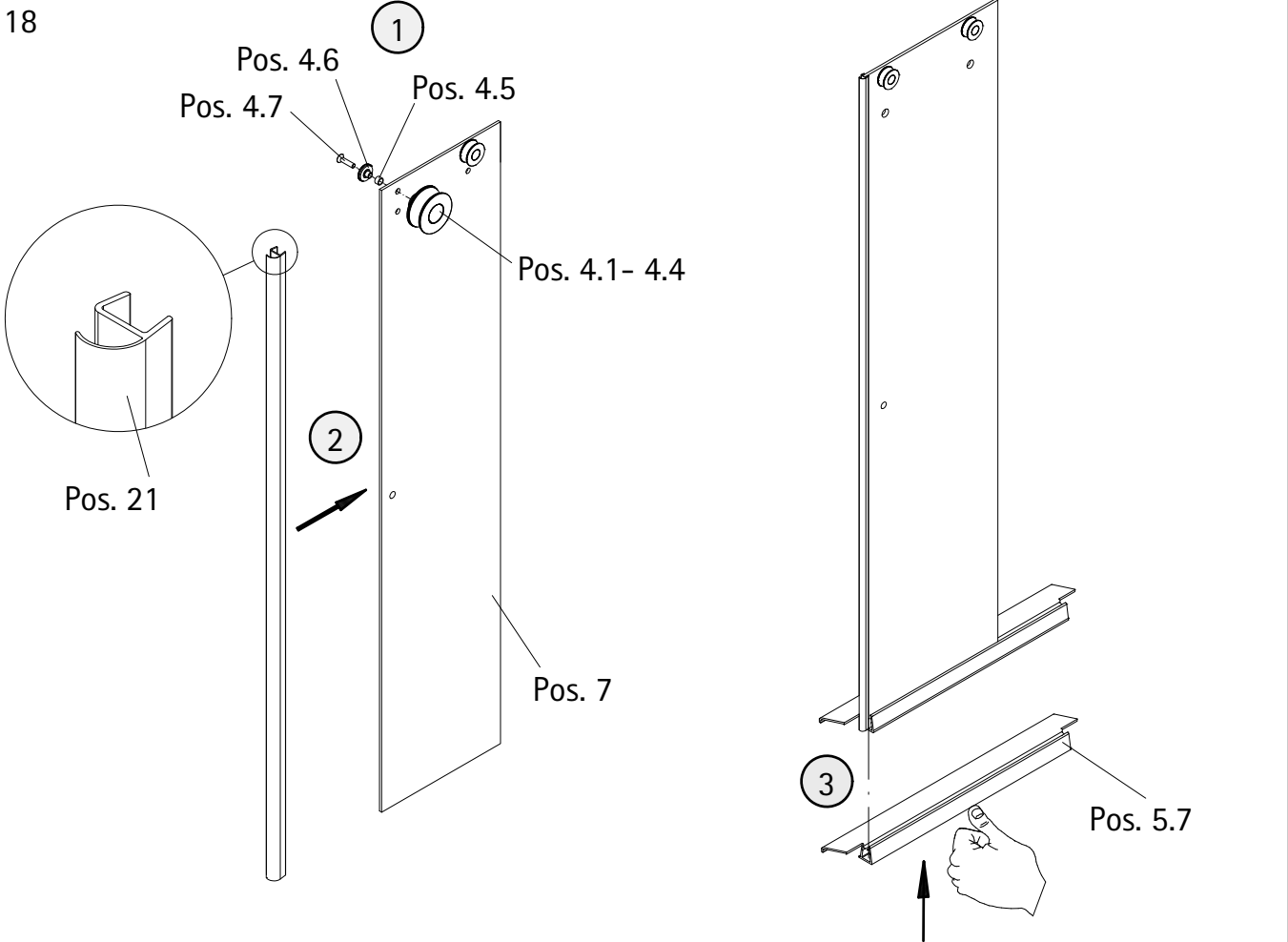
16



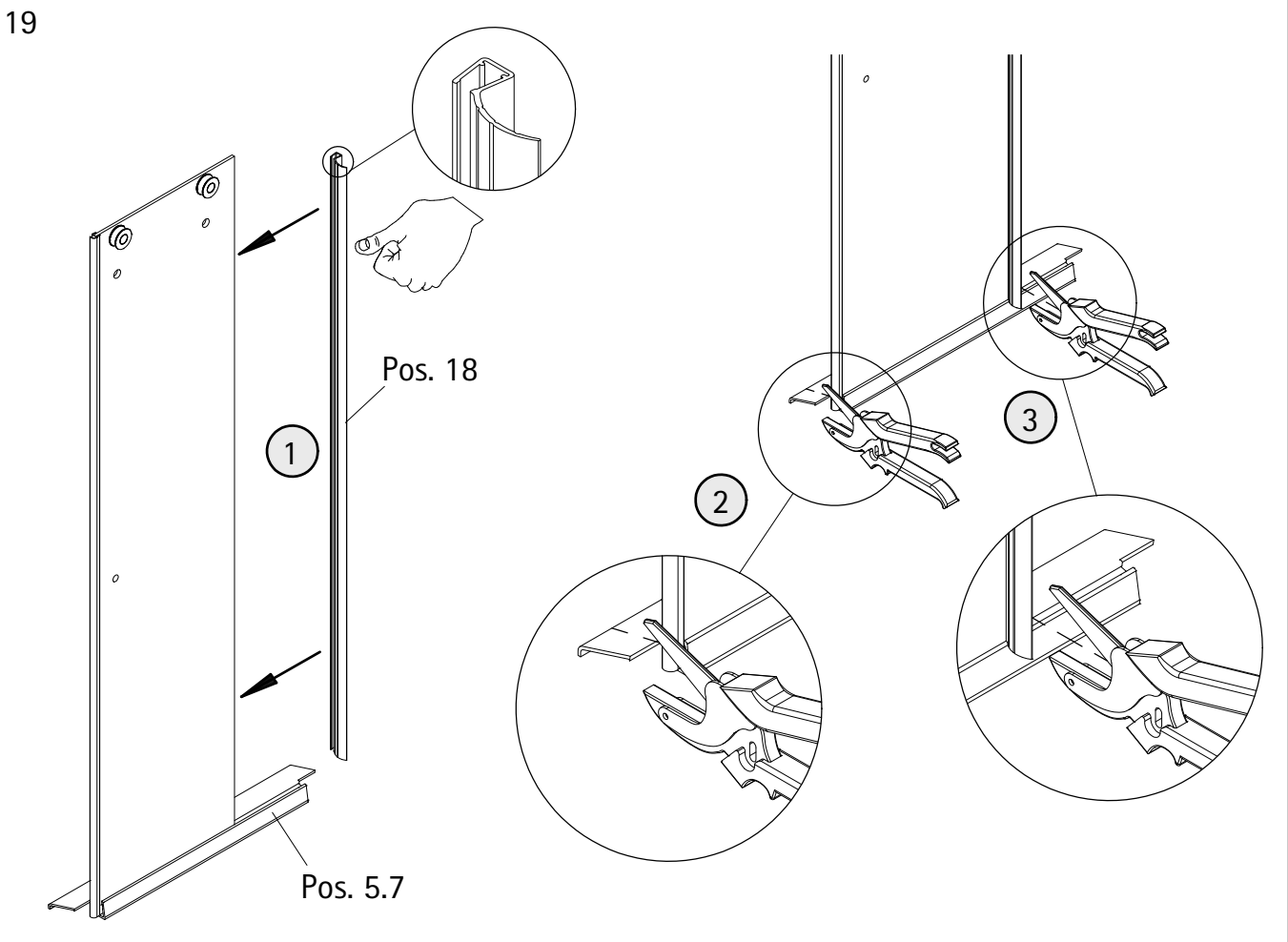
17



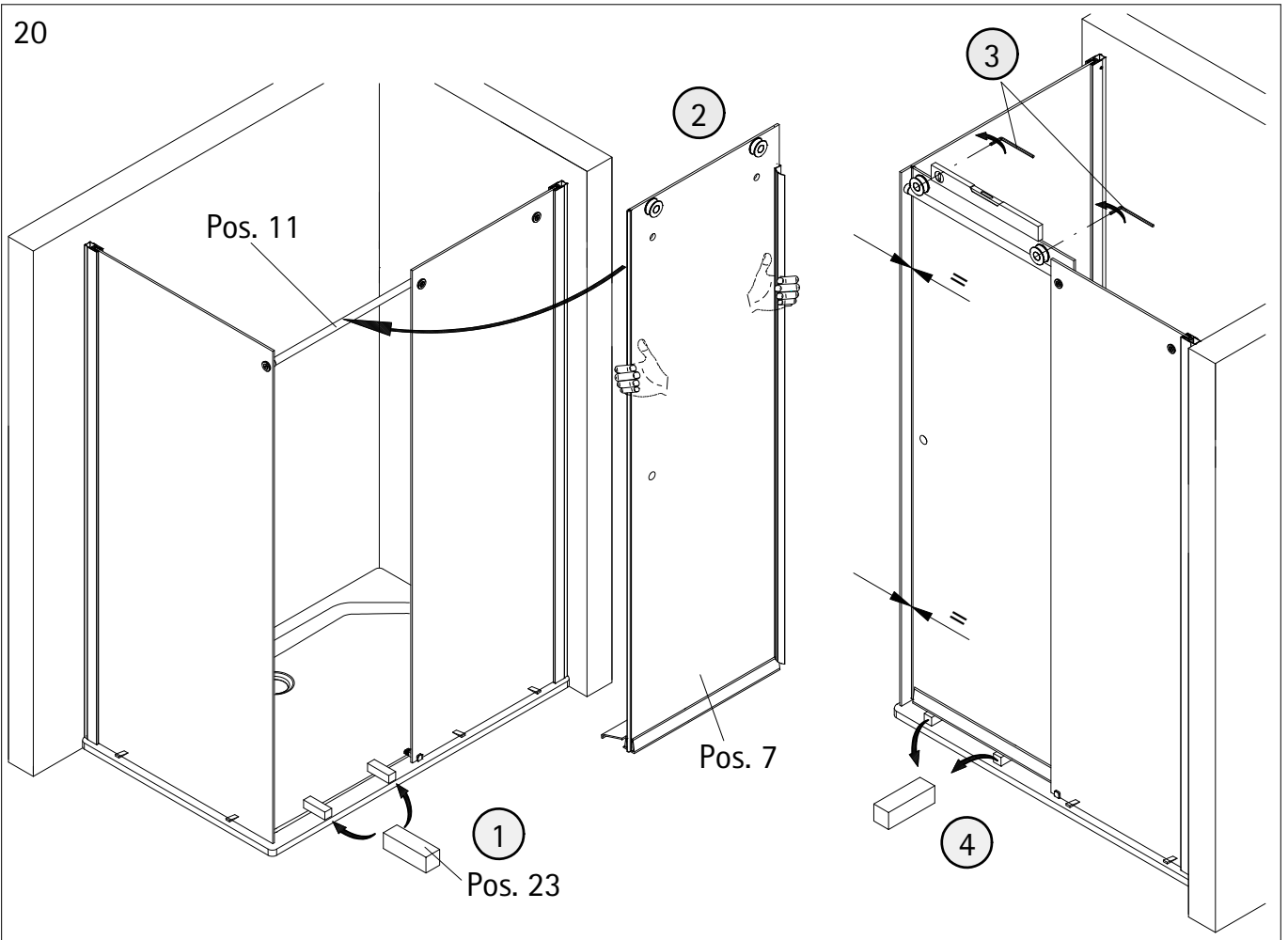
18



19



20

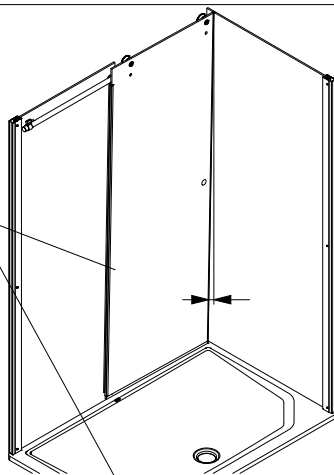


21



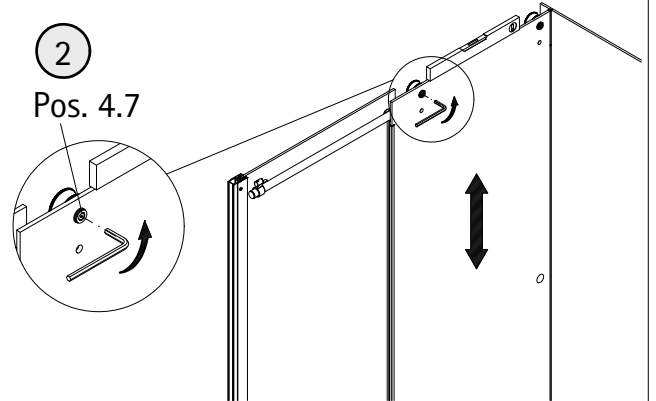
1

Wenn die Tür nicht schließt,  
Pos. 4.7 lösen und die Tür  
in der Höhe verschieben.  
If the door doesn't close  
properly, Pos. 4.7 unscrew  
and the door adjust.



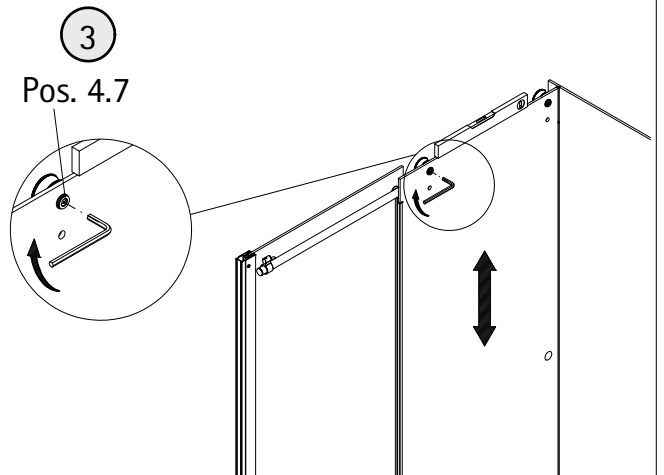
2

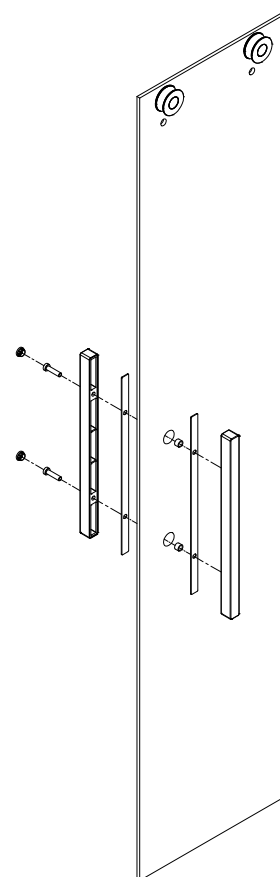
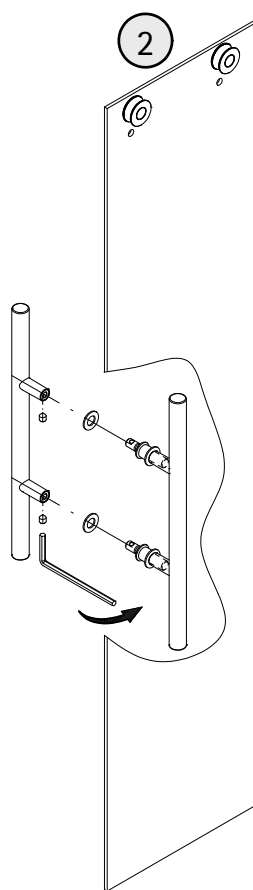
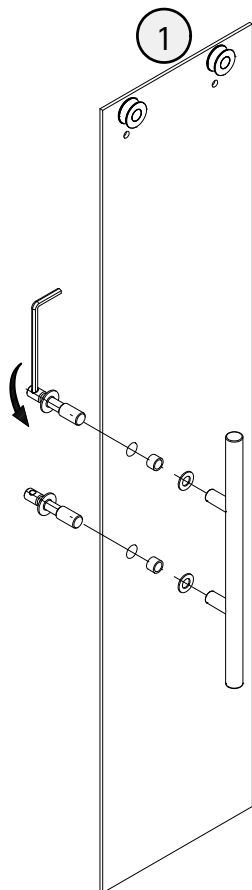
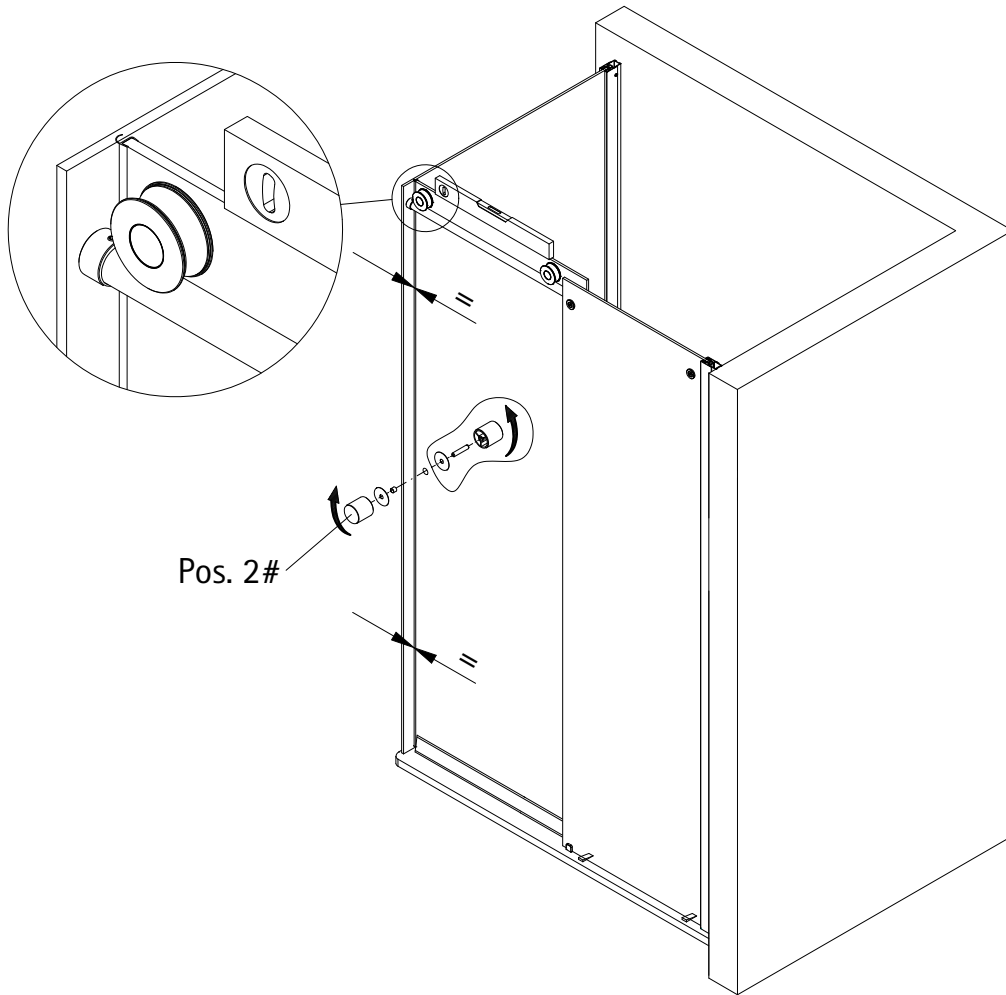
Pos. 4.7



3

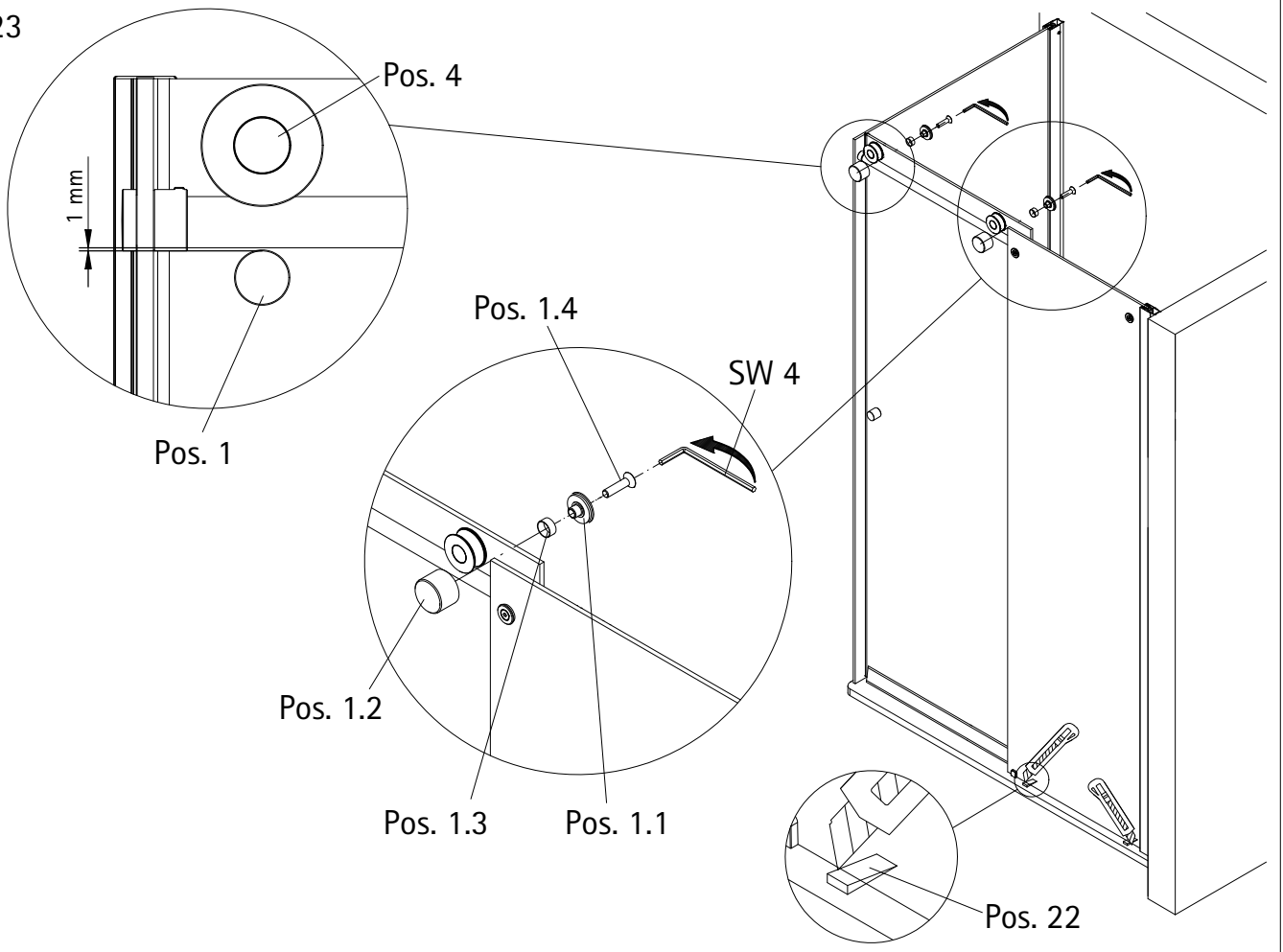
Pos. 4.7



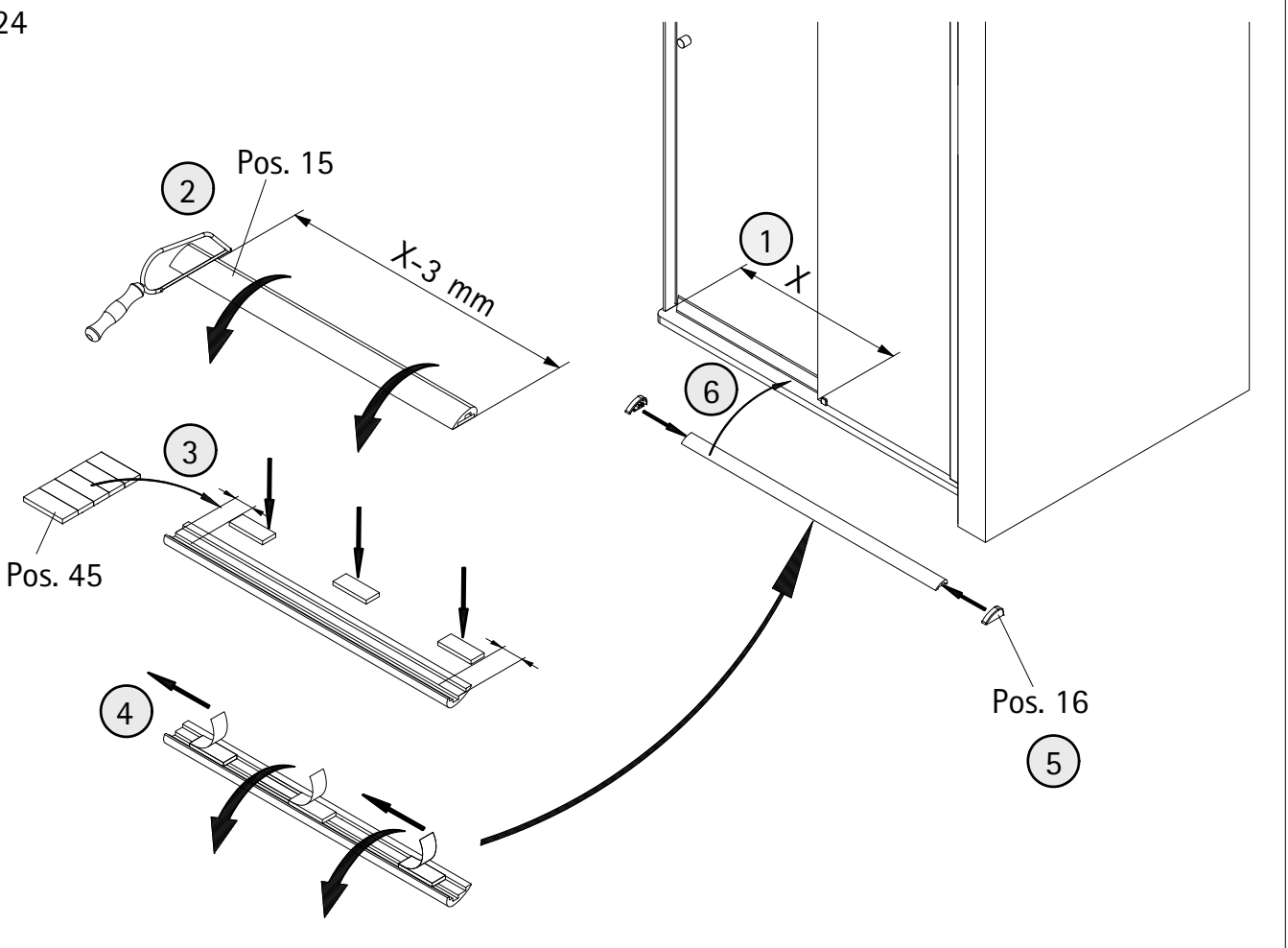


#Optional, en option, optioneel

23



24



Pos. 32

Pos. 32

Pos. 4.8

Pos. 3.1

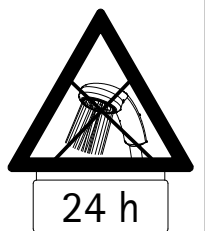
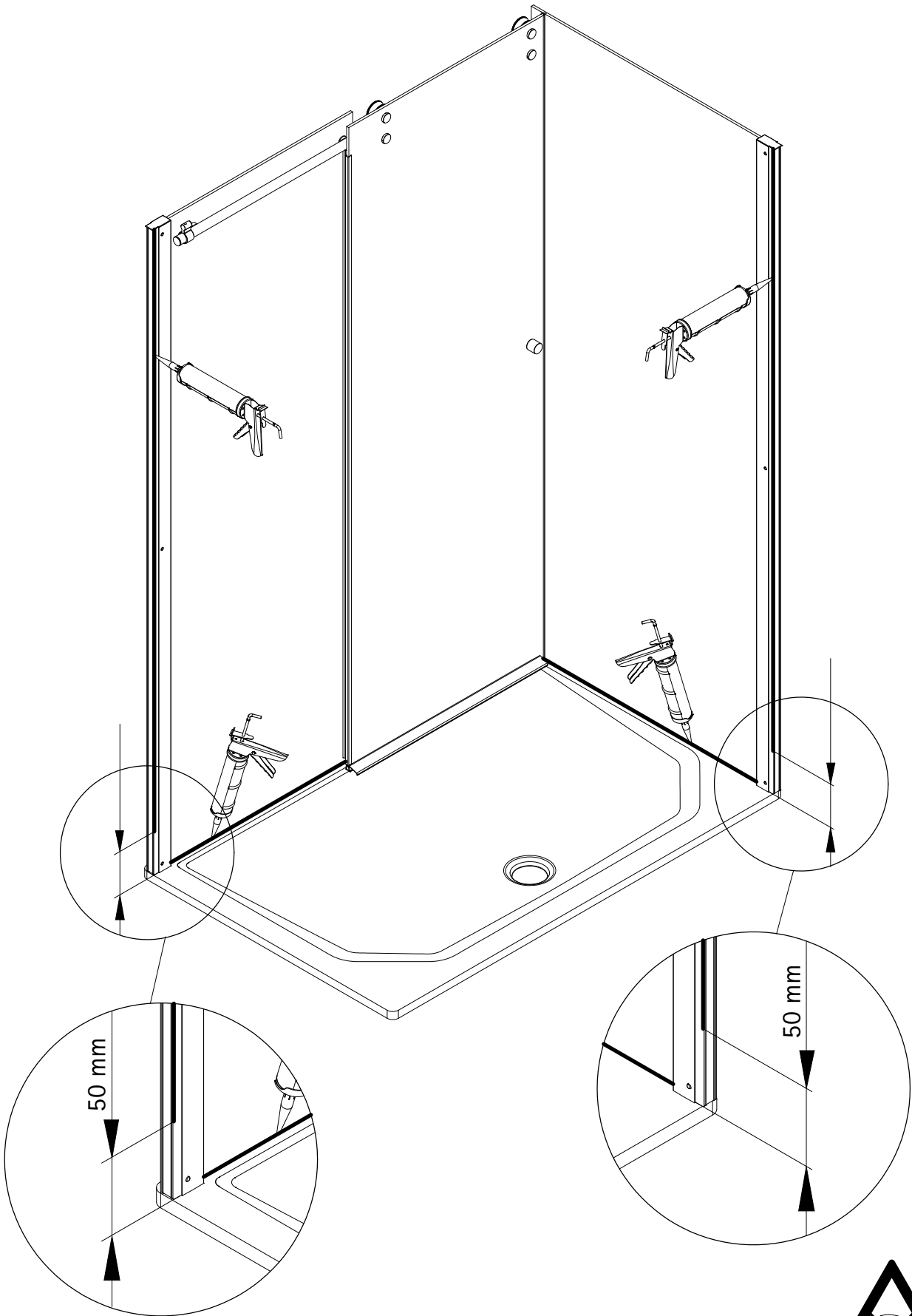
Pos. 4.8

Pos. 1.5

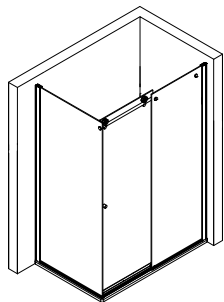
Pos. 11.10/  
Pos. 11.11

50 mm

24 h



1312-13



Kontrollbeleg  
Control Receipt  
Justificatif de contrôle  
Controle-attest

Prüfnummer/ Inspection number / Numéro d'essai / Controlnummer

---



Duschservice  
Zum Hohlen Morgen 22  
59939 Olsberg  
Deutschland / Germany / Allemagne / Duitsland



Ersatzteilbestellung:  
Fax 02962 / 972-4260



Allgemeine technische Probleme:  
Telefon 02962 / 972-40



E-Mail:  
ersatzteile@duschservice.de