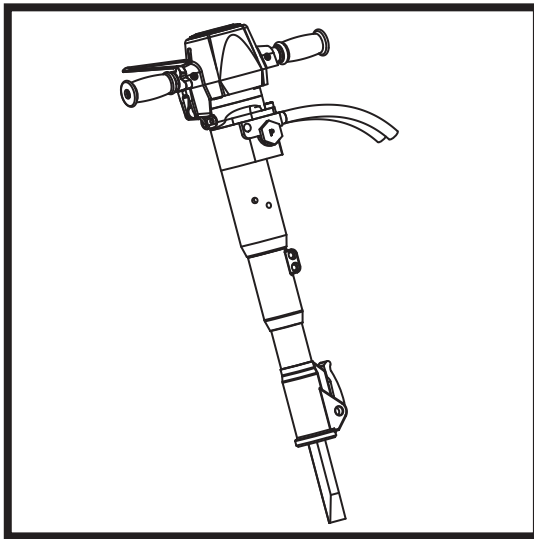


BELLE BHB BREAKERS

870/40001/2
10/20



Ⓒ	Operators Manual	6
Ⓒ	Operators Manual	20
Ⓒ	Manuel De L'Opérateur	34
Ⓒ	Manual del Operador	48
Ⓒ	Manual de Operação	62
Ⓒ	Bedienungshandbuch	76
Ⓒ	Instrukcja Obsługi	90
Ⓒ	Руководство оператора	104
Ⓒ	Ръководство за оператори	118
Ⓒ	Na'vod K Obzluze	132
Ⓒ	Manual de Utilizare	146
Ⓒ	Kezelők Kézi	160
Ⓒ	Uputstvo za rukovatelja	174
Ⓒ	Príručka pre obsluhu	188

- Spare Parts Book
- Pièces Détachées
- Libro Despiece
- Lista de Peças
- Ersatzteilhandbuch
- Lista Części Zamiennych
- Запасные Части Книга
- Част Списък
- Část Barevný Pruh
- Lista Pieselor De Schimb
- Részek Oldalra Dől
- Rezervni Djelovi Knjiga
- Zoznam Náhradných Dielov

202

EC DECLARATION OF CONFORMITY / DECLARATION CE DE CONFORMITE / DECLARACIÓN DE CONFORMIDAD CE / DECLARAÇÃO CE DE CONFORMIDADE / EG-VERKLARING VAN OVEREENSTEMMING / EF OVERENSSTEMMELSESERKLÆRING

(GB) We, **Belle Group Sheen UK, Sheen, Nr. Buxton, Derbyshire, SK17 0EU, GB**, hereby certify that if the product described within this certificate is bought from an authorised Belle Group dealer within the EEC, it conforms to the following EEC directives: 2006/42/CE (This directive replaces directive 98/37/EC), Electromagnetic Compatibility Directive 2004/108/CE (as amended by 89/336/EEC, 92/31/EEC & 93/68 EEC). The Waste Electrical and Electronic Equipment (WEEE) 2002/96/CE, the low voltage directive 2006/95/CE, BS EN ISO 12100-1:2003 Safety of machinery and associated harmonised standards, where applicable. Noise emissions conform to directives 2000/14/EC Annex VI & 2005/88/EC, for machines under article 12 the notified body is **AVT Reliability Unit 2 Easter Court, Europa Boulevard, Warrington, Cheshire, WA5 7ZB, GB**
Noise Technical Files are held at the Belle Group Head Office address which is stated above.

(F) Nous soussignés, **Belle Group Sheen UK, Sheen, Nr. Buxton, Derbyshire, SK17 0EU, GB**, certifions que si le produit décrit dans ce certificat est acheté chez un distributeur autorisé Belle Group au sein de la CEE, il est conforme aux normes CEE ci-après: 2006/42/CE (Cette norme remplace la norme 98/37/CE), Norme compatible pour l'électromagnétisme 2004/108/CE (modifié par 89/336/EEC, 92/31/EEC & 93/68 EEC). Les déchets électriques, et d'équipement électronique 2002/96/CE, caractéristiques basse tension 2006/95/CE, BS EN ISO 12100-1:2003 Norme de sécurité des machines et des critères associés et configurés, si applicable. Les émissions de bruit sont conformes à la directive 2000/14/EC Annexe VI et 2005/88/EC pour machines, article 12, l'objet mentionné est **AVT Reliability Unit 2 Easter Court, Europa Boulevard, Warrington, Cheshire, WA5 7ZB, GB**
Les dossiers techniques sur les émissions sonores des machines sont détenus au siège social de BELLE GROUP à l'adresse ci-dessus.

(E) La Sociedad, **Belle Group Sheen UK, Sheen, Nr. Buxton, Derbyshire, SK 17 OEU, GB**, por el presente documento certifica que si el producto descrito en este certificado es comprado a un distribuidor autorizado de Belle Group en la CEE, este es conforme a las siguientes directivas: 2006/42/CE de la CEE (Esta directiva sustituye a la Directiva 98/37/CE), Directiva 2004/108/CE sobre Compatibilidad Electromagnética (según enmiendas 89/336/EEC, 92/31/EEC & 93/68 EEC). Los residuos eléctricos y electrónicos (RAEE) 2002/96/CE, Directiva sobre Bajo Voltaje 2006/95/CE, BS EN ISO 12100-1:2003 de Seguridad de Maquinaria y Niveles armonizados estándares asociados donde sean aplicables. Emisión de Ruidos conforme a la Directiva 2000/14/CE Anexo VI y 2005/88/EC para máquinas bajo artículo 12 la mencionada unidad está **AVT Reliability Unit 2 Easter Court, Europa Boulevard, Warrington, Cheshire, WA5 7ZB, GB**
En La Sede Central de Belle Group existen Archivos Técnicos con contenido referente a Niveles de Ruido.

(P) O signatário, **Belle Group Sheen UK, Sheen, Nr. Buxton, Derbyshire, SK 0EU, GB**, pelo presente, declara que se o produto descrito neste certificado foi adquirido a um distribuidor autorizado do Belle Group em qualquer país da UE, está em conformidade com o estabelecido nas seguintes diretivas comunitárias: 2006/42/CE (Esta directiva substitui a Directiva 98/37/EC), Directiva de Compatibilidade Electromagnética 2004/108/CE (conforme corrigido pelas 89/336/EEC, 92/31/EEC & 93/68 EEC). O Eléctrico de Desperdiço e Equipamento Electrónico (DEEE) 2002/96/CE, a directiva de baixa voltagem 2006/95/CE, BS EN ISO 12100-1:2003 Segurança da maquinaria e às normas harmonizadas afins se aplicáveis. As emissões de ruído respeitam e estão dentro das directivas para máquinas 2000/14/EC Anexo VI & 2005/88/EC, artigo 12, sendo o organismo notificado **AVT Reliability Unit 2 Easter Court, Europa Boulevard, Warrington, Cheshire, WA5 7ZB, GB**
A informação técnica sobre níveis sonoros está disponível na Sede da Belle Group na morada acima mencionada.

(NL) Ondergetekende, **Belle Group Sheen UK, Sheen, Nr. Buxton, Derbyshire, SK17 OEU, GB**, verklaren hierbij dat als het product zoals beschreven in dit certificaat is gekocht van een erkende Belle Group dealer binnen de EEG, het voldoet aan de volgende EEG richtlijnen: 2006/42/CE (Deze richtlijn vervangt Richtlijn 98/37/EC), Electromagnetische Compatibiliteit Richtlijn 2004/108/CE (geamendeerd door 89/336/EEC, 92/31/EEC & 93/68 EEC). De afgedankte elektrische en elektronische apparatuur (AEEA) 2002/96/CE, de Laagspannings Richtlijn 2006/95/CE, BS EN ISO 12100-1:2003 Veiligheid van Machines en hieraan gekoppelde geharmoniseerde Standaarden, waar deze van toepassing is. Geluidshinder te voldoen aan de richtlijnen 2000/14/EG en 2005/88/EG bijlage VI, voor toestel onder stuk 12 naar de notified troep zit **AVT Reliability Unit 2 Easter Court, Europa Boulevard, Warrington, Cheshire, WA5 7ZB, GB**
Worden de Technische Dossiers van het lawaai gehouden op het adres van het Hoofdkantoor van de Groep Belle dat hierboven ' wordt verklaard.

(DK) Vi, **Belle Group Sheen UK, Sheen, Nr. Buxton, Derbyshire, SK17 0EU, GB**, erklærer hermed, at hvis det i dette certifikat beskrevne produkt er købt hos en autoriseret Belle Group forhandler i EU, er det i overensstemmelse med følgende EØF-direktiver: 2006/42/CE (Dette direktiv erstatter direktiv 98/37/EF), 2004/108/EØF (som ændret ved 89/336/EEC, 92/31/EØF & 93/68 EØF), Affald af elektrisk og elektronisk udstyr (WEEE) 2002/96/CE, lavspændingsdirektivet 2006/95/CE, BS EN ISO 12100-1:2003 Maskinsikkerhed og tilhørende harmoniserede standarder, hvor det er relevant. Støjemission i overensstemmelse med direktiverne 2000/14/EF bilag VI og 2005/88/EF for maskiner under paragraf 12. Det bemyndigede organ er **AVT Reliability Unit 2 Easter Court, Europa Boulevard, Warrington, Cheshire, WA5 7ZB, Storbritanien**.
De tekniske støjspecifikationer forefindes på Belle Group's hovedkontor, adressen er skrevet ovenfor.

PRODUCT TYPE	TYPE DE PRODUIT.....	TIPO DE PRODUCTO
MODEL.....	MODELE.....	MODELO
SERIAL No.....	N° DE SERIE	N° DE SERIE.....
DATE OF MANUFACTURE.	DATE DE FABRICATION	FECHA DE FABRICACIÓN..
SOUND POWER LEVEL MEASURED /	NIVEAU DE PUISSANCE SONORE MESUREE /	NIVEL DE POTENCIA ACÚSTICA MEDIDO /
.....(GUARANTEED)(GARANTIE)(GARANTIZADO)
WEIGHT.....	POIDS.....	PESO.....
TIPO DE PRODUCTO.....	PRODUCTTYPE.....	PRODUKTTYPE.....
MODELO.....	MODEL.....	MODEL.....
NO. DE SÉRIE	SERIENUMMER	SERIENR.....
DATA DE FABRIC.....	FABRICAGEDATUM	FREMSTILLINGSDATO
NIVEL DE POTÊNCIA DE SOM MEDIDO /	GEMETEN GELUIDSSTERKTENIVEAU /	LYDEFFEKTNIVEAU MÅLT /
.....(GARANTIDO)(GEGARANDEERD)(GARANTERET)
PESO.....	GEWICHT.....	VÆGT.....



Signed by:
 Signature:
 Medido por:
 Assinado por:
 Getekend door:
 Underskrevet af:

Ray Neilson

Managing Director - On behalf of BELLE GROUP (SHEEN) UK.
Le Directeur Général - Pour le compte de la SOCIETE BELLE GROUP (SHEEN) UK.
Director Gerente - En nombre de BELLE GROUP (SHEEN) UK.
Director-Geral - Em nome de BELLE GROUP (SHEEN) UK.
Algemeen Directeur - Namens BELLE GROUP (SHEEN) UK.
Administrerende direktør - På vegne af BELLE GROUP (SHEEN) UK.

Place of Declaration - Sheen, Nr. Buxton, Derbyshire, SK17 0EU, UK
Lieu de déclaration - Sheen, Nr. Buxton, Derbyshire, SK17 0EU, UK
Declaración hecha en - Sheen, Nr. Buxton, Derbyshire, SK17 0EU, UK
Lugar de Declaração - Sheen, Nr. Buxton, Derbyshire, SK17 0EU, UK
Plaats van de Verklaring - Sheen, Nr. Buxton, Derbyshire, SK17 0EU, UK
Sted i erklæring - Sheen, Nr. Buxton, Derbyshire, SK17 0EU, UK

Date of Declaration - 2007.....
Date de déclaration - 2007.....
Fecha de la declaración - 2007.....
Data da Declaração - 2007.....
Datum van de verklaring - 2007.....
Dato for erklæringen - 2007.....

EGKONFORMITÄTSEKTLÄRUNG / DICHIARAZIONE CE DI CONFORMITÀ / EG-VERKLARING VAN OVEREENSTEMMING / EC SAMSVARSERKLÆRING / EY-YHDENMUKAISUUSILMOITUS / DEKLARACJA ZGODNOSCI Z PRZEPISAMI UE

(D) Wir, **Belle Group Sheen UK, Sheen, Nr. Buxton, Derbyshire, SK17 0EU, GB**, bestätige hiermit, dass, wenn das Produkt innerhalb dieser Bescheinigung ist von einem gekauft zugelassen Belle Group-Händler innerhalb der EWG, so entspricht sie den folgenden EG-Richtlinien: 2006/42/CE (Diese Richtlinie ersetzt die Richtlinie 98/37/EG), elektromagnetische Kompatibilität Richtlinie 2004/108/EG (geändert durch 89/336/EWG, 92/31/EWG und 93/68 EWG). Die Elektro- und Elektronik-Altgeräte (WEEE) 2002/96/CE, der Niederspannungs-Richtlinie 2006/95/CE, BS EN ISO 12100-1:2003 Sicherheit von Maschinen und der damit verbundenen harmonisierten Normen, sofern zutreffend. Geräuschemissionen entsprechen der Richtlinie 2000/14/EG Anhang VI und 2005/88/EG, für Maschinen gemäß Artikel 12 der benannten Stelle ist **AVT Reliability Unit 2 Easter Court, Europa Boulevard, Warrington, Cheshire, WA5 7ZB, GB**
Geräuschtechnische Dokumente stehen in unserer Zentrale unter obig angegebener Adresse zur Verfügung.

(I) Il Gruppo **Belle Sheen UK, Sheen, Nr. Buxton, Derbyshire, SK17 0EU, GB**, certifica che, se il prodotto descritto nel presente certificato viene acquistato da un rivenditore autorizzato Belle gruppo all'interno della CEE, è conforme alle seguenti direttive CEE: 2006/42/CE (presente direttiva sostituisce la direttiva 98/37/CE), elettromagnetica compatibilità con la direttiva 2004/108/CE (modificata dalla 89/336/CEE, 92/31/CEE e 93/68 CEE). L'Elettrico di Spreco e l'Apparecchiatura Elettronica (WEEE) 2002/96/CE, la direttiva bassa tensione 2006/95/CE, BS EN ISO 12100-1:2003 Sicurezza del macchinario e le relative norme armonizzate, se del caso. Emissioni sonore conformi alla direttiva 2000/14/CE, allegato VI e 2005/88/EG, per le macchine a norma dell'articolo 12, l'organismo notificato **AVT Reliability Unit 2 Easter Court, Europa Boulevard, Warrington, Cheshire, WA5 7ZB, GB**
Dati tecnici relativi ai livelli acustici sono disponibili su richiesta dalla sede madre Belle Group al sopra citato indirizzo.

(S) Undertecknade, **Belle Group Sheen UK, Sheen, Nr. Buxton, Derbyshire, SK17 0EU, Storbritannien**, intygar härmed att om den produkt som beskrivs i detta intyg är köpt från en auktoriserad Belle-återförsäljare inom EEG, överensstämmer med följande EEG-direktiv: 2006/42/CE (Detta direktiv ersätter direktiv 98/37/EG), Elektromagnetisk kompatibilitet 2004/108/CE (ändrat genom direktiv 89/336/EEG, 92/31/EEG och 93/68 EEG). Avfall från elektriska och elektroniska produkter (WEEE) 2002/96/CE, lågspänningsdirektivet 2006/95/CE, BS EN ISO 12100-1:2003 Maskinsäkerhet och tillhörande harmoniserade standarder, i förekommande fall. Buller följa direktiv 2000/14/EG bilaga VI och 2005/88/EG till maskiner enligt artikel 12 anmälda organen är **AVT Reliability Unit 2 Easter Court, Europa Boulevard, Warrington, Cheshire, WA5 7ZB, Storbritannien**.
Teknisk dokumentation vad gäller test av maskiners ljud/bullernivå finns dokumenterad hos Belle-Groups huvudkontor i Sheen, England.

(NO) Vi, **Belle Group Sheen UK, Sheen, Nr. Buxton, Derbyshire, SK17 0EU, GB**, herved bekrefte at hvis produktet er beskrevet i dette certifikatet er kjøpt fra en autoriseret Belle Group forhandler innenfor EØS, følger det med til følgende EEC direktiver: 2006/42/CE (Dette direktivet erstatter direktiv 98/37/EF). Det elektromagnetisk kompatibilitets-direktivet 2004/108/CE (endret ved 89/336/EEC, 92/31/EEC og 93/68 EEC). Avfallet Elektrisk og Elektronisk Utstyr (WEEE) 2002/96/CE, Lavspenningsdirektivet 2006/95/CE, BS EN ISO 12100-1:2003 Sikkerhet av maskiner og tilhørende harmoniserte standarder, der dette er aktuelt. Lydeffekt samsvar med direktiv 2000/14/EC vedlegg VI og 2005/88/EG, for maskiner i henhold til artikkel 12 i meldte organ er **AVT Reliability Unit 2 Easter Court, Europa Boulevard, Warrington, Cheshire, WA5 7ZB, GB**
Lydtekniske filer er arkivert hos Belle Group Hovedkontor med adresse som nevnt ovenfor.

(SF) Me, **Belle Group Sheen UK, Sheen, Nr. Buxton, Derbyshire, SK17 0EU, GB**, todistaa, että jos tuote on kuvattu tämän todistuksen ostetaan valtuutetun Belle jälleenmyyjä ETY: n sisällä, se täyttää seuraavat EY-direktiiveihin: 2006/42/EY (täällä direktiivillä korvataan direktiivi 98/37/EY), sähkömagneettinen yhteensopivuutta direktiivin 2004/108/CE (muutettuna 89/336/EY, 92/31/EY ja 93/68 EY). Tuhlaa Sähkö ja Sähköinen Varusteet (WEEE) 2002/96/CE, SFS-EN ISO 12100-1:2003 Koneiturvallisuus ja niihin liittyvien yhdenmukaistettujen standardien tarvittaessa. Melupäästöjä täyttävät direktiivin 2000/14/EY liitteessä VI ja 2005/88/EG, koneiden 12 artiklan mukaisesti ilmoitetun laitoksen on **AVT Reliability Unit 2 Easter Court, Europa Boulevard, Warrington, Cheshire, WA5 7ZB, GB**
Melumittausten teknilliset arvot ovat saatavana Belle Group pääkonttorin ylläolevasta osoitteesta.

(PL) My, **Belle Group Sheen UK, Sheen, Nr. Buxton, Derbyshire, SK17 0EU, Wielka Brytania**, niniejszym poświadczamy, iż produkt opisany w tym świadectwie został zakupiony od autoryzowanej Belle Group w UE i jest zgodny z następującymi dyrektywami EU: 2006/42/EY (Niniejsza dyrektywa zastępuje dyrektywę 98/37/EC), Dyrektywą zgodności elektromagnetycznej 2004/108/CE (z poprawkami wniesionymi przez 89/336/EEC, 92/31/EEC & 93/68 EEC). Utylizacja sprzętu elektrycznego i elektronicznego 2002/96/CE, dyrektywą w sprawie niskich napięć 2006/95/CE, BS EN ISO 12100-1:2003 Bezpieczeństwo maszyn i związane normy harmonizacyjne, tam gdzie to ma zastosowanie. Poziom hałasu jest zgodny z Dyrektywą 2000/14/EC Załącznik VI i 2005/88/EG, organizacja zawiadamiana (odnośnie zgodności) to **AVT Reliability Unit 2 Easter Court, Europa Boulevard, Warrington, Cheshire, WA5 7ZB, Wielka Brytania**.
Informacje Techniczne dotyczące poziomu hałasu są przechowywane w Belle Group – adres powyżej.

PRODUKTTYP.....	TIPO PRODOTTO	PRODUKTTYP.....
MODELL	MODELLO	MODELL.....
SERIENNR.....	SERIE N°	SERIE NR.....
HERSTELLUNGSDATU	DATA DI FABBRICAZIONE..	TILLVERKNINGSDATUM.....
SCHALLLEISTUNGSPEGEL GEMESSEN /(GARANTERT)	LIVELLO POTENZA SONORA MISURATA /(GARANTITA)	LJUDSTYRKA UPPMÅTT /(GARANTERAD)
GEWICHT.....	PESO.....	VIKT.....
PRODUKTTYP.....	TUOTETYYPII	TYP PRODUKTO.....
MODELL	MALLI.....	MODEL.....
SERIE NR.....	VALMISTUSNRO	Nr SERII.....
PRODUKSJONSDATO	VALMISTUSPÄIVÄ	DATAPRODUKCJI.....
ÄLYDKRAFTNIVÅ MÅLT /(GARANTERT)	ÄNENVOIMAKKUUDEN TASO MITATTU /(TAATTU)	POZIOM MOCY DŹWIĘKU ZMIERZONY /(GWARRANTOWANY)
VEKT.....	MASSA	WAGA.....

Unterszeichnet von:

Firmato da:

Undertecknat:

Signatur:

Allekirjoitus:

Podpisal:



Ray Neilson

Generaldirektor – Im auftrag von BELLE GROUP (SHEEN) UK.

Amministratore Delegato – Per conto di BELLE GROUP (SHEEN) UK.

V.D. – På vägnar av BELLE GROUP (SHEEN) UK.

Managing Director - På vegne av SOCIETE BELLE GROUP (SHEEN) UK.

Toimitusjohtaja - BELLE GROUP (SHEEN) UK: n puolesta.

Dyrektor Zarządzający – w imieniu BELLE GROUP (SHEEN) UK

Erklärungsart - Sheen, Nr. Buxton, Derbyshire, SK17 0EU, UK
Luogo de dichiarazione - Sheen, Nr. Buxton, Derbyshire, SK17 0EU, UK
Plats av Förklaring - Sheen, Nr. Buxton, Derbyshire, SK17 0EU, UK
Sted av Erklæring - Sheen, Nr. Buxton, Derbyshire, SK17 0EU, UK
Julistuksen paikka - Sheen, Nr. Buxton, Derbyshire, SK17 0EU, UK
Miejsce deklaracji - Sheen, Nr. Buxton, Derbyshire, SK17 0EU, UK

Erklärungsdatum - 2007.....
Data de dichiarazione - 2007.....
Datum av Förklaring - 2007.....
Dato av Erklæring - 2007.....
Julistuksen päivämäärä - 2007.....
Data deklaracji - 2007.....

СЕРТИФИКАТ СООТВЕТСТВИЯ / EÜ VASTAVUSDEKLARATSIOON / ATBILSTĪBAS DEKLARĀCIJA / ES ATĪTIKTIES DEKLARACIJA / ДЕКЛАРАЦИЯ ЗА СПАЗВАНЕ НА ИЗИСКВАНИЯ / ΕΕ ΔΗΛΩΣΗ ΚΑΤΑΛΛΗΛΟΤΗΤΑΣ

(RUS) Мы, нижеподписавшиеся, от имени Belle Group Sheen (Великобритания), Sheen, Nr. Buxton, Derbyshire SK17 0EU, Великобритания, заявляем, что в случае, если описанная в данном сертификате продукция была приобретена у уполномоченного представителя Белле Групп в ЕС, то она соответствует следующим директивам ЕС: 2006/42/CE (Эта директива заменяет директиву 98/37/ЕЕС), директиве электромагнитной совместимости 2004/108/CE (дополненной 89/336/ЕЕС, 92/31/ЕЕС & 93/68 ЕЕС). Утилизации электрического и электронного оборудования (WEEE) 2002/96/CE. 2006/95/CE Директива низкого напряжения, BS EN ISO 12100-1:2003 Безопасность машин и связанные с ними гармонизированных стандартов, где это применимо. Уровень шума соответствует директивам 2000/14/ЕС Приложение VI и 2005/88/ЕС, для машин, указанных в статье 12 уполномоченный орган: **AVT Reliability Unit 2 Easter Court, Europa Boulevard, Warrington, Cheshire, WA5 7ZB, GB**
Техническая документация по данному вопросу находится в штаб-квартире Belle Group, по адресу который указан выше.


(EST) Meie, Belle Group Sheen UK, Sheen, Nr Buxton, Derbyshire, SK17 0EU, GB, kinnitan, et kui kirjeldatud toote jooksul käesoleva sertifikaadi on osetud lubatud Belle nimel vahendaja jooksul EMÜ, see vastab järgmistele EMÜ direktiividele: 2006/42/CE (käesolev direktiiv asendab direktiivi 98/37/EÜ), elektromagnetilise ühilduvuse direktiivi 2004/108/CE (muudetud 89/336/EMÜ, 92/31/EMÜ ja 93/68 EMÜ). Ja elektroonikaseadmete jäätmete (WEEE) 2002/96/CE, madalpinge direktiivi 2006/95/CE, BS EN ISO 12100-1:2003 Masinate ohutus ning sellega seotud ühtlustatud standarditele, kui see on kohaldatav. Müra osas vastama direktiivi 2000/14/EÜ VI lisa ja 2005/88/EÜ masinate artikli 12 kohaselt teavitatud asutus on **AVT Reliability Unit 2 Easter Court, Europa Boulevard, Warrington, Cheshire, WA5 7ZB, GB**
Dokumentid tehnilise müra kohta arhiveeritakse Belle Group peakontoris eelpoolmainitud aadressil.

(LV) Mēs, Belle Group Sheen UK, Nr. Buxton, Derbyshire, SK17 0EU, ar šo apliecinām, ar šo apliecinu, ka gadījumā, ja produkts aprakstīts šajā sertifikātā ir iegādājies no pilnvarota Belle grupas dīlera teritorijā EEK, tā atbilst šādām EK direktīvām: 2006/42/CE (Šī direktīva aizvieto Direktīvu 98/37/EK), Elektromagnētiskās saderības direktīvu 2004/108/CE (kurā grozījumi izdarīti ar 89/336/EEK, 92/31/EEK un 93/68 EEK). Elektrisko un elektronisko iekārtu atkritumiem (EEL), 2002/96/CE, zemsprieguma directive 2006/95/CE, BS EN ISO 12100-1:2003 Mašīnu drošība un saistītos saskaņotus standartus, ja vajadzīgs. Trokšņa emisijas neatbilst Direktīvas 2000/14/EK VI pielikumā un 2005/88/EK, mašīnu saskaņā ar 12 pilnvarotā iestāde ir **AVT Reliability Unit 2 Easter Court, Europa Boulevard, Warrington, Cheshire, WA5 7ZB, LIELBRITĀNIJA.**
Tehniskā dokumentācija par iekārtu trokšņu līmeni glabājas Belle Grupas galvenajā birojā, kura adrese ir norādīta augšā.

(LT) Mes, Belle Group Sheen UK, Sheen, Nr Buxton, Derbyshire, SK 0EU, GB, patvirtinu, kad jei produktas, kaip aprašyta šio sertifikato pirkti iš leidžiama Belle frakcijos atstovos pagal EEB, jis atitinka šiuos EEB direktyvas: 2006/42/CE (ši direktyva pakeičia Direktyvą 98/37/EB), elektromagnetinio suderinamumo direktyvos 2004/108/CE (su pakeitimais, padarytais 89/336/EEB, 92/31/EEB ir 93/68 EEB). Elektros ir elektroninės įrangos atliekų (EE) atliekų), 2002/96/CE, Žemosios įtampos įrangos direktyvą 2006/95/CE, LST EN ISO 12100-1:2003 Mašinių sauga ir susiję darnieji standartai, jei taikytina. Triukšmo emisija atitinka Direktyvos 2000/14/EB VI priede UN 2005/88/EB, už mašinos pagal 12 straipsnio nuostatas, notifikuoti jį įstaiga yra **AVT Reliability Unit 2 Easter Court, Europa Boulevard, Warrington, Cheshire, WA5 7ZB, GB**
Techninės bylos apie triukšmo skleidimą saugomos centriniame Belle Group biure (adresas nurodytas viršuje).

(BG) Компанията, Belle Group Sheen UK, Sheen, Nr. Buxton, Derbyshire, SK17 0EU, GB, се удостоверява, че ако стоката е описано в този сертификат е закупен от оторизиран дилър Belle група в рамките на ЕИО, то отговаря на следните директиви на ЕИО: 2006/42/CE (настоящата директива заменя Директива 98/37/EO), електромагнитна съвместимост Директива 2004/108/CE (както е изменен с 89/336/ЕИО, 92/31/ЕИО & 93/68 ЕИО). За отпадъците от електрическо и електронно оборудване (ОЕЕО), 2002/96/CE, ниското напрежение директива 2006/95/CE, BS EN ISO 12100-1:2003 Безопасност на машините и свързаните с тях хармонизирани стандарти, когато е приложимо. Шум емисии съответства на Директива 2000/14/EO приложение VI и 2005/88EO, за машини, съгласно член 12 на нотифициран орган е **AVT Reliability Unit 2 Easter Court, Europa Boulevard, Warrington, Cheshire, WA5 7ZB, GB**
Техническите спецификации за шумови характеристики се намират на адреса на Централния офис на Бел Груп, който е посочен по-горе.

(GR) Εμείς, η Belle Group, Sheen UK, Sheen, Nr. Buxton, Derbyshire, SK17 0EU, Μεγάλη Βρετανία, βεβαιώνω ότι, αν το προϊόν που περιγράφεται σε αυτό το πιστοποιητικό έχει αγοράσει από εξουσιοδοτημένο αντιπρόσωπο Belle ομάδα στο εσωτερικό της ΕΟΚ, θα συμμορφώνεται με τις ακόλουθες οδηγίες ΕΟΚ: 2006/42/CE (Η παρούσα οδηγία αντικαθιστά την οδηγία 98/37/ΕΚ), Ηλεκτρομαγνητική Συμβατότητα οδηγία 2004/108/CE (όπως τροποποιήθηκε από την 89/336/ΕΟΚ, 92/31/ΕΟΚ και 93/68 ΕΟΚ). Τα Απόβλητα Ηλεκτρικού και Ηλεκτρονικού Εξοπλισμού (ΑΗΗΕ) 2002/96/CE, η οδηγία 2006/95/CE χαμηλής τάσης, BS EN ISO 12100-1:2003 Ασφάλεια μηχανών και των σχετικών εναρμονισμένων προτύπων, ανάλογα με την περίπτωση. Εκπομπές θορύβου σύμφωνα με την οδηγία 2000/14/ΕΚ παράρτημα VI και 2005/88/ΕΚ, για τις μηχανές σύμφωνα με το άρθρο 12 του κοινοποιημένου οργανισμού που είναι: **AVT Reliability Unit 2 Easter Court, Europa Boulevard, Warrington, Cheshire, WA5 7ZB, GB**
Τεχνικοί φάκελοι που αφορούν τα αποτελέσματα μετρήσεων θορύβου φυλάσσονται στα κεντρικά γραφεία της BELLE, στην ανωτέρω διεύθυνση

ТИП ПРОДУКЦИИ.....	TOOTE TÜÜP.....	PRODUKTA TIPS.....	Подпись: Alla kirjutanud: Paraksts: Pasiraše: Подпис: Υπογραφή:  Ray Neilson
МОДЕЛЬ.....	MUDEL.....	MODELIS.....	
СЕРИЙНЫЙ НОМЕР.....	SERIANUMBER.....	SĒRIJAS NR.	
ДАТА ВЫПУСКА.....	VALMISTAMISE KUUPÄEV.....	IZGATAVOŠANAS DATUMS.....	
УРОВЕНЬ ШУМА ЗАМЕР ПРОИЗВЕДЕН /(ГАРАНТИРОВАН)	HELITUGEVUSE TASE MÕÕDETUD /(GARANTEERITUD)	IZMĒRĪTAIS SKAŅAS JAUDAS LĪMENIS /(GARANTĒTAIS)	
ЧАСТОТА.....	KAAL.....	MASA.....	
GAMINIO TIPAS.....	ВИД НА ПРОДУКТА.....	Τύπος προϊόντος.....	
MODELIS.....	ΜΟΔΕΛ.....	Μοντέλο.....	
SERIJOS NR.....	СЕРИЕН НОМЕР.....	Αριθμός Σειράς.....	
PAGAMINIMO DATA.....	ДАТА НА ПРОИЗВОДСТВО..	Μετρημενη.....	
GARSO STIPRUMO LYGIS IŠMATUOTAS /(GARANTUOTAS)	НИВО НА СИЛАТА НА ЗВУКА ИЗМЕРЕНО /(ГАРАНТИРАНО)	Σταθμη Θορυβου Κατα Την Ημερομηνια Κατασκευα / (Εγγυημενη)	исполнительный директор - от имени БЕЛЛЕ ГРУПП ШИИН (ВЕЛИКОБРИТАНИЯ). Tegevdirektor - BELLE GROUP (SHEEN) UK poolt. Vadošais direktors - Pārstāvoš BELLE GROUP (SHEEN) UK. Generalinis direktorius - BELLE GROUP (SHEEN) UK vardu. Рей Нилсън - Управляващ директор от името на BELLE GROUP (SHEEN) UK. Διευθυνων Σύμβουλος - εκ μέρους της BELLE GROUP (SHEEN) Μεγάλη Βρετανία.
SVORIS.....	ΤΕΩΒΛ.....	Βάρος.....	

Место декларирования - Sheen, Nr. Buxton, Derbyshire, SK17 0EU, UK
Koht deklaratsiooni - Sheen, Nr. Buxton, Derbyshire, SK17 0EU, UK
Vietas deklarāciju - Sheen, Nr. Buxton, Derbyshire, SK17 0EU, UK
Vietā deklarācijas - Sheen, Nr. Buxton, Derbyshire, SK17 0EU, UK
Дата на декларация - Sheen, Nr. Buxton, Derbyshire, SK17 0EU, UK
Τόπος Διακήρυξης - Sheen, Nr. Buxton, Derbyshire, SK17 0EU, UK
Дата декларирования - 2007.....
Deklaratsiooni kuupäev - 2007.....
Dienas deklarācija - 2007.....
Data deklarācijas - 2007.....
Място на декларация - 2007.....
Ημερομηνία δήλωσης - 2007.....

ES PROHLÁŠENÍ O SHODĚ / DECLARATIE DE CONFORMITATE CE / EU MEGFELELŐSÉGI NYILATKOZAT / EC UYUM BİLDİRGESİ / EC İZJAVA O USKLAĐENOSTI / PREHLÁSENIE O ZHODE

(CZ)

My, **Belle Group Sheen UK, Sheen, Nr. Buxton, Derbyshire, SK 17 0EU, Velké Británie**, tpoťvrzují, že v případě výrobků uvedených v tomto osvědčení je koupil od autorizovaného dealera Belle skupinu v rámci EHS, že splňuje následující směrnice EHS: 2006/42/CE (tato směrnice nahrazuje směrnici 98/37/ES) (Elektromagnetická kompatibilita Směrnice 2004/108/CE ve znění 89/336/EEC, 92/31/EEC & 93/68 EHS). Odpadních elektrických a elektronických zařízeních (OEEZ), 2002/96/CE, nízkonapětové směrnice 2006/95/CE, BS EN ISO 12100-1:2003 Bezpečnost strojních zařízení a související harmonizované normy, popřípadě. Hlukových emisí v souladu se směrnicí 2000/14/ES příloha VI a 2005/88/ES, pro stroje podle článku 12 oznámený subjekt **AVT Reliability Unit 2 Easter Court, Europa Boulevard, Warrington, Cheshire, WA5 7ZB, Velká Británie.**

Technické údaje ohledně hladin hluku jsou k dispozici k nahlédnutí na adrese společnosti Belle Group, která je uvedena výše.

(RO)

Noi, **Belle Group Sheen UK, Sheen, Nr. Buxton, Derbyshire, SK17 0EU, GB**, certific prin prezenta că în cazul în care produsul descris în cadrul acestui certificat este cumparat de la un distribuitor autorizat Belle Group în cadrul CEE, este conformă cu următoarele directive CEE: 2006/42/CE (prezenta directivă înlocuiește Directiva 98/37/CE), de compatibilitate electromagnetica a Directivei 2004/108/CE (astfel cum a fost modificată prin 89/336/CEE, 92/31/CEE și 93/68 CEE). Deșeurile electrice și electronice (DEEE) 2002/96/CE, tensiune scăzută a Directivei 2006/95/CE, BS EN ISO 12100-1:2003 Securitatea mașinilor și asociate standarde armonizate, acolo unde este cazul. A emisiilor de zgomot în conformitate cu Directiva 2000/14/CE anexa VI & 2005/88/CE, pentru mașini în temeiul articolului 12 organismul notificat este **AVT Reliability Unit 2 Easter Court, Europa Boulevard, Warrington, Cheshire, WA5 7ZB, GB**

Fisele tehnice cu privire la emisiile de zgomot sunt pastrate la Biroul Central Belle Group care este amintit mai sus.

(HUN)

Mi, a **Belle Group Sheen UK, Sheen, Nr. Buxton, Derbyshire, SK17 0EU, Egyesült Királyság** ezúton igazolom, hogy ha a termék leírása belül ezt a bizonyítványt vásárolt engedélyezett Belle Group kereskedő az EGK, az megfelel az alábbi EEC irányelveknek: 2006/42/CE (ez az irányelv felváltja a 98/37/EC irányelv), elektromágneses kompatibilitási irányelv 2004/108/CE (módosított 89/336/EGK, 92/31/EGK és 93/68 EGK). A hulladék elektromos és elektronikus berendezések (WEEE) 2002/96/CE, kiseszűltésig irányelv 2006/95/CE, BS EN ISO 12100-1:2003 Gépek biztonsága és a kapcsolódó harmonizált szabványok, adott esetben. Zajkibocsátás megfelel a 2000/14/EC irányelv VI és 2005/88/EC géphez a 12. cikk alapján a bejelentett szervezet: **AVT Reliability Unit 2 Easter Court, Europa Boulevard, Warrington, Cheshire, WA5 7ZB, Egyesült Királyság.**

A zajkibocsátási adatokat megtalálja a Belle Group fent említett központi címén.

(HR)

Mi, **Belle Group Sheen UK, Sheen, Nr. Buxton, Derbyshire, SK17 0EU, GB**, ovime potvrđujem da ako proizvod opisan unutar ovog certifikata je kupio od Belle Group ovlaštenog distributera unutar EEZ, ona odgovara sljedećim EEC smjernica: 2006/42/CE (Ova direktiva zamjenjuje direktiva 98/37/EC), Elektromagnetska kompatibilnost Direktiva 2004/108/CE (kako je izmijenjeno 89/336/EEC, 92/31/EEC i 93/68 EEC). Otpad električne i elektroničke opreme (WEEE) 2002/96/CE, niskonaponske direktivi 2006/95/CE, BS EN ISO 12100-1:2003 Sigurnost strojeva i pridružene usklađene standarde, gdje je primjenjivo. Emisija buke u skladu s direktivom 2000/14/EC Aneks VI i 2005/88/EC, za strojeve iz članka 12. obaviješteni tijelo **AVT Reliability Unit 2 Easter Court, Europa Boulevard, Warrington, Cheshire, WA5 7ZB, GB**

Tehnička dokumentacija o buci čuva se u sjedištu tvrtke Belle Group čija adresa je gore navedena.

(TR)

Biz, **Belle Group Sheen UK, Sheen, Nr. Buxton, Derbyshire, SK17 0EU, GB**, Belle Group Eđer ürün bu sertifikayı içinde açıklanan burada da tasdik AET içinde yetkili Belle Grup diler satın alduğundan, aşağıdaki AET direktiflerine uyumludur: 2006/42/CE (Bu yönerge yönergesi 98/37/EC yerine), Elektromanyetik Uyumluluk Yönetmeliği 2004/108/CE (as 89/336/EEC, 92/31/EEC ve 93/68 AET tarafından) değiştirilmiştir. Atık Elektrikli ve Elektronik Ekipman (WEEE) 2002/96/CE, alçak gerilim direktifi 2006/95/CE, BS EN ISO 12100-1:2003 Makine Güvenliği ve ilgili uyumlaştırılmış standartlar, uygulanabilir. Onaylanmıș kuruluş, madde 12 altında makineleri için, gürültü emisyonları direktifleri 2000/14/EC Ek VI ve 2005/88/EC ile uyumlu **AVT Reliability Unit 2 Easter Court, Europa Boulevard, Warrington, Cheshire, WA5 7ZB, GB**

Ses Teknik Dosyası yukarıda adresi belirtilen Belle Group Merkez Ofisinde bulunmaktadır.

(SK)

Vi, **Belle Group Sheen UK, Sheen, Nr. Buxton, Derbyshire, SK17 0EU, GB**, potvrdzujem, že v prípade výrobkov uvedených v tomto osvedčení je kúpil od autorizovaného dealera Belle skupinu v rámci EHS, že spĺňa nasledujúce smernice EHS: 2006/42/CE (táto smernica nahrádza smernicu 98/37/ES) (Elektromagnetická kompatibilita Smernica 2004/108/CE v znení 89/336/EEC, 92/31/EEC & 93/68 EHS). Odpadových elektrických a elektronických zariadeniach (OEEZ), 2002/96/CE, nízkonapätové smernice 2006/95/CE, BS EN ISO 12100-1:2003 Bezpečnosť strojových zariadení a súvisiace harmonizované normy, prípadne. Hlukových emisii v súlade so smernicou 2000/14/ES príloha VI a 2005/88/ES, na stroje podľa článku 12 notifikovaný orgán **AVT Reliability Unit 2 Easter Court, Europa Boulevard, Warrington, Cheshire, WA5 7ZB, GB**

Technická dokumentácia obsahujúci hladiny hluku je k dispozícii na adrese vedení spoločnosti Belle Group, ktorá je uvedená výše.

TYP PRODUKU	TIPUL PRODUSULUI	A TERMÉK TÍPUSA
MODEL	MODEL	MODELL
SERI ČÍSL	SERIA	GYÁRI SZÁM
DATUM VÝROBY.....	DATA FABRICARII	GYÁRTÁSI IDŐ
NAMĚŘENÁ HL. HLUKU /(GARANTOVANÁ)	NIVEL DE ZGOMOT MASURAT /(GARANTAT)	A MÉRT HANGERŐSZINT /(GARANTÁLT)
HMOTNOST.....	GREUTATEA	SÚLY.....
TIP PROIZVODA.....	ÜRÜN TIPI	TYP PRODUKTU.....
MODEL.....	MODEL	MODEL
SERIJSKI Br.	SERI NUMARASI	SÉRIOVÉ ČÍSLO
DATUM PROIZVODNJE.....	ÛRETİM TARİHI.....	DÁTUM VÝROBY.....
NIVO SNAGE ZVUKA IZMJEREN /(GARANTIRANO)	SES SEVIYE ÖLÇÜMÜ /(GARANTI EDILEN)	NAMERANÁ HLADINA HLUKU /(GARANTOVANÁ)
TEŽINA	AĞIRLIĞI	HMOTNOST

Podepsal:

Semnat de:

Aláírás:

Potpisao:

İmzalayan:

Podpísal:



Ray Neilson

Generální ředitel – jménem BELLE GROUP (SHEEN) UK
Director General - in numele BELLE GROUP (SHEEN), UK
Ügyvezető igazgató - A BELLE GROUP (SHEEN) UK nevében
Izvršni Direktor – U ime BELLE GROUP (SHEEN) UK
Yönetici - BELLE GROUP (SHEEN) UK adına.
Generálny riaditeľ – menom BELLE GROUP (SHEEN) UK

Místo Deklarace - Sheen, Nr. Buxton, Derbyshire, SK17 0EU, UK
Locul declaratiei - Sheen, Nr. Buxton, Derbyshire, SK17 0EU, UK
Kiállítás Helye - Sheen, Nr. Buxton, Derbyshire, SK17 0EU, UK
Mjesto izjave o usklađenosti - Sheen, Nr. Buxton, Derbyshire, SK17 0EU, UK
Declaration Yeri - Sheen, Nr. Buxton, Derbyshire, SK17 0EU, UK
Miesto Deklarácie - Sheen, Nr. Buxton, Derbyshire, SK17 0EU, UK

Datum Deklarace - 2007.....
Data declaratiei - 2007.....
Kiállítás Ideje - 2007.....
Datum izjave o usklađenosti - 2007.....
Declaration Tarihi - 2007.....
Dátum Deklarácie - 2007.....



How To Use This Manual

This manual has been written to help you operate and service the Altrad Belle BHB Hydraulic Breaker safely. This manual is intended for dealers and operators of the Altrad Belle BHB Hydraulic Breaker.

Foreword

The '**Machine Description**' section helps you to familiarise yourself with the machine's layout, controls and Decals.

The '**Safety Instructions**' sections explain how to use the machine to ensure your safety and the safety of the general public.

The '**Operating Instructions**' section helps you with the setting up and use of the machine.

The '**Service & Maintenance**' section is to help you with the general maintenance and servicing of your machine.

The '**Environment**' section gives instructions on how to handle the recycling of discarded apparatus in an environmentally friendly way.

The '**Trouble Shooting Guide**' helps you if you have a problem with your machine.

The '**Warranty**' section details the nature of the warranty cover and claims procedure.

The '**Declaration Of Conformity**' section shows the standards that the machine has been built to.

Directives with regard to the notations.

Text in this manual to which special attention must be paid are shown in the following way:



CAUTION

The product can be at risk. The machine or yourself can be damaged or injured if procedures are not carried out in the correct way.



WARNING

The life of the operator can be at risk.



WARNING



WARNING

Before you operate or carry out any maintenance on this machine **YOU MUST READ** and **STUDY** this manual.

KNOW how to safely use the unit's controls and what you must do for safe maintenance.

(Be sure that you know how to switch the machine off before you switch on, in case you get into difficulty.)

ALWAYS wear or use the proper safety items required for your personal protection.

If you have **ANY QUESTIONS** about the safe use or maintenance of this unit, **ASK YOUR SUPERVISOR OR CONTACT THE Altrad Belle +44 (0)1298 84606**



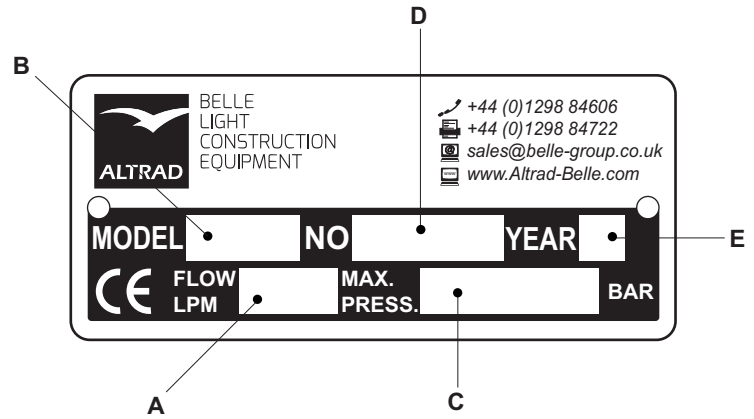
Contents

How to use this manual.....	6
Warning	6
Machine Description.....	7
Technical Data.....	8
Matching The Breaker To The Power Source	9
Safety Instructions.....	10 - 12
General Safety	13
Recommended Hydraulic Oil.....	13
Storage.....	13
Environment	14
Pre-Start Checks	14
Start and Stop Procedure.....	14
Operating Instructions	15 - 17
EHTMA - Code Of Practice	17
Service & Maintenance	18
Trouble Shooting Guide	19
Warranty.....	19
Declaration of Conformity.....	2

Altrad Belle reserves the right to change machine specification without prior notice or obligation.

Serial Plate

- A. Maximum permitted Hydraulic Oil Flow.
- B. Breaker Model.
- C. Maximum permitted Hydraulic Pressure.
- D. Serial Number.
- E. Year of Manufacture.



Decals

A. Model Decal

This Decal shows the Model Name of the Breaker. E.g 'BHB 19'

B. Noise Decal

This Decal shows the Noise Level of the machine.

C. CE Decal

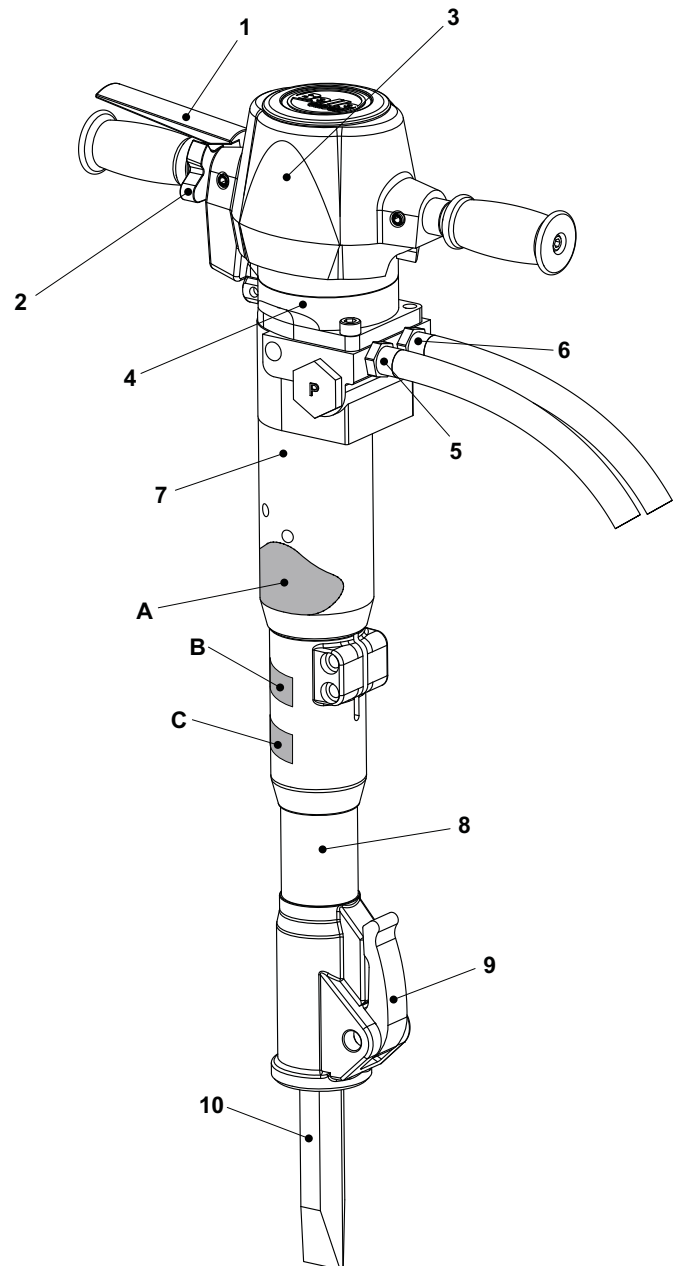
This Decal indicates whether the machine conforms to CE Regulations. The Decal will not be found on USA machines.

Machine Components

1. Trigger
2. Trigger Lock
3. Head
4. Accumulator
5. Oil In (P*)
6. Oil Return (T**) (Restrictor - Please see 'Technical Data' section)
7. Main Body
8. Nose Section
9. 'Steel' Latch
10. Steel

* P = Pressure

** T = Tank





Technical Data

Model	BHB12	BHB19	BHB19 USA	BHB23	BHB23 UC	BHB25X
Hydraulic Flowrate (Ltrs/Min)	20	20	20	20	20	20
Restrictor	Open	Open	Open	Open	Open	Open
Weight (Kg)	14	19	19	23	23	25
Working Pressure (Bar)	70 - 90	90 - 110	90 - 110	90 - 110	90 - 110	90 - 110
Max Pressure (Bar)	160	160	160	160	160	160
Max. Return Line Pressure (Bar)	10	10	10	10	10	10
EHTMA Category	C	C	C	C	C	C
Hydraulic Connections	1/2 BSP	1/2 BSP	1/2 JIC	1/2 BSP	1/2 JIC	1/2 BSP
	Flat Faced, Quick Release, Non-Drip Couplings					
Hydraulic Oil Type	ISO VG T32					
	ISO VG T46					
Blow Frequency (Blows/Min)	2400	1600	1600	1600	1600	1600
Breaking Force (Joules)	55	65	65	65	65	55
Accumulator Gas Pressure (Bar)	40	40	40	40	40	40
Steel Size (mm)	22 x 82	25 x 108	32 x 152	25 x 108	28 x 160	32 x 160
Recommended Power Pack	Midi 20/140					
Preliminary Vibration - Midi (m/s ²)	16.08	11.97	11.97	11.97	11.97	6.5
Noise Level (dB(A))	105	107	107	107	108	108

Model	BHB25	BHB27 *		BHB27X *		BHB30 USA *	
Hydraulic Flowrate (Ltrs/Min)	20	20	30	20	30	20	30
Restrictor	3.8	3.4	Open	3.4	Open	3.8	Open
Weight (Kg)	28	27	27	30	30	31.5	
Working Pressure (Bar)	105 - 125	105 - 125		105 - 125		105 - 125	
Max Pressure (Bar)	160	160		160		160	
Max. Return Line Pressure (Bar)	20	20		20		20	20
EHTMA Category	C	C	D	C	D	C	D
Hydraulic Connections	1/2 BSP	1/2 BSP		1/2 BSP		1/2 JIC	1/2 JIC
	Flat Faced, Quick Release, Non-Drip Couplings						
Hydraulic Oil Type	ISO VG T32						
	ISO VG T46						
Blow Frequency (Blows/Min)	1300	1300	2150	1300	2150	1150	1850
Breaking Force (Joules)	85	85		85		65	65
Accumulator Gas Pressure (Bar)	50	50		50		50	50
Steel Size (mm)	32 x 160	32 x 160		32 x 160		32 x 152	32 x 152
Recommended Power Pack	Midi 20/140	Midi 20/140	Major 30/140	Midi 20/140	Major 30/140	Midi 20/140	Major 30/140
Preliminary Vibration - Midi (m/s ²)	11.1	11.8	18.61	8.2	6.8	10.75	16.06
Noise Level (dB(A))	108	108		108		108	108

* **NOTE:-** Breakers are supplied with alternative return pipe restrictors. Please ensure correct restrictor is fitted for 20 or 30 Litre supply. (Restrictor size is marked on the restrictor body) **NO MARKINGS = OPEN RESTRICTOR**
More information can be found on the next page.

Matching The Breaker To The Power Pack



Restrictor / Fitting Identification

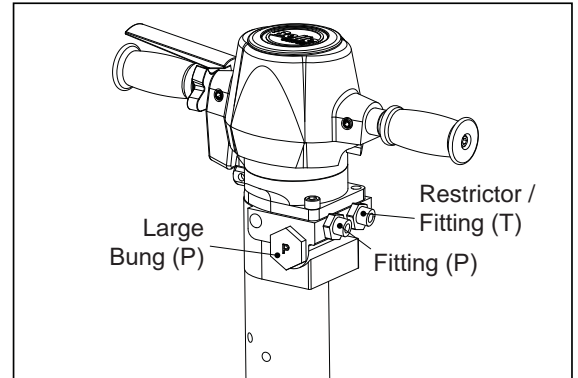
The tank Restrictors / Fittings can be identified by using this simple procedure.

Check your Breaker and identify the P and T side of the body by looking for a letter stamp on the large bung. This can be found on the side of the Breaker as shown in the diagram. This stamp also corresponds to the Restrictor / Fitting on the same side of the Breaker

For example: In the image the bung on the left hand side of the Breaker is clearly stamped with the letter P, so the fitting on the left hand side will be the Pressure Line and the right hand side will be the Tank / Return Line.

P = Pressure side of the Breaker

T = Tank / Return side of the Breaker



WARNING

You must only ever change the TANK Line Restrictor / Fitting as you may cause harm to your Breaker and Power Pack if the PRESSURE Line Fitting is changed.

BHB27, BHB27X & BHB30 USA ONLY!!

At delivery, the Breaker is intended for an oil flow of 30 Ltrs/Min (E.H.T.M.A. Category D). If the Breaker is to be connected to a Hydraulic Power Pack with an Oil Flow of 20 Ltrs/Min (E.H.T.M.A. Category C) the Restrictor / Fitting of the tank line (T) must be replaced:- See Item 6 of 'Machine Description' section.

Restrictors / Fittings

Oil Flow Rate	EHTMA Category	Part Number	Restrictor Size	Notes
20 Ltrs/Min	C	971/99061	3.4mm	Delivered with the Breaker (Loose)
30 Ltrs/Min	D	971/99006	No Restrictor (Open)	Fitted onto the Breaker



CAUTION

Connecting the Breaker to a higher oil flow rate may cause damaged to the Power Pack or to the Breaker. DO NOT attempt to change the Restrictor immediately after use as the Hydraulic Oil will be hot.

Replacing The Restrictor

1. Disconnect the Breaker from the Power Pack.
2. Fix the Breaker in vertical position to a vice or in another way so that the Breaker is fixed.
Do not place it on the Nose Section because the Breaker can tilt.
3. Remove the Tank Line Hose, leaving the Restrictor / Fitting in the Breaker body. Remember to have an oil pan ready to take the oil spill from the Breaker. Drain the oil from the T-Hose into the oil pan.
4. Loosen the Restrictor on the Breaker. Remember to have an oil pan ready to take the oil spill from the Breaker.
5. Remove the Seal from the old Fitting / Restrictor. Fit the new Restrictor using the existing Seal, ensuring that the internal Allen Key head in the Restrictor is fitted into the Breaker body first. Tighten to a Torque Setting of 90±2 Nm.
6. Refit the Hose and tighten to a Torque Setting of 50±2 Nm.
7. Reconnect the Breaker to Power Pack and check it for leakage.

NOTE:- When the Breaker is modified to another oil flow rate, do not connect a Power Pack with higher oil flow rate.

We recommend that the EHTMA Label on the Breaker is changed to Category C (Green) (Supplied loose with Breaker)), if Restrictor (971/99061) is fitted. Section A of the Serial Plate (See 'Machine Description' section) should also be amended.

**WARNING**

To reduce risk of serious injury or death to yourself or others, read these safety instructions before operating the machine. Post these safety instructions at work locations, provide copies to employees, and make sure that everyone reads the safety instructions before operating or servicing the machine. Follow all safety instructions given in this manual. All the safety instructions conform to the applicable laws and directives of the European Union. You should also respect any additional national/regional directives. In countries outside the European Union, the valid local statutes and regulations shall apply. Any additional regional laws and regulations must be observed.

Machine and Tool operating Hazards

Sudden or unexpected movement of the machine may occur during operating, which may cause injuries. Furthermore, losing your balance or slipping may cause injury. To reduce risks:

- *Make sure that you always keep a stable position with your feet as far apart as the width of your shoulders, and keeping your body weight balanced out.*
- *Stand firmly and always hold on to the machine with both hands.*
- *Do not start the machine when it is lying on the ground.*
- *Make sure that the handles are clean and free from grease and oil.*

Unintentional start of the machine may cause injury!

- *Keep your hands away from the start and stop device until you are ready to start work.*

The working tool is exposed to heavy strains when the machine is used and after a certain amount of use the tool may break due to fatigue. If the tool breaks, there may be sudden or strong movements. Such sudden or strong movements may cause serious injury.

- *Make sure that you always keep a stable position with your feet as far apart as the width of your shoulders, and keeping your body weight balanced.*
- *Keep your hands and feet away from the working tool.*
- *Do not 'ride' on the machine with one leg over the handle, since you could be seriously injured if the tool were to break suddenly.*
- *Check regularly for wear to the working tool, and check whether there are any signs of damage or visible cracks.*

An incorrect dimension of the working tool's shank can result in the working tool being lost or slipping out during operation. A working tool that is lost or slips out can cause personal injury.

- *Before inserting the work tool, make sure that the shank's dimensions are correct for use in the machine.*
- *Working tools without a collar may not be used.*

If the tool retainer on the machine is not in a locked position, the tool can be ejected with force, which can cause personal injury.

- *Once the working tool has been mounted and locked, the locking function must be checked by pulling the working tool outwards forcefully.*
- *Make sure that the tool is fully inserted and the tool retainer is in the locked position before the machine is started.*
- *Never point the working tool at yourself or anyone else.*

Starting the machine while changing the working tool may cause personal injury.

- *Before changing the tool, stop the machine, switch off the hydraulic oil supply and bleed the machine by activating the start and stop device.*

A hydraulic hose that comes loose can lash around and cause personal injury or death. To reduce risks:

- *Check that the hydraulic hose and the connections are not damaged.*
- *Check that all hydraulic connections are properly attached.*
- *Never attempt to disconnect a hydraulic hose that is pressurized. First switch off the hydraulic oil flow by the power pack and then bleed the machine by activating the start and stop device.*

Accumulator Hazard

The machine has a pressure accumulator. The pressure accumulator may only be charged with nitrogen gas (N₂).

- *Only authorized personnel are qualified to work with the accumulator.*
- *Do not perform any work on the machine, the connections or any hoses, when the hydraulic system is pressurized.*

NOTE!:- If the maximum working pressure for the machine is exceeded, the accumulator can be overcharged, which can result in material damage.

- Always run the machine with the correct working pressure. See "Technical Data" section.

Hydraulic Oil and Lubrication Hazards

Thin jets of hydraulic oil under high pressure can penetrate the skin and cause permanent damage.

- *Never use your hands when searching for oil leaks.*
- *Keep your face away from any possible leaks.*
- *Immediately seek medical attention if hydraulic oil has penetrated the skin.*

Spilled hydraulic oil can cause accidents by causing slippery conditions and will also harm the environment.

- *Handle the hydraulic oil with care.*
- *Take care of all spilled oil and handle it according to your local safety and environmental regulations.*

Hot hydraulic oil can cause burns.

- *Never dismount the machine when the hydraulic oil is hot.*

Hydraulic oil can cause eczema when it comes in contact with the skin.

- *Avoid getting hydraulic oil on your hands.*
- *Always use protective gloves when working with hydraulic oil.*

Grease can cause eczema when it comes in contact with the skin.

- *Avoid getting grease on your hands.*

Explosion and Fire Hazard

Breaking, drilling and working with certain materials can cause sparks, which may ignite explosive gases and cause explosions. Explosions may cause serious injury or death. To reduce such risk of explosion:

- *Never operate the machine in any explosive environment.*
- *Do not use the machine near flammable materials, fumes or dust.*
- *Make sure that there are no undetected sources of gas.*

Electrical/Concealed Object Hazards

The machine is not electrically insulated. If the machine comes into contact with electricity, serious injuries or death may result.

- *To reduce the risk of such injury or death, never operate the machine near any electric wire or other source of electricity.*
- *Make sure that there are no concealed wires or other sources of electricity.*

During breaking, concealed wires and pipes constitute a danger that can result in serious injury.

- *Before you start breaking, check the composition of the material you are to work on.*
- *Watch out for concealed cables and pipes e.g. electricity, telephone, water, gas and sewage lines etc.*
- *If the tool seems to have hit a concealed object, switch off the machine immediately.*
- *Make sure that there is no danger before continuing.*

Projectile Hazard

During breaking, drilling or hammering, splinters or other particles from the worked material may become projectiles and cause personal injury by striking the operator or other persons.

- *Use approved personal protective equipment, including impact resistant safety glasses with side protection, to reduce the risk of being injured by a projectile.*

Noise Hazard

High sound levels may cause permanent hearing loss.

- *Use hearing protection in accordance with occupational health and safety regulations.*



Safety Instructions

Silica/Dust Hazard

Exposure to crystalline silica (sometimes called 'silica dust') as a result of breaking, drilling, hammering, or other activities involving rock, concrete, asphalt or other materials may cause silicosis (a serious lung disease), silicosis-related illnesses, cancer, or death. Silica is a major component of rock, sand and mineral ores. To reduce silica exposure:

- *Use proper engineering controls to reduce the amount of silica in the air and the build-up of dust on equipment and surfaces. Examples of such controls include: Exhaust ventilation and dust collection systems, water sprays, and wet drilling. Make sure that controls are properly installed and maintained.*
- *Wear, maintain, and correctly use approved particulate respirators when engineering controls alone are not adequate to reduce exposure below permissible levels.*
- *Participate in air monitoring, medical exams, and training programs offered by your employer and when required by law.*
- *Wear washable or disposable protective clothes at the worksite; shower and change into clean clothes before leaving the worksite to reduce exposure of silica to yourself, other persons, cars, homes, and other areas.*
- *Do not eat, drink, or use tobacco products in areas where there is dust containing crystalline silica.*
- *Wash your hands and face before eating, drinking, or using tobacco products outside of the exposure area.*
- *Work with your employer to reduce silica exposure at your worksite.*

Some dust, fumes or other airborne material created during use of the machine may contain chemicals known to the State of California to cause cancer and birth defects or other reproductive harm. Some examples of such chemicals are:

- *Crystalline silica and cement and other masonry products.*
- *Arsenic and chromium from chemically-treated rubber.*
- *Lead from lead based paints.*

To reduce your exposure to these chemicals, work in a well ventilated area, and work with approved safety equipment, such as dust masks that are specially designed to filter out microscopic particles.

Machine Modification Hazard

Any machine modification not approved by Altrad Belle may result in serious injuries to yourself or others.

- *The machine must not be modified without Altrad Belles permission.*
- *Use only original parts and accessories approved by Altrad Belle.*

Vibration Hazard

Normal and proper use of the machine exposes the operator to vibration. Regular and frequent exposure to vibration may cause, contribute to, or aggravate injury or disorders to the operator's fingers, hands, wrists, arms, shoulders and/or other body parts, including debilitating and/or permanent injuries or disorders that may develop gradually over periods of weeks, months, or years. Such injury or disorder may include damage to the blood circulatory system, damage to the nervous system, damage to joints, and possibly damage to other body structures.

If numbness, tingling, pain, clumsiness, weakened grip, whitening of the skin, or other symptoms occur at any time, when operating the machine or when not operating the machine, do not resume operating the machine and seek medical attention. Continued use of the machine after the occurrence of any such symptom may increase the risk of symptoms becoming more severe and/or permanent.

The following may help to reduce exposure to vibration for the operator:

- *Let the tool do the job. Use a minimum hand grip consistent with proper control and safe operation.*
- *When the impact mechanism is activated, the only body contact with the machine you should have is your hands on the handles. Avoid any other contact, e.g. supporting any part of the body against the machine or leaning onto the machine trying to increase the feed force. It is also important not to keep the trigger engaged while extracting the tool from the broken work surface.*
- *Make sure that the inserted tool is wellmaintained (including sharpness, if a cutting tool), not worn out, and of the proper size. Working tools that are not well-maintained, or that are worn out, or that are not of the proper size result in longer time to complete a task (and a longer period of exposure to vibration) and may result in or contribute to higher levels of vibration exposure.*
- *Immediately stop working if the machine suddenly starts to vibrate strongly. Before resuming the work, find and remove the cause of the increased vibrations.*
- *Comply with the recommended hydraulic pressure when operating the machine. Either higher or lower hydraulic pressure has the potential of resulting in higher levels of vibration.*
- *Do not grab, hold or touch the inserted tool when using the machine.*
- *Participate in health surveillance or monitoring, medical exams, and training programs offered by your employer and when required by law.*

NOTE!:- See the Noise and Vibration Levels for the machine, which can be found in the Technical Data section

General Safety



- *Machines and accessories must only be used for their intended purpose.*
- *Only qualified and trained persons may operate or maintain the machine.*
- *Learn how the machine is switched off in the event of an emergency.*
- *Release the start and stop device immediately in all cases of power supply interruption.*
- *Always inspect the equipment prior to use. Do not use the equipment if you suspect that it is damaged.*
- *Always use your common sense and good judgment.*
- *Pay attention and look at what you are doing.*
- *Do not use the machine when you are tired or under the influence of drugs, alcohol or anything else that may affect your vision, reactions or judgment.*
- *Participate in safety and training courses.*
- *Never strike or abuse any equipment.*
- *Keep the machine and tools in a safe place, out of the reach of children and locked up.*
- *Make sure that all the attached and related equipment is properly maintained.*
- *Decals bearing important information regarding personal safety and care of the machine are supplied with every machine.*
- *Make sure that the decals are always legible.*
- *New decals can be ordered from the Spare Parts list.*
- *Make sure that no unauthorized personnel trespass into the working zone.*
- *Keep the workplace clean and free from foreign objects.*
- *Never point a hydraulic hose at yourself or anyone else.*

PPE (Personal Protective Equipment)

Always use approved protective equipment. Operators and all other persons in the working area must wear protective equipment, including at a minimum:

- *Protective helmet.*
- *Safety Goggles,*
- *Gloves,*
- *Ear Defenders,*
- *Dust Mask*
- *Steel Toe capped footwear.*

Wear clothing suitable for the work you are doing. Tie back long hair and remove any jewellery which may catch in the equipment's moving parts.

Recommended Hydraulic Oil



In order to protect the environment, Altrad Belle recommends the use of biologically degradable hydraulic oil.

- *Viscosity (preferred) 20-40 cSt.*
- *Viscosity (permitted) 15-100 cSt.*
- *Viscosity index Min. 100.*

Standard mineral or synthetic oil can be used. When the breaker is used continuously, the oil temperature will stabilise at a level which is called the working temperature. This will, depending on the type of work and the cooling capacity of the hydraulic system, be between 20-40°C (68-104°F) above the ambient temperature.

At working temperature, the oil viscosity must lie within the preferred limits. The viscosity index indicates the connection between viscosity and temperature. This is the reason why a high viscosity is preferred, because then the oil can be used within a wider temperature range. The breaker shall not be used, if oil viscosity fails to remain within the permitted area, or if the working temperature of the oil does not fall between +20°C (+4°F) and 70°C (158°F).

Storage



- Disconnect the breaker's hoses from the power source. See "Start and Stop Procedure" section
- Make sure that the breaker is properly cleaned before storage.
- In case of long-term storage, the striking piston must be protected against corrosion. This is done by pressing it (through the chisel bushing) to its upper position by means of a tool placed up-side-down. As the quick-release couplings are blocked when disassembled, the striking piston must be pressed upwards with the hoses mounted but the power pack unactivated.
- Always store the machine in a dry place.



Environment



A used machine must be treated and disposed of in such a way that the greatest possible portion of the material can be recycled and any negative influence on the environment is kept as low as possible.

NOTE:-

Before a used machine is scrapped, it must be emptied and cleaned from all hydraulic oil. Remaining hydraulic oil must be deposited.



Pre-Start Checks

Pre-Start Checks

The following checks should be made each time you start to use the breaker. All these checks concern the serviceability of the breaker. Some concern your safety:

- *Clean all Decals. Replace any that are missing or cannot be read. These can be ordered from the Spare Parts list.*
- *Inspect the hoses generally for signs of damage.*
- *Inspect the working tool for wear and damage.*
- *Do not use an excessively worn or damaged tool.*
- *Connect the tool.*
- *Ensure that the hydraulic couplings are clean and fully serviceable.*
- *Do not invert the breaker without first isolating it from the power source. The working tool might be fired out while connecting it, if the breaker is connected to the power source.*
- *Ensure that any power source you plan to use is compatible with the breaker model used (see the "Technical data" section). Altrad Belle recommends using an LFD oil flow divider, if the flow from the power source can exceed the maximum allowed oil flow.*



Start and Stop Procedure

Starting

- 1) Check that the 'Steel' is in good condition and pressed fully home in the nose of the breaker.
- 2) Check that the latch is locked, so that the 'Steel' does not fall out.
- 3) Remove the protective caps from the quick-release couplings.
- 4) Clean the quick-release couplings if needed and connect the tail-hoses to the extension hoses of the power unit.
- 5) Place the breaker at a right angle on the material to be broken and activate the trigger lever.

Stopping

- 1) Release the trigger. Press the breaker against the surface, until the breaker has stopped completely.
- 2) Stop the power source.
- 3) Disconnect the hoses and fit the protective caps to the quick-release couplings.

To reduce the risk of serious injury or death to yourself or others, before operating the machine, read the Safety instructions section found on the previous pages of this booklet.

Design and Function

The Altrad Belle BHB Range of handheld Hydraulic Breakers are sturdy and reliable breakers designed for working together with Altrad Belle Hydraulic Power Packs.

The handheld Breakers are available in many different sizes with varying impact energies and commonly used tool sizes. The handheld Breakers are designed for various jobs from light brickwork and asphalt jobs to heavy duty jobs in reinforced concrete.

All Altrad Belle BHB Range handheld breakers are delivered with ½” tail-hoses with ½” Flat-Face quick-release couplings for easy connection to the Altrad Belle Hydraulic Power Packs.

Choosing the correct hydraulic breaker for a task

It is important to choose the correct size of hydraulic breaker for the work to be performed.

A hydraulic breaker that is too small means that the work will take longer.

A breaker that is too big means that there must be frequent repositioning, which is unnecessarily tiring for the operator.

A simple rule for choosing the correct size of hydraulic breaker is that a normal sized piece of broken material should be removed from the workpiece within 10–20 seconds of operation.

- *If it takes less than 10 seconds a smaller hydraulic breaker should be selected.*
- *If it takes more than 20 seconds a larger hydraulic breaker should be selected.*

Installation

Hoses

For connection of the breaker, the hydraulic hose must be approved for a working pressure of at least 200 bar (2900 psi) and have a ½” inner diameter. To resist exterior wear and tear, we recommend using a 2-layer hydraulic hose. The breaker connection marked P (pump) is oil inlet, and the connection marked T (tank) is oil outlet.

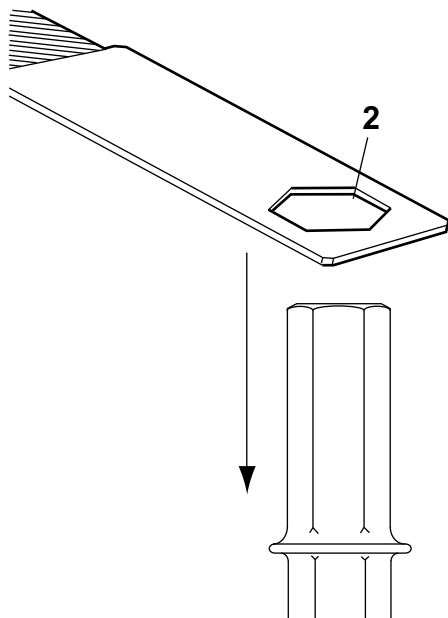
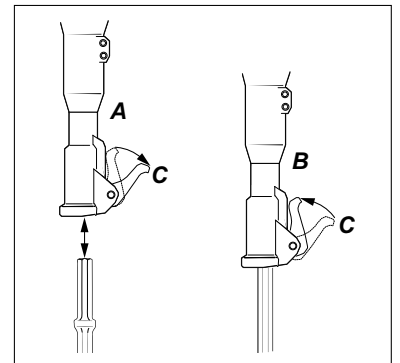
Quick-release couplings

The original Altrad Belle hydraulic hoses are fitted with Flat-Face quick-release couplings that are strong and easy to clean. The quick-release couplings are fitted so that the male connection supplies oil and the female connection receives oil.

Fitting and Removing the Breaker ‘Steel’

Whenever fitting/removing the ‘Steel’, the following instructions must be observed:

- 1) To prevent an accidental start, switch off the oil supply. Bleed the machine by pressing the start/stop device. Disconnect the machine from the power source.
- 2) Remove the ‘Steel’ by swinging the latch (C) fully down (Image A).
- 3) Fit a ‘Steel’ by ensuring that the latch (C) is fully down. Then insert the ‘Steel’ in the breaker as shown and swing the latch (C) fully up (Image B).



Checking for wear

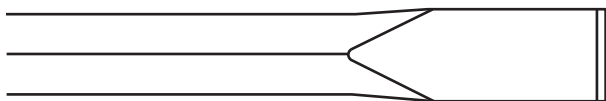
Using a working tool with a worn out shank leads to increased machine vibrations. To avoid increased vibrations, check the shank for wear before the working tool is fitted in the machine.

Use the checking gauge that corresponds to the working tool's shank dimension. If the gauge's hole (2) can be pushed down on the working tool's shank, this means that the shank is worn out and the working tool should be replaced.

* **Note:-** The Checking Gauge is not supplied with the machine.

Choosing working tool

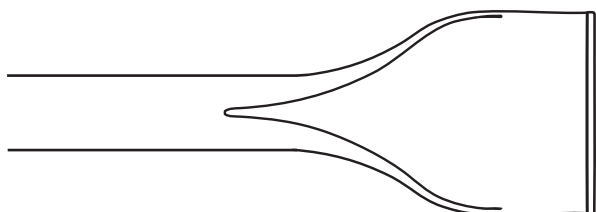
A correct working tool is a prerequisite for good operation. To avoid unnecessary machine damage, it is important to choose working tools of a high quality.



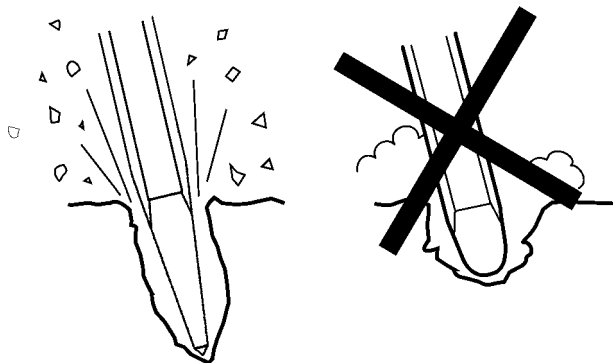
The narrow chisel should be used for demolition and cutting work in concrete and other types of hard material.



The moil point should only be used for creating holes in concrete and other types of hard material.



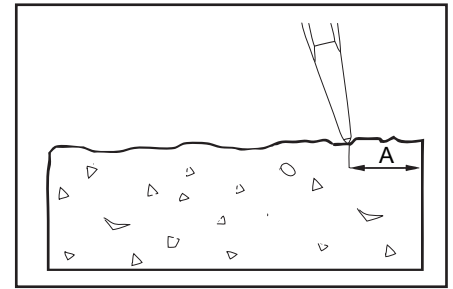
The wide chisel should be used in soft materials e.g. asphalt and frozen ground.



Always use a sharp tool to be able to work effectively. A worn out tool causes increased vibrations and the operation will take longer.

STARTING A CUT

- 1) Stand steady and make sure that your feet and hands are at a safe distance from the working Breaker.
- 2) Press the machine against the surface of the workpiece before starting.
- 3) Adjust the breaking distance (A) so that the working Breaker does not get stuck.
- 4) Do not try to cut too big a bite.
- 5) Trying to loosen a working Breaker that is stuck will expose the operator to unnecessary vibrations.



OPERATION

- 1) Let the machine do the work; do not press too hard. The vibration-absorbing handle must absolutely not be pressed all the way down to the base.
- 2) Hydraulic breakers with vibration-absorbing handles: The feed force should be adapted so that the handles are pressed down "half way". The best vibration damping and breaking effect is achieved at this position.
- 3) Avoid working in extremely hard materials e.g. granite and reinforcing iron (reinforcement bar), which would cause substantial vibrations.
- 4) Any form of idling, operating without working tool or operating without adapted feed force must be avoided.
- 5) When no feed force is applied, the start and stop device must not be activated.
- 6) Check regularly that the machine is well lubricated.

WHEN TAKING A BREAK

- 1) During all breaks you must put the machine away so that there is no risk that it will be unintentionally started.
- 2) In the event of a longer break or when leaving the workplace: Switch off the hydraulic oil supply and then bleed the machine by activating the start and stop device.

EHTMA - Code Of Practice

EUROPEAN HYDRAULIC TOOL MANUFACTURERS ASSOCIATION CODE OF PRACTICE – HYDRAULIC BREAKERS

Before Starting. Refer to manufacturer's operating instructions.

Compatibility. Hydraulic Breakers are designed to operate at a specific Flow and Pressure. Equipment produced by EHTMA members carries a triangular colour coded range identification label. Check that both the Tool and Power Unit have the same identification label before operation. It is imperative that Power Units and Tools having different colour codings are not interconnected as this practice is both inefficient and dangerous.

For reference the EHTMA colour code is as follows:-

Classification	Colour Code.	Flow l/min	Max pressure Bar.
A	Yellow	5.5 – 6.5	180
B	Blue	13.5 – 16.5	172
C	Green	18.0 – 22.0	138
D	Brown	27.0 – 33.0	138
E	Red	36.0 – 44.0	138
F	Black	45.0 – 55.0	138
G	Orange	54.0 – 66.0	138
Z	Grey	9.0 – 11.0	180

If in doubt consult the equipment manufacturer.

Characteristics. Operators not familiar with the use of hydraulic tools should note the following points:-

- 1) Hydraulic breakers are usually more powerful than the equivalent weight pneumatic tools.
- 2) The body of the hydraulic breaker and the supply hoses will become quite warm during normal operation.
- 3) As the breaker has no exhaust it is generally much quieter in operation. This should not be taken as a lack of power.

Steel Selection It is essential that the correct type and size of steel is chosen if optimum performance is to be achieved, with particular reference being made to the shank length and across flat dimensions.

Recommendations as follows:-

Material.	Recommended Steel
Concrete.	Pointed or narrow bladed chisels.
Tarmac.	Sharp edged wide bladed tools with straight cutting edges.
Asphalt.	Sharp edged tools with thin section and curved cutting edges.
General Trenchwork.	Spades and Digger steels.

ALWAYS USE SHARP STEELS - Blunt steels increase vibration and reduce efficiency.

Regular maintenance is a prerequisite for keeping the machine safe and effective. Carefully follow the operating instructions. Before undertaking any maintenance or changing the working tool on hydraulic machines, always switch off the oil supply and bleed the machine by depressing the start and stop device. Then disconnect the hydraulic hose from the machine.

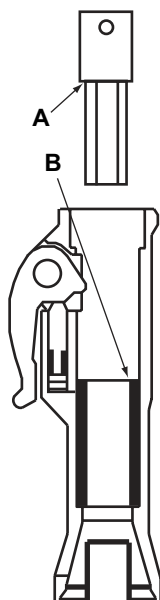
- Use only authorized parts. Any damage or malfunction caused by unauthorized parts will not be covered by Warranty or Product Liability.
- Change damaged parts immediately.
- Replace worn components in good time.
- Always clean the hose couplings before mounting or dismounting.
- Always plug hoses and nipples with clean and tight plugs when dismounting.
- When cleaning mechanical parts with solvent, make sure to comply with occupational health and safety regulations, and make sure that there is satisfactory ventilation.
- Inspection and service on the accumulator must only be done by a certified person.
- For major service to the machine, contact the Altrad Belle or your nearest authorised dealer.

NOTE!:- Maintenance must only be done by suitably qualified and competent persons. Before doing any maintenance, make sure that the machine is safe and correctly sited on the ground.

Routine Maintenance	Every Week	Every 3 Months	Every 600 Hrs / Yearly
Clean and inspect the machine.	✓		
Grease the Handle Guides with Silicone (E-Type Handles only)	✓		
Check Hoses and Fittings for cracks or leaks. Replace if necessary.	✓		
Inspect the 'Steel' for wear and damage. Do not use an worn or damaged 'Steel'.	✓		
Check for general damage to the machine.	✓		
If the machine is equipped with Vibration-Absorbing handles, their function should be checked.	✓		
Check that the handles are moving freely (up - down) and do not jam.	✓		
Check that the springs are not damaged.	✓		
Check tightness of nuts, bolts, screws and hose fittings.		✓	
Check the Chisel bushing in the nose for wear and damage.		✓	
Check moving parts, seals and bolts for wear and cracks. Replace if necessary.			✓
Check the function of the machine.			✓

For the machine to maintain the specified vibration values, this should always be checked:

Too big a clearance between the working tool's shank and the chisel bushing will generate increased vibrations. To avoid exposure to excessive vibrations, check the chisel bushing for wear every day. Use the gauge that corresponds to the working tool's shank dimension. If the gauge's part (A) can be pushed fully into the chisel bushing (B), the bushing is worn out and must be replaced! See also "Checking for wear" section for checking the working tool's shank.



Troubleshooting Guide



Problem	Cause	Remedy
Breaker does not work. Pressure is not built up when trigger is activated.	No or incorrect flow/pressure.	Check flow/pressure by means of test equipment.
	P and T hoses interchanged.	Check connection. Standard connection has oil flowing from male quick-release coupling (i.e. the tail-hose of the breaker P connection is fitted with female coupling).
	Insufficient activation of trigger valve.	Adjust trigger lever (if adjustable) or replace defective parts.
	Seals defect in spool channel of valve housing.	Dismount, check and replace seals.
Breaker does not work. Pressure is built up when trigger is activated	Back pressure too high.	Make direct tank connection. Max. back pressure 10-15 bar (150-200 psi) measured at breaker.
	Quick-release coupling in return line defective.	Locate and replace defective coupling.
	Striking piston sticks, possibly due to thickening of cylinder.	Push the breaker hard against the Breaker 'Steel'.
		Chamfer/polish the edge slightly at the cylinder dashpot (where the cylinder bore changes size).
	Spool / reversing spool or auxiliary spool sticking easily.	Dismount and check that all parts move. Polish slightly if necessary.
Seals defective.	Dismount, check and replace.	
Breaker runs weakly or irregularly	Insufficient flow.	Check flow/pressure.
	Seals defective.	Replace seals.
	Wear, internal leakage.	Dismantle, check and replace defective or worn parts.
		Check impurity of oil and oil viscosity at working temperature.
		Thin oil = increased internal leakage.
	Insufficient accumulator charge.	Recharge accumulator.
Diaphragm defective.	Replace diaphragm.	
Hoses pulsate	Accumulator defective.	Replace accumulator diaphragm and charge with nitrogen.
Oil leaking from breaker.	Seals defective.	Replace seals.
'Steel' falls out.	Worn latch.	Replace latch and roll pins.
	Worn chisel bushing or 'Steel'.	Replace bushing or 'Steel'.

Warranty



Your new Altrad Belle BHB Hydraulic Breaker is warranted to the original purchaser for a period of one-year (12 months) from the original date of purchase. The Altrad Belle warranty is against defects in design, materials and workmanship.

The following are not covered under the Altrad Belle warranty:

1. Damage caused by abuse, misuse, dropping or other similar damage caused by or as a result of failure to follow assembly, operation or user maintenance instructions.
2. Alterations, additions or repairs carried out by persons other than Altrad Belle or their recognised agents.
3. Transportation or shipment costs to and from Altrad Belle or their recognised agents, for repair or assessment against a warranty claim, on any machine.
4. Materials and/or labour costs to renew, repair or replace components due to fair wear and tear.

Altrad Belle and/or their recognised agents, directors, employees or insurers will not be held liable for consequential or other damages, losses or expenses in connection with or by reason of or the inability to use the machine for any purpose.

Warranty Claims

All warranty claims should firstly be directed to Altrad Belle, either by telephone, by Fax, by Email, or in writing.

For warranty claims:

Altrad Belle Warranty Department,
Sheen, Nr. Buxton
Derbyshire
SK17 0EU
England.

Tel : +44 (0)1298 84606,

Fax : +44 (0)1298 84722

Email : warranty@belle-group.co.uk



How To Use This Manual

This manual has been written to help you operate and service the Altrad Belle BHB Hydraulic Breaker safely. This manual is intended for dealers and operators of the Altrad Belle BHB Hydraulic Breaker.

Foreword

The '**Machine Description**' section helps you to familiarise yourself with the machine's layout, controls and Decals.

The '**Safety Instructions**' sections explain how to use the machine to ensure your safety and the safety of the general public.

The '**Operating Instructions**' section helps you with the setting up and use of the machine.

The '**Service & Maintenance**' section is to help you with the general maintenance and servicing of your machine.

The '**Environment**' section gives instructions on how to handle the recycling of discarded apparatus in an environmentally friendly way.

The '**Trouble Shooting Guide**' helps you if you have a problem with your machine.

The '**Warranty**' section details the nature of the warranty cover and claims procedure.

The '**Declaration Of Conformity**' section shows the standards that the machine has been built to.

Directives with regard to the notations.

Text in this manual to which special attention must be paid are shown in the following way:



CAUTION

The product can be at risk. The machine or yourself can be damaged or injured if procedures are not carried out in the correct way.



WARNING

The life of the operator can be at risk.



WARNING



WARNING

Before you operate or carry out any maintenance on this machine **YOU MUST READ** and **STUDY** this manual.

KNOW how to safely use the unit's controls and what you must do for safe maintenance.

(Be sure that you know how to switch the machine off before you switch on, in case you get into difficulty.)

ALWAYS wear or use the proper safety items required for your personal protection.

If you have **ANY QUESTIONS** about the safe use or maintenance of this unit, **ASK YOUR SUPERVISOR OR CONTACT THE Altrad Belle +44 (0)1298 84606**

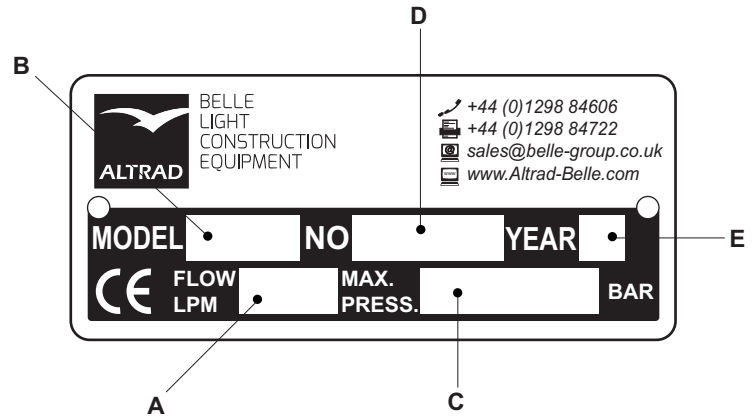


Contents

How to use this manual.....	6
Warning	6
Machine Description.....	7
Technical Data.....	8
Matching The Breaker To The Power Source	
Safety Instructions.....	9 - 11
General Safety	12
Recommended Hydraulic Oil.....	17
Storage.....	17
Environment	17
Pre-Start Checks	12
Start and Stop Procedure.....	12
Operating Instructions	13 - 15
EHTMA - Code Of Practice	15
Service & Maintenance	16
Trouble Shooting Guide	18
Warranty.....	18
Declaration of Conformity.....	2

Serial Plate

- A. Maximum permitted Hydraulic Oil Flow.
- B. Breaker Model.
- C. Maximum permitted Hydraulic Pressure.
- D. Serial Number.
- E. Year of Manufacture.



Decals

A. Model Decal

This Decal shows the Model Name of the Breaker. E.g 'BHB 19'

B. Noise Decal

This Decal shows the Noise Level of the machine.

C. CE Decal

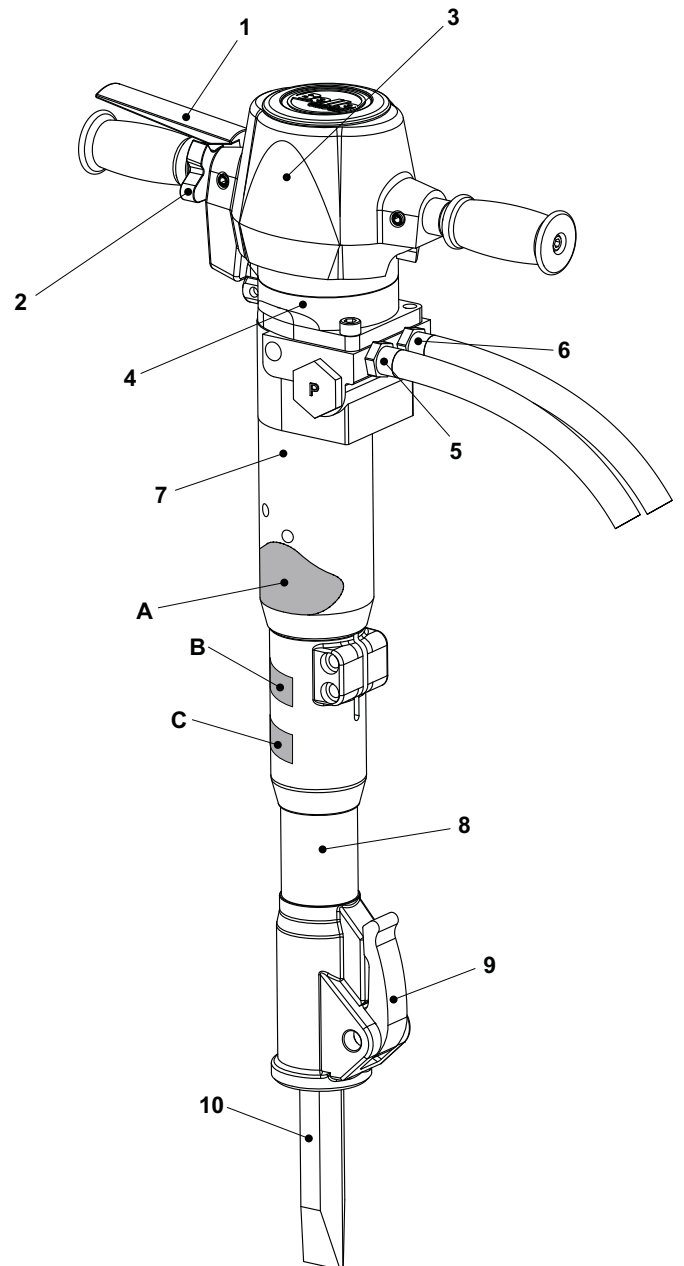
This Decal indicates whether the machine conforms to CE Regulations. The Decal will not be found on USA machines.

Machine Components

1. Trigger
2. Trigger Lock
3. Head
4. Accumulator
5. Oil In (P*)
6. Oil Return (T**) (Restrictor - Please see 'Technical Data' section)
7. Main Body
8. Nose Section
9. 'Steel' Latch
10. Steel

* P = Pressure

** T = Tank





Technical Data

Model	BHB12	BHB19	BHB19 USA	BHB23	BHB23 UC	BHB25X
Hydraulic Flowrate (Gals/Min)	31	44	44	44	44	44
Restrictor	Open	Open	Open	Open	Open	Open
Weight (lbs)	31	42	42	51	51	55
Working Pressure (PSI)	1015 - 1305	1305 - 1595	1305 - 1595	1305 - 1595	1305 - 1595	1305 - 1595
Max Pressure (PSI)	2302	2302	2302	2302	2302	2302
Max. Return Line Pressure (PSI)	145	145	145	145	145	145
EHTMA Category	C	C	C	C	C	C
Hydraulic Connections	1/2 BSP	1/2 BSP	1/2 JIC	1/2 BSP	1/2 JIC	1/2 BSP
	Flat Faced, Quick Release, Non-Drip Couplings					
Hydraulic Oil Type	ISO VG T32					
	ISO VG T46					
Blow Frequency (Blows/Min)	2400	1600	1600	1600	1600	1600
Breaking Force (Joules)	55	65	65	65	65	55
Accumulator Gas Pressure (PSI)	580	580	580	580	580	580
Steel Size (in)	0.86 x 3.2	1 x 4.25	1.25 x 6	1 x 4.25	1.1 X 6.25	1.25 x 6.25
Recommended Power Pack	Midi 20/140					
Preliminary Vibration - Midi (m/s ²)	16.08	11.97	11.97	11.97	11.97	6.5
Noise Level (dB(A))	105	107	107	107	108	108

Model	BHB25	BHB27 *		BHB27X *		BHB30 USA *	
Hydraulic Flowrate (Ltrs/Min)	20	20	30	20	30	20	30
Restrictor (mm)	3.8	3.4	Open	3.4	Open	3.8	Open
Weight (lbs)	55	60	60	66	66	69	
Working Pressure (PSI)	1522 - 1812	1522 - 1812		1522 - 1812		1522 - 1812	
Max Pressure (PSI)	2320	2320		2320		2320	
Max. Return Line Pressure (PSI)	290	290		290		290	290
EHTMA Category	C	C	D	C	D	C	D
Hydraulic Connections	1/2 BSP	1/2 BSP		1/2 BSP		1/2 JIC	1/2 JIC
	Flat Faced, Quick Release, Non-Drip Couplings						
Hydraulic Oil Type	ISO VG T32						
	ISO VG T46						
Blow Frequency (Blows/Min)	1300	1300	2150	1300	2150	1150	1850
Breaking Force (Joules)	85	85		85		65	65
Accumulator Gas Pressure (PSI)	725	725		725		725	725
Steel Size (in)	1.25 x 6.25	1.25 x 6.25		1.25 x 6.25		1.25 x 6	1.25 x 6
Recommended Power Pack	Midi 20/140	Midi 20/140	Major 30/140	Midi 20/140	Major 30/140	Midi 20/140	Major 30/140
Preliminary Vibration - Midi (m/s ²)	11.1	11.8	18.61	8.2	6.8	10.75	16.06
Noise Level (dB(A))	108	108		108		108	108

* **NOTE:-** Breakers are supplied with alternative return pipe restrictors. Please ensure correct restrictor is fitted for 20 or 30 Litre supply. (Restrictor size is marked on the restrictor body) **NO MARKINGS = OPEN RESTRICTOR**
More information can be found on the next page.

Matching The Breaker To The Power Pack



Restrictor / Fitting Identification

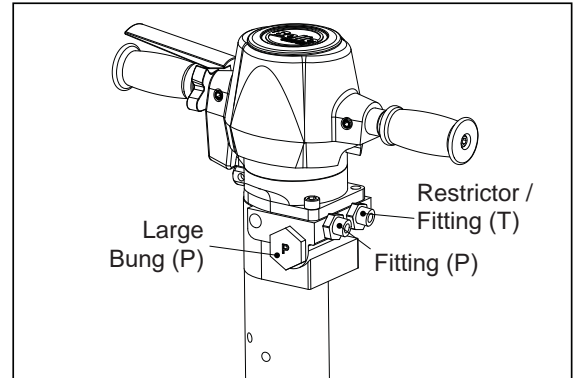
The tank Restrictors / Fittings can be identified by using this simple procedure.

Check your Breaker and identify the P and T side of the body by looking for a letter stamp on the large bung. This can be found on the side of the Breaker as shown in the diagram. This stamp also corresponds to the Restrictor / Fitting on the same side of the Breaker

For example: In the image the bung on the left hand side of the Breaker is clearly stamped with the letter P, so the fitting on the left hand side will be the Pressure Line and the right hand side will be the Tank / Return Line.

P = Pressure side of the Breaker

T = Tank / Return side of the Breaker



WARNING

You must only ever change the TANK Line Restrictor / Fitting as you may cause harm to your Breaker and Power Pack if the PRESSURE Line Fitting is changed.

BHB27, BHB27X & BHB30 USA ONLY!!

At delivery, the Breaker is intended for an oil flow of 30 Ltrs/Min (E.H.T.M.A. Category D). If the Breaker is to be connected to a Hydraulic Power Pack with an Oil Flow of 20 Ltrs/Min (E.H.T.M.A. Category C) the Restrictor / Fitting of the tank line (T) must be replaced:- See Item 6 of 'Machine Description' section.

Restrictors / Fittings

Oil Flow Rate	EHTMA Category	Part Number	Restrictor Size	Notes
20 Ltrs/Min	C	971/99061	3.4mm	Delivered with the Breaker (Loose)
30 Ltrs/Min	D	971/99006	No Restrictor (Open)	Fitted onto the Breaker



CAUTION

Connecting the Breaker to a higher oil flow rate may cause damaged to the Power Pack or to the Breaker. **DO NOT** attempt to change the Restrictor immediately after use as the Hydraulic Oil will be hot.

Replacing The Restrictor

1. Disconnect the Breaker from the Power Pack.
2. Fix the Breaker in vertical position to a vice or in another way so that the Breaker is fixed.
Do not place it on the Nose Section because the Breaker can tilt.
3. Remove the Tank Line Hose, leaving the Restrictor / Fitting in the Breaker body. Remember to have an oil pan ready to take the oil spill from the Breaker. Drain the oil from the T-Hose into the oil pan.
4. Loosen the Restrictor on the Breaker. Remember to have an oil pan ready to take the oil spill from the Breaker.
5. Remove the Seal from the old Fitting / Restrictor. Fit the new Restrictor using the existing Seal, ensuring that the internal Allen Key head in the Restrictor is fitted into the Breaker body first. Tighten to a Torque Setting of 90 ± 2 Nm.
6. Refit the Hose and tighten to a Torque Setting of 50 ± 2 Nm.
7. Reconnect the Breaker to Power Pack and check it for leakage.

NOTE:- When the Breaker is modified to another oil flow rate, do not connect a Power Pack with higher oil flow rate.

We recommend that the EHTMA Label on the Breaker is changed to Category C (Green) (Supplied loose with Breaker)), if Restrictor (971/99061) is fitted. Section A of the Serial Plate (See 'Machine Description' section) should also be amended.

**WARNING**

To reduce risk of serious injury or death to yourself or others, read these safety instructions before operating the machine. Post these safety instructions at work locations, provide copies to employees, and make sure that everyone reads the safety instructions before operating or servicing the machine. Follow all safety instructions given in this manual. All the safety instructions conform to the applicable laws and directives of the European Union. You should also respect any additional national/regional directives. In countries outside the European Union, the valid local statutes and regulations shall apply. Any additional regional laws and regulations must be observed.

Machine and Tool operating Hazards

Sudden or unexpected movement of the machine may occur during operating, which may cause injuries. Furthermore, losing your balance or slipping may cause injury. To reduce risks:

- *Make sure that you always keep a stable position with your feet as far apart as the width of your shoulders, and keeping your body weight balanced out.*
- *Stand firmly and always hold on to the machine with both hands.*
- *Do not start the machine when it is lying on the ground.*
- *Make sure that the handles are clean and free from grease and oil.*

Unintentional start of the machine may cause injury!

- *Keep your hands away from the start and stop device until you are ready to start work.*

The working tool is exposed to heavy strains when the machine is used and after a certain amount of use the tool may break due to fatigue. If the tool breaks, there may be sudden or strong movements. Such sudden or strong movements may cause serious injury.

- *Make sure that you always keep a stable position with your feet as far apart as the width of your shoulders, and keeping your body weight balanced.*
- *Keep your hands and feet away from the working tool.*
- *Do not 'ride' on the machine with one leg over the handle, since you could be seriously injured if the tool were to break suddenly.*
- *Check regularly for wear to the working tool, and check whether there are any signs of damage or visible cracks.*

An incorrect dimension of the working tool's shank can result in the working tool being lost or slipping out during operation. A working tool that is lost or slips out can cause personal injury.

- *Before inserting the work tool, make sure that the shank's dimensions are correct for use in the machine.*
- *Working tools without a collar may not be used.*

If the tool retainer on the machine is not in a locked position, the tool can be ejected with force, which can cause personal injury.

- *Once the working tool has been mounted and locked, the locking function must be checked by pulling the working tool outwards forcefully.*
- *Make sure that the tool is fully inserted and the tool retainer is in the locked position before the machine is started.*
- *Never point the working tool at yourself or anyone else.*

Starting the machine while changing the working tool may cause personal injury.

- *Before changing the tool, stop the machine, switch off the hydraulic oil supply and bleed the machine by activating the start and stop device.*

A hydraulic hose that comes loose can lash around and cause personal injury or death. To reduce risks:

- *Check that the hydraulic hose and the connections are not damaged.*
- *Check that all hydraulic connections are properly attached.*
- *Never attempt to disconnect a hydraulic hose that is pressurized. First switch off the hydraulic oil flow by the power pack and then bleed the machine by activating the start and stop device.*

Accumulator Hazard

The machine has a pressure accumulator. The pressure accumulator may only be charged with nitrogen gas (N₂).

- *Only authorized personnel are qualified to work with the accumulator.*
- *Do not perform any work on the machine, the connections or any hoses, when the hydraulic system is pressurized.*

NOTE!:- If the maximum working pressure for the machine is exceeded, the accumulator can be overcharged, which can result in material damage.

- Always run the machine with the correct working pressure. See "Technical Data" section.

Hydraulic Oil and Lubrication Hazards

Thin jets of hydraulic oil under high pressure can penetrate the skin and cause permanent damage.

- *Never use your hands when searching for oil leaks.*
- *Keep your face away from any possible leaks.*
- *Immediately seek medical attention if hydraulic oil has penetrated the skin.*

Spilled hydraulic oil can cause accidents by causing slippery conditions and will also harm the environment.

- *Handle the hydraulic oil with care.*
- *Take care of all spilled oil and handle it according to your local safety and environmental regulations.*

Hot hydraulic oil can cause burns.

- *Never dismount the machine when the hydraulic oil is hot.*

Hydraulic oil can cause eczema when it comes in contact with the skin.

- *Avoid getting hydraulic oil on your hands.*
- *Always use protective gloves when working with hydraulic oil.*

Grease can cause eczema when it comes in contact with the skin.

- *Avoid getting grease on your hands.*

Explosion and Fire Hazard

Breaking, drilling and working with certain materials can cause sparks, which may ignite explosive gases and cause explosions. Explosions may cause serious injury or death. To reduce such risk of explosion:

- *Never operate the machine in any explosive environment.*
- *Do not use the machine near flammable materials, fumes or dust.*
- *Make sure that there are no undetected sources of gas.*

Electrical/Concealed Object Hazards

The machine is not electrically insulated. If the machine comes into contact with electricity, serious injuries or death may result.

- *To reduce the risk of such injury or death, never operate the machine near any electric wire or other source of electricity.*
- *Make sure that there are no concealed wires or other sources of electricity.*

During breaking, concealed wires and pipes constitute a danger that can result in serious injury.

- *Before you start breaking, check the composition of the material you are to work on.*
- *Watch out for concealed cables and pipes e.g. electricity, telephone, water, gas and sewage lines etc.*
- *If the tool seems to have hit a concealed object, switch off the machine immediately.*
- *Make sure that there is no danger before continuing.*

Projectile Hazard

During breaking, drilling or hammering, splinters or other particles from the worked material may become projectiles and cause personal injury by striking the operator or other persons.

- *Use approved personal protective equipment, including impact resistant safety glasses with side protection, to reduce the risk of being injured by a projectile.*

Noise Hazard

High sound levels may cause permanent hearing loss.

- *Use hearing protection in accordance with occupational health and safety regulations.*



Safety Instructions

Silica/Dust Hazard

Exposure to crystalline silica (sometimes called 'silica dust') as a result of breaking, drilling, hammering, or other activities involving rock, concrete, asphalt or other materials may cause silicosis (a serious lung disease), silicosis-related illnesses, cancer, or death. Silica is a major component of rock, sand and mineral ores. To reduce silica exposure:

- Use proper engineering controls to reduce the amount of silica in the air and the build-up of dust on equipment and surfaces. Examples of such controls include: Exhaust ventilation and dust collection systems, water sprays, and wet drilling. Make sure that controls are properly installed and maintained.
- Wear, maintain, and correctly use approved particulate respirators when engineering controls alone are not adequate to reduce exposure below permissible levels.
- Participate in air monitoring, medical exams, and training programs offered by your employer and when required by law.
- Wear washable or disposable protective clothes at the worksite; shower and change into clean clothes before leaving the worksite to reduce exposure of silica to yourself, other persons, cars, homes, and other areas.
- Do not eat, drink, or use tobacco products in areas where there is dust containing crystalline silica.
- Wash your hands and face before eating, drinking, or using tobacco products outside of the exposure area.
- Work with your employer to reduce silica exposure at your worksite.

Some dust, fumes or other airborne material created during use of the machine may contain chemicals known to the State of California to cause cancer and birth defects or other reproductive harm. Some examples of such chemicals are:

- Crystalline silica and cement and other masonry products.
- Arsenic and chromium from chemically-treated rubber.
- Lead from lead based paints.

To reduce your exposure to these chemicals, work in a well ventilated area, and work with approved safety equipment, such as dust masks that are specially designed to filter out microscopic particles.

Machine Modification Hazard

Any machine modification not approved by Altrad Belle may result in serious injuries to yourself or others.

- The machine must not be modified without Altrad Belles permission.
- Use only original parts and accessories approved by Altrad Belle.

Vibration Hazard

Normal and proper use of the machine exposes the operator to vibration. Regular and frequent exposure to vibration may cause, contribute to, or aggravate injury or disorders to the operator's fingers, hands, wrists, arms, shoulders and/or other body parts, including debilitating and/or permanent injuries or disorders that may develop gradually over periods of weeks, months, or years. Such injury or disorder may include damage to the blood circulatory system, damage to the nervous system, damage to joints, and possibly damage to other body structures.

If numbness, tingling, pain, clumsiness, weakened grip, whitening of the skin, or other symptoms occur at any time, when operating the machine or when not operating the machine, do not resume operating the machine and seek medical attention. Continued use of the machine after the occurrence of any such symptom may increase the risk of symptoms becoming more severe and/or permanent.

The following may help to reduce exposure to vibration for the operator:

- Let the tool do the job. Use a minimum hand grip consistent with proper control and safe operation.
- When the impact mechanism is activated, the only body contact with the machine you should have is your hands on the handles. Avoid any other contact, e.g. supporting any part of the body against the machine or leaning onto the machine trying to increase the feed force. It is also important not to keep the trigger engaged while extracting the tool from the broken work surface.
- Make sure that the inserted tool is wellmaintained (including sharpness, if a cutting tool), not worn out, and of the proper size. Working tools that are not well-maintained, or that are worn out, or that are not of the proper size result in longer time to complete a task (and a longer period of exposure to vibration) and may result in or contribute to higher levels of vibration exposure.
- Immediately stop working if the machine suddenly starts to vibrate strongly. Before resuming the work, find and remove the cause of the increased vibrations.
- Comply with the recommended hydraulic pressure when operating the machine. Either higher or lower hydraulic pressure has the potential of resulting in higher levels of vibration.
- Do not grab, hold or touch the inserted tool when using the machine.
- Participate in health surveillance or monitoring, medical exams, and training programs offered by your employer and when required by law.

NOTE!:- See the Noise and Vibration Levels for the machine, which can be found in the Technical Data section

General Safety



- *Machines and accessories must only be used for their intended purpose.*
- *Only qualified and trained persons may operate or maintain the machine.*
- *Learn how the machine is switched off in the event of an emergency.*
- *Release the start and stop device immediately in all cases of power supply interruption.*
- *Always inspect the equipment prior to use. Do not use the equipment if you suspect that it is damaged.*
- *Always use your common sense and good judgment.*
- *Pay attention and look at what you are doing.*
- *Do not use the machine when you are tired or under the influence of drugs, alcohol or anything else that may affect your vision, reactions or judgment.*
- *Participate in safety and training courses.*
- *Never strike or abuse any equipment.*
- *Keep the machine and tools in a safe place, out of the reach of children and locked up.*
- *Make sure that all the attached and related equipment is properly maintained.*
- *Decals bearing important information regarding personal safety and care of the machine are supplied with every machine.*
- *Make sure that the decals are always legible.*
- *New decals can be ordered from the Spare Parts list.*
- *Make sure that no unauthorized personnel trespass into the working zone.*
- *Keep the workplace clean and free from foreign objects.*
- *Never point a hydraulic hose at yourself or anyone else.*

PPE (Personal Protective Equipment)

Always use approved protective equipment. Operators and all other persons in the working area must wear protective equipment, including at a minimum:

- *Protective helmet.*
- *Safety Goggles,*
- *Gloves,*
- *Ear Defenders,*
- *Dust Mask*
- *Steel Toe capped footwear.*

Wear clothing suitable for the work you are doing. Tie back long hair and remove any jewellery which may catch in the equipment's moving parts.

Recommended Hydraulic Oil



In order to protect the environment, Altrad Belle recommends the use of biologically degradable hydraulic oil.

- *Viscosity (preferred) 20-40 cSt.*
- *Viscosity (permitted) 15-100 cSt.*
- *Viscosity index Min. 100.*

Standard mineral or synthetic oil can be used. When the breaker is used continuously, the oil temperature will stabilise at a level which is called the working temperature. This will, depending on the type of work and the cooling capacity of the hydraulic system, be between 20-40°C (68-104°F) above the ambient temperature.

At working temperature, the oil viscosity must lie within the preferred limits. The viscosity index indicates the connection between viscosity and temperature. This is the reason why a high viscosity is preferred, because then the oil can be used within a wider temperature range. The breaker shall not be used, if oil viscosity fails to remain within the permitted area, or if the working temperature of the oil does not fall between ±20°C (±4°F) and 70°C (158°F).

Storage



- Disconnect the breaker's hoses from the power source. See "Start and Stop Procedure" section
- Make sure that the breaker is properly cleaned before storage.
- In case of long-term storage, the striking piston must be protected against corrosion. This is done by pressing it (through the chisel bushing) to its upper position by means of a tool placed up-side-down. As the quick-release couplings are blocked when disassembled, the striking piston must be pressed upwards with the hoses mounted but the power pack unactivated.
- Always store the machine in a dry place.



Environment



A used machine must be treated and disposed of in such a way that the greatest possible portion of the material can be recycled and any negative influence on the environment is kept as low as possible.

NOTE:-

Before a used machine is scrapped, it must be emptied and cleaned from all hydraulic oil. Remaining hydraulic oil must be deposited.



Pre-Start Checks

Pre-Start Checks

The following checks should be made each time you start to use the breaker. All these checks concern the serviceability of the breaker. Some concern your safety:

- *Clean all Decals. Replace any that are missing or cannot be read. These can be ordered from the Spare Parts list.*
- *Inspect the hoses generally for signs of damage.*
- *Inspect the working tool for wear and damage.*
- *Do not use an excessively worn or damaged tool.*
- *Connect the tool.*
- *Ensure that the hydraulic couplings are clean and fully serviceable.*
- *Do not invert the breaker without first isolating it from the power source. The working tool might be fired out while connecting it, if the breaker is connected to the power source.*
- *Ensure that any power source you plan to use is compatible with the breaker model used (see the "Technical data" section). Altrad Belle recommends using an LFD oil flow divider, if the flow from the power source can exceed the maximum allowed oil flow.*



Start and Stop Procedure

Starting

- 1) Check that the 'Steel' is in good condition and pressed fully home in the nose of the breaker.
- 2) Check that the latch is locked, so that the 'Steel' does not fall out.
- 3) Remove the protective caps from the quick-release couplings.
- 4) Clean the quick-release couplings if needed and connect the tail-hoses to the extension hoses of the power unit.
- 5) Place the breaker at a right angle on the material to be broken and activate the trigger lever.

Stopping

- 1) Release the trigger. Press the breaker against the surface, until the breaker has stopped completely.
- 2) Stop the power source.
- 3) Disconnect the hoses and fit the protective caps to the quick-release couplings.

To reduce the risk of serious injury or death to yourself or others, before operating the machine, read the Safety instructions section found on the previous pages of this booklet.

Design and Function

The Altrad Belle BHB Range of handheld Hydraulic Breakers are sturdy and reliable breakers designed for working together with Altrad Belle Hydraulic Power Packs.

The handheld Breakers are available in many different sizes with varying impact energies and commonly used tool sizes. The handheld Breakers are designed for various jobs from light brickwork and asphalt jobs to heavy duty jobs in reinforced concrete.

All Altrad Belle BHB Range handheld breakers are delivered with ½” tail-hoses with ½” Flat-Face quick-release couplings for easy connection to the Altrad Belle Hydraulic Power Packs.

Choosing the correct hydraulic breaker for a task

It is important to choose the correct size of hydraulic breaker for the work to be performed.

A hydraulic breaker that is too small means that the work will take longer.

A breaker that is too big means that there must be frequent repositioning, which is unnecessarily tiring for the operator.

A simple rule for choosing the correct size of hydraulic breaker is that a normal sized piece of broken material should be removed from the workpiece within 10–20 seconds of operation.

- *If it takes less than 10 seconds a smaller hydraulic breaker should be selected.*
- *If it takes more than 20 seconds a larger hydraulic breaker should be selected.*

Installation

Hoses

For connection of the breaker, the hydraulic hose must be approved for a working pressure of at least 200 bar (2900 psi) and have a ½” inner diameter. To resist exterior wear and tear, we recommend using a 2-layer hydraulic hose. The breaker connection marked P (pump) is oil inlet, and the connection marked T (tank) is oil outlet.

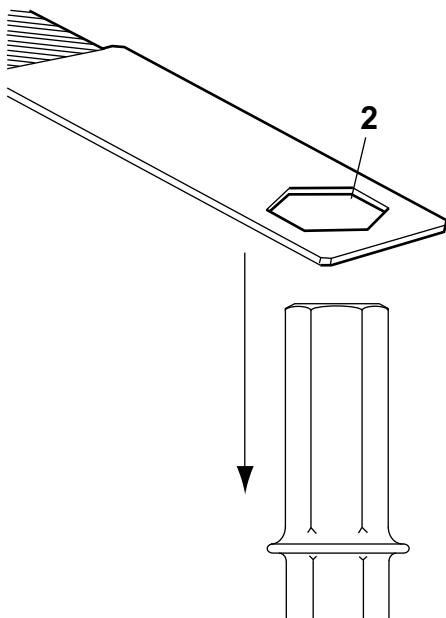
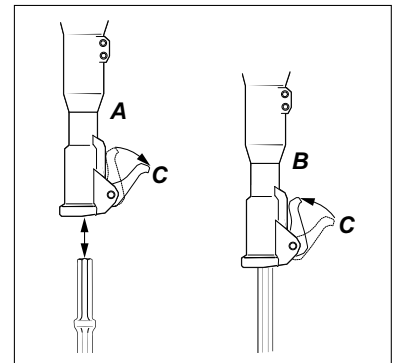
Quick-release couplings

The original Altrad Belle hydraulic hoses are fitted with Flat-Face quick-release couplings that are strong and easy to clean. The quick-release couplings are fitted so that the male connection supplies oil and the female connection receives oil.

Fitting and Removing the Breaker ‘Steel’

Whenever fitting/removing the ‘Steel’, the following instructions must be observed:

- 1) To prevent an accidental start, switch off the oil supply. Bleed the machine by pressing the start/stop device. Disconnect the machine from the power source.
- 2) Remove the ‘Steel’ by swinging the latch (C) fully down (Image A).
- 3) Fit a ‘Steel’ by ensuring that the latch (C) is fully down. Then insert the ‘Steel’ in the breaker as shown and swing the latch (C) fully up (Image B).



Checking for wear

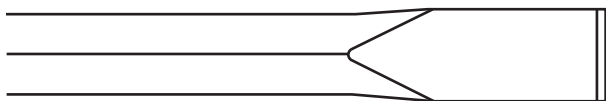
Using a working tool with a worn out shank leads to increased machine vibrations. To avoid increased vibrations, check the shank for wear before the working tool is fitted in the machine.

Use the checking gauge that corresponds to the working tool's shank dimension. If the gauge's hole (2) can be pushed down on the working tool's shank, this means that the shank is worn out and the working tool should be replaced.

* **Note:-** The Checking Gauge is not supplied with the machine.

Choosing working tool

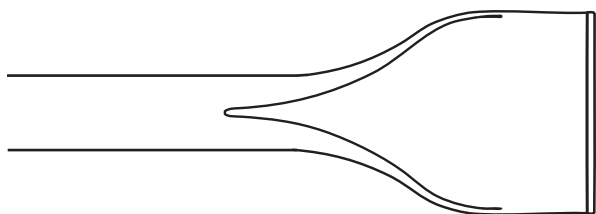
A correct working tool is a prerequisite for good operation. To avoid unnecessary machine damage, it is important to choose working tools of a high quality.



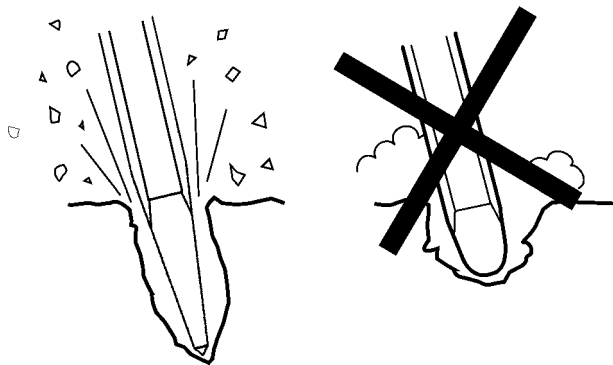
The narrow chisel should be used for demolition and cutting work in concrete and other types of hard material.



The moil point should only be used for creating holes in concrete and other types of hard material.



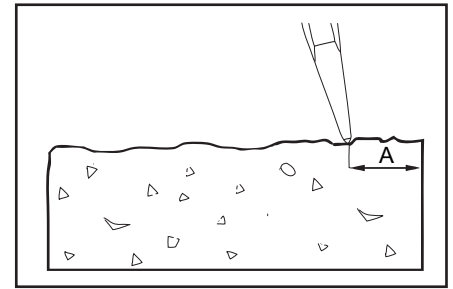
The wide chisel should be used in soft materials e.g. asphalt and frozen ground.



Always use a sharp tool to be able to work effectively. A worn out tool causes increased vibrations and the operation will take longer.

STARTING A CUT

- 1) Stand steady and make sure that your feet and hands are at a safe distance from the working Breaker.
- 2) Press the machine against the surface of the workpiece before starting.
- 3) Adjust the breaking distance (A) so that the working Breaker does not get stuck.
- 4) Do not try to cut too big a bite.
- 5) Trying to loosen a working Breaker that is stuck will expose the operator to unnecessary vibrations.



OPERATION

- 1) Let the machine do the work; do not press too hard. The vibration-absorbing handle must absolutely not be pressed all the way down to the base.
- 2) Hydraulic breakers with vibration-absorbing handles: The feed force should be adapted so that the handles are pressed down "half way". The best vibration damping and breaking effect is achieved at this position.
- 3) Avoid working in extremely hard materials e.g. granite and reinforcing iron (reinforcement bar), which would cause substantial vibrations.
- 4) Any form of idling, operating without working tool or operating without adapted feed force must be avoided.
- 5) When no feed force is applied, the start and stop device must not be activated.
- 6) Check regularly that the machine is well lubricated.

WHEN TAKING A BREAK

- 1) During all breaks you must put the machine away so that there is no risk that it will be unintentionally started.
- 2) In the event of a longer break or when leaving the workplace: Switch off the hydraulic oil supply and then bleed the machine by activating the start and stop device.

EHTMA - Code Of Practice

EUROPEAN HYDRAULIC TOOL MANUFACTURERS ASSOCIATION CODE OF PRACTICE – HYDRAULIC BREAKERS

Before Starting. Refer to manufacturer's operating instructions.

Compatibility. Hydraulic Breakers are designed to operate at a specific Flow and Pressure. Equipment produced by EHTMA members carries a triangular colour coded range identification label. Check that both the Tool and Power Unit have the same identification label before operation. It is imperative that Power Units and Tools having different colour codings are not interconnected as this practice is both inefficient and dangerous.

For reference the EHTMA colour code is as follows:-

Classification	Colour Code.	Flow l/min	Max pressure Bar.
A	Yellow	5.5 – 6.5	180
B	Blue	13.5 – 16.5	172
C	Green	18.0 – 22.0	138
D	Brown	27.0 – 33.0	138
E	Red	36.0 – 44.0	138
F	Black	45.0 – 55.0	138
G	Orange	54.0 – 66.0	138
Z	Grey	9.0 – 11.0	180

If in doubt consult the equipment manufacturer.

Characteristics. Operators not familiar with the use of hydraulic tools should note the following points:-

- 1) Hydraulic breakers are usually more powerful than the equivalent weight pneumatic tools.
- 2) The body of the hydraulic breaker and the supply hoses will become quite warm during normal operation.
- 3) As the breaker has no exhaust it is generally much quieter in operation. This should not be taken as a lack of power.

Steel Selection It is essential that the correct type and size of steel is chosen if optimum performance is to be achieved, with particular reference being made to the shank length and across flat dimensions.

Recommendations as follows:-

Material.	Recommended Steel
Concrete.	Pointed or narrow bladed chisels.
Tarmac.	Sharp edged wide bladed tools with straight cutting edges.
Asphalt.	Sharp edged tools with thin section and curved cutting edges.
General Trenchwork.	Spades and Digger steels.

ALWAYS USE SHARP STEELS - Blunt steels increase vibration and reduce efficiency.

Regular maintenance is a prerequisite for keeping the machine safe and effective. Carefully follow the operating instructions. Before undertaking any maintenance or changing the working tool on hydraulic machines, always switch off the oil supply and bleed the machine by depressing the start and stop device. Then disconnect the hydraulic hose from the machine.

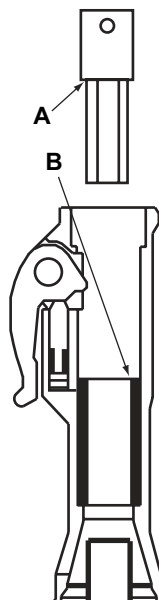
- Use only authorized parts. Any damage or malfunction caused by unauthorized parts will not be covered by Warranty or Product Liability.
- Change damaged parts immediately.
- Replace worn components in good time.
- Always clean the hose couplings before mounting or dismounting.
- Always plug hoses and nipples with clean and tight plugs when dismounting.
- When cleaning mechanical parts with solvent, make sure to comply with occupational health and safety regulations, and make sure that there is satisfactory ventilation.
- Inspection and service on the accumulator must only be done by a certified person.
- For major service to the machine, contact the Altrad Belle or your nearest authorised dealer.

NOTE!:- Maintenance must only be done by suitably qualified and competent persons. Before doing any maintenance, make sure that the machine is safe and correctly sited on the ground.

Routine Maintenance	Every Week	Every 3 Months	Every 600 Hrs / Yearly
Clean and inspect the machine.	✓		
Grease the Handle Guides with Silicone (E-Type Handles only)	✓		
Check Hoses and Fittings for cracks or leaks. Replace if necessary.	✓		
Inspect the 'Steel' for wear and damage. Do not use an worn or damaged 'Steel'.	✓		
Check for general damage to the machine.	✓		
If the machine is equipped with Vibration-Absorbing handles, their function should be checked.	✓		
Check that the handles are moving freely (up - down) and do not jam.	✓		
Check that the springs are not damaged.	✓		
Check tightness of nuts, bolts, screws and hose fittings.		✓	
Check the Chisel bushing in the nose for wear and damage.		✓	
Check moving parts, seals and bolts for wear and cracks. Replace if necessary.			✓
Check the function of the machine.			✓

For the machine to maintain the specified vibration values, this should always be checked:

Too big a clearance between the working tool's shank and the chisel bushing will generate increased vibrations. To avoid exposure to excessive vibrations, check the chisel bushing for wear every day. Use the gauge that corresponds to the working tool's shank dimension. If the gauge's part (A) can be pushed fully into the chisel bushing (B), the bushing is worn out and must be replaced! See also "Checking for wear" section for checking the working tool's shank.



Troubleshooting Guide



Problem	Cause	Remedy
Breaker does not work. Pressure is not built up when trigger is activated.	No or incorrect flow/pressure.	Check flow/pressure by means of test equipment.
	P and T hoses interchanged.	Check connection. Standard connection has oil flowing from male quick-release coupling (i.e. the tail-hose of the breaker P connection is fitted with female coupling).
	Insufficient activation of trigger valve.	Adjust trigger lever (if adjustable) or replace defective parts.
	Seals defect in spool channel of valve housing.	Dismount, check and replace seals.
Breaker does not work. Pressure is built up when trigger is activated	Back pressure too high.	Make direct tank connection. Max. back pressure 10-15 bar (150-200 psi) measured at breaker.
	Quick-release coupling in return line defective.	Locate and replace defective coupling.
	Striking piston sticks, possibly due to thickening of cylinder.	Push the breaker hard against the Breaker 'Steel'.
		Chamfer/polish the edge slightly at the cylinder dashpot (where the cylinder bore changes size).
	Spool / reversing spool or auxiliary spool sticking easily.	Dismount and check that all parts move. Polish slightly if necessary.
Seals defective.	Dismount, check and replace.	
Breaker runs weakly or irregularly	Insufficient flow.	Check flow/pressure.
	Seals defective.	Replace seals.
	Wear, internal leakage.	Dismantle, check and replace defective or worn parts.
		Check impurity of oil and oil viscosity at working temperature.
		Thin oil = increased internal leakage.
	Insufficient accumulator charge.	Recharge accumulator.
Diaphragm defective.	Replace diaphragm.	
Hoses pulsate	Accumulator defective.	Replace accumulator diaphragm and charge with nitrogen.
Oil leaking from breaker.	Seals defective.	Replace seals.
'Steel' falls out.	Worn latch.	Replace latch and roll pins.
	Worn chisel bushing or 'Steel'.	Replace bushing or 'Steel'.

Warranty



Your new Altrad Belle BHB Hydraulic Breaker is warranted to the original purchaser for a period of one-year (12 months) from the original date of purchase. The Altrad Belle warranty is against defects in design, materials and workmanship.

The following are not covered under the Altrad Belle warranty:

1. Damage caused by abuse, misuse, dropping or other similar damage caused by or as a result of failure to follow assembly, operation or user maintenance instructions.
2. Alterations, additions or repairs carried out by persons other than Altrad Belle or their recognised agents.
3. Transportation or shipment costs to and from Altrad Belle or their recognised agents, for repair or assessment against a warranty claim, on any machine.
4. Materials and/or labour costs to renew, repair or replace components due to fair wear and tear.

Altrad Belle and/or their recognised agents, directors, employees or insurers will not be held liable for consequential or other damages, losses or expenses in connection with or by reason of or the inability to use the machine for any purpose.

Warranty Claims

All warranty claims should firstly be directed to Altrad Belle, either by telephone, by Fax, by Email, or in writing.

For warranty claims:

Altrad Belle Inc.
P.O. Box 13225
Roanoake,
VA, 24032,
USA

Tel : 540 345 5090,

Fax : 540 345 5091,

Email : Bellegroupinc@aol.com

Ce manuel a été élaboré pour permettre une utilisation et un entretien du marteau piqueur hydraulique BHB Altrad Belle en toute sécurité. Ce manuel est destiné aux revendeurs et aux opérateurs de marteaux piqueurs BHB Altrad Belle.

Avant-propos

Le chapitre « **Description de la machine** » permet de se familiariser avec l'agencement, les commandes et les autocollants relatifs à la machine.

Le chapitre « **Consignes de sécurité** » explique comment utiliser la machine en toute sécurité tant pour l'opérateur que pour le public. Le chapitre « **Consignes d'utilisation** » décrit la configuration et l'utilisation de la machine.

Le chapitre « **Entretien et maintenance** » concerne la maintenance et l'entretien général de la machine.

Le chapitre « **Environnement** » fournit les consignes de traitement et de recyclage des appareils inutilisables conformes au respect de l'environnement.

Le chapitre « **Guide de diagnostic des pannes** » fournit une aide au diagnostic en cas de problème sur la machine.

Le chapitre « **Garantie** » décrit en détail l'étendue de la garantie et la procédure de réclamation.

Le chapitre « **Déclaration de conformité** » indique les normes de conformité de la machine.

Notation utilisée.

Les textes dans ce manuel nécessitant une attention particulière sont indiqués comme suit:



ATTENTION

Danger pour le produit. Des procédures réalisées de façon incorrecte peuvent entraîner des dégâts de la machine ou des blessures.



AVERTISSEMENT

Danger pour la vie de l'opérateur.

AVERTISSEMENT



AVERTISSEMENT

*Avant d'utiliser ou de réaliser une opération de maintenance sur cette machine **LIRE** et **ÉTUDIER IMPÉRATIVEMENT** ce manuel.*

SAVOIR comment utiliser en toute sécurité les commandes du groupe et ce qu'il convient de faire pour assurer une maintenance sûre. (S'assurer de connaître la procédure de mise hors tension de la machine avant sa mise sous tension en cas de difficulté.)

TOUJOURS porter les équipements de sécurité adaptés garantissant votre sécurité.

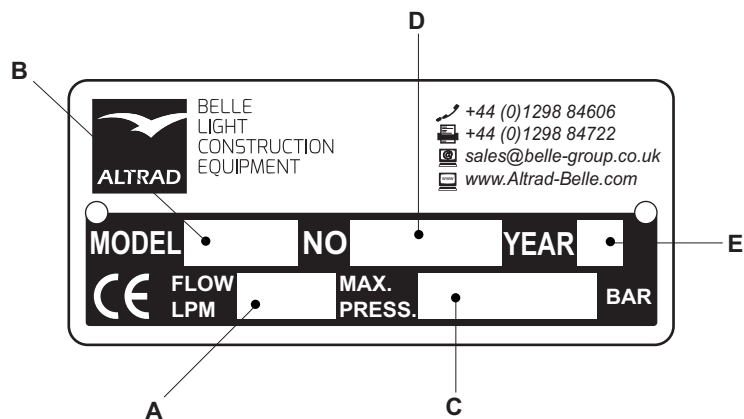
Pour **TOUTES QUESTIONS** concernant la sécurité relative à l'utilisation ou à la maintenance de cette machine, S'ADRESSER AU SUPERVISEUR OU CONTACTER Altrad Belle +44 (0)1298 84606

Sommaire

Comment utiliser ce manuel.....	6
Avertissement.....	6
Description de la machine	7
Données techniques	8
Adaptation du marteau piqueur par rapport à la source d'alimentation	9
Consignes de sécurité.....	10 - 12
Sécurité générale	13
Huile hydraulique recommandée.....	13
Remisage	13
Environnement	14
Vérifications avant démarrage	14
Procédure de démarrage et d'arrêt.....	14
Consignes d'utilisation.....	15 - 17
EHTMA - Code de pratiques	17
Entretien et maintenance	18
Guide de diagnostic des pannes	19
Garantie	19
Déclaration de conformité	21

Plaque de numéro de série

- A. Débit d'huile hydraulique maximum admis.
- B. Modèle du marteau piqueur.
- C. Pression hydraulique maximale admise.
- D. Numéro de série.
- E. Année de fabrication.



Autocollants

A. Autocollant de modèle

Cet autocollant indique le numéro de modèle du marteau piqueur.
Ex. : 'BHB 19'

B. Autocollant de niveau sonore

Cet autocollant indique le niveau sonore de la machine.

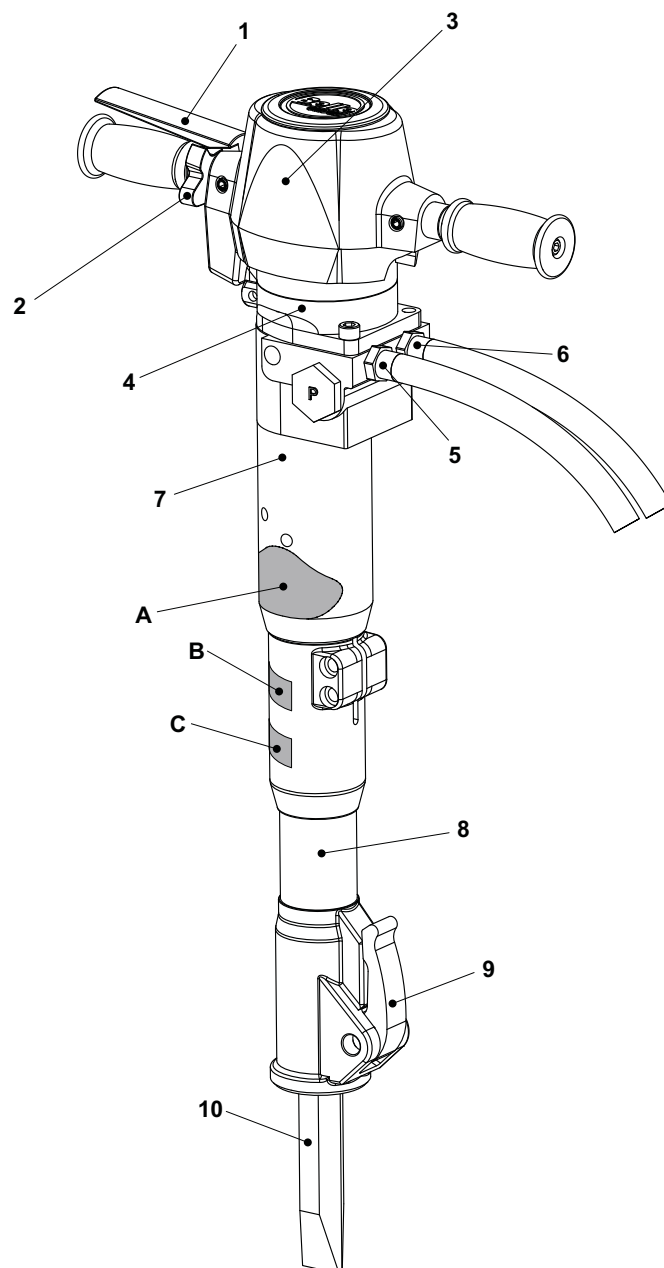
C. Autocollant CE

Cet autocollant indique la conformité de la machine aux réglementations européennes. L'autocollant ne sera pas apposé sur les machines destinées aux États-Unis.

Composants de la machine

1. Dispositif de déclenchement
2. Verrou de déclenchement
3. Tête
4. Accumulateur
5. Entrée d'huile (P*)
6. Retour d'huile (T**) (Réducteur – Voir le chapitre 'Données techniques')
7. Corps
8. Partie avant
9. Verrou de l'Acier'
10. Acier

* P = Pression ** T = Réservoir



Modèle	BHB12	BHB19	BHB19 USA	BHB23	BHB23 UC	BHB25X
Débit hydraulique (l / min)	20	20	20	20	20	20
Réducteur	Open	Open	Open	Open	Open	Open
Poids (Kg)	14	19	19	23	23	25
Pression de fonctionnement (Bar)	70 - 90	90 - 110	90 - 110	90 - 110	90 - 110	90 - 110
Pression maximale (Bar)	160	160	160	160	160	160
Pression maximale de conduite de retour (Bar)	10	10	10	10	10	10
Catégorie EHTMA	C	C	C	C	C	C
Raccords hydrauliques	1/2 BSP	1/2 BSP	1/2 JIC	1/2 BSP	1/2 JIC	1/2 BSP
	Raccords rapides anti-goutte « Flat-Face »					
Type d'huile hydraulique						
- En dessous de 30°C	ISO VG T32					
- Au-dessus de 30°C	ISO VG T46					
Nombre d'impacts (impacts / min)	2400	1600	1600	1600	1600	1600
Force d'arrachage (Joules)	55	65	65	65	65	55
Pression du gaz de l'accumulateur (Bar)	40	40	40	40	40	40
Dimension de l'Acier (mm)	22 x 82	25 x 108	32 x 152	25 x 108	28 x 160	32 x 160
Groupe d'alimentation recommandée	Midi 20/140					
Vibrations préliminaires (m/s ²)	16.08	11.97	11.97	11.97	11.97	6.5
Niveau sonore (dB(A))	105	107	107	107	108	108

Modèle	BHB25	BHB27 *		BHB27X *		BHB30 USA *	
Débit hydraulique (l / min)	20	20	30	20	30	20	30
Réducteur	3.8	3.4	Open	3.4	Open	3.8	Open
Poids (Kg)	25	27	27	30	30	31.5	
Pression de fonctionnement (Bar)	105 - 125	105 - 125		105 - 125		105 - 125	
Pression maximale (Bar)	160	160		160		160	
Pression maximale de conduite de retour (Bar)	20	20		20		20	20
Catégorie EHTMA	C	C	D	C	D	C	D
Raccords hydrauliques	1/2 BSP	1/2 BSP		1/2 BSP		1/2 JIC	1/2 JIC
	Raccords rapides anti-goutte « Flat-Face »						
Type d'huile hydraulique							
- En dessous de 30°C	ISO VG T32						
- Au-dessus de 30°C	ISO VG T46						
Nombre d'impacts (impacts / min)	1300	1300	2150	1300	2150	1150	1850
Force d'arrachage (Joules)	85	85		85		65	65
Pression du gaz de l'accumulateur (Bar)	50	50		50		50	50
Dimension de l'Acier (mm)	32 x 160	32 x 160		32 x 160		32 x 152	32 x 152
Groupe d'alimentation recommandée	Midi 20/140	Midi 20/140	Major 30/140	Midi 20/140	Major 30/140	Midi 20/140	Major 30/140
Vibrations préliminaires (m/s ²)	11.1	11.8	18.61	8.2	6.8	10.75	16.06
Niveau sonore (dB(A))	108	108		108		108	108

* **NOTE**:- Les marteaux piqueurs sont livrés avec différents réducteurs de tuyau de retour. Prière de s'assurer que le réducteur monté correspond à une alimentation de 20 litres ou de 30 litres. (La dimension du réducteur est marquée sur le corps du réducteur)

ABSENCE DE MARQUAGE = RÉDUCTEUR OUVERT

Informations supplémentaires sur la page suivante.

Adaptation du marteau piqueur par rapport au groupe d'alimentation

F

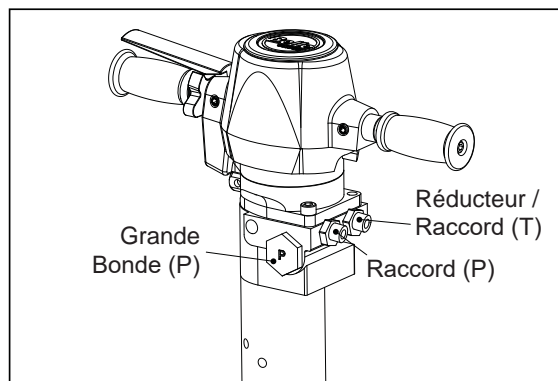
Identification des réducteurs / raccords

Les réducteurs / raccords de réservoir peuvent être facilement identifiés en appliquant la procédure suivante.

Repérer sur le marteau piqueur le côté P et le côté T du corps en identifiant la lettre gravée sur la grande bonde. Cette lettre est inscrite sur le côté du marteau piqueur comme indiqué sur le schéma. Cette inscription correspond également au réducteur / raccord se trouvant sur le même côté du marteau piqueur.

Par exemple : Sur l'image, la bonde du côté gauche du marteau piqueur indique nettement la lettre P, ainsi le raccord du côté gauche correspond à la conduite de pression et le côté droit correspond à la conduite de retour / réservoir.

P = Côté pression du marteau piqueur
T = Côté retour / réservoir du marteau piqueur



AVERTISSEMENT

Le réducteur / raccord de la conduite de RÉSERVOIR ne doit être remplacé que si le raccord de la conduite de PRESSSION est également remplacé, dans le cas contraire le marteau piqueur ou le groupe d'alimentation pourrait être endommagé.

BHB27, BHB27X et BHB30 USA UNIQUEMENT!!

Le marteau piqueur livré est prévu pour un débit d'huile de 30 l / min (catégorie D pour l'E.H.T.M.A.). Si le marteau piqueur doit être raccordé à un groupe d'alimentation d'un débit d'huile de 20 l / min (catégorie C pour l'E.H.T.M.A.), le réducteur / raccord de la conduite de réservoir (T) doit être remplacé :- Voir l'élément 6 dans le chapitre 'Description de la machine'.

Réducteurs / raccords

Débit d'huile	Catégorie EHTMA	Numéro de pièce	Dimension de réducteur	Notes
20 l / min	C	971 / 99061	3,4 mm	Livré avec le marteau piqueur (séparé)
30 l / min	D	971 / 99006	Aucun réducteur (ouvert)	Monté sur le marteau piqueur



ATTENTION

*Le raccordement du marteau piqueur à un débit d'huile supérieur peut entraîner l'endommagement du groupe d'alimentation ou du marteau piqueur. **NE PAS** tenter de remplacer le réducteur immédiatement après utilisation, l'huile hydraulique étant chaude.*

Remplacement du réducteur

- Débrancher le marteau piqueur du groupe d'alimentation.
- Fixer le marteau piqueur en position verticale sur un étau ou de façon à ce que le marteau piqueur soit fermement bloqué. Ne pas le placer sur sa partie avant, il risque de basculer.
- Déposer le tuyau flexible de la conduite de réservoir, en veillant à laisser le réducteur / raccord dans le corps du marteau piqueur. Ne pas oublier de placer un carter d'huile pour le recueil de l'huile s'écoulant du marteau piqueur. Vidanger l'huile s'écoulant du tuyau flexible T dans le carter d'huile.
- Desserrer le réducteur du marteau piqueur. Ne pas oublier de placer un carter d'huile pour le recueil de l'huile s'écoulant du marteau piqueur.
- Déposer le joint de l'ancien raccord / réducteur. Monter le nouveau réducteur à l'aide du joint existant et en vérifiant que la tête interne de la clé Allen se trouvant dans le réducteur est montée en premier dans le corps du marteau piqueur. Serrer au couple de 90 ± 2 Nm.
- Remonter le tuyau flexible et le serrer au couple de 50 ± 2 Nm.
- Rebrancher le marteau piqueur au groupe d'alimentation et vérifier qu'il n'y ait aucune fuite.

NOTE:- Si le marteau piqueur a été modifié pour un débit d'huile différent, ne pas le brancher à un groupe d'alimentation présentant un débit d'huile supérieur.

Avec le réducteur (971 / 99061), nous recommandons de remplacer l'étiquette EHTMA apposée sur le marteau piqueur par l'étiquette Catégorie C (verte) (fournie séparément avec le marteau piqueur). Le point A se rapportant à la plaque de numéro de série (voir le chapitre 'Description de la machine') doit être également modifié.



AVERTISSEMENT

Afin d'éviter tout risque de blessure ou de mort, lire ces consignes de sécurité avant d'utiliser la machine. Afficher ces consignes de sécurité sur les lieux de travail, en remettre une copie aux employés et s'assurer qu'elles soient lues par tous avant d'utiliser ou d'entretenir la machine. Respecter toutes les consignes de sécurité indiquées dans ce manuel. L'ensemble des consignes de sécurité est conforme aux lois et directives de l'Union européenne applicables. Respecter également toutes directives nationales / régionales supplémentaires. Dans les pays hors Union européenne, les prescriptions et réglementations locales valides devront également être appliquées. L'ensemble des lois et réglementations régionales supplémentaires doit être observé.

Dangers liés à l'utilisation de la machine et de l'outil

La machine peut présenter en marche des déplacements soudains et inattendus pouvant entraîner des blessures. En outre, la perte d'équilibre ou la possibilité que l'opérateur glisse représente un risque de blessure. Pour éviter tout danger :

- *Veiller à conserver une position stable, les pieds bien écartés selon une distance égale à la largeur des épaules en gardant un bon équilibre .*
- *Bien se placer et toujours tenir la machine à deux mains.*
- *Ne pas démarrer la machine lorsqu'elle est couchée sur le sol.*
- *S'assurer que les poignées soient propres et exemptes de graisse et d'huile.*

Le démarrage intempestif de la machine peut entraîner des blessures !

- *Veiller à conserver les mains à distance du dispositif de marche / arrêt tant que l'on n'est pas prêt à engager le travail.*

Lors de l'utilisation de la machine, l'outil de travail est soumis à de fortes contraintes et après un certain nombre d'utilisations, l'outil peut présenter des défaillances. Ces dernières peuvent être à l'origine de déplacements soudains et violents. Ces déplacements soudains et violents peuvent entraîner des blessures.

- *Veiller à conserver une position stable, les pieds bien écartés selon une distance égale à la largeur des épaules en conservant un bon équilibre.*
- *Conserver les mains et les pieds à distance de l'outil de travail.*
- *Ne pas « chevaucher » la machine avec une jambe placée par-dessus la poignée au risque de blessure grave en cas de rupture soudaine de l'outil.*
- *Vérifier régulièrement l'état d'usure de l'outil à la recherche de tout signe visible de dégât ou de fissure.*

Une dimension incorrecte de la queue de l'outil de travail peut entraîner l'échappement ou le dérapage de l'outil en marche. Un outil de travail qui vous échappe ou qui dérape peut entraîner des blessures.

- *Avant d'insérer l'outil de travail, s'assurer que les dimensions de la queue sont correctes par rapport à la machine.*
- *Les outils de travail sans collet de butée ne doivent pas être utilisés.*

Si le dispositif de retenue de la machine n'est pas en position verrouillée, l'outil peut être projeté avec force, ce qui peut entraîner des blessures.

- *Une fois l'outil de travail monté et verrouillé, la fonction de verrouillage doit être vérifiée en essayant d'extraire l'outil avec force.*
- *S'assurer que l'outil soit parfaitement inséré et que son dispositif de retenue soit en position verrouillée avant de démarrer la machine.*
- *Ne jamais diriger l'outil de travail vers soi ou un tiers.*

Le démarrage de la machine lors du remplacement de l'outil de travail peut entraîner des blessures.

- *Avant de remplacer l'outil, arrêter la machine, mettre l'alimentation d'huile hydraulique hors tension et purger la machine en actionnant le dispositif de marche / arrêt.*

Le détachement d'un tuyau flexible hydraulique peut vous échapper et entraîner des blessures ou la mort. Pour éviter tout danger:

- *Vérifier l'absence de dégât sur le tuyau flexible hydraulique et sur les raccords.*
- *Vérifier que tous les raccords hydrauliques soient correctement fixés.*
- *Ne jamais essayer de débrancher un tuyau flexible hydraulique sous pression. Mettre d'abord le débit d'huile hydraulique du groupe d'alimentation hors tension puis purger la machine en actionnant le dispositif de marche / arrêt.*

Danger lié à l'accumulateur

La machine est équipée d'un accumulateur de pression. L'accumulateur de pression doit être uniquement chargé en azote gazeux (N₂)

- *Seul le personnel agréé est autorisé à intervenir sur l'accumulateur.*
- *Ne pas intervenir sur la machine, les raccords ou les tuyaux flexibles si le circuit hydraulique est sous pression.*

NOTE ! :- Le dépassement de la pression de fonctionnement maximale de la machine peut entraîner la surcharge de l'accumulateur et par conséquent son endommagement.

- *Toujours utiliser la machine selon la pression de fonctionnement correcte. Voir le chapitre « Données techniques ».*

Dangers liés à la lubrification et à l'huile hydraulique

Une huile hydraulique sous haute pression, même sous forme de faibles jets peut pénétrer la peau et entraîner des lésions irréversibles

- *Ne jamais rechercher des fuites d'huile directement avec la main.*
- *Conserver le visage à distance de toutes fuites éventuelles.*
- *Consulter un médecin immédiatement en cas de pénétration d'huile hydraulique dans la peau.*

Toute huile hydraulique déversée peut provoquer des accidents en rendant le sol glissant et peut également altérer l'environnement.

- *Manipuler l'huile hydraulique avec soin.*
- *Remédier à tout déversement d'huile et l'éliminer conformément aux réglementations locales de sécurité et d'environnement.*

Une huile hydraulique chaude peut entraîner des brûlures.

- *Ne jamais démonter la machine lorsque l'huile hydraulique est chaude.*

L'huile hydraulique peut entraîner des eczéma si elle entre en contact avec la peau.

- *Éviter le contact de l'huile hydraulique sur les mains.*
- *Toujours utiliser des gants de protection lors de manipulation d'huile hydraulique.*

La graisse peut entraîner des eczéma si elle entre en contact avec la peau.

- *Éviter le contact de la graisse sur les mains.*

Danger lié à l'explosion et à l'incendie

Le concassage, le forage et le travail de certains matériaux peuvent produire des étincelles susceptibles d'enflammer des gaz explosifs et être à l'origine d'explosions. Les explosions peuvent entraîner des blessures ou la mort. Pour éviter ce risque d'explosion :

- *Ne jamais utiliser la machine dans un environnement explosif.*
- *Ne pas utiliser la machine à proximité de matières, fumées ou poussières inflammables.*
- *S'assurer de l'absence de toute sources de gaz n'ayant pas été détectées.*

Dangers liés à des éléments électriques / dissimulés

La machine n'est pas isolée électriquement. Si la machine entre en contact avec une source électrique, cela peut entraîner des blessures graves ou la mort.

- *Pour éviter le risque de blessure ou de mort, ne jamais utiliser la machine à proximité d'un câble électrique ou d'une autre source d'électricité.*
- *S'assurer de l'absence de câbles ou autres sources d'électricité dissimulées.*

Lors du concassage, des câbles et des canalisations dissimulés constituent un danger pouvant entraîner des blessures graves.

- *Avant de commencer le concassage, vérifier la composition du matériau devant être travaillé.*
- *Rechercher tous câbles et canalisations dissimulés, par ex. canalisations d'électricité, de téléphone, d'eau, de gaz et d'égout etc.*
- *Si l'outil semble avoir percuté un objet dissimulé, mettre immédiatement la machine hors tension.*
- *S'assurer de l'absence de tout danger avant de poursuivre.*

Danger lié aux projections

Lors du concassage, du forage ou du piquage, des éclats ou d'autres particules du matériau peuvent être projetés et entraîner des blessures en heurtant l'opérateur ou d'autres personnes.

- *Utiliser les équipements personnels de sécurité, y compris des lunettes de sécurité résistantes aux chocs avec protection latérale pour réduire le risque de blessure par une projection.*

Danger lié au bruit

Des niveaux sonores élevés peuvent entraîner une perte permanente de l'audition.

- *Utiliser des protections auditives conformes aux réglementations relatives à la santé et à la sécurité au travail.*

Danger lié à la silice / poussière

L'exposition à la silice cristalline (parfois appelée 'poussière de silice') provenant du concassage, forage, piquage ou d'autres activités impliquant la roche, le béton, l'enrobé ou d'autres matériaux peut entraîner la silicose (maladie pulmonaire grave), des maladies voisines de la silicose, des cancers ou la mort. La silice est un constituant majoritaire de la roche, du sable et des minerais. Pour réduire l'exposition à la silice :

- *Utiliser les mesures techniques appropriées permettant de réduire la quantité de silice dans l'air et l'accumulation de poussière sur les matériels et les surfaces. Ces mesures incluent notamment : la ventilation par aspiration et des systèmes de dépoussiérage, pulvérisation d'eau et le forage humide. S'assurer de la mise en place et du maintien corrects de ces mesures.*
- *Porter, conserver et utiliser correctement des respirateurs particuliers approuvés si les mesures d'ingénierie seules ne sont pas suffisantes pour réduire l'exposition en dessous des niveaux admis.*
- *Participer au contrôle de la pollution atmosphérique, aux visites médicales et aux programmes de formation proposés par l'employeur et le cas échéant requis par la loi.*
- *Porter des vêtements de protection lavables et jetables sur le chantier ; se doucher et mettre des vêtements propres avant de quitter le chantier afin de réduire le risque d'exposition à la silice pour l'opérateur et toute autre personne, notamment dans les véhicules, les habitations et dans tout autre espace.*
- *Ne pas manger ni boire ni fumer dans des zones poussiéreuses contenant de la silice cristalline.*
- *Se laver les mains et le visage avant de manger, de boire ou de fumer à l'extérieur de la zone soumise à l'exposition.*
- *Travailler de concert avec l'employeur afin de réduire le risque d'exposition à la silice sur le chantier.*

Certaines poussières, fumées ou autres matériaux dans l'air dégagés lors de l'utilisation de la machine peuvent contenir des produits chimiques reconnus par l'État de Californie comme étant à l'origine de cancers et d'anomalies congénitales ou maux reproductibles. Exemples de certains de ces produits chimiques :

- *Silice cristalline et ciment et autres éléments de maçonnerie.*
- *Arsenic et chrome provenant du caoutchouc traité.*
- *Plomb provenant de peintures à base de plomb.*

Pour réduire le risque d'exposition à ces produits chimiques, travailler dans un espace bien aéré et porter les équipements de sécurité approuvés comme des masques anti-poussières spécifiquement conçus pour le filtrage des particules microscopiques.

Danger lié aux modifications de la machine

Toute modification de la machine non approuvée par Altrad Belle peut entraîner des blessures graves pour l'opérateur et toute autre personne.

- *La machine ne doit pas être modifiée sans l'autorisation de Altrad Belles.*
- *Utiliser exclusivement des pièces et accessoires d'origine approuvés par Altrad Belle.*

Danger lié aux vibrations

L'utilisation normale et correcte de la machine expose néanmoins l'opérateur aux vibrations. Une exposition périodique et fréquente aux vibrations peut entraîner, contribuer à ou aggraver des blessures ou des troubles au niveau des doigts, mains, poignets, bras, épaules et / ou autres membres du corps de l'opérateur mais aussi des blessures ou troubles débilissants et / ou permanents pouvant évoluer progressivement sur des périodes de plusieurs semaines, mois ou années. Ces blessures ou troubles peuvent notamment comprendre des altérations du système sanguin, du système nerveux, des articulations et d'éventuelles autres altérations d'organes du corps humain.

En cas d'engourdissement, de fourmillement, douleur, maladresse, préhension réduite, blanchissement de la peau ou autres symptômes lors de l'utilisation de la machine ou après son utilisation, ne pas réutiliser la machine et consulter un médecin. Une utilisation continue de la machine après l'apparition de l'un de ces symptômes peut favoriser le risque d'apparition de symptômes plus sévères et / ou irréversibles.

Les consignes suivantes permettent de réduire l'exposition de l'opérateur aux vibrations :

- *Laisser l'outil faire le travail. Maintenir la poignée modérément et régulièrement pour une commande correcte et un fonctionnement en toute sécurité.*
- *Une fois le mécanisme d'impact actionné, le seul contact du corps avec la machine doit être les mains sur les poignées. Éviter tout autre contact, notamment d'appuyer une partie du corps contre la machine ou de se pencher sur la machine pour tenter d'accroître la force d'avance. Il est également important de ne pas conserver le dispositif de déclenchement engagé lors de l'extraction de l'outil d'une surface de travail concassée.*
- *S'assurer que l'outil inséré soit bien entretenu (y compris l'affûtage s'il s'agit d'un outil de coupe), non usé et de dimension correcte. Des outils de travail non entretenus correctement, usés ou de dimension incorrecte exigeront davantage de temps pour effectuer la tâche (donc une période d'exposition aux vibrations plus longue) et peuvent générer ou favoriser des niveaux d'exposition aux vibrations plus élevés.*
- *Arrêter immédiatement le travail si la machine se met soudainement à vibrer fortement. Avant de reprendre le travail, identifier et remédier à la cause de l'augmentation des vibrations.*
- *Se conformer à la pression hydraulique recommandée lors de l'utilisation de la machine. Une pression hydraulique supérieure ou inférieure peut générer des niveaux de vibrations plus élevés.*
- *Ne pas saisir, tenir ni toucher l'outil inséré lors du fonctionnement de la machine.*
- *Participer aux actions de contrôle ou de surveillance relatives à la santé, aux visites médicales et aux programmes de formation proposés par l'employeur et le cas échéant requis par la loi.*

NOTE!:- Voir les niveaux de bruit et de vibration de la machine indiqués dans le chapitre « Données techniques »

Sécurité générale

F

- Les machines et accessoires ne doivent être utilisés qu'aux fins prévues.
- Seul le personnel qualifié et formé à cet effet est autorisé à utiliser ou à entretenir la machine.
- Apprendre comment mettre la machine hors tension dans une situation d'urgence.
- Relâcher immédiatement le dispositif de marche / arrêt en cas de coupure d'alimentation.
- Toujours inspecter le matériel avant de l'utiliser. Ne pas l'utiliser en cas d'endommagement suspecté.
- Toujours faire preuve de bon sens et de jugement sûr.
- Être attentif et toujours regarder le travail effectué.
- Ne pas utiliser la machine en cas de fatigue ou sous l'influence de médicaments, d'alcool ou de toute autre substance pouvant affecter la vision, les réactions ou le jugement de l'opérateur.
- Assister aux stages de sécurité et de formation.
- Ne jamais frapper sur ou malmenier un matériel.
- Conserver la machine et les outils en lieu sûr, hors de portée des enfants et verrouillée.
- S'assurer que tous les matériels raccordés et auxiliaires soient correctement entretenus.
- Des autocollants comportant des informations importantes en matière de sécurité et d'entretien de la machine sont fournis avec chaque machine.
- S'assurer de la lisibilité des autocollants.
- De nouveaux autocollants peuvent être commandés dans le catalogue des pièces de rechange.
- Veiller à interdire l'entrée des personnes non autorisées dans la zone de travail.
- Conserver le lieu de travail propre et exempt de tous corps étrangers.
- Ne jamais diriger un tuyau flexible hydraulique vers soi-même ou une autre personne

EPS (Équipements personnels de sécurité)

Toujours utiliser les équipements personnels de sécurité. Les opérateurs et toute personne situés dans la zone de travail doivent porter les équipements de sécurité, notamment et au minimum :

- Casque de protection,
- Lunettes de sécurité,
- Gants,
- Protectors d'oreilles,
- Masque anti-poussière,
- Chaussures de sécurité à embout d'acier.

Porter les vêtements adaptés au travail en cours de réalisation. Nouer les cheveux longs en arrière et enlever tout bijou risquant de se coincer dans les pièces mobiles de l'équipement.

Huile hydraulique recommandée

F

Aux fins de protection de l'environnement, Altrad Belle recommande l'utilisation d'huiles hydrauliques biodégradables.

- Viscosité (préconisée) 20-40 cSt.
- Viscosité (autorisée) 15-100 cSt.
- Indice de viscosité minimal 100.

Les huiles standard minérales ou synthétiques peuvent être utilisées. Si le marteau piqueur est utilisé en continu, la température de l'huile se stabilisera à un niveau appelé 'température de fonctionnement'. Cette dernière dépendra du type de travail et de la capacité de refroidissement du circuit hydraulique, pouvant se situer entre 20 et 40 °C (68 et 104 °F) au-dessus de la température ambiante.

Une fois la température de fonctionnement atteinte, la viscosité de l'huile doit être comprise dans les limites préconisées. L'indice de viscosité indique le rapport entre la viscosité et la température. C'est la raison pour laquelle une viscosité élevée est préconisée, l'huile peut ainsi être utilisée sur une plus grande plage de température. Le marteau piqueur ne pourra pas être utilisé si la viscosité de l'huile ne reste pas dans la zone admise ou si la température de fonctionnement de l'huile ne se maintient pas entre +20 °C (+4 °F) et 70 °C (158 °F).

Remisage

F

- Débrancher les tuyaux flexibles du marteau piqueur de la source d'alimentation. Voir le chapitre « Procédure de démarrage et d'arrêt ».
- S'assurer du parfait état de propreté du marteau piqueur avant son remisage.
- En cas de remisage prolongé, le piston de frappe doit être protégé contre la corrosion. Cela peut s'effectuer en l'enfonçant (dans le manchon du burin) sur sa position supérieure à l'aide d'un outil placé à l'envers. Les raccords rapides étant bloqués lors du démontage, le piston de frappe doit être appuyé en position relevée avec les tuyaux flexibles montés mais avec le groupe d'alimentation non désactivé.
- Toujours remiser la machine dans un endroit sec.

F**Environnement**

Une machine devenue inutilisable doit être traitée et détruite de façon à ce que le maximum de matériel puisse être recyclé et que les effets négatifs sur l'environnement soient réduits au minimum.

NOTE :-

Avant de mettre une machine inutilisable au rebut, l'huile hydraulique qu'elle contient doit avoir été vidée et la machine doit avoir été nettoyée. L'huile hydraulique résiduelle doit être éliminée.

**F****Vérifications avant démarrage****Vérifications avant démarrage**

Les vérifications suivantes doivent être réalisées avant chaque démarrage du marteau piqueur. Toutes ces vérifications concernent le bon fonctionnement du marteau piqueur. Certaines ont trait à la sécurité :

- Nettoyer tous les autocollants. Remplacer tout autocollant manquant ou illisible. De nouveaux autocollants peuvent être commandés dans le catalogues des pièces de rechange.
- Contrôler les tuyaux flexibles en recherchant tout signe de détérioration.
- Contrôler l'état de l'outil de travail en recherchant tout signe d'usure ou d'endommagement.
- Ne pas utiliser un outil excessivement usé ou endommagé.
- Raccorder l'outil.
- S'assurer que les raccords hydrauliques sont propres et en parfait état de fonctionnement.
- Ne pas retourner le marteau piqueur sans l'avoir préalablement isolé de la source d'alimentation. L'outil de travail risque de s'enflammer lors de son raccordement si le marteau piqueur est branché à une source d'alimentation.
- S'assurer que la source d'alimentation prévue est compatible avec le modèle du marteau piqueur utilisé (voir le chapitre « Données techniques »). Altrad Belle recommande d'utiliser un répartiteur de débit d'huile LFD si le débit provenant de la source d'alimentation risque d'excéder le débit d'huile maximal autorisé.

F**Procédure de démarrage et d'arrêt****Démarrage**

- 1) Vérifier le bon état de 'l'Acier' et son enfoncement complet dans la partie avant du marteau piqueur.
- 2) Vérifier que le verrou est verrouillé de façon à ce que 'l'Acier' ne puisse pas ressortir.
- 3) Déposer les capuchons de protection des raccords rapides.
- 4) Nettoyer les raccords rapides si besoin et raccorder les tuyaux flexibles attenants aux tuyaux flexibles de rallonge du groupe d'alimentation.
- 5) Placer le marteau piqueur à angle droit sur le matériau devant être concassé et actionner le levier de déclenchement.

Arrêt

- 1) Relâcher le levier de déclenchement. Appuyer le marteau piqueur contre la surface jusqu'à l'arrêt complet du marteau piqueur.
- 2) Couper la source d'alimentation.
- 3) Débrancher les tuyaux flexibles et installer les capuchons de protection sur les raccords rapides.

Pour réduire le risque de blessures graves ou de mort de l'opérateur et des autres personnes, avant toute utilisation de la machine, lire le chapitre relatif aux consignes de sécurité figurant dans les pages précédentes de ce livret.

Conception et fonctionnement

La gamme des marteaux piqueurs hydrauliques manuels BHB Altrad Belle propose des marteaux piqueurs résistants et fiables conçus pour être utilisés avec les groupes d'alimentation hydrauliques Altrad Belle.

Les marteaux piqueurs manuels sont disponibles en de nombreuses dimensions avec différentes énergies d'impact et une large gamme d'outils couramment utilisés. Les marteaux piqueurs manuels sont conçus pour différentes tâches allant des petits travaux d'enrobés et de briquetage aux travaux impliquant du béton armé.

Tous les marteaux piqueurs manuels de la gamme BHB Altrad Belle sont livrés avec des tuyaux flexibles attenants d'un demi pouce avec des raccords rapides « Flat-Face » d'un demi pouce pour une connexion rapide aux groupes d'alimentation hydrauliques Altrad Belle.

Choix du marteau piqueur hydraulique correct par rapport à la tâche

Il est important de choisir la dimension correcte du marteau piqueur hydraulique en fonction du travail à effectuer.

Un marteau piqueur hydraulique trop petit signifie un temps de travail plus long.

Un marteau piqueur trop gros signifie une obligation de repositionnement fréquent fatiguant inutilement l'opérateur.

Une règle simple permet de choisir la dimension correcte du marteau piqueur hydraulique : un morceau de matériau concassé de dimension normale doit être retiré du support en 10 à 20 secondes de fonctionnement.

- Si cela se produit en moins de 10 secondes, il faut choisir un marteau piqueur hydraulique plus petit.
- Si cela se produit en plus de 20 secondes, il faut choisir un marteau piqueur hydraulique plus grand.

Installation

Tuyaux flexibles

Pour la connexion du marteau piqueur, le tuyau flexible hydraulique doit être approuvé pour une pression de fonctionnement de 200 bars (2900 psi) minimum et présenter un diamètre intérieur d'un demi pouce. Pour résister à l'usure extérieure, nous recommandons un tuyau flexible hydraulique composé de 2 couches. Le raccord du marteau piqueur marqué P (pompe) correspond à l'entrée d'huile et le raccord marqué T (réservoir) correspond à la sortie d'huile.

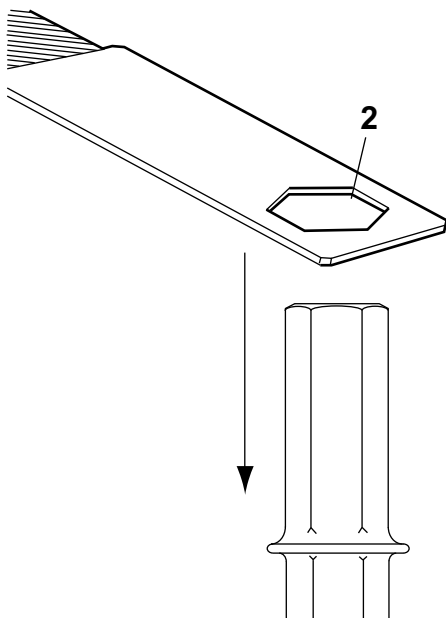
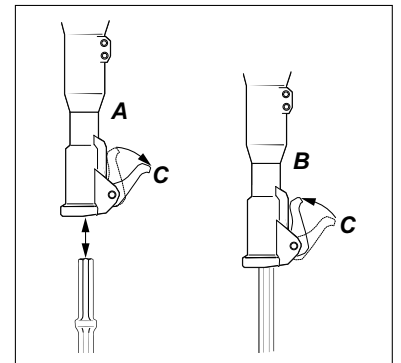
Raccords rapides

Les tuyaux flexibles hydrauliques d'origine Altrad Belle sont équipés de raccords rapides « Flat-Face » résistants et faciles à nettoyer. Les raccords rapides sont installés de sorte que le raccord mâle distribue l'huile et que le raccord femelle reçoive l'huile.

Pose et dépose de 'l'Acier' du marteau piqueur

Lors de la pose ou la dépose de 'l'Acier', les instructions suivantes doivent être observées :

- 1) Afin d'éviter tout démarrage accidentel, mettre l'alimentation d'huile hors tension. Purger la machine en appuyant sur le dispositif de marche / arrêt. Débrancher la machine de la source d'alimentation.
- 2) Déposer 'l'Acier' en balançant le verrou (C) en position complètement abaissée (Image A).
- 3) Installer 'l'Acier' en vérifiant que le verrou (C) soit en position complètement abaissée. Insérer ensuite 'l'Acier' dans le marteau piqueur comme illustré et balancer le verrou (C) en position complètement relevée (Image B).



Contrôle de l'usure

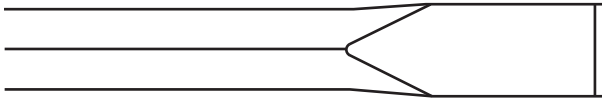
L'utilisation d'un outil de travail avec une queue usée entraîne une augmentation des vibrations de la machine. Pour éviter ces vibrations accrues, vérifier l'état d'usure de la queue avant d'installer l'outil de travail sur la machine.

Utiliser une jauge correspondant à la dimension de la queue de l'outil de travail. Si le trou de la jauge (2) peut être enfoncé sur la queue de l'outil de travail, cela signifie que la queue est usée et l'outil de travail doit être remplacé.

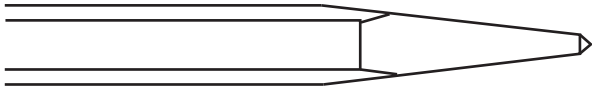
* **Note:-** Le jauge n'est pas fournie avec la machine.

Choix de l'outil de travail

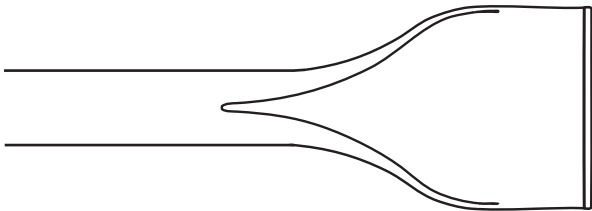
Un outil de travail correct constitue un prérequis pour obtenir un bon fonctionnement. Pour éviter tout dégât inutile de la machine, il est important de choisir des outils de travail de haute qualité.



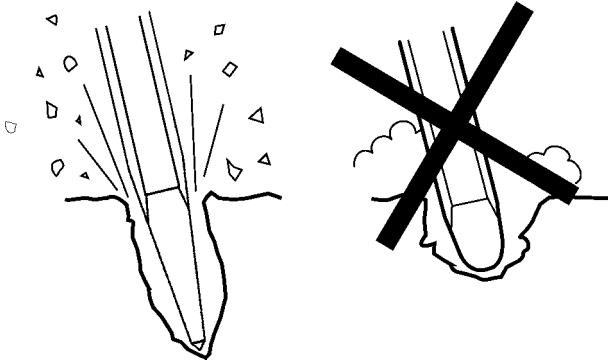
Le burin étroit doit être utilisé pour les travaux de démolition et de découpe dans du béton et d'autres types de matériau dur.



Le burin pointé doit être uniquement utilisé pour la formation de trous dans le béton et d'autres types de matériau dur.



Le burin large doit être utilisé dans des matériaux meubles, par exemple de l'enrobé ou sur un sol gelé.



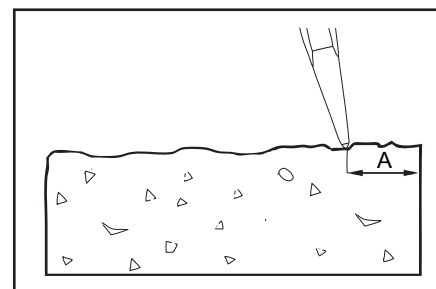
Toujours utiliser un outil affûté pour un travail efficace. Un outil usé provoque des vibrations accrues et l'opération sera plus longue.

Consignes d'utilisation

F

DÉBUT DE COUPE

- 1) Se tenir bien stable et s'assurer d'avoir placé les pieds et les mains à une distance de sécurité suffisante du marteau piqueur en marche.
- 2) Appuyer la machine contre la surface du support de travail avant de démarrer.
- 3) Ajuster la distance de concassage (A) de façon à ce que le marteau piqueur en marche ne puisse pas se coincer.
- 4) Ne pas essayer de couper un morceau trop grand.
- 5) La tentative de dégagement d'un marteau piqueur coincé en marche expose l'opérateur à des vibrations inutiles.



OPÉRATION

- 1) Laisser la machine faire le travail ; ne pas appuyer trop fort. Il est impératif de ne pas enfoncer à fond la poignée amortissant les vibrations.
- 2) Marteaux piqueurs hydrauliques équipés de poignées amortissant les vibrations : La force d'avance doit être adaptée de façon à enfoncer les poignées à mi-course. Le meilleur résultat d'amortissement et de limitation des vibrations est atteint dans cette position.
- 3) Éviter de travailler dans des matériaux extrêmement durs comme le granite et l'acier de renfort (barre d'armature), qui risque de provoquer des vibrations importantes.
- 4) La marche au ralenti sans outil de travail ou sans force d'avance adaptée doit être évitée.
- 5) En l'absence de force d'avance, le dispositif de marche / arrêt ne doit pas être actionné.
- 6) Vérifier régulièrement que la machine est bien lubrifiée.

EN PAUSE

- 1) En pause, il convient de placer la machine à distance de façon à éviter tout risque de démarrage intempestif.
- 2) En cas de pause prolongée ou lorsque l'on quitte le lieu de travail : Mettre l'alimentation d'huile hydraulique hors tension puis purger la machine en actionnant le dispositif de marche / arrêt.

EHTMA - Code de pratiques

F

CODE DE PRATIQUES DE L'ASSOCIATION EUROPÉENNE DES FABRICANTS D'OUTILS HYDRAULIQUES – DE MARTEAUX PIQUEURS HYDRAULIQUES

Avant de commencer. Se référer aux consignes d'utilisation du fabricant.

Compatibilité. Les marteaux piqueurs hydrauliques sont conçus pour fonctionner avec un débit et une pression spécifiques. Les matériels fabriqués par les membres de l'EHTMA portent une étiquette d'identification triangulaire avec un codage-couleur. Vérifier que l'outil et le groupe d'alimentation portent la même étiquette d'identification avant de les utiliser. Il est impératif de ne pas raccorder des groupes d'alimentation et des outils présentant des codages de couleur différents, cette pratique étant à la fois inefficace et dangereuse.

Code des couleurs de l'EHTMA à titre indicatif :-

Classification	Code de couleur.	Débit l / min	Pression maximale en Bars
A	Jaune	5,5 – 6,5	180
B	Bleu	13,5 – 16,5	172
C	Vert	18 – 22	138
D	Marron	27 - 33	138
E	Rouge	36 – 44	138
F	Noir	45 - 55	138
G	Orange	54 - 66	138
Z	Gris	9 - 11	180

En cas de doute, consulter le fabricant de l'équipement.

Caractéristiques. Les opérateurs non familiers à l'utilisation d'outils hydrauliques doivent noter les points suivants :-

- 1) Les marteaux piqueurs hydrauliques sont généralement plus puissants que les outils pneumatiques de poids équivalent.
- 2) Le corps du marteau piqueur hydraulique et des tuyaux flexibles d'alimentation seront relativement chauds lors de leur fonctionnement.
- 3) Ne possédant pas de système d'échappement, le marteau piqueur est généralement beaucoup plus silencieux en marche. Cela ne doit pas être considéré comme un manque de puissance.

Choix de l'Acier Il est essentiel de choisir le type et la dimension d'Acier corrects pour obtenir un rendement optimal, la longueur de la queue ainsi que les diamètres de surplat doivent notamment faire l'objet d'une attention particulière.

Recommandations :

Matériau.	Acier recommandé
Béton.	Burins à lames pointées ou étroites.
Macadam.	Outils à lames larges tranchantes avec bords d'attaque droits.
Enrobé.	Outils tranchants avec bords d'attaque à section mince et courbe.
Trav. de creusement.	Aciers de piquage et de creusage.

TOUJOURS UTILISER DES ACIERS AFFÛTÉS – Des Aciers peu tranchants augmentent les vibrations et réduisent l'efficacité.

Une maintenance régulière est nécessaire pour conserver la machine en bon état et ses bonnes performances. Respecter soigneusement les consignes d'utilisation.

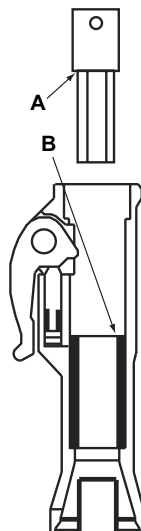
Avant d'entreprendre une opération de maintenance ou de remplacer un outil de travail sur des machines hydrauliques, toujours mettre l'alimentation d'huile hors tension et purger la machine en actionnant le dispositif de marche / arrêt. Débrancher ensuite le tuyau flexible hydraulique de la machine.

- Utiliser exclusivement des pièces approuvées. Tout dégât ou défectuosité due à des pièces non approuvées ne sera pas couvert par la Garantie ni soumis à la responsabilité du produit.
- Remplacer immédiatement toutes pièces endommagées.
- Remplacer les composants usés en temps opportuns.
- Toujours nettoyer les raccords de tuyau flexible avant de procéder à un montage ou à un démontage.
- Toujours obturer les tuyaux flexibles et les raccords filetés avec des bouchons propres et étanches lors du démontage.
- Lors du nettoyage des pièces mécaniques avec un solvant, se conformer aux réglementations de santé et de sécurité au travail et s'assurer d'une aération suffisante.
- L'inspection et l'entretien de l'accumulateur ne doivent être effectués que par un personnel certifié.
- Pour les gros entretiens de la machine, contacter Altrad Belle ou le revendeur agréé le plus proche.

NOTE ! :- La maintenance ne peut être effectuée que par un personnel dûment qualifié et compétent. Avant d'effectuer une opération de maintenance, s'assurer que la machine est en bon état et correctement positionnée au sol.

Maintenance périodique	Toutes les semaines	Tous les 3 mois	Toutes les 600h ou chaque année
Nettoyer et inspecter la machine.	✓		
Graisser les poignées de manœuvre avec de la silicone (uniquement les poignées de type E)	✓		
Contrôler les tuyaux flexibles et raccords en recherchant toute fissure ou fuite. Les remplacer si nécessaire.	✓		
Inspecter 'l'Acier' en recherchant tout signe d'usure ou de dégât. Ne pas utiliser un 'Acier' usé ou endommagé.	✓		
Vérifier l'état d'endommagement général de la machine.	✓		
Si la machine est équipée de poignées amortissant les vibrations, vérifier leur bon fonctionnement.	✓		
Vérifier la libre course des poignées (de haut en bas), elles ne doivent pas bloquer.	✓		
Vérifier que les ressorts ne soient pas endommagés.	✓		
Vérifier le serrage des écrous, boulons, vis et raccords de tuyau flexible.		✓	
Vérifier le manchon du burin dans la partie avant en recherchant tout signe d'usure ou de détérioration.		✓	
Vérifier les pièces mobiles, les joints et les boulons en recherchant toute trace d'usure ou de fissure. Les remplacer si nécessaire.			✓
Vérifier le bon fonctionnement de la machine.			✓

Afin de conserver les valeurs de vibration spécifiées pour la machine, il convient également de vérifier les éléments suivants:
Un jeu trop important entre la queue de l'outil de travail et le manchon du burin génèrera des vibrations accrues. Pour éviter l'exposition à des vibrations excessives, vérifier l'état d'usure du manchon du burin chaque jour. Utiliser une jauge correspondant à la dimension de la queue de l'outil de travail. Si la partie (A) de la jauge peut être complètement enfoncée dans le manchon du burin (B), cela signifie que le manchon du burin est usé et qu'il doit être remplacé ! Voir également le chapitre « Contrôle de l'usure » pour le contrôle de la queue de l'outil de travail.



Problème	Cause	Solution
Le marteau piqueur ne fonctionne pas. La pression ne s'accumule pas lors de l'actionnement du dispositif de déclenchement.	Débit / pression absente ou incorrecte.	Vérifier le débit ou la pression avec un matériel d'essai.
	Tuyaux flexibles P et T interchangés.	Vérifier le raccordement. Un raccordement standard présente un débit de l'huile à partir du raccord rapide mâle (cela signifie que le tuyau flexible attaché au raccord P du marteau piqueur est installé avec un raccord femelle).
	Actionnement insuffisant de la vanne de déclenchement.	Régler le levier de déclenchement (si réglable) ou remplacer les pièces défectueuses.
Le marteau piqueur ne fonctionne pas. La pression s'accumule lors de l'actionnement du dispositif de déclenchement.	Joint(s) défectueux dans la gorge du tiroir du logement de vanne.	Démonter, vérifier et remplacer les joints.
	Contre-pression trop élevée.	Réaliser un raccord direct au réservoir. Contre-pression maxi 10 à 15 bars (150 à 200 psi) mesurée au marteau.
	Raccord rapide défectueux dans la conduite de retour.	Repérer et remplacer le raccord défectueux.
	Le piston de frappe se coince, peut-être en raison de l'épaississement du cylindre.	Pousser le marteau piqueur à fond contre l'Acier du marteau piqueur. Chanfreiner / polir légèrement le bord au niveau de l'amortisseur du cylindre (à l'endroit de changement de la dimension de l'alésage du cylindre). Vérifier la viscosité de l'huile. Une huile fluide augmente le risque d'épaississement.
	Tiroir / tiroir réversible auxiliaire ou tiroir auxiliaire se coinçant facilement.	Démonter et vérifier que toutes les pièces bougent librement. Polir légèrement si nécessaire.
Le marteau piqueur fonctionne sans puissance ou irrégulièrement.	Joint(s) défectueux.	Démonter, vérifier et remplacer.
	Débit insuffisant.	Vérifier le débit ou la pression.
	Joint défectueux.	Remplacer les joints.
	Usure, fuites internes.	Démonter, vérifier et remplacer les pièces défectueuses ou usées. Vérifier toute impureté de l'huile et la viscosité de l'huile à la température de fonctionnement. Huile fluide = augmentation des fuites internes.
	Charge de l'accumulateur insuffisante.	Recharger l'accumulateur.
	Diaphragme défectueux.	Remplacer le diaphragme.
Tuyaux flexibles pulsés.	Accumulateur défectueux.	Remplacer le diaphragme de l'accumulateur et le charger d'azote.
Fuite d'huile du marteau piqueur.	Joint(s) défectueux.	Remplacer les joints.
« Acier » ressortant.	Verrou usé.	Remplacer le verrou et les goupilles cylindriques.
	Manchon de burin ou « Acier » usé.	Remplacer le manchon ou « l'Acier ».

Garantie

Le nouveau Marteau piqueur hydraulique BHB Altrad Belle est garanti pour l'acheteur d'origine pendant une période d'un an (12 mois) à compter de la date d'origine d'achat. La garantie Altrad Belle couvre les défauts de conception, de matériaux et de main d'œuvre.

Ce qui suit n'est pas couvert par la garantie Altrad Belle :

1. Dommages par négligence, mauvaise utilisation, chute ou autres dommages analogues causés par ou résultant d'un manquement de respect des consignes d'assemblage, d'utilisation ou d'entretien de l'utilisateur.
2. Modifications, ajouts ou réparations réalisées par d'autres personnes que le personnel Altrad Belle ou ses agents agréés.
3. Coûts de transport ou d'expédition à destination de et au départ de Altrad Belle ou de ses agents agréés pour réparation ou estimation dans le cadre d'une réclamation au titre de la garantie sur une machine.
4. Coûts de matériaux et / ou de main d'œuvre dans le cadre de renouvellement, réparation ou remplacement de composants pour cause d'usure normale.

Altrad Belle et / ou ses agents agréés, ses dirigeants, employés ou assureurs ne sauraient en aucun cas être tenus responsables à l'égard d'autres dommages, pertes ou frais consécutifs ou différemment en lien avec ou au motif d'une incapacité d'utilisation de la machine.

Réclamations au titre de la garantie

Toute réclamation au titre de la garantie doit être en premier lieu adressée à Altrad Belle, soit par téléphone, par télécopie, par e-mail ou par écrit.

Pour toutes réclamations au titre de la garantie:

Altrad Belle Warranty Department, Sheen, Nr. Buxton, Derbyshire, SK17 0EU, England.



Cómo emplear este manual


Este manual está concebido para ayudarle a manejar y cuidar con seguridad el martillo hidráulico BHB de Altrad Belle. Este manual está destinado a distribuidores y usuarios del martillo hidráulico BHB de Altrad Belle.


Introducción

El apartado de "**Descripción de la máquina**" le ayudará a familiarizarse con la disposición, los mandos y los adhesivos de la máquina. El apartado de "**Instrucciones de seguridad**" explica cómo emplear la máquina cuidando de su propia seguridad y de la de todos los demás. El apartado de "**Instrucciones de uso**" le ayudará a instalar y emplear la máquina. El apartado de "**Mantenimiento**" le ayudará con el mantenimiento general de la máquina. El apartado de "**Medio ambiente**" proporciona instrucciones sobre cómo reciclar máquinas que ya no son útiles respetando el medio ambiente. La "**Guía de solución de problemas**" le ayudará si tiene algún problema con la máquina. El apartado de "**Garantía**" ofrece información precisa sobre las coberturas de la garantía y sobre cómo realizar reclamaciones. El apartado de "**Declaración de adecuación**" indica los estándares conforme a los cuales se ha fabricado la máquina.

Indicaciones relativas a la redacción.


Las partes de este manual a las que hay que prestar una especial atención están marcadas de la siguiente forma:

 **PRECAUCIÓN** *Puede existir riesgo para el producto. Tanto la máquina como usted pueden sufrir daños o lesiones si no se llevan a cabo los procedimientos de forma correcta.*

 **ATENCIÓN** *Puede existir riesgo para la vida del operario.*



ATENCIÓN

 **ATENCIÓN** *Antes de emplear la máquina o realizar tareas de mantenimiento en ella **DEBE LEER y ESTUDIAR** este manual.*

INFÓRMESE sobre cómo deben emplearse con seguridad los mandos de la máquina y lo que debe hacer para realizar su mantenimiento de una forma segura. (Asegúrese de que sabe apagar la máquina antes de encenderla por si se viese en dificultades). **SIEMPRE** debe llevar o emplear los elementos de seguridad adecuados necesarios para su protección personal. Si tiene **CUALQUIER DUDA** sobre el uso o el mantenimiento seguros de esta máquina, **CONSULTE A SU SUPERVISOR O PÓNGASE EN CONTACTO CON Altrad Belle EN EL TELÉFONO +44 (0) 1298 84606**

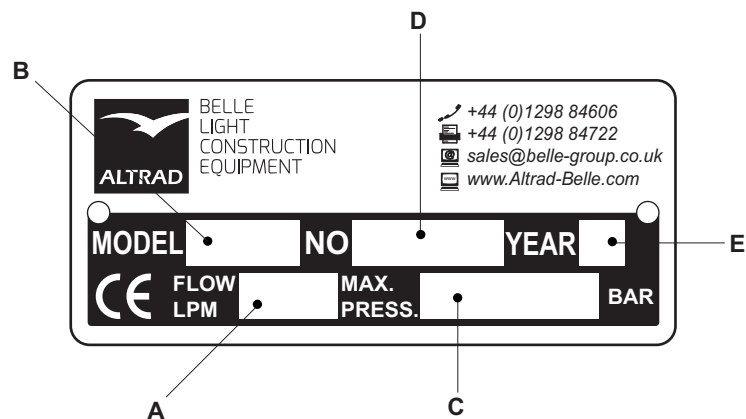


Índice

Cómo emplear este manual	48
Atención.....	48
Descripción de la máquina.....	49
Datos técnicos.....	50
Matching The Breaker To The Power Pack.....	51
Instrucciones de seguridad	52 - 54
Información general sobre seguridad.....	55
Aceite hidráulico recomendado.....	55
Almacenamiento.....	55
Medio ambiente.....	56
Comprobaciones antes del encendido.....	56
Procedimiento de encendido y apagado.....	56
Instrucciones de uso	57 - 59
Código de prácticas de la EHTMA.....	59
Mantenimiento.....	60
Guía de solución de problemas	61
Garantía.....	61
Declaración de adecuación.....	2

Placa de datos técnicos

- A. Caudal hidráulico máximo permitido.
- B. Modelo de martillo.
- C. Presión hidráulica máxima permitida.
- D. Número de serie.
- E. Año de fabricación.



Adhesivos

A. Adhesivo de modelo

Este adhesivo muestra la denominación del modelo de martillo. Por ejemplo, "BHB 19"

B. Adhesivo de ruido

Este adhesivo muestra el nivel de ruido de la máquina.

C. Adhesivo CE

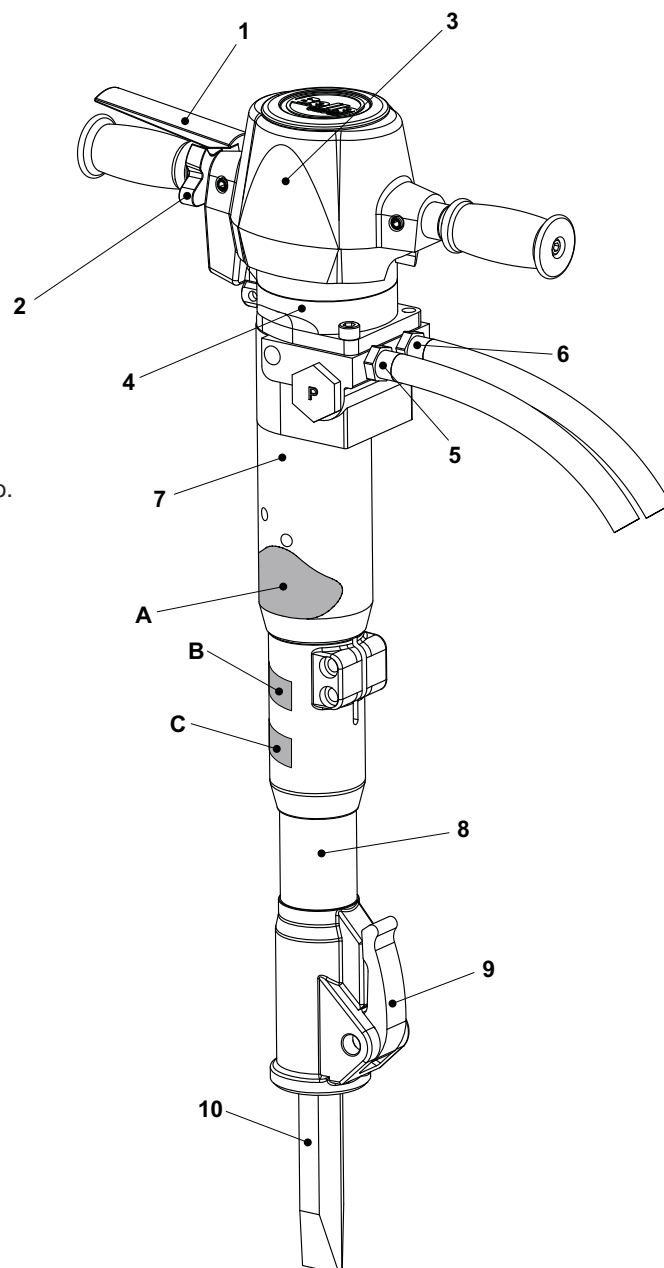
Este adhesivo indica si la máquina cumple con la normativa CE. Las máquinas que se emplean en los EE.UU. no contarán con este adhesivo.

Componentes de la máquina

1. Gatillo
2. Seguro del gatillo
3. Bloque
4. Acumulador
5. Admisión de aceite (P*)
6. Retorno de aceite (T**) (Restrictor - Ver apartado de "Datos técnicos")
7. Carcasa
8. Acople del percutor
9. Seguro del percutor
10. Percutor

* P = Presión

** T = Tanque





Datos técnicos

Modelo	BHB12	BHB19	BHB19 USA	BHB23	BHB23 UC	BHB25X
Caudal Hidráulico (l/min)	20	20	20	20	20	20
Restrictor	Abierto	Abierto	Abierto	Abierto	Abierto	Abierto
Peso (Kg)	14	19	19	23	23	25
Presión Operativa (Bar)	70 - 90	90 - 110	90 - 110	90 - 110	90 - 110	90 - 110
Presión Máxima (Bar)	160	160	160	160	160	160
Presión Máxima en Línea de Retorno (Bar)	10	10	10	10	10	10
Clase EHTMA	C	C	C	C	C	C
Conexiones hidráulicas	1/2 BSP	1/2 BSP	1/2 JIC	1/2 BSP	1/2 JIC	1/2 BSP
	Conexiones de superficie plana con apertura rápida y sistema antigoteo					
Tipo de aceite hidráulico						
	- Menos de 30°C					
	- Más de 30°C					
	ISO VG T32					
	ISO VG T46					
Velocidad de Golpes (golpes/min)	2400	1600	1600	1600	1600	1600
Fuerza de desprendimiento (Julios)	55	65	65	65	65	55
Presión del Gas del Acumulador (Bar)	40	40	40	40	40	40
Tamaño del Percutor (mm)	22 x 82	25 x 108	32 x 152	25 x 108	28 x 160	32 x 160
Grupo Motriz Recomendado	Midi 20/140					
Vibración Previa - Midi (m/s ²)	16.08	11.97	11.97	11.97	11.97	6.5
Nivel de Ruido (dB(A))	105	107	107	107	108	108

Modelo	BHB25	BHB27 *		BHB27X *		BHB30 USA *	
Caudal Hidráulico (l/min)	20	20	30	20	30	20	30
Restrictor	3.8	3.4	Abierto	3.4	Abierto	3.8	Abierto
Peso (Kg)	25	27	27	30	30	31.5	
Presión Operativa (Bar)	105 - 125	105 - 125		105 - 125		105 - 125	
Presión Máxima (Bar)	160	160		160		160	
Presión Máxima en Línea de Retorno (Bar)	20	20		20		20	20
Clase EHTMA	C	C	D	C	D	C	D
Conexiones hidráulicas	1/2 BSP	1/2 BSP		1/2 BSP		1/2 JIC	1/2 JIC
	Conexiones de superficie plana con apertura rápida y sistema antigoteo						
Tipo de aceite hidráulico							
	- Menos de 30°C						
	- Más de 30°C						
	ISO VG T32						
	ISO VG T46						
Velocidad de Golpes (golpes/min)	1300	1300	2150	1300	2150	1150	1850
Fuerza de desprendimiento (Julios)	85	85		85		65	65
Presión del Gas del Acumulador (Bar)	50	50		50		50	50
Tamaño del Percutor (mm)	32 x 160	32 x 160		32 x 160		32 x 152	32 x 152
Grupo Motriz Recomendado	Midi 20/140	Midi 20/140	Mayor 30/140	Midi 20/140	Mayor 30/140	Midi 20/140	Mayor 30/140
Vibración Previa - Midi (m/s ²)	11.1	11.8	18.61	8.2	6.8	10.75	16.06
Nivel de Ruido (dB(A))	108	108		108		108	108

* **NOTA:**- Los martillos cuentan con restrictores para conductos alternativos. Asegúrese de que el restrictor está configurado para un suministro de 20 o 30 litros. (El tamaño del restrictor viene marcado en la carcasa del mismo)

SIN MARCAS = RESTRICTOR ABIERTO

Más información se puede encontrar en la página siguiente.

Conexión Martillo a Centralita

E

Restrictor / Identificación de Ensamblaje

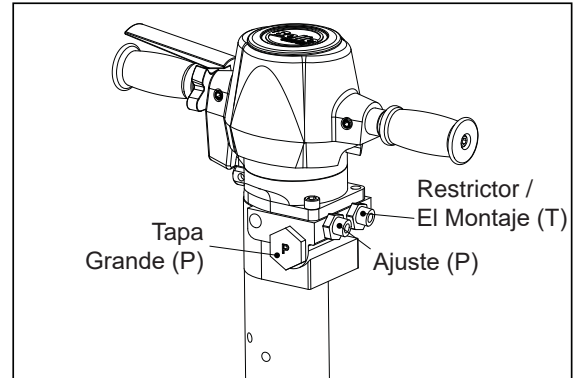
Deposito del Restrictor / El montaje puede ser identificado usando este simple procedimiento.

Chequee su Martillo identificando las posiciones P y T del cuerpo mediante la búsqueda de la letra estampada en la tapa grande. Puede ser localizado en el lado del martillo como muestra el esquema. Esta estampación corresponde también al Restrictor / Montaje en el mismo lado del martillo.

Por ejemplo: En la imagen la tapa grande del lado izquierdo del Martillo está claramente estampada con la letra P, así el montaje en el lado izquierdo será Línea de Presión y el lado derecho será Depósito / Línea de retorno.

P = Lado de Presión del Martillo

T = Depósito / Lado de Retorno del Martillo



ATENCIÓN

Si la PRESION de la línea de ajuste es sustituida, DEBE sólo cambiar el DEPOSITO de la línea del Restrictor / Montaje, ya que puede causar daño al Martillo y la Centralita.

BHB27, BHB27X & BHB30 SOLO USA !!

A la entrega, el Martillo está preparado para un flujo de aceite de 30 Ltrs/Min (E.H.T.M.A. Categoría D). Si el Martillo va a ser conectado a una Centralita Hidráulica con flujo de aceite de 20 Ltrs/Min (E.H.T.M.A. Categoría C) el Restrictor / Montaje de la línea de depósito (T) debe ser sustituida: - Ver punto 6 de "Sección Descripción de la Máquina".

Restrictor / Montaje

Flujo Aceite	EHTMA Categoría	Referencia	Medida Restrictor	Notas
20 Ltrs/Min	C	971/99061	3.4mm	Entregado con el Martillo (Suelta)
30 Ltrs/Min	D	971/99006	Sin Restrictor (Abierto)	Montado en el Martillo



PRECAUCIÓN

Conectar el Martillo a un flujo superior puede dañar la Centralita ó el Martillo. NO INTENTE cambiar el Restrictor inmediatamente después de trabajar puesto que el Aceite Hidráulico estará caliente.

Sustitución del Restrictor

1. Desconectar el Martillo de la Centralita..
2. Fijar el Martillo en posición vertical sobre un banco ú otra forma de manera que el Martillo esté sujeto. No situar sobre la zona inferior ya que el Martillo se puede inclinar.
3. Retirar el Macarrón de la Línea del Depósito, dejando el Restrictor / Montaje en el cuerpo del Martillo. Recordar tener un contenedor que recoja el aceite que se derrame del Martillo. Drenar el aceite desde el macarrón "T" en el contenedor de aceite.
4. Aflojar el Restrictor del Martillo. Recordar tener provisto un contenedor para recoger el aceite derramado del Martillo.
5. Retirar la Junta del Montaje antigua / Restrictor. Instalar el nuevo Restrictor utilizando la junta existente, cerciorándose de que la cabeza interna de la Llave de Allen en el Restrictor se fija en primer lugar en el cuerpo del Martillo. Apretar a un par de ajuste de 90 ± 2 Nm.
6. Recolocar el macarrón y apretar a un par de ajuste de 50 ± 2 Nm.
7. Reconectar el Martillo a la Centralita Hidráulica y revisar posibles fugas.

NOTA:- Cuando se modifique el martillo a otro fluido de aceite, no conectar a una Centralita con mayor nivel de fluido de aceite. Recomendamos que la Etiqueta EHTMA en el Martillo sea cambiada a Categoría C (Verde) (Suministrada Suelta con el Martillo), si el Restrictor (971/99061) es montado. La Sección A de la Placa de Serie (Ver sección "Descripción de la Máquina) debería ser también modificada.

**ATENCIÓN**

Para reducir el riesgo de lesiones graves o muerte, tanto para Ud. como para otras personas, lea estas instrucciones de seguridad antes de trabajar con la máquina. Tenga disponibles estas instrucciones de seguridad en los lugares de trabajo, entregue copias a los trabajadores y asegúrese de que todos las lean antes de emplear la máquina o realizar tareas de mantenimiento en ella. Siga todas las instrucciones de seguridad indicadas en este manual. Todas las instrucciones de seguridad cumplen con las leyes y directivas aplicables de la Unión Europea. No olvide que también debe respetar cualquier otra normativa nacional o regional aplicable. En los países que no pertenezcan a la Unión Europea será de aplicación la legislación nacional vigente. Igualmente, deberá cumplirse con todas las leyes y normas regionales adicionales que existan.

Riesgos relacionados con el manejo de la máquina y el percutor

Cuando está en funcionamiento, la máquina puede realizar movimientos repentinos o inesperados, los cuales pueden desembocar en lesiones. Además, perder el equilibrio o resbalar también pueden ser causa de lesiones. Para reducir estos riesgos:

- *Asegúrese de estar siempre en una posición estable, con los pies separados a una distancia igual a su ancho de hombros y con el peso del cuerpo distribuido de forma equilibrada.*
- *Manténgase firme y sostenga la máquina siempre con ambas manos.*
- *No ponga en marcha la máquina si está tendida en el suelo.*
- *Asegúrese de que las asas están limpias y libres de grasa y aceite.*

¡Poner en marcha la máquina de forma accidental puede provocar lesiones!

- *Mantenga las manos apartadas del gatillo de encendido y apagado hasta que esté listo para empezar a trabajar.*

Al usar la máquina el percutor se ve sometido a fuertes tensiones, y tras un determinado tiempo de uso puede romperse debido a la fatiga del material. Al romperse el percutor pueden producirse movimientos repentinos y fuertes. Este tipo de movimientos pueden provocar lesiones graves.

- *Asegúrese de estar siempre en una posición estable, con los pies separados a una distancia igual a su ancho de hombros y con el peso del cuerpo distribuido de forma equilibrada.*
- *Mantenga las manos y los pies apartados del percutor.*
- *No se "monte" sobre la máquina ni ponga las piernas sobre las asas, puesto que podría sufrir lesiones graves si el percutor se rompiese de repente.*
- *Compruebe con regularidad si el percutor está desgastado, así como si está dañado o presenta fisuras visibles.*

Si el percutor no tiene la anchura correcta puede soltarse mientras trabaja con la máquina. Un percutor suelto puede producir lesiones.

- *Antes de insertar el percutor asegúrese de que tiene la anchura correcta para la máquina.*
- *No deben emplearse percutores sin abrazadera.*

Si el sujetador del percutor no está en posición de cierre el percutor puede salir disparado con fuerza y provocar lesiones.

- *Una vez montado y asegurado el percutor, puede comprobar si está bien sujeto tirando de él hacia fuera con fuerza.*
- *Asegúrese de que el percutor está bien insertado y de que el sujetador está en posición de cierre antes de poner en funcionamiento la máquina.*
- *Nunca dirija el percutor hacia su cuerpo o hacia otras personas.*

Encender la máquina mientras se cambia de percutor puede provocar lesiones.

- *Antes de cambiar el percutor apague la máquina, detenga el suministro de aceite hidráulico y purgue la máquina activando el gatillo de encendido y apagado.*

Una manguera hidráulica suelta puede dar latigazos que desemboquen en lesiones y muerte. Para reducir estos riesgos:

- *Compruebe que la manguera hidráulica y las conexiones no han sufrido daños.*
- *Verifique que todas las conexiones hidráulicas están correctamente aseguradas.*
- *Nunca intente desconectar una manguera hidráulica presurizada. En primer lugar detenga el caudal de aceite hidráulico apagando el grupo motriz, y luego purgue la máquina activando el gatillo de encendido y apagado.*

Riesgos relacionados con el acumulador

La máquina cuenta con un acumulador de presión. Dicho acumulador sólo puede cargarse con nitrógeno gaseoso (N₂).

- *Sólo el personal autorizado está capacitado para trabajar con el acumulador.*
- *No realice ninguna clase de trabajo sobre la máquina, las conexiones o las mangueras mientras el sistema hidráulico esté presurizado.*

NOTA: Si se supera la presión operativa máxima de la máquina el acumulador puede sufrir una sobrecarga que desemboque en daños materiales.

- Utilice la máquina siempre con la presión operativa correcta. Consulte el apartado de "Datos técnicos".

Riesgos relacionados con la lubricación y el aceite hidráulico

Los chorros de aceite hidráulico a alta presión pueden perforar la piel y causar daños permanentes.

- *No busque fugas de aceite con las manos.*
- *Mantenga la cara apartada de cualquier posible fuga de aceite.*
- *Solicite asistencia médica en caso de que el aceite le perfora la piel.*

El aceite hidráulico derramado puede provocar accidentes al crear un entorno resbaladizo, y además es perjudicial para el medio ambiente.

- *Maneje el aceite hidráulico con precaución.*
- *Debe controlar y manipular el aceite derramado de acuerdo con la normativa de seguridad y medio ambiente de su territorio.*

El aceite hidráulico caliente puede causar quemaduras

- *No desmonte la máquina mientras el aceite hidráulico esté caliente.*

El aceite hidráulico puede causar eccemas al entrar en contacto con la piel.

- *Procure que el aceite hidráulico no entre en contacto con sus manos.*
- *Emplee guantes protectores siempre que tenga que trabajar con aceite hidráulico.*

La grasa puede causar eccemas al entrar en contacto con la piel.

- *Procure que la grasa no entre en contacto con sus manos.*

Riesgo de incendio y explosión

El picado, la perforación y los trabajos en determinados materiales pueden provocar chispas, que a su vez pueden causar la ignición de gases explosivos y generar explosiones. Estas explosiones pueden derivar en lesiones graves o muerte. Para reducir el riesgo de explosión:

- *Nunca ponga en marcha la máquina en un entorno explosivo.*
- *No emplee la máquina cerca de polvo, gases o materiales inflamables.*
- *Asegúrese de que no haya fuentes de gas no detectadas.*

Riesgos relacionados con objetos ocultos y eléctricos

La máquina no dispone de aislamiento eléctrico. Si entra en contacto con una corriente eléctrica pueden producirse lesiones graves o muerte.

- *Para reducir el riesgo de que se produzcan este tipo de lesiones o muertes, nunca ponga en marcha la máquina cerca de un cable eléctrico o de cualquier otra fuente de electricidad.*
- *Asegúrese de que no hay cables ocultos u otras fuentes de electricidad.*

A la hora de picar, las tuberías y los cables ocultos suponen un riesgo que puede desembocar en lesiones graves.

- *Antes de comenzar con las tareas de picado compruebe la composición del material sobre el que trabaja.*
- *Esté atento a la aparición de tuberías y cables ocultos, como por ejemplo los de electricidad, teléfono, agua, gas, alcantarillado, etc.*
- *Si cree que el percutor ha impactado contra un objeto oculto, apague la máquina de inmediato.*
- *Asegúrese de que no hay peligro antes de continuar con los trabajos.*

Riesgo de proyección de partículas

Durante las labores de picado, perforación o martillado pueden proyectarse esquirlas u otras partículas del material sobre el que se trabaja, provocando lesiones al impactar contra el operario u otras personas.

- *Emplee equipamiento de protección personal, como por ejemplo gafas de seguridad resistentes a impactos con protección lateral, para reducir el riesgo de lesiones causadas por partículas proyectadas.*

Riesgo de ruidos

Unos elevados niveles de ruido pueden provocar pérdidas de audición permanentes.

- *Emplee las protecciones auditivas establecidas por la normativa de seguridad y salud laboral vigente.*

Riesgos relacionados con el polvo y la sílice

La exposición a la sílice cristalina (a la que en ocasiones se denomina "harina de cuarzo") debida al picado, la perforación, el martillado u otras actividades con roca, cemento, asfalto u otros materiales puede causar silicosis (una enfermedad pulmonar grave), dolencias relacionadas con la silicosis, cáncer o la muerte. La sílice es uno de los principales componentes de las rocas, la arena y las menas minerales. Para reducir la exposición a la sílice:

- Emplee unos controles mecánicos adecuados para reducir la cantidad de sílice en el aire y la acumulación de polvo en el equipo y las superficies. Algunos ejemplos de dichos controles podrían ser: sistemas de ventilación y recogida de polvo, pulverizadores de agua y métodos de perforación húmeda. Asegúrese de que se instalan y mantienen unos controles adecuados.
- Debe utilizar correctamente y mantener en buen estado una máscara antipartículas homologada si los controles mecánicos no son suficientes y adecuados para reducir el grado de exposición por debajo de unos niveles permisibles.
- Participe en los controles de calidad del aire, en los exámenes médicos y en los programas de formación que le ofrece la patronal y que exige la ley.
- Lleve ropa protectora lavable o desechable en el lugar de trabajo; dúchese y póngase ropa limpia antes de abandonar el lugar de trabajo para reducir las posibilidades de exposición a la sílice que puedan afectarle a usted, a otras personas, a coches, a casas y a otras zonas.
- No coma, beba o fume en zonas en las que haya polvo con contenido de sílice cristalina.
- Lávese las manos y la cara antes de comer, beber o fumar fuera de la zona de exposición.
- Colabore con su empresa para reducir la exposición a la sílice en el lugar de trabajo.

Algunas partículas, gases o materiales en suspensión que se generan al usar la máquina pueden contener productos químicos de los cuales el Estado de California considera que producen cáncer, defectos congénitos u otros daños reproductivos. Entre dichos productos químicos se encuentran:

- Sílice cristalina, cemento y otros productos de albañilería.
- Arsénico y cromo procedentes de goma con tratamiento químico.
- Plomo procedente de pinturas con base de plomo.

Para reducir la exposición a estos productos químicos debe trabajar en una zona bien ventilada y con un equipo de seguridad homologado, como por ejemplo máscaras antipolvo especialmente diseñadas para filtrar partículas microscópicas.

Riesgos relacionados con las modificaciones efectuadas a la máquina

Cualquier modificación que se le realice a la máquina y no esté aprobada por Altrad Belle puede tener como consecuencia que usted u otras personas sufran lesiones graves.

- La máquina no debe ser modificada sin permiso de Altrad Belle.
- Use sólo piezas y accesorios originales aprobados por Altrad Belle.

Riesgos relacionados con las vibraciones

Un uso normal y correcto de la máquina expondrá al operario a vibraciones. Una exposición regular y frecuente a las vibraciones puede causar, fomentar o agravar problemas o lesiones en dedos, manos, muñecas, brazos, hombros y/u otras partes del cuerpo del operario, entre ellos problemas o lesiones permanentes y/o debilitantes que pueden desarrollarse de forma gradual a lo largo de períodos de semanas, meses o años. Entre dichos problemas o lesiones se cuentan daños al sistema circulatorio, daños al sistema nervioso, daños a las articulaciones, y posiblemente daños a otras estructuras corporales.

Si en cualquier momento presenta síntomas de entumecimiento, cosquilleo, torpeza, dificultad para agarrar objetos, tirantez en la piel o cualquier otro tipo de síntoma, tanto mientras trabaja con la máquina como en otra circunstancia, no siga trabajando con ella y solicite asistencia médica. Un uso continuado de la máquina tras la aparición de cualquiera de estos síntomas puede incrementar el riesgo de que dichos síntomas se agraven y/o se vuelvan permanentes.

Los siguientes consejos pueden ayudar a reducir el grado de exposición a las vibraciones del operario:

- Deje que la herramienta haga su trabajo. Agárrela con la fuerza mínima necesaria para controlarla y trabajar con ella de forma adecuada y segura.
- Al activar los mecanismos de impacto, la única parte del cuerpo que debe estar en contacto con la máquina son las manos sobre las asas. Evite cualquier otro tipo de contacto, como apoyar otra parte del cuerpo sobre la máquina o cargar el cuerpo contra la máquina para intentar aumentar la potencia. También es importante mantener el gatillo suelto al extraer el percutor de la superficie de trabajo perforada.
- Asegúrese de que el percutor que emplea está en buen estado de mantenimiento (también si está afilado, si es un percutor de corte), de que no está gastado y de tenga el tamaño correcto. Si el percutor no recibe el mantenimiento adecuado, está gastado o no es del tamaño correcto, llevará más tiempo terminar el trabajo, lo que implicará mayores períodos y niveles de exposición a las vibraciones.
- Deje de trabajar de inmediato si la máquina comienza a vibrar con fuerza de repente. Antes de volver a ponerse manos a la obra busque y elimine las causas de dicho incremento en las vibraciones.
- Utilice la presión hidráulica recomendada al trabajar con la máquina. Tanto una presión más alta como una más baja pueden provocar unos mayores niveles de vibraciones.
- No agarre ni toque el percutor instalado en la máquina mientras la esté usando.
- Participe en los controles sanitarios, en los exámenes médicos y en los programas de formación que le ofrece la patronal y que exige la ley.

NOTA: consulte los niveles de ruido y vibraciones de la máquina en el apartado de Datos técnicos

Información general sobre seguridad

E

- Las máquinas y los accesorios deben emplearse sólo para los usos para los que han sido concebidos.
- Sólo el personal cualificado y debidamente formado podrá trabajar con la máquina o llevar a cabo el mantenimiento de la misma.
- Aprenda a apagar la máquina en caso de emergencia.
- Suelte inmediatamente el gatillo de encendido y apagado si se interrumpe el suministro eléctrico.
- Compruebe el equipamiento siempre que vaya a utilizarlo. No lo use si sospecha que pueda estar dañado.
- Use siempre el sentido común.
- Preste atención a lo que hace.
- No use la máquina si está cansado o bajo la influencia de las drogas, el alcohol o cualquier otro factor que pueda afectar a su visión, sus reacciones o sus decisiones.
- Participe en cursos de formación y seguridad.
- No golpee ni maltrate el equipamiento.
- Mantenga la máquina y los percutores en un lugar seguro, cerrado y lejos del alcance de los niños.
- Asegúrese de que todo el equipamiento relacionado con la máquina recibe el mantenimiento adecuado.
- Todas las máquinas vienen con adhesivos que ofrecen información importante sobre seguridad personal y cuidado de la máquina.
- Asegúrese de que los adhesivos puedan leerse en todo momento.
- Puede encargar nuevos adhesivos de nuestro catálogo de repuestos.
- Asegúrese de que no entran personas no autorizadas en la zona de trabajo.
- Mantenga el lugar de trabajo limpio y libre de objetos ajenos.
- Nunca dirija las mangueras hidráulicas hacia su cuerpo o hacia otras personas.

EPP (Equipo de Protección Personal)

Use siempre equipo de protección homologado. Los operarios y las demás personas que estén en la zona de trabajo deben llevar equipo de protección, como mínimo lo siguiente:

- Casco protector.
- Gafas de seguridad
- Guantes
- Protectores auditivos
- Máscara antipolvo
- Calzado con puntera de acero.

Lleve una ropa adecuada al trabajo que está realizando. Si lleva el pelo largo recójalo, y quítese cualquier joya que pueda engancharse en las piezas móviles del equipo.

Aceite hidráulico recomendado

E

En aras de la protección del medio ambiente, Altrad Belle recomienda el uso de aceite hidráulico biodegradable.

- Viscosidad (preferible) 20-40 cSt.
- Viscosidad (permitida) 15-100 cSt.
- Viscosidad, índice mín. 100.

Puede emplearse aceite mineral estándar o sintético. En caso de uso continuado del martillo, la temperatura del aceite se estabilizará a un nivel denominado temperatura operativa. En función del tipo de trabajo y de la capacidad de refrigeración del sistema hidráulico, dicha temperatura estará 20-40°C por encima de la temperatura ambiente.

A temperatura operativa la viscosidad del aceite debe mantenerse entre los límites preferibles. El índice de viscosidad indica la relación entre la viscosidad y la temperatura. Por ese motivo es preferible una alta viscosidad, pues en ese caso puede usarse el aceite para un rango de temperaturas mayor. El martillo no podrá utilizarse si la viscosidad se sale del margen permitido o si la temperatura operativa del aceite está por debajo de +20°C o por encima de 70°C.

Almacenamiento

E

- Desconecte las mangueras del martillo de la fuente de alimentación. Consulte el apartado de "Procedimiento de encendido y apagado"
- Asegúrese de que se haya limpiado correctamente el martillo antes de almacenarlo.
- En caso de almacenarlo durante un período prolongado de tiempo, debe proteger el pistón contra la corrosión. Para ello debe presionarlo a través del rodamiento del cincel, hasta ponerlo en su posición superior, empleando un percutor colocado al revés. Dado que las conexiones de apertura rápida se bloquean al desmontar la máquina, es necesario presionar en dirección ascendente el pistón con las mangueras instaladas pero con el grupo motriz desactivado.
- Almacene siempre la máquina en un lugar seco.

E**Medio ambiente**

Hay que tratar y desechar las máquinas usadas de forma que se pueda reciclar la mayor parte posible de sus materiales y que la influencia negativa que pueda tener sobre el medio ambiente sea la menor posible.

NOTA:

antes de deshacerse de una máquina usada debe vaciarla y limpiarla por completo de aceite hidráulico. El aceite hidráulico residual debe depositarse en un punto de reciclaje.

**E****Comprobaciones antes del encendido****Comprobaciones antes del encendido**

Cada vez que vaya a utilizarse el martillo Deben realizarse las siguientes comprobaciones. Todas ellas tienen que ver con el manejo del martillo. Algunas están relacionadas con su seguridad:

- *Limpie todos los adhesivos. Sustituya todos los que se hayan caído o resulten ilegibles. Puede encargarlos de nuestro catálogo de repuestos.*
- *Inspeccione las mangueras en general por si presentan señales de daños.*
- *Inspeccione el percutor por si estuviera desgastado o dañado.*
- *No emplee un percutor excesivamente desgastado o dañado.*
- *Conecte el percutor.*
- *Asegúrese de que las conexiones hidráulicas están limpias y completamente listas para su uso.*
- *No invierta el martillo sin antes aislarlo de la fuente de alimentación. Si el martillo está conectado a la corriente el percutor puede salir disparado al conectarlo.*
- *Asegúrese de que cualquier fuente de alimentación que vaya a usar sea compatible con el modelo de martillo que emplee (Consulte el apartado de "Datos técnicos"). Altrad Belle recomienda emplear un repartidor de caudal de aceite LFD si el caudal de la fuente de alimentación puede llegar a superar el caudal de aceite máximo permitido.*

E**Procedimiento de encendido y apagado****Encendido**

- 1) Compruebe que el percutor está en buenas condiciones y completamente encajado en el acople del martillo.
- 2) Compruebe que el seguro está cerrado, de forma que el percutor no se caiga.
- 3) Retire las cubiertas protectoras de las conexiones de apertura rápida.
- 4) Limpie las conexiones de apertura rápida si es necesario y conecte los cabos de las mangueras a las extensiones del grupo de potencia.
- 5) Coloque el martillo en ángulo recto sobre el material que desea picar y active el gatillo.

Apagado

- 1) Suelte el gatillo. Apriete el martillo contra la superficie de trabajo hasta que se detenga por completo.
- 2) Apague la fuente de alimentación.
- 3) Desconecte las mangueras y coloque las cubiertas protectoras en las conexiones de apertura rápida.

Para reducir el riesgo de lesiones graves o muerte, tanto para usted como para los demás, antes de ponerse a trabajar con la máquina lea el apartado de Instrucciones de seguridad que podrá encontrar en las páginas anteriores de este manual.

Diseño y funciones

La gama BHB de martillos hidráulicos manuales de Altrad Belle está compuesta por herramientas robustas y fiables diseñadas para trabajar en conjunto con los grupos motrices hidráulicos de Altrad Belle.

Estos martillos manuales están disponibles en una gran variedad de tamaños, con distintas energías de impacto y para los tamaños habituales de percutores. Los martillos manuales están diseñados para diversas tareas, desde adoquinado y asfaltado hasta trabajo pesado con hormigón armado.

Todos los martillos manuales de la gama BHB de Altrad Belle disponen de cabos de manguera de 1/2" con conexiones de superficie plana de apertura rápida de 1/2" que permiten conectarlos con facilidad a los grupos motrices hidráulicos de Altrad Belle.

Elección del martillo hidráulico adecuado para cada tarea

Es importante elegir un martillo hidráulico del tamaño adecuado para la tarea que se va a realizar. Un martillo hidráulico demasiado pequeño hará que el trabajo lleve más tiempo. Un martillo demasiado grande obligará a recolocarlos con frecuencia, lo que supone un esfuerzo innecesario para el operario. Como norma sencilla para escoger el martillo hidráulico del tamaño adecuado podemos tener en cuenta que un fragmento de material picado de tamaño normal debería poder retirarse de la superficie de trabajo a los 10-20 segundos de operación.

- Si le lleva menos de 10 segundos, escoja un martillo hidráulico más pequeño.
- Si le lleva más de 20 segundos, escoja un martillo hidráulico más grande.

Instalación

Mangueras

Una manguera hidráulica adecuada para el martillo debe estar homologada para una presión operativa mínima de 200 bares (2 900 psi) y tener un diámetro interno de 1/2". Para soportar mejor el desgaste exterior recomendamos emplear mangueras hidráulicas de doble capa. La conexión del martillo marcada con la letra P (de "pump", bomba) sirve para la admisión de aceite, y la conexión marcada con la letra T (de "tank", tanque) es la de salida de aceite.

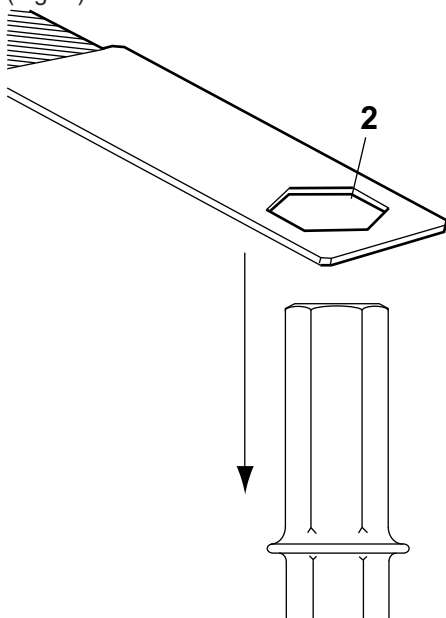
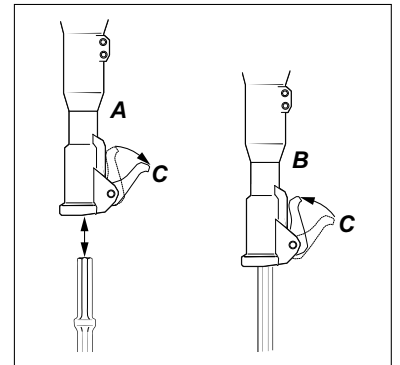
Conexiones de apertura rápida

Las mangueras hidráulicas originales de Altrad Belle están equipadas con conexiones de superficie plana de apertura rápida muy resistentes y fáciles de limpiar. Las conexiones de apertura rápida están diseñadas de forma que la conexión macho suministre aceite y la conexión hembra reciba aceite.

Instalación y retirada del percutor del martillo

Al instalar o retirar el percutor del martillo es necesario tener en cuenta las siguientes instrucciones:

- 1) Apague el suministro de aceite para evitar encendidos accidentales. Purgue la máquina pulsando el gatillo de encendido y apagado. Desconecte la máquina de la fuente de alimentación.
- 2) Retire el percutor bajando el seguro (C) por completo (Fig. A).
- 3) Coloque un percutor tras asegurarse de que el seguro (C) está completamente bajado. Inserte el percutor en el martillo de la forma en que se indica y suba el seguro (C) hasta arriba del todo (Fig. B).



Comprobación de desgaste

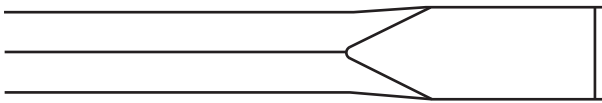
El uso de un percutor con el vástago gastado conllevará un incremento en el nivel de vibraciones de la máquina. Para evitar dicho incremento, compruebe el desgaste del percutor antes de instalar la pieza en la máquina.

Use un calibre que se corresponda con el ancho del percutor. Si el calibre (2) pasa por el percutor, eso quiere decir que el vástago del percutor está desgastado y que es necesario sustituir la pieza.

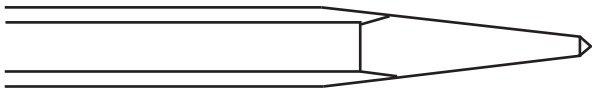
* **Nota:** no se suministra el calibre con la máquina.

Elección del percutor

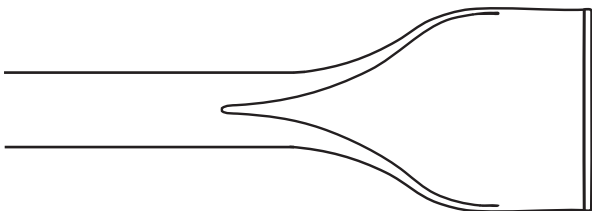
Un percutor correcto resulta imprescindible para realizar el trabajo correctamente. Para evitar daños innecesarios a la máquina es importante elegir percutores de alta calidad.



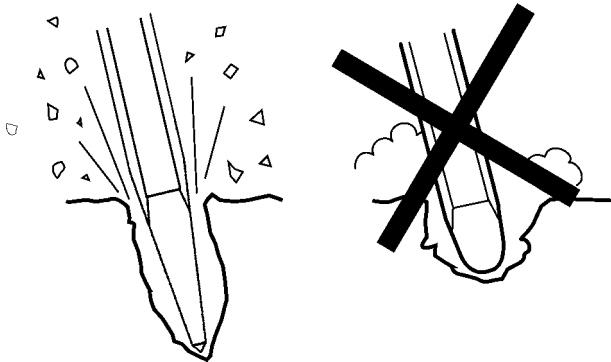
Debe emplearse un cincel estrecho para demoliciones y trabajos de corte de cemento y otros tipos de materiales duros.



La aguja con punta debe usarse sólo para hacer agujeros en el cemento y en otros tipos de materiales duros.



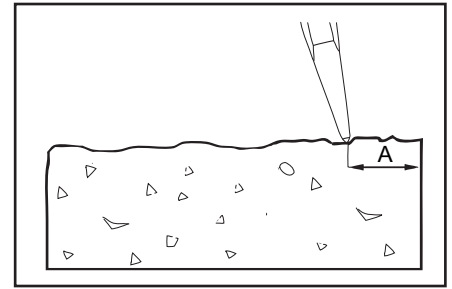
El cincel ancho debe usarse con materiales blandos, como el asfalto y la tierra helada.



Use siempre un percutor afilado para trabajar con mayor eficacia. Un percutor gastado incrementa el nivel de vibraciones y aumenta el tiempo de trabajo.

INICIO DEL CORTE

- 1) Permanezca firme y asegúrese de que sus manos y sus pies están a una distancia segura del martillo.
- 2) Empuje la máquina contra la superficie de trabajo antes de ponerla en marcha.
- 3) Ajuste la distancia de picado (A) para que el martillo no se atasque.
- 4) Evite cortar trozos demasiado grandes.
- 5) Intentar soltar un martillo atascado someterá al operario a vibraciones innecesarias.



USO DEL MARTILLO

- 1) Deje que la máquina haga su trabajo, no presione con demasiada fuerza. Las asas antivibraciones no deben presionarse en ningún caso hasta la base.
- 2) Martillos hidráulicos con asas antivibraciones: debe adaptarse la potencia para que las asas sólo queden "medio bajadas". Los mejores efectos de eliminación y atenuación de vibraciones se consiguen en esa posición.
- 3) Evite trabajar sobre materiales extremadamente duros, como el granito y las vigas de hierro, ya que generarían importantes vibraciones.
- 4) Debe evitarse dejar la máquina encendida mientras no se usa, emplearla sin un percutor instalado o utilizar una potencia inadecuada.
- 5) Si la máquina no tiene potencia no debe activarse el gatillo de encendido y apagado.
- 6) Compruebe con regularidad si la máquina está bien lubricada.

PAUSAS

- 1) Durante las pausas debe mantener la máquina apartada para que no exista riesgo de que se ponga en marcha de forma accidental.
- 2) Si va a realizar una pausa larga o va a abandonar el lugar de trabajo: Apague el suministro de aceite hidráulico y a continuación purgue la máquina activando el gatillo de encendido y apagado.

Código de prácticas de la EHTMA

CÓDIGO DE PRÁCTICAS DE LA ASOCIACIÓN EUROPEA DE FABRICANTES DE MAQUINARIA HIDRÁULICA (EHTMA) - MARTILLOS HIDRÁULICOS

Antes del encendido. Compatibilidad.

Consulte las instrucciones de uso del fabricante.

Los martillos hidráulicos están diseñados para trabajar con una presión y un caudal específicos. Los equipos fabricados por los miembros de la EHTMA llevan una etiqueta identificativa triangular con un código de colores. Compruebe que tanto el martillo como el grupo de potencia tienen la misma etiqueta de seguridad antes de comenzar a trabajar. Resulta imprescindible que los grupos de potencia y los martillos que tengan distintos códigos de colores no estén interconectados, ya que esta práctica es peligrosa y poco eficaz.

El código de colores de la EHTMA es el siguiente:

Clasificación	Código de colores	Caudal en l/min	Presión máxima en bar
A	Amarillo	5.5 – 6.5	180
B	Azul	13.5 – 16.5	172
C	Verde	18.0 – 22.0	138
D	Marrón	27.0 – 33.0	138
E	Rojo	36.0 – 44.0	138
F	Negro	45.0 – 55.0	138
G	Naranja	54.0 – 66.0	138
Z	Gris	9.0 – 11.0	180

En caso de duda consulte con el fabricante.

Características.

Los operarios que no estén familiarizados con el uso de herramientas hidráulicas deben tener en cuenta los siguientes puntos:

- 1) Los martillos hidráulicos suelen ser más potentes que sus equivalentes neumáticos.
- 2) La carcasa del martillo hidráulico y las mangueras de suministro se calentarán bastante durante el funcionamiento normal del martillo.
- 3) Dado que el martillo no dispone de escape, su funcionamiento será por lo general mucho más silencioso. No confunda esta característica con una posible falta de potencia.

Elección del percutor

Para lograr un rendimiento óptimo resulta esencial elegir un percutor del tipo y el tamaño correctos, con especial atención a las dimensiones del vástago.

Le recomendamos siga estas indicaciones:

Material.

Cemento.

Tarmac.

Asfalto.

Cavado de zanjas.

Percutor recomendado

Cinceles planos o en punta.

Percutores afilados, anchos y planos con bordes de corte rectos.

Percutores afilados de sección estrecha con bordes de corte curvos.

Palas y excavadoras.

USE SIEMPRE PERCUTORES AFILADOS - Los percutores romos incrementan el nivel de vibraciones y reducen la eficacia de la máquina.

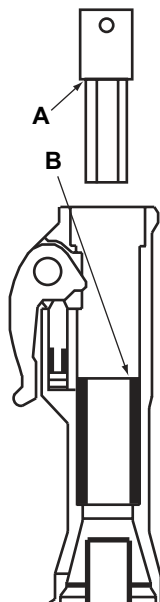
Realizar las tareas de mantenimiento con regularidad es imprescindible para que la máquina sea segura y efectiva. Siga con atención las instrucciones de uso. Antes de realizar cualquier tarea de mantenimiento o de cambiar el percutor de una máquina hidráulica, detenga el suministro de aceite y purgue la máquina pulsando el gatillo de encendido y apagado; sólo después podrá desconectar la manguera hidráulica de la máquina.

- *Emplee sólo piezas homologadas. Cualquier avería o daño provocado por el uso de piezas no homologadas quedará fuera de la cobertura de la garantía del producto y no será responsabilidad del fabricante.*
- *Cambie las piezas dañadas de inmediato.*
- *Sustituya los componentes desgastados lo antes posible.*
- *Limpie las conexiones de las mangueras siempre que las conecte o desconecte.*
- *Bloquee las mangueras y los engrasadores con tapones limpios y herméticos siempre que los desconecte.*
- *Al limpiar piezas mecánicas con disolvente asegúrese de cumplir con la normativa de seguridad y salud laboral, así como de que la ventilación sea la adecuada.*
- *Las inspecciones y el mantenimiento del acumulador deben realizarlos sólo personas que dispongan de las certificaciones adecuadas.*
- *Si necesita realizar tareas de mantenimiento importantes en la máquina, póngase en contacto con Altrad Belle o con el distribuidor autorizado más próximo.*

NOTA: el mantenimiento deben realizarlo únicamente personas debidamente cualificadas y competentes. Antes de realizar cualquier tarea de mantenimiento asegúrese de que la máquina está colocada en el suelo de forma correcta y segura.

Mantenimiento habitual	Semanal	Cada 3 meses	Cada 600 horas / Anual
Limpiar e inspeccionar la máquina.	✓		
Engrasar las guías de las asas con silicona (sólo para asas tipo E)	✓		
Comprobar que las mangueras y las conexiones no tengan fisuras o fugas. Sustituir si es necesario.	✓		
Comprobar que el percutor no esté desgastado ni dañado.	✓		
No emplear percutores desgastados o dañados.			
Comprobar si la máquina ha sufrido daños en general.	✓		
Si la máquina está equipada con asas antivibraciones, comprobar que funcionan.	✓		
Comprobar que las asas se mueven libremente (hacia arriba y hacia abajo) y que no se atascan.	✓		
Comprobar que los muelles no estén dañados.	✓		
Comprobar que las tuercas, pernos, tornillos y conexiones de las mangueras estén bien ajustados.		✓	
Comprobar que los rodamientos del acople del cincel no estén desgastados ni dañados.		✓	
Comprobar que las piezas móviles, juntas y pernos no presenten desgastes ni fisuras.			
Sustituir si es necesario.			✓
Comprobar si la máquina funciona.			✓

Es necesario comprobar los siguientes factores para que la máquina mantenga los valores de vibraciones especificados: Si hay un espacio demasiado grande entre el vástago del percutor y los rodamientos del cincel se generará un mayor nivel de vibraciones. Para evitar la exposición a unas vibraciones excesivas, compruebe a diario si el rodamiento del cincel está desgastado. Use un calibre que se corresponda con el ancho del percutor. Si la pieza (A) del calibre entra por completo en el rodamiento del cincel (B), el rodamiento está gastado y es necesario sustituirlo. Consulte el apartado de “Comprobación de desgaste” si necesita más información sobre cómo verificar el vástago del percutor.



Problema	Causa	Solución
El martillo no funciona. No se consigue presión con el gatillo activado.	Presión o caudal incorrectos o inexistentes.	Compruebe la presión o el caudal por medio de equipos de testeo.
	Las mangueras P y T están cambiadas.	Compruebe las conexiones. En una conexión estándar el aceite fluye de la conexión macho de apertura rápida (es decir, el cabo P del martillo va conectado a la conexión hembra).
	Activación insuficiente de la válvula del gatillo.	Ajuste la palanca del gatillo (si es ajustable) o sustituya las piezas defectuosas.
	Juntas defectuosas en la corredera de las válvulas.	Desmonte, compruebe y cambie las juntas.
El martillo no funciona, pero consigue presión al apretar el gatillo.	La presión de aspiración es demasiado alta.	Haga una conexión directa con el tanque; la presión de se aspiración máxima es de 10-15 bares (150-200 psi) en el martillo.
	La conexión de apertura rápida de la línea de retorno es defectuosa.	Localice y sustituya la conexión defectuosa.
	El pistón se atasca, probablemente debido al ensanchamiento del cilindro.	Apretete el martillo con fuerza contra el percutor.
		Pula ligeramente el borde del amortiguador del cilindro (donde cambia el calibre del cilindro).
		Compruebe la viscosidad del aceite. Un aceite de baja densidad incrementa el riesgo de ensanchamiento del cilindro.
La corredera, la corredera de inversión o la corredera auxiliar se atascan con facilidad.	Desmonte y compruebe que todas las piezas se mueven. Púlalas ligeramente si es necesario.	
Las juntas son defectuosas.	Desmóntelas, compruébelas y sustitúyalas.	
El martillo funciona con poca fuerza o de forma irregular.	Caudal insuficiente.	Compruebe el caudal y la presión.
	Las juntas son defectuosas.	Sustituya las juntas.
	Desgaste y fugas internas.	Desmonte, compruebe y sustituya las piezas gastadas o defectuosas.
		Compruebe la presencia de impurezas y la viscosidad del aceite a temperatura operativa.
		Aceite poco denso = más fugas internas.
	Carga insuficiente en el acumulador.	Recargue el acumulador.
Diafragma defectuoso.	Sustituya el diafragma.	
Las mangueras pulsan.	El acumulador es defectuoso.	Sustituya el diafragma del acumulador y cárguelo con nitrógeno.
Hay fugas de aceite en el martillo.	Las juntas son defectuosas.	Sustituya las juntas.
El percutor se suelta.	El seguro está gastado.	Sustituya el seguro y las clavijas de rotación.
	El percutor o el rodamiento del cincel están gastados.	Sustituya el percutor o el rodamiento.

Garantía



El martillo hidráulico BHB de Altrad Belle que acaba de adquirir goza de 12 meses de garantía para el comprador original a partir de la fecha de compra. La garantía de Altrad Belle cubre defectos de diseño, materiales y fabricación.

Los siguientes riesgos no entran en la cobertura de la garantía de Altrad Belle:

1. Daños provocados por usos incorrectos, golpes, caídas o a causa o como resultado de haber hecho caso omiso de las instrucciones de montaje, uso y mantenimiento.
2. Alteraciones, adiciones o reparaciones realizadas por personas ajenas a Altrad Belle o al conjunto de sus representantes autorizados.
3. Costes de transporte desde y hasta las instalaciones de Altrad Belle o sus representantes autorizados para realizar reparaciones o consultas respecto a la cobertura de la garantía de cualquier máquina.
4. Coste de los materiales y la mano de obra en trabajos de renovación y sustitución de componentes afectados por un desgaste normal.

Altrad Belle y/o sus representantes autorizados, directivos, trabajadores y aseguradores no serán responsable de los costes o daños derivados de la incapacidad para emplear la máquina con cualquier fin.

Reclamaciones en garantía

Todas las reclamaciones en garantía deben remitirse en primer lugar a Altrad Belle, sea por teléfono, por fax, por correo electrónico o por escrito.

Tenga a bien remitir sus reclamaciones a:

Altrad Belle Warranty Department,
Sheen, Nr. Buxton
Derbyshire
SK17 0EU
Inglaterra.

Tel: +44 (0)1298 84606,

Fax: +44 (0)1298 84722

E-mail: warranty@belle-group.co.uk

Este manual foi elaborado para o ajudar a operar e assistir em segurança os Martelos Hidráulicos BHB da Altrad Belle. Destina-se a todos os revendedores e operadores de Martelos Hidráulicos BHB.

Conteúdo

O capítulo **“Descrição da Máquina”** ajuda-o a familiarizar-se com os controlos, a configuração da máquina e as etiquetas.

O capítulo de **“Segurança Geral”** explicam como utilizar a máquina de modo seguro para Si e para o público em geral.

O capítulo **“Instruções de Operação”** ensina-lhe a montar e usar correctamente o equipamento.

A secção de **“Assistência e Manutenção”** informa-o da manutenção e assistência geral do equipamento.

O capítulo **“Ambiente”** ensina-lhe o modo de se descartar das peças recicláveis sem agredir o ambiente.

O guia de **“Avarias”** explica-lhe como proceder no caso de ter um problema técnico.

O capítulo **“Garantia”** descreve a natureza da cobertura da garantia e procedimentos de reclamação.

A secção **“Declaração de Conformidade”** certifica os padrões a que está sujeito o fabrico do equipamento.

Directivas respeitantes a notas

Os textos, neste manual, aos quais se deve prestar especial atenção, são apresentados da seguinte forma:



CUIDADADO

O equipamento pode estar em perigo. A máquina ou o operador podem sofrer danos ou lesões se os procedimentos não forem efectuados de modo correcto.



AVISO

A vida do operador pode estar em perigo.

AVISO



AVISO

*Antes de operar ou efectuar qualquer trabalho de manutenção nesta máquina **DEVERÁ LER e ESTUDAR** este manual.*

SABER como trabalhar em segurança com os controlos da máquina e também os procedimentos para uma manutenção em segurança.

(Certifique-se que sabe desligar (OFF) a máquina antes de a ligar (ON), para o caso de surgir algum imprevisto)

Vestir ou utilizar SEMPRE os equipamentos de segurança apropriados e necessários à sua protecção.

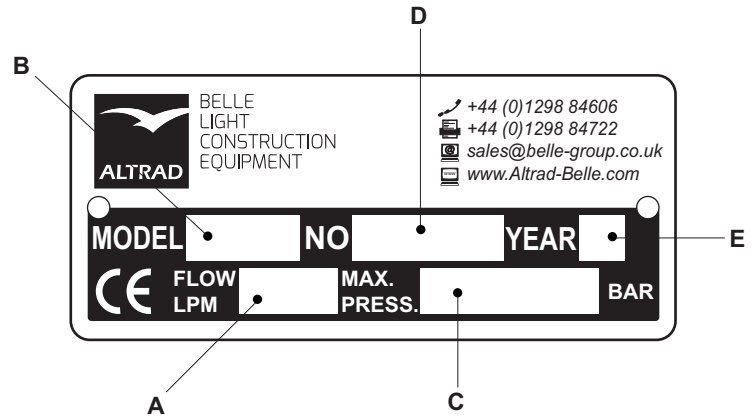
Se tiver ALGUMA DÚVIDA acerca da utilização ou manutenção em segurança desta máquina, CONSULTAR O REVENDEDOR DA BELLE.

Índice

Utilização Deste Manual.....	62
Aviso.....	62
Descrição Da Máquina.....	63
Dados Técnicos.....	64
Matching The Breaker To The Power Source.....	65
Instruções De Segurança.....	66 - 68
Segurança Geral.....	69
Óleo Hidráulico Recomendado.....	69
Armazenagem.....	69
Ambiente.....	70
Verificações Preliminares.....	70
Procedimentos De Arranque E Paragem.....	70
Instruções De Operação.....	71 - 73
Códigos De Fabricação - EHTMA.....	73
Assistência E Manutenção.....	74
Diagnóstico De Avarias.....	75
Garantia.....	75
Declaração CE De Conformidade.....	2

Placa de identificação

- A. Caudal Máximo de Óleo Hidráulico permitido
- B. Modelo do Martelo
- C. Máxima Pressão Hidráulica permitida
- D. Número de Série
- E. Ano de Fabricação



Etiquetas

A. Etiqueta do Modelo

Esta etiqueta indica o nome do modelo do Martelo.
Ex: "BHB 19"

B. Etiqueta de Nível Sonoro

This Decal shows the Noise Level of the machine.

C. Etiqueta CE

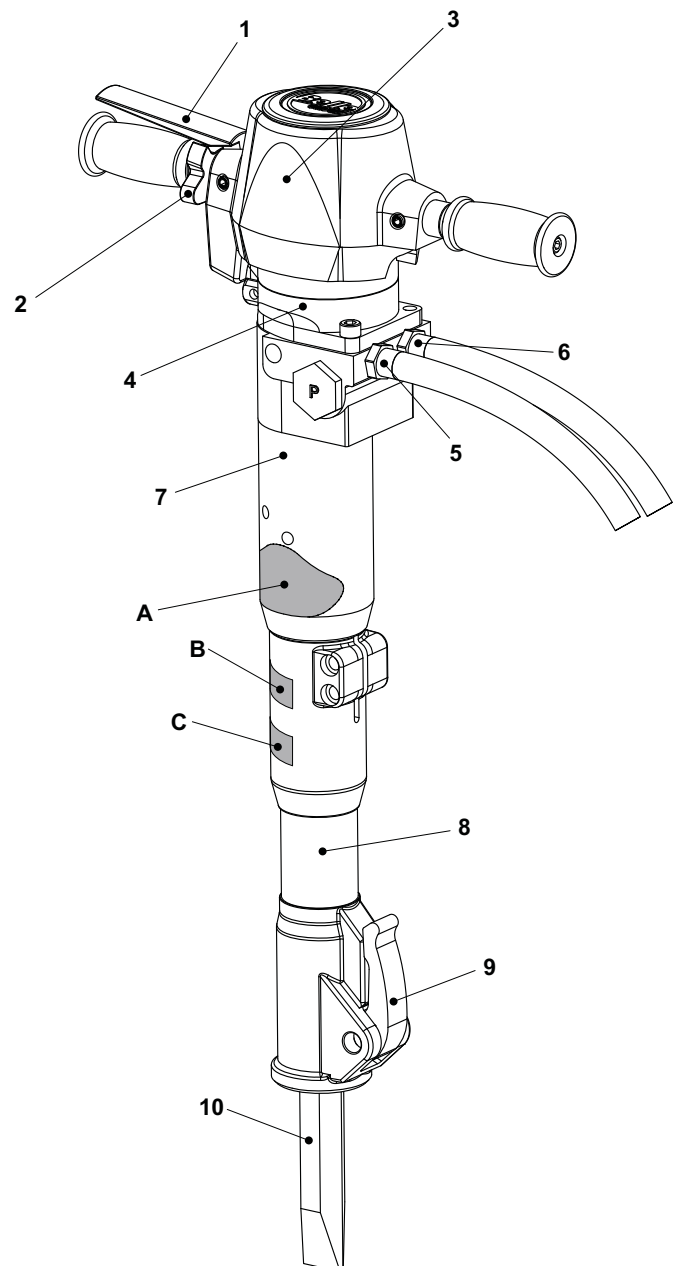
Esta etiqueta indica que a máquina está em conformidade com as normas da Comunidade Europeia.

Componentes da Máquina

1. Gatilho
2. Travão do gatilho
3. Cabeça
4. Acumulador
5. Entrada do óleo (P*)
6. Retorno de óleo (T**) (Estrangulador – Consultar a secção "Dados Técnicos")
7. Corpo
8. Secção do encabadouro
9. Fecho da ferramenta
10. Ferramenta

* P = Bomba (Pump)

** T = Depósito (Tank)



Modelo	BHB12	BHB19	BHB19 USA	BHB23	BHB23 UC	BHB25X
Caudal Hidráulico (l/min.)	20	20	20	20	20	20
Estrangulador	Aberto	Aberto	Aberto	Aberto	Aberto	Aberto
Peso (Kg)	14	19	19	23	23	25
Pressão em Trabalho (Bar)	70 - 90	90 - 110	90 - 110	90 - 110	90 - 110	90 - 110
Pressão Máxima (Bar)	160	160	160	160	160	160
Pressão Máxima da Linha de Retorno (Bar)	10	10	10	10	10	10
Categoria EHTMA	C	C	C	C	C	C
Ligações Hidráulicas	1/2 BSP	1/2 BSP	1/2 JIC	1/2 BSP	1/2 JIC	1/2 BSP
	Acoplamentos anti-gota, de engate rápido e de superfície plana					
Tipo de Óleo Hidráulico						
- Abaixo de 30°C	ISO VG T32					
- Acima de 30°C	ISO VG T46					
Frequência do Impacto (Impactos/Min)	2400	1600	1600	1600	1600	1600
Força de desagregação (Joules)	55	65	65	65	65	55
Pressão do Acumulador de Gás (Bar)	40	40	40	40	40	40
Tamanho da Ferramenta (mm)	22 x 82	25 x 108	32 x 152	25 x 108	28 x 160	32 x 160
Central Hidráulica recomendada	Midi 20/140					
Vibração Preliminar - Midi (m/s ²)	16.08	11.97	11.97	11.97	11.97	6.5
Nível de potência de som (dB(A))	105	107	107	107	108	108

Modelo	BHB25	BHB27 *		BHB27X *		BHB30 USA *	
Caudal Hidráulico (l/min.)	20	20	30	20	30	20	30
Estrangulador	3.8	3.4	Aberto	3.4	Aberto	3.8	Aberto
Peso (Kg)	25	27	27	30	30	31.5	
Pressão em Trabalho (Bar)	105 - 125	105 - 125		105 - 125		105 - 125	
Pressão Máxima (Bar)	160	160		160		160	
Pressão Máxima da Linha de Retorno (Bar)	20	20		20		20	20
Categoria EHTMA	C	C	D	C	D	C	D
Ligações Hidráulicas	1/2 BSP	1/2 BSP		1/2 BSP		1/2 JIC	1/2 JIC
	Acoplamentos anti-gota, de engate rápido e de superfície plana						
Tipo de Óleo Hidráulico							
- Abaixo de 30°C	ISO VG T32						
- Acima de 30°C	ISO VG T46						
Frequência do Impacto (Impactos/Min)	1300	1300	2150	1300	2150	1150	1850
Força de desagregação (Joules)	85	85		85		65	65
Pressão do Acumulador de Gás (Bar)	50	50		50		50	50
Tamanho da Ferramenta (mm)	32 x 160	32 x 160		32 x 160		32 x 152	32 x 152
Central Hidráulica recomendada	Midi 20/140	Midi 20/140	Major 30/140	Midi 20/140	Major 30/140	Midi 20/140	Major 30/140
Vibração Preliminar - Midi (m/s ²)	11.1	11.8	18.61	8.2	6.8	10.75	16.06
Nível de potência de som (dB(A))	108	108		108		108	108

* **NOTA:-** Os martelos são fornecidos com estranguladores para a Mangueira de retorno. Certificar-se que está montado o estrangulador correcto para um caudal de 20 ou 30 litros. (No corpo do estrangulador está marcado o tamanho do estrangulador) **SEM MARCA = ESTRANGULADOR ABERTO**
Mais informações podem ser encontradas na página seguinte.

Identificar o Estrangulador / Adaptadores

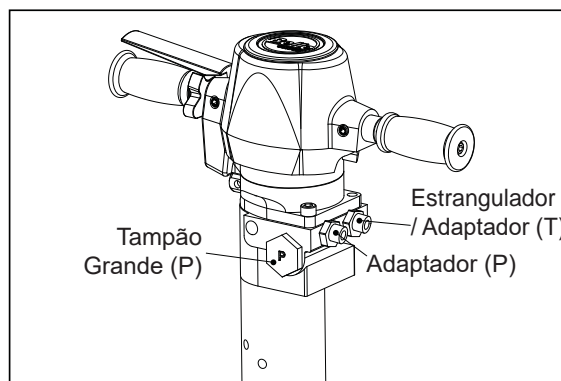
O Estrangulador e os Adaptadores podem ser identificados com o seguinte procedimento:

Começar por localizar no corpo do martelo a tampa volumosa com a letra P inscrita. Se colocar o corpo do martelo virado para si e de modo que a tampa fique à sua esquerda, o adaptador mais próximo deste será o da entrada do caudal de óleo e o mais longínquo, e portanto à sua direita, será o de retorno do óleo.

Ver imagem anexa

P = "Bomba" Caudal de entrada do óleo para o Martelo

T = "Tanque" Depósito / Retorno de óleo do Martelo



AVISO

O Estrangulador / Adaptador só deve ser mudado se se mudar também o caudal de entrada de óleo, caso contrário, poder-se-á danificar o Martelo e a Central Hidráulica.

SÓ PARA OS BHB27, BHB27X E BHB30 FORNECIDOS PARA OS EUA

Os martelos fornecidos para os Estados Unidos da América, estão regulados para um débito de óleo de 30 litros por minuto (Categoria EHTMA – D). Para o ligar a uma Central Hidráulica com um caudal de óleo de 20 litros por minuto, (Categoria EHTMA – C), dever-se-á montar o estrangulador. Consultar Capítulo "Descrição da Máquina", alínea 6.

Restrictors / Fittings

Caudal de óleo	Categoria EHTMA	Número da Peça	Dimensão do Estrangulador	Notes
20 Ltrs/Min	C	971/99061	3.4mm	Fornecido mas não colocado no Martelo
30 Ltrs/Min	D	971/99006	Sem Estrangulador (Aberto)	Colocado no Martelo



CUIDADO

Ligar o disjuntor para uma maior vazão de petróleo pode causar danos à Power Pack ou para o disjuntor. NÃO tente mudar o Restrictor imediatamente após o uso como o óleo hidráulico será quente.

Substituir o Estrangulador

1. Desligar o Martelo da Central Hidráulica
2. Fixar o Martelo verticalmente usando um torno ou qualquer outro dispositivo. Não o fixar pelo encabadoiro pois o martelo ficará desequilibrado e poderá tombar.
3. Remover a mangueira de retorno do óleo sem desmontar o Estrangulador / Adaptador ajustado no corpo do martelo. Dever-se-á ter munido previamente de um recipiente apropriado para recolher o óleo que jorrar do martelo, assim como, para drenar o óleo da mangueira de retorno do mesmo para o recipiente de recolha.
4. Desapertar o Estrangulador do Martelo. Recolher o óleo que jorrar do martelo para o recipiente de recolha.
5. Retirar o Vedante do Estrangulador que desmontou e colocá-lo no novo Estrangulador, assegurando-se que primeiramente se colocou a cabeça interna sextavada do Estrangulador no corpo do Martelo. O binário de aperto deverá ser de 90 Nm (tolerância ± 2 Nm).
6. Montar a Mangueira de retorno do óleo e apertar com um binário de aperto de 50 Nm (tolerância ± 2 Nm).
7. Ligar o Martelo à Central Hidráulica e verificar se não existem fugas de óleo.

NOTA:- Quando se modifica o martelo de um débito de óleo para outro, ter em atenção que não se pode ligar a uma Central Hidráulica com débito superior. Recomenda-se que a Etiqueta EHTMA seja mudada para a que indica C (Verde), fornecida em anexo com o Martelo, se se colocar o Estrangulador (971/99061). Dever-se-á emendar também os dizeres da secção A da placa de identificação (Consultar o capítulo "Descrição da Máquina").

**AVISO**

Antes de operar a máquina DEVERÁ LER e ESTUDAR estas instruções de segurança para assim evitar causar lesões graves ou mesmo morte a si ou a outros. Colocar estas instruções de segurança nos locais de trabalho, fornecer cópias aos trabalhadores e certificar-se que todos lêem as mesmas antes de operar ou efectuar quaisquer manutenções na máquina. Cumprir todas as instruções de segurança mencionadas neste manual. Todas as instruções de segurança estão em conformidade com as leis e directivas em vigor na União Europeia. Dever-se-á cumprir também quaisquer directivas adicionais, nacionais ou regionais. Nos países fora da União Europeia aplicar-se-ão as leis, regras e regulamentos locais vigentes. Quaisquer leis adicionais regionais ou regulamentos têm de ser cumpridos.

Operação da máquina e ferramentas - Perigos

Movimentos súbitos ou inesperados da máquina podem ocorrer durante a operação podendo causar danos físicos. Também se o operador perder o equilíbrio ou escorregar pode eventualmente lesionar-se. Para reduzir os riscos:

- *Manter sempre uma posição estável com os pés afastados conforme a largura dos seus ombros e o corpo devidamente equilibrado.*
- *Manter-se firme e segurar sempre a máquina com ambas as mãos.*
- *Não ligar a máquina enquanto esta está pousada no solo.*
- *As mãos devem estar limpas, sem massa ou óleo.*

Ligar a máquina inadvertidamente poderá causar danos!

- *As mãos devem estar longe do dispositivo de Ligar/Desligar até ao momento em que esteja preparado para começar a operar.*

A ferramenta está exposta a fortes esforços e, depois de bastante utilização, poderá deformar e eventualmente quebrar devido ao desgaste. Se a ferramenta partir, produzir-se-ão movimentos súbitos e fortes que poderão causar lesões graves.

- *Manter sempre uma posição estável com os pés afastados conforme a largura dos seus ombros e o corpo devidamente equilibrado.*
- *Os pés e as mãos devem estar afastados da ferramenta.*
- *Não "cavalgar" com uma perna sobre a pega pois poderá ferir-se gravemente se a ferramenta de súbito se partir.*
- *Verificar regularmente o desgaste da ferramenta e se há sinais de deformação ou fissuras visíveis.*

Um canhão de dimensão incorrecta pode determinar que a ferramenta salte ou deslize durante a operação. Estas ocorrências podem causar ferimentos.

- *Antes de inserir a ferramenta no martelo, certificar-se que o respectivo canhão é compatível com o encabadouro do martelo.*
- *Ferramentas sem um colar não devem ser usadas.*

Se o retentor de ferramenta da máquina não está na posição de fechado, pode determinar a ejeção violenta da ferramenta e provocar ferimentos.

- *Após a ferramenta estar montada e presa, a função bloqueadora deve ser testada puxando com força a ferramenta para fora.*
- *Verificar se a ferramenta está completamente inserida e o retentor na posição de fechado antes de começar a trabalhar com a máquina.*
- *Nunca apontar a ferramenta a si ou qualquer outra pessoa.*

Arrancar com a máquina enquanto muda a ferramenta pode causar ferimentos.

- *Antes de mudar a ferramenta, parar a máquina, desligar o fornecimento de óleo hidráulico e sangrar o equipamento activando o dispositivo de arranque/paragem.*

Uma mangueira hidráulica que se solta pode fazer um efeito de chicote e causar ferimentos ou mesmo a morte. Para minimizar riscos:

- *Verificar se as mangueiras hidráulicas e as ligações não estão deterioradas.*
- *Verificar se as ligações hidráulicas estão devidamente apertadas.*
- *Nunca tentar desligar uma mangueira hidráulica pressurizada. Primeiro, desligar o fluxo de óleo hidráulico na central hidráulica e depois sangrar a máquina activando o dispositivo de arranque/paragem.*

Acumulador - Perigos

A máquina está equipada com um acumulador de pressão. O acumulador de pressão pode ser carregado com azoto gasoso (N₂) também chamado de gás nitrogénio.

- *Só pessoal autorizado está qualificado para trabalhar com o acumulador.*
- *Não efectuar qualquer trabalho na máquina, ligações ou mangueiras, quando o sistema hidráulico está pressurizado.*

NOTA!:- Se a pressão máxima de trabalho da máquina for excedida o acumulador pode sofrer uma sobrecarga e provocar danos no material.

- Utilizar a máquina sempre com a pressão de trabalho correcta. Consultar a secção "Dados Técnicos".

Óleo Hidráulico e Lubrificação - Perigos

Finos jactos de óleo hidráulico sob alta pressão podem penetrar na pele e causar ferimentos permanentes.

- *Nunca usar as mãos quando verificar fugas de óleo.*
- *Manter a cara afastada de quaisquer possíveis fugas.*
- *Consultar imediatamente o médico se o óleo hidráulico penetrar na pele.*

Óleo hidráulico derramado pode tornar o solo escorregadio, provocando acidentes e contaminando o ambiente.

- *Manusear o óleo hidráulico com cuidado.*
- *Tomar cuidado com todo o óleo derramado e manuseá-lo conforme os regulamentos locais de segurança e ambiente.*

O óleo hidráulico quente pode causar queimaduras.

- *Nunca desmontar a máquina quando o óleo hidráulico está quente.*

O óleo hidráulico pode causar eczemas quando em contacto com a pele.

- *Evitar sujar as mãos com óleo hidráulico.*
- *Usar sempre luvas de protecção quando trabalhar com óleo hidráulico.*

A massa lubrificante pode causar eczemas quando em contacto com a pele.

- *Evitar sujar as mãos com massa lubrificante.*

Explosões e Fogo - Perigos

Demolir, perfurar e trabalhar com certos materiais pode causar faíscas, as quais podem inflamar gases explosivos e consequentemente causar explosões. As explosões podem causar ferimentos graves ou mesmo morte. Como reduzir tais riscos de explosão:

- *Nunca operar a máquina em qualquer ambiente explosivo.*
- *Não usar a máquina perto de materiais inflamáveis, fumo ou pó.*
- *Certificar-se que não há tubos de gás na zona de trabalho.*

Objectos Eléctricos Ocultos – Perigos

A máquina não está electricamente isolada. Se esta entrar em contacto com a electricidade podem resultar ferimentos sérios ou a morte.

- *Para reduzir estes riscos, nunca operar com a máquina perto de qualquer cabo eléctrico ou outra fonte de electricidade.*
- *Certificar-se que não há cabos ou outras fontes de electricidade ocultos.*

Durante a demolição, cabos e tubagens ocultos constituem um perigo do qual podem resultar ferimentos graves.

- *Antes de começar a demolição, verificar a composição do material no qual vai trabalhar.*
- *Procurar cabos e tubagens ocultos, por exemplo, electricidade, telefone, água, gás, esgotos, etc...*
- *Se desconfiar que a ferramenta bateu num objecto escondido desligar imediatamente a máquina.*
- *Certificar-se que não há perigo antes de continuar.*

Projecteis – Perigos

Durante a demolição, perfuração ou martelamento podem ser projectadas lascas e outras partículas do material em que se está a trabalhar e causar ferimentos no operador ou outras pessoas que estejam em redor.

- *Usar equipamento de protecção pessoal aprovado, incluindo óculos de segurança resistentes ao impacto, com protecções laterais para evitar o risco de ser ferido por um projectil.*

Ruído – Perigos

Altos níveis sonoros podem determinar a perda da audição permanente.

- *Usar protectores auriculares de acordo com as regras de segurança.*



Instruções de Segurança

Sílica/Poeiras – Perigos

A exposição aos cristais de sílica (algumas vezes chamados “poeiras de sílica”), que provêm da demolição, perfuração, martelamento ou outras actividades que envolvem pedra, betão, asfalto ou outros materiais, pode causar silicose (uma grave doença nos pulmões), doenças relacionadas com a silicose, cancro ou morte. A sílica é um componente principal da rocha, da areia e de outros minerais. Para reduzir a exposição à sílica:

- Usar aparelhos apropriados para reduzir o teor de sílica no ar e acumulado em equipamentos e superfícies. Exemplos de tais aparelhos podem ser: ventilação extractiva e sistemas de captação de poeiras, jactos de água e perfuração com sistema de rega por água. Certificar-se que tais aparelhos estão correctamente instalados e são objecto de manutenção adequada.
- Usar e manter devidamente máscaras de partículas quando os aparelhos por si só não são suficiente para reduzir a exposição a níveis abaixo do permitido.
- Efectuar monitorizações do ar, exames médicos e programas de treino disponibilizados pelas empresas quando requeridos por lei.
- Usar roupas de protecção, laváveis ou descartáveis no local de trabalho; tomar banho e mudar de roupa antes de deixar o local de trabalho para reduzir a sua exposição à sílica, de outras pessoas, carros, casas e outras áreas.
- Não comer, beber ou fumar em áreas contaminadas por cristais de sílica.
- Lavar as mãos e a cara antes de comer, beber ou fumar fora da área contaminada.
- Colaborar com a empresa para reduzir a exposição à sílica no local de trabalho.

Algumas poeiras, fumos ou outros materiais aéreos produzidos durante a utilização da máquina podem conter químicos susceptíveis de provocar cancro, deformações em fetos ou outras anomalias de reprodução. Alguns exemplos de tais químicos:

- Cristais de sílica e cimento e outros produtos de pedra.
- Arsénico e crómio das borrachas tratadas quimicamente.
- Chumbo proveniente de tintas produzidas à base desse material.

Para reduzir a exposição a estes químicos deverá trabalhar numa área bem ventilada com equipamento de segurança aprovado, tal como, máscaras de poeiras que são especialmente fabricadas para filtrar partículas microscópicas.

Modificações nas Máquinas – Perigos

Quaisquer modificações nas máquinas que não sejam aprovadas pela Altrad Belle podem resultar em ferimentos graves para o operador ou pessoas circundantes.

- A máquina não deve ser modificada sem autorização prévia da Altrad Belle.
- Usar somente peças e acessórios aprovados pela Altrad Belle.

Vibração – Perigos

A normal e correcta utilização da máquina expõe o operador ao efeito da vibração. A exposição regular e frequente à vibração pode causar, contribuir para, ou agravar lesões ou doenças nos dedos, nas mãos, nos punhos, nos ombros e/ou outras partes do corpo do operador incluindo a debilitação e/ou lesões permanentes e doenças que se podem desenvolver gradualmente por períodos de semanas, meses ou anos. Tais lesões ou doenças podem incluir danos no sistema circulatório, sistema nervoso, nas articulações e eventualmente em outras partes do corpo.

Se ocorrer dormência, formigueiros, dores, descontrolo motor, falta de força ou de cor nas mãos ou outros sintomas tanto quando opera com a máquina como quando está parado, não retome o trabalho e consulte imediatamente um médico. Insistir na utilização da máquina depois de ocorrer quaisquer destes sintomas pode determinar que os mesmos se manifestem mais intensamente ou se tornem permanentes.

O cumprimento das seguintes regras pode reduzir a exposição do operador aos efeitos da vibração:

- Deixar a máquina fazer o trabalho. Exercer um mínimo de força manual mantendo contudo o controlo adequado e a segurança da operação.
- Quando o mecanismo de impacto está activado o único contacto corporal com a máquina deve ser as mãos a segurar as pegas. Evitar qualquer outro contacto como por exemplo apoiar uma parte do corpo na máquina ou pressionar a máquina tentando aumentar a força de impacto. É também importante não manter o gatilho premido enquanto extrai a ferramenta da superfície de trabalho.
- Assegurar-se que a ferramenta utilizada está em bom estado (incluindo afiada se for uma ferramenta de corte), não desgastada e do tamanho adequado. As ferramentas de trabalho que não estão em bom estado ou que estão gastas ou ainda que não são do tamanho adequado determinam um maior período de tempo para terminar a tarefa (e consequentemente um maior período de exposição à vibração) e pode resultar ou contribuir para elevar os níveis de exposição à vibração.
- Parar imediatamente o trabalho se a máquina subitamente começar a vibrar com maior intensidade. Antes de retomar o trabalho detectar e anular a causa da maior intensidade das vibrações.
- Respeitar a recomendação de pressão hidráulica quando opera com a máquina. Tanto uma pressão hidráulica elevada como escassa determina um maior nível de vibração.
- Não tocar, mexer ou agarrar a ferramenta inserida enquanto está a usar a máquina.
- Participar em controlo ou monitorização de saúde, exames médicos e programas de treino proporcionados pela empresa ou quando requeridos por lei

NOTE!:- Veja a níveis de ruído e as vibrações da máquina, que pode ser encontrado na Ficha Técnica secção

Segurança Geral

P

- *As máquinas e acessórios só podem ser utilizados para os fins a que estão destinados.*
- *Só pessoal qualificado pode operar ou efectuar manutenções na máquina.*
- *Certifique-se que sabe desligar (OFF) a máquina para o caso de surgir algum imprevisto*
- *Libertar imediatamente o dispositivo de arranque/paragem se houver uma interrupção de fornecimento de energia.*
- *Inspeccionar sempre o equipamento antes de o usar. Não o utilizar se suspeitar que este está danificado.*
- *Seja prudente e precavido.*
- *Preste atenção e não desvie os olhos do que está a fazer.*
- *Não usar a máquina se se sentir cansado ou sob a influência de álcool, drogas ou qualquer outra substância que possa afectar as suas reacções, percepção ou a sua visão.*
- *Participe em cursos de treino e segurança.*
- *Não maltrate ou bata com o equipamento.*
- *Manter a máquina e as ferramentas num local seguro, fechado e fora do alcance de crianças.*
- *Certificar-se que todos os componentes e equipamento relacionado são devidamente mantidos.*
- *As etiquetas fornecidas com a máquina contêm informação importante respeitante à segurança pessoal e cuidados com a máquina.*
- *Manter as etiquetas sempre limpas para serem legíveis.*
- *Se as etiquetas estiverem ilegíveis ou danificadas, substitui-las. Consultar a lista de Peças Sobresselentes para encomendar novas.*
- *Delimitar a zona de trabalho e certificar-se que pessoal não autorizado respeitará esses limites.*
- *Manter o local de trabalho limpo e sem objectos estranhos.*
- *Nunca apontar uma mangueira hidráulica a si ou qualquer outra pessoa.*

Equipamento de Protecção Pessoal (PPE)

Usar sempre equipamento de protecção aprovado. Os operadores e outras pessoas que se movimentem na área de trabalho devem usar no mínimo o seguinte equipamento de protecção:

- *Capacete de Segurança*
- *Óculos de Protecção*
- *Luvas*
- *Protectores Auriculares*
- *Máscara de Poeiras*
- *Botas com Biqueira de Aço*

Também o vestuário deverá ser o adequado para o trabalho que irá efectuar. Dever-se-á prender o cabelo comprido e retirar as jóias que poderão eventualmente ficar presas nas peças rotativas da máquina.

Óleo Hidráulico Recomendado

P

Para protecção do ambiente, a Altrad Belle recomenda o uso de óleo hidráulico biologicamente degradável.

- *Viscosidade (aconselhável) 20-40 cSt.*
- *Viscosidade (permitida) 15-100 cSt.*
- *Índice de viscosidade Min. 100*

Também pode ser usado óleo sintético ou mineral corrente. Quando o martelo é usado continuamente, a temperatura do óleo estabiliza a um nível que é considerado a temperatura de trabalho. Isto depende do tipo de trabalho e da capacidade de refrigeração do sistema hidráulico, que deve ser entre 20-40° C (68-104° F) acima da temperatura ambiente.

À temperatura de trabalho a viscosidade do óleo deve manter-se dentro dos limites aceitáveis. O índice de viscosidade indica a relação entre a viscosidade e a temperatura. É por esta razão que uma alta viscosidade é preferível pois o óleo pode ser usado numa gama de temperaturas mais alargada. O martelo não deve ser usado se a viscosidade do óleo estiver fora dos parâmetros ou se a temperatura de trabalho não estiver compreendida entre mais 20° C (4° F) e 70° C (158° F).

Armazenagem

P

- *Desligar as mangueiras do martelo da central hidráulica. Consultar o capítulo "Procedimentos de Arranque/Paragem".*
- *Certificar-se que o martelo está devidamente limpo antes de o armazenar.*
- *Em caso de armazenagem a longo prazo, o pistão de percussão deve ser protegido contra a corrosão. Isto é feito pressionando-o (através do encabadouro) para a sua posição superior. Virando a ferramenta de "pernas para o ar" e empurrando-a firmemente para dentro do encabadouro, o pistão ficará na posição correcta. Como os engates rápidos estão bloqueados quando são desmontados, o pistão de percussão deve ser pressionado para cima com as mangueiras montadas mas a central desligada.*

P

Ambiente



Uma máquina em fim de vida deve ser tratada e descartada de maneira que a maior parte dos componentes possa ser reciclada e tão minimizada quanto possível a sua influência no ambiente.

NOTA:

Antes de uma máquina em fim de vida ser descartada deve ser drenada e limpa de todo o óleo hidráulico. O óleo hidráulico retirado deve ser convenientemente armazenado.

**P**

Verificações Preliminares

Verificações preliminares

As seguintes inspeções devem ser sempre efectuadas antes de começar a usar o martelo. Todas estas inspeções dizem respeito ou à manutenção do martelo ou à sua segurança.

- *Limpar todas as etiquetas da máquina. Substituir as ilegíveis, danificadas ou em falta. Consultar a lista de Peças Sobresselentes para encomendar novas.*
- *Verificar se não existem danos nas mangueiras.*
- *Inspeccionar se a ferramenta com que se vai trabalhar não apresenta sinais de desgaste ou danos.*
- *Não utilizar uma ferramenta danificada ou com sinais de desgaste.*
- *Acoplar a ferramenta ao martelo.*
- *Assegurar-se que as ligações hidráulicas estão limpas e operacionais. Não pôr de “pernas para o ar” o martelo sem primeiro o ter desligado da fonte de energia. Caso contrário, a ferramenta pode disparar quando a estiver a encaixar.*
- *Certificar-se que seja qual for a fonte de energia que tenciona usar é compatível com o modelo do martelo (consultar o capítulo “Dados Técnicos”. A Altrad Belle recomenda a utilização de divisores de caudal se este exceder o caudal máximo permitido para o martelo.*

P

Procedimentos de Arranque e Paragem

Arranque

- 1) Verificar se a ferramenta está em bom estado e premi-la até entrar completamente no encabadouro.
- 2) Certificar-se que o fecho está bem fechado para que a ferramenta não possa soltar-se.
- 3) Retirar as tampas de protecção dos acoplamentos de engate rápido.
- 4) Limpar os acoplamentos de engate rápido, se necessário e depois ligar as mangueiras hidráulicas do martelo às mangueiras de extensão da unidade de potência.
- 5) Posicionar o martelo perpendicularmente ao material que irá demolir e activar o gatilho.

Paragem

- 1) Libertar o gatilho. Premir o martelo contra a superfície até que este tenha parado completamente.
- 2) Desligar a unidade de potência.
- 3) Desunir as mangueiras e colocar as respectivas tampas nos acoplamentos de engate rápido.

Para minimizar os riscos de sérias lesões ou mesmo morte para si ou para os que o rodeiam, antes de operar a máquina, ler e compreender na íntegra o capítulo “Instruções de Segurança” deste manual.

Concepção e Funcionamento

Os Martelos Hidráulicos Manuais BHB da Altrad Belle são equipamentos resistentes e fiáveis concebidos para trabalhar juntamente com as Centrais Hidráulicas da mesma marca.

Existem diferentes tamanhos de Martelos Hidráulicos manuais com forças de impacto variáveis que utilizam uma gama de ferramentas comuns. Os Martelos foram desenhados para aplicações que vão deste trabalhos leves em tijolos e asfalto até trabalhos pesados em betão reforçado.

Toda a gama de Martelos BHB da Altrad Belle é fornecida com mangueiras de ½” (1,3 cm) de diâmetro de engate rápido e de superfície plana também de ½” (1,3 cm) para facilitar a ligação às Centrais Hidráulicas.

Escolher o martelo hidráulico correcto para o trabalho

É importante escolher o martelo hidráulico adequado para o trabalho que se vai efectuar.

Um martelo hidráulico demasiado pequeno significará um gasto de desnecessário de tempo para realizar o trabalho.

Por outro lado, um martelo demasiado grande fará com o que operador tenha que o reposicionar frequentemente tornando-se assim desnecessariamente cansativo para o mesmo.

Se tiver em mente que a cada 10-20 segundos de operação devem ser retirado bocados de dimensão regular de material partido do local em que está a trabalhar torna-se fácil escolher o martelo hidráulico adequado para o trabalho.

- Se levar menos que 10 segundos dever-se-á escolher um martelo hidráulico mais pequeno.
- Se levar mais que 20 segundos dever-se-á escolher um martelo hidráulico maior.

Montagem

Mangueiras

As mangueiras hidráulicas, para ligar ao martelo, têm de ser aprovadas para a pressão de trabalho de pelo menos 200 bar (2900 psi) e com um diâmetro interno de ½” (1,3 cm). Para resistir ao desgaste externo, recomenda-se a utilização de mangueiras hidráulicas de 2-camadas. As ligações marcadas com um P (Bomba) e um T (Depósito) são respectivamente para a entrada e saída do óleo hidráulico.

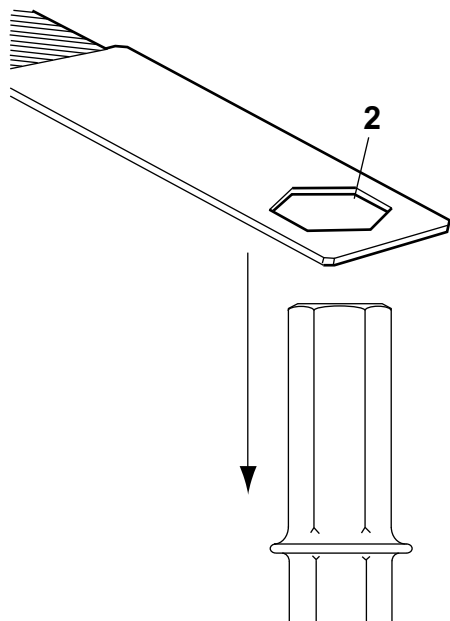
Acoplamentos de Engate Rápido

As mangueiras hidráulicas da Altrad Belle são fornecidas com acoplamentos planos de engate rápido, fortes e fáceis de limpar. A ligação dos acoplamentos deve ser montada de modo a que a ligação macho forneça o óleo e a ligação fêmea o receba.

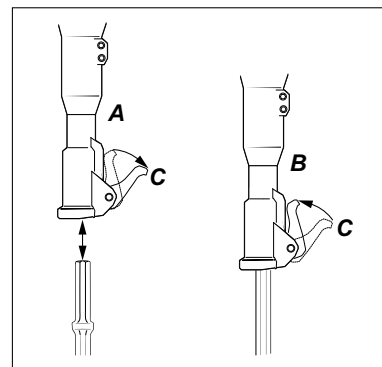
Montar e Desmontar a Ferramenta do Martelo

Devem-se cumprir as instruções abaixo mencionadas sempre que montar ou desmontar a ferramenta do martelo:

- 1) Para evitar um arranque inesperado da máquina, desligar o fornecimento de óleo. Sangrar a máquina premindo o dispositivo de arranque/paragem. Desligar a máquina da unidade de potência.
- 2) Retirar a ferramenta abrindo completamente o fecho ou seja deslizar a alavanca do fecho (C) para baixo (Imagem A).



- 3) Colocar a ferramenta, assegurando-se que a alavanca do fecho (C) está completamente aberta. Depois, inserir a ferramenta no encabadouro do martelo e mover a alavanca do fecho para cima (Imagem B) para trancar.



Verificar se existe ou não Desgaste

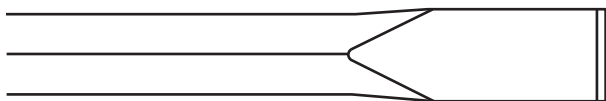
Usar uma ferramenta com um canhão gasto faz aumentar a vibração na máquina. Para evitar este aumento de vibração na máquina, verificar se o canhão da ferramenta está desgastado antes de a inserir na máquina.

Utilizar uma bitola que corresponda à dimensão do canhão da ferramenta. Se todo o canhão da ferramenta passar pela abertura da bitola (2) significará que o canhão está gasto e a ferramenta deverá ser substituída.

Nota: A bitola não é fornecida com a máquina.

Escolher a ferramenta

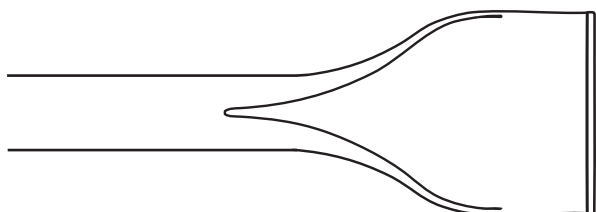
Uma ferramenta correcta é um pré-requisito para uma boa operação. Para evitar danos desnecessários na máquina é importante escolher ferramentas de alta qualidade.



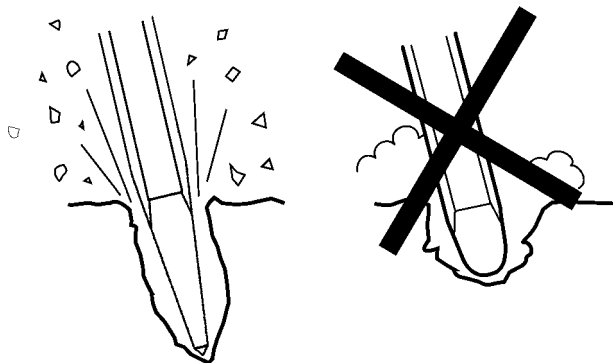
O escopro estreito deve ser utilizado para demolições e trabalhos de corte em betão ou outros tipos de materiais duros.



O guilho só deve ser usado par abrir orifícios no betão ou outros tipos de materiais duros.



O escopro grande deve ser usado em materiais moles como por exemplo: asfalto e solos gelados.



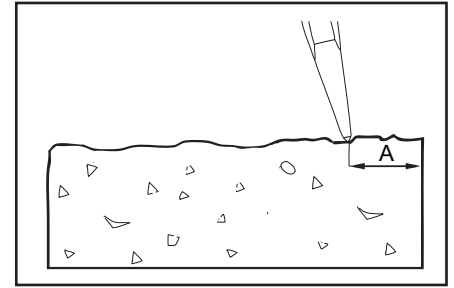
Utilizar sempre ferramentas afiadas para o trabalho ser mais eficiente. Uma ferramenta com a ponta romba causará um aumento da vibração e o trabalho demorará mais tempo do que o necessário.

Instruções de Operação

P

COMEÇAR O CORTE

- 1) Manter-se bem firmado no solo e certificar-se que tanto as mãos como os pés estão a uma distância de segurança do martelo.
- 2) Premir a máquina contra a superfície que quer partir antes de a ligar.
- 3) Ajustar a distância de corte (A) de modo a evitar que a ferramenta fique presa.
- 4) Não tentar cortar pedaços demasiados grandes.
- 5) Tentar soltar um martelo a trabalhar que ficou preso fará aumentar desnecessariamente a exposição do operador à vibração.



OPERAÇÃO

- 1) Não fazer demasiada força na máquina; deixá-la trabalhar. As pegas anti-vibração não podem ser premidas nunca até tocarem na sua base.
- 2) Martelos hidráulicos com pegas anti-vibração: deve-se utilizar só a força necessária para premir as pegas de modo a que estas fiquem a meia distância da base. Nesta posição conseguem-se os melhores efeitos tanto a partir como de amortização das vibrações.
- 3) Evitar trabalhar em materiais extremamente duros como, por exemplo, o granito e o ferro reforçado (barras de reforço) pois estes causarão vibração excessiva.
- 4) Deve-se evitar que o martelo trabalhe em vazio, opere sem ferramenta ou sem exercer qualquer força no mesmo.
- 5) Se não se estiver a exercer qualquer força no martelo, o dispositivo de arranque/paragem não deve ser activado.
- 6) Verificar regularmente se a máquina está bem lubrificada.

NOS INTERVALOS DO TRABALHO

- 1) Quando fizer uma pausa, deverá colocar a máquina distante de si para que inadvertidamente não a possa ligar.
- 2) Se a pausa for prolongada ou quando deixar o local de trabalho: Desligá-la do fornecimento de óleo hidráulico e depois sangrá-la activando o dispositivo de arranque/paragem.

Códigos de Fabricação - EHTMA

P

ASSOCIAÇÃO EUROPEIA DE FABRICANTES DE FERRAMENTAS HIDRÁULICAS – EHTMA CÓDIGOS DE FABRICAÇÃO – MARTELOS HIDRÁULICOS

Antes de Ligar. Consultar as instruções de operação do fabricante.

Compatibilidade. As ferramentas hidráulicas foram concebidas para operar com Caudal e Pressão específicos. Os equipamentos produzidos pelas empresas membros da EHTMA possuem uma etiqueta triangular de identificação da categoria com código de cor. Antes de operar, verificar se tanto a ferramenta como a central hidráulica têm o mesmo código de classificação. É imperativo que as centrais e os martelos de códigos de cor diferentes não sejam ligados entre si, pois esta prática além de ser ineficiente é também perigosa.

Para referência, indicam-se em baixo, os códigos de cor EHTMA:-

Classificação	Código de Cor	Caudal l/min	Pressão Máxima Bar
A	Amarelo	5,5 – 6,5	180
B	Azul	13,5 – 16,5	172
C	Verde	18,0 – 22,0	138
D	Castanho	27,0 – 33,0	138
E	Encarnado	36,0 – 44,0	138
F	Preto	45,0 -55,0	138
G	Laranja	54,0 – 66,0	138
Z	Cinzento	9,0 -11,0	180

Em caso de dúvida, consultar o fabricante do equipamento..

Características. Os operadores que não estejam familiarizados com o uso de ferramentas hidráulicas devem ter em consideração as seguintes alíneas:-

1. Os martelos hidráulicos são normalmente mais potentes que os martelos pneumáticos equivalentes em peso.
2. O corpo do martelo hidráulico e as respectivas mangueiras aquecem bastante durante o funcionamento normal.
3. Como o martelo não tem escape, é geralmente mais silencioso em operação. Isto não deve ser tomado por falta de potência.

Seleção da ferramenta Para se obter um rendimento óptimo, é essencial que sejam escolhidos o tipo e tamanho da ferramenta correctos. Deve-se tomar em consideração a altura e largura do cabo da ferramenta.

Recomendações gerais:-

Material	Ferramenta Aconselhada
Betão	Escopro pontiagudo ou de lâmina estreita
Tarmac	Ferramentas de pá larga e afiada com bordas de corte direitas
Asfalto	Ferramentas pontiagudas de secção fina e bordas de corte curvas
Trabalhos em Valas	Pás e Ferramentas de escavação

SÓ USAR FERRAMENTAS AFIADAS – Lâminas rombas aumentam a vibração e diminuem a eficácia.

A manutenção regular é um pré-requisito para manter a máquina segura e produtiva. Siga cuidadosamente as instruções de operação. Antes de efectuar qualquer manutenção ou substituição da ferramenta de trabalho em máquina hidráulicas, cortar sempre o fornecimento de óleo e sangrar a máquina premindo o dispositivo de arranque/paragem. Depois, desligar as mangueiras hidráulicas da máquina.

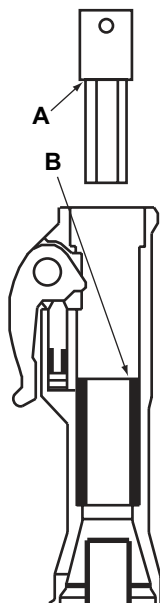
- *Só usar peças autorizadas. Qualquer dano ou mau funcionamento causado pela utilização de peças "pirata" não será coberto pela Garantia de fábrica.*
- *Substituir imediatamente as peças danificadas.*
- *Mudar atempadamente os componentes que acusam desgaste.*
- *Limpar sempre os engates das mangueiras antes de as montar ou desmontar.*
- *Quando desmontar mangueiras hidráulicas e bocais colocar sempre tampões limpos e ajustados.*
- *Quando limpar as partes mecânicas com solvente, assegurar-se que cumpre as regras de saúde e segurança e que o local está devidamente ventilado.*
- *A inspeção e assistência ao acumulador só devem ser feitas por pessoal credenciado.*
- *Para reparações importantes contactar a Altrad Belle ou o Distribuidor autorizado mais próximo.*

NOTA: A manutenção só pode ser efectuada por pessoal qualificado. Antes de efectuar quaisquer trabalhos de manutenção, certifique-se que a máquina está correcta e adequadamente posicionada no solo.

Manutenção de Rotina	Semanal	Trimestral	Cada 600 Hrs / Anual
Limpar e inspeccionar a máquina.	✓		
Lubrificar as guias das pegas com silicone (só nas pegas tipo-E)	✓		
Certificar-se que não há fugas ou fissuras nas mangueiras. Substituir, se necessário.	✓		
Verificar se não existem danos ou desgaste na ferramenta. Nunca usar uma ferramenta danificada ou gasta.	✓		
Inspeccionar a máquina no que diz respeito a danos gerais.	✓		
Se a máquina estiver equipada com pegas anti-vibração, esta função deverá ser verificada.	✓		
Assegurar-se que as pegas se movem livremente (para cima e para baixo) sem ficarem presas.	✓		
Verificar se as molas não estão danificadas.	✓		
Certificar-se que as porcas, cavilhas, parafusos e as ligações das mangueiras estão bem apertadas		✓	
Assegurar-se que o encabadouro não apresenta sinais de desgaste..		✓	
Inspeccionar as peças móveis, vedantes e parafusos. Se apresentarem fissuras ou desgaste, substituir.			✓
Verificar as funções da máquina.			✓

Para a máquina manter os valores especificados de vibração, dever-se-á verificar:

Se a abertura entre o canhão da ferramenta e o encabadouro é demasiado grande. Evitar exposição excessiva às vibrações e verificar o desgaste do encabadouro diariamente. Usar a bitola que corresponde à dimensão do canhão da ferramenta de trabalho. Se a bitola entrar no encabadouro, então o orifício deste está gasto e deve ser substituído. Consultar também o capítulo "Verificação do Desgaste" para testar o canhão da ferramenta.



Diagnóstico de Avarias

P

Avaria	Causa	Solução	
O martelo não trabalha. A pressão não sobe quando é premido.	Caudal/Pressão inexistente ou incorrecto.	Verificar o caudal/pressão com equipamento de teste.	
	Mangueiras de entrada e saída de óleo trocadas.	Verificar as ligações. Numa ligação correcta o caudal o gatilho de óleo flui do engate macho. (Isto é, a mangueira do martelo marcada com P está montada no engate fêmea)	
	Insuficiente activação da válvula do gatilho.	Ajustar a patilha do gatilho (se tiver afinação) ou substituir as peças defeituosas.	
	Vedantes danificados no compartimento da válvula.	Desmontar, verificar e substituir os vedantes.	
O martelo não trabalha. A pressão sobe quando o gatilho é premido.	A pressão de retorno é demasiado elevada.	Fazer uma ligação directa ao depósito. Pressão de retorno Máx. de 10-15 bar (150-200 psi) medida no martelo.	
	Acoplamento de engate rápido na linha de retorno danificado.	Localizar e substituir o acoplamento danificado.	
	O pistão de percussão encrava, possivelmente devido à espessura do cilindro ter aumentado.		Premir o martelo com força para penetrar na ferramenta.
			Chanfrar/Rectificar ligeiramente a aresta na região do êmbolo do cilindro (onde o diâmetro do cilindro aumentou).
			Verificar a viscosidade do óleo. Óleo muito fino aumenta o risco de engrossar o cilindro.
Corpo/inversão do corpo ou aderência auxiliar ao corpo.	Desmontar e verificar todas as peças móveis. Rectificar ligeiramente, se necessário.		
	Vedantes danificados	Desmontar, inspeccionar e substituir.	
O martelo funciona irregular ou tem pouca força.	Caudal insuficiente.	Verificar o caudal/a pressão.	
	Vedantes danificados	Substituir os vedantes.	
	Desgaste, fuga interna.		Desmontar, verificar e substituir as peças danificadas ou gastas.
			Verificar se o óleo não tem impurezas e a viscosidade deste à temperatura de operação.
			Óleo fino = aumento do risco de fugas internas.
	O acumulador tem pouca carga.	Carregar o acumulador.	
Diafragma danificado	Substituir o diafragma.		
As mangueiras pulsam	Funcionamento deficiente do Acumulador.	Substituir o diafragma e carregar com azoto gasoso.	
Fuga de óleo no martelo.	Vedantes danificados	Substituir os vedantes.	
A ferramenta cai.	O fecho está avariado.	Substituir o fecho e os pernos cilíndricos.	
	A ferramenta ou o encabadouro estão gastos.	Substituir a ferramenta ou o encabadouro.	

Garantia

P

O seu novo Martelo Hidráulico BHB da Altrad Belle é garantido ao comprador original pelo período de um ano (12 meses) a contar da data da compra. A garantia da Altrad Belle cobre todos os defeitos de concepção, materiais e mão-de-obra.

A garantia Altrad Belle não cobre:

1. Prejuízos causados pelo abuso, má utilização, quedas ou resultantes do incumprimento das instruções de manutenção, operação e montagem.
2. Alterações, incorporações ou reparações realizadas por pessoal não qualificado pela Altrad Belle.
3. Custos de embalagem e transporte de ou para a Altrad Belle ou seus Distribuidores autorizados para reparação ou orçamento de qualquer máquina em garantia.
4. Os custos de material e/ou mão-de-obra para renovar, reparar ou substituir componentes devido a desgaste normal.

A Altrad Belle e/ou os seus representantes autorizados, directores, empregados ou seguradores não podem ser responsabilizados por danos consequentes ou terceiros, perdas ou prejuízos, resultantes da utilização incorrecta da máquina para qualquer fim.

Reclamações de garantia

Todas as reclamações de garantia devem ser dirigidas à Altrad Belle por telefone, fax, e-mail ou por carta.

Para reclamações de garantia:

Altrad Belle Warranty Department,
Sheen, Nr. Buxton
Derbyshire
SK17 0EU
England.

Tel : +44 (0)1298 84606,

Fax : +44 (0)1298 84722

Email : warranty@belle-group.co.uk



Benutzung des Handbuches

Vorliegendes Handbuch wurde verfasst, um Sie bei der sicheren Bedienung und Wartung des BHB-Hydraulikbrechers von Altrad Belle zu unterstützen. Das Handbuch richtet sich an Händler und Benutzer des BHB-Hydraulikbrechers von Altrad Belle.

Vorwort

Der Abschnitt **'Maschinenbeschreibung'** macht Sie mit dem Aufbau, den Bedienelementen und Schildern der Maschine vertraut. Im Abschnitt **'Sicherheitsvorschriften'** wird erklärt, wie die Maschine zu benutzen ist, um Ihre eigene Sicherheit sowie die Sicherheit anderer zu gewährleisten.

Der Abschnitt **'Bedienungsanleitung'** erklärt das Einschalten und die Benutzung der Maschine.

Der Abschnitt **'Reparatur & Wartung'** dient der Unterstützung bei der allgemeinen Wartung und Reparatur der Maschine.

Der Abschnitt **'Umweltschutz'** erklärt, wie die Maschine oder deren Teile umweltgerecht entsorgt werden.


Die Anleitung zur **'Fehlerhandhabung'** hilft Ihnen, ggf. mit der Maschine auftretende Störungen zu beheben.

Im Abschnitt **'Garantie'** wird das Ausmaß der Garantieabdeckung und das Reklamationsverfahren detailliert.

Der Abschnitt **'Konformitätserklärung'** legt die Normen dar, gemäß derer die Maschine gebaut ist.

Richtlinien für besondere Hinweise.


Ein Text in diesem Handbuch, dem besondere Aufmerksamkeit gilt, wird folgendermaßen hervorgehoben:

 **WARNEN** *Das Gerät stellt ein gewisses Gefahrenpotenzial dar. Bei unsachgemäßem Umgang mit der Maschine kann letztere beschädigt bzw. der Benutzer verletzt werden.*

 **WARNUNG** *Es besteht Lebensgefahr für den Benutzer.*



WARNUNG

 **WARNUNG** *Vor Bedienen oder Warten der Maschine vorliegendes Handbuch unbedingt **LESEN** und **SORGFÄLTIG DURCHARBEITEN**.*

KENNTNIS der sicheren Benutzung der Bedienelemente und Maßnahmen einer gefahrlosen Wartung.

(Vor dem Einschalten der Maschine in Kenntnis bringen, wie die Maschine ausgeschaltet wird für den Fall eintretender Schwierigkeiten)

IMMER eine angemessene persönliche Schutzausrüstung tragen bzw. benutzen.

Bei **FRAGEN** zur sicheren Benutzung und Wartung dieser Maschine WENDEN SIE SICH BITTE AN IHREN ABTEILUNGSLEITER ODER SETZEN SIE SICH MIT Altrad Belle IN VERBINDUNG: +44 (0)1298 84606

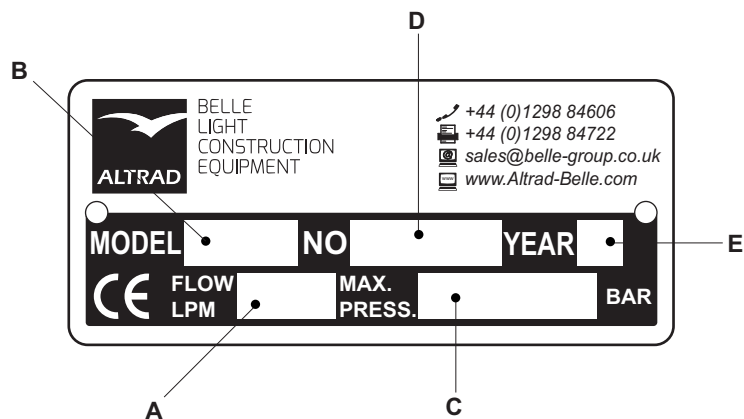


Inhalt

Benutzung des Handbuches	76
Warnhinweis	76
Maschinenbeschreibung.....	77
Technische Daten	78
Anschluss an das Aggregat.....	79
Sicherheitsvorschriften	80 - 82
Allgemeine Sicherheit.....	83
Empfohlenes Hydrauliköl.....	83
Lagerung	83
Umwelt.....	84
Einleitende Kontrollen	84
Ein- und Ausschalten.....	84
Bedienungsanleitung	85 - 87
EHTMA - Verfahrensregeln	87
Reparatur & Wartung	88
Anleitung zur Fehlerhandhabung	89
Garantie.....	89
Konformitätserklärung	3

Typenschild

- A. Maximal zulässiger Hydrauliköfluss.
- B. Brecher-Modell.
- C. Maximal zulässiger Hydraulikdruck.
- D. Seriennummer.
- E. Herstellungsjahr.



Geräteschilder

A. Modellschild

Dieses Schild gibt den Namen des Brechermodells an, z.B. 'BHB 19'

B. Lärmangabe

Dieses Schild gibt den Lärmpegel der Maschine an.

C. CE-Schild

Dieses Schild gibt, an, dass die Maschine den CE-Richtlinien entspricht.

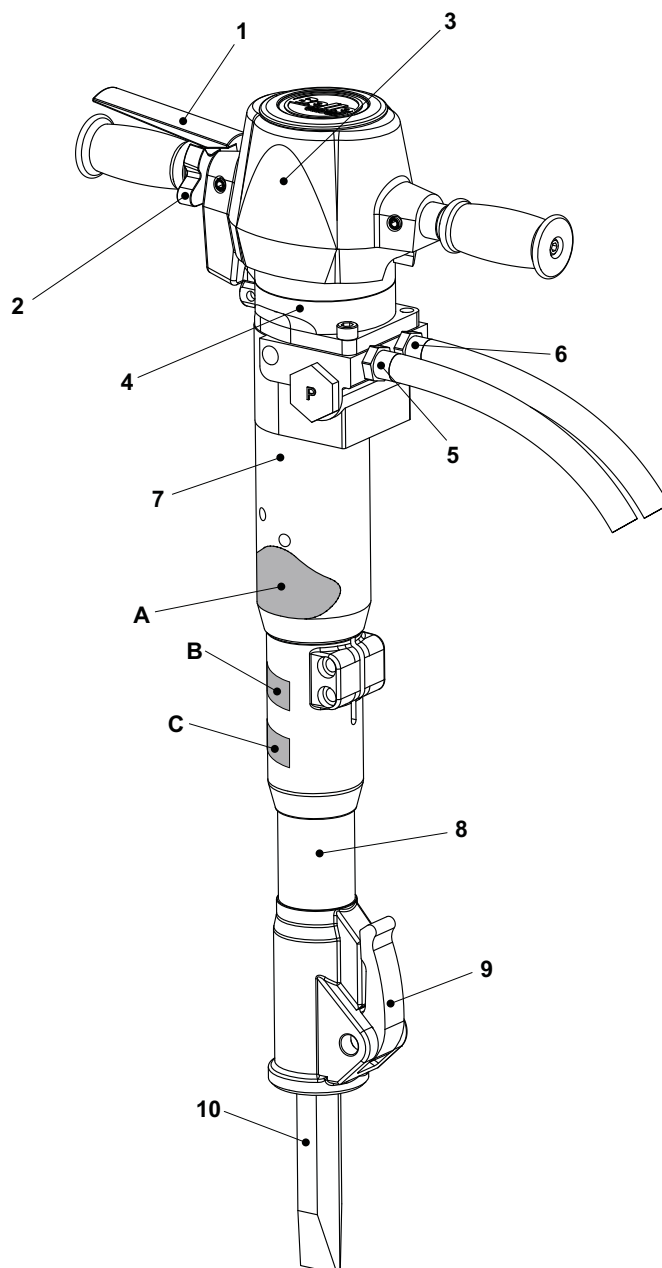
Dieses Schild ist an amerikanischen Maschinen nicht angebracht.

Maschineteile

1. Schaltelement
2. Verriegelung des Schaltelements
3. Kopfstück
4. Akkumulator
5. Öleinlass (P*)
6. Ölrücklauf (T**) (Begrenzer - Siehe Abschnitt 'Technische Daten')
7. Hauptstück
8. Unterteil
9. 'Stahl'-Riegel
10. Stahlteil

* P = Druck

** T = Tank





Technische Daten

Modell	BHB12	BHB19	BHB19 USA	BHB23	BHB23 UC	BHB25X
Hydraulikdurchfluss (l/Min.)	20	20	20	20	20	20
Begrenzer	Offen	Offen	Offen	Offen	Offen	Offen
Gewicht (Kg)	14	19	19	23	23	25
Betriebsdruck (Bar)	70 - 90	90 - 110	90 - 110	90 - 110	90 - 110	90 - 110
Maxim. Druck (Bar)	160	160	160	160	160	160
Maxim. Rücklaufdruck (Bar)	10	10	10	10	10	10
EHTMA Kategorie	C	C	C	C	C	C
Hydraulikanschlüsse	1/2 BSP	1/2 BSP	1/2 JIC	1/2 BSP	1/2 JIC	1/2 BSP
	Flache, tropffreie Kupplungen mit Schnellauslösung					
Hydrauliköltyp						
- Unter 30°C	ISO VG T32					
- Über 30°C	ISO VG T46					
Schlagfrequenz (Schläge/Min.)	2400	1600	1600	1600	1600	1600
Losbrechkraft (Joules)	55	65	65	65	65	55
Akkumulatordruck (Bar)	40	40	40	40	40	40
Stahlgröße (mm)	22 x 82	25 x 108	32 x 152	25 x 108	28 x 160	32 x 160
Empfohlenes Aggregat	Midi 20/140					
Vorvibration - Midi (m/s ²)	16.08	11.97	11.97	11.97	11.97	6.5
Lärmpegel (dB(A))	105	107	107	107	108	108

Modell	BHB25	BHB27 *		BHB27X *		BHB30 USA *	
Hydraulikdurchfluss (l/Min.)	20	20	30	20	30	20	30
Begrenzer	3.8	3.4	Offen	3.4	Offen	3.8	Offen
Gewicht (Kg)	25	27	27	30	30	31.5	
Betriebsdruck (Bar)	105 - 125	105 - 125		105 - 125		105 - 125	
Maxim. Druck (Bar)	160	160		160		160	
Maxim. Rücklaufdruck (Bar)	20	20		20		20	20
EHTMA Kategorie	C	C	D	C	D	C	D
Hydraulikanschlüsse	1/2 BSP	1/2 BSP		1/2 BSP		1/2 JIC	1/2 JIC
	Flache, tropffreie Kupplungen mit Schnellauslösung						
Hydrauliköltyp							
- Unter 30°C	ISO VG T32						
- Über 30°C	ISO VG T46						
Schlagfrequenz (Schläge/Min.)	1300	1300	2150	1300	2150	1150	1850
Losbrechkraft (Joules)	85	85		85		65	65
Akkumulatordruck (Bar)	50	50		50		50	50
Stahlgröße (mm)	32 x 160	32 x 160		32 x 160		32 x 152	32 x 152
Empfohlenes Aggregat	Midi 20/140	Midi 20/140	Major 30/140	Midi 20/140	Major 30/140	Midi 20/140	Major 30/140
Vorvibration - Midi (m/s ²)	11.1	11.8	18.61	8.2	6.8	10.75	16.06
Lärmpegel (dB(A))	108	108		108		108	108

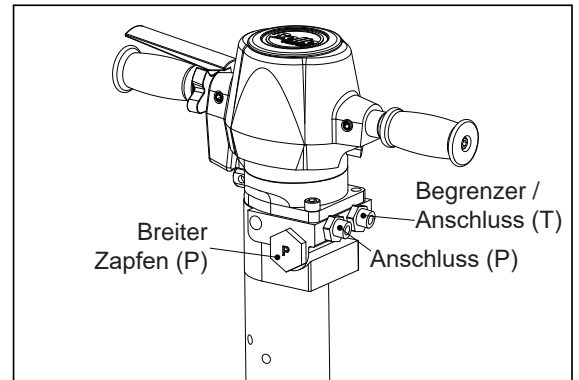
* **ANMERKUNG:-** Die Brecher werden mit verschiedenen Rücklaufbegrenzern geliefert. Bitte sicherstellen, dass der entsprechende Begrenzer für 20- oder 30-Liter-Versorgung montiert ist. (Die Begrenzergröße ist auf dem Begrenzerhauptteil an gegeben) **KEINE MARKIERUNG = OFFENER BEGRENZER**
Weitere Informationen siehe nächste Seite.

Kennung des Begrenzers / der Anschlüsse

Die Seite für Tankbegrenzer / Anschlüsse lässt sich mit einem einfachen Verfahren feststellen.

Den Brecher untersuchen und die P- und T-Seite des Hauptteils ausfindig machen. Hierzu den Prägebuchstaben am breiten Zapfen an der Brecherseite beachten. Siehe nebenstehendes Schaubild. Die Prägung entspricht auch dem Begrenzer / Anschluss an der jeweiligen Seite.

Beispiel: Im Bild ist der Zapfen auf der linken Brecherseite deutlich mit einem P geprägt. Demnach ist der Anschluss auf der linken Seite der Anschluss der Druckleitung und die rechte Seite entspricht dem Anschluss der Tank-/Rücklaufleitung.



P = Druckanschlussseite des Brechers

T = Tank-/Rücklaufseite des Brechers



WARNUNG

Den TANK-Leitungsbegrenzer / Anschluss immer nur auswechseln, wenn auch gleichzeitig der DRUCK-Leitungsanschluss ausgewechselt wird. Bei Nichtbeachten dieses Warnhinweises können Schäden am Brecher und am Hydraulikaggregat entstehen.

BHB27, BHB27X & BHB30 NUR IN DEN USA!!

Bei der Lieferung ist der Brecher für einen Öldurchfluss von 30 l/Min. (E.H.T.M.A. Kategorie D) vorgesehen. Wird der Brecher an ein Hydraulikaggregat mit einem Öldurchfluss von 20 l/Min. (E.H.T.M.A. Kategorie C) angeschlossen, muss der Begrenzer / Anschluss der Tankleitung (T) ausgewechselt werden: Siehe Punkt 6 im Abschnitt 'Maschinenbeschreibung'.

Begrenzer / Anschlüsse

Öldurchfluss	EHTMA Kategorie	Teilenummer	Begrenzergröße	Anmerkung
20 l/min	C	971/99061	3.4mm	Mit dem Brecher mitgeliefert (lose)
30 l/min	D	971/99006	Kein Begrenzer (offen)	Am Brecher montiert



WARNEN

Bei Anschluss des Brechers an einen höheren Öldurchfluss können Schäden am Aggregat oder am Brecher entstehen. Den Begrenzer **NICHT SOFORT NACH** der Benutzung auswechseln, weil das Hydrauliköl noch heiß ist.

Begrenzer auswechseln

1. Den Brecher vom Aggregat abkoppeln.
2. Den Brecher senkrecht mit einem Schraubstock oder ähnlichem feststellen. Nicht auf das Unterteil stellen, weil der Brecher sonst kippen kann.
3. Den Schlauch Tankleitung entfernen. Den Begrenzer / Anschluss dabei im Brecherhauptteil lassen. Ölwanne bereithalten, um am Brecher auslaufendes Öl aufzufangen. Das Öl aus dem T-Schlauch in die Ölwanne ablassen.
4. Den Begrenzer am Brecher lösen. Ölwanne bereithalten, um am Brecher auslaufendes Öl aufzufangen.
5. Die Dichtung des alten Anschlusses / Begrenzers entfernen. Den neuen Begrenzer mit der alten Dichtung montieren. Dabei sicherstellen, dass der Inbusschraubkopf im Begrenzer zuerst in das Brecherhauptteil montiert wird. Mit einem Drehmoment von 90 ± 2 Nm festziehen.
6. Den Schlauch wieder einbauen und mit einem Drehmoment von 50 ± 2 Nm festziehen.
7. Den Brecher am Aggregat anschließen und auf undichte Stellen untersuchen.

ANMERKUNG:- Bei Änderung der Öldurchflussrate kein Aggregat mit höherem Öldurchfluss anschließen.

Wir empfehlen, beim Anschluss des Begrenzers (971/99061) das EHTMA-Schild am Brecher durch das Schild der Kategorie C (Grün) (lose mit dem Brecher mitgeliefert) zu ersetzen. Der Abschnitt A am Typenschild (siehe Abschnitt 'Maschinenbeschreibung') muss ebenfalls ergänzt werden.

**WARNUNG**

Zur Verringerung der Risiken schwerer bzw. tödlicher Verletzungen für den Benutzer oder andere vor dem Betrieb der Maschine vorliegende Sicherheitsvorschriften durchlesen. Die Sicherheitsvorschriften an den Arbeitsplätzen aushängen, Kopien an die Mitarbeiter austeilen und sicherstellen, dass jeder vor dem Bedienen oder Warten der Maschine die Sicherheitsvorschriften gelesen hat. Alle in diesem Handbuch angegebenen Sicherheitsvorschriften befolgen. Alle Sicherheitsvorschriften entsprechen den geltenden Gesetzen und EU-Richtlinien. Des Weiteren müssen zusätzliche nationale / regionale Richtlinien beachtet werden. In Ländern außerhalb der Europäischen Union gelten die örtlich anwendbaren Gesetze und Vorschriften. Es müssen alle zusätzlichen regional geltenden Gesetze und Vorschriften eingehalten werden.

Gefahren bei Maschinen- und Werkzeugbetrieb

Während des Betriebs kann sich die Maschine plötzlich oder unerwartet bewegen, wodurch Verletzungsgefahr besteht. Außerdem besteht Verletzungsgefahr durch Verlust des Gleichgewichts oder Ausrutschen. Zur Verringerung der Unfallrisiken:

- *Stets eine stabile Position einnehmen. Der Abstand zwischen den Füßen muss der Schulterbreite entsprechen und das Körpergewicht ausbalancieren.*
- *Standfest stehen und die Maschine mit beiden Händen festhalten.*
- *Die Maschine nicht einschalten, wenn sie am Boden liegt.*
- *Sicherstellen, dass die Maschinengriffe frei von Fett und Öl sind.*

Bei ungewolltem Einschalten der Maschine besteht Verletzungsgefahr!

- *Das Ein-/Ausschaltelement nicht berühren, solange man für den Maschineneinsatz noch nicht bereit ist.*

Das Werkzeug ist beim Maschineneinsatz schweren Belastungen ausgesetzt. Nach einer bestimmten Anzahl an Einsätzen kann das Werkzeug ermüden. Bei Brechen des Werkzeugs kann es zu plötzlichen oder starken Bewegungen kommen, wodurch Verletzungsgefahr besteht.

- *Stets eine stabile Position einnehmen. Der Abstand zwischen den Füßen muss der Schulterbreite entsprechen und das Körpergewicht ausbalancieren.*
- *Hände und Füße vom Brechwerkzeug entfernt halten.*
- *Auf der Maschine nicht 'reiten', d.h. nicht mit einem Bein über den Griff steigen. Es besteht ernste Verletzungsgefahr, wenn das Werkzeug plötzlich bricht.*
- *Das Brechwerkzeug regelmäßig auf Verschleiß überprüfen und sicherstellen, dass keine Anzeichen für Beschädigung oder sichtbare Risse vorliegen.*

Aufgrund einer falschen Schaftgröße kann das Werkzeug verloren gehen oder während des Einsatzes entgleiten. Ein verlorenes oder entglittenes Werkzeug kann zu Personenschäden führen.

- *Vor Einfügen des Werkzeugs sicherstellen, dass die Schaftgröße der Maschine und der Einsatzart entspricht.*
- *Keine Werkzeuge ohne Muffe verwenden.*

Bei nicht verriegeltem Werkzeughalter der Maschine kann das Werkzeug mit Wucht ausgeworfen werden, was zu Personenschäden führen kann.

- *Nach Montieren und Verriegeln des Brechwerkzeugs an der Maschine die Verriegelung prüfen. Hierzu versuchen, das Brechwerkzeug kräftig wegzuziehen.*
- *Vor dem Einschalten der Maschine sicherstellen, dass das Werkzeug ganz in den Werkzeughalter eingefügt ist, und dass letzterer verriegelt ist.*
- *Das Brechwerkzeug nie auf jemanden oder auf sich selbst richten.*

Das Auswechseln des Brechwerkzeugs bei eingeschalteter Maschine kann zu Personenschäden führen.

- *Vor dem Auswechseln des Werkzeugs die Maschine anhalten und den Hydraulikölzufluss unterbrechen. Durch Betätigen des Ein-/Ausschaltelements den Druck an der Maschine ablassen.*

Ein gelockerter Hydraulikschlauch kann sich lösen und zu Personenschäden führen. Zur Verringerung des Verletzungsrisikos:

- *Sicherstellen, dass der Hydraulikschlauch und dessen Anschlüsse nicht beschädigt sind.*
- *Sicherstellen, dass die Hydraulikanschlüsse sachgemäß angebracht sind.*
- *Eine druckführende Hydraulikleitung nie abkoppeln. Zuerst den Hydraulikölzufluss am Aggregat unterbrechen und durch Betätigen des Ein-/Ausschaltelements Druck an der Maschine ablassen.*

Gefahr des Druckspeichers

Die Maschine verfügt über einen Druckspeicher. Der Druckspeicher darf nur mit Stickstoffgas (N₂) gefüllt werden.

- *Arbeiten am Druckspeicher dürfen nur von hierfür befugtem Personal durchgeführt werden.*
- *Bei druckführendem Hydrauliksystem an der Maschine, den Anschlüssen und Schläuchen keine Arbeiten vornehmen.*

ANMERKUNG!:- Das Übersteigen des maximalen Betriebsdrucks der Maschine kann den Druckspeicher überlasten, wodurch es zu Sachschäden kommen kann.

- *Die Maschine immer mit dem korrekten Betriebsdruck betreiben. Siehe Abschnitt "Technische Daten".*

Gefahren mit Hydrauliköl und Schmiermittel

Unter hohem Druck stehende, feine Hydraulikölsträhle können in die Haut eindringen und bleibende Schäden verursachen.

- *Undichte Stellen der Ölleitung nie mit den Händen untersuchen.*
- *Das Gesicht von möglichen undichten Stellen entfernt halten.*
- *Bei Eindringen von Hydrauliköl in die Haut umgehend einen Arzt aufsuchen.*

Verschüttetes oder ausgelaufenes Hydrauliköl kann zu Unfällen durch Ausrutschen führen und verschmutzt zudem die Umwelt.

- *Hydrauliköl immer vorsichtig handhaben.*
- *Ausgelaufenes oder verschüttetes Öl gemäß den örtlich geltenden Sicherheits- und Umweltschutzbestimmungen entsorgen.*

Erhitztes Hydrauliköl kann zu Verbrennungen führen.

- *Die Maschine nicht zerlegen, wenn das Hydrauliköl erhitzt ist.*

Hydrauliköl kann bei Berührung mit der Haut Hautausschläge hervorrufen.

- *Kontakt der Hände mit Hydrauliköl vermeiden.*
- *Bei Arbeiten mit Hydrauliköl immer Schutzhandschuhe tragen.*

Schmierfett kann bei Berührung mit der Haut Hautausschläge hervorrufen.

- *Kontakt der Hände mit Schmierfett vermeiden.*

Explosions- und Brandgefahr

Durch Brechen, Bohren und Bearbeiten bestimmter Werkstoffe können Funken entstehen, die explosive Gase entzünden und eine Explosion auslösen können.

- *Die Maschine nicht in einem explosionsgefährdeten Milieu betreiben.*
- *Die Maschine nicht in der Nähe entflammbarer Werkstoffe, Dämpfe oder Staub benutzen.*
- *Sicherstellen, dass sich in der Nähe der Maschine keine unerschlossenen Gasquellen befinden.*

Elektrogefahr / Gefahr durch verborgene Gegenstände

Die Maschine ist nicht elektrisch isoliert. Gelangt die Maschine in Kontakt mit Strom, kann es zu schweren oder tödlichen Verletzungen kommen.

- *Zur Verringerung der Verletzungs- oder Todesgefahr die Maschine nie in der Nähe von elektrischen Leitungen oder sonstigen Stromquellen betreiben.*
- *Sicherstellen, dass keine verborgenen Kabel oder Stromquellen vorliegen.*

Beim Brechen stellen verborgene Kabel oder Rohre eine Gefahr dar, die zu schweren Verletzungen führen kann.

- *Vor Beginn der Brecharbeiten die Zusammensetzung des zu bearbeitenden Werkstoffes überprüfen.*
- *Die zu bearbeitende Fläche auf verborgene Kabel und Leitungen, wie Strom-, Telefon-, Wasser-, Gas- und Abwasserleitungen usw., untersuchen.*
- *Sollte das Brechwerkzeug versehentlich auf einen verborgenen Gegenstand stoßen, die Maschine sofort ausschalten.*
- *Vor dem Fortsetzen der Arbeiten sicherstellen, dass keine weitere Gefahr besteht.*

Splittergefahr

Beim Brechen, Bohren oder Hammern können Splitter oder Partikel aufgeschleudert werden und den Benutzer oder umstehende Personen verletzen.

- *Beim Bedienen der Maschine geeignete persönliche Schutzausrüstung tragen, einschließlich stoßsichere Schutzbrille mit Seitenschutz, um die Verletzungsgefahr durch einen fliegenden Splitter zu verringern.*

Lärmgefahr

Ein hoher Lärmpegel kann zu dauerhaftem Hörverlust führen.

- *Gehörschutz in Übereinstimmung mit den Vorschriften zu Arbeitssicherheit und –gesundheit tragen.*



Sicherheitsvorschriften

Siliziumstaubgefahr

Beim Brechen, Bohren, Hammern oder sonstigen Arbeiten an Stein, Beton, Asphalt oder sonstigen Werkstoffen ist man Siliziumkristallen (auch 'Siliziumstaub' genannt) ausgesetzt, wodurch es zu Silikose (einem schweren Lungenleiden), Silikosebedingten Krankheiten, Krebs oder Tod kommen kann.

Silicium ist ein Hautbestandteil in Stein, Sand und Erzen. Zur Verringerung der Exponierung durch Silizium:

- *Angemessene technische Kontroll- und Schutzmittel verwenden, um die Siliciummenge in der Luft sowie die Ablagerung von Staub auf der Ausrüstung und den Flächen zu begrenzen. Hierzu gehören u.a.: Ausreichende Be-/Entlüftung und Staubsammelysteme, Wasserbesprenkelung und Nassbohren. Sicherstellen, dass diese Mittel sachgemäß installiert und gewartet werden.*
- *Sollten die eingerichteten technischen Schutzmittel nicht zu den maximal zulässigen Werten führen, zusätzlich Atemschutzmasken tragen. Letztere sachgemäß verwenden und instand halten.*
- *Nehmen Sie an Luftqualitätsüberwachungen, ärztlichen Untersuchungen und Schulungsprogrammen teil, wenn diese vom Arbeitgeber angeboten und gesetzlich erforderlich sind.*
- *Waschbare oder Einweg-Schutzkleidung am Einsatzort tragen. Anschließend vor Verlassen des Einsatzortes duschen und Kleider wechseln, um andere Personen, Autos, Häuser und sonstige Bereiche nicht mit Silicium zu exponieren.*
- *In der Nähe von siliciumhaltigem Staub nicht essen, trinken oder rauchen.*
- *Vor dem Essen, Trinken oder Rauchen außerhalb des exponierten Bereiches Hände und Gesicht waschen.*
- *Arbeiten Sie zusammen mit Ihrem Arbeitgeber an der Reduzierung der Siliciumexponierung am Arbeitsplatz.*

Gewisser Staub, bestimmte Abgase oder andere durch Luft übertragene Stoffe, die während des Maschineneinsatzes erzeugt werden, können chemische Stoffe enthalten, die nach dem kalifornischen Wissensstand Krebs verursachen oder zu Missbildungen oder Fortpflanzungsstörungen führen. Beispiele solcher chemischen Stoffe sind:

- *Siliziumkristalle, Zement und andere Maurerwerkstoffe.*
- *Arsen und Chrom aus chemisch behandeltem Gummi.*
- *Blei aus Lacken auf Bleibasis.*

Zur Verringerung der Exponierung durch diese Chemikalien in gut belüfteten Räumen und mit geeigneter Schutzausrüstung arbeiten, wie Staubmasken, die speziell dazu geeignet sind, mikroskopische Partikel auszufiltern.

Gefahr durch Veränderung der Maschine

Jede Änderung der Maschine, die nicht zuvor von Altrad Belle bewilligt wurde, kann zu schweren Verletzungen des Benutzers und umstehender Personen führen.

- *Die Maschine nur mit zuvor bei Altrad Belle eingeholter Zustimmung ändern.*
- *Nur Originalteile und von Altrad Belle empfohlene Zubehörteile verwenden.*

Vibrationsgefahr

Bei normalem und sachgemäßem Einsatz der Maschine wird der Benutzer Vibrationen ausgesetzt. Regelmäßige und häufige Vibrationen können Verletzungen oder Störungen der Finger, Hände, Handgelenke, Arme, Schultern und/oder sonstige Körperteile des Benutzers hervorrufen oder verschlimmern. Hierzu gehören beeinträchtigende und/oder bleibende Schädigungen oder Störungen, die sich allmählich über Wochen, Monate oder Jahre fortentwickeln können. Diese Schädigungen oder Störungen können u.a. das Durchblutungssystem, das Nervensystem, die Gelenke und sonstige Körperteile und -systeme betreffen.

Bei Taubheitsgefühl, Kribbeln, Schmerzen, ungeschicktem oder schwachem Griff, Erblassen der Haut oder sonstigen Symptomen, die bei Bedienen der Maschine oder zu einem anderen Zeitpunkt einsetzen, den Einsatz der Maschine einstellen und einen Arzt aufsuchen. Ein fortgesetzter Einsatz der Maschine trotz Auftreten oben genannter Anzeichen erhöht das Risiko schwerwiegender und/oder bleibender Symptome.

Die Befolgung nachstehender Angaben tragen dazu bei, dass der Benutzer weniger Vibrationen ausgesetzt ist:

- *Lassen Sie das Werkzeug für Sie arbeiten. Benutzen Sie so wenig wie möglich Kraft, um die Maschine sicher zu halten und zu bedienen.*
- *Bei aktiviertem Schlagmechanismus besteht der einzige Körperkontakt mit der Maschine zwischen den Händen und den Griffen. Sonstigen Kontakt mit der Maschine vermeiden, z.B. mit einem Teil des Körpers auf die Maschine lehnen oder auf die Maschine lehnen, um die Wirkkraft zu erhöhen. Es ist außerdem wichtig, den Auslöseschalter nicht zu betätigen, wenn das Werkzeug aus der aufgetroffenen Arbeitsfläche gezogen wird.*
- *Sicherstellen, dass das verwendete Brechwerkzeug korrekt gewartet (einschließlich Schärfe, falls es sich um ein Schneidwerkzeug handelt), nicht verschlissen und entsprechend groß ist. Schlecht gewartete, verschlissene oder falsch bemessene Werkzeuge verlängern den Zeitaufwand der zu erledigenden Arbeiten (und somit eine längere Aussetzung der Vibrationen) und können zu stärkeren Vibrationen führen oder beitragen.*
- *Wenn die Maschine plötzlich stark vibriert, die Arbeiten sofort einstellen. Vor dem Fortsetzen der Arbeiten die Ursache der verstärkten Vibrationen feststellen und beseitigen.*
- *Bei Betrieb der Maschine die empfohlenen Hydraulikdruckwerte einhalten. Ein höherer oder niedrigerer Hydraulikdruck führt unter Umständen zu stärkeren Vibrationen.*
- *Bei Einsatz der Maschine das Brechwerkzeug nicht ergreifen, halten oder berühren.*
- *Nehmen Sie an Gesundheitsüberwachungen, ärztlichen Untersuchungen und Schulungsprogrammen teil, wenn diese vom Arbeitgeber angeboten und gesetzlich erforderlich sind.*

ANMERKUNG!:- Lärmpegel und Vibrationsniveau der Maschine im Abschnitt Technische Daten einsehen.

Allgemeine Sicherheitshinweise

D

- *Maschinen und Zubehörteil immer nur sachgemäß verwenden.*
- *Die Maschine darf nur von qualifizierten und geschulten Personen bedient und gewartet werden.*
- *Das Verfahren zum Ausschalten der Maschine in Kenntnis bringen, um im Notfall entsprechend zu handeln.*
- *Bei jeder Art von Stromunterbrechung das Ein-/Ausschaltelement sofort loslassen.*
- *Vor jedem Einsatz die Maschine überprüfen. Die Maschine bei Verdacht auf Beschädigung nicht benutzen.*
- *Immer mit gesundem Menschenverstand und Urteilsvermögen arbeiten.*
- *Bei der Arbeit immer vorsichtig und konzentriert sein.*
- *Bei Müdigkeit, unter Medikamenten- oder Alkoholeinfluss bzw. anderen Substanzen, die das Seh-, Reaktions- und Urteilsvermögen beeinflussen, die Maschine nicht benutzen.*
- *An Sicherheitskursen und Schulungen teilnehmen.*
- *Maschinen oder Geräte nicht stoßen oder unsachgemäß handhaben.*
- *Die Maschine und Werkzeuge an einem sicheren und verschlossenen Ort, außerhalb der Reichweite von Kindern aufbewahren.*
- *Sicherstellen, dass alle angeschlossenen oder zusammenhängenden Geräte sachgemäß gewartet werden.*
- *Mit jeder Maschine werden Schilder mitgeliefert, die wichtige sicherheits- und wartungsrelevante Informationen enthalten.*
- *Sicherstellen, dass die Schilder immer deutlich lesbar sind.*
- *Es können bei Bedarf neue Schilder bestellt werden (siehe Ersatzteilliste).*
- *Sicherstellen, dass keine unbefugten Personen den Arbeitsbereich betreten.*
- *Den Arbeitsplatz stets sauber und frei von Fremdkörpern halten.*
- *Eine Hydraulikleitung nicht auf sich selbst oder andere richten.*

PSA (Persönliche Schutzausrüstung)

Stets eine geeignete Schutzausrüstung tragen. Benutzer und alle Personen, die sich im Arbeitsbereich aufhalten müssen eine Schutzausrüstung tragen, die mindestens aus folgenden Teilen besteht:

- *Schutzhelm.*
- *Schutzbrille,*
- *Schutzhandschuhe,*
- *Gehörschutz,*
- *Staubmaske,*
- *Sicherheitsschuhe mit Stahlkappen.*

Der Arbeit angemessene Kleidung tragen. Langes Haar zusammenbinden und keinen Schmuck tragen, da dies von den beweglichen Teilen der Maschine mitgerissen werden kann.

Empfohlenes Hydrauliköl

D

Aus umweltschutztechnischen Gründen empfiehlt Altrad Belle die Verwendung von biologisch abbaubarem Hydrauliköl.

- *Viskosität (bevorzugt) 20-40 cSt.*
- *Viskosität (zulässig) 15-100 cSt.*
- *Viskositätsindex Min. 100.*

Es kann Standardmineral- oder synthetisches Öl benutzt werden. Wenn der Brecher durchgehend verwendet wird, stabilisiert sich die Öltemperatur auf einem Niveau, Betriebstemperatur genannt. Das Niveau beträgt, je nach Einsatzart und Kühlkapazität des Hydrauliksystems zwischen 20-40°C über der Umgebungstemperatur.

Bei der Betriebstemperatur muss die Viskosität des Öls innerhalb der bevorzugten Grenzwerte liegen. Der Viskositätsindex gibt den Zusammenhang zwischen Viskosität und Temperatur an. Aus diesem Grund wird eine hohe Viskosität bevorzugt, da in diesem Fall das Öl in einem breiteren Temperaturbereich verwendet werden kann. Der Brecher darf nicht verwendet werden, wenn die Viskosität außerhalb des zulässigen Bereichs liegt oder wenn die Betriebstemperatur des Öls nicht zwischen $\pm 20^{\circ}\text{C}$ und 70°C beträgt.

Lagerung

D

- *Den Brecherschlauch von der Stromquelle trennen. Siehe Abschnitt "Ein- und Ausschaltverfahren".*
- *Den Brecher vor dem Lagern sorgfältig reinigen.*
- *Bei längerer Lagerung muss der Schlagkolben vor Korrosion geschützt werden. Hierzu den Kolben mit einem umgekehrt angesetzten Werkzeug in die obere Kolbenposition drücken (durch die Lagerbuchse des Brechmeißels). Da die Schnellkupplung beim Ausbau blockiert ist, den Schlagkolben mit montiertem Schlauch und ausgeschaltetem Aggregat nach oben drücken.*
- *Die Maschine immer an einem trockenen Ort lagern.*



Eine gebrauchte Maschine muss so behandelt und entsorgt werden, dass ein Großteil der Werkstoffe wiederverwertet und die durch deren Entsorgung entstehende Umweltbelastung minimiert werden kann.

ANMERKUNG:-

Vor Verschrotten muss die Maschine entleert und von Hydrauliköl befreit werden. Das Restöl muss vorschriftgemäß entsorgt werden.



Einleitende Kontrollen

Vor jeder Benutzung der Maschine müssen nachstehend genannten Kontrollen durchgeführt werden. Alle genannten Kontrollen beziehen sich auf die Bedienbarkeit des Brechers.

Bestimmte Kontrollen beziehen sich auf die Benutzersicherheit:

- *Alle Schilder reinigen. Fehlende oder unleserliche Schilder erneuern. Neue Schilder können anhand der Ersatzteilliste bestellt werden.*
- *Die Leitungen generell auf Anzeichen von Beschädigung untersuchen.*
- *Das Brechwerkzeug auf Verschleiß und Schäden überprüfen.*
- *Keine verschlissenen oder beschädigten Teile benutzen.*
- *Das Werkzeug anschließen.*
- *Sicherstellen, dass die Hydraulikanschlüsse sauber und funktionsfähig sind.*
- *Den Brecher erst umkehren, wenn er von der Stromquelle getrennt ist. Das Brechwerkzeug kann beim Anschließen herausgeschleudert werden, wenn der Brecher an die Stromquelle angeschlossen ist.*
- *Sicherstellen, dass die zur Verfügung stehende Stromquelle mit dem verwendeten Brechermodell kompatibel ist (siehe Abschnitt "Technische Daten"). Altrad Belle empfiehlt die Verwendung eines LFD-Ölstromteilers, falls die Leistung der Stromquelle den maximal zulässigen Öldurchfluss überschreiten kann.*

Einschalten

- 1) Sicherstellen, dass der 'Brechstahl' in gutem Zustand und vollkommen in die Halterung des Brecherunterteils eingeschoben ist.
- 2) Sicherstellen, dass der Riegel blockiert ist, so dass der 'Brechstahl' nicht herausfällt.
- 3) Die Schutzkappen an den Schnellkupplungen entfernen.
- 4) Die Schnellkupplungen bei Bedarf reinigen und das Schlauchstück an den Schlauchverlängerungen des Aggregats anschließen.
- 5) Brecher im richtigen Winkel zum zu bearbeitenden Werkstoff ansetzen und das Einschaltelement betätigen.

Ausschalten

- 1) Einschaltelement loslassen. Den Brecher gegen die Fläche drücken, bis er völlig zum Stillstand kommt.
- 2) Die Stromzufuhr ausschalten.
- 3) Die Schläuche abkoppeln und die Schutzkappen an den Schnellkupplungen anbringen.

Zur Verringerung der Gefahr schwerer oder tödlicher Verletzungen des Benutzers oder anderer vor dem Bedienen der Maschine den Abschnitt Sicherheitsvorschriften lesen (siehe vorige Seiten des vorliegenden Handbuches).

Aufbau und Funktion

Die BHB-Produktreihe von Altrad Belle an handgeführten Hydraulikbrechern besteht aus robusten und zuverlässigen Maschinen, die für den Antrieb durch Hydraulikaggregate von Altrad Belle entwickelt sind.

Die handgeführten Brecher sind in verschiedenen Größen mit verschiedener Schlagintensität und gängig benutzten Werkzeuggrößen lieferbar. Die Brecher sind für verschiedene Arbeiten entwickelt, von leichten Mauer- und Asphaltarbeiten bis zu Schwereinsätzen in verstärktem Beton.

Alle handgeführten BHB-Brecher von Altrad Belle werden mit $\frac{1}{2}$ "-Schläuchen mit flacher $\frac{1}{2}$ "-Schnellkupplung geliefert für einen mühelosen Anschluss an die Hydraulikaggregate von Altrad Belle.

Auswahl des für die jeweilige Arbeit geeigneten Hydraulikbrechers

Es ist wichtig, für die jeweils auszuführende Arbeit die entsprechende Brechergröße auszuwählen.

Ein zu kleiner Brecher benötigt mehr Zeit. Ein zu großer Brecher muss ständig neu positioniert werden, was für den Benutzer unnötigerweise ermüdend ist.

Eine einfache Regel zur Auswahl der geeigneten Brechergröße lautet wie folgt: ein normales Bruchstück des zu bearbeiteten Werkstoffes sollte innerhalb von 10 bis 20 Sekunden mit dem Brecher entfernt werden.

- *Benötigt man weniger als 10 Sekunden, sollte ein kleinerer Hydraulikbrecher gewählt werden.*
- *Benötigt man mehr als 20 Sekunden, ist ein größerer Hydraulikbrecher erforderlich.*

Installation

Schläuche

Zum Anschluss des Brechers muss der Hydraulikschlauch für einen Betriebsdruck von mindestens 200 bar (2900 psi) zugelassen sein und einen Innendurchmesser von $\frac{1}{2}$ " aufweisen. Zum Schutz vor äußerer Abnutzung empfehlen wir die Verwendung eines 2-lagigen Hydraulikschlauches. Der mit P (für Pumpe) markierte Brecheranschluss (Pumpe) ist der Öleinlass und der mit T (für Tank) markierte Anschluss ist der Ölauslass.

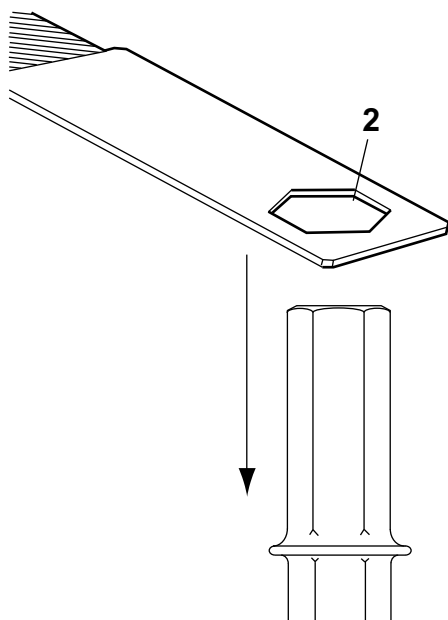
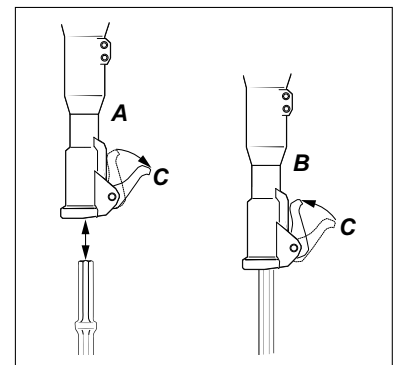
Schnellkupplungen

Die Original-Hydraulikschläuche von Altrad Belle werden mit flachen Schnellkupplungen montiert, die sehr stabil und einfach zu reinigen sind. Die Schnellkupplungen werden so montiert, dass der Steckanschluss Öl einspeist und die Anschlussbuchse das Öl aufnimmt.

Das Brechwerkzeug anschließen und entfernen

Beim Einbau/Entfernen des 'Brechstahls' muss folgendes beachtet werden:

- 1) Zur Vermeidung eines ungewollten Maschinenstarts die Ölzufuhr ausschalten. Durch Betätigen des Ein-/Ausschaltelements den restlichen Druck in der Maschine ablassen. Die Maschine von der Stromquelle trennen.
- 2) Das Brechwerkzeug entfernen. Hierzu den Riegel (C) ganz nach unten schwenken (Abb. A).
- 3) Beim erneuten Einbau eines Brechwerkzeugs sicherstellen, dass der Riegel (C) ganz nach unten gekippt ist. Dann das Brechwerkzeug wie abgebildet in den Brecher einführen und den Riegel (C) ganz nach oben schwenken (Abb. B).



Verschleiß überwachen

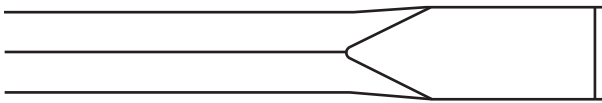
Die Benutzung eines Werkzeugs mit verschlissenenem Schaft verursacht stärkere Vibrationen. Zur Vermeidung stärkerer Vibrationen den Schaft vor dem Einbau des Brechwerkzeugs auf Verschleißanzeichen untersuchen.

Hierzu die Prüfmesslehre verwenden, die den Abmessungen des Werkzeugschafts entspricht. Kann das Loch (2) der Messlehre am Schaft nach unten geschoben werden, bedeutet dies, dass der Schaft verschliffen ist und das Werkzeug ausgewechselt werden muss.

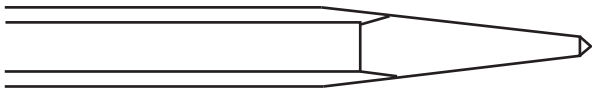
* **Anmerkung:-** Die Prüfmesslehre wird nicht mit der Maschine mitgeliefert.

Auswahl des geeigneten Brechwerkzeugs

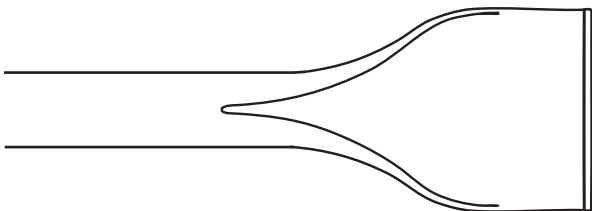
Ein geeignetes Brechwerkzeug ist Voraussetzung für einen einwandfreien Maschinenbetrieb. Zur Vermeidung unnötiger Maschinenschäden sollten nur hochwertige Werkzeuge verwendet werden.



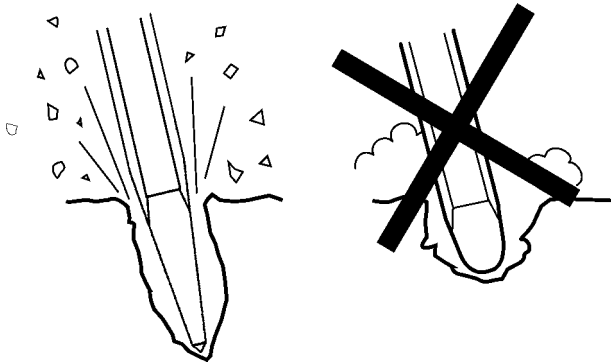
Der schmale Meißel sollte für Abbruch- und Schneidarbeiten an Beton und anderen harten Werkstoffen verwendet werden.



Die Reißspitze sollte nur zur Erstellung von Löchern in Beton und anderen harten Werkstoffen verwendet werden.



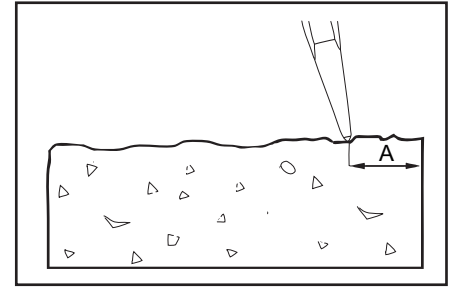
Der breite Meißel sollte für weiche Werkstoffe, wie Asphalt und gefrorene Erde verwendet werden.



Immer nur scharfe Werkzeuge verwenden, um effizient arbeiten zu können. Ein verschlissenes Werkzeug verursacht stärkere Vibrationen und erfordert mehr Bearbeitungszeit.

MIT DER BRECHARBEIT BEGINNEN

- 1) Standsicher stehen und sicherstellen, dass die Füße und Hände in sicherem Abstand vom laufenden Brecher sind.
- 2) Den Brecher gegen die zu bearbeitende Fläche drücken und dann erst einschalten.
- 3) Den Brechabstand (A) so wählen, dass der laufende Brecher nicht im Werkstoff stecken bleibt.
- 4) Keine großen Stücke brechen.
- 5) Versucht der Benutzer, einen feststeckenden laufenden Brecher herauszuziehen, setzt er sich unnötigen Vibrationen aus.



BETRIEB

- 1) Lassen Sie den Brecher für Sie arbeiten; drücken Sie nicht zu stark. Der vibrationsdämmende Griff muss in keinem Fall ganz durch gedrückt werden.
- 2) Hydraulikbrecher mit vibrationsdämmenden Griffen: Die Antriebskraft muss so angepasst werden, dass die Griffe „halb“ durchgedrückt sind. In dieser Position wird die Vibration am besten abgedämpft und die beste Brechleistung erzielt.
- 3) Arbeiten an extrem harten Werkstoffen, wie Granit und Eisenverstärkungen (Verstärkungsleisten), vermeiden, da dies sehr starke Vibrationen erzeugt.
- 4) Jede Art Leerlauf, Maschinenbetrieb ohne Werkzeug oder ohne geeignete Antriebskraft muss vermieden werden.
- 5) Wird keine Antriebskraft benötigt, das Ein-/Ausschaltelement nicht betätigen.
- 6) Die ordnungsgemäße Schmierung der Maschine regelmäßig prüfen.

ARBEITSUNTERBRECHUNG

- 1) Die Maschine muss in jeder Pause weggelegt werden, so dass sie nicht ungewollt eingeschaltet werden kann.
- 2) Bei längeren Pausen oder bei Verlassen des Arbeitsplatzes: Die Hydraulikölzufuhr ausschalten und den Druck in der Maschine durch Betätigen des Ein-/Ausschaltelements ablassen.

EHTMA - Verfahrensregeln

VERFAHRENSREGELN DES VERBANDS EUROPÄISCHER HYDRAULIKWERKZEUGHERSTELLER – HYDRAULIKBRECHER

Vor dem Einschalten. Siehe Herstellerangaben.

Kompatibilität. Hydraulikbrecher sind für einen Betrieb mit spezifischen Durchfluss und Druck entwickelt. Geräte, die von EHTMA-Mitgliedern entwickelt wurden, sind mit einem dreieckigen Typenschild mit Farbcodemarkierung gekennzeichnet. Vor dem Betrieb sicherstellen, dass das Werkzeug und das Aggregat dasselbe Typenschild aufweisen. Aggregate und Werkzeuge, die nicht denselben Farbcode aufweisen, dürfen auf keinen Fall aneinander angeschlossen werden, da dies sowohl uneffizient als auch gefährlich wäre.

Zur Erkennung der Kompatibilität lautet der EHTMA-Farbcode wie folgt:-

Klassifizierung	Farbcode.	Durchfluss (l/Min).	Maxim. Druck (bar).
A	Gelb	5.5 – 6.5	180
B	Blau	13.5 – 16.5	172
C	Grün	18.0 – 22.0	138
D	Braun	27.0 – 33.0	138
E	Rot	36.0 – 44.0	138
F	Schwarz	45.0 – 55.0	138
G	Orange	54.0 – 66.0	138
Z	Grau	9.0 – 11.0	180

Im Zweifelsfall den Hersteller befragen.

Eigenschaften. Benutzer, die mit dem Umgang mit Hydraulikwerkzeugen noch nicht vertraut sind, müssen folgendes beachten:-

- 1) Hydraulikbrecher sind in der Regel stärker als Druckluftwerkzeuge der entsprechenden Gewichtsklasse.
- 2) Der Rumpf und die Schläuche des Hydraulikbrechers erhitzen bei normalem Betrieb.
- 3) Da der Brecher keine Auspuffanlage hat, arbeitet er generell viel leiser. Dieses Merkmal darf nicht mit einer schwächeren Leistung verwechselt werden.

Stahlauswahl Es ist wichtig, den korrekten Stahltyp und die korrekte Stahlgröße zu wählen, wenn eine optimale Leistung erzielt werden soll. Besondere Beachtung gilt der Schaftlänge und den Kupplungsmaßen.

Empfehlungen wie folgt:-

Material.

- Beton.
- Makadam.
- Asphalt.
- Allgemeine Grabarbeiten.

Empfohlener Stahl

- Spitzer oder schmaler Meißel
- Scharfkantige breite Meißel mit geraden Schnittkanten.
- Scharfkantige Meißel mit kleinem Durchmesser und gebogenen Schnittkanten.
- Spatmeißel und Grabwerkzeuge.

IMMER NUR SCHARFE WERKZEUGE BENUTZEN – Stumpfe Werkzeuge erhöhen die Vibration und Verringern die Effizienz.

Eine regelmäßige Wartung ist die Voraussetzung für eine sichere und effiziente Maschine. Bedienungsanleitung sorgfältig durchlesen und befolgen. Vor jeder Wartungsmaßnahme oder dem Auswechseln des Brechwerkzeugs an hydraulischen Maschinen immer zuerst die Ölzufuhr ausschalten und durch Betätigen des Ein-/Ausschaltelements den restlichen Druck an der Maschine ablassen. Dann erst den Hydraulikschlauch von der Maschine abkoppeln.

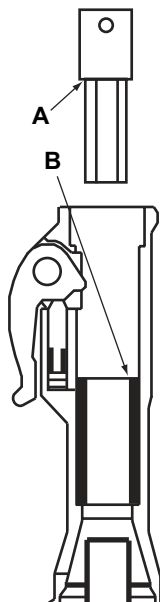
- Nur zulässige Teile verwenden. Schäden oder Fehlfunktionen, die auf die Verwendung unzulässiger Teile zurückgehen, sind nicht von der Garantie oder Produkthaftung abgedeckt.
- Verschlissene Bauteile so schnell wie möglich auswechseln.
- Vor dem An- und Abkoppeln der Schläuche die Schlauchkupplungen immer reinigen.
- Abgekoppelte Schläuche und Stutzen immer mit sauberen und dichten Stopfen verschließen.
- Beim Reinigen der mechanischen Teile mit Lösungsmittel sicherstellen, dass die Vorschriften der Arbeitssicherheit und –gesundheit beachtet werden und für ausreichende Belüftung sorgen.
- Kontrollen und Reparaturen am Druckspeicher dürfen nur von befugten Personen vorgenommen werden.
- Für größere Reparaturarbeiten setzen Sie sich bitte mit Altrad Belle bzw. dem Vertragshändler in Ihrer Nähe in Verbindung.

ANMERKUNG!:- Die Maschinen dürfen nur von entsprechend qualifizierten und fachlich kompetenten Personen gewartet werden. Vor der Durchführung einer Wartungsmaßnahme immer sicherstellen, dass die Maschine sicher und sachgemäß am Boden liegt.

Routinewartung	Wöchentlich	Alle 3 Monate	Alle 600 Std. / Jährlich
Maschine reinigen und inspizieren.	✓		
Griffführungen mit Silikon schmieren (nur Griffe des E-Typs)	✓		
Schläuche und Anschlüsse auf Risse und undichte Stellen untersuchen. Bei Bedarf auswechseln.	✓		
Den 'Brechstahl' auf Verschleiß und Schäden überprüfen. Verschlissene oder beschädigte „Brechstähle“ nicht benutzen.	✓		
Die Maschine insgesamt auf Schäden untersuchen.	✓		
Wenn die Maschinen mit vibrationsdämpfenden Griffen ausgestattet ist, deren Funktion prüfen.	✓		
Prüfen, ob sich die Griffe ungehindert bewegen (auf - ab) und nicht klemmen.	✓		
Prüfen, ob die Federn in einwandfreiem Zustand sind.	✓		
Anzugsmomente der Muttern, Bolzen, Schrauben und Schlauchanschlüsse überprüfen.		✓	
Die Lagermuffe des Meißels auf Verschleiß und Schäden überprüfen.		✓	
Bewegliche Teile, Dichtungen und Schraubbolzen auf Verschleiß und Risse untersuchen. Bei Bedarf auswechseln.			✓
Funktionsfähigkeit der Maschine überprüfen.			✓

Zur Einhaltung der spezifizierten Vibrationswerte immer folgendes überprüfen:

Ein zu großes Spiel zwischen dem Werkzeugschaft und der Lagermuffe erzeugt erhöhte Vibrationen. Um zu vermeiden, dass der Benutzer übermäßigen Vibrationen ausgesetzt ist, die Lagermuffe des Meißels täglich auf Verschleiß überprüfen. Hierzu die Prüfmesslehre mit der Werkzeugschaftgröße verwenden. Wenn sich die Messlehre (A) ganz in die Lagermuffe (B) einschieben lässt, ist die Muffe verschlissen und muss ausgewechselt werden! Zur Überprüfung des Werkzeugschafts siehe auch Abschnitt "Verschleiß überwachen".



Problem	Ursache	Behebung
Brecher funktioniert nicht. Bei Betätigen des Einschaltelements wird kein Druck aufgebaut.	Kein oder unzureichender Durchfluss / Druck.	Mit geeigneten Prüfwerkzeugen Durchfluss / Druck prüfen.
	P- und T-Schlauch verwechselt.	Anschluss überprüfen. Bei einem Standardanschluss fließt Öl aus dem Schnellkupplungsstutzen (d.h. das Schlauchstück mit dem P-Anschluss ist an der Kupplungsbuchse angebracht).
	Unzureichende Aktivierung des Einschaltventils.	Einschaltelement einstellen (falls einstellbar) oder defekte Teile auswechseln.
	Defekte Dichtung am Spulenlauf des Ventilgehäuses.	Dichtungen ausbauen, überprüfen und auswechseln.
Brecher funktioniert nicht. Bei Betätigen des Einschaltelements wird Druck aufgebaut	Zu hoher Gegendruck.	Tank direkt anschließen. Maxim. am Brecher gemessener Gegendruck 10-15 bar (150-200 psi).
	Defekte Schnellkupplung an der Rücklaufleitung.	Defekte Kupplung orten und auswechseln.
	Schlagkolben steckt fest, womöglich aufgrund verdicktem Öl im Zylinder.	Den Brecher fest auf das Brechwerkzeug drücken. Die Kante am Zylinder-Öldämpfer leicht anfasen / polieren (an der Stelle, an der sich der Bohrdurchmesser ändert). Ölviskosität überprüfen. Bei dünnem Öl besteht ein höheres Verdickungsrisiko.
	Spule / Umkehrspule oder Zusatzspule steckt leicht fest.	Alle Teile ausbauen und auf Beweglichkeit überprüfen. Bei Bedarf leicht polieren.
	Defekte Dichtungen.	Dichtungen ausbauen, überprüfen und auswechseln.
	Brecher läuft schwach oder ungleichmäßig.	Unzureichender Durchfluss.
Defekte Dichtungen.		Dichtungen auswechseln.
Verschleiß, intern undichte Stellen.		Defekte oder verschlissene Teile ausbauen, überprüfen und bei Bedarf auswechseln.
		Ölreinheit und Viskosität bei Betriebstemperatur überprüfen.
		Dünnes Öl = erhöhtes Auslaufrisiko.
Unzureichende Druckspeicherladung.		Druckspeicher auswechseln.
Defekte Membran.	Membran auswechseln.	
Schlauch schwingt.	Defekter Druckspeicher.	Druckspeichermembran auswechseln und Stickstoff nachfüllen.
Am Brecher läuft Öl aus.	Defekte Dichtungen.	Dichtungen auswechseln.
'Brechtstahl' fällt heraus.	Abgenutzte Verriegelung.	Riegel und Spannhülse auswechseln.
	Verschlissene Lagermuffe oder abgenutzter Brechstahl.	Lagermuffe oder Brechstahl auswechseln.

Garantie



Für Ihren neuen BHB-Hydraulikbrecher von Altrad Belle wird Ihnen als Originalkäufer eine einjährige Garantie (12 Monate ab Kaufdatum) gewährt. Die Garantie von Altrad Belle umfasst Konstruktions-, Material- und Bearbeitungsfehler.

Folgende Fälle sind nicht von der Garantie abgedeckt:

- Schäden durch falsche, unsachgemäße Benutzung, Sturz oder ähnliche Schäden als Folge der Missachtung der Montage-, Bedienungs- oder Wartungsanleitungen.
- Veränderungen, Zusätze oder Reparaturen, die von nicht von Altrad Belle oder befugten Vertretern ausgeführt wurden.
- Transport- oder Versandkosten zu und von Altrad Belle oder deren befugten Vertretern zu Reparatur- oder Bewertungszwecken im Rahmen eines Garantieanspruchs für jede Maschine.
- Material- und/oder Arbeitsaufwandskosten zur Erneuerung, Reparatur oder zum Ersatz von Verschleißteilen.
Altrad Belle und/oder ihre befugten Vertreter, Leiter, Mitarbeiter oder Versicherer haften nicht für Folge- oder sonstige Schäden, Verluste oder Kosten im Zusammenhang mit oder aufgrund der Tatsache, dass die Maschine aus irgendeinem Grund nicht benutzt werden konnte.

Garantieansprüche

Alle Garantieansprüche immer zuerst entweder telefonisch, per Fax, E-Mail oder schriftlich gegenüber Altrad Belle formulieren.

Garantieansprüche wenden an:

Altrad Belle Warranty Department,
Sheen, Nr. Buxton
Derbyshire
SK17 0EU
England.

Tel.: +44 (0)1298 84606

Fax.: +44 (0)1298 84722

E-Mail: warranty@belle-group.co.uk

Niniejszy podręcznik został napisany, w celu pomocy w bezpiecznym sterowaniu i obsłudze młota wyburzeniowego BHB. Przeznaczony jest on dla sprzedawców i operatorów młota wyburzeniowego BHB.

Przedmowa

Rozdział **Opis Maszyny** pomaga w zaznajomieniu się z rozmieszczeniem i funkcją sterowania poszczególnych elementów urządzenia. Rozdział **Zalecenia Bezpieczeństwa** oraz wyjaśnia, jak użytkować maszynę w celu zapewnienia bezpieczeństwa użytkownika i jego otoczenia.

Rozdział **Praca z Urządzeniem** wyjaśnia zasady działania urządzenia oraz elementów sterujących.

Rozdział **Obsługa i Konserwacja** pomaga w ogólnym utrzymaniu i obsłudze urządzenia

Rozdział **Środowisko** zawiera informacje jak przeprowadzić recykling zużytego urządzenia w sposób przyjazny środowisku.

Rozdział **Wykrywanie i Usuwanie Usterek** jest niezbędny w przypadku problemów z prawidłowym funkcjonowaniu maszyny.

Rozdział **Gwarancja** określa charakter objęcia gwarancją i procedurę reklamacyjną.

Rozdział **Deklaracja Zgodności** określa normy, na podstawie których urządzenie zostało wykonane.

Wytyczne odnośnie zapisów:

Tekst, na który należy zwrócić szczególną uwagę w niniejszym podręczniku, jest przedstawiony w sposób następujący:



UWAGA

Zagrożenie użytkowania urządzenia. Istnieje ryzyko uszkodzenia maszyny lub zranienia operatora, jeżeli procedury nie są przeprowadzane w sposób właściwy.



OSTRZEŻENIE

Istnienie możliwość zagrożenia życia operatora.

UWAGA



OSTRZEŻENIE

*Przed obsługą i przeprowadzaniem konserwacji tej maszyny **NALEŻY PRZECZYTAĆ i PRZEANALIZOWAĆ** niniejszy podręcznik*

Należy WIEDZIEĆ jak bezpiecznie wykorzystywać regulację urządzenia i jak należy dokonywać bezpiecznej jego konserwacji. Przed włączeniem należy upewnić się czy wiadomo, jak wyłączyć maszynę na wypadek wystąpienia problemów.

Należy ZAWSZE nosić lub używać odpowiednich elementów ochrony osobistej.

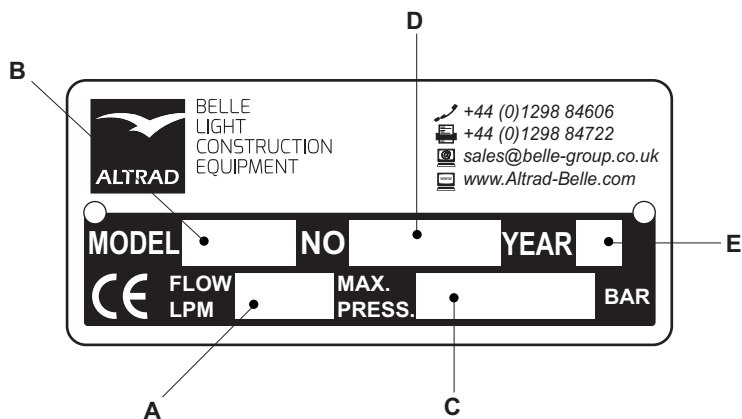
W przypadku JAKICHKOLWIEK PYTAŃ na temat bezpiecznego używania i konserwacji niniejszego urządzenia, **NALEŻY SKONTAKTOWAĆ SIĘ Z KIEROWNIKIEM NADZORU LUB GRUPĄ BELLE: +44 (0)1298 84606**

Spis Treści

Jak korzystać z niniejszego podręcznika	90
Uwaga	90
Opis urządzenia	91
Dane techniczne.....	92
Dobór Młota Hydraulicznego I Zasilacza.....	93
Zalecenia bezpieczeństwa	94 - 96
Ogólne zasady bezpieczeństwa.....	97
Zalecane oleje hydrauliczne.....	97
Przechowywanie.....	97
Środowisko.....	98
Kontrola przed uruchomieniem.....	98
Procedura start i stop.....	98
Praca urządzenia.....	99 - 101
Wytyczne postępowania według EHTMA.....	101
Obsługa i konserwacja.....	102
Poradnik wykrywania i usuwania usterek.....	103
Gwarancja.....	103
Deklaracja zgodności.....	3

Tabliczka seryjna

- A. Maksymalna dopuszczalna wartość przepływu oleju hydraulicznego.
- B. Model urządzenia.
- C. Maksymalne dopuszczalne ciśnienie hydrauliczne.
- D. Numer seryjny.
- E. Rok produkcji.



Oznaczenia

A. 105 Oznaczenie modelu

Niniejsze oznaczenie przedstawia nazwę modelu, np. BHB 19

B. Oznaczenie poziomu hałasu

Oznaczenie zawiera informację o poziomie hałasu generowanego przez urządzenie.

C. Oznaczenie CE

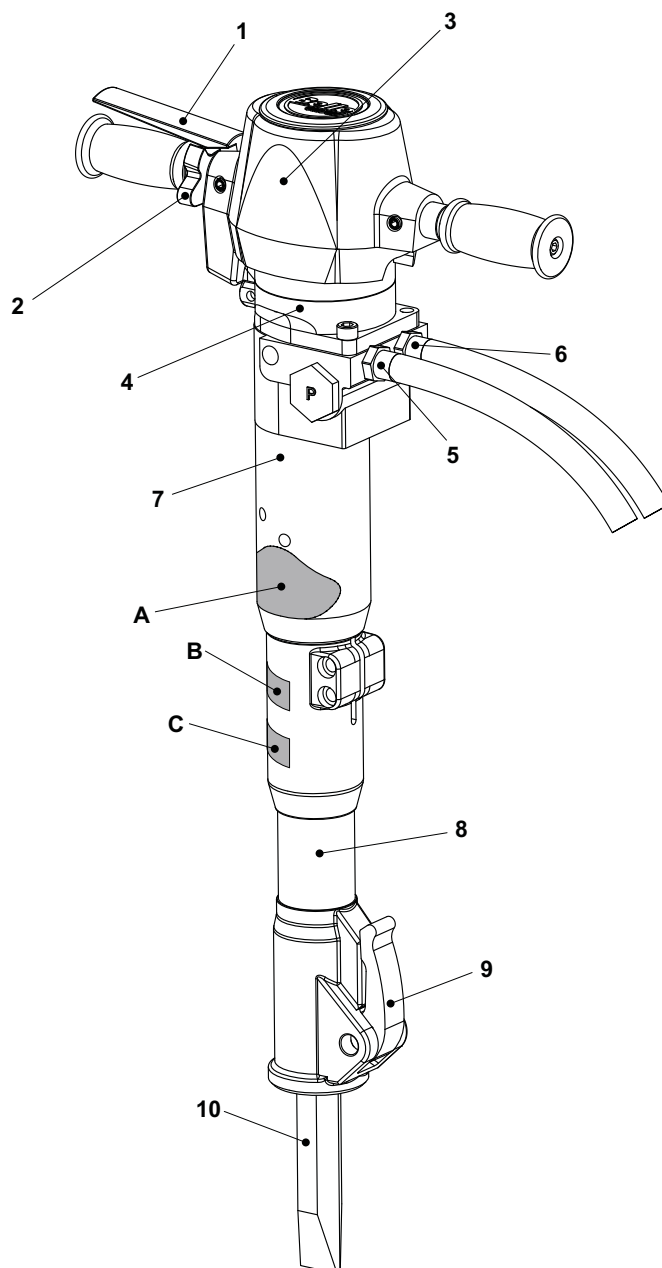
Oznaczenie informujące o spełnianiu przez urządzenie wymogów CE. Niniejsze oznaczenie nie występuje na urządzeniach przeznaczonych na rynek USA.

Elementy składowe urządzenia

1. dźwignia spustowa
2. blokada dźwigni
3. głowica
4. akumulator
5. otwór wejściowy oleju (P*)
6. otwór wyjściowy oleju (T*)
7. główny korpus
8. sekcja przednia
9. zatrzask stalowy
10. Steel

* P – Ciśnienie

** T = Zbiornik



Model	BHB12	BHB19	BHB19 USA	BHB23	BHB23 UC	BHB25X
Przepływ Hydrauliczny (Ltrs/Min)	20	20	20	20	20	20
Zabezpieczenie	Otwarte	Otwarte	Otwarte	Otwarte	Otwarte	Otwarte
Ciężar (Kg)	14	19	19	23	23	25
Ciśnienie Robocze (Bar)	70 - 90	90 - 110	90 - 110	90 - 110	90 - 110	90 - 110
Ciśnienie Max (Bar)	160	160	160	160	160	160
Max Ciśnienie Powrotne (Bar)	10	10	10	10	10	10
Kategoria EHTMA	C	C	C	C	C	C
Połączenia Hydrauliczne	1/2 BSP	1/2 BSP	1/2 JIC	1/2 BSP	1/2 JIC	1/2 BSP
	Płaskie Zakończenie, Szybkie Rozłączanie, Połączenie Bez Wycieków					
Typ Oleju Hydraulicznego						
- Poniżej 30°C	ISO VG T32					
- Powyżej 30°C	ISO VG T46					
Częstotliwość Uderzeń (Ud/Min)	2400	1600	1600	1600	1600	1600
Siła Odspajania (J)	55	65	65	65	65	55
Ciśnienie Gazu W Akumulatorze (Bar)	40	40	40	40	40	40
Wymiar Stali (mm)	22 x 82	25 x 108	32 x 152	25 x 108	28 x 160	32 x 160
Rekomendowana Moc	Midi 20/140					
Wibracja Początkowa - Midi (m/s ²)	16.08	11.97	11.97	11.97	11.97	6.5
Poziom Hałasu (dB(A))	105	107	107	107	108	108

Model	BHB25	BHB27 *		BHB27X *		BHB30 USA *	
Przepływ Hydrauliczny (Ltrs/Min)	20	20	30	20	30	20	30
Zabezpieczenie	3.8	3.4	Otwarte	3.4	Otwarte	3.8	Otwarte
Ciężar (Kg)	25	27	27	30	30	31.5	
Ciśnienie Robocze (Bar)	105 - 125	105 - 125		105 - 125		105 - 125	
Ciśnienie Max (Bar)	160	160		160		160	
Max Ciśnienie Powrotne (Bar)	20	20		20		20	20
Kategoria EHTMA	C	C	D	C	D	C	D
Połączenia Hydrauliczne	1/2 BSP	1/2 BSP		1/2 BSP		1/2 JIC	1/2 JIC
	Płaskie Zakończenie, Szybkie Rozłączanie, Połączenie Bez Wycieków						
Typ Oleju Hydraulicznego							
- Poniżej 30°C	ISO VG T32						
- Powyżej 30°C	ISO VG T46						
Częstotliwość Uderzeń (Ud/Min)	1300	1300	2150	1300	2150	1150	1850
Siła Odspajania (J)	85	85		85		65	65
Ciśnienie Gazu W Akumulatorze (Bar)	50	50		50		50	50
Wymiar Stali (mm)	32 x 160	32 x 160		32 x 160		32 x 152	32 x 152
Rekomendowana Moc	Midi 20/140	Midi 20/140	Major 30/140	Midi 20/140	Major 30/140	Midi 20/140	Major 30/140
Wibracja Początkowa - Midi (m/s ²)	11.1	11.8	18.61	8.2	6.8	10.75	16.06
Poziom Hałasu (dB(A))	108	108		108		108	108

* **UWAGA:**- młoty wyposażone w dodatkowe zabezpieczenia przewodów zwrotnych. Należy upewnić się, że odpowiednie zabezpieczenie zostało dołączone dla 20 i 30 litrowych modeli (wymiar zabezpieczenia są podane na korpusie zabezpieczenia).

BRĄK ZNAKÓW = ZABEZPIECZENIE OTWARTE

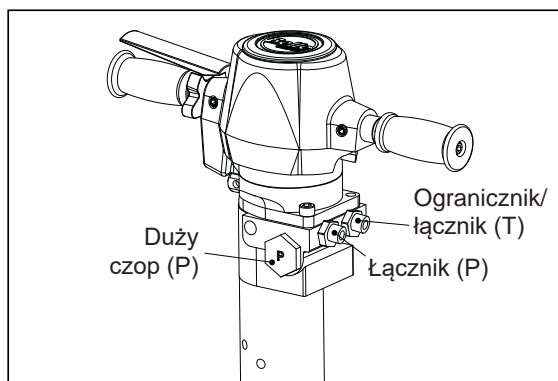
Więcej informacji można znaleźć na następnym stronie.

Określenie rodzaju ogranicznika/łącznika

Rodzaje ograniczników i łączników zbiornika można określić w prosty sposób opisany poniżej.

Popatrz na młot hydrauliczny i ustal co jest po stronach określonych na rys. obok jako „P” oraz „T” i sprawdź jaki symbol (literę) wybito na dużym czopie. Symbol ten odpowiada ogranicznikowi lub łącznikowi na stronie młota, po której został wybity.

Przykładowo: na rysunku obok duży czop po lewej stronie młota nosi wybity symbol „P”, tak więc łącznik po lewej stronie będzie odpowiadał linii ciśnieniowej (ang. Pressure Line), zaś łącznik po prawej stronie przeznaczony jest dla linii powrotnej (ang. Tank/Return line = zbiornik/linia powrotna).



P = strona linii ciśnieniowej młota

T = strona linii powrotnej młota



OSTRZEŻENIE

Dozwolona jest jedynie wymiana łącznika linii powrotnej (zbiornika) ponieważ zmiana łącznika linii ciśnieniowej może spowodować uszkodzenie młota lub zasilacza.

BHB27, BHB27X i BHB30 – dotyczy jedynie wersji USA!!

Przy dostawie młot jest przewidziany do pracy przy przepływie oleju 30 L/min (E.H.T.M.A. kategoria D). Jeżeli młot będzie podłączany do zasilacza o przepływie 20 L/min (E.H.T.M.A. kategoria C) należy wymienić ogranicznik/łącznik linii zbiornika (T) – patrz pkt. 6 w opisie maszyny.

Ograniczniki/łączniki

Przepływ oleju	Kat. EHTMA	Numer kat.	Rozmiar ogranicznika	Uwagi
20 L/min	C	971/99061	3,4 mm	dostarczony z młotem luzem
30 L/min	D	971/99006	bez ogranicznika (otwarte)	zamontowany na młocie



UWAGA

Podłączanie młota do wyższego przepływu oleju może spowodować uszkodzenie zasilacza lub młota. NIE próbuj zmieniać ogranicznika zaraz po zakończeniu pracy z młotem, ponieważ olej hydrauliczny będzie gorący.

Wymiana ogranicznika

1. Odłącz młot od zasilacza
2. Ustal młot w pozycji pionowej – w imadle lub w inny sposób, tak aby urządzenie pozostawało nieruchomo. Nie stawiaj młota na końcówce kruszącej, ponieważ może się łatwo przewrócić.
3. Odłącz przewód linii zbiornika, pozostawiając ogranicznik/łącznik zamocowany na młocie. Pamiętaj, aby przygotować wcześniej pojemnik do zlania oleju, który może zacząć wylewać się z młota. Pozwól, aby olej z przewodu linii zbiornika ściekł do przygotowanego pojemnika.
4. Poluzuj ogranicznik na młocie. Pamiętaj o dodatkowym pojemniku do którego będzie mógł ścieknąć ewentualnie olej z młota.
5. Wyjmij uszczelkę ze zdejmowanego łącznika/ogranicznika. Zamontuj nowy ogranicznik ze starą uszczelką, upewniając się, że najpierw w obudowie młota zostanie wkręcona wewnętrzny łeb inbusowy ogranicznika. Dokręć do wartości momentu 90 ± 2 Nm.
6. Podłącz przewód i dokręć do momentu 50 ± 2 Nm.
7. Podłącz młot do zasilacza i upewnij się że nie powstają wycieki.

UWAGA:- Po modyfikacji młota na inną wartość przepływu oleju, nie podłączaj go do zasilacza o wyższej wartości przepływu. Zalecamy, aby zmienić oznaczenie EHTMA na młocie na kategorię C (zielona, dostarczona luzem wraz z młotem), jeśli wymieniono ogranicznik na 971/99061. Należy również dokonać korekty w części A tabliczki znamionowej (patrz opis maszyny).

**OSTRZEŻENIE**

W celu wyeliminowania możliwości zranienia lub śmierci należy dokładnie przeczytać niniejszą instrukcję przed rozpoczęciem pracy. Dokument należy umieścić w widocznym miejscu, zapewnić kopie operatorom, zwracając uwagę aby każdy z nich dokładnie i ze zrozumieniem zapoznał się z treścią. Należy stosować się do wszystkich zaleceń zawartych w instrukcji. Wszystkie zalecenia bezpieczeństwa pokrywają się ze szczegółowymi regulacjami Unii Europejskiej. Należy również stosować się do ewentualnych regulacji miejscowych. W krajach spoza UE należy stosować się do aktualnie obowiązujących praw. Należy zapoznać się z ewentualnie stosowanymi zarządzeniami miejscowymi.

Zagrożenia związane z pracą urządzenia

W trakcie pracy może dochodzić do gwałtownych i niekontrolowanych ruchów urządzenia, które mogą spowodować uszkodzenia ciała. Również utrata równowagi jak i zaśnięcie może spowodować poważne konsekwencje. W celu zmniejszenia zagrożenia:

- należy upewnić się czy operator znajduje się we właściwej pozycji, ze stopami możliwie daleko od linii szerokości ramion, z ciężarem ciała rozłożonym równomiernie
- należy stać mocno, zdecydowanie i trzymać urządzenie oburącz
- nie należy włączać urządzenia leżącego na ziemi
- należy upewnić się, że rękojeść jest czysta, pozbawiona pozostałości oleju lub innych zabrudzeń

Nieuzasadnione uruchomienie urządzenia może spowodować zranienia!

- nie należy dotykać włącznika pracy przed przygotowaniem się do pracy.

Części urządzenia narażone są w trakcie pracy na znaczne napięcia, przez co po określonym czasie pracy mogą ulec samouszkodzeniu. Jeżeli dojdzie do złamania części, może dojść do gwałtownych ruchów urządzenia. Mogą one być przyczyną poważnych uszkodzeń ciała..

- należy upewnić się czy operator znajduje się we właściwej pozycji, ze stopami możliwie daleko od linii szerokości ramion, z ciężarem ciała rozłożonym równomiernie
- nie należy dotykać części w trakcie pracy urządzenia
- nie należy "jeździć" na urządzeniu z nogą umieszczoną między uchwytem, gdyż może dojść do poważnych zranień w momencie nagłego pęknięcia jednej z części
- należy regularnie sprawdzać obudowy części oraz ewentualnych uszkodzeń czy pęknięć samych części

Nieprawidłowe odległości pomiędzy poszczególnymi częściami mogą spowodować oderwanie się lub ześlizgnięcie się elementów podczas pracy urządzenia. Część, która nagle oderwie się od maszyny może spowodować poważnie uszkodzenia ciała.

- zanim przystąpi się do umieszczenia/wymiany części należy upewnić się jakie powinny być właściwe odległości pomiędzy elementami
- części bez obudowy nie mogą być stosowane

Jeżeli odpowiednia część nie jest zablokowana, w trakcie pracy może zostać gwałtownie odrzucona powodując poważne obrażenia.

- jeżeli dana część została poruszona a następnie zabezpieczona, zabezpieczenie powinno być sprawdzone poprzez gwałtowne pociągnięcie za element
- nigdy nie kierować pracującej części na siebie lub inne osoby znajdujące się w pobliżu

Uruchamianie urządzenia w trakcie wymiany części może spowodować poważne uszkodzenia ciała!

- przed wymianą części należy zatrzymać pracę urządzenia, odciąć dostęp oleju hydraulicznego i spuścić płyn postępując wg zasad start i stop.

Swobodnie pozostawiony przewód oleju hydraulicznego może ulec splątaniu powodując poważne obrażenia a nawet śmierć. W celu zmniejszenia zagrożenia:

- należy sprawdzić przewód oleju hydraulicznego oraz połączenia na wypadek uszkodzeń
- sprawdzić czy wszystkie połączenia hydrauliczne są prawidłowo wykonane
- nie wolno rozłączać przewodów hydraulicznych gdy znajdują się pod ciśnieniem. Należy najpierw odłączyć dostęp oleju hydraulicznego, następnie spuścić płyn postępując wg zasad start i stop

Zagrożenia związane z akumulatorem

Urządzenie wyposażone jest w akumulator ciśnieniowy. Może być on napełniany jedynie azotem w stanie gazowym (N₂).

- obsługi akumulatora może dokonywać jedynie specjalnie przeszkolony personel
- nie należy wykonywać jakichkolwiek prac urządzeniem, podłączonymi częściami lub przewodami w trakcie napełniania akumulatora

UWAGA!:- Jeżeli przekroczono jest maksymalne ciśnienie robocze, akumulator może zostać przeciążony przez co może materiał może ulec zniszczeniu.

- zawsze należy pracować urządzeniem z prawidłowo ustawionym ciśnieniem (zob. Dane Techniczne)..

Zagrożenia związane ze smarowaniem i olejem hydraulicznym

Krople oleju hydraulicznego pod silnym ciśnieniem dostając się na skórę mogą spowodować poważne uszkodzenia ciała.

- *nigdy nie należy sprawdzać wycieków oleju gołą ręką*
- *twarz należy zachowywać w bezpiecznej odległości od ewentualnych wycieków*
- *należy natychmiast zasięgnąć pomocy medycznej jeżeli olej hydrauliczny dostanie się na powierzchnię ciała*

Rozlany olej hydrauliczny zmniejsza przyczepność nawierzchni przez co może przyczynić się do wypadków oraz przyczynić się do skażenia środowiska.

- *należy zachować środki ostrożności w trakcie pracy z olejem hydraulicznym*
- *wszystkie wycieki należy neutralizować zgodnie z wytycznymi zawartymi w przepisach dotyczących ochrony środowiska*

Gorący olej hydrauliczny może spowodować poparzenia.

- *nie wolno otwierać urządzenia gdy olej hydrauliczny jest gorący*

Olej hydrauliczny po dostaniu się na skórę, może wywołać reakcję alergiczną w postaci owrzodzeń.

- *należy unikać kontaktu oleju z dłońmi*
- *należy zawsze nosić rękawice ochronne podczas pracy z olejem hydraulicznym*

Substancje smarujące po dostaniu się na skórę, mogą wywołać reakcję alergiczną w postaci owrzodzeń.

- *należy unikać kontaktu substancji smarujących z dłońmi*

Zagrożenia związane z ogniem i wybuchem

Przelamywanie, wiercenie i praca z konkretnymi materiałami może wywołać iskry, które mogą przyczynić się do zapłonu i eksplozji łatwopalnych gazów. Samozapłon może spowodować poważne uszkodzenia ciała. W celu zmniejszenia zagrożenia:

- *nie wolno pracować w jakimkolwiek łatwopalnym otoczeniu*
- *nie należy pracować w pobliżu materiałów łatwopalnych, spalin czy pyłów*
- *należy sprawdzić czy w pobliżu nie ma źródeł ulatniającego się gazu*

Zagrożenia związane z nieprzewidywanym kontaktem z elektrycznością

Urządzenie nie jest wyposażone w instalację elektryczną. Kontakt z elektrycznością może spowodować poważne uszkodzenia ciała lub śmierć.

- *w celu uniknięcia uszkodzeń ciała czy śmierci nie należy nigdy pracować w pobliżu przewodów elektrycznych lub innych źródeł prądu*
- *należy sprawdzić czy w pobliżu nie ma jakichkolwiek źródeł prądu*

W trakcie pracy młotem ukryte kable i rury mogą spowodować poważne obrażenia.

- *przed rozpoczęciem pracy należy sprawdzić stan materiału, na którym zamierza się pracować*
- *należy zwrócić uwagę na wszelkie ukryte przewody i rury, jak np. kable elektryczne, telefoniczne, rury wodociągowe, kanalizacyjne, gazowe itp.*
- *jeżeli nastąpi uszkodzenie jednego z powyższych mediów należy natychmiast wyłączyć urządzenie*
- *należy upewnić się czy nie istnieją dalsze zagrożenia przed powrotem po pracy*

Zagrożenia związane z odłamkami

W trakcie uderzenia, wiercenia czy łamania odłamki czy części materiału, na którym się pracuje mogą gwałtownie i z dużą siłą wydostać się spod urządzenia powodując poważne obrażenia operatora lub osób postronnych.

- *należy stosować odpowiednie środki ochrony osobistej, m.in. gogle z bocznym zabezpieczeniem.*

Zagrożenia związane z hałasem

Wysokie natężenie hałasu może spowodować trwałą utratę słuchu.

- *należy stosować odpowiednie nauszники zgodnie z przepisami bezpieczeństwa*

Zagrożenia związane z pyłem

Kruszenie, wiercenie czy inna praca młotem w betonie, skałach, asfalcie czy innych materiałach może spowodować narażenie na powstający w tym czasie pył krzemionkowy, który wdychany może prowadzić do pylicy (poważna choroba płuc), innych chorób spowodowanych wdychaniem pyłów, nowotworów lub śmierci. Głównym składnikiem skał czy piasku jest krzem. W celu zmniejszenia zagrożenia krzemem:

- należy stosować odpowiednie urządzenia wykrywające nadmierne stężenie krzemu w atmosferze oraz gromadzenie się pyły na urządzeniach i innych powierzchniach
- należy nosić odpowiednie maski przeciwpyłowe gdy nie ma dostępności do odpowiedniej aparatury pomiarowej
- powinno się uczestniczyć w różnego rodzaju szkoleniach monitoringu atmosfery, pomocy medycznej czy innych oferowanych przez pracodawcę czy wymagane prawem
- należy stosować odpowiednią łatwo zmywalną odzież, przed opuszczeniem miejsca pracy umyć się pod bieżącą wodą i zmienić odzież w celu zmniejszenia narażenia na pył krzemionkowy własnej osoby, osób trzecich, pojazdów, pomieszczeń itd.
- nie wolno spożywać posiłków, pić ani palić tytoniu w pomieszczeniach o zwiększonym stężeniu krzemu w atmosferze
- poza obszarem pracy należy umyć dłonie i twarz przed spożywaniem posiłków, pić i paleniem tytoniu
- należy współpracować z pracodawców w celu wyeliminowania ryzyka narażenia na pył krzemionkowy w trakcie pracy

Niektóre rodzaje pyłów, spalin czy aerozoli wytwarzanych w trakcie pracy urządzenia mogą zawierać substancje chemiczne, których działanie stwierdzone w Kalifornii prowadzi do powstawania nowotworów oraz wad rozwojowych czy innych zaburzeń. Do tego typu substancji należą:

- krzem krystaliczny, cement czy inne produkty murarskie
- arszenik, chrom i chemicznie traktowana
- ołów z farb zawierających ten pierwiastek

W celu zredukowania narażenia na powyższe materiały, należy pracować w dobrze wentylowanych obszarach stosując odpowiedni sprzęt ochronny jak specjalne maski przeciwpyłowe zawierających filtry zatrzymujące bardzo drobny pył.

Zagrożenia związane z samowolnymi przeróbkami

Jakiegokolwiek przeróbki niedozwolone przez Grupę Belle mogą spowodować poważne obrażenia operatora czy osób trzecich.

- urządzenie nie może być modyfikowane bez zezwolenia Grupy Belle
- należy stosować wyłącznie części oryginalne i akcesoria zaakceptowane przez Grupę Belle

Zagrożenia związane z wibracjami

Standardowa i prawidłowa praca urządzeniem naraża operatora na wibracje. Regularna i częsta ekspozycja na drgania może doprowadzić do nadwyrężeń czy uszkodzeń palców, dłoni, nadgarstków, barków, ramion i/lub innych części ciała operatora oraz osłabienia, uszkodzenia lub zaburzenia, które mogą rozwijać się w trakcie tygodni, miesięcy i lat pracy. Niniejsze nadwyrężenia mogą prowadzić do zaburzeń układu krążenia, układu nerwowego, uszkodzenia stawów oraz ich struktury.

Jeżeli odrętwienia, skurcze, bóle, omdlenia, osłabienia, przebarwienia skóry czy inne objawy symptomatyczne wystąpią w jakimkolwiek czasie pracy z urządzeniem lub po pracy nie należy więcej używać maszyny i skontaktować się z lekarzem. Dalsze pracowanie z urządzeniem po wystąpieniu w/w objawów może zwiększyć nasilenie się zaburzeń lub doprowadzić do trwałych zmian.

Poniższe zasady postępowania mogą zmniejszyć negatywne działanie wibracji na jakie narażony jest operator:

- Zezwoić urządzeniu działać zgodnie z przeznaczeniem. Należy stosować możliwie jak najmniej nacisku zgodnie z prawidłową kontrolą i bezpieczną obsługą.
- W trakcie gdy urządzenie jest włączone, jedyny kontakt z maszyną powinien odbywać się przez dłonie umieszczone na uchwytach. Należy unikać innego rodzaju kontaktu jak np. wspieranie urządzenia jakimikolwiek częściami ciała, pochylanie się nad maszyną w celu zwiększenia mocy pracy. Ważne jest również aby nie pozwalać na swobodne przemieszczanie się dłuta w trakcie wyciągania go z materiału, w którym się pracowało.
- Należy upewnić się, że poszczególne części są w doskonałym stanie (m.in. ostrość dłuta), nie były zużyte i były dostosowane wielkością do rodzaju pracy. Części, które nie są dobrze konserwowane, są zużyte lub nieodpowiedniej wielkości powodują wydłużenie się czasu pracy przez co wydłużenie okresu ekspozycji na drgania.
- Natychmiast przerwać pracę gdy urządzenie zacznie drgać intensywniej. Przed ponownym uruchomieniem należy wyeliminować ewentualne powody nadmiernych wibracji.
- Przestrzegać zalecanego ciśnienia oleju hydraulicznego w trakcie pracy. Zarówno niższe lub wyższe ciśnienie oleju hydraulicznego może spowodować większą częstotliwość wibracji.
- Nie należy łąpać, trzymać lub dotykać części urządzenia w trakcie pracy.
- Uczestniczyć w różnego rodzaju szkoleniach monitoringu atmosfery, pomocy medycznej czy innych oferowanych przez pracodawcę czy wymagane prawem.

UWAGA!:- Zobacz poziomy hałasu i wibracji dla maszyn, które można znaleźć w sekcji Dane techniczne

- Urządzenia i akcesoria muszą być stosowane wyłącznie zgodnie ze swoim przeznaczeniem.
- Jedynie specjalnie wyszkolony personel może obsługiwać i konserwować urządzenie.
- Należy zapoznać się w jaki sposób wyłącza się urządzenie na wypadek nieprzewidzianych trudności.
- Należy zastosować się do procedury start i stop w trakcie jakichkolwiek przerw w dostawie energii elektrycznej.
- Należy zawsze sprawdzać urządzenie gotowe do pracy. Nie wolno włączać urządzenia jeśli stwierdzono podejrzenie uszkodzenia.
- Zawsze stosować obiektywną ocenę zaistniałej sytuacji.
- Zwróć uwagę na to co się wykonuje.
- Nie wolno pracować z urządzeniem gdy jest się zmęczonym, pod wpływem leków, alkoholu lub innych substancji opóźniających ocenę czy reakcję.
- Należy uczestniczyć w szkoleniach dotyczących bezpieczeństwa i prawidłowej obsługi urządzenia.
- Nigdy nie wolno pozostawiać czy nadużywać urządzeń.
- Urządzenie i części należy przechowywać w bezpiecznym miejscu, zamknięte i z dala od dostępu dzieci.
- Należy zwrócić uwagę czy wszelkie dołączone części czy wyposażenie są prawidłowo używane.
- Szczegóły zawierające ważne informacje odnoszące się do bezpieczeństwa osobistego i obsługi urządzenia dołączone są do każdego egzemplarza urządzenia.
- Należy zwrócić uwagę czy instrukcje są legalne.
- Aktualne instrukcje mogą być zamówione z dodatkowej listy części.
- Należy upewnić się czy osoby trzecie nie przebywają na obszarze pracy.
- Należy utrzymywać miejsce pracy w porządku i czystości.
- Nie wolno celować dłutem hydraulicznym w siebie lub kogokolwiek innego.

Sprzęt Ochrony Osobistej (SOO)

Należy zawsze nosić odpowiednią odzież ochronną. Operatorzy i wszelkie osoby pracujące w tym samym miejscu muszą być wyposażone w sprzęt ochrony osobistej, zawierający minimum:

- kask ochronny,
- gogle ochronne
- rękawice,
- nauszники,
- maskę przeciwpyłową,
- obuwie ze wzmocnieniami metalowymi na palce.

Odzież powinna być wygodna i odpowiednia do miejsca pracy. Długie włosy powinny być związane z tyłu, wszelka biżuteria usunięta, która może dostać się w kontakt z poruszającymi się elementami urządzenia.

Zalecane Oleje Hydrauliczne

W trosce o środowisko naturalne Grupa Belle zaleca stosowanie olejów ulegających biodegradacji.

- lepkość (zalecana) 20-40 cstox.
- lepkość (zalecana) 15-100 cstox.
- index lepkości min. 100

Mogą być stosowane standardowe syntetyczne oleje mineralne. Jeżeli młot jest używany nieprzerwanie temperatura oleju będzie stała na poziomie tzw. temperatury roboczej. Wynosi ona, w zależności od rodzaju pracy oraz możliwości chłodzenia systemu hydraulicznego, pomiędzy 20-40oC powyżej temperatury otoczenia.

Przy temperaturze roboczej lepkość oleju musi mieścić się w odpowiednich przedziałach. Index lepkości wskazuje powiązanie między lepkością a temperaturą. Ze względu na to preferowana jest wysoka lepkość, ponieważ może być stosowany olej o szerokim przedziale temperatur. Urządzenie nie powinno być używane jeżeli lepkość oleju spada poniżej określonego przedziału lub temperatura robocza oleju nie spada poniżej $\pm 20\text{oC}$ i $\pm 70\text{oC}$.

Przechowywanie

- Odłączyć przewody urządzenia od źródeł przechowywania. Zob. rozdział "Procedura Start i Stop".
- Upewnić się czy urządzenie jest odpowiednio wyczyszczone przez przechowywaniem.
- W przypadku długotrwałego przechowywania tłok musi być zabezpieczony przed korozją. W tym celu należy umieścić tłok w górnej pozycji poprzez odwrócenie dłuta do góry. Gdy połączenia typu szybkozłączki są zablokowane tłok musi być wysunięty do góry jednak schowany w obudowie.
- Należy zawsze przechowywać urządzenie w miejscu suchym.



Środowisko



Zużyte urządzenie musi być traktowane i składowane w sposób aby możliwie najwięcej części mogło być ponownie przetworzonych a negatywny wpływ na środowisko możliwie najmniejszy.

UWAGA:-

Zanim zużyte urządzenie może być składowane musi być wyczyszczone i opróżnione z wszelkich olejów hydraulicznych. Zużyty olej mus być składowany.



Kontrola Przed Uruchomieniem

Kontrola przed uruchomieniem

Poniższe punkty powinny być wykonane każdorazowo przed kolejnym uruchomieniem urządzenia. Wyszczególnienia te potwierdzają, że młot hydrauliczny jest zdalny do pracy. W celu bezpieczeństwa należy:

- wyczyścić wszystkie instrukcje, wymienić wszelkie nieczytelne lub brakujące; mogą być one zamówione z dodatkowej listy części
- sprawdzić przewody czy nie ma oznak jakichkolwiek wycieków
- sprawdzić części na wypadek uszkodzenia czy zużycia
- nie wolno używać wszelkich bardzo zużytych czy zepsutych części
- połączyć wszystkie elementy
- upewnić się, że połączenia hydrauliczne są czyste i w pełni sprawne
- nie wolno przewracać młota przed wyłączeniem; pracujące części mogą zostać przepalono jeśli urządzenie jest podłączone do źródła zasilania
- upewnić się, że planowane źródło zasilania jest kompatybilne z modelem urządzenia używanego w danej chwili (zob. rozdział Dane Techniczne); Grupa Belle zaleca stosowanie rozdzielacza przepływu oleju typu LFD jeżeli przewidziane źródło zasilania może przewyższyć maksymalną granicę przepływu oleju.



Procedura Start I Stop

Włączanie

- 1) Sprawdzić czy stal jest w odpowiednim stanie dokładnie przylega do dłuta młota.
- 2) Sprawdzić czy rękojeść jest zablokowana, tak aby stal nie odpadła.
- 3) Usunąć ochraniacze z połączeń elementów.
- 4) Oczyszczyć w razie potrzeby połączenia, podłączyć przewód zasilania do odpowiedniego przedłużacza połączonego ze źródłem zasilania.
- 5) Umieścić młot pod odpowiednim kątem na materiale, w którym zamierza się pracować a następnie odbezpieczyć włącznik.

Wyłączanie

- 1) Wyłączyć włącznik. Przycisnąć młot do powierzchni, na której się pracowało zanim urządzenie całkowicie się nie zatrzyma.
- 2) Odłączyć zasilanie.
- 3) Rozłączyć przewody zasilające i założyć ochraniacze na połączenia elementów.

Dla bezpieczeństwa własnego i osób postronnych, przed uruchomieniem urządzenia, należy przeczytać i zrozumieć poniższe informacje dotyczące bezpieczeństwa zamieszczone w powyższych częściach podręcznika użytkownika.

Projekt i funkcjonowanie

Młoty hydrauliczne serii BHB Grupy Belle są wytrzymałe i niezawodne zaprojektowane do pracy wraz z innymi urządzeniami hydraulicznymi Grupy Belle.

Młoty hydrauliczne dostępne są w różnych rozmiarach ze zróżnicowaną mocą i częściami dodatkowymi. Urządzenia przeznaczone są do różnego rodzaju prac od lekkiego wyburzania ścian ceglanych i asfaltu po ciężkie wyburzanie betonu zbrojonego.

Młoty hydrauliczne serii BHB Grupy Belle wyposażone są we wtyczki ½ calowe z ½ calowymi płaskimi nakładkami ochronnymi dla szybkiego i wygodnego połączenia z innymi urządzeniami Grupy Belle

Wybór prawidłowego modelu urządzenia do odpowiedniej pracy

Ważne jest aby wybrać prawidłowy rozmiar młota hydraulicznego do odpowiedniej pracy.

Urządzenie, które jest za małe oznacza wydłużenie czasu pracy.

Młot, który jest za duży powoduje zbyt częste przerwy odpoczynku operatora.

Wybierając odpowiedni rozmiar należy kierować się zasadą, że pojedyncza część rozbijanego materiału powinna być usunięta w czasie 10-20 sekund.

- jeżeli praca trwa mniej niż 10 sekund należy wybrać mniejszy model urządzenia
- jeżeli praca trwa więcej niż 20 sekund należy wybrać większy model urządzenia

Instalacja

Przewody

W celu podłączenia młota hydraulicznego, przewód hydrauliczny musi być przystosowany do ciśnienia min. 2000 barów (2900 psi) i mieć średnicę wewnętrzną ½ cala. Zalecane jest stosowanie przewodu hydraulicznego dwuwarstwowego aby zmniejszyć zużycie i tarcie zewnętrzne. Połączenie oznaczone literą P (pompa) jest wlotem oleju, połączenie oznaczone literą T (tank = zbiornik) jest wylotem oleju.

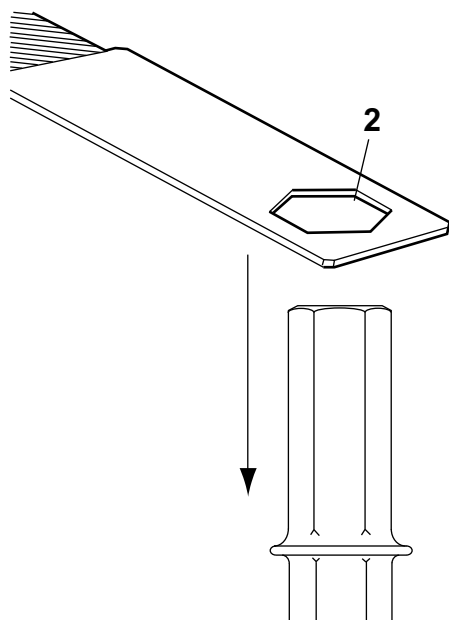
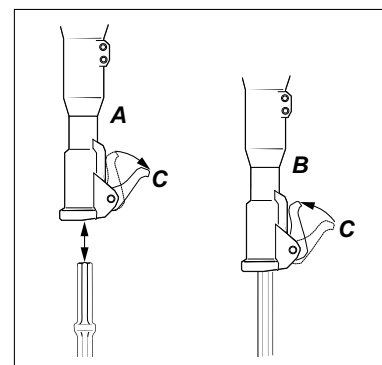
Połączenia ochronne szybkiego rozłączania

Oryginalne przewody hydrauliczne Grupy Belle wyposażone są w połączenia ochronne szybkiego rozłączania (szybkozłączki), które są wytrzymałe i łatwe w czyszczeniu. Połączenia te są dołączone na stałe ułatwiając połączenia przewodów wlotowych i wylotowych oleju.

Dołączanie i odłączanie dłuta

Za każdym razem gdy następuje odłączanie/podłączanie dłuta muszą być przestrzegane poniższe zasady:

- 1) W celu wyeliminowania przypadkowego włączenia należy odłączyć zasilanie oleju. Należy spuścić olej zgodnie z procedurą start i stop. Odłączyć urządzenie z zasilania.
- 2) Odłączyć dłuto pociągając cyngiel (C) całkowicie do dołu (ryc. A).
- 3) Dołączyć dłuto poprzez pociągnięcie cyngla (C) całkowicie do góry. Należy umieścić dłuto w młocie jak na rysunku pociągając cyngiel całkowicie do góry (ryc. B).



Sprawdzanie zużycia

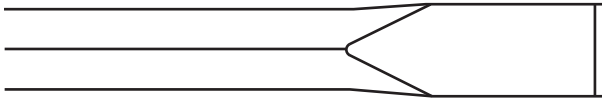
Używając zużytego goleń powoduje zwiększenie częstotliwości drgań urządzenia. W celu uniknięcia nadmiernych wibracji należy sprawdzić goleń czy nie jest zużyty przed umieszczeniem części w urządzeniu.

Należy użyć przyrząd pomiarowy, który będzie odpowiadał odpowiedniemu rozmiarowi goleń. Jeżeli otwór (2) może być wysunięty z goleń oznacza to, że goleń jest zużyty i powinien być wymieniony.

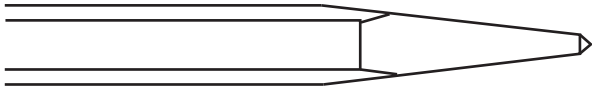
* **UWAGA!**: przyrząd pomiarowy nie jest dołączony do urządzenia.

Wybór odpowiedniego dłuta

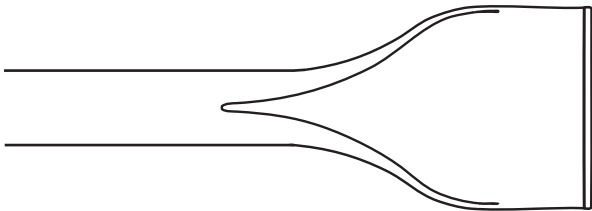
Odpowiednie dłuto jest podstawą wydajnej pracy. W celu uniknięcia niepotrzebnego zniszczenia urządzenia należy wybrać dłuto najlepszej jakości.



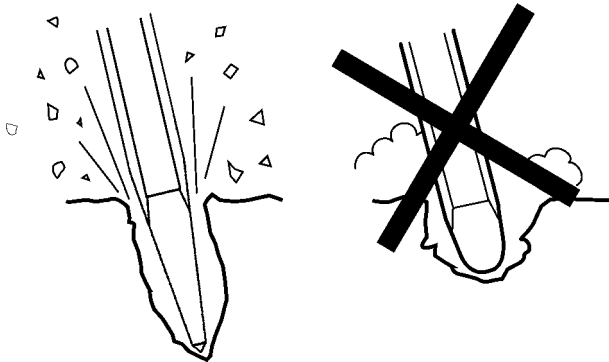
Wąskie dłuto powinno być stosowane do wyburzania i pracowania w betonie i w innych rodzajach twardego materiału.



Dłuto z ostrzem zaostrzonym ze wszystkich stron powinno być stosowane tylko do wykuwania dziur w betonie i w innych rodzajach twardego materiału.



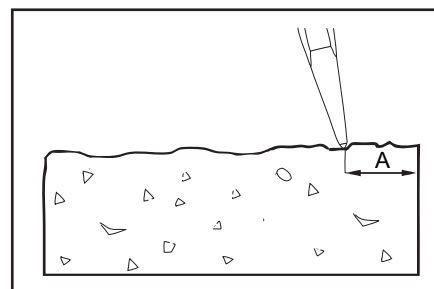
Szerokie dłuto powinno być używane do miękkiego rodzaju materiału jak np.: asfalt czy zamrznięty grunt.



Należy zawsze używać ostrych narzędzi w celu efektywnej pracy. Zużyte narzędzia powodują wzrost natężenia wibracji oraz wydłużenie czasu pracy.

POCZĄTEK PRACY

- 1) Stać spokojnie ze stopami i dłońmi w bezpiecznej odległości od pracującego młota.
- 2) Docisnąć urządzenie do podłoża, na którym będzie się pracować.
- 3) Określić odległość kruszenia aby dłuto nie zatrzymało się.
- 4) Nie należy starać się rozkruszyć zbyt dużych kawałków.
- 5) Poluzować ewentualnie zablokowany młot, który może narazić operatora na niepotrzebne wibracje.



POCZĄTEK PRACY

- 1) Zezwolić urządzeniu na niezakłóconą pracę, nie należy dociskać maszyny do podłoża. Uchwyt absorbujący drgania nie może być dociskany przez cały czas pracy.
- 2) Młoty z hydraulicznym uchwytem absorbującym drgania: praca musi być dostosowana do rodzaju materiału, na którym się pracuje, aby uchwyt był wciśnięty tylko do połowy. W tej pozycji zachodzi najlepsza praca urządzenia przy jednoczesnej maksymalnej absorpcji drgań.
- 3) Unikać pracy bardzo twardym materiałem jak np. granit, zbrojone żelazo (typu belki podporowe itp.), który może spowodować wzrost natężenia drgań.
- 4) Unikać pracy jałowej tzn. bez zamontowanego dłuta lub zadanej pracy.
- 5) Bez zadanej pracy nie należy przeprowadzać procedury start i stop.
- 6) Sprawdzać regularnie czy urządzenie jest prawidłowo nasmarowane.

PRZERYWANIE PRACY

- 1) W trakcie każdej przerwy w pracy należy odstawić urządzenie, aby uniknąć możliwości niekontrolowanego włączenia.
- 2) W przypadku dłuższej przerwy lub opuszczenia miejsca pracy należy wyłączyć źródło zasilania oleju i spuścić płyn postępując zgodnie z procedurą start i stop.

Wytyczne Postępowania Wg Ehtma

EHTMA – EUROPEAN HYDRAULIC TOOL MANUFACTURES ASSOCIATION (EUROPEJSKIE STOWARZYSZENIE PRODUCENTÓW NARZĘDZI HYDRAULICZNYCH). WYTYCZNE POSTĘPOWANIA – MŁOTY HYDRAULICZNE

Przed Uruchomieniem. Odnieść się do instrukcji obsługi dostarczanych przez producentów.

Kompatybilność.

Narzędzia hydrauliczne zaprojektowane są do pracy przy właściwym przepływie oraz ciśnieniu. Sprzęt produkowany przez zakłady należące do grupy EHTMA posiada znaki identyfikacyjne będące trójkątami, kolorowymi kodami serii. Sprawdzić, czy zarówno narzędzie jak i jednostka zasilająca mają ten sam znak serii przed rozpoczęciem pracy. Ważne jest, aby układy zasilania i narzędzia posiadające różne kolory identyfikacyjne nie były wzajemnie łączone, gdyż takie postępowanie może być zarówno nieefektywne jak i niebezpieczne.

Kolory identyfikacyjne EHTMA:

Klasyfikacja	Kolor identyfikacyjny	Przepływ L/min	Ciśnienie maks. [bar]
A	żółty	5,5 – 6,5	180
B	niebieski	13,5 – 16,5	172
C	zielony	18,0 – 22,0	138
D	brązowy	27,0 – 33,0	138
E	czerwony	36,0 – 44,0	138
F	czarny	45,0 – 66,0	138
G	pomarańczowy	54,0 – 66,0	138
Z	szary	9,0 – 11,0	180

W razie wątpliwości skonsultować się z producentem sprzętu.

Charakterystyka Operatorzy nie doświadczeni w eksploatacji narzędzi hydraulicznych powinni zwrócić uwagę na następujące punkty:

- 1) Młoty hydrauliczne są zazwyczaj silniejsze niż odpowiadające im ciężarem narzędzia pneumatyczne.
- 2) Korpus młota hydraulicznego i węże zasilające nagrzewają się podczas normalnej pracy.
- 3) Ponieważ młot nie ma wydechu, pracuje z zasady ciszej. Nie należy tego traktować jako braku mocy.

Dobór Stali

Dla osiągnięcia maksimum efektywności roboczej ważny jest dobór właściwego rodzaju i rozmiaru stali, szczególnie w odniesieniu do długości uchwyty narzędzia oraz jego wymiarów płaskich.

Rekomendowane zalecenia:-

Materiał

Beton.
Tłuczeń smolowany.
Asfalt.

Ogólne prace wykopowe.

Zalecana Stal

Ostro zakończone lub zwężane dłuta ostrzowe.
Narzędzia o ostrych krawędziach i szerokim ostrzu oraz prostych krawędziach skrawania.
Narzędzia o ostrych krawędziach i cienkim przekroju poprzecznym oraz zaokrąglonych krawędziach skrawania.

Stal używana na łopaty i czerpaki koparek.

UŻYWAĆ ZAWSZE OSTRYCH STALI - zużyte zwiększają drgania wyczuwane przez operatora i zmniejszają wydajność pracy.

Regularna konserwacja jest niezbędna do odpowiedniej pracy i bezpieczeństwa. Należy dokładnie postępować wg instrukcji obsługi. Przed przystąpieniem do konserwacji lub wymiany części urządzenia, należy odłączyć źródło zasilania oleju i spuścić płyn postępując wg procedury start i stop. Następnie odłączyć przewód zasilający od urządzenia.

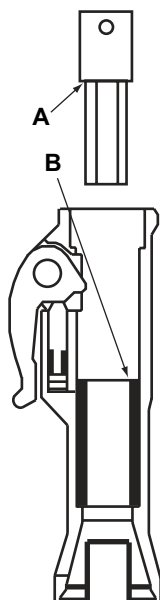
- *Używać tylko oryginalnych części. Jakiegokolwiek uszkodzenia czy złe funkcjonowanie części nieautoryzowanych nie będzie uwzględniane w gwarancji produktu.*
- *Uszkodzone części należy wymieniać natychmiast.*
- *Części zużyte należy wymieniać w odpowiednim momencie.*
- *Zawsze czyścić połączenia przewodów przed i po odłączeniu.*
- *W trakcie czyszczenia substancją czyszczącą należy dopełnić wszelkich reguł bezpieczeństwa i zapewnić odpowiedni przepływ powietrza w pomieszczeniu.*
- *Przegląd i konserwacja akumulatora może być przeprowadzana jedynie przez odpowiednio wykwalifikowaną osobę.*
- *W celu poważniejszego przeglądu urządzenia należy skontaktować się z przedstawicielem Grupy Belle.*

UWAGA!- konserwacja i przegląd musi być dokonywany przez odpowiednio wykwalifikowane osoby. Przed dokonywaniem jakiegokolwiek ingerencji należy upewnić się, że urządzenie leży bezpiecznie i prawidłowo na ziemi.

podstawowa konserwacja	co tydzień	co 3 miesiące	co 600 h / corocznie
czyszczenie i przegląd.	✓		
smarowanie uchwytów silikonem (tylko uchwyty typu T)	✓		
sprawdzanie przewodów i połączeń czy nie są pęknięte lub nie przeciekają. wymiana w razie potrzeby.	✓		
sprawdzanie obudowy pod kątem zużycia i uszkodzeń. nie używać zużytej lub uszkodzonej obudowy.	✓		
sprawdzanie ogólnego stanu urządzenia	✓		
jeżeli urządzenie jest wyposażone w uchwyty antywibracyjne należy sprawdzić ich stan	✓		
sprawdzanie czy uchwyty poruszają się swobodnie i nie wysuwają się samoczynnie	✓		
sprawdzanie czy źródła zasilania nie są uszkodzone	✓		
sprawdzanie docisku śrub, nakrętek, zaczepów i połączeń przewodów		✓	
sprawdzanie tulei dłuta pod kątem zużycia i uszkodzenia		✓	
sprawdzanie ruchomych części, uszczelek, śrub pod kątem zużycia i uszkodzeń. wymiana w razie potrzeby			✓
sprawdzanie funkcjonowania urządzenia			✓

W celu sprawdzenia drgań należy zawsze sprawdzić :

Zbyt duże przerwy między obudową a tuleją dłuta, które będą powodować zwiększenie natężenia drgań. W celu wyeliminowania nadmiernych drgań należy sprawdzać codziennie tuleję dłuta. Należy stosować przyrząd pomiarowy odpowiadający średnicy dłuta. Jeżeli przyrząd może być swobodnie umieszczony w tulei dłuta, oznacza to że tuleja jest zużyta i musi być wymieniona! Zob. rozdział: "Praca Urządzenia – sprawdzanie zużycia".



Problem	Przyczyna	Środek zaradczy
Młot nie działa. Ciśnienie nie wzrasta po odblokowaniu.	brak lub nieprawidłowy przepływ/ciśnienie	sprawdzić przepływ/ciśnienie przez test urządzenia
	przewody P i T źle podłączone	sprawdzić połączenia. standardowe połączenie ma przepływ oleju z otworu wypływu (np. połączenie P jest podłączone do otworu wpływu)
	niewystarczające przełączenie przełącznika	przełączyć przełącznik do końca (jeśli nie przełączony) lub wymienić nie działające części
	uszkodzenie uszczelek w przewodzie cewki	sprawdzić i wymienić uszczelki
Młot nie działa. Ciśnienie wzrasta po odblokowaniu.	ciśnienie powrotne za wysokie	dobrze podłączyć przewód do zbiornika. Max. ciśnienie powrotne 10-15 barów (150-200 psi) mierzone w młocie
	odłączona szybkozaczka w przewodzie powrotnym	wykryć i wymienić połączenie
	tłok wypada, prawdopodobnie na skutek zbyt wąskiego cylindra	pchnąć mocno młot w kierunku obudowy poluzować/wyszlifować delikatnie krawędź tłumika cylindra (w miejscu gdzie cylinder zmienia wymiar) sprawdzić lepkość oleju. zbyt mała lepkość oleju powoduje możliwość zatarcia
	cewka, cewka przewodu powrotnego/cewka pomocnicza łatwo odłączają się	zdemontować i sprawdzić czy wszystkie części poruszają się. delikatnie wypolerować w razie konieczności
	uszkodzenie uszczelki	zdemontować, sprawdzić i wymienić w razie potrzeby
młot działa słabo lub nieregularnie	niewystarczający przepływ	sprawdzić przepływ/ciśnienie
	uszkodzone uszczelki	wymienić uszczelki
	wycieki wewnętrzne	zdemontować, sprawdzić i wymienić uszkodzone lub zużyte części sprawdzić czystość oleju i lepkość w temp. pracy olej o zbyt małej lepkości = wzrost wycieków wewnętrznych
	niewystarczające naładowanie akumulatora	naładować akumulator
	defekt membrany	wymienić membranę
	przewody pulsują	uszkodzenie akumulatora
wycieki oleju z młota	uszkodzenie uszczelek	wymienić uszczelki
dłuto wypada	zużyty zatrzask	wymienić zatrzask lub wałki
	zużyty tłok lub dłuto	wymienić tłok lub dłuto

Gwarancja



Urządzenie BHB młot wyburzeniowy hydrauliczny wyprodukowane przez Grupę Belle jest objęte gwarancją dla pierwotnego nabywcy przez okres jednego roku (12 miesięcy) od daty zakupu.
Gwarancja Grupy Belle obejmuje błędy w konstrukcji, materiałach i jakości wykonania.

Poniższe elementy nie są objęte gwarancją Grupy Belle:

1. Uszkodzenia spowodowane niewłaściwym użytkowaniem, zrzuconiem lub podobnym uszkodzeniem wywołanym lub będącym wynikiem nie stosowania się do wskazanej kolejności założenia, zasady działania lub instrukcji konserwacji przez użytkownika.
2. Zmiany przyłączenia i naprawy wykonane przez osoby spoza Grupy Belle lub osoby inne niż uznani przedstawiciele handlowi.
3. Koszt transportu i przesyłek do i z Grupy Belle lub uznanych przedstawicieli handlowych celem naprawy bądź oceny technicznej jakichkolwiek z maszyn, niebędących podstawą do roszczenia gwarancyjnego.
4. Koszty materiałowo-robocze odnawiania, naprawy i wymiany elementów składowych w związku z ich zwykłym zużyciem.

Grupa Belle i/lub uznani przedstawiciele handlowi, dyrektorzy, pracownicy lub firmy ubezpieczeniowe nie ponoszą odpowiedzialności za następstwa lub inne uszkodzenia, straty i wydatki powstałe w związku lub będące skutkiem niemożności użytkowania maszyny w określonym przez siebie celu.

Roszczenia Gwarancyjne.

Wszelkie roszczenia wynikające z gwarancji należy najpierw kierować do Działu Obsługi Gwarancji firmy Grupa Belle telefonicznie, poprzez faks, pocztą elektroniczną lub też pisemnie.

Adres, na jaki należy kierować roszczenia gwarancyjne:

Altrad Belle Warranty Department,
Sheen, Nr. Buxton
Derbyshire
SK17 0EU
England.

Tel : +44 (0)1298 84606,

Fax : +44 (0)1298 84722

Email : warranty@belle-group.co.uk

Это руководство было написано, чтобы помочь Вам безопасно эксплуатировать и обслуживать гидравлический отбойный молоток BHB поставляемый Altrad Belle. Это руководство предназначено для дилеров Altrad Belle и операторов гидравлического отбойного молотка BHB.

Предисловие

Раздел "**Описание машины**" позволит Вам получить общую информацию о машине, средствах управления и предупреждающих знаках.

Разделы посвящённые **Охране труда** объясняют, как использовать машину, чтобы гарантировать вашу безопасность и безопасность окружающих.

Раздел "**Инструкция по эксплуатации**" поможет Вам настроить и использовать машину.

Раздел "**Техническое обслуживание**" содержит информацию о правильном порядке обслуживания Вашей машины.

Раздел "**Окружающая среда**" содержит информацию о том как правильно утилизировать списанную машину.

Раздел "**Устранение неполадок**" поможет устранить часто возникающие неполадки.

Раздел "**Гарантийное обслуживание**" содержит детальную информацию о гарантийных обязательствах и процедуре обслуживания по гарантии.

Раздел "**Декларация Соответствия**" содержит информацию о стандартах, которым соответствует эта машина.

Директивы относительно примечаний.

Информация в этом руководстве, на которую нужно обратить особое внимание, отмечена следующим образом:



ПРЕДОСТЕРЕЖЕНИЕ

Это оборудование может быть опасным. Машина может быть повреждена, а оператор или окружающие лица могут получить увечья, при неправильном использовании.



ПРЕДУПРЕЖДЕНИЕ

Жизнь оператора может подвергнуться опасности при неосторожном обращении с машиной.

ПРЕДУПРЕЖДЕНИЕ



ПРЕДУПРЕЖДЕНИЕ

Перед тем как приступить к эксплуатации или обслуживанию этой машины, **Вы должны ПРОЧИТАТЬ и ИЗУЧИТЬ** это руководство.

ЗНАЙТЕ, как безопасно использовать средства управления машиной и что нужно делать для безопасного обслуживания.

(Удостоверьтесь, что Вы знаете, как безопасно выключить машину прежде, чем включать её, на случай если в процессе эксплуатации возникнут проблемы с её управлением).

ВСЕГДА носите или используйте надлежащие средства индивидуальной защиты.

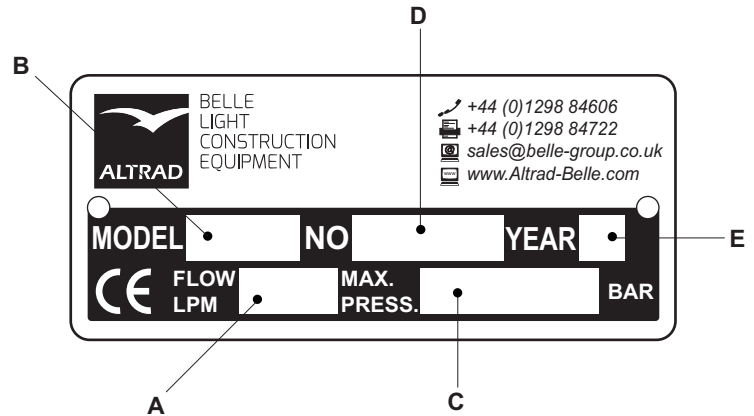
Если у Вас есть **КАКИЕ-ЛИБО ВОПРОСЫ** о безопасном использовании или обслуживании этой машины, СПРОСИТЕ У ВАШЕГО РУКОВОДИТЕЛЯ, ПОСТАЩИКА ИЛИ СВЯЖИТЕСЬ С Altrad Belle +38 (044) 209 54 69

Содержание

Как использовать это руководство	104
Предупреждение.....	104
Описание машины.....	105
Технические данные.....	106
Правильный подбор отбойного молотка и гидравлической станции.....	107
Охрана труда	108 - 110
Техника безопасности	111
Рекомендованное гидравлическое масло.....	111
Хранение	111
Окружающая среда	112
Проверка перед началом работы.....	112
Процедура запуска и останова.....	112
Инструкции по управлению машиной.....	113 - 115
Свод правил ЕНТМА (Европейская Ассоциация Производителей Гидравлического Оборудования)	115
Техническое обслуживание	116
Устранение неполадок	117
Гарантия	117
Декларация соответствия	4

Шильдик

- A. Максимально допустимый поток.
- B. Модель отбойного молотка.
- C. Максимально допустимое давление.
- D. Серийный номер.
- E. Год выпуска.



Предупредительные знаки

A. Модель

Этот знак показывает название модели отбойного молотка, на пример, "BHB 19"

B. Информация об уровне шума

Этот знак содержит информацию об уровне шума машины.

C. Соответствие стандартам ЕС

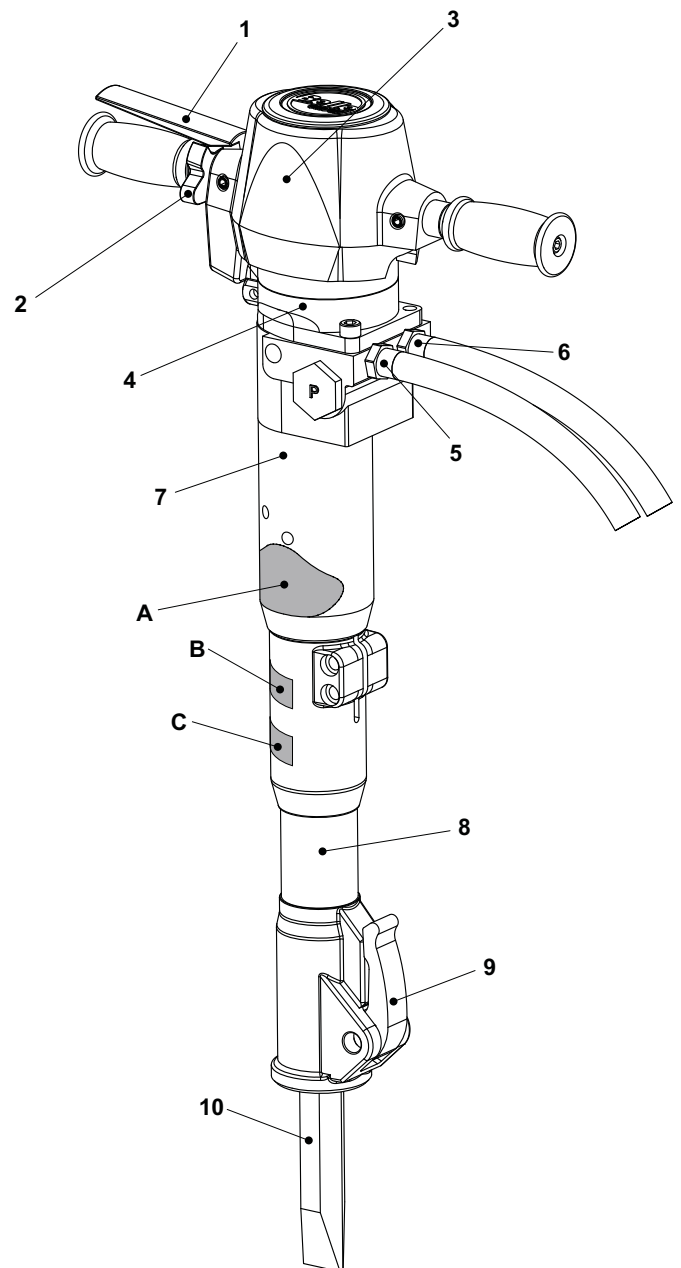
Этот знак указывает, соответствует ли машина стандартам ЕС. Этот знак отсутствует на машинах сделанных специально для рынка США.

Компоненты машины

1. Пусковое устройство
2. Предохранитель
3. Верхняя часть
4. Аккумулятор
5. Входная магистраль (P*)
6. Обратная магистраль (T**) (см. раздел "Технические характеристики" для информации о дросселе)
7. Корпус
8. Носовая часть
9. Замок патрона
10. Пика

* P = Давление

** T = Бак



Модель	ВНВ12	ВНВ19	ВНВ19 USA	ВНВ23	ВНВ23 UC	ВНВ25X
Поток (л/мин)	20	20	20	20	20	20
Дроссель	Открытый	Открытый	Открытый	Открытый	Открытый	Открытый
Вес (кг)	14	19	19	23	23	25
Рабочее давление (бар)	70 - 90	90 - 110	90 - 110	90 - 110	90 - 110	90 - 110
Максимальное давление (бар)	160	160	160	160	160	160
Макс. давление в обратной магистрали (бар)	10	10	10	10	10	10
Категория ЕНТМА	С	С	С	С	С	С
Штуцеры	1/2 дюйма	1/2 дюйма	1/2 амер. резьба	1/2 дюйма	1/2 амер. резьба	1/2 дюйма
Быстроразъёмное соединение с отсечкой рабочей жидкости						
Тип гидравлического масла						
- До 30°С	ISO VG T32					
- Выше 30°С	ISO VG T46					
Частота ударов (удар/мин)	2400	1600	1600	1600	1600	1600
Усилие отрыва (Дж)	55	65	65	65	65	55
Давление газа в аккумуляторе (бар)	40	40	40	40	40	40
Размер патрона (мм)	22 x 82	25 x 108	32 x 152	25 x 108	28 x 160	32 x 160
Рекомендуемая гидравлическая станция	Midi 20/140					
Уровень вибрации - Midi (м/с ²)	16.08	11.97	11.97	11.97	11.97	6.5
Уровень шума (дБ(А))	105	107	107	107	108	108

Модель	ВНВ25	ВНВ27 *		ВНВ27X *		ВНВ30 USA *	
Поток (л/мин)	20	20	30	20	30	20	30
Дроссель	3.8	3.4	Открытый	3.4	Открытый	3.8	Открытый
Вес (кг)	25	27	27	30	30	31.5	
Рабочее давление (бар)	105 - 125	105 - 125		105 - 125		105 - 125	
Максимальное давление (бар)	160	160		160		160	
Макс. давление в обратной магистрали (бар)	20	20		20		20	20
Категория ЕНТМА	С	С	Д	С	Д	С	Д
Штуцеры	1/2 дюйма	1/2 дюйма		1/2 дюйма		1/2 амер. резьба	
Быстроразъёмное соединение с отсечкой рабочей жидкости							
Тип гидравлического масла							
- До 30°С	ISO VG T32						
- Выше 30°С	ISO VG T46						
Частота ударов (удар/мин)	1300	1300	2150	1300	2150	1150	1850
Усилие отрыва (Дж)	85	85		85		65	65
Давление газа в аккумуляторе (бар)	50	50		50		50	50
Размер патрона (мм)	32 x 160	32 x 160		32 x 160		32 x 152	32 x 152
Рекомендуемая гидравлическая станция	Midi 20/140	Midi 20/140	Major 30/140	Midi 20/140	Major 30/140	Midi 20/140	Major 30/140
Уровень вибрации - Midi (м/с ²)	11.1	11.8	18.61	8.2	6.8	10.75	16.06
Уровень шума (дБ(А))	108	108		108		108	108

* **Обратите внимание:-** В комплекте с отбойным молотком поставляется альтернативный дроссель, который включается в возвратный трубопровод. Пожалуйста, убедитесь, что правильный дроссель установлен для потока 20 или 30 л/мин. (Размер дросселя указан на корпусе дросселя), **если нет маркировки - это означает, что дросселя нет** Больше информации Вы можете найти на следующей странице.

Подбор отбойного молотка и соответствующей гидростанции

Расположение штуцеров и дросселя

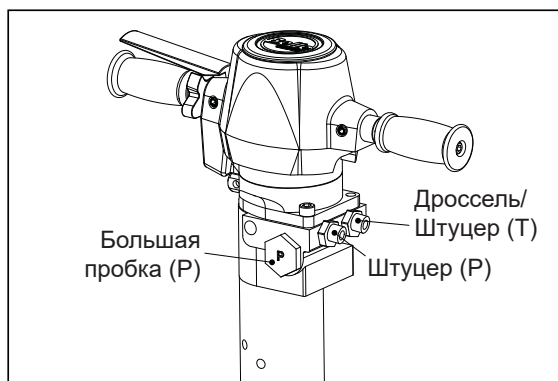
Расположение штуцеров и дросселя можно определить по таким признакам:

Осмотрите Ваш отбойный молоток. На разных сторонах корпуса Вы найдёте знаки "P" (нагнетательная магистраль) и "T" (обратная магистраль). Рисунок справа иллюстрирует данное правило. На стороне штуцера обратной магистрали и дросселя имеется соответствующий штамп

На пример: На рисунке левая сторона отбойного молотка имеет четкий знак "P", т.е. штуцер с левой стороны будет для нагнетательной магистрали, а штуцер справа для дросселя и обратной магистрали.

P = нагнетательная магистраль

T = обратная магистраль



ПРЕДУПРЕЖДЕНИЕ

Дроссель всегда устанавливается на штуцер обратной магистрали (Т), установка дросселя в нагнетательную магистраль может привести к поломке отбойного молотка.

Только для ВНВ27, ВНВ27Х и ВНВ30 (версия для США)!!

Поставляемый отбойный молоток рассчитан на поток 30 л/мин (Категория D по классификации Е.Н.Т.М.А.). При подсоединения отбойного молотка к гидростанции с потоком 20 л/м (Категория С по классификации Е.Н.Т.М.А.), необходимо заменить дроссель в обратной магистрали (Т): см. пункт 6 раздела "Описание машины".

Дроссели / Штуцеры

Поток	Категория ЕНТМА	Артикул	Номинал дросселя	Примечания
20 л/мин	С	971/99061	3,4 мм	Поставляется в комплекте с молотком
30 л/мин	D	971/99006	Без дросселя (Открытый)	Устанавливается на отбойный молоток



ПРЕДОСТЕРЕЖЕНИЕ

Подключение отбойного молотка к источнику с более высоким потоком может вызвать повреждение гидравлической станции или отбойного молотка. НЕ начинайте менять дроссель сразу после использования, так как гидравлическое масло будет очень горячее.

Замена дросселя

1. Отсоедините отбойный молоток от гидростанции.
2. Установите отбойный молоток в вертикальном положении.
Не ставьте отбойный молоток на носовую часть, т.к. он может упасть.
3. Отсоедините концевой шланг для подсоединения РВД обратной магистрали, дроссель пока остаётся прикрученным к корпусу молотка. Не забудьте иметь под рукой маслосборник, для масла, которое выльется из отбойного молотка. Слейте масло из концевой шланга обратной магистрали в маслосборник.
4. Открутите дроссель с молотка. Держите наготове маслосборник для сбора масла которое вытечет из молотка.
5. Remove the Seal from the old Fitting / Restrictor. Fit the new Restrictor using the existing Seal, ensuring that the internal Allen Key head in the Restrictor is fitted into the Breaker body first. Затяните с моментом 90 ± 2 Нм.
6. Поставьте на место концевой шланг и затяните с моментом 50 ± 2 Нм.
7. Подключите отбойный молоток к гидростанции и проверьте на предмет утечек.

Примечание: После того, как отбойный молоток был модифицирован для работы на другом значении потока, не подключайте его к гидростанции с более высоким потоком.

Сразу же после установки дросселя (971/99061), мы рекомендуем заменить обозначение категории ЕНТМА на отбойном молотке на категорию С (зелёного цвета) (поставляется в комплекте с молотком). Необходимо так же внести изменения секции А (см. "Описание машины").



ПРЕДУПРЕЖДЕНИЕ

Чтобы уменьшать риск серьезной травмы или смерти, прочитайте эти инструкции по технике безопасности прежде, чем эксплуатировать машину. Инструкции по технике безопасности должны храниться вместе с машиной, необходимо иметь копии для рабочих. Удостоверьтесь перед началом работ, что каждый оператор знает правила безопасной работы на этой машине. Следуйте всем правилам техники безопасности перечисленным в данном руководстве. Все инструкции по технике безопасности соответствуют законам и директивам Европейского Союза. Вы должны также придерживаться дополнительных требований национального законодательства. В странах за пределами Европейского Союза, должны применяться действующие местные уставы и инструкции. Любые дополнительные региональные законы и инструкции должны быть соблюдены.

Риски связанные с эксплуатацией этого оборудования

Во время работы машина может произвести внезапное или неожиданное движение. Это может стать причиной травмы. Кроме того, причиной травмы может стать потеря равновесия или подскользывание. Для уменьшения риска:

- Следите за тем, что бы всегда находиться в устойчивом положении (ноги на ширине плеч), удерживайте Ваше тело в равновесии.
- Стойте твердо и всегда держите машину обеими руками.
- Не запускайте машину, когда она лежит на земле.
- Удостоверьтесь, что рукоятки чистые и на них нет солидола и масла.

Случайный запуск машины может стать причиной травмы!

- Не прикасайтесь к спусковому механизму до тех пор пока не будете полностью готовы к работе.

Во время эксплуатации пики подвергаются высокой нагрузке, после определенного времени эксплуатации инструмент может сломаться из-за усталости металла. Если инструмент ломается, то в момент поломки молоток может неожиданно дёрнуться. Это может стать причиной серьезной травмы.

- Следите за тем, что бы всегда находиться в устойчивом положении (ноги на ширине плеч), удерживайте Ваше тело в устойчивом положении.
- Держите ваши руки и ноги подальше от работающих пик.
- Не садитесь сверху на машину перекинув ногу через рукоять, Вы можете получить серьезную травму в случае поломки пики.
- Регулярно проверяйте степень износа инструмента (признаки повреждения, видимые трещины).

Неправильный выбор типа хвостовика пики может привести к её поломке или выскальзыванию во время работы. Это может привести к травмам.

- Перед установкой пики в молоток, удостоверьтесь, что размеры хвостовика соответствуют патрону отбойного молотка.
- Не используйте наконечники без манжеты.

Если фиксатор пики в патроне не будет переведён в закрытое положение, то пика может с силой вылететь при включении молотка, что может стать причиной травмы.

- После того как пика вставлена и закреплена, необходимо проверить работоспособность замка, для этого нужно попытаться с силой вытащить пику назад.
- Удостоверьтесь, что пика вставлена правильно и фиксатор патрона находится в закрытом положении прежде, чем запустить машину.
- Никогда не направляйте пику на себя или другого человека.

Включение молотка во время смены пики может привести к травме.

- Перед сменой пики, остановите машину, отключите подачу масла и спустите его из молотка, нажатием на спусковое устройство.

Оторвавшийся под давлением гидравлический шланг может хлестать в разные стороны, что может стать причиной травмы или смерти. Для уменьшения риска:

- Проверьте РВД и штуцеры на отсутствие повреждений.
- Проверьте правильно ли собраны соединения.
- Никогда не пытайтесь отсоединить РВД, который находится под давлением. Сначала выключите подачу гидравлического масла от гидравлической станции и затем стравите масло из молотка нажатием на спусковое устройство.

Предосторожности при работе с аккумулятором

В конструкции машины предусмотрен гидравлический аккумулятор. Аккумулятор можно заряжать только азотом (N₂).

- Только персонал имеющий специальную подготовку может быть допущен к обслуживанию аккумулятора.
- Не производите никаких работ по обслуживанию машины, соединений и РВД, если есть давление в гидравлической системе.

Обратите внимание!:- Превышение максимального рабочего давления в системе может привести к перегрузке аккумулятора и выходу его из строя.

- Всегда эксплуатируйте машину при правильном рабочем давлении. См раздел "Технические характеристики".

Обращение с гидравлическим маслом и смазочными материалами

Тонкие струи гидравлического масла под высоким давлением могут пробить кожу и травмировать.

- *Никогда не ищите места утечки незащищенными руками.*
- *Не приближайтесь близко лицом к месту возможной течи.*
- *Немедленно обратитесь к врачу если гидравлическое масло попало под кожу.*

Пролитое гидравлическое масло может создавать скользкую поверхность, таким образом спровоцировать дополнительные несчастные случаи.

- *Обращайтесь с гидравлическим маслом с особой осторожностью.*
- *Уберите все разлитое масло и очистите поверхность.*

Горячее гидравлическое масло может вызвать ожоги.

- *Не разбирайте машину, до тех пор пока масло не остынет.*

Гидравлическое масло может вызвать экзему при соприкосновении с кожей.

- *Избегайте попадания гидравлического масла на руки.*
- *Всегда используйте защитные перчатки при работе с гидравлическим маслом.*

Смазочный материал может вызвать экзему при соприкосновении с кожей.

- *Избегайте попадания смазки на руки.*

Правила пожаробезопасности

При обработке многих видов материалов могут образовываться искры, которые могут вызвать взрыв взрывоопасных газов. Взрывы могут причинить серьезную травму или смерть. Для того, что бы уменьшить риск взрыва:

- *Никогда не используйте машину во взрывоопасной среде.*
- *Не используйте машину рядом с горючими материалами, газами или пылью.*
- *Удостоверьтесь, что поблизости нет газовых магистралей.*

Электробезопасность

Машина электрически не изолирована. Попадание машины под напряжение может привести к серьезным травмам или смерти.

- *Во избежание электротравматизма, никогда не используйте машину вблизи электроустановок и ЛЭП.*
- *Удостоверьтесь в отсутствии напряжения и скрытых проводов.*

Во время работ по разрушению, скрытые кабели и трубы могут представлять серьезную опасность.

- *Перед началом работы, проверьте место проведения работ.*
- *Удостоверьтесь в отсутствии скрытых кабелей и труб (электричество, телефон, водопровод, газопровод, канализация и т.п.).*
- *Немедленно выключите машину, если пика попала на скрытый объект.*
- *Перед продолжением работы удостоверьтесь в отсутствии опасности.*

Опасность выброса частиц

При работе с машиной возможен выброс частиц разрушаемого материала, что может явиться причиной травмы оператора или других лиц.

- *Чтобы снизить опасность такой травмы, пользуйтесь индивидуальными средствами защиты, в т.ч. ударопрочными защитными очками с боковой защитой*

Опасность, связанная с высоким уровнем шума

Высокий уровень шума может привести к неизлечимой потере слуха.

- *Используйте средства защиты органов слуха в соответствии с нормами охраны труда.*

Воздействие кварца и пыли

Во время разрушения, сверления и проведения подобных работ с камнем, бетоном, асфальтом и других материалов образовывается кристаллический кварц ('кварцевая пыль', двуокись кремния). При длительном воздействии эта пыль может стать причиной силикоза (заболевание лёгких), рака и смерти. Кварц - главная составляющая камней, песка и минеральных руд. Уменьшение негативного воздействия кварца:

- *Примите меры для уменьшения объёма кварца в воздухе и накоплению пыли на оборудовании и поверхностях. Примеры таких мер: Вентиляция и улавливание пыли, орошение водой. Убедитесь, что такие меры приняты.*
- *Имейте, следите за исправностью, и правильно используйте соответствующий респиратор, когда принятые мероприятия не приводят к уменьшению уровня загрязнения до приемлемых значений.*
- *Участствуйте в мероприятиях по контролю уровня загрязнений, медицинских обследованиях и обучении, которые в соответствии с требованиями законодательства, организует Ваш работодатель.*
- *Одевайте стирающуюся или одноразовую защитную спецодежду в местах проведения работ; принимайте душ и переодевайтесь после работы для того что бы уменьшить воздействие кварца на Вас самих, окружающих людей, дома и другие объекты.*
- *Не ешьте, не пейте, не курите в местах, где есть пыль, содержащая кристаллический кварц.*
- *Мойте руки и лицо перед едой, питьем, курением за пределами мест проведения работ.*
- *Совместно с работодателем проводите мероприятия по уменьшению запылённости.*

Научно установлено, что некоторые виды пыли, испарений и аэрозолей, которые могут образовываться во время использования машины могут содержать химические вещества, которые могут вызвать рак, врожденные уродства или другое вредное воздействие на репродуктивную систему человека. К таким веществам, например, относятся:

- *Пыль кристаллического кварца, цемента и других строительных материалов.*
- *Мышьяк и хром из химически обработанной резины.*
- *Свинец из красок содержащих свинец.*

Чтобы уменьшать воздействие этих химических веществ, работайте в условиях хорошей вентиляции, используйте специальные средства защиты, такие как респиратор, который специально разработан, чтобы отфильтровать микроскопические частицы.

Опасность модификации машины

Любая модификация машины, не одобренная Altrad Belle может нанести серьезный вред непосредственно Вам и окружающим.

- *Машина не может быть модифицирована без согласования с Altrad Belle.*
- *Используйте только оригинальные запчасти и принадлежности рекомендованные Altrad Belle.*

Опасность вибрации

Во время эксплуатации машины оператор подвергается воздействию локальной вибрации. Регулярное и частое воздействие вибрации может вызвать, внести свой вклад, или ухудшить состояние здоровья пальцев, кистей и рук оператора, которые могут развиваться постепенно в течение длительного использования машины (недели, месяцы, годы). Негативное воздействие в основном оказывается на сосуды, нервную систему, суставы.

При появлении таких симптомов в пальцах рук как нечувствительность, покалывание, боль, побеление кожи или других признаков во время или после эксплуатации машины, прекратите эксплуатировать машину и обратитесь к врачу. Длительное использование машины после возникновения любого такого симптома может привести к еще большему ухудшению самочувствия и/или сделает эти симптомы постоянными.

Следующие мероприятия могут снизить воздействие вибрации на оператора:

- *Работу выполнять должна машина. Прикладывайте физическую силу только для управления машиной.*
- *Во время работы машины, единственным местом контакта машины с телом должны быть руки на рукоятках. Избегайте любого другого контакта, например надавливание на машину пытаясь увеличить её производительность. Также важно отпустить спусковой крючок пока извлекаете наконечник из разрушенного материала и переставляете его на новое место.*
- *Удостоверьтесь, что используемая пила находится в хорошем состоянии (заточена), не изношена и имеет правильный размер. Использование затупленных или изношенные пики, а так же пик не надлежащего размера, приводит к увеличению времени выполнения работы (и более длительному периоду воздействия вибрации), увеличивает вибрационную нагрузку.*
- *Немедленно прекратите работу, если машина внезапно начала очень сильно вибрировать. Не возобновляйте работу, пока не определите и устраните причину увеличения вибрации.*
- *Эксплуатируйте машину при номинальном давлении в гидросистеме. Более высокое или низкое давление может вызвать увеличение уровня вибрации.*
- *Не касайтесь пики во время работы машины.*
- *Проходите медицинские осмотры и программы обучения, которые организывает Ваш работодатель, а так же когда это предписано законодательством.*

ОТМЕТЬЕ!:-Уровни шума и вибрации машины указаны в разделе "Технические характеристики"

- *Машины и принадлежности должны использоваться только по прямому назначению.*
- *Только квалифицированный персонал может быть допущен к эксплуатации и обслуживанию машины.*
- *Изучите как выключать машину на случай аварийной ситуации.*
- *Немедленно отпустите рычаг спусковой механики во всех случаях перебоев в работе гидравлической системы.*
- *Всегда проверяйте оборудование перед использованием. Не используйте оборудование, если Вы подозреваете, что оно повреждено.*
- *Будьте благоразумны.*
- *Будьте внимательны.*
- *Не работайте с машиной, если Вы устали, под воздействием лекарств, алкоголя или чего либо еще, что может влиять на зрение, реакцию и трезвость ума.*
- *Повышайте квалификацию и знания техники безопасности.*
- *Никогда не ударяйте или умышленно повреждайте оборудование.*
- *Держите машину и принадлежности в безопасном месте, под замком, вне пределов досягаемости детей.*
- *Удостоверьтесь, что все используемое оборудование правильно обслуживается.*
- *Предупреждающие знаки содержат важную информацию по технике безопасности, они поставляются с каждой машиной.*
- *Следите за тем, что бы предупреждающие знаки всегда были хорошо заметны.*
- *Новые предупреждающие знаки могут быть заказаны по каталогу запасных частей.*
- *Следите за тем что бы посторонние не присутствовали на месте проведения работ.*
- *Держите в порядке рабочее место.*
- *Никогда не направляйте РВД на себя или кого либо другого.*

СИЗ (средства индивидуальной защиты)

Всегда используйте защитные средства. Оператор и весь остальной персонал на месте проведения работ должны носить СИЗ. Как минимум:

- *Защитный шлем.*
- *Защитные очки,*
- *Перчатки,*
- *Защита органа слуха,*
- *Респиратор*
- *Защитная обувь.*

Одевайте подходящую рабочую одежду. Уберите назад длинные волосы и удалите любые украшения, которые могут попасть в движущиеся части машины.

Рекомендуемое гидравлическое масло

Чтобы защищать окружающую среду, Altrad Belle рекомендует использование биологически разлагаемого гидравлического масла.

- *Кинематическая вязкость (желательно) 20-40 мм²/с.*
- *Вязкость (допустимая) 15-100 мм²/с.*
- *Индекс вязкости не менее 100.*

Можно использовать обычное минеральное или синтетическое масло. Когда отбойный молоток используется в непрерывном режиме, температура масла устанавливается на уровне, который называют рабочей температурой. В зависимости от вида работы и конструкции гидравлической машины, эта температура будет на 20-40°C превышать температуру окружающей среды.

Вязкость масла при рабочей температуре должна находиться в рекомендуемых пределах. Индекс вязкости характеризует связь между вязкостью и температурой. По этой причине, высокая вязкость предпочтительна, тогда масло может работать в более широком диапазоне температур. Отбойный молоток не должен использоваться если вязкость масла находится вне допустимого диапазона. Рабочая температура масла должна находиться в диапазоне от -20 С до 70 С.

Хранение

- Отключите отбойный молоток от гидравлической станции. См. раздел "Процедура запуска и остановка"
- Удостоверьтесь, что отбойный молоток хорошо очищен, перед тем как положить его на хранение.
- В случае длительного хранения, необходимо защитить ударник от коррозии. Это выполняется его прижимом (через втулку под долото) в верхнем положении путем установки инструмента верхней частью вниз. Так как быстросменные фитинги при отсутствии соединения блокируются, то ударник необходимо прижимать вверх при установленных шлангах, но при выключенном силовом агрегате.
- Всегда храните машину в сухом месте.



Списанную машину необходимо утилизировать таким образом, что бы максимально использовать вторичные материалы и снизить негативное воздействие на окружающую среду.

Примечание:-

Перед утилизацией необходимо слить из машины гидравлическое масло. Это масло необходимо правильно утилизировать, что не нанести вред окружающей среде.



Проверка перед запуском

Перед каждым использованием необходимо выполнять проверку отбойного молотка. Все эти проверки касаются эксплуатационной надежности отбойного молотка. Некоторые касаются Вашей безопасности:

- Очистите все предупреждающие знаки. Замените отсутствующие и нечитаемые знаки. Им можно заказать по каталогу запасных частей.
- Удостоверьтесь, что отсутствуют повреждения на шлангах или подсоединениях..
- Проверьте состояние пики.
- Не используйте сильно изношенную или поврежденную пику.
- Подключите инструмент.
- Удостоверьтесь, что гидравлические соединения чистые и исправные.
- Не направляйте в стороны и не переворачивайте отбойный молоток, предварительно не отключив его от гидростанции. Пика может быть выброшена в момент соединения, если молоток подключен к гидростанции.
- Удостоверьтесь, что гидравлическая станция, которую Вы планируете использовать, совместима с моделью отбойного молотка (см. раздел "Технические характеристики"). Altrad Belle рекомендует использовать делитель потока масла типа LFD, если расход масла, обеспечиваемый данным источником питания, превышает максимально допустимое значение.

Запуск

- 1) Удостоверьтесь, что пика в работоспособном состоянии и правильно вставлена в отбойный молоток.
- 2) Удостоверьтесь, что замок патрона пики надёжно закрыт и пика не выпадет.
- 3) Снимите защитные колпачки с быстроразъёмных соединений.
- 4) Очистите быстроразъёмные соединения при необходимости и подсоедините соединительные шланги к РВД.
- 5) Установите пику на поверхности, подлежащей обработке и нажмите рычаг спускового механизма.

Останов

- 1) Отпустите рычаг. До полной остановки не отрывайте отбойный молоток от обрабатываемой поверхности.
- 2) Остановите гидростанцию.
- 3) Отсоедините шланги и оденьте защитные колпачки на быстроразъёмные соединения.

Следуйте требованиям техники безопасности. Перед эксплуатацией машины, прочитайте соответствующий раздел данного руководства.

Конструкция и назначение

Отбойный молоток типа ВНВ поставляемый Altrad Belle имеют прочную и надёжную конструкцию и рассчитаны на работу в паре с гидростанциями Altrad Belle.

Отбойные молотки доступны в различных размерах и различными энергиями удара, в ассортименте присутствуют часто используемые принадлежности. Ручные отбойные молотки предназначены для различных видов работ: от разрушения кирпичной кладки и асфальта до работ по железобетону.

Все отбойные молотки серии ВНВ поставляются с концевыми шлангами 1/2" с плоской быстроразъёмной муфтой 1/2" для легкого соединения с силовыми агрегатами Altrad Belle.

Выбор правильного гидравлического отбойного молотка

Важно выбрать правильный размер гидравлического отбойного молотка для выполнения той или иной работы.

Если взять слишком маленький отбойный молоток, то работа займёт много времени.

Слишком большой отбойный молоток потребует частой смены позиции наконечника, что излишне утомит оператора.

Простое правило выбора размера отбойного молотка: в норме на откалывание одного куска нормального размера должно затрачиваться 10–20 сек работы.

- Если процесс занимает меньше чем 10 секунд, нужно использовать меньший гидравлический отбойный молоток.
- Если на эту работу приходится затрачивать более 20 секунд, то нужна взять больший гидравлический отбойный молоток.

Монтаж

Шланги

Для подсоединения отбойного молотка необходимо использовать РВД с рабочим давлением не менее 200 бар (2900 фунтов на квадрат. дюйм) и внутренним диаметром 1/2". Для противостояния внешнему износу, мы рекомендуем использовать двухслойные РВД. Нагнетательный штуцер отбойного молотка помечен "Р", а штуцер обратной магистрали помечен "Т".

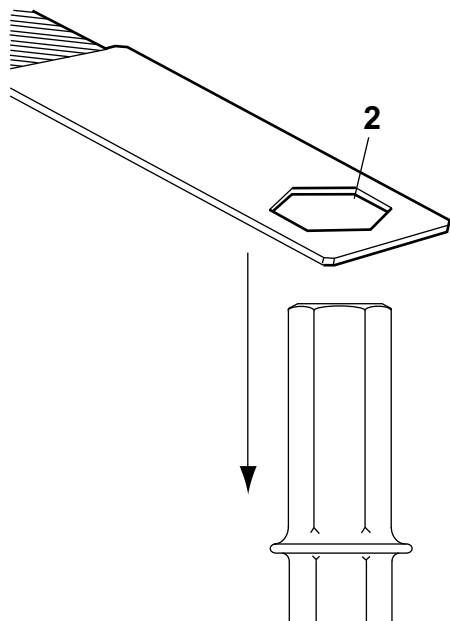
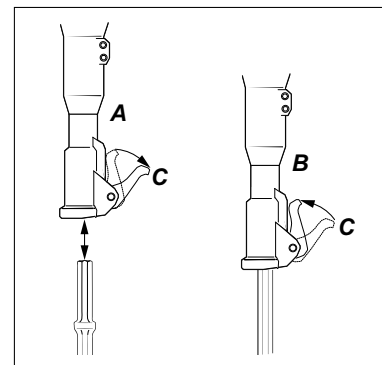
Быстроразъёмные соединения

Гидравлические отбойные молотки Altrad Belle оборудованы быстроразъёмными соединениями с плоскими клапанами. Данные соединения надёжны, их легко чистить. В быстроразъёмном соединении масло подаётся через ниппель в розетку.

Установка и снятие пики

При удалении или снятии пики, необходимо придерживаться таких правил:

- 1) Для предотвращения случайного включения, отключите подачу масла. Спустите масло, нажимая на спусковой крючок. Отсоедините машину от гидравлической станции.
- 2) Выньте пику, повернув замок (С) вниз (см. рис. А).
- 3) Для установки пики, поверните замок (С) полностью вниз. Вставьте пику в отбойный молоток, и поверните замок вверх (см. рис. В).



Контроль износа

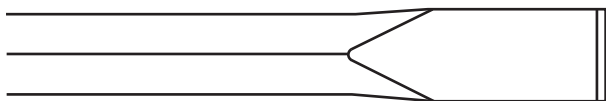
Использование пик с изношенным хвостовиком увеличивает локальную вибрацию. Чтобы избежать воздействия повышенной вибрации, контролируйте степень износа хвостовика перед установкой пики в машину.

Используйте контрольный шаблон, соответствующего номинала. Если хвостовик входит в отверстие в шаблоне (2) - это означает, что хвостовик изношен и пику необходимо заменить.

* **Примечание:** Контрольный шаблон не поставляется в комплекте с машиной.

Как выбрать наконечник

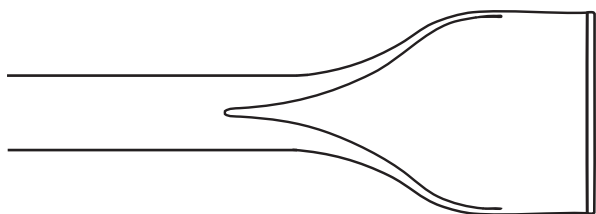
Правильный наконечник - это необходимое условие для успешной работы. Во избежание повреждения машины, важно использовать наконечники высокого качества.



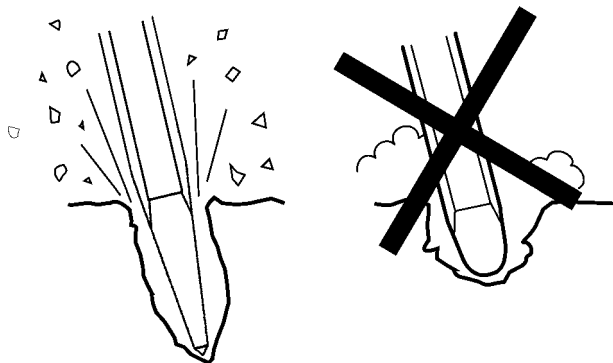
Узкое зубило должно использоваться для разрушения и резания бетона, а также других твердых материалов.



Коническая пика должна использоваться только для создания отверстий в бетоне и других твердых материалах.



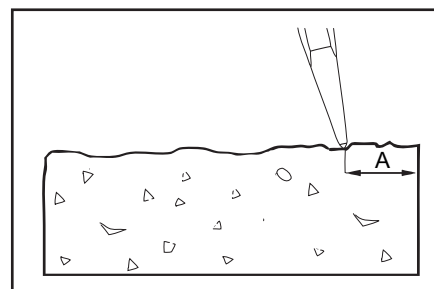
Большое широкое зубило должно использоваться для мягких материалов, например асфальта или мёрзлой земли.



Всегда используйте хорошо заточенный наконечник. Изношенный наконечник увеличивает вибрацию и время выполнения работы.

НАЧИНАЯ РАБОТУ

- 1) Встаньте устойчиво и удостоверьтесь, что Ваши ноги и руки находятся на безопасном расстоянии от работающего отбойного молотка.
- 2) Уприте машину в обрабатываемую поверхность перед включением.
- 3) Выберете ширину отламываемого материала (А) таким образом, чтобы отбойный молоток не застрял.
- 4) Не пробуйте откалывать слишком большой кусок.
- 5) Попытки высвободить застрявший молоток подвергнут оператора воздействию ненужной вибрации.



ИСПОЛЬЗОВАНИЕ

- 1) Позвольте машине делать работу; не нажимайте также трудно. Вибропоглощающие рукоятки не должны находиться в полностью сжатом положении.
- 2) Для гидравлических отбойных молотков с вибропоглощающими рукоятками: Необходимо работать с молотком так, чтобы рукоятки были выжаты "на половину". В этом положении достигаются хорошая производительность при низшем значении локальной вибрации.
- 3) Избегайте использования молотка разбивания чрезвычайно твердых материалах, например гранита и армирующего железа, это вызовет существенную вибрацию.
- 4) Необходимо избегать любой формы работы на холостом ходу, работы без пики или работы в неправильной позе.
- 5) Не нажимайте на спусковой крючок, пока не займете правильное положение.
- 6) Следите за тем, что бы машина была хорошо смазана.

ПЕРЕРЫВЫ В РАБОТЕ

- 1) На время перерывов Вы должны ставить машину в безопасное место, что бы исключить возможность случайного запуска.
- 2) В случае более длинного перерыва или покидая рабочее место: Выключите подачу гидравлическую масла и стравите машину нажимая на спусковой крючок.

Свод правил ЕНТМА

Нормы и правила ЕНТМА (европейская ассоциация производителей гидравлического инструмента) касательно отбойных молотков

Перед началом работы.

См. инструкцию по эксплуатации производителя.

Совместимость. Гидравлические инструменты предназначены для работы при определенном потоке и давлении. Оборудование, производимое членами ЕНТМА, имеет идентификационную треугольную цветную метку, обозначающую рабочий диапазон. Перед началом работы проверьте, что как инструмент, так и гидравлическая станция имеют одинаковую метку идентификации. Считается обязательным, что силовые агрегаты и инструменты, имеющие разные цветные коды, не должны соединяться друг с другом, поскольку такая практика является как неэффективной, так и опасной.

Для справки – цветные коды ЕНТМА следующие:

Классификация	Цветовой код.	Поток, л/мин	Максимальное давление, бар.
A	Желтый	5.5 – 6.5	180
B	Перечень технических условий	13.5 – 16.5	172
C	Зеленый	18.0 – 22.0	138
D	Коричневый цвет	27.0 – 33.0	138
E	Красный	36.0 – 44.0	138
F	Сажа	45.0 – 55.0	138
G	Оранжевый	54.0 – 66.0	138
Z	Серый	9.0 – 11.0	180

При возникновении вопросов обращайтесь за консультацией к изготовителю оборудования.

Особенности. Операторы, не знакомые с использованием гидравлических инструментов, должны обратить внимание на следующее:

- 1) Гидравлические отбойные молотки обычно имеют мощность больше, чем аналогичные по весу пневматические инструменты.
- 2) Корпус гидравлического отбойного молотка и питающие шланги довольно сильно нагреваются при нормальной работе.
- 3) Поскольку такой отбойный молоток не имеет выхлопа, то он, в общем случае, работает значительно тише. Это не следует воспринимать как недостаток мощности.

Выбор наконечника: Для достижения оптимальных рабочих характеристик важно выбрать правильные тип и размер наконечника; особое внимание должно быть уделено длине хвостовика и размерам поперечного сечения.

Рекомендации следующие:

Материал

Бетон.
Дегтебетон.
Асфальт.
Земляные работы

Рекомендуемый наконечник

Коническое долото или долото с узким лезвием.
Инструменты с широким, остро заточенным лезвием с прямыми режущими кромками.
Инструменты с остро заточенным лезвием тонкого сечения и закругленными режущими кромками.
Долота и лопатки.

ВСЕГДА ИСПОЛЬЗУЙТЕ ОСТРЫЕ НАКОНЕЧНИКИ. Тупые наконечники увеличивают вибрацию, воспринимаемую оператором, и снижают эффективность работы.

Правильное обслуживание - это обязательное условие для безопасной и эффективной работы машины. Тщательно следуйте руководству по эксплуатации.

Перед совершением любого обслуживания или смены наконечника на отбойном молотке всегда выключайте подачу масла и спускайте масло нажатием на спусковой крючок. Потом отъедините гидравлический шланг от машины.

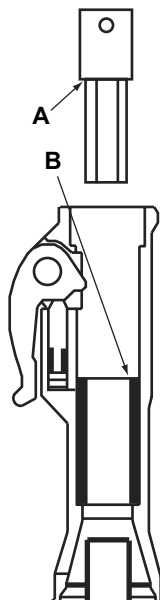
- *Use only authorized parts. Использование неоригинальных запчастей - основание для отказа в гарантийном обслуживании и снимает ответственность с производителя.*
- Немедленно замените повреждённые компоненты.
- Всегда заменяйте изношенные компоненты.
- Всегда очищайте соединения перед замыканием или размыканием.
- Всегда закрывайте шланги и ниппели чистыми защитными пробками и колпачками.
- Когда чистите механические запчасти в растворителе, удостоверьтесь, что выполняются требования техники безопасности, и обеспечивается хорошая вентиляция.
- Проверка и обслуживание аккумулятора должна выполняться только квалифицированным персоналом.
- Основное обслуживание машины должно выполняться авторизованным дилером Altrad Belle.

Обратите внимание! Обслуживание должно осуществляться только квалифицированным персоналом. Перед обслуживанием, убедитесь, что машина не представляет опасности.

Техническое обслуживание	Еженедельно месяца	Каждые 3 часов или	Каждые 600 ежегодно
Очистите и осмотрите машину	✓		
Смажьте направляющие рукоятей (только для молотков с антивибрационными рукоятями)	✓		
Проверьте шланги и фитинги на предмет трещин и утечек. Замените при необходимости.	✓		
Проверьте наконечник на предмет износа и повреждений. Не используйте изношенный или поврежденный наконечник.	✓		
Проверьте машину в целом на предмет повреждений.	✓		
Если машина оснащена антивибрационными ручками, то должна быть проверена их работоспособность.	✓		
Проверьте движение рукоятей (только для молотков с антивибрационными рукоятями)	✓		
Проверьте, не повреждена ли пружина.	✓		
Проверьте степень затяжки гаек, болтов, шурупов и фитингов шланга.		✓	
Проверьте ударник на предмет износа и повреждения.		✓	
Проверьте движущиеся части, сальники и болты на предмет износа и повреждений. Замените при необходимости.			✓
Проверьте работоспособность машины.			✓

Для того что бы машина сохраняла указанные параметры локальной вибрации, необходимо следить за выполнением ряда требований:

Слишком большой зазор между хвостовиком пики и ударником будет создавать повышенную вибрацию. Во избежание воздействия повышенной вибрации, контролируйте состояние ударника каждый день. Используйте шаблон, который соответствует размеру хвостовика пики. If the gauge's part (A) can be pushed fully into the chisel bushing (B), the bushing is worn out and must be replaced! См. так же раздел "Контроль износа". В этом разделе описан контроль состояния хвостовика пики.



Устранение неполадок



Неисправность	Причина	Действие
Отбойный молоток не работает. При нажатии рычага включения давление.	Недостаточные поток или давление от гидравлической станции.	Проверьте поток/давление с помощью датчика в линии отбойного молотка.
	P и T шланги перепутаны.	Проверьте соединение. При нормальном соединении масло течёт из когда спусковой механизм из ниппеля быстроразъёмного соединения (т.е. концевой шланг P подсоединён с помощью розетки).
	Недостаточное открытие клапана устройства включения.	Настройте рычаг спускового механизма (если возможно), или замените дефектные запчасти.
	Повреждение уплотнений в канале золотника корпуса клапана.	Демонтируйте, проверьте и замените сальники.
Отбойный молоток не работает. При нажатии рычага включения Создается давление	Слишком высокое обратное давление.	Подсоедините бак напрямую. Макс. обратное давление, измеренное на отбойном молотке – 10 - 15 бар
	Поврежден быстросменный фитинг обратной линии.	Замените поврежденный фитинг.
	Ходовой поршень воастревает, возможно, из-за утолщения цилиндра.	Сильно надавите отбойным молотком на его наконечник
		Слегка закруглите/зашлифуйте кромку демпфера цилиндра (при изменении размера прохода цилиндра)
	Проверьте вязкость масла. Маловязкое масло повышает риск утолщения.	
Золотник / реверсивный золотник или вспомогательный золотник слегка застрял.	Разберите и проверьте все части на предмет возможности перемещения. При необходимости слегка зашлифуйте	
Дефекты сальников.	Разберите, проверьте и замените.	
Отбойный молоток работает с малым усилием или неравномерно.	Недостаточный поток.	Проверьте поток/давление.
	Дефекты сальников.	Замените сальники.
		Разберите, проверьте и замените дефектные или износившиеся запчасти.
		Проверьте уровень загрязнения масла и его вязкость при рабочей температуре.
	Маловязкое масло увеличивает внутренние утечки.	
	Недостаточный заряд аккумулятора.	Подзарядите аккумулятор.
Повреждена диафрагма.	Замените диафрагму.	
Шланги пульсируют	Проблема в аккумуляторе.	Замените диафрагму аккумулятора и заправьте его азотом.
Утечка масла из молотка.	Дефекты сальников.	Замените сальники.
Выпадает наконечник.	Износ замка.	Замените замок и цилиндрические штифты.
	Износ втулки под долото или наконечника.	Замените втулку или наконечник.

Гарантийные обязательства



На новый отбойный молоток Altrad Belle марки ВНВ предоставляется гарантия сроком один год (12 месяцев) с даты покупки. Гарантия Altrad Belle распространяется на дефекты конструкции, материалов и сборки.

Следующие позиции не покрываются гарантией Altrad Belle:

1. Повреждения, вызванные неправильной эксплуатацией, неправильным применением, падением или другим подобным повреждениям, вследствие не выполнения инструкций по монтажу, использованию или техническому обслуживанию.
2. Изменение, модификация конструкции или ремонт машины, выполненный персоналом не из числа сотрудников авторизованных партнеров Altrad Belle.
3. Транспортировка или транспортные расходы до и от месторасположения авторизованных партнеров Altrad Belle для ремонта или оценки соответствия критериям гарантийной рекламации для любой машины.
4. Материалы и/или трудозатраты для восстановления или ремонта компонентов, вышедших из строя вследствие нормальной убыли/износа.

Altrad Belle и/или их авторизованные агенты, директора, служащие или страховщики не будут считаться ответственными за косвенные или другие убытки, потери или расходы в связи с или из-за невозможности использовать машину для любой цели.

Рекламации

Все гарантийные рекламации должны быть направлены авторизованным агентам или в Altrad Belle по телефону, факсу, электронной почте или в письменной форме.

По вопросам рекламаций обращайтесь в Отдел гарантийного обслуживания,

Altrad Belle Warranty Department,
Sheen, Nr. Buxton
Derbyshire
SK17 0EU
England.

Тел :+44 (0)1298 84606,

Факс:+44 (0)1298 84722

Электронная почта: export.warranty@belle-group.co.uk



Как да използваме това ръководство?

Това ръководство е написано за да улесни безопасната работа и обслужване на ВНВ Хидравличен Къртач на Бел Груп. Ръководството е предназначено за търговци и оператори на ВНВ Хидравличен Къртач на Бел Груп.

Предговор

Разделът **‘Описание на Машината’** ви помага да се запознаете с настройките, механизмите за управление и надписите по машината.

Разделът **‘Инструкции за безопасност’** обяснява как да използвате машината по начин безопасен за вас и за околните.

Разделът **‘Инструкции за експлоатация’** ви помага с настройките и използването на машината.

Разделът **‘Обслужване и Поддръжка’** дава указания за общата поддръжка и обслужване на машината.

Разделът **‘Околна среда’** дава указания за рециклирането на негодните машини по екологично чист начин.

Разделът **‘Напътствия за отстраняване на повреди по машината’** ви помага ако имате проблем с машината.

Разделът **‘Гаранция’** описва същността на гаранцията и процедурата за предявяване на искове.

Разделът **‘Декларация за Съответствие’** показва стандартите по които е създадена машината.

Указания свързани с обозначаването.

Текста в това Ръководство, на който трябва да се обърне специално внимание е показан по следния начин:



ВНИМАНИЕ

Продуктът може да е в опасност. Ако не се спазват процедурите, съществува опасност от повреда на машината или нараняване на работещите с нея.



ПРЕДУПРЕЖДЕНИЕ

Животът на оператора може да е изложен на риск.



ПРЕДУПРЕЖДЕНИЕ



ПРЕДУПРЕЖДЕНИЕ

Преди работа с машината или извършване на каквато и да е поддръжка, ТРЯБВА ДА ПРОЧЕТЕТЕ и ИЗУЧИТЕ това Ръководство.

НУЖНО Е ДА ЗНАЕТЕ как безопасно да използвате механизмите за управление и какво следва да се направи за безопасна поддръжка. (Преди да включите машината трябва да знаете как се изключва, в случай, че имате затруднения.)

ВИНАГИ носете или използвайте подходящи лични предпазни средства за ваша защита.

Ако имате **ВЪПРОСИ** относно безопасната работа и поддръжка на тази машина, ПОПИТАЙТЕ ВАШИЯ СУПЕРВАЙЗОР ИЛИ СЕ СВЪРЖЕТЕ С БЕЛ ГРУП +44 (0)1298 84606

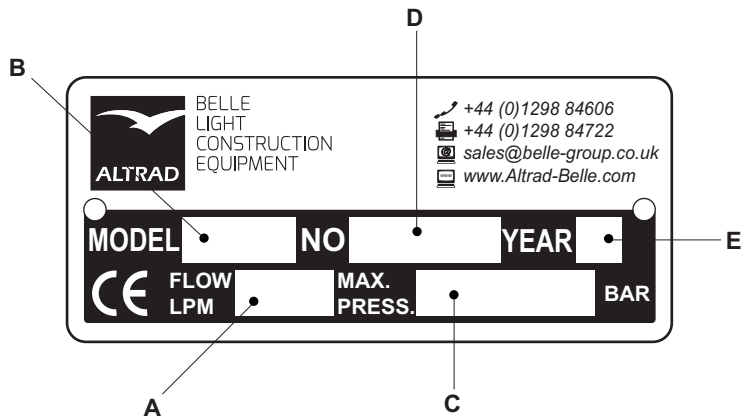


Съдържание

Как да използваме това Ръководство.....	118
Предупреждение	118
Описание на машината.....	119
Техническа информация.....	120
Свързване на къртача със станцията.....	121
Инструкции за безопасност.....	122 - 124
Обща безопасност	125
Препоръчително Хидравлично Масло.....	125
Съхранение.....	125
Околна среда	126
Проверки преди пуск	126
Процедури за пускане и спиране	126
Инструкции за експлоатация	127 - 129
ЕНТМА – Практически Кодекс	129
Обслужване & Поддръжка	130
Напътствия за отстраняване на повреди по машината	131
Гаранция	131
Декларация за Съответствие	4

Серийна Табела

- A. Максимално допустим дебит на Хидравлично Масло.
- B. Модел Къртач.
- C. Максимално допустимо Хидравлично Налягане.
- D. Серийен Номер.
- E. Година на Производство.



Означения

A. Означение на Модела

Този Надпис показва наименованието на Модела Къртач напр. 'BHB 19'

B. Знак за Шум

Този Надпис показва нивота на шум на машината.

C. CE Означение

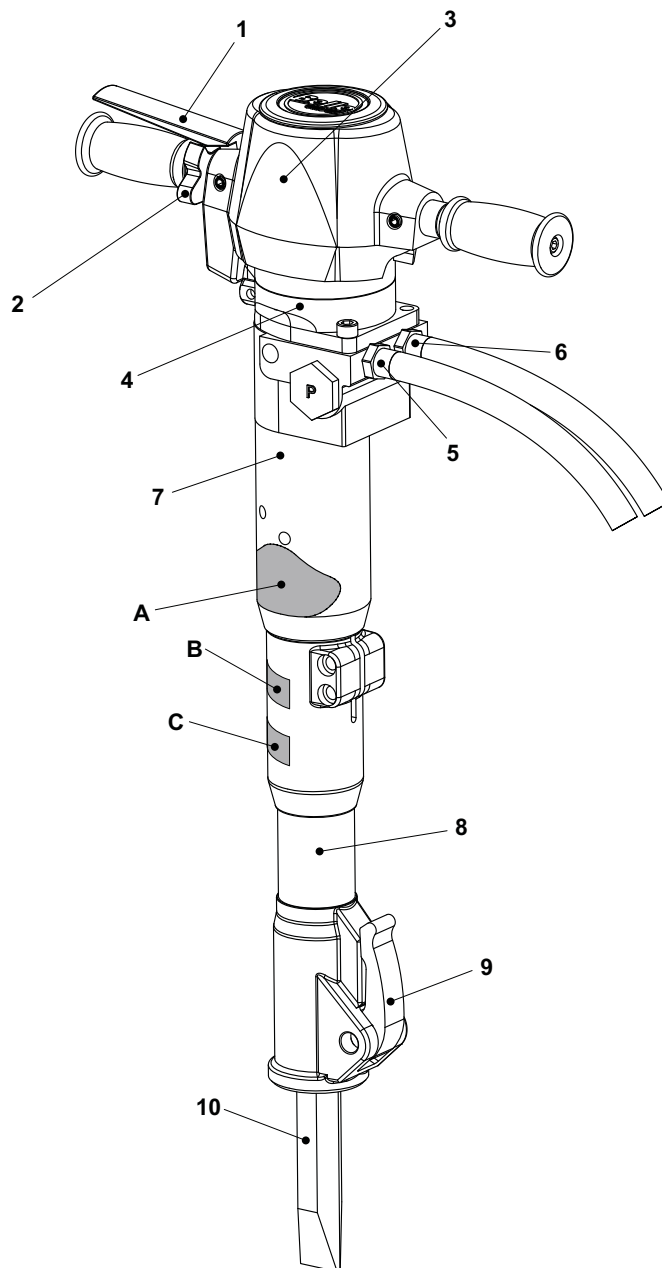
Този знак показва дали машината отговаря на CE Наредбите. Този знак липсва на Американските машини.

Елементи на Машината

1. Лост за пускане
2. Предпазител на лоста за пускане
3. Глава
4. Акумулатор
5. Вход масло (P*)
6. Изход масло (T**) (Ограничител – Моля, вижте раздел 'Техническа информация')
7. Основен корпус
8. Предна част
9. Застопоряващо устройство
10. Накрайник

* P = Налягане

** T = Резервоар





Техническа информация

Модел	ВНВ12	ВНВ19	ВНВ19 USA	ВНВ23	ВНВ23 UC	ВНВ25X
Хидравличен дебит (литра/мин)	20	20	20	20	20	20
Ограничител	Отворен	Отворен	Отворен	Отворен	Отворен	Отворен
Тегло (кг)	14	19	19	23	23	25
Работно налягане (бара)	70 - 90	90 - 110	90 - 110	90 - 110	90 - 110	90 - 110
Максимално налягане (бара)	160	160	160	160	160	160
Макс. налягане на връщащата линия (бара)	10	10	10	10	10	10
ЕНТМА категория	C	C	C	C	C	C
Хидравлични съединения	1/2 BSP	1/2 BSP	1/2 JIC	1/2 BSP	1/2 JIC	1/2 BSP
	плоски изправени, бързо освобождаване, не-капкови прикачни					
Вид хидравлично масло						
- Под 30°C	ISO VG T32					
- Над 30°C	ISO VG T46					
Честота на ударите (удари/мин)	2400	1600	1600	1600	1600	1600
Сила на Откъсване (Джаула)	55	65	65	65	65	55
Налягане на акумулаторния газ (бара)	40	40	40	40	40	40
Размер на накрайника (мм)	22 x 82	25 x 108	32 x 152	25 x 108	28 x 160	32 x 160
Препоръчителна хидравлична станция	Midi 20/140					
Първоначална вибрация - Midi (m/c ²)	16.08	11.97	11.97	11.97	11.97	6.5
Ниво на шума (дБ(A))	105	107	107	107	108	108

Модел	ВНВ25	ВНВ27 *		ВНВ27X *		ВНВ30 USA *	
Хидравличен дебит (литра/мин)	20	20	30	20	30	20	30
Ограничител	3.8	3.4	Отворен	3.4	Отворен	3.8	Отворен
Тегло (кг)	25	27	27	30	30	31.5	
Работно налягане (бара)	105 - 125	105 - 125		105 - 125		105 - 125	
Максимално налягане (бара)	160	160		160		160	
Макс. налягане на връщащата линия (бара)	20	20		20		20	20
ЕНТМА категория	C	C	D	C	D	C	D
Хидравлични съединения	1/2 BSP	1/2 BSP		1/2 BSP		1/2 JIC	1/2 JIC
	плоски изправени, бързо освобождаване, не-капкови прикачни						
Вид хидравлично масло							
- Под 30°C	ISO VG T32						
- Над 30°C	ISO VG T46						
Честота на ударите (удари/мин)	1300	1300	2150	1300	2150	1150	1850
Сила на Откъсване (Джаула)	85	85		85		65	65
Налягане на акумулаторния газ (бара)	50	50		50		50	50
Размер на накрайника (мм)	32 x 160	32 x 160		32 x 160		32 x 152	32 x 152
Препоръчителна хидравлична станция	Midi 20/140	Midi 20/140	Major 30/140	Midi 20/140	Major 30/140	Midi 20/140	Major 30/140
Първоначална вибрация - Midi (m/c ²)	11.1	11.8	18.61	8.2	6.8	10.75	16.06
Ниво на шума (дБ(A))	108	108		108		108	108

* **ЗАБЕЛЕЖКА:**- Къртачите се доставят заедно с алтернативни ограничители на връщащата линия. Моля, проверете дали е монтиран правилния ограничител за захранване от 20 или 30 литра.
(Размера на ограничителя е посочен върху него самия) **БЕЗ ОБОЗНАЧЕНИЯ = ОТВОРЕН ОГРАНИЧИТЕЛ**
Повече информация можете да намерите на следващата страница.

Определяне на ограничител/фитинг

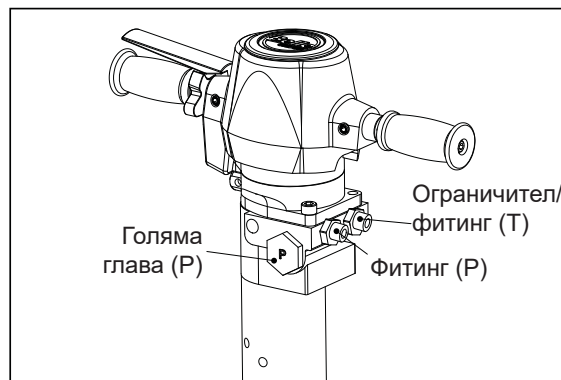
Ограничителите/фитингите на резервоара могат да се определят чрез следната процедура.

Огледайте къртача и определете страни Р и Т на корпуса като търсите печат със съответната буква. Този печат се намира на съответната страна на къртача, както е показано на диаграмата. Печатът съответства и на ограничителя/фитинга от същата страна на къртача.

Пример: На картинката върху лявата страна на къртача има ясен печат с буквата Р, така че фитингът от лявата страна е линията за налягане, а от дясната страна е обратната връзка към резервоара.

Р = Подаване на налягане на къртача

Т = Обратна връзка на къртача



ПРЕДУПРЕЖДЕНИЕ

Подменя се само ограничителя/фитинга на резервоара, тъй като подмяната на фитинга за налягане може да предизвика повреда в къртача и станцията.

ВНВ27, ВНВ27Х И ВНВ30 САМО ЗА САЦ!!

При доставката, къртачът е предвиден за маслоподаване 30л/мин. (Е.Н.Т.М.А. Категория D). Ако къртачът е свързан с хидравлична станция с маслоподаване 20 л/мин. (Е.Н.Т.М.А. Категория С), трябва да се подмени ограничителя/фитинга на резервоара (Т): вж. т. 6, раздел „Описание на машината”.

Ограничители / фитинги

Маслоподаване	ЕНТМА Категория	Част номер	Размер на ограничителя	Забележка
20 л/мин.	С	971/99061	3.4 мм	Доставя се с къртача (разглобен)
30 л/мин.	D	971/99006	Няма ограничител (Отворен)	Монтиран на къртача



ВНИМАНИЕ

Свързването на къртача към по-високо маслоподаване може да повреди станцията или къртача. **НЕ** се опитвайте да сменяте ограничителя веднага след употреба, тъй като хидравличното масло е горещо.

Смяна на ограничителя

1. Разкачете къртача от станцията.
2. Застопорете къртача във вертикална позиция към менгеме или някаква опора, за да не мърда. Не го опирайте на носа, защото може да се обърне.
3. Махнете маркуча на връзката към резервоара, като оставите ограничителя/фитинга на корпуса на къртача. Не забравяйте да си пригответе тава за събиране на маслото. Източете маслото от маркуча в тавата.
4. Разхлабете ограничителя на къртача. Не забравяйте да си пригответе тава за събиране на маслото.
5. Махнете уплътнението от стария фитинг/ограничител. Поставете новия ограничител като използвате съществуващото уплътнение, като се уверите най-напред, че вътрешната глава в ограничителя е поставена в корпуса на къртача. Затегнете до ниво на въртящ момент от 90±2 Нм.
6. Свържете отново маркуча и затегнете до ниво на въртящ момент от 50±2 Нм.
7. Свържете къртача със станцията и проверете за евентуален теч.

ЗАБЕЛЕЖКА: Когато къртачът е предвиден за друго ниво на маслоподаване, не го свързвайте към станция с по-високо ниво на маслоподаване. Препоръчително е да се смени ЕНТМА етикета на къртача с Категория С (зелено) (който се доставя незалепен, заедно с къртача), ако се монтира ограничител номер 971/99061. Секция А върху серийната табела (вж. раздел „Описание на машината”) трябва също да се промени.



ПРЕДУПРЕЖДЕНИЕ

За да намалите риска от сериозно нараняване или смъртен случай за себе си или за околните, преди работа с машината прочетете тези инструкции за безопасна работа. Поставете ги на работните места, раздайте копия от тях на служителите и се уверете, че преди работа и обслужване на машината всеки един е прочел инструкциите за безопасна работа. Спазвайте инструкциите за безопасна работа посочени в ръководството. Те са в съответствие с приложимите закони и директиви на ЕС. Трябва да се придържате и към всякакви допълнителни национални/регионални директиви. За страни извън Европейския Съюз важат актуалните местни закони и наредби. Следва да се спазват и всякакви допълнителни регионални закони и наредби.

Опасности при Работа с Машини и Инструменти

Възможно е внезапно и неочаквано движение на машината при работа, което може да доведе до наранявания. Загуба на баланс или подхлъзване също могат да причинят нараняване. За да се намали риска е необходимо следното:

- Уверете се, че краката ви са в стабилно положение и достатъчно раздалечени един от друг така, че да съответстват на ширината на раменете ви. Пазете баланс.
- Стъпете здраво на земята и винаги дръжте машината с двете си ръце.
- Не включвайте машината, когато е поставена в легнало положение на земята.
- Уверете се, че ръкохватките са чисти и по тях няма следи от грес и масло.

Неочакваното пускане на машината може да причини нараняване!

- Внимавайте да не натиснете механизмите за пускане и спиране преди да сте готови да започнете работа.

Работният инструмент е изложен на деформации и след определен период на ползване е възможно да се счупи поради умора на материала. Ако инструментът се счупи, това може да причини внезапни или силни движения, които да доведат до сериозно нараняване.

- Уверете се, че краката ви са в стабилно положение и достатъчно раздалечени един от друг така, че да съответстват на ширината на раменете ви. Пазете баланс.
- Пазете ръцете и краката си далече от работния инструмент.
- Не „възсядайте“ машината като слагате крак върху ръкохватката, тъй като ако работния инструмент внезапно се счупи това може да доведе до сериозни наранявания.
- Проверявайте редовно за износване на работния инструмент, за признаци на повреда или видими пукнатини

Ако размерите на тялото на работния инструмент са неточни, той може да се изгуби или изплъзне по време на работа и по този начин да причини нараняване.

- Преди поставяне на работния инструмент, проверете дали размерите му са предназначени точно за тази машина.
- Работни инструменти без пръстен не могат да се използват.

Ако застопорящото устройство на инструмента на машината не е застопорено, инструмента може да се извади принудително като по този начин е възможно да причини нараняване.

- Веднага след монтиране и застопоряване на работещия инструмент, застопорящата функция трябва да се провери чрез принудително изтегляне навън на работния инструмент.
- Преди пускане на машината проверете дали работния инструмент е добре поставен и държача му е застопорен.
- Никога не насочвайте работния инструмент към себе си или към някой друг.

Пускането на машината докато се извършва смяна на работния инструмент може да причини нараняване.

- Преди смяна на инструмента спрете машината, изключете захранването с хидравлично масло и дренирайте машината като активирате механизмите за пускане и спиране.

При разхлабване на хидравличния маркуч, започва да се мята и по този начин може да причини нараняване или смърт. За да се намали риска:

- Проверете дали хидравличния маркуч и съединенията не са повредени.
- Проверете дали всички хидравлични съединенията са правилно свързани.
- Никога не опитвайте да разкачите хидравличен маркуч, който е под налягане. Първо изключете захранването с хидравлично масло от хидравличната станция и след това дренирайте машината като активирате механизмите за пускане и спиране.

Опасности произтичащи от Акумулатора

Машината е снабдена с акумулатор на налягане, който може да се зарежда само с азотен газ (N₂).

- Само упълномощен и квалифициран персонал може да работи с акумулатора.
- Не извършвайте никакви работи по машината, съединенията или маркучите, когато хидравличната система е под налягане.

ЗАБЕЛЕЖКА!- Ако максималното работно налягане на машината е превишено, акумулатора може да се претовари, което би довело до материални щети.

- Винаги използвайте правилното работно налягане за машината. Вижте раздел “Техническа информация”.

Опасности при работа с хидравлично масло и лубриканти

Тънки струи от хидравлично масло под високо налягане могат да проникнат през кожата и да причинат трайни увреждания.

- Никога не опипвайте с ръце, когато търсите течове на масло.
- Пазете лицето си от възможни течове..
- Потърсете незабавна медицинска помощ, ако хидравлично масло проникне през кожата.

Разлято хидравлично масло може да причини инциденти, свързани с хлъзгане, и да замърси околната среда.

- Работете много внимателно с хидравличното масло.
- Вземете мерки за отстраняване на разлятото масло съгласно местните наредби за безопасност и за опазване на околната среда.

Горещото хидравлично масло може да причини изгаряния.

- Никога не разглобявайте машината, когато хидравличното масло е горещо.

При контакт с кожата хидравличното масло може да причини екзема.

- Избягвайте контакт на ръцете с хидравлично масло.
- Винаги използвайте предпазни ръкавици при работа с хидравлично масло.

При контакт с кожата греса може да причини екзема.

- Избягвайте контакт на ръцете с грес.

Опасност от възникване на взрив и пожар

Къртенето, пробиването и работата с определени материали може да отдели искри, които да възпламенят взривни газове и така да причинят взрив. Взривовете могат да доведат до сериозни наранявания или до смъртни случаи. За да се намали такъв риск от експлозия:

- Никога не използвайте машината за работа във взривоопасна среда.
- Не използвайте машината в близост до запалими материали, изпарения или прах.
- Проверете за всякакви скрити източници на газ.

Опасности от източници на електричество

Машината не е електрически изолирана. Ако машината осъществи контакт с електричество, това може да доведе до сериозни наранявания или смъртен случай.

- За да се намали риска от подобни наранявания или смърт, никога не работете с машината в близост до електрическа жица или друг източник на електричество.
- Проверете за скрити жици или друг източник на електричество.

При къртене, скритите жици и тръби представляват голяма опасност и могат да доведат до сериозно нараняване.

- Преди къртене проверете състава на материала, върху който ще работите.
- Проверете за скрити кабели и тръбопроводи като електропроводи, телефонни кабели, водопроводи, газопроводи, канализация и др..
- Ако ви се стори, че къртачът е попаднал на скрит предмет, незабавно изключете машината.
- Преди да продължите работа се уверете, че няма други опасности.

Опасност от отломки

При къртене, пробиване или набиване, отчупените парчета или други частици от материала върху който се работи могат да се превърнат в „снаряди“ и да причинят наранявания като ударят оператора или други лица.

- Използвайте одобрени лични предпазни средства включително удароустойчиви предпазни очила със странична защита, за да намалите риска от нараняване от „снаряд“.

Опасност от шум

Високите нива на шум могат да причинят постоянна загуба на слух.

- Използвайте подходящи средства за предпазване на слуха съгласно наредбите по безопасност на работното място.

Риск от силициев прах

Излагането на кристален силициев двуокис (понякога наричан 'силициев прах') в резултат на къртене, пробиване, набиване или други дейности извършвани върху скала, бетон, асфалт или други материали, може да причини силикоза (тежко заболяване на белия дроб), други заболявания свързани със силикозата, рак или смърт. Силициевият двуокис е основен компонент съдържащ се в скали, пясък и минерални руди. За да се намали излагането на силициев двуокис:

- Използвайте подходящи уреди за контрол с цел ограничаване концентрацията на силициев двуокис във въздуха и натрупването на прах върху съоръжения и повърхности.
Примери за подобни уреди за контрол: Смукателни вентилационни и прахоуловителни системи, водни пръскачки и мокро пробиване. Проверете дали горепосочените уреди са правилно монтирани и поддържани.
- Носете, поддържайте в добро състояние и използвайте правилно съответните респиратори, когато уредите за контрол не са достатъчни за да намалят вредното въздействие под допустимите нива.
- Участвайте в мониторинг на въздуха, медицински прегледи и учебни програми осигурени от вашия работодател и изисквани от закона.
- На работната площадка носете предпазно облекло, което може лесно да се изпере или такова за еднократна употреба; преди напускане на работното място вземете душ и се облечете с чисти дрехи, за да ограничите въздействието на силициевия прах върху себе си, върху околните, колата, дома или на други места.
- Не яжте, пийте и не използвайте тютюневи изделия на места, където има прах съдържащ кристален силициев двуокис.
- Измивайте ръцете и лицето си преди ядене, пиене и използване на тютюневи изделия извън района, замърсен със силициев прах.
- Съдействайте на вашия работодател за ограничаване на въздействието на силициевия прах на работното място.

Някои от пращинките, изпаренията и други намиращи се във въздуха материали получени при работа с машината може да съдържат химикали, за които в щата Калифорния е установено, че причиняват рак и увреждания на плода или други увреждания на възпроизводителната функция. Примери за подобни химикали са следните:

- Кристален силициев двуокис, цимент и други продукти на каменоделието.
- Арсен или хром от химически обработена гума.
- Олово от бои на оловна основа.

За да ограничите излагането на подобни химикали, работете само в добре проветрени помещения като използвате съответните предпазни средства като например маски, които са специално устроени така, че да филтрират микроскопичните частици.

Опасности от извършени изменения по машината

Всяко изменение по машината, неодоброено от Бел Груп, може да причини сериозно нараняване на вас или на околните.

- Не трябва да се правят изменения по машината без разрешението на Бел Груп.
- Използвайте само оригинални части и аксесоари одобрени от Бел Груп.

Опасност от вибрации

Нормалната и правилна употреба на машината излага оператора на вибрации. Редовното и често излагане на вибрации може да причини, да допринесе или да отежни евентуално неразположение или заболяване на оператора, като напр. болки в пръстите, ръцете, китките, рамената и/или други части на тялото, включително отслабване и/или постоянно увреждане или неразположение, което може постепенно да се развие с течение на седмици, месеци или години. То може да засяга кръвоснабдителната система, да увреди нервната система, ставите и други структури на тялото.

Ако при работа с машината оператора усети вкочаняване, изтръпване, болка, непохватност, отслабване на силата на захващане, бледнеене на кожата или други симптоми, трябва незабавно да спре работа и да потърси медицинска помощ. Ако след поява на подобни симптоми, оператора продължи работа, това може само да ги засили, да утежни състоянието му и/или да ги превърне в постоянни.

За да се ограничи излагането на вибрации на оператора, може да помогне следното:

- Оставете инструмента да свърши работата. Захванете възможно най-малка част от ръкохватката, без да отслабвате контрола или да работите по небезопасен начин.
- Когато се активира ударопробивния механизъм, ръцете трябва да са единствената част на тялото, която влиза в контакт с машината чрез ръкохватките. Не допускайте никакъв друг контакт като например допиране на машината с част от тялото или облягане с цел увеличаване на силата на захванване. Важно е и да не натискате пусковото устройство докато изваждате къртача от натрошената работна повърхност.
- Проверете дали инструментата на използвания къртач е добре поддържан (включително дали е достатъчно остър, ако става въпрос за режещ инструмент), дали не е износен и дали е от правилния размер. Работните инструменти, които не са добре поддържани, или са износени или не са с подходящ размер отнемат повече време при изпълнение на задачата (съответно по-дълъг период на излагане на вибрации) и могат да доведат до или да допринесат за по-високи нива на вибрации.
- Незабавно спрете работа, ако машината започне внезапно и силно да вибрира. Преди възобновяване на работа, открийте и отстранете причината за повишените вибрации.
- Спазвайте препоръчителното хидравлично налягане при работа с машината. Възможно е по-високото или по-ниско хидравлично налягане да причини по-високи нива на вибрация.
- Не хващайте, задържайте или докосвайте поставения инструмент при работа с машината.
- Участвайте в медицински прегледи, наблюдения на здравето и учебни програми осигурени от вашия работодател и изисквани от закона.

ЗАБЕЛЕЖКА!:- Вижте Шум и вибрации Нива за машина, която може да се намери в раздел Технически данни

- *Машините и аксесоарите към тях трябва да се използват само според предназначението им.*
- *Само квалифицирани и обучени лица могат да боравят или да извършват поддръжка на машината.*
- *Оператора трябва да знае как се изключва машината в случай на авария.*
- *Освободете пускания и спирация механизъм при всички случаи на прекъсване на захранването.*
- *Винаги преди употреба извършвайте проверка на оборудването. Не го използвайте, ако се опасявате, че е повредено.*
- *Работете със здрав разум и добра преценка.*
- *Внимавайте и наблюдавайте това, което правите.*
- *Не използвайте машината, когато сте уморени или под влиянието на лекарства, алкохол или други подобни, които могат да повлияят на зрението, реакциите или преценката ви.*
- *Участвайте в учебни курсове по безопасност на работа.*
- *Никога не удряйте и не повреждайте оборудване.*
- *Съхранявайте машината и инструментите на безопасно място, далече от деца и заключени.*
- *Проверявайте дали всички прикрепени или приложени части и механизми са добре поддържани.*
- *По всяка машина има знаци, съдържащи важна информация за лична безопасност и поддръжка на машината.*
- *Уверете се, че надписите са винаги четливи.*
- *Нови знаци могат да се поръчат от списъка с Резервни Части.*
- *Не допускате преминаването на неупълномощени лица през работната зона.*
- *Поддържайте чистота на работното място и изхвърляйте ненужните предмети.*
- *Никога не насочвайте хидравличен маркуч към себе си или към друг.*

ЛПС (Лични предпазни средства)

Винаги използвайте одобрени лични предпазни средства. Операторите и всички други лица на работното място трябва да носят минимум следните предпазни средства:

- *Защитна каска.*
- *Предпазни очила,*
- *Ръкавици,*
- *Шумозаглушители,*
- *Маска против прах*
- *Обувки с метални бомбета.*

Носете дрехи, подходящи за работата, която извършвате. Дръжте прибрана дългата коса и не носете скъпоценности, които могат да се закачат за движещите се части на машината.

Препоръчително хидравлично масло

In order to protect the environment, Altrad Belle recommends the use of biologically degradable hydraulic oil.

- *Вискозитет (предпочитан) 20-40 cSt.*
- *Вискозитет (разрешен) 15-100 cSt.*
- *Вискозитет индекс Мин. 100.*

Може да се използва стандартно минерално или синтетично масло. При продължителна работа на къртача, температурата на маслото се стабилизира до ниво наречено работна температура. В зависимост от вида работа и охлаждащата способност на хидравличната система, тя варира между 20-40°C (68-104°F) над окръжаващата температура.

При работна температура, вискозитетът на маслото трябва да попада в предпочитаните граници. Индекса на вискозитета показва връзката между вискозитет и температура. Поради това високия вискозитет е предпочитан, тъй като позволява маслото да се използва при по-широки температурни граници. Къртачът не трябва да се използва, когато вискозитетът на маслото е извън допустимите граници или когато работната температура на маслото не е в стойностите между +20°C (+4°F) и 70°C (158°F).

Съхранение

- *Отделете маркучите на къртача от източника на захранване. Вижте раздела с “Процедура за Пускане и Спиране”.*
- *Проверете дали къртача е добре почистен преди да го приберете за съхранение.*
- *Ако дълго време няма да го ползвате, удрящото бутало трябва да се предпази от корозия. Това става като го натиснете (през втулката на длетото) до най-високото му положение чрез инструмент поставен наопаки. Тъй като бързите връзки блокират при демонтаж, удрящото бутало трябва да се натисне нагоре при поставени маркучи, но изключен захранващ блок.*
- *Винаги съхранявайте машината на сухо място.*



Негодната машина трябва да се третира и депонира по екологично чист начин, така че по-голямата част от материала да се рециклира, а отрицателното въздействие върху околната среда да се сведе до минимум

ЗАБЕЛЕЖКА:-

Преди негодната машина да се предаде за скрап, тя трябва да се изпразни и почисти от хидравлично масло. Останалото хидравлично масло трябва да се изхвърли.



Проверки преди работа

Следните проверки да се извършват всеки път преди започване на работа с къртача. Всички тези проверки засягат експлоатационната му надеждност. Някои от тях касаят вашата безопасност:

- Почистете знаците. Сменете липсващите или нечетливите. Те могат да се поръчат от списъка с Резервни Части.
- Направете подробна проверка на маркучите за признаци на повреда.
- Проверете работния инструмент за признаци на износване и повреда.
- Не използвайте прекалено износен или повреден инструмент.
- Свържете инструмента.
- Проверете дали хидравличните съединители са чисти и напълно надеждни.
- Не обръщайте къртача преди да го изолирате от източника на захранване. Работният инструмент може да се запали при съединяването, ако къртача е свързан към източника на захранване.
- Проверете дали източника на захранване, който възнамерявате да използвате съответства на модела на къртача (вижте в раздел "Техническа информация"). Бел Груп препоръчва използването на LFD разделител на маслен поток, в случай че масления разход от източника на захранване надвишава максимално допустимия маслен дебит.

Пускане

- 1) Проверете дали накрайникът е в добро състояние и плътно притиснат към предната част на къртача.
- 2) Проверете дали застопоряващото устройство е застопорено, така че 'Острието' да не изпадне.
- 3) Свалете предпазните тапи от бързите връзки.
- 4) Ако е нужно почистете бързите връзки и свържете маркучите към маркучите на станцията.
- 5) Поставете къртача в правилния ъгъл на материала, който ще се кърти и дръпнете ръчката на пусковия механизъм.

Спиране

- 1) Освободете пусковия механизъм. Натиснете къртача към повърхността докато спре напълно.
- 2) Изключете източника на захранване.
- 3) Отделете маркучите и поставете предпазните тапи на бързите връзки.

За да ограничите риска от сериозно нараняване или смърт за себе си или за околните, преди работа с машината прочетете Инструкциите за безопасност, посочени на предишните страници на това ръководство.

Устройство и предназначение

Серията ВНВ ръчни Хидравлични Къртачи на Бел Груп се състои от стабилни и надеждни къртачи, конструирани да работят с хидравличните станции на Бел Груп.

Ръчните Къртачи се предлагат в най-различни размери с разнообразна сила на удара и работни инструменти с най-често използваните размери. Ръчните Къртачи са устроени за работа върху най-различни повърхности като се започне от лека тухлена зидария и асфалт и се стигне до къртене на стоманобетон.

Всички ВНВ ръчни Хидравлични Къртачи на Бел Груп се доставят с 1/2 маркучи с 1/2 плоско челни бързи връзки за лесно свързване към хидравличните станции на Бел Груп.

Избиране на правилния хидравличен къртач за определена задача

Важно е да се избере подходящия по размер хидравличен къртач за работата, която ще се извършва.

Ако избрания хидравличен къртач е прекалено малък работата ще отнеме повече време.

Ако къртачът е прекалено голям, ще се налага честа смяна на мястото, което излишно би натоварило оператора.

Просто правило при избора на подходящ по размер хидравличен къртач е парче откъртен материал с нормален размер да се отделя от работната повърхност в рамките на 10-20 секунди къртене.

- Ако отнеме по-малко от 10 секунди, следва да се избере по-малък хидравличен къртач.
- Ако отнеме повече от 20 секунди, следва да се избере по-голям хидравличен къртач.

Монтаж

Маркучи

За свързването на къртача, хидравличният маркуч трябва да е с работно налягане най-малко 200 бара (2900 psi) и да има 1/2 вътрешен диаметър. За да устои на външно износване, препоръчваме използването на 2-пластов хидравличен маркуч. Съединението на къртача обозначено с Р (помпа) е вход масло, а това обозначено с Т (резервоар) е изход масло.

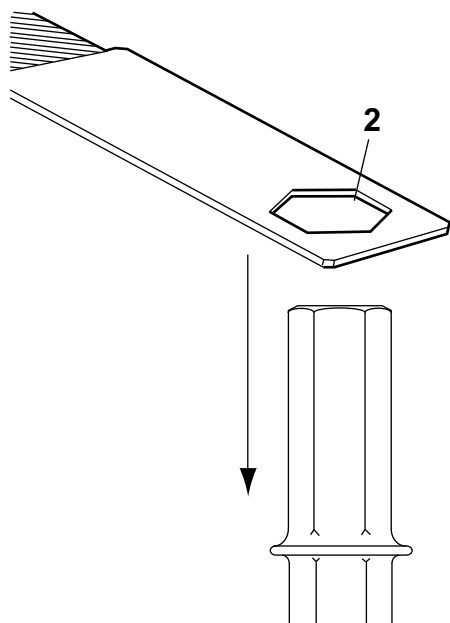
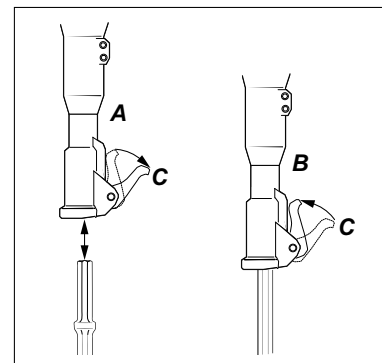
Бързи връзки

Оригиналните хидравлични маркучи на Бел Груп са снабдени с плоско челни бързи връзки, които са здрави и лесни за почистване. Бързите връзки се съединяват така, че мъжкият съединител захранва с масло, а женският получава масло.

Поставяне и сваляне на „накрайника“ на къртача

Винаги при поставяне/сваляне на „накрайника“ трябва да се спазват следните инструкции:

- 1) За да избегнете случайно пускане на машината, изключете захранването с масло. Изпразнете машината като натиснете механизмите за пускане/спиране. Изключете машината от източника на захранване.
- 2) Свалете „накрайника“ като завъртите езика (С) до долу (Изображение А).
- 3) Поставете „накрайника“ като се уверите, че езика е до долу (С). Послед вкарайте „накрайника“ в къртача както е показано и завъртете езика (С) до горе (Изображение В).



Проверка за износване

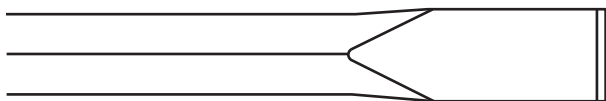
Използване на работен инструмент с износена опашка може да увеличи вибрациите. Затова преди поставянето му в машината, проверете за износване на опашката.

Използвайте контролен калибър, който отговаря на размерите на опашката на работния инструмент. Ако отвора на калибъра (2) влиза в опашката на работния инструмент, това означава, че той е износен и работния инструмент трябва да се смени.

* **Забележка:**- Контролният калибър не се доставя с машината.

Избиране на работен инструмент

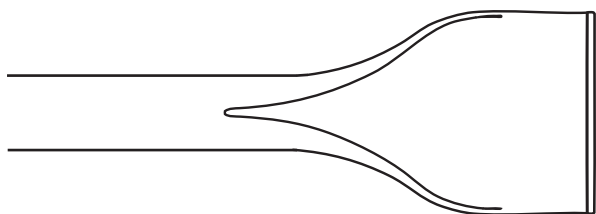
Подходящият работен инструмент е предпоставка за добра работа. За да се избегне нежелано повреждане на машината е важно да се избере високо качествен работен инструмент.



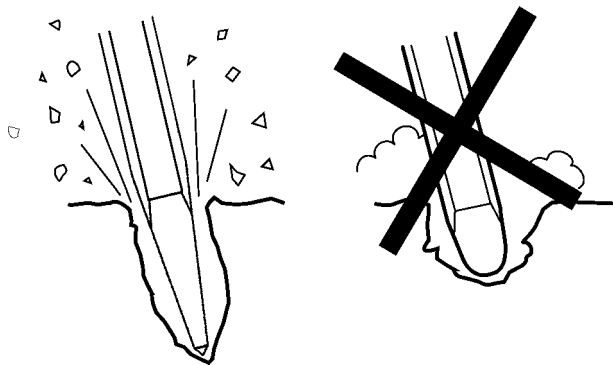
Тесният секач се използва за разрушаване и рязане на бетон и други видове твърди материали.



Длето с формата на острие се използва само за пробиване на отвори в бетон и други видове твърди материали.



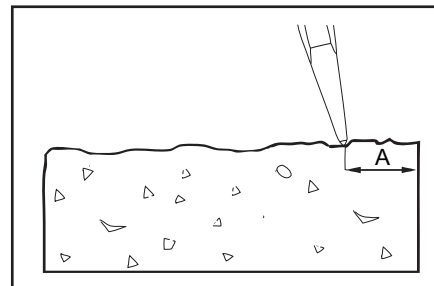
Широкият секач се използва при меки материали като асфалт и замръзнала почва.



Винаги използвайте остър инструмент, за да бъде ефективна работата ви. Износеният инструмент увеличава вибрациите и работата отнема повече време.

ПОДГОТОВКА ЗА КЪРТЕНЕ

- 1) Застанете неподвижно, като държите краката и ръцете си на безопасно разстояние от работещия Къртач.
- 2) Притиснете машината към работната повърхност преди да започнете работа.
- 3) Нагласете разстоянието на разкъртване (A) така, че работещия къртач да не се заклепти.
- 4) Не се опитвайте да изкъртите прекалено голямо парче.
- 5) Ако се опитате да освободите заклещен работещ къртач, ще се изложите на ненужни вибрации.



РАБОТА

- 1) Оставете машината да работи; не я натискайте прекалено силно. Ръкохватката, поглъщаща вибрациите, в никакъв случай не трябва да плътно натисната към основата през цялото време.
- 2) Хидравлични къртачи с ръкохватки, поглъщащи вибрациите: Захранващата сила трябва да се настрои така, че ръкохватките да се натискат "наполовина". В това положение се постига най-добрия ефект на къртене с ограничени вибрации.
- 3) Избягвайте къртене на прекалено твърди материали като напр. гранит и стоманобетон (арматурни пръти), които причиняват значителни вибрации.
- 4) Не допускайте разсейване, работа без работен инструмент или без настроено захранване.
- 5) Когато не е подадено захранване, пусковото и спиращото устройство не бива да се задействат.
- 6) Проверявайте редовно дали машината е добре смазана.

ПРИ ПОЧИВКА

- 1) Винаги, когато почивате, оставяйте машината на разстояние, така че да няма опасност от случайно пускане.
- 2) При по-дълга почивка или при напускане на работното място: изключете подаването на хидравлично масло и дренирайте машината чрез задействане на пусковото и спиращото устройство.

ЕНТМА – Практически кодекс

ПРАКТИЧЕСКИ КОДЕКС НА АСОЦИАЦИЯТА НА ЕВРОПЕЙСКИТЕ ПРОИЗВОДИТЕЛИ НА ХИДРАВЛИЧНИ ИНСТРУМЕНТИ-ХИДРАВЛИЧНИ КЪРТАЧИ

Преди Работа. Прочетете инструкциите за експлоатация на производителя.

Съвместимост. Хидравличните Къртачи са проектирани така, че да работят при определен дебит и налягане. Оборудването, произведено от членовете на ЕНТМА, се отличава с триъгълен цветен обозначителен етикет. Преди работа проверете дали инструментът и станцията имат еднакъв обозначителен етикет. Задължително, ако инструментът и станцията са с различни по цвят етикети, това означава че те не съответстват един на друг и използването им заедно би било опасно и неефективно.

За справка прилагаме кодовете за цветовете на ЕНТМА:-

Класификация	Код за цвят.	Дебит (л/мин)	Макс. налягане (Бара)
A	Жълт	5.5 – 6.5	180
B	Син	13.5 – 16.5	172
C	Зелен	18.0 – 22.0	138
D	Кафяв	27.0 – 33.0	138
E	Червен	36.0 – 44.0	138
F	Черен	45.0 – 55.0	138
G	Оранжев	54.0 – 66.0	138
Z	Сив	9.0 – 11.0	180

Ако имате някакви съмнения, консултирайте се с производителя на оборудването.

Характеристики. Оператори, които досега не са използвали хидравлични инструменти, трябва да имат предвид следното:-

- 1) Обикновено хидравличните къртачи са по-мощни от съответстващите им теглови пневматични инструменти.
- 2) Корпусът на хидравличния къртач и захранващите маркучи се загряват при нормална работа.
- 3) Тъй като къртача няма изпускател, обикновено работи много по-тихо. Това не трябва да се смята за липса на мощност.

Избор на крайник: Важно е да се избере правилния вид и размер на острието, ако се стремите към възможно най-висока ефективност, като за целта следва да се съобразите и с дължината на опашката и напречното сечение.

Препоръчва се следното:-

Материал.	Препоръчителен крайник
Бетон.	Заострени или стеснени заострени секачи.
Чакъл.	Заострени широки инструменти с прави режещи ъгли.
Асфалт.	Заострени инструменти с изстънено сечение и извити режещи ъгли.
Общи изкопни работи.	Остри лопати за рязане и Копачи.

ВИНАГИ ИЗПОЛЗВАЙТЕ ОСТРИ ИНСТРУМЕНТИ - Притъпените крайници увеличават вибрациите и намалят ефективността.

Редовната поддръжка е предпоставка за запазване на машината ефективна и в добро състояние. Спазвайте стриктно инструкциите за експлоатация. Преди какъвто и да е ремонт или смяна на работен инструмент на хидравлични машини, винаги изключвайте захранването с масло и дренирайте машината като натискате пусковия и спирателния механизъм. След това отделете хидравличния маркуч от машината.

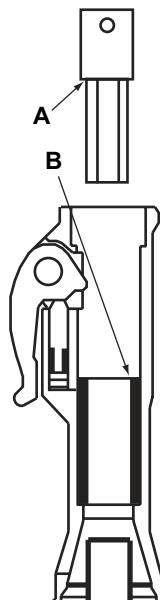
- Използвайте само оригинални части. Всяка повреда или неизправност дължаща се на използването на неоригинални части няма да се покрива от Гаранцията.
- Сменяйте повредените части незабавно.
- Сменяйте износените компоненти навреме.
- Винаги почиствайте съединителите на маркуча преди монтаж и демонтаж.
- Винаги когато демонтирате запушвайте маркучите и нипелите с чисти и стегнати запушалки.
- При почистване на механичните части с разтвор, винаги спазвайте наредбите за безопасна работа и проверете дали помещението има достатъчно добра вентилация.
- Проверката и обслужването на акумулатора се извършват само от лицензирани лица.
- При нужда от по-сериозен ремонт на машината, свържете се с Бел Груп или с най-близкия упълномощен представител.

ЗАБЕЛЕЖКА!- Поддръжката и ремонта се извършват само от квалифицирани и компетентни лица. Преди ремонт, проверете дали машината е обезопасена и правилно поставена на земята.

Текуща поддръжка	Всяка седмица	На всеки 3 месеца	На всеки 600 часа / Годишно
Почистете и проверете машината.	✓		
Намажете ръкохватките със силикон (само Е-ръкохватки)	✓		
Проверете маркучите и свързките за пукнатини и течове. Ако е нужно ги подменете.	✓		
Проверете „накрайника“ за износване или повреждане. Не използвайте износен или повреден „накрайник“.	✓		
Проверете за всякакви други повреди по машината.	✓		
Ако машината е снабдена с Поглъщащи-Вибрациите ръкохватки следва да се провери и тяхната работа.	✓		
Проверете дали ръкохватките се движат свободно (нагоре-надолу) и не заяждат.	✓		
Проверете дали не са повредени пружините.	✓		
Проверете затегнатостта на гайки, болтове, винтове и фитингите на маркуча.		✓	
Проверете втулката на секача в предната част за износване и повреда.		✓	
Проверете подвижните части, уплътненията и болтовете за износване и пукнатини. Ако е нужно ги подменете.			✓
Проверете работата на машината.			✓

За да се поддържат определените стойности на вибрации на машината, трябва винаги да проверявате за следното::

Прекалено голямата хлабина между опашката на работния инструмент и втулката на длетото води до увеличаване на вибрациите. За да се избегне прекомерно излагане на вибрации, проверявайте втулката на секача всекидневно. Използвайте калибър, който отговаря на размера на тялото на работния инструмент. Ако калибъра (1) навлезе изцяло във втулката, това означава, че тя е износена и трябва да се замени! Вижте също раздел „Проверка за износване“ за да проверите опашката на работния инструмент.



Напътствия за отстраняване на повреди



Проблем	Причина	Решение
Къртачът не работи. Не се създава налягане при задействане на пусковия механизъм.	Дебитът/налягането липсват или са	Проверете дебита/налягането чрез изпитвателна апаратура неправилни
	Р и Т маркучит са разменени.	Проверете връзките. Стандартната връзка е с маслен разход от „мъжка“ бърза връзка (т.е. на къртача Р връзка е снабден с „женски“ съединител).
	Недостатъчно задействане на клапана на пуска.	Регулирайте лоста на ПМ (ако позволява) или заменете дефектните части
	Дефект в уплътненията в корпуса на клапана.	Свалете, проверете и заменете уплътненията.
Къртачът не работи. При задействане на пусковия механизъм се създава налягане.	Обратното налягане е прекалено високо.	Направете пряка връзка с резервоара. Макс. обратно налягане 10-15 бара (150-200 psi) измерено при къртача.
	Дефектна бърза връзка на връщащата линия.	Открийте и заменете дефектния куплунг.
	Удрящото бутало засяда, вероятно поради прилепване на цилиндъра.	Натиснете къртача силно срещу накрайника му'. Закръглете/полирайте леко краищата на буфера на цилиндъра (там където се променя диаметъра на цилиндъра) Проверете вискозитета на маслото.
	Макарата / реверсивната макара или спомагателната макара заяждат лесно.	Свалете и проверете дали всички части се движат. Ако е необходимо леко полирайте.
	Дефектни уплътнения.	Свалете, проверете и заменете уплътненията.
Къртачът работи слабо или неравномерно.	Недостатъчен дебит.	Проверете дебита/налягането.
	Дефектни уплътнения.	Подменете уплътненията.
	Износване, вътрешен теч.	Свалете, проверете и заменете дефектните или износени части. Проверете чистотата и вискозитета на маслото при работна температура Рядко масло = увеличаване на вътрешните течове.
	Недостатъчно зареден акумулатор.	Маркучите пулсират
	Дефектна диафрагма.	Подмнете диафрагмата.
	Презаредете акумулатора.	Подмнете диафрагмата на акумулатора и заредете с азот.
Теч на масло от къртача.	Дефектни уплътнения.	Подменете уплътненията.
„Накрайникът“ пада.	Износено застопоряващо устройство.	Подмнете застопоряващото устройство и ролковите щифтове.
	Износена втулка или „накрайник“	Подменете втулката или „накрайника“.

Гаранция



Вашият нов ВНВ Хидравличен Къртач на Бел Груп притежава едногодишна (12 месечна) гаранция на първоначалния купувач считано от датата на закупуването му. Гаранцията на Бел Груп покрива дефекти в конструкцията, материалите и изработката.

Следните повреди не се покриват от гаранцията на Бел Груп:

1. Повреда, дължаща се на неправилна употреба, изпускане и други подобни повреди, възникнали от или в резултат на неспазване на инструкциите за сглобяване, експлоатация или поддръжка.
2. Изменения, допълнения и ремонт, извършени от неупълномощени от Бел Груп лица.
3. Транспортни разходи до и от Бел Груп или техни лицензирани представители за ремонт и диагностика извън предявен гаранционен иск на машината.
4. Материали и/или разходи за труд при подновяване, ремонт или подмяна на износени части.

Бел Груп и/или техните лицензирани представители, директори, служители или застрахователи не носят отговорност за повреди, загуби или разходи произтичащи от или свързани с неспособност за използване на машината поради някаква причина.

Гаранционни Искове

Всички гаранционни искове се адресират най-напред директно до Бел Груп, по телефон, факс, ел. поща или писмо.

За гаранционни искове:

Altrad Belle Warranty Department,
Sheen, Nr. Buxton
Derbyshire
SK17 0EU
England.

Tel : +44 (0)1298 84606,

Fax : +44 (0)1298 84722

Email : warranty@belle-group.co.uk

Tento návod k obsluze byl napsán, aby vám pomohl s bezpečným provozem, údržbou a servisem hydraulického bouracího kladiva typ BHB značky Altrad Belle (dále jen zařízení). Tento návod k obsluze je určen prodejčům a uživatelům zařízení.

Předmluva

Kapitola „**Popis zařízení**“ vás seznámí s konstrukcí a ovládacími prvky zařízení.

Kapitoly „**Bezpečnostní pokyny**“ popisuje, jak používat zařízení tak, aby byla zajištěna vaše vlastní bezpečnost a bezpečnost vašeho okolí.

Kapitola „**Pokyny k obsluze**“ popisuje nastavení a obsluhu zařízení.

Kapitola „**Servis a údržba**“ vám bude nápomocna při celkové údržbě a opravách zařízení.

Kapitola „**Životní prostředí**“ podává informace jak nakládat s vyřazeným zařízením ekologickým způsobem.

Kapitola „**Průvodce odstraňováním závad**“ vám bude nápomocna při hledání rychlého řešení v případě tech. problému se zařízením.

Kapitola „**Záruka**“ popisuje záruční podmínky a reklamační řád.

Kapitola „**Prohlášení o shodě**“ poukazuje na standardy, kterým zařízení podléhá.

Symbolika důležitých příkazů

Texty uvedené v tomto návodu k obsluze vyžadující zvláštní pozornost jsou zvýrazněny následujícím způsobem:



NEBEZPEČÍ

Zařízení může být nebezpečné! V případě, že nejsou níže uvedené postupy správně dodržovány může dojít k poškození zařízení nebo zranění obsluhy!



VÝSTRAHA

Život obsluhy zařízení může být ohrožen!

VÝSTRAHA



VÝSTRAHA

*Tento návod k obsluze **MUSÍTE PŘEČÍST A NASTUDOVAL** vždy předtím než začnete zařízení používat nebo na něm provádět jakoukoliv údržbu nebo opravy.*

Vždy mějte na paměti, jak bezpečně používat ovládací prvky zařízení a co všechno musíte udělat pro bezpečné provozování zařízení. (Dále zdůrazňujeme, aby jste si vždy předtím než zařízení uvedete do provozu uvědomili, zda-li víte jak jej vypnout v případě, že se dostanete do problému).

Vždy řádně používejte doporučené a schválené ochranné pomůcky určené pro osobní ochranu při práci.

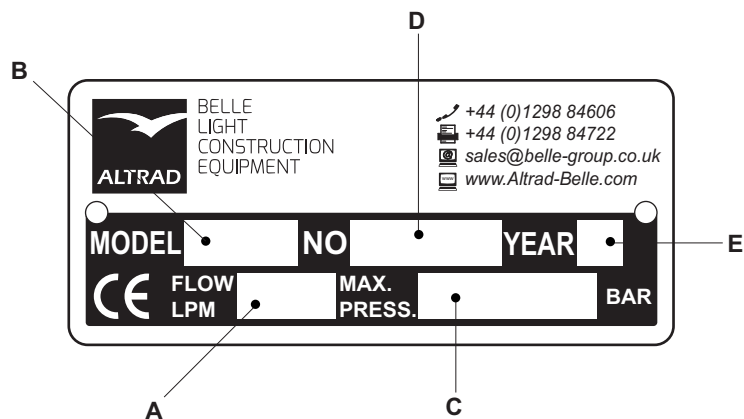
Pokud máte jakékoliv otázky týkající se bezpečného používání či bezpečné údržby tohoto zařízení zeptejte se svého nadřízeného (popř. dohlázele) nebo kontaktujte výrobce: Altrad Belle: +44 (0) 1298 84606

Obsah

Jak používat tento návod k obsluze.....	132
Varování	132
Popis zařízení.....	133
Technické údaje.....	134
Přízpusobení hydraulického bouracího kladiva k síťovému zdroji	135
Bezpečnostní pokyny	136 - 138
Obecné bezpečnostní pokyny.....	139
Doporučené hydraulické oleje	139
Skladování.....	139
Životní prostředí	140
Kontrola před startem.....	140
Startování a zastavování.....	140
Pokyny k obsluze	141 - 143
EHTMA – soubor pravidel	143
Servis a údržba	144
Průvodce odstraňováním závad.....	145
Záruka	145

Výrobní štítek:

- A. max. dovolený průtok hydraulického oleje
- B. model zařízení
- C. max. povolený tlak hydraulického oleje
- D. výrobní číslo
- E. rok výroby



Bezpečnostní symboly

A. symbol – název modelu

Tento symbol uvádí název modelu zařízení např. „BHB 19“

B. symbol – hodnota hladiny hluku

Tento symbol udává hladinu hluku zařízení.

C. symbol – znak CE

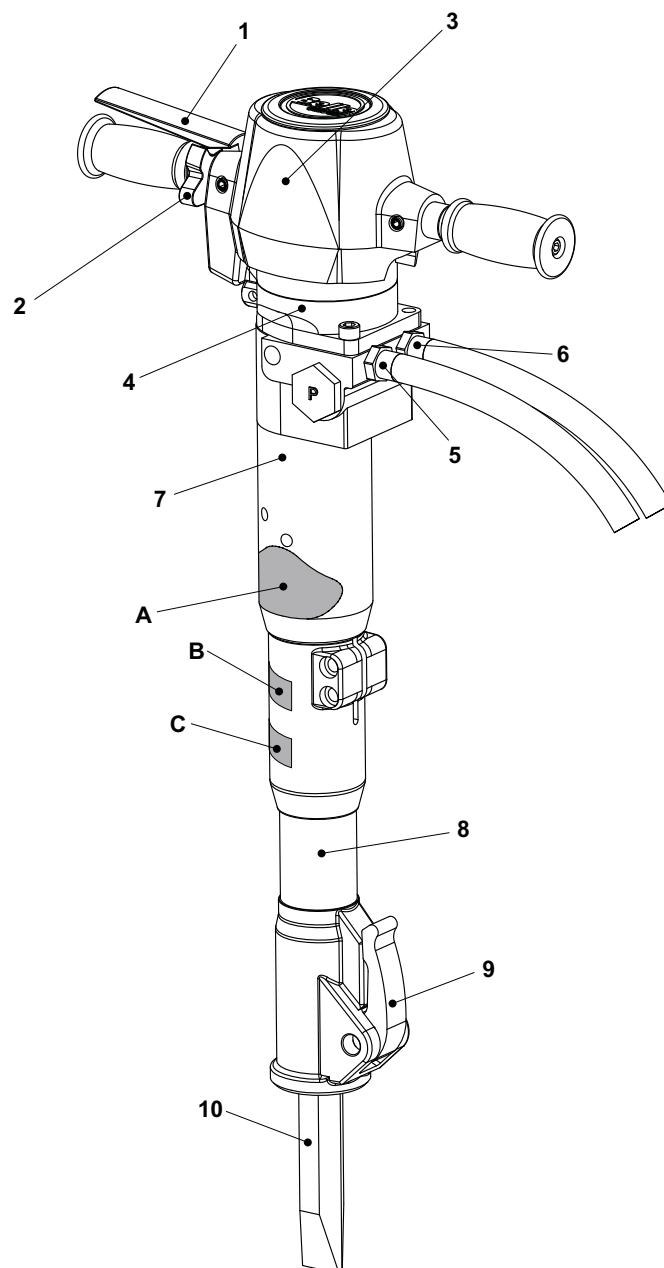
Tento symbol vyjadřuje, že zařízení vyhovuje nařízením CE.
Tento symbol se nenachází na zařízeních pro USA.

Popis zařízení – součásti

1. spouštěcí kohoutek
2. zámek spouštěcí kohoutku
3. hlava
4. tlakový akumulátor
5. vstup oleje (P*) z ocasní hadice
6. výstup oleje (T**) (omezovač – viz kapitola „Technické údaje“)
do ocasní hadice
7. těleso zařízení
8. nosní část
9. zámek nástroje (západka)
10. pracovní nástroj

* P = pressure = tlak

** T = tank = nádrž





Technické údaje

Model	BHB12	BHB19	BHB19 USA	BHB23	BHB23 UC	BHB25X
Průtok hydraul. oleje (l/Min)	20	20	20	20	20	20
Nastavení omezovače	Otevřen	Otevřen	Otevřen	Otevřen	Otevřen	Otevřen
Hmotnost (Kg)	14	19	19	23	23	25
Pracovní tlak (Bar)	70 - 90	90 - 110	90 - 110	90 - 110	90 - 110	90 - 110
Max. tlak (Bar)	160	160	160	160	160	160
Max. zpětný tlak (Bar)	10	10	10	10	10	10
Kategorie EHTMA	C	C	C	C	C	C
Hydraulické závit	1/2 BSP	1/2 BSP	1/2 JIC	1/2 BSP	1/2 JIC	1/2 BSP
	ploché nepropustné rychlospojky					
Typ hydraul. oleje						
- pod 30°C	ISO VG T32					
- nad 30°C	ISO VG T46					
Frekvence úderů (úder/min)	2400	1600	1600	1600	1600	1600
Lámání Síla (Joulů)	55	65	65	65	65	55
Tlak plynu v akumulátoru (Bar)	40	40	40	40	40	40
Rozměry nástroje (mm)	22 x 82	25 x 108	32 x 152	25 x 108	28 x 160	32 x 160
Doporučený hydraulický agregát	Midi 20/140					
Předběžné hladiny vibrací - Midi (m/s ²)	16.08	11.97	11.97	11.97	11.97	6.5
Hladina hluku (dB(A))	105	107	107	107	108	108

Model	BHB25	BHB27 *		BHB27X *		BHB30 USA *	
Průtok hydraul. oleje (l/Min)	20	20	30	20	30	20	30
Nastavení omezovače	3.8	3.4	Otevřen	3.4	Open	3.8	Otevřen
Hmotnost (Kg)	25	27	27	30	30	31.5	
Pracovní tlak (Bar)	105 - 125	105 - 125		105 - 125		105 - 125	
Max. tlak (Bar)	160	160		160		160	
Max. zpětný tlak (Bar)	20	20		20		20	20
Kategorie EHTMA	C	C	D	C	D	C	D
Hydraulické závit	1/2 BSP	1/2 BSP		1/2 BSP		1/2 JIC	1/2 JIC
	ploché nepropustné rychlospojky						
Typ hydraul. oleje							
- pod 30°C	ISO VG T32						
- nad 30°C	ISO VG T46						
Frekvence úderů (úder/min)	1300	1300	2150	1300	2150	1150	1850
Lámání Síla (Joulů)	85	85		85		65	65
Tlak plynu v akumulátoru (Bar)	50	50		50		50	50
Rozměry nástroje (mm)	32 x 160	32 x 160		32 x 160		32 x 152	32 x 152
Doporučený hydraulický agregát	Midi 20/140	Midi 20/140	Major 30/140	Midi 20/140	Major 30/140	Midi 20/140	Major 30/140
Předběžné hladiny vibrací - Midi (m/s ²)	11.1	11.8	18.61	8.2	6.8	10.75	16.06
Hladina hluku (dB(A))	108	108		108		108	108

* **Poznámka:-** zařízení jsou dodávána s volitelnými omezovači zpětné hadice. Zajistěte prosím, aby byl napojen správný typ omezovače na 20 nebo popř. 30 litrový průtok. (Typ omezovače je vyznačen na jeho těle)

ŽÁDNÉ OZNAČENÍ = OTEVŘÍT OMEZOVA

Více informací lze nalézt na následující stránce.

Přizpůsobení hydraulického bouracího kladiva k síťovému zdroji

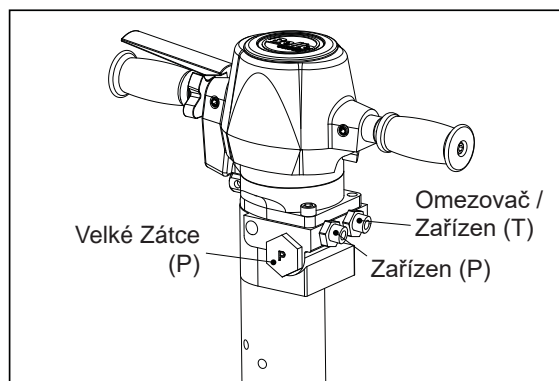
Omezovač/identifikace zařízení

Nádrže omezovače/zařízení můžou být identifikovány použitím tohoto jednoduchého postupu.

Zkontrolujte vaše kladivo a identifikujte P a T stranu tělesa vyhledáním písmena na velké zátce. To lze nalézt na boční straně kladiva tak, jak je uvedeno na obrázku. Toto písmeno také odpovídá omezovači/zařízení na stejné straně kladiva.

Například: Na obrázku je po levé straně kladiva zátka, která je zřetelně označena písmenem P, takže zařízení na levé straně bude tlaková část a po pravé straně bude nádrž/zpětná část.

P = Tlaková část kladiva
T = Nádrž/zpětná část kladiva



VÝSTRAHA

Vždy musíte měnit pouze omezovač u nádrže/zařízení, jinak můžete zapříčinit poškození kladiva a síťového zdroje, pokud je tlaková část zařízení změněna.

Pouze USA BHB27, BHB27X & BHB30

Hydraulické kladivo je určeno pro tok oleje 30 Ltrs/Min (E.H.T.M.A. Category D). Pokud bude kladivo zapojeno do hydraulického síťového zdroje s průtokem oleje 20 Ltrs/Min (E.H.T.M.A. Category C), omezovač/zařízení pro nádrž (T) musí být nahrazen: viz položka 6 z části „popis stroje“.

Omezovače/Zařízení

Rychlost toku oleje	EHTMA kategorie	Sériové číslo	Velikost omezovače	Poznámky
20 Ltrs/Min	C	971/99061	3.4mm	Dodáváno s kladivem (samostatně)
30 Ltrs/Min	D	971/99006	Bez omezovače (otevřen)	Namontováno do kladiva



NEBEZPEČÍ

Zapojení kladiva do vyšší rychlosti toku oleje může zapříčinit zničení síťového zdroje nebo kladiva. Nepokoušejte se změnit omezovač ihned po použití, hydraulický olej bude horký.

Výměna omezovače

1. Odpojte kladivo ze sítě.
2. Zajistěte kladivo ve svislé poloze, nebo jiným způsobem tak, aby bylo fixováno. Neumísťujte jej na nosovou část, protože se kladivo může převrhnout.
3. Odstraňte hadici z nádrže, která vystupuje z Omezovače/Zařízení na kladivu. Pamatujte si, že musíte mít připravenou olejovou nádrž pro zachycení rozlitého oleje z kladiva. Opusťte olej z T-hadice do olejové nádrže.
4. Uvolněte omezovač kladiva. Pamatujte si, že musíte mít připravenou olejovou nádrž pro zachycení rozlitého oleje z kladiva.
5. Odeberte plombu ze starého zařízení/omezovače. Opatřete nový omezovač stávající plombou zajišťující, že vnitřní hlava klíče omezovače je namontována na tělo kladiva jako první. Utáhněte kroutící moment o 90±2 Nm.
6. Seřídte hadici a utáhněte kroutící moment o 50±2 Nm.
7. Znovu zapojte kladivo do síťového zdroje a ověřte, zda-li neteče.

POZNÁMKA: Pokud je kladivo upraveno na jiný průtok oleje, nezapojte síťový zdroj s vyšším průtokem oleje. Pokud je omezovač (971/99061) ve výbavě doporučujeme, aby EHTMA štítek kladiva byl změněn na kategorii C (zelená) (dodávaný samostatně s kladivem). Sekce A sériového štítku (viz „část popis přístroje“) by rovněž měla být změněna.



VÝSTRAHA

Před uvedením zařízení do provozu/spuštěním se pečlivě seznámte s bezpečnostními pokyny k zařízení a to z důvodu minimalizace rizika vážných zranění či smrti obsluhy nebo jiných osob. Vyvěste tyto bezpečnostní pokyny v místě provozu zařízení, poskytněte obsluze jejich kopii a zajistěte, že obsluha zařízení byla řádně seznámena s těmito pokyny ještě před započítím nebo před jeho údržbou či servisováním. Dodržujte všechny pokyny popsané tímto návodem k obsluze. Všechny bezpečnostní pokyny popsané tímto návodem k obsluze vyhovují platným nařízením Evropské unie. Dále musí být respektovány jakékoliv platné národní/regionální nařízení a normy. V zemích mimo Evropskou unii je nutné dodržovat místní platné stanovy a nařízení. Rovněž musí být dodržovány jakékoliv další regionální zákony a nařízení.

Provozní rizika zařízení a pracovního nástroje

Náhle nebo neočekávané změny polohy těla, ke kterým může dojít při obsluze zařízení, mohou způsobit vážná zranění. Mezi tyto změny patří zejména ztráta stability postoje nebo uklouznutí. Pro minimalizaci rizika zranění prosím dodržujte následující pokyny:

- vždy se ujistěte, že držíte stabilní postoj těla a že máte nohy od sebe na vzdálenost šíře vašich ramen, udržujte tělo v rovnováze.
- vždy pevně stůjte s oběma rukama pevně svírajíc zařízení
- nespouštějte zařízení pokud leží na zemi
- zajistěte, že rukojeti zařízení jsou čisté, suché a bez nánosu oleje

Neúmyslné spuštění zařízení může způsobit zranění!

- nedotýkejte se spouštěcího kohoutku do doby než jste zcela připraveni zařízení spustit

Pracovní nástroj je za provozu vystavován silným rázům a po určité době provozu může díky únavě materiálu dojít k jeho poškození/opotřebení. Pokud se pracovní nástroj poškodí může dojít k náhlému a silnému rázu. Takovému náhle nebo silné rázy mohou způsobit vážná zranění.

- vždy se ujistěte, že držíte stabilní postoj těla, a že máte nohy od sebe na vzdálenost šíře vašich ramen, udržujte tělo v rovnováze
- udržujte od pracovního nástroje bezpečnou vzdálenost vašich rukou a nohou
- nikdy na zařízení „nejezděte“ takovým způsobem, že přehodíte jednu nohu přes rukojeť zařízení, neboť takto může dojít k vážným zraněním a to nejen v případě, že dojde k poškození pracovního nástroje
- pravidelně kontrolujte opotřebení pracovního nástroje a zda nástroj nejeví nějaké známky poškození nebo viditelné praskliny

Nesprávný rozměr násady pracovního nástroje může vést ke ztrátě nástroje nebo jeho vypadnutí během práce. Pracovní nástroj, který je volný nebo vpadl může způsobit vážná zranění.

- před vložením pracovního nástroje do zařízení se přesvědčte, že má správný rozměr násady
- pracovní nástroje bez límce nesmí být používány

Pokud není zámek nástroje v zamknuté poloze může dojít k uvolnění nástroje silou, což může vést k vážným zraněním.

- jakmile je pracovní nástroj nasazen a zamknut přezkontrolujte pevnost zajištění zámkem silným zatažením za pracovní nástroj
- ujistěte se, že je nástroj před spuštěním zařízení řádně nasazený a pevně zajištěn zámkem (západkou)
- nikdy nemiřte pracovní nástrojem na sebe nebo jinou osobu

Pokud během výměny nástroje dojde ke spuštění zařízení může dojít k vážným zraněním.

- před výměnou pracovního nástroje zastavte zařízení, přerušte hydraulický okruh a přepusťte tlak v zařízení zmáčknutím spouštěcího kohoutku

Uvolněná/prasklá hydraulická hadice může mávat kolem sebe a způsobit vážná zranění nebo smrt. Pro minimalizaci tohoto rizika dodržujte následující:

- před startem zařízení zkontrolujte, zda nejsou poškozeny hydraulické hadice nebo jejich koncovky
- zkontrolujte, zda jsou řádně sepnuty všechny hydraulické spojky
- nikdy se nepokoušejte odpojit hydraulickou hadici, která je pod tlakem. Před odpojením hadice nejdříve přerušte hydraulický okruh a přepusťte tlak v zařízení zmáčknutím spouštěcího kohoutku.

Rizika akumulátoru

Zařízení je vybaveno tlakovým akumulátorem. Tlakový akumulátor může obsahovat pouze plynný dusík (N₂).

- do tlakového akumulátoru může zasahovat pouze kvalifikovaný pracovník
- nikdy nezasahujte do zařízení, hydraulických spojek, nebo hydraulických hadic pokud je hydraulický okruh natlakovaný

DŮLEŽITÁ POZNÁMKA!:- Pokud dojde k překročení max. provozního tlaku může dojít přetlakování akumulátoru, což může vést k poškození zařízení.

- vždy připojte zařízení ke správnému hydraulickému zdroji o správném tlaku, viz kapitola „Technické údaje“

Rizika hydraulického oleje a maziv

Silný a úzký proud hydraulického oleje pod vysokým tlakem může proniknout pokožkou a způsobit trvalá poškození.

- nikdy nevyhledávejte ručně poškozená nebo vadná místa hydraulické hadice
- nevystavujte svou hlavu nebo tvář místům možného průsaku oleje
- v případě zasažení pokožky tlakem hydraulického oleje ihned vyhledejte lékařskou pomoc

Rozlitý hydraulický olej způsobuje kluzkost povrchů a může rovněž poškodit životní prostředí

- nakládejte s hydraulickým olejem vždy s opatrností
- nakládejte s hydraulickým olejem vždy za použití ochranných pracovních rukavic

Maziva mohou způsobit ekzém, jestliže se dostanou do kontaktu s pokožkou.

- zabraňte mazivům kontaktu s vaší pokožkou

Hydraulic oil can cause eczema when it comes in contact with the skin.

- Avoid getting hydraulic oil on your hands.
- Always use protective gloves when working with hydraulic oil.

Grease can cause eczema when it comes in contact with the skin.

- Avoid getting grease on your hands.

Rizika výbuchu a požáru

U prací jako jsou lámání, bourání a vrtání určitých typů materiálů se mohou vytvářet jiskry, které mohou zapálit výbušné látky a vyvolat explozi. Výbuch nebo exploze může způsobit zranění nebo smrt. Pro minimalizaci rizika možného výbuchu dodržujte následující:

- nikdy neprovozujte zařízení ve výbušném prostředí
- nikdy neprovozujte zařízení v blízkosti výbušných látek, plynů nebo prachu
- zajistěte, že se v blízkosti zařízení nevyskytují žádné nedekovatelné zdroje plynů

Rizika elektrické povahy/skryté vedení

Zařízení není elektricky izolant. Pokud se zařízení dostane do kontaktu s elektrickým proudem může to vést k vážným zraněním nebo smrti.

- pro minimalizaci uvedených rizik zajistěte, že zařízení nebude provozováno v blízkosti elektrických kabelů nebo jiných zdrojů elektrické energie
- zajistěte, že v pracovním prostoru nejsou skryté elektrické kabely nebo jiné zdroje elektřiny

Při bouracích pracích mohou skryté elektrické kabely nebo trubky vytvářet nebezpečí, které může vést k vážným zraněním.

- před započítím bouracích prací přezkontrolujte složení bouraného materiálu
- soustřeďte se na skryté kabely a trubky jako např.: elektrické, telefonní, vodní, plynové a splaškové vedení atd.
- v případě, že se zdá, že bourací nástroj narazil na skryté vedení ihned zařízení vypněte
- před pokračováním v práci nejdříve zajistěte, že vám již nehrozí žádné nebezpečí

Rizika povahy projektilu

Během procesu bourání, vrtání nebo sekání odlétávají z bouraného materiálu nebezpečné úlomky, které mohou mít vlastnosti projektilu a mohou tedy způsobit oběvi nebo jiné osobě vážná zranění.

- používejte vhodné schválené ochranné pracovní pomůcky, včetně nárazuvzdorných ochranných brýlí s boční ochranou tak, aby jste minimalizovali riziko zásahu projektilem

Riziko nadměrného hluku

Vysoké hladiny hluku mohou způsobit permanentní ztrátu sluchu.

- používejte schválenou ochranu sluchu v souladu s legislativou ochrany zdraví při práci a bezpečnostními pravidly

Riziko silikózy/prachových částic

Vystavení se vlivu krystalického křemíku (někdy nazývaného „křemenný prach“) při procesu lámání, vrtání a bourání nebo u jiných aktivit všude tam, kde se vyskytuje kámen, beton, asphalt nebo jiné materiály, může způsobit silikózu (nebo vážné poškození plic), popř. nemoci související se silikózou, rakovinu nebo smrt. Křemík je hlavní složkou kamenných materiálů, písků a minerálních rud. K minimalizaci rizika silikózy dodržujte následující:

- ke snížení obsahu křemíku ve vzduchu a usazování křemenného prachu na zařízení nebo okolních površích používejte správné technické zařízení. Příkladem takovýchto zařízení jsou: odsávací zařízení, systémy sběru prachu, vodní rozprašovače a systémy mokrého vrtání. Zajistěte, že zařízení snižující obsah prachu ve vzduchu je správně nainstalováno a udržováno.
- v případě, že ochranné systémy nedokáží adekvátně redukovat expozici pod povolené hodnoty nasadte si na tvář, udržujte a správně používejte schválený respirátor částic
- pravidelně provádějte kontrolu ovzduší, účastněte se preventivních lékařských kontrol a školicích programů organizovaných zaměstnavatelem a pokaždé, když to zákon vyžaduje
- při práci používejte omyvatelné nebo jednorázově použitelné pracovní oblečení; z důvodu minimalizace vlivu křemennému prachu na vaši osobu, vaše auto, prostory vašeho domova a jiné prostory, se po ukončení práce a před odchodem domů osprchujte a převlečte do čistého oblečení
- při práci v prostoru s výskytem křemenného prachu není dovoleno jíst, pít a kouřit tabákové výrobky
- umyjte si nejdříve řádně své ruce ještě před tím než začnete mimo kontaminovaný prostor jíst, pít nebo kouřit tabákové výrobky
- spolupracujte se svým zaměstnavatelem při snižování rizika vlivu křemenného prachu na staveništi

Některé prachové částice, výpary nebo jiné poletující látky vznikající při používání zařízení mohou obsahovat chemikálie, které způsobují nebo inicializují rakovinu, poškození při narození nebo jiné škody na zdraví anebo reprodukci. Příklady některých výše popsaných látek jsou:

- krystalický křemen (křemík), cement nebo jiné zdící materiály
- arsenik a chrom z chemicky impregnovaných gum
- olovo z barev založených na olovu

Pro snížení rizika vystavení se vlivu těmto látkám pracujte v dobře větraných prostorech, používejte schválené pracovní pomůcky jako jsou protiprachové masky, které jsou speciálně navrženy k odfiltrování mikroskopických částic.

Riziko modifikace zařízení

Jakákoliv modifikace (technická úprava) zařízení, která nebyla schválena výrobcem Altrad Belle může vést k vážným zraněním obsluhy nebo okolí.

- zařízení nesmí být upravováno (modifikováno) bez písemného souhlasu Altrad Belle
- používejte pouze originální náhradní díly schválené výrobcem Altrad Belle

Riziko vibrací

Obsluha zařízení je při běžném a správném používání zařízení vystavena vibracím. Pravidelné a časté vystavení se vibracím může přispět k/nebo i zhoršit poškození nebo potíže u prstů, rukou, zápěstí, paží, ramen a/nebo jiných částí těla obsluhy, včetně oslabení a/nebo trvalých poškození nebo potíží, které se mohou vyvinout náhle nebo v období řádově týdnů, měsíců či let. Takováto poškození nebo potíže mohou zahrnovat poškození krevního oběhu, nervového systému, kloubů a kloubních spojů a jsou možná i poškození ostatních tělních struktur.

Zastavte práci a vyhledejte lékařskou pomoc a to v případě pocitu znecitlivění, brnění, bolesti, nemotornosti, oslabeného stisku, bělení pokožky nebo jiných příznaků, které se vyskytnou kdykoliv během práce nebo když přestanete pracovat se zařízením. Neboť budete-li pokračovat v práci, vyskytly-li se výše uvedené příznaky, vystavujte se riziku, že uvedené symptomy se více zhorší a/nebo se stanou trvalými.

Následující pokyny pomohou snížit riziko vibrací působících na obsluhu:

- dovolte nástroji vykonat jeho práci. Tzn. držte rukojeť zařízení pouze minimální silou potřebnou ke správné kontrole nad zařízením a bezpečné práci.
- je-li mechanismus úderů v provozu, tak jediný kontakt vašeho těla se zařízením by měly být vaše ruce svírající rukojeť zařízení. Zamezte jakémukoliv jinému kontaktu vašeho těla se zařízením, např. podpírání zařízení jinými částmi těla nebo opírání se o zařízení ve snaze zvýšit sílu úderu. Dále je velmi důležité nenechat zařízení v provozu při vytahování nástroje z již vybouraného povrchu.
- zajistěte, že bourací nástroj, který je nasazen v zařízení je udržován v dobrém stavu (včetně broušení, pokud se jedná o řezný nástroj), není opotřeben a má správný rozměr. Pracovní nástroje, které nejsou dobře udržovány, nebo které jsou opotřebené, nebo nemají správný rozměr mají za následek delší dobu do vykonání práce (a rovněž delší dobu vystavení se vibracím) a můžou znamenat nebo přispět k vystavení se vyšším hodnotám vibrací.
- zařízení ihned zastavte, začne-li vibrovat mnohem silněji. Předtím než budete pokračovat opět v práci odstraňte nejdříve příčinu zvýšených vibrací.
- při práci se zařízením dodržujte doporučené hodnoty pracovních tlaků hydraulického oleje. Vyšší nebo nižší hodnoty pracovního hydraul. tlaku mají potenciál zvyšovat hodnoty vibrací.
- nedotýkejte se, nedržte se a nesahejte na pracovní nástroj za provozu zařízení
- účastněte se lékařských prohlídek nebo lékařského dohledu, zdravotních testů a zkoušek, výukových programů nabízených vaším zaměstnavatelem a vždy když to zákon vyžaduje.

POZNÁMKA!:- informace o hladinách hluku a vibrací pro daný typ zařízení se nalézají v části „Technické údaje“

- zařízení a jeho příslušenství je dovoleno používat pouze k určenému účelu
- zařízení smí obsluhovat a udržovat pouze školený personál
- seznamte se způsobem vypínání zařízení v případě nouze
- v případě jakéhokoliv přerušení výkonu ihned zastavte zařízení uvolněním spouštěcího kohoutku
- celé zařízení důkladně prohleďte před jeho uvedením do provozu nebo použitím. Nepoužívejte/nespouštějte zařízení pokud máte podezření, že je poškozeno.
- vždy se řiďte zdravým rozumem a střízlivým úsudkem
- dávejte pozor a soustřeďte se na to co děláte
- nepoužívejte/nespouštějte zařízení pokud jste unaveni nebo pod vlivem alkoholu, drog nebo jiných látek, které mohou ovlivnit vaše vidění, reakce a úsudek
- účastněte se bezpečnostních školení a školení obsluhy
- nikdy nepoškozujte nebo nezneužívejte jakékoliv části zařízení
- udržujte zařízení a jeho příslušenství mimo dosah dětí na bezpečném, suchém a uzamčeném místě
- ujistěte se, že se všemi doprovodnými zařízeními a doplňky je správně zacházeno
- bezpečnostní nálepky obsahující informace ohledně osobní bezpečnosti při práci a údržby zařízení jsou dodávány s každým zařízením
- zajistěte, že bezpečnostní nálepky budou vždy čitelné
- nové/náhradní bezpečnostní nálepky lze dodatečně objednat – viz soupis náhradních dílů
- zajistěte, že žádná nepoučená osoba nevstoupí do pracovního prostoru zařízení
- udržujte pracovní prostor v čistotě a bez cizích předmětů
- nikdy nemířte zařízením na sebe nebo někoho jiného

OOP (Osobní ochranné pomůcky)

Vždy používejte schválené pracovní ochranné pomůcky určené pro osobní ochranu při práci. Obsluha zařízení a ostatní osoby v pracovním prostoru musí používat OOP, které přinejmenším zahrnují:

- ochrannou pracovní helmu
- ochranné brýle
- rukavice
- ochranu sluchu (špunty do uší, klapky)
- ochrannou protiprachovou masku
- schválenou bezpečnostní pracovní obuv

Vždy používejte vhodné pracovní oblečení určené pro typ práce, který právě vykonáváte. Upravte si dlouhé vlasy do copu a sundejte z těla všechny šperky a jiné ozdobné prvky, které by se mohly zachytit v pohyblivých částech zařízení.

Doporučené hydraulické oleje

Altrad Belle doporučuje v rámci ochrany životního prostředí používat biologicky odbouratelné hydraulické oleje o následujících parametrech:

- doporučená viskozita: 20 – 40 cSt (centistoke, UK), tj. 20 - 40 mm²/s²
- povolený rozsah viskozity: 15 – 100 cSt (centistoke, UK), tj. 15 – 100 mm²/s²
- viskozitní index: min. 100

Je možno použít standardní minerální nebo syntetické oleje. Po určité době běhu zařízení se teplota oleje ustálí na hodnotě nazývané pracovní teplota. Tato teplota může být, v závislosti na typu prováděné práce a chladicí kapacity hydraulického systému, v rozmezí 20 – 40° C (68 – 104° F) nad okolní teplotou.

Hodnoty viskozity nesmí při pracovní teplotě vybočit z výše uvedených limitů. Viskozitní index je bezrozměrná veličina, která charakterizuje vliv teploty na viskozitu olejů. Čím je viskozitní index vyšší, tím menší je vliv teploty na viskozitu oleje. Zařízení není dovoleno používat pokud se viskozita oleje odkloní od povolených hodnot, nebo pokud se pracovní teplota oleje vychýlí mimo rozsah 20 °C až 70 °C (tj. 4 °F až 158 °F).

Skladování

- odpojte zařízení od přívodních hydraulických hadic. Pro více informací nahlédněte do části „Startování a zastavování zařízení“
- celé zařízení před uskladněním řádně očistěte
- v případě dlouhodobého skladování je třeba ochránit hlavní pracovní píst proti korozi. Toho dosáhnete tak, že zatlačíte píst (přes upínací pouzdro) pomocí obráceného pracovního nástroje do jeho horní úvratě. Jelikož jsou rychlospojky ocasních hadic uzavřeny, jsou-li odpojeny od přívodních hadic, musí být tedy pracovní píst zatlačen při napojených přívodních hadicích, ale při vypnutém hydraulickém zdroji.
- zařízení skladujte vždy na suchém a bezpečném místě



S vyřazeným zařízením se musí vždy nakládat a zacházet tak, aby největší možné množství materiálu zařízení bylo předáno k recyklaci, a aby se maximálně zabránilo jakýmkoliv negativním dopadům na životní prostředí.

Pozn:-

Veškerý obsah hydraulického oleje musí být před vyřazením a recyklací zařízení vypuštěn. Zbývající hydraulický olej musí být uskladněn.



Kontrola před startem

Následující kontrola by měla být provedena vždy před každým startem zařízení. Všechny níže uvedené body kontroly se týkají provozuschopnosti zařízení. Některé se týkají bezpečnosti obsluhy:

- očistěte všechny bezpečnostní nálepky. Nahradte chybějící nebo nečitelné nálepky novými. Nové nálepky je možno doobjednat ze seznamu náhradních dílů.
- zkontrolujte hydraulické hadice, zda-li nevykazují známky poškození
- zkontrolujte pracovní nástroj (špici, sekáč, apod.), zda-li není opotřebený nebo poškozený
- nikdy nepoužívejte příliš opotřebený nebo poškozený pracovní nástroj
- pracovní nástroj upněte do zařízení správným způsobem
- zajistěte, že hydraulické spojky jsou čisté a funkční
- neobracejte zařízení dokud jej neodpojíte od hydraulického zdroje. Pokud je zařízení připojeno k hydraulickému zdroji může dojít k vypadnutí pracovního nástroje při jeho montáži.
- ujistěte se, že hydraulický zdroj je kompatibilní se zařízením, které k němu hodláte připojit (viz kapitola „Technická data“). Altrad Belle doporučuje použít rozdělovač průtoku hydraulického oleje v případě, že průtok od zdroje by mohl přesáhnout max. povolenou hodnotu pro daný typ zařízení.

Startování

- 1) zkontrolujte, že pracovní nástroj (sekáč, špice apod.) je v dobrém stavu a zcela zasunut a zajištěn v nosní části zařízení
- 2) ujistěte se, že západka zajišťující prac. nástroj je zapnutá tak, že nástroj nemůže vypadnout
- 3) odstraňte ochranné krytky z hydraulických rychlospojek krátkých ocasních hadic
- 4) pokud je to nezbytné očistěte rychlospojky krátkých ocasních hadic a napojte je na hlavní přívodní hadice hydraulického zdroje
- 5) umístěte zařízení pod správným úhlem na bouraný materiál a zmáčkněte spouštěcí kohoutek zařízení

Zastavování zařízení

- 1) uvolněte spouštěcí kohoutek. Zatlačte zařízení proti bouranému povrchu dokud se úplně nezastaví
- 2) zastavte napájecí hydraulický zdroj
- 3) odpojte přívodní hadice a zakryjte ocasní rychlospojky plastovými ochrannými kryty

Před uvedením zařízení do provozu a z důvodu minimalizace rizika vážných nebo smrtelných zranění obsluhy nebo jiných osob prosím čtete řádně výše uvedené bezpečnostní pokyny.

Účel a konstrukce zařízení

Zařízení (hydraul. kladiva) řady BHB značky Altrad Belle jsou robustní a spolehlivá zařízení navržena pracovat ve spolupráci s hydraulickými agregáty stejné značky.

Tato ručně držená zařízení jsou dodávána v několika různých třídách s různou energií úderu a běžnými typy pracovních nástrojů. Jsou určena pro rozmanité typy prací od lehkých bouracích prací, přes bourací práce na asfaltových površích a konče těžkými bouracími pracemi betonových objektů.

Všechna kladiva řady BHB značky Altrad Belle jsou dodávána s půl palcovými (1/2") ocasními hadicemi, které jsou osazeny plochými rychlospojkami pro snadné napojení na hlavní přívodní hadice hydraulického agregátu téže značky.

Výběr správného zařízení pro daný typ práce

Je velmi důležité vybrat ten správný typ zařízení pro daný typ zamýšlené práce.

Se zařízením, které bude příliš slabé bude práce déle trvat.

U zařízení, které bude příliš výkonné bude muset obsluha častokrát měnit pozici zařízení, což bude znamenat nadbytečnou námahu pro obsluhu.

Jednoduché pravidlo, které zaručí správný výběr zařízení pro daný typ bouracích prací je, že volíme takové zařízení, které dokáže během 10 až 20 sekund práce vybourat objemově normální kus z bouraného materiálu.

- pokud je třeba méně než 10 sekund mělo by být aktuální kladivo nahrazeno menším
- pokud je třeba více než 20 sekund mělo by být aktuální kladivo nahrazeno větším

Instalace

Hadice

Hadice napojené k zařízení musí být schváleny pro provozní tlak minimálně 200 Bar (2900 psi) a musí mít 1/2" vnitřní průměr. Pro větší vnější odolnost vůči vnějšímu opotřebení a namáhání doporučujeme používat dvouvrstvé hydraulické hadice. Spojky na zařízení označené písmenem „P“ (pressure = tlak) slouží pro vstup oleje, a spojky označené písmenem „T“ (tank = zásobník) slouží pro výstup oleje.

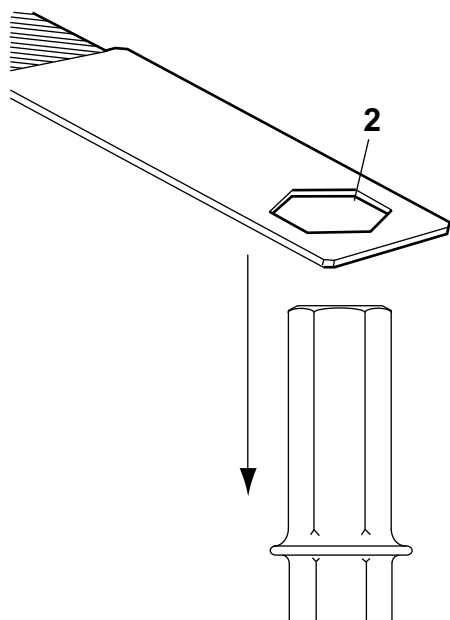
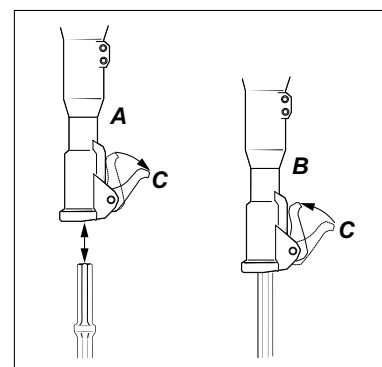
Rychlospojky

Originální hydraulické přívodní hadice zn. Altrad Belle jsou vybaveny odolnými plochými rychlospojkami, které lze snadno očistit. Tyto spojky fungují tak, že samčí spojka dodává olej a samičí olej odvádí.

Montáž/demontáž nástroje

Při každé montáži/demontáži pracovního nástroje musí být dodrženy následující pokyny:

- 1) zastavte zdroj hydraulického oleje, aby jste zabránili případnému náhlému startu zařízení. Uvolněte přetlak v zařízení zmáčknutím spouštěcího kohoutku. A nakonec odpojte zařízení od hydraulického zdroje.
- 2) uvolněte pracovní nástroj posunutím západky (C) plně směrem dolů (viz obr. níže pozice A) a nástroj vytáhněte
- 3) nasadte nový pracovní nástroj, nejdříve se ale přesvědčte, že západka (C) je otevřená plně směrem dolů, potom vložte pracovní nástroj do nosní části zařízení tak, jak ukazuje obrázek (B) a zajistěte zpět západku (C) tak, že jí zatlačíte plně směrem nahoru



Kontrola opotřebení nástroje

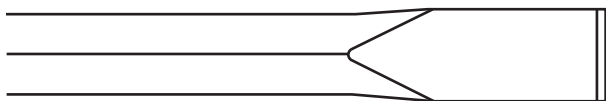
Používání pracovního nástroje s opotřebenou násadou vede u zařízení ke zvýšeným vibracím. Před každou montáží pracovního nástroje zkontrolujte jeho opotřebení, jen tak zabráníte zvýšeným vibracím.

Ověření opotřebení proveďte kontrolní měrkou, která tvarem odpovídá násadě pracovního nástroje. Pokud otvor měřky (viz obr., pozice 2) lze posunout po násadě nástroje úplně dolů, znamená to, že násada je opotřebená a nástroj by měl být nahrazen novým.

* **Pozn:-** Kontrolní měrka není dodávána se zařízením

Výběr pracovního nástroje

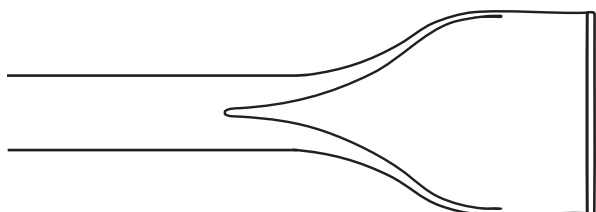
Správný pracovní nástroj je předpokladem dobré funkce zařízení. Pro zamezení zbytečného poškození zařízení je důležité zvolit nástroj o vysoké kvalitě.



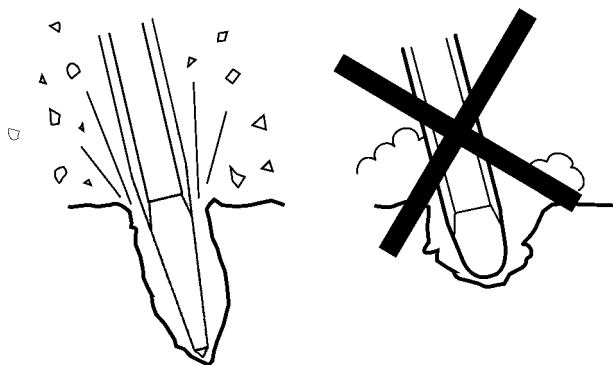
Plochý sekáč by měl být nasazen na demoliční a lámací práce v betonu a ostatních typech tvrdých materiálů.



Špičatý nástroj (špice, oškrt) by měl být nasazen při bourání otvorů v betonu a v ostatních typech tvrdých materiálů.



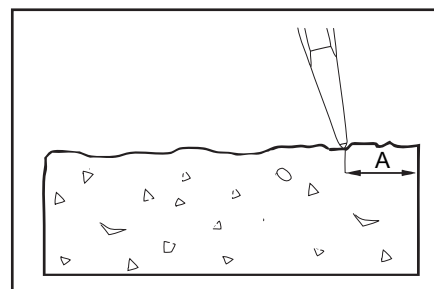
Široký plochý sekáč by měl být nasazen v měkkých materiálech např. asfalt a zmrzlé zemité podloží.



Vždy používejte naostřený pracovní nástroj, pouze tak pracujete efektivně. Opatřebený nástroj zvyšuje vibrace a práce bude trvat celkem mnohem déle.

ZAČÁTEK BOURÁNÍ

- 1) zaujměte stabilní pracovní pozici a ujistěte se, že vaše nohy a ruce jsou v bezpečné vzdálenosti od zařízení
- 2) před startem zařízení jej zatlačte proti bouranému povrchu
- 3) nastavte si počáteční bod od kraje bouraného materiálu v takové vzdálenosti (A), aby nedošlo k zaseknutí nástroje v materiálu
- 4) nesnažte se vybourat příliš velký kus materiálu najednou
- 5) snaha uvolnit zaseknuté zařízení z bouraného materiálu vystavuje obsluhu zbytečné fyzické zátěži a vibracím



PROVOZ

- 1) dovolte zařízení vykonat jeho práci, tzn. při běhu na něj příliš netlačte. Vibrace absorbují rukojeti nesmí být v žádném případě tlačeny směrem dolů k bouranému povrchu.
- 2) zařízení s rukojetí absorbujícími vibrace: přítlačná síla by měla být přizpůsobena tak, že rukojeti jsou tlačeny dolů „napůl“. Při této konfiguraci je dosaženo nejlepšího pohlcování vibrací a i efektivity bourání.
- 3) vyhněte se pracím v extrémně tvrdých materiálech např. žula, armovací ocel (armovací tyče), které vyvolávají značné vibrace.
- 4) vyhněte se jakýmkoliv formám chodu naprázdno, bez pracovního nástroje nebo bez přizpůsobené přítlačné síly
- 5) nespouštějte zařízení dokud na něj nepůsobíte přítlačnou silou
- 6) pravidelně kontrolujte, zda je zařízení dobře mazáno

PRACOVNÍ PŘESTÁVKA

- 1) před všemi pracovními přestávkami musíte zařízení zajistit tak, aby nedošlo k jeho náhodnému spuštění
- 2) v případě delší pracovní přestávky nebo před odchodem z pracoviště vypněte napájecí hydraulický zdroj a uvolněte tlak v zařízení stisknutím spouštěcího kohoutku

EHTMA – soubor pravidel

EHTMA - anglická zkratka pro soubor pravidel pro značení hydraul. zařízení dle asociace výrobců hydraulických zařízení, zde hydraulických kladiv.

Před zahájením práce. řádně prostudujte pokyny uvedené v návodu k obsluze.

Kompatibilita. hydraulická zařízení jsou konstruována tak, že pracují při určitém průtoku a tlaku hydraul. oleje. Zařízení konstruována s ohledem na normu EHTMA mají viditelné kódové označení barevnou trojúhelníkovou nálepkou. Vždy se před startem zařízení přesvědčte, že jak zařízení tak hydraulický zdroj mají toto označení shodné. Je přísně zakázáno propojovat zařízení s různým kódovým označením, jelikož je to jak neefektivní, tak velmi nebezpečné.

Přehled barevného označení dle EHTMA:-

Třída	Barevné kódové označení	Průtok [litr/min]	Max. tlak [Bar]
A	žlutá	5,5 – 6,5	180
B	modrá	13,5 – 16,5	172
C	zelená	18,0 – 22,0	138
D	hnědá	27,0 – 33,0	138
E	červená	36,0 – 44,0	138
F	černá	45,0 – 55,0	138
G	oranžová	54,0 – 66,0	138
Z	šedá	9,0 – 11,0	180

V případě nejasností se vždy obraťte na výrobce zařízení.

Základní charakteristika. obsluha, která není seznámená s principem funkčnosti a vlastnostmi hydraulických zařízení by měla mít na paměti následující body:-

1. hydraulická bourací kladiva jsou většinou výkonnější než jejich pneumatický ekvivalent o stejné hmotnosti
2. tělo hydraulického bouracího kladiva a přírodní hydraulická hadice se během normálního provozu dosti zahřívají
3. jelikož hydraulické kladivo nemá odfuk, jako pneumatická verze, je vždy při provozu mnohem tišší, toto neznamená, že není dostatečně výkonné

Výběr nástroje pro dosažení optimálního výkonu je nezbytné, aby byl pro práci vybrán správný typ nástroje, tj. po stránce rozměru, typu násady a pracovního zakončení.

Doporučené typy pracovních nástrojů:-

Materiál.	Doporučený nástroj
beton	špičaté nebo úzké nástroje
makadam	ostrohranné a široké nástroje s rovnými sekacími hranami
asfalt	ostrohranné nástroje s tenkou částí a zkosenými sekacími hranami
všeob. drážky	rýčovitý nebo rýdlovitý nástroj

VŽDY POUŽÍVEJTE ŘÁDNĚ NABROUŠENÉ NÁSTROJE - tupý nástroj zvyšuje vibrace a snižuje efektivitu práce.

Pravidelná údržba zařízení je předpokladem pro udržení efektivní funkčnosti a bezpečnosti zařízení. Věnujte zvýšenou pozornost pokynům k obsluze. Zařízení vždy před započítím jakékoliv údržby nebo před výměnou pracovního nástroje odpojte od hydraulického zdroje a uvolněte tlak v zařízení zmáčknutím spouštěcího kohoutku. Poté od zařízení odpojte přívodní hydraulické hadice.

- používejte pouze originální náhradní díly. Jakékoliv poškození nebo závada způsobená použitím neoriginálních náhradních dílů nebude kryta záruční opravou nebo odpovědností za výrobek.
- poškozené součástky zařízení ihned nahraďte
- opotřebované díly zařízení vyměňujte s předstihem
- vždy očistěte příruby hadic než je spojíte nebo rozpojíte
- vždy uzátkujte hadice a maznice čistými a těsnými zátkami jakmile je odpojíte
- čisticí prostředek k čištění mechanických částí zařízení musí vyhovovat zdravotním a bezpečnostním pravidlům při práci a dále zajistěte, že se při jeho používání nacházíte v dobře větraném prostoru
- údržbu, servis a prohlídku tlakového akumulátoru zařízení musí provádět pouze certifikovaná osoba
- v případě nutnosti rozsáhlejší údržby (generální opravy) kontaktujte Altrad Belle nebo vašeho nejbližšího autorizovaného prodejce

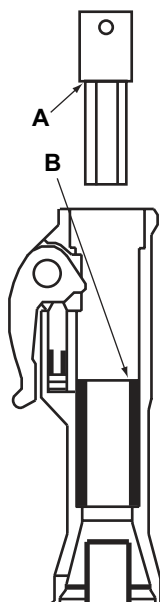
Pozn!:- držbu zařízení musí provádět pouze dostatečně kvalifikovaná a kompetentní osoba. Před započítím údržby zajistěte, že zařízení je bezpečně a správně umístěné na pevném podkladu.

pravidelná údržba	každý týden	každé 3 měsíce	každých 600 hod / ročně
čištění a prohlídka.	✓		
promazání obou rukojetí silikonem (pouze rukojeti typu „E“)	✓		
kontrola hadic a spojek na praskliny nebo únik oleje. Provést výměnu pokud je to nutné.	✓		
prohlídka pracovního nástroje, zda není opotřebovaný nebo poškozený. Nepoužívejte opotřebovaný nebo poškozený nástroj.	✓		
kontrola celkového stavu zařízení.	✓		
kontrola stavu a funkčnosti rukojetí absorbující vibrace, pokud je jimi zařízení vybaveno	✓		
prověření, že rukojeti se volně pohybují směrem nahoru/dolů a nezasekávají se	✓		
kontrola, zda nejsou poškozeny pružiny.	✓		
kontrola dotažení matic, šroubů, západek a spojek (armatur) hadic.		✓	
kontrola stavu opotřebování/poškození pouzdra pro upínání pracovního nástroje.		✓	
kontrola pohyblivých částí zařízení, těsnění a šroubů, zda nejsou opotřebované anebo popraskané. Provést výměnu pokud je to nutné.			✓
Kontrola celkové funkčnosti zařízení.			✓

Pro zachování předepsaných hodnot vibrací pro dané zařízení je nutno zkontrolovat následující:

Nadměrná vůle mezi násadou pracovního nástroje a upínacím pouzdem zařízení bude mít za následek zvýšené vibrace. Pro zamezení nárůstu vibrací kontrolujte denně stav opotřebování násady nástroje. K tomu použijte měрку, která odpovídá tvaru a rozměru násady pracovního nástroje. Pro více informací ohledně kontroly opotřebování násady pracovního nástroje nahlédněte rovněž do části „Kontrola opotřebování nástroje“ v tomto návodu k obsluze.

Dále pokud se lze měrkou, viz obr. níže, po jejím zasunutí do upínacího pouzdra dotknout v místě (A) bodu nacházejícího se v místě (B) znamená to, že upínací pouzdro nebo nos zařízení jsou opotřebovány a musí být vyměněny.



Problém	Příčina	Opatření
Zařízení nepracuje. Po stisku spouštěcího tlaku.	Žádný nebo nesprávný průtok/tlak	Zkontrolujte hodnoty průtoku a tlaku měřícím přístrojem.
	Došlo k záměně přívodních hadic P (pressure = tlak), T (tank = nádrž)	Překontrolujte zapojení hadic. Při kohoutku nedochází k nárůstu standardním zapojení teče olej ze samčí rychlospojky (tzn. ocasní hadice zařízení označena jako P (pressure = tlak) je osazena samičí rychlospojkou).
	Nedostatečně zaktivovaný spouštěcí kohoutek	Seřídte spouštěcí kohoutek (pokud je seřiditelný) nebo vyměňte poškozené součástky.
	Poškozené těsnění v kanálku cívky v domku ventilu	Demontáž, kontrola a výměna těsnění.
Zařízení nepracuje. Ale po spouštěcího kohoutku dochází k nárůstu tlaku.	Příliš vysoký zpětný tlak	Připojte zásobník napřímo. Na zařízení by měl být nyní stisku naměřen max. zpětný tlak 10-15 Bar (150 – 200 Psi).
	Poškozená rychlospojka na zpětné hydraulické hadici.	Nalezněte a vyměňte poškozenou rychlospojku.
	Vytlačené písní tyče, možným důvodem je rozpínání válce tlumiče.	Zatlačte silně zařízení proti pracovnímu nástroji Lehce zkoste/zpilujte hrany válcového tlumiče (tam kde dochází ke změně průměru válce) Zkontrolujte viskozitu oleje. Řídký olej zvyšuje riziko rozpínání.
	Cívka / zpětná cívka nebo pomocná cívka se snadno přilepují (zasekávají).	Demontujte součásti a zkontrolujte zda všechny díly pohybují. Vyleštěte je lehce pokud je to nezbytné.
	Poškozená těsnění	Demontáž, kontrola a výměna.
Zařízení pracuje slabě nebo nepravdělně	Nedostatečný průtok	Kontrola průtoku/tlaku
	Poškozená těsnění	Výměna těsnění
	Opatřebení, vnitřní únik oleje	Demontujte, zkontrolujte a vyměňte poškozené nebo opotřebené součástky Zkontrolujte čistotu a viskozitu oleje při pracovní teplotě Řídký olej zvyšuje riziko vnitřního úniku oleje
	Nedostatečně naplněný tlakový akumulátor	Doplňte akumulátor
	Poškozená přepážka (membrána)	Výměna přepážky
	Pulsující hadice	Poškozený akumulátor
Únik oleje ze zařízení	Poškozen těsnění	Výměna těsnění
Pracovní nástroj vypadává	Opatřebovaná západka (zámek)	Výměna západky a válcového čepu
	Opatřebované upínací pouzdro (nosní část) zařízení nebo násada nástroje	Výměna upínacího pouzdra nebo nástroje

Záruka



Na vaše nové hydraulické bourací kladivo řady BHB značky Altrad Belle se vztahuje 12 měsíční záruka (pro koncového zákazníka) od data zakoupení. Záruka se vztahuje na vady konstrukce, materiálu a zpracování.

Níže uvedené není zahrnuto v záruce:

- Poškození zařízení způsobené špatným použitím, hrubým zacházením, pády a podobnými typy zacházení nebo jako důsledek nedodržení návodu k použití při provozu, údržbě, montáži a opravách.
- Změny, doplnění nebo opravy, které na zařízení provedly osoby jiné než pracovníci Altrad Belle nebo jejich zplnomocnění zástupci.
- Náklady spojené s dopravou jakýchkoliv zařízení za účelem záruční opravy či posouzení záruky, a to do nebo ze závodu Altrad Belle a taktéž náklady k nebo od zplnomocněných zástupců Altrad Belle, kteří provádějí tytéž práce.
- Materiál a náklady na práci související s opravami nebo výměnou součástí, které podlehly běžnému opotřebení nebo znehodnocení.

Altrad Belle a/nebo jeho zplnomocnění zástupci, vedoucí pracovníci, zaměstnanci nebo zřizenci nenesou odpovědnost za následné nebo jiné poškození, ztráty nebo náklady spojené s nemožností používat zařízení k danému účelu.

Záruční nároky - kontakt

Všechny záruční nároky musí být nejdříve směrovány na oddělení reklamací Altrad Belle, buď telefonicky, faxem, emailem nebo písemně.

Adresa:
Altrad Belle Warranty Department,
Sheen, Nr. Buxton
Derbyshire
SK17 0EU, England.

Tel: +44 (0)1298 84606,

Fax: +44 (0)1298 84722,

E-mail: warranty@belle-group.co.uk



Cum se folosește acest manual

Acest manual a fost scris pentru a vă ajuta să folosiți și să depanați în siguranță Concasatorul hidraulic Altrad Belle BHB. Acest manual este destinat vânzătorilor și operatorilor de concasatoare hidraulice Altrad Belle BHB.

Cuvânt înainte

Secțiunea '**Descrierea mașinii**' vă ajută să vă familiarizați cu aspectul mașinii, mecanismele de ghidare și inscripționările.

Secțiunea '**Instrucțiuni de siguranță**' explică cum se folosește mașina pentru a asigura siguranța dvs. și siguranța publică generală

Secțiunea '**Instrucțiuni**' vă ajută cu setările și folosirea mașinii.

Secțiunea '**Service & Mentenanță vă ajută**' cu mentenanța generală și cu service-ul mașinii dvs.

Secțiunea '**Mediu**' dă instrucțiuni despre cum se procedează cu aparatele lichidate într-un fel care să protejeze mediul.

Secțiunea '**Ghidul de diagnosticare a problemelor**' vă ajută în cazul în care aveți o problemă cu mașina dvs.

Secțiunea '**Garanție**' detaliază natura acoperirii garanției și a procedurii de cerere.

Secțiunea '**Declarație de conformitate**' indică standardele după care a fost construită mașina.

Directive cu privire la notații.

Notații din acest manual cărora trebuie să le acordați atenție specială după cum urmează:



ATENȚIE

Produsul poate fi în pericol. Mașina se poate defecta sau dvs. puteți suferi vătămări dacă procedurile nu sunt îndeplinite în mod corect.



AVERTISMENT

Viața operatorului poate fi în pericol.



AVERTISMENT



AVERTISMENT

*Înainte de a folosi mașina sau de a îndeplini procedurile de mentenanță **TREBUIE SĂ CITIȚI și să STUDIAȚI** acest manual.*

VERIFICAȚI CĂ ȘTIȚI cum să folosiți în siguranță dispozitivele de control ale unității și că știți ceea ce trebuie să faceți pentru o mentenanță sigură.

(Asigurați-vă că știți cum se oprește mașina înainte de a o porni, în cazul în care v-ați afla în dificultate.)

Purtați sau folosiți **ÎNTOTDEAUNA** obiectele de siguranță necesare protecției dvs. personale.

Dacă aveți **ORICE ÎNTREBĂRI** în legătură cu folosirea sigură sau mentenanța acestei unități, **ÎNTREBAȚI CONDUCĂTORUL DE LUCRĂRI SAU CONTACTAȚI** Altrad Belle +44 (0)1298 84606

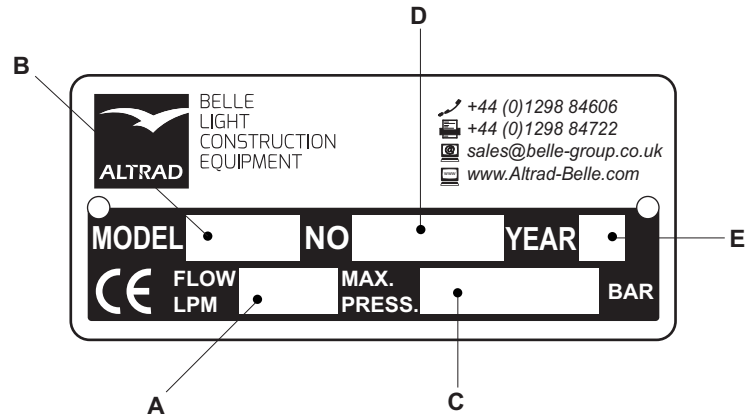


Cuprins

Cum folosiți acest manual	146
Avertisment	146
Descrierea mașinii	147
Date tehnice	148
Potrivirea întrerupătorului cu blocul de alimentare.....	149
Instrucțiuni de siguranță	150 - 152
Siguranță generală	153
Ulei hidraulic recomandat.....	153
Depozitare	153
Mediu.....	154
Verificări înainte de pornire	154
Proceduri de Pornire –oprire	154
Instrucțiuni de folosire	155 - 157
EHTMA - Cod de Procedură	157
Service & Mentenanță	158
Ghid de diagnosticare a problemelor	159
Garanție.....	159
Declarație de conformitate	5

Plăcuța de Serie

- A. Flux hidraulic maxim permis.
- B. Model concasator.
- C. Presiunea hidraulică maximă permisă.
- D. Număr serial.
- E. Anul fabricației.



Indicatori

A. Indicator de model

Acest indicator arată numele modelului de concasator. De ex. 'BHB 19'

B. Indicator de zgomot

Acest indicator arată nivelul de zgomot al mașinii.

C. Indicatori CE

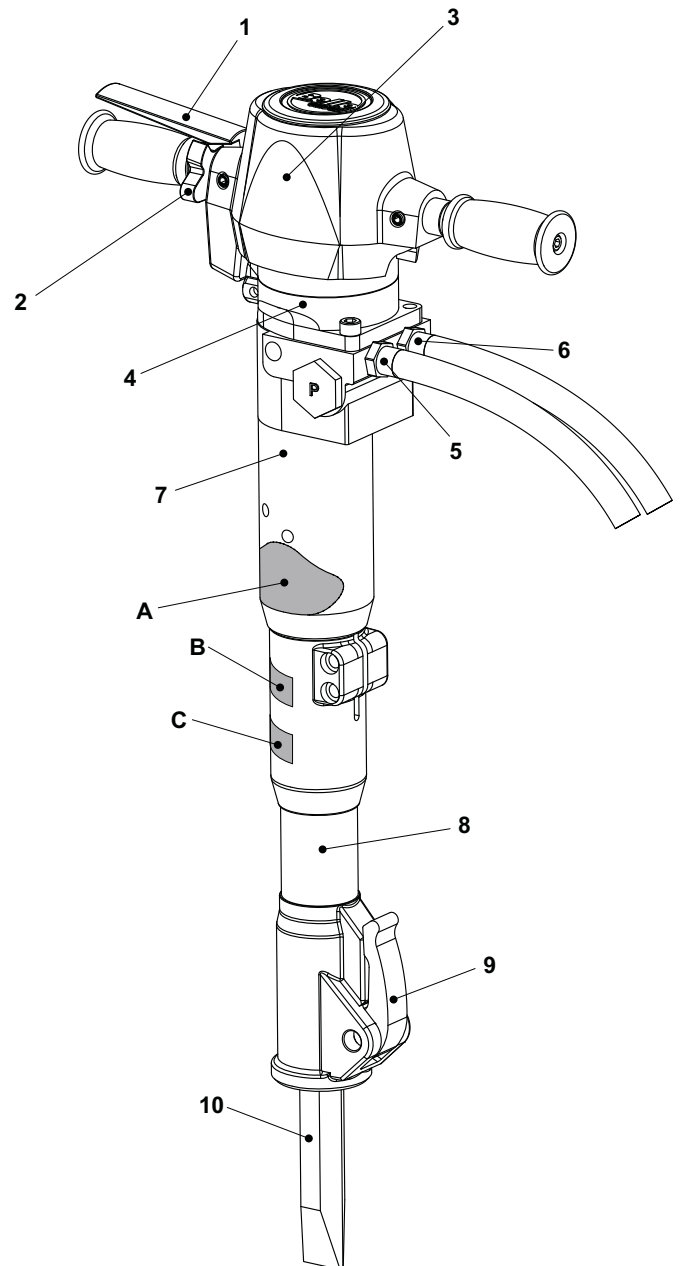
Acest indicator arată dacă mașina este conformă cu Normele CE. Indicatorii nu vor fi găsiți pe mașinile din SUA.

Componentele mașinii

1. Mecanism de declanșare
2. Piedică
3. Cap
4. Acumulator
5. Supapa de Ulei (P*)
6. Retur de ulei (T**) (Restrictor – Vezi secțiunea 'Date Tehnice')
7. Secțiunea principală
8. Secțiunea frontală
9. Mecanism de blocare 'de oțel'
10. Oțel

* P = Pressure = Presiune

** T = Tank = Rezervor





Date Tehnice

Model	BHB12	BHB19	BHB19 USA	BHB23	BHB23 UC	BHB25X
Rata hidraulică de curgere (L/Min)	20	20	20	20	20	20
Restrictor	Deschis	Deschis	Deschis	Deschis	Deschis	Deschis
Greutate (Kg)	14	19	19	23	23	25
Presiunea de lucru (Bar)	70 - 90	90 - 110	90 - 110	90 - 110	90 - 110	90 - 110
Presiunea maximă (Bar)	160	160	160	160	160	160
Presiune maximă la retur (Bar)	10	10	10	10	10	10
Categoria EHTMA	C	C	C	C	C	C
Conexiuni Hidraulice	1/2 BSP	1/2 BSP	1/2 JIC	1/2 BSP	1/2 JIC	1/2 BSP
	Muchii plate, mecanism de eliberare rapidă, îmbinări fără picurare					
Tipul uleiului hidraulic						
- sub 30°C	ISO VG T32					
- peste 30°C	ISO VG T46					
Frecvența de suflare (Suflări/Min)	2400	1600	1600	1600	1600	1600
Forta de Rupere (Joules)	55	65	65	65	65	55
Acumulator Presiune Gaz (Bar)	40	40	40	40	40	40
Dimensiunea oțelului (mm)	22 x 82	25 x 108	32 x 152	25 x 108	28 x 160	32 x 160
Pachet recomandat de alimentare	Midi 20/140					
Vibrații preliminară - Midi (m/s ²)	16.08	11.97	11.97	11.97	11.97	6.5
Nivelul de zgomot (dB(A))	105	107	107	107	108	108

Model	BHB25	BHB27 *		BHB27X *		BHB30 USA *	
Rata hidraulică de curgere (L/Min)	20	20	30	20	30	20	30
Restrictor	3.8	3.4	Deschis	3.4	Deschis	3.8	Deschis
Greutate (Kg)	25	27	27	30	30	31.5	
Presiunea de lucru (Bar)	105 - 125	105 - 125		105 - 125		105 - 125	
Presiunea maximă (Bar)	160	160		160		160	
Presiune maximă la retur (Bar)	20	20		20		20	20
Categoria EHTMA	C	C	D	C	D	C	D
Conexiuni Hidraulice	1/2 BSP	1/2 BSP		1/2 BSP		1/2 JIC	1/2 JIC
	Muchii plate, mecanism de eliberare rapidă, îmbinări fără picurare						
Tipul uleiului hidraulic							
- sub 30°C	ISO VG T32						
- peste 30°C	ISO VG T46						
Frecvența de suflare (Suflări/Min)	1300	1300	2150	1300	2150	1150	1850
Forta de Rupere (Joules)	85	85		85		65	65
Acumulator Presiune Gaz (Bar)	50	50		50		50	50
Dimensiunea oțelului (mm)	32 x 160	32 x 160		32 x 160		32 x 152	32 x 152
Pachet recomandat de alimentare	Midi 20/140	Midi 20/140	Major 30/140	Midi 20/140	Major 30/140	Midi 20/140	Major 30/140
Vibrații preliminară - Midi (m/s ²)	11.1	11.8	18.61	8.2	6.8	10.75	16.06
Nivelul de zgomot (dB(A))	108	108		108		108	108

* **NOTĂ:**- Concasatoarele sunt livrate cu restrictori de conductă de circuit alternativ. Vă rugăm, să vă asigurați că restrictorul e adecvat pentru alimentarea cu 20 sau 30 litri. (Dimensiunea restrictorului este înscrisă pe suprafața restrictorului)

DACĂ NU MARCAJE = RESTRICTOR DESCHIS

Mai multe informații pot fi găsite pe pagina următoare.

Identificare Reductor / Accesoriu

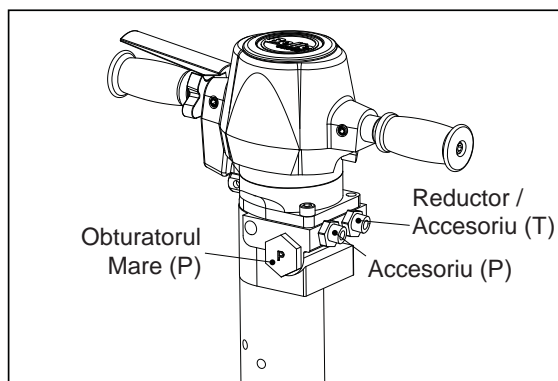
Reductorii/accesoriile rezervorului pot fi identificate folosind o procedură simplă.

Verificați întrerupătorul și identificați P-ul și T-ul carcasei uitându-vă după o literă ștanțată pe obturatorul mare. Acesta poate fi găsit pe partea Întrerupătorului după cum este arătat în diagramă. Această ștanțare corespunde de asemenea cu Reductorul / Accesorii de pe aceeași parte a Întrerupătorului.

De exemplu: În imagine, obturatorul de pe partea stângă a Întrerupătorului este clar ștanțat cu litera P, astfel că accesoriul de pe partea stângă va fi Conducta de Presiune iar cea de pe partea dreaptă va fi Conducta Rezervorului / de Retur.

P = Partea de presiune a Întrerupătorului

T = Rezervor / Partea de retur a Întrerupătorului



AVERTISMENT

Nu schimbați Reductorul/Accesoriul de Conductă a REZERVORULUI pentru că puteți vătăma Întrerupătorul și blocul de alimentare decât dacă este schimbat și Accesorii de Conductă de Presiune.

BHB27, BHB27X & BHB30 DOAR SUA!!

La livrare, Întrerupătorul este dedicat unei intrări a uleiului de 30 l/min. (E.H.T.M.A. Categoria D). Dacă Întrerupătorul trebuie conectat unui Bloc de alimentare hidraulic cu o Intrare de Ulei de 20 l/min. (E.H.T.M.A. Categoria C) trebuie înlocuit Reductorul / Accesorii conductei rezervorului (T):- Vezi Articolul 6 din secțiunea „Descrierea Mașinii”.

Reductori / Accesorii

Rată intrare ulei	Categoria EHTMA	Număr piesă	Mărime reductor	Mențiuni
20 l/min.	C	971/99061	3,4 mm	Livrat cu Întrerupător (slăbit)
30 /min.	D	971/99006	Fără reductor (deschis)	Asamblat pe Întrerupător



ATENȚIE

Conectarea Întrerupătorului la o rată de intrare a uleiului mai mare poate cauza daune Blocului de Alimentare sau Întrerupătorului. NU încercați să schimbați Reductorul imediat după folosire, deoarece Uleiul Hidraulic este fierbinte.

Înlocuirea Reductorului

- Deconectați Întrerupătorul din Blocul de Alimentare.
- Fixați Întrerupătorul în poziție verticală într-o menghină sau în alt fel astfel încât să fie fixat Întrerupătorul. Nu îl situați pe Secțiunea Frontală din cauză că Întrerupătorul se poate bloca.
- Îndepărtați Conducta Rezervorului, lăsând Reductorul / Accesorii în carcasa Întrerupătorului. Amintiți-vă să aveți pregătit un colector de ulei pentru a colecta uleiul vărsat din Întrerupător. Drenați uleiul din Furtunul-T în colectorul de ulei.
- Slăbiți Reductorul de pe Întrerupător. Amintiți-vă să aveți pregătit colectorul de ulei pentru a colecta uleiul vărsat din Întrerupător.
- Îndepărtați Sigiliul de pe vechiul Accesorii / Reductor. Potrivii noul Reductor folosind Sigiliul existent, asigurându-vă că capul Cheii interne Allen din Reductor este fixată întâi în carcasa Reductorului. Strângeți o Poziție de Torsiune de 90±2 Nm.
- Reajustați Furtunul și strângeți la o Poziție de torsiune de 50±2 Nm.
- Reconectați Întrerupătorul la Blocul de alimentare și verificați să nu curgă.

MENȚIUNE:- Când Întrerupătorul este modificat la o altă rată de intrare a uleiului, nu conectați un Bloc de alimentare la o rată a intrării uleiului mai mare. Recomandăm ca Eticheta EHTMA de pe Întrerupător să fie schimbată la Categoria C (Verde) (Furnizat liber cu Întrerupător), dacă reductorul (971/99061) este instalat. Secțiunea A din Plăcuța cu Seria (vezi secțiunea „Descrierea mașinii”) ar trebui de asemenea modificată.

**AVERTISMENT**

Pentru a reduce riscul vătămărilor grave și al morții dvs. sau a altora, citiți aceste instrucțiuni de siguranță înainte de punerea în funcțiune a mașinii. Afișați o copie a acestora la locul de muncă, puneți copii la dispoziția angajaților, și asigurați-vă că toată lumea citește instrucțiunile de siguranță înainte de a pune în funcțiune sau de a depana mașina. Respectați toate instrucțiunile de siguranță înscrise în acest manual. Toate aceste instrucțiunile de siguranță sunt conforme cu regulamentele și normele aplicabile și cu directivele Uniunii Europene. Trebuie, de asemenea să respectați orice directivă națională sau locală. În țările care nu fac parte din Uniunea Europeană, regulamentele și normele în vigoare vor fi respectate. Orice regulament sau normă adițională trebuie respectată.

Riscurile operării mașinii și a instrumentelor

Mișcări bruște sau neașteptate ale mașinii se pot ivi în timpul funcționării, fapt care poate vătăma. Mai mult, pierderea echilibrului sau alunecarea pot provoca răni. Pentru a reduce riscul:

- *Asigurați-vă că păstrați întotdeauna o poziție fixă cu picioarele depărate la o lățime echivalentă cu lățimea umerilor, și păstrându-vă greutatea corpului în echilibru.*
- *Stați stabil și țineți întotdeauna mașina cu ambele mâini.*
- *Nu porniți mașina când este lăsată pe sol.*
- *Asigurați-vă că mânerul este curat și nu au urme de ulei sau grăsime*

Pornirea neintenționată poate provoca răni!

- *Păstrați-vă mâinile ferite de mecanismul de pornire – oprire până în momentul în care sunteți pregătit să începeți lucrul.*

Instrumentul de lucru este expus la tensiuni mari când mașina este în funcțiune și după o anumit număr de utilizări instrumentul se poate defecta datorită. Dacă instrumentul de lucru se defectează, pot apărea mișcări bruște și puternice. Asemenea mișcări bruște și puternice pot cauza răni grave.

- *Asigurați-vă că păstrați întotdeauna o poziție fixă cu picioarele depărate la o lățime echivalentă cu lățimea umerilor, și păstrându-vă greutatea corpului în echilibru.*
- *Păstrați-vă mâinile ferite de instrumentul de lucru.*
- *Nu "încălecați" pe mașină cu un picior peste mâner, deoarece vă puteți accidenta grav dacă instrumentul s-ar defecta brusc.*
- *Verificați cu regularitate uzura instrumentului de lucru, și verificați dacă există semne de defectare sau fisuri vizibile.*

O dimensiune inadecvată a mânerului instrumentului de lucru poate provoca scăparea sau alunecarea în timpul operațiunii. Un instrument de lucru care este scăpat sau care alunecă poate provoca rănirea persoanei.

- *Înainte de inserarea instrumentului de lucru, asigurați-vă că dimensiunile mânerului sunt adecvate pentru folosirea în mașină.*
- *Instrumentele de lucru fără colac nu pot fi folosite.*

Dacă dispozitivul de blocare al mașinii nu este în poziția blocat, instrumentul poate fi împins cu forță înspre în afară, și poate provoca rănirea persoanei.

- *Odată ce instrumentul de lucru a fost montat și blocat, funcția de blocare trebuie să fie verificată prin tragerea cu forță a instrumentului de lucru.*
- *Asigurați-vă că instrumentul de lucru este inserat pe deplin și că dispozitivul de blocare este în poziția blocat înainte de pornirea mașinii.*
- *Nu îndreptați instrumentul de lucru către dvs. sau către altcineva.*

Pornirea mașinii în timpul schimbării instrumentului de lucru poate provoca rănirea persoanei.

- *Înainte de schimbarea instrumentului de lucru, opriți mașina, opriți alimentare cu ulei hidraulic și evacuați-l pe acesta din mașină prin activarea mecanismului de oprire pornire.*

Un furtun hidraulic desprins lovi și poate cauza rănirea persoanei sau moartea. Pentru a reduce riscul:

- *Verificați ca furtunurile hidraulice legăturile lor să nu fie defecte.*
- *Verificați ca toate conexiunile hidraulice să fie fixate corespunzător.*
- *Nu încercați niciodată să deconectați un furtun hidraulic care este sub presiune. Întâi opriți fluxul uleiului de la pachetul de alimentare și apoi evacuați-l din mașină prin activarea mecanismului de oprire-pornire.*

Risc de acumulator

Mașina are un acumulator de presiune. Acumulatorul de presiune poate fi încărcat numai cu nitrogen gaz (N₂).

- *Numai personalul autorizat este calificat să lucreze cu acumulatorul.*
- *Nu acționați în nici un fel asupra mașinii, conectorilor sau furtunurilor, când sistemul hidraulic este presurizat.*

NOTĂ!:- Dacă se depășește presiunea maximă de lucru a mașinii, acumulatorul poate fi supraîncărcat, ceea ce poate cauza daune materiale.

- *Acționați întotdeauna mașina cu presiunea de lucru corectă. Vezi secțiune "Date tehnice".*

Riscuri de ulei hidraulic și lubrifiere

Jeturi subțiri de ulei hidraulic la presiuni mari pot penetra pielea și pot cauza vătămări permanente.

- Nu vă folosiți niciodată mâinile pentru a depista scurgerile de ulei.
- Feriți-vă fața de posibilele scurgeri.
- Cereți imediat îngrijire medicală dacă uleiul hidraulic v-a penetrat pielea.

Uleiul hidraulic vărsat poate cauza accidente prin provocarea de condiții alunecoase și va afecta și mediul.

- Mânuiți cu grijă uleiul hidraulic.
- Aveți grijă de uleiul vărsat și mânuiți-l în conformitate cu normele de siguranță privitoare la siguranță și la protecția mediului.

Uleiul hidraulic fierbinte poate provoca arsuri.

- Nu dezamblați niciodată mașina când uleiul hidraulic este fierbinte. Uleiul hidraulic fierbinte poate provoca când vine în contact cu pielea.

hidraulic fierbinte poate provoca când vine în contact cu pielea.

- Evitați contactul uleiului cu mâinile.
- Folosiți întotdeauna mănuși de protecție când lucrați cu ulei hidraulic.

Grăsimea poate cauza eczeme când vine în contact cu pielea.

- Evitați contactul grăsimii cu mâinile.

Risc de explozie și de incendiu

Spargerea, săparea și lucrul cu anumite materiale poate cauza scânteii, ce pot aprinde gaze explozive și pot cauza explozii. Exploziile pot provoca răni grave sau chiar moartea. Pentru a reduce riscul exploziilor:

- Nu puneți în funcțiune mașina într-un mediu exploziv.
- Nu folosiți mașina în apropierea materialelor inflamabile, fum sau praf.
- Asigurați-vă că nu există surse nedetectate de gaz.

Riscul de Obiecte ascunse sau electricitate ascunsă

Mașina nu este izolată electric. Dacă mașina vine în contact cu electricitatea, pot surveni vătămări grave sau chiar moartea.

- Pentru a reduce riscul acestor vătămări sau a morții, nu folosiți niciodată mașina în apropierea oricărui fir electric sau a altor surse de electricitate.
- Asigurați-vă că nu există fire ascunse sau alte surse de electricitate.

În timpul spargerii, firele și conductele ascunse constituie un pericol care se poate solda cu răni serioase.

- Înainte a începe spargerea, verificați compoziția materialului asupra căruia veți lucra.
- Atenție la cabluri și țevi ascunse de ex. electricitate, telefon, apă, gaz și țevi de scurgere etc.
- Dacă instrumentul pare că a lovit un obiect ascuns, stingeți oprți imediat mașina.
- Asigurați-vă că nu există niciun pericol înainte de a continua.

Risc de aruncare

În timpul spargerii, săpării sau ciocnirii, așchii sau alte particule din materialul lucrat pot fi aruncate și pot cauza rănirea persoanelor prin lovirea operatorului sau a altor persoane.

- Folosiți echipament de protecție, incluzând și ochelari cu protecție laterală rezistenți la impact, pentru a reduce riscul de a fi rănit de un proiectil

Risc de zgomot

Nivele înalte de zgomot pot provoca pierderea definitivă a auzului.

- Folosiți protecție auditivă în conformitate cu normele de siguranță și sănătatea muncii.

Silica/Risc de praf

Expunerea la silică cristalină (numită uneori „praf de silică”) ca rezultat al spargerii, săpării sau ciocnirii, sau al altor activități care implică piatra, betonul, asfalt sau alte materiale care pot provoca silicoză (o boală gravă a plămânilor), boli înrudite cu silicoza, cancer, sau moarte. Silica este un component principal al pietrei, nisipului sau a minereurilor. Pentru a reduce expunerea la silică:

- *Folosiți mecanisme adecvate de inginerie pentru a reduce cantitatea de silica din aer și aglomerarea de praf pe suprafața echipamentului. Exemple de asemenea controale: Ventilarea corespunzătoare și sisteme de colectare a prafului, spray-uri cu apă și săparea umedă. Asigurați-vă că aceste controale sunt instalate și menținute corespunzător.*
- *Purtați, mențineți și folosiți mască de gaz atunci când controalele nu sunt adecvate pentru a reduce expunerea sub nivelele permise.*
- *Participați la monitorizarea aerului, examene medicale, programe de instruire oferite de angajatorul dvs. și atunci când este cazul cerute de lege.*
- *Purtați haine de protecție care se pot spăla și detașa la locul de muncă; faceți duș și schimbați-vă în haine curate înainte de a părăsi locul de muncă pentru a reduce expunerea la silică a dvs. și a altor persoane, a mașinilor, caselor, și altor zone.*
- *Nu mâncați, nu beți și nu folosiți produse din tutun, în zone în care există praf care conține cristale de silica.*
- *Spălați-vă pe mâini și pe față înainte de masă, de a bea, sau e a folosi produse din tutun în afara zonei de expunere.*
- *Colaborați cu angajatorul dvs. pentru a reduce expunerea la silică la locul dvs. de muncă.*

Câteva prafuri, aburi sau materiale aduse prin aer produse în timpul folosirii acestei mașini pot conține substanțe chimice care în Statul California se știe că provoacă cancer și malformații la naștere sau alte defecte reproductive. Câteva exemple de asemenea substanțe chimice sunt:

- *Cristale de silică și ciment și alte produse de zidărie.*
- *Arsenic și crom din cauciucul tratat chimic.*
- *Plumbul din vopselele bazate pe plumb*

Pentru a reduce expunerea dvs. la aceste substanțe, lucrați într-o zonă bine aerisită, cu echipament de protecție aprobat, precum măști anti-praf care sunt special proiectate să filtreze particulele microscopice.

Riscul modificării mașinii

Orice modificare neaprobata de către Altrad Belle vă poate cauza răni serioase dvs. și altora.

- *Mașina nu trebuie să fie modificată fără permisiunea Altrad Belles.*
- *Folosiți părți originale și accesorii aprobate de Altrad Belle.*

Riscul de vibrații

Folosirea normală și adecvată a mașinii expune operatorul la vibrații. Expunerea frecventă și repetată la vibrații poate cauza, contribui la, sau agrava răni sau boli la degetele, mâinile, încheieturile brațele umerii operatorului sau și la alte părți ale corpului, inclusiv slăbirea și /sau rănirea permanentă sau îmbolnăvirea ce se poate dezvolta gradat pe perioada de săptămâni, luni, sau ani. Asemenea răni sau boli pot include deranjarea circulației sângelui, defectarea sistemului nervos, rănirea articulațiilor, și posibila rănire a altor organe.

Dacă survine amețeala, țiuitul urechilor, stângăcia, aderența slabă, albirea pielii sau alte simptome, în timpul în care folosiți mașina sau când nu o folosiți, nu reluați lucrul cu mașina și cereți îngrijire medicală. Folosirea continuă a mașinii după apariția oricărui dintre asemenea simptome pot mări riscul și pot deveni mai grave și/sau permanente.

Următoarele pot ajuta la reducerea expunerii operatorului la vibrații:

- *lăsați instrumentul să își facă treaba. Ajutați-vă de o minimă apucare cu mâna care să ofere un control consistent și o operare sigură.*
- *Când este activat sistemul de impact, singurul contact al corpului cu mașina este cel al mâinilor de pe mâner. Evitați orice alt contact de ex. să sprijiniți orice part ea corpului de mașină sa să vă sprijiniți pe mașină încercând să măriți forța de alimentare. Este de asemenea important să nu țineți declanșatorul activat în timpul extragerii instrumentului din suprafața spartă de lucru.*
- *Asigurați-vă că instrumentul inserat este bine întreținut (inclusiv ascuțit, dacă e un instrument de tăiat), nu este uzat și are dimensiunea corespunzătoare. Instrumentele de lucru care nu sunt bine întreținute, sau care sunt uzate, sau care nu au mărimea corespunzătoare iau mai mult în efectuarea unei sarcini (și au o perioadă mai mare de expunere la vibrații) și pot provoca sau contribui la nivele înalte de expunere la vibrații.*
- *Încheiați imediat lucru dacă mașina începe să vibreze puternic. Înainte de a relua lucrul, găsiți și înlăturați cauza vibrațiilor accentuate.*
- *Respectați presiunea hidraulică recomandată atunci când lucrați cu mașina. O presiune hidraulică mai mare sau mai mică poate provoca nivele înalte de vibrații.*
- *Nu apucați, țineți sau atingeți instrumentul când folosiți mașina.*
- *Luați parte la supravegherea și monitorizarea sănătății, la examene medicale și la programe de instruire oferite de angajatorul dvs. sau cerute de lege.*

NOTĂ!:- A se vedea de zgomot și vibrații Nivele de mașină, care poate fi găsit în secțiunea Date tehnice

Siguranță generală



- *Mașinile și accesoriile trebuie folosite numai în scopul pentru care au fost proiectate.*
- *Doar personalul calificat și instruit poate opera, pune în funcțiune sau poate face mentenanța mașinii.*
- *Învățați cum se oprește mașina în caz de urgență.*
- *Eliberați mecanismul de pornire –oprire imediat în toate cazurile de întrerupere a alimentării cu energie electrică.*
- *Inspectați întotdeauna echipamentul înainte de folosire. Nu folosiți echipamentul dacă bănuiți că este defect.*
- *Folosiți-vă întotdeauna bunul simț și buna judecată.*
- *Fiți atenți și uitați-vă la ceea ce faceți.*
- *Nu folosiți mașina atunci când sunteți obosit sau sub influența drogurilor, a alcoolului sau a orice altceva v-ar putea afecta vederea, reacțiile sau judecata.*
- *Luați parte la cursurile de instruire și de siguranță.*
- *Nu loviți și nu abuzați echipamentul.*
- *Păstrați mașina și instrumentele într-un loc sigur, ferit de copii și încuiat.*
- *Asigurați-vă că toate echipamentele conexe și relaționate sunt păstrate corespunzător.*
- *Inscripționări cu informații importante referitoare la siguranța personală sunt furnizate cu fiecare mașină.*
- *Asigurați-vă că toate inscripționările sunt întotdeauna lizibile.*
- *Inscripționări noi pot fi comandate din lista de Piese de schimb.*
- *Asigurați-vă că nu va trece personal neautorizat prin zona de lucru.*
- *Păstrați locul de muncă curat și eliberat de obiecte străine.*
- *Nu îndreptați niciodată un furtun hidraulic către dvs. sau către altcineva.*

EPP (Echipament Personal de Protecție)

Folosiți întotdeauna echipament de protecție aprobat. Operatorii și toate celelalte persoane din spațiul de lucru trebuie să poarte echipament de protecție, incluzând cel puțin:

- *Cască de protecție.*
- *Ochelari de protecție,*
- *Mănuși,*
- *Protecții pentru urechi,*
- *Mască anti-praf*
- *Încălțăminte cu protecție de oțel pentru vârfuri.*

Purtați haine adecvate muncii pe care o faceți. Legați-vă părul lung la spate și îndepărtați bijuteriile care se pot prinde în părțile mobile ale echipamentului.

Uleiul hidraulic recomandat



Pentru a proteja mediul, Altrad Belle recomandă folosirea uleiului hidraulic bio - degradabil.

- *Vâscozitate (preferată) 20-40 cSt.*
- *Viscosity (permisă) 15-100 cSt.*
- *Index de vâscozitate Min. 100.*

Poate fi folosit ulei mineral standard mineral sau sintetic. Când concasatorul este folosit continuu, temperatura uleiului se va stabiliza la un nivel care se numește temperatura de lucru. Aceasta va depinde, de tipul lucrării și de capacitatea de răcire a sistemului hidraulic, între 20-40°C (68-104°F) peste temperatura mediului ambiant.

La temperatura de lucru, vâscozitatea uleiului trebuie să se afle în limitele preferate. Indexul de vâscozitate indică legătura dintre viscozitate și temperatură. De aceea este preferată o viscozitate mare, deoarece în acest caz uleiul poate fi folosit pe o scară mai mare de temperatură. Concasatorul nu poate fi folosit dacă, vâscozitatea uleiului nu rămâne în zona permisă, sau dacă temperatura de lucru a uleiului nu este între +20°C (+4°F) și 70°C (158°F).

Depozitarea



- Disconnect the breaker's hoses from the power source. See "Start and Stop Procedure" section
- Make sure that the breaker is properly cleaned before storage.
- In case of long-term storage, the striking piston must be protected against corrosion. This is done by pressing it (through the chisel bushing) to its upper position by means of a tool placed up-side-down. As the quick-release couplings are blocked when disassembled, the striking piston must be pressed upwards with the hoses mounted but the power pack unactivated.
- Always store the machine in a dry place.



O mașină uzată trebuie tratată și lichidată într-un asemenea fel încât cea mai mare măsură a materialului să fie reciclat și orice influență negativă asupra mediului să fie cât de mică posibil

NOTĂ:-

Înainte ca o mașină să fie aruncată, trebuie golită și curățată de ulei hidraulic. Uleiul hidraulic rămas trebuie să fie depozitat.



Verificări Înainte De Pornire

Verificări înainte de pornire

Următoarele verificări trebuie făcute de fiecare dată când porniți pentru a folosi concasatorul. Întotdeauna aceste verificări au legătură cu funcționarea concasatorului. Câteva dintre ele au legătură cu siguranța dvs.:

- *Curățați toate inscripțiunile. Înlocuiți-le pe cele care lipsesc sau pe cele care nu sunt lizibile. Acestea pot fi comandate din lista de Piese de schimb.*
- *Inspectați furtunurile căutând în general semne de defectare.*
- *Inspectați instrumentul de lucru pentru a vedea dacă este uzat sau defect.*
- *Nu folosiți un instrument uzat excesiv sau defect.*
- *Conectați instrumentul.*
- *Asigurați-vă că îmbinările sunt curate și pe deplin funcționale.*
- *Nu rotiți concasatorul înainte de a-l izola de sursa de alimentare. Instrumentul de lucru se poate descărca în timp ce îl conectați, dacă concasatorul este conectat la sursa de alimentare.*
- *Asigurați-vă că orice sursă de alimentare doriți să folosiți este compatibilă cu modulul de concasator folosit (vezi secțiunea de "Datele tehnice"). Altrad Belle recomandă folosirea unui tablou de distribuție LFD pentru fluxul uleiului, dacă fuxul uleiului din sursa de alimentare poate fluxul maxim permis de ulei.*

Procedura de pornire - oprire

Pornirea

- 1) Verificați ca 'Oțelul' să fie în stare bună și apăsat pe deplin în carcasa frontală a concasatorului.
- 2) Verificați ca încuietorea este blocată, astfel încât 'Oțelul' să nu cadă în afară.
- 3) Înlăturați capacele de protecție din îmbinările de eliberarea rapidă.
- 4) Curățați îmbinările de eliberare rapidă dacă este nevoie și conectați capetele furtunurilor la alungirea furtunurilor la unitatea de alimentare.
- 5) Fixați concasatorul la unghiul potrivit pe materialul care urmează a fi spart și acționați declanșatorul la nivelul pârgheii.

Oprirea

- 1) Eliberați declanșatorul. Apăsați concasatorul de suprafață, până la oprirea completă a acestuia.
- 2) Opriți sursa de alimentare.
- 3) Deconectați furtunurile și montați capetele de protecție la îmbinările de eliberarea rapidă.

Pentru a reduce riscul vătămarilor serioase sau chiar riscul de moarte, înainte de a acționa mașina, citiți secțiunea de Instrucțiuni de siguranță, care se găsesc pe pagina anterioară din această broșură.

Design și funcții

Gama BHB a Altrad Belle de concasatoare hidraulice mânuite mecanic consistă din concasatoare rezistente și fiabile proiectate pentru a fi folosite împreună cu Pachetele de alimentare hidraulică Altrad Belle.

Concasatoare hidraulice mânuite mecanic sunt disponibile într-o mulțime de mărimi, cu diferite energii de șoc și mărimile instrumentelor frecvent folosite. Concasatoare hidraulice mânuite mecanic sunt proiectate pentru diferite aplicații de la muncă ușoară cu cărămida și asfalt la munci grele în beton armat.

Gama BHB a Altrad Belle de concasatoare hidraulice mânuite mecanic sunt livrate cu capete de furtun de 1/2" cu mecanism de eliberare rapidă cu muchii plate de 1/2" pentru o cuplare ușoară la pachetele de alimentare hidraulică Altrad Belle.

Alegerea concasatorului hidraulic adecvat unei lucrări

E important să alegeți mărimea concasatorului hidraulic adecvată pentru munca ce urmează a fi depusă.

Un concasator hidraulic care este prea mic înseamnă că munca va dura mai mult.

Un concasator hidraulic care este prea mare înseamnă că va necesita re poziționări frecvente, fapt care se dovedește excesiv de obositor pentru operator.

O regulă simplă pentru a alege mărimea concasatorului hidraulic adecvată trebuie ca o piesă de mărime normală din materialul de spart să fie eliminată din piesa de lucru într-un timp de 10–20 secunde de operare.

- Dacă operațiunea ia mai puțin de 10 secunde trebuie ales un concasator hidraulic mai mic.
- Dacă operațiunea ia mai mult de 20 secunde trebuie ales un concasator hidraulic mai mare.

Instalare

Furtunurile

Pentru conectarea concasatorului, furtunul hidraulic trebuie să fie aprobat pentru o presiune de lucru de cel puțin 200 bar (2900 psi) și să aibă diametrul interior de 1/2". Pentru a rezista la uzura exterioră, recomandăm folosirea unui furtun hidraulic cu două straturi. Îmbinarea concasatorului marcată cu P (pompa) este o intrare de ulei, și îmbinarea marcată cu T (rezervor) este o ieșire de ulei.

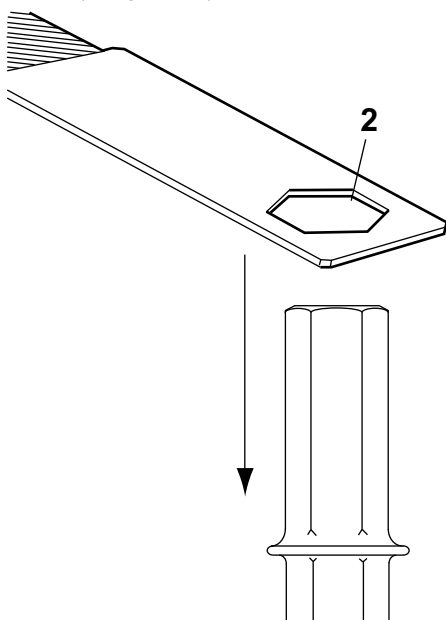
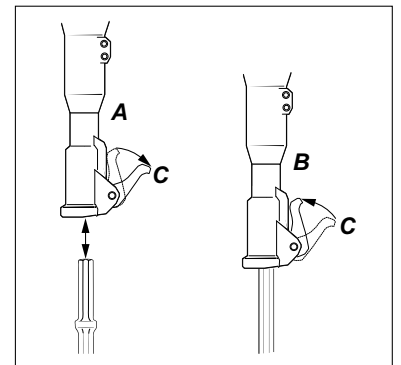
Mecanismul de eliberare rapidă

Furtunurile hidraulice originale Altrad Belle sunt prevăzute cu mecanism de eliberare rapidă cu muchii plate care sunt solide și ușor de curățat. The quick-release couplings are fitted so that the male connection supplies oil and the female connection receives oil.

Fixarea și scoaterea 'Oțelului din concasator'

De câte ori fixați /scoateți 'Oțelul', următoarele instrucțiuni trebuie respectate:

- 1) Pentru a preveni o pornire accidentală, opriți alimentarea cu ulei. Evacuați mașina prin apăsarea mecanismului de pornire – oprire. Deconectați mașina de la sursa de curent.
- 2) Înlăturați 'Oțelul' prin rabatarea totală a mecanismului de blocare (C) jos (Imaginea A).
- 3) Fixați un 'Oțel' asigurându-vă că mecanismul de blocare (C) este adus total în jos. Apoi inserați 'Oțelul' în concasator așa cum se arată în figură rabatați total mecanismul de blocare (C) în sus (Imaginea B).



Verificarea uzării

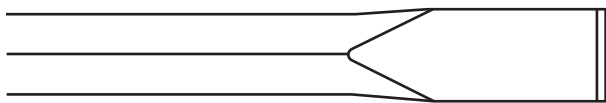
Folosirea unui instrument de lucru cu un mâner uzat duce la vibrații amplificate. Pentru a evita vibrațiile amplificate, verificați dacă mânerul este uzat înainte ca instrumentul de lucru să fie fixat în mașină.

Folosiți joja de verificare care corespunde dimensiunii mânerului instrumentului de lucru. Dacă gaura jojei (2) poate fi împinsă în jos pe mânerul instrumentului de lucru, aceasta înseamnă că mânerul este uzat și instrumentul de lucru trebuie înlocuit.

* **Notă:**- Joja de verificare nu este livrată cu mașina.

Alegerea instrumentului de lucru

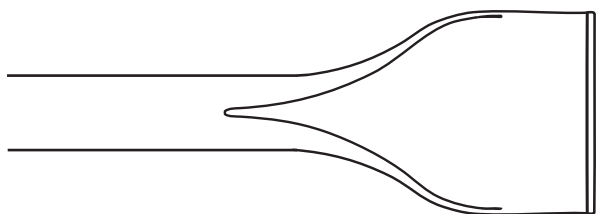
Un instrument de lucru corect este o condiție necesară pentru o bună funcționare. Pentru a evita defectarea inutilă a mașinii, este important să alegeți un instrument de lucru de bună calitate.



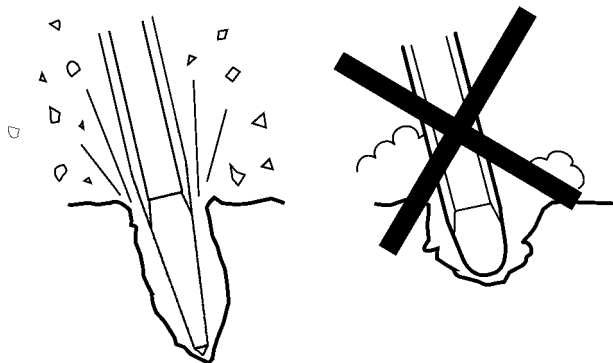
Dalta îngustă trebuie folosită pentru demolare și pentru lucrări de tăiere în beton și alte tipuri de materiale dure.



Dalta ascuțită trebuie folosită pentru găurirea asfaltului sau altor tipuri de materiale dure.



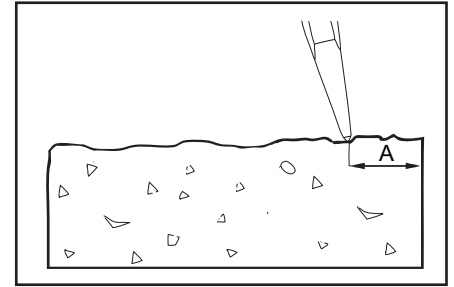
Dalta lată va fi folosită pentru materiale ușoare de ex. asfalt și sol înghețat.



Folosiți întotdeauna un instrument de lucru ascuțit pentru a lucra eficient. Un instrument de lucru uzat cauzează vibrații amplificate și timpul de lucru va fi mai mare.

ÎNCEPEREA UNEI TĂIETURI

- 1) Fiți pregătit și asigurați-vă că picioarele și mâinile sunt la distanță sigură de concasatorul care lucrează.
- 2) Împingeți mașina în suprafața piesei asupra căreia se lucrează înainte de a începe.
- 3) Reglați distanța de spargere (A) în așa fel încât concasatorul care lucrează să nu se blocheze.
- 4) Nu încercați să tăiați o bucată prea mare.
- 5) Încercați să deblocați un concasator care lucrează și care este blocat deoarece va expune operatorul la vibrații inutile.



OPERARE

- 1) Lăsați mașina să facă treaba nu apăsați prea tare. Mânerul de absorbție a vibrațiilor nu trebuie sub nicio formă să fie apăsat de tot până la bază.
- 2) Concasator hidraulic cu mânere de absorbție a vibrațiilor: Forța de alimentare trebuie să fie adaptată astfel încât mânerul să fie apăsat înspre în jos "pe jumătate". Cea mai bună amortizare a vibrațiilor și a efectului de spargere este obținută în această situație.
- 3) Evitați să lucrați în materiale extreme de dure de ex. granit și fier armat (bară de armătură), ceea ce ar putea cauza vibrații puternice.
- 4) Orice formă de inactivitate, operare fără instrumentul de lucru sau operare fără forța de alimentare adaptată trebuie să fie evitată.
- 5) Atunci când nu se aplică nicio formă de alimentare, mecanismul de pornire-oprire nu trebuie activat.
- 6) Verificați periodic dacă mașina este bine lubrifiată.

CÂND LUAȚI O PAUZĂ

- 1) În timpul pauzelor puneți mașina la o parte astfel încât să nu fie nici un risc că va fi pornită accidental.
- 2) În cazul unei pauze mai mari atunci când părăsi locul de muncă: închideți furnizarea cu ulei hidraulic și evacuați-l din mașină prin activarea mecanismului de pornire-oprire.

EHTMA - Cod de practică

Codul de practică al Asociației europene a producătorilor de instrumente hidraulice Compatibilitate. Înainte de a începe.

Înainte de a începe.

Concasatoarele hidraulice

Studiați instrucțiunile de operare ale producătorului. sunt proiectate să funcționeze la un anumit flux și la o anumită presiune. Echipamentul produs de către membri EHTMA poartă o etichetă triunghiulară de identificare cu gama codificată de culori. Verificați ca unitatea de instrument și de alimentare să aibă aceeași etichetă de identificare înainte depunerea în funcțiune. Este absolut necesar unitatea de instrument și de alimentare care au coduri de culori diferite să nu fie interconectate deoarece această acțiune ar putea fi ineficient și periculos.

Pentru consultare codul EHTMA al culorilor este după cum urmează:-

Clasificare	Culoarea Codului.	Flux l/min	Presiunea max. Bar.
A	Galben	5.5 – 6.5	180
B	Albastru	13.5 – 16.5	172
C	Verde	18.0 – 22.0	138
D	Maro	27.0 – 33.0	138
E	Roșu	36.0 – 44.0	138
F	Negru	45.0 – 55.0	138
G	Portocaliu	54.0 – 66.0	138
Z	Gri	9.0 – 11.0	180

Dacă aveți dubii consultați producătorul echipamentului

Caracteristici.

Operatorii care nu sunt familiarizați cu folosirea instrumentelor hidraulice trebuie să rețină următoarele aspecte:-

- 1) Concasatoarele hidraulice sunt de obicei mult mai puternice decât echivalentul lor în greutatea instrumentelor pneumatice.
- 2) Partea principală a concasatorului hidraulic și capetele de alimentare se pot încălzi în timpul operațiunilor normale.
- 3) Deoarece concasatorul nu are eșapament este, în general mult mai silențios în funcționare. Nu trebuie confunda acest fapt cu lipsa alimentării.

Alegerea oțelului

Este esențial să fie ales tipul și dimensiunea adecvată de oțel dacă doriți să obțineți performanțe optime, cu referiri speciale la lungimea cozii și dimensiunea diagonală și orizontală.

Recomandări după cum urmează:

Material.

Beton

Amestec asfaltic

Asfalt.

Săpături generale.

Oțelul recomandat

Dălți cu lama ascuțită sau îngustă.

Instrumente cu lama lată și muchia ascuțită cu muchii drepte și lamă tăioasă.

Instrumente cu lama ascuțită cu oțel profilat subțire și muchii curbe tăioase.

Oțel lopată și excavator.

FOLOSIȚI ÎNTOTDEAUNA OȚELURI ASCUȚITE - Oțelurile neascuțite măresc vibrațiile și reduc reduce eficiența.

Mentenanța obișnuită este obligatorie pentru menținerea mașinii în siguranță și în funcționare. Urmați cu atenție instrucțiunile de operare. Înainte de a efectua orice operațiune de mentenanță sau de a schimba instrumentul de lucru pe mașina hidraulică, opriți întotdeauna alimentarea cu ulei și evacuați-l din mașină prin apăsarea mecanismului de oprire-pornire. Apoi deconectați capetele hidraulice de mașină.

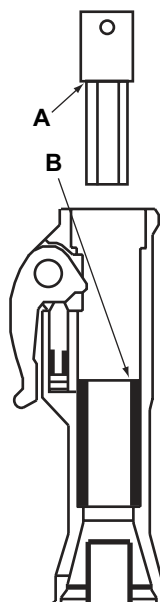
- Folosiți numai piese aprobate. Orice defect sau deranjament cauzat de piese neaprobate nu va fi acoperit de Garanție sau Asigurarea produsului.
- Schimbați piesele defecte imediat.
- Înlocuiți în timp util piesele uzate.
- Curățați întotdeauna capetele de îmbinare înainte de montare sau demontare.
- Conectați întotdeauna capetele și racordurile în prize curate și fixe când demontați.
- Când curățați părțile mecanice cu solvent, asigurați-vă îndepliniți regulile de sănătate și siguranță la locul de muncă, și asigurați-vă că există ventilație adecvată.
- Inspectați și service-ul la acumulator trebuie făcute doar de o persoană autorizată.
- Pentru service major mașină, contactați Altrad Belle sau cel mai apropiat vânzător autorizat.

NOTĂ!:- Mentenanța trebuie făcută numai de persoane calificate și competente. Înainte de a efectua orice operațiune de mentenanță, asigurați-vă că mașina este fixată corect și sigur pe sol.

Mentenanța de rutină	Săptămânal	La 3 luni	La 600 ore / anual
Curățați și inspectați mașina.	✓		
Ungeți cu silicon mânerul de ghidaj (Numai mâner Tip - E)	✓		
Verificați capetele și garniturile împotriva loviturilor și a scurgerilor. Înlocuiți-le dacă este necesar	✓		
Inspectați 'Oțelul', căutând urme de uzare sau defect. Nu folosiți 'Oțel' uzat sau defect.	✓		
Verificați defectele mașinii în general.	✓		
Dacă malina este echipată cu mâner de absorbție a vibrațiilor, funcționalitatea lor trebuie verificată.	✓		
Verificați ca mânerul să se miște liber (sus - jos) și nu se blochează.	✓		
Verificați ca sursele să nu fie defecte.	✓		
Verificați etanșeitatea piulițelor, mufelor, șuruburilor, capetelor.		✓	
Verificați dacă dalta care face legătura cu ciocul este uzată sau defectă.		✓	
Verificați dacă părțile mobile, dispozitivele de etanșare și mufele sunt uzate sau defecte. Înlocuiți-le dacă este necesar.			✓
Verificați funcționarea mașinii.			✓

Pentru ca mașina să își mențină valorile specificate de vibrații, trebuie verificat întotdeauna:

O distanța prea mare între mânerul instrumentului de lucru și dalta care face legătura va genera vibrații sporite. Pentru a evita expunerea la vibrații excesive, verificați în fiecare zi dacă dalta de legătură este uzată. Folosiți joja corespunzătoare dimensiunii cozii instrumentului de lucru. Dacă partea jojei (1) poate fi împinsă pe de-a-ntregul în dalta de legătură, legătura este uzată trebuie înlocuită! Vezi și Secțiunea "Verificarea uzării" pentru a verifica mânerul instrumentului de lucru.



Problemă	Cauză	Remediu
Concasatorul nu funcționează. Nu se acumulează presiunea când este activat declanșatorul.	Lipsă (defect de) de flux \presiune.	Verificați fluxul /presiunea printr-o testare a echipamentului.
	Capetele P și T sunt inversate.	Verificați conexiunea. Conexiunea standard trebuie să aibă fluxul uleiului de la mecanismul de eliberare rapidă din mufa tată (adică capătul P al concasatorului este conectat la muma mamă).
	Activare insuficientă a valvei de declanșare.	Reglați mânerul declanșatorului (dacă este reglabil) sau înlocuiți părțile defecte.
	Etanșare defectuoasă canalul de plunger care găzduiește valva.	Demontați, verificați și înlocuiți etanșările.
Concasatorul nu funcționează. Se acumulează tensiune când este activat declanșatorul.	Retur de presiune prea mare.	Realizați contactul al rezervorului. Presiunea max.de retur 10-15 bar (150-200 psi) măsurată la concasator.
	Îmbinările deteriorate de eliberare rapidă pe linia de retur.	Localizați și înlocuiți cuplajele defecte.
	Pistonul de lovire se blochează, posibil datorită îngroșării cilindrului.	Apăsați cu putere concasatorul pe 'Oțelul' concasatorului. Canelați/șlefuiți ușor muchia la pistonul cilindric de amortizare (unde diametrul interior își modifică dimensiunea). Verificați vâscozitatea uleiului. Uleiul subțire mărește riscul îngroșării.
	Plunger / plunger retur sau auxiliar se blochează ușor.	Demontați și verificați că toate piesele se mișcă. Șlefuiți ușor dacă este necesar.
	Etanșare defectuoasă.	Demontați, verificați și înlocuiți.
Concasatorul funcționează slab sau neregulat	Flux insuficient.	Verificați fluxul/presiunea.
	Etanșare defectuoasă..	Înlocuiți etanșările.
	Uzare, scurgeri interne.	Demontați, verificați și înlocuiți piesele defecte și uzate. Verificați impuritatea uleiului și vâscozitatea uleiului la temperatura de lucru. Ulei subțire = scurgere internă puternică.
	Încărcare insuficientă a acumulatorului.	Înlocuiți acumulatorul.
	Diafragmă defectă.	Înlocuiți diafragma.
	Capetele pulsează	Acumulator defect.
Scurgere de ulei din concasator.	Etanșare defectuoasă.	Înlocuiți etanșările.
'Oțelul' cade afară.	Mecanism de închidere uzat.	Înlocuiți mecanismul de închidere, roțiți știfturile.
	Daltă de legătură uzată sau 'Oțel'.	Înlocuiți mufa sau 'Oțelul'.



Garanție

Noul dvs. concasator hidraulic Altrad Belle BHB are o garanție la cumpărătorul original pentru o perioadă de un an (12 luni) de la data de cumpărare inițială. Garanția Altrad Belle este oferită împotriva defectelor de proiectare, materiale și de producție.

Următoarele nu sunt acoperite de garanția Altrad Belle:

- Defectarea cauzată de abuz, folosirea greșită, scăparea sau alte defecțiuni similare cauzate sau rezultate din greșeli de asamblare, de operarea sau din nerespectarea instrucțiunilor de mentenanță.
- Degradarea, adăugarea sau reparațiile efectuate de persoane neautorizate de Altrad Belle sau de agenți neoficiali.
- Costurile de transportul sau livrare lași de la Altrad Belle sau agenții autorizați, pentru reparații sau evaluarea în urma cereri de garanție, a oricărei mașini.
- Materiale și /sau manopera pentru înnoirea, reparația sau înlocuirea componentelor datorate uzurii normale.

Altrad Belle și/sau agenții autorizați, directori, angajați sau agenții de asigurare nu sunt răspunzători pentru urmări sau alte defecte, pierderi sau cheltuieli în legătură cu sau din cauza inabilității de a folosi această mașină în orice scop.

Cererile de garanție

Toate cererile de garanție trebui trimise întâi la Altrad Belle, fie prin telefon, fax, e-mail, sau în scris.

Pentru cererile de garanție:

Departamentul de garanție Altrad Belle,
Sheen, Nr. Buxton
Derbyshire
SK17 0EU, England.

Tel : +44 (0)1298 84606,

Fax : +44 (0)1298 84722

Email : warranty@belle-group.co.uk

Ez a kezelési utasítás a „BHB” hidraulikus bontókalapács biztonságos kezelését és karbantartását hivatott elősegíteni. A jelen kezelési utasítás a Altrad Belle BHB hidraulikus bontókalapács forgalmazóinak és kezelőinek szól.

Előszó

A **'Gép leírása'** rész segít Önnek megismerni a gépet és kezelőelemeit.

A **'Biztonsági utasítások'** rész kifejti, hogyan használja a gépet úgy, hogy az ön és mások biztonsága garantált legyen.

A **'Kezelési utasítások'** rész megismerteti Önt a gép beállításával és használatával.

A **'Karbantartás'** részben útmutatást talál a gépe általános karbantartásához és javításaihoz.

A **'Környezet'** rész leírja, hogyan bonyolítsa környezetbarát módon a leselejtezett berendezés újra hasznosítását.

A **'Hibaelhárítás'** fejezet segít, ha bármilyen problémája akad a gépével

A **'Garancia'** fejezet részletezi, hogy milyen károkat fed le a garancia, és a reklamációs eljárást.

A **'Megfelelőségi nyilatkozat'** ismerteti azokat a szabványokat, amelyek alapján a gép készült.

Útmutatás a megjegyzésekhez

Azokat a részeket a kézikönyvben, amelyekre különös tekintettel kell lennie, a következőképpen jelöltük:



VIGYÁZAT

A termék veszélyes lehet. Ön vagy a gépe megsérülhet, ha a műveletek nem szabályszerűen lettek végrehajtva.



FIGYELEM

A kezelő élete veszélyben lehet!

FIGYELEM



FIGYELEM

Mielőtt dolgozni kezd a géppel, vagy karbantartást végez rajta, mindig **OLVASSA EL** és **TANULMÁNYOZZA** ezt a kezelési és karbantartási utasítást

TUDNI KELL a gép kezelőelemeit biztonságosan használni, és hogy mit kell tenni a biztonságos karbantartás érdekében (Megjegyzés: Bekapcsolás előtt bizonyosodjon meg róla, hogy tudja, hogyan kell kikapcsolni a gépet az esetleges problémák felmerülésekor.)

MINDIG viselje a személyes védelmét szolgáló, megfelelő védőfelszerelést.

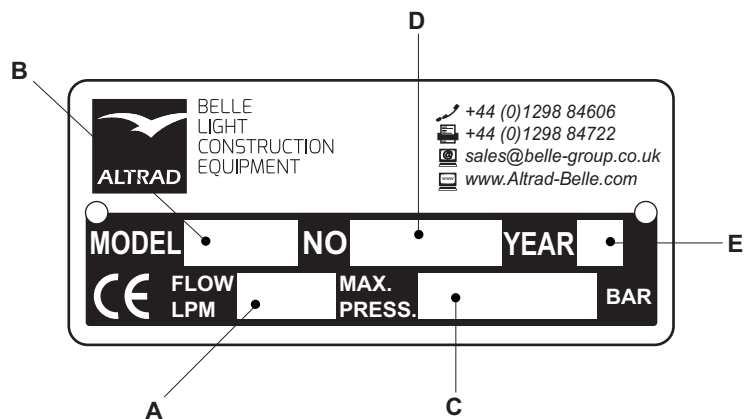
Ha **BÁRMILYEN KÉRDÉSE** van a gép biztonságos használatával, vagy karbantartásával kapcsolatban, kérdezze meg a felettesét, vagy lépjen kapcsolatba a Altrad Belle-pal

Tartalomjegyzék

Hogyan használja a kezelési utasítást	160
Figyelmeztetés	160
A gép leírása	161
Műszaki adatok	162
A bontókalapács illesztése a meghajtó-egységhez.....	163
ÁBiztonsági utasítások	164 - 166
Általános biztonság.....	167
Javasolt hidraulikaolaj	167
Tárolás.....	167
Környezet	168
Indítás előtti ellenőrzések.....	168
Indítási és leállítási eljárás	168
Kezelési utasítások	169 - 171
EHTMA – Gyakorlati szabályok.....	171
Karbantartás	172
Hibaelhárítás	173
Garancia	173
Megfelelőségi nyilatkozat	5

Adattábla

- A. Maximális megengedett hidraulikaolaj mennyiség
- B. A bontókalapács típusa.
- C. Maximális megengedett hidraulikanyomás
- D. Gyártási szám.
- E. Gyártási év



Címkék

A. Típusjelzés

A címkén a bontókalapács típuszáma látható pl. 'BHB 19'

B. Zajszint

A címke mutatja a gép zajszintjét

C. CE jelölés

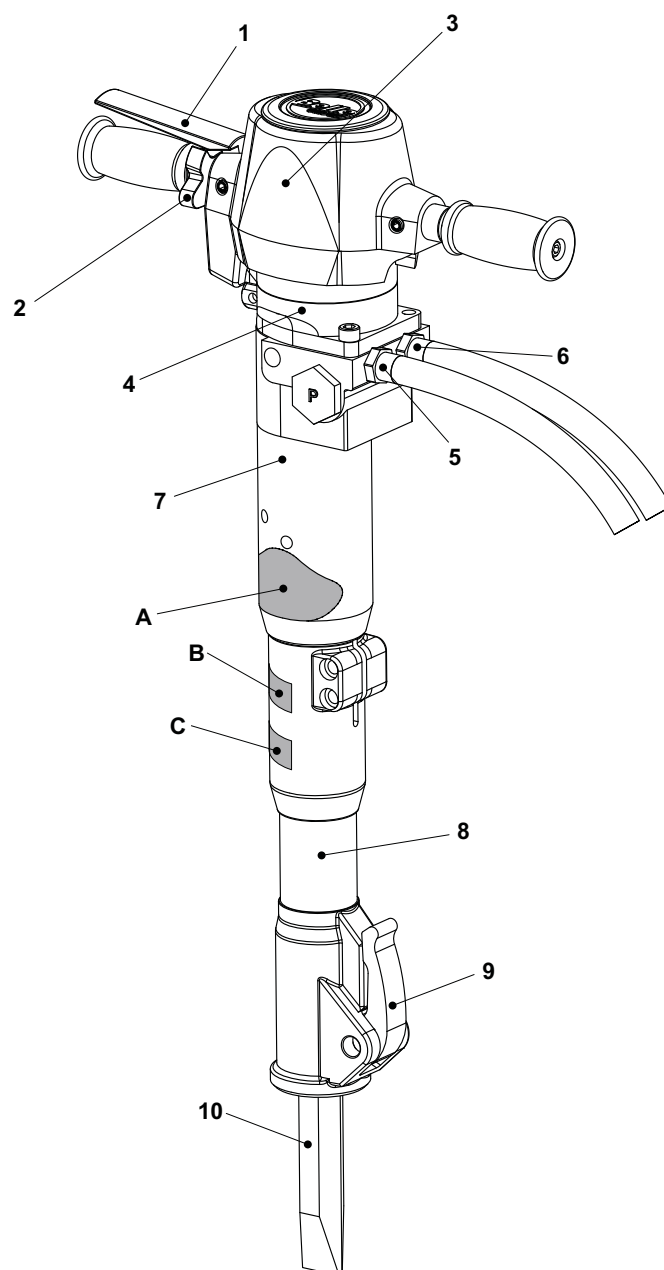
Ez a címke mutatja, hogy a gép megfelel a CE előírásoknak

A gép felépítése

1. Indítókar
2. Indítókar rögzítő
3. Fej
4. Nyomástároló
5. Olaj bemenet (P*)
6. Olaj kimenet (T**) (Szűkítő – Lásd a 'Műszaki adatok' részt)
7. Géptest
8. Orrész
9. 'Tüske' rögzítő kar
10. Tüske

* P = Pressure = nyomás

** T = Tank = tartály



Típus	BHB12	BHB19	BHB19 USA	BHB23	BHB23 UC	BHB25X
Hidraulikaolaj áramlás (L/Min)	20	20	20	20	20	20
Szűkítő	Nyitva	Nyitva	Nyitva	Nyitva	Nyitva	Nyitva
Súly (Kg)	14	19	19	23	23	25
Üzemi nyomás (Bar)	70 - 90	90 - 110	90 - 110	90 - 110	90 - 110	90 - 110
Max nyomás (Bar)	160	160	160	160	160	160
Max. visszatérő ági nyomás (Bar)	10	10	10	10	10	10
EHTMA kategória	C	C	C	C	C	C
Hidraulika csatlakozás	1/2 BSP	1/2 BSP	1/2 JIC	1/2 BSP	1/2 JIC	1/2 BSP
Sima felületű, gyorskioldású, át nem eresztő csatlakozó						
Hidraulikaolaj típus						
- 30°C alatt	ISO VG T32					
- 30°C felett	ISO VG T46					
Ütés frekvencia (ütés/Min)	2400	1600	1600	1600	1600	1600
Szakítóerő (Joule)	55	65	65	65	65	55
Nyomástároló gáznyomás (Bar)	40	40	40	40	40	40
Tüskeméret (mm)	22 x 82	25 x 108	32 x 152	25 x 108	28 x 160	32 x 160
Javasolt tápegység	Midi 20/140					
Elővibráció - Midi (m/s ²)	16.08	11.97	11.97	11.97	11.97	6.5
Zajszin (dB(A))	105	107	107	107	108	108

Model	BHB25	BHB27 *		BHB27X *		BHB30 USA *	
Hidraulikaolaj áramlás (L/Min)	20	20	30	20	30	20	30
Szűkítő	3.8	3.4	Nyitva	3.4	Nyitva	3.8	Nyitva
Súly (Kg)	25	27	27	30	30	31.5	
Üzemi nyomás (Bar)	105 - 125	105 - 125		105 - 125		105 - 125	
Max nyomás (Bar)	160	160		160		160	
Max. visszatérő ági nyomás (Bar)	20	20		20		20	20
EHTMA kategória	C	C	D	C	D	C	D
Hidraulika csatlakozás	1/2 BSP	1/2 BSP		1/2 BSP		1/2 JIC	1/2 JIC
Sima felületű, gyorskioldású, át nem eresztő csatlakozó							
Hidraulikaolaj típus							
- 30°C alatt	ISO VG T32						
- 30°C felett	ISO VG T46						
Ütés frekvencia (ütés/Min)	1300	1300	2150	1300	2150	1150	1850
Szakítóerő (Joule)	85	85		85		65	65
Nyomástároló gáznyomás (Bar)	50	50		50		50	50
Tüskeméret (mm)	32 x 160	32 x 160		32 x 160		32 x 152	32 x 152
Javasolt tápegység	Midi 20/140	Midi 20/140	Major 30/140	Midi 20/140	Major 30/140	Midi 20/140	Major 30/140
Elővibráció - Midi (m/s ²)	11.1	11.8	18.61	8.2	6.8	10.75	16.06
Zajszin (dB(A))	108	108		108		108	108

* **MEGJEGYZÉS:-** A bontókalapácsok alternatív visszatérő ági csőszűkítővel vannak szállítva. Biztosítsa, hogy a megfelelő szűkítő legyen felszerelve 20 vagy 30 literes szállításhoz. (A szűkítő mérete a szűkítőházon található)

JELZÉS NÉLKÜL = NYITOTT SZŰKÍTŐ

További információk találhatóak a következő oldalon.

A bontókalapács illesztése a meghajtó-egységhez

HUN

Szűkítő / csatlakozó azonosítása

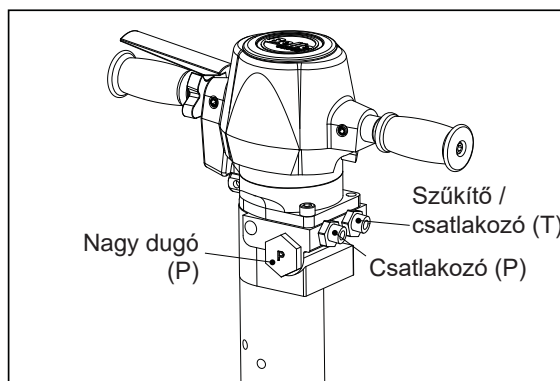
A tartály szűkítők/csatlakozók a következő egyszerű eljárással azonosíthatók:

Ellenőrizze a bontókalapácsot, és határozza meg a ház P és T oldalát a nagy dugóra ütött betűk megkeresésével. Ez a bontókalapács oldalán található az ábra szerint. Ez a beütés a kalapács ugyanazon oldalán lévő szűkítőnek / csatlakozónak is megfelel.

Például: az ábrán a kalapács baloldalán lévő dugón tisztán kivehető a P betű, így a baloldalon lévő csatlakozó a nyomóvezeték, és a jobboldali a tartály/visszatérő vezeték.

P = Kalapács nyomóoldal

T = tartály /kalapács visszatérő ág



FIGYELEM

Önnek csak a TARTÁLY vezeték szűkítőt/csatlakozót szabad cserélnie, mivel ha a NYOMÓÁGI csatlakozót cseréli, károsíthatja a kalapácsot és a meghajtó-egységet.

BHB27, BHB27X & BHB30 CSAK AZ USA-BANI!

Szállításkor a kalapács 30 l/p (E.H.T.M.A. D kategória) olajszállításra készült. Ha a kalapács 20 l/p szállítású hidraulikus meghajtó-egységhez lesz csatlakoztatva (E.H.T.M.A. C kategória), a tartályvezeték szűkítőt/csatlakozót (T) ki kell cserélni: lásd a „Gép leírása” fejezet 6. tételét.

Szűkítők / csatlakozók

Olajmennyiség	EHTMA kategória	Cikkszám	Szűkítő méret	Megjegyzés
20 l/p	C	971/99061	3.4mm	A kalapáccsal szállítva (külön)
30 l/p	D	971/99006	Nincs szűkítő (nyitva)	Kalapácsra szerelve



VIGYÁZAT

A kalapács nagyobb olajáramláshoz való csatlakoztatása károsíthatja a meghajtó-egységet vagy a kalapácsot. NE próbálja meg a szűkítőt közvetlenül használat után kicserélni, mivel a hidraulikaolaj még forró.

A szűkítő cseréje

1. Csatlakoztassa le a kalapácsot a meghajtó-egységről.
2. Rögzítse a kalapácsot függőleges helyzetben egy satuba vagy más módon, hogy a kalapács ne mozduljon el. Ne helyezze az orrészre, mert a kalapács felborulhat.
3. Vegye le a tartályvezeték tömlőt, de hagyja a szűkítő /csatlakozót a kalapácson. Készítsen elő egy edényt, amibe felfogja a kalapácsból kifolyó olajat. Az olajat a T-tömlőből engedje az edénybe.
4. Lazítsa meg a szűkítőt a kalapácson. Készítsen elő egy edényt, amibe felfogja a kalapácsból kifolyó olajat.
5. Vegye ki a tömítést a régi csatlakozóból /szűkítőből. A meglévő tömítéssel helyezze be az új szűkítőt, és biztosítsa, hogy az imbuzkulcs feje a szűkítőben először a kalapácsba legyen illesztve. Húzza meg 90±2 Nm nyomatékkal.
6. Helyezze vissza a tömlőt, és húzza meg 50±2 Nm nyomatékkal.
7. Csatlakoztassa a kalapácsot a meghajtó-egységhez, és ellenőrizze, hogy nincs-e szivárgás.

MEGJEGYZÉS:- Ha a kalapácsot más olajáramlásra módosítja, ne csatlakoztassa nagyobb olajáramlású meghajtó-egységhez. Javasoljuk, hogy cserélje ki a kalapácson lévő EHTMA címkét C kategóriára (zöld) (a kalapáccsal külön szállítva), ha a 971/99061 cikkszámú szűkítő fel van szerelve. Az adattábla A részét (lásd a 'Gép leírása' fejezetet) szintén módosítani kell.

**FIGYELEM**

A súlyos vagy halálos sérülések veszélyének elkerülése érdekében a gép kezelése előtt olvassa el a jelen biztonsági előírásokat. Juttassa el ezeket az utasításokat a munkahelyre, adjon belőle a dolgozóknak, és gondoskodjon róla, hogy mindenki elolvassa a gép kezelése és karbantartása előtt. A jelen kezelési utasításban lévő minden biztonsági utasítást tartson be. Minden biztonsági utasítás megfelel az érvényes előírásoknak és az Európai Unió irányelveinek. Ugyancsak be kell tartani minden helyi előírást.

A gép és szerszám kezelésével járó veszélyek

A gép hirtelen és váratlanul mozgásba jöhet üzem közben, ami sérülést okozhat. Ezen kívül, az egyensúlyvesztés vagy elcsúszás is balesetet okozhat. A veszély csökkentése érdekében:

- *Mindig stabil helyzetben helyezkedjen el, a lábait vállszélességben terpesze ki, és a testét egyensúlyozza ki.*
- *Álljon stabilan, és a gépet mindig két kézzel tartsa.*
- *Ne indítsa el a gépet, amíg az a földön van.*
- *Ellenőrizze, hogy a fogantyúk tiszták-e, zsír- és olajmentesek.*

A gép véletlenszerű elindítása sérülést okozhat!

- *Amíg nincs indításra készen, ne nyúljon az indító és leállító elemekhez.*

A gép használata közben a szerszám nagy igénybevételnek van kitéve, és bizonyos használati idő után a szerszám fáradás miatt eltörhet. Ha a szerszám eltörik, az hirtelen és erős mozdulatot vált ki. Az ilyen hirtelen és erős mozdulatok sérülést okozhatnak.

- *Biztosítsa, hogy mindig stabilan álljon, a lábait terpesze szét vállszélességben, és testét tartsa kiegyensúlyozva.*
- *Kezét és lábát tartsa távol a szerszámtól.*
- *Ne 'üljön' a gépre lábát a fogantyúra helyezve, mivel a hirtelen szerszámtörés súlyos sérülést okozhat.*
- *Rendszeresen ellenőrizze a szerszám kopását, és ellenőrizze, hogy nincs-e sérülésnek jele vagy látható repedés.*

A nem megfelelő méretű szerszámszár esetén a szerszám üzem közben kieshet vagy kicsúszhat. A kiesett vagy kicsúszó szerszám személyi sérülést okozhat.

- *A szerszám behelyezése előtt ellenőrizze, hogy a szárméreték megfelelőek-e a géppel való használatra.*
- *Nem szabad perem nélküli szerszámot használni.*

Ha a szerszámrögzítő a gépen nincs rögzítő helyzetben, a szerszám erővel kilövellhet, ami személyi sérülést okozhat.

- *A szerszám felszerelése és rögzítése után ellenőrizni kell a rögzítést úgy, hogy a szerszámot erősen kifelé húzza.*
- *A gép indítása előtt ellenőrizze, hogy a szerszám teljesen be van-e helyezve, és a szerszámrögzítő rögzítő helyzetben van-e.*
- *Soha ne irányítsa a szerszámot magára vagy másokra.*

Ha a szerszámcsere közben elindítja a gépet, az személyi sérülést okozhat.

- *Szerszámcsere előtt állítsa le a gépet, kapcsolja ki a hidraulikaolaj szállítást, és ürítse le a gépet az indító- és leállító eszköz működtetésével.*

A kilazult hidraulikatömlő lecsapódhat, és személyi sérülést vagy halált okozhat. A kockázat csökkentése érdekében:

- *Ellenőrizze, hogy a hidraulikatömlő és a csatlakozások nem sérültek-e.*
- *Ellenőrizze, hogy minden hidraulika csatlakozás megfelelő-e.*
- *Soha ne kísérelje meg a hidraulikus csatlakozást nyomás alatt leszerelni. Először kapcsolja ki a hidraulikaolaj szállítást a tápegységén, majd az indító- és leállító eszköz működtetésével ürítse le a gépet.*

A nyomástároló veszélye

A gép nyomástárolóval rendelkezik. A nyomástárolót csak nitrogén gázzal (N₂) szabad feltölteni.

- *A nyomástárolóval csak szakember dolgozhat.*
- *A gépen ne végezzen munkát, tömlőcsatlakoztatást, ha a hidraulikarendszer nyomás alatt van.*

MEGJEGYZÉS!:- Ha a gép elérte a maximális üzemi nyomást, a nyomástároló túltöltődhet, ami anyagi károkat okozhat.

- *A gépet mindig a megfelelő üzemi nyomással üzemeltesse. Lásd "Műszaki adatok" fejezetet.*

Hidraulikaolaj és kenőanyag veszélyek

A vékony sugarú, nagynyomású hidraulikaolaj behatolhat a bőrbe, és maradandó károsodást okozhat.

- *Sohase pusztá kézzel keresse az olajszivárgást.*
- *Arcát tartsa távol az esetleges szivárgási helyektől.*
- *Ha a hidraulikaolaj a bőrbe került, azonnal forduljon orvoshoz.*

A kifolyt hidraulikaolaj balesetet okozhat azáltal, hogy csúszós felületet okoz, és ártalmas a környezetre.

- *A hidraulikaolajat gondosan kezelje.*
- *Ügyeljen a kifolyt olajra, és a helyi biztonsági és környezetvédelmi előírások szerint kezelje.*

A forró hidraulikaolaj égési sérülést okozhat.

- *Soha ne szerelje szét a gépet, ha a hidraulikaolaj még forró.*

A hidraulikaolaj bőrre jutva ekcémát okozhat.

- *Kerülje el, hogy a hidraulikaolaj a bőrre jusson.*
- *Mindig használjon védőkesztyűt, ha hidraulikaolajjal dolgozik.*

A zsír bőrre jutva ekcémát okozhat.

- *Kerülje el, hogy a zsír a kezére kerüljön.*

Robbanás és tűzveszély

A bontás, fúrás és bizonyos anyagokkal való munkavégzés szikrázást okozhat, ami a robbanásveszélyes gázokat meggyújthatja és robbanást idézhet elő. A robbanás súlyos sérülést és halált okozhat. A robbanásveszély elkerülése érdekében

- *Sohase működtesse a gépet robbanásveszélyes környezetben.*
- *Ne használja a gépet gyúlékony anyag, füst vagy por közelében.*
- *Ellenőrizze, hogy nincs-e felderítetlen gázforrás a környezetben.*

Elektromos/takart tárgy veszélye

A gép elektromosan nem szigetelt. Ha a gép elektromossággal érintkezik, súlyos sérülést vagy halált okozhat.

- *Az ilyen sérülés vagy halál elkerülése érdekében sohasem üzemeltesse a gépet elektromos vezetékek vagy más elektromos forrás közelében.*
- *Győződjön meg róla, hogy nincs-e rejtett vezeték vagy egyéb elektromos forrás.*

A bontási munka folyamán a rejtett vezetékek és csövek veszélyt jelentenek, ami súlyos sérülést okozhat.

- *A bontási munka megkezdése előtt ellenőrizze a megmunkálandó anyagot.*
- *Vigyázzon a rejtett kábelekre és csövekre, pl. villany, telefon, víz, gáz és szennyvízvezetékek, stb.*
- *Ha úgy tűnik, hogy a szerszám rejtett tárgyba ütközött, azonnal kapcsolja ki a gépet.*
- *Mielőtt folytatná a munkát, győződjön meg róla, hogy nincs veszély.*

Kirepülő részecskék veszélye

Bontás, fúrás vagy kalapácsolás közben a megmunkált anyagból szilánkok vagy egyéb részecskék repülhetnek ki, és személyi sérülést okozhatnak a kezelőnek vagy más személynek.

- *Használjon személyi védőeszközt, mint ütészálló védőszemüveg oldalvédelemmel, ami csökkenti a veszélyt.*

Zajveszély

A magas zajszint maradandó halláskárosodást okozhat.

- *Használjon fülvédőt az egészségügyi és biztonsági előírások szerint.*

Porveszély

Beton, aszfalt, szikla vagy egyéb anyag bontásakor, fúrásakor vagy kalapálásakor a keletkező por szilikóvizist (súlyos tüdőbetegség), szilikózis-betegségeket, rákot vagy halált okozhat. A kvarc a szikla, homok és ásványércek fő eleme. A szilíciumveszély elkerülésére:

- *Használjon megfelelő technikát a kvarctartalmú por levegőbe kerülésének, valamint a berendezéseken és felületeken a porképződés csökkentésér. Például: elszívó ventilátor és porgyűjtő rendszer, vízpermetezés és nedves fúrás. Biztosítsa, hogy a berendezések megfelelően legyenek felszerelve és karbantartva.*
- *Ha a műszaki segédeszközök nem elegendőek a por megfelelő csökkentésére, viseljen, tartson és megfelelően használjon védőmaszkot.*
- *Vegyen részt a munkáltató által kínált és törvényesen előírt levegő megfigyelésekben, orvosi vizsgálatokon és oktatási programokon.*
- *Viseljen mosható vagy eldobható védőruhát a munkahelyen; a munkaterület elhagyásakor zuhanyozzon le és öltözzön át tiszta ruhába, hogy csökkentse saját maga, mások, az otthona, kocsija és egyéb területek por általi veszélyeztetését.*
- *Ne egyen, igyon vagy dohányozzon olyan helyen, ahol a por kvarckristályokat tartalmaz.*
- *A poros területen kívüli evés, ivás vagy dohányzás előtt mosson kezet és arcot.*
- *Működjön együtt munkáltatójával a munkaterület kvarcveszélyének csökkentésében.*

Némely por, füst vagy egyéb levegőben lévő anyag, amely a géppel való munka közben keletkezik, olyan vegyületeket tartalmazhat, amely rákot, születési rendellenességet vagy egyéb szaporodási ártalmat okoz. Néhány példa ezekre a vegyszerekre:

- *Kvarckristály és cement, és egyéb falazó anyagok.*
- *Arzén és króm a vegykezelt gumiból*
- *Ólom az ólomalapú festékekből.*

Az ezen vegyi anyagok általi veszélyeztetettség csökkentése érdekében jól szellőző helyen dolgozzon és megfelelő biztonsági felszereléssel, mint porvédő maszk, amely speciálisan a mikroszkopikus részecskék kiszűrésére lett készítve.

A gép módosításának veszélye

A Altrad Belle által jóvá nem hagyott módosítások súlyos sérülést okozhatnak önnek vagy másoknak.

- *A gépet a Altrad Belle engedélye nélkül nem szabad módosítani*
- *Csak a Altrad Belle által engedélyezett eredeti alkatrészeket és tartozékokat használjon.*

Vibráció veszélye

A gép normál és megfelelő használata során a kezelő vibrációnak van kitéve. A rendszeres és gyakori vibráció a kezelő ujján, kezén, csuklóján, karján, vállán és/vagy egyéb testrészén sérülést vagy rendellenességet okozhat, ahhoz hozzájárulhat, vagy azt fokozhatja, pl. legyengülés és/vagy maradandó sérülés vagy rendellenesség, amely fokozatosan alakulhat ki hetek, hónapok vagy évek alatt. Ezek a sérülések vagy rendellenességek többek között a vérkeringési zavarok, idegrendszeri károsodás, ízületi károsodás és egyéb testrész esetleges károsodása.

Ha bármikor a gép üzemeltetése közben, vagy azon kívül zsidbadás, bizsergés, fájdalom, sutaság, meggyengült fogás, bőrfehéredés vagy egyéb tünet jelentkezik, hagyja abba a gép működtetését és forduljon orvoshoz. Az ilyen tünetek észlelése után folytatott munka esetén növekszik a veszély, hogy a tünetek súlyosabbá és/vagy maradandóvá válnak.

A következők segíthetnek a kezelőnek a vibráció általi veszélyeztetés csökkentésében:

- *Hagyja a szerszámot dolgozni. Minimális szorítást, és állandó, megfelelő ellenőrzést és biztonságos működtetést alkalmazzon.*
- *Amikor az ütőmechanizmus bekapcsol, a géppel való egyetlen érintkezés csak a kezelőkaron lévő kezekkel lehet. Kerüljön minden más érintkezést, pl. valamely testrészrel a gépre támaszkodást, vagy rádőlést a gépre az előtolási erő fokozására. Fontos az is, hogy az indítókar fogva legyen, amikor a szerszámot kiveszi a feltört munkafelületről.*
- *Biztosítsa, hogy a behelyezett szerszám jól karban legyen tartva (élesség, ha vágószerszám), ne legyen kopott és megfelelő méretű legyen. Nem jól karbantartott, vagy kopott, vagy nem megfelelő méretű szerszámmal való munkavégzésnél a feladat elvégzése tovább tart (és tovább tart a vibrációs veszély), és nagyobb szintű vibrációs veszélyt okozhat vagy járulhat hozzá.*
- *Ha a gép hirtelen erősen kezd rezegni, azonnal hagyja abba a munkát. A munka folytatása előtt keresse meg és szüntesse meg a nagyobb rezgés okát.*
- *A gép üzemeltetésekor tartsa be a javasolt hidraulikanyomást. A magasabb vagy alacsonyabb nyomás magasabb rezgést okozhat.*
- *A gép használatakor ne markolja meg vagy érintse meg a behelyezett szerszámot.*
- *Vegyen részt egészségügyi felmérésekben vagy megfigyeléseken, orvosi vizsgálatokon és oktatási programokon, amelyet a munkáltató szervez, és a törvényes előírások szerint.*

MEGJEGYZÉS!:- Lásd a zaj és rezgés mértékének a gépet, amely megtalálható a műszaki adatok részben

- A gépet és tartozékait csak rendeltetésüknek megfelelően szabad használni.
- A gépet csak szakképzett és kioktatott személy kezelheti vagy tarthatja karban.
- Tanulja meg, hogyan kell szükség esetén a gépet kikapcsolni.
- A tápellátás kimaradása esetén azonnal engedje el az indító és leállító kart.
- Használat előtt mindig ellenőrizze a gépet. Ne használja, ha feltehetően hibás.
- Mindig használja a józan eszét és jó ítélőképességét.
- Figyeljen oda és nézze amit csinál.
- Ne használja a gépet, ha fáradt vagy gyógyszer, alkohol vagy bármi más szer hatása alatt áll, ami befolyásolja látását, reakcióját vagy ítélőképességét.
- Vegyen részt biztonsági és oktatási tanfolyamokon.
- Semmilyen berendezést ne üssön vagy bányon vele durván.
- A gépet és szerszámokat biztonságos, lezárt helyen tárolja, ahol gyermek nem férhet hozzá.
- Biztosítsa, hogy minden kapcsolódó berendezés megfelelően karban legyen tartva.
- A gépeken lévő címkék fontos információkat tartalmaznak a személyi biztonságra és a gép gondozására vonatkozóan.
- Biztosítsa, hogy a címkék mindig olvashatók legyenek.
- Új címkék a tartalék alkatrész listából rendelhetők.
- Biztosítsa, hogy illetéktelen személyek ne juthassanak be a munkaterületre.
- A munkahelyet tartsa tisztán és idegen tárgytól mentesen.
- A hidraulikatömlőt sohase irányítsa magára vagy másokra

PPE (Személyi védőeszközök)

Mindig engedélyezett védőeszközt használjon. A kezelőknek és minden más személynek a munkahelyen viselni kell a személyes védőeszközöket, legalább a következőket:

- Védősisak.
- Biztonsági szemüveg,
- Munkakesztyű,
- Fülvédő,
- Porvédő maszk
- Acélbetétes biztonsági lábbeli.

A végzett munkának megfelelő ruházatot viselje. A hosszú hajat kösse össze, és ne viseljen ékszert, ami beakadhat a berendezés mozgó részeibe.

Javasolt hidraulika olaj

A környezet védelme érdekében a Altrad Belle biológiailag lebomló hidraulikaolajat javasol

- Viskozitás (javasolt) 20-40 cSt.
- Viskozitás (megengedett) 15-100 cSt.
- Viskozitási index Min. 100.

A szokványos ásvány- vagy szintetikus olaj használható. A bontókalapács folyamatos használatakor az olaj hőmérséklete azon a szinten állandósul, amit üzemi hőmérsékletnek hívunk. Ez a munka jellegétől és a hidraulika rendszer hűtőtéljesítményétől függően 20 – 40 °C (68 – 104 °F) a környezeti hőmérséklet felett.

Üzemi hőmérsékleten az olaj viszkozitásnak a javasolt határok között kell lennie. A viszkozitás index a viszkozitás és hőmérséklet közötti kapcsolatot mutatja. Ezért ajánlott a nagy viszkozitású, mivel az olaj széles hőmérséklettartományon belül használható. A bontókalapácsot nem szabad használni, ha az olaj viszkozítása nem marad a megengedett határokon belül, vagy ha az olaj üzemi hőmérséklete nem esik -20 – 70 °C (-4 – 158 °F) közé.

Tárolás

- Csatlakoztassa le a tömlőket a tápegységről. Lásd „Indítási és leállítási eljárás”
- Tárolás előtt ellenőrizze, hogy a gép tiszta-e.
- Hosszabb idejű tárolás esetén az ütődugattyút korrózió ellen le kell védeni. Ehhez egy fordítva behelyezett szerszámmal a felső helyzetbe kell nyomni (a vésőperselyen keresztül). Mivel a gyorscsatlakozók leszereléskor reteszelve vannak, az ütődugattyút felhelyezett tömlővel kell felnyomni, de a tápegységnek kikapcsolt állapotban kell lennie.
- A gépet mindig száraz helyen tárolja.



A használt gépet úgy kell kezelni és leselejtezni, hogy az anyagok lehető legnagyobb része újrafelhasználásra kerüljön, és a környezetet ne károsítsa.

MEGJEGYZÉS:-

A használt gép leselejtezése előtt a hidraulikaolajat le kell üríteni, és a gépet ki kell tisztítani. A maradék hidraulikaolajat el kell tárolni.



Indítás előtti ellenőrzések

Indítás előtti ellenőrzések

A bontókalapács mindenbeindítása előtt el kell végezni a következő ellenőrzéseket. Mindezek a bontókalapács működőképességére vonatkoznak. Némelyik az Ön biztonságát szolgálja:

- *Tisztítson meg minden címkét. A hiányzókat pótolja, az olvashatatlanokat cserélje ki. Ezek a tartalék alkatrész listából rendelhetők meg.*
- *Vizsgálja meg a tömlők épségét.*
- *Vizsgálja meg a munkaszerszámok kopását és épségét.*
- *Ne használjon rendkívül kopott vagy sérült szerszámot.*
- *Csatlakoztassa a szerszámot.*
- *Biztosítsa, hogy a hidraulika csatlakozók tiszták és működőképesek legyenek.*
- *Ne fordítsa meg a bontókalapácsot, amíg le nem csatlakoztatta a tápegységről. A munkaszerszám csatlakoztatás közben kilőhet, ha a bontókalapács a tápegységre van csatlakoztatva.*
- *Biztosítsa, hogy a csatlakoztatni kívánt tápegység kompatibilis legyen a használt bontókalapáccsal (lásd Műszaki adatok részt) A Altrad Belle LFD olajáram elosztó használatát javasolja, ha a tápegységből az olajmennyiség meghaladja a maximális megengedett értéket.*

Indítási és leállítási eljárás

Indítás

- 1) Ellenőrizze, hogy a túske jó állapotban van-e, és teljesen nyomja be a bontókalapács orrába.
- 2) Ellenőrizze, hogy a kar rögzítve van-e, hogy a túske ne eshessen ki.
- 3) Vegye le a védősapkákat a gyorscsatlakozókról.
- 4) Szükség esetén tisztítsa meg a gyorscsatlakozókat, és csatlakoztassa a tömlővégeket a tápegység hosszabbító tömlőjéhez.
- 5) Helyezze a bontókalapácsot megfelelő szögben a feltörendő anyagra, és működtesse az indítókart

Leállítás

- 1) Engedje el az indítókart. Nyomja a bontókalapácsot a felületre, amíg az teljesen meg nem áll.
- 2) Állítsa le a tápegységet.
- 3) Csatlakoztassa le a tömlőket és helyezze vissza a sapkákat a gyorscsatlakozókra.

A súlyos, akár halálos sérülés elkerülése érdekében a gép üzemeltetése előtt olvassa el a az előző oldalon lévő biztonsági utasításokat.

Kivitel és működés

A Altrad Belle BHB sorozatú kézi hidraulikus bontókalapácsa erős és megbízható kivitelű, és a Altrad Belle hidraulikus tápegységeivel való használatra készült.

A kézi bontókalapács sokféle méretben, különböző ütése energiával és közösen használható szerszámokkal kapható. A kézi bontókalapácsok különböző munkákra alkalmasak a könnyű téglától és aszfaltbontástól a vasalt beton nehéz bontásáig.

Minden Altrad Belle BHB sorozatú kézi bontókalapács 1/2" tömlőkkel és 1/2" lapos végű gyorscsatlakozóval van szállítva a Altrad Belle hidraulikus tápegységéhez való egyszerű csatlakoztatás érdekében.

A feladatnak megfelelő hidraulikus bontókalapács kiválasztása

Nagyon fontos, hogy a végzendő munkának megfelelően legyen a bontókalapács mérete kiválasztva.

A túl kicsi bontókalapáccsal a munka hosszabb ideig tart.

A túl nagyméretű bontókalapács azt jelenti, hogy gyakran kell átállítani, és felesleges fáradozást okoz a kezelőnek.

A megfelelő méretű bontókalapács kiválasztásának egyszerű szabálya, hogy normál méretű tört anyag egy darabját kb. 10-20 mp alatt kell kibontani.

- Ha ez kevesebb, mint 10 mp, kisebb méretűt kell választani
- Ha több mint 20 mp, nagyobb méretű bontókalapácsot kell választani

Felszerelés

Tömlők

A bontókalapács csatlakoztatásához a hidraulikatömlőknek legalább 200 bar (2900 psi) üzemi nyomásra kell alkalmasnak lenni, és belső átmérőjüknek 1/2" -nak kell lenni. A rendkívüli külső kopásállóság érdekében 2-rétegű hidraulikatömlőt ajánlunk. A bontókalapácson P-vel jelölt csatlakozás az olajbemenet, a T-vel jelölt pedig az olaj kimenet.

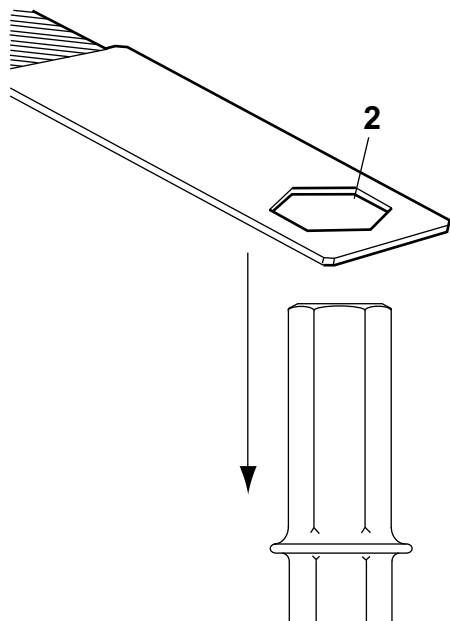
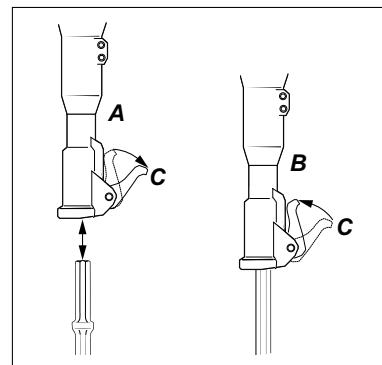
Gyorscsatlakozók

Az eredeti Altrad Belle hidraulika tömlők lapos-végű gyorscsatlakozóval vannak felszerelve, amelyek erősek és könnyen tisztíthatók. A gyorscsatlakozók úgy vannak felszerelve, hogy a dugós csatlakozó elszállítja az olajat, a hüvelyes csatlakozó fogadja az olajat.

A bontótüske felszerelése és levétele

A bontótüske felszerelésekor/levételekor a következő előírásokat kell betartani:

- 1) A véletlenszerű elindulás megakadályozása érdekében kapcsolja ki az olajszállítást. A start/stop kar lenyomásával ürítse le a gépet. Csatlakoztassa le a gépet a tápegységről.
- 2) A kart (C) teljesen lefelé fordítva vegye ki a tüskét (A ábra).
- 3) Helyezzen be egy tüskét úgy, hogy a kar (C) teljesen le legyen hajtva. A tüskét az ábra szerint helyezze be, majd a kart (C) teljesen hajtva fel (B ábra).



Kopás ellenőrzés

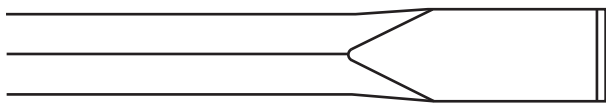
A kopott szárú szerszám használata fokozza a gép rezgését. Ennek elkerülése érdekében a szerszám felhelyezése előtt ellenőrizze a tüske állapotát.

Használja az ellenőrző sablont, hogy a munkaszerszám szár méretei megfelelők-e. Ha a sablon furata (2) letolható a szerszám szárán, ez azt jelenti, hogy a szár kikopott, és a szerszámot ki kell cserélni.

* **MEGJEGYZÉS:-** A sablon nincs a géppel együtt szállítva.

A szerszám kiválasztása

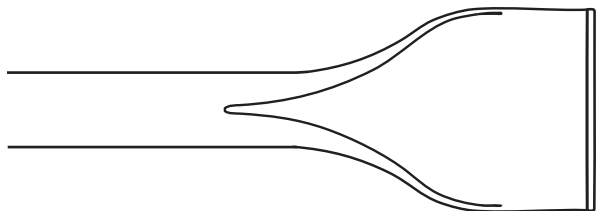
A megfelelő szerszám előfeltétele a jó munkavégzésnek. A felesleges gépkárosodások elkerülése érdekében fontos, hogy magas minőségű szerszámot válasszon.



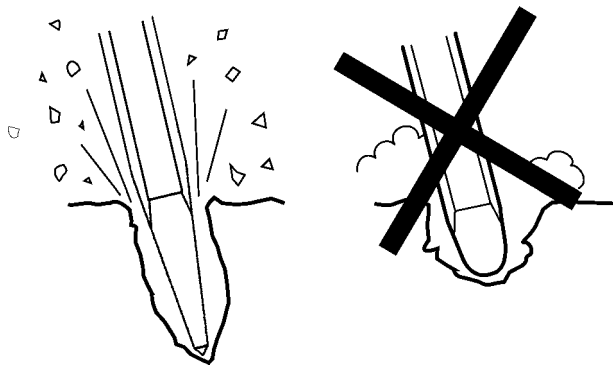
A keskeny véső beton és más kemény anyag bontására és leválasztására szolgál.



A pontvéső csak betonban és más kemény anyagban való furatkialakításra használható.



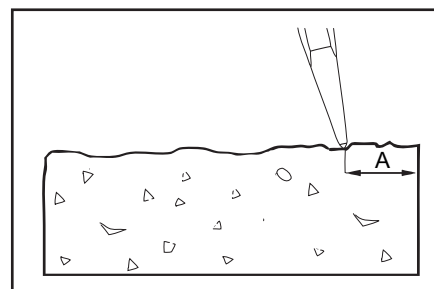
A széles vésőt puha anyagban, például aszfaltban és fagyott talajban kell használni.



Mindig éles szerszámot használjon a munka hatékonysága érdekében. A kopott szerszám növeli a rezgést és a munka tovább tart.

A BONTÁS MEGKEZDÉSE

- 1) Álljon stabilan, és biztosítsa, hogy a lába és a keze biztonságos távolságban legyen a bontókalapáctól.
- 2) Indítás előtt nyomja a gépet a felületre.
- 3) Állítsa a törőtávolságot (A) úgy, hogy a bontókalapács ne akadjon el.
- 4) Ne próbáljon egyszerre nagy fogást venni.
- 5) Ha az elakadt bontókalapácsot megpróbálja kilazítani, az felesleges rezgésnek teszi ki a kezelőt.



KEZELÉS

- 1) Hagyja a gépet dolgozni; ne nyomja erősen. A rezgéselnyelő kezelőkart egyáltalán nem kell teljesen lenyomni.
- 2) Hidraulikus bontókalapácsok rezgés-elnyelő kezelőkarral: Az előtolási erőt úgy kell beállítani, hogy a kezelőkarok „félútig” legyenek lenyomva. A legjobb rezgéselnyelés és törőhatás ebben a helyzetben érhető el.
- 3) Kerülje a rendkívül kemény anyagokon, pl. gránit és betonvas, való munkát, amelyek erős rezgést okoznak.
- 4) Kerülni kell az üresjáratot, szerszám nélkül vagy előtoló erő nélkül való munkavégzést.
- 5) Előtoló erő nélkül az indító/leállító eszközt nem lehet működtetni.
- 6) Rendszeresen ellenőrizze, hogy a gép megfelelően van kenve.

MUNKASZÜNETBEN

- 1) Munkaszünetben a gépet félre kell tenni, hogy ne lehessen véletlenszerűen elindítani.
- 2) Hosszabb munkaszünet esetén vagy a munkahely elhagyásakor: kapcsolja ki a hidraulika tápegységet, majd ürítse le a gépet a start/stop eszköz működtetésével.

EHTMA – Gyakorlati szabályok

EUROPEAN HYDRAULIC TOOL MANUFACTURERS ASSOCIATION CODE OF PRACTICE (Európai hidraulikus szerszámgyártók szövetsége) – HIDRAULIKUS BONTÓKALAPÁCSOK

Indítás előtt. Lásd a gyártó kezelési utasítását.

Kompatibilitás. A hidraulikus bontókalapácsok meghatározott folyadékáramlás és nyomás mellett működnek. Az EHTMA tagvállalatok által gyártott berendezések háromszögletű színkódos azonosító címkével rendelkeznek. Munkakezdés előtt ellenőrizze, hogy a tápegység és a szerszám azonos azonosító címkével rendelkeznek-e. Lényeges, hogy az eltérő színkódú tápegységek és szerszámok nem csatlakoztathatók egymáshoz, mivel az nem hatékony és veszélyes.

Az EHTMA színkódok a következők:-

Besorolás	Színkód	Folyadékáram l/p	Max. nyomás bar
A	sárga	5.5 - 6.5	180
B	kék	13.5 - 16.5	172
C	zöld	18.0 - 22.0	138
D	barna	27.0 - 33.0	138
E	piros	36.0 - 44.0	138
F	fekete	45.0 - 55.0	138
G	narancssárga	54.0 - 66.0	138
Z	szürke	9.0 - 11.0	180

Kétség esetén forduljon a berendezés gyártóhoz.

Jellemzők. Azoknak a kezelőknek, akik nem ismerik a hidraulikus szerszám használatát, a következőket kell tudniuk:

- 1) A hidraulikus bontókalapács sokkal erőteljesebb, mint az azonos súlyú pneumatikus.
- 2) Normál üzem közben a hidraulikus bontókalapács teste és a tömlők felmelegsznek.
- 3) Mivel a bontókalapácsnak nincs kipufogója, így általában csendesebb üzemű. Ez nem tekinthető teljesítményhiánynak.

Tüske kiválasztás Lényeges, hogy az optimális teljesítmény eléréséhez a megfelelő típusú és méretű tüske legyen kiválasztva, és különös figyelmet kell fordítani a szárhosszra és a teljes méretre.

Javaslatok:-

Anyag.	Recommended Steel
Beton	Pontvégű vagy keskeny élű véső.
Makadám	Éles élű, széles pengéjű szerszám egyenes vágóélel
Aszfalt	Éles élű szerszámok vékony szakasszal és ívelt vágóélel
Általános árokmunka	Vésők és ásótüskék

MINDIG ÉLES TÜSKÉT HASZNÁLJON - A tompa tüske növeli a vibrációt és csökkenti a hatékonyságot.

A rendszeres karbantartás a gép biztonságos és működőképes állapotának megtartásához elengedhetetlen. Gondosan kövesse a kezelési utasítást. Karbantartás vagy szerszámcsere előtt mindig kapcsolja ki az olajszállítást és ürítse le a gépet a start/stop eszköz lenyomásával. Majd csatlakoztassa le a gépről a hidraulika tömlőket.

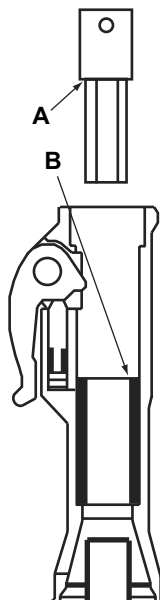
- Csak engedélyezett alkatrészeket használjon. A nem engedélyezett alkatrészek használatából eredő károk vagy hibák esetén a garanciális felelősség érvényét veszti.
- A hibás alkatrészeket azonnal cserélje ki.
- A kopott elemeket időben cserélje ki.
- Felszerelés vagy leszerelés előtt mindig tisztítsa meg a tömlőcsatlakozókat.
- A tömlőket és csavarzatokat tisztán csatlakoztassa és leszereléskor a dugókat húzza meg.
- A mechanikus részek oldószeres tisztításakor biztosítsa a munkaegészségügyi és biztonsági előírások betartását, és gondoskodjon kellő szellőzésről.
- A nyomástároló vizsgálatát és karbantartását csak arra illetékes személy végezheti.
- A gép nagy karbantartásához forduljon a Altrad Belle-hoz vagy a legközelebbi hivatalos forgalmazóhoz.

MEGJEGYZÉS!:- A karbantartást csak megfelelően képzett szakember végezheti. A karbantartási munka megkezdése előtt.

Rutin karbantartás	Hetente	3 havonta	600 üzemóránként / évente
Tisztítsa meg és vizsgálja át a gépet.	✓		
Kenje le a kezelőkar vezetőt szilikonnal (csak E-típusú kezelőkarnál)	✓		
Ellenőrizze a tömlőket és szerelvényeket, hogy nincs-e repedés. vagy szivárgás. Szükség esetén cserélje ki.	✓		
Ellenőrizze a túske kopását és sérülését. Ne használjon kopott vagy sérült tuskét.	✓		
Ellenőrizze a gépet, hogy nem sérült-e.	✓		
Ha a gép rezgés-elnyelő kezelőkarral rendelkezik, ellenőrizni kell a működését.	✓		
Ellenőrizze, hogy a fogantyúk szabadon mozognak-e (fel-le) és nem akadnak-e el.	✓		
Ellenőrizze, hogy a rugók nem sérültek-e.	✓		
Ellenőrizze az anyák, csavarok és tömlőszerelvények meghúzását		✓	
Ellenőrizze a vésőperselyt az orrészben, hogy nem kopott vagy sérült-e.		✓	
Ellenőrizze a mozgó részeket, tömítéseket, csavarokat, hogy nem kopottak vagy sérültek-e. Szükség esetén cserélje ki.			✓
Ellenőrizze a gép működését.			✓

Ahhoz, hogy a gép megtartsa az előírt rezgésértékeket, mindig ellenőrizze a következőket:

A szerszámszár és a vésőpersely közötti túl nagy hézag növeli a rezgést. A túl nagy rezgés veszélyének elkerülése érdekében minden nap ellenőrizze a vésőperselyt. Használja a sablont, ami megfelel a szerszámszár méreteinek. Ha a sablonrészt (1) teljesen be lehet tolni a vésőperselybe, a persely ki van kopva, és ki kell cserélni! A szerszámszár ellenőrzéséhez lásd a „Kopásellenőrzés” címszó alatt is.



Hiba	Ok	Elhárítás
A bontókalapács nem működik. az indítókar lenyomásakor nem keletkezik nyomás.	Nincs, vagy nincs megfelelő áramlás/nyomás.	Tesztkészülékkel ellenőrizze az áramlást/nyomást
	A P és T tömlők fel lettek cserélve	Ellenőrizze a csatlakozást. A normál csatlakozásnál az olajáram a dugós gyorscsatlakozón jut be (azaz a bontókalapács P csatlakozójára a hüvelyes csatlakozó van csatlakoztatva).
	Az indítószелеp nem megfelelően működik.	Állítsa be az indítókart (ha állítható) vagy cserélje ki a hibás részeket.
	A tömítés hibás a szelepház tengelyfuratában.	Szerelje szét, ellenőrizze és cserélje ki a tömítést.
A bontókalapács nem működik. Az indítókar lenyomásakor nyomás keletkezik.	Az ellennyomás túl nagy	Közvetlenül a tartályra csatlakozzon. Max. ellennyomás 10-15 bar (150-200 psi) a bontókalapácsnál mérve
	A visszafolyó ági gyorscsatlakozó hibás.	Ellenőrizze és cserélje ki a hibás csatlakozót
	Az ütődugattyú beragad, esetleg a henger sűrítése miatt	Nyomja a bontókalapácsot erősen a tuskére. A henger ütközőnél (ahol a hengerfurat mérete változik) kissé sarkítsa le/csiszolja meg az élet. Ellenőrizze az olaj viszkozitását. A híg olaj növeli a sűrítés veszélyt.
	Az orsó/visszatérő orsó vagy segédorsó könnyen beragad	Szerelje szét és ellenőrizze, hogy az alkatrészek mozognak-e. Szükség esetén kissé csiszolja meg.
	A tömítés hibás.	Szerelje szét, ellenőrizze és cserélje ki.
A bontókalapács gyengén vagy szabálytalanul jár	Nincs elegendő olajáram.	Ellenőrizze az olajáramlást/nyomást.
	A tömítés hibás.	Cserélje ki a tömítést.
	Kopás, belső szivárgás.	Szerelje szét, ellenőrizze és cserélje ki a sérült vagy kopott alkatrészeket. Ellenőrizze az olaj tisztaságát és viszkozitását üzemi hőmérsékleten Híg olaj = növeli a belső szivárgást
	Nem megfelelő a nyomástároló feltöltése.	Töltse fel a nyomástárolót.
	A membrán hibás.	Cserélje ki a membránt.
	A tömlők lüktetnek	A nyomástároló hibás.
Olajszivárgás a bontókalapácsból.	Tömítés hibás.	Cserélje ki a tömítéseket.
A túske kiesik.	Kikopott a rögzítőkar.	Cserélje ki a rögzítőkart és a reteszelőcsapot.
	Kikopott a vésőpersely vagy a túske.	Cserélje ki a perselyt vagy a tuskét.

Garancia

Az ön új Altrad Belle hidraulikus bontókalapácsára a garancia a vásárlás napjától számított egy évig (12 hónap) érvényes. A Altrad Belle garancia a kivitelezési, anyag- és gyártási hibákra érvényes.

Az alábbi eseményekre a Altrad Belle nem nyújt garanciát:

1. Rongálás, nem rendeltetésszerű használat, elejtés vagy egyéb, előírásokat be nem tartó magatartás következtében fellépő, illetve a kezelési utasítás figyelmen kívül hagyásából eredő károk.
2. Nem Altrad Belle, vagy hivatalos forgalmazója által végzett változtatások, kiegészítések vagy javítások esetén.
3. A Altrad Belle-től vagy hivatalos forgalmazójától, és hozzá történő szállítás költsége, javítás vagy garanciális igény esetén.
4. Anyag- és/vagy bérköltség kopóalkatrészek felújítása, javítása vagy cseréje esetén.

A Altrad Belle és/vagy hivatalos forgalmazója, vezetők, alkalmazottak vagy a biztosítók nem felelnek a következményes vagy egyéb károkért, veszteségekért vagy költségekért, amelyek a gép használatának bármely okból történő meghiúsulás miatt vagy azzal kapcsolatban merülnek fel.

A garanciális igényt a Altrad Bellenak kell bejelenteni telefonon, faxon, e-mailen vagy levélben.

For warranty claims:

Altrad Belle Warranty Department,
Sheen, Nr. Buxton
Derbyshire
SK17 0EU
England.

Tel : +44 (0)1298 84606,

Fax : +44 (0)1298 84722

Email : warranty@belle-group.co.uk

Ovaj priručnik je napisan kao pomoć za sigurno rukovanje i servisiranje Altrad Belle BHB hidrauličnog čekića. Ovaj priručnik je namijenjen prodavačima i rukovateljima Altrad Belle BHB hidrauličnog čekića.

Predgovor

Odjeljak '**Opis stroja**' pomaže Vam upoznati se sa osnovnim dijelovima stroja i njegovim upravljanjem i natpisima upozorenja.

Odjeljak '**Upute za sigurnost**' obješnjava kako koristiti stroj a pritom paziti na vlastitu sigurnost i sigurnost okoline i društva općenito.

Odjeljak '**Upute za rukovanje**' obješnjava kako pripremiti stroj za rad i kako raditi sa strojem.

Odjeljak '**Servis & Održavanje**' pomoći će Vam kod generalnog održavanje i servisiranja Vašeg stroja.

Odjeljak '**Okoliš**' daje upute kako odlagati otpisani stroj na način koji nije štetan za okoliš.

Odjeljak '**Rješavanje problema**' je vodič koji Vam pomaže ako imate probleme sa strojem.

Odjeljak '**Garancija**' detaljno objašnjava što je pokriveno garancijom te postupak u slučaju reklamacije.

Odjeljak '**Izjava o usklađenosti**' pokazuje standarde u skladu sa kojima je stroj izrađen.

Upute vezane za oznake.

Text u ovim uputstvima na koji treba obratiti posebnu pažnju je prikazan na slijedeći način:



PAŽNJA

Proizvod može biti opasan. Stroj ili Vi možete biti oštećeni ili povređeni ako se postupci ne izvode na pravilan način.



UPOZORENJE

Život rukovatelja može biti ugrožen.

UPOZORENJE



UPOZORENJE

*Prije rukovanja ili provođenja održavanja na ovom stroju **MORATE PROČITATI i PROUČITI** ova uputstva.*

SAZNAJTE kako sigurno koristiti i upravljati ovim strojem te što morate učiniti da bi održavanje bilo sigurno.

(Budite sigurni da znate isključiti stroj prije nego što ga startate, u slučaju da dođete u poteškoće.)

UVIJEK nosite ili koristite odgovarajuću zaštitnu opremu potrebnu za Vašu profesionalnu zaštitu.

Ako imate **BILO KAKVO PITANJE** u vezu sigurne uporabe ili održavanja ovog stroja, **PITAJTE SVOG PRODAVAČA ILI ZOVITE:**

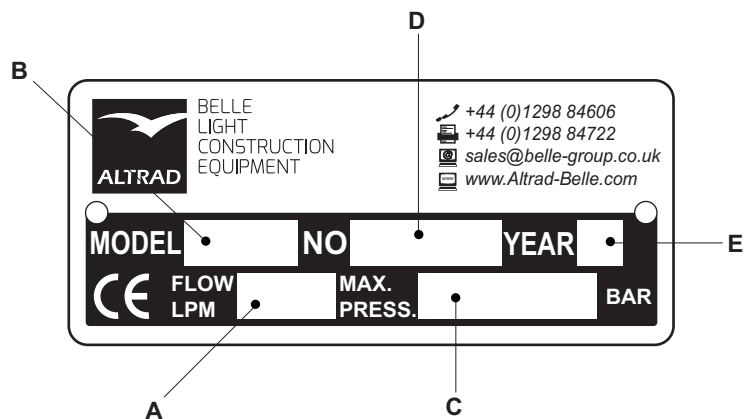
Altrad Belle +44 (0)1298 84606

Sadržaj

Kako koristiti ova uputstva	174
Upozorenje	174
Opis stroja	175
Tehnički podaci	176
Priključivanje čekića na pogonsku jedinicu	177
Upute za sigurnost	178 - 180
Sigurnost općenito	181
Preporučeno hidraulično ulje.....	181
Skladištenje	181
Okoliš	182
Provjere prije startanja	182
Procedure za start i gašenje	182
Upute za rad.....	183 - 185
EHTMA - kodovi u praksi	185
Servis i održavanje	186
Vodič za rješavanje problema	187
Garancija	187
Izjava o usklađenosti	5

Serijsk pločica

- A. Najveći dozvoljeni protok hidrauličnog ulja.
- B. Model čekića.
- C. Najveći dozvoljeni hidraulični pritisak.
- D. Serijski broj.
- E. Godina proizvodnje.



Oznake

A. Oznaka modela

Ova oznaka pokazuje ime modela čekića tj. 'BHB 19'

B. Oznaka o buci

Ova oznaka pokazuje nivo buke ovog stroja.

C. CE oznaka

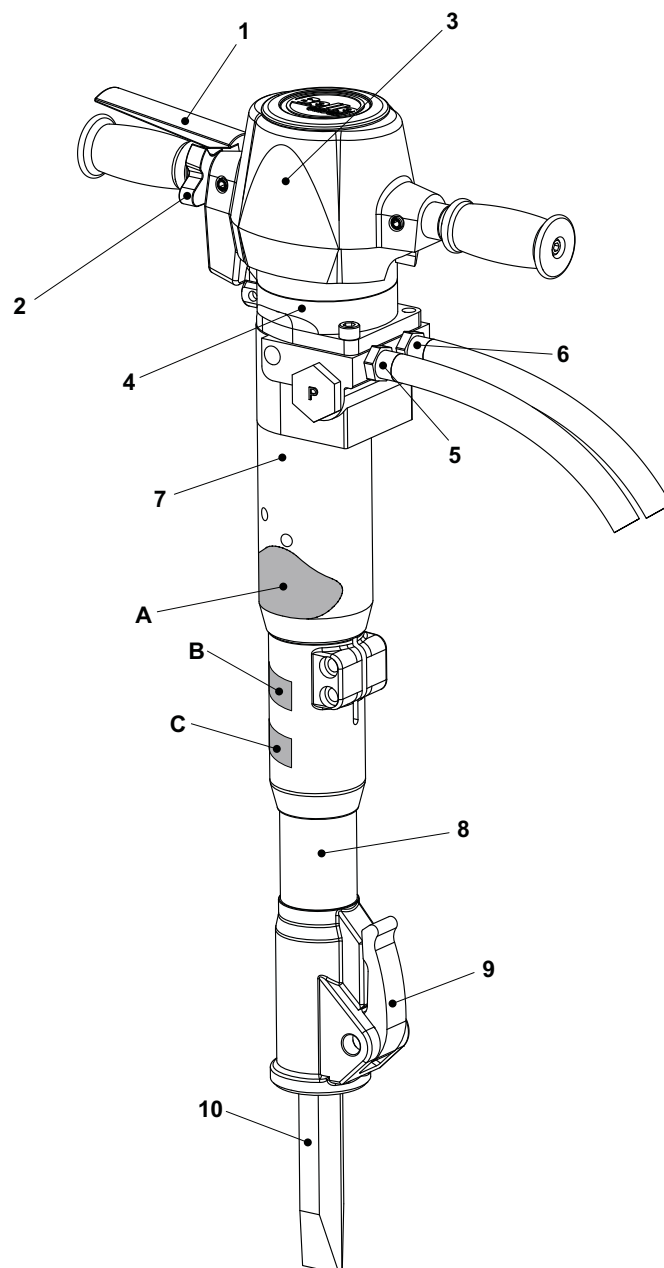
Ova oznaka označava da li stroj zadovoljava CE propise.
Ova oznaka ne nalazi se na strojevima za SAD.

Dijelovi stroja

1. Okidač
2. Osigurač okidača
3. Glava
4. Akumulator
5. Ulaz ulja (P*)
6. Povrat ulja (T**) (Ograničivač – molimo vidite u odjeljku 'Tehnički podaci')
7. Glavno tijelo
8. Donji dio čekića
9. Osigurač 'dlijeta'
10. Dlijeto

* P = Pressure = Pritisak

** T = Tank = Spremnik





Tehnički podaci

Model	BHB12	BHB19	BHB19 USA	BHB23	BHB23 UC	BHB25X
Hidraulični protok ulja (Lit/Min)	20	20	20	20	20	20
Ograničivač	Otvoren	Otvoren	Otvoren	Otvoren	Otvoren	Otvoren
Težina (Kg)	14	19	19	23	23	25
Radni pritisak (Bar)	70 - 90	90 - 110	90 - 110	90 - 110	90 - 110	90 - 110
Maks. pritisak (Bar)	160	160	160	160	160	160
Maks. pritisak povratne linije (Bar)	10	10	10	10	10	10
EHTMA Kategorija	C	C	C	C	C	C
Hidraulične spojnice	1/2 BSP	1/2 BSP	1/2 JIC	1/2 BSP	1/2 JIC	1/2 BSP
stan s kojima se suočavaju, brzo otpuštanje, non-kapanje spojke						
Tip hidrauličnog ulja						
- Ispo 30°C	ISO VG T32					
- Preko 30°C	ISO VG T46					
Frekvencija udara (udara/min)	2400	1600	1600	1600	1600	1600
Silu Kidanja (Džula)	55	65	65	65	65	55
Pritisak akumulatora plina (Bar)	40	40	40	40	40	40
Veličina dlijeta (mm)	22 x 82	25 x 108	32 x 152	25 x 108	28 x 160	32 x 160
Preporučeni pogonski agregat	Midi 20/140					
Početna vibracija - Midi (m/s ²)	16.08	11.97	11.97	11.97	11.97	6.5
Nivo buke (dB(A))	105	107	107	107	108	108

Model	BHB25	BHB27 *		BHB27X *		BHB30 USA *	
Hidraulični protok ulja (Lit/Min)	20	20	30	20	30	20	30
Ograničivač	3.8	3.4	Otvoren	3.4	Otvoren	3.8	Otvoren
Težina (Kg)	25	27	27	30	30	31.5	
Radni pritisak (Bar)	105 - 125	105 - 125		105 - 125		105 - 125	
Maks. pritisak (Bar)	160	160		160		160	
Maks. pritisak povratne linije (Bar)	20	20		20		20	20
EHTMA Kategorija	C	C	D	C	D	C	D
Hidraulične spojnice	1/2 BSP	1/2 BSP		1/2 BSP		1/2 JIC	1/2 JIC
stan s kojima se suočavaju, brzo otpuštanje, non-kapanje spojke							
Tip hidrauličnog ulja							
- Ispo 30°C	ISO VG T32						
- Preko 30°C	ISO VG T46						
Frekvencija udara (udara/min)	1300	1300	2150	1300	2150	1150	1850
Silu Kidanja (Džula)	85	85		85		65	65
Pritisak akumulatora plina (Bar)	50	50		50		50	50
Veličina dlijeta (mm)	32 x 160	32 x 160		32 x 160		32 x 152	32 x 152
Preporučeni pogonski agregat	Midi 20/140	Midi 20/140	Major 30/140	Midi 20/140	Major 30/140	Midi 20/140	Major 30/140
Početna vibracija - Midi (m/s ²)	11.1	11.8	18.61	8.2	6.8	10.75	16.06
Nivo buke (dB(A))	108	108		108		108	108

* **BILJEŠKA:-** Čekići su opremljeni sa alternativnom povratnom cijevi ograničivača. Molimo da je odgovarajući ograničivač ugrađen za izvor od 20 odnosno 30 litara protoka. (Veličina ograničivača je označena na tijelu ograničivača)

NEMA OZNAKE = OTVORENI OGRANIČIVAČ

Više informacija može se pronaći na sljedećoj stranici.

Određivanje ograničivača / priključaka

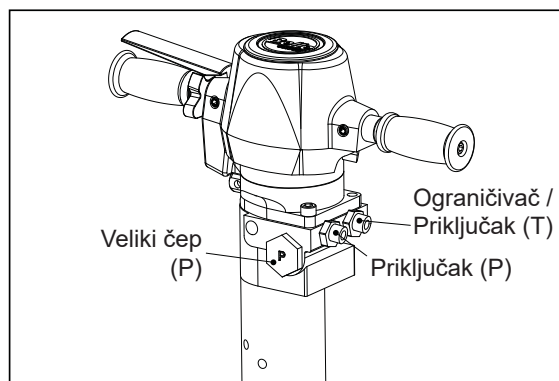
Ograničivači / priključci spremnika se mogu odrediti uporabom ove jednostavne metode.

Provjerite Vaš čekić i odredite P i T stranu na kućištu tako da pronađete naljepnicu sa slovom na velikom čepu. Ona se može pronaći na strani čekića kako je prikazano na slici desno. Ova naljepnica također odgovara priključku ograničivaču na istoj strani čekića.

Na primjer: na slici je čep sa lijeve strane čekića označen naljepnicom sa slovom P, dakle priključak sa lijeve strane biti će za liniju pod pritiskom a na desnoj strani će biti spremnik za povrat ulja – povratna linija.

P = Strana čekića pod pritiskom

T = Spremnik / povratna strana čekića



UPOZORENJE

Nikada ne smijete zamijeniti T liniju na priključku ograničivača sa linijom pritiska P jer možete izazvati oštećenja na Vašem čekiću i pogonskoj jedinici.

BHB27, BHB27X & BHB30 SAMO ZA SAD!!

Čekići koji se isporučuju su namijenjeni za protok ulja od 30 l/min (E.H.T.M.A. kategorija D). Ako se čekić priključi na hidrauličnu pogonsku jedinicu sa protokom ulja od 20 l/min (E.H.T.M.A. kategorija C) priključak ograničivača linije (T) mora biti zamijenjen:- vidi odjeljak 6 'Opis uređaja'.

Ograničivači / Priključci

Nivo protoka ulja	EHTMA kategorija	Broj dijela	Veličina ograničivača	Bilješke
20 l/min	C	971/99061	3.4mm	Isporučen sa čekićem (neučvršćen)
30 l/min	D	971/99006	Bez ograničivača (otvoren)	Učvršćen na čekiću



PAŽNJA

Priključivanjem čekića na veći nivo protoka ulja može uzrokovati oštećenja pogonske jedinice ili čekića. **NEMOJTE** pokušavati zamijeniti ograničivač odmah nakon uporabe jer će hidraulično ulje biti vruće.

Zamjena ograničivača

- Odspojite čekić od pogonske jedinice.
- Učvrstite čekić u uspravnom položaju u škripac ili na neki drugi način tako da je čekić fiksiran. Nemojte ga postavljati na nos jer može nagnuti.
- Odvojite cijev T linije, ostavljajući priključak sa ograničivačem ukopčan u tijelo čekića. Pazite da imate spremnu posudu za ulje kako biste sakupili proliveno ulje iz čekića. Iscijedite ulje i T-cijevi u posudu za ulje.
- Otpustite ograničivač na čekiću. Pazite da imate spremnu posudu za ulje kako biste sakupili proliveno ulje iz čekića.
- Skinite brtvu sa starog priključka sa ograničivačem. Postavite novi ograničivač tako da iskoristite postojeću brtvu, i osigurate da je zub unutarnja glava u ograničivaču najprije učvršćen u tijelo čekića. Pritegnite momentnim ključem na 90 ± 2 Nm.
- Ponovno priključite cijev i pričvrstite momentnim ključem na 50 ± 2 Nm.
- Ponovno priključite čekić na pogonsku jedinicu i provjerite da nema curenja.

BILJEŠKA:- Kada se čekić prilagodi na drugi nivo protoka ulja, nemojte ga priljučivati na pogonsku jedinicu sa većim nivoom protoka ulja. Preporučujemo da EHTMA oznaku na čekiću promijenite u kategoriju C (zelena) (koja je isporučena sa čekićem), ako je ograničivač (971/99061) postavljen. Sekcija A na pločici sa serijskim brojem (vidi odjeljak 'opis uređaja') također mora biti izmijenjena.

**WARNING**

Kako bi se smanjio rizik od težih ozljeda ili smrti vas ili drugih osoba, pročitajte ove sigurnosne upute prije rukovanja strojem. Postavite ove sigurnosne upute na mjestima rada, osigurajte kopije za zaposlene, i pobrinite se da svatko pročita sigurnosne upute prije rukovanja ili servisiranja stroja.

Pridržavajte se sigurnosnih uputa iz ovog priručnika. Sve ove sigurnosne upute su usklađene sa zakonima i propisima koji se primjenjuju u Europskoj zajednici. Također se trebate pridržavati i svih ostalih nacionalnih i regionalnih pripisa. U zemljama izvan Europske zajednice, trebate se pridržavati valjanih pravila i propisa. Treba uzeti u obzir i sve druge zakone i propise.

Opasnosti rukovanja strojem ili alatom

Iznenadno ili neočekivana pomicanje stroja može se dogoditi za vrijeme rukovanja. Osim toga, vaš gubitak ravnoteže i okliznuće može izazvati ozljedu. Da bi se smanjio rizik:

- Pazite da ste uvijek u stabilnom položaju na nogama, raširenim u širini vaših ramena, u kojem vašu težinu možete držati u ravnoteži.
- Stojte čvrsto i uvijek držite uređaj sa obje ruke.
- Nemojte startati stroj dok leži na tlu.
- Osigurajte da su drške čiste i bez masti ili ulja.

Nenamjeran start stroja može uzrokovati ozljede!

- Držite ruke podalje od dijela za start i gašenje sve dok niste spremni započeti s radom.

Radni alat je izložen velikim naprezanjima dok je stroj u uporabi i nakon izvjesnog vremena uporabe alat može puknuti uslijed zamora materijala. Ako se alat slomi, u tom trenutku mogu nastati iznenadni i snažni pokreti. Takvi iznenadni i snažni pokreti mogu uzrokovati ozbiljne ozljede

- Pazite da ste uvijek u stabilnom položaju na nogama, raširenim u širini vaših ramena, u kojem vašu težinu možete držati u ravnoteži.
- Držite ruke i noge dalje od radnog alata
- Nemojte stavljati nogu preko preko ručke, jer se možete ozbiljno ozlijediti ako alat naglo poskoči.
- Redovito provjeravajte istrošenost radnog alata, i provjerite da li ima znakova istrošenosti ili vidljivih napuknuća.

Neispravna dimenzija dosjednog dijela radnog alata može imati za posljedicu da radni alat ispadne ili isklizne za vrijeme rada. Radni alat koji ispadne ili proklizuje van može uzrokovati ozljeđivanje osoba.

- Prije umetanja radnog alata, osigurajte da je dosjedna dimenzija ispravna za rad sa ovim uređajem.
- radni alat bez prstena ne bi trebali upotrebljavati.

Ako držač alata na uređaju nije u zaključanom položaju, alat može iskočiti uslijed djelovanja sile, što može uzrokovati osobnu ozljedu.

- Jednom kad je radni alat ugrađen i zaključan, ispravnost zaključanosti morate provjeriti tako da povučete radni alat prema van snažno.
- Pazite da je alat do kraja umetnut i da je osigurač alata u zaključanom položaju prije startanja uređaja.
- Nikada ne usmjeravajte radni alat u sebe ili u nekog drugoga.

Startanje uređaja za vrijeme izmjene radnog alata može uzrokovati ozljeđivanje osobe.

- Prije zamjene alata, ugasite uređaj, od spojite dovod hidrauličnog ulja i iscijedite uređaj tako da ga uključite i isključite.

Hidraulična cijev koja se otpustila može udarati okolo i uzrokovati ozljeđivanje ljudi ili smrt. Za smanjenje rizika:

- Provjerite da hidraulična cijev i njeni spojevi nisu oštećeni.
- Provjerite da li su svi hidraulični priključci pravilno priključeni.
- Nikada ne pokušavajte od spojiti hidrauličnu cijev dok je pod pritiskom. Najprije isključite protok hidrauličnog ulja iz pogonskog hidrauličnog agregata a zatim ispraznite ulje iz kruga stroja pritiskom start i stop dugmeta.

Oštećenje akumulatora

Stroj ima akumulator pritiska. Akumulator pritiska smije se puniti isključivo samo sa plinom dušikom (N2).

- Jedino je ovlašteno osoblje osposobljeno za rad sa akumulatorom.
- Ne izvodite nikakve radnje na stroju, na spojevima ili na bilo kojoj cijevi, dok je hidraulični sustav pod pritiskom.

BILJEŠKA!:- Ako se prijeđe maksimalni radni pritisak stroja, akumulator se može preopteretiti, što za posljedicu može imati materijalnu štetu.

- Uvijek pogonite stroj sa ispravnim radnim pritiskom. Vidi odjeljak "Tehnički podaci".

Opasnosti od hidrauličnog ulja i podmazivanja

Tanki mlaz hidrauličnog ulja pod visokim pritiskom može probiti koži i uzrokovati trajne ozljede.

- *Nikada ne tražite curenje ulja golom rukom.*
- *Držite lice dalje od mogućeg curenja.*
- *Smjesta tražite liječničku pomoć ukoliko vam ulje prodre kroz kožu.*

Proliveno hidraulično ulje može izazvati nesreće jer stvara skliske površine a također je štetno za okoliš.

- *Rukujte hidrauličnim uljem pažljivo.*
- *Pobrinite se za sve proliveno ulje i odložite ga u skladu sa vašim lokalnim propisima za sigurno zbrinjavanje otpada.*

Vruće hidraulično ulje može izazvati opekline.

- *Nikada ne rastavljajte stroj dok je hidraulično ulje još vruće.*

Hidraulično ulje može izazvati ekcem kada dođe u dodir sa kožom.

- *Izbjegavajte dodir vaših ruku sa hidrauličnim uljem.*
- *Uvijek koristite zaštitne rukavice kada radite sa hidrauličnim uljem.*

Maziva mogu izazvati ekcem kada dođu u dodir sa kožom.

- *Izbjegavajte dodir vaših ruku sa mazivima.*

Opasnosti od eksplozija i vatre

Lomljenje, bušenje i rad sa određenim materijalima može stvoriti iskrenje, koje može izazvati paljenje plinova u eksplozije. Eksplozije mogu izazvati teške ozljede ili smrt. Da bi se smanjio rizik od eksplozije:

- *Nikada ne rukujte strojem u bilo kakvom eksplozivnom okruženju.*
- *Ne upotrebljavajte stroj u blizini zapaljivih materijala, para ili prašine.*
- *Pazite da nema neregistriranih izvora plina.*

Opasnosti od električnih/skrivenih objekata

Stroj nije električno izoliran. Ako stroj dođe u dodir sa strujom, to može imati za posljedicu teške ozljede ili smrt.

- *Da bi se smanjio rizik od takvih ozljeda ili smrti, nikada ne radite sa strojem u blizini ikakvih električnih vodiča ili drugih izvora struje.*
- *Pobrinite se da nema skrivenih vodiča ili drugih izvora električne struje.*

Za vrijeme lomljenja, sakriveni vodiči i cijevi predstavljaju opasnost koja može imati za posljedicu teške ozljede.

- *Prije nego počnete sa lomljenjem, provjerite sastav materijala na kojem ćete raditi.*
- *Potražite prikrivene kablove i cijevi na primjer: od struje, telefona, vode, plina ili kanalizacije i slično.*
- *Ako vam se učini da je alat udario u skriveni objekt, odmah isključite stroj.*
- *Provjerite da više nema opasnosti prije nego što nastavite raditi.*

Opasnosti od letećih tijela

Za vrijeme lomljenja, bušenja ili udaranja, krhotine ili dijelovi materijala na kojem se radi mogu postati projektili koji uzrokovati ozljede radnika udaranjem u rukovatelja ili u druge osobe.

- *Upotrebljavajte ispravnu osobnu zaštitnu opremu, koja uključuje zaštitne naočale otporne na udarce sa bočnom zaštitom, kako biste smanjili rizik od ozljeda uzrokovanih projektilima.*

Opasnosti od buke

Zvuk velike jačine može uzrokovati trajna oštećenja sluha.

- *Upotrebljavajte štitnike za uši u skladu sa propisima medicine rada i sigurnosti.*

Opasnosti od prašine/kremina

Izlaganje kristalima silikata (nekada zvanom silikatnom prašinom) koja nastaje kao posljedica lomljenja, bušenja, udaranja ili drugih radnji na stijenama, betonu, asfaltu ili drugim materijalima, može uzrokovati silikozu (tešku bolest pluća), i sa silikozom povezanim bolestima, rak, ili smrt. Silikat je glavni sastojak stijena, pijeska i mineralnih ruda. Da bi smanjili izloženost silikatima:

- *Koristite pravilno tehničke načine kontrole kako bi smanjili količinu silikata u zraku i skupljanje prašine na opremi i površinama. Primjeri takvih postupaka uključuju: Provjetravanje ispušnih plinova i sustavi sakupljača prašine, prskanje vodom, i mokro bušenje. Provjerite da li su ovi kontrolni sustavi ispravno instalirani i održavani.*
- *Nosite, održavajte, i ispravno upotrebljavajte provjerene i odobrene respiratore kada tehnički načini kontrole sami nisu dovoljni da smanje izloženost ispod dozvoljenih količina.*
- *Sudjelujte u praćenju zraka, zdravstvenim pregledima, i programima treninga koje osigurava vaš poslodavac i kada je propisano zakonom.*
- *Nosite porivu ili potrošnu zaštitnu odjeću na radnom mjestu; tuširanje i presvlačenje u čistu odjeću prije napuštanja radnog mjesta je neophodno kako bi se smanjila izloženost silikatima vas, drugih osoba, auta, kućanstava, i drugih područja.*
- *Ne jedite, pijte, ili koristite duhanske proizvode na mjestu gdje postoji prašina koja sadrži kristale silikata.*
- *Operite ruke i lice prije jela, pića ili upotrebe duhanskih proizvoda izvan izloženog mjesta.*
- *Radite zajedno sa vašim poslodavcem na smanjenju izloženosti silikatima na vašem radnom mjestu.*

Neka prašina, dim, ili drugi plinovi nastali za vrijeme uporabe stroja mogu prema nalazima države Kalifornije, sadržavati kemikalije koje uzrokuju rak i defekte pri porođaju ili druga porođajna oštećenja. Neke od tih kemikalija jesu:

- *Kristali silikata i cement i drugi zidarski proizvodi.*
- *Arsen i krom iz kemijski tretirane gume.*
- *Olovo iz boja na bazi olova.*

Da bi ste smanjili izloženost tim kemikalijama, radite u dobro provjetrenom prostoru, i radite sa odobrenom zaštitnom opremom kao što su zaštitne maske protiv prašine koje su posebno dizajnirane da filtriraju mikroskopske čestice.

Opasnosti od prerada stroja

Svako prerađivanje stroja koje nije odobreno od strane Altrad Belle može rezultirati ozbiljnim ozljedama vas ili drugih osoba.

- *Stroj se ne smije modificirati bez dopuštenja Altrad Belle.*
- *Upotrebljavajte jedino originalne dijelove i pribor odobren od strane Altrad Belle.*

Opasnosti od vibracije

Normalna i ispravna uporaba stroja izlaže rukovatelja vibraciji. Redovito i često izlaganje vibraciji može uzrokovati, doprinijeti ili pogoršati ozljedu ili poremećaje na rukovateljevim prstima, rukama, zglobovima, rukama, ramenima i/ili drugim dijelovima tijela, uključujući slabljenje i/ili trajne ozljede ili poremećaje koji se mogu razviti postepeno kroz periode od nekoliko tjedana, mjeseci, ili godina. Takva ozljeda ili poremećaj može uključivati i poremećaj cirkulacije krvožilnog sustava, oštećenje nervnog sustava, ozljede zglobova, i moguće ozljede na drugim dijelovima tijela.

Ako osjetite ukočenost, probadanje, bol, malaksalost, slabiji zahvat ruku, bljedilo kože, ili ako se pojave bilo koji drugi simptomi, dok rukujete strojem ili kada ne rukujete strojem, nemojte nastavljati rukovati strojem i potražite liječničku pomoć. Kontinuirana uporaba stroja nakon pojave bilo kojeg od simptoma može povećati rizik da simptomi postanu jači i/ili češći.

Slijedeće može pomoći rukovatelju u smanjenju izloženosti vibraciji:

- *Pustite da alat radi posao. Upotrebljavajte minimum stiska dlana onoliko koliko je dovoljno za potrebnu kontrolu i siguran rad.*
- *Kada je aktiviran udarni mehanizam, jedini dodir vašeg tijela sa strojem treba biti u vašim dlanovima na ručkama. Izbjegavajte bilo koji drugi dodir, npr. upiranje bilo kojeg drugog dijela tijela u stroj ili naslanjanje na stroj pokušavajući povećati silu pritiska. Također je važno da ne pritišćete okidač dok izvlačite alat iz razbijene radne površine.*
- *Budite sigurni da je umetnuti alat dobro održavan (što uključuje naoštrenost, ako se radi o sjekaču), da nije istrošen, i da je odgovarajuće veličine. Radni alati koji nisu dobro održavani, ili koji su istrošeni, ili koji nisu odgovarajuće veličine produljit će vrijeme potrebno za izvršenje zadatka (a time je i dulje vrijeme izloženosti vibraciji) a to može rezultirati povećanju nivoa izloženosti vibraciji.*
- *Odmah prestanite s radom ako stroj naglo počne jako vibrirati. Prije nastavka s radom, pronađite i uklonite uzrok povećane vibracije.*
- *Održavajte preporučeni pritisak hidrauličnog ulja dok radite sa strojem. Bilo viši ili niži hidraulični pritisak potencijalno može izazvati jaku vibraciju.*
- *Nemojte hvatati, držati ili dodirivati umetnuti alat dok je stroj radi.*
- *sudjelujte u zdravstvenom nadzoru i praćenju, zdravstvenim pregledima, i trening programima koje vam ponudi vaš poslodavac te kada je propisano zakonom.*

BILJEŠKA!:- Pogledajte Razine buke i vibracija na stroju, koje možete naći u sekciji Tehnički podaci

Sigurnost općenito



- *Strojevi i oprema smiju se upotrebljavati jedino za svrhu kojoj su namijenjeni.*
- *Jedino kvalificirano i obučeno osoblje smije rukovati i održavati stroj.*
- *Naučite kako se stroj gasi za slučaj opasnosti i hitnog gašenja.*
- *Otpustite odmah uređaj za start i gašenje u slučaju prekida dobave snage iz pogonske jedinice.*
- *Uvijek pregledajte opremu prije uporabe. Nikada ne upotrebljavajte opremu ukoliko sumnjate da je oštećena.*
- *Uvijek koristite zdrav razum i dobro procjenjivanje.*
- *Obratite pažnju na to što radite.*
- *Ne upotrebljavajte stroj kada ste umorni ili od utjecajem lijekova, alkohola ili bilo čega drugog što može utjecati na vaš vid, reakcije ili procjenu.*
- *Sudjelujte na tečajevima za sigurnost i obuku.*
- *Nikada ne udarajte ili krivo koristite opremu.*
- *Držite stroj i alate na sigurnom mjestu, van dosega djece, i to pod ključem.*
- *Pobrinite se da je sva priključna oprema pravilno održavana.*
- *Natpisi koji se nalaze na svakom stroju daju važne informacije u vezi osobne sigurnosti i brige o stroju.*
- *Pobrinite se da su natpisi uvijek vidljivi i čitki.*
- *Nove natpise možete naručiti pomoću liste rezervnih dijelova.*
- *Osigurajte da neovlaštene osobe ne prolaze kroz radni prostor.*
- *Održavajte radni prostor čistim i bez stranih objekata.*
- *Nikada ne usmjeravajte hidraulične cijevi prema sebi ili drugima.*

OZO (Osobna zaštitna oprema)

Uvijek upotrebljavajte provjerenu zaštitnu opremu za rukovatelja a i druge osobe u radnom prostoru moraju nositi najnužniju zaštitnu opremu i to barem:

- zaštitnu kacigu.
- zaštitne naočale,
- rukavice,
- štitnike za uši,
- masku protiv prašine
- obuću sa čeličnim ojačanjem za prste.

Nosite odjeću pogodnu za rad koji obavljate. Dugu kosu vezite u rep straga i uklonite sav nakit koji može zahvatiti pokretni dijelovi opreme.

Preporučeno hidraulično ulje



Radi zaštite okoliša, Altrad Belle preporučuje uporabu biološki razgradivih hidrauličnih ulja.

- *Viskozitet (poželjan) 20-40 cSt.*
- *Viskozitet (dozvoljen) 15-100 cSt.*
- *Viskozitet indeks Min. 100.*

Standardna mineralna ili sintetična ulja mogu se uporabiti. Kada se čekić upotrebljava kontinuirano, temperatura ulja će se stabilizirati na nivou koji se zove radna temperatura. To je, ovisno o vrsti rada i kapacitetu hlađenja hidrauličnog sustava, između 20-40°C (68-104°F) iznad temperatura okoline.

Na radnoj temperaturi, viskozitet ulja mora biti unutar dozvoljenih vrijednosti. Indeks viskoziteta ukazuje na povezanost između viskoziteta i temperature. To je razlog zašto je poželjan veći viskozitet, jer tada se ulje može upotrijebiti unutar šireg temperaturnog opsega. Čekić ne treba upotrebljavati ako viskozitet ulja nije unutar dozvoljenog područja, ili ako radna temperatura ulja nije između +20°C (+4°F) i 70°C (158°F).

Skladištenje



- *Odvojite cijevi čekića od izvora snage. Vidi odjeljak "Procedure za start i gašenje"*
- *Pobrinite se da čekić dobro očistite prije skladištenja.*
- *U slučaju dugotrajnijeg skladištenja, udarni klip morate zaštititi protiv hrđe. To se radi tako da ga pritisnete (kroz ležište dlijeta) do njegovog gornjeg položaja pomoću alata okrenutog naopako. Budući da se brze spojke blokiraju nakon odspajanja, udarni klip treba pritisnuti prema gore sa priključenim cijevima ali sa isključenim pogonskim agregatom.*
- *Uvijek skladištite stroj na suhom mjestu.*



Rabljeni stroj treba tretirati i odložiti ga na takav način da najveći mogući dio materijala može biti recikliran a bilo kakav negativan utjecaj na okoliš bude izbjegnuto ili umanjeno što je bolje moguće.

BILJEŠKA:-

Prije nego što rabljeni stroj rashodujete, treba ga isprazniti i očistiti od hidrauličnog ulja. Preostalo hidraulično ulje treba zbrinuti na otpadu.



Provjere prije startanja

Slijedeće provjere treba provesti prije svakog početka rada sa čekića. Sve ove provjere važne su za upotrebljivost hidrauličnog čekića. Neke su važne i za vašu sigurnost:

- Očistite sve natpise. Nadomjestite svaki koji nedostaje ili koji se ne može pročitati. Možete ih naručiti prema popisu rezervnih dijelova.
- Provjerite da li na cijevima ima znakova oštećenja.
- Pregledajte radni alat da nije oštećen ili istrošen.
- Ne upotrebljavajte previše potresen ili oštećen alat.
- Priključite alat.
- Osigurajte da su hidraulični spojevi čisti i ispravni.
- Nemojte okretati čekić naopačke a da ga prije ne odvojite od pogonskog agregata. Radni alat bi mogao izletjeti dok ga prikapčate, ako je čekić spojen na pogonsku jedinicu snage.
- Pazite da je pogonska jedinica koju planirate upotrijebiti kompatibilna sa modelom čekića koji koristite (vidi odjeljak "Tehnički podaci"). Altrad Belle preporučuje uporabu LFD regulatora protoka ulja, ako protok iz pogonskog agregata može prijeći najveći dopušteni protok ulja.

Startanje

- 1) Provjerite da li je 'špica' u dobrom stanju i da li je do kraja umetnuta u donji dio čekića.
- 2) Provjerite da li je osigurač 'dlijeta' zatvoren, tako da 'dlijeto' ne ispada van.
- 3) Uklonite zaštitne kapice sa brzih hidrauličnih spojki.
- 4) Očistite brze spojnice ako je potrebno i spojite priključne cijevi čekića sa produžnim cijevima pogonske jedinice.
- 5) Postavite čekić u pravilan položaj na materijal koji ćete razbijati i pritisnite ručicu okidača.

Gašenje

- 1) Otpustite okidač. Pritišćite čekić o podlogu, sve dok se čekić potpuno ne zaustavi.
- 2) Ugasite pogonsku jedinicu.
- 3) Odvojite cijevi i natakните zaštitne kapice na krajeve sa brzim spojkama.

Da biste smanjili rizik od teških ozljeda ili smrti vas i drugih osoba, prije rukovanja strojem, pročitajte odjeljak 'Sigurnosne upute' koje se nalaze na prethodnim stranicama ove knjižice.

Dizajn i namjena

Altrad Belle BHB opseg ručnih hidrauličnih čekića čine snažni i pouzdani čekići dizajnirani za rad zajedno sa Altrad Belle hidrauličnim pogonskim agregatima.

Ručni čekići su dostupni u više različitih veličina koji se razlikuju po energiji udara i veličini upotrijebljenog alata. Ručni čekići dizajnirani su za različite poslove od lomljenja lagane cigle i asfalta do teških radova na armiranom betonu.

Svi Altrad Belle BHB ručni čekići isporučuju se sa 1/2" priključnim cijevima sa 1/2" brzim spojnicama ravnog čela za brzo priključenje na Altrad Belle Hidraulične pogonske agregate.

Odabir ispravnog hidrauličnog čekića za posao

Važno je odabrati ispravnu veličinu hidrauličnog čekića za posao koji ćete izvoditi. Pre mali hidraulični čekić znači da će rad duže potrajati.

Ako je čekić pre velik to znači da će se uslijed čestog premještanja rukovatelj nepotrebno umarati.

Jednostavno pravilo za odabir ispravne veličine hidrauličnog čekića je to da komad materijala normalne veličine treba ukloniti na radnom mjestu u roku od 10–20 sekundi rada.

- Ako je za to potrebno manje od 10 sekundi trebete odabrati manji hidraulični čekić.
- Ako je za to potrebno više od 20 sekundi trebete odabrati veći hidraulični čekić.

Instaliranje

Cijevi

Za priključak na čekić hidraulična cijev mora biti ispitana na radni pritisak od barem 200 bara (2900 psi) i imati unutarnji promjer od 1/2". Da bi bila otporna na vanjsko trošenje, preporučujemo uporabu dvoslojnih hidrauličnih cijevi. Strana za priključak na čekić označena sa P (pumpa) služi za ulaz ulja, a strana za priključak označena sa T (tank) označava izlaz ulja.

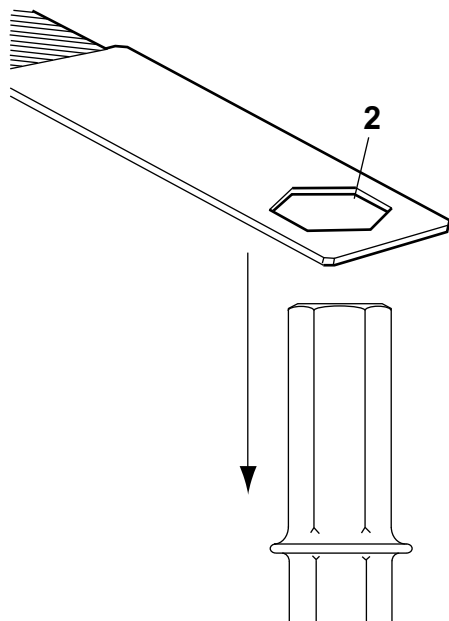
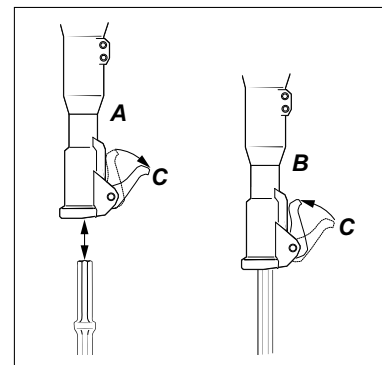
Brzo-otpusne spojnice

Originalne Altrad Belle hidraulične cijevi priključuju se pomoću brzih spojnica ravnog čela koje su čvrste i lako se čiste. Brze spojnice se pričvršćuju tako da 'muška' spojnica dovodi ulje a 'ženska' odvodi ulje.

Postavljanje i uklanjanje dljetca iz čekića

Kada god postavljate/uklanjate 'špicu', trebete se pridržavati slijedećih uputa:

- 1) Kako biste spriječili slučajno startanje, odspojite dovod ulja. Iscijedite stroj pritišćući start/stop uređaj. Odspojite stroj od izvora snage.
- 2) Uklonite 'špicu' povlačenjem osigurača (C) skroz prema dolje (Slika A).
- 3) Uvucite 'špicu' uz osiguranje da je osigurač (C) do kraja u položaju dolje. Tada umetnite 'špicu' u čekić kako je prikazano a zatim pritisnite osigurač (C) do kraja gore (Slika B).



Provjera istrošenosti

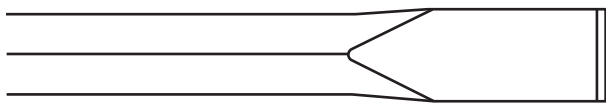
Uporaba radnog alata sa istrošenim drškom vodi ka povećanju vibracije stroja. Kako biste izbjegli povećanu vibraciju, provjerite istrošenost drška prije rada s alatom u stroju.

Upotrijebite šablonu koja odgovara dimenziji dosjednog drška radnog alata. Ako se otvor šablone (2) može nataknuti na držak radnog alata, to znači da je držak istrošen i da radni alat trebete zamijeniti.

* **Bilješka:**- Šablona za provjeru ne isporučuje se sa strojem.

Odabir radnog alata

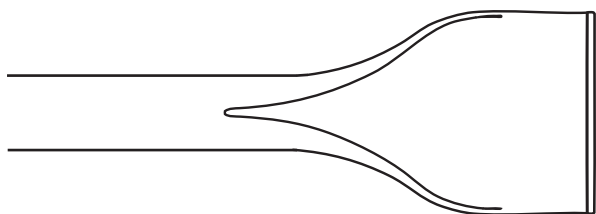
Ispravan radni alat je preduvjet za dobar rad. Da biste izbjegli nepotrebna oštećenja stroja, važno je odabrati radni alat visoke kvalitete



Usko dlijeto treba upotrebljavati za razbijanje i lomljenje betona i drugih vrsta tvrdog materijala.

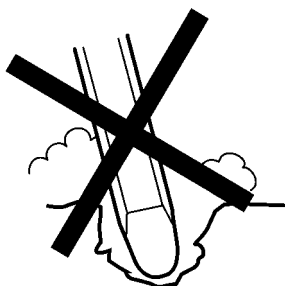
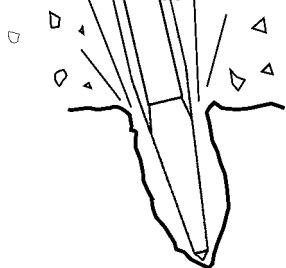


Špicu treba upotrebljavati jedino za stvaranje rupa u betonu i drugim vrstama tvrdog materijala.



Široko dlijeto treba upotrebljavati u mekim materijalima kao npr. asfaltu i smrznutom tlu.

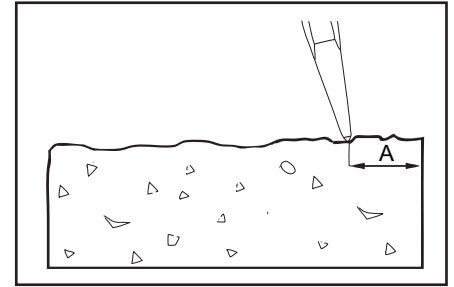
```
[Shell]
Command=2
IconFile=explorer.exe,3
[Taskbar]
Command=ToggleDesktop
```



Uvijek upotrebljavajte oštre alate kako biste efikasno završili posao. Istrošeni alati uzrokuju povećanje vibracije i produžuju trajanje rada.

ZAPOČINJANJE REZA

- 1) Stanite stabilno i budite sigurni da su vaše noge i ruke na sigurnoj udaljenosti od Čekića u radu.
- 2) Pritisnite stroj o površinu na mjestu na kojem ćete raditi prije startanja.
- 3) Odredite udaljenost kidanja (A) tako da se radni čekić ne bi zaglavio.
- 4) Ne pokušavajte odlamati pre velike komade.
- 5) Pokušaji otpuštanja radnog čekića koji se zaglavio izložit će rukovatelja nepotrebnim vibracijama.



RAD

- 1) Pustite da stroj radi i pri tome nemojte previše pritiskati. Ručku koja upija vibracije nikako ne smijete pritiskati prema podlozi.
- 2) Hidraulični čekići sa drškom koja upija vibracije: udarnu silu treba prilagoditi tako da se drška djelomično pritišće dolje. Najbolji odnos upijanja vibracije i efekta razbijanja postiže se u tom položaju.
- 3) Izbjegavajte raditi u izrazito tvrdim materijalima kao što su npr. granit, prednapregnuto željezo (prednapregnute šipke), koji će uzrokovati znatne vibracije.
- 4) Bilo kakav oblik praznog hoda, rada bez radnog alata ili rada bez prilagođene udarne sile treba izbjegavati.
- 5) Kada se ne primjenjuje udarna sila, uređaj za start i stop ne smije biti aktiviran.
- 6) Redovito provjeravajte da li je stroj dobro podmazivan.

KADA UZIMATE PAUZU

- 1) Za vrijeme svake pauze morate ostaviti stroj podalje kako ne bi bilo rizika od nenamjernog startanja.
- 2) U slučaju kada odlazite sa radnog mjesta na duže vrijeme: odvojite dovod hidrauličnog ulja a zatim iscijedite stroj aktiviranjem uređaja za start i stop.

EHTMA – Kodovi u praksi

KODOVI U PRAKSI EUROPSKE ASOCIJACIJE PROIZVOĐAČA HIDRAULIČKIH ALATA – HIDRAULIČNI ČEKIĆI

Prije startanja. Provjerite upute za rad proizvođača.

Kompatibilnost. Hidraulični čekići su dizajnirani za rad sa specifičnim protocima i pritiscima. Oprema proizvedena od EHTMA članica nosi oznaku trokuta koji bojom označava opseg na identifikacijskoj naljepnici. Prije početka rada provjerite da li i alati i pogonska jedinica imaju istu identifikacijsku oznaku. Neophodno je važno da ukoliko pogonska jedinica i alati nemaju oznaku iste boje ne budu spojeni zajedno jer takva primjena je neefikasna i opasna.

Vama za uputu EHTMA oznake su slijedećih boja:-

Klasifikacija	Boja koda	Protok l/min	Maks. pritisak Bar
A	Žuta	5.5 – 6.5	180
B	Plava	13.5 – 16.5	172
C	Zelena	18.0 – 22.0	138
D	Smeđa	27.0 – 33.0	138
E	Crvena	36.0 – 44.0	138
F	Crna	45.0 – 55.0	138
G	Narančasta	54.0 – 66.0	138
Z	Siva	9.0 – 11.0	180

Ako niste sigurni konzultirajte se sa proizvođačem opreme.

Karakteristike. Rukovatelji koji nemaju iskustva sa upotrebom hidrauličkih alata trebaju obratiti pažnju na slijedeće upute:-

- 1) Hidraulički čekići su obično snažniji nego pneumatski alati odgovarajuće težine.
- 2) Tijelo hidrauličkog čekića i pripadajuće cijevi će postati prilično tople za vrijeme normalnog rada.
- 3) Budući da čekić nema ispuha generalno je puno tiši u radu. To ne treba shvatiti kao manjak snage.

Odabir dlijeta Vrlo je važno da odaberete pravi tip i veličinu dlijeta da biste postigli optimalnu izvedbu u radu, s tim da posebnu pažnju obratite na duljinu dlijeta i poprečne dimenzije.

Preporučujemo slijedeće:-

Materijal.

Beton.

Asfaltna smjesa.

Asfalt.

Rad u kanalu.

Preporučeno dlijeto

Šiljasto ili plosnato dlijeto.

Alati sa širokom oštrom oštricom sa ravnim rubovima za rezanje.

Alati sa oštrim rubom i tankim dijelom ili tankim zaobljenim rubom.

Nastavci u obliku lopatice za kopanje.

UVIJEK KORISTITE OŠTRA DLIJETA – Tupa dlijeta povećavaju vibracije i smanjuju efikasnost.

Redovito održavanje je preduvjet za održavanje stroja sigurnim i efikasnim. Pažljivo slijedite upute za rad.

Prije početka bilo kakvog održavanja ili zamijenite radnog alata na hidrauličnim strojevima, uvijek isključite dovod ulja i iscijedite uređaj tako da aktivirate uređaj za start i stop. Nakon toga odspojite hidrauličnu cijev od stroja.

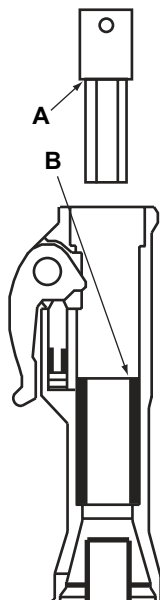
- *Upotrebjavajte originalne dijelove. Bilo kakvo oštećenje ili kvar uzrokovan neoriginalnim dijelovima neće biti pokriven garancijom za proizvod.*
- *Odmah zamijenite oštećene dijelove.*
- *Zamijenite istrošene dijelove na vrijeme.*
- *Uvijek čistite spojnice cijevi prije priključenja ili kod odspajanja.*
- *Uvijek začepite cijevi/spojnice sa čistim i čvrstim čepovima kod odspajanja.*
- *Kod čišćenja mehaničkih dijelova otapalima, pobrinite se da su u skladu sa propisima struke za sigurnost i zdravlje, i osigurajte da se prostor zadovoljavajuće provjetrava.*
- *Pregled i servis akumulatora mora izvoditi isključivo ovlaštena i kvalificirana osoba.*
- *Za generalni servis stroja, kontaktirajte Altrad Belle ili vašeg najbližeg ovlaštenog prodavača.*

BILJEŠKA!:- Održavanje mora izvoditi jedino odgovarajuće kvalificirane i kompetentne osobe. Prije izvođenja održavanja, pobrinite se da je stroj sigurno i pravilno postavljen na tlo.

Rutina održavanja	Svaki tjedan	Svaka 3 mjeseca	Svaki 600 sati / godišnje
Čišćenje i pregled stroja.	✓		
Premazivanje vodilice drške sa silikonom (samo E-Tip drške)	✓		
Provjera da cijevi i priključci nemaju pukotina ili curenja. Zamijenite ako je potrebno.	✓		
Provjera istrošenosti i oštećenosti dlijeta. Ne upotrebjavajte istrošeno ili oštećeno dlijeto.	✓		
Provjera cijelog stroja da nema oštećenja.	✓		
Ako je stroja opremljen ručkama koje absorbiraju vibracije, treba provjeriti njihovo funkcioniranje.	✓		
Provjera slobodnog pomicanja ručki (gore - dolje) i da nisu zaglavljene.	✓		
Provjera da li su opruge oštećene.	✓		
Provjera zategnutosti vijaka, matica, klipova i krajeva cijevi.		✓	
Provjera da li je ležište dlijeta u donjem dijelu istrošeno ili oštećeno.		✓	
Provjera pomičnih dijelova, brtvi i osigurača da nisu istrošeni ili napuknuti. Zamijeniti ako je potrebno.			✓
Provjerite rad stroja.			✓

Slijedeće trebate uvijek provjeriti kako biste održali specificirane nivoe vibracije:

Preveliki prsto između gornjeg dijela dlijeta i ležišta dlijeta stvorit će povećane vibracije. Kako biste izbjegli izlaganje prevelikoj vibraciji, svaki dan provjeravajte da ležište dlijeta nije istrošeno. Upotrebjavajte mjerilo (šablonu) koja odgovara dimenziji gornjeg dijela dlijeta. Ako se šablona (1) može do kraja umetnuti u ležište dlijeta, onda je ležište istrošeno i mora ga se zamijeniti! Također pogledajte u odjeljak "Provjera istrošenosti" kako provjeriti istrošenost gornjeg dijela dlijeta.



Problem	Uzrok	Lijek
Čekić ne radi. Pritisak se ne povisuje kada se aktivira okidač.	Nema ga ili je krivi protok/pritisak.	Provjeriti protok/pritisak pomoću oprema za ispitivanje.
	P i T cijevi su zamijenjene.	Provjeriti spojeve. Standardni spoj ima dotok ulja od muške brze spojnice (što znači da je spojna cijev čekića P spojena sa ženskom spojnicom iz agregata).
	Premali hod ventila okidača.	Podesiti ručicu okidača (ako je moguće) ili zamijeniti oštećene dijelove.
	Oštećenje brtve spiralnog kanala kućišta ventila.	Rastaviti, provjeriti i zamijeniti brtve.
Čekić ne radi. Pritisak raste kada se aktivira okidač	Povratni pritisak je prevelik.	Napraviti direktan spoj na spremnik. Maks. povratni pritisak 10-15 bar (150-200 psi) treba biti izmjeren na čekiću.
	Oštećena je brza spojka u povratnoj liniji.	Pronađite i zamijenite oštećenu spojnicu.
	Udarni klip zaglavljnjen, vjerojatno zbog zadebljanja u cilindru.	Pritisnite čekić snažno o 'dlijeto' čekića. U cilindru lagano ispolirati rubove i dodirna mjesta sa klipom (tamo gdje izbočine u cilindru mijenjaju veličinu). Provjerite viskoznost ulja. Rijetko ulje povećava rizik lijepljenja.
	Špula / povratna špula ili povratnik lagano dodiruju kućište.	Rastavite i provjerite da li su svi dijelovi pomični. Ispolirajte ako je potrebno.
	Oštećene brtve.	Rastaviti, provjeriti i zamijeniti.
Čekić radi slabo ili nepravilno	Nedovoljan protok ulja.	Provjeriti protok/pritisak.
	Oštećene brtve.	Zamijeniti brtve.
	Istrošenost, unutarnje curenje.	Rastaviti, provjeriti i zamijeniti oštećene ili istrošene dijelove. Provjeriti čistoću ulja i viskoznost pri radnoj temperaturi. Rijetko ulje = povećano unutarnje curenje.
	Nedovoljna napunjenost akumulatora.	Napunite akumulator.
	Oštećena dijafragma.	Zamijeniti dijafragmu.
Cijevi pulsiraju	Oštećen akumulator.	Zamijeniti dijafragmu akumulatora i napuniti ga dušikom. Ulje
curi iz čekića.	Oštećene brtve.	Zamijeniti brtve.
'Dlijeto' ispada van.	Osigurač je istrošen.	Zamijeniti osigurači valjkaste klinove.
	Istrošeno ležište dlijeta ili 'dlijeto'.	Zamijeniti ležište ili 'Dlijeto'.

Garancija



Vaš novi Altrad Belle hidraulički čekić ima garanciju prema krajnjem naručitelju za period od jedne godine (12 mjeseci) od pravog datuma isporuke. Altrad Belle garancija odnosi se na pogreške u dizajnu, ugrađenom materijalu, i sastavljanju stroja.

Slijedeće nije pokriveno garancijom tvrtke Altrad Belle:

- Šteta uzrokovana zlouporabom, krivom uporabom, padanjem, ili slična šteta koja je posljedica krivog sastavljanja, rada ili održavanje od strane korisnika.
- Izmjene, dodaci, ili popravci izvedeni od osoba koje nisu iz Altrad Belle ili njezini ovlašteni predstavnici.
- Transport i otpremnički troškovi prema i od Altrad Belle ili njenih ovlaštenih predstavnika, nastali zbog popravaka ili radova u garantnom roku na bilo kojem stroju.
- Materijal i / ili trošak rada da na obnovi, popravku ili zamjeni dijelova uslijed normalnog trošenja.

Altrad Belle i /ili njihovi ovlašteni predstavnici, direktori, zaposlenici ili osiguranje neće biti odgovorni za slučajna ili druga oštećenja, gubitke ili troškove nastale iz bilo kojeg razloga zbog kojeg se stroj ne može koristiti za svoju svrhu.

Reklamacije u garantnom roku

Sve reklamacije prvo treba uputiti u Altrad Belle ili Altrad Belle Inc., bilo telefonom, Fax-om, E-mailom, ili pismom.

Podaci za kontakt za reklamaciju u garantnom roku:

Altrad Belle Warranty Department,
Sheen, Nr. Buxton
Derbyshire
SK17 0EU
England.

Tel : +44 (0)1298 84606,

Fax : +44 (0)1298 84722

Email : warranty@belle-group.co.uk



Ako používať tento návod k obsluhu

Tento návod k obsluhu bol napísaný, aby vám pomohol s bezpečnou prevádzkou, údržbou a servisom hydraulického búracieho kladivá typ BHB značky Altrad Belle (ďalej len zariadenia). Tento návod k obsluhu je určený predajcom a používateľom zariadení.

Kapitola "Popis zariadenia" vás oboznámi s konštrukciou a ovládacími prvkami zariadenia.

Kapitoly "Bezpečnostné pokyny" popisuje, ako používať zariadenia tak, aby bola zabezpečená vaša vlastná bezpečnosť a bezpečnosť vášho okolia.

Kapitola "Pokyny k obsluhu" popisuje nastavenie a obsluhu zariadenia.

Kapitola "Servis a údržba" vám bude nápomocná pri celkovej údržbe a opravách zariadení.

Kapitola "Životné prostredie" podáva informácie ako naložiť s vyradeným zariadením ekologickým spôsobom.

Kapitola "Sprievodca odstraňovaním porúch" vám bude nápomocná pri hľadaní rýchlych riešení v prípade tech. problém so zariadením.

Kapitola "Záruka" popisuje záručné podmienky a reklamačný poriadok.

Kapitola "Vyhlásenie o zhode" poukazuje na štandardy, ktorým zariadenie podlieha.

Symbolika dôležitých príkazov

Texty uvedené v tomto návode k obsluhu vyžadujúce osobitnú pozornosť sú zvýraznené nasledujúcim spôsobom:



VÝSTRAHA

Zariadenie môže byť nebezpečné! V prípade, že nie sú nižšie uvedené postupy správne dodržiavané môže dôjsť k poškodeniu zariadenia alebo zraneniu obsluhy!



VAROVANIE

Život obsluhy zariadenia môže byť ohrozený!



VAROVANIE



VAROVANIE

Tento návod k obsluhu **MUSÍTE PREČÍTAŤ A NASTUDOVAŤ** vždy predtým ako začnete zariadenie používať alebo na ňom vykonávať akúkoľvek údržbu alebo opravy.

Vždy majte na pamäti, ako bezpečne používať ovládacie prvky zariadenia a čo všetko musíte urobiť pre bezpečnú prevádzku zariadení.

(Ďalej zdôrazňujeme, aby ste si vždy predtým ako zariadenie uvediete do prevádzky uvedomili, či ak viete ako ho vypnúť v prípade, že sa dostanete do problému).

Vždy riadne používajte odporúčané a schválené ochranné pomôcky určené pre osobnú ochranu pri práci.

Ak máte akékoľvek otázky týkajúce sa bezpečného používania či bezpečné údržby tohto zariadenia opýtajte sa svojho nadriadeného (popr. dozorného orgánu) alebo kontaktujte výrobcu: Altrad Belle: +44 (0) 1298 84606

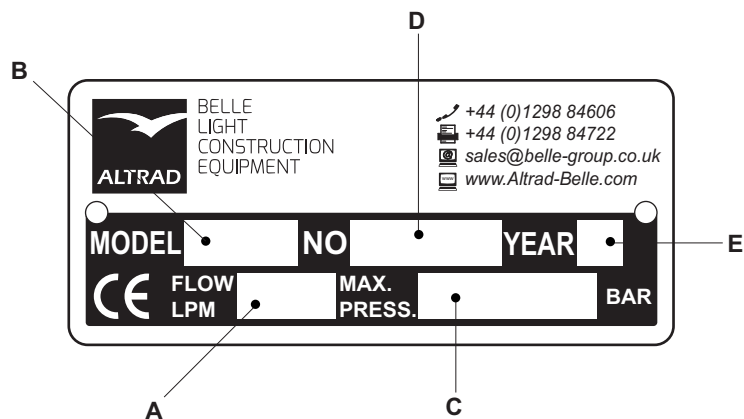


Obsah

Ako používať tento návod k obsluhu.....	188
Varovanie.....	188
Popis zariadenia.....	189
Technické údaje.....	190
Prispôsobenie hydraulického búracieho kladivá k sieťovému zdroju	191
Bezpečnostné pokyny	192 - 194
Všeobecné bezpečnostné pokyny.....	195
Odporúčané hydraulické oleje.....	195
Skladovanie	195
Životné prostredie.....	196
Kontrola pred štartom.....	196
Štartovanie a zastavovanie	196
Pokyny k obsluhu	197 - 199
EHTMA – súbor pravidiel	199
Servis a údržba	200
Spreivodca odstraňovaním porúch.....	201
Záruka	201
Declaration of Conformity.....	5

Výrobný štítok

- A. max. dovolený prietok hydraulického oleja
- B. model zariadenia
- C. max. povolený tlak hydraulického oleja
- D. výrobné číslo
- E. rok výroby



Bezpečnostné symboly

A. symbol – názov modelu

Tento symbol uvádza názov modelu zariadenia napr. "BHB 19"

B. symbol – hodnota hladiny hluku

Tento symbol udáva hladinu hluku zariadení.

C. symbol – znak CE

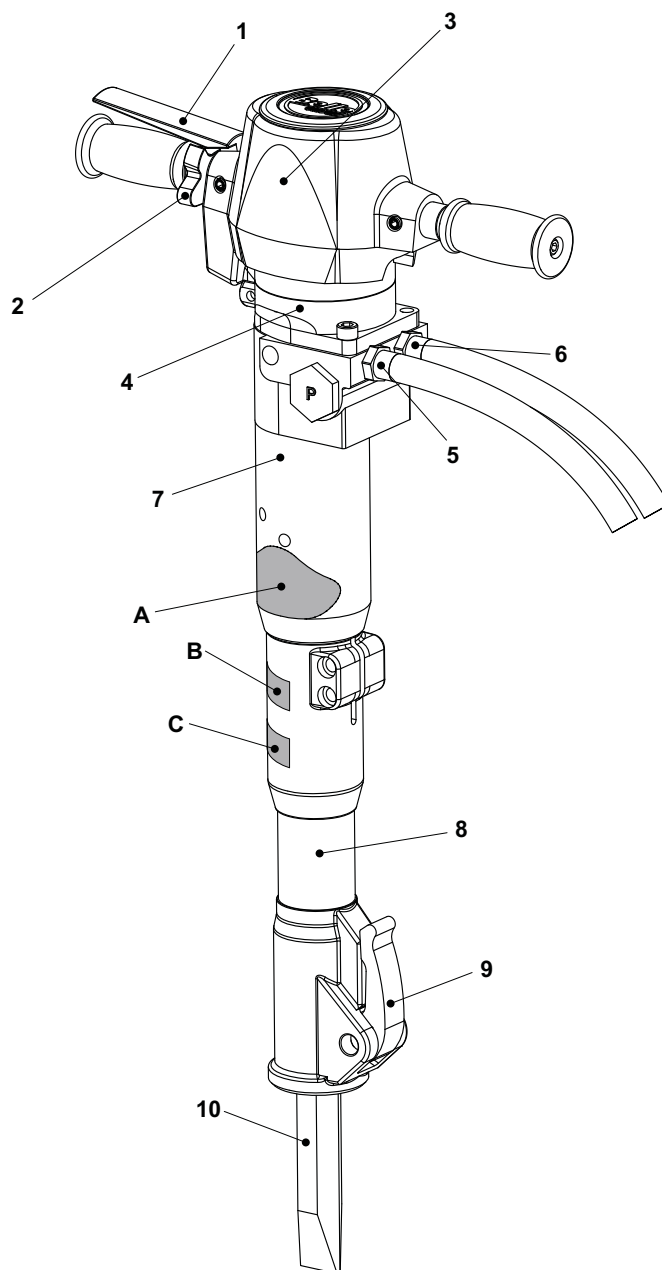
Tento symbol vyjadruje, že zariadenie vyhovuje nariadením CE.
Tento symbol sa nenachádza na zariadeniach pre USA.

Popis zariadenia – súčasti

1. spúšťací kohútik
2. zámok spúšťacieho kohútika
3. hlava
4. tlakový akumulátor
5. vstup oleja (P*) z chvostovej hadice
6. výstup oleja (T**) (obmedzovač – pozri kapitolu „Technické údaje“) do chvostovej hadice
7. teleso zariadenia
8. nosová časť
9. zámok nástroje (západka)
10. pracovný nástroj

* P = Pressure = tlak

** T = Tank = nádrž





Technické údaje

Model	BHB12	BHB19	BHB19 USA	BHB23	BHB23 UC	BHB25X
Prietok hydraul. oleja (l/min)	20	20	20	20	20	20
Nastavení omeďovača	Otvorený	Otvorený	Otvorený	Otvorený	Otvorený	Otvorený
Hmotnosť (Kg)	14	19	19	23	23	25
Pracovný tlak (Bar)	70 - 90	90 - 110	90 - 110	90 - 110	90 - 110	90 - 110
Max. tlak (Bar)	160	160	160	160	160	160
Max. spätný tlak (Bar)	10	10	10	10	10	10
Kategórie EHTMA	C	C	C	C	C	C
Hydraulické závitmi	1/2 BSP	1/2 BSP	1/2 JIC	1/2 BSP	1/2 JIC	1/2 BSP
	ploché nepriepustné rychlospojky					
Typ hydraul. oleja						
- pod 30°C	ISO VG T32					
- nad 30°C	ISO VG T46					
Frekvencia úderov (úder/min)	2400	1600	1600	1600	1600	1600
Lámanie Síla (Joulov)	55	65	65	65	65	55
Tlak plynu v akumulátora (Bar)	40	40	40	40	40	40
Rozmery nástroje (mm)	22 x 82	25 x 108	32 x 152	25 x 108	28 x 160	32 x 160
Odporúčaný hydraulický agregát	Midi 20/140					
Predbežné hladiny vibrácií - Midi (m/s ²)	16.08	11.97	11.97	11.97	11.97	6.5
Hladina hluku (dB(A))	105	107	107	107	108	108

Model	BHB25	BHB27 *		BHB27X *		BHB30 USA *	
Prietok hydraul. oleja (l/min)	20	20	30	20	30	20	30
Nastavení omeďovača	3.8	3.4	Otvorený	3.4	Otvorený	3.8	Otvorený
Hmotnosť (Kg)	25	27	27	30	30	31.5	
Pracovný tlak (Bar)	105 - 125	105 - 125		105 - 125		105 - 125	
Max. tlak (Bar)	160	160		160		160	
Max. spätný tlak (Bar)	20	20		20		20	20
Kategórie EHTMA	C	C	D	C	D	C	D
Hydraulické závitmi	1/2 BSP	1/2 BSP		1/2 BSP		1/2 JIC	1/2 JIC
	ploché nepriepustné rychlospojky						
Typ hydraul. oleja							
- pod 30°C	ISO VG T32						
- nad 30°C	ISO VG T46						
Frekvencia úderov (úder/min)	1300	1300	2150	1300	2150	1150	1850
Lámanie Síla (Joulov)	85	85		85		65	65
Tlak plynu v akumulátora (Bar)	50	50		50		50	50
Rozmery nástroje (mm)	32 x 160	32 x 160		32 x 160		32 x 152	32 x 152
Odporúčaný hydraulický agregát	Midi 20/140	Midi 20/140	Major 30/140	Midi 20/140	Major 30/140	Midi 20/140	Major 30/140
Predbežné hladiny vibrácií - Midi (m/s ²)	11.1	11.8	18.61	8.2	6.8	10.75	16.06
Hladina hluku (dB(A))	108	108		108		108	108

* **Poznámka:** zariadenia sú dodávané s voliteľnými omeďovačmi spätnej hadice. Zaisťte prosím, aby bol napojený správny typ omeďovača na 20 alebo popr. 30 litrový prietok. (Typ omeďovača je vyznačený na jeho tele)

ŽIADNE OZNAČENIE = OTVORIŤ OBMEDZOVANIE

Viac informácií možno nájsť na nasledujúcej stránke.

Obmedzovač/identifikácia zariadenia

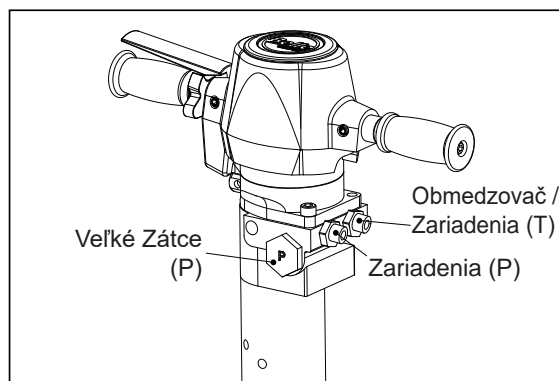
Nádrže obmedzovača/zariadenia môžu byť identifikované použitím tohto jednoduchého postupu.

Skontrolujte vaše kladivo a identifikujte P a T stranu telesa vyhľadáním písmená na veľké zátce. To možno nájsť na bočnej strane kladivá tak, ako je uvedené na obrázku. Toto písmeno tiež zodpovedá obmedzovačmi/zariadenia na rovnakej strane kladivá.

Napríklad: Na obrázku je po ľavej strane kladivá zátka, ktorá je zreteľne označené písmenom P, takže zariadenie na ľavej strane bude tlaková časť a po pravej strane bude nádrž / spätné časť.

P = Tlaková časť kladivá

T = Nádrž/spätná časť kladivá



VAROVANIE

Vždy musíte meniť iba obmedzovač u nádrže / zariadenia, inak môžete spôsobiť poškodenie kladivá a sieťového zdroja, ak je tlaková časť zariadenia zmenená.

IBA USA BHB27, BHB27X & BHB30

Hydraulické kladivo je určené pre tok oleja 30 Ltrs / Min (EHTMA Category D). Ak bude kladivo zapojeno do hydraulického sieťového zdroja s prietokom oleja 20 Ltrs / Min (EHTMA Category C), obmedzovač / zariadenia pre nádrž (T) musí byť nahradený: pozri položka 6 z časti "opis stroje".

Obmedzovače / Zariadenie

Rýchlosť toku oleja	EHTMA kategórie	Sériové číslo	Veľkosť obmedzovače	Poznámky
20 Ltrs/Min	C	971/99061	3.4mm	Dodávané s kladivom (samostatne)
30 Ltrs/Min	D	971/99006	Bez obmedzovača (otvorený)	Namontované do kladivá



VÝSTRAHA

Zapojenie kladivá do vyššej rýchlosti toku oleja môže zapríčiniť zničenie sieťového zdroja alebo kladivá. Nepokúšajte sa zmeniť obmedzovač ihneď po použití, hydraulický olej bude horúci.

Výmena obmedzovače

1. Odpojte kladivo zo siete.
2. Zaisťte kladivo vo zvislej polohe, alebo iným spôsobom tak, aby bolo fixované. Neumiestňujte ho na nosovú časť, pretože sa kladivo môže prevrátiť.
3. Odstráňte hadicu z nádrže, ktorá vystupuje z Obmedzovače / Zariadenie na kladive. Pamätajte si, že musíte mať pripravenú olejovú nádrž pre zachytenie rozlitého oleja z kladiva. Odpusťte olej z T-hadice do olejovej nádrže.
4. Uvoľnite obmedzovač kladivá. Pamätajte si, že musíte mať pripravenú olejovú nádrž pre zachytenie rozlitého oleja z kladiva.
5. Vziať plombu zo starého zariadenia / obmedzovača. Obstarajte nový obmedzovač existujúce pečatou zabezpečujúci, že vnútorná hlava kľúče obmedzovača je namontovaná na telo kladivá ako prvá. Utiahnite krútiaci moment o 90 ± 2 Nm.
6. Nastavte hadicu a utiahnite krútiaci moment o 50 ± 2 Nm.
7. Znova zapojte kladivo do sieťového zdroja a overte, či ak netečie.

POZNÁMKA: Ak je kladivo upravené na iný prietok oleja, nezapájajte sieťový zdroj s vyšším prietokom oleja. Ak je obmedzovač (971/99061) vo výbave odporúčame, aby EHTMA štítko kladiva bol zmenený na kategóriu C (zelená) (dodávaný samostatne s kladivom). Sekcia A sériového štítku (pozri "časť opis prístroje") by tiež mala byť zmenená.

**VAROVANIE**

Před uvedením zariadenia do prevádzky / spustením sa starostlivo zoznámte s bezpečnostnými pokynmi k zariadeniu a to z dôvodu minimalizácie rizika vážnych zranení alebo smrti obsluhy alebo iných osôb. Odošle tieto bezpečnostné pokyny v mieste prevádzky zariadenia, poskytnite obsluhu ich kópiu a zaistíte, že obsluha zariadenia bola riadne oboznámená s týmito pokynmi ešte pred začatím alebo pred jeho údržbou alebo servisovaním. Rešpektujte všetky pokyny opísané takto návodom na obsluhu. Všetky bezpečnostné pokyny opísané takto návodom na obsluhu vyhovujú platným nariadením Európskej únie. Ďalej musia byť rešpektované akékoľvek platné národné / regionálne nariadenia a normy. V krajinách mimo Európskej únie je nevyhnutné dodržiavať miestne platné stanovy a nariadenia. Rovnako musia byť dodržané akékoľvek ďalšie regionálne zákony a nariadenia.

Prevádzkové riziká zariadení a pracovného nástroja

Náhle alebo nečakané zmeny polohy tela, ku ktorým môže dôjsť pri obsluhu zariadenia, môžu spôsobiť vážne zranenia. Medzi tieto zmeny patria najmä strata stability pozície alebo pošmyknutie. Pre minimalizáciu rizika úrazov prosím dodržujte nasledujúce inštrukcie:

- vždy sa uistíte, že držíte stabilnú pozíciu tela a že máte nohy od seba na vzdialenosť šírka vašich ramien, udržiavajte telo v rovnováhe.
- vždy pevne stojte s oboma rukami pevne zvierajúci zariadenia.
- nespúšťajte zariadenia ak leží na zemi.
- zaistíte, že rukoväte zariadenia sú čisté, suché a bez nánosu oleje.

Neúmyselné spustenie zariadenia môže spôsobiť zranenie!

- nedotýkajte sa spúšťacieho kohútiku do doby než ste úplne pripravení zariadenie spustiť.

Pracovný nástroj je za prevádzky vystavený silným rázom a po určitom čase prevádzky môže vďaka únave materiálu dôjsť k jeho poškodeniu / opotrebeniu. Ak sa pracovný nástroj poškodí môže dôjsť k náhlemu a silnému rázu. Takéto náhle alebo silné otrasy môžu spôsobiť vážne zranenia.

- vždy sa uistíte, že držíte stabilné pozícia tela, a že máte nohy od seba na vzdialenosť šírka vašich ramien, udržiavajte telo v rovnováhe nôh.
- udržiavajte od pracovného nástroja bezpečnú vzdialenosť vašich rúk a nôh.
- nikdy na zariadenia "nejezdíte" takým spôsobom, že prehodíte jednu nohu cez rukoväť zariadení, pretože takto môže dôjsť k vážnym zraneniam a to nielen v prípade, že dôjde k poškodeniu pracovného nástroja.
- pravidelne kontrolujte opotrebovanie pracovného nástroja a či nástroj nejaví nejaké známky poškodenia alebo viditeľné.

Nesprávny rozmer násady pracovného nástroja môže viesť k strate nástroja alebo jeho vypadnutiu počas práce. Pracovný nástroj, ktorý je voľný alebo vypadol môže spôsobiť vážne zranenia.

- pred vložením pracovného nástroja do zariadenia sa presvedčte, že má správny rozmer násady.
- pracovné nástroje bez goliera nesmie byť používané.

Ak nie je zámok nástroje v zamknutej polohe môže dôjsť k uvoľneniu nástroja silou, čo môže viesť k vážnym zraneniam.

- akonáhle je pracovný nástroj nasadený a zablokovaný prekontrolujte pevnosť zabezpečenie zámkom silným zatiahnutím za pracovný nástroj.
- uistite sa, že je nástroj pred spustením zariadenia riadne nasadený a pevne zabezpečený zámkom (poistkou).
- nikdy nemierte pracovné nástrojom na seba alebo inú osobu.

Ak počas výmeny nástroja dôjde k spusteniu zariadenia môže dôjsť k vážnym zraneniam.

- pred výmenou pracovného nástroja zastavte zariadenia, prerušte hydraulický okruh a prepustiť tlak v zariadení stlačením spúšťacieho kohútika.

Uvoľnená / prasknutá hydraulická hadica môže mávať okolo seba a spôsobiť vážne zranenia alebo smrť. Pre minimalizáciu tohto rizika dodržujte nasledujúce:

- pred štartom zariadenia skontrolujte, či nie sú poškodené hydraulické hadice alebo ich koncovky.
- skontrolujte, či sú riadne zopnutia všetky hydraulické spojky.
- nikdy sa nepokúšajte odpojiť hydraulickou hadicu, ktorá je pod tlakom. Pred odpojením hadice najskôr prerušte hydraulický okruh a prepustiť tlak v zariadení stlačením spúšťacieho kohútiku.

Riziká akumulátora

Zariadenie je vybavené tlakovým akumulátorom. Tlakový akumulátor môže obsahovať len plynný dusík (N²).

- do tlakového akumulátora môže zasahovať iba kvalifikovaný pracovník.
- nikdy nezasahujte do zariadení, hydraulických spojok, alebo hydraulických hadíc ak je hydraulický okruh natlakovaný.

Dôležitá poznámka: Ak dôjde k prekročeniu max prevádzkového tlaku môže dôjsť pretlakovania akumulátora, čo môže viesť k poškodeniu zariadenia.

- vždy pripojte zariadenie k správnejmu hydraulickému zdroji o správnom tlaku, pozri kapitolu "Technické údaje".

Riziká hydraulického oleja a mazív

Silný a úzky prúd hydraulického oleja pod vysokým tlakom môže preniknúť pokožkou a spôsobiť trvalé poškodenie.

- nikdy ručne nevyhľadávajte poškodená alebo chybná miesta hydraulické hadice.
- nevystavujte svoju hlavu alebo tvár miestam možného únikov oleja.
- v prípade zasiahnutia pokožky tlakom hydraulického oleja ihneď vyhľadajte lekárka pomoc.

Vyliaty hydraulický olej spôsobuje klzkosť povrchov a môže tiež poškodiť životné prostredie.

- nakládejte s hydraulickým olejom vždy s opatnosťou.
- nakládejte s hydraulickým olejom vždy za použitie ochranných pracovných rukavíc.

Mazivá môžu spôsobiť ekzém, ak sa dostanú do kontaktu s pokožkou.

- zabráňte mazadlá kontakte s vašou pokožkou.

Hydraulic oil can cause eczema when it comes in contact with the skin.

- Avoid getting hydraulic oil on your hands.
- Always use protective gloves when working with hydraulic oil.

Grease can cause eczema when it comes in contact with the skin.

- Avoid getting grease on your hands.

Riziká výbuchu a požiaru

U prác ako sú lámavie, rozrábanie a vrtanie určitých typov materiálov sa môžu vytvárať iskry, ktoré môžu zapáliť výbušné látky a vyvolať explóziu. Výbuch alebo explózia môže spôsobiť zranenie alebo smrť. Pre minimalizáciu rizika možného výbuchu dodržujte nasledujúce:

- nikdy nepoužívajte zariadení vo výbušnom prostredí.
- nikdy nepoužívajte zariadenia v blízkosti výbušných látok, plynov alebo prachu.
- zaistíte, že sa v blízkosti zariadenia nevyskytujú žiadne nedekovateľné zdroje plynov.

Riziká elektrickej charakteru / skryté vedenie

Zariadenie nie je elektricky izolantu. Ak sa zariadenie dostane do kontaktu s elektrickým prúdom môže to viesť k vážnym zraneniam alebo smrti.

- pre minimalizovanie uvedených rizík zaistíte, že zariadenie nebude prevádzkované v blízkosti elektrických káblov alebo iných zdrojov elektrickej energie.
- zaistíte, že v pracovnom priestore nie sú skryté elektrické káble alebo iné zdroje elektrickej energie.

Pri bouracích prácach môžu skryté elektrické káble alebo rúrky vytvárať nebezpečenstvo, ktoré môže viesť k vážnym zraneniam.

- pred začatím bouracích prác prekontrolujte zloženie rozrobeného materiálu.
- sústreďte sa na skryté káble a rúrky ako napr: elektrické, telefónne, vodnej, plynové a splaškové vedenie atď.
- v prípade, že sa zdá, že bourací nástroj narazil na skryté vedenie ihneď zariadenie vypnite
- pred pokračovaním v práci najskôr zaistíte, že vám už nehrozí žiadne nebezpečenstvo

Riziká charakteru projektilu

Počas procesu rozrábku, vrtanie alebo sekanie odlétávajú z rozrobeného materiálu nebezpečné úlomky, ktoré môžu mať vlastnosti projektilu a môžu teda spôsobiť obsluhu alebo inej osobe vážne zranenia

- používajte vhodné schválené ochranné pracovné pomôcky, vrátane nárazuvzdorných ochranných okuliarov s bočnou ochranou tak, aby ste minimalizovali riziko zásahu zasahujúcich.

Riziko nadmerného hluku

Vysoké hladiny hluku môžu spôsobiť permanentné stratu sluchu.

- používajte schválenú ochranu sluchu v súlade s legislatívou ochrany zdravia pri práci a bezpečnostnými pravidlami.

Riziko silikózy / prachových častíc

Vystavenie sa vplyvu kryštalického kremíka (niekedy nazývané "kremenný prach") pri procese lámanie, vrtanie a búranie alebo u iných aktivít všade tam, kde sa vyskytuje kameň, betón, asfalt alebo iné materiály, môže spôsobiť silikózu (alebo vážne poškodenie pľúc), popr. choroby súvisiace so silikózou, rakovinu alebo smrť. Kremík je hlavnou zložkou kamenných materiálov, pieskov a minerálnych rúd. Na minimalizáciu rizika silikózy dodržujte nasledujúce:

- na zníženie obsahu kremíka vo vzduchu a usadiť kremenného prachu na zariadenia alebo okolitých povrchoch používajte správne technické zariadenia. Príkladom takýchto to zariadenia sú: odsávacie zariadenia, systémy zberu prachu, vodné rozprašovače a systémy mokrého vrtanie. Zaisťte, že zariadenie znižujúce obsah prachu vo vzduchu je správne inštalované a udržiavané.
- v prípade, že ochranné systémy nedokážu adekvátne redukovať expozíciu pod povolenej hodnoty nasadte si na tvár, udržiavajte a správne používajte schválený respirátor častíc.
- pravidelne vykonávajte kontrolu ovzdušia, zúčastnite sa preventívnych lekárskeho kontrol a školiacich programov organizovaných zamestnávateľom a zakaždým, keď to zákon vyžaduje.
- pri práci používajte umývateľné alebo jednorázovo použiteľné pracovné oblečenie; z dôvodu minimalizácie vplyvu kremíku prachu na vašu osobu, vaše auto, priestory vášho domova a iné priestory, sa po skončení práce a pred odchodom domov osprchujte a prelečú do čistého oblečenia
- pri práci v priestore s výskytom kremenného prachu nie je dovolené jesť, piť a fajčiť tabakové výrobky.
- umyte si najskôr riadne svoje ruky ešte pred tým ako začnete mimo kontaminovaný priestor jesť, piť alebo fajčiť tabakové výrobky.
- spolupracujte so svojim zamestnávateľom pri znižovaní rizika vplyvu kremenného prachu na stavenisku.

Niektoré prachové častice, výpary alebo iné poletujúce látky vznikajúce pri používaní zariadenia môžu obsahovať chemikálie, ktoré spôsobujú alebo začína rakovinu, poškodenie pri narodení alebo iné škody na zdraví alebo reprodukciu. Príklady niektorých vyššie popísaných látok sú:

- kryštalický kremík (kremík), cement alebo iné murovacie materiály.
- arsenik a chróm z chemicky impregnovaných gúm.
- olovo z farieb založených na olovu.

Pre zníženie rizika vystavenia sa vplyvu týmto látkam pracujte v dobre vetraných priestoroch, používajte schválené pracovné pomôcky ako sú protiprachovej masky, ktoré sú špeciálne navrhnuté na odfiltrovanie mikroskopických častíc.

Riziko modifikácie zariadenia

Akákoľvek modifikácia (technická úprava) zariadenia, ktorá nebola schválená výrobcom Altrad Belle môže viesť k vážnym zraneniam obsluhy alebo okolie.

- zariadenie nesmie byť upravované (modifikované) bez písomného súhlasu Altrad Belle.
- používajte len originálne náhradné diely schválené výrobcom Altrad Belle.

Riziko vibrácií

Obsluha zariadení je pri bežnom a správnom používaní zariadenia vystavená vibráciám. Pravidelné a časté vydaní sa vibráciám môže prispieť k / alebo aj zhoršiť poškodenie alebo ťažkosti u prstov, rúk, zápästí, ramien, ramien a / alebo iných častí tela obsluhy, vrátane oslabenia a / alebo trvalého poškodenia alebo ťažkostí, ktoré sa môžu vyvinúť náhle alebo v období rádovo týždňov, mesiacov alebo rokov. Takéto poškodenie alebo ťažkosti môžu zahŕňať poškodenie krvného obehu, nervového systému, kĺbov a kĺbových spojov a sú možno aj poškodenie ostatných telových štruktúr.

Zastavte prácu a vyhľadajte lekársku pomoc a to v prípade pocitu znecitlivenie, mravčenie, bolesti, nemotornosť, oslabeného stlačení, bielenie pokožky alebo iných príznakov, ktoré sa vyskytnú kedykoľvek počas práce alebo keď prestanete pracovať so zariadením. Pretože ak budete pokračovať v práci, ak sa nejaké vyskytli uvedené príznaky, Zverejniť sa riziku, že uvedené symptómy sa viac zhorší a / alebo sa stanú trvalými.

Nasledujúce pokyny pomôžu znížiť riziko vibrácií pôsobiacich na obsluhu:

- dovoľte nástrojmi vykonať jeho práci. Tzn. držte rukoväť zariadenia len minimálne silou potrebnú k správnej kontrole nad zariadením a bezpečnú prácu.
- ak je mechanizmus úderov v prevádzke, tak jediný kontakt vášho tela so zariadením by mali byť vaše ruky zvierajúci rukoväť zariadenia. Zabráňte akémukoľvek inému kontaktu vášho tela so zariadením, napr. podoprenie zariadenia inými časťami tela alebo opieranie sa o zariadenia v snahe zvýšiť silu úderu. Ďalej je veľmi dôležité nenechať zariadenie v prevádzke pri vyťahovaní nástroja z už vybouraného povrchu.
- zaisťte, že bourací nástroj, ktorý je nasadený v zariadení je udržiavaný v dobrom stave (vrátane brúsenie, ak sa jedná o rezný nástroj), nie je opotrebovaní a má správny rozmer. Pracovné nástroje, ktoré nie sú dobre udržiavané, alebo ktoré sú opotrebované, alebo nemajú správny rozmer majú za následok dlhšiu dobu do vykonania práce (a tiež dlhšiu dobu vystavenia sa vibráciám) a môžu znamenať alebo prispieť k vydaní sa vyšším hodnotám vibrácií.
- zariadenia okamžite zastavte, začne-li vibrovať oveľa silnejšie. Predtým než budete pokračovať opäť v práci odstráňte najskôr príčinu zvýšených vibrácií.
- pri práci so zariadením dodržujte odporúčané hodnoty pracovných tlakov hydraulického oleja. Vyššej alebo nižšej hodnoty pracovného hydraul. tlaku majú potenciál zvyšovať hodnoty vibrácií.
- nedotýkajte sa, nedržte sa a nesiahajte na pracovný nástroj za prevádzky zariadenia.
- zúčastnite sa lekárskeho prehliadok alebo lekárskeho dohľadu, zdravotných testov a skúšok, výučbových programov ponúkaných vašim zamestnávateľom a vždy keď to zákon vyžaduje.

Poznámka: informácie o hladine hluku a vibrácií pre daný typ zariadenia sa nachádzajú v časti "Technické údaje"

Všeobecné bezpečnostné pokyny



- zariadenie a jeho príslušenstvo je dovolené používať iba na stanovený účel.
- zariadenie smie obsluhovať a udržiavať len školený personál.
- zoznámte sa spôsobom vypínania zariadení v prípade núdze.
- v prípade akéhokoľvek prerušenia výkonu okamžite zastavte zariadenia uvoľnením spúšťacieho kohútika.
- celé zariadenie dôkladne prezrite pred jeho uvedením do prevádzky alebo použitím. Nepoužívajte / Nespúšťajte zariadenia ak máte podozrenie, že je poškodený.
- vždy sa riadte zdravým rozumom a střízlivým úsudkom.
- dávajte pozor a sústreďte sa na to čo robíte.
- nepoužívajte / Nespúšťajte zariadenia ak ste unavení alebo pod vplyvom alkoholu, drog alebo iných látok, ktoré môžu ovplyvniť vaše videnie, reakcie a úsudek.
- zúčastnite sa bezpečnostných školení a školení obsluhy.
- nikdy nepoškodzujte alebo Nepoužívajte žiadnej časti zariadenia.
- udržiujte zariadenie a jeho príslušenstvo mimo dosahu detí na bezpečnom, suchom a uzamknutom mieste.
- uistite sa, že so všetkými sprievodnými zariadeniami a doplnky je správne zaobchádzať
- bezpečnostné nálepky obsahujúce informácie ohľadne osobnej bezpečnosti pri práci a údržby zariadení sú dodávané s každým zariadením.
- zaistíte, že bezpečnostné nálepky budú vždy čitateľné.
- nové / náhradné bezpečnostné nálepky možno dodatočne objednať - pozri súpis náhradných dielov.
- zaistíte, že žiadna nedostatočné poučenie osoba nevstúpi do pracovného priestoru zariadenia.
- udržiujte pracovný priestor v čistote a bez cudzích predmetov.
- nikdy nemierte zariadením na seba alebo niekoho onoho.

OOP (Osobné ochranné pomôcky)

Vždy používajte schválené pracovné ochranné pomôcky určené pre osobnú ochranu pri práci. Obsluha zariadenia a ostatné osoby v pracovnom priestore musia používať OOP, ktoré minimálne zahŕňajú

- ochrannú pracovnú helmu.
- ochranné okuliare.
- Rukavice.
- ochranu sluchu (špunty do uší, klapky).
- ochrannú protiprašnú masku.
- schválenú bezpečnostnú pracovnú obuv.

Vždy používajte vhodné pracovné oblečenie určené pre typ práce, ktorý práve vykonávate. Upravte si dlhé vlasy do copu a zložte z tela všetky šperky a iné ozdobné prvky, ktoré by sa mohli zachytiť v pohyblivých častiach zariadenia.

Odporúčané hydraulické oleje



Altrad Belle odporúča v rámci ochrany životného prostredia používať biologicky rozložiteľné hydraulické oleje o nasledujúcich parametroch:

- doporučená viskozita: 20 – 40 cSt (centistoke, UK), tj. 20 - 40 mm²/s²
- povolený rozsah viskozity: 15 – 100 cSt (centistoke, UK), tj. 15 – 100 mm²/s²
- viskozitnej index: min. 100

Je možné použiť štandardné minerálne alebo syntetické oleje. Po určitom čase behu zariadenia sa teplota oleja stabilizuje na hodnote nazývanej pracovná teplota. Táto teplota môže byť, v závislosti od typu vykonávanej práce a chladiacej kapacity hydraulického systému, v rozmedzí 20 - 40 ° C (68 - 104 ° F) nad teplotou okolia.

Hodnoty viskozity nesmie pri pracovnej teplote vybočiť z vyššie uvedených limitov. Viskozitnej index je bezrozmerný veličina, ktorá charakterizuje vplyv teploty na viskozitu olejov. Čím je viskozitnej index vyšší, tým menší je vplyv teploty na viskozitu oleja. Zariadenie nie je dovolené používať ak sa viskozita oleja odkloní od povolených hodnôt, alebo ak sa pracovná teplota oleja vychýli mimo rozsahu 20 ° C až 70 ° C (tj 4 ° F až 158 ° F).

Skladovanie



- „odpojte zariadenie od prívodných hydraulických hadíc. Pre ďalšie informácie nahliadnite do časti “Spustenie a zastavovanie zariadenia”.
- celé zariadenie pred uskladnením riadne očistite.
- v prípade dlhodobého skladovania je potrebné ochrániť hlavný pracovný piest proti hrdzaveniu. Toho dosiahnete tak, že zatlačíte piest (cez upínacie puzdro) pomocou obráteného pracovného nástroja do jeho hornej uvrA. Keďže sú rýchlospojky chvostových hadíc uzavreté, ak sú odpojené od prívodných hadíc, musí byť teda pracovný piest zatlačený pri napojených prívodných hadiciach, ale pri vypnutom hydraulickom zdroji.
- zariadenie skladujte vždy na suchom a bezpečnom mieste.



S vyradeným zariadením sa musí vždy nakladať a zaobchádzať tak, aby najväčšie možné množstvo materiálu zariadenie bolo odovzdané na recykláciu, a aby sa maximálne zabránilo akýmkoľvek negatívnym vplyvom na životné prostredie.

Pozn.:

Všetok obsah hydraulického oleja musia byť pred odstavením a recykláciou zariadenia vypustil. Zostávajúce hydraulický olej musí byť skladovaný.



Kontrola pred štartom

Nasledujúca kontrola by mala byť vykonaná vždy pred každým štartom zariadenia. Všetky nižšie uvedené body kontroly sa týkajú prevádzkyschopnosti zariadenia. Niektoré sa týkajú bezpečnosti obsluhy:

- očistíte všetky bezpečnostné nálepky. Nahradíte chýbajúce alebo nečitateľné nálepky novými. Nové nálepky je možné doobjednať zo zoznamu náhradného dielu.
- skontrolujte hydraulické hadice, či ak nevykazujú známky poškodenia.
- skontrolujte pracovný nástroj (špicí, sekáče, atď), či ak nie je opotrebovaný alebo poškodený.
- nikdy nepoužívajte príliš opotrebovaný alebo poškodený pracovný nástroj.
- pracovný nástroj upnite do zariadenia správnym spôsobom.
- zaistíte, že hydraulické spojky sú čisté a funkčné.
- neobracajte zariadení kým ho neodpojíte od hydraulického zdroje. Ak je zariadenie pripojené k hydraulickému zdroji môže dôjsť k vypadnutiu pracovného nástroja pri jeho montáži.
- uistite sa, že hydraulický zdroj je kompatibilný so zariadením, ktoré k nemu hodláte pripojiť (pozri kapitolu "Technické údaje"). Altrad Belle odporúča použiť rozdeľovač prietoku hydraulického oleja v prípade, že prietok od zdroja by mohol presiahnuť max povolenú hodnotu pre príslušný typ zariadenia.

Štartovanie

- 1) skontrolujte, že pracovný nástroj (sekáče, špice apod) je v dobrom stave a úplne zasunutý a zaistený v nosovej časti zariadenia.
- 2) uistite sa, že západka zabezpečujúce prac. nástroj je zapnutá tak, že nástroj nemôže vypadnúť.
- 3) odstráňte ochranné krytky z hydraulických rýchlospojok krátkych chvostových hadíc.
- 4) ak je to potrebné očistite rýchlospojky krátkych chvostových hadíc a pripravte sa na hlavné prírodné hadice hydraulického zdroje.
- 5) umiestnite zariadení pod správnym uhlom na bouraný materiál a stlačte spúšťací kohútik zariadenia.

Zastavovanie zariadenia

- 1) uvoľnite spúšťací kohútik. Zatlačte zariadenia proti bouranému povrchu kým sa úplne nezastaví.
- 2) zastavte napájací hydraulický zdroj.
- 3) odpojte prírodné hadice a zakryte chvostové rýchlospojky plastovými ochrannými krytmi.

Pred uvedením zariadenia do prevádzky az dôvodu minimalizácie rizík vážnych alebo smrteľných zranení obsluhu alebo iných osôb prosím čítajte riadne vyššie uvedené bezpečnostné pokyny.

Účel a konštrukcie zariadenia

Zariadenia (hydraul. kladiva) rady BHB značky Altrad Belle sú robustné a spoľahlivé zariadenia navrhované na prácu v spolupráci s hydraulickými agregátmi rovnakej značky.

Táto ručne držaná zariadenia sa dodávajú v niekoľkých rôznych triedach s rôznou energiou nárazu a bežnými typmi pracovných nástrojov. Sú určené pre rozmanité typy prác od ľahkých bouracích prác, cez bourací práce na asfaltových povrchoch a končiac ťažkými bouracími prácami betónových objektov.

Všetky kladivá radu BHB značky Altrad Belle sú dodávané s pol palcovými (1 / 2 ") chvostovými hadicami, ktoré sú osadené plochými rýchlospojками pre ľahké napojenie na hlavné prírodné hadice hydraulického agregátu tej istej značky.

Výber správneho zariadenia pre daný typ práce

Je veľmi dôležité vybrať ten správny typ zariadenia pre daný typ plánovanej práce.

So zariadením, ktoré bude príliš slabé bude práca dlhšie trvať.

U zariadení, ktoré budú príliš výkonnej bude musieť obsluha častokrát meniť polohu zariadenia, čo bude znamenať nadmernú námahu pre obsluhu.

Jednoduché pravidlo, ktoré zaručí správny výber zariadení pre daný typ bouracích prácou je, že volíme také zariadenie, ktoré dokáže počas 10 až 20 sekúnd práce vybourať objemovo normálny kus z rozobreného materiálu.

- ak je potrebné menej ako 10 sekúnd malo by byť aktuálne kladivo nahradené menším.
- ak je potrebné viac ako 20 sekúnd malo by byť aktuálne kladivo nahradené väčším.

Inštalácia

Hadice

Hadice napojené na zariadenia musia byť schválené pre prevádzkový tlak minimálne 200 Bar (2900 psi) a musí mať 1 / 2 "vnútorný priemer. Pre väčšiu vonkajšiu odolnosť voči vonkajšiemu opotrebeniu a namáhaniu odporúčame používať dvojvrstvé hydraulické hadice. Spojky na zariadenia označené písmenom "P" (pressure = tlak) slúži pre vstup oleja, a spojky označené písmenom "T" (tank = zásobník) slúži pre výstup oleja.

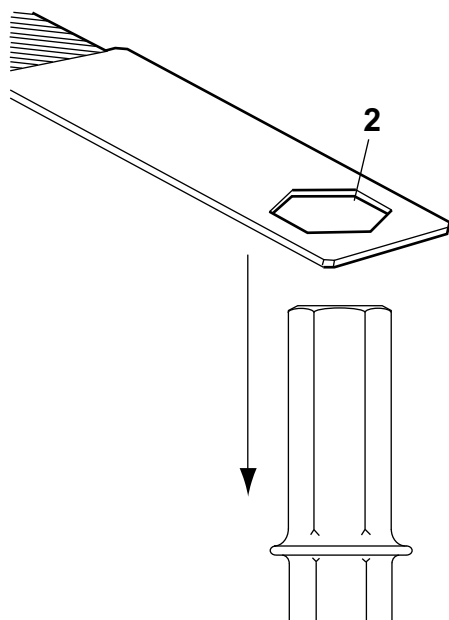
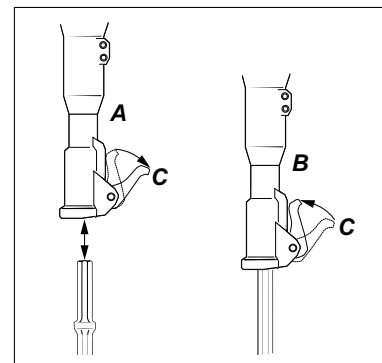
Rýchlospojky

Originálne hydraulické prírodné hadice zn Altrad Belle sú vybavené odolnými plochými rýchlospojками, ktoré možno ľahko očistiť. Tieto spojky fungujú tak, že mužská spojka dodáva olej a samičie olej odvádza.

Montáž/demontáž nástroje

Pri každej montáži / demontáži pracovného nástroja musia byť dodržané nasledujúce pokyny:

- 1) zastavte zdroj hydraulického oleja, aby ste zabránili prípadnému náhlemu štartu zariadenia. Uvoľnite pretlak v zariadení stlačením spúšťacieho kohútiku. A nakoniec odpojte zariadenie od hydraulického zdroja.
- 2) uvoľnite pracovný nástroj posunutím západky (C) plne smerom nadol (pozri obrázok nižšie pozície A) a nástroj vytiahnite.
- 3) nasadte nový pracovný nástroj, najskôr sa ale presvedčte, že západka (C) je otvorená plne smerom nadol, potom vložte pracovný nástroj do nosovej časti zariadenia tak, ako ukazuje obrázok (B) a zaisťte späť západku (C) tak, že jej zatlačíte plne smerom nahor.



Kontrola opotrebenia nástroje

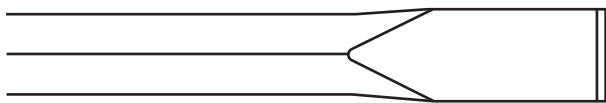
Používanie pracovného nástroja s opotrebenou násadou vedie u zariadenia k zvýšeným vibráciám. Pred každou montážou pracovného nástroja skontrolujte jeho opotrebenie, len tak zabránite zvýšeným vibráciám.

Overenie opotrebenia urobte kontrolnou mierkou, ktorá tvarom zodpovedá násade pracovného nástroja. Ak otvor miery (pozri obr, pozícia 2) možno posunúť po násade nástroje úplne nadol, znamená to, že násada je opotrebovaná a nástroj by mal byť nahradený novým.

* **Pozn.:-** Kontrolná mierka nie je dodávaná so zariadením.

Výber pracovného nástroja

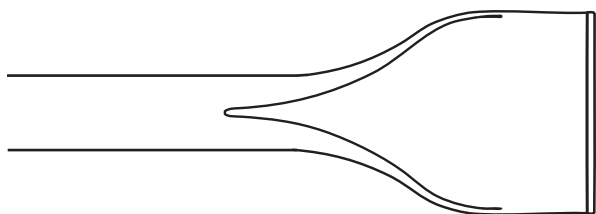
Správny pracovný nástroj je predpokladom dobrej funkcie zariadenia. Pre zamedzenie zbytočného poškodzovania zariadení je dôležité zvoliť nástroj o vysokej kvalite.



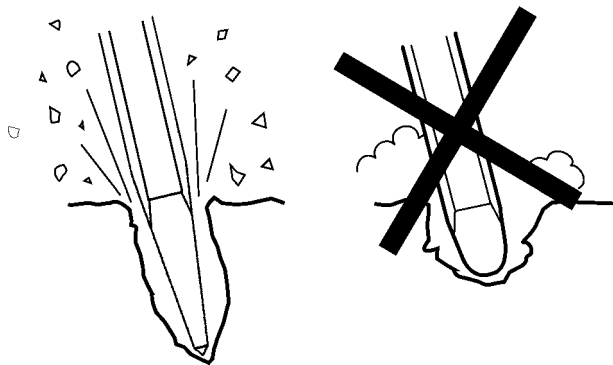
Plochý sekáč by mal byť nasadený na búracie a lámací práce v betóne a ostatných typoch tvrdých materiálov.



Špicatý nástroj (špice, oškrtky) by mal byť nasadený pri rozrábke otvorov v betóne a v ostatných typoch tvrdých materiálov.



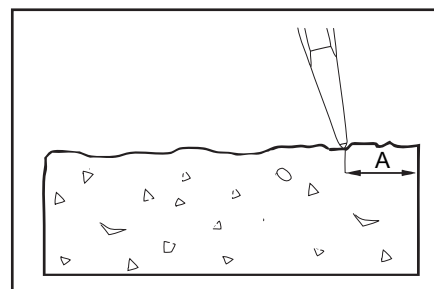
Široký plochý sekáč by mal byť nasadený v mäkkých materiáloch napr. asfalt a zmrznutej zemej podložia.



Vždy používajte naoštrývaný pracovný nástroj, len tak pracujete efektívne. Opatrebovanú nástroj zvyšuje vibrácie a práce bude trvať celkom oveľa dlhšie.

ZAČIATOK ROZRÁBKU

- 1) zaujmite stabilnú pracovnú pozíciu a uistite sa, že vaše nohy a ruky sú v bezpečnej vzdialenosti od zariadenia.
- 2) pred štartom zariadenia ho zatlačte proti bouranému povrchu.
- 3) nastavte si počiatkový bod od kraja rozrobeného materiálu v takej vzdialenosti (A), aby nedošlo k uviaznutiu nástroje v materiáli.
- 4) nesnažte sa vybourat príliš veľký kus materiálu naraz.
- 5) snaha uvoľniť zaseknuté zariadenie z rozrobeného materiálu vystavuje obsluhu zbytočne fyzickej záťaži a vibráciám.



PREVÁDZKA

- 1) dovoľte zariadenia vykonať jeho prácu, tzn. pri behu na neho príliš netlačte. Vibrácie absorbujúci rukoväť nesmie byť v žiadnom prípade tlačene smerom nadol k bouranému povrchu.
- 2) zariadenia s rukoväťami absorbujúcimi vibrácie: prítlačná sila by mala byť prispôbena tak, že rukoväť sú tlačene nadol "napoly". Pri tejto konfigurácii sa dosahuje najlepšieho pohlcovanie vibrácií a efektivity rozrúbku.
- 3) vyhnite sa prácam v extrémne tvrdých materiáloch napr. žula, armovacia oceľ (armovacia tyče), ktoré vyvolávajú značné vibrácie.
- 4) vyhnite sa akýmkoľvek formám chodu naprázdno, bez pracovného nástroja alebo bez prispôbenej prítlačnej sily.
- 5) nespúšťajte zariadenie kým na neho nepôsobíte prítlačnou silou.
- 6) pravidelne kontrolujte, či je zariadenie dobre vymazané.

PRACOVNÁ PRESTÁVKA

- 1) pred všetkými pracovnými prestávkami musíte zariadenie zabezpečiť tak, aby nedošlo k jeho neúmyselnému spusteniu.
- 2) v prípade dlhšie pracovné prestávky alebo pred odchodom z pracoviska vypnite napájací hydraulický zdroj a uvoľnite tlak v zariadení stlačením spúšťacieho kohútika.

EHTMA – súbor pravidiel

EHTMA - anglická skratka pre súbor pravidiel pre značenie hydraul. zařízení dle asociácie výrobcov hydraulických zařízení, tu hydraulických kladív.

Pred začatím práce. riadne preštudujte pokyny uvedené v návode na obsluhu.

Kompatibilita. hydraulické zariadenia sú konštruované tak, že pracujú pri určitom prietoku a tlaku hydraul. oleja. Zariadenie konštruované so zreteľom na normu EHTMA majú viditeľné kódové označenie farebnou trojuholníkovú nálepkou. Vždy sa pred štartom zariadenia presvedčte, že ako zariadenia tak hydraulický zdroj majú toto označenie zhodné. Je prísne zakázané prepájať zariadenia s rôznym kódovým označením, pretože je to ako neefektívny, tak veľmi nebezpečné.

Prehľad farebného označenia dle EHTMA:-

Trieda	Farebné kódové označenie	Prietok [litr/min]	Max. tlak [Bar]
A	žltá	5,5 – 6,5	180
B	modrá	13,5 – 16,5	172
C	zelená	18,0 – 22,0	138
D	hnedá	27,0 – 33,0	138
E	červená	36,0 – 44,0	138
F	čierna	45,0 – 55,0	138
G	oranžová	54,0 – 66,0	138
Z	šedá	9,0 – 11,0	180

V prípade nejasností sa vždy obráťte na výrobcu zariadenia.

Základná charakteristika - obsluha, ktorá nie je oboznámená s princípom funkčnosti a vlastnosťami hydraulických zariadení by mala mať na pamäti nasledujúce body:-

1. hydraulické búracie kladivá sú väčšinou výkonnejšie ako ich pneumatický ekvivalent o rovnakej hmotnosti.
2. telo hydraulického bouracieho kladivá a prívodné hydraulická hadica sa počas normálnej prevádzky dosť zahrievajú.
3. pretože hydraulické kladivo nemá ventiláciu, ako pneumatická verzia, je vždy pri prevádzke oveľa tichší, toto neznamená, že nie je dostatočne výkonné.

Výber nástroja pre dosiahnutie optimálneho výkonu je potrebné, aby bol pre prácu vybraný správny typ nástroja, tj. po stránke rozmeru, typu násady a pracovného zakončenia.

Odporúčané typy pracovných nástrojov:-

Materiál	Odporúčaný nástroj
betón	špicaté alebo úzkej nástroje
makadam	ostrohranné a širokej nástroje s rovnými sekacím hranami
asfalt	ostrohranné nástroje s tenkou časťou a s koseným sekacím hranami
všeob. drážky	rýčovitý alebo rýdlovitý nástroj

VŽDY POUŽÍVAJTE RIADNE OSTRÉ NÁSTROJE - tupý nástroj zvyšuje vibrácie a znižuje efektívnosť práce.

Pravidelná údržba zariadení je predpokladom pre udržanie efektívnej funkčnosti a bezpečnosti zariadení. Venujte zvýšenú pozornosť pokynom na obsluhu. Zariadenie vždy pred začatím akejkoľvek údržby alebo pred výmenou pracovného nástroja odpojte od hydraulického zdroja a uvoľnite tlak v zariadení stlačením spúšťacieho kohútiku. Potom od zariadenia odpojte prírodný hydraulické hadice.

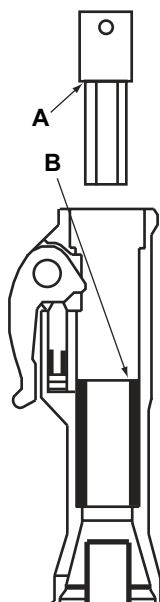
- používajte len originálne náhradné diely. Akékoľvek poškodenie alebo závada spôsobená použitím neoriginálnych náhradných dielov nebude krytá záručnou opravou alebo zodpovednosťou za výrobok.
- poškodené súčiastky zariadenia okamžite nahradzte.
- opotrebované diely zariadenia vymieňajte s predstihom.
- vždy očistite príruby hadíc ako je spojíte alebo rozpojíte.
- vždy uzátkujte hadice a maznice čistými a tesnými zátkami akonáhle je odpojíte.
- čistiaci prostriedok na čistenie mechanických častí zariadenia musia vyhovovať zdravotným a bezpečnostným pravidlám pri práci a ďalej zaistíte, že sa pri jeho používaní nachádzate v dobre vetranom priestore.
- údržbu, servis a prehliadku tlakového akumulátora zariadenia musia vykonávať len certifikovaná osoba.
- v prípade potreby rozsiahlejšej údržby (generálne opravy) kontaktujte Altrad Belle alebo vášho najbližšieho autorizovaného pre dajcu.

!Pozn.: údržbu zariadení musia vykonávať len dostatočne kvalifikovaná a kompetentná osoba. Pred začatím údržby zaistíte, že zariadenie je bezpečne a správne umiestnené na pevnom podklade.

pravidelná údržba	každý týždeň	každé 3 mesiace	každých 600 hod / ročne
čistenie a prehliadka.	✓		
promazani oboch rukoväťou silikónom (iba rukoväte typu "E")	✓		
kontrola hadíc a spojok na praskliny alebo únik oleja vykonať výmenu ak je to potrebné	✓		
prehliadka pracovného nástroja, či nie je opotrebovaný alebo poškodený nepoužívajte opotrebovaný alebo poškodený nástroj	✓		
kontrola celkového stavu zariadenia.	✓		
kontrola stavu a funkčnosti rukoväťou absorbujúci vibrácie, ak je nimi zariadenie vybavené	✓		
preverenie, že rukoväte sa voľne pohybujú smerom nahor / nadol a nezasekávajú sa	✓		
kontrola, či nie sú poškodené pružiny.	✓		
kontrola dotiahnutia matíc, skrutiek, páčok a spojok (armatúr) hadíc.		✓	
kontrola stavu opotrebenia / poškodenia puzdra pre upínania pracovného nástroja.		✓	
kontrola pohyblivých častí zariadenia, tesnenia a skrutiek, či nie sú opotrebované alebo popraskané vykonať výmenu ak je to potrebné.			✓
kontrola celkovej funkčnosti zariadenia.			✓

Pre zachovanie predpísaných hodnôt vibrácií pre dané zariadenia je potrebné skontrolovať nasledovné:

Nadmerná vôľa medzi násadou pracovného nástroja a objímkou zariadení bude mať za následok zvýšené vibrácie. Pre zamedzenie nárastu vibrácií kontrolujte denne stav opotrebenia násady nástroje. K tomu použite mierku, ktorá zodpovedá tvaru a rozmeru násady pracovného nástroja. Pre viac informácií ohľadne kontroly opotrebenia násady pracovného nástroja popis nájdete aj v časti "Kontrola opotrebenia nástroja" v tomto návode na obsluhu. Ďalej ak sa dá mierkou, pozri obrázok nižšie, po jej zasunutí do upínacieho púzdra dotknúť v mieste (A) bodu nachádzajúceho sa v mieste (B) znamená to, že upínacie puzdro alebo nos zariadenia sú opotrebenia a musí byť vymenené.



Problém	Příčina	Opatření
Zariadenie nepracuje. Po stlačení spúšťacieho kohútiku nedochádza k nárastu tlaku.	Žiadny alebo nesprávny prietok / tlak.	Skontrolujte hodnoty prietoku a tlaku meracím prístrojom.
	Došlo k zámene prírodných hadíc P (pressure = tlak), T (tank = nádrž).	Prekontrolujte zapojenie hadíc. Pri štandardnom zapojení tečie olej zo mužskej rýchlospojky (tzn. chvostové hadice zariadenia označené ako P (pressure = tlak) je osadená samičie rýchlospojku).
	Nedostatočne aktivovaný spúšťací kohútik.	Nastavte spúšťací kohútik (ak je nastaviteľný) alebo vymeňte poškodené súčiastky.
	Poškodené tesnenie v kanáliku cievky v domčeku ventilu.	Demontáž, kontrola a výmena tesnenia.
Zariadenie nepracuje. Ale po stlačení spúšťacieho kohútiku dochádza k nárastu tlaku.	Príliš vysoký spätný tlak.	Pripojte zásobník napriamo. Na zařízení by měl být nyní naměřen max. zpětný tlak 10-15 Bar (150 – 200 Psi).
	Poškodená rýchlospojka na spätné hydraulické hadici.	Pripojte zásobník napriamo. Na zariadenia by mal byť teraz nameraný max spätný tlak 10-15 Bar (150 - 200 Psi). Nájdite a vymeňte poškodenú rýchlospojku.
	Vytlačaným piestne tyče, možným dôvodom je rozpínání valca tlmiča.	Zatlačte silno zariadenia proti pracovnému nástroju. Lehce zkoste / zpilujte hrany valcového tlmiče (tam kde dochádza k zmene priemeru valca). Zkontrolujte viskozitu oleje. Řídký olej zvyšuje riziko rozpínání.
	Cievka / spätné cievka alebo pomocná cievka sa ľahko prilepujú (zasekávajú).	Snímate súčasti a skontrolujte či sa všetky diely pohybujú. Lehce je yleštiťe ak je to potrebné.
	Poškodené tesnenie.	Demontáž, kontrola a výmena.
Zariadenie pracuje slabó alebo nepravidelne.	Nedostatočný prietok.	Kontrola prietoku / tlaku.
	Poškodené tesnenie.	Výmena tesnenia.
	Opatrebenia, vnútorný únik oleja.	Snímate, skontrolujte a vymeňte poškodené alebo opotrebované súčiastky. Skontrolujte čistotu a viskozitu oleja pri pracovnej teplote. Riedky olej zvyšuje riziko vnútorného úniku oleja.
	Nedostatočne naplnený tlakový akumulátor.	Doplňte akumulátor.
	Poškodená prepážka (membrána).	Výmena prepážky
Pulzujúce hadice.	Poškodený akumulátor.	Výmena membrány akumulátora a doplnenie dusíka.
Únik oleja zo zariadenia.	Poškodené tesnenia.	Výmena tesnenia.
Pracovný nástroj vypadava.	Opatrebovaná západka (záмок).	Výmena západky a valcového čapu.
	Opatrebované upínacie puzdro (nosová časť) zariadenia alebo násada nástroje.	Výmena upínacieho puzdra alebo nástroje.

Záruka



Na vaše nové hydraulické kladivo radu BHB značky Altrad Belle sa vzťahuje 12 mesačná záruka (pre koncového zákazníka) od dátumu zakúpenia. Záruka sa vzťahuje na vady konštrukcie, materiálu a spracovania.

Nižšie uvedené nie je zahrnuté v záruke:

- Poškodenie zariadenia spôsobené nesprávnym použitím, hrubým zaobchádzaním, pády a podobnými typmi zaobchádzania alebo ako dôsledok nedodržania návodu na použitie pri prevádzke, údržbe, montáži a opravách.
- Zmeny, doplnenia alebo opravy, ktoré na zariadenia vykonali osoby iné než zamestnanci Altrad Belle alebo ich splnomocnení zástupcovia.
- Náklady spojené s dopravou akýchkoľvek zariadení za účelom záručnej opravy či posúdenie záruky, a to do alebo zo závodu Altrad Belle a taktiež náklady na alebo od splnomocnených zástupcov Altrad Belle, ktorí vykonávajú rovnaké práce.
- Materiál a náklady na prácu spojenú s opravou alebo výmenou súčiastok, ktoré podľahli bežnému opotrebovaniu alebo znehodnoteniu.

Altrad Belle a / alebo jeho splnomocnení zástupcovia, vedúci pracovníci, zamestnanci alebo zriaďenci nenesú zodpovednosť za následné alebo iného poškodenia, straty alebo náklady spojené s nemožnosťou používať zariadenie na daný účel.

Záručný nároky – kontakt

Všetky záručné nároky musí byť najskôr smerované na oddelení reklamácií Altrad Belle, buď telefonicky, faxom, emailom alebo písomne.

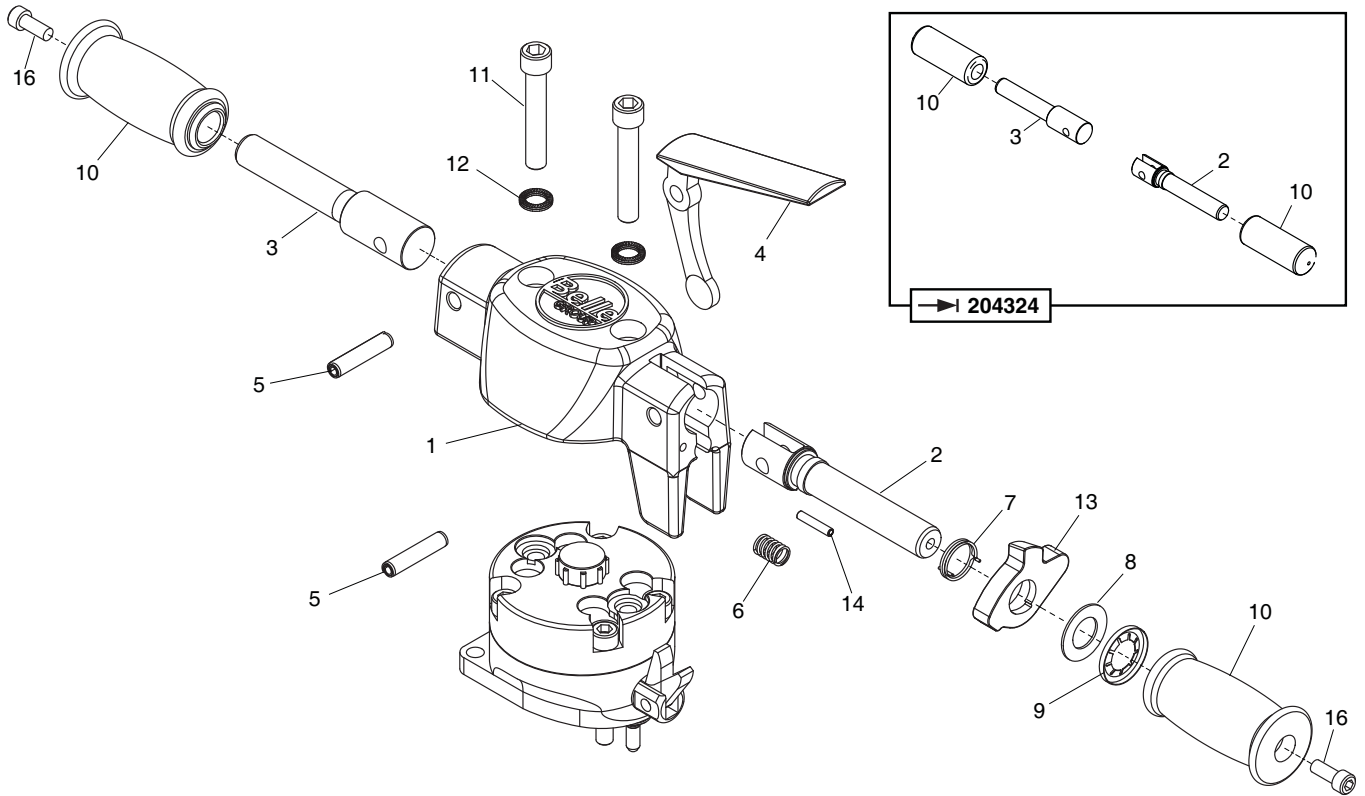
Adresa:

Altrad Belle Warranty Department,
Sheen, Nr. Buxton, Derbyshire
SK17 0EU, England.

Tel: +44 (0)1298 84606,

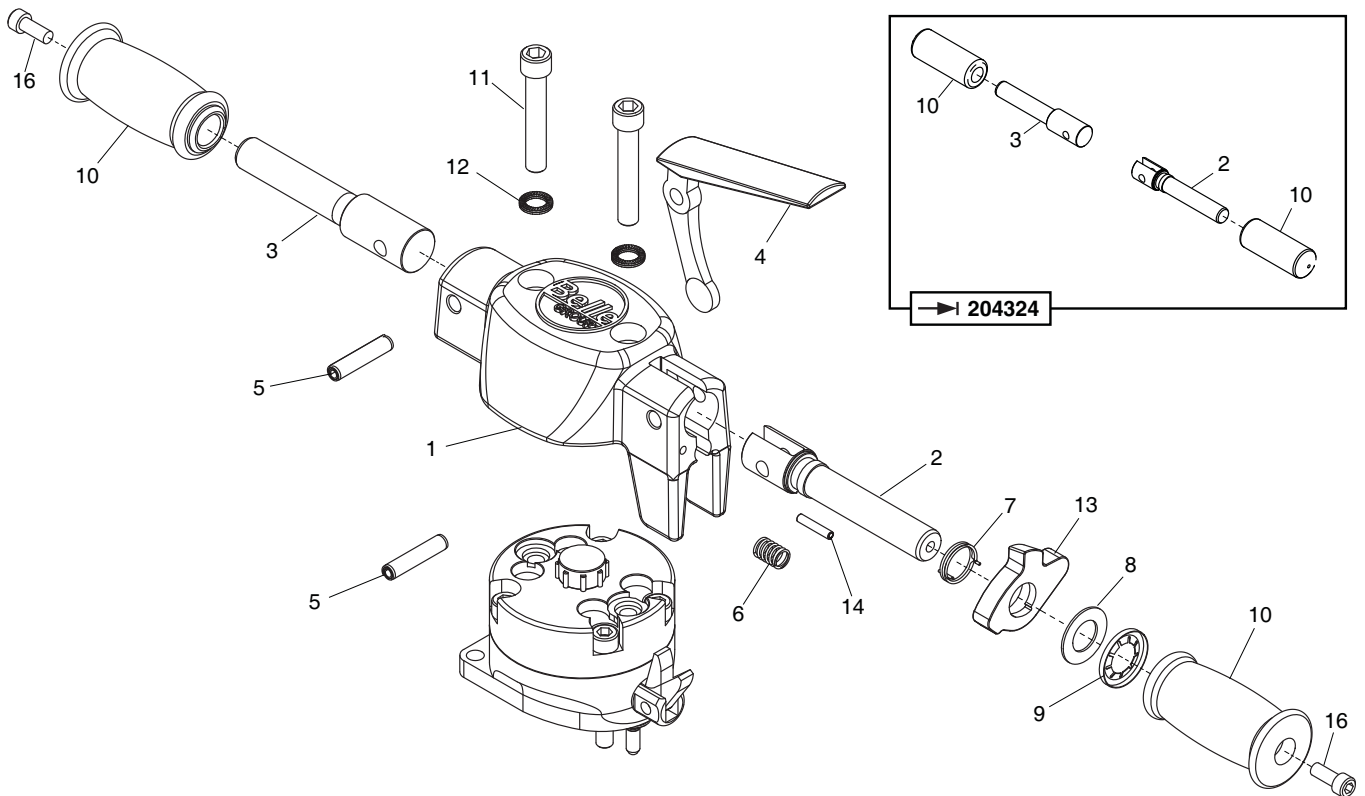
Fax: +44 (0)1298 84722,

E-mail: warranty@belle-group.co.uk



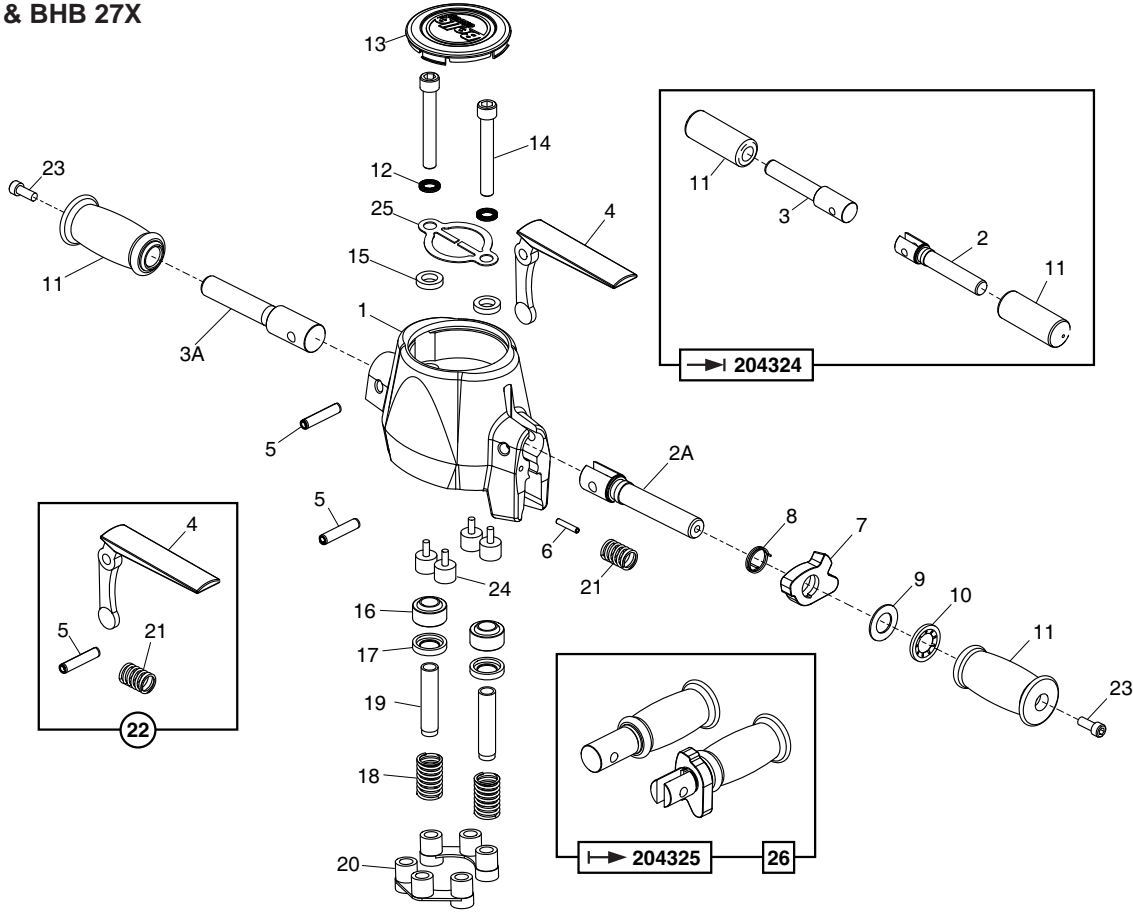
**Top Cover Assembly, Boitier de Commande Complet,
Montaje Tapa Superior, Montagem de Cobertura Superior**

1	971/00101	Head	1
2	01997	Handle	1
2	02392	Handle	1
3	01998	Handle	1
3	02393	Handle	1
4	02203-00	Trigger	1
5	3/0074	Spirol Pin	2
6	2/0062	Spring	1
7	01873	Spring	1
8	01931	Washer	1
9	10-404-2000	Washer	1
10	01999	Hand Grip	2
10	971/99108	Hand Grip	2
11	9/12034	Screw	2
12	10-406-1200	Washer	2
12	4/1218	Washer	2
13	971/99101	Lever	1
14	3/0075	Spirol Pin	1
15	971/10800	Trigger Kit	1
16	7/8015	Screw	2
		Guidon	1
		Manillar	1
		Manillar	1
		Manillar	1
		Manillar	1
		Disparador	1
		Pasador 'Spirol'	2
		Resorte	1
		Resorte	1
		Arandela	1
		Arandela	1
		Arandela	1
		Asas	2
		Punho	2
		Punho	2
		Tornillo	2
		Parafuso	2
		Parafuso	2
		Arandela	2
		Anilha	2
		Palanca	1
		Pasador 'Spirol'	1
		Pino em Espiral	1
		Tornillo	2
		Parafuso	2
		Pega	1
		Pega	1
		Pega	1
		Pega	1
		Pega	1
		Gatilho	1
		Pino em Espiral	2
		Mola	1
		Anilha	1
		Anilha	1
		Anilha	1
		Punho	2
		Punho	2
		Parafuso	2
		Parafuso	2
		Anilha	2
		Anilha	2
		Alavanca	1
		Pino em Espiral	1
		Pino em Espiral	1
		Parafuso	2



**Deksel Bouwdeel, Obere Abdeckung,
Top Dæksel, Assemblaggio Copertura**

1	971/00101	Head					1
2	01997	Hendel	Griff	Håndtag	Impugnatura	→ 204324	1
2	02392	Hendel	Griff	Håndtag	Impugnatura	→ 204325	1
3	01998	Hendel	Griff	Håndtag	Impugnatura	→ 204324	1
3	02393	Hendel	Griff	Håndtag	Impugnatura	→ 204325	1
4	02203-00	Trekker	Ausløser	Aftrækker	Innesco		1
5	3/0074	Spirol-pen	Spirol-Zapfen	Spirol-stift	Perno Spirol	10 x 45	2
6	2/0062	Veer	Feder	Fjeder	Molla		1
7	01873	Veer	Feder	Fjeder	Molla		1
8	01931	Afdichtring	Scheibe	Spændeskive	Rondella		1
9	10-404-2000	Afdichtring	Scheibe	Spændeskive	Rondella		1
10	01999	Handgreden	Handgriffe	Håndgreb	Guancette	→ 204324	2
10	971/99108	Handgreden	Handgriffe	Håndgreb	Guancette	→ 204325	2
11	9/12034	Schroef	Schraube	Skruer	Vite	M12 x 70	2
12	10-406-1200	Afdichtring	Scheibe	Spændeskive	Rondella	→ 204324	2
12	4/1218	Afdichtring	Scheibe	Spændeskive	Rondella	→ 204325	2
13	971/99101	Hendel	Hebel	Arm	Leva		1
14	3/0075	Spirol-pen	Spirol-Zapfen	Spirol-stift	Perno Spirol	5 x 26	1
15	971/10800	Trigger Kit					1
16	7/8015	Schroef	Schraube	Skruer	Vite	→ 204325	2



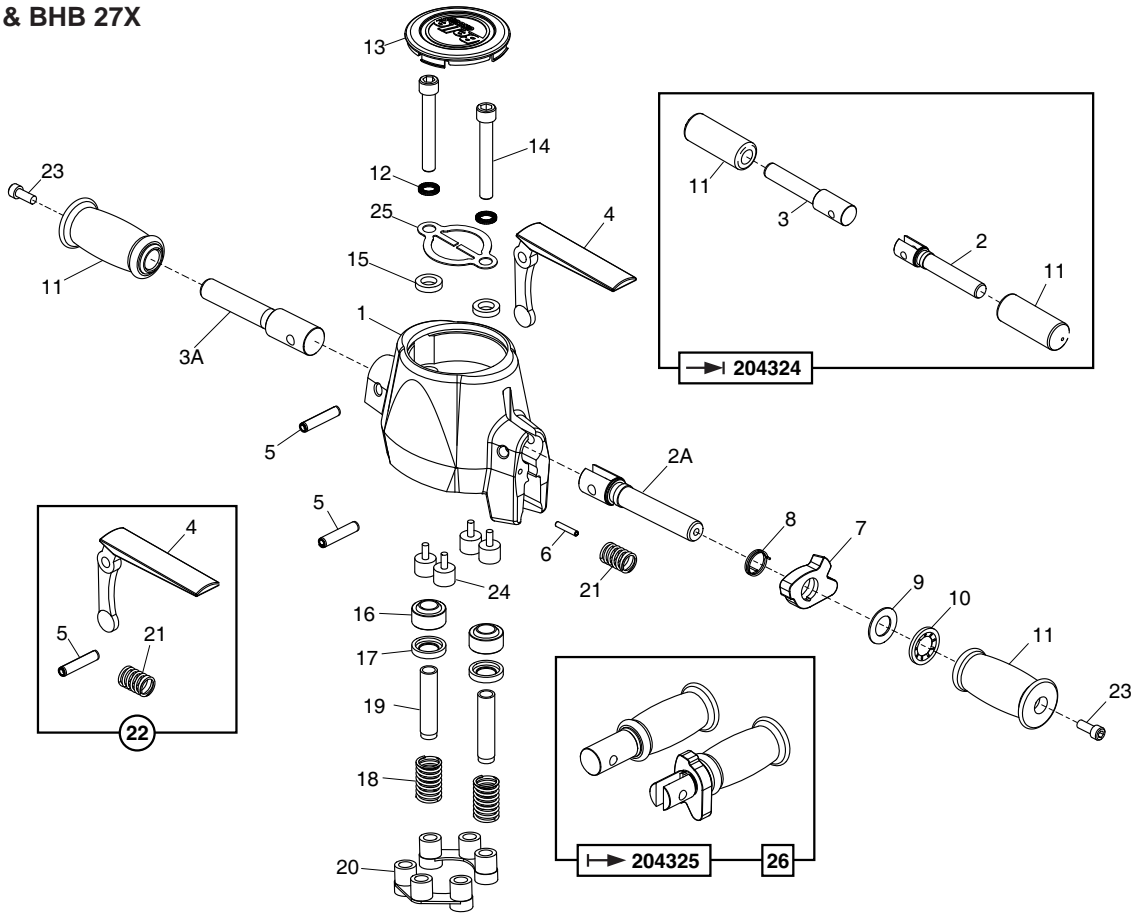
**Top Cover Assembly, Boitier de Commande Complet,
Montaje Tapa Superior, Montagem de Cobertura Superior**

1	01949-00	UD Head Machined				1
2	**971/19000	Handle Kit	Kit de Guidon	Kit de Manillar	Kit de Pega	204324
2A	02392	Handle	Guidon	Manillar	Pega	204325
3	***971/18000	Handle Kit	Kit de Guidon	Kit de Manillar	Kit de Pega	204324
3A	02393	Handle	Guidon	Manillar	Pega	204325
4	02203-00	Trigger	Déclenchement	Disparador	Gatilho	1
5	3/0074	Spirol Pin	Goupille Spirol	Pasador 'Spirol'	Pino em Espiral	10 x 45
6	3/0075	Spirol Pin	Goupille Spirol	Pasador 'Spirol'	Pino em Espiral	5 x 26
7	971/99101	Lever	Levier	Palanca	Alavanca	1
8	01873	Spring	Ressort	Resorte	Mola	1
9	01931	Washer	Rondelle	Arandela	Anilha	1
10	10-404-2000	Washer	Rondelle	Arandela	Anilha	1
11	01999	Hand Grip	Poignée	Asas	Punho	204324
11	971/99108	Hand Grip	Poignée	Asas	Punho	204325
12	10-406-1200	Washer	Rondelle	Arandela	Anilha	204324
12	4/1218	Washer	Rondelle	Arandela	Anilha	204325
13	971/99102	Cap	Capuchon	Casquete	Tampa	1
14	*971/14000	Fastener Kit	Kit de Fixation	Kit de Fijación	Kit de Fixação	205035
14	9/12046	Screw	Vis	Tornillo	Parafuso	205036
15	02307	Ring	Bague	Anillo	Anel	2
16	01957	Bearing	Roulement	Cojinete	Rolamento	2
17	01994	Cap	Capuchon	Casquete	Tampa	2
18	M 486910S	Spring	Ressort	Resorte	Mola	2
19	02306	Tube	Tube	Tubo	Tubo	2
20	02012	Buffer	Butoir	Parachoques	Amortecedor	BHB 25X
21	2/0062	Spring	Ressort	Resorte	Mola	1
22	971/10800	Trigger Kit	Kit de Déclenchement	Kit de Disparador	Kit de Gatilho	1
23	7/8015	Screw	Vis	Tornillo	Parafuso	204325
24	21/0395	Buffer	Butoir	Parachoques	Amortecedor	BHB 27X
25	971/99109	Washer	Rondelle	Arandela	Anilha	205036
26	971/20000	Handle Kit	Kit de Guidon	Kit de Manillar	Kit de Pega	204325

* Fastener Kit includes 2 x Item 12, 2 x Item 14 & 1 x Item 25

** Handle Kit includes 1 x Items 2A, 7, 8, 9, 10, 11 & 23

*** Handle Kit includes 1 x Items 3A, 11 & 23



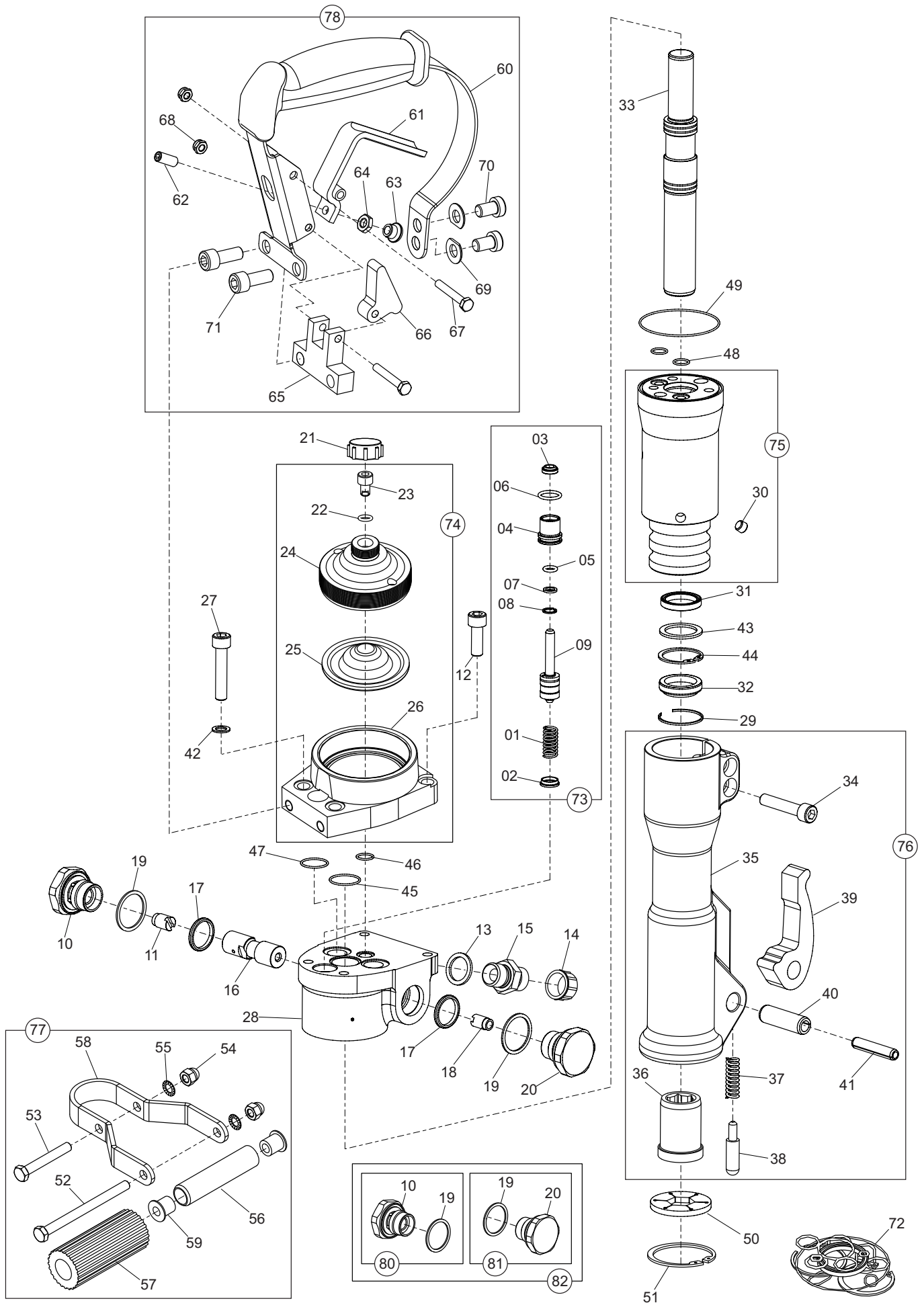
**Deksel Bouwdeel, Obere Abdeckung,
Top Dæksel, Assemblaggio Copertura**

1	01949-00.....	UD Head Machined								1
2	**971/19000.....	Hendel Kit	Griffsatz.....	Håndtagssæt	Kit Impugnatura		→ 204324			1
2	02392.....	Hendel	Griff	Håndtag	Impugnatura		→ 204325			1
3	***971/18000.....	Hendel Kit	Griffsatz.....	Håndtagssæt	Kit Impugnatura		→ 204324			1
3	02393.....	Hendel	Griff	Håndtag	Impugnatura		→ 204325			1
3	01998.....	Hendel	Griff	Håndtag	Impugnatura					1
4	02203-00.....	Trekker.....	Auslöser.....	Aftrækker	Innesco					1
5	3/0074.....	Spirol-pen	Spirol-Zapfen	Spirol-stift	Perno Spirol.....			10 x 45.....		2
6	3/0075.....	Spirol-pen	Spirol-Zapfen	Spirol-stift	Perno Spirol.....			5 x 26.....		2
7	971/99101.....	Hendel	Hebel.....	Arm	Leva.....					1
8	01873.....	Veer.....	Feder.....	Fjeder	Molla					1
9	01931.....	Afdichtring.....	Scheibe.....	Spændeskive.....	Rondella					1
10	10-404-2000.....	Afdichtring.....	Scheibe.....	Spændeskive.....	Rondella					1
11	01999.....	Handgrepen.....	Handgriffe.....	Håndgreb.....	Guancette		→ 204324			2
11	971/99108.....	Handgrepen.....	Handgriffe.....	Håndgreb.....	Guancette		→ 204325			2
12	10-406-1200.....	Afdichtring.....	Scheibe.....	Spændeskive.....	Rondella			M12		2
13	971/99102.....	Kap	Kappe.....	Hætte.....	Cappuccio.....					1
14	*971/14000.....	Sluiting Kit.....	Befestigungssatz.....	Befæstelser Kit.....	Kit di Fissaggio		→ 205035			2
14	9/12046.....	Schroef	Schraube.....	Skrue	Vite		→ 205036			2
15	02307.....	Ring	Ring	Ring	Anello.....					2
16	01957.....	Bearing	Roulement.....	Cojinete	Rolamento					2
17	01994.....	Kap	Kappe.....	Hætte.....	Cappuccio.....					2
18	M 486910S.....	Veer.....	Feder.....	Fjeder	Molla					2
19	02306.....	Buis.....	Rohrstück.....	Rør	Tubo					2
20	02012.....	Buffer	Puffer	Kofanger.....	Respingente			BHB 25X.....		2
21	2/0062.....	Veer.....	Feder.....	Fjeder	Molla					1
22	971/10800.....	Trigger Kit								1
23	7/8015.....	Schroef	Schraube.....	Skrue	Vite		→ 204325			2
24	21/0395.....	Buffer	Puffer	Kofanger.....	Respingente			BHB 27X.....		1
25	971/99109.....	Afdichtring.....	Scheibe.....	Spændeskive.....	Rondella		→ 205036			1
26	971/20000.....	Hendel Kit	Griffsatz.....	Håndtagssæt.....	Kit Impugnatura		→ 204325			1

* Fastener Kit includes 2 x Item 12, 2 x Item 14 & 1 x Item 25

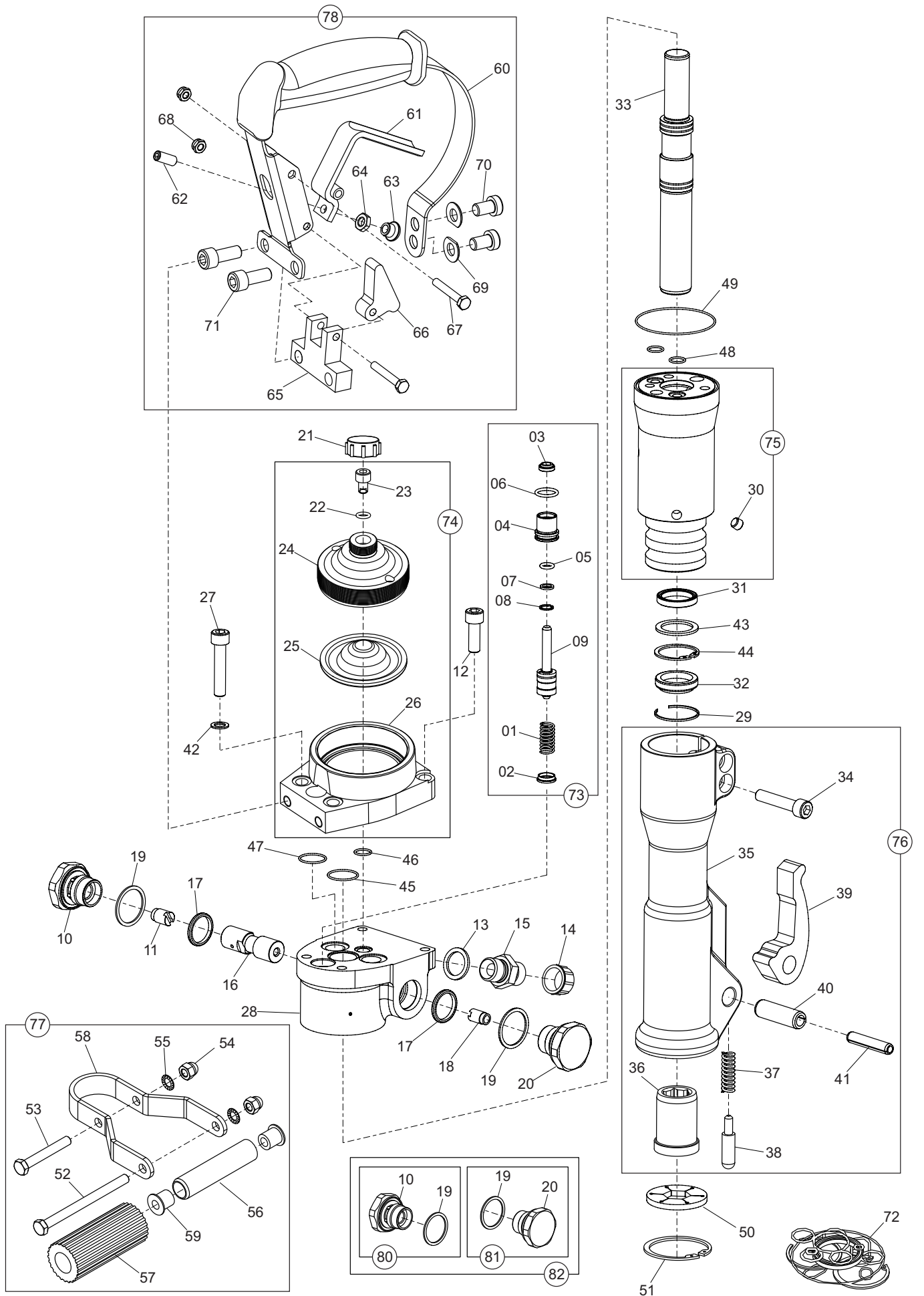
** Handle Kit includes 1 x Items 2A, 7, 8, 9, 10, 11 & 23

*** Handle Kit includes 1 x Items 3A, 11 & 23



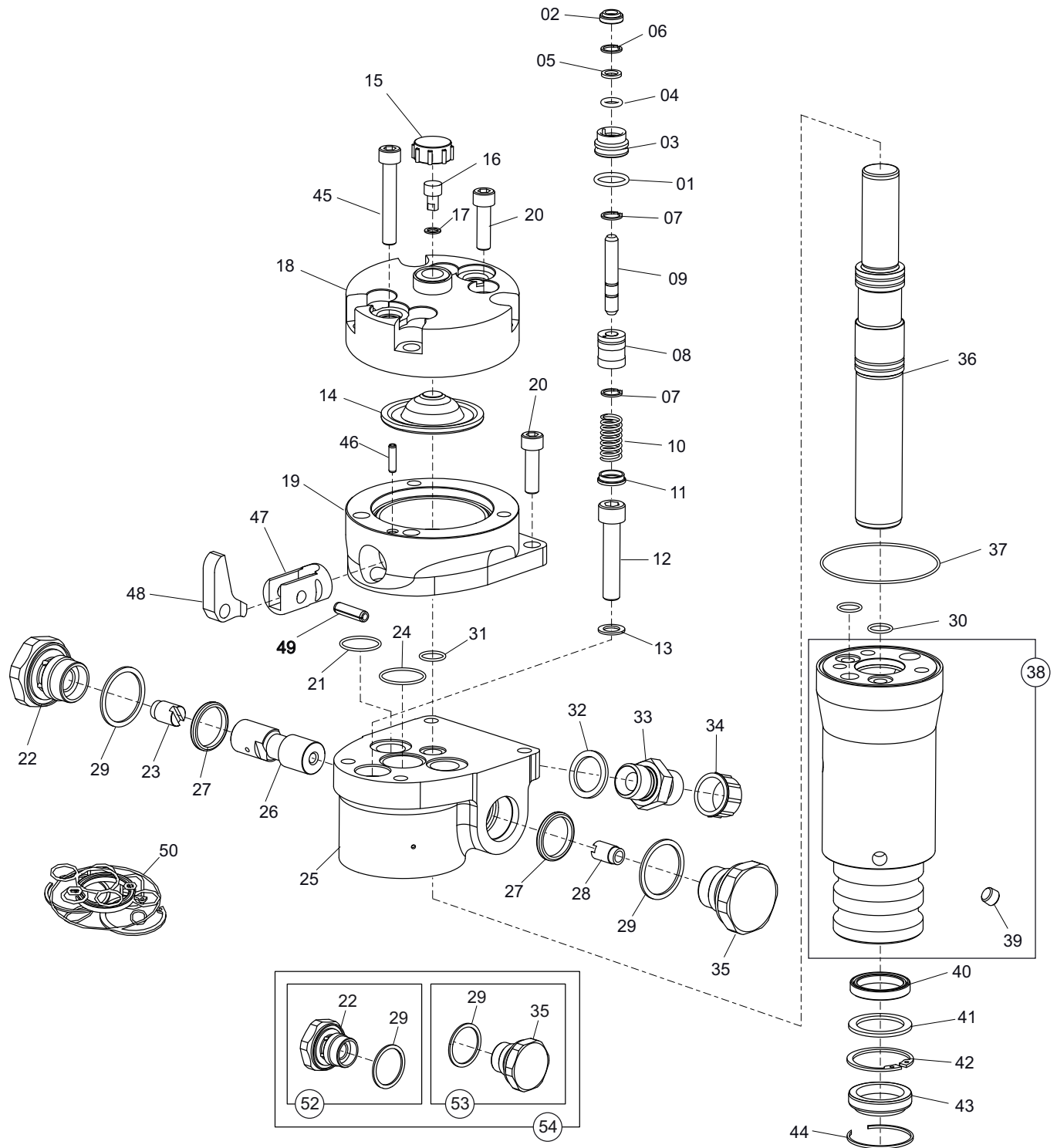
Main Assembly, Ensemble Principal, Conjunto Principal, Conjunto Principal

1	971/00801	Spring	Ressort	Resorte	Mola		1
2	971/00802	Washer	Rondelle	Arandela	Anilha		1
3	971/00803	Seal	Joint d'étanchéité	Obturador	Vedante	ø8/14 x 3.5/5	1
4	971/00804	Gland	Presse-étoupe	Prensaestopas	Bucha		1
5	971/00805	O-Ring	Joint torique	Junta tórica	Anel Vedante	ø8.3 x 2.4	1
6	971/00806	O-Ring	Joint torique	Junta tórica	Anel Vedante	ø16.3 x 2.4	1
7	971/00807	Ring	Bague	Anillo	Anel		1
8	971/00808	Circlip	Circlip	Resorte circular	Grampo circular		1
9	971/00809	Spool	Tiroir	Carrete	Carretel		1
10	971/99001	Socket	Prise	Enchufe	Tomada	T	1
11	971/99002	Spool	Tiroir	Carrete	Carretel	T	1
12	7/1004	Screw	Vis	Tornillo	Parafuso	M10 x 35	4
13	971/99004	Seal	Joint d'étanchéité	Obturador	Vedante	½" BSP	2
14	971/99005	Cap	Capuchon	Casquete	Tampa	½" BSP	2
15	971/99006	Nipple	Téton femelle	Tetón	Bocal	½ BSP (T)	2
16	971/99007	Spool	Tiroir	Carrete	Carretel		1
17	971/99008	O-Ring	Joint torique	Junta tórica	Anel Vedante	ø24,2 x 3	2
18	971/99009	Spool	Tiroir	Carrete	Carretel	P	1
19	971/99010	O-Ring	Joint torique	Junta tórica	Anel Vedante	ø33 x 2	2
20	971/99011	Socket	Prise	Enchufe	Tomada	P	1
21	971/00201	Nut	Ecrou	Tuerca	Porca	M24 x 1.5	1
22	971/00202	Seal	Joint d'étanchéité	Obturador	Vedante	ø8,7/13 x 1	1
23	971/00203	Screw	Vis	Tornillo	Parafuso		1
24	971/00204	Cover	Capot	Cubierta	Tampa		1
25	971/00205	Diaphragm	Diaphragme	Diafragma	Diafragma		1
26	971/00206	Body	Carène	Cuerpo	Corpo		1
27	971/99012	Screw	Vis	Tornillo	Parafuso	M10 x 50	3
28	971/99013	Body	Carène	Cuerpo	Corpo		1
29	971/99014	Ring	Bague	Anillo	Anel		1
30	971/00301	Fitting	Fixation	Accesorio	Encaixe		4
31	971/99015	Seal	Joint d'étanchéité	Obturador	Vedante	ø28/36 x 5.7	1
32	971/99016	Seal	Joint d'étanchéité	Obturador	Vedante	ø28/38 x 7/10	1
33	971/99017	Piston	Piston	Pistón	Pistão		1
34	7/10017	Screw	Vis	Tornillo	Parafuso	M10 x 50	2
35	971/00401	Nose Piece	Extrémité	Ojiva	Encabadouro	HEX 22	1
36	971/00402	Bush	Douille	Buje	Bucha	HEX 22	1
37	971/00403	Spring	Ressort	Resorte	Mola		1
38	971/00404	Pin	Goupille	Pivote	Pino		1
39	971/00405	Latch	Verrou	Cerrojo	Trinco		1
40	971/00406	Roll Pin	Goupille fendue	Pivote de rodillo	Pino cilíndrico	ø16 x 50	1
41	971/00407	Roll Pin	Goupille fendue	Pivote de rodillo	Pino cilíndrico	ø10 x 50	1
42	971/99018	Washer	Rondelle	Arandela	Anilha		3
43	971/99019	Washer	Rondelle	Arandela	Anilha	ø28.7/38 x 2	1
44	971/99020	Circlip	Circlip	Resorte circular	Grampo circular		1
45	971/99021	O-Ring	Joint torique	Junta tórica	Anel Vedante	ø25 x 1.5	1
46	971/99022	O-Ring	Joint torique	Junta tórica	Anel Vedante	ø13 x 1.5	1
47	971/99023	O-Ring	Joint torique	Junta tórica	Anel Vedante	ø22 x 1.5	2
48	971/99024	O-Ring	Joint torique	Junta tórica	Anel Vedante	ø12 x 1.5	2
49	971/99025	O-Ring	Joint torique	Junta tórica	Anel Vedante	ø69 x 1.5	1
50	971/99026	Bellows	Soufflet	Fuelles	Fole		1
51	971/99027	Circlip	Circlip	Resorte circular	Grampo circular	ø57 x 2	1
52	971/00501	Screw	Vis	Tornillo	Parafuso	M10 x 130	1
53	971/00502	Screw	Vis	Tornillo	Parafuso	M10 x 70	1
54	8/10006	Nut	Ecrou	Tuerca	Porca		2
55	4/1004	Washer	Rondelle	Arandela	Anilha	ø10	2
56	971/00505	Tube	Tube	Tube	Tube		1
57	971/00506	Handle	Guidon	Manillar	Pega		1
58	971/00507	Bracket	Patte de support	Escuadra	Suporte		1
59	971/00508	Bush	Douille	Buje	Bucha		2
60	971/00601	Handle	Guidon	Manillar	Pega		1
61	971/00602	Trigger	Déclenchement	Disparador	Gatilho		1
62	7/8001	Screw	Vis	Tornillo	Parafuso	M8 x 30	1
63	971/00604	Pad	Tampon	Tampón	Bloco		1
64	971/00605	Nut	Ecrou	Tuerca	Porca	M8	1
65	971/00606	Backstop					1
66	971/00607	Latch	Verrou	Cerrojo	Trinco		1
67	7/6078	Screw	Vis	Tornillo	Parafuso	M6 x 40	2
68	8/6007	Nut	Ecrou	Tuerca	Porca	M6	2
69	971/00610	Washer	Rondelle	Arandela	Anilha	ø10	2
70	971/00611	Screw	Vis	Tornillo	Parafuso	M10 x 16	2
71	971/00612	Screw	Vis	Tornillo	Parafuso	M10 x 25	2
72	971/00700	Seal Kit	Jeu étanchéité	Juego retenes	Conjunto de Vedante		1
73	971/00800	Trigger Assembly	Ensemble Déclenchement	Conjunto de Disparador	Conjunto de Gatilho		1
74	971/00200	Accumulator Assembly					1
75	971/00300	Cylinder	Vérin	Cilindro	Cilindro		1
76	971/00400	Nose Assembly	Corps de marteau complet	Montaje Cuerpo Intermedio	Conjunto do Encabadouro		1
77	971/00500	Handle Assembly	Ensemble Guidon	Conjunto de Manillar	Conjunto do Pega		1
78	971/00600	Handle Assembly	Ensemble Guidon	Conjunto de Manillar	Conjunto do Pega		1
79	971/10700	Accumulator Charging Kit	Jeu accumulateur	Juego acumulador	Conjunto acumulador		1
80	971/15000	Spool Cap Kit	Kit de bouchon de bobine	Kit de tapa de carrete	kit de carretel	(T)	1
81	971/16000	Spool Cap Kit	Kit de bouchon de bobine	Kit de tapa de carrete	kit de carretel	(P)	1
82	971/17000	Spool Cap Kit	Kit de bouchon de bobine	Kit de tapa de carrete	kit de carretel	(T & P)	1



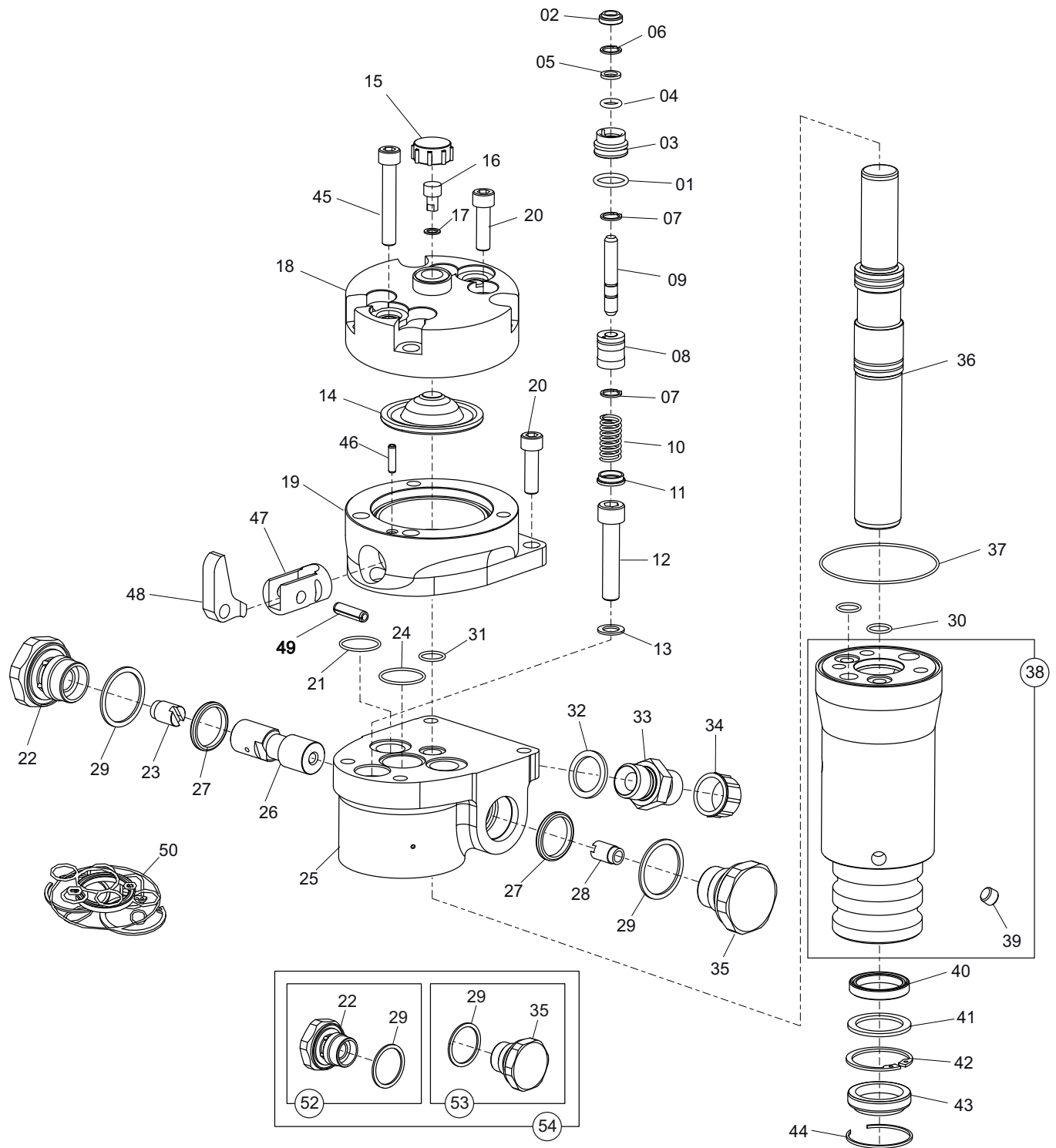
Hoofdframe, Haupt-Zsb., Hovedenhed, Gruppo Principale

1	971/00801	Veer	Feder	Fjeder	Molla	1
2	971/00802	Afdichtring	Scheibe	Spændeskive	Rondella	1
3	971/00803	Afdichtring	Dichtung	Tætning	Tenuta	ø8/14 x 3.5/5
4	971/00804	Pakkingbus	Durchführung	Pakdåse	Premistoppa	1
5	971/00805	O-Ring	O-Ring	O-Ring	O-Ring	ø8.3 x 2.4
6	971/00806	O-Ring	O-Ring	O-Ring	O-Ring	ø16.3 x 2.4
7	971/00807	Ring	Ring	Ring	Anello	1
8	971/00808	Borgveer	Sprengring	Låsering	Anello elastico	1
9	971/00809	Spoel	Steuerschieber	Ventilglider	Rocchetto	1
10	971/99001	Mof	Buchsenausführung	Stikdåse	Presa	T
11	971/99002	Spoel	Steuerschieber	Ventilglider	Rocchetto	T
12	7/1004	Schroef	Schraube	Skruer	Vite	M10 x 35
13	971/99004	Afdichtring	Dichtung	Tætning	Tenuta	½" BSP
14	971/99005	Kap	Kappe	Hætte	Cappuccio	½" BSP
15	971/99006	Nippel	Nippel	Nippel	Nipppo	½ BSP (T)
16	971/99007	Spoel	Steuerschieber	Ventilglider	Rocchetto	1
17	971/99008	O-Ring	O-Ring	O-Ring	O-Ring	ø24,2 x 3
18	971/99009	Spoel	Steuerschieber	Ventilglider	Rocchetto	P
19	971/99010	O-Ring	O-Ring	O-Ring	O-Ring	ø33 x 2
20	971/99011	Mof	Buchsenausführung	Stikdåse	Presa	P
21	971/00201	Moer	Mutter	Møtrik	Dado	M24 x 1.5
22	971/00202	Afdichtring	Dichtung	Tætning	Tenuta	ø8,7/13 x 1
23	971/00203	Schroef	Schraube	Skruer	Vite	1
24	971/00204	Deksel	Abdeckung	Kappe	Copertura	1
25	971/00205	Diafragma	Membrane	Membran	Diaframma	1
26	971/00206	Huis	Gehäuse	Hoveddel	Corpo	1
27	971/99012	Schroef	Schraube	Skruer	Vite	M10 x 50
28	971/99013	Huis	Gehäuse	Hoveddel	Corpo	1
29	971/99014	Ring	Ring	Ring	Anello	1
30	971/00301	Fitting	Armatuur	Fittings	Accessorio	4
31	971/99015	Afdichtring	Dichtung	Tætning	Tenuta	ø28/36 x 5.7
32	971/99016	Afdichtring	Dichtung	Tætning	Tenuta	ø28/38 x 7/10
33	971/99017	Zuiger	Kolben	Zuiger	Stantuffo	1
34	7/10017	Schroef	Schraube	Skruer	Vite	M10 x 50
35	971/00401	Neusstuk	Frontverkleidung	Mejselholder	Estremità	HEX 22
36	971/00402	Bus	Buchse	Bøsning	Boccola	HEX 22
37	971/00403	Veer	Feder	Fjeder	Molla	1
38	971/00404	Pen	Zapfen	Stift	Perno	1
39	971/00405	Grendel	Riegel	Grendel	Dispositivo di bloccaggio	1
40	971/00406	Spanstift	Zapfen, zylindr.	Valsetap	Perno cilindrico	ø16 x 50
41	971/00407	Spanstift	Zapfen, zylindr.	Valsetap	Perno cilindrico	ø10 x 50
42	971/99018	Afdichtring	Scheibe	Spændeskive	Rondella	3
43	971/99019	Afdichtring	Scheibe	Spændeskive	Rondella	ø28,7/38 x 2
44	971/99020	Borgveer	Sprengring	Låsering	Anello elastico	1
45	971/99021	O-Ring	O-Ring	O-Ring	O-Ring	ø25 x 1.5
46	971/99022	O-Ring	O-Ring	O-Ring	O-Ring	ø13 x 1.5
47	971/99023	O-Ring	O-Ring	O-Ring	O-Ring	ø22 x 1.5
48	971/99024	O-Ring	O-Ring	O-Ring	O-Ring	ø12 x 1.5
49	971/99025	O-Ring	O-Ring	O-Ring	O-Ring	ø69 x 1.5
50	971/99026	Balg	Balgen	Blæsebælg	Soffietti	1
51	971/99027	Borgveer	Sprengring	Låsering	Anello elastico	ø57 x 2
52	971/00501	Schroef	Schraube	Skruer	Vite	M10 x 130
53	971/00502	Schroef	Schraube	Skruer	Vite	M10 x 70
54	8/10006	Moer	Mutter	Møtrik	Dado	2
55	4/1004	Afdichtring	Scheibe	Spændeskive	Rondella	ø10
56	971/00505	Buis	Rohrstück	Rør	Tubo	1
57	971/00506	Hendel	Griff	Håndtag	Impugnatura	1
58	971/00507	Steun	Halterung	Beslag	Staffa	1
59	971/00508	Bus	Buchse	Bøsning	Boccola	2
60	971/00601	Hendel	Griff	Håndtag	Impugnatura	1
61	971/00602	Trekker	Auslöser	Aftrækker	Innesco	1
62	7/8001	Schroef	Schraube	Skruer	Vite	M8 x 30
63	971/00604	Onderplaat	Rüttelplatte	Klods	Tampone	1
64	971/00605	Moer	Mutter	Møtrik	Dado	M8
65	971/00606	Backstop				1
66	971/00607	Grendel	Riegel	Grendel	Dispositivo di bloccaggio	1
67	7/6078	Schroef	Schraube	Skruer	Vite	M6 x 40
68	8/6007	Moer	Mutter	Møtrik	Dado	M6
69	971/00610	Afdichtring	Scheibe	Spændeskive	Rondella	ø10
70	971/00611	Schroef	Schraube	Skruer	Vite	M10 x 16
71	971/00612	Schroef	Schraube	Skruer	Vite	M10 x 25
72	971/00700	Afdichtset	Dichtungsatz	Tætningssæt	Kit guarnizioni di tenuta	1
73	971/00800	Trekker	Auslöser zsb.	Aftrækker	Gruppo Innesco	1
74	971/00200	Accumulator Assembly				1
75	971/00300	Cilinder	Zylinder	Cylinder	Completo	1
76	971/00400	Neusstuk bouwdeel	Nase kpl.	Hammer hoved komplet	Assemblaggio Naso	1
77	971/00500	Hendel	Griff-Zsb.	Håndtagsmontage	Gruppo impugnatura	1
78	971/00600	Hendel	Griff-Zsb.	Håndtagsmontage	Gruppo impugnatura	1
79	971/10700	Accumulator	Akkumulatorsatz	Akkumulator	Kit accumulatore	1
80	971/15000	Spoeldekset Kit	Spulenkappen-Kit	Spole Cap Kit	Kit Rocchetto	(T)
81	971/16000	Spoeldekset Kit	Spulenkappen-Kit	Spole Cap Kit	Kit Rocchetto	(P)
82	971/17000	Spoeldekset Kit	Spulenkappen-Kit	Spole Cap Kit	Kit Rocchetto	(T & P)



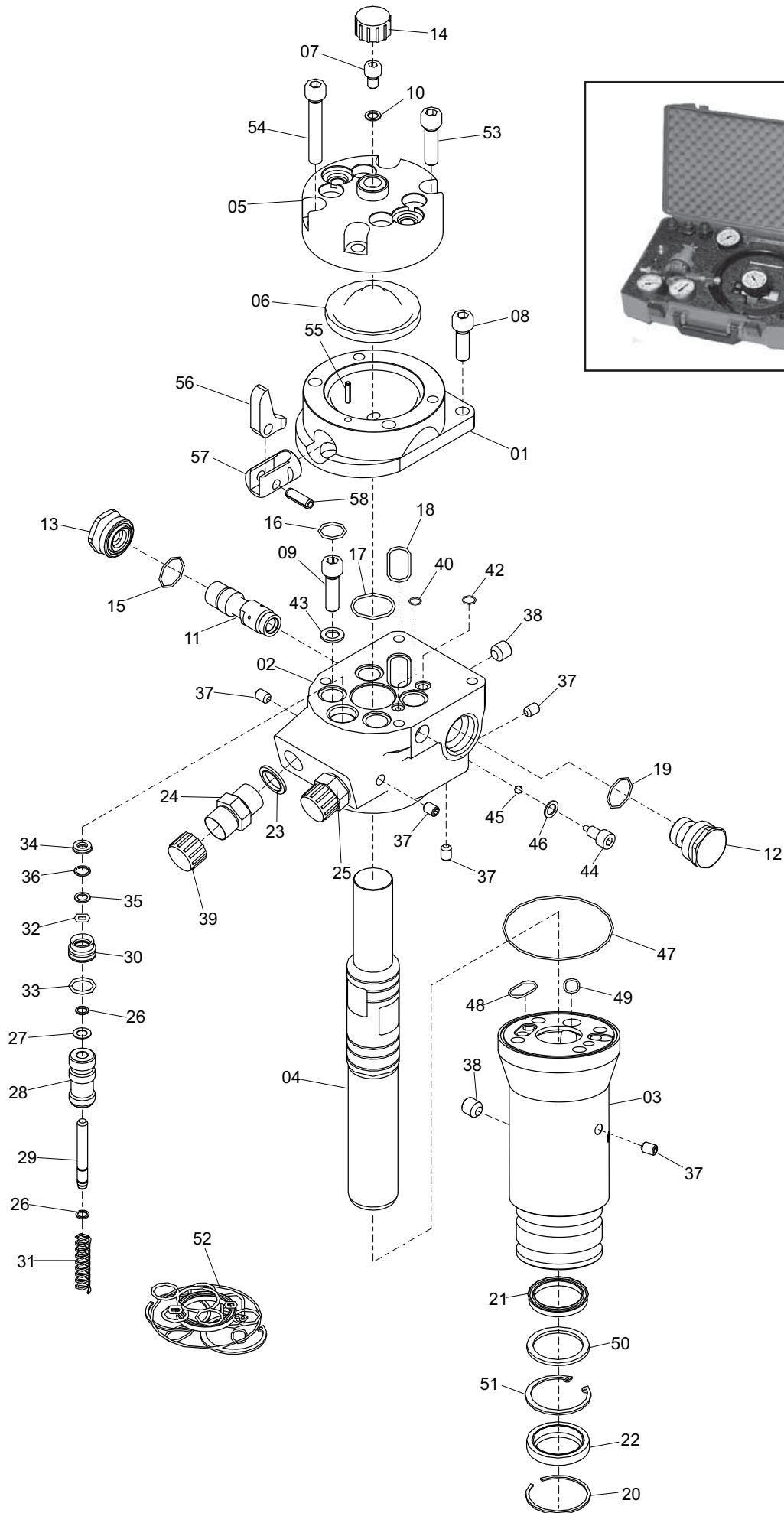
Main Assembly, Ensemble Principal, Conjunto Principal, Conjunto Principal

1	971/00806	O-Ring	Joint torique	Junta tórica	Anel Vedante	ø16.3x2.4	1
2	971/00803	Seal	Joint d'étanchéité	Obturador	Vedante	ø8/14x3.5/5	1
3	971/99028	Gland	Presse-étoupe	Prensaestopas	Bucha		1
4	971/00805	O-Ring	Joint torique	Junta tórica	Anel Vedante	ø8.3x2.4	1
5	971/00807	Ring	Bague	Anillo	Anel		1
6	971/00808	Circlip	Circlip	Resorte circular	Grampo circular		1
7	971/99029	Circlip	Circlip	Resorte circular	Grampo circular		2
8	971/99030	Spool	Tiroir	Carrete	Carretel		1
9	971/99031	Rod	Tige	Varilla	Biela		1
10	971/00801	Spring	Ressort	Resorte	Mola		1
11	971/00802	Washer	Rondelle	Arandela	Anilha		1
12	7/10017	Screw	Vis	Tornillo	Parafuso	M10x50	3
13	971/99018	Washer	Rondelle	Arandela	Anilha		3
14	971/00205	Diaphragm	Diaphragme	Diafragma	Diafragma		1
15	971/99033	Cap	Capuchon	Casquete	Tampa	M24x1.5	1
16	971/00203	Screw	Vis	Tornillo	Parafuso		1
17	971/00202	Seal	Joint d'étanchéité	Obturador	Vedante	ø8,7/13x1	1
18	971/99034	Cover	Capot	Cubierta	Tampa		1
19	971/99035	Body	Carène	Cuerpo	Corpo		1
20	7/0006	Screw	Vis	Tornillo	Parafuso	M10x30	4
21	971/99023	O-Ring	Joint torique	Junta tórica	Anel Vedante	ø22x1.5	2
22	971/99001	Socket	Prise	Enchufe	Tomada	T	1
23	971/99002	Spool	Tiroir	Carrete	Carretel		1
24	971/99021	O-Ring	Joint torique	Junta tórica	Anel Vedante	ø25x1.5	1
25	971/99037	Body	Carène	Cuerpo	Corpo		1
26	971/99038	Spool	Tiroir	Carrete	Carretel	1-Flat	1
26	971/99007	Spool	Tiroir	Carrete	Carretel	2-Flat	1
27	971/99008	O-Ring	Joint torique	Junta tórica	Anel Vedante	ø24,2x3	2
28	971/99009	Spool	Tiroir	Carrete	Carretel	P	1
29	971/99010	O-Ring	Joint torique	Junta tórica	Anel Vedante	ø33x2	2
30	971/99024	O-Ring	Joint torique	Junta tórica	Anel Vedante	ø12x1.5	2
31	971/99022	O-Ring	Joint torique	Junta tórica	Anel Vedante	ø13x1.5	1
32	971/99004	Seal	Joint d'étanchéité	Obturador	Vedante		2
33	971/99006	Nipple	Téton femelle	Tetón	Bocal	½ BSP (T)	2
33	971/99039	Nipple	Téton femelle	Tetón	Bocal	½ JIC (T)	2
34	971/99005	Cap	Capuchon	Casquete	Tampa	½" BSP	2
34	971/99040	Cap	Capuchon	Casquete	Tampa	½" JIC	2
35	971/99011	Socket	Prise	Enchufe	Tomada	P	1
36	971/99017	Piston	Piston	Pistón	Pistão		1
37	971/99025	O-Ring	Joint torique	Junta tórica	Anel Vedante	ø69x1.5	1
38	971/00900	Cylinder	Vérin	Cilindro	Cilindro		1
39	971/00301	Fitting	Fixation	Accesorio	Encaixe		4
40	971/99015	Seal	Joint d'étanchéité	Obturador	Vedante	ø28/36x5.7	1
41	971/99019	Washer	Rondelle	Arandela	Anilha	ø28.7/38x2	1
42	971/99020	Circlip	Circlip	Resorte circular	Grampo circular		1
43	971/99016	Afdichtring	Dichtung	Tætning	Tenuta	ø28/38x7/10	1
44	971/99014	Ring	Bague	Anillo	Anel		1
45	9/10014	Screw	Vis	Tornillo	Parafuso	M10x70	2
46	971/99042	Roll Pin	Goupille fendue	Pivote de rodillo	Pino cilíndrico	ø5x30	1
47	971/99043	Support	Support	Soporte	Suporte		1
48	971/99044	Lever	Levier	Palanca	Alavanca		1
49	971/99045	Roll Pin	Goupille fendue	Pivote de rodillo	Pino cilíndrico	ø8x20	1
50	971/01000	Seal Kit	Jeu étanchéité	Juego retenes	Conjunto de Vedante		10
51	971/10700	Accumulator Charging Kit	Jeu accumulateur	Juego acumulador	Conjunto acumulador		1
52	971/15000	Spool Cap Kit	Kit de bouchon de bobine	Kit de tapa de carrete	kit de carretel	(T)	1
53	971/16000	Spool Cap Kit	Kit de bouchon de bobine	Kit de tapa de carrete	kit de carretel	(P)	1
54	971/17000	Spool Cap Kit	Kit de bouchon de bobine	Kit de tapa de carrete	kit de carretel	(T & P)	1



Hoofdframe, Haupt-Zsb., Hovedenhed, Gruppo Principale

1	971/00806	O-Ring	O-Ring	O-Ring	O-Ring	ø16.3x2.4	1
2	971/00803	Afdichtring	Dichtung	Tætning	Tenuta	ø8/14x3.5/5	1
3	971/99028	Pakkingbus	Durchführung	Pakdåse	Premistoppa		1
4	971/00805	O-Ring	O-Ring	O-Ring	O-Ring	ø8.3x2.4	1
5	971/00807	Ring	Ring	Ring	Anello		1
6	971/00808	Borgveer	Sprengring	Låsering	Anello elastico		1
7	971/99029	Borgveer	Sprengring	Låsering	Anello elastico		2
8	971/99030	Spoel	Steuerschieber	Ventilglider	Rocchetto		1
9	971/99031	Staaft	Stange	Root	Asta		1
10	971/00801	Veer	Feder	Fjeder	Molla		1
11	971/00802	Afdichtring	Scheibe	Spændeskive	Rondella		1
12	7/10017	Schroef	Schraube	Skrue	Vite	M10x50	3
13	971/99018	Afdichtring	Scheibe	Spændeskive	Rondella		3
14	971/00205	Diafragma	Membrane	Membran	Diaframma		1
15	971/99033	Kap	Kappe	Hætte	Cappuccio	M24x1.5	1
16	971/00203	Schroef	Schraube	Skrue	Vite		1
17	971/00202	Afdichtring	Dichtung	Tætning	Tenuta	ø8,7/13x1	1
18	971/99034	Deksel	Abdeckung	Kappe	Copertura		1
19	971/99035	Huis	Gehäuse	Hoveddel	Corpo		1
20	7/0006	Schroef	Schraube	Skrue	Vite	M10x30	4
21	971/99023	O-Ring	O-Ring	O-Ring	O-Ring	ø22x1.5	2
22	971/99001	Mof	Buchsenausführung	Stikdåse	Preso	T	1
23	971/99002	Spoel	Steuerschieber	Ventilglider	Rocchetto		1
24	971/99021	O-Ring	O-Ring	O-Ring	O-Ring	ø25x1.5	1
25	971/99037	Huis	Gehäuse	Hoveddel	Corpo		1
26	971/99038	Spoel	Steuerschieber	Ventilglider	Rocchetto	1-Flat	1
26	971/99007	Spoel	Steuerschieber	Ventilglider	Rocchetto	2-Flat	1
27	971/99008	O-Ring	O-Ring	O-Ring	O-Ring	ø24,2x3	2
28	971/99009	Spoel	Steuerschieber	Ventilglider	Rocchetto	P	1
29	971/99010	O-Ring	O-Ring	O-Ring	O-Ring	ø33x2	2
30	971/99024	O-Ring	O-Ring	O-Ring	O-Ring	ø12x1.5	2
31	971/99022	O-Ring	O-Ring	O-Ring	O-Ring	ø13x1.5	1
32	971/99004	Afdichtring	Dichtung	Tætning	Tenuta		2
33	971/99006	Nippel	Nippel	Nippel	Niplo	½ BSP (T)	2
33	971/99039	Nippel	Nippel	Nippel	Niplo	½ JIC (T)	2
34	971/99005	Kap	Kappe	Hætte	Cappuccio	½" BSP	2
34	971/99040	Kap	Kappe	Hætte	Cappuccio	½" JIC	2
35	971/99011	Mof	Buchsenausführung	Stikdåse	Preso	P	1
36	971/99017	Zuiger	Kolben	Zuiger	Stantuffo		1
37	971/99025	O-Ring	O-Ring	O-Ring	O-Ring	ø69x1.5	1
38	971/00900	Cilinder	Zylinder	Cylinder	Completo		1
39	971/00301	Fitting	Armatur	Fittings	Accessorio		4
40	971/99015	Afdichtring	Dichtung	Tætning	Tenuta	ø28/36x5.7	1
41	971/99019	Afdichtring	Scheibe	Spændeskive	Rondella	ø28.7/38x2	1
42	971/99020	Borgveer	Sprengring	Låsering	Anello elastico		1
43	971/99016	Afdichtring	Dichtung	Tætning	Tenuta	ø28/38x7/10	1
44	971/99014	Ring	Ring	Ring	Anello		1
45	9/10014	Schroef	Schraube	Skrue	Vite	M10x70	2
46	971/99042	Spanstift	Zapfen, zylindr.	Valsetap	Perno cilindrico	ø5x30	1
47	971/99043	Steun	Halterung	Støtte	Supporto		1
48	971/99044	Hendel	Hebel	Arm	Leva		1
49	971/99045	Spanstift	Zapfen, zylindr.	Valsetap	Perno cilindrico	ø8x20	1
50	971/01000	Afdichtset	Dichtringsatz	Tætningssæt	Kit guarnizioni di tenuta		10
51	971/10700	Accumulator	Akkumulatorsatz	Akkumulator	Kit accumulatore		1
52	971/15000	Spoeldeksel Kit	Spulenkappen-Kit	Spole Cap Kit	Kit Rocchetto	(T)	1
53	971/16000	Spoeldeksel Kit	Spulenkappen-Kit	Spole Cap Kit	Kit Rocchetto	(P)	1
54	971/17000	Spoeldeksel Kit	Spulenkappen-Kit	Spole Cap Kit	Kit Rocchetto	(T & P)	1



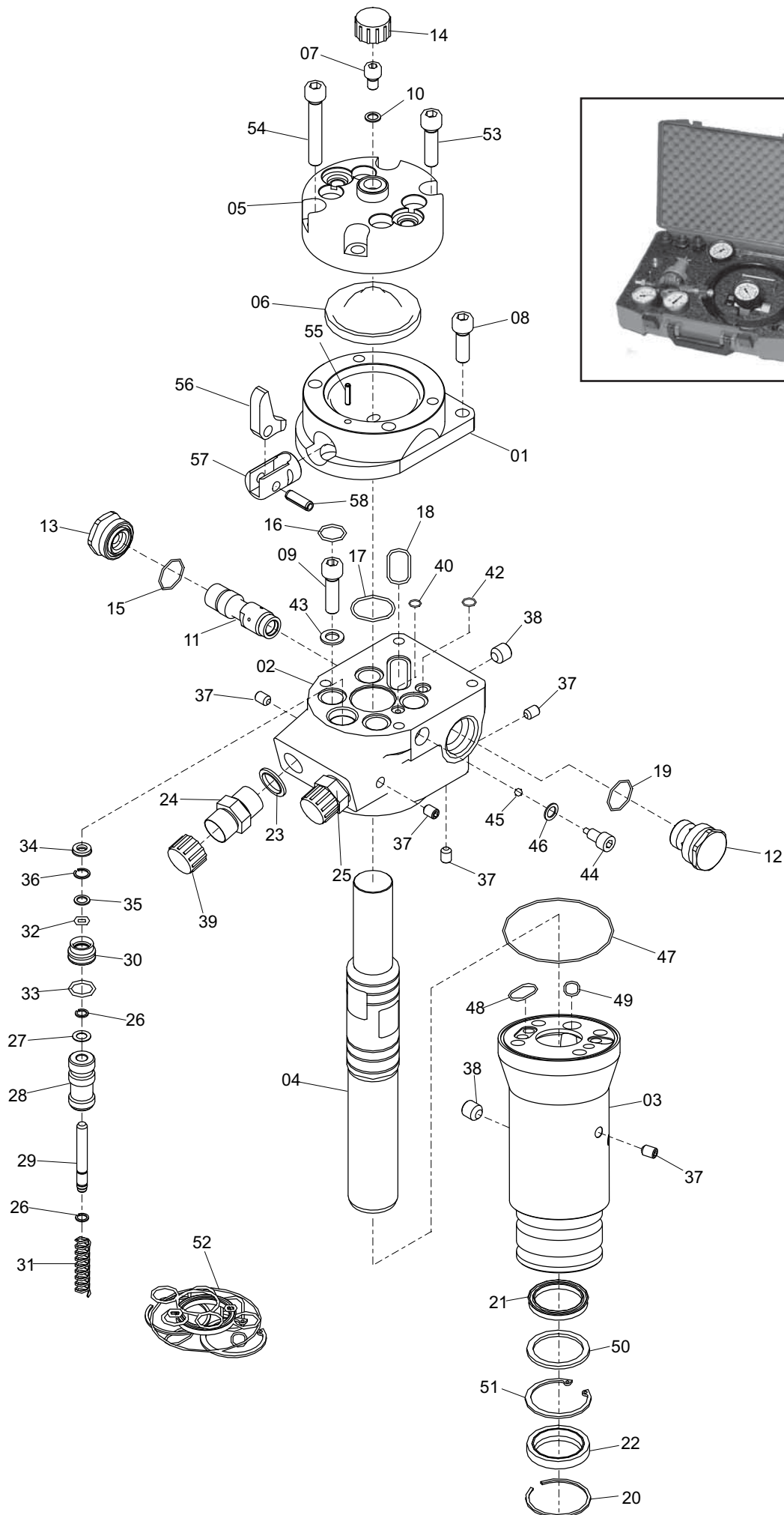
59

Main Assembly, Ensemble Principal, Conjunto Principal, Conjunto Principal

1	971/99046	Body	Carène	Cuerpo	Corpo		1
2	971/01100	Body	Carène	Cuerpo	Corpo		1
3	971/01200	Cylinder	Vérin	Cilindro	Cilindro		1
4	971/99047	Piston	Piston	Pistón	Pistão		1
5	971/99049	Cover	Capot	Cubierta	Tampa		1
6	971/00205	Diaphragm	Diaphragme	Diafragma	Diafragma		1
7	971/00203	Screw	Vis	Tornillo	Parafuso		1
8	971/00612	Screw	Vis	Tornillo	Parafuso	M10x25	2
9	7/1004	Screw	Vis	Tornillo	Parafuso	M10x35	4
10	971/00202	Seal	Joint d'étanchéité	Obturador	Vedante	ø8,7/13x1	1
11	971/99050	Spool	Tiroir	Carrete	Carretel		1
12	971/99051	Socket	Prise	Enchufe	Tomada		1
13	971/99052	Socket	Prise	Enchufe	Tomada		1
14	971/99033	Cap	Capuchon	Casquete	Tampa	M24x1.5	1
15	971/99053	O-Ring	Joint torique	Junta tórica	Anel Vedante	ø24x1.5	1
16	971/99054	O-Ring	Joint torique	Junta tórica	Anel Vedante	ø18x2	4
17	971/99055	O-Ring	Joint torique	Junta tórica	Anel Vedante	ø30x2	1
18	971/99056	O-Ring	Joint torique	Junta tórica	Anel Vedante	ø32x2	1
19	971/99057	O-Ring	Joint torique	Junta tórica	Anel Vedante	ø25.12x1.78	1
20	971/99058	Ring	Bague	Anillo	Anel		1
21	971/99059	Seal	Joint d'étanchéité	Obturador	Vedante	ø32/40x6	1
22	971/99060	Seal	Joint d'étanchéité	Obturador	Vedante	ø32/45x7/10	1
23	971/99004	Seal	Joint d'étanchéité	Obturador	Vedante	½" BSP	2
24	971/99006	Nipple	Téton femelle	Tetón	Bocal	½ BSP w/o restriction	1
24	971/99061	Nipple	Téton femelle	Tetón	Bocal	½ BSP 3.4mm restrictor	1
24	971/99062	Nipple	Téton femelle	Tetón	Bocal	½ BSP 3.8mm restrictor	1
25	971/99006	Nipple	Téton femelle	Tetón	Bocal	½ BSP w/o restriction	1
26	971/99029	Circlip	Circlip	Resorte circular	Grampo circular		2
27	971/99064	Shim	Cale	Cuña	Calço	8x14x0.5	1
28	971/99065	Spool	Tiroir	Carrete	Carretel		1
29	971/99066	Rod	Tige	Varilla	Biela		1
30	971/99028	Gland	Presse-étoupe	Prensaestopas	Bucha		1
31	971/99067	Spring	Ressort	Resorte	Mola		1
32	971/00805	O-Ring	Joint torique	Junta tórica	Anel Vedante	ø8.3x2.4	1
33	971/00806	O-Ring	Joint torique	Junta tórica	Anel Vedante	ø16.3x2.4	1
34	971/00803	Seal	Joint d'étanchéité	Obturador	Vedante	ø8/14x3.5/5	1
35	971/00807	Ring	Bague	Anillo	Anel		1
36	971/00808	Circlip	Circlip	Resorte circular	Grampo circular		1
37	971/00301	Fitting	Fixation	Accesorio	Encaixe		6
38	971/99068	Fitting	Fixation	Accesorio	Encaixe		3
39	971/99005	Cap	Capuchon	Casquete	Tampa	½" BSP	2
40	971/99069	O-Ring	Joint torique	Junta tórica	Anel Vedante	ø6x2	1
41	9/10014	Screw	Vis	Tornillo	Parafuso	M10x70	2
42	971/99070	O-Ring	Joint torique	Junta tórica	Anel Vedante	ø8x2	1
43	971/99018	Washer	Rondelle	Arandela	Anilha		4
44	971/99071	Washer	Rondelle	Arandela	Anilha		1
45	971/99072	Ball Bearing	Roulement à billes	Cojinete de Bolas	Rolamento de Esferas		1
46	971/99073	Seal	Joint d'étanchéité	Obturador	Vedante	ø9/14x1	1
47	971/99074	O-Ring	Joint torique	Junta tórica	Anel Vedante	ø82x1.5	1
48	971/99075	O-Ring	Joint torique	Junta tórica	Anel Vedante	ø16x1.5	1
49	971/99022	O-Ring	Joint torique	Junta tórica	Anel Vedante	ø13x1.5	1
50	971/99076	Washer	Rondelle	Arandela	Anilha	ø32.7/45x2.5	1
51	971/99077	Ring	Bague	Anillo	Anel		1
52	971/01400	Seal Kit	Jeu étanchéité	Juego retenes	Conjunto de Vedante		1
53	7/0006	Screw	Vis	Tornillo	Parafuso	M10x30	2
54	9/10014	Screw	Vis	Tornillo	Parafuso	M10x70	2
55	971/99042	Roll Pin	Goupille fendue	Pivote de rodillo	Pino cilíndrico	ø5x30	1
56	971/99044	Lever	Levier	Palanca	Alavanca		1
57	971/99079	Support	Support	Soporte	Suporte		1
58	971/99045	Roll Pin	Goupille fendue	Pivote de rodillo	Pino cilíndrico	ø8x20	1
59	971/10700	Accumulator Charging Kit	Jeu accumulateur	Juego acumulador	Conjunto acumulador		1

Hoofdframe, Haupt-Zsb., Hovedenhed, Gruppo Principale

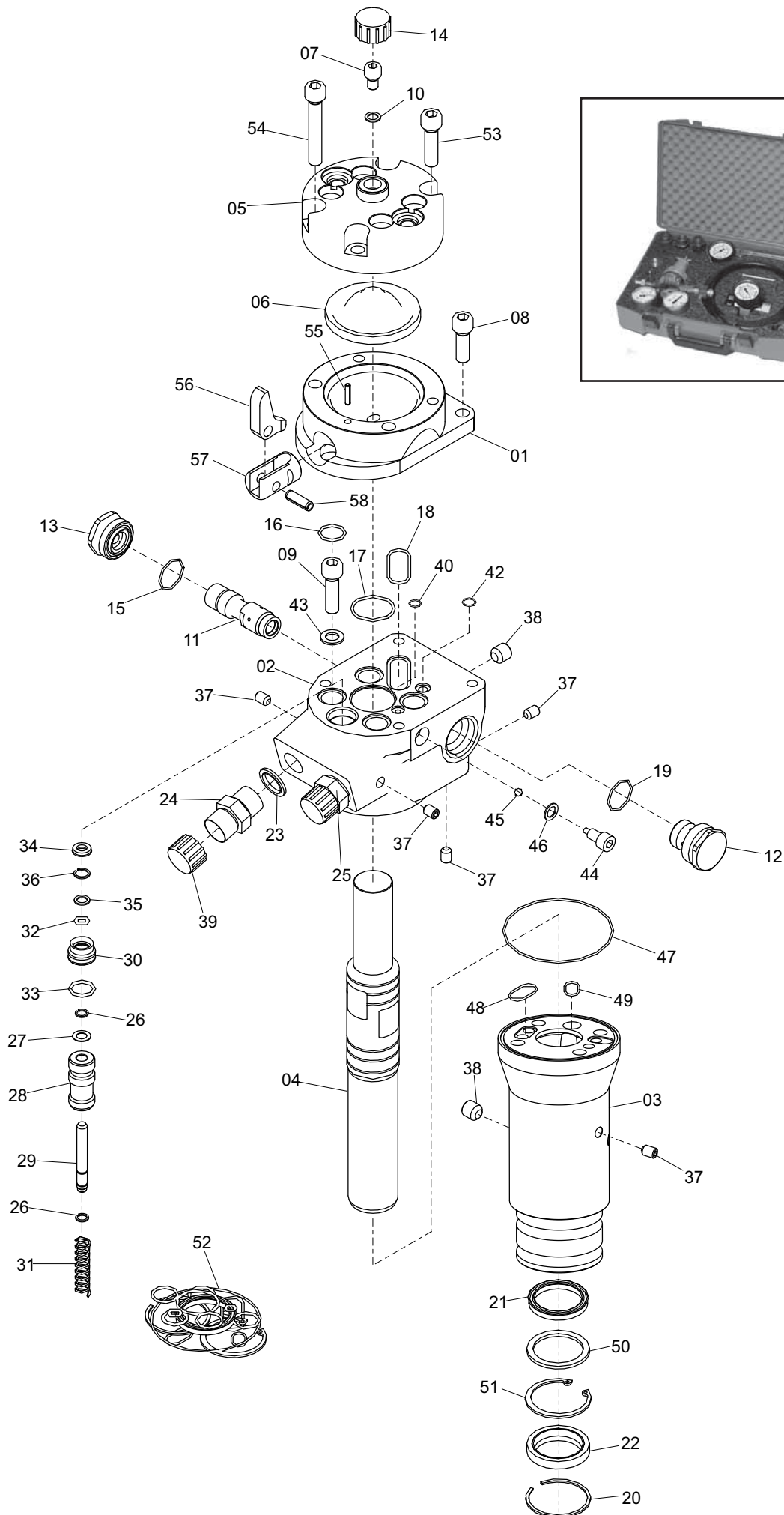
1	971/99046	Body	Carène	Cuerpo	Corpo		1
2	971/01100	Body	Carène	Cuerpo	Corpo		1
3	971/01200	Cylinder	Vérin	Cilindro	Cilindro		1
4	971/99047	Piston	Piston	Pistón	Pistão		1
5	971/99049	Cover	Capot	Cubierta	Tampa		1
6	971/00205	Diaphragm	Diaphragme	Diafragma	Diafragma		1
7	971/00203	Screw	Vis	Tornillo	Parafuso		1
8	971/00612	Screw	Vis	Tornillo	Parafuso	M10x25	2
9	7/1004	Screw	Vis	Tornillo	Parafuso	M10x35	4
10	971/00202	Seal	Joint d'étanchéité	Obturador	Vedante	ø8,7/13x1	1
11	971/99050	Spool	Tiroir	Carrete	Carretel		1
12	971/99051	Socket	Prise	Enchufe	Tomada		1
13	971/99052	Socket	Prise	Enchufe	Tomada		1
14	971/99033	Cap	Capuchon	Casquete	Tampa	M24x1.5	1
15	971/99053	O-Ring	Joint torique	Junta tórica	Anel Vedante	ø24x1.5	1
16	971/99054	O-Ring	Joint torique	Junta tórica	Anel Vedante	ø18x2	4
17	971/99055	O-Ring	Joint torique	Junta tórica	Anel Vedante	ø30x2	1
18	971/99056	O-Ring	Joint torique	Junta tórica	Anel Vedante	ø32x2	1
19	971/99057	O-Ring	Joint torique	Junta tórica	Anel Vedante	ø25.12x1.78	1
20	971/99058	Ring	Bague	Anillo	Anel		1
21	971/99059	Seal	Joint d'étanchéité	Obturador	Vedante	ø32/40x6	1
22	971/99060	Seal	Joint d'étanchéité	Obturador	Vedante	ø32/45x7/10	1
23	971/99004	Seal	Joint d'étanchéité	Obturador	Vedante	½" BSP	2
24	971/99006	Nipple	Téton femelle	Tetón	Bocal	½ BSP w/o restrictor	1
24	971/99061	Nipple	Téton femelle	Tetón	Bocal	½ BSP 3.4mm restrictor	1
24	971/99062	Nipple	Téton femelle	Tetón	Bocal	½ BSP 3.8mm restrictor	1
25	971/99006	Nipple	Téton femelle	Tetón	Bocal	½ BSP w/o restrictor	1
26	971/99029	Circlip	Circlip	Resorte circular	Grampo circular		2
27	971/99064	Shim	Cale	Cuña	Calço	8x14x0.5	1
28	971/99065	Spool	Tiroir	Carrete	Carretel		1
29	971/99066	Rod	Tige	Varilla	Biela		1
30	971/99028	Gland	Presse-étoupe	Prensaestopas	Bucha		1
31	971/99067	Spring	Ressort	Resorte	Mola		1
32	971/00805	O-Ring	Joint torique	Junta tórica	Anel Vedante	ø8.3x2.4	1
33	971/00806	O-Ring	Joint torique	Junta tórica	Anel Vedante	ø16.3x2.4	1
34	971/00803	Seal	Joint d'étanchéité	Obturador	Vedante	ø8/14x3.5/5	1
35	971/00807	Ring	Bague	Anillo	Anel		1
36	971/00808	Circlip	Circlip	Resorte circular	Grampo circular		1
37	971/00301	Fitting	Fixation	Accesorio	Encaixe		6
38	971/99068	Fitting	Fixation	Accesorio	Encaixe		3
39	971/99005	Cap	Capuchon	Casquete	Tampa	½" BSP	2
40	971/99069	O-Ring	Joint torique	Junta tórica	Anel Vedante	ø6x2	1
41	9/10014	Screw	Vis	Tornillo	Parafuso	M10x70	2
42	971/99070	O-Ring	Joint torique	Junta tórica	Anel Vedante	ø8x2	1
43	971/99018	Washer	Rondelle	Arandela	Anilha		4
44	971/99071	Washer	Rondelle	Arandela	Anilha		1
45	971/99072	Ball Bearing	Roulement à billes	Cojinete de Bolas	Rolamento de Esferas		1
46	971/99073	Seal	Joint d'étanchéité	Obturador	Vedante	ø9/14x1	1
47	971/99074	O-Ring	Joint torique	Junta tórica	Anel Vedante	ø82x1.5	1
48	971/99075	O-Ring	Joint torique	Junta tórica	Anel Vedante	ø16x1.5	1
49	971/99022	O-Ring	Joint torique	Junta tórica	Anel Vedante	ø13x1.5	1
50	971/99076	Washer	Rondelle	Arandela	Anilha	ø32.7/45x2.5	1
51	971/99077	Ring	Bague	Anillo	Anel		1
52	971/01400	Seal Kit	Jeu étanchéité	Juego retenes	Conjunto de Vedante		1
53	7/0006	Screw	Vis	Tornillo	Parafuso	M10x30	2
54	9/10014	Screw	Vis	Tornillo	Parafuso	M10x70	2
55	971/99042	Roll Pin	Goupille fendue	Pivote de rodillo	Pino cilíndrico	ø5x30	1
56	971/99044	Lever	Levier	Palanca	Alavanca		1
57	971/99079	Support	Support	Soporte	Suporte		1
58	971/99045	Roll Pin	Goupille fendue	Pivote de rodillo	Pino cilíndrico	ø8x20	1
59	971/10700	Accumulator Charging Kit	Jeu accumulateur	Juego acumulador	Conjunto acumulador		1



59

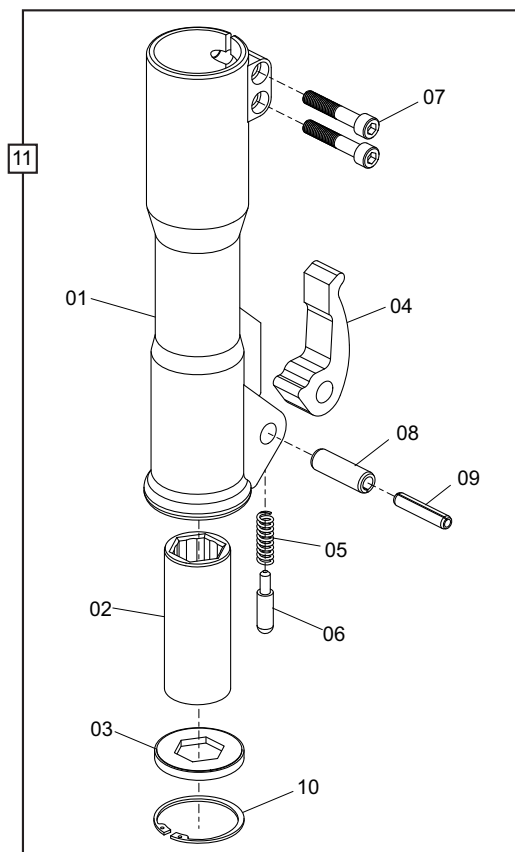
Main Assembly, Ensemble Principal, Conjunto Principal, Conjunto Principal

1	971/99046	Body	Carène	Cuerpo	Corpo		1
2	971/01100	Body	Carène	Cuerpo	Corpo		1
3	971/01300	Cylinder	Vérin	Cilindro	Cilindro		1
4	971/99048	Piston	Piston	Pistón	Pistão		1
5	971/99049	Cover	Capot	Cubierta	Tampa		1
6	971/00205	Diaphragm	Diaphragme	Diafragma	Diafragma		1
7	971/00203	Screw	Vis	Tornillo	Parafuso		1
8	971/00612	Screw	Vis	Tornillo	Parafuso	M10x25	2
9	7/1004	Screw	Vis	Tornillo	Parafuso	M10x35	4
10	971/00202	Seal	Joint d'étanchéité	Obturador	Vedante	ø8,7/13x1	1
11	971/99050	Spool	Tiroir	Carrete	Carretel		1
12	971/99051	Socket	Prise	Enchufe	Tomada		1
13	971/99052	Socket	Prise	Enchufe	Tomada		1
14	971/99033	Cap	Capuchon	Casquete	Tampa	M24x1.5	1
15	971/99053	O-Ring	Joint torique	Junta tórica	Anel Vedante	ø24x1.5	1
16	971/99054	O-Ring	Joint torique	Junta tórica	Anel Vedante	ø18x2	4
17	971/99055	O-Ring	Joint torique	Junta tórica	Anel Vedante	ø30x2	1
18	971/99056	O-Ring	Joint torique	Junta tórica	Anel Vedante	ø32x2	1
19	971/99057	O-Ring	Joint torique	Junta tórica	Anel Vedante	ø25.12x1.78	1
20	971/99058	Ring	Bague	Anillo	Anel		1
21	971/99059	Seal	Joint d'étanchéité	Obturador	Vedante	ø32/40x6	1
22	971/99060	Seal	Joint d'étanchéité	Obturador	Vedante	ø32/45x7/10	1
23	971/99004	Seal	Joint d'étanchéité	Obturador	Vedante	½" BSP	2
24	971/99039	Nipple	Téton femelle	Tetón	Bocal	½ JIC w/o restriction	1
24	971/99063	Nipple	Téton femelle	Tetón	Bocal	½ JIC 3.8mm restrictor	1
25	971/99039	Nipple	Téton femelle	Tetón	Bocal	½ JIC w/o restriction	1
26	971/99029	Circlip	Circlip	Resorte circular	Grampo circular		2
27	971/99064	Shim	Cale	Cuña	Calço	8x14x0.5	1
28	971/99065	Spool	Tiroir	Carrete	Carretel		1
29	971/99066	Rod	Tige	Varilla	Biela		1
30	971/99028	Gland	Presse-étoupe	Prensaestopas	Bucha		1
31	971/99067	Spring	Ressort	Resorte	Mola		1
32	971/00805	O-Ring	Joint torique	Junta tórica	Anel Vedante	ø8.3x2.4	1
33	971/00806	O-Ring	Joint torique	Junta tórica	Anel Vedante	ø16.3x2.4	1
34	971/00803	Seal	Joint d'étanchéité	Obturador	Vedante	ø8/14x3.5/5	1
35	971/00807	Ring	Bague	Anillo	Anel		1
36	971/00808	Circlip	Circlip	Resorte circular	Grampo circular		1
37	971/00301	Fitting	Fixation	Accesorio	Encaixe		6
38	971/99068	Fitting	Fixation	Accesorio	Encaixe		3
39	971/99040	Cap	Capuchon	Casquete	Tampa	½" JIC	2
40	971/99069	O-Ring	Joint torique	Junta tórica	Anel Vedante	ø6x2	1
41	9/10014	Screw	Vis	Tornillo	Parafuso	M10x70	2
42	971/99070	O-Ring	Joint torique	Junta tórica	Anel Vedante	ø8x2	1
43	971/99018	Washer	Rondelle	Arandela	Anilha		4
44	971/99071	Washer	Rondelle	Arandela	Anilha		1
45	971/99072	Ball Bearing	Roulement à billes	Cojinete de Bolas	Rolamento de Esferas		1
46	971/99073	Seal	Joint d'étanchéité	Obturador	Vedante	ø9/14x1	1
47	971/99074	O-Ring	Joint torique	Junta tórica	Anel Vedante	ø82x1.5	1
48	971/99075	O-Ring	Joint torique	Junta tórica	Anel Vedante	ø16x1.5	1
49	971/99022	O-Ring	Joint torique	Junta tórica	Anel Vedante	ø13x1.5	1
50	971/99076	Washer	Rondelle	Arandela	Anilha	ø32.7/45x2.5	1
51	971/99077	Ring	Bague	Anillo	Anel		1
52	971/01400	Seal Kit	Jeu étanchéité	Juego retenes	Conjunto de Vedante		1
53	7/10006	Screw	Vis	Tornillo	Parafuso	M10x30	2
54	9/10014	Screw	Vis	Tornillo	Parafuso	M10x70	2
55	971/99042	Roll Pin	Goupille fendue	Pivote de rodillo	Pino cilíndrico	ø5x30	1
56	971/99044	Lever	Levier	Palanca	Alavanca		1
57	971/99079	Support	Support	Soporte	Suporte		1
58	971/99045	Roll Pin	Goupille fendue	Pivote de rodillo	Pino cilíndrico	ø8x20	1
59	971/10700	Accumulator Charging Kit	Jeu accumulateur	Juego acumulador	Conjunto acumulador		1



Hoofdframe, Haupt-Zsb., Hovedenhed, Gruppo Principale

1	971/99046	Huis	Gehäuse	Hoveddel	Corpo		1
2	971/01100	Huis	Gehäuse	Hoveddel	Corpo		1
3	971/01200	Cilinder	Zylinder	Cylinder	Completo		1
4	971/99047	Zuiger	Kolben	Zuiger	Stantuffo		1
5	971/99049	Deksel	Abdeckung	Kappe	Copertura		1
6	971/00205	Diafragma	Membrane	Membran	Diaframma		1
7	971/00203	Schroef	Schraube	Skrue	Vite		2
8	971/00612	Schroef	Schraube	Skrue	Vite	M10x25	1
9	7/1004	Schroef	Schraube	Skrue	Vite	M10x35	4
10	971/00202	Afdichtring	Dichtung	Tætning	Tenuta	ø8,7/13x1	1
11	971/99050	Spoel	Steuerschieber	Ventilglider	Rocchetto		1
12	971/99051	Mof	Buchsenausführung	Stikdåse	Presa		1
13	971/99052	Mof	Buchsenausführung	Stikdåse	Presa		1
14	971/99033	Kap	Kappe	Hætte	Cappuccio	M24x1.5	1
15	971/99053	O-Ring	O-Ring	O-Ring	O-Ring	ø24x1.5	1
16	971/99054	O-Ring	O-Ring	O-Ring	O-Ring	ø18x2	4
17	971/99055	O-Ring	O-Ring	O-Ring	O-Ring	ø30x2	1
18	971/99056	O-Ring	O-Ring	O-Ring	O-Ring	ø32x2	1
19	971/99057	O-Ring	O-Ring	O-Ring	O-Ring	ø25.12x1.78	1
20	971/99058	Ring	Ring	Ring	Anello		1
21	971/99059	Afdichtring	Dichtung	Tætning	Tenuta	ø32/40x6	1
22	971/99060	Afdichtring	Dichtung	Tætning	Tenuta	ø32/45x7/10	1
23	971/99004	Afdichtring	Dichtung	Tætning	Tenuta	½"	2
24	971/99039	Nippel	Nippel	Nippel	Niplo	½ JIC w/o restriction	1
24	971/99063	Nippel	Nippel	Nippel	Niplo	½ JIC 3.8mm restrictor	1
25	971/99039	Nippel	Nippel	Nippel	Niplo	½ JIC w/o restriction	1
26	971/99029	Borgveer	Sprengring	Låsering	Anello elastico		2
27	971/99064	Afstandsring	Beilage	Passkive	Spessore	8x14x0.5	1
28	971/99065	Spoel	Steuerschieber	Ventilglider	Rocchetto		1
29	971/99066	Staaf	Stange	Root	Asta		1
30	971/99028	Pakkingbus	Durchführung	Pakdåse	Premistoppa		1
31	971/99067	Veer	Feder	Fjeder	Molla		1
32	971/00805	O-Ring	O-Ring	O-Ring	O-Ring	ø8.3x2.4	1
33	971/00806	O-Ring	O-Ring	O-Ring	O-Ring	ø16.3x2.4	1
34	971/00803	Afdichtring	Dichtung	Tætning	Tenuta	ø8/14x3.5/5	1
35	971/00807	Ring	Ring	Ring	Anello		1
36	971/00808	Borgveer	Sprengring	Låsering	Anello elastico		1
37	971/00301	Fitting	Armatuur	Fittings	Accessorio		6
38	971/99068	Fitting	Armatuur	Fittings	Accessorio		3
39	971/99040	Kap	Kappe	Hætte	Cappuccio	½" JIC	2
40	971/99069	O-Ring	O-Ring	O-Ring	O-Ring	ø6x2	1
41	9/10014	Schroef	Schraube	Skrue	Vite	M10x70	2
42	971/99070	O-Ring	O-Ring	O-Ring	O-Ring	ø8x2	1
43	971/99018	Afdichtring	Scheibe	Spændeskive	Rondella		4
44	971/99071	Afdichtring	Scheibe	Spændeskive	Rondella		1
45	971/99072	Kogellager	Kugellager	Kugleleje	Cuscinetto a sfere		1
46	971/99073	Afdichtring	Dichtung	Tætning	Tenuta	ø9/14x1	1
47	971/99074	O-Ring	O-Ring	O-Ring	O-Ring	ø82x1.5	1
48	971/99075	O-Ring	O-Ring	O-Ring	O-Ring	ø16x1.5	1
49	971/99022	O-Ring	O-Ring	O-Ring	O-Ring	ø13x1.5	1
50	971/99076	Afdichtring	Scheibe	Spændeskive	Rondella	ø32.7/45x2.5	1
51	971/99077	Ring	Ring	Ring	Anello		1
52	971/01400	Afdichtset	Dichtungsatz	Tætningssæt	Kit guarnizioni di tenuta		1
53	7/10006	Schroef	Schraube	Skrue	Vite	M10x30	2
54	9/10014	Schroef	Schraube	Skrue	Vite	M10x70	2
55	971/99042	Spanstift	Zapfen, zylindr.	Valsetap	Perno cilindrico	ø5x30	1
56	971/99044	Hendel	Hebel	Arm	Leva		1
57	971/99079	Steun	Halterung	Støtte	Supporto		1
58	971/99045	Spanstift	Zapfen, zylindr.	Valsetap	Perno cilindrico	ø8x20	1
59	971/10700	Accumulator	Akkumulatorsatz	Akkumulator	Kit accumulatore		1



Nose Assembly, Corps de Marteau Complet, Montaje Cuerpo Intermedio, Conjunto do Encabadouro

BHB 19, BHB 23

1	971/01502	Nose Piece	Extrémité	Ojiva	Encabadouro	Hex 25	1
2	971/01503	Bush	Douille	Buje	Bucha	Hex 25 x 108	1
3	971/01504	Bellows	Soufflet	Fuelles	Fole	Hex 25	1
4	971/01505	Latch	Verrou	Cerrojo	Trinco		1
5	971/00403	Spring	Ressort	Resorte	Mola		1
6	971/00404	Pin	Goupille	Pivote	Pino		1
7	7/10037	Screw	Vis	Tornillo	Parafuso	M10 x 55	2
8	971/00406	Roll Pin	Goupille fendue	Pivote de rodillo	Pino cilíndrico	ø16x50	1
9	971/00407	Roll Pin	Goupille fendue	Pivote de rodillo	Pino cilíndrico	ø10x50	1
10	971/99027	Ring	Bague	Anillo	Anel	ø64x2	1
11	971/01500	Nose Assembly	Corps de Marteau Complet	Montaje Cuerpo Intermedio	Conjunto do Encabadouro	Hex 25 x 108	1

BHB 25X, BHB 25, BHB 27

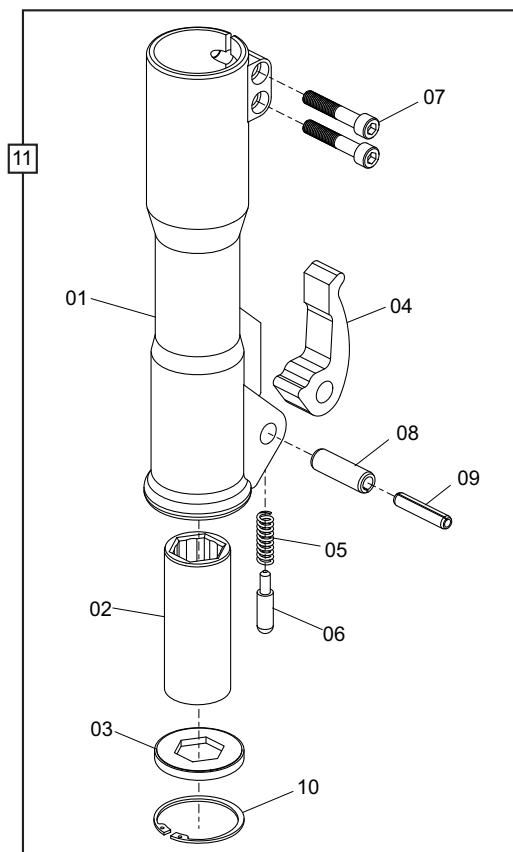
1	971/01601	Nose Piece	Extrémité	Ojiva	Encabadouro	Hex 28/32	1
2	971/01602	Bush	Douille	Buje	Bucha	Hex 32 x 160	1
3	971/01603	Bellows	Soufflet	Fuelles	Fole	Hex 32	1
4	971/01505	Latch	Verrou	Cerrojo	Trinco		1
5	971/00403	Spring	Ressort	Resorte	Mola		1
6	971/00404	Pin	Goupille	Pivote	Pino		1
7	7/10037	Screw	Vis	Tornillo	Parafuso	M10 x 55	2
8	971/00406	Roll Pin	Goupille fendue	Pivote de rodillo	Pino cilíndrico	ø16x50	1
9	971/00407	Roll Pin	Goupille fendue	Pivote de rodillo	Pino cilíndrico	ø10x50	1
10	971/01606	Ring	Bague	Anillo	Anel	ø64x2	1
11	971/01600	Nose Assembly	Corps de Marteau Complet	Montaje Cuerpo Intermedio	Conjunto do Encabadouro	Hex 32 x 160	1

BHB 19 USA, BHB 30 USA

1	971/01601	Nose Piece	Extrémité	Ojiva	Encabadouro		1
2	971/01702	Bush	Douille	Buje	Bucha		1
3	971/01603	Bellows	Soufflet	Fuelles	Fole		1
4	971/01505	Latch	Verrou	Cerrojo	Trinco		1
5	971/00403	Spring	Ressort	Resorte	Mola		1
6	971/00404	Pin	Goupille	Pivote	Pino		1
7	7/10037	Screw	Vis	Tornillo	Parafuso		2
8	971/00406	Roll Pin	Goupille fendue	Pivote de rodillo	Pino cilíndrico	ø16x50	1
9	971/00407	Roll Pin	Goupille fendue	Pivote de rodillo	Pino cilíndrico	ø10x50	1
10	971/01606	Ring	Bague	Anillo	Anel	ø64x2	1
11	971/01700	Nose Assembly	Corps de Marteau Complet	Montaje Cuerpo Intermedio	Conjunto do Encabadouro	Hex 32 x 152	1

BHB 23 UC

1	971/01601	Nose Piece	Extrémité	Ojiva	Encabadouro		1
2	971/10900	Nose Assembly	Corps de Marteau Complet	Montaje Cuerpo Intermedio	Conjunto do Encabadouro		1
3	971/01603	Bellows	Soufflet	Fuelles	Fole		1
4	971/01505	Latch	Verrou	Cerrojo	Trinco		1
5	971/00403	Spring	Ressort	Resorte	Mola		1
6	971/00404	Pin	Goupille	Pivote	Pino		1
7	7/10037	Screw	Vis	Tornillo	Parafuso		2
8	971/00406	Roll Pin	Goupille fendue	Pivote de rodillo	Pino cilíndrico	ø16x50	1
9	971/00407	Roll Pin	Goupille fendue	Pivote de rodillo	Pino cilíndrico	ø10x50	1
10	971/01606	Ring	Bague	Anillo	Anel	ø64x2	1
11	971/10900	Nose Assembly	Corps de Marteau Complet	Montaje Cuerpo Intermedio	Conjunto do Encabadouro	Hex 28 x 160	1



**Neusstuk Bouwdeel, Nase kpl.,
Hammer Hoved Komplet, Assemblaggio Naso**

BHB 19, BHB 23

1	971/01502	Neusstuk	Frontverkleidung	Mejselholder	Estremità	Hex 25	1
2	971/01503	Bus	Buchse	Bøsning	Boccola	Hex 25 x 108	1
3	971/01504	Balg	Balgen	Blæsebælg	Soffietti	Hex 25	1
4	971/01505	Grendel	Riegel	Grendel	Dispositivo di bloccaggio		1
5	971/00403	Veer	Feder	Fjeder	Molla		1
6	971/00404	Pen	Zapfen	Stift	Perno		1
7	7/10037	Schroef	Schraube	Skruer	Vite	M10 x 55	2
8	971/00406	Spanstift	Zapfen, zylindr.	Valsetap	Perno cilindrico	ø16x50	1
9	971/00407	Spanstift	Zapfen, zylindr.	Valsetap	Perno cilindrico	ø10x50	1
10	971/99027	Ring	Ring	Ring	Anello	ø64x2	1
11	971/01500	Neusstuk Bouwdeel	Nase kpl.	Hammer hoved komplet	Assemblaggio Naso	Hex 25 x 108	1

BHB 25X, BHB 25, BHB 27

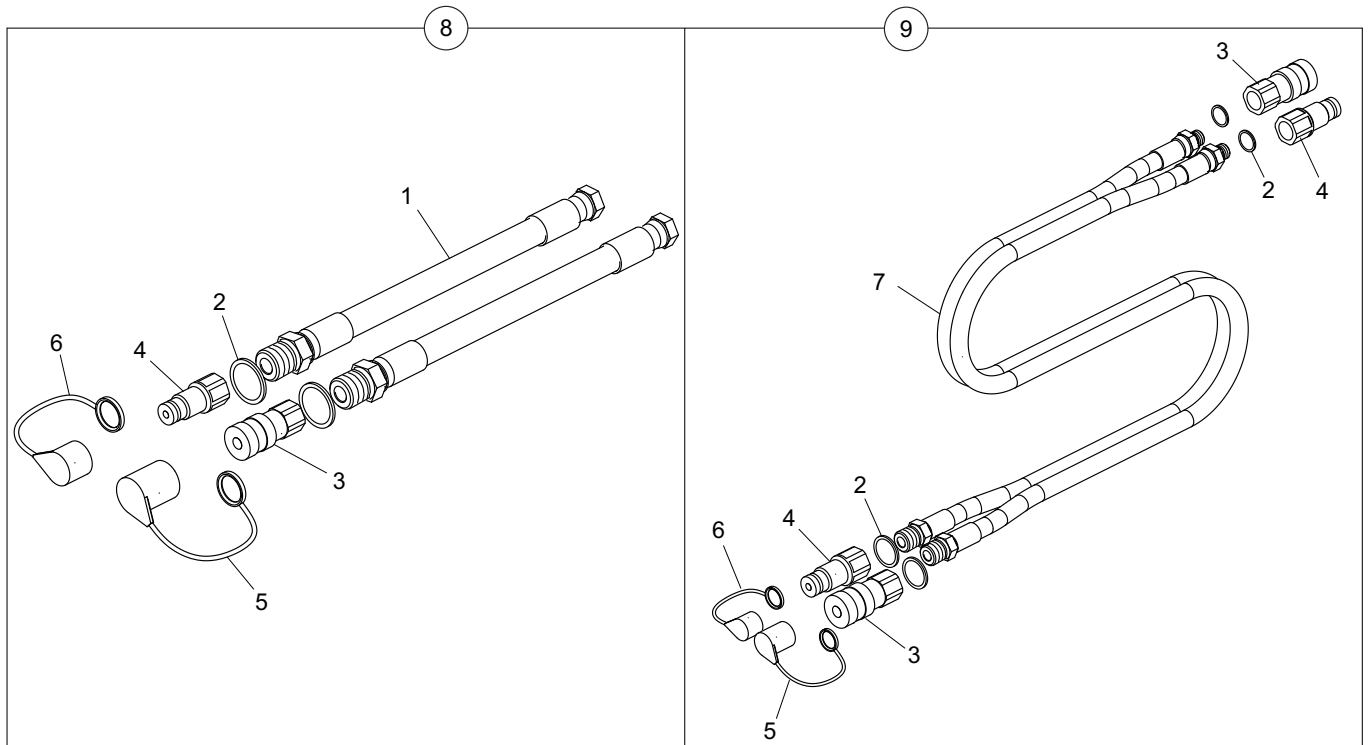
1	971/01601	Neusstuk	Frontverkleidung	Mejselholder	Estremità	Hex 28/32	1
2	971/01602	Bus	Buchse	Bøsning	Boccola	Hex 32 x 160	1
3	971/01603	Balg	Balgen	Blæsebælg	Soffietti	Hex 32	1
4	971/01505	Grendel	Riegel	Grendel	Dispositivo di bloccaggio		1
5	971/00403	Veer	Feder	Fjeder	Molla		1
6	971/00404	Pen	Zapfen	Stift	Perno		1
7	7/10037	Schroef	Schraube	Skruer	Vite	M10 x 55	2
8	971/00406	Spanstift	Zapfen, zylindr.	Valsetap	Perno cilindrico	ø16x50	1
9	971/00407	Spanstift	Zapfen, zylindr.	Valsetap	Perno cilindrico	ø10x50	1
10	971/01606	Ring	Ring	Ring	Anello	ø64x2	1
11	971/01600	Neusstuk Bouwdeel	Nase kpl.	Hammer hoved komplet	Assemblaggio Naso	Hex 32 x 160	1

BHB 19 USA, BHB 30 USA

1	971/01601	Neusstuk	Frontverkleidung	Mejselholder	Estremità		1
2	971/01702	Bus	Buchse	Bøsning	Boccola		1
3	971/01603	Balg	Balgen	Blæsebælg	Soffietti		1
4	971/01505	Grendel	Riegel	Grendel	Dispositivo di bloccaggio		1
5	971/00403	Veer	Feder	Fjeder	Molla		1
6	971/00404	Pen	Zapfen	Stift	Perno		1
7	7/10037	Schroef	Schraube	Skruer	Vite		2
8	971/00406	Spanstift	Zapfen, zylindr.	Valsetap	Perno cilindrico	ø16x50	1
9	971/00407	Spanstift	Zapfen, zylindr.	Valsetap	Perno cilindrico	ø10x50	1
10	971/01606	Ring	Ring	Ring	Anello	ø64x2	1
11	971/01700	Neusstuk Bouwdeel	Nase kpl.	Hammer hoved komplet	Assemblaggio Naso	Hex 32 x 152	1

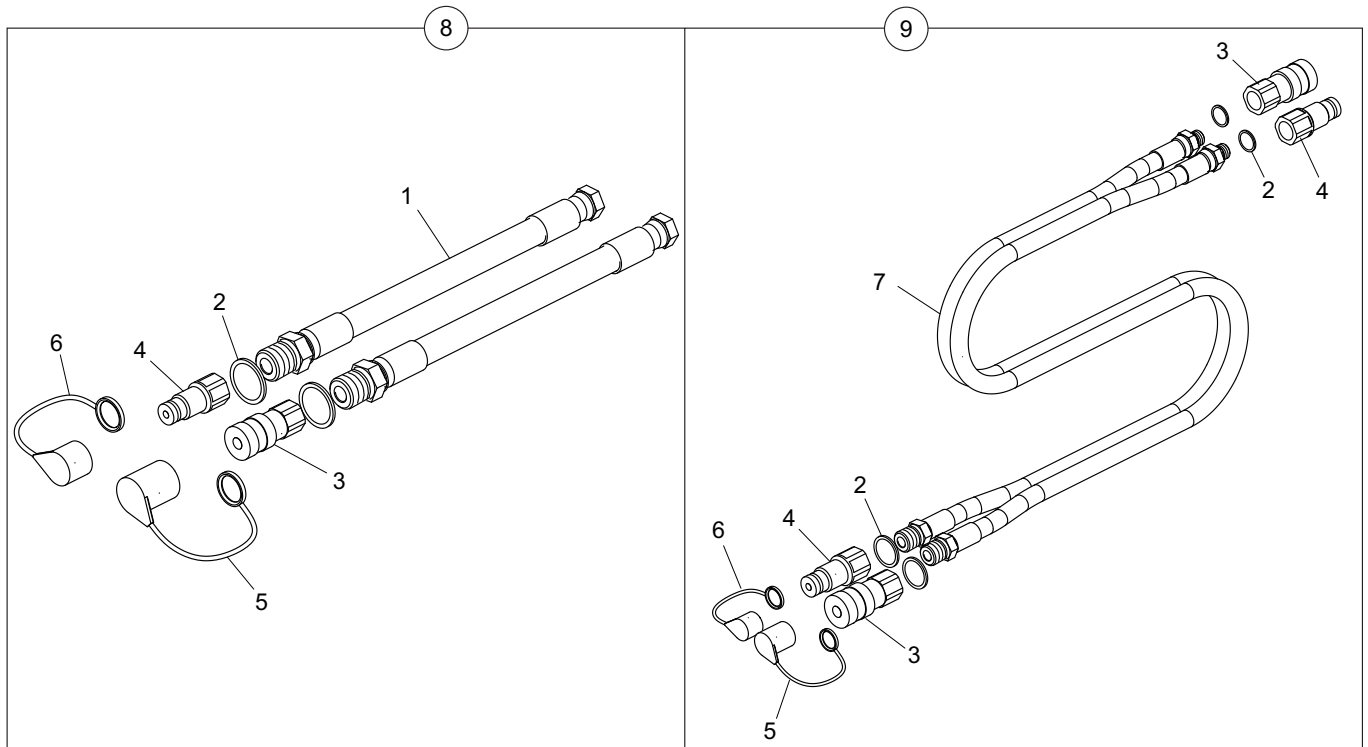
BHB 23 UC

1	971/01601	Neusstuk	Frontverkleidung	Mejselholder	Estremità		1
2	971/10900	Bus	Buchse	Bøsning	Boccola		1
3	971/01603	Balg	Balgen	Blæsebælg	Soffietti		1
4	971/01505	Grendel	Riegel	Grendel	Dispositivo di bloccaggio		1
5	971/00403	Veer	Feder	Fjeder	Molla		1
6	971/00404	Pen	Zapfen	Stift	Perno		1
7	7/10037	Schroef	Schraube	Skruer	Vite		2
8	971/00406	Spanstift	Zapfen, zylindr.	Valsetap	Perno cilindrico	ø16x50	1
9	971/00407	Spanstift	Zapfen, zylindr.	Valsetap	Perno cilindrico	ø10x50	1
10	971/01606	Ring	Ring	Ring	Anello	ø64x2	1
11	971/10900	Neusstuk Bouwdeel	Nase kpl.	Hammer hoved komplet	Assemblaggio Naso	Hex 28 x 160	1



**Hose Assembly, Assemblage da la Durite,
Con. de Mangueira, Montagem de Mangueira**

								0.4m	7.0m
1	971/01801	Hose	Durit	Flexible	Mangueira	1/2" BSP	2	-	-
1	971/01901	Hose	Durit	Flexible	Mangueira	1/2" JIC	2	-	-
2	971/99004	Seal	Joint d'étanchéité	Obturator	Vedante	1/2" BSP	2	4	-
3	971/01802	Coupling	Accouplement	Acoplamiento	Acoplamiento	Female 1/2" BSP	1	2	-
3	971/01902	Coupling	Accouplement	Acoplamiento	Acoplamiento	Female 3/4 UNF	1	2	-
4	971/01803	Coupling	Accouplement	Acoplamiento	Acoplamiento	Male 1/2" BSP	1	2	-
4	971/01903	Coupling	Accouplement	Acoplamiento	Acoplamiento	Male 3/4 UNF	1	2	-
5	971/01804	Cap	Capuchon	Casquete	Tampa	Female	1	2	-
6	971/01805	Cap	Capuchon	Casquete	Tampa	Male	1	2	-
7	971/99081	Hose	Durit	Flexible	Mangueira	1/2"	-	1	-
8	971/01800	Hose Kit	Ensemble Durit	Conjunto de Flexible	Conjunto de Mangueiras	0.4m BSP	1	-	-
8	971/01900	Hose Kit	Ensemble Durit	Conjunto de Flexible	Conjunto de Mangueiras	0.4m JIC	1	-	-
9	971/02000	Hose Kit	Ensemble Durit	Conjunto de Flexible	Conjunto de Mangueiras	7.0m	-	1	-



**Slang Bouwdeel, Schlauch Bauteil,
Slang Komplet, Assemblaggio Tubi**

							0.4m	7.0m
1	971/01801	Slang	Schlauchstück	Slange	Candela	1/2" BSP	2	-
1	971/01901	Slang	Schlauchstück	Slange	Candela	1/2" JIC	2	-
2	971/99004	Afdichtring	Dichtung	Tætning	Tenuta	1/2" BSP	2	4
3	971/01802	Koppeling	Verschraubung	Muffe	Manicotto di giunzione	Female 1/2" BSP	1	2
3	971/01902	Koppeling	Verschraubung	Muffe	Manicotto di giunzione	Female 3/4 UNF	1	2
4	971/01803	Koppeling	Verschraubung	Muffe	Manicotto di giunzione	Male 1/2" BSP	1	2
4	971/01903	Koppeling	Verschraubung	Muffe	Manicotto di giunzione	Male 3/4 UNF	1	2
5	971/01804	Kap	Kappe	Hætte	Cappuccio	Female	1	2
6	971/01805	Kap	Kappe	Hætte	Cappuccio	Male	1	2
7	971/99081	Slang	Schlauchstück	Slange	Candela	1/2"	-	1
8	971/01800	Slang Bouwdeel	Schlauchstück zsb.	Slange Komplet	Gruppi Tubi	0.4m BSP	1	-
8	971/01900	Hose Kit	Ensemble Durit	Conjunto de Flexible	Conjunto de Mangueira	0.4m JIC	1	-
9	971/02000	Hose Kit	Ensemble Durit	Conjunto de Flexible	Conjunto de Mangueira	7.0m	-	1



BELLE
LIGHT
CONSTRUCTION
EQUIPMENT

ALTRAD BELLE
Sheen, Nr. Buxton, Derbyshire, SK17 0EU, GB
Tel. +44 (0)1298 84606 - Fax +44 (0)1298 84722 - Email: sales@altrad-belle.com
www.Altrad-Belle.com