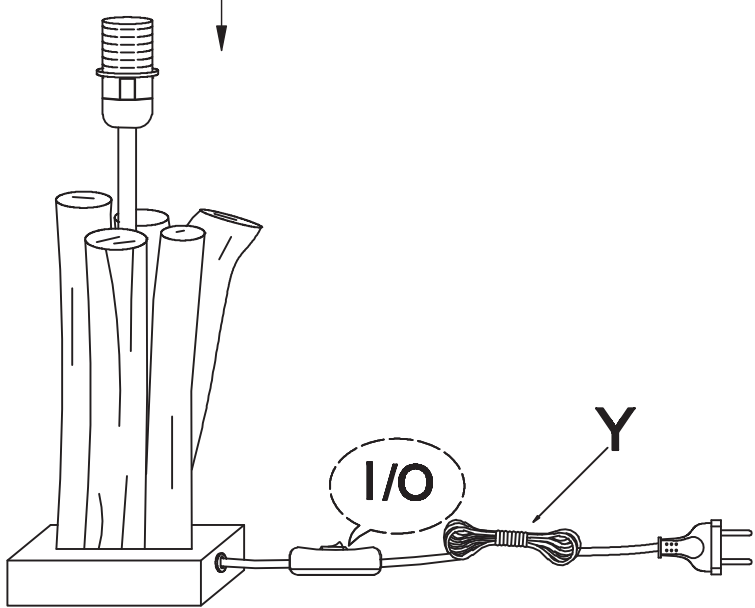
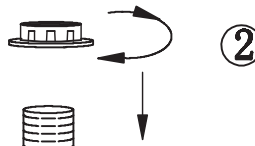
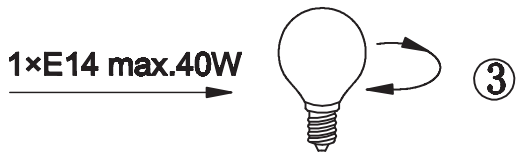
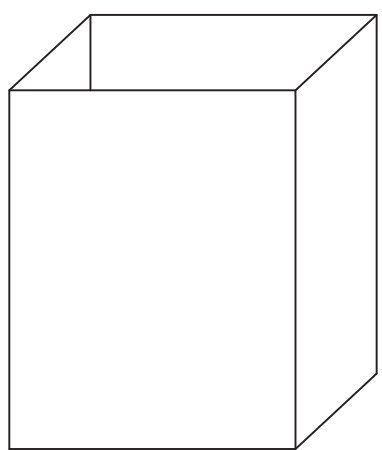


A4 (285\*210mm)

		<b>825120</b>
		<b>230V 50HZ</b>
		<b>1XE14 MAX. 40W</b>



Bitte geben Sie bei technischen Fragen die Chargennummer (xxxxx-xx-xx-xxxx-xxx) an. Diese finden Sie auf dem Typenschild.

09/2016

Please let us know the batch number (xxxxx-xx-xx-xxxx-xxx) for any technical questions. This can be found on the rating Label.

Lors de demande d'assistance technique, veuillez indiquer le numéro du lot (xxxxx-xx-xx-xxxx-xxx). Celui-ci se trouve sur la plaque d'identification.

*Paul Neuhaus*

Paul Neuhaus GmbH  
Olakenweg 36 • 59457 Werl  
Germany