

**Instruction Leaflet**  
**Montageanweisung**  
**Notice d'installation**  
**Instrucciones de montaje**  
**Istruzioni per il montaggio**  
**安裝說明**

**Инструкция по монтажу**  
**Montagehandleiding**  
**Montagevejledning**  
**Объясъε ευκτατασας**  
**Instruccões de montagem**  
**Monteringsanvisning**

**Asennusohje**  
**Návod k montáži**  
**Paigaldusjuhend**  
**Szerelési útastás**  
**Montážas instrukcija**  
**Montavimo instrukcija**

**Instrukcija montazu**  
**Navodila za montažo**  
**Návod na montáž**  
**Монтажни инструкции**  
**Instrucțiuni de montaj**  
**Upute za montažu**

**Montaj talimatı**

**Упутство за употребу**  
**Monteringsanvisning**  
**Инструкция з монтажу**  
**مشرف التعليمات**



**en** **Electric current! Danger to life!**  
Installation, commissioning and maintenance work must be carried out by qualified personnel only.

**de** **Lebensgefahr durch elektrischen Strom!**  
Arbeiten bzw. Montage an diesem Produkt dürfen nur von Elektrofachkräften und elektrotechnisch unterwiesenen Personen ausgeführt werden.

**fr** **Tension électrique dangereuse !**  
L'installation de l'appareil, ainsi que tous les travaux effectués sur celui-ci, doivent être réalisés par un électricien qualifié ou par un personnel spécialement formé.

**es** **¡Corriente eléctrica! ¡Peligro de muerte!**  
La instalación del dispositivo, así como todos los trabajos en él, deben ser realizados por un electricista calificado o por personal especialmente capacitado.

**it** **Tensione elettrica: Pericolo di morte!**  
L'installazione e il lavoro sul dispositivo devono essere effettuati da un elettricista qualificato o da personale specializzato.

**zh** **触电危险!**

設備的安裝，以及所有工作，必須由合格的電工或經過專門培訓的人員完成。

**ru** **Электрический ток! Опасно для жизни!**  
Установка и эксплуатация устройства должны выполняться квалифицированным электриком или специально обученным персоналом.

**nl** **Levensgevaar door elektrische stroom!**  
Installatie van het apparaat en alle werkzaamheden eraan, mogen uitsluitend door een gekwalificeerd elektricien of speciaal opgeleid vakpersoneel worden uitgevoerd.

**da** **Livsfare på grund af elektrisk strøm!**  
Arbejde i forbindelse med installation, opstart og vedligehold må kun udføres af kvalificeret personale.

**el** **Προσοχή, κίνδυνος ηλεκτροπληξίας!**

Η εγκατάσταση, εκκίνηση και συντήρηση θα πρέπει να πραγματοποιείται μόνο από εξειδικευμένο προσωπικό.

**pt** **Perigo de vida devido a corrente eléctrica!**  
A instalação do dispositivo, bem como todos os trabalhos devem ser realizados por um electricista qualificado ou por pessoal especialmente formado.

**sv** **Livsfara genom elektrisk ström!**  
Installation, idrifttagande och underhållsarbete får endast utföras av behörig personal.

**fi** **Hengenvaarallinen jännite!**

Laitteen asennus ja käyttö ajoaastaan sähköasentajan tai siihen perehdytetyn henkilön toimesta.

**cs** **Nebezpečí úrazu elektrickým proudem!**  
Instalace zařízení a veškeré práce na něm musí být provedeny kvalifikovaným elektrikářem nebo speciálně vyškoleným personálem.

**et** **Eluohutlik! Elektrioõigusti!**

Paigaldus-, kasutus- ja hooldustööd peab läbi viima ainult kvalifitseeritud personal.

**hu** **Életveszély az elektromos áram révén!**

Az eszköz felszerelését, valamint az ehhez kapcsolódó összes munkát szakképzett villanyszerelővel vagy szakképzett személyzetnek kell elvégeznie.

**lv** **Elektriskā strāva apdraud dzīvību!**

Uzstādīšana, nodošana ekspluatācijā un apkopes darbi jāveic tikai kvalificētam personālam.

**lt** **Pavojus gyvybei dėl elektros srovės!**

Jrengimo, paleidimo ir techninės priežiūros darbus turi atlikti tik kvalifikuotas personalas.

**pl** **Porażenie prądem elektrycznym stanowi zagrożenie dla życia!**

Instalacja urządzenia, jak również prace nad nim, muszą być wykonywane przez wykwalifikowanego elektryka lub specjalnie wyszkolony personel.

**sl** **Življenjska nevarnost zaradi električnega toka!**

Dela montaže, zagona in vzdrževanja morajo izvajati samo usposobljeno osebe.

**sk** **Nebezpečenstvo ohrozenia života elektrickým prúdom!**

Instalácia prístroja, ako aj všetky práce na ňom musia byť vykonané kvalifikovaným elektrotechnikom alebo špeciálne vyškoleným personálom.

**bg** **Опасност за живота от електрически ток!**

Инсталирането на устройството, както и всяка работа по него, трябва да бъде извършвано от квалифициран електротехник или от специално обучен персонал.

**ro** **Atenție! Pericol electric!**

Montajul și lucrul cu acest aparat trebuie făcute numai de un electrician calificat sau de personal tehnic specializat.

**hr** **Opasnost po život uslijed električne struje!**

Radove ugradnje, puštanja u pogon i održavanja mora vršiti samo kvalificirano osoblje.

**tr** **Elektrik akımı! Hayati tehlike!**

Bu ürünü in çalıştırması veya kurulumu sadece elektroteknik eğitimleri almış olan ehliyetli elektrikçiler ve kişiler tarafından yapılmalıdır.

**sr** **Električna struja! Opasnost po život!**

Arbeiten bzw. Montage und Divesem Produkt darf од Електрофацкграфтен унд електротехнисцх унтервисесен Персонал аугефухрт верден.

**no** **Elektrisk strøm! Livsfare!**

Installasjon av enheten, samt arbeid på den, skal kun utføres av kvalifisert personell, eller av de som er spesielt opplært til dette arbeidet.

**uk** **Електричний струм! Небезпечно для життя!**

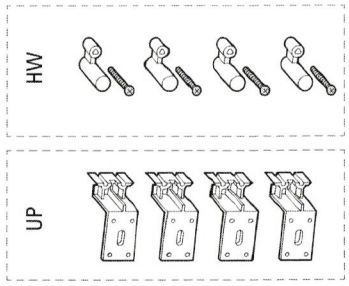
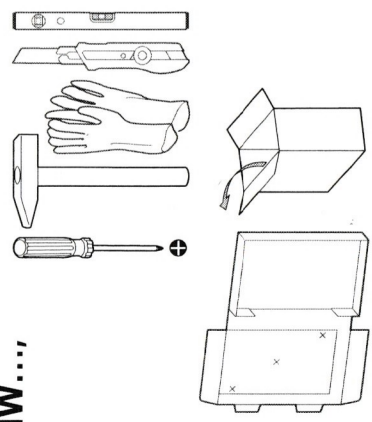
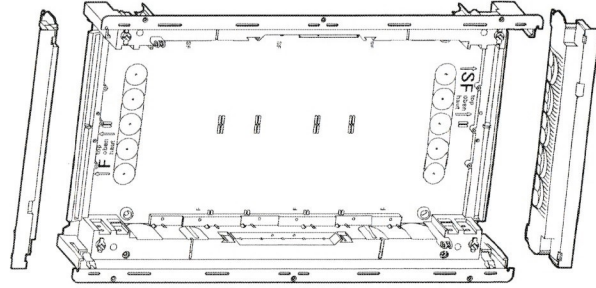
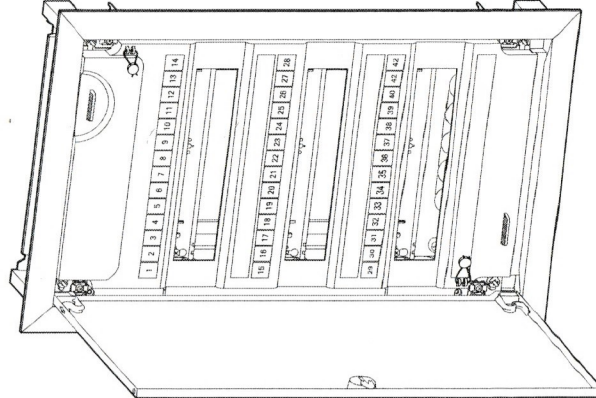
Встановлення пристрою, так само, як і робота з ним, повинні виконуватись кваліфікованим електриком або персоналом, що пройшов спеціальну підготовку.

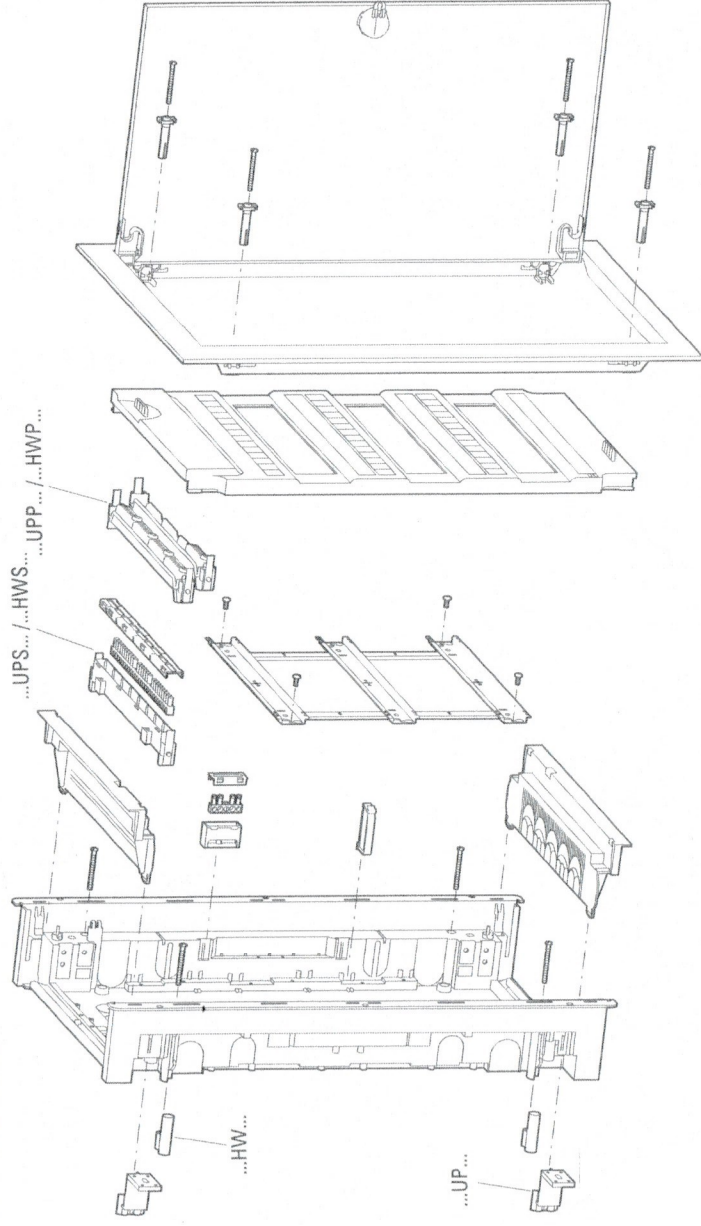
**ar** **تبار الكهربائي! خطر موت!**

التثبيت والتكليف و أعمال الصيانة يجب أن تقوم فقط من طرف الموظفين المعتمدين

**KLV-12UP ... , KLV-24UP ... , KLV-36UP ... , KLV-48UP ... , KLV-60UP ... , KLV-60UP ... , KLV-12HW ... , KLV-24HW ... , KLV-36HW ... , KLV-48HW ... , KLV-60HW ... , KLV-60HW ... , KLV-36UPM ... , KLV-48UPM ... , KLV-36HWM ... , KLV-48HWM , KLV-UP ...-4PR, KLV-HW ...-4PR, KLV-60UPM ... , KLV-60HWM ...**

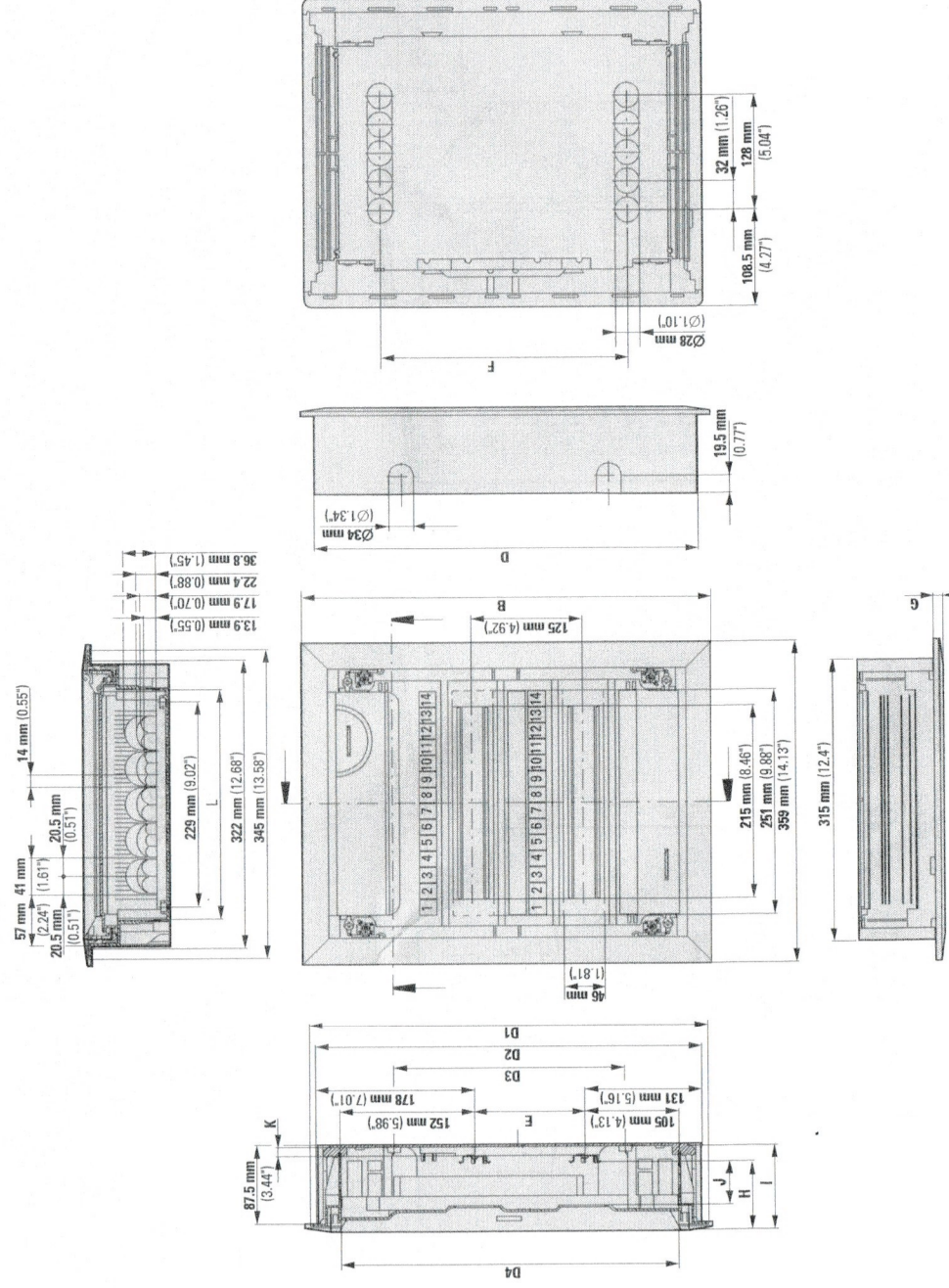
IEC / EN 60670-24  
IEC / EN 62208



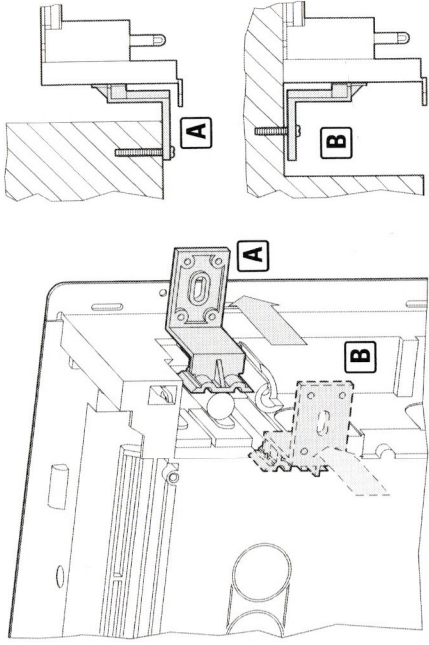


	B	D	D1	D2	D3	D4	E	F	G	H	I	J	K	L
	mm	mm	mm	mm	mm	mm	mm	mm	mm	mm	mm	mm	mm	mm
KLV-12UP/HWP/(S)-F	339	309	325	312	138	257	-	155	9	77...95	95...113	48	10	256
KLV-12UP/HWP/(S)-SF	339	309	325	312	138	257	-	155	3	74...92	99...117	51	7	256
KLV-24UP/HWP/(S)-F	464	434	450	437	263	382	125	280	9	77...95	95...113	48	10	256
KLV-24UP/HWP/(S)-SF	464	434	450	437	263	382	125	280	3	74...92	99...117	51	7	256
KLV-36UP/HWP/(S)-F	589	559	575	562	388	507	2 x 125	405	9	77...95	95...113	48	10	256
KLV-36UP/HWP/(S)-SF	589	559	575	562	388	507	2 x 125	405	3	74...92	99...117	51	7	256
KLV-48UP/HWP/(S)-F	714	684	700	687	513	632	3 x 125	530	9	77...95	95...113	48	10	256
KLV-48UP/HWP/(S)-SF	714	684	700	687	513	632	3 x 125	530	3	74...92	99...117	51	7	256
KLV-60UP/HWP/(S)-F	839	809	825	812	638	757	4 x 125	655	9	77...95	95...113	48	10	272
KLV-60UP/HWP/(S)-SF	839	809	825	812	638	757	4 x 125	655	3	74...92	99...117	51	7	272

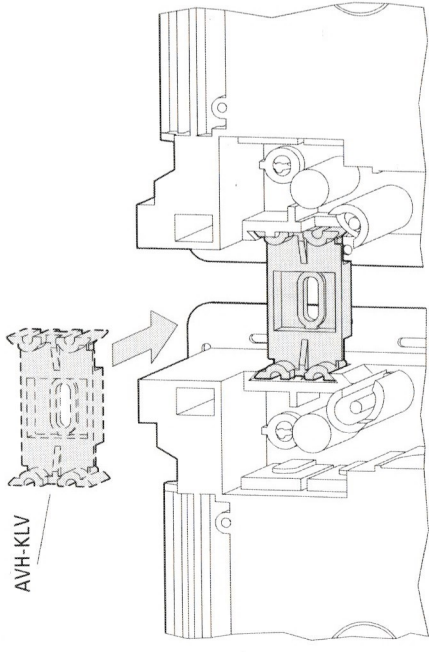
07/20 IL014007ZU



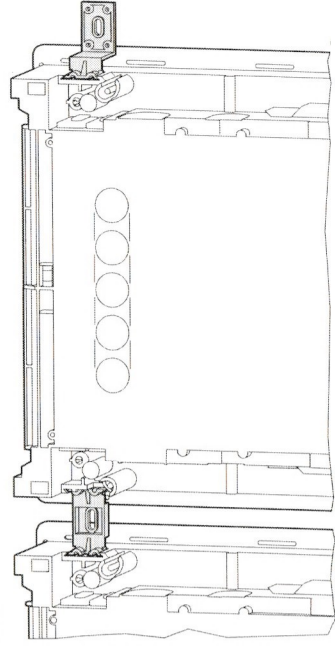
1



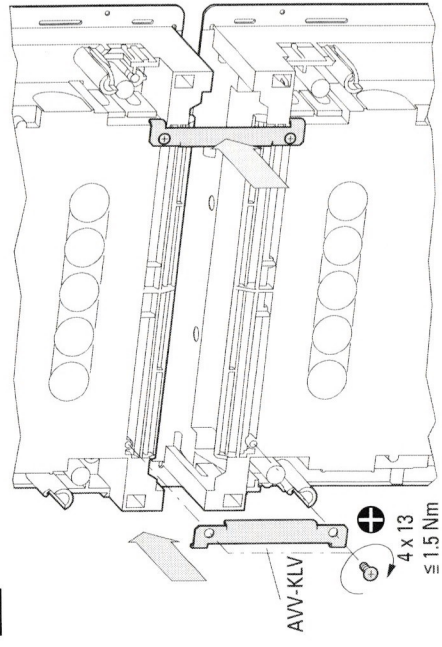
2



3



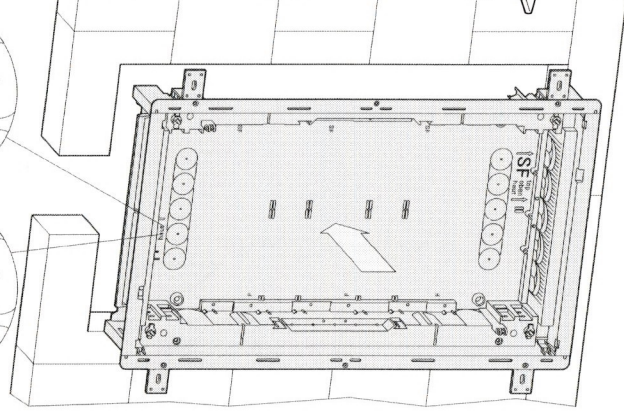
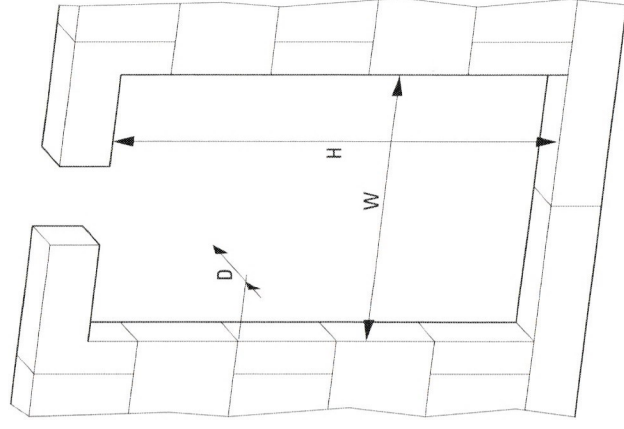
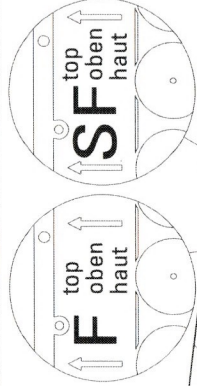
4



07/20 IL014007ZU

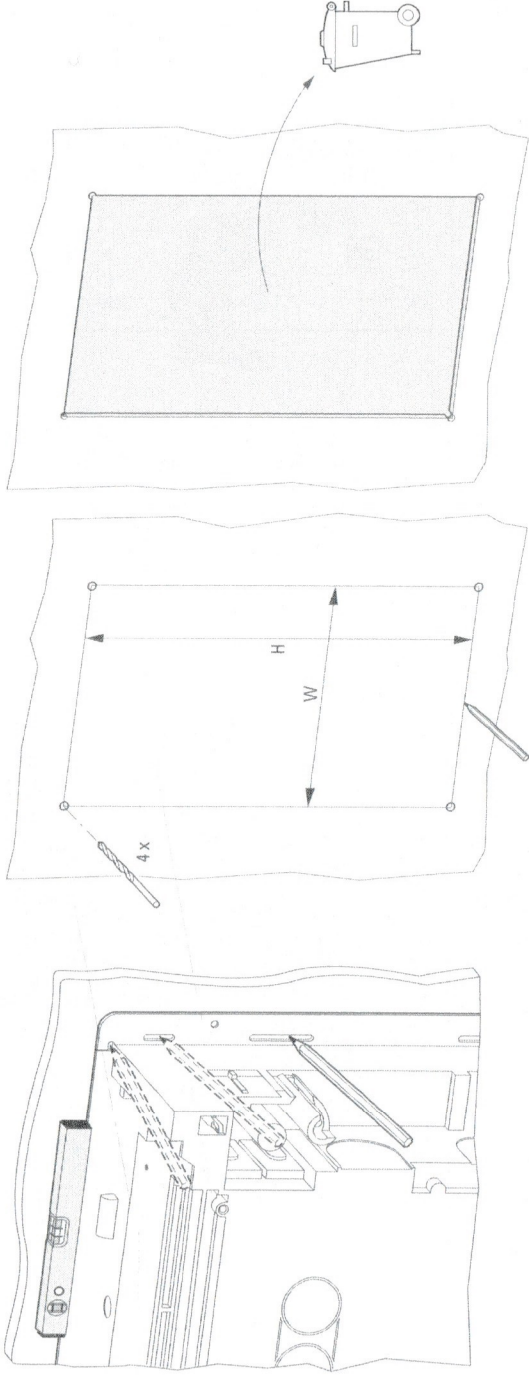
5a ...UP...

⚠ Attention:  
for multimedia distr. board  
KLV...UPM-F (-SF) always ↑F↑!



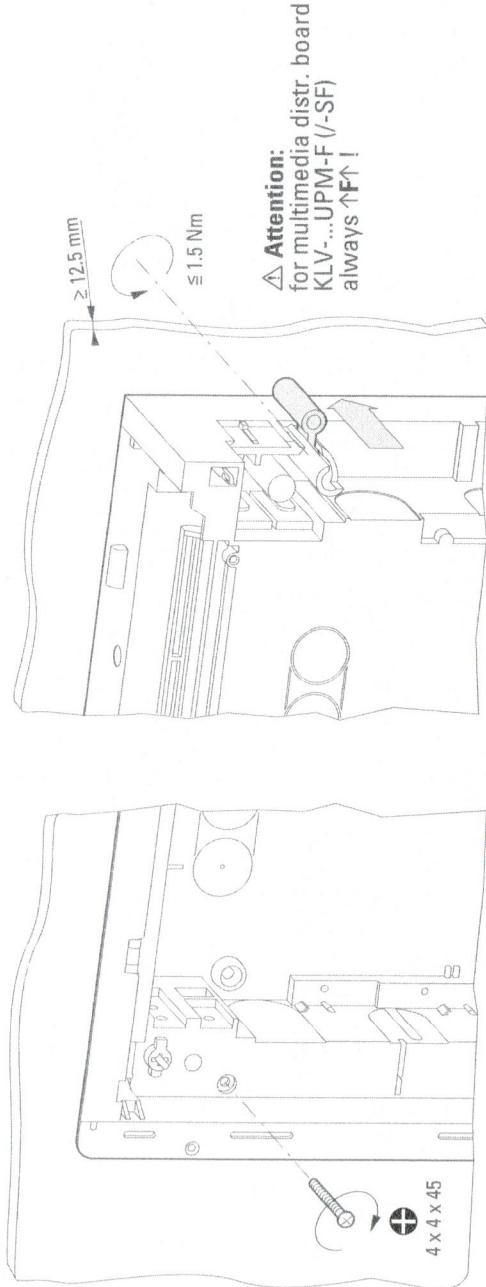
	W	H	D
	mm	mm	mm
KLV-12UP...	345	325	≥ 90
KLV-24UP...	345	450	≥ 90
KLV-36UP...	345	575	≥ 90
KLV-48UP...	345	700	≥ 90
KLV-60UP...	345	825	≥ 90

**5b** ...HW...



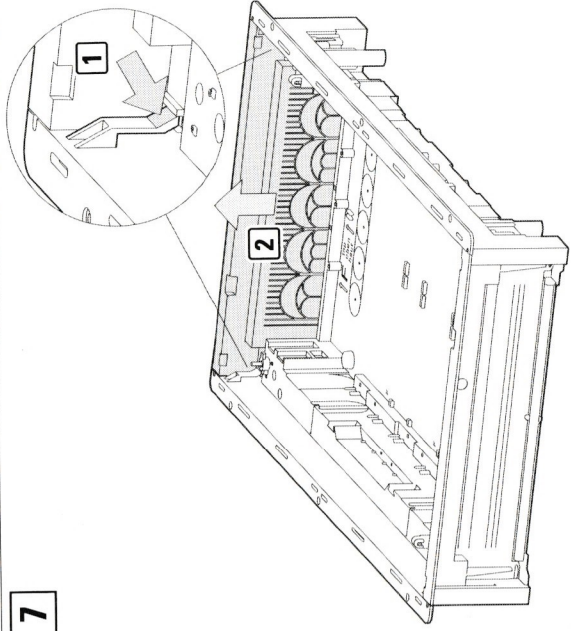
	W	H
	mm	mm
KLV-12HW ...	322	312
KLV-24HW ...	322	437
KLV-36HW ...	322	562
KLV-48HW ...	322	687
KLV-60HW ...	322	812

**6**

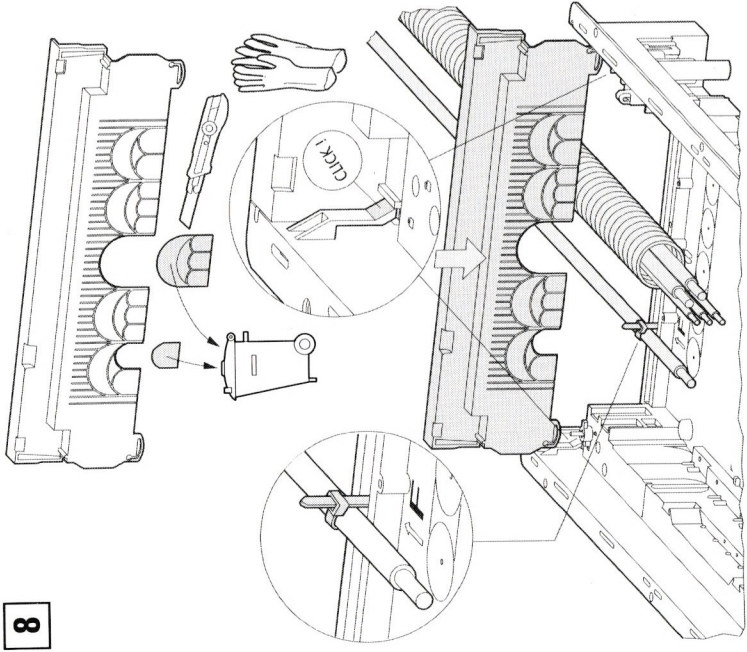


07/20 IL014007ZU

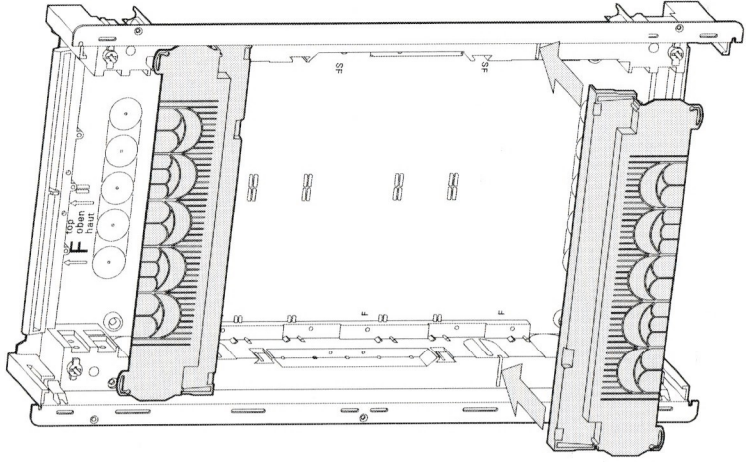
7



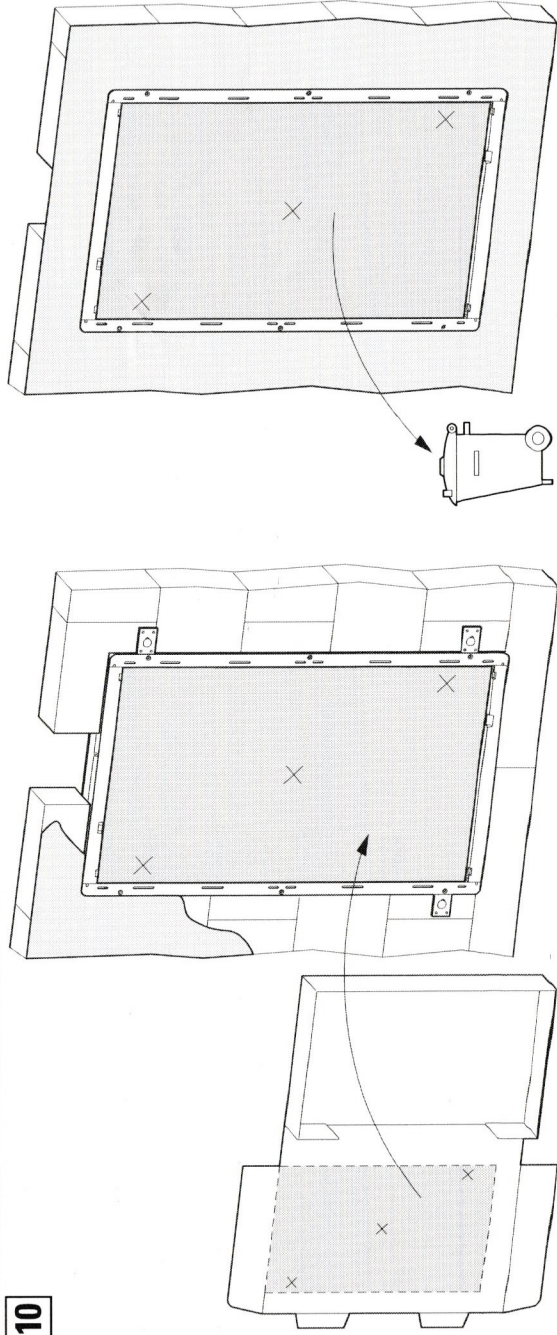
8



9



10



07/20 IL014007ZU