



## DE Abschießbarer Fenstergriff mit Alarm

Bitte lesen Sie diese Anleitung vor der Montage und Inbetriebnahme sorgfältig durch. Bewahren Sie die Anleitung auf und weisen Sie jeden Nutzer auf die Bedienung des Produktes hin.

### Inhalt

1. Einsatzbereich und wichtige Hinweise
2. Lieferumfang
3. Montagewerkzeuge
4. Montage
5. Bedienung
6. Konformitätserklärung und Gewährleistung

### 1. Einsatzbereich und wichtige Hinweise

FG300A wird auf der Griffseite von nach innen öffnenden Fenstern oder Fenstertüren anstelle des Fenstergriffs montiert. Das Dornmaß kann max. 50 mm betragen **4.2 a**. Geeignet sind DIN rechte und linke Fenster aus Kunststoff, Holz und Aluminium. Temperaturbereich: -10° bis + 55°C.

Neben der normalen Bedienung eines Fensters bietet FG300A die Funktionalität einer Einbruchüberwachung. Bei geschlossenem Fenster und eingedrücktem Druckzylinder des FG300A führen Hebelversuche zur akustischen Auslösung des integrierten Lautsprechers mit ca. 110 dBA Schalldruck. FG300A erfüllt die strengen Prüfanforderungen der DIN 18267. Klassifizierungsschlüssel nach DIN EN 13126-3:2012-02: 2 3/180 - 0 1 2 3/3 3/C1 -. Die Registernummer der DIN Certco-Anerkennung lautet: 9N004.

### Symbolerklärung



Vorsicht!



Hinweis zur Montage / Bedienung



### Vorsicht im Umgang mit Batterien und Magneten!

Batterien und Magnete dürfen nicht in die Hände von Kindern gelangen. Kinder können Batterien und Magneten in den Mund nehmen und verschlucken. Dies kann zu ernsthaften Gesundheitsschäden führen. Suchen Sie in einem solchen Fall sofort einen Arzt auf!

Verätzungsgefahr bei Kontakt mit ausgelaufenen oder beschädigten Batterien! Benutzen Sie in diesem Fall geeignete Schutzhandschuhe und reinigen Sie das Batteriefach mit einem trockenen Tuch.

Batterien dürfen nicht zerlegt, angestochen, beschädigt, kurzgeschlossen, erhitzt oder ins offene Feuer geworfen werden (Explosionsgefahr!).

Magneten können Karten mit Magnetstreifen sowie Herzschrittmacher und sonstige implantierte Geräte beeinflussen. Daher insbesondere bei der Montage ausreichenden Abstand (ca. 20 cm) zwischen Magnet und implantiertem Gerät einhalten.

## GB Lockable window handle with alarm

Please read this guide carefully before installation and use. Keep these instructions and provide all users with instructions on how to use it.

### Content

1. Possible uses and important information
2. Scope of delivery
3. Tools required
4. Installation instructions
5. Operation
6. Declaration of conformity and warranty

### 1. Possible uses and important information

FG300A is mounted on the handle side of the window or French door instead of the window handle and is suitable for all common windows / French doors opening to the inside. The backset can be a maximum of 50 mm **4.2 a**. The windows can open to the right or left and be made of plastic, wood and aluminum. Temperature range: -10° to + 55°C.

In addition to the normal operation of a window, the FG300A offers the functionality of intrusion detection. With the window closed and the FG300A's pressure cylinder pressed down, attempts to lift the lever result in the acoustic triggering of the built-in speaker with a sound pressure level of approx. 110 dBA.

FG300A complies with the strict test requirements of the DIN 18267. Classification key according to DIN EN 13126-3:2012-02: 2 3/180 - 0 1 2 3/3 3/C1 -. The registration number of the DIN Certco-approval is: 9N004.

### Icon explanation



Caution!



Further fitting / using details



### Be careful when using batteries and magnets!

Batteries and magnets must be kept out of reach of children. Children can put batteries and magnets in their mouths and choke. This can cause serious injury. Seek immediate medical attention in this event!

Contact with expired or damaged batteries may cause chemical burns! In these cases, use suitable protective gloves and clean the battery compartment with a dry cloth.

Batteries must not be dismantled, pierced, damaged, short-circuited, heated or thrown into an open fire (risk of explosion!).

Magnets can damage credit cards or other cards with magnetic strips. Magnets can also have an adverse effect on pacemakers or other implanted devices. So ensure sufficient distance (approx. 20cm) between the magnet and implanted device during installation.

## FR Poignée de fenêtre verrouillable avec alarme

Veillez lire cette notice attentivement avant le montage et la mise en service. Conservez ces instructions. Tous les utilisateurs doivent en prendre connaissance.

### Teneur

1. Application et indications importantes
2. Contenu de la livraison
3. Outillage
4. Instructions de montage
5. Utilisation
6. Déclaration de conformité et garantie

### 1. Application et indications importantes

FG300A peut être montée sur le côté poignée de la fenêtre ou porte-fenêtre au lieu de la poignée de fenêtre. Les fenêtres doivent ouvrir vers l'intérieur. L'entraxe peut être un max. de 50 mm **4.2 a**. Les fenêtres peuvent s'ouvrir à gauche ou à droite et être en PVC, bois ou aluminium. Plage de température: -10° à +55°C.

FG300A permet l'utilisation normale d'une tout en assurant également la fonction de surveillance anti-intrusion. Lorsque la fenêtre est fermée et que cylindre de pression du FG300A est enclenché, toute tentative pour actionner la poignée déclenche la sirène intégrée d'une puissance sonore d'environ 110 dBA.

FG300A répond à la norme sévère DIN 18267. Classé selon DIN EN 13126-3:2012-02: 2 3/180 - 0 1 2 3/3 3/C1 -. Le N° de registre de l'homologation DIN Certco est le 9N004.

### Explication des symboles



Attention!



Instructions de montage / utilisation



### Attention lors du maniement des piles et de l'aimant!

Les piles et l'aimant doivent être conservés hors de la portée des enfants. Les enfants pourraient les mettre dans la bouche et les avaler. Cela présente de graves risques pour la santé. Dans ce cas, consultez immédiatement un médecin!

Risque d'irritation en cas de contact avec des piles qui ou endommagées! Dans ce cas, utilisez des gants de protection adaptés et nettoyez le compartiment à piles avec un chiffon sec.

Les piles ne doivent pas être désassemblées, percées, endommagées, court-circuitées, exposées à la chaleur ou jetées dans un feu (risqué d'explosion).

L'aimant peut avoir une influence négative sur les cartes de paiement à bande magnétique et stimulateurs cardiaques ou d'autres appareils implantés. Veiller à conserver un espace suffisant (env. 20 cm) entre l'aimant et l'appareil implanté, en particulier lors du montage, puisque l'aimant peut avoir une influence négative sur de tels appareils.

## NL Afsluitbare raamgreep met alarm

Lees voorafgaand aan de montage en ingebruikname deze handleiding zorgvuldig door. Bewaar deze handleiding en informeer iedere gebruiker omtrent de bediening.

### Inhoud

1. Toepassing en belangrijke instructies
2. Leveringsomvang
3. Gereedschap
4. Montageaanwijzing
5. Bediening
6. Conformiteitsverklaring en garantie

### 1. Toepassing en belangrijke instructies

FG300A wordt aan de sluitzijde gemonteerd in plaats van de raamgreep en is geschikt voor naar binnen draaiende ramen en deuren. De doorsnede kan max. 50 mm zijn **4.2 a**. Montage mogelijk op kunststof, hout of aluminium, rechts of links draaiende ramen. Temperatuurbereik: -10 ° tot +55 °C.

De afsluitbare alarm-venstergreep FG300A maakt niet alleen een normale bediening van een venster mogelijk, maar functioneert ook als inbraakdetectie. Bij een gesloten venster en een ingedrukte drukcilinder van de FG300A veroorzaken handelingen aan de handgreep een akoestische activering van de geïntegreerde luidspreker met een geluidsniveau van ca. 110 dBA.

FG300A voldoet aan de strenge keuringseisen van DIN 18267. Geclassificeerde sleutel conform DIN EN 13126-3:2012-02: 2 3/180 - 0 1 2 3/3 3/C1 -. Het registratienummer van het DIN Certco-keurmerk luidt: 9N004.

### Uitleg van de symbolen



Voorzichtig!



Instructies voor de montage / bediening



### Voorzichtig bij het gebruik van batterijen en de magneet

Kleine kinderen mogen nooit met batterijen en de magneet spelen. Kinderen kunnen batterijen en de magneet in hun mond stoppen en doorslikken. Dit kan ernstige gevolgen hebben voor de gezondheid. Neem in dergelijke gevallen direct contact op met een arts!

Gevaar op verwondingen door uittredend zuur bij contact met uitgelopen of beschadigde batterijen! Gebruik in dat geval geschikte beschermende handschoenen en reinig het batterijvak met een droge doek.

Batterijen mogen niet uit elkaar worden genomen, worden doorboord, beschadigd, kortgesloten, verhit of in open vuur gegooid worden (explosiegevaar!).

De magneet kan kaarten met een magnetische strip en pacemakers of andere implanteerde toestellen negatief beïnvloeden. Houd daarom bij de montage voldoen de afstand (ca. 20 cm) tussen de magneet en het geïmplanteerde toestel.

## IT Maniglia con serratura e allarme

Si raccomanda di leggere con attenzione le istruzioni prima di eseguire il montaggio e la messa in servizio. Conservare le istruzioni e istruire ogni utente sulle modalità di funzionamento.

### Contenuto

1. Possibilità d'impiego e avvertenza importante
2. Dotazione
3. Utensili di montaggio
4. Istruzioni di montaggio
5. Uso
6. Dichiarazione di conformità e garanzia

### 1. Possibilità d'impiego e avvertenza importante

FG300A viene montata sul lato della finestra o porta-finestra su cui trova la maniglia invece della maniglia finestra ed è adatta per tutte le normali finestre e portefinestre che si aprono verso l'interno. L'entrata può essere max. 50 mm **4.2 a**. Le finestre possono aprirsi verso destra o verso sinistra. Si può montare FG300A su plastica, legno o alluminio. Campo di temperatura: da -10° a +55°C.

La maniglia della finestra con chiusura e allarme FG300A offre, oltre al funzionamento normale di una finestra, la funzionalità di un monitoraggio anti-effrazione. Con finestre chiuse e cilindro di pressione del FG300A premuto, eventuali tentativi di effrazione comportano lo scatto della sirena integrata con ca. 110 dBA di pressione sonora.

FG300A è approvato DIN. Chiave di classificazione secondo DIN EN 13126-3:2012-02: 2 3/180 - 0 1 2 3/3 3/C1 -. Il numero dell'approvazione è 9N004.

### Descrizione dei simboli



Attenzione!



Note per l'installazione / uso



### Attenzione quando si lavora con i batterie e il magnete

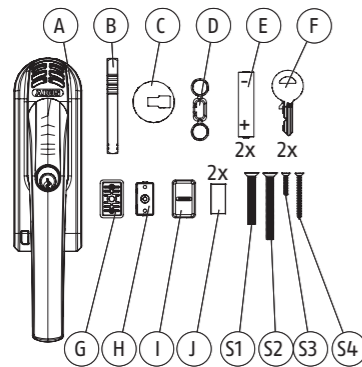
Le batterie e il magnete devono essere tenute fuori dalla portata dei bambini. I bambini potrebbero metterle in bocca e inghiottirle. Questo può causare gravi danni alla salute. In tal caso, consultare immediatamente un medico!

Qualora le batterie presentino delle perdite o siano danneggiate, sussiste pericolo di lesioni! In questo caso, indossare guanti protettivi adatti e pulire il vano batterie con un panno asciutto.

Le batterie non devono essere smontate, forate, danneggiate, cortocircuitate, riscaldate o gettate nel fuoco (rischio di esplosione!).

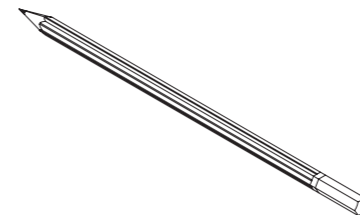
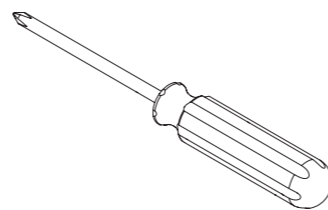
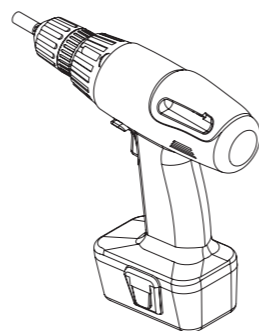
Il magnete può causare il malfunzionamento della banda magnetica di carte di credito o altre carte, di pacemaker e altri dispositivi impiantati. Perciò è opportuno tenere il magnete a debita distanza (ca. 20 cm) dal dispositivo durante le operazioni di montaggio.

2.



- G 1x 7 mm, 1x 14 mm
- S1 2x M5 x 35 mm
- S2 2x M5 x 45 mm
- S3 1x 2,9 x 16 mm
- S4 1x 2,9 x 32 mm

3.



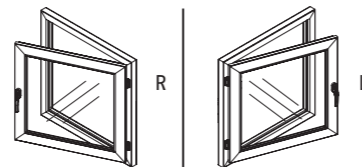
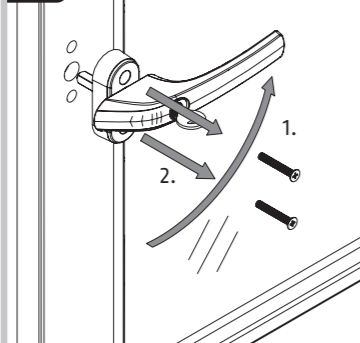
4.

DE Montage | GB Installation instructions | FR Instructions de montage | NL Montageaanwijzing | IT Istruzioni di montaggio

4.1

- DE Demontage vorhandener Griff
- GB Dismantling existing handle
- FR Démontage poignée existante
- NL Demontage bestaande raamgreep
- IT Smontaggio maniglia esistente

4.1 a

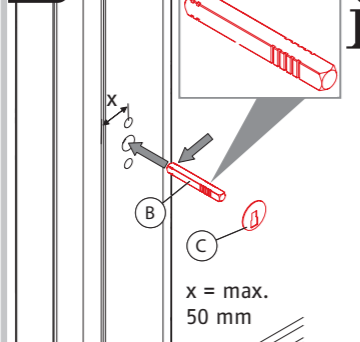


- DE Anleitung zeigt die Montage an einem Fenster DIN rechts (R). Bei DIN linken Fenstern erfolgt die Montage seitenverkehrt
- GB The instructions show the assembly on a right-hand window (R). The assembly is reversed for left-hand windows
- FR La notice de montage illustre le montage sur une fenêtre à droite (R). Le montage sur des fenêtres à gauche est inversé
- NL Instructie beschrijft de montage op een raam DIN rechts (R). Voor montage op ramen DIN-links moeten de zijden worden omgedraaid
- IT Le istruzioni mostrano il montaggio ad una finestra destra (R). Per finestre sinistra, il montaggio si esegue in modo speculare

4.2

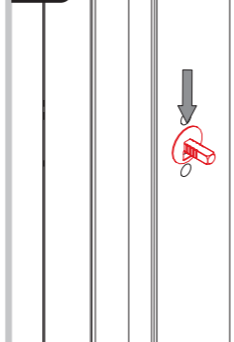
- DE Montage Griffereinheit
- GB Fitting the window handle
- FR Montage de la poignée
- NL Monteren van de greep
- IT Montaggio dell'unità maniglia

4.2 a



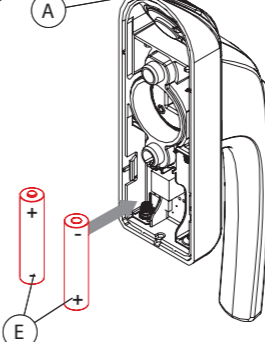
- DE B mit der Kerbe voran bis zum Anschlag einsetzen und C aufsetzen
- GB Insert B with the notch ahead until it stops and fit C
- FR Insérez B avec l'encoche de l'avant jusqu'à la butée et placer C
- NL Steek B met de inkeping naar de voorzijde tot de aanslag binnen en plaats C
- IT Inserire fino alla battuta B con l'intaglio in avanti e collocarvi sopra C

4.2 b



- DE C bündig mit Flügel in die Einkerbung schieben
- GB Push C into the grooving flush with the notch
- FR C au ras de l'aile dans l'encoche
- NL Houd C tegen het raam en druk deze vast in de inkeping
- IT Far scorrere C dentro l'intaccatura a filo con il battente

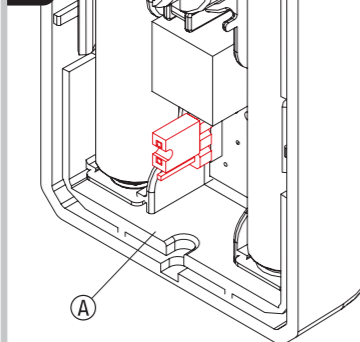
4.2 c



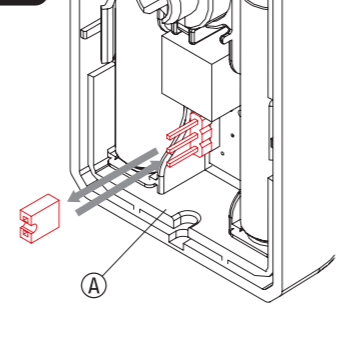
4.2 d

- DE Option: Deaktivieren des Bestätigungstons und der LED
- GB Option: Deactivation of the confirmation tone and LED
- FR Option: Désactiver le signal sonore de confirmation et la DEL
- NL Optie: Deactiveer het bevestigingssignaal en het LED
- IT Opzione: Disattivazione del segnale acustico di conferma e dei LED

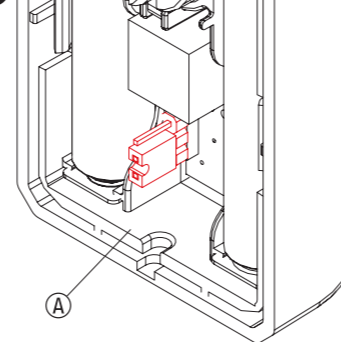
I.



II.

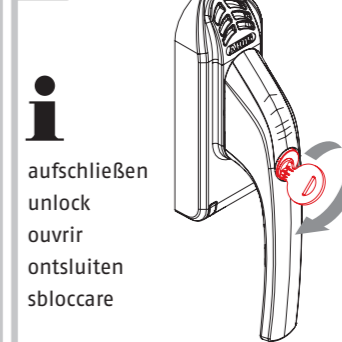


III.



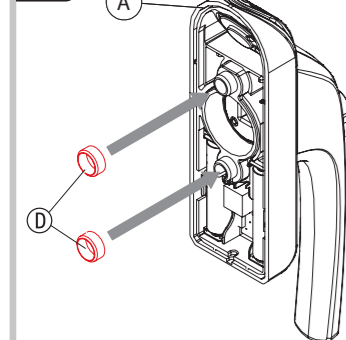
- DE I: Standard-Bestätigungston und LED aktiv, II: Brücke wechseln, III: Option-Bestätigungston und LED inaktiv
- GB I: Standard-Confirmation tone and LED active, II: Change bridge, III: Option-Confirmation tone and LED inactive
- FR I: Standard-signal de confirmation sonore et DEL actifs, II: Changer les ponts, III: Option-Signal de confirmation et DEL inactifs
- NL I: Standaard-Bevestigingssignaal en LED actief, II: Brug vervangen, III: Optie-Bevestigingssignaal en LED niet actief
- IT I: Standard-Segnale acustico di conferma e LED attivi, II: Sostituire il ponte, III: Opzionale-Segnale acustico di conferma e LED disattivati

4.2 e



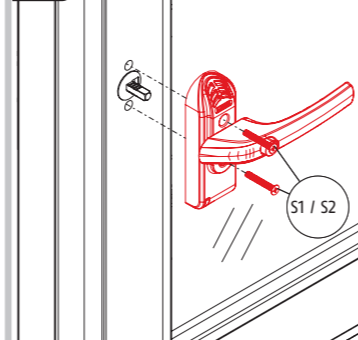
- aufschließen
- unlock
- ouvrir
- ontsluiten
- sbloccare

4.2 f

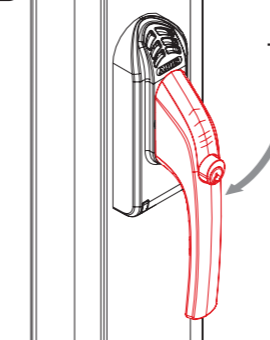


- DE Wenn Durchmesser der Befestigungslöcher im Fenster > 12 mm sind, Ausgleichsringe D verwenden
- GB If the diameter of the fastening holes in the window is > 12 mm, insert compensation rings D.
- FR Si le diamètre des trous de fixation dans la fenêtre est > 12 mm, mettre les bagues de compensation D.
- NL Gebruik opvulringen D wanneer de diameter van de bevestigingsgaten in het raam is > 12 mm.
- IT Se i diametri dei fori di fissaggio nella finestra sono > 12 mm, utilizzare anelli di compensazione D.

4.2 g



4.2 h



- DE Fenstergriff schließen, Druckzylinder offen lassen!
- GB Close window handle, don't press down the cylinder!
- FR Fermer la poignée, ne pas enclencher le cylindre de pression!
- NL Sluit de greep, druk de drukcilinder niet in!
- IT Chiudere la maniglia, non premere il cilindro!

**4.3**

- DE Montage Magnet
- GB Fitting the magnet
- FR Montage de l'aimant
- NL Monteren van de magneet
- IT Montaggio del magnete

**4.3 a**

- DE Magneten senkrecht nebeneinander einlegen!
- GB Insert magnets vertically next to one another!
- FR Insérer les aimants verticalement côte à côte!
- NL Magneten verticaal naast elkaar aanbrengen!
- IT Inserire i magneti l'uno accanto all'altro in verticale!

**4.3 b**

0 - 7 mm	-----	✓	S3
8 - 12 mm	7 mm	✓	S3
13 - 16 mm	14 mm	✓	S4
17 - 30 mm	7 + 14 mm	✓	S4

- DE \*x = Falzhöhe. Unterlagen müssen bündig mit der Flügeloberkante sein
- GB \*x = Rebate height. Bases must be flush with the upper edge of the sash
- FR \*x = Recouvrement. Les cales doivent être alignées avec le bord supérieur du battant
- NL \*x = Opdekmaat. Basisplaten moeten in één vlak liggen met de bovenkant van de vleugel
- IT \*x = Altezza d'incassatura. Le basi i devono essere a filo con il bordo superiore dell'anta

**4.3 c**

- DE Magnethalter positionieren (Achtung: noch nicht befestigen!) und Zylinder eindrücken
- GB Position magnet holder (Attention: do not fasten yet!) and press in cylinder
- FR Positionner le support de l'aimant (Attention: ne pas encore fixer!) et enclencher le cylindre
- NL Plaats de magneethouder (Opgelet: nog niet vastmaken!) en cilinder indrukken
- IT Posizionare il supporto magnetico (Attenzione: non fissare!) e premere il cilindro

**4.3 d**

- DE LED grün = Position des Magnethalters anzeichnen. LED nicht grün = prüfen: Anzahl Unterlagen ausreichend? Abstand zum Fensterflügel zu groß?
- GB LED green = Mark position of the magnet holder. LED not green = check: A sufficient number of bases? Distance from the window sash too great?
- FR DEL verte = Marquer la position du support de l'aimant. DEL pas verte = contrôler: Le nombre de cales est-il suffisant? Distance au battant de fenêtre trop grande?
- NL LED groen = positie van de magneethouder markeren. LED niet groen = controleren: Niet voldoende basisplaten? Afstand ten opzichte van de venstervleugel te groot?
- IT LED verde = segnare la posizione del supporto magnetico. LED non verde = controllare: Verificare che il numero delle basi sia sufficiente. Verificare che la distanza dall'anta della finestra non sia eccessiva.

**4.3 e**

- DE Unterlage(n) und Magnethalterbefestigung an der markierten Stelle mit Schraube S3 / S4 anschrauben. Magnethalter 1 aufdrücken.
- GB Screw base(s) and magnet holder fixing at the marked position with screw S3 / S4. Press down on the magnet holder 1.
- FR Visser les cale(s) et la fixation du support de l'aimant à l'endroit marqué par vis S3 / S4. Apposer le support de l'aimant 1.
- NL Schroef basis(sen) en de bevestiging magneethouder op de gemarkeerde plek met schroef S3 / S4. Druk de magneethouder 1 erop.
- IT Montare le basi e il fissaggio supporto magnetico al punto segnato con la vite S3 / S4. Premere il supporto magnetico 1.

**4.4**

ABUS GBM7300

- DE Glasbruchmelder
- GB Glass break detector
- FR Détecteur de bris de vitre
- NL Glasbreukmelder
- IT Rilevatore di rottura

- DE Optional kann ein Glasbruchmelder ABUS GBM7300 B (braun) / W (weiß) per Draht an die Schraubklemme der Elektronikeinheit angeschlossen werden. Dazu Drahtbrücke losschrauben >>> 4.2 d, entfernen und durch die beiden Kabelenden des GBM ersetzen. FG300A löst dann auch bei Detektion von Glasbruch Alarm aus. Zur Kabeldurchführung öffnen Sie das Gehäuse an der Unterseite an der vorperforierten Stelle. Installation: >>> ABUS GBM7300.
- GB An ABUS GBM7300 B (brown) / W (white) passive glass break detector can be optionally attached by wire to the screw terminals of the electronic unit. To do that, unscrew the wire bridge >>> 4.2 d, remove it and replace it with the two cable ends of the GBM. Then, the FG300A also triggers an alarm if glass-breakage is detected. For the cable entry, open the case on the underside at the preperforated point. Installation: >>> ABUS GBM7300.
- FR Il est possible de raccorder un détecteur de bris de vitre ABUS GBM7300 B (brun) / W (blanc) par le biais d'un fil métallique sur la borne à vis de l'unité électronique. Pour cela, dévisser le pont de fil >>> 4.2 d, l'enlever et le remplacer par les deux extrémités de câble du GBM. FG300A déclenche alors une alarme en cas de détection de bris de verre. Pour pouvoir passer le câble, ouvrir le boîtier à l'endroit préperforé sur le côté inférieur. Installation: >>> ABUS GBM7300.
- NL Optioneel kan er ook een glasbreukmelder ABUS GBM 7300 B (bruin) / W (wit) per kabel op de schroefklem van het elektronische systeem worden aangesloten. Schroef hiervoor de draadbrug uit >>> 4.2 d, verwijder deze en vervang deze met de twee kabeleinden van de GBM. De FG300A activeert dan ook een alarm wanneer glasbreuk wordt gedetecteerd. Voor de kabeldoorvoer open u de behuizing langs de onderkant aan de voorgeperforeerde openingen. Installatie: >>> ABUS GBM7300.
- IT Come opzionale, si può collegare un rilevatore di rottura vetri ABUS GBM7300 B (marrone) / W (bianco) tramite filo al morsetto a vite della centralina elettronica. A questo scopo, svitare il ponte metallico >>> 4.2 d, rimuoverlo e sostituirlo con le due estremità del cavo del GBM. FG300A farà scattare quindi l'allarme anche in caso di rilevamento di rottura vetri. Per il passaggio dei cavi, aprire la parte inferiore del corpo nel punto preforato. Installazione: >>> ABUS GBM7300.

**5.**

DE Bedienung | GB Operation | FR Utilisation | NL Bediening | IT Uso

**5.1**

- DE Scharfschaltung: Fenster schließen, Zylinder eindrücken, Schlüssel abziehen. Bestätigungston ertönt und LED blinkt alle 30 sek. (wenn Option 4.2 d genutzt, ertönt kein Ton und LED blinkt nicht).
- GB Arming: Close window, press in cylinder, remove key. Confirmation tone sounds and LED flashes every 30 seconds (if option 4.2 d is used, there will be no tone and the LED will not flash).
- FR Activation: Fermer la fenêtre, enclencher le cylindre, retirer la clé. Le signal sonore d'activation se déclenche et la DEL clignote toutes les 30 s (si l'option 4.2 d est utilisée, il n'y a pas de signal sonore et la DEL ne clignote pas).
- NL Inschakelen: sluit venster, druk cilinder in, verwijder sleutel. Bevestigingssignaal weerklinkt en LED knippert elke 30 sec. (indien gekozen voor versie met optie 4.2 d, dan is er geen geluidsignaal te horen en knippert de LED niet).
- IT Attivazione: Chiudere la finestra, premere il cilindro, estrarre la chiave. Sarà emesso un segnale acustico di conferma e il LED lampeggerà ogni 30 sec. (se si ricorre all'opzione 4.2 d, non ci sarà il segnale acustico e il LED è spento).

**5.2**

- DE Öffnen aus der Verriegelung mit Schlüssel. Dadurch wird der Alarm / die Überwachung deaktiviert.
- GB Open from the locking mechanism with key. This deactivates the alarm / the supervision.
- FR Ouvrir par déverrouillage avec la clé. Ainsi, l'alarme / la surveillance est désactivée.
- NL Open van het slot met sleutel. Hierdoor wordt het alarm / controle gedeactiveerd.
- IT Apertura dalla serratura con la chiave. In tal modo si disattiva l'allarme / la supervisione.

**5.3**

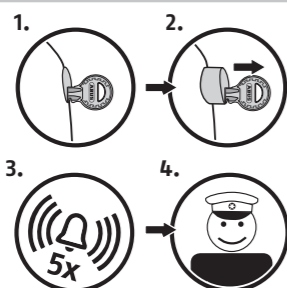
- DE Fenstergriff nach oben drehen für Kippstellung
- GB Turn window handle up for tilt position
- FR Tourner la poignée de fenêtre pour position basculée
- NL Draai raamgreep naar boven voor kantelpositie
- IT Girare la maniglia per posizione ribaltabile

**5.4**

- DE Batteriewechsel: wenn LED rot flackert, bitte die Batterien tauschen. Verwenden Sie nur hochwertige Markenbatterien des Typs Alkaline AAA.
- GB Battery change: if LED flickers red, please replace the batteries. Only use high-quality brand batteries of the type Alkaline AAA.
- FR Changement des piles: quand la DEL clignote rouge, les piles doivent être remplacées. Utiliser uniquement des piles de marque de bonne qualité du type AAA alcalines.
- NL Batterij vervangen: indien de rode led knippert, moet u de batterijen vervangen. Gebruik alleen alkaline-merkbatterijen van goede kwaliteit van het type AAA.
- IT Sostituzione batterie: quando il LED rosso sfarfalla, sostituire le batterie. Utilizzare esclusivamente batterie di qualità, di marca, alcaline di tipo AAA.

**5.3**

- DE Fenstergriff nach oben drehen für Kippstellung
- GB Turn window handle up for tilt position
- FR Tourner la poignée de fenêtre pour position basculée
- NL Draai raamgreep naar boven voor kantelpositie
- IT Girare la maniglia per posizione ribaltabile



- DE** Sollten Sie unmittelbar **nach** dem Aufschließen und Entriegeln der Sicherung fünfmal einen langgezogenen Signalton hören, wurde wahrscheinlich versucht, einzubrechen. Bitte kontrollieren Sie Ihr Fenster / Ihre Terrassentür auf entsprechende Einbruchspuren und informieren Sie ggf. die Polizei.
- GB** In case you hear a signal tone five times immediately **after** unlocking and opening the device, most likely there has been an attempted burglary. Please check your door for possible evidences of a forced entry and, if need be, inform the police.
- FR** Si vous entendez cinq fois un signal sonore immédiatement **après** deverrouillant la serrure, quelqu'un a probablement essayé de s'introduire chez vous. Veuillez vérifier si vous ne voyez pas de traces d'effraction et informez si besoin la police.
- NL** Indien u onmiddellijk **na** het ontgrendelen van de beveiliging vijfmaal een signaaltoon hoort, heeft er waarschijnlijk een inbraakpoging plaats gevonden. Wij adviseren u dan om het raam op inbraaksporen te controleren en eventueel de politie te informeren.
- IT** Se mentre immediatamente **dopo** l'aprendo la maniglia sente cinque scatti d'allarme, probabilmente e cera un tentativo d'intrusione, preghiamo di controllare le finestre per impronte d'attrezzi e informate casomai la polizia.

6.

DE

#### Konformitätserklärung

Dieses Produkt erfüllt die Anforderungen der geltenden europäischen und nationalen Richtlinien. Die Konformität wurde nachgewiesen, die entsprechenden Erklärungen und Unterlagen sind beim Hersteller ([www.abus.com](http://www.abus.com)) hinterlegt.

Um diesen Zustand zu erhalten und einen gefahrlosen Betrieb sicherzustellen, muss der Anwender diese Montage- und Bedienungsanleitung beachten! Das gesamte Produkt darf nicht geändert bzw. umgebaut werden. Ebenfalls sollte ein Fingerkontakt mit der Platine vermieden werden.

**Gewährleistung** ABUS Produkte sind mit größter Sorgfalt konzipiert, hergestellt und nach geltenden Vorschriften geprüft. Die Gewährleistung erstreckt sich ausschließlich auf Mängel, die auf Material- oder Herstellungsfehler zurückzuführen sind. Falls nachweislich ein Material- oder Herstellungsfehler vorliegt, wird das Produkt nach Ermessen von ABUS repariert oder ersetzt. Die Gewährleistung endet in diesen Fällen mit dem Ablauf der ursprünglichen Gewährleistungslaufzeit. Weitergehende Ansprüche sind ausdrücklich ausgeschlossen.

ABUS haftet nicht für Mängel und Schäden, die durch äußere Einwirkungen (z.B. Transport, Gewalteinwirkung), unsachgemäße Bedienung, normalen Verschleiß und Nichtbeachtung dieser Anleitung entstanden sind. Bei Geltendmachung eines Gewährleistungsanspruchs ist dem zu beanstandenden Produkt der originale Kaufbeleg mit Kaufdatum und eine kurze schriftliche Fehlerbeschreibung beizufügen.

Technische Änderungen vorbehalten. Für Druckfehler und Irrtümer keine Haftung.

GB

#### Declaration of conformity

This product meets the requirements of applicable European and national guidelines. Conformity has been established and the relevant statements and documents are kept on file by the manufacturer ([www.abus.com](http://www.abus.com)). To maintain this state of affairs and ensure safe operation, the user must follow these assembly and operating instructions. The product should not be changed or modified. Also finger contact with the board should be avoided.

**Warranty** ABUS products are designed, manufactured and tested in accordance with applicable regulations with great care. The warranty exclusively covers faults that are caused by material or manufacturing defects. If a material or manufacturing defect can be proven, the product will be repaired or replaced at the discretion of the warrantor. In such cases, the warranty ends with the termination of the original warranty period. Any further claims are expressly excluded.

ABUS assumes no liability for defects or damage that has been caused by external influences (e.g. transport, external forces), improper use, normal wear and tear or non-compliance with this operating and installation instructions document. If a warranty claim is asserted, the product must be returned with the original receipt with date of purchase and a brief written description of the fault.

Subject to technical alterations. No liability for mistakes and printing errors.

FR

#### Déclaration de conformité

Ce produit satisfait aux exigences des directives européennes et nationales en vigueur. Il fait l'objet d'une certification et les déclarations et documentations respectives sont mises à disposition sur le site Internet du fabricant ([www.abus.com](http://www.abus.com)) à titre d'information. Afin de maintenir cet état et d'assurer un usage sans risque, l'utilisateur doit respecter la notice de montage et le mode d'emploi. L'ensemble du produit ne doit pas être modifié ou transformé. Les doigts ne doivent pas non plus entrer en contact avec la platine.

**Garantie** Les produits ABUS sont conçus, fabriqués et testés avec beaucoup de soin et selon la réglementation applicable. La garantie couvre uniquement les vices résultant de défauts matériels ou de fabrication présents au moment de la vente. En présence d'un défaut matériel ou de fabrication prouvé, le produit est réparé ou remplacé au gré du donneur de garantie. La garantie se termine, dans de tels cas, à expiration de la durée d'origine de la garantie. Toute revendication au-delà de cette date est explicitement exclue.

ABUS décline toute responsabilité pour des vices et dommages résultant du milieu ambiant (p.ex. avaries de transport, emploi de la force), d'une utilisation incorrecte, de l'usure normale ou de la non-observation des présentes instructions. En cas d'une demande dans le cadre de la garantie, le objet de la réclamation est accompagné par l'original du justificatif d'achat sur lequel est mentionnée la date d'achat ainsi qu'une brève description du défaut.

Nous nous réservons le droit de toutes modifications techniques. Nous n'assumons aucune responsabilité pour des erreurs ou défauts d'impression éventuels.

NL

#### Conformiteitsverklaring

Dit product voldoet aan de vereisten van de geldende Europese en nationale richtlijnen. De conformiteit werd bewezen, de fabrikant ([www.abus.com](http://www.abus.com)) beschikt over de desbetreffende verklaringen en documentatie. Om deze toestand te behouden en een veilige werking te garanderen, moet de gebruiker deze montage- en gebruiksaanwijzing naleven. Het product als geheel mag niet gewijzigd of omgebouwd worden. Ook vingercontact met de platine moet vermeden worden.

**Garantie** ABUS producten zijn met de grootste zorgvuldigheid ontworpen, geproduceerd en op basis van de geldende voorschriften getest. De garantie heeft uitsluitend betrekking op gebreken die op materiaal- of fabrieksfouten duiden op het moment van verkoop. Bij bewijs van een materiaal- of fabrieksfout wordt de product na beoordeling van de garantiegever gerepareerd of vervangen. De garantie eindigt in dit geval met het aflopen van de oorspronkelijke garantieperiode. Verdergaande aanspraken zijn uitdrukkelijk uitgesloten.

ABUS is niet aansprakelijk voor gebreken en schade die zijn veroorzaakt door inwerkingen van buitenaf (bijvoorbeeld door transport, inwerking van geweld), onjuist gebruik, normale slijtage of het niet in acht nemen van deze handleiding. Bij het indienen van een garantieclaim moet bij de product het originele aankoopbewijs met datum van de aankoop en een korte schriftelijke beschrijving van de fout worden gevoegd.

Technische wijzigingen voorbehouden. Geen aansprakelijkheid voor vergissingen en drukfouten.

IT

#### Dichiarazione di conformità

Questo prodotto soddisfa i requisiti delle vigenti direttive europee e nazionali. La conformità è stata dimostrata, le dichiarazioni e i documenti corrispondenti sono depositati presso il fabbricante ([www.abus.com](http://www.abus.com)). Per mantenere questo stato e garantire un funzionamento senza pericoli, l'utilizzatore deve osservare questo manuale di istruzioni per il montaggio e l'uso. L'intero prodotto non può essere modificato o convertito. Inoltre è necessario evitare un contatto delle dita con la scheda.

**Garanzia** I prodotti ABUS sono progettati con la massima cura, costruito e collaudato in conformità alle direttive vigenti in materia. La garanzia copre esclusivamente gli inconvenienti a difetti di materiale o di fabbricazione. Nel caso in cui sia comprovato un difetto di materiale o di fabbricazione il prodotto verrà riparato o sostituito a discrezione del garante. La garanzia di qualità termina in questi casi alla scadenza del periodo originario di garanzia. Si escludono espressamente ulteriori pretese.

ABUS non è responsabile per difetti o danni causati da fattori esterni (ad esempio trasporto, uso forzato), da un utilizzo non appropriato, dal normale logoramento o dalle mancate osservanze delle presenti istruzioni. Qualora si faccia valere una pretesa di garanzia, allegare al prodotto d'acquisto originale contenente la data d'acquisto, e una breve descrizione scritta del difetto.

Ci si riservano modifiche tecniche. Per errori e refusi di stampa non ci si assume alcuna responsabilità.



© ABUS 2020 | ABUS August Bremicker Söhne KG | D 58292 Wetter | Germany.  
Tel.: +49 (0) 23 35 63 40 | [www.abus.com](http://www.abus.com) | [info@abus.de](mailto:info@abus.de)