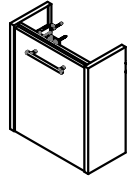


# pelipal



# 3 \_ \_ -014510

MOT-NZ0871S1 | A4  
Datum 02/05/17

T1 Bitte unbedingt ausfüllen!

Name	
Strasse	
Plz	Ort
Tel.	

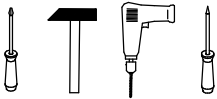
T2 Sehr geehrte Kunden, wir freuen uns, dass Sie sich für ein Produkt aus dem Hause Pelipal entschieden haben. Sollte es trotz aller Bemühungen unsererseits, Ihnen ein qualitativ hochwertiges Möbelstück zu liefern, zu Fehlteilen kommen, schicken Sie bitte dieses ausgefüllte Blatt an

Fax.: +49 3443/434350

E-Mail: [ersatzteile@pelipal.de](mailto:ersatzteile@pelipal.de)

Bitte beachten Sie, dass Bauteile über 800mm Länge und 350mm Breite direkt bei Ihrem Möbelhändler zu beanstanden sind. Zur Reklamationsbearbeitung ist es unbedingt erforderlich **die Artikelnummer des Schrankes**, welche auf dem Etikett ersichtlich ist und den Markt, wo das Möbel erworben wurde anzugeben. Außerdem tragen Sie unten bitte die benötigte Stückzahl ein. Viel Spaß mit Ihrem neuen Badmöbel! Ihr Pelipal Team

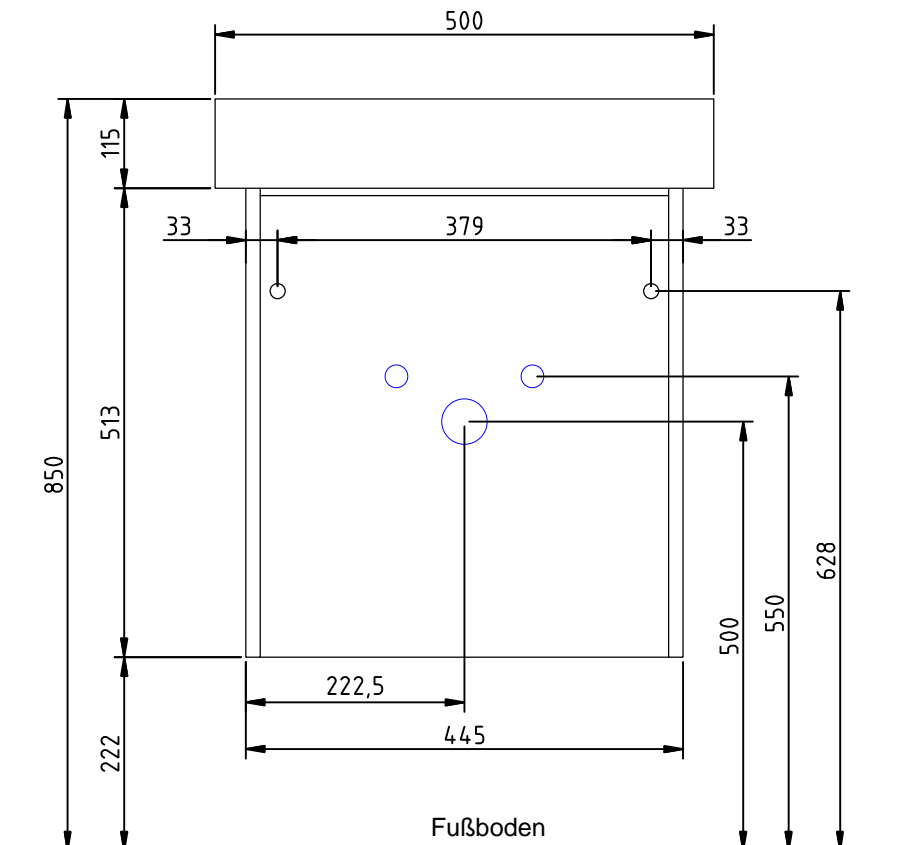
--



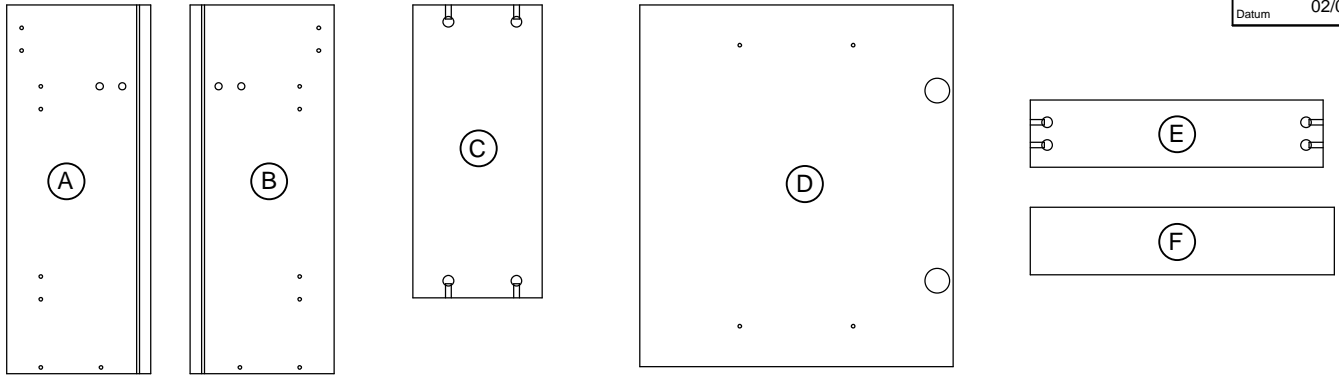
T3 Für den Zusammenbau sind 2 Personen erforderlich.

T4 Montage-Richtzeit 3 Stunden

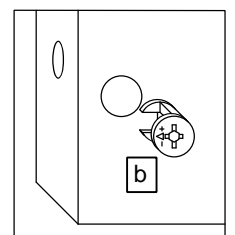
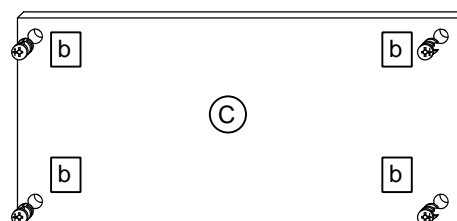
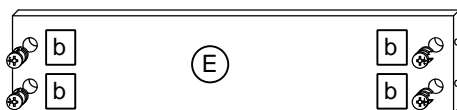
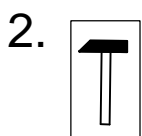
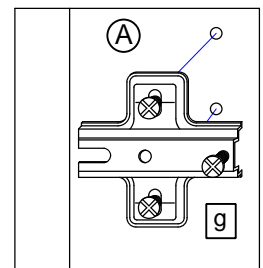
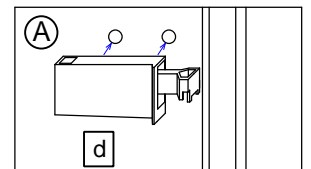
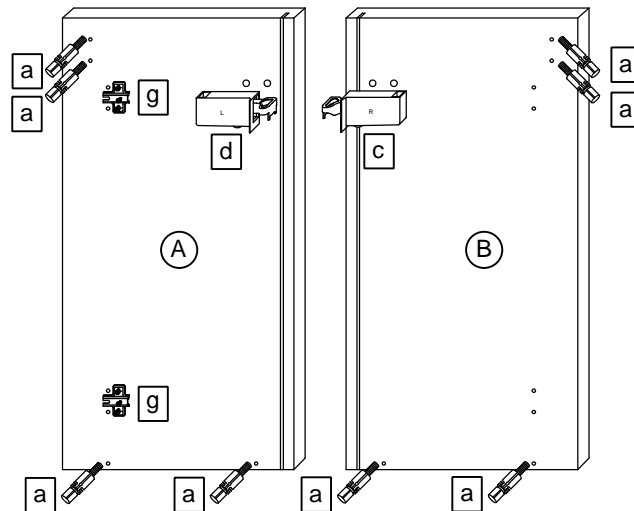
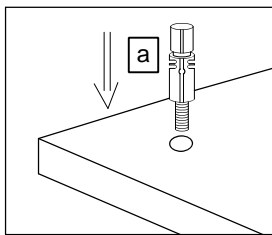
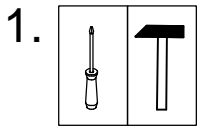
3 \_ \_ -014510  
980.995014



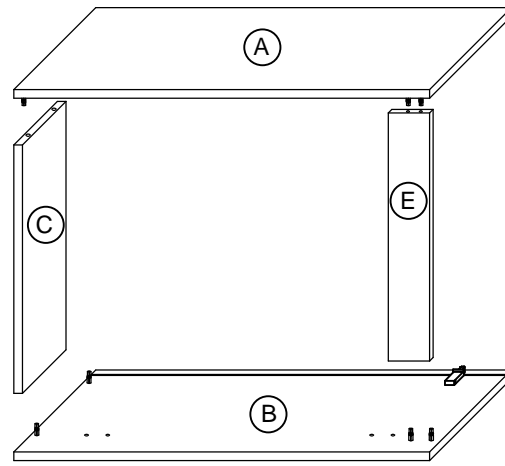
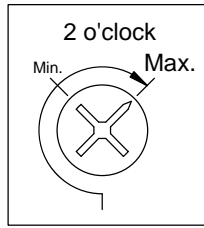
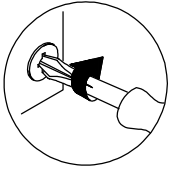
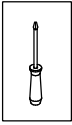
Die Maßangabe der Höhe ist nicht bindend!



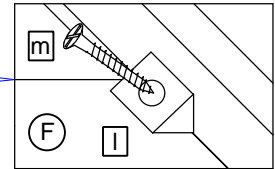
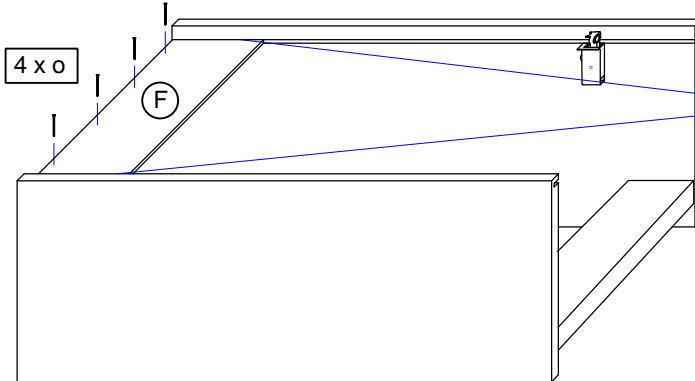
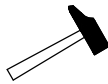
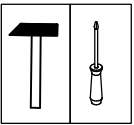
8 x a  DUEB-SMD-000005	Stück	8 x b  EXZENTER-000015	Stück	1 x c  AUF-001-000080	Stück	1 x d  AUF-001-000090	Stück	2 x e  AUF-001-000020	Stück
2 x f  TBD-35-115X17	Stück	2 x g  ZPL-003X006	Stück	1 x h  Griff	Stück	2 x j  ADK-AL1-005X008	Stück	2 x k  5 x 8 ADK-AL1-005X008	Stück
2 x l  RWD-KEI-000060	Stück	8 x m  3.5 x 15 SCH-SPA-035X015	Stück	4 x o  1.4 x 25 NAGEL-025X001	Stück	1 x p  TUER-DAEM-000010	Stück	1 x r  TUER-ADA-000010	Stück
2 x t  SCH-SON-055X060	Stück	2 x u  AUF-001-000180	Stück	8 x v  4.0 x 15 SCH-RDK-040X015	Stück		Stück		Stück



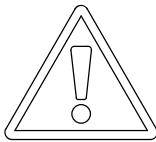
3.



4.



5.



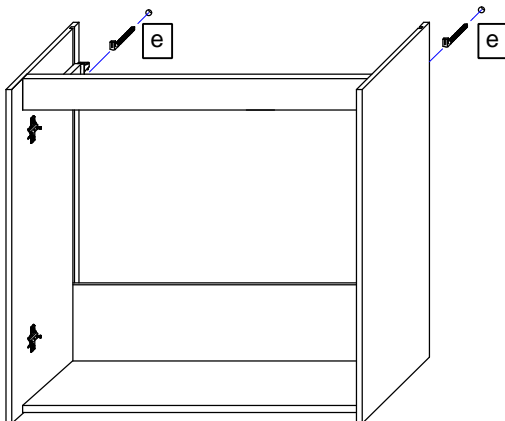
T9

Lassen Sie den Schrank nur durch fachkundige Personen mit für die Wand geeignetem Montagematerialien montieren.

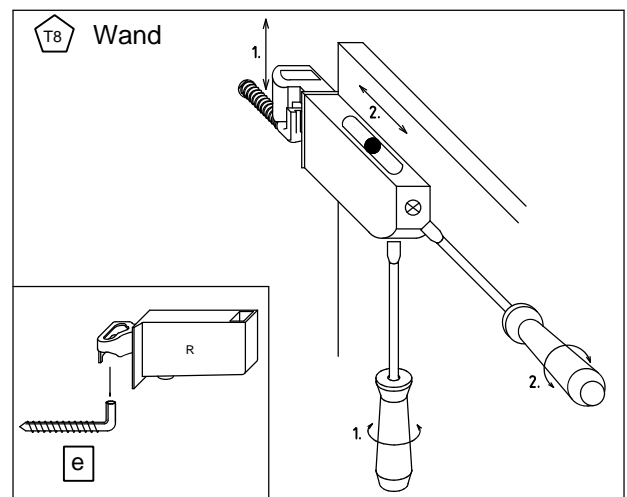
T6

Die Schrankaufhänger dienen zur Kippsicherung des Schrankes und müssen grundsätzlich montiert werden.

T8 Wand



T8 Wand



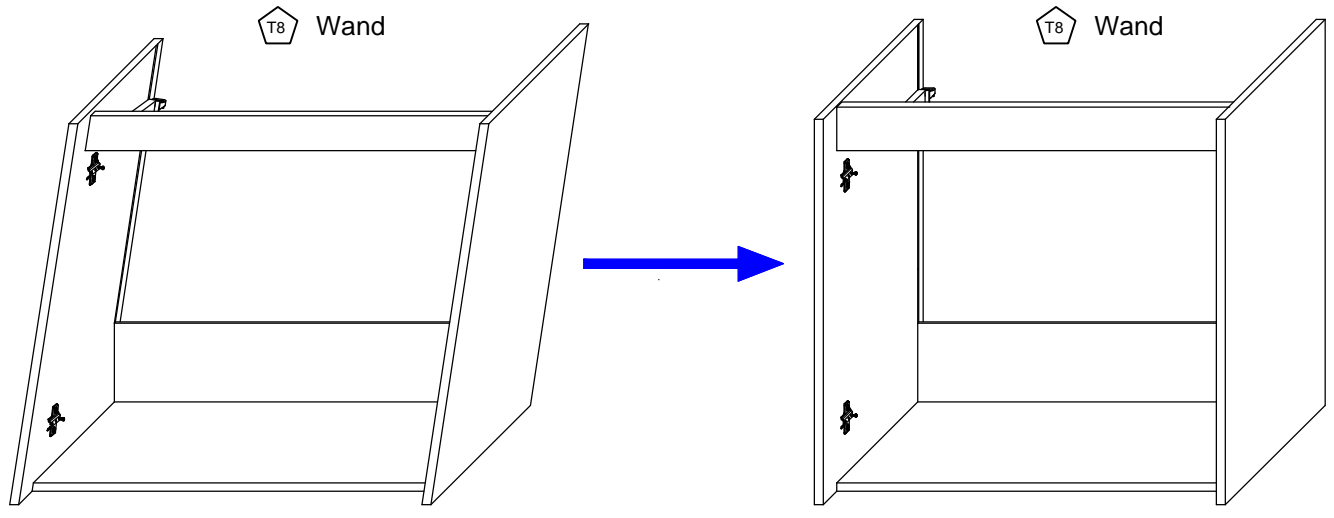
T5

Das Etikett, welches sich unten rechts befindet bitte ausschneiden und auf der Rückwand mit Klebeband (nicht beiliegend) befestigen.

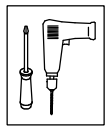


PELIPAL GmbH  
 Hans-Wilhelm-Peters-Straße 2  
 33189 Schlagen  
 Germany

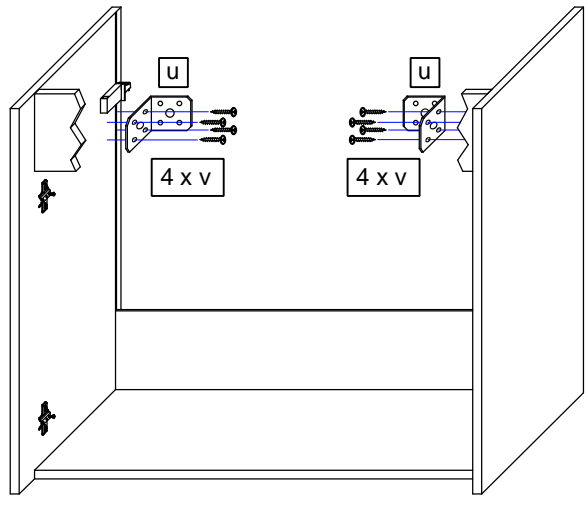
6.



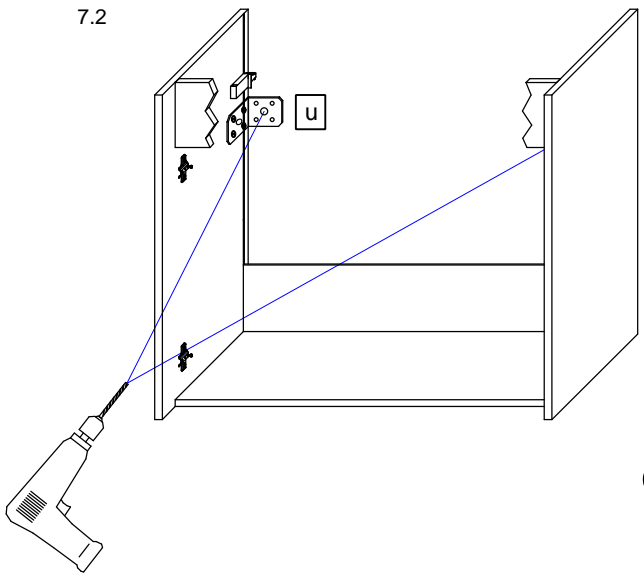
7.



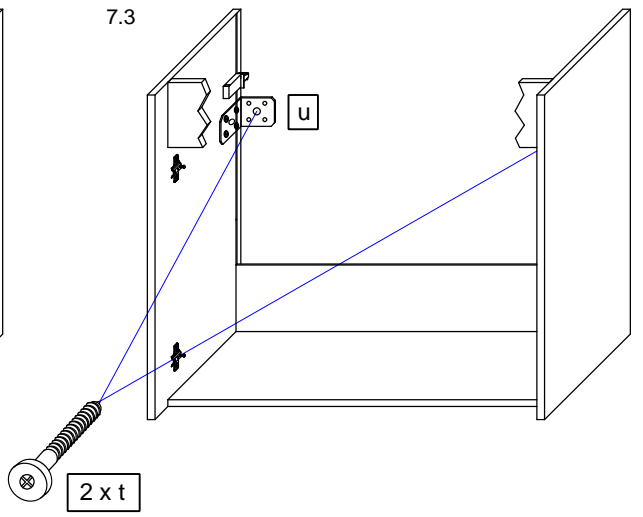
7.1

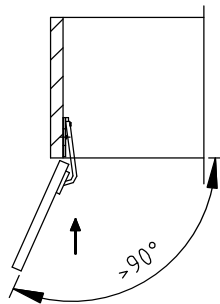
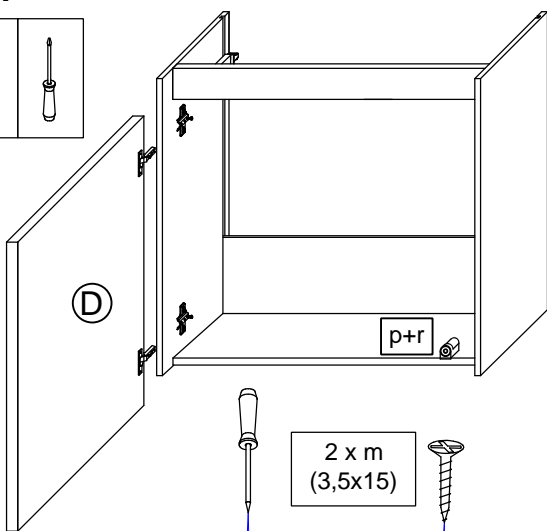
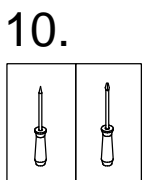
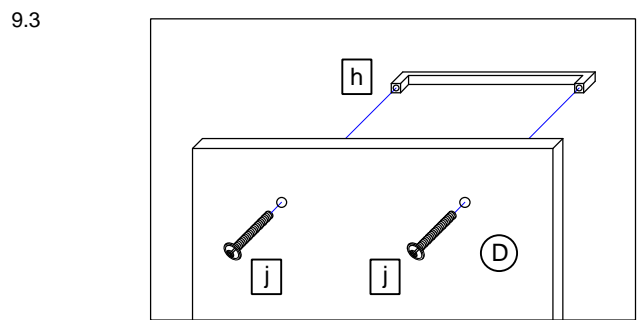
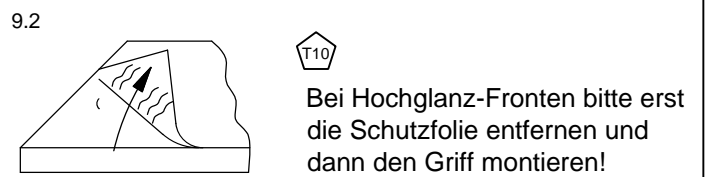
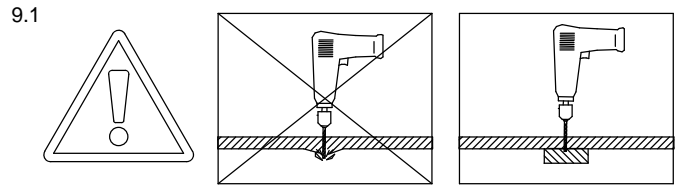
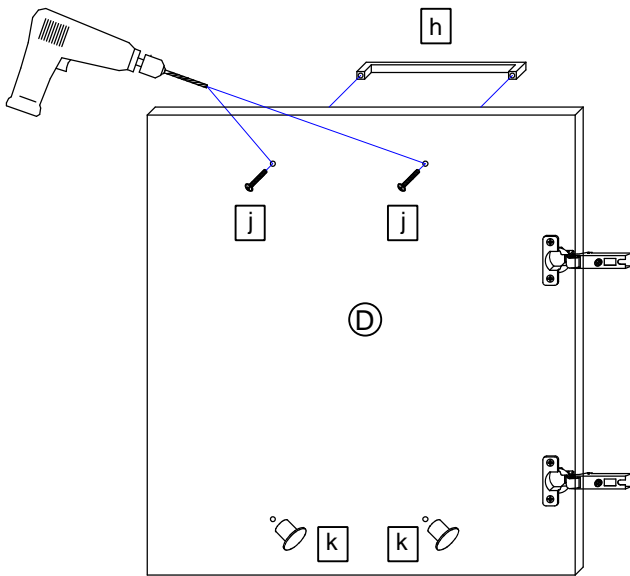
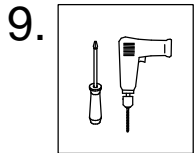
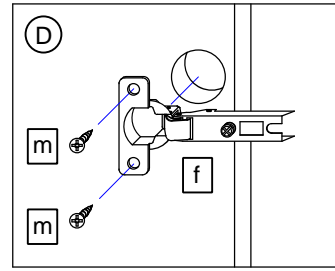
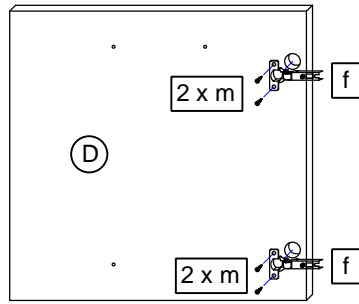
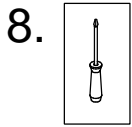


7.2

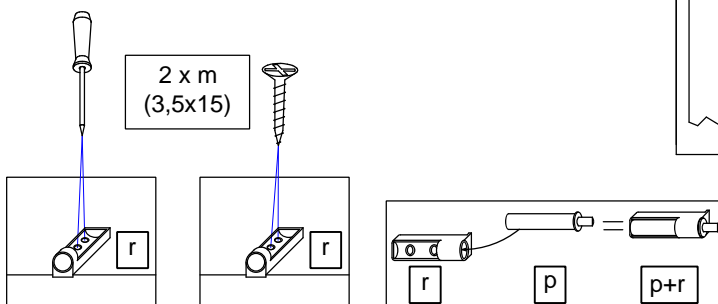
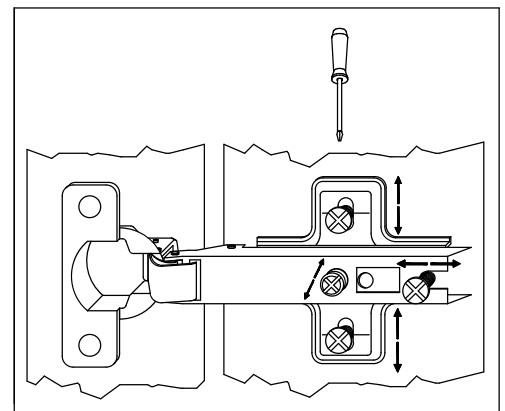


7.3





T11 Bei Türmontage das Scharnier einhängen, bis Anschlag öffnen und anschließend festschrauben.



Das Möbel bitte nur mit einem feuchten Tuch reinigen.