

TrendLine

4333692866880  
QG5938-A145

## **Aufbauanleitung** **Glastisch Manhattan**



BITTE LESEN SIE DIE BEDIENUNGSANLEITUNG  
SORGFÄLTIG DURCH UND BEWAHREN DIESE FÜR DEN  
SPÄTEREN GEBRAUCH AUF.

IM WINTER BITTE TROCKEN LAGERN.  
NUR FÜR DEN PRIVATEN GEBRAUCH GEEIGNET.

### **Pflege und Aufbewahrung**

#### **Pflege**

Aluminiummöbel sind pflegeleicht. Bei Verschmutzungen sind diese einfach mit warmem Wasser und einem Schwamm/Tuch zu reinigen. Verwenden Sie bei hartnäckiger Verschmutzung warmes Wasser mit einem milden Reinigungsmittel. Um die Bildung von Kalkflecken zu vermeiden, reiben Sie die Oberfläche nach der feuchten Reinigung mit einem weichen Tuch trocken. Verwenden Sie keinesfalls lösungsmittelhaltige oder grobe Reiniger, da diese Beschädigungen verursachen können.

#### **Aufbewahrung**

Bei Regen, Schnee oder sonstigen schlechten Witterungsbedingungen, insbesondere bei Kälte und Frost sollten Sie Ihre Gartenmöbel an einem trockenen, gut durchlüfteten Lagerort unterstellen. Bitte achten Sie vor dem Einlagern darauf, dass Ihre Gartenmöbel trocken und sauber sind. Alternativ können Sie auch zur Überwinterung eine Schutzhülle verwenden.

#### **ACHTUNG**

Benutzen Sie Ihre Gartenmöbel nicht als „Stehfläche“ oder „Trittleiter“!

Bei direkter Sonneneinstrahlung dürfen Glasbehälter nicht ohne Unterlage auf der Tischplatte platziert werden.










Globus Fachmärkte GmbH & Co. KG  
Zeichenstr. 8, 66333 Völklingen  
[www.globus-baumarkt.de](http://www.globus-baumarkt.de)

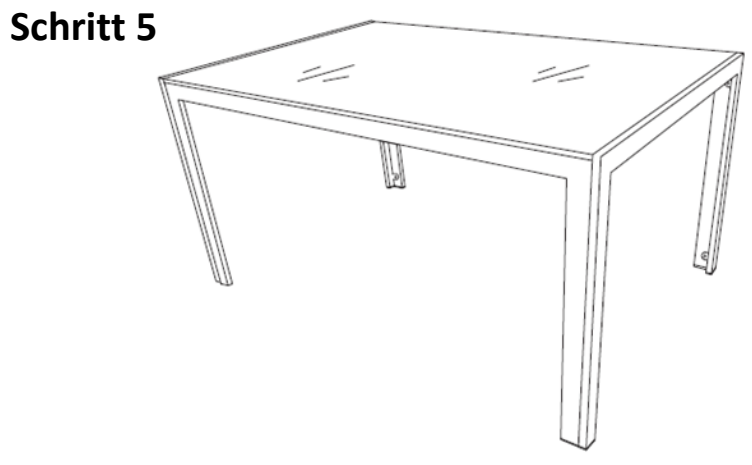
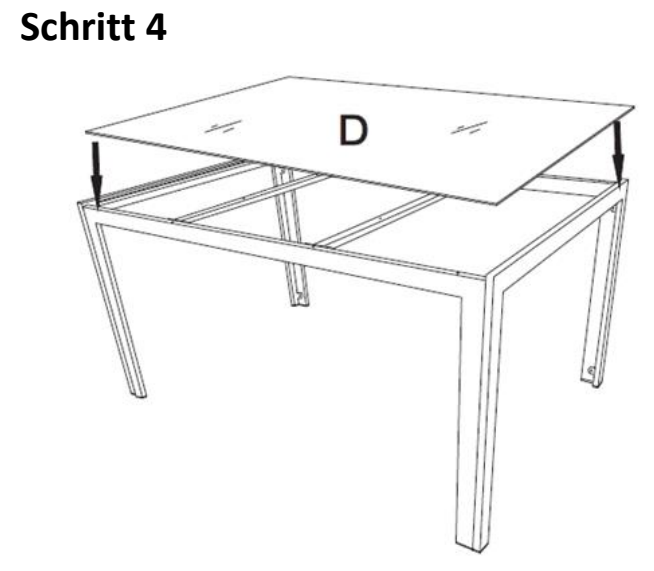
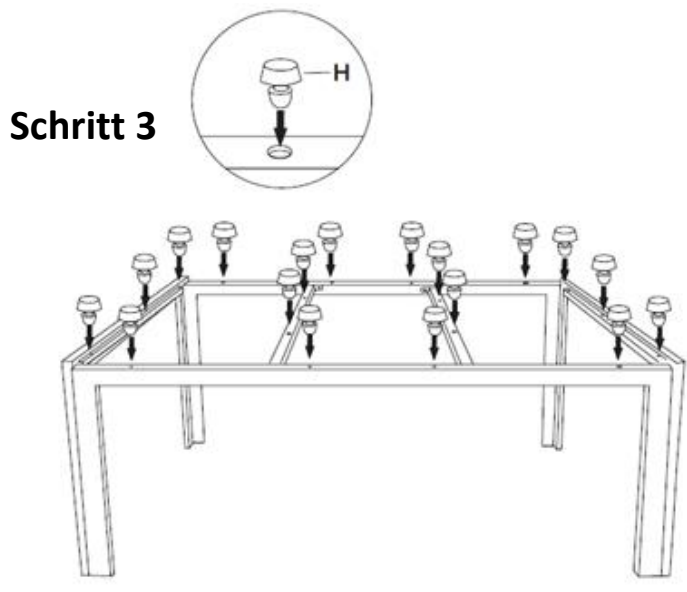
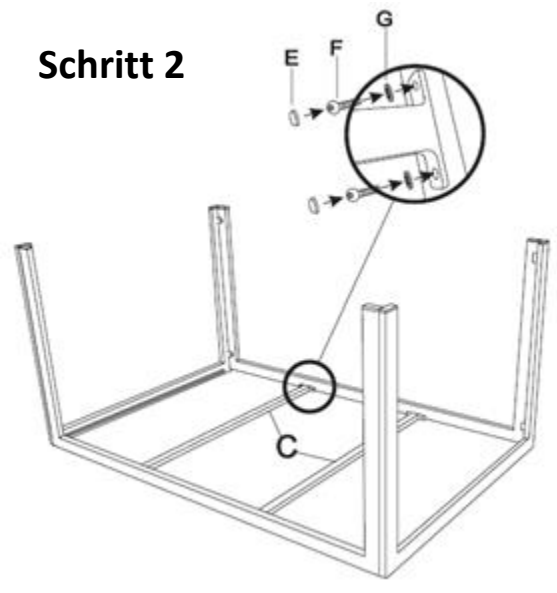
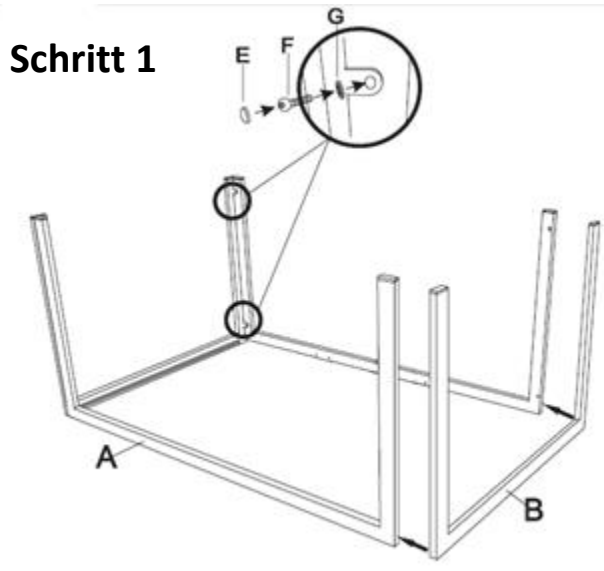
Für den Reklamationsfall:  
Herstelleradresse und Order Nr. aufbewahren

# Montage

Bitte überprüfen Sie regelmäßig die Schrauben und ziehen Sie diese ggf. nach. Maximale Belastbarkeit 50 kg.

## Teileliste

A		2
B		2
C		2
D		1
E		16
F	 M6*20mm	16
G	 Φ6*12*1.0mm	16
H	 Φ11.5*12.5mm	18
I	 M6	1



*TrendLine*

4333692866880  
QG5938-A145

**Notice d'utilisation**  
**Table en verre Manhattan**



MERCI DE LIRE ATTENTIVEMENT LA NOTICE  
D'UTILISATION ET DE LA CONSERVER POUR UN USAGE  
ULTÉRIEUR.

EN HIVER, VEUILLEZ RANGER LA TABLE AU SEC.  
CONÇUE UNIQUEMENT POUR UN USAGE PRIVÉ.

**Entretien et stockage**

**Entretien**

Les meubles en aluminium sont faciles à entretenir. Pour éliminer les salissures, il suffit de les nettoyer avec de l'eau chaude et une éponge ou un chiffon. Pour les salissures tenaces, utilisez de l'eau chaude avec un détergent doux. Pour éviter la formation de taches de calcaire, essuyez la surface avec un chiffon doux après le nettoyage humide. N'utilisez en aucun cas des produits de nettoyage contenant des solvants ou abrasifs car ces produits peuvent endommager votre table.

**Stockage**

En cas de pluie, neige ou autres mauvaises conditions météorologiques, notamment le froid ou le gel, il est recommandé de stocker vos meubles dans un endroit sec, suffisamment aéré. Avant de les ranger, assurez-vous que vos meubles de jardin sont secs et propres.

**ATTENTION :**

N'utilisez pas vos meubles de jardin comme « plateforme » ou « escabeau » !

En cas de rayonnement solaire direct, ne pas poser les contenants en verre directement sur le plateau de la table sans protection.










Globus Fachmärkte GmbH & Co. KG  
Zechenstr. 8  
66333 Völklingen  
[www.globus-baumarkt.de](http://www.globus-baumarkt.de)

En cas de réclamations:  
conservez l'adresse du fabricant et le numéro de commande

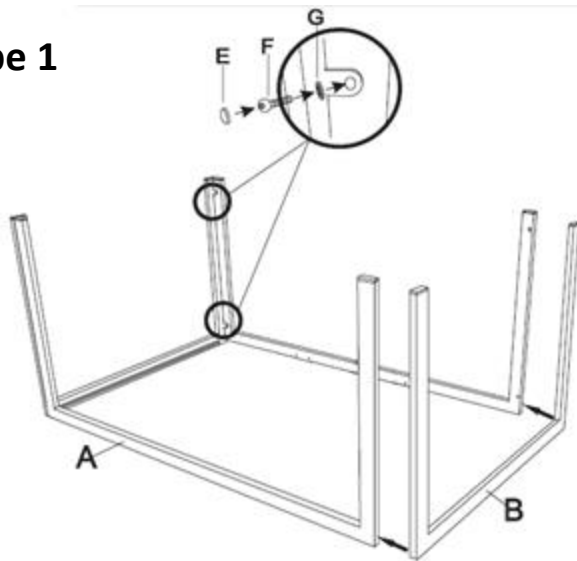
# Assemblée

Veillez vérifier les vis régulièrement et les serrer si nécessaire. Capacité de charge maximale 50kg.

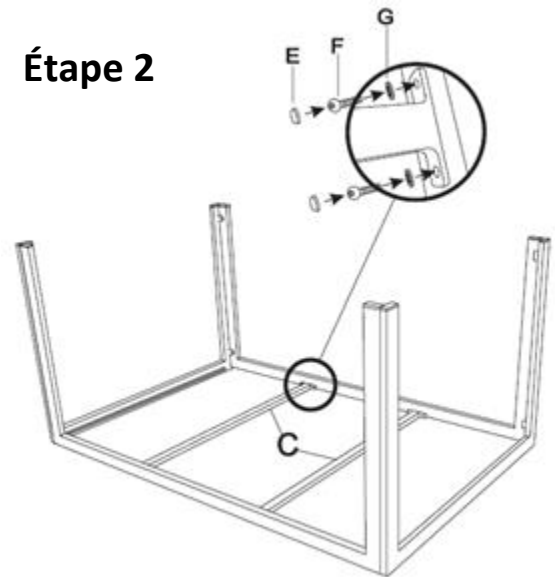
## Pièces

A		2
B		2
C		2
D		1
E		16
F	 M6*20mm	16
G	 Φ6*12*1.0mm	16
H	 Φ11.5*12.5mm	18
I	 M6	1

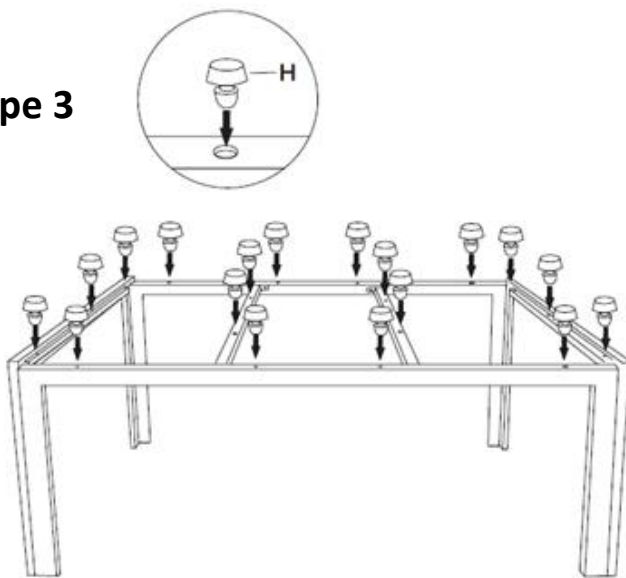
### Étape 1



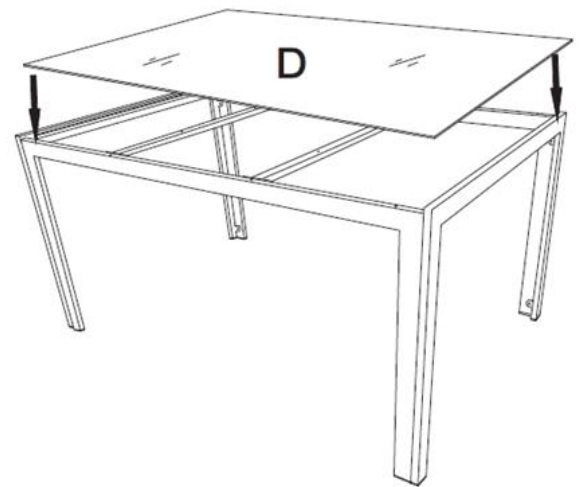
### Étape 2



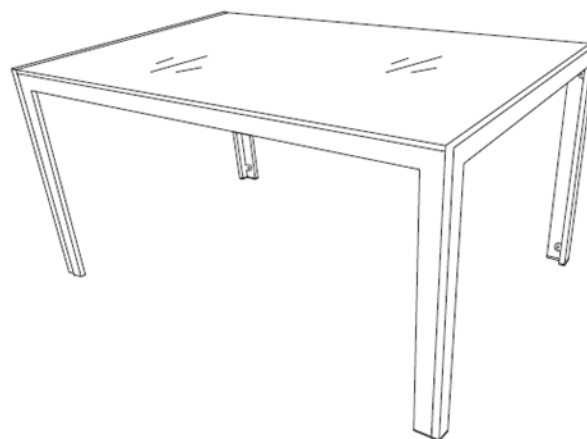
### Étape 3



### Étape 4



### Étape 5



*TrendLine*

4333692866880  
QG5938-A145

**Gebruiksaanwijzing**  
**Glazen tafel Manhattan**



LEES DE GEBRUIKSAANWIJZING AANDACHTIG DOOR EN  
BEWAAR DEZE VOOR LATER GEBRUIK.

IN DE WINTER DROOG OPBERGEN.  
UITSLUITEND GESCHIKT VOOR PARTICULIER GEBRUIK.

**Onderhoud en bewaring**

**Onderhoud**

Aluminium meubels zijn onderhoudsvriendelijk. Als ze vuil worden, kunnen u ze gemakkelijk worden gereinigd met warm water en een spons/doek. Gebruik bij hardnekkig vuil warm water met een mild reinigingsmiddel. Om de vorming van kalkvlekken te voorkomen, wrijft u het oppervlak na het vochtig reinigen droog met een zachte doek. Gebruik nooit oplosmiddelhoudende of grove reinigingsmiddelen, omdat deze schade kunnen veroorzaken.

**Bewaren**

Bij regen, sneeuw of andere slechte weersomstandigheden, maar vooral bij kou en vorst, moeten uw tuinmeubelen op een droge, goed geventileerde plaats worden opgeborgen. Zorg ervoor dat uw tuinmeubelen droog en schoon zijn, voordat u ze opbergt.

**LET OP:**

Gebruik uw tuinmeubels niet als "stavlak" of als "trapladder"!  
Bij directe zoninstraling mogen glazen recipiënten niet zonder onderzetter op het tafelblad worden geplaatst.










Globus Fachmärkte GmbH & Co. KG  
Zechenstr. 8, 66333 Völklingen  
[www.globus-baumarkt.de](http://www.globus-baumarkt.de)

Bij klachten:  
Bewaar het adres van de fabrikant en het bestelnummer

# Vergadering

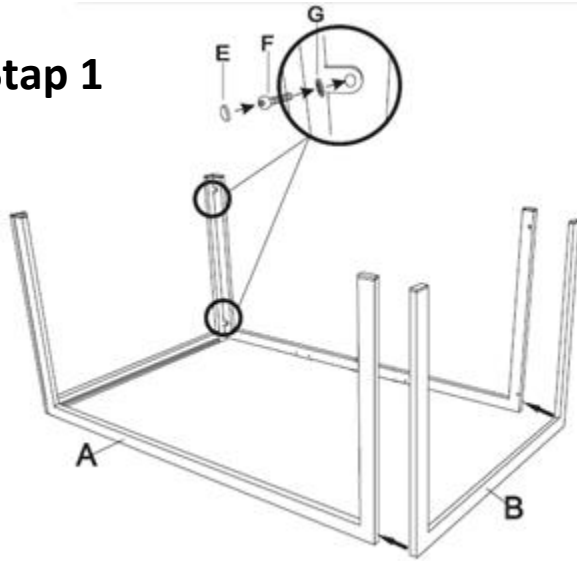
Controleer de schroeven regelmatig en draai ze indien nodig vast. Maximaal draagvermogen 50 kg.

## Delen

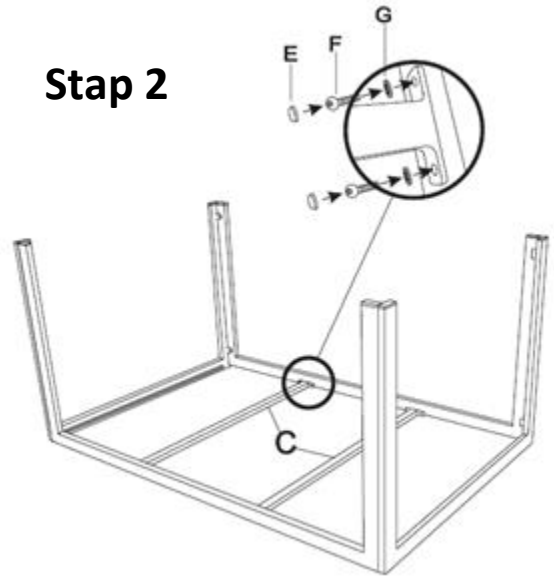
A		2
B		2
C		2
D		1
E		16
F	 M6*20mm	16
G	 Φ6*12*1.0mm	16
H	 Φ11.5*12.5mm	18
I	 M6	1



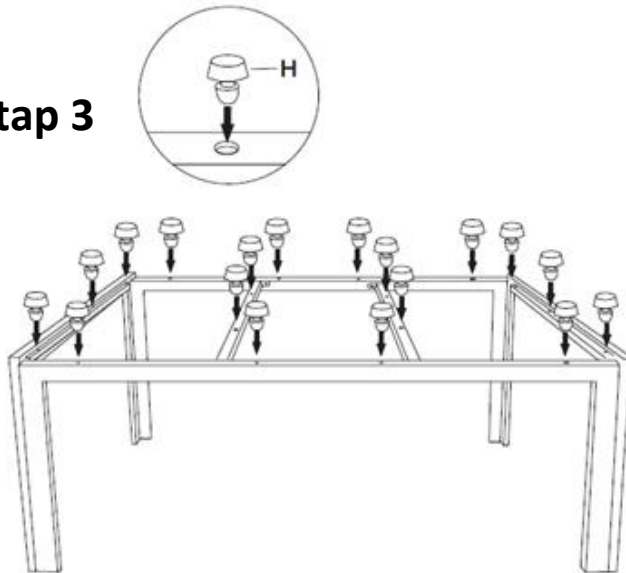
**Stap 1**



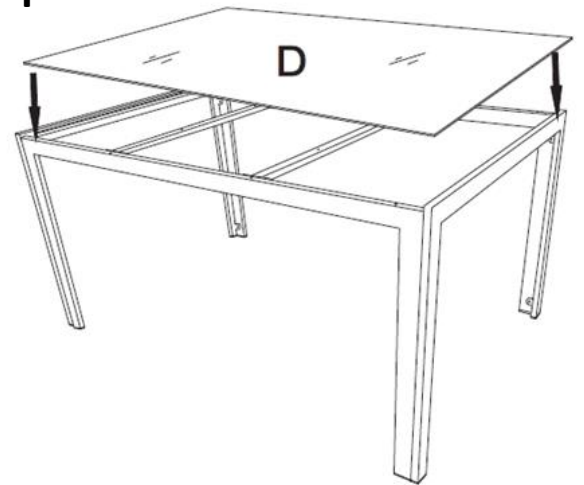
**Stap 2**



**Stap 3**



**Stap 4**



**Stap 5**

