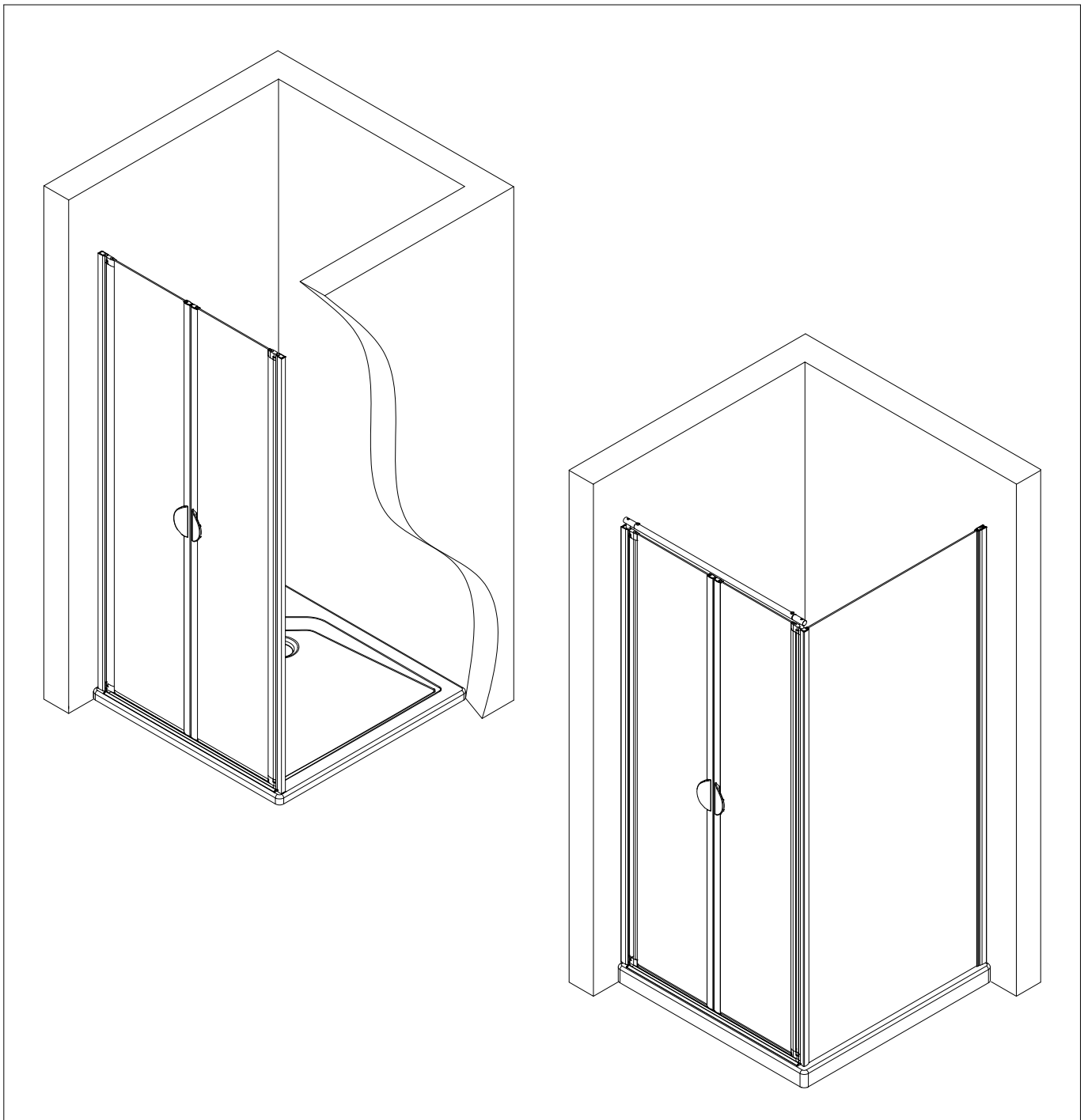
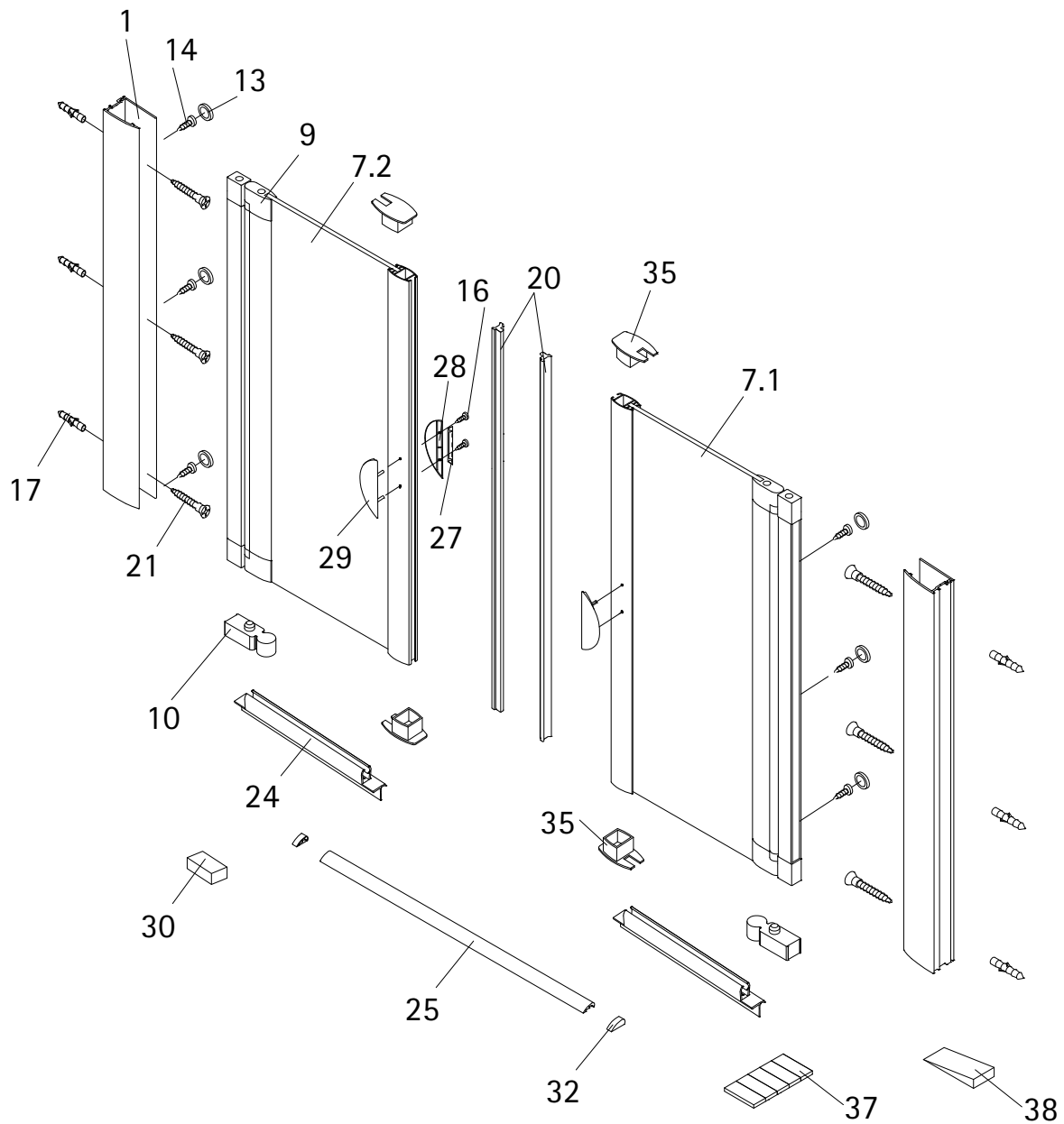


- Montageanleitung
- Assembly instructions
- Notice de montage
- Montagehandleiding
- Návod na montáž
- Instrucțiune de montaj
- Navodila za namestitev
- Installationstruktioener

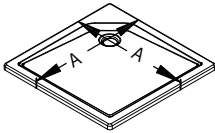
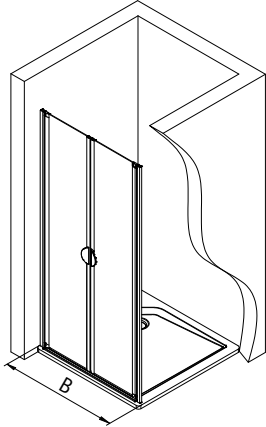
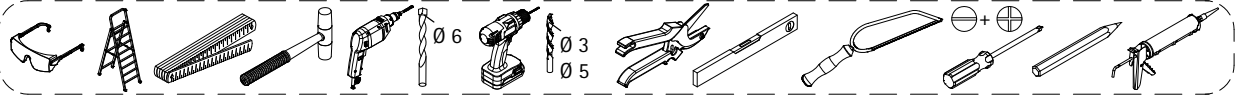
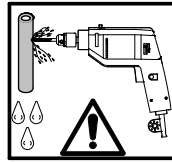
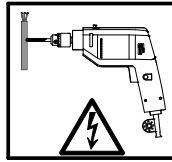
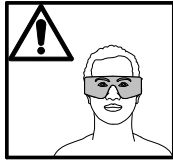
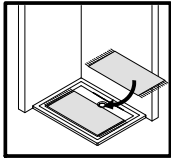




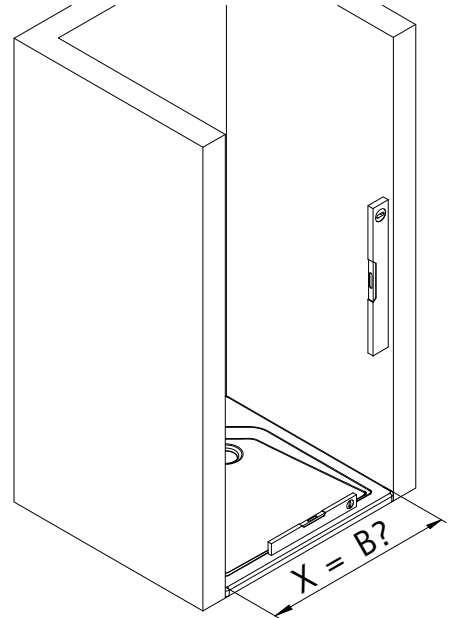
Pos.	Bezeichnung	Ersatzteil-Nr.	Stück	Preis
1	2 x Wandanschlussprofil	E100230-8	Stück	86,95 €
4	2 x Seitenprofil	E23231	Stück	86,95 €
7.1	1 x Türelement rechts	E23080-3	Set pro Seite	19,95 €
7.2	1 x Türelement links			
8	2 x Drehlager			
9	2 x Drehlager			
10	2 x Unterlegteil			
13*	6 x Abdeckkappe für Kappenschraube			
14*	6 x Kappenschraube 3,5 x 9,5 mm			
16*	4 x Senkkopfschraube 3,5 x 25 mm			
17*	6 x Dübel S6			
20	2 x Magnetprofil	E100052-1	Set	34,95 €
21*	6 x Linsen-Blechschaube 4,2 x 45 mm			

Pos.	Bezeichnung	Ersatzteil-Nr.	Stück	Preis
24	2 x Wasserabweisprofil	E100058-5-2	Stück	23,00 €
25	1 x Wasserleiste	E100050	Stück	30,00 €
27	2 x Griff Blende	E100140-15	Stück	15,95 €
28	2 x Griff innen			
29	2 x Griff außen			
30	2 x Montagehilfen	E23201	Stück	10,50 €
32	2 x Wasserleistenendkappe	E100211-17	Set	9,95 €
35	4 x Endkappe Griffprofil	E23208	Stück	9,95 €
37	1 x Klebstreifen			

* Schrauben und Abdeckkappenset E23200-2 16,95 €

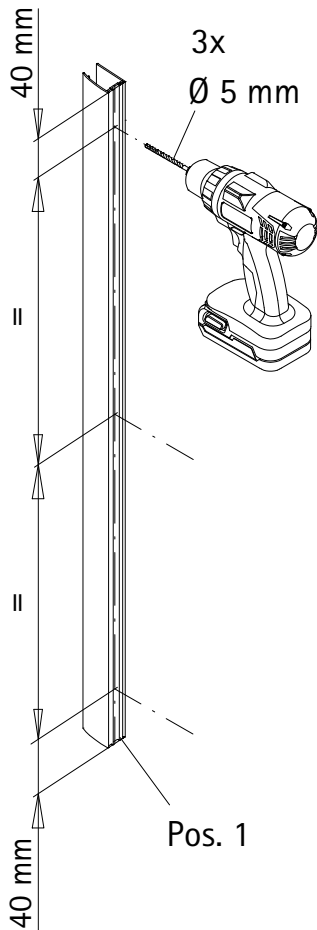


A	B
750 mm	725 - 760 mm
800 mm	775 - 810 mm
900 mm	875 - 910 mm

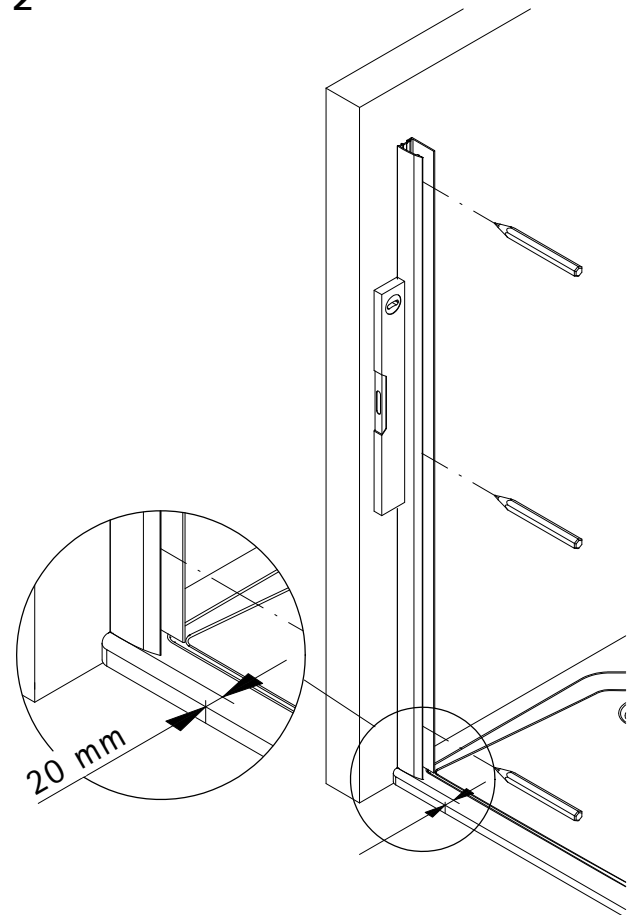


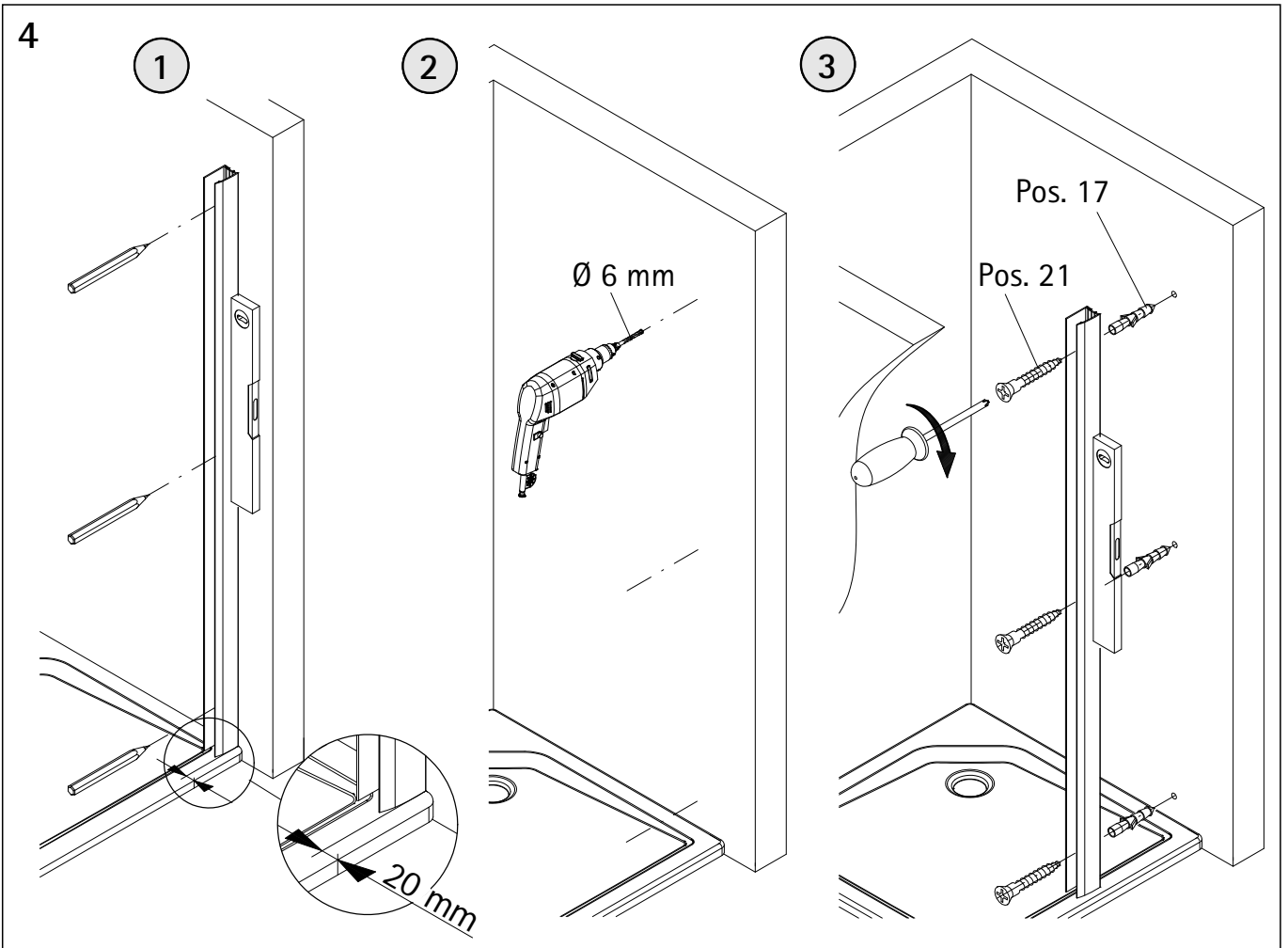
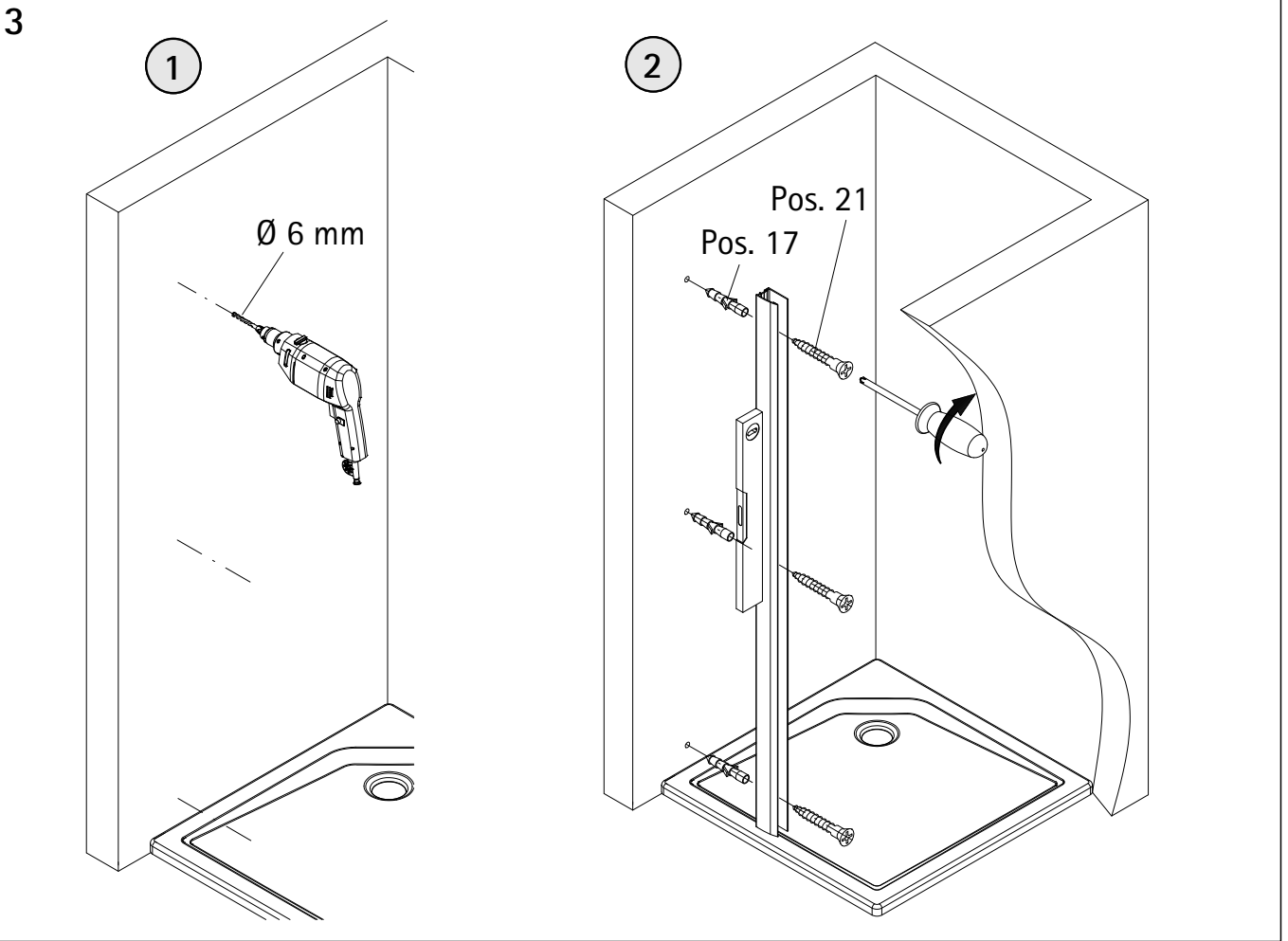
1

2x

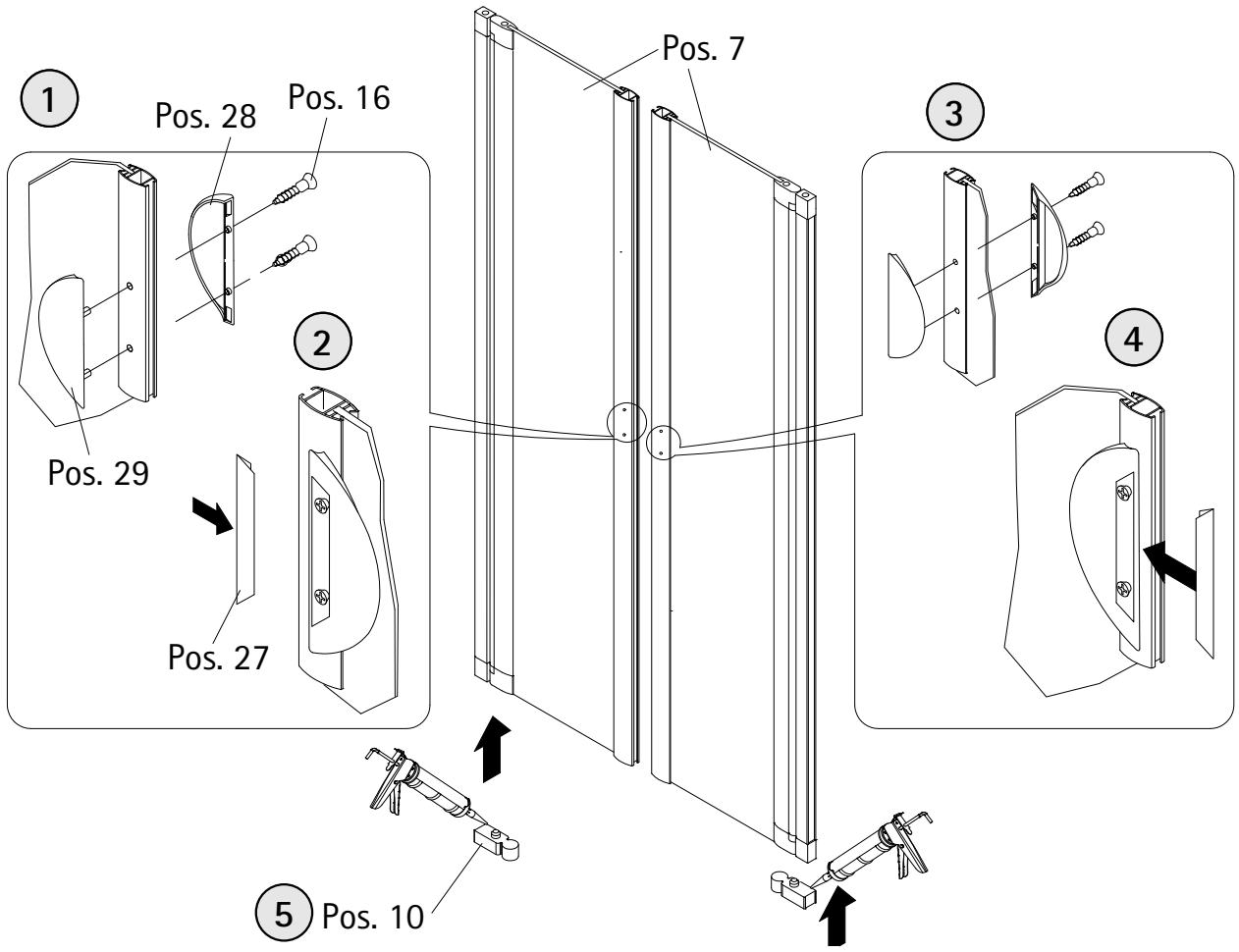


2

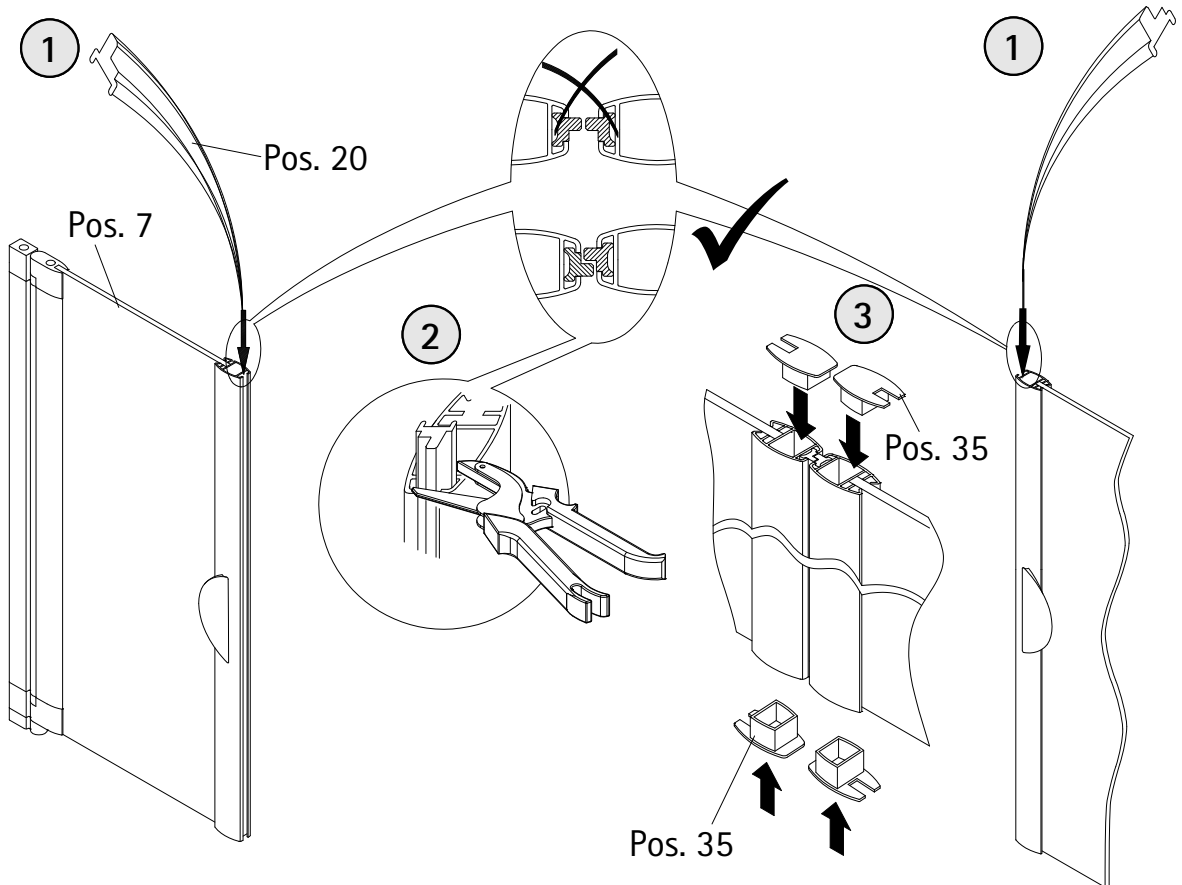




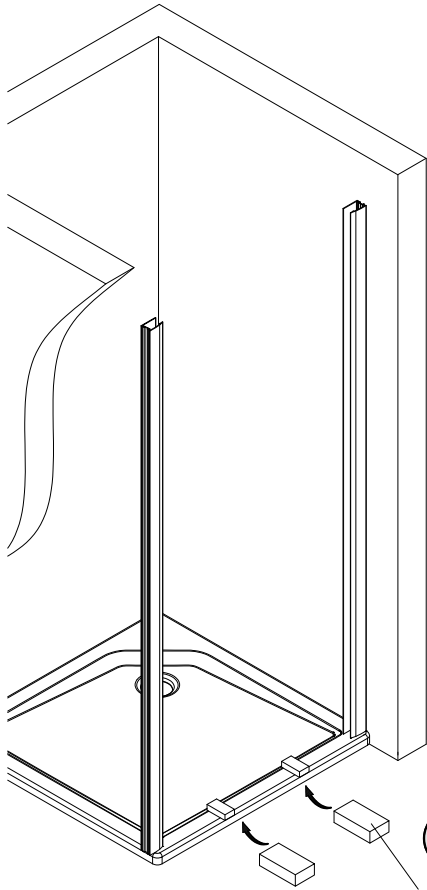
5



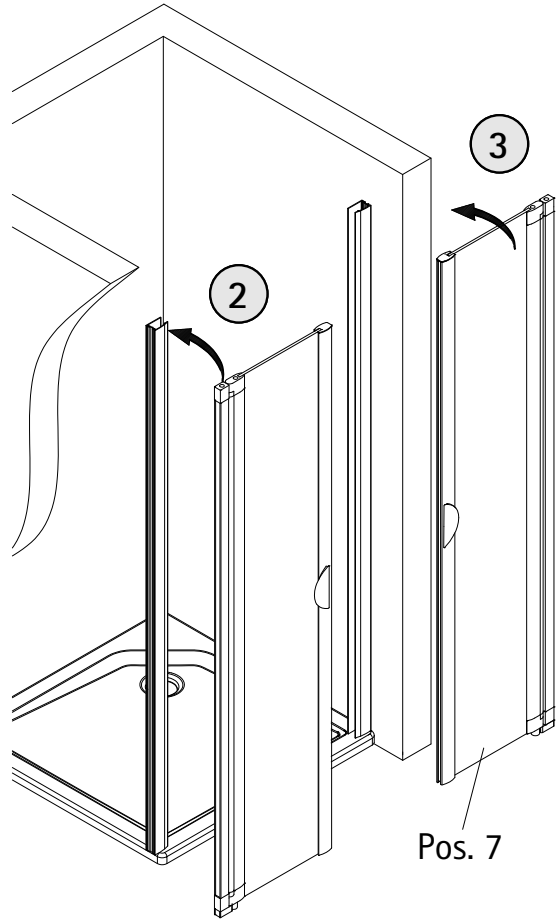
6



7

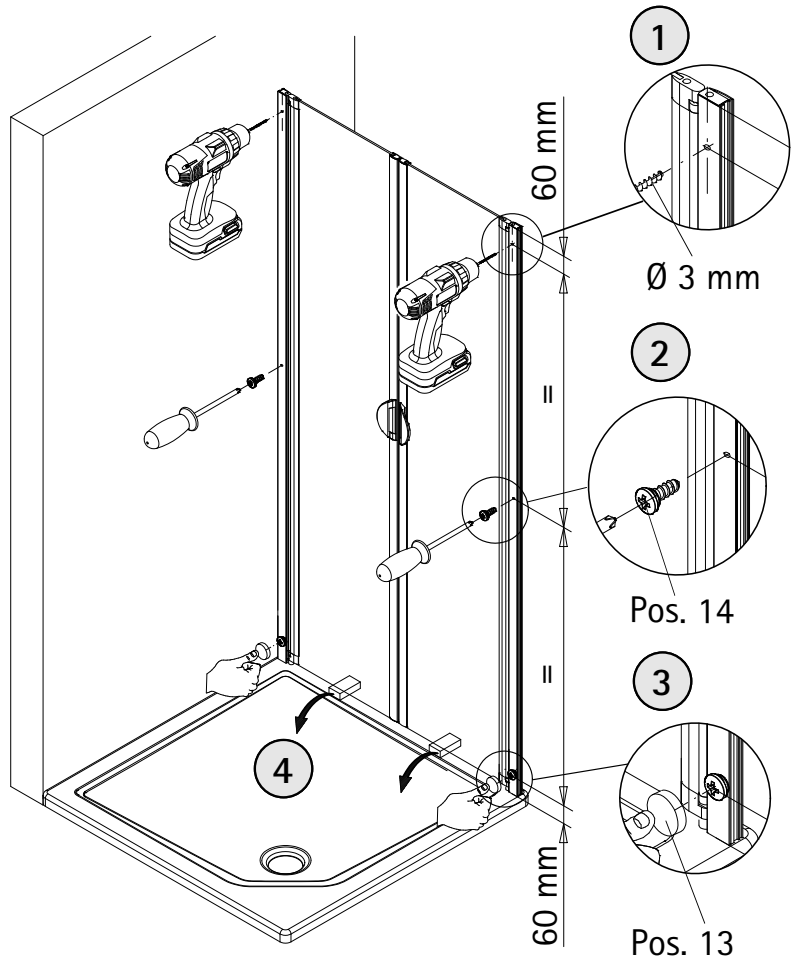
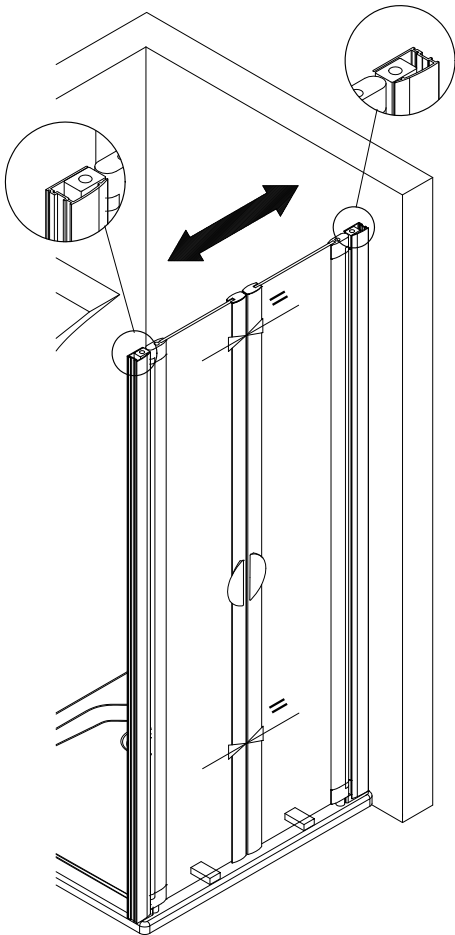


1
Pos. 30



3
Pos. 7

8



1

2

3

4

Ø 3 mm

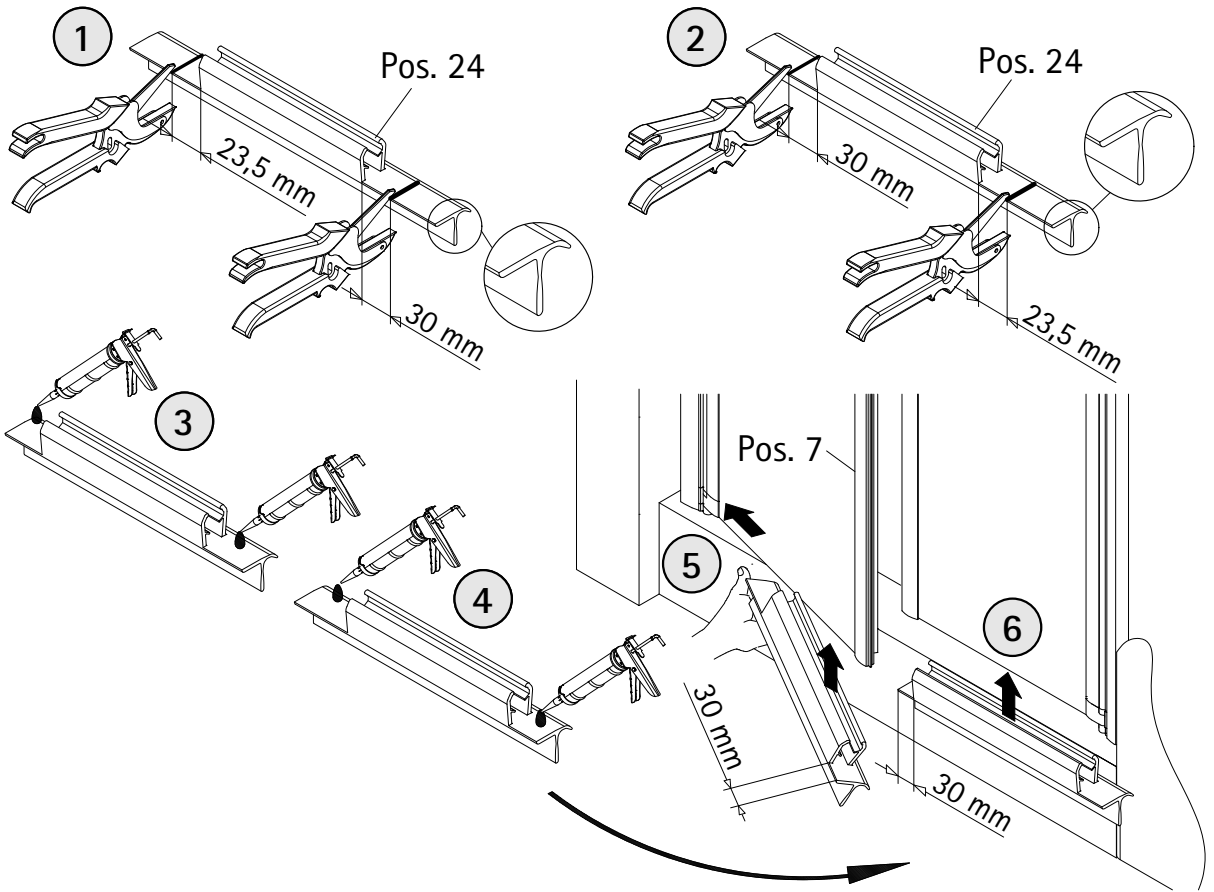
60 mm

Pos. 14

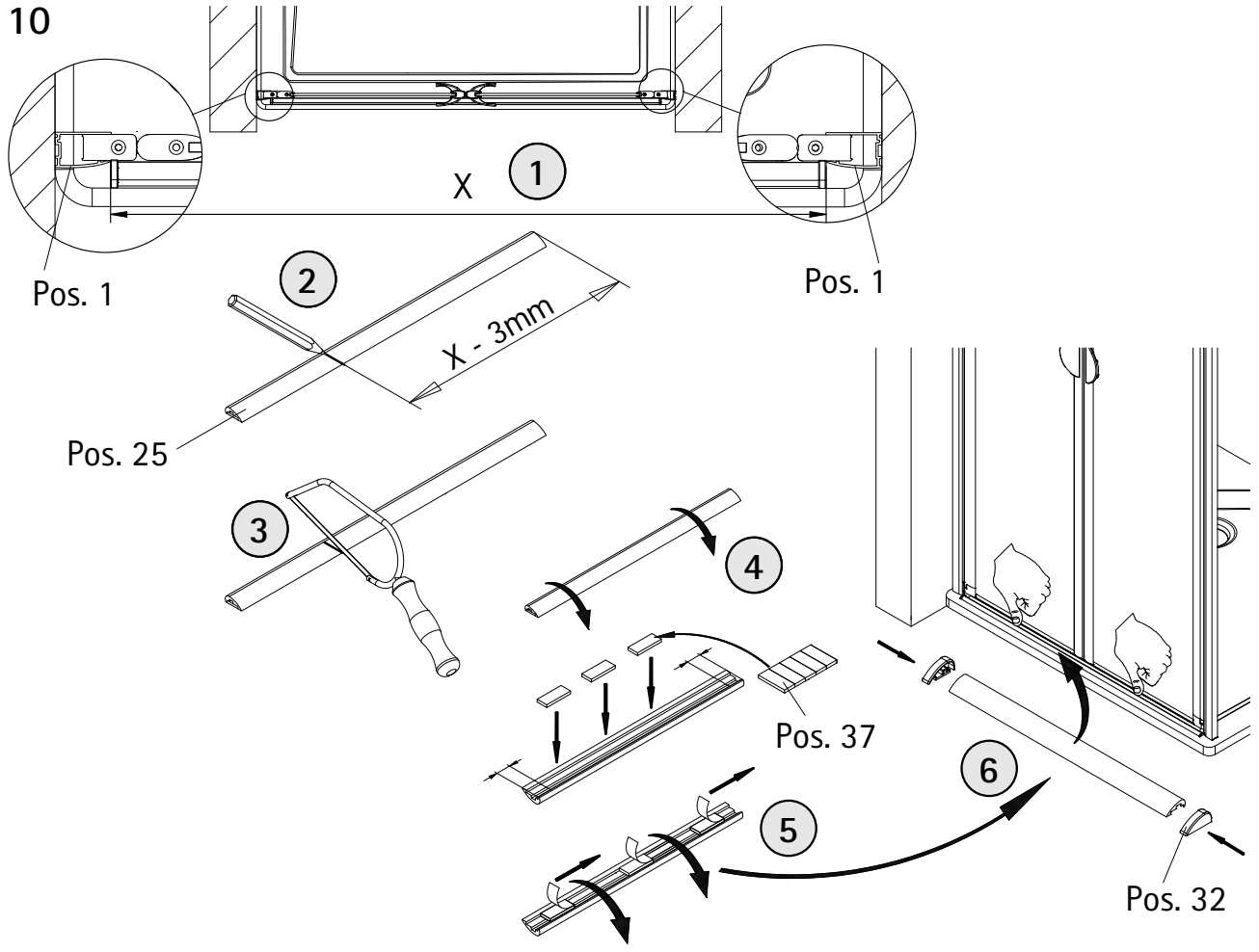
Pos. 13

60 mm

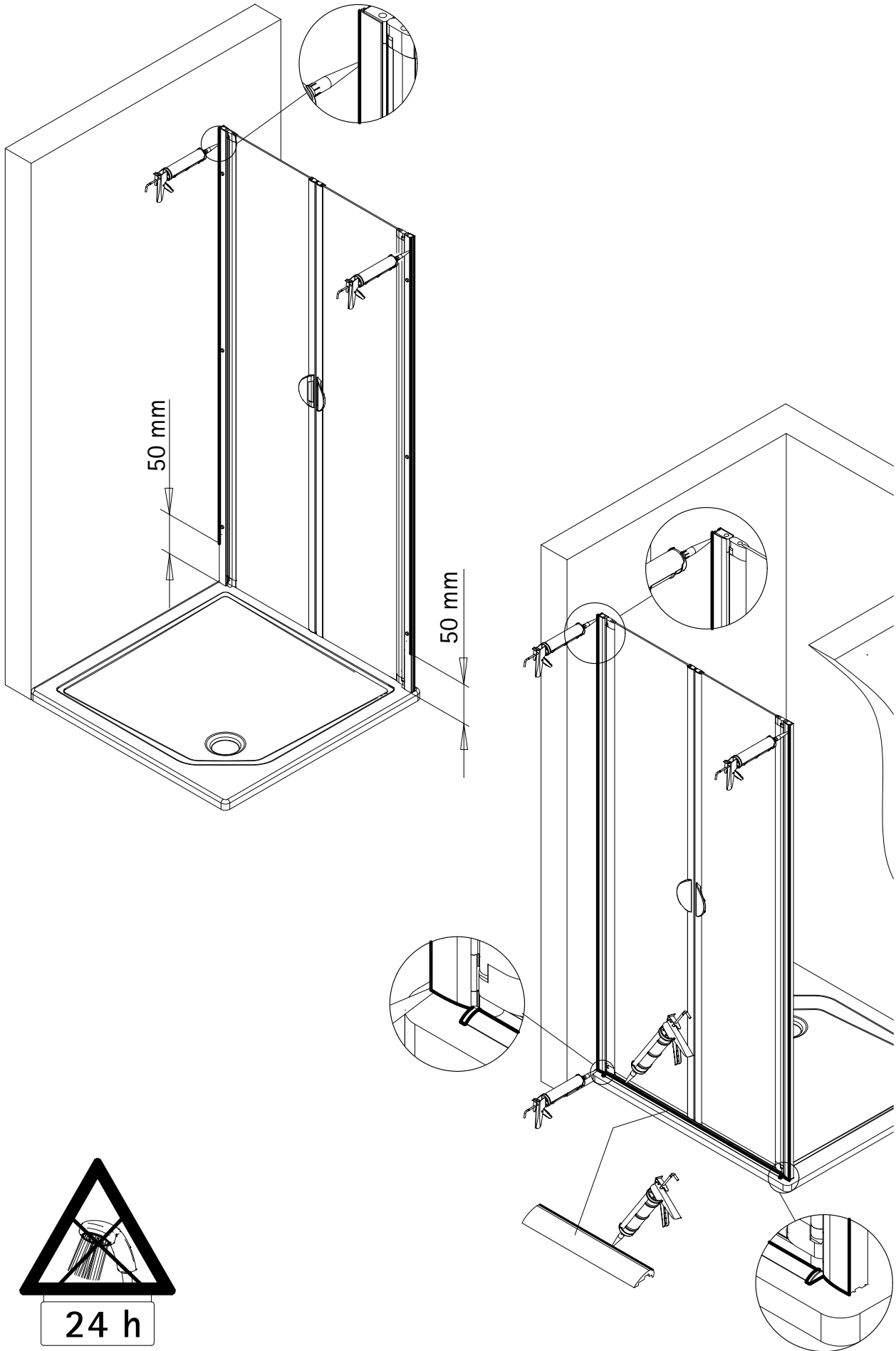
9



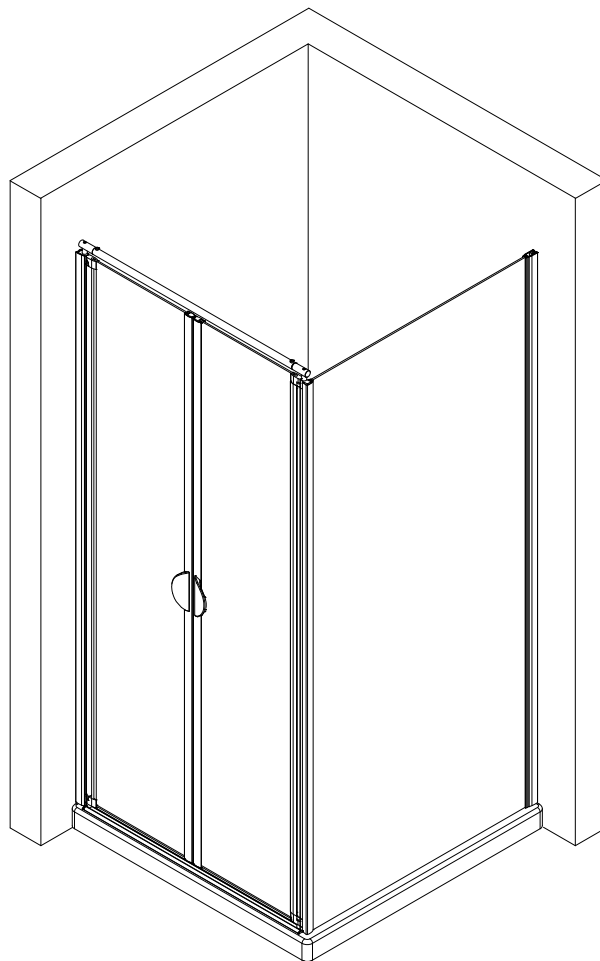
10

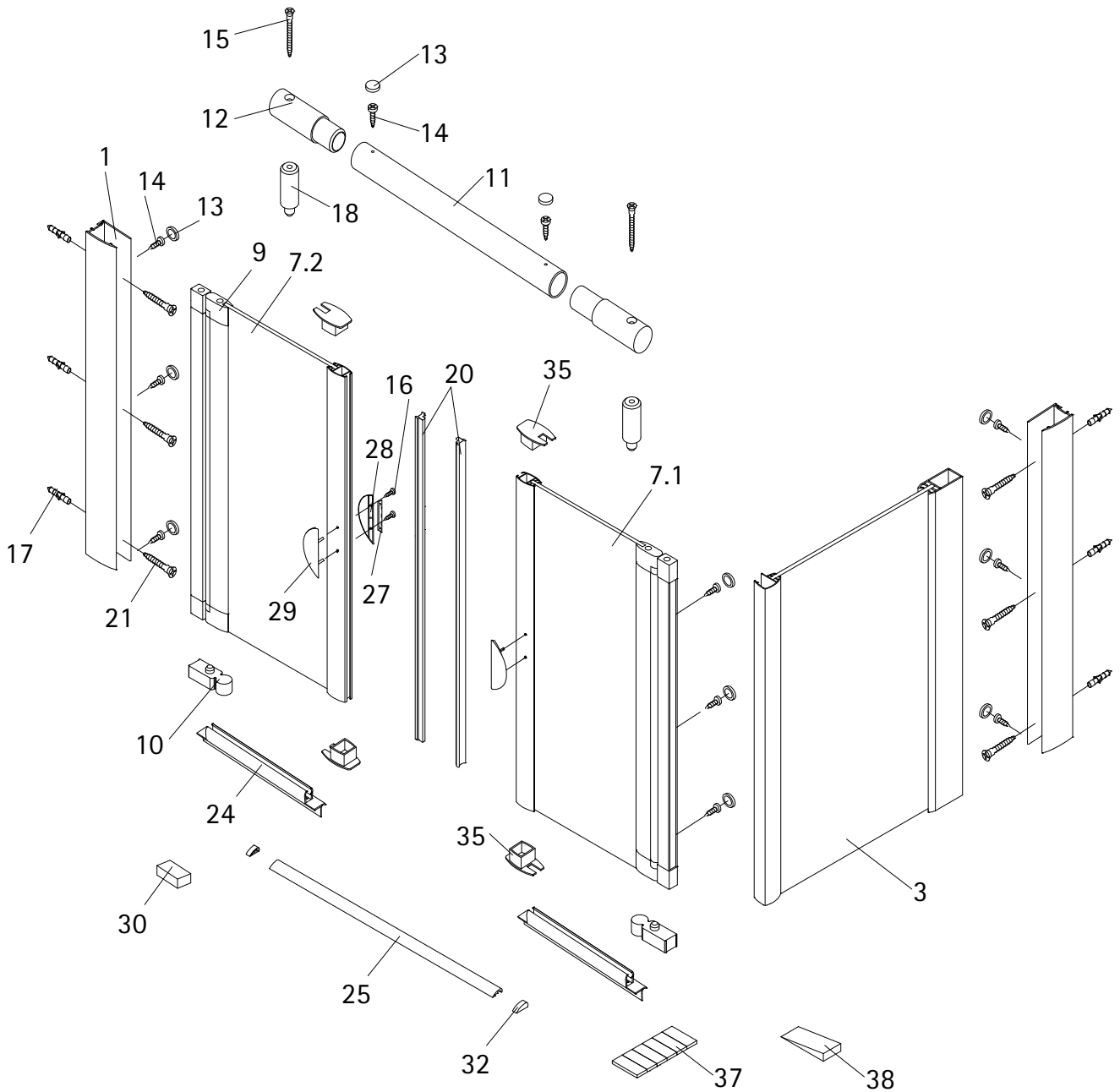


11



- Montageanleitung
- Assembly instructions
- Notice de montage
- Montagehandleiding
- Návod na montáž
- Instrucțiune de montaj
- Navodila za namestitev
- Installationstruktioener

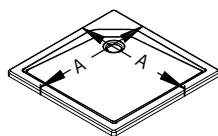
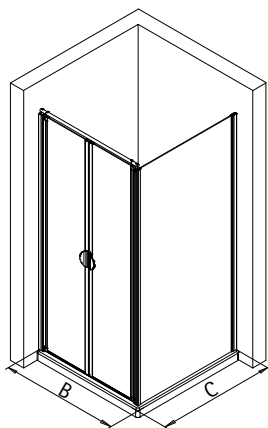
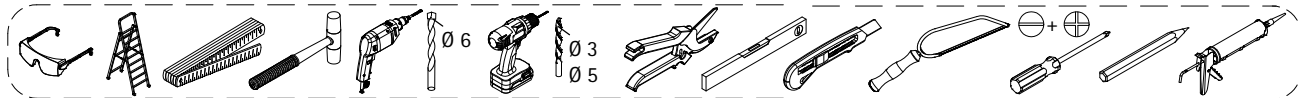
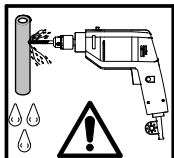
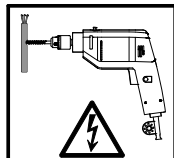
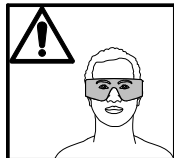
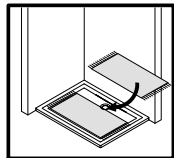




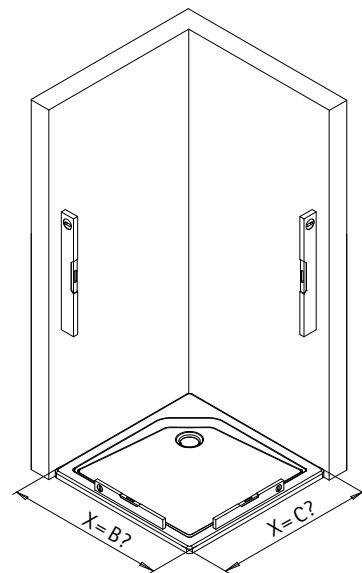
Pos.	Bezeichnung	Ersatzteil-Nr.	Stück	Preis
1	2 x Wandanschlussprofil	E100230-8	Stück	86,95 €
3	1 x Seitenwand			
4	2 x Seitenprofil	E23231	Stück	86,95 €
7.1	1 x Türelement rechts			
7.2	1 x Türelement links			
8	2 x Drehlager	E23080-3	Set pro Seite	19,95 €
9	2 x Drehlager			
10	2 x Unterlegteil			
11	1 x Stabilisationsrohr (inkl.Pos. 12, 18)	E23330-1	Stück	46,95 €
12	2 x Verbinder			
13*	11 x Abdeckkappe für Kappenschraube			
14*	11 x Kappenschraube 3,5 x 9,5 mm			
15*	2 x Senkkopfschraube 3,5 x 70 mm			
16*	4 x Senkkopfschraube 3,5 x 25 mm			
17*	6 x Dübel S6			
18	2 x Aufsatz			

Pos.	Bezeichnung	Ersatzteil-Nr.	Stück	Preis
20	2 x Magnetprofil	E100052-1	Set	54,95 €
21*	6 x Linsen-Blechschaube 4,2 x 45 mm			
24	2 x Wasserabweisprofil	E100058-5-2	Stück	23,00 €
25	1 x Wasserleiste (inkl. Pos. 32, 37)	E100050	Stück	30,00 €
27	2 x Griff Blende	E100140-15	Stück	15,95 €
28	2 x Griff innen			
29	2 x Griff außen			
30	2 x Montagehilfen	E23201	Stück	10,50 €
32	2 x Wasserleistenendkappe	E100211-17	Set	9,95 €
35	4 x Endkappe Griffprofil	E23208	Stück	9,95 €
37	1 x Klebestreifen (5 Stk.)			
38	1 x Silikonkeil	E100203	Set	16,95 €

* Schrauben und Abdeckkappenset E23200-2 16,95 €

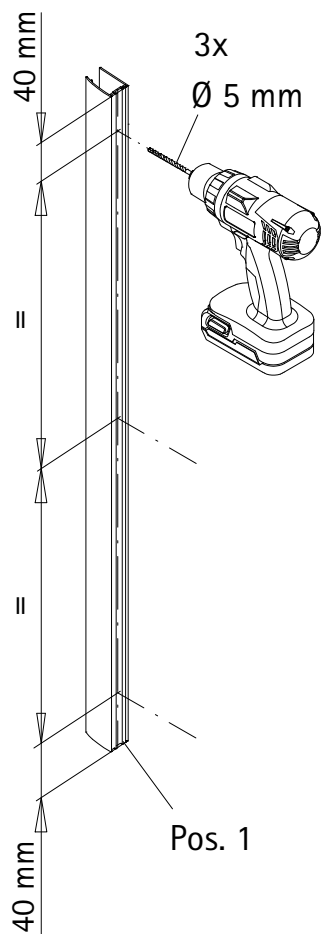


A	B	C
750 mm	745 - 765 mm	735 - 755 mm
800 mm	795 - 815 mm	785 - 805 mm
900 mm	895 - 915 mm	885 - 905 mm

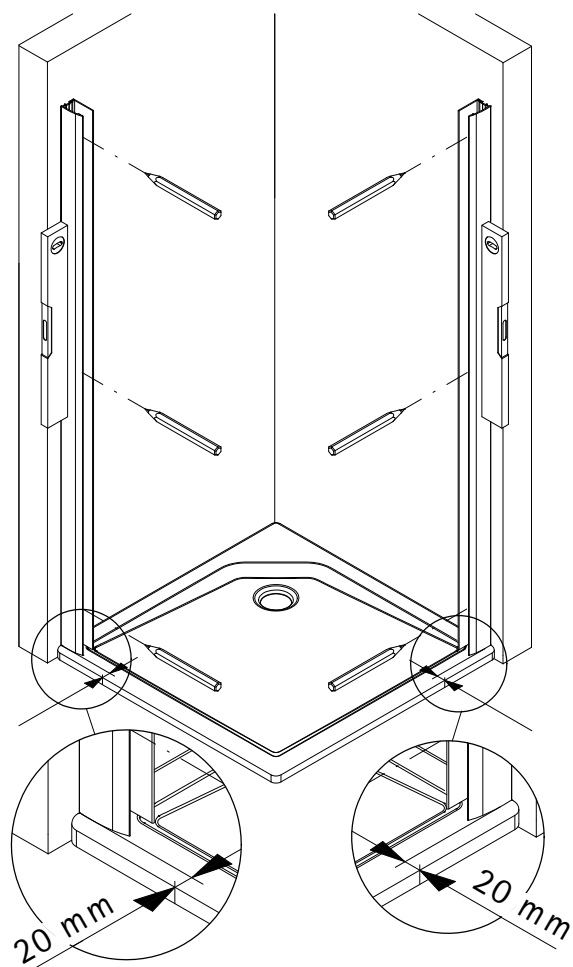


1

2x

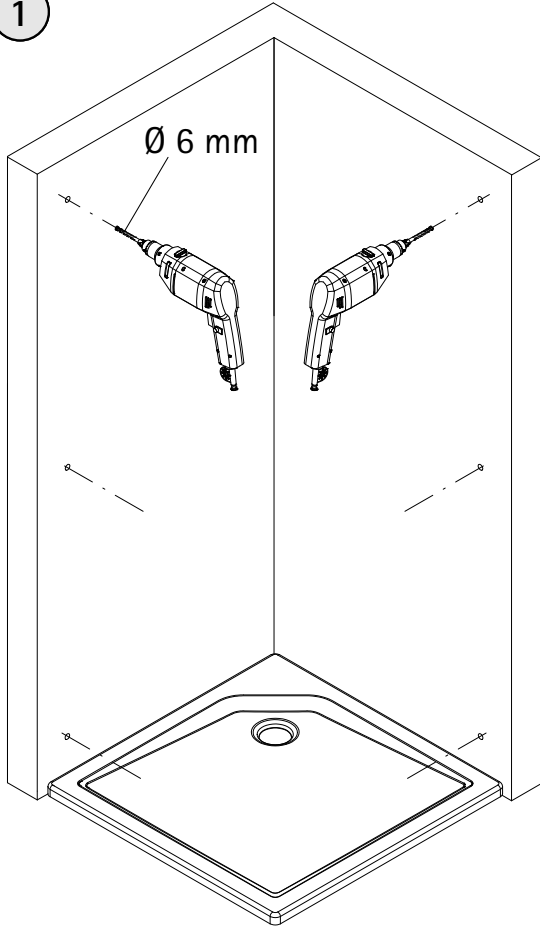


2

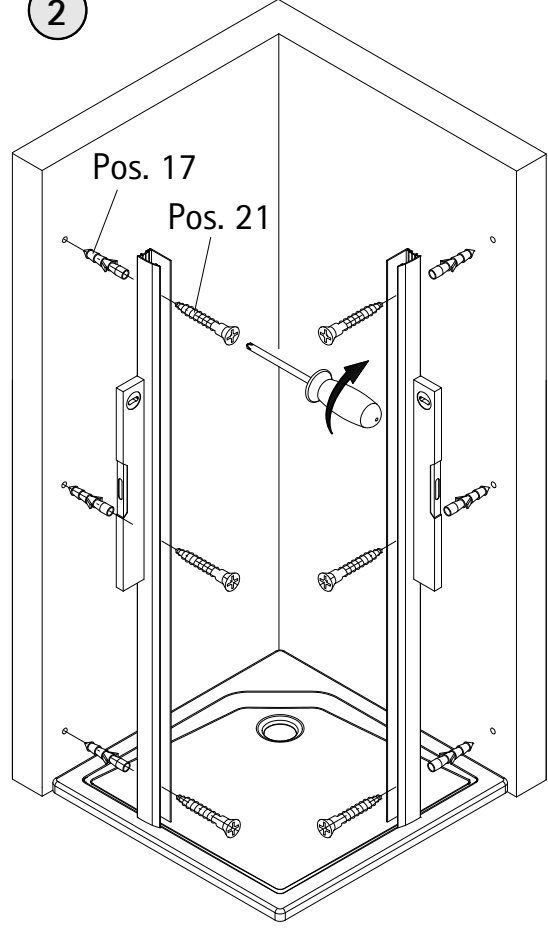


3

1

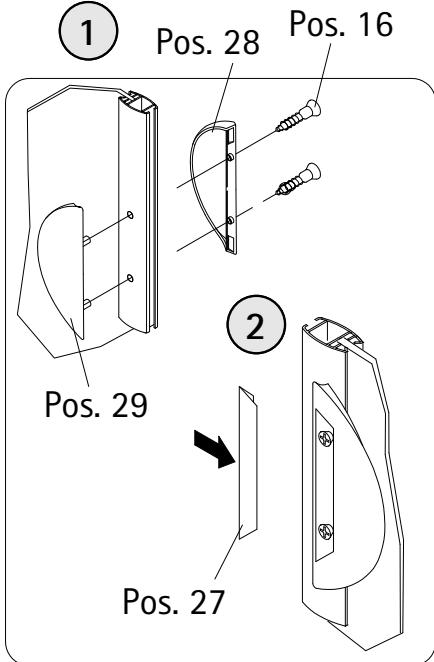


2

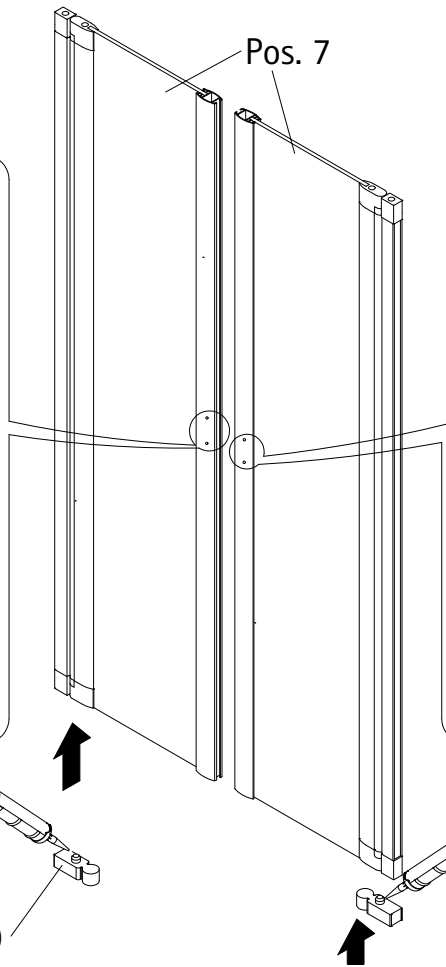


4

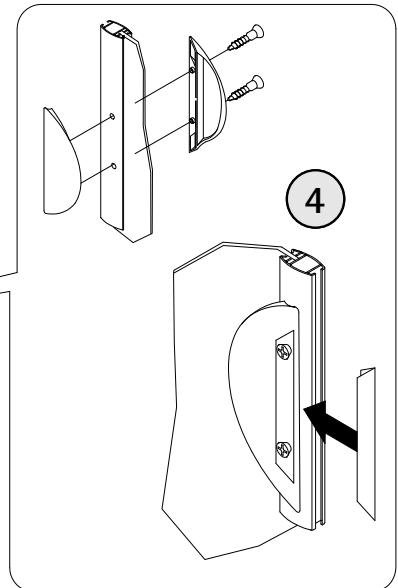
1



2



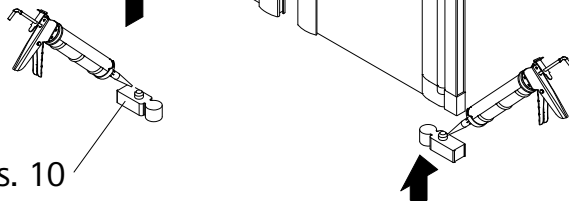
3



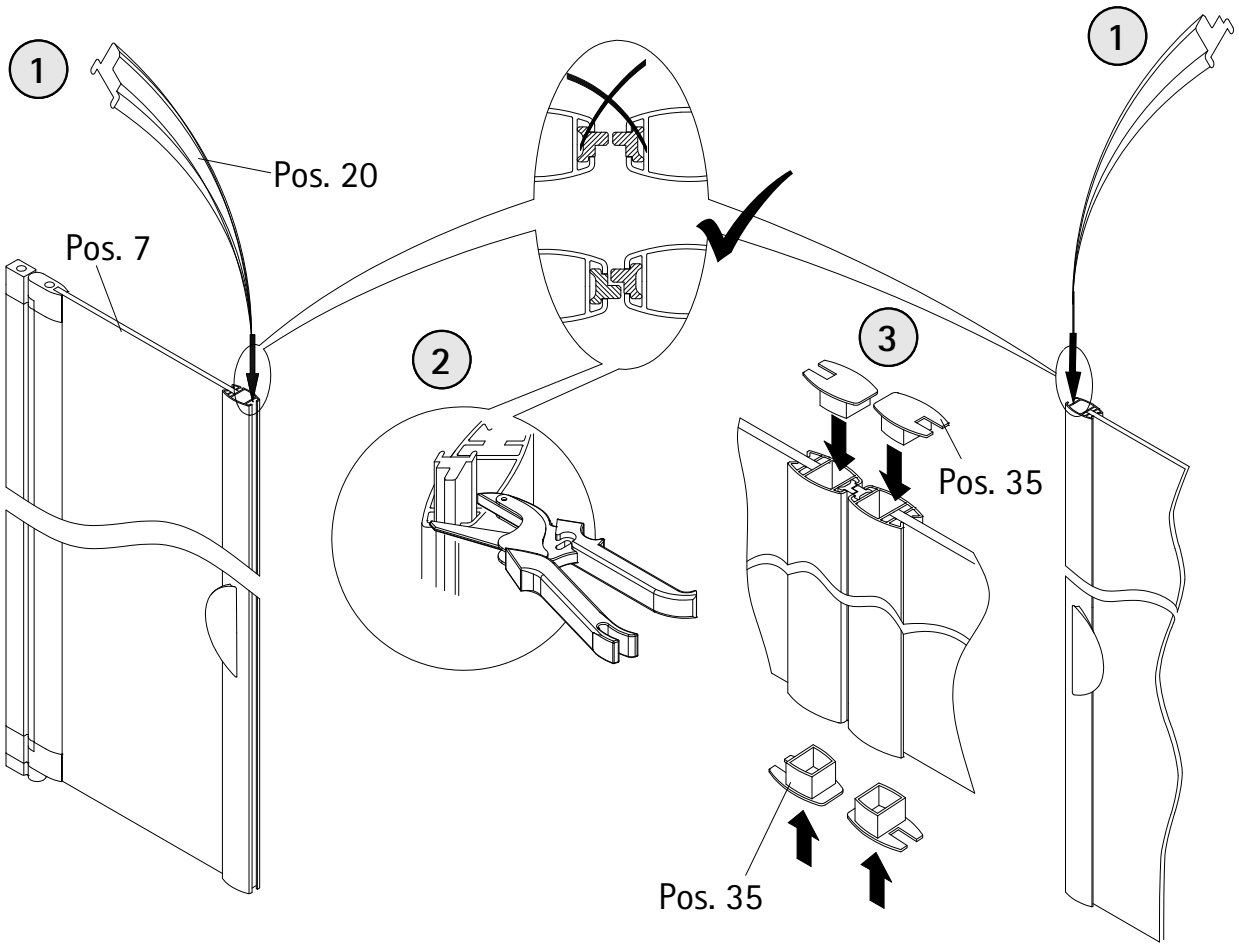
4

5

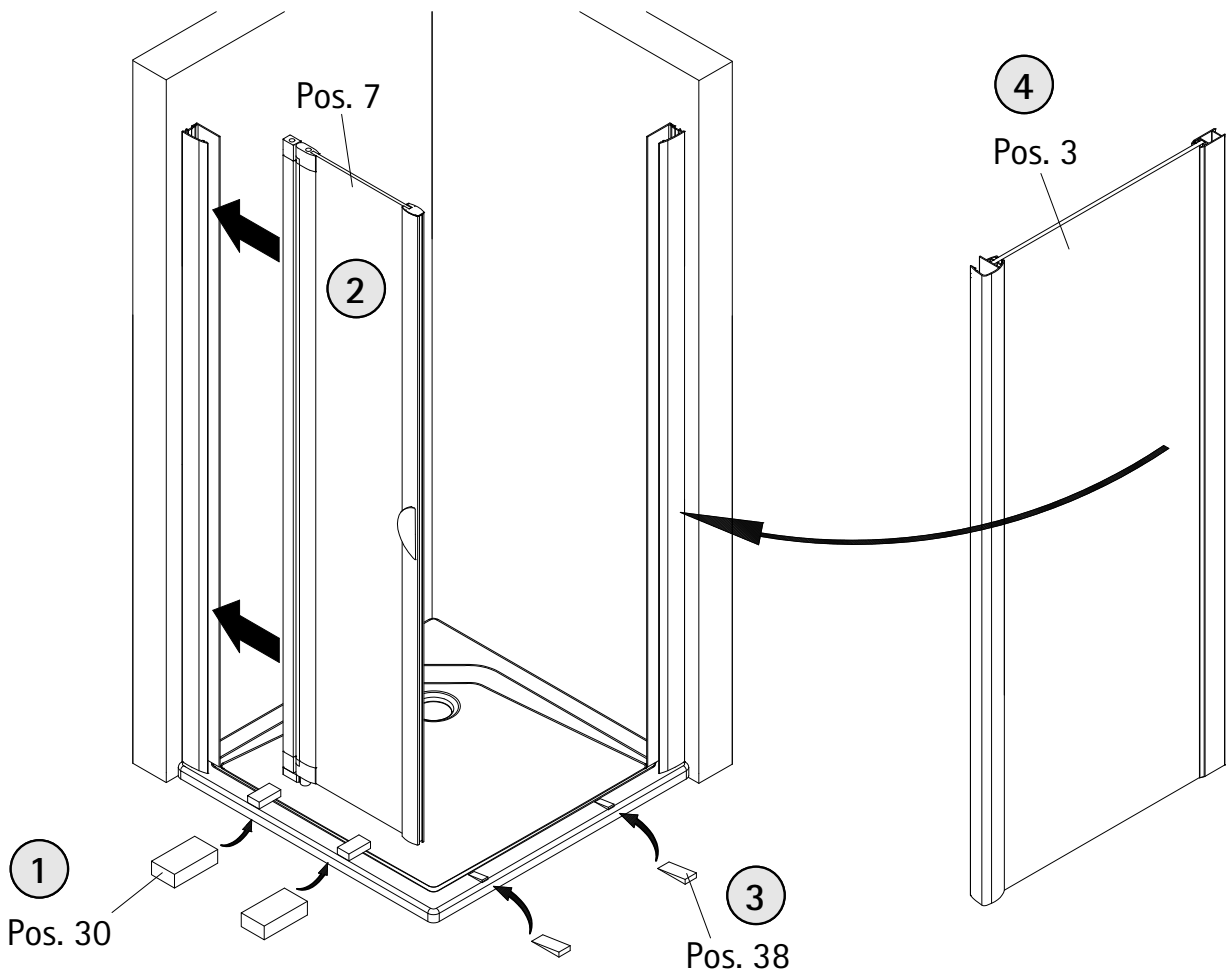
Pos. 10



5



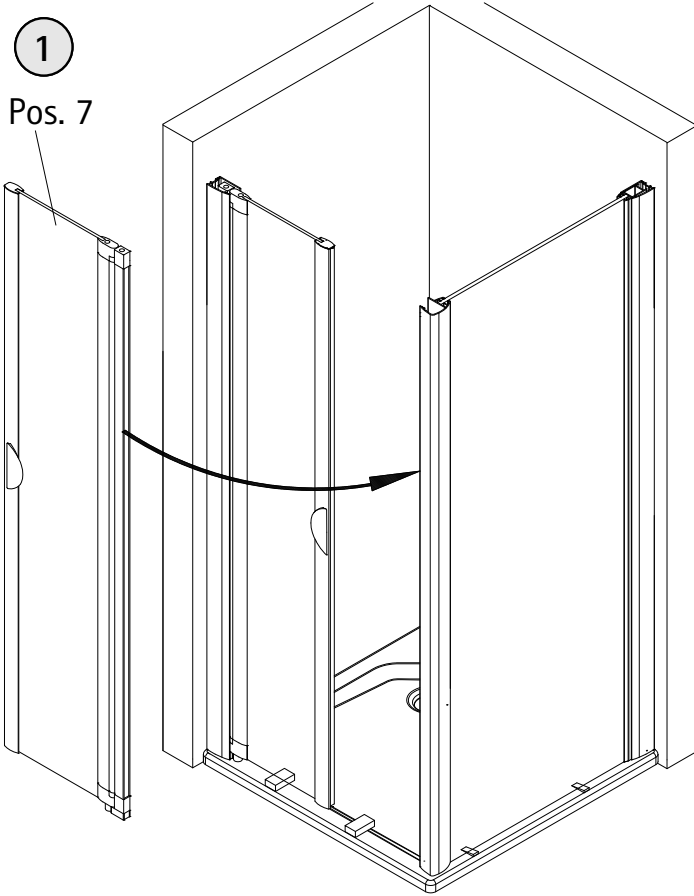
6



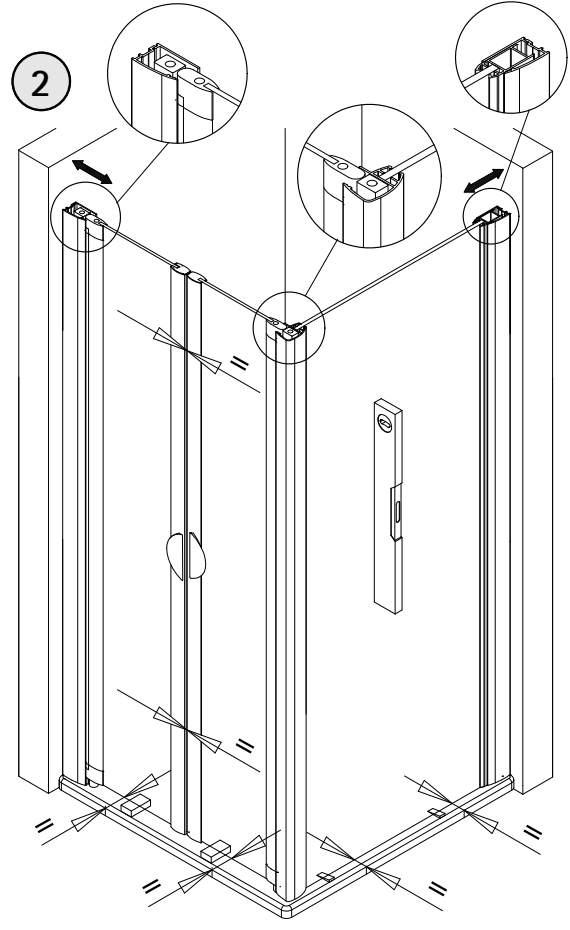
7

1

Pos. 7



2

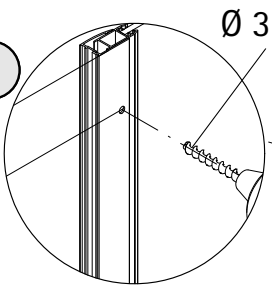


8

1

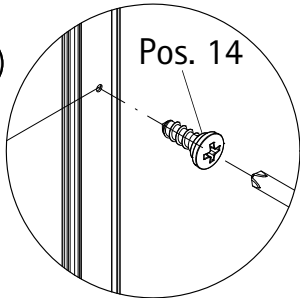
Ø 3 mm

60 mm



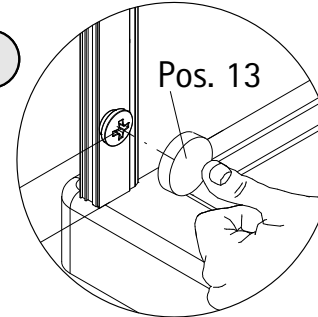
2

Pos. 14



3

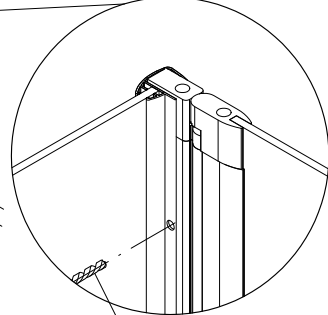
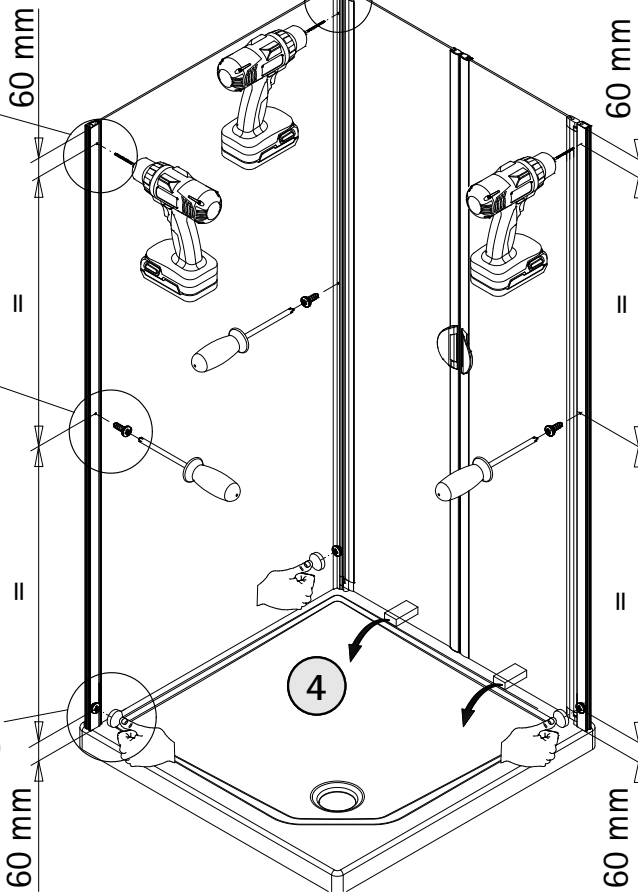
Pos. 13



60 mm

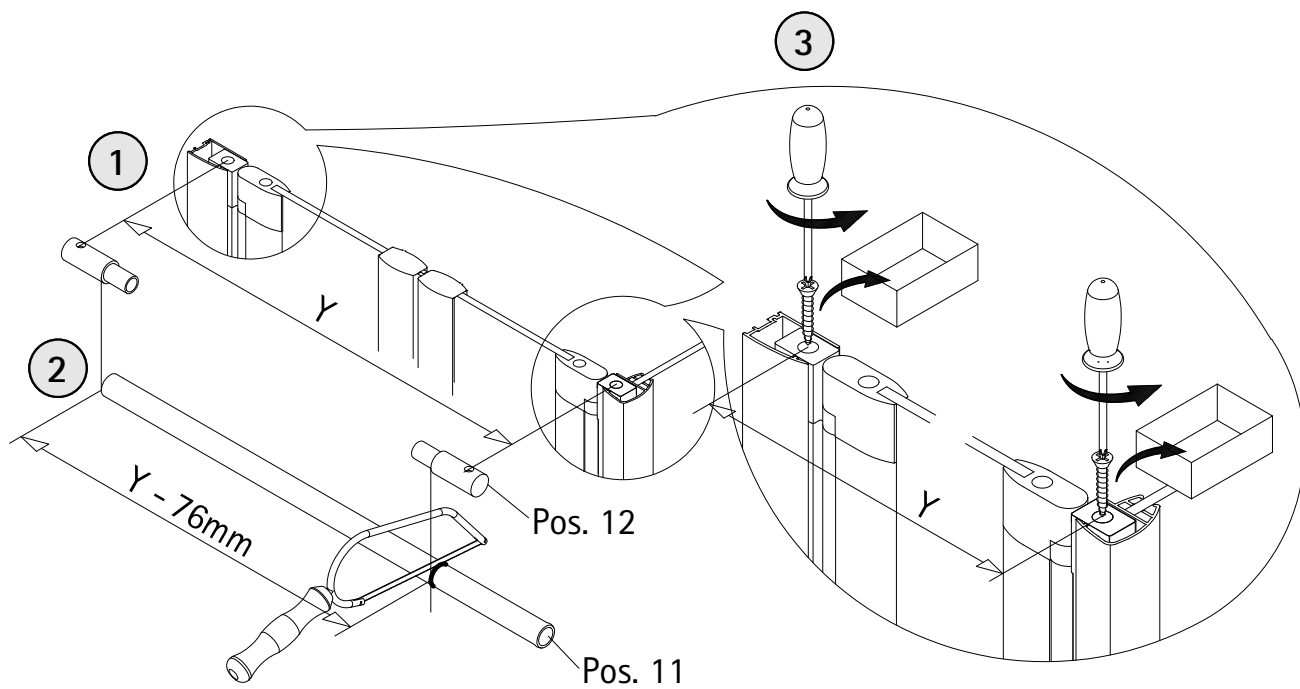
4

60 mm

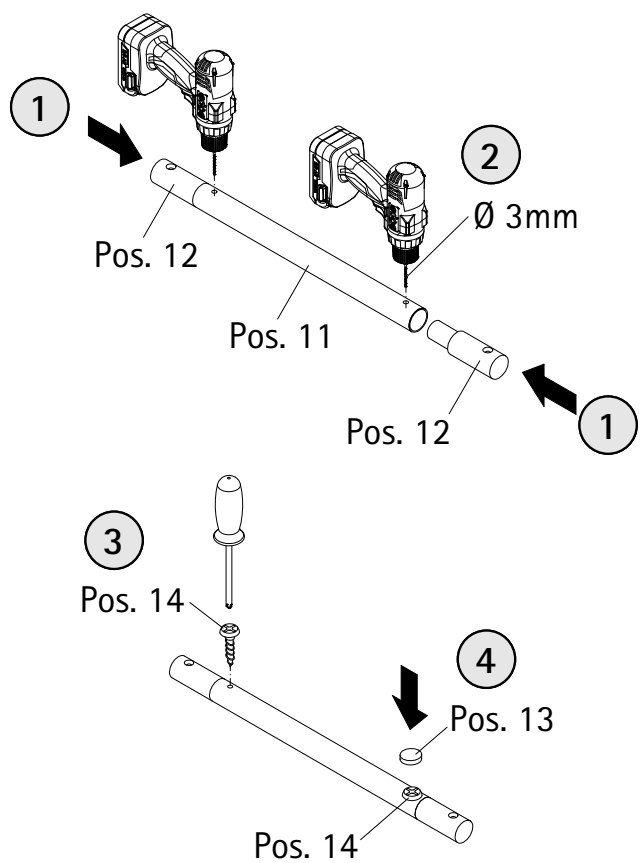


Ø 3 mm

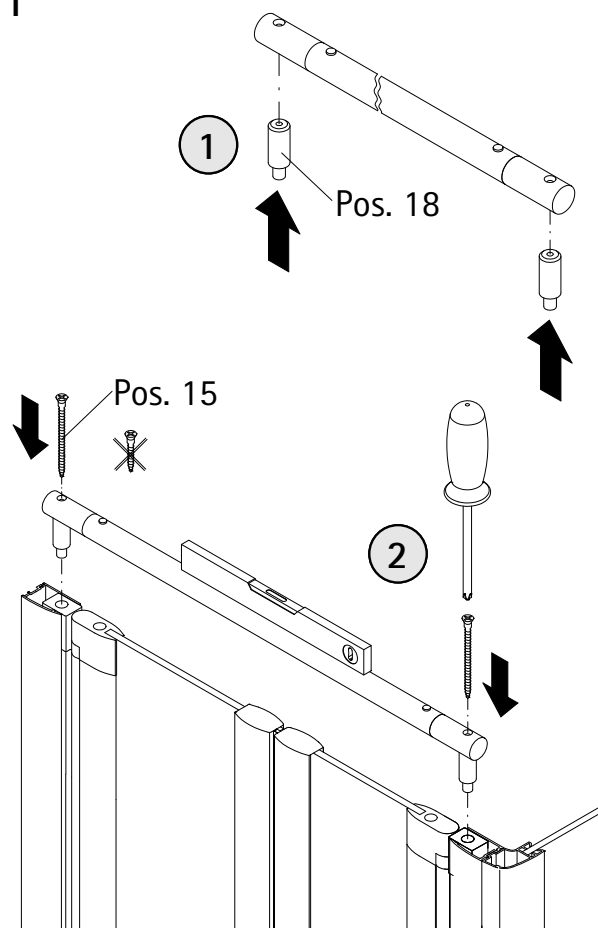
9



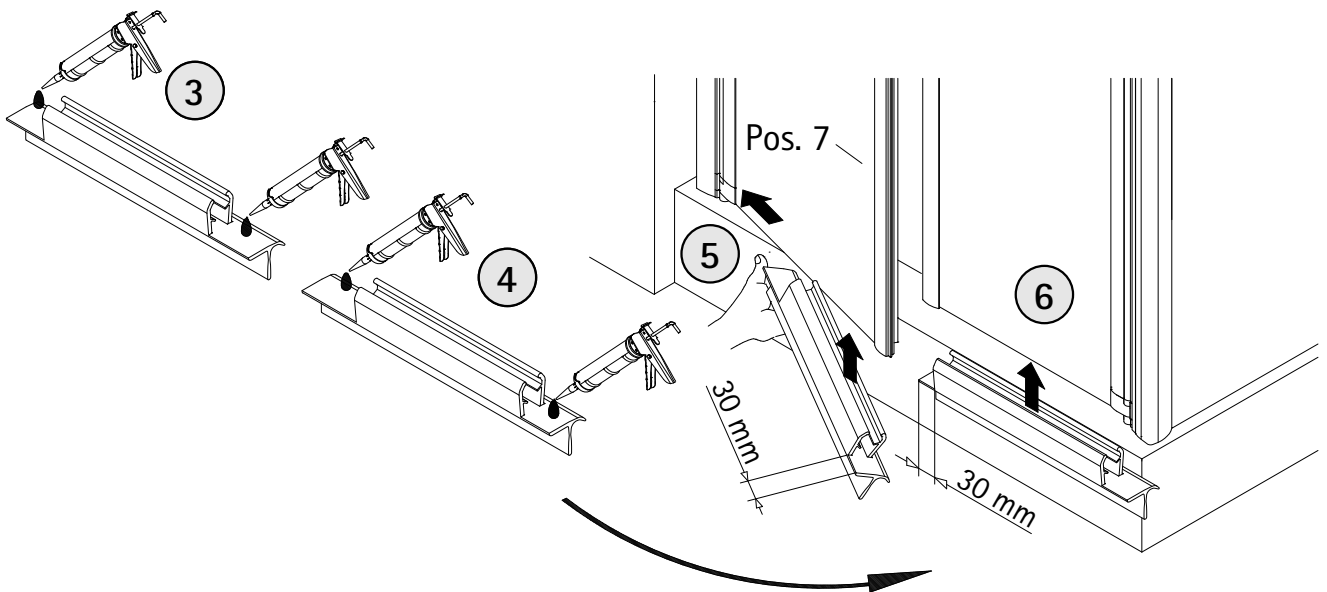
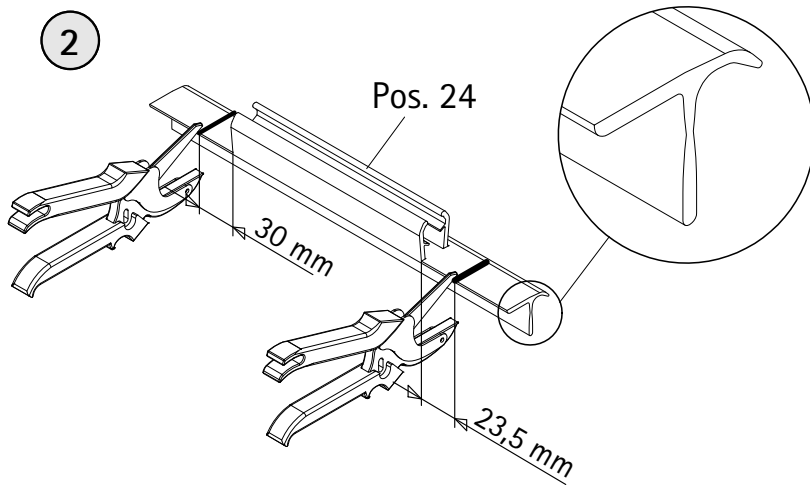
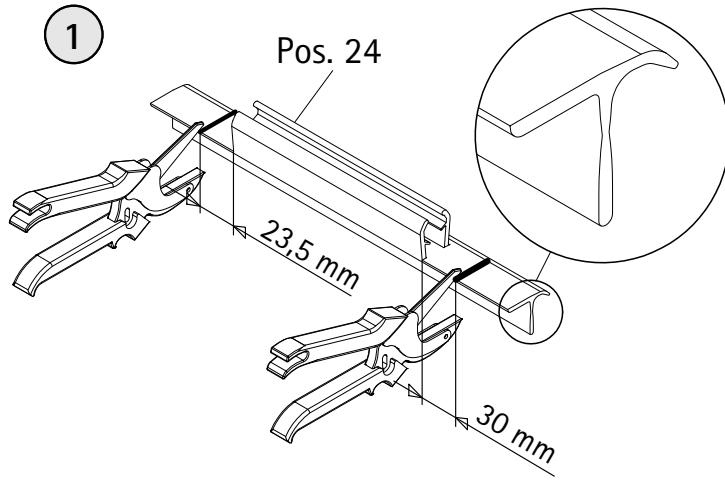
10

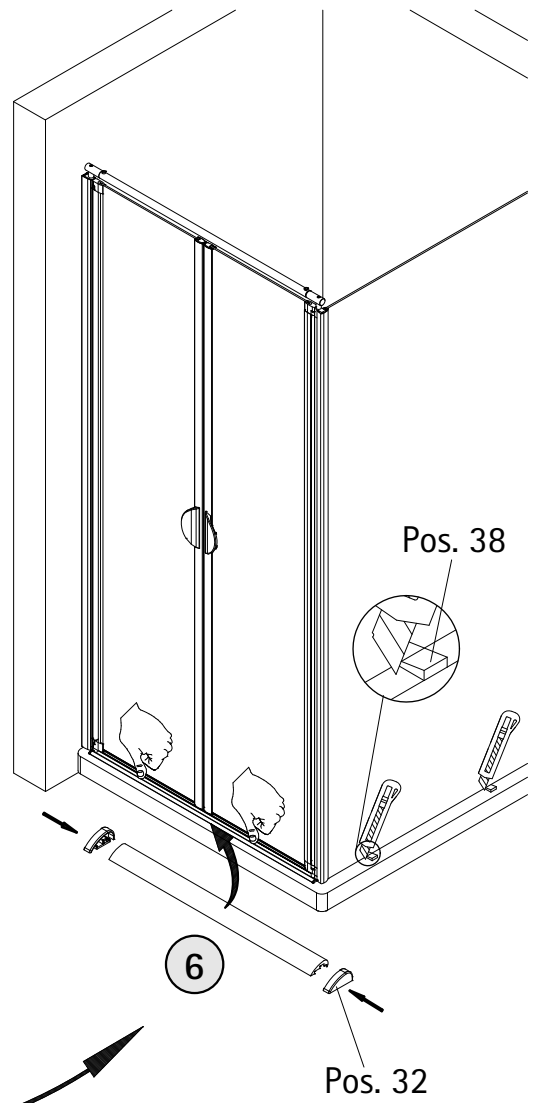
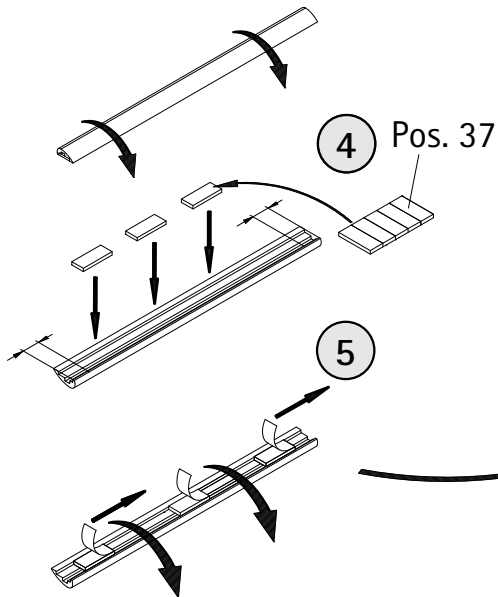
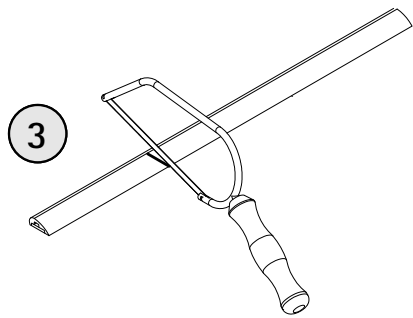
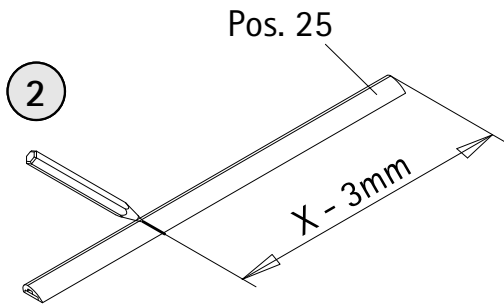
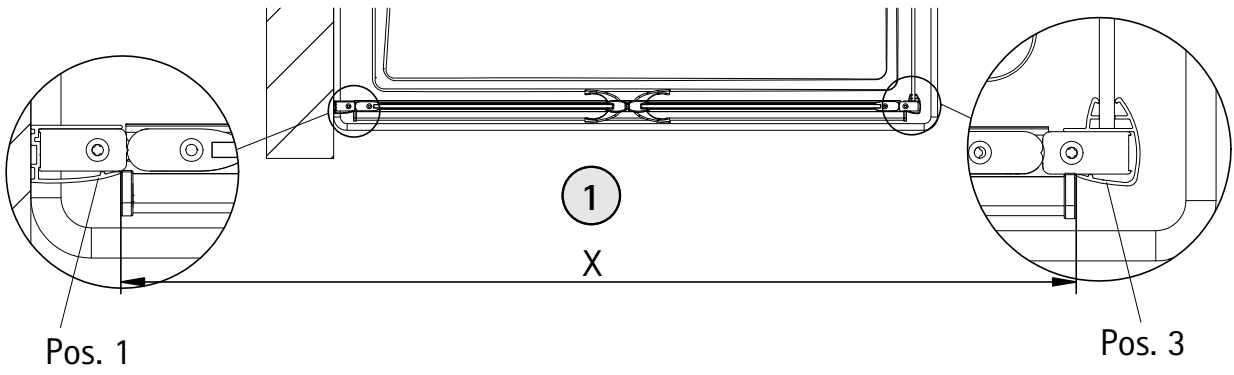


11

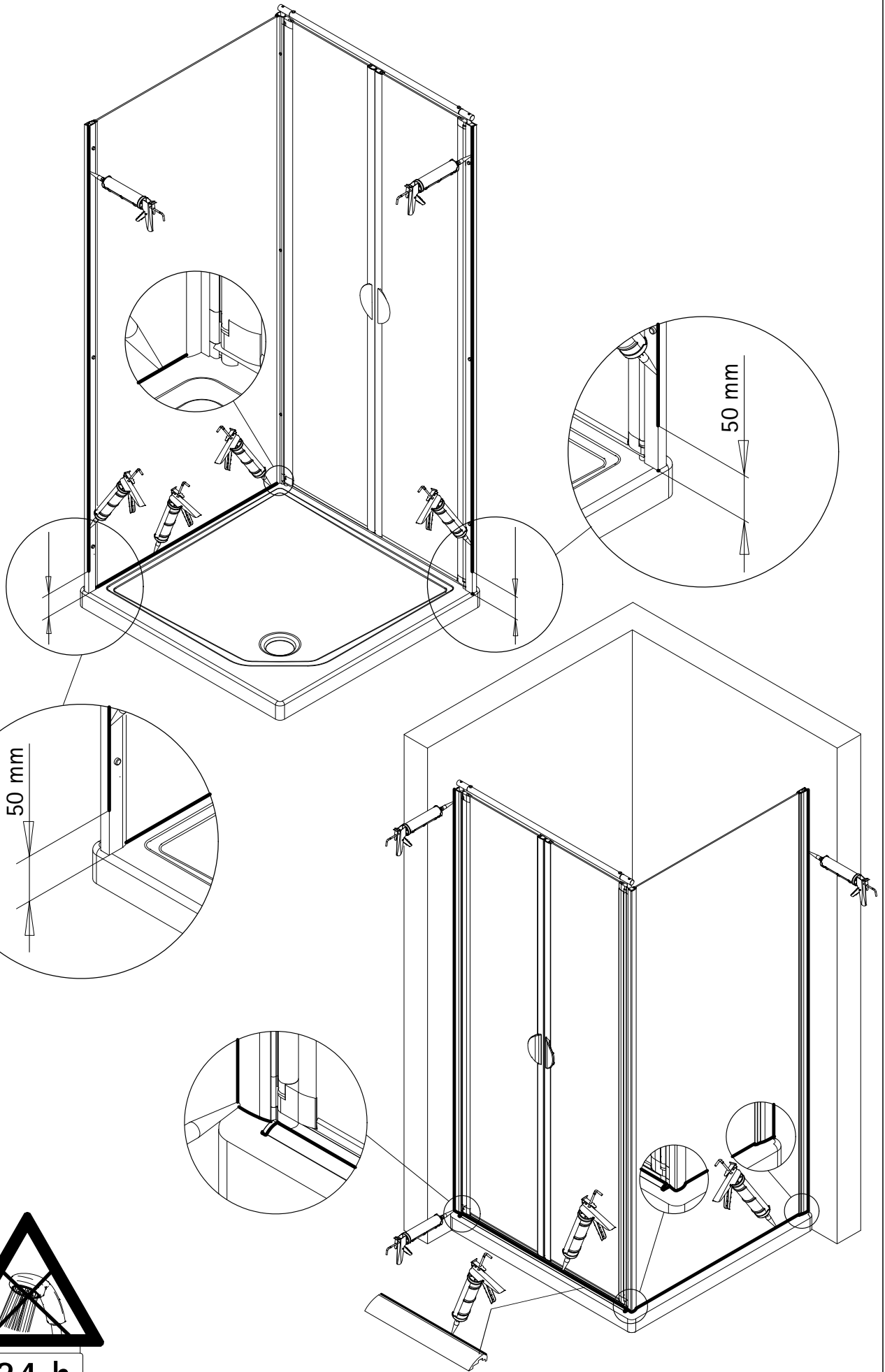


12

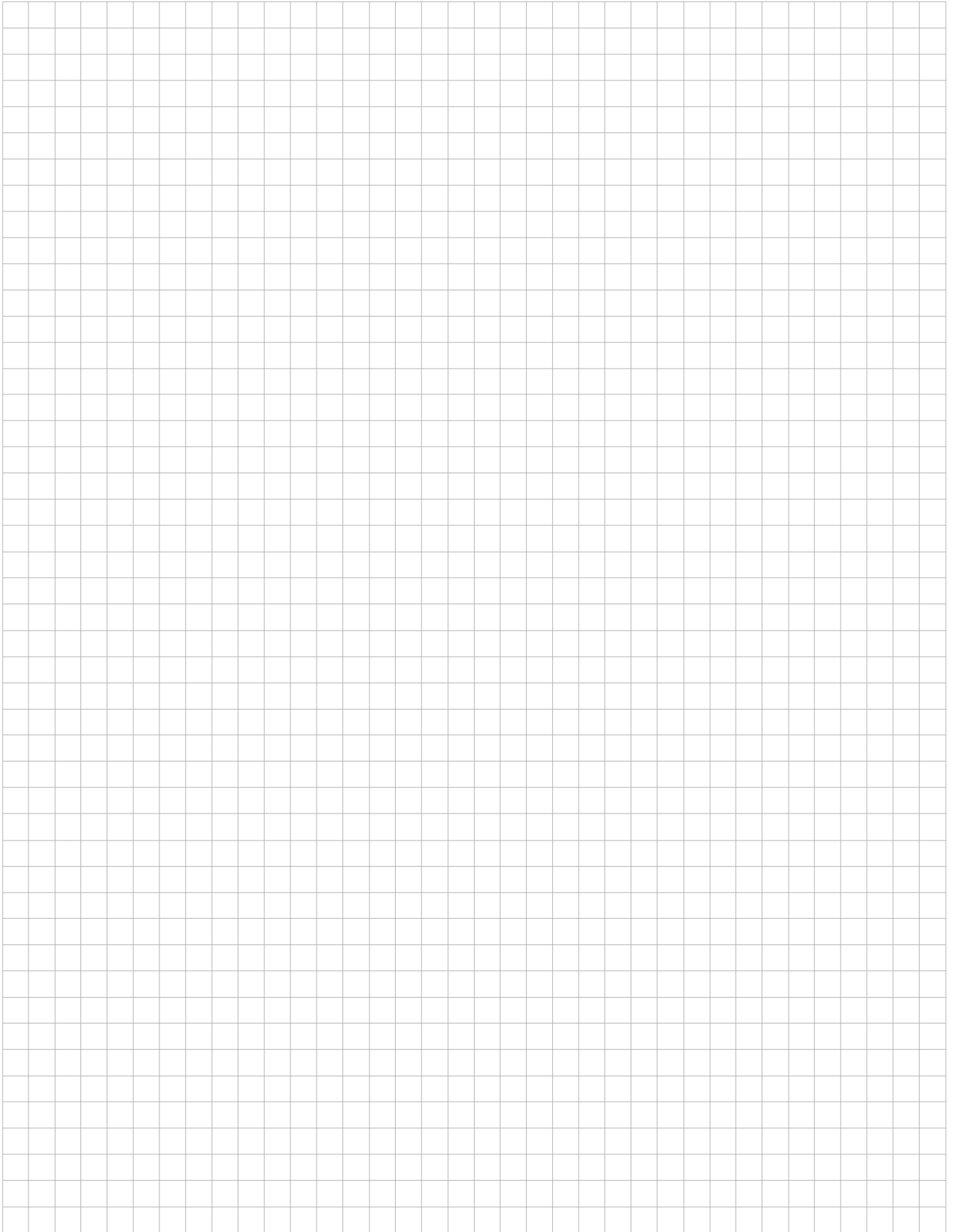


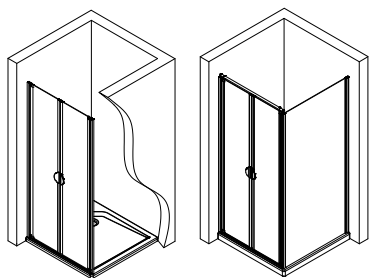


14



Notizen, notes





Kontrollbeleg
Control Receipt
Justificatif de contrôle
Controlé-attest

Prüfnummer/ Inspection number / Numéro d'essai / Controlennummer



Duschservice
Zum Hohlen Morgen 22
59939 Olsberg
Deutschland / Germany / Allemagne / Duitsland



Ersatzteilbestellung:
Fax 02962 / 972-4260



Allgemeine technische Probleme:
Telefon 02962 / 972-40



E-Mail:
ersatzteile@duschservice.de