

T1

Bitte unbedingt ausfüllen!

Name \_\_\_\_\_

Strasse \_\_\_\_\_

Plz \_\_\_\_\_ Ort \_\_\_\_\_

Tel. \_\_\_\_\_

T2

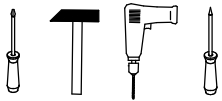
Sehr geehrte Kunden,  
wir freuen uns, dass Sie sich für ein Produkt aus dem Hause Pelipal entschieden haben. Sollte es trotz aller Bemühungen unsererseits, Ihnen ein qualitativ hochwertiges Möbelstück zu liefern, zu Fehlteilen kommen, schicken Sie bitte dieses ausgefüllte Blatt an

Fax.: **+49 3443/434354**

E-Mail: **ersatzteile@pelipal.de**

Bitte beachten Sie, dass Bauteile über 800mm Länge und 350mm Breite direkt bei Ihrem Möbelhändler zu beanstanden sind. Zur Reklamationsbearbeitung ist es unbedingt erforderlich **die Artikelnummer des Schrankes**, welche auf dem Etikett ersichtlich ist und den Markt, wo das Möbel erworben wurde anzugeben. Außerdem tragen Sie unten bitte die benötigte Stückzahl ein. Viel Spaß mit Ihrem neuen Badmöbel! Ihr Pelipal Team

\_\_\_\_\_

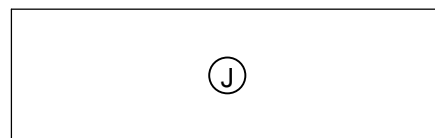
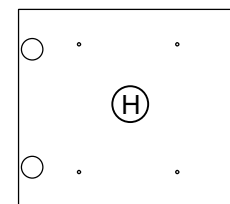
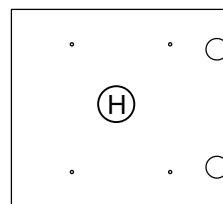
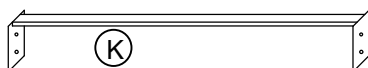
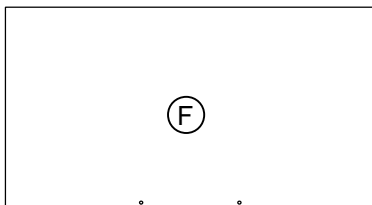
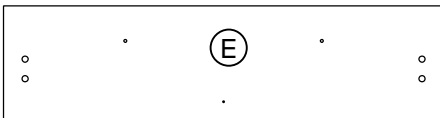
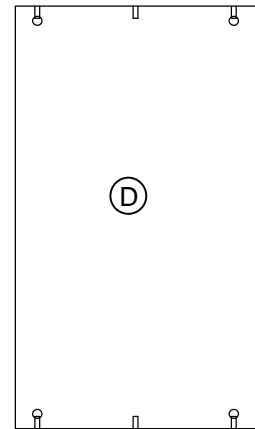
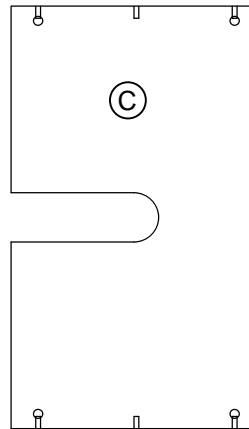
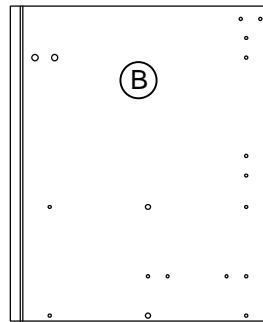
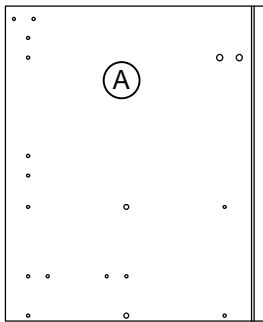


T3

Für den Zusammenbau sind 2 Personen erforderlich.

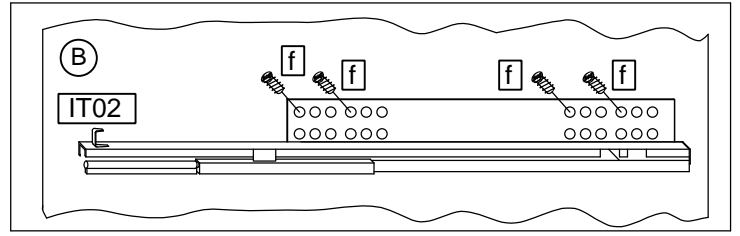
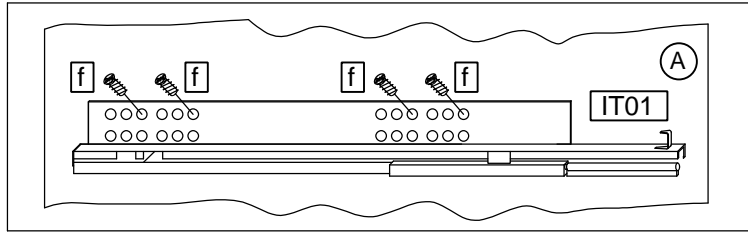
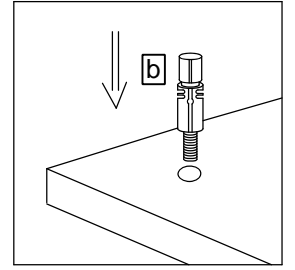
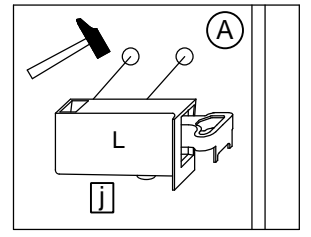
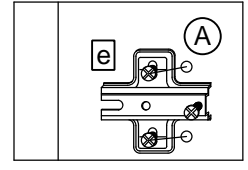
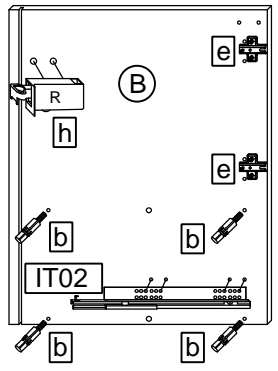
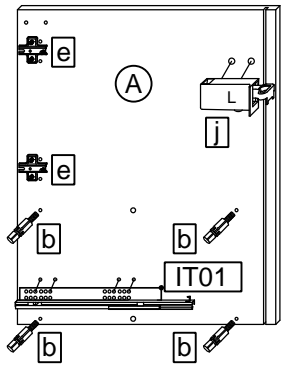
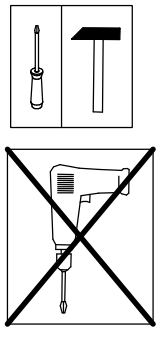
T4

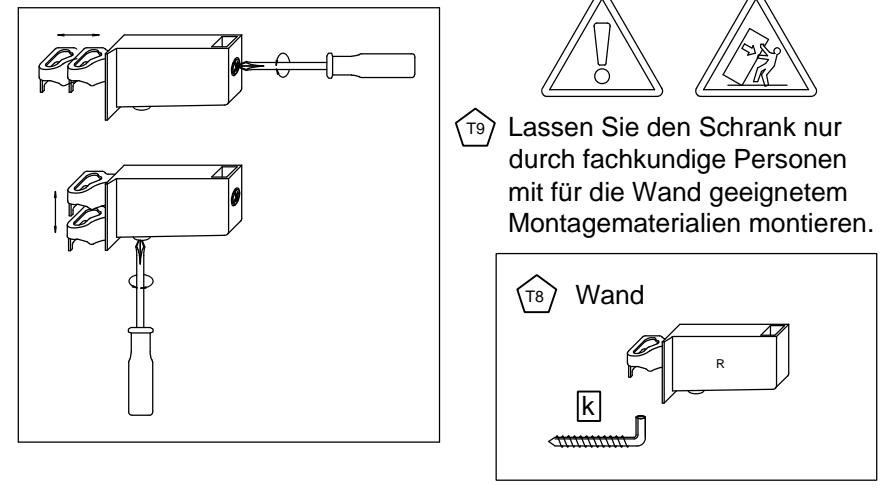
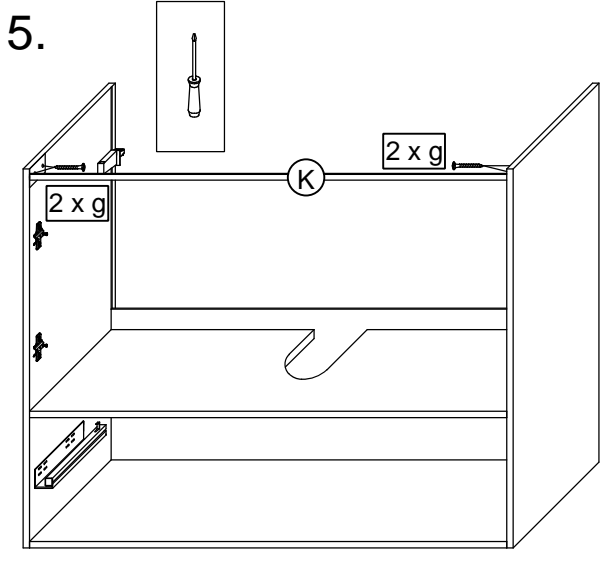
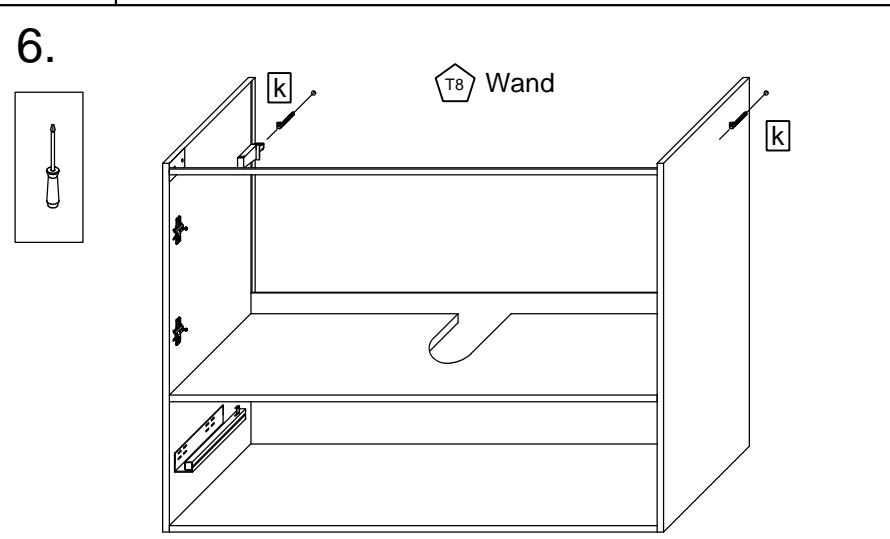
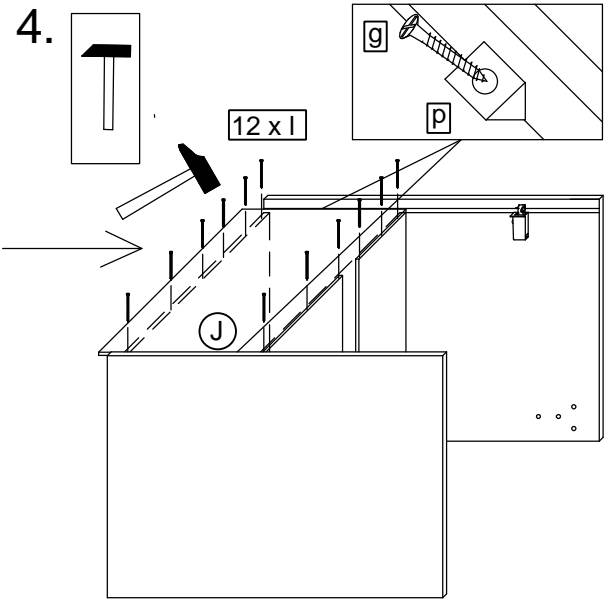
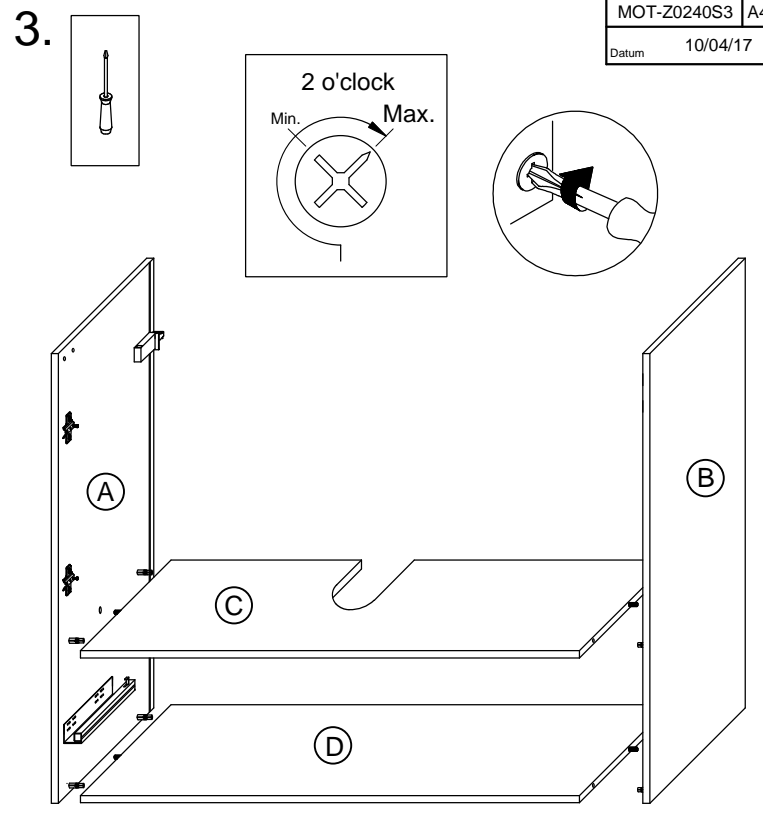
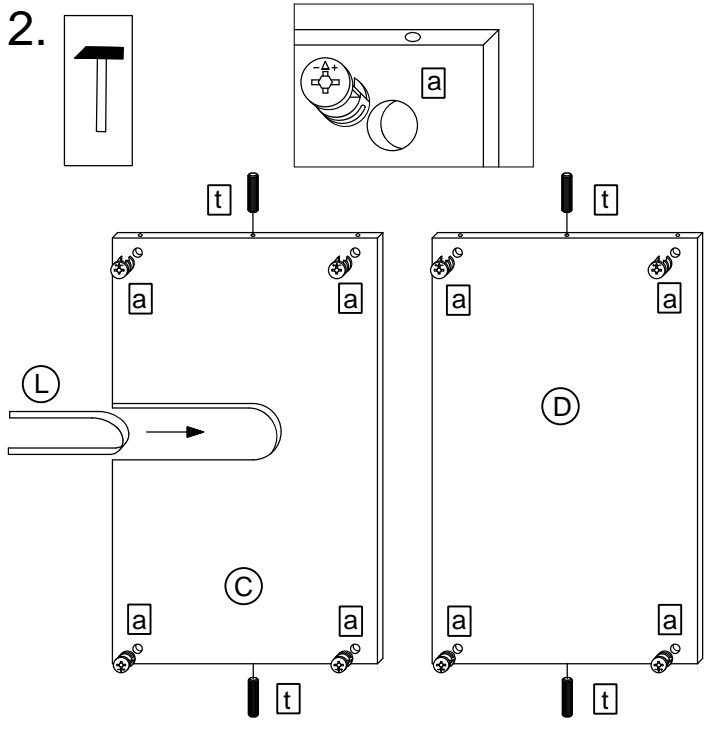
Montage-Richtzeit 3 Stunden





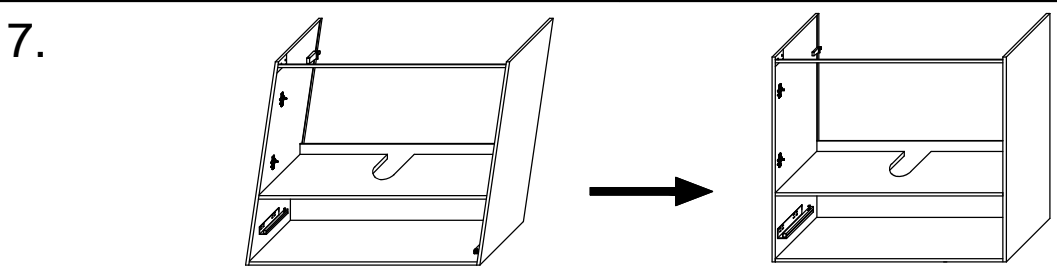
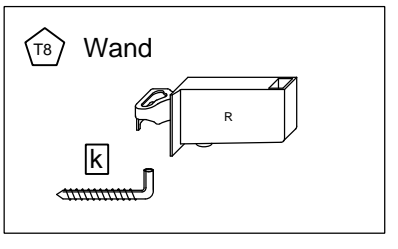
8 x a  EXZENTER-000015	Stück	8 x b  DUEB-SMD-000005	Stück	2 x c  SCH-SPA-035X035	Stück	4 x d  TBD-35-115X00	Stück	4 x e  ZPL-003X004	Stück
8 x f  SCH-KA-063X011	Stück	18 x g  SCH-SPA-035X015	Stück	1 x h  AUF-001-000080	Stück	1 x j  AUF-001-000090	Stück	2 x k  AUF-001-000020	Stück
12 x l  NAGEL-025X001	Stück	2 x m  TUER-DAEM-000010	Stück	2 x n  TUER-ADA-000010	Stück	4 x o  ADK-AL1-005X008	Stück	2 x p  RWD-KEI-000060	Stück
2 x q  Griff	Stück	1 x r  Griff			Stück	6 x s  ADK-AL1-005X008	Stück	4 x t  DÜB-HLZ-008X030	Stück
2 x v  SCH-SON-055X060	Stück	2 x w  AUF-001-000180	Stück	8 x x  SCH-RDK-040X015	Stück	1 x y  AUF-001-000170	Stück		Stück
1 x IT01  KA-350-LI			Stück	1 x IT02  KA-350-RE			Stück		Stück
1 x IT03  ZAR-350-LI			Stück	1 x IT04  ZAR-350-RE			Stück	2 x IT05  ADK-ZAR-ALU	Stück
12 x IT06  SCH-RDK-040X015	Stück	1 x IT07  VBD-ZAR-LI-70	Stück	1 x IT08  VBD-ZAR-RE-70	Stück	2 x IT09  VBD-ZAR-FRO	Stück		Stück

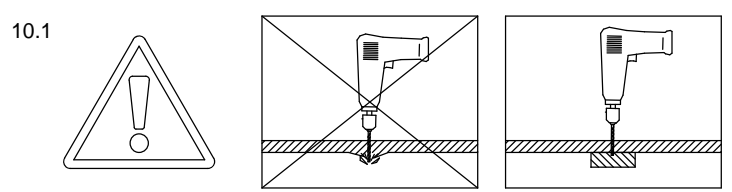
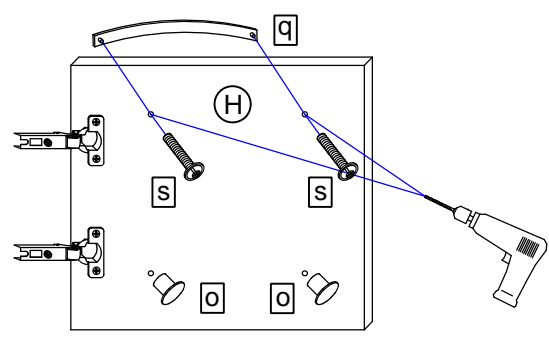
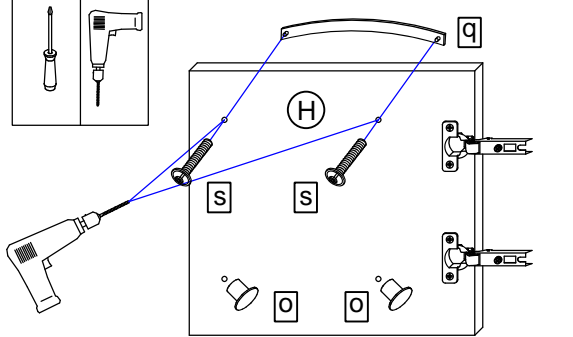
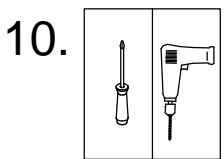
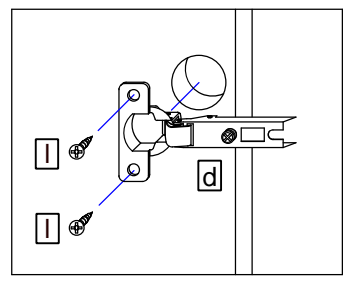
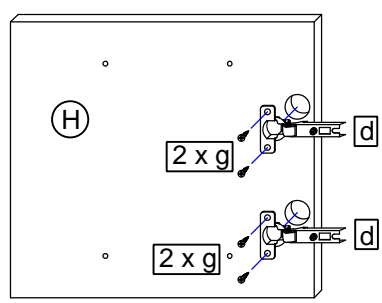
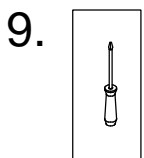
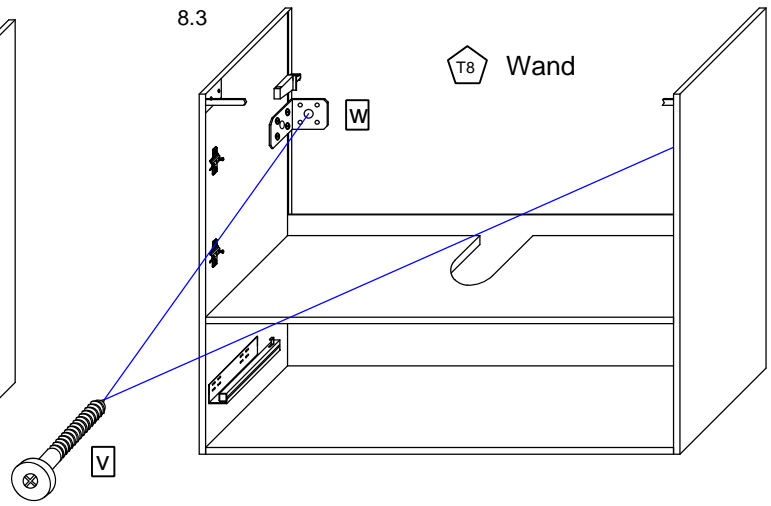
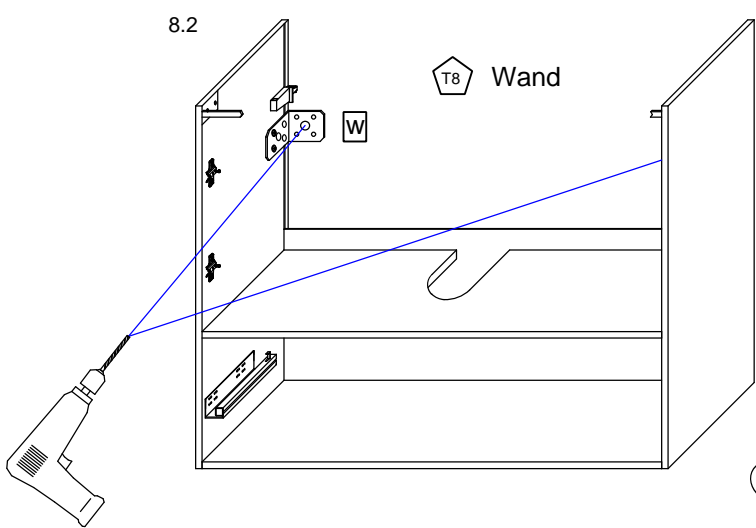
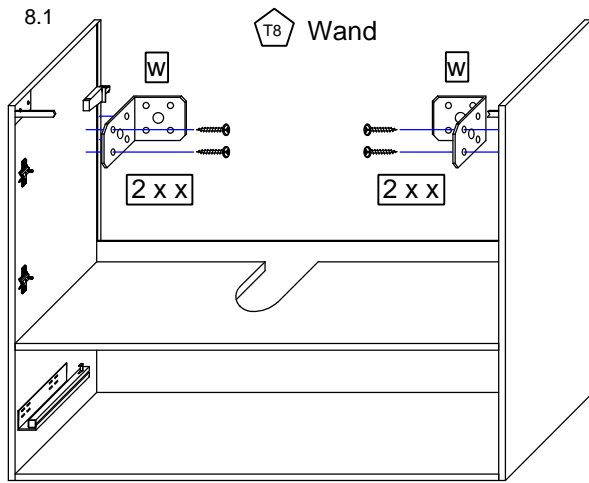
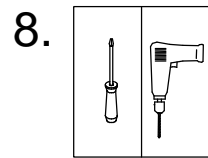
1.





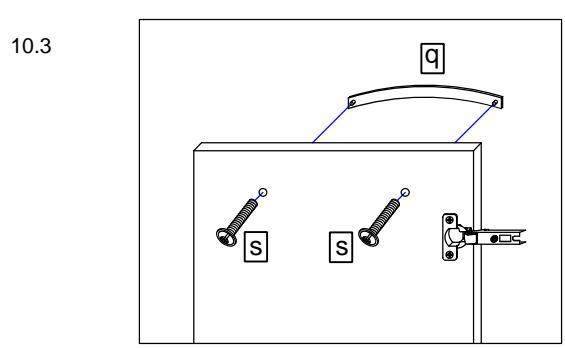
   
**T9** Lassen Sie den Schrank nur durch fachkundige Personen mit für die Wand geeignetem Montagematerialien montieren.



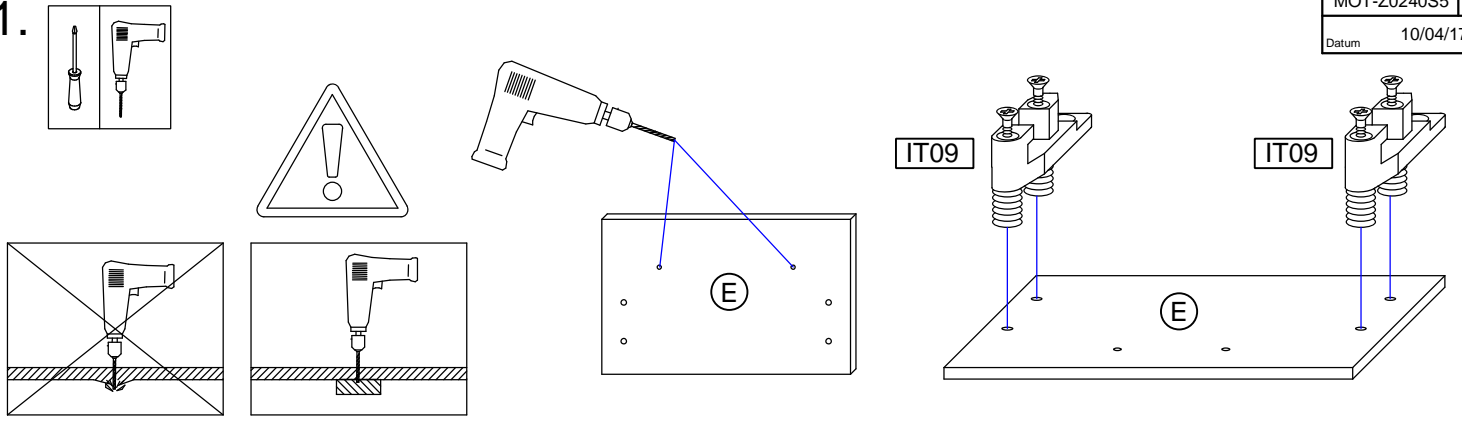


10.2

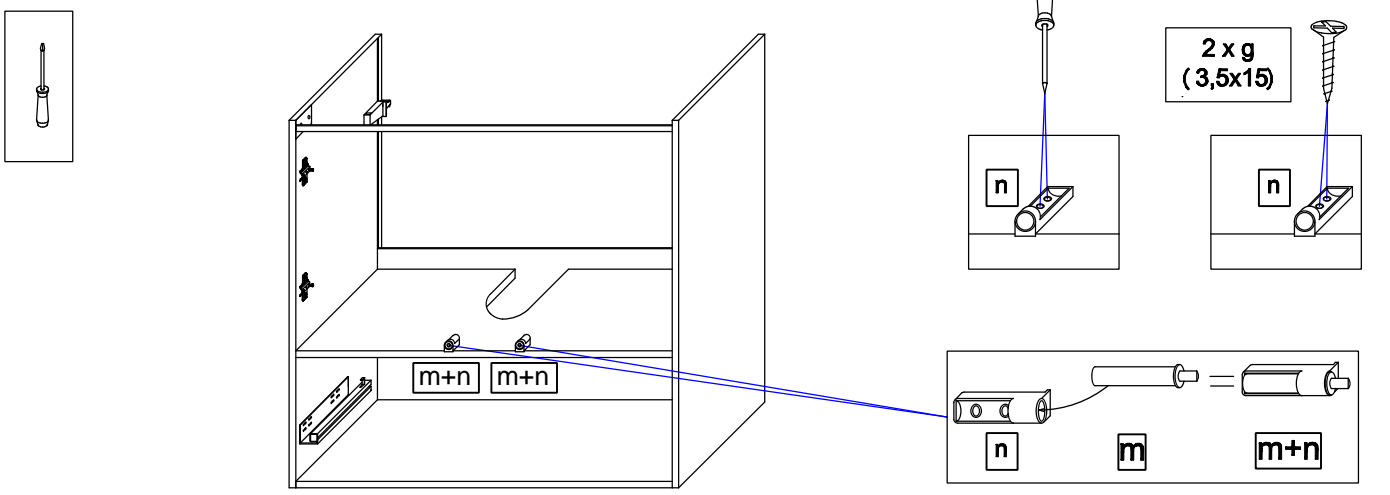
T10 Bei Hochglanz-Fronten bitte erst die Schutzfolie entfernen und dann den Griff montieren!



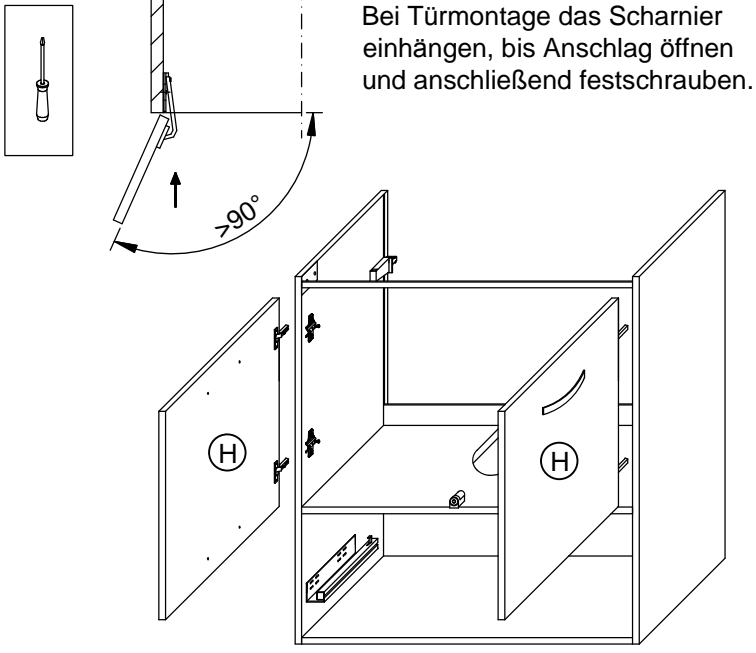
11.



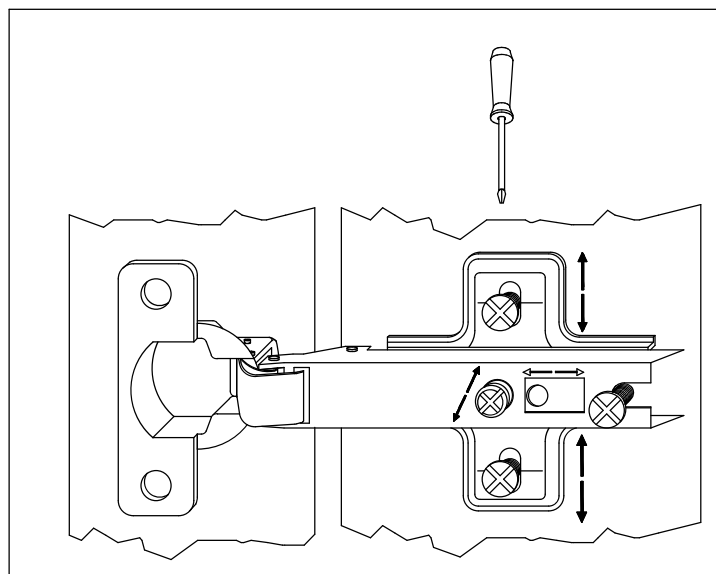
12.



13.



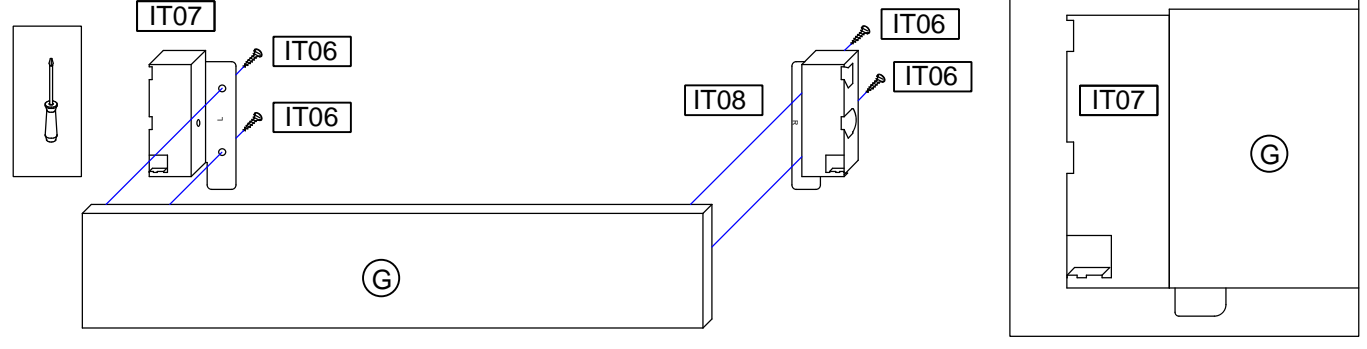
**T11**  
 Bei Türmontage das Scharnier einhängen, bis Anschlag öffnen und anschließend festschrauben.



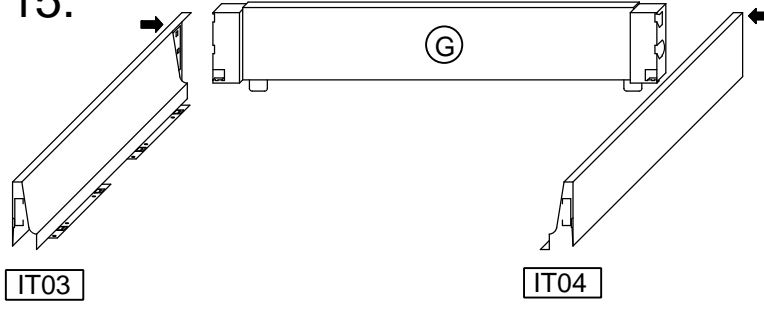
Das Etikett, welches sich unten rechts befindet bitte ausschneiden und auf der Rückwand mit Klebeband (nicht beiliegend) befestigen.

PELIPAL GmbH  
 Hans-Wilhelm-Peters-Straße 2  
 33189 Schlangen  
 Germany

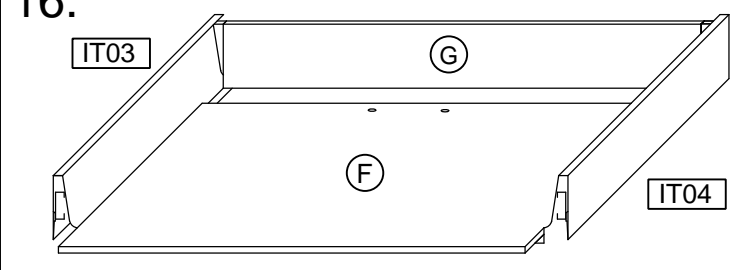
14.



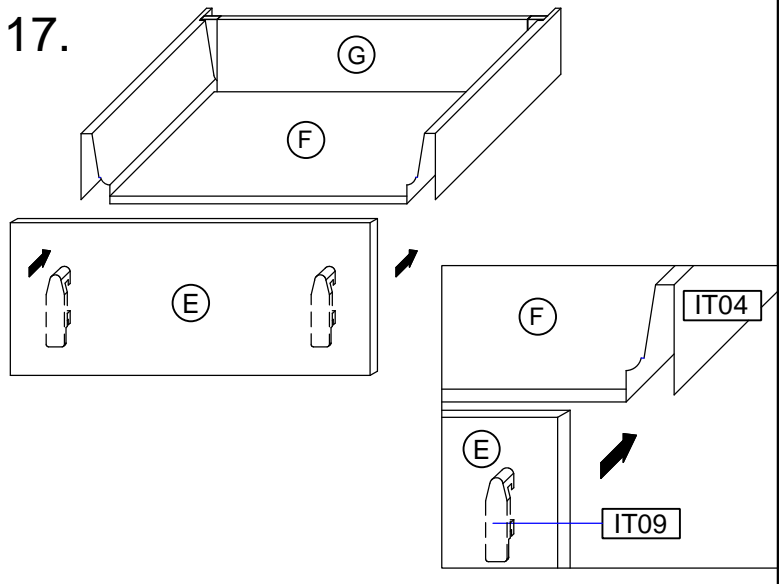
15.



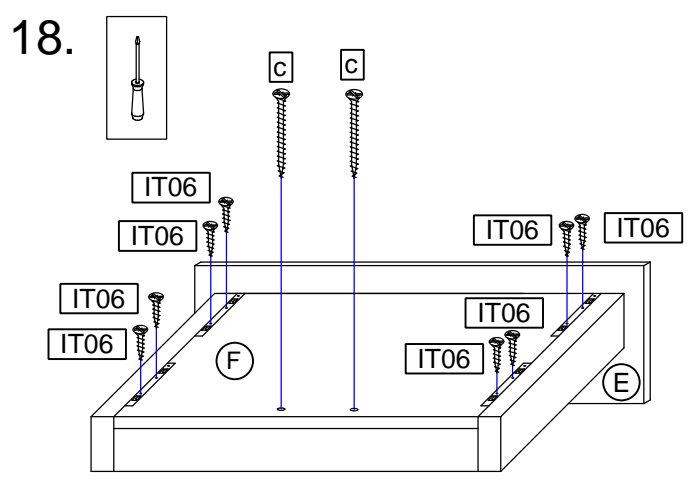
16.



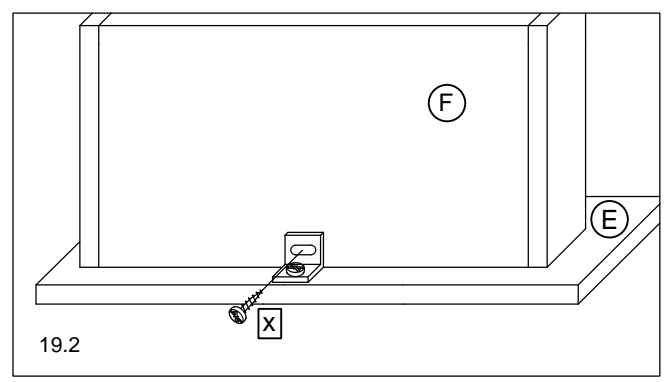
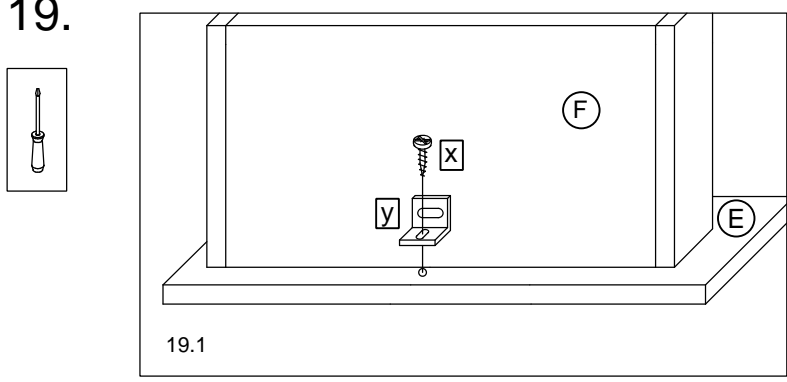
17.



18.



19.

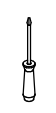


19.1

19.2

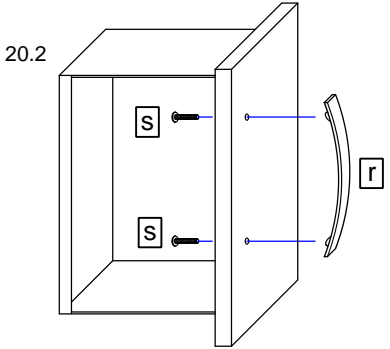
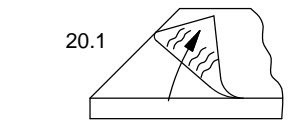


# 20.

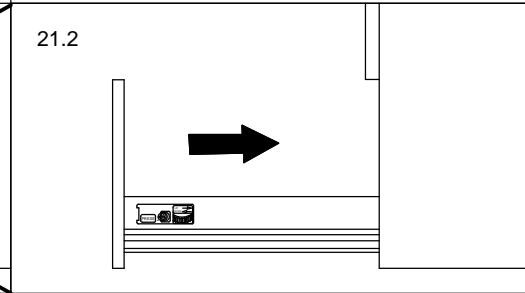
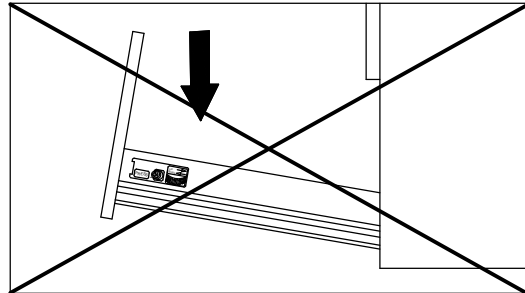
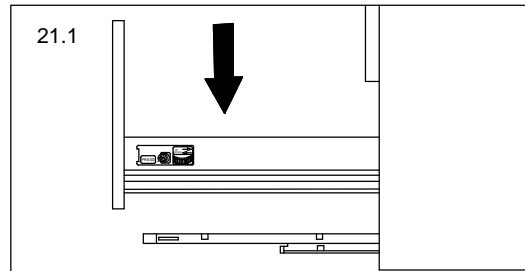
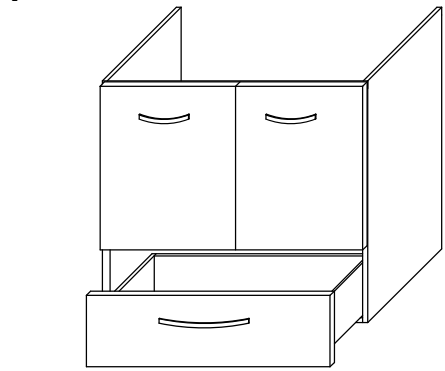


T10

Bei Hochglanz-Fronten bitte erst die Schutzfolie entfernen und dann den Griff montieren!



# 21.



# 22.

