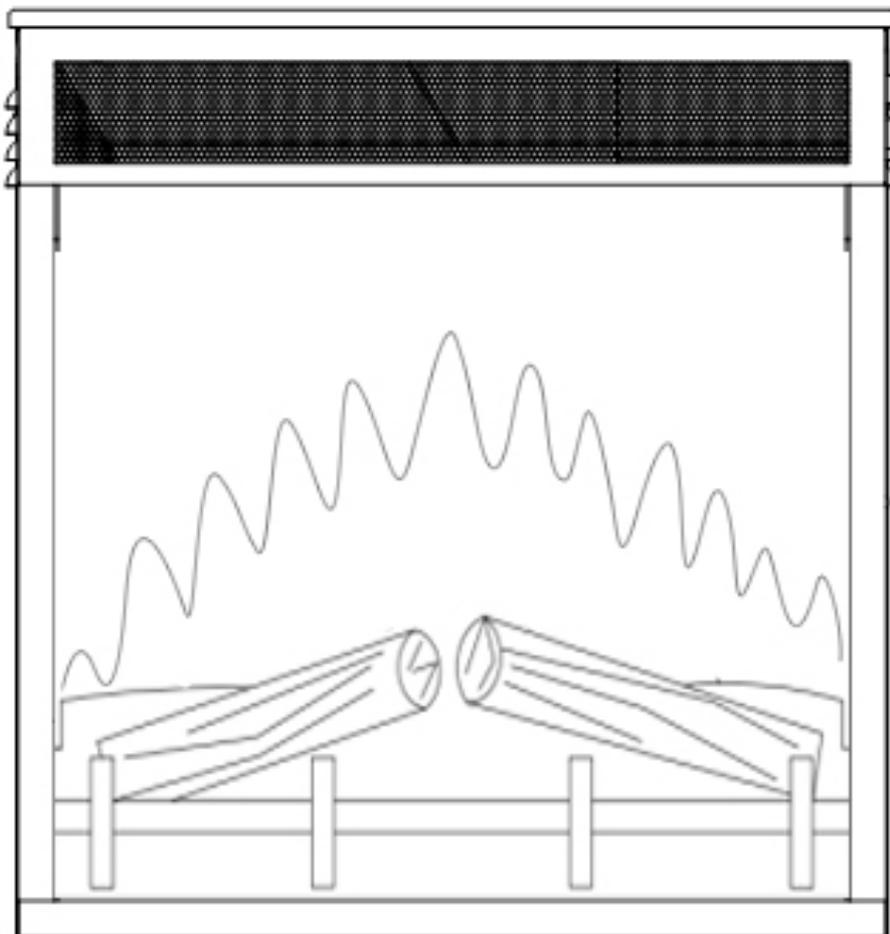


Einsatz LED Elektrokamin

Model Nr. EF223A

Kompatibel mit der Kaminverkleidung MT223X (X=A,B,C)

Installations- und Bedienungsanleitung



Dieses Produkt ist nur für gut isolierte Räume oder für den gelegentlichen Gebrauch geeignet.

Bitte lesen Sie vor der Installation und Anwendung, die Anweisung sorgfältig durch und bewahren diese für zukünftige Referenzen auf.

INHALT

1. Wichtige Sicherheitshinweise	1
2. Technische Spezifikationen	3
3. Geräteabmessung	5
4. Teile und Hardware	5
5. Installationsanleitung	6
6. Bedienungsanleitung	7
6a. Manuelle Systemsteuerung	8
6b. Fernbedienung	9
7. Instandhaltung	11
8. Entsorgung	12

1. Wichtige Sicherheitshinweise

- 1.1 Lesen Sie alle Anweisungen sorgfältig durch, bevor Sie das Gerät nutzen.**
- 1.2 Dieses Gerät ist nur für den Innengebrauch vorgesehen.** Dieses Gerät ist nicht für den Gebrauch außerhalb des Hauses und **nur für gut isolierte Räume oder gelegentlichen Gebrauch geeignet.**
- 1.3 Verwenden Sie dieses Gerät nicht in unmittelbarer Nähe von Bad, Dusche oder Schwimmbecken.
- 1.4 Der Kamin kann nicht als freistehendes Gerät genutzt werden. Er muss immer an der Wand, der Kaminverkleidung, dem Boden o.Ä. befestigt werden.
- 1.5 Der Kamin darf nicht unmittelbar unter einer Steckdose liegen.
- 1.6 Das Gerät muss geerdet sein.
- 1.7 Das Gerät darf nicht über ein externes Schaltgerät, z. B. eine Zeitschaltuhr oder an einem Stromkreis angeschlossen werden, der regelmäßig vom Netzgerät ein- und ausgeschaltet wird, um die Gefahr durch versehentliches Zurücksetzen des Temperaturbegrenzers zu vermeiden.
- 1.8 Halten Sie den Netzstecker nach der Installation zugänglich.

- 1.9 Wenn das Netzkabel beschädigt ist, muss es vom Hersteller, seinem autorisierten Servicecenter oder einer Fachkraft repariert werden.
- 1.10 **NICHT ABDECKEN:**  **Achtung:** Um eine Überhitzung zu vermeiden, decken Sie das Gerät nicht ab.
- 1.11 Um eine Brandgefahr zu vermeiden, halten Sie Textilien, Vorhänge oder andere brennbare Materialien mindestens 1 Meter vom Luftauslass entfernt.
- 1.12 Halten Sie das Netzkabel von heißen Oberflächen fern. Verlegen Sie das Netzkabel nicht vor dem Gerät.
- 1.13 Verwenden Sie das Gerät nicht in Räumen, in denen sich explosives Gas (z. B. Benzin) oder Lösungsmittel, Leim, Aerosol oder in brennbaren Farben befinden, da diese sich entzünden können.
- 1.14 Kinder dürfen nicht mit dem Gerät spielen.
- 1.15 Kinder unter 3 Jahren sollten ferngehalten werden, es sei denn, sie werden ständig überwacht.
- 1.16 Die Reinigung und Wartung darf nicht von Kindern vorgenommen werden.
- 1.17 Kinder im Alter von 3 bis 8 Jahren dürfen das Gerät nicht anschließen, regulieren, reinigen oder Wartungsarbeiten durchführen.
- 1.18 Kinder im Alter von 3 bis 8 Jahren können das Gerät nur dann ein- / ausschalten, wenn es in seiner vorgesehenen normalen Betriebsstellung aufgestellt

oder installiert wurde. Zusätzlich müssen Anweisungen zur sicheren Verwendung des Geräts erteilt worden sein.

- 1.19 Dieses Gerät kann von Kindern ab dem Alter von 8 Jahren und Personen mit eingeschränkten physischen, sensorischen oder geistigen Fähigkeiten oder mangelnder Erfahrung und Kenntnissen verwendet werden, wenn sie die Aufsicht über den sicheren Umgang mit dem Gerät erhalten und die Gefahren verstanden haben.
- 1.20 Verwenden Sie dieses Gerät nicht in kleinen Räumen, wenn diese von Personen besetzt sind, die den Raum nicht alleine verlassen können, es sei denn, er wird ständig überwacht.

2. TECHNISCHE SPEZIFIKATIONEN

Modell Nr.: EF223A

Versorgungsspannung: AC 220-240V 50Hz

Maximaler Energieverbrauch: 2kW

Kabellänge: 1.8m

Verbrauch für Flammeneffekt: 8.72W (LED 4.72W + Motor mit Flamme 4W)

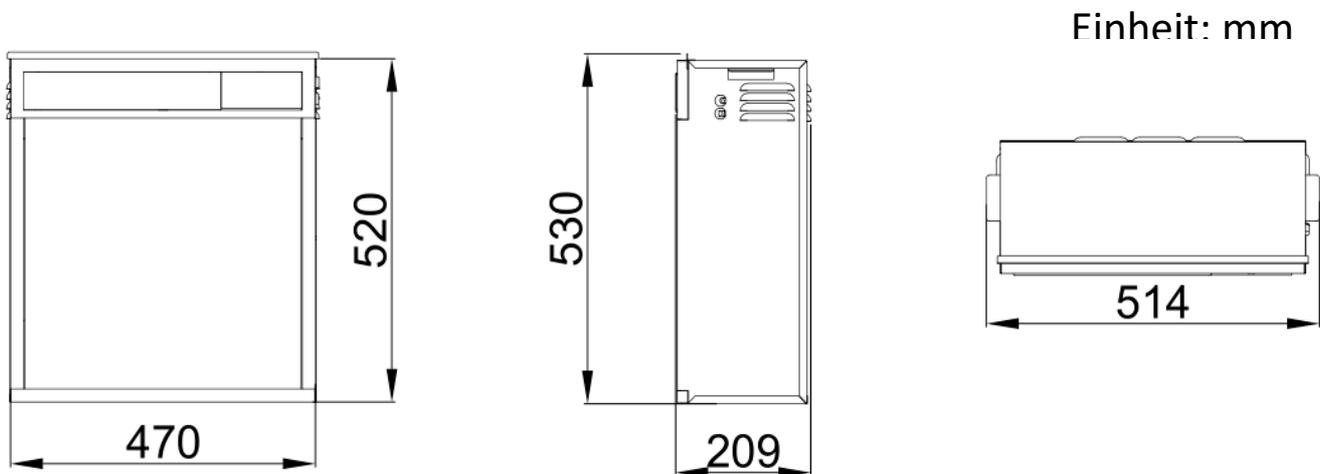
Verbrauch für Stimmungslicht: DC12V, Max 2.16W, 0.18 A

Erforderliche Angaben zu elektrischen Einzelraumheizgeräten

Modellkennung(en): EF223A

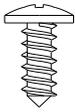
Angabe	Symbol	Wert	Einheit	Angabe	Einheit
Wärmeleistung				Nur bei elektrischen Speicher-Einzelraumgeräten: Art der Regelung der Wärmezufuhr (bitte eine Möglichkeit auswählen)	
Nennwärmeleistung	P_{nom}	2,0	kW	manuelle Regelung der Wärmezufuhr mit integriertem Thermostat	Nein
Mindestwärmeleistung (Richtwert)	P_{min}	1,0	kW	manuelle Regelung der Wärmezufuhr mit Rückmeldung der Raum- und/oder Außentemperatur	Nein
Maximale kontinuierliche Wärmeleistung	$P_{max,c}$	2,0	kW	elektronische Regelung der Wärmezufuhr mit Rückmeldung der Raum- und/oder Außentemperatur	Nein
Hilfstromverbrauch				Wärmeabgabe mit Gebläseunterstützung	
Bei Nennwärmeleistung	$e_{l,max}$	0.0125	KW	Art der Wärmeleistung/Raumtemperaturkontrolle (bitte eine Möglichkeit auswählen)	
Bei Mindestwärmeleistung	$e_{l,min}$	0.012	WK	einstufige Wärmeleistung, keine Raumtemperaturkontrolle	Nein
Im Bereitschaftszustand	$e_{l,sB}$	0.48	W	zwei oder mehr manuell einstellbare Stufen, keine Raumtemperaturkontrolle	Nein
				Raumtemperaturkontrolle mit mechanischem Thermostat	Nein
				mit elektronischer Raumtemperaturkontrolle	Ja
				elektronische Raumtemperaturkontrolle und Tageszeitregelung	Nein
				elektronische Raumtemperaturkontrolle und Wochentagsregelung	Nein
				Sonstige Regelungsoptionen (Mehrfachnennungen möglich)	
				Raumtemperaturkontrolle mit Präsenzerkennung	Nein
				Raumtemperaturkontrolle mit Erkennung offener Fenster	Nein
				mit Fernbedienungsoption	Nein
				mit adaptiver Regelung des Heizbeginns	Nein
				mit Betriebszeitbegrenzung	Nein
				mit Schwarzkugelsensor	Nein
Kontaktangaben		IN&OUT HOUSE GmbH, Landrat-Kaptain-Str. 51, 52372 Kreuzau			

3. GERÄTEABMESSUNG



4. TEILE UND HARDWARE

- 4.1 Packen Sie das Gerät sorgfältig aus, vergewissern Sie sich, dass das Gerät intakt ist und keine Transportschäden aufweist und kein Teil mit Wasser in Berührung gekommen ist. Im Zweifelsfall benutzen Sie das Gerät nicht und wenden Sie sich an ein autorisiertes Service-Center.
- 4.2 Verpackung von Kindern fernhalten.
- 4.3 Bewahren Sie die Originalverpackung auf, da dies im Falle einer Reklamation mit dem Produkt erforderlich sein kann.
- 4.4 Überprüfen Sie, ob alle Teile der Verpackung entnommen worden sind.

 <p>Schrauben ST4*10 (4)</p>	 <p>Schrauben M4*10 (4)</p>	 <p>AAA Batterien (2)</p>
 <p>Fernbedienung (1)</p>	 <p>Montageanleitung (1)</p>	 <p>Halterung (2)</p>

5. INSTALLATIONSANLEITUNG

Benötigtes Werkzeug

Ein Schraubenzieher wird benötigt.

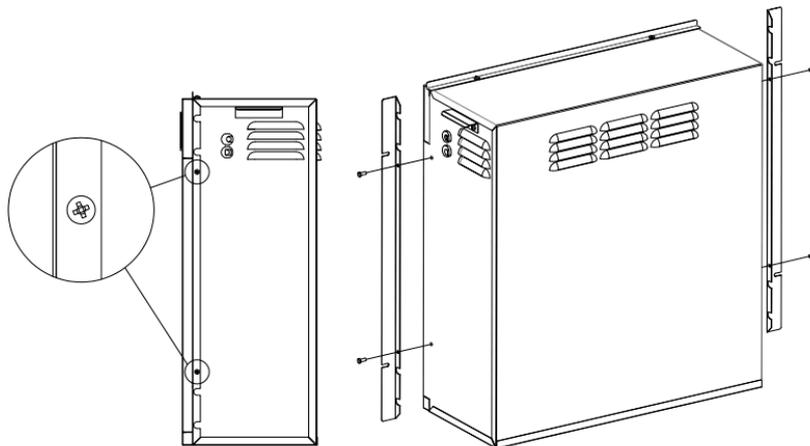
Installationsort

Ihr neuer elektrischer Kamin kann praktisch überall in Ihrem Haus installiert werden. Stellen Sie bei der Auswahl eines Standorts sicher, dass die allgemeinen Anweisungen befolgt werden.

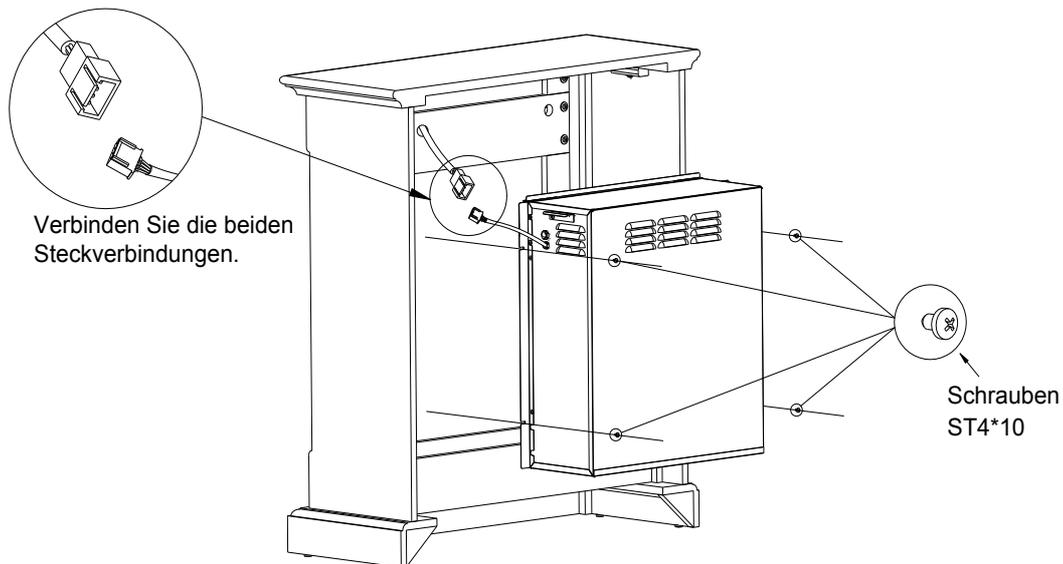
- 5.1 Für das beste Ergebnis, schützen Sie das Gerät vor direkter Sonneneinstrahlung.
- 5.2 Das Gerät sollte an eine geerdete Steckdose angeschlossen werden und muss leicht zugänglich sein, um eine Trennung zu ermöglichen.

Installation des Geräts

- 5.3 Befestigen Sie die Halterung auf der linken und rechten Seite, wie abgebildet mit 4x M4*10 Schrauben.



- 5.4 Installieren Sie den Einsatz von der Rückseite des Kamins aus. Verwenden Sie hierfür 4x ST4*10 Schrauben, um den Einsatz am Kamin zu befestigen. Verbinden Sie beide Stecker, wie abgebildet.



Befolgen Sie die Schritte der Montageanleitung die Sie mit ihrem MT223X (X=A,B,C...) erhalten haben.

HINWEIS: Kompatible Stimmungsleuchten sind bei der IN & OUT HOUSE GmbH erhältlich. Andere Marken sind möglicherweise nicht geeignet und verlieren die Garantie.

6. BEDIENUNGSANLEITUNG

WARNUNG! Betreiben Sie das Gerät nicht, wenn es beschädigt ist oder eine Fehlfunktion aufweist. Wenn Sie vermuten, dass das Gerät beschädigt ist oder eine Fehlfunktion aufweist, wenden Sie sich an einen qualifizierten Servicetechniker, um das Gerät zu überprüfen, und ersetzen Sie ggf. Teile des elektrischen Systems, bevor Sie es wiederverwenden.

WARNUNG! Um die Brandgefahr zu verringern, halten Sie Textilien, Vorhänge oder andere brennbare Materialien mindestens 1 Meter vom Luftauslass entfernt.

Vergewissern Sie sich, dass der Stecker fest in der Steckdose sitzt. Fehlerhafte Steckdosenanschlüsse oder lose Stecker können zur Überhitzung der Steckdose führen.

Trennen Sie das Gerät nicht vom Stromnetz während das Gerät läuft. Verwenden Sie die Funktionen auf der Fernbedienung, um das Feuer aus zu schalten und stellen Sie sicher, dass der Netzschalter vor dem Trennen in die Aus-Stellung gebracht wurde.

Vorbereitung vor Gebrauch

6.1 Das Gerät kann sowohl mit der Fernbedienung als auch mit den manuellen Bedienelementen am Gerät bedient werden.

HINWEIS: Um sowohl die Fernbedienung als auch manuelle Funktionen zu verwenden, muss der manuelle Ein- / Ausschalter auf "ON" stehen. Um zu verhindern, dass das Produkt zu heiß wird, gibt es eine Verzögerung von 10s beim Einschalten des Heizelements und eine Verzögerung von 10s beim Ausschalten des Heizungsgebläses.

Batterien

Stellen Sie sicher, dass die Akkus des Handgeräts neu und korrekt eingelegt sind.

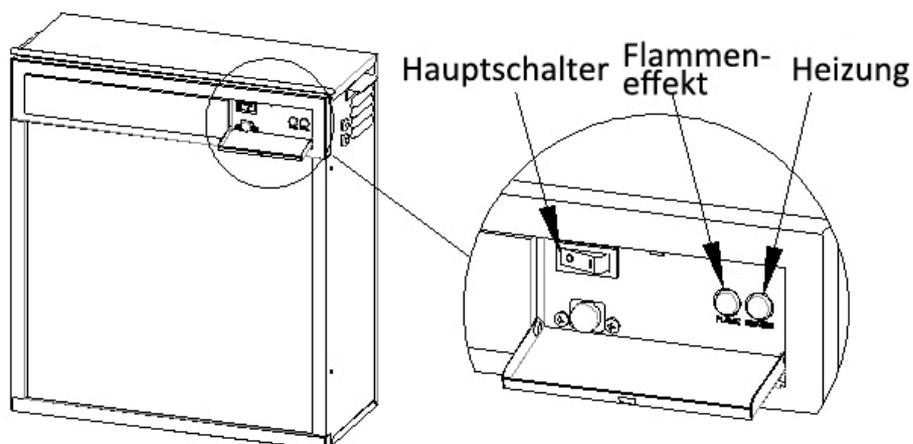
Hauptschalter

6.2 Der Netzschalter befindet sich auf dem Bedienfeld in der unteren rechten Ecke des Geräts.

6.3 Schalten Sie EIN (-) ein, bevor Sie die Fernbedienung oder die manuelle Steuerung betätigen.

6.4 Es ertönt ein langer Piepton, um anzuzeigen, dass der Kamin einsatzbereit ist.

6a. MANUELLE SYSTEMSTEUERUNG



HINWEIS: Die Flamme ist immer an, wenn das Gerät eingeschaltet ist.

6a.1 Die manuellen Tasten befinden sich oben rechts am Gerät.

- 6a.2 Drücken Sie den "Netzschalter", um das Gerät einzuschalten oder auszuschalten. Dieser Schalter muss für alle Funktionen einschließlich der Fernbedienung in der Position "AN" stehen.
- 6a.3 Drücken Sie die Taste "Flame", um durch vier Flammeneffekte zu schalten.
- 6a.4 Drücken Sie "Heater", um den Lüfter einzuschalten, drücken Sie erneut, um die zweite Stufe einzuschalten und drücken Sie den Knopf dreimal, um die Heizung auszuschalten. Es gibt 3 Stufen, die Sie durchschalten können, einschließlich der OFF-Einstellung.

6b. FERNBEDIENUNG



Hinweis: Vergewissern Sie sich, dass die Batterien richtig in der Fernbedienung installiert sind. Die effektive Reichweite beträgt bis zu 4 Meter.

An/Ausschalten

6b.1 Drücken Sie , um das Gerät und den Flammeneffekt einzuschalten. Drücken Sie die Taste erneut, um das Gerät und den Flammeneffekt auszuschalten.

Flammeneffekt

6b.2 Drücken Sie  um durch die vier Flammeneffekte durchzuschalten.

Heizung

6b.3 Drücken Sie  um durch die drei Heizstufen durchzuschalten.

- Durch einmaliges drücken schaltet sich die erste Stufe ein.
(Kontrollleuchte ● ○)
- Drücken Sie erneut, schaltet sich die zweite Stufe ein.
(Kontrollleuchte ● ●)

Temperatur

6b.4 Drücken Sie die Taste  um die Temperatur einzustellen.

- Die Digitalanzeige zeigt die Temperatureinstellung 23°C (Standarteinstellung) an.
- Die Temperatur wird mit jedem Drücken um 1°C bis hin zu 28°C erhöht.
- Durch Drücken von TEMP für 3 Sekunden, kann die Digitalanzeige zwischen °C und °F gewechselt werden.

Timer

6b.5 Drücken Sie die Taste  um von Aus, 0.5Std, 1Std, 2Std, 3Std, 4Std, 5Std, 6Std, 7Std, 8Std, bis 9Std zu wechseln.

Stimmungslicht

6b.6 Drücken Sie die Taste  um durch 14 Effekte, einschließlich der Aus Einstellung zu schalten.

Resetten des Überhitzungsschutz

6b.7 Das Gerät ist mit einer elektronischen Sicherheitssteuerung (E.S.) ausgestattet. Dies ist eine Sicherheitsvorrichtung, die das Gerät ausschaltet, wenn es aus irgendeinem Grund zu einer Überhitzung kommt z.B. durch abdecken der Heizung. Wenn die Heizung aufhört zu arbeiten, während der Flammeneffekt normal weiterarbeitet, zeigt dies an, dass die E.S. in Betrieb ist. Die Steuerung kann erst wieder ein gestellt werden, nachdem das Gerät abgekühlt und das Gerät zurückgesetzt wurde. Die Wiederherstellung der E.S. Kontrolle verläuft wie folgt:

6b.8 Schalten Sie das Gerät aus (Manueller Ein / Aus-Schalter) und lassen Sie es ca. 10-15 Minuten lang ausgeschaltet.

6b.9 Entfernen Sie eventuelle Verstopfungen am Ausgang des Heizlüfters. Stellen Sie sicher, dass die Stromversorgung währenddessen mit der Steckdose unterbrochen ist.

6b.10 Schalten Sie das Gerät wieder ein und die E.S. Kontrolle wird zurückgesetzt.

6b.11 Stellen Sie sicher, dass das Gerät ordnungsgemäß funktioniert. Wenn die E.S. Kontrolle ordnungsgemäß funktioniert, sollte das Gerät von einem qualifizierten Elektriker überprüft werden.

7. INSTANDHALTUNG

WARNUNG. VOR JEDER WARTUNG ODER REINIGUNG DES KAMINS, SOLLTE DAS GERÄT VOM STROMNETZ GETRENNT WERDEN, BIS ES ABGEKÜHLT IST.

7.1 BATTERIEN ERSETZEN

Die Fernbedienung läuft mit Hilfe von zwei AAA-Batterien. Stellen Sie sicher, dass die Batterien korrekt in der Fernbedienung installiert sind.

7.2 Wartung der Motoren

Die Motoren, die für den Lüfter und den Flammeneffekt verwendet werden, sind für eine längere Lebensdauer des Lagers vorgeschmiert und benötigen keine weitere Schmierung. Es wird jedoch empfohlen, die Lüfter sowie die Heizeinheit regelmäßig zu reinigen/abzusaugen.

Reinigung des Kamins

Reinigungs- oder Poliermittel werden nicht empfohlen. Fingerabdrücke oder andere Markierungen auf der Frontglasscheibe können mit einem weichen, feuchten, fusselreichen Tuch und mit einem hochwertigen Haushaltsglasreiniger entfernt werden. Die vordere Glasscheibe sollte immer vollständig mit einem sauberen, fusselreichen Tuch oder Papiertuch getrocknet werden.

VORSICHT: Scheuermittel sollten nicht für die Glasplatte verwendet werden. Flüssigkeiten sollten nicht direkt auf die Oberfläche des Geräts gesprüht werden.

8. ENTSORGUNG



Bedeutung des Symbols mit durchgestrichenen Mülleimer:
Elektrogeräte sollten nicht als unsortierter Hausmüll entsorgt werden. Bei der Entsorgung von Elektrogeräten sollten getrennte Sammeleinrichtungen verwendet werden. Informationen zu den verfügbaren Sammelsystemen erhalten Sie bei Ihrer örtlichen Verwaltung. Wenn Elektrogeräte nicht auf Deponien entsorgt werden, können gefährliche Stoffe in das Grundwasser gelangen und in die Nahrungskette gelangen, was Ihre Gesundheit und Ihr Wohlbefinden schädigen kann. Wenn alte Geräte durch neue ersetzt werden, ist es eine gesetzliche Verpflichtung für den Händler, das alte Gerät zumindest kostenlos für die Entsorgung zurückzunehmen.



Dieses Gerät entspricht den europäischen Sicherheitsnormen (EN 60335-2-30) und der europäischen elektromagnetischen Verträglichkeit (EN 55014-1, EN 55014-2 und EN 61000-3-2 und EN 61000-3-3) deckt die wesentlichen Anforderungen der EG-Richtlinien und der Richtlinie 2014/30 / EU ab.

IN & OUT HOUSE GmbH
Tel: 0(800)-0008209