

# TrendLine

## Bedienungsanleitung LED Solarleuchte

Modell: SOL-CIL1180A  
EAN: 4333692207706

1 weiÙe LED 0,06 W, nicht austauschbar  
1 Akku Ni-MH 1,2 V / AA 300 mAh



Bitte lesen Sie die Bedienungsanleitung sorgfältig durch und bewahren Sie diese für den späteren Gebrauch auf.

### Funktionsweise

Während des Tages wandelt das Solarpanel die Sonnenenergie in Elektrizität um und lädt den Akku auf. Mit Beginn der Dämmerung schaltet sich die Solarleuchte automatisch an, wenn der EIN/AUS- Schalter auf der EIN bzw. ON-Stellung steht. Die Leuchtdauer ist abhängig vom Standort und den Wetterbedingungen.

### Auswahl des Standortes

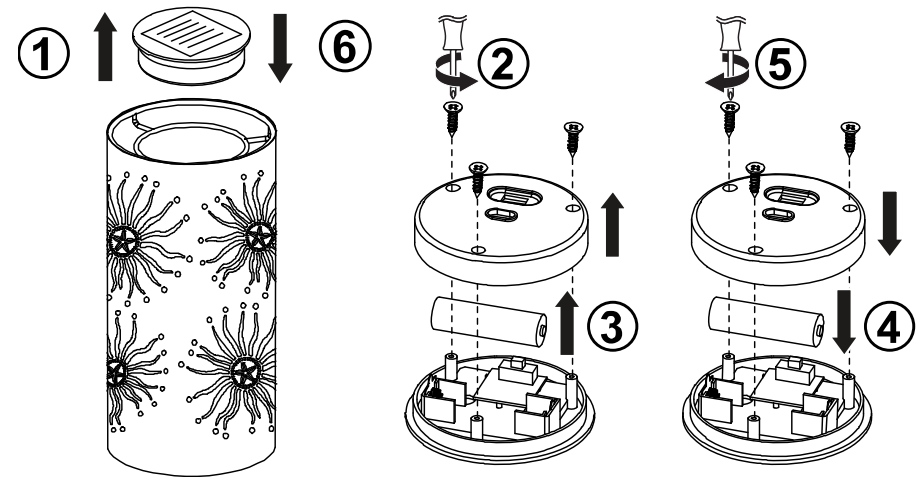
Wählen Sie einen Standort mit viel direkter, möglichst mindestens 6 Stunden, Sonneneinstrahlung. An schattigen Plätzen kann sich der Akku nicht vollständig aufladen. Die Leuchte sollte nicht in der Nähe von starken Lichtquellen wie Straßenlaternen stehen, da sich die Solarleuchte sonst nicht oder nur schwach einschaltet.

### Empfehlung

Die Solarleuchte kann ganzjährig im Außenbereich aufgestellt bleiben. Es ist jedoch empfehlenswert die Solarleuchte in den Wintermonaten trocken einzulagern, da Kälte die Lebensdauer der Akkus beeinträchtigt. Die Oberfläche der Leuchte muss sauber gehalten werden. Verschmutzung verringert die Effizienz beim Laden.

### Akku

Die Solarleuchte ist, je nach Modell, mit einem oder mehreren wieder aufladbaren Akkus ausgestattet, die ca. 500 Ladezyklen ermöglichen.



### Akkuaustausch

Wenn Akkus die max. Kapazität nicht mehr erreichen und somit die max. Leuchtdauer beeinträchtigt ist, können Sie den Akku durch einen neuen mit gleicher Spezifikation ersetzen. Achten Sie beim Austausch auf die richtige Polung.

## **WICHTIGE HINWEISE**

**Gültig nur für Deutschland  
Valable uniquement en Allemagne  
Alleen geldig in Duitsland**

### **Informationen zum Elektro- und Elektronikgerätegesetz 3 – ElektroG3**

#### **1. Getrennte Erfassung von Altgeräten**

Elektro- und Elektronikgeräte, die zu Abfall geworden sind, werden als Altgeräte bezeichnet. Besitzer von Altgeräten haben diese einer vom unsortierten Siedlungsabfall getrennten Erfassung zuzuführen. Altgeräte gehören insbesondere nicht in den Hausmüll, sondern in spezielle Sammel- und Rückgabesysteme.

#### **2. Batterien und Akkus sowie Lampen**

Besitzer von Altgeräten haben Altbatterien und Altakkumulatoren, die nicht vom Altgerät umschlossen sind, sowie Lampen, die zerstörungsfrei aus dem Altgerät entnommen werden können, im Regelfall vor der Abgabe an einer Erfassungsstelle vom Altgerät zu trennen. Dies gilt nicht, soweit Altgeräte einer Vorbereitung zur Wiederverwendung unter Beteiligung eines öffentlich-rechtlichen Entsorgungsträgers zugeführt werden.

#### **3. Möglichkeiten der Rückgabe von Altgeräten**

Besitzer von Altgeräten aus privaten Haushalten können diese bei den Sammelstellen der öffentlich-rechtlichen Entsorgungsträger oder bei den von Herstellern oder Vertriebern im Sinne des ElektroG eingerichteten Rücknahmestellen unentgeltlich abgeben. Die Rücknahme erfolgt in allen stationären Globus Fachmärkten, die im Internet unter:

<https://www.globus-baumarkt.de/info/hilfe-kontakt/kontakt/> zu finden sind oder bei einer anderen Sammelstelle in Ihrer Nähe. Adressen geeigneter Sammelstellen können Sie von Ihrer Stadt- oder Kommunalverwaltung erhalten.

Rücknahmepflichtig sind Geschäfte mit einer Verkaufsfläche von mindestens 400 m<sup>2</sup> für Elektro- und Elektronikgeräte sowie diejenigen Lebensmittelgeschäfte mit einer Gesamtverkaufsfläche von mindestens 800 m<sup>2</sup>, die mehrmals pro Jahr oder dauerhaft Elektro- und Elektronikgeräte anbieten und auf dem Markt bereitstellen. Dies gilt auch bei Vertrieb unter Verwendung von Fernkommunikationsmitteln, wenn die Lager- und Versandflächen für Elektro- und Elektronikgeräte mindestens 400 m<sup>2</sup> betragen oder die gesamten Lager- und Versandflächen mindestens 800 m<sup>2</sup> betragen. Rücknahmepflichtige Fernabsatz-Vertrieber haben die Rücknahme grundsätzlich durch geeignete Rückgabemöglichkeiten in zumutbarer Entfernung zum jeweiligen Endnutzer zu gewährleisten.

Die Möglichkeit der unentgeltlichen Rückgabe eines Altgerätes besteht bei rücknahmepflichtigen Vertriebern unter anderem dann, wenn ein neues gleichartiges Gerät, das im Wesentlichen die gleichen Funktionen erfüllt, an einen Endnutzer abgegeben wird. Wenn ein neues Gerät an einen privaten Haushalt ausgeliefert wird, kann das gleichartige Altgerät auch dort zur unentgeltlichen Abholung übergeben werden; dies gilt bei einem Vertrieb unter Verwendung von Fernkommunikationsmitteln für Geräte der Kategorien 1, 2 oder 4 gemäß § 2 Abs.1 ElektroG, nämlich „Wärmeüberträger“, „Bildschirmgeräte“ oder „Großgeräte“ (letztere mit mindestens einer äußeren Abmessung über 50 Zentimeter). Zu einer entsprechenden Rückgabe-Absicht werden Endnutzer beim Abschluss eines Kaufvertrages befragt. Für die 1:1 Rücknahme von Lampen, Kleingeräten und kleinen ITK-Geräten (Kategorien 3, 5, 6) sowie die 0:1 Rücknahme müssen Versandhändler Rückgabemöglichkeiten in zumutbarer Entfernung zum Endverbraucher bereitstellen. Außerdem besteht die Möglichkeit der unentgeltlichen Rückgabe bei Sammelstellen der Vertrieber unabhängig vom Kauf eines neuen Gerätes für solche Altgeräte, die in keiner äußeren Abmessung größer als 25 Zentimeter sind, und zwar beschränkt auf drei Altgeräte pro Geräteart.

#### **4. Datenschutz-Hinweis**

Altgeräte enthalten häufig sensible personenbezogene Daten. Dies gilt insbesondere für Geräte der Informations- und Telekommunikationstechnik wie Computer und Smartphones. Bitte beachten Sie in Ihrem eigenen Interesse, dass für die Löschung der Daten auf den zu entsorgenden Altgeräten jeder Endnutzer selbst verantwortlich ist.

#### **5. Bedeutung des Symbols „durchgestrichene Mülltonne“**



Das auf den Elektro- und Elektronikgeräten regelmäßig abgebildete Symbol einer durchgestrichenen Mülltonne weist darauf hin, dass das jeweilige Gerät am Ende seiner Lebensdauer getrennt vom unsortierten Siedlungsabfall zu erfassen ist. Ein Balken unter der Mülltonne bedeutet, dass das Produkt nach dem 13. August 2005 in Verkehr gebracht wurde.

#### **WEEE-Registrierungsnummer**

Unter der Registrierungsnummer **DE 93585349** sind wir bei der Stiftung Elektro-Altgeräte Register, Nordostpark 72, 90411 Nürnberg, als Händler und Inverkehrbringer von Elektro- und Elektronikgeräten registriert.

**Globus Fachmaerkte GmbH & Co. KG**  
**Zechenstraße 8**  
**66333 Völklingen**  
[www.globus-baumarkt.de](http://www.globus-baumarkt.de)

## 6. Hinweis zur Abfallvermeidung

Nach den Vorschriften der Richtlinie 2008/98/EU über Abfälle und ihrer Umsetzung in den Gesetzgebungen der Mitgliedstaaten der Europäischen Union haben Maßnahmen der Abfallvermeidung grundsätzlich Vorrang vor Maßnahmen der Abfallbewirtschaftung. Als Maßnahmen der Abfallvermeidung kommen bei Elektro- und Elektronikgeräten insbesondere die Verlängerung ihrer Lebensdauer durch Reparatur defekter Geräte und die Veräußerung funktionstüchtiger gebrauchter Geräte anstelle ihrer Zuführung zur Entsorgung in Betracht. Weitere Informationen enthält das Abfallvermeidungsprogramm des Bundes unter Beteiligung der Länder:

<https://www.bmu.de/publikation/abfallvermeidungsprogramm-des-bundes-unter-beteiligung-der-laender/>

## 7. Weitere Informationen

Weitere Informationen zum Elektro- und Elektronikgesetz finden Sie unter:

<https://www.elektrogesetz.de/>

## Informationen zum Batteriegesetz 2 - BattG2

### Entsorgung von Akkus und Batterien



Das Symbol der durchgestrichenen Mülltonne auf Batterien oder Akkumulatoren besagt, dass diese am Ende ihrer Lebensdauer nicht im Hausmüll entsorgt werden dürfen. Sofern Batterien oder Akkumulatoren Quecksilber (Hg), Cadmium (Cd) oder Blei (Pb) enthalten, finden Sie das jeweilige chemische Zeichen unterhalb des Symbols des durchgestrichenen Mülleimers. Sie sind gesetzlich verpflichtet, alte Batterien und Akkumulatoren nach Gebrauch zurückzugeben. Sie können dies kostenfrei im Handelsgeschäft oder bei einer anderen Sammelstelle in Ihrer Nähe tun. Adressen geeigneter Sammelstellen können Sie von Ihrer Stadt- oder Kommunalverwaltung erhalten.

Batterien können Stoffe enthalten, die schädlich für die Umwelt und die menschliche Gesundheit sind. Besondere Vorsicht ist aufgrund der besonderen Risiken beim Umgang mit lithiumhaltigen Batterien geboten. Durch die getrennte Sammlung und Verwertung von alten Batterien und Akkumulatoren sollen negative Auswirkungen auf die Umwelt und die menschliche Gesundheit vermieden werden.

Bitte vermeiden Sie die Entstehung von Abfällen aus alten Batterien soweit wie möglich, z.B. indem Sie Batterien mit längerer Lebensdauer oder aufladbare Batterien bevorzugen. Bitte vermeiden Sie die Vermüllung des öffentlichen Raums, indem Sie Batterien oder batteriehaltige Elektro- und Elektronikgeräte nicht achtlos liegenlassen. Bitte prüfen Sie Möglichkeiten, eine Batterie anstatt der Entsorgung einer Wiederverwendung zuzuführen, beispielsweise durch die Rekonditionierung oder die Instandsetzung der Batterie.

Weitere Informationen zum Batteriegesetz finden Sie auch im Internet unter [www.batteriegesetz.de](http://www.batteriegesetz.de).

### WARNHINWEISE

- Akkus/ Batterien nie anzünden
  - EXPLOSIONSGEFAHR
- Akkus/ Batterien nie öffnen, kurzschließen oder beschädigen, da dies zu Verletzungen führen kann

Globus Fachmärkte GmbH & Co. KG, Zechenstr.8, 66333 Völklingen  
[www.globus-baumarkt.de](http://www.globus-baumarkt.de)