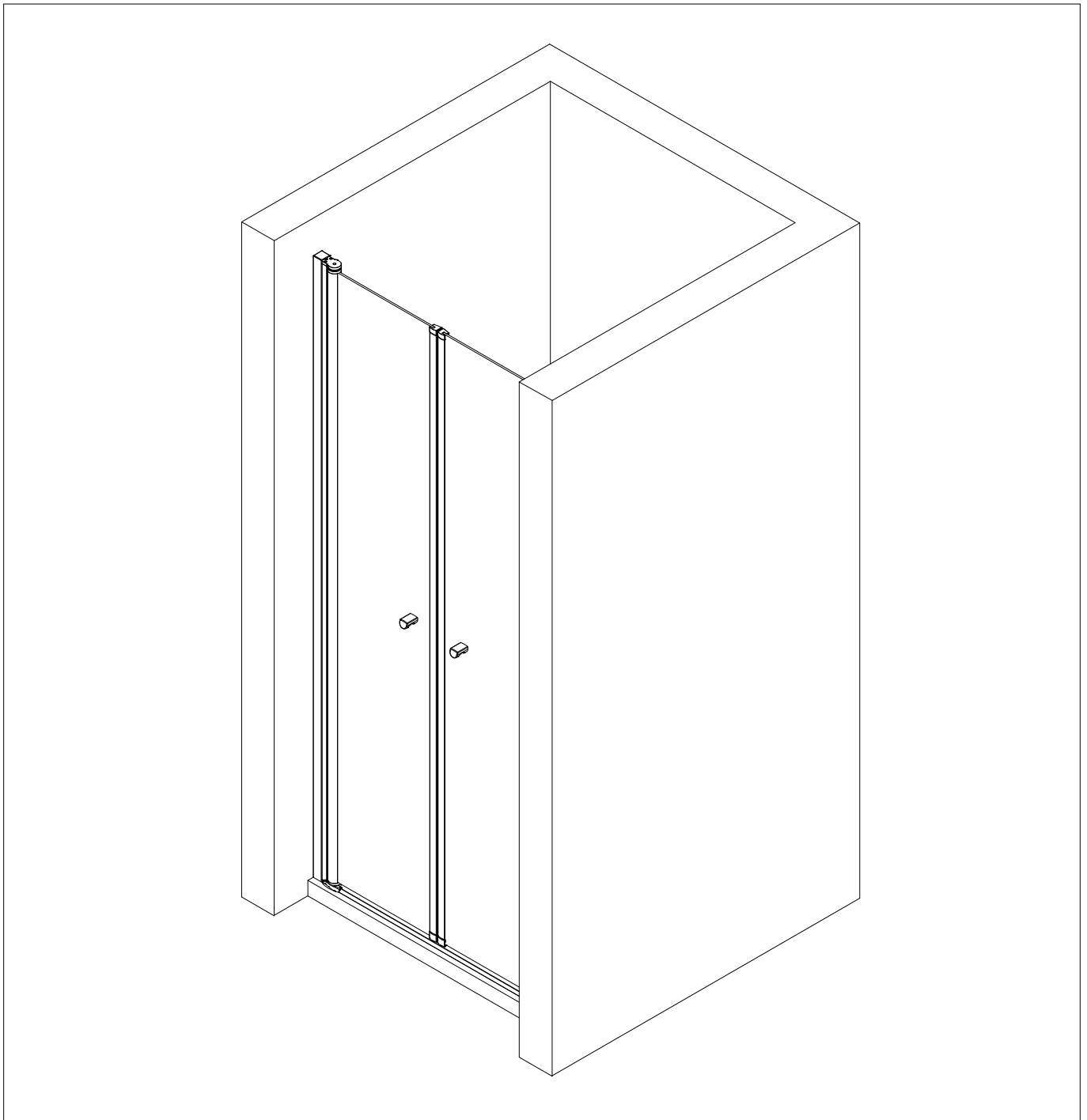
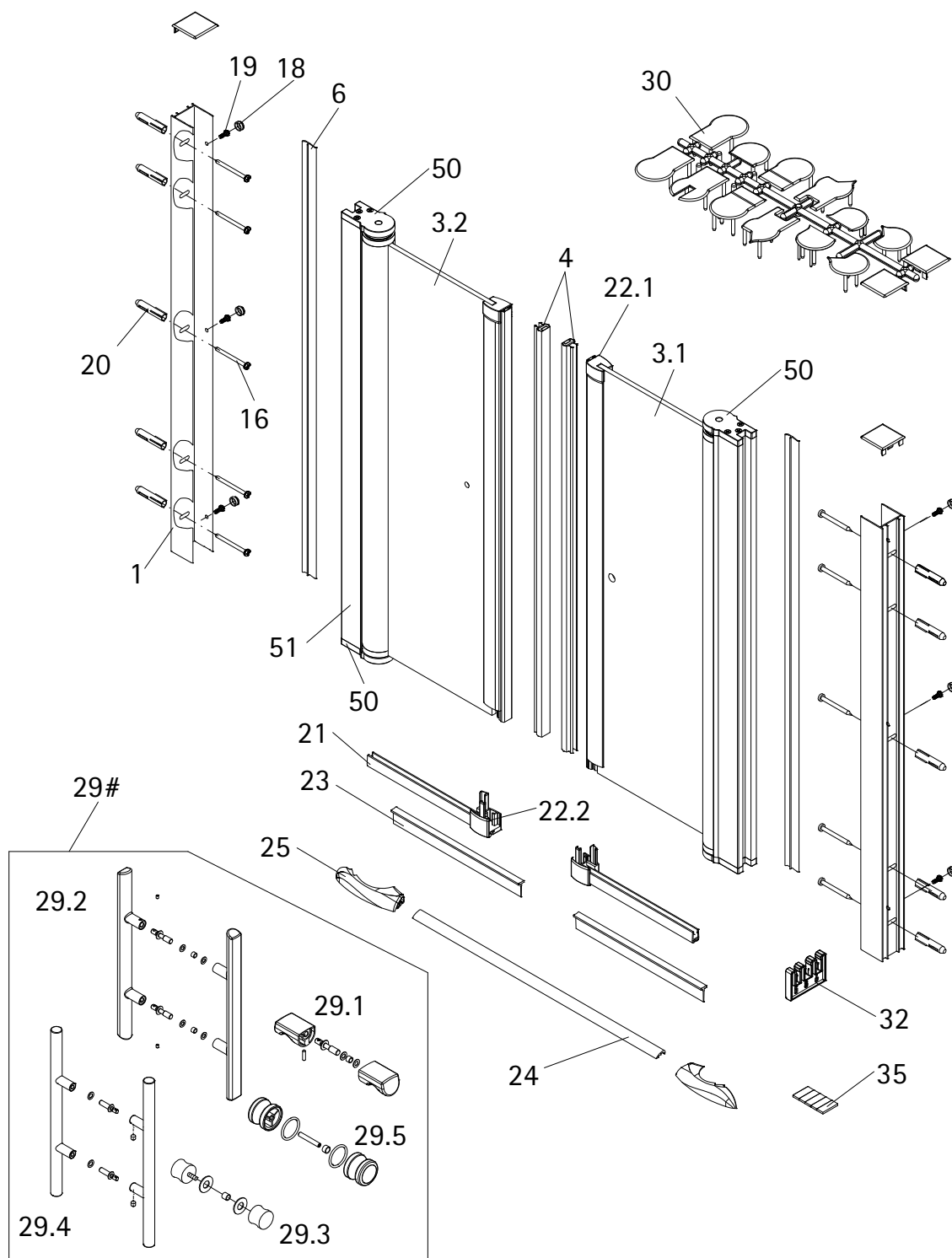
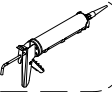
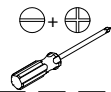
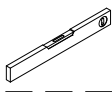
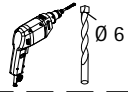
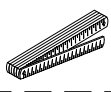
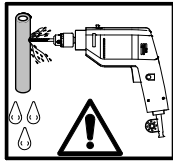
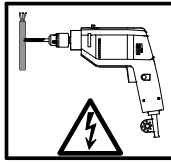
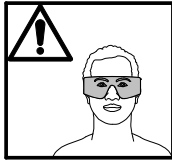
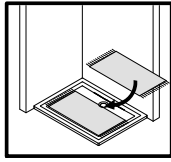
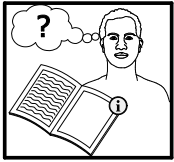


- Montageanleitung
- Assembly instructions
- Notice de montage
- Montagehandleiding
- Návod na montáž
- Instrucțiune de montaj
- Navodila za namestitev
- Installationstruktioener

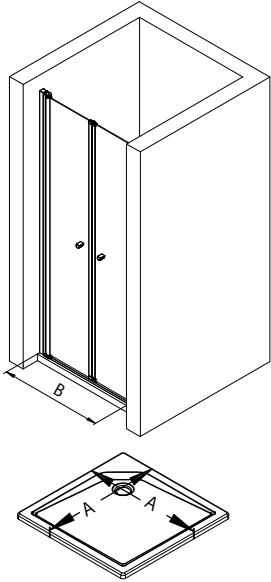




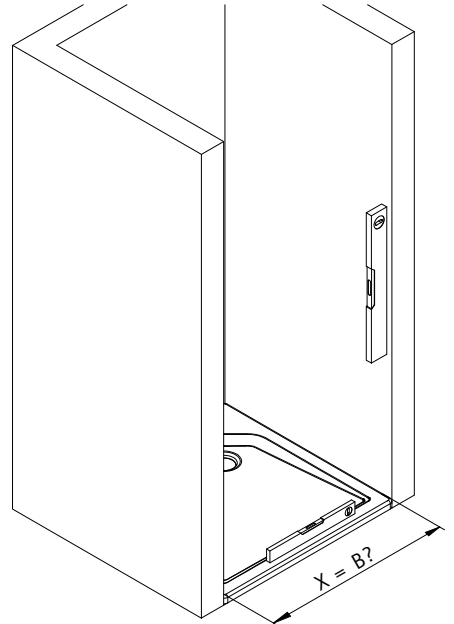
| Pos. | Bezeichnung | Ersatzteil-Nr. | Preis | Pos. | Bezeichnung | Ersatzteil-Nr. | Preis |
|------|---|----------------|---------------|------|--|----------------|-----------------------|
| 1 | 2x Wandanschlussprofil | E85230 | Stück 86,95 € | 24 | 1x Wasserleiste | E100050 | Stück 30,00 € |
| 3.1 | 1x Türelement rechts | | | 25 | 2x Wasserleistenendkappe | E100211-5 | Set 9,95 € |
| 3.2 | 1x Türelement links | | | 29# | 2x Türgriff komplett | | |
| 4 | 2x Magnet | E85056-2 | Set 54,95 € | 29.1 | 2x Knaufgriff mit Mulde | E100140-51 | Stück 32,95 € |
| 5 | 2x Innendichtung (vormontiert) | E100170 | Stück 24,95 € | 29.2 | 2x Stangengriff eckig | E100140-56 | Stück 101,00 € |
| 6 | 2x Aussendichtung (vormontiert) | E100166 | Stück 24,95 € | 29.3 | 2x Knopfgriff | E100140-1 | Stück 32,95 € |
| 16* | 10x Blechschraube 4,2 x 45 mm | | | 29.4 | 2x Stangengriff groß | E100140-6 | Stück 82,95 € |
| 18* | 6x Abdeckkappe für Kappenschraube | | | 29.5 | 2x Knopfgriff mit Puffer | E100140-45 | Stück 32,95 € |
| 19* | 6x Kappenschraube 3,5 x 9,5 mm | | | 30 | 1x Abdeckkappenset | E85205-2 | Set 11,95 € |
| 20* | 10x Dübel S6 | | | 32 | 4x Montagehilfe | E100201 | Set 16,95 € |
| 21# | 2x Wasserabweisprofil (inkl. Pos. 22.2, 23) | E85058-2 | Set 44,95 € | 35* | 1x Klebestreifen | | |
| 21# | 2x Wasserabweisprofil | E85058-1-1 | Stück 23,00 € | 50 | 2x Drehlager oben/unten | E100082-1 | Set pro Seite 31,95 € |
| 22.1 | 2x Endkappe oben | E85208-0-2 | Set 5,95 € | 51 | 2x Seitenprofil | E85231 | Stück 86,95 € |
| 22.2 | 2x Endkappe unten | E85208-U-2 | Set 5,95 € | | | | |
| 23 | 2x Einschubdichtung | E100067-145-10 | Stück 14,95 € | | | | |
| | | | | | * Schrauben und Abdeckkappenset # optional | E85200-2 | 16,95 € |



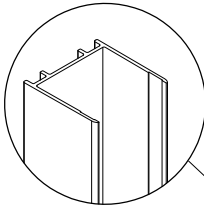
1



| A | B |
|---------|---------------|
| 700 mm | 720 - 755 mm |
| 800 mm | 770 - 805 mm |
| 900 mm | 870 - 905 mm |
| 1000 mm | 970 - 1005 mm |



2



1

Pos. 1

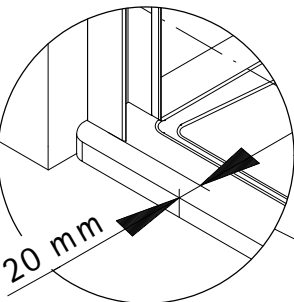
2

5x
Ø 6 mm

3

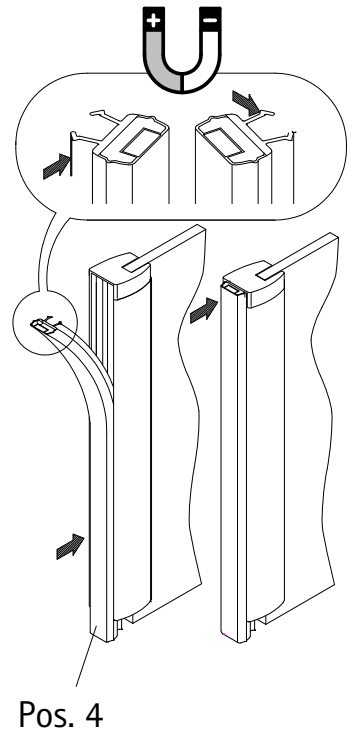
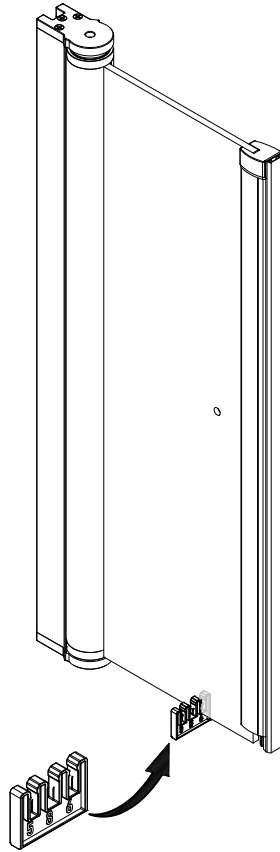
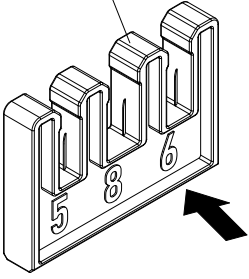
Pos. 20

Pos. 16



3

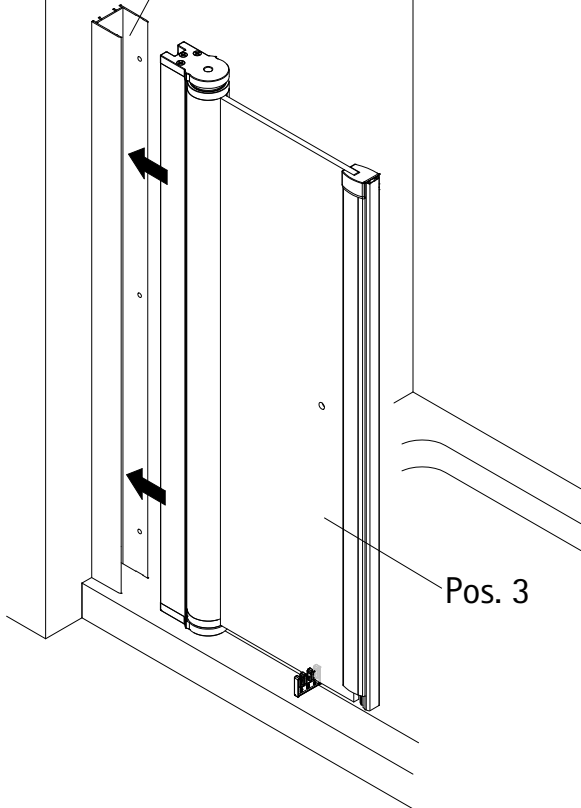
Pos. 32



Pos. 4

4

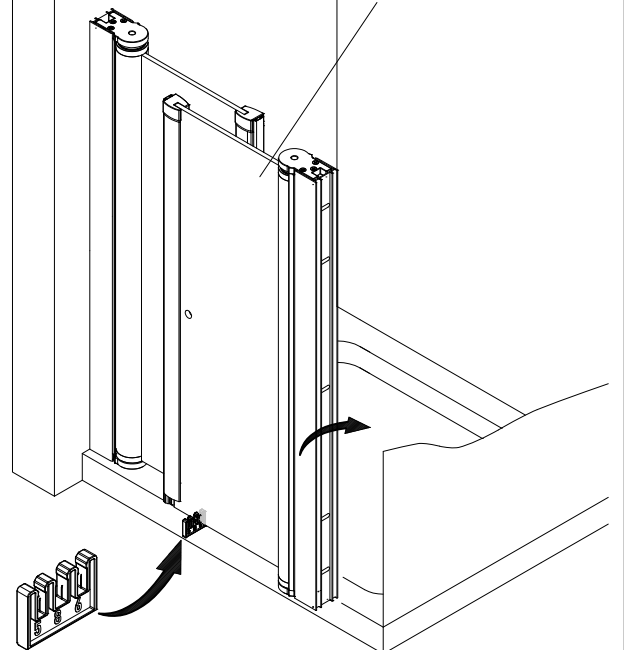
Pos. 1



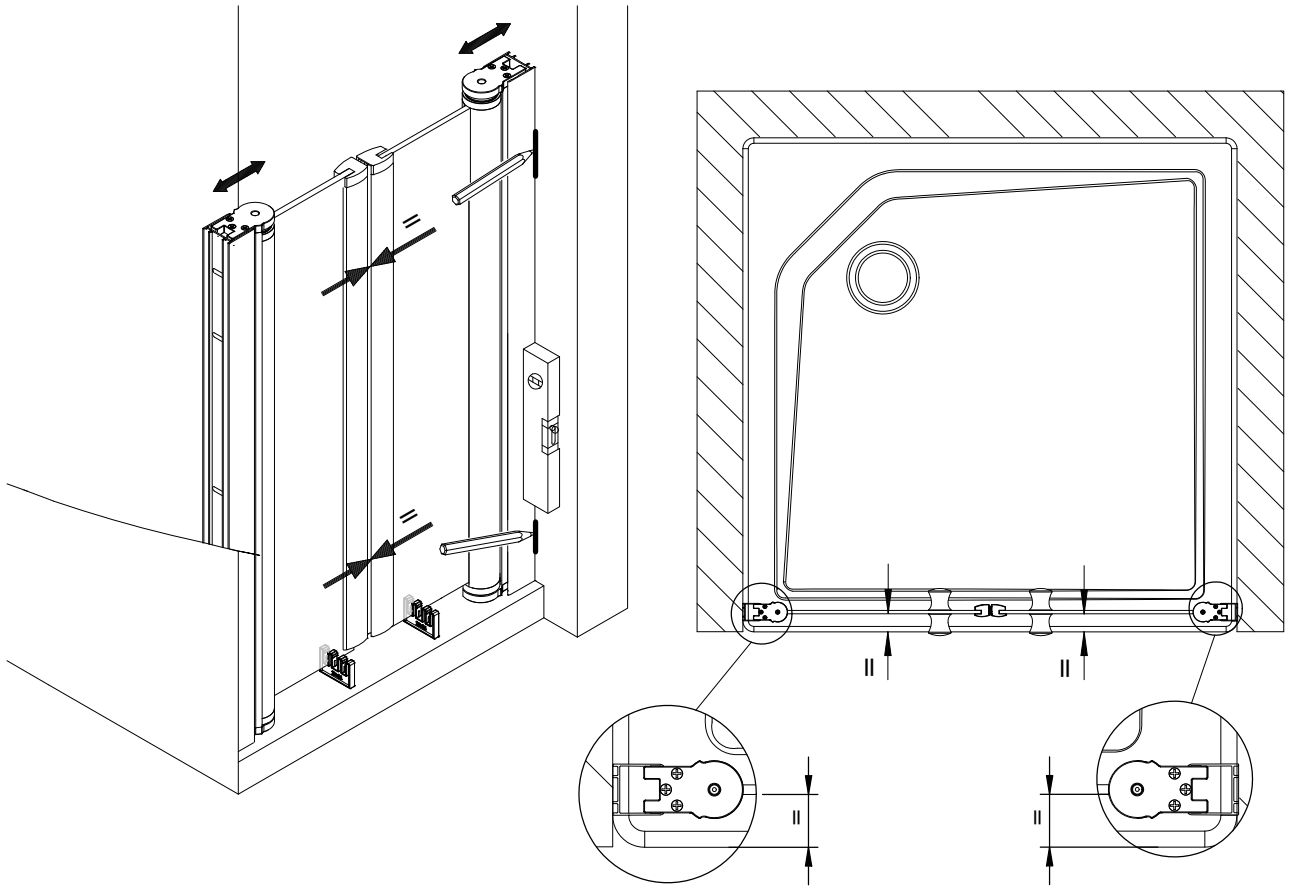
Pos. 3

5

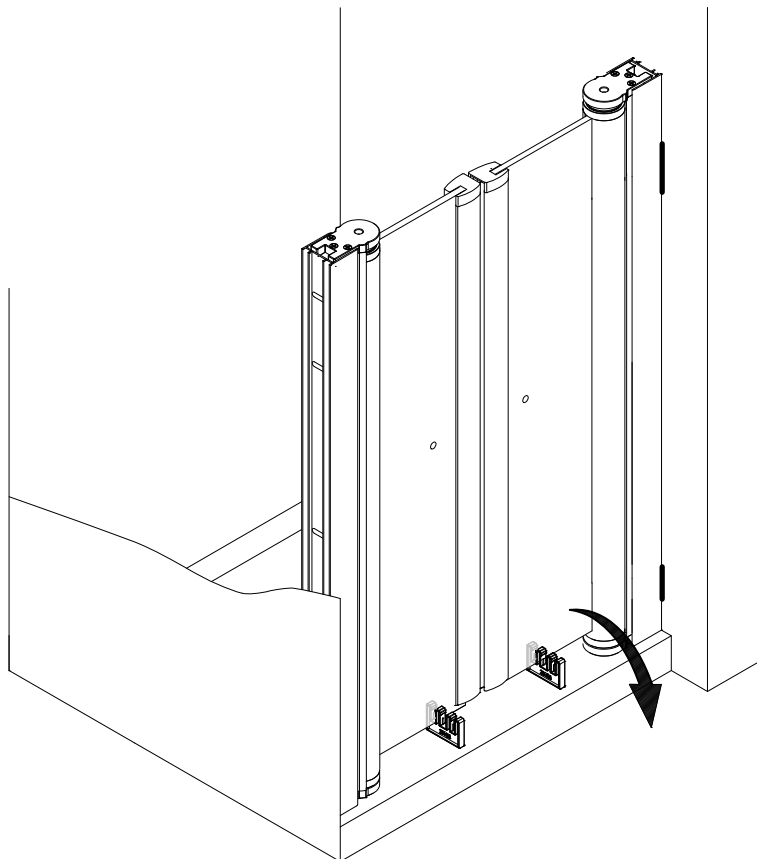
Pos. 3
Pos. 1



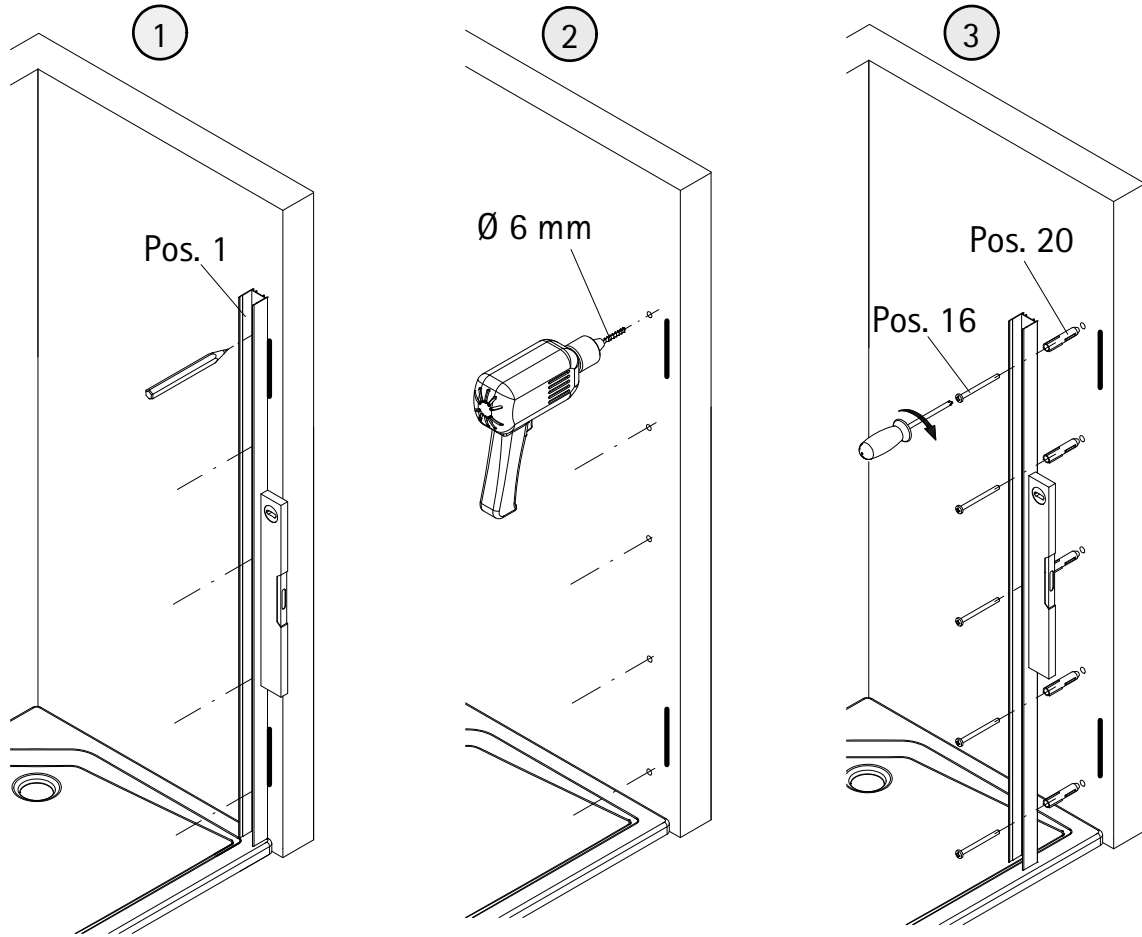
6



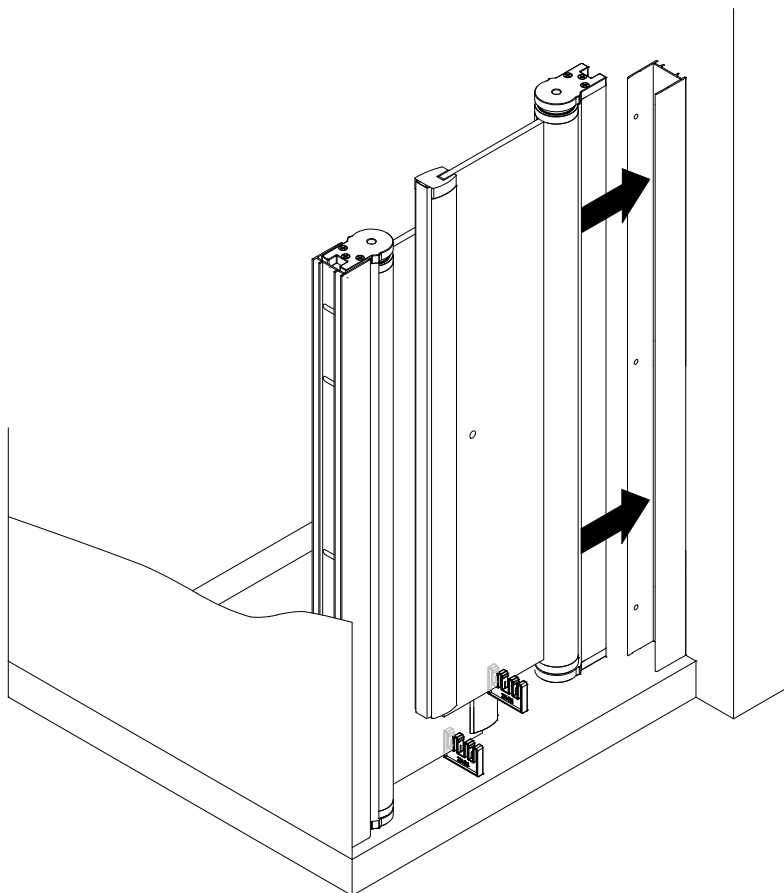
7



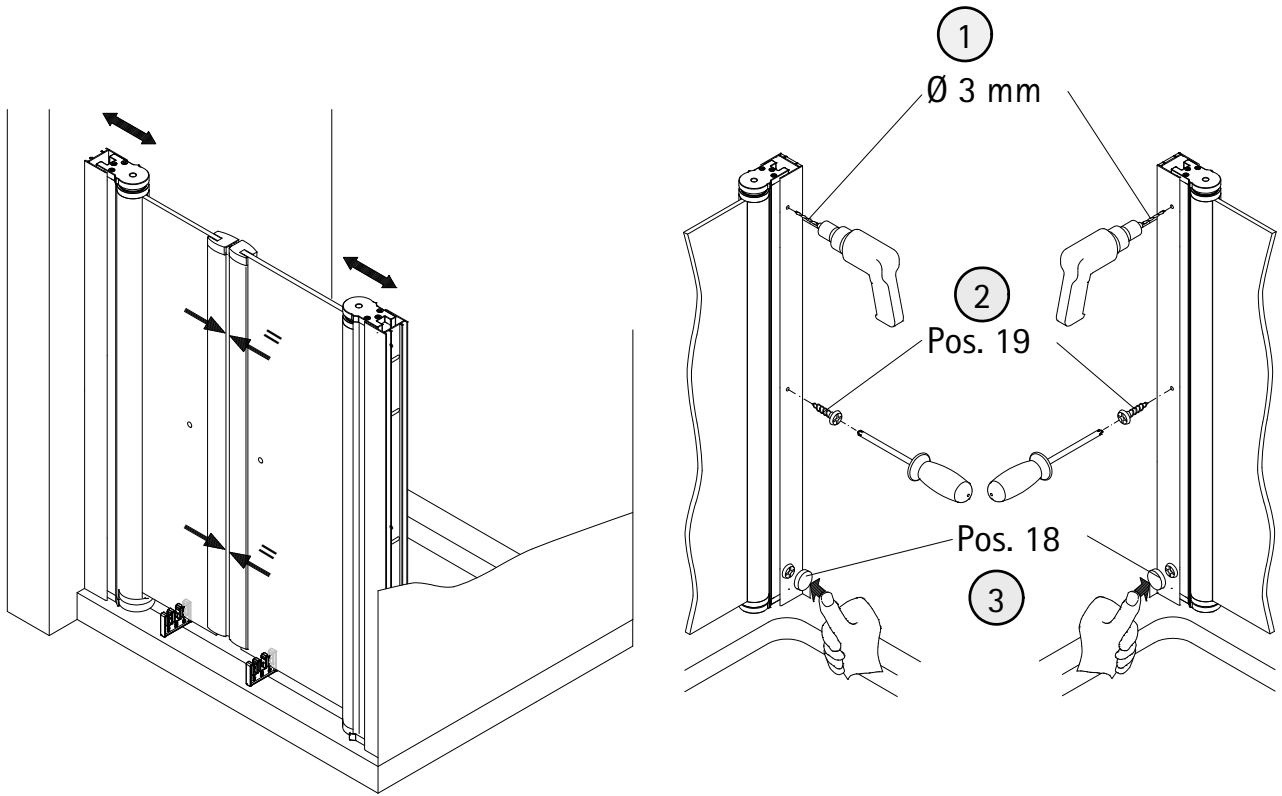
8



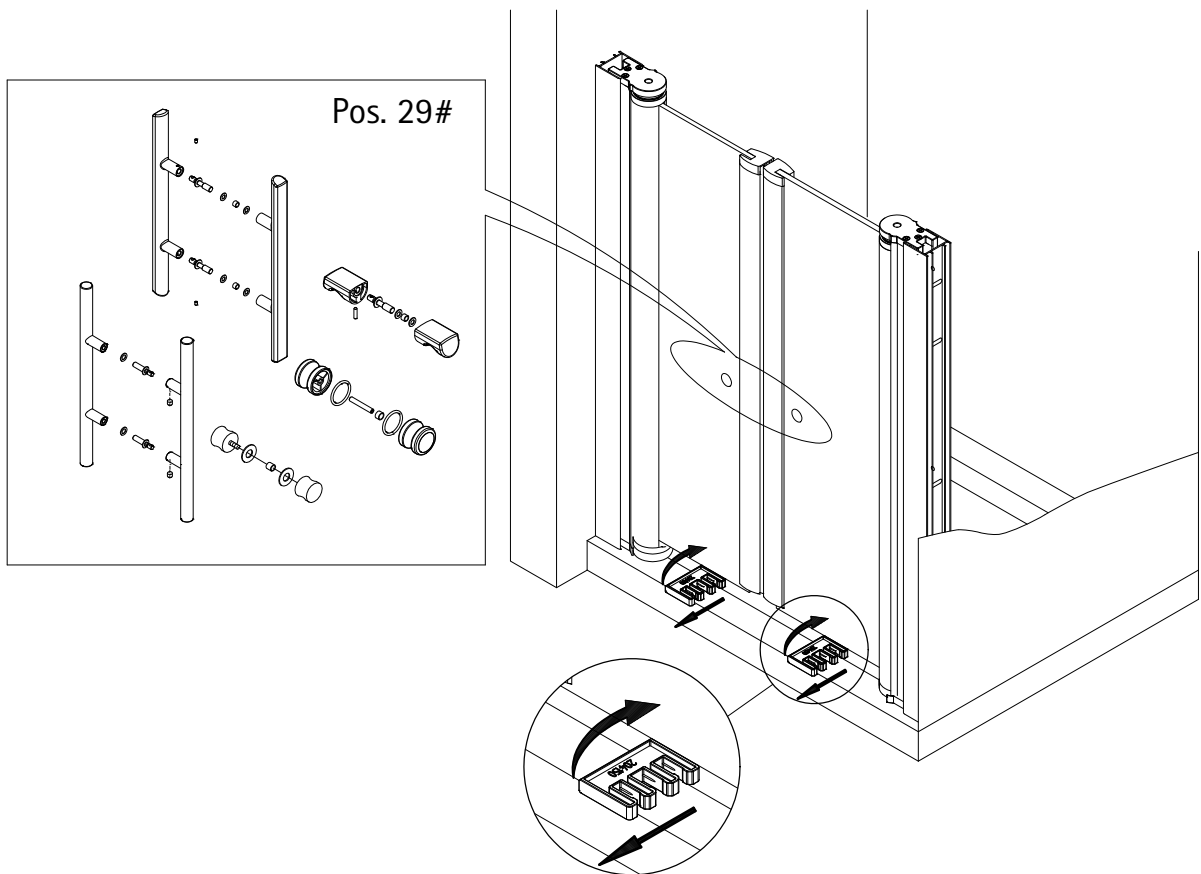
9



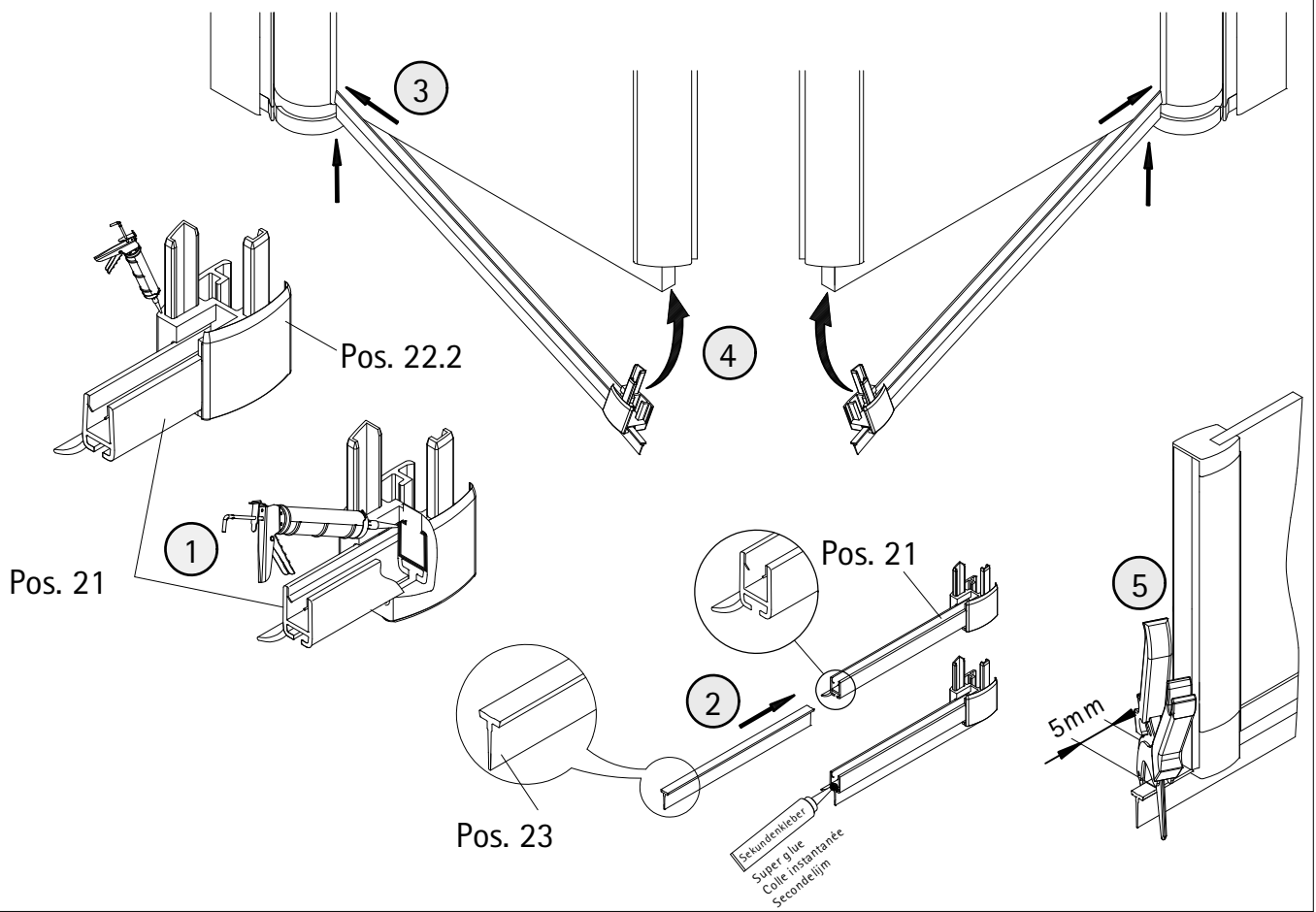
10



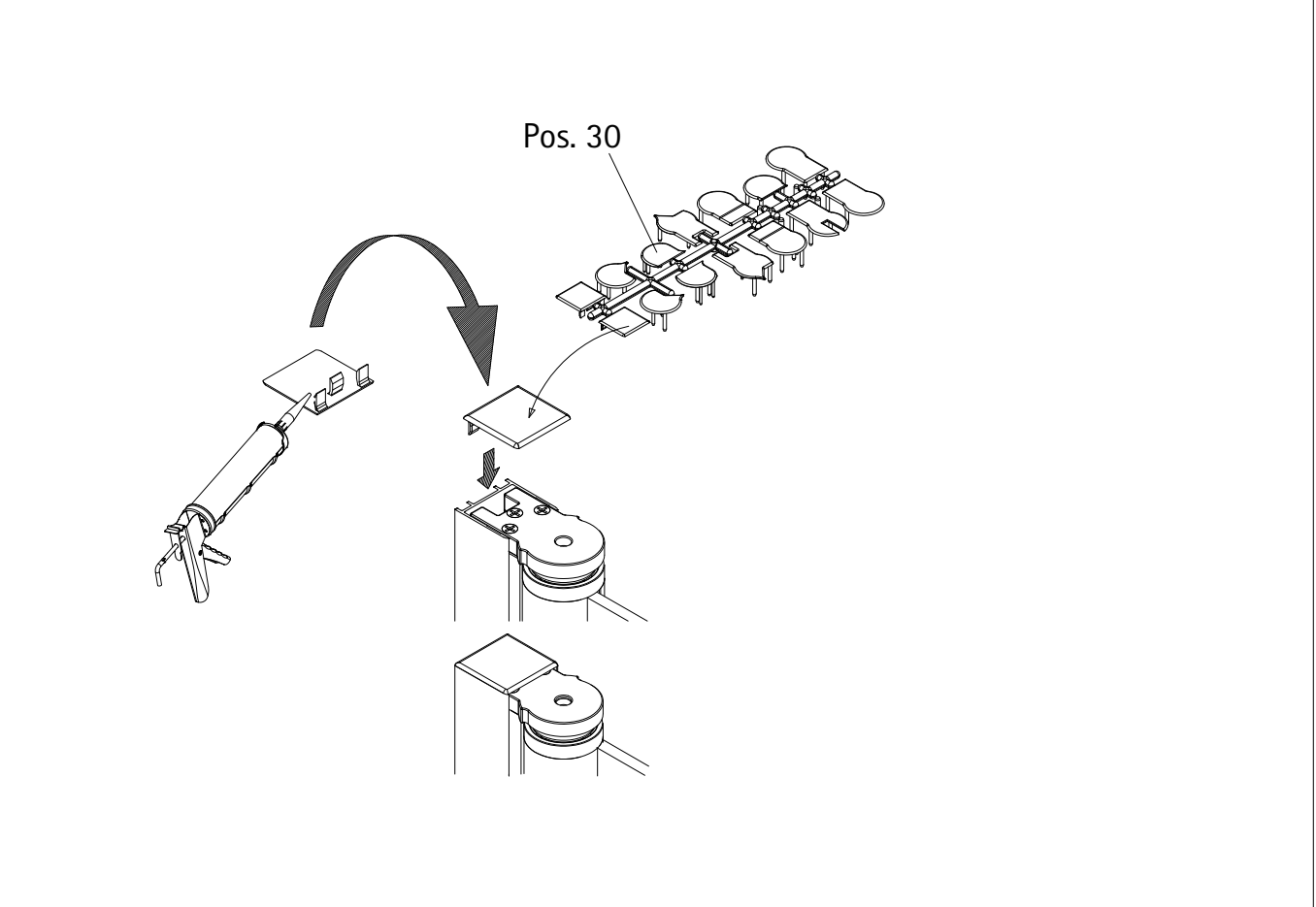
11

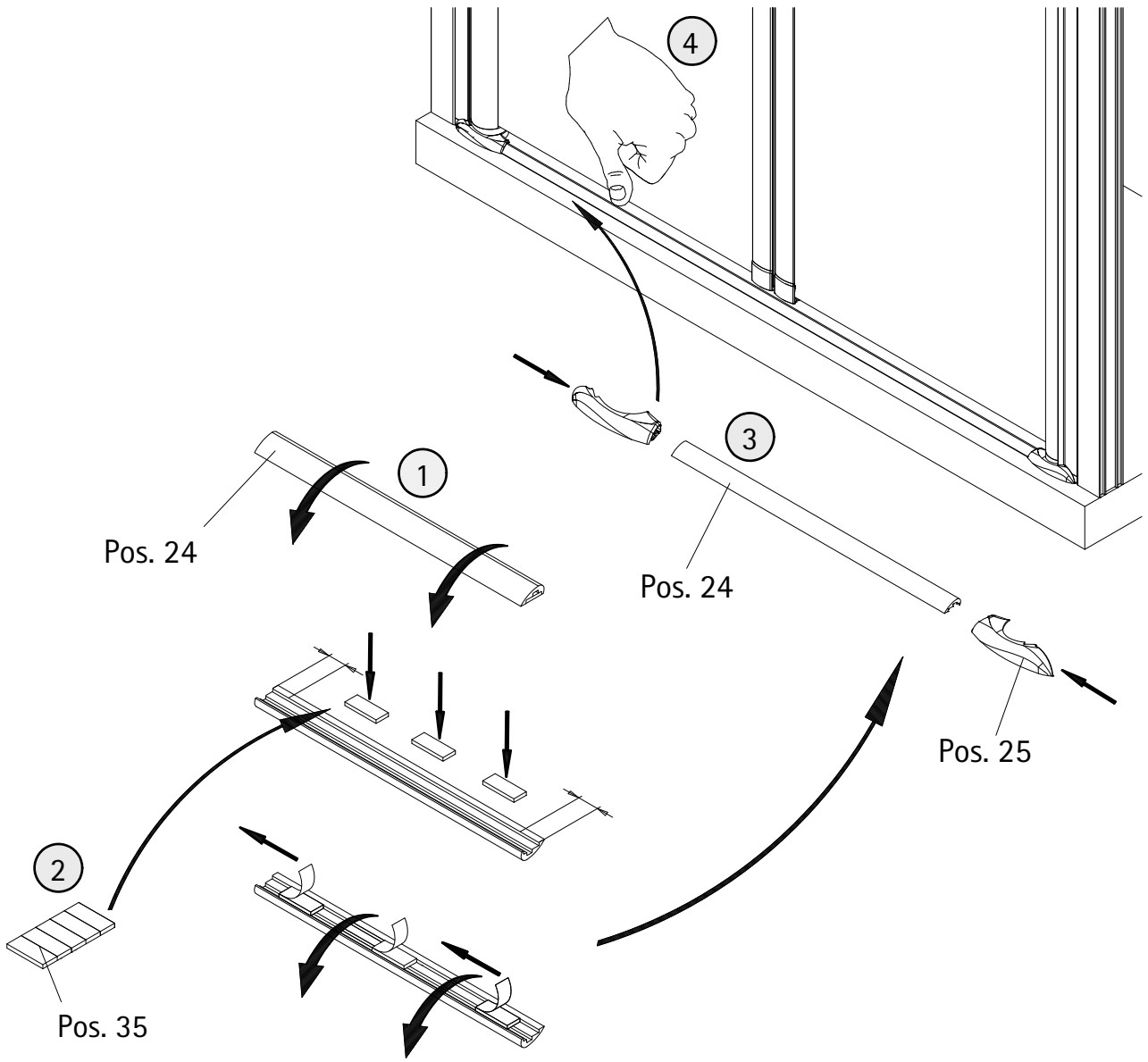


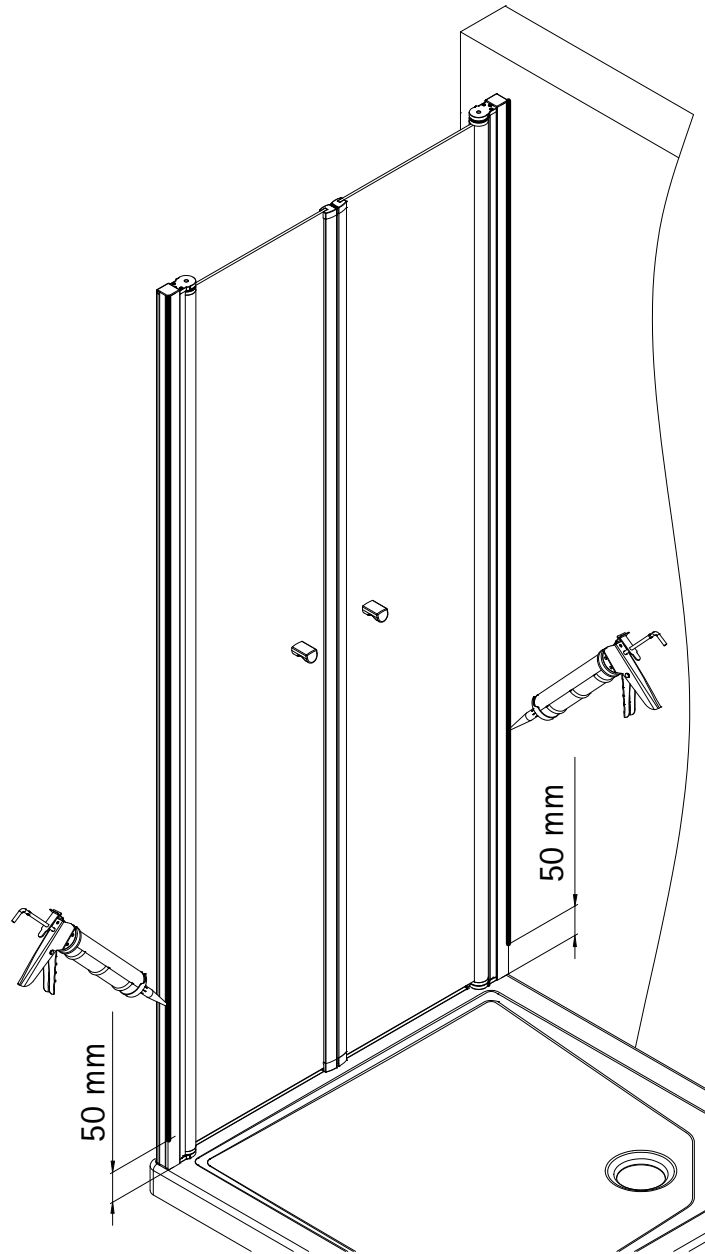
12



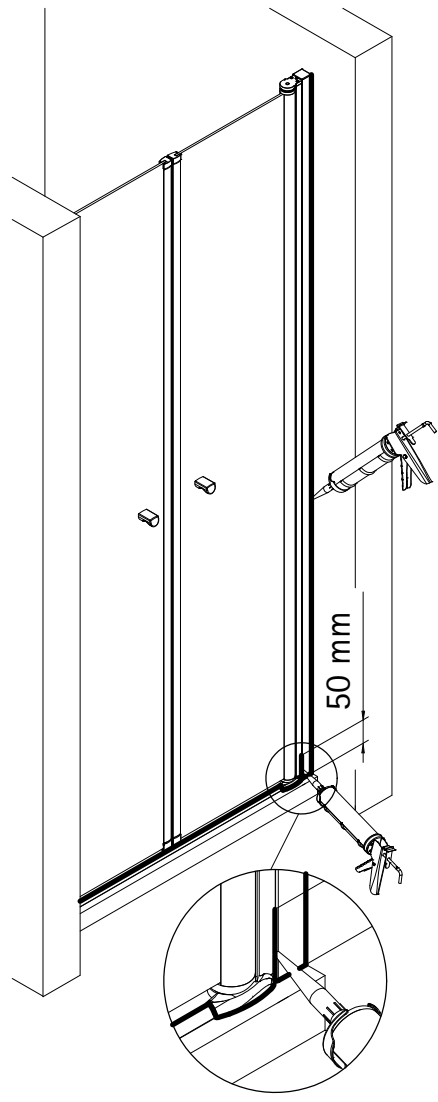
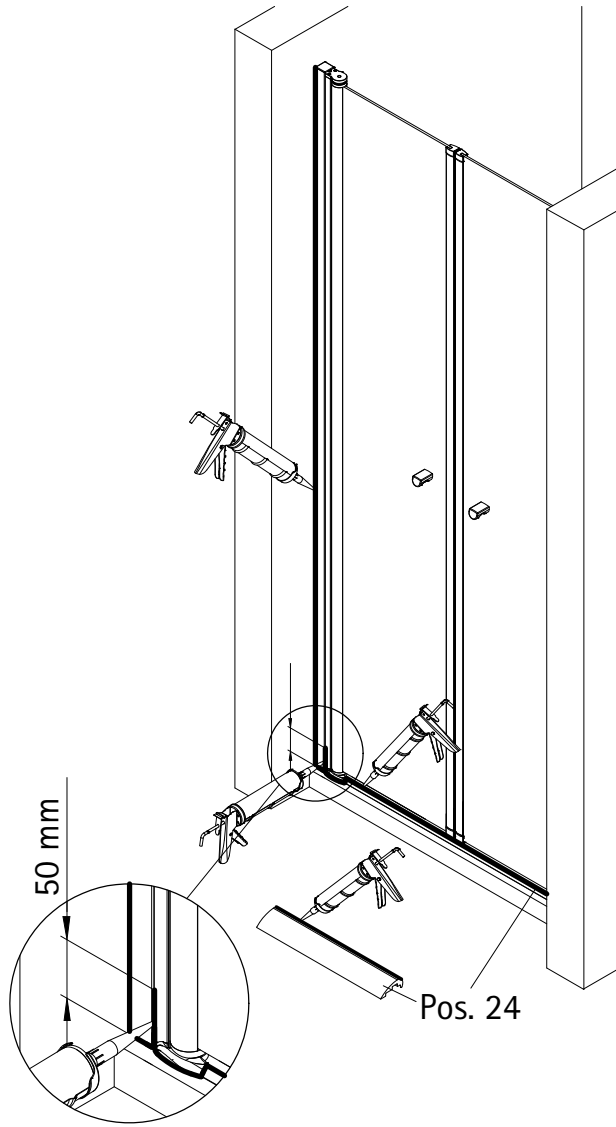
13



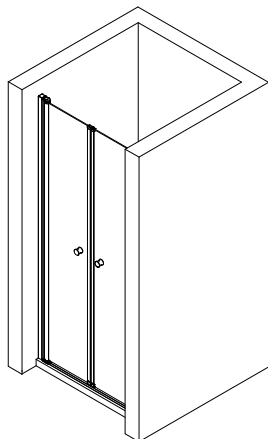




24 h



1471-5



Kontrollbeleg
Control Receipt
Justificatif de contrôle
Controle-attest

Prüfnummer/ Inspection number / Numéro d'essai / Controlnummer



Duschservice
Zum Hohlen Morgen 22
59939 Olsberg
Deutschland / Germany / Allemagne / Duitsland



Ersatzteilbestellung:
Fax 02962 / 972-4260



Allgemeine technische Probleme:
Telefon 02962 / 97240



E-Mail:
ersatzteile@duschservice.de