

*TrendLine*

2076912519327

KT-T003L

## **Aufbauanleitung**

### **Ersatzdach für Pavillon Como**



**BITTE LESEN SIE DIE BEDIENUNGS-/AUFBAUANLEITUNG  
SORGFÄLTIG DURCH UND BEWAHREN DIESE FÜR DEN  
SPÄTEREN GEBRAUCH AUF.**

**IM WINTER BITTE TROCKEN LAGERN.  
NUR FÜR DEN PRIVATEN GEBRAUCH GEEIGNET.**

Der Pavillon muss gemäß der Aufbauanleitung aufgestellt werden.

Der Pavillon muss zusätzlich je nach Bodenbeschaffenheit, mit geeigneten Haken verankert werden.

Bei Verwendung des Pavillons an einem unbeaufsichtigten Ort (Freizeitgrundstück, Privatgrundstück, Ferienhaus, Campingplatz oder ähnliches...) müssen grundsätzlich Dach, und wenn vorhanden, auch die Seitenteile abgenommen werden. Anderenfalls besteht die Gefahr, dass der gesamte Pavillon, trotz ordnungsgemäßen Aufbaus bei Wind und/oder Windböen beschädigt, oder zerstört wird.

Bei starkem Wind und Windböen muss der Pavillon abgebaut werden.

Der Pavillon ist nicht winterfest.

Für sämtliche witterungsbedingten Schäden, etwa durch Wind- und Sturmböen, Regen, Schneelast oder Eisbildung, kann in KEINEM FALL gehaftet werden.

Entzünden Sie niemals offenes Feuer in der Nähe, oder im Inneren des Pavillons. Ihr Pavillon dient in erster Linie als Sonnenschutz. Bei zu starkem Regen darf der Pavillon nicht unbeaufsichtigt gelassen, und die Bildung von Wassersäcken muss durch Abschütten des Regenwassers unterbunden werden, z. B. mit einem Besen leicht anheben, damit das Wasser ablaufen kann.

Globus Fachmärkte GmbH & Co. KG

Zeichenstr. 8, 66333 Völklingen

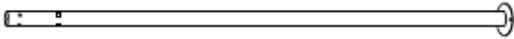





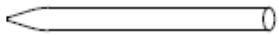





[www.globus-baumarkt.de](http://www.globus-baumarkt.de)

Für den Reklamationsfall:

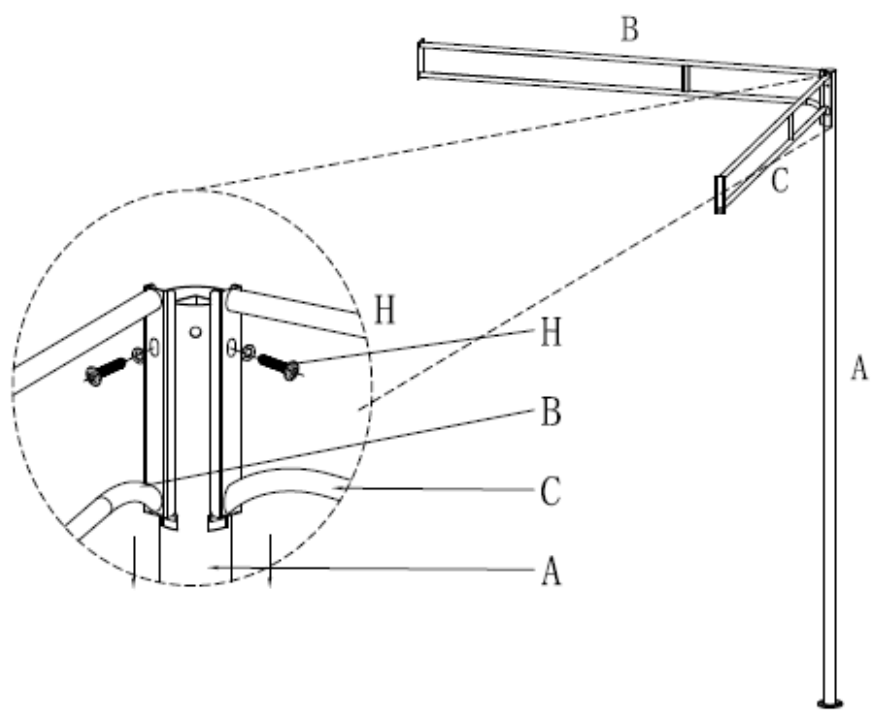
Herstelleradresse und Order Nr. aufbewahren

# Montage

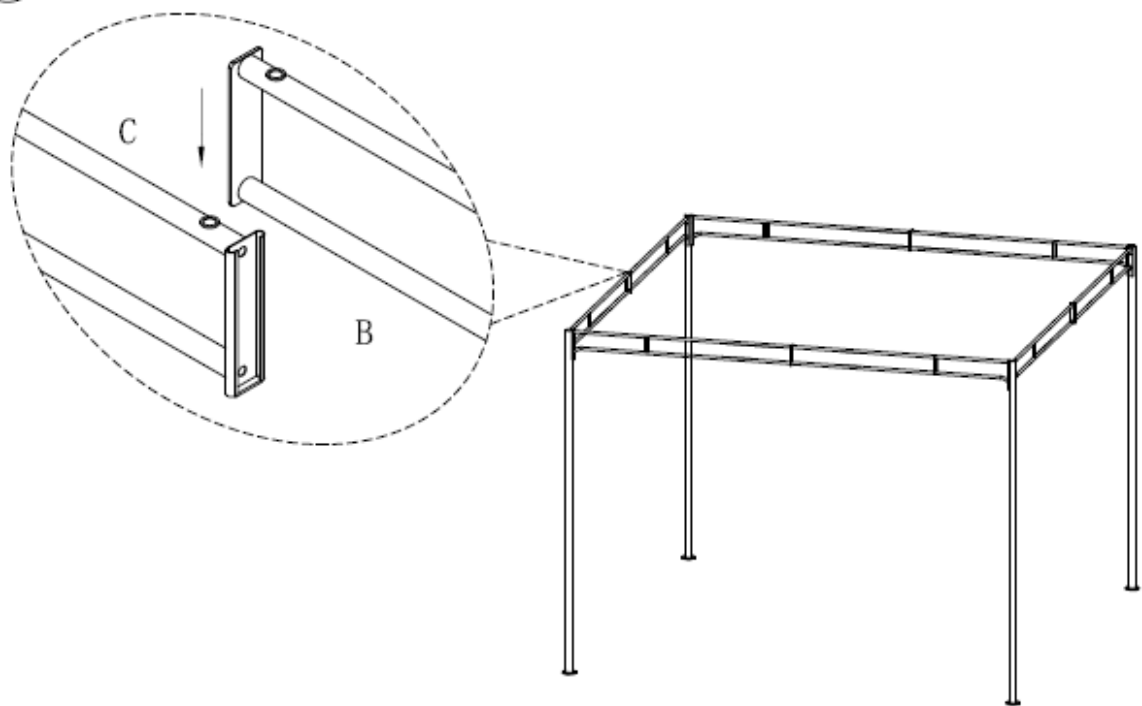
## Teilleiste:

A		4St.
B		4St.
C		4St.
D		4St.
E		4St.
F		1St.
G		4St.
H	 6*20mm	8St.
I	 6*15mm	8St.
J		1St.
K		1St.
L		8St.

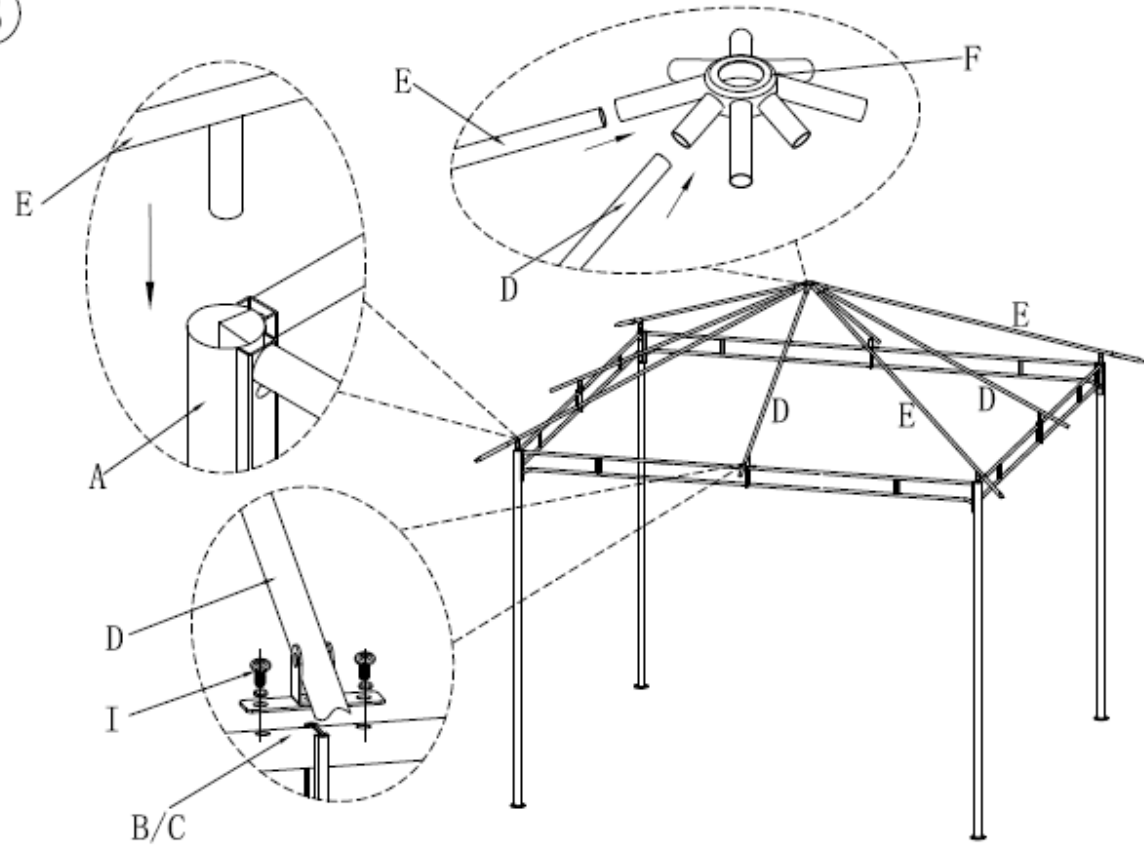
①



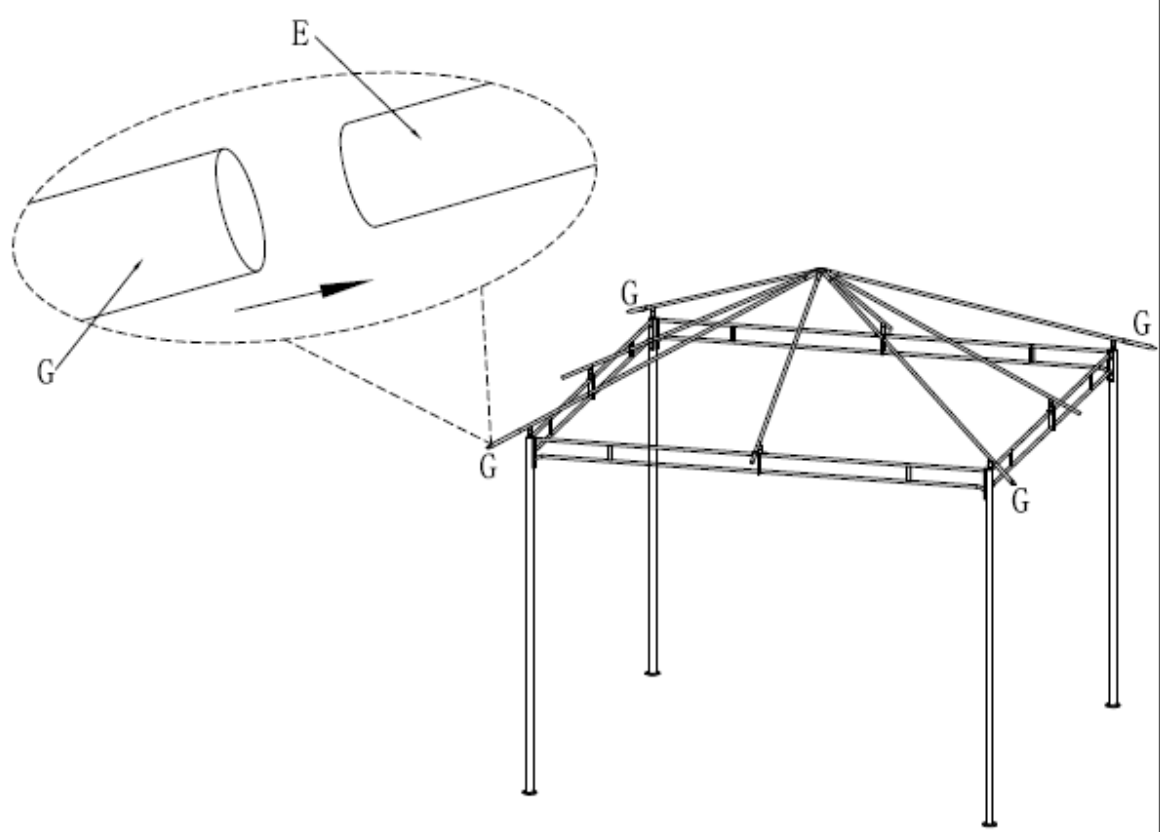
②



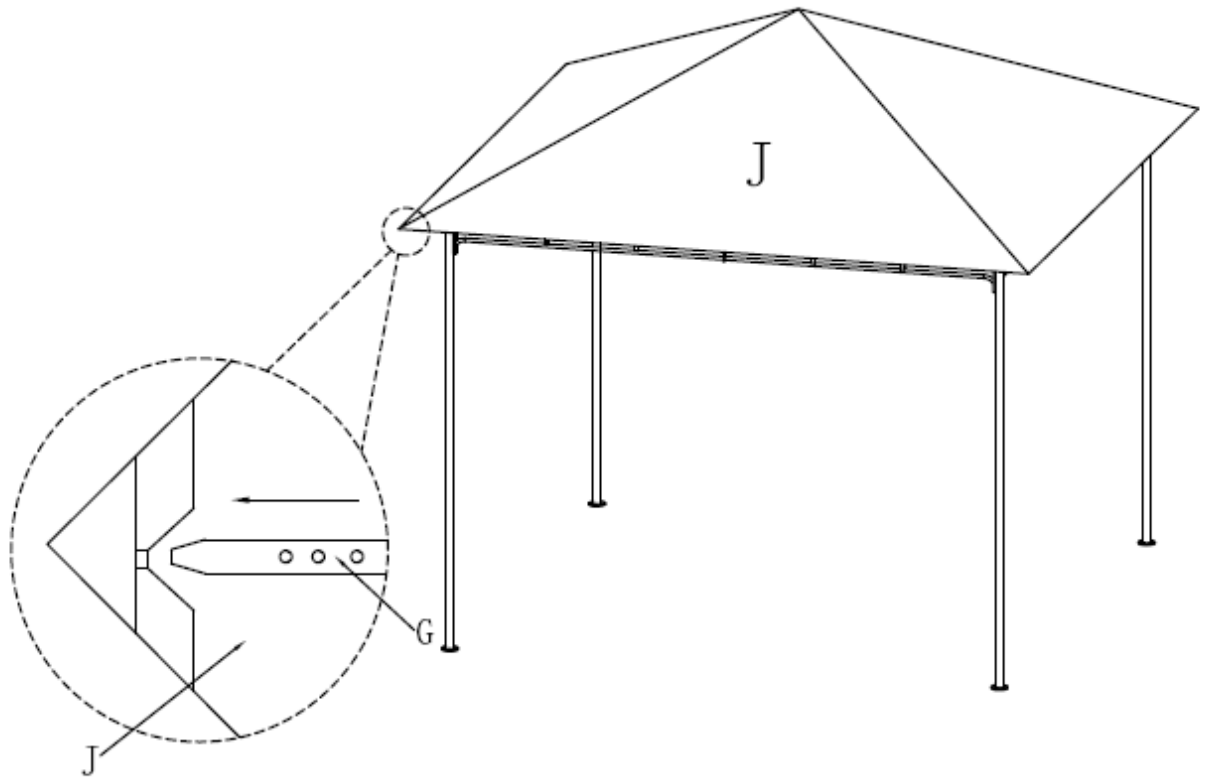
3



4



5



6

