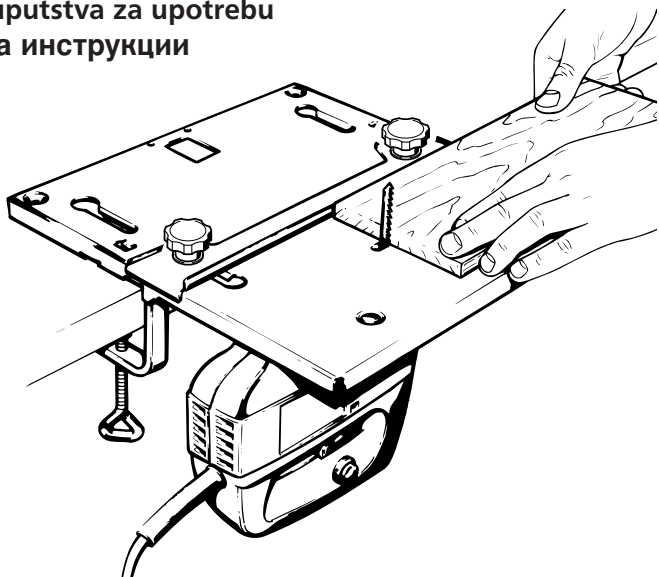


- Ⓓ Original-Bedienungsanleitung
- Ⓖᵇ Translation of the original operating instructions
- Ⓕ Traduction de la notice d'utilisation originale
- Ⓔ Traducción del manual de instrucciones original
- Ⓓᵛ Vertaling van de oorspronkelijke handleiding
- Ⓘ Traduzione del manuale d'uso originale
- ⒫ Tradução do manual original
- Ⓓᵏ Oversættelse af den originale betjeningsvejledning
- Ⓐ Översättning av original bruksanvisningen
- Ⓕᵒᵏ Alkuperäisen käyttöohjeen käännös
- Ⓓᵒ Oversettelse av original bruksanvisning
- ⒫ᵒᵗ Tłumaczenie oryginalnej instrukcji obsługi
- Ⓖᵒᵗ Μετάφραση του πρωτότυπου οδηγιών χρήσης
- Ⓓᵒᵗ Orijinal işletim kılavuzunun çevirisi
- Ⓕᵒᵗ Překlad originálního Návodu na obsluhu
- Ⓕᵒᵗ Az eredeti használati útmutató fordítása
- Ⓓᵒᵗ Traducerea instrucțiunilor de operare originale
- Ⓖᵒᵗ Превод на оригиналното упътване за употреба
- Ⓕᵒᵗ Prevod originalnog uputstva za upotrebu
- Ⓕᵒᵗ Перевод оригинала инструкции по эксплуатации



wolcraft® GmbH
 Wolff-Str. 1
 D-56746 Kempenich
 Germany
www.wolcraft.com



- Ⓓ Ersatzteilliste
- Ⓔ Spare parts list
- Ⓕ Liste de pièces de rechange
- Ⓖ Lista de recambios
- Ⓗ Lijst met reserveonderdelen
- Ⓘ Elenco pezzi di ricambio
- Ⓜ Lista de peças sobresselentes

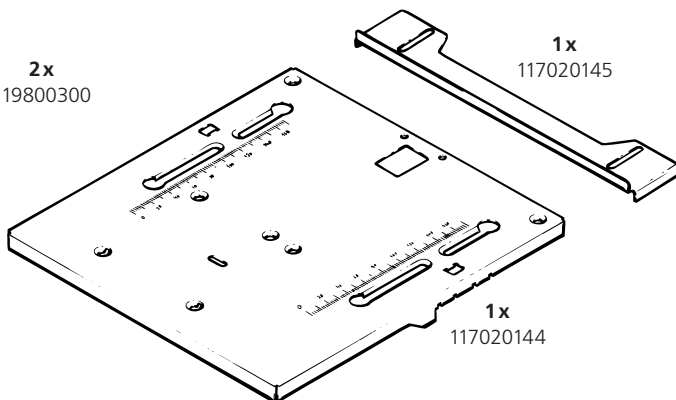
- ⒸK Liste over reservedele
- Ⓒ Reservdelislista
- ⒸN Varaosaluettelo
- ⒸN Reservdelisliste
- Ⓒ PL Lista części zamiennych
- ⒸR Κατάλογος ανταλλακτικών
- ⒸR Yedek parça listesi

- ⒸZ Seznam náhradních dílů
- Ⓒ Rótalkatrész lista
- ⒸR Componente de schimb
- ⒸR Лист с резервни части
- ⒸR Popis nadomjesnih dijelova
- ⒸR Список запчастей

- Ⓓ Bestell Nr.
- Ⓔ Purchase order no.
- Ⓕ N° de comm.
- Ⓖ Ref. No.
- Ⓗ Bestelnr.
- Ⓘ Cod. ord.
- Ⓜ N° de encomenda
- ⒸK Best. nr.
- Ⓒ Bestr.
- ⒸR Tilaus-no
- ⒸN Bestillingsnr.
- Ⓒ Numer zamówienia
- ⒸR Αριθμός παραγγελίας
- ⒸR Sipariş no.
- ⒸZ Objednací číslo
- Ⓒ Bendelési szám
- ⒸR Număr de comandă
- ⒸR Номер за поръчка
- ⒸR Broj za narudžbu
- ⒸR Номер заказа



2 x
119800300



1 x
117020145

1 x
117020144

- Ⓓ Zubehörbeutel
- Ⓔ Accessory bag
- Ⓕ Sachet avec accessoires
- Ⓖ Bolsa de accesorios
- Ⓗ Zakje met accessoires
- Ⓘ Sacchetto di accessori
- Ⓜ Saco de acessórios

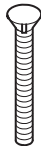
- ⒸK Tilbehørspose
- Ⓒ Tillbehörspase
- ⒸN Lisätarvikepussi
- ⒸN Tilbehørpose
- Ⓒ PL Opakowanie z osprzętem
- ⒸR Σάκος εξαρτημάτων
- ⒸR Aksesuar çantası

- ⒸZ Sáček s príslušenstvom
- Ⓒ Tartozéksomag
- ⒸR Pungă cu accesorii
- ⒸR Плик за доп.аксесоари
- ⒸR Vrećica za pribor
- ⒸR Сумка с принадлежностями



119900700

4 x
M 6 x 50
DIN 604



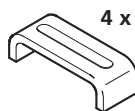
4 x
M6
DIN 934



8 x
A 6,4
DIN 125



4 x
M 6
DIN 315



4 x



119900735

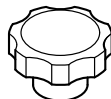
2 x
M 6 x 16
DIN 603



2 x
A 6,6
DIN 440



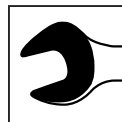
2 x



- Ⓒ Notwendiges Montagewerkzeug
- Ⓔ Necessary assembly tools
- Ⓕ Outils de montage nécessaires
- Ⓖ Herramientas de montaje necesarias
- Ⓗ Noodzakelijk montage gereedschap
- Ⓘ Attrezzi necessari per il montaggio
- Ⓜ Ferramenta de montagem necessária
- ⒸK Nødvendigt montageværktøj
- Ⓒ Erforderliga monteringsverktyg
- ⒸR Tarvittava asennustyökalu

- ⒸN Nødvendig monteringsværktøj
- Ⓒ PL Opakowanie z osprzętem
- ⒸR Απαραίτητα εργαλεία μονταρίσματος
- ⒸR Montaj için gerekli takım
- ⒸZ Nutné montážní nářadí
- Ⓒ Szerezéshez szükséges szerszámok
- ⒸR Sunt necesare unelte de montat
- ⒸR Необходимы инструменты за монтаж
- ⒸR Alat potreqban za montažu
- ⒸR Необходимые монтажные инструменты

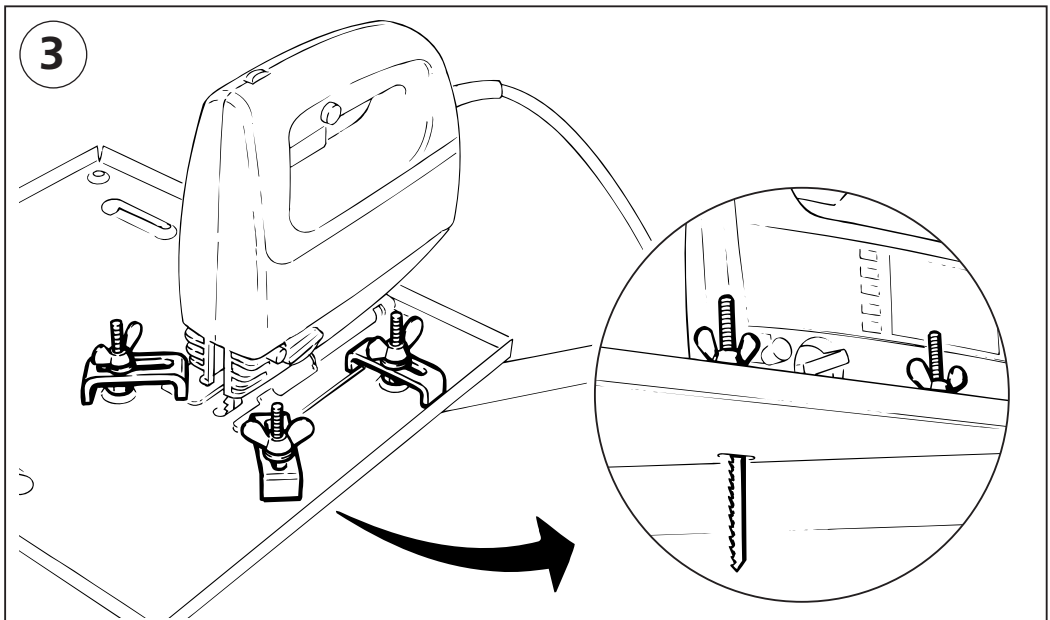
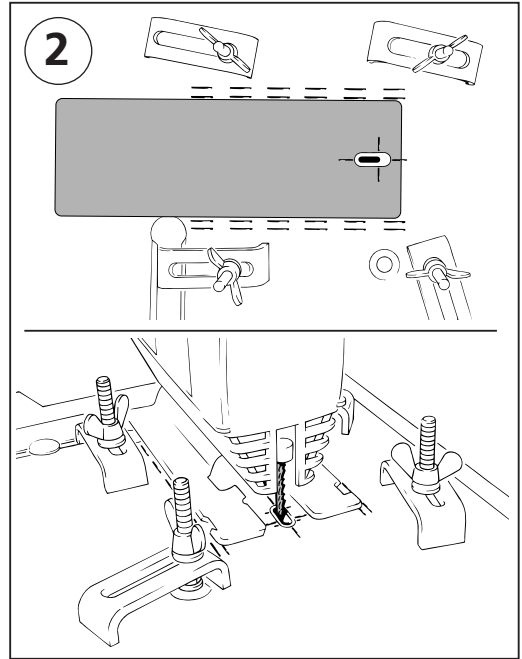
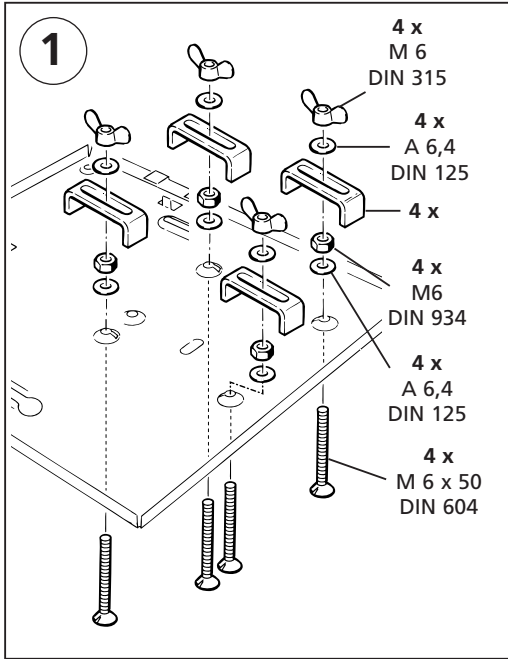
SW 10

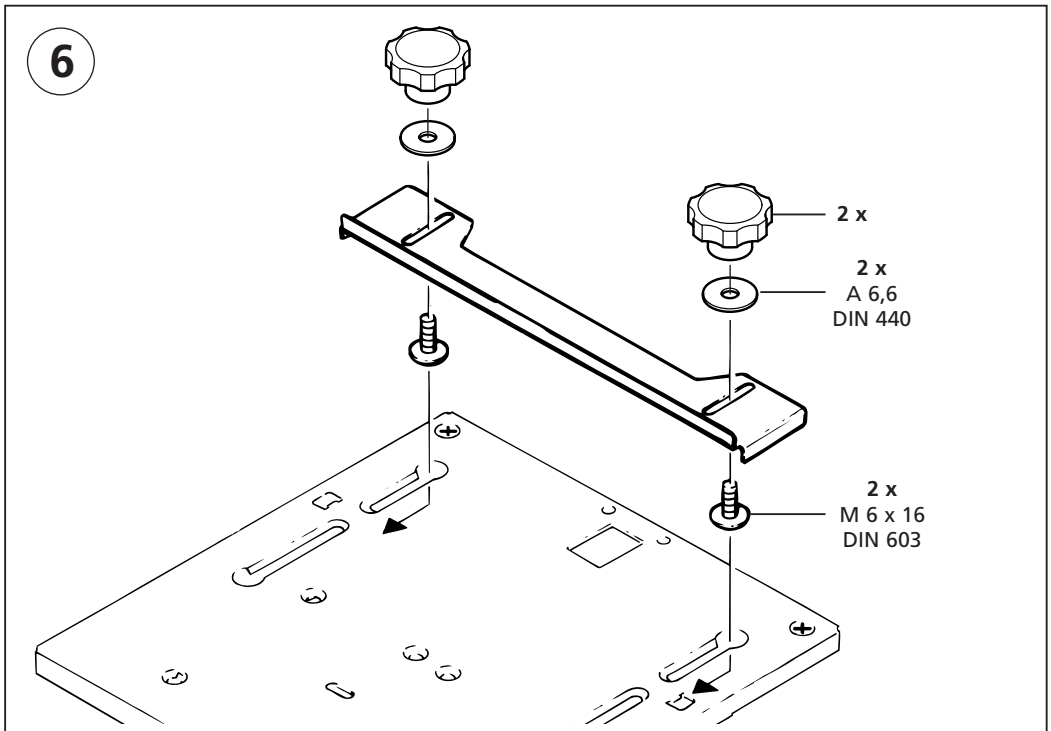
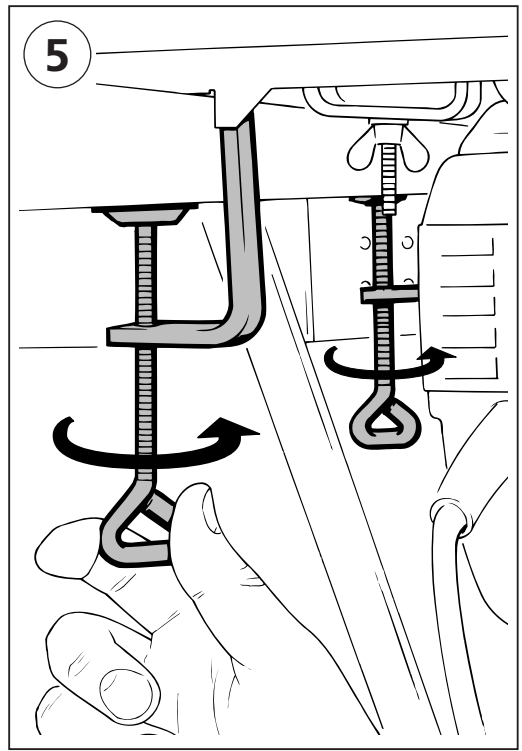
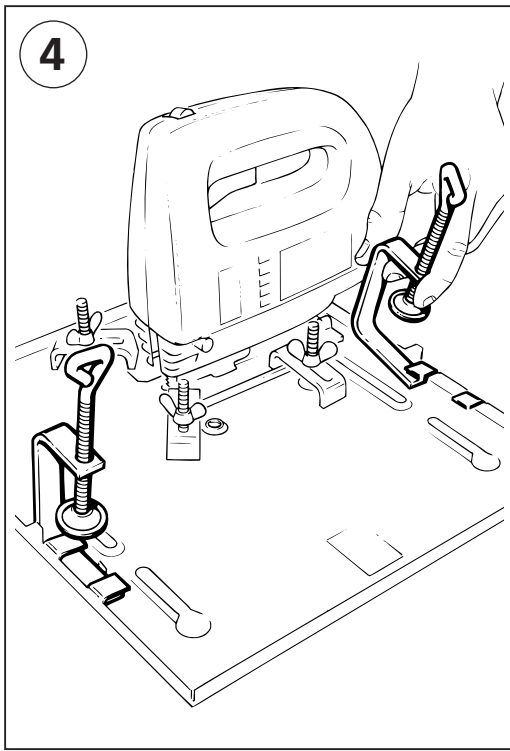


- Ⓓ Montageanleitung
- ⒸⒹ Assembly Instructions
- Ⓕ Instructions de montage
- Ⓔ Instrucciones de montaje
- ⒸⒹ Montage instructies
- Ⓘ Istruzioni per montaggio
- Ⓖ Instrução de montagem

- ⒹⒸ Monteringsanvisning
- Ⓘ Montagevejledning
- ⒻⒹ Asennus Käyttöohje
- ⒸⒹ Monteringsanvisning
- ⒼⒾ Opis montažu
- ⒸⒹ Οδηγίες Μονταρίσματος
- ⒼⒾ Montaj talimatı

- ⒸⒹ Návod k montáži
- ⒸⒹ Szerelési útmutató
- ⒸⒹ Îndrumător de montare
- ⒸⒹ Упътване за работа
- ⒸⒹ Uputa za montažu
- ⒸⒹ Инструкция по монтажу





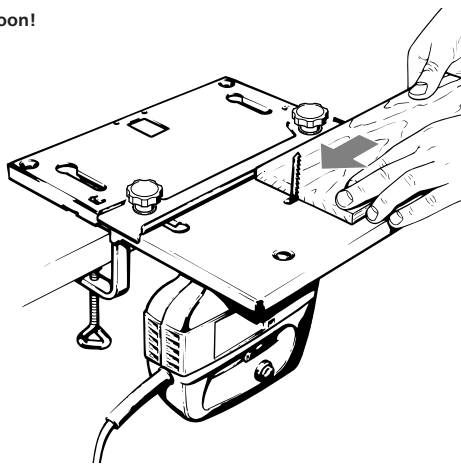
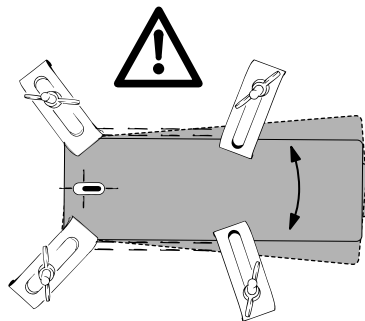
- Ⓓ Bedienungsanleitung
- Ⓔ Operating instructions
- Ⓕ Mode d'emploi
- Ⓖ Istrucciones de manejo
- Ⓗ Gebruiksaanwijzing
- Ⓙ Istruzioni per l'uso
- Ⓜ Instrução de operação

- ⒹK Betjeningsvejledning
- Ⓕ Bruksanvisning
- ⒽN Käyttöohje
- ⒼN Bruksanvisning
- ⒻL Instrukcja obsługi
- ⒻGR Οδηγίες χρήσης
- ⒽN Kullanna talimat

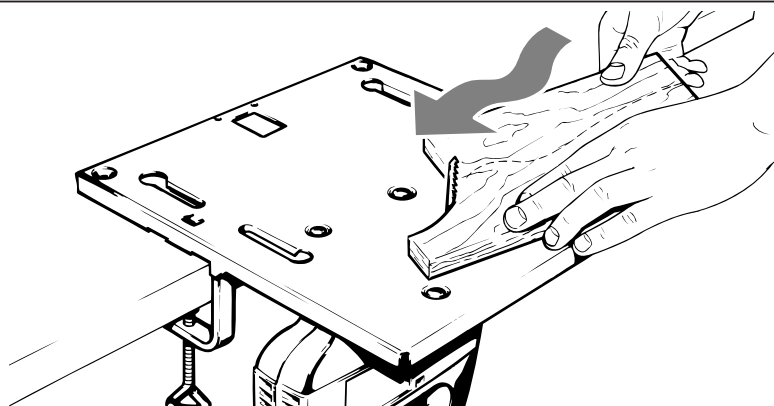
- ⒻZ Návod k použití
- Ⓗ Használati útmutató
- ⒻRO Instrucțiuni de montaj
- ⒻHR Упутване за работа
- ⒻUputa za uporabu
- ⒻRS Инструкција по
обслуживању

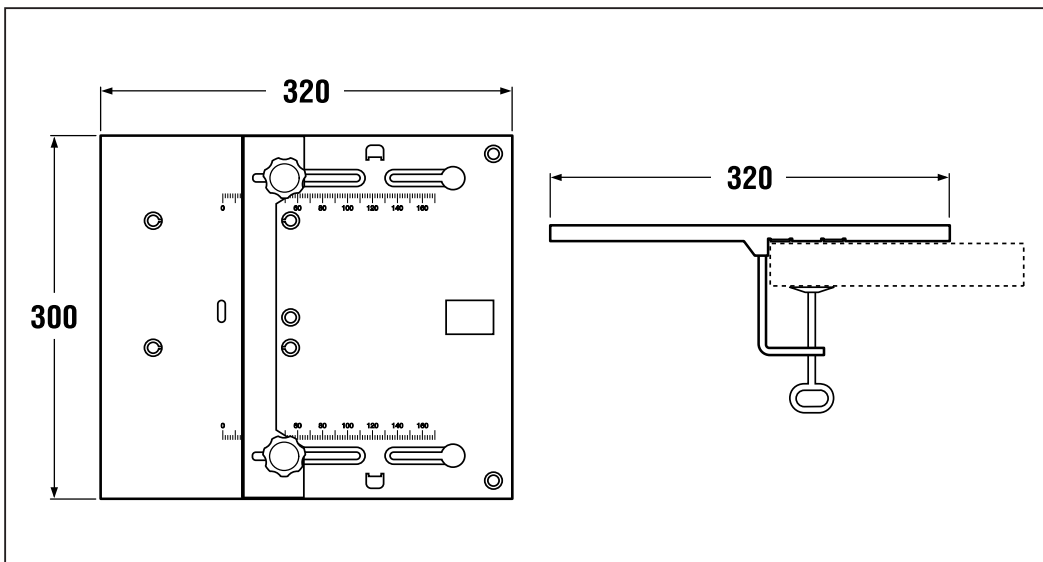
1

- Ⓕ **Wichtig:** Probeschritt, eventuell Stichsäge schräg montieren!
- Ⓕ **Important:** Test cut, if necessary mount the jigsaw under an angle!
- Ⓕ **Important:** éventuellement monter léchantillon de coupe ou la scie sauteuse en position inclinée!
- Ⓕ **Importante:** Hacer corte de prueba, tal vez montar la sierra de calar oblicuamente!
- Ⓕ **Belangrijk:** Proefsnede, eventueel decoupeerzaag schuin monteren!
- Ⓕ **Importante:** Prova di taglio, montare il seghetto alternativo eventualmente in posizione obliqua!
- Ⓕ **Importante:** Corte à prova; eventualmente, montar o serrote de ponta obliquamente!
- Ⓕ **Viktigt:** Prøveskæring, eventuel stiksav monteres skråt!
- Ⓕ **Viktigt:** Provsnitt - montera eventuellt sticksågen snett!
- Ⓕ **Tärkeää:** Koeleikkaus, tarvittaessa asenna pistosaha vinoasentoon!
- Ⓕ **Viktig:** Prøvesnitt, monter stikksag evt. på skrå!
- Ⓕ **UWAGA:** Próbnie cięcie, ewentualnie otworzyć zamontować ukośnie!
- Ⓕ **Σημαντικό:** Δοκιμαστικό κόψιμο, ενδεχομένως μοντάρετε την σέγα λοξά!
- Ⓕ **Önemli:** Kesim denemesi, gerekirse delik testerisini eğik monte ediniz!
- Ⓕ **Důležité upozornění:** Proveďte zkušební řez, případně namontujte děrovku šikmo!
- Ⓕ **Fontos:** Végezzen próbavágást, szükség szerint rögzítse ferdén a kiszúrófűrészrt!
- Ⓕ **Important:** Efectuați o tăiere de probă și, dacă este nevoie, montați ferăstrăul pendular în poziție oblică!
- Ⓕ **Важно:** Пробен срез, при нужда монтирайте вертикалния трион под ъгъл!
- Ⓕ **Vážno:** Probní rez, eventualno montirajte ubodnu pilu u kosom položaju!
- Ⓕ **Внимание:** Пробный распил, при необходимости установить электролобзик под углом!



2





- Ⓓ Technische Änderungen vorbehalten
- ⒸⒷ We reserve the right for technical modifications
- Ⓕ Modifications réservées
- Ⓔ Salvo modificaciones
- ⒸⓃ Veranderingen voorbehouden
- Ⓘ Salvo modifichie
- Ⓟ Direito reservado a alterações técnicas
- ⒸⓂ Ændringer forbeholdes
- Ⓒ Rätt till ändringar förbehålles
- ⒻⓃ Oikeus teknisiin muutoksiin pidetään
- ⒸⓃ Det tas forbehold om tekniske endringer
- ⒸⓌ Wszelkie zmiany zastrzeżone
- ⒸⓇ Επιφυλασσόμαστε για κάθε τεχνική αλλαγή
- ⒸⓃ wolfcraft® üründe teknik değışiklikler yapabilir
- ⒸⓃ Technické změny vyhrazeny
- ⒸⓃ Műszaki változtatás joga fenntartva
- ⒸⓃ Modificări tehnice rezervate
- ⒸⓃ Запасено право за технически промени
- ⒸⓃ Pridržano pravo tehničkih izmjena
- ⒸⓃ Производитель оставляет за собой право на технические изменения

Bestimmungsgemäßer Gebrauch

- Der Stichsäge Tisch ist eine Ergänzung für Ihre Stichsäge.
- Für parallele Schnitte mit Parallelanschlag.
- Für handelsübliche Stichsägen mit einer maximalen Sägeblattlänge von 100 mm.
- Zur Befestigung mit 2 Zwingen an Werk- und Arbeitstischen mit einer maximalen Plattenstärke von 60 mm

SYMBOLE UND BEDEUTUNG



Warnung vor allgemeiner Gefahr



Tragen Sie eine Staubschutzmaske.



Anleitung/Hinweise lesen!



Tragen Sie Schutzhandschuhe



Tragen Sie eine Schutzbrille.



Stecker ziehen



Tragen Sie einen Gehörschutz.

Sicherheitstipps

- Beachten Sie unbedingt die Sicherheitsvorschriften der Hersteller Ihrer Antriebsmaschinen.
- Diese Geräte müssen den VDE-Richtlinien entsprechen. Geräte ab dem Baujahr 1995 müssen ein CE-Zeichen haben.
- Ziehen Sie grundsätzlich den Netzstecker:
 - vor dem Wechsel von Geräten
 - vor dem Wechsel von Werkstücken
 - vor Wartungsarbeiten
 - bei Nichtbenutzung
- Prüfen Sie vor Arbeitsbeginn die Funktionsfähigkeit der Geräte und Werkzeuge. Arbeiten Sie nie mit beschädigtem oder stumpfem Werkzeug.
- Prüfen Sie immer vor Arbeitsbeginn die richtige Montage der verwendeten Geräte (z.B. Schraubverbindungen).
- Spannen Sie das zu bearbeitende Teil fest.
- Achten Sie darauf, dass Sie selbst und die verwendeten Geräte immer einen sicheren Stand haben.
- Beachten Sie bei den verwendeten Geräten und Werkzeugen die auf dem Produkt, der Verpackung oder in der Bedienungsanleitung angegebenen Daten über Min./Max.-Drehzahl und Drehrichtung.
- Benutzen Sie Werkzeuge nur für ihren eigentlichen Bestimmungszweck.
- Entfernen Sie nie vorhandene Schutzvorrichtungen.
- Sorgen Sie dafür, dass Ihre Kleidung anliegt (insbesondere Ärmel) und schützen Sie Ihre Haare.
- Schützen Sie Ihr Gehör bei Arbeiten, die großen Lärm verursachen.
- Tragen Sie bei allen Arbeiten, bei denen Staub, Späne, Dämpfe oder Funken entstehen, eine Schutzbrille und einen Mund-/Nasenschutz.
- Arbeiten Sie nie auf den Körper zu.
- Greifen Sie nie in laufende Geräte.
- Achten Sie darauf, dass alle elektrischen Geräte vor Nässe, Staub und Feuchtigkeit geschützt sind.
- Halten Sie Kinder von Ihrer Werkstatt fern und bewahren Sie Ihre Geräte und Werkzeuge gesichert auf.
- Lassen Sie nie Unerfahrene ohne Anleitung oder Aufsicht mit Ihren Geräten und Werkzeugen arbeiten.
- Arbeiten Sie immer planvoll und konzentriert.
- Halten Sie Ihren Arbeitsbereich in Ordnung.
- Verwenden Sie nur original wolcraft®- Ersatzteile.

Garantieerklärung

Auf das erworbene wolcraft®-Produkt gewähren wir Ihnen bei ausschließlicher Nutzung der Geräte im Heimwerkerbereich 10 Jahre Garantie ab Kaufdatum. Von der Garantie umfasst sind nur Schäden am Kaufgegenstand selbst, und nur solche, die auf Material- und Fabrikationsfehler zurückzuführen sind. Nicht von dieser Garantie umfasst sind Mängel und Schäden, die auf unsachgemäße Bedienung oder fehlende Wartung zurückzuführen sind. Ebenso nicht von der Garantie umfasst sind übliche Abnutzungserscheinungen und gebrauchstüblicher Verschleiß sowie Mängel und Schäden, die dem Kunden bei Vertragsschluss bekannt waren.

Garantieansprüche können nur unter Vorlage der Rechnung/des Kaufbeleges geltend gemacht werden.

Die von wolcraft® gewährte Garantie schränkt Ihre gesetzlichen Rechte als Verbraucher (Nacherfüllung, Rücktritt oder Minderung, Schadens- oder Aufwendungsersatz) nicht ein.

Konformitätserklärung nach der EG-Maschinenrichtlinie 2006/42/EG, Anhang II A

Hiermit erklärt die Firma wolcraft GmbH in D-56746 Kempenich, Wolff Str. 1, dass dieses Produkt (6197000) der Maschinenrichtlinie 2006/42/EG entspricht.

Kempenich, 30.09.2015



Thomas Wolff

Bevollmächtigte Person zur Unterzeichnung der Konformitätserklärung und zur Zusammenstellung der technischen Unterlagen.

(Geschäftsleitung; wolcraft GmbH)

Intended use

- The jigsaw table is an accessory for your jigsaw.
- For parallel cuts using a parallel stop.
- For commercially available jigsaws with a maximum saw blade length of 100 mm.
- For fastening with two clamps to work tables with a maximum thickness of 60 mm

SYMBOLE UND BEDEUTUNG



Warning against a general danger



Dust mask must be worn.



Read the instructions!



Wear protective gloves.



Goggles must be worn.



Pull the plug.



Hearing protection must be worn.

Safety instructions

- It is essential to comply with the safety instructions of the manufacturers who made your drive machines.
- These appliances must conform to the VDE regulations. Appliances built after 1995 must have CE certification.
- Always disconnect the power supply:
 - before changing attachments
 - before changing work pieces
 - before maintenance jobs
 - while the equipment is not in use.
- Before commencing work, test the operability of the equipment and the tools. Never work with damaged or blunt tools.
- Before commencing work, check that the equipment is mounted correctly (e.g. check screwed joints).
- Firmly clamp the work piece into position.
- Ensure that the equipment is firmly supported and that you are standing in a stable position and on firm ground.
- When using equipment and tools be sure to follow the data that is specified on the product, the packaging or in the operating instructions concerning minimum/maximum speeds and the rotation direction.
- The tools should only be used for their intended purpose.
- Never remove any protective devices.
- Ensure that your clothes (especially sleeves) are not flapping around and protect your hair.
- Protect your ears when carrying out work which produces a high level of noise.
- Wear safety goggles and protection for the mouth and nose when carrying out work which produces dust, shavings, fumes or sparks.
- Never work towards your body.
- Never reach into the equipment while it is in operation.
- Ensure that all electrical equipment is protected against damp, dust and humidity.
- Keep children away from your workshop and store your equipment and tools in a safe place.
- Never allow inexperienced persons to work with your equipment and tools without instruction or supervision.
- Always plan your work carefully and be sure to maintain concentration.

- Keep your workplace neat and tidy.
- Use only spare parts from wolcraft®.

Warranty

We provide a warranty of 10 years from the day of purchase on the wolcraft® product you acquired, provided it is exclusively used for DIY purposes. The warranty only covers damage to the item purchased, and only such damage that can be attributed to faulty material and poor workmanship. The warranty does not cover defects and damage that must be attributed to improper use or insufficient maintenance. Nor does the warranty cover the usual wear and tear as well as defects and damage, of which the customer has been aware when purchasing the equipment.

Warranty claims can only be asserted by producing the invoice or the till receipt.

The warranty granted by wolcraft® does not in any way restrict your statutory consumer rights (i.e. contract performance, withdrawal from the contract, price reduction, claims for damages or reimbursement of expenses).

Declaration of Conformity pursuant to Directive 2006/42/EC on Machinery, Annex II A

wolcraft GmbH in D-56746 Kempenich, Wolff-Str. 1, hereby declares that this product (6197000) conforms to Directive 2006/42/EC on Machinery.

Kempenich, 30.09.2015



Thomas Wolff

Person authorized to sign the Declaration of Conformity and to compile the technical documentation.
(Management; wolcraft GmbH)

Utilisation conforme

- La table de scie sauteuse vient en complément de votre scie sauteuse.
- Pour des coupes parallèles avec butée parallèle.
- Pour scies sauteuses du commerce équipées d'une lame de scie 100 mm de long maximum.
- Pour la fixation avec 2 serre-joints sur des établis ou tables de travail de 60 mm d'épaisseur maximum

SYMBOLES ET LEUR SIGNIFICATION



Avertissement : danger de nature générale



Portez un masque de protection contre la poussière.



Veillez lire la notice / les consignes !



Portez des gants de protection



Portez des lunettes de protection



Débranchez l'appareil



Utilisez une protection antibruit

Consignes de sécurité

- Respectez absolument les prescriptions de sécurité des fabricants de vos machines motrices.
- Ces appareils doivent être conformes aux normes VDE. Les appareils fabriqués à partir de 1995 doivent avoir le sigle CE.
- Veillez à débrancher systématiquement la fiche de la prise de secteur :
 - avant de changer d'appareil
 - avant de changer la pièce à usiner
 - avant les travaux d'entretien
 - en cas de non-utilisation de l'appareil.
- Vérifiez le bon fonctionnement des appareils et outils avant de commencer le travail. N'utilisez jamais des outils détériorés ou émoussés.
- Avant de commencer à travailler, veuillez toujours vérifier le bon assemblage des appareils à utiliser (p. ex. les vissages).
- Serrer fermement les pièces à usiner.
- Veillez à la stabilité des appareils employés ainsi qu'à votre propre stabilité.

- Observez les données de vitesse de rotation minimum et maximum ainsi que le sens de rotation tels qu'indiqués sur l'article, l'emballage ou dans le mode d'emploi des appareils et outils utilisés.
- Utilisez les outils seulement pour les travaux qui leur sont désignés.
- N'enlevez jamais les dispositifs protecteurs d'origine.
- Faites attention à ce que vos vêtements soient bien ajustés au corps (en particulier les manches) et protégez vos cheveux.
- Veillez à ménager l'ouïe lors de travaux bruyants.
- Lors de travaux entraînant des poussières, des copeaux, des vapeurs ou des étincelles, veillez à porter des lunettes et un masque buco-nasal de protection.
- Ne travaillez jamais en direction de votre corps.
- N'engagez jamais la main dans une machine en marche.
- Prenez garde à ce que tous les appareils électriques soient protégés de l'humidité et de la poussière.
- Interdisez aux enfants l'accès de votre atelier et conservez vos appareils et outils dans un endroit verrouillé.
- Ne laissez jamais des personnes inexpérimentées travailler avec vos appareils et outils sans instructions ou sans surveillance.
- Travaillez toujours avec organisation et concentration.
- Maintenez votre lieu de travail ordonné.
- Utilisez exclusivement les pièces de rechange wolcraft® originales.

Garantie

Nous consentons sur le produit wolcraft® acheté une garantie de 10 ans courant depuis la date d'achat, à condition que vous ne l'utilisiez qu'à des fins de bricolage dans votre foyer. Ne sont couverts par la garantie que les dégâts subis par l'appareil lui-même, et seulement ceux imputables à un vice de matière et de fabrication. Ne sont pas couverts par la garantie les vices et dégâts imputables à une utilisation inexperte ou à une maintenance insuffisante. Ne sont pas non plus couverts par la garantie les phénomènes d'usure habituels et l'usure habituelle à l'usage ainsi que les vices et dégâts dont le client avait connaissance au moment de conclure le contrat.

Il n'est possible de faire valoir les recours en garantie que sur présentation de la facture/de la preuve d'achat. La garantie consentie par wolcraft® ne restreint pas vos droits légaux en tant que consommateur (droits à mise en conformité, résiliation ou minoration, dommages et intérêts ou remboursement de la dépense).

Déclaration de conformité suivant la Directive Machines CE 2006/42/CE, annexe II A

La Sté wolcraft GmbH, sise à D-56746 Kempenich, Wolff Str. 1, déclare par la présente que ce produit (6197000) est conforme à la directive machines 2006/42/CE.
Kempenich, le 30.09.2015



Thomas Wolff

Mandataire désigné pour signer la déclaration de conformité et établir les documents techniques.
(Direction commerciale ; wolcraft GmbH)

Usos conformes a la finalidad prevista

- La mesa de sierra de calar es una ampliación de su sierra de calar.
- Para cortes paralelos con tope paralelo.
- Para sierras de calar habituales con una longitud máxima de la hoja de sierra de 100 mm.
- Para la fijación con 2 sargentos a mesas de trabajo con un grosor máximo de plancha de 60 mm

SYMBOLE UND BEDEUTUNG



Peligro general



Use una mascarilla antipolvo.



¡Leer el manual / instrucciones!



Use guantes de protección.



Use gafas de seguridad.



Desenchufar



Use protectores auditivos.

Instrucciones de seguridad

- Rogamos tener en cuenta las normas de seguridad del fabricante, relativas a sus máquinas motrices.
- Estos aparatos deben corresponder a las normas VDE. Los aparatos fabricados a partir del año 1995 tienen que llevar la marca CE.
- Hay que sacar siempre el enchufe:
 - antes de cambiar los aparatos
 - antes de cambiar las piezas de trabajo
 - antes de realizar trabajos de mantenimiento
 - al no utilizar el aparato.
- Antes de empezar a trabajar, comprueben si su aparato o herramienta está en perfectas condiciones. No trabajen nunca con herramientas defectuosas o desafiladas.
- Antes de empezar a trabajar, comprueben siempre el montaje correcto de los aparatos utilizados (por ejemplo uniones roscadas).
- La pieza de trabajo debe fijarse de forma segura.
- Asegúrense que la máquina y Vds. se encuentren siempre en una posición segura.
- Tengan en cuenta los datos de los aparatos y herramientas a utilizar, relativos al número de revoluciones mín./máx. y al sentido de giro, indicados en el mismo producto, el embalaje o en las instrucciones de manejo.
- Utilicen las herramientas sólo para el uso previsto.
- No retiren nunca los dispositivos de seguridad.
- No utilicen ropa ancha (especialmente mangas), que pueda introducirse en el aparato, y proteja su cabello.
- Protejan sus oídos en trabajos de mucho ruido.
- Utilicen gafas protectoras y una protección de boca/nariz en trabajos que desprendan polvo, virutas, vapores o chispas.
- No trabajen nunca en dirección hacia su cuerpo.
- No introduzcan nunca las manos en aparatos que estén funcionando.
- Todos los aparatos eléctricos se deben proteger contra el polvo y la humedad.
- No permitan la entrada de niños en su taller y guarden sus aparatos y herramientas en lugar seguro.
- No permitan que personas inexpertas trabajen con sus aparatos y herramientas sin vigilancia y sin haber recibido instrucción.
- Trabajen siempre según plan y de forma concentrada.
- Mantengan su lugar de trabajo ordenado.
- Utilicen sólo recambios originales wolcraft®.

Garantía

Por el producto wolcraft® adquirido le concedemos 10 años de garantía a partir de la fecha de compra en caso de uso exclusivo de las herramientas para bricolaje. La garantía cubre tan sólo daños del producto mismo debidos a defectos de material o fabricación. La presente garantía no cubre defectos y daños debidos a un uso inadecuado o un mantenimiento insuficiente. La garantía no cubre tampoco las señales de uso y el desgaste habituales ni los defectos y daños conocidos por el cliente al momento de la compra.

Para hacer uso de la garantía será necesario presentar la factura o el comprobante de compra.

La garantía concedida por wolcraft® no limita los derechos que la Ley le otorga como consumidor (desistimiento o reducción del precio, indemnización o reembolso de los gastos).

Declaração de conformidade segundo a Directiva Máquinas 2006/42/EG, anexo II A

Pela presente a firma wolcraft GmbH em D-56746 Kempenich, Wolff Str. 1, declara que este produto (6197000)

corresponde à Directiva Máquinas 2006/42/CE.

Kempenich, 30.09.2015



Thomas Wolff

Persona facultada para firmar la declaración de conformidad y elaborar el expediente técnico.

(Direcção; wolcraft GmbH)

Beoogd gebruik

- De decoupeerzaagtafel is aan aanvulling voor uw decoupeerzaag.
- Voor parallelle zaagsneden met parallelaanslag.
- Voor universele decoupeerzagen met een maximale zaagbladlengte van 100 mm.
- Voor de bevestiging door middel van 2 klemmen aan werktafels en -banken met een maximale plaatdikte van 60 mm

SYMBOLLEN EN BETEKENIS



Waarschuwing voor algemeen gevaar



Draag een stofbeschermingsmasker.



Lees de instructies van de handleiding!



Draag veiligheidshandschoenen.



Draag een veiligheidsbril.



Stekker uittrekken



Draag gehoorbescherming.

Veiligheidstips

- Lees voor gebruik in ieder geval de veiligheidsvoor- schriften van de machines.
- Deze apparaten moeten aan de VDE-richtlijnen beantwoorden. Apparaten vanaf het bouwjaar 1995 moeten een CE-teken hebben.
- Verwijdert u in principe de netstekker:
 - voor het verwisselen van apparaten
 - voor het verwisselen van werkstukken
 - voor onderhoudswerkzaamheden
 - wanneer het apparaat niet gebruikt wordt
- Controleer voordat u begint of het apparaat en het gereedschap goed werken. Werk nooit met beschadigd of stomp gereedschap.
- Controleer voordat u met uw werkzaamheden begint of het apparaat dat u wilt gebruiken goed vast zit (bijv. schroefverbindingen).
- Span het te bewerken gedeelte vast.
- Let erop dat u in een veilige stand staat. Dit geldt ook voor de apparaten die u gebruikt.
- Let bij alle apparaten en al het gereedschap dat u gebruikt op de gegevens m.b.t. min./max. toerental en de draairichting die op het produkt, de verpakking of in de gebruiksaanwijzing staan.
- Gebruik gereedschap alleen voor het doel waarvoor het geschikt is.
- Verwijder nooit de veiligheidsvoorzieningen.
- Zorg voor goed passende kleding (vooral an de mouwen) en bescherm uw haren.
- Bescherm uw oren bij werkzaamheden die veel lawaai maken.
- Draag bij werkzaamheden waarbij stof, splinters, stoom of vonken ontstaan een veiligheidsbril en een mond/neusbescherming.
- Werk nooit naar het lichaam toe.
- Pak nooit in lopende apparaten.
- Let erop dat alle elektrische apparaten tegen water, stof en vochtigheid zijn beschermd.
- Houd kinderen van uw werkplaats vandaan en berg uw apparaten en gereedschap veilig op.
- Laat nooit mensen zonder ervaring of zonder toezicht met uw apparaten en gereedschap werken.
- Werk altijd systematisch en geconcentreerd.
- Houd u werkplaats altijd netjes in orde.
- Gebruik alleen originele reserveonderdelen van wolcraft®.

Garantie

Op het aangeschafte wolcraft® product geven wij 10 jaar garantie na aanschafdatum, mits het product uitsluitend voor doe-het-zelf werkzaamheden gebruikt is. De garantie beperkt zich uitsluitend tot de schade aan het gekochte voorwerp zelf, en alleen tot schade die het gevolg is van materiaal- en fabricagefouten. Onder deze garantie vallen geen gebreken en schades, die te wijten zijn aan onoordeelkundig gebruik of achterstallig onderhoud. Normale slijtageverschijnselen en slijtage door gebruik vallen ook niet onder de garantie, net zo min als gebreken en schades waarvan de klant op de hoogte was toen de overeenkomst werd gesloten.

Er kan uitsluitend een beroep worden gedaan op garantie na het overleggen van de rekening/koopbon. Door de garantie van wolcraft® worden uw wettelijke rechten als consument (na betaling, verbreking van de overeenkomst of vermindering, schadevergoeding of vergoeding van de kosten) niet beperkt.

Conformiteitsverklaring volgens EG-machinerichtlijn 2006/42/EG, aanhangsel II A

Hiermee verklaart de firma wolcraft GmbH in D-56746 Kempenich, Wolff Str. 1, dat dit product (6197000) voldoet aan machinerichtlijn 2006/42/EG.

Kempenich, 30.09.2015



Thomas Wolff

De gemachtigde voor het ondertekenen van de conformiteitsverklaring en voor het samenstellen van de technische documenten.

(Directie; wolcraft GmbH)

Conformità d'uso

- La piastra per seghetto alternativo è un'integrazione per il seghetto alternativo.
- Per tagli paralleli con guida-arresto parallela.
- Per seghetti alternativi reperibili in commercio con lunghezza massima della lama di 100 mm.
- Per il fissaggio con 2 morse sui banchi da lavoro con uno spessore del piano massimo di 60 mm.

SIMBOLOGIA E SIGNIFICATO



Avviso di pericolo generale



Indossare una mascherina antipolvere.



Leggere il manuale/le avvertenze!



Indossare guanti da lavoro.



Indossare un paio di occhiali di protezione.



Staccare le spine



Indossare la protezione per l'udito.

Istruzioni di sicurezza

- Osservare assolutamente le norme di sicurezza del produttore dei Vostri apparecchi propulsori.
- Gli apparecchi devono essere conformi alle direttive VDE. Gli apparecchi con anno di costruzione a partire dal 1995 devono avere un marchio CE.
- Estrarre sempre la spina di allacciamento alla rete:
 - prima di cambiare apparecchi
 - prima di cambiare pezzi
 - prima di eseguire lavori di manutenzione
 - quando l'apparecchio non viene usato.
- Prima di ogni avviamento verificare l'efficienza di funzionamento degli attrezzi e degli utensili. Non azionare mai utensili danneggiati o spuntati.
- Prima di ogni avviamento accertarsi che gli attrezzi usati siano esattamente montati (per es. raccordi filettati).
- Bloccare il pezzo da lavorare.
- Accertarsi che sia l'operatore che gli apparecchi da usare siano stabilmente sicuri.
- In quanto agli apparecchi ed utensili da usare osservare i dati sul regime di rotazione min. e max. e sul senso di rotazione, riportati sull'opuscolo d'uso e manutenzione, sul prodotto o sulla confezione.
- Non servirsi degli utensili per usi impropri.
- Non asportare in alcun caso i dispositivi di protezione applicati.
- Non indossare abbigliamento largo (soprattutto le maniche) e proteggere i capelli.
- Utilizzare auricolari per lavori troppo rumorosi.
- Utilizzare occhiali protettivi e un bavaglio per bocca e naso per lavori, in cui vengano prodotti polvere, trucioli, vapori o scintille.
- Non orientare gli attrezzi verso il proprio corpo.
- Non infilare le mani in attrezzi funzionanti.
- Proteggere tutti gli apparecchi elettrici da infiltrazioni di umidità, dalla polvere e dal bagnato.
- Tenere lontano i bambini e custodire gli apparecchi e gli utensili in luogo sicuro.

- Impedire a persone inesperte di utilizzare gli attrezzi senza opportune istruzioni o senza sorveglianza.
- Per il lavoro usare concentrazione e procedere secondo un piano preciso.
- Tenere in ordine il posto di lavoro.
- Utilizzare solo ricambi originali wolfcraft®.

Garanzia

Sul prodotto wolfcraft® acquistato vi è una garanzia di 10 anni dalla data di acquisto in caso d'uso dei dispositivi per scopi domestici. La garanzia comprende unicamente i danni subiti dall'oggetto di acquisto e solo quelli che sono riconducibili ai difetti del materiale e di fabbricazione. La garanzia non comprende vizi e danni riconducibili ad un uso improprio o alla mancata manutenzione. Sono inoltre esclusi dalla garanzia i comuni segni di logoramento e usura, nonché vizi e danni resi note al cliente al momento della sottoscrizione del contratto.

Richieste di garanzia possono essere riconosciute solo dietro presentazione della fattura/dello scontrino fiscale originale. La garanzia concessa da wolfcraft® non si limita ai diritti legislativi del consumatore (dopo l'adempimento, il recesso o la riduzione del valore, il rimborso delle spese o il risarcimento dei danni)

Dichiarazione di conformità secondo la direttiva CE 2006/42/CE sui macchinari, appendice II A

Con la presente la Ditta wolfcraft GmbH in D-56746 Kempenich, Wolff Str. 1, dichiara che il prodotto (6197000) è conforme alla direttiva 2006/42/CE sui macchinari.
Kempenich, 30.09.2015



Thomas Wolff

Persona autorizzata a firmare la dichiarazione di conformità e redigere la documentazione tecnica.
(Direzione commerciale; wolfcraft GmbH)

Instruções de utilização

- A mesa de serrote tico-tico é um complemento para a sua serra tico-tico.
- Para cortes paralelos com o limitador paralelo.
- Para serras tico-tico convencionais com um comprimento máximo da folha de serra de 100 mm.
- Para fixação com 2 grampos em mesas e bancadas de trabalho com uma espessura máxima do tampo de 60 mm

SÍMBOLOS E SIGNIFICADO



Advertência de perigo geral



Use uma máscara anti-poeiras.



Ler instruções/indicações!



Use luvas de proteção.



Use óculos protetores.



Puxe a ficha elétrica



Use protetores auriculares.

Avisos de segurança

- Observe impreterivelmente as prescrições de segurança do fabricante do seu motor de propulsão.
- Estes aparelhos deverão obedecer às directivas VDE. Aparelhos de fabrico a partir do ano de 1995 deverão incluir a marca CE.
- Em princípio, remova sempre a ficha da rede,
 - antes de trocar de aparelho
 - antes de trocar de ferramenta
 - antes de efectuar trabalhos de manutenção
 - sempre que não esteja a proceder à sua utilização.
- Antes de iniciar o trabalho, controle o funcionamento dos aparelhos e das ferramentas. Nunca trabalhe com ferramentas danificadas ou gastas.

- Antes de dar início ao trabalho, verifique sempre, se os aparelhos que pretende utilizar estão correctamente montados (por exemplo, uniões roscadas, etc.)
- Tenda sempre firmemente a peça a trabalhar.
- Tenha sempre cuidado, no que se refere a uma posição estável da sua própria pessoa e dos aparelhos a utilizar.
- Observe sempre os dados indicados no próprio produto, na embalagem ou nas instruções de operação, referentes ao número de rotações mínimo e máximo e ao sentido de rotação dos aparelhos e das ferramentas utilizados.
- Utilize sempre ferramentas para os fins, a que elas verdadeiramente se destinam.
- Nunca remova os dispositivos de protecção existentes.
- Precavenha, de modo a que o seu vestuário assente correctamente (especialmente no que diz respeito às mangas) e, proteja os cabelos.
- Proteja os ouvidos, ao efectuar trabalhos, que dão origem a forte ruído.
- Utilize óculos de protecção e um dispositivo de protecção para boca/nariz, em todos os trabalhos, dos quais resulte a produção de pó, aparas e vapores.
- Nunca trabalhe na direcção do corpo.
- Nunca toque em aparelhos em movimento.
- Preste atenção á protecção de aparelhos eléctricos contra a água, o pó e a humidade.
- Mantenha as crianças fora do alcance da sua oficina e mantenha aparelhos e ferramentas fora do alcance das mesmas.
- Nunca deixe pessoas inexperientes trabalhar com os seus aparelhos, sem a devida instrução prévia e fora de vigilância.
- Trabalho sempre segundo o plano e com toda a concentração.
- Mantenha o seu local de trabalho arrumado.
- Só utilize peças sobressalentes de fabrico original wolcraft®.

Garantia

Concedemos-lhe uma garantia de 10 anos a partir da data de compra, para o produto wolcraft® que adquiriu, sob condição de uso exclusivo num âmbito privado e não profissional. A garantia só dá cobertura a danos no próprio artigo de compra, e apenas aqueles que são resultantes de defeitos de material e de produção. Esta garantia não cobre defeitos ou danos resultantes de funcionamento impróprio ou falta de manutenção devida. A garantia também não cobre efeitos de deterioração habituais e desgaste devido ao uso, nem defeitos ou danos dos quais o cliente estava ciente na altura da celebração do contrato.

Os direitos decorrentes da garantia só podem ser reivindicados mediante apresentação da factura / do recibo de compra.

A garantia fornecida pela wolcraft® não restringe os seus direitos legais como consumidor (após cumprimento, rescisão ou redução, indemnização ou compensação de despesas).

Declaração de conformidade segundo a Directiva Máquinas 2006/42/EG, anexo II A

Pela presente a firma wolcraft GmbH em D-56746 Kempenich, Wolff Str. 1, declara que este produto (6197000) corresponde à Directiva Máquinas 2006/42/CE.

Kempenich, 30.09.2015



Thomas Wolff

Pessoa autorizada para assinar a Declaração de Conformidade e para compor a documentação técnica.
(Direcção; wolcraft GmbH)

Hensigtsmæssig brug

- Stikavsbordet er et supplement til stiksaven.
- Til parallelle snit med parallelanslag.
- Til gængse stiksave med en maksimal klingelængde på 100 mm.
- Til fastspænding med 2 tvinger på arbejdsborde og -bænke med en max. pladetykkelse på 60 mm

SYMBOLER OG DERES BETYDNING



Advarsel mod generelle farer



Benyt en støvmaske.



Læs vejledning og anvisninger!



Benyt arbejdshandsker.



Benyt beskyttelsesbriller.



Træk stikket ud



Benyt høreværn.

Sikkerhedstips

- Overhold altid sikkerhedsforskrifterne fra fabrikanten af Deres drivmaskiner.
- Disse redskaber skal være i overensstemmelse med VDE-bestemmelserne. Redskaber fra og med 1995 skal være CE-mærket.
- De bør altid trække stikket ud
 - før skift af redskaber
 - før skift af arbejdsemner
 - før vedligeholdelsesarbejder
 - nær drejebænken ikke er i brug
- Kontroller apparaternes og værktøjets funktionsevne før De begynder at arbejde. Der bør aldrig benyttes beskadiget eller sløvt værktøj.
- Kontroller om de anvendte apparater er monteret rigtigt, før De begynder at arbejde. (f. eks. skruefor- bindelser).
- Spænd arbejdsemnet fast
- Sørg for, at De selv og de apparater der anvendes altid står sikkert.
- Overhold altid de angivelser for max./min. omdrejningstal og drejningsretning, som er angivet på værktøjet selv, dets forpakning eller i betjeningsvejledningen.
- Værktøjet bør kun benyttes efter dets egentlige bestemmelse.
- Eksisterende beskyttelsesanordninger må aldrig fjernes.
- Sørg for at bære tætsiddende tøj (dette gælder især ærmerne) og beskyt Deres hår.
- Beskyt hørelsen ved arbejder, som forårsager meget støj.
- Bær altid beskyttelsesbriller, faste beskyttelsehandsker og mund/næseskyttelse ved arbejder som forårsager støv, spåner, dampe eller gnister.
- Arbejd aldrig henimod kroppen.
- Grib aldrig ind i arbejdende apparater.
- Sørg for, at alle elektriske apparater er beskyttet mod fugtighed, støv og væde.
- Børn bør ikke opholde sig i Deres værksted og Deres apparater bør opbevares utilgængeligt for uvedkommende.
- De bør aldrig lade uerfarne arbejder med Deres apparater el. værktøj uden instruktion og opsyn.
- Arbejd altid efter plan og koncentreret.
- Sørg altid for orden, hvor De arbejder.
- Anvend kun originale wolcraft® reservedele.

Garanti

På wolcraft®-produkter ydes en garanti på 10 år fra købsdatoen, såfremt produkterne udelukkende er beregnet til selvbyggerområdet. Garantien omfatter skader på selve købeobjektet, hvis disse kan føres tilbage til materiale- eller fremstillingsfejl. Mangler og skader, der skyldes usagkyndig betjening eller manglende vedligeholdelse, er ikke omfattet af garantien. Garantien omfatter heller ikke almindelige tegn på slid eller brugsbetinget slitage samt mangler og skader, som kunden kendte til, da kontrakten blev indgået.

Garantikrav kan kun gøres gældende ved fremvisning af fakturaen / købskvitteringen.

Den af wolcraft® ydede garanti indkrænker ikke dine lovfæstede rettigheder som forbruger (efter opfyldelse, tilbagetræden eller nedsættelse, skadeserstatning eller refundering).

Overensstemmelseserklæring iht. EF-maskindirektiv 2006/42/EF, Tillæg II A

Hermed erklærer firmaet wolcraft GmbH i D-56746 Kempenich, Wolff Str. 1, at dette produkt (6197000) er i overensstemmelse med maskindirektivet 2006/42/EF.
Kempenich, 30.09.2015



Thomas Wolff

Person, der er bemyndiget til et underskrive overensstemmelseserklæringen og sammenstille de tekniske dokumenter.
(Ledelse; wolcraft GmbH)

Föreskriven användning

- Sticksågsbordet är ett tillbehör till sticksågen.
- För parallella snitt med parallellanslag.
- För vanliga sticksågar med en maximal sågbladslängd på 100 mm.
- För montering med 2 ståltvingar på alla arbetsbord och -bänkar med max. 60 mm tjock arbetsskiva

SYMBOLER OCH DERAS BETYDELSE



Varning för allmänna risker.



Använd dammskyddsmask.



Läs instruktioner/anvisningar!



Använd skyddshandskar.



Använd skyddsglasögon.



Dra ur stickkontakten.



Använd hörselskydd.

Säkerhetstips

- Läs noga igenom säkerhetsföreskrifterna från tillverkaren för dina maskiner (t.ex. bormaskin, vinkelslipmaskin osv.).
- Maskinerna måste överensstämma med VDE-riktlinjerna. Maskiner fr.o.m. tillverkningsår 1995 ska vara försedda med CE-tecken.
- Drag alltid ut stickkontakten:
 - före verktygsbyte
 - före byte av arbetsstycke
 - före servicearbete
 - när maskinen ej är i drift
- Kontrollera att maskinerna och verktygen fungerar innan du börjar arbeta med dem. Använd aldrig skadade eller slöa verktyg.
- Kontrollera alltid att maskinerna är riktigt monterade innan du börjar arbetet (t.ex. skruvförband).
- Spänn fast arbetsstycket som ska bearbetas.
- Försäkra dig alltid om att både maskinerna och du själv står stadigt.
- Läs igenom uppgifterna om minimi- och maximivarvtal och rotationsriktning. Dessa hittar du antingen på maskinen, förpackningen eller i bruksanvisningen.
- Använd verktygen endast till det de är gjorda för.
- Tag aldrig bort några skyddsanordningar.
- Försäkra dig om att inga delar av klädesplagg hänger lösa (spec. ärmar) och skyddar ditt hår.
- Använd öronskydd vid arbeten som förorsakar mycket buller.
- Använd alltid skyddsglasögon, fasta skyddshandskar och mun-/nässkydd vid arbeten där damm, spån, ångor eller gnistor kan uppstå.
- Arbeta aldrig i riktning mot dig själv.
- Grip aldrig tag i maskiner som är igång.
- Se till att alla elektriska apparater är skyddade mot väta, damm och fukt.
- Se till att barn inte kommer i närheten av hobbyverkstaden och förvara dina maskiner på säker plats.
- Låt aldrig oerfarna personer arbeta med maskinerna utan handledning eller uppsikt.

- Arbeta alltid planmässigt och koncentrerat.
- Håll alltid arbetsplatsen i ordning.
- Använd endast originalreservdelar från wolcraft®.

Garanti

På denna inköpta produkt från wolcraft® lämnar vi en garanti på 10 år från köpdatum, då den uteslutande används i hobbysammanhang. Garantin omfattar endast skador på den inköpta varan samt enbart sådana skador som kan härledas till material- och tillverkningsfel. Denna garanti omfattar ej sådana fel och skador som har förorsakats av oändamålsenlig användning eller eftersatt underhåll. Garantin gäller inte heller i samband med vanligt slitage som uppstår vid maskinens användning samt vid fel och skador som kunden kände till då avtalet ingicks.

Garantikrav kan endast göras gällande vid framläggning av fakturan/kvittot.

Den av wolcraft® lämnade garantin begränsar inte konsumentens rättigheter enligt lag (efter fullgörande, hävning eller värdeminskning, skadestånd eller återbetalning).

Konformitetsförklaring enligt EG maskindirektivet 2006/42/EG, bilaga II A

wolcraft GmbH i D-56746 Kempenich, Wolff Str. 1, förklarar härmed att denna produkt (6197000)

motsvarar maskindirektivet 2006/42/EG.

Kempenich, 30.09.2015



Thomas Wolff

Behörig person för undertecknande av konformitetsförklaring och för sammanställning av tekniska underlag.
(företagsledning; wolcraft GmbH)

Määräysten mukainen käyttö

- Pistosahauspöytä on pistosahan lisävaruste.
- Samansuuntaiseen leikkaamiseen pitkittäisvasteella.
- Tavallisiin pistosahoihin sahanterän enimmäispituuden ollessa 100 mm.
- Kiinnitys kahden ruuvipuristimen avulla työpöytiin, joiden pöytälevyn enimmäispaksuus on 60 mm.

SYMBOLIT JA NIIDEN TARKOITUS



Varoitus yleisestä vaarasta



Käytä suojanaamaria.



Lue ohje / viitteet!



Käytä turvakengä.



Käytä suojalaseja.



Vedä pistoke



Käytä kuulosuojaa.

Turvaohjeet

- Noudata ehdottomasti käyttökoneittesi valmistajien antamia turvamääräyksiä.
- Näiden laitteiden on vastattava VDE-määräyksiä. Vuonna 1995 tai sen jälkeen valmistetuissa laitteissa on oltava CE-merkki.
- Vedä aina pistoke pistorasiasta:
 - ennen laitteiden vaihtoa
 - ennen työstettävien laitteiden vaihtoa
 - ennen huoltotöitä
 - kun et käytä laitetta.
- Ennen töiden aloittamista tarkista laitteiden ja työkalujen kunto. Älä milloinkaan käytä rikkiäistä tai tylsää työkalua.
- Tarkista aina ennen töiden aloittamista, että käytettävät laitteet (esim. niiden ruuviliitokset) on oikein asennettu.
- Kiinnitä työstettävä kappale hyvin.
- Huolehdi siitä, että työskennelläsi seisot tukevasti, ja että laitteet ovat varmasti paikoillaan.

- Laitteita tai työkaluja käytettäessä noudata tuotteessa, pakkauksessa tai käyttöohjeissa annettuja kierrosluvun ja pyörimissuunnan minimi- ja maksimiarvoja.
- Käytä työkaluja vain niiden alkuperäiseen tarkoitukseen.
- Älä poista milloinkaan suojalaitteita.
- Huolehdi siitä, että vaateesi (erityisesti hihat) ovat kehoa myötäilevät ja suojaavat myös hiuksesi.
- Suojaa korvasi melulta, jos työ on kovaaäänistä.
- Käytä kaikissa töissä, joiden yhteydessä syntyy pölyä, lastuja, höyryjä tai kipinöitä, suojalaseja ja suu-/nenäsuojusta.
- Älä milloinkaan työskentele itseesi päin.
- Älä milloinkaan tartu käynnissä oleviin koneisiin.
- Huolehdi siitä, että suojattu kastumiseita, pölyitä ja kosteuteita.
- Pidä lapset loitolla työpajasta ja säilytä laitteet ja työkalut turvallisessa paikassa.
- Älä milloinkaan päästä aloittelijoita yksin tai ilman ohjausta laitteiden ja työkalujen pariin.
- Suorita työt aina suunnitelmallisesti ja keskittyneesti.
- Pidä työpaikkasi aina järjestyksessä.
- Käytä vain alkuperäisiä wolfcraft® -varaosia.

Takuu

Annamme hankkimallesi wolfcraft® -tuotteelle 10 vuoden takuun ostopäivästä alkaen, kun laitteita käytetään ainoastaan yksityiseen tarkoitukseen. Takuu kattaa vain ostettuun tavaraan kohdistuvat vahingot, ja vain sellaiset, jotka perustuvat materiaali- ja valmistusvirheisiin. Takuu ei vastaa puutteista ja vahingoista, jotka ovat aiheutuneet asiaankuulumattomasta käytöstä tai jos laitetta ei ole huollettu. Takuu ei myöskään vastaa tavallisista kulumisjäljistä ja normaalissa käytössä tavallisesti syntyneistä kulumisista eikä puutteista tai vahingoista, mitkä asiakas on tuntenut kauppaan tehdessään. Takuuvaatimukset voidaan antaa hyväksyttäväksi laskun/ostokuitin esittämällä. wolfcraft® in antama takuu ei rajoita lakisääteisiä kuluttajaoikeuksia (koskien sopimuksen täyttämistä, peruuttamista tai vähentämistä, vahingon- tai kulujenkorvauksia).

EU-konedirektiivin 2006/42/EU, liitteen II A mukainen vaatimustenmukaisuustodistus

Täten firma wolfcraft GmbH, D-56746 Kempenich, vakuuttaa, että tämä tuote (6197000)

vastaa konedirektiivin 2006/42/EU antamia vaatimuksia.

Kempenich, 31.09.2015



Thomas Wolff

Yhteensopivuustodistuksen allekirjoittamiseen ja teknisten asiakirjojen laatimiseen valtuutettu henkilö.
(Yrityksen johto; wolfcraft GmbH)

Tiltenkt bruk

- Stikksagbordet er et tilbehør til stikksagen din.
- For parallele kutt med parallellanlegg.
- For vanlige stikksager med en maksimal sagbladlengde på 100 mm.
- Til montering med 2 skrutvinger på arbeidsbord og -benker med en maksimal platetykkelse på 60 mm

SYMBOLER OG BETYDNING



Advarsel mot generell fare



Bruk en støv maske.



Les veiledning/henvisninger!



Bruk vernehansker.



Bruk vernebriller.



Trekk ut kontakten.



Bruk hørselsvern.

Tips for sikkerheten

- Følg sikkerhetsforskriftene til produsentene av Deres drivmaskine.
- Dette utstyret må være i henhold til VDE-retningslinjene. Utstyr som er produsert etter 1995 må ha et CE-tegn.
- Stikkkontakten bør generelt trekkes ut:
 - før ombytting av utstyr
 - før ombytting av arbeidsstykker
 - før vedlikeholdsarbeider
 - ved ikke-bruk
- Kontroller utstyrets og verktøyets funksjonsdyktighet før arbeidet settes i gang. Det må aldri arbeides med ødelagt eller sløvt verktøy.
- Kontroller alltid før arbeidsstart at utstyret som skal brukes er riktig montert (f.eks. skruerforbindelser).
- Spenn fast delen som skal bearbeides.
- Påse at både De selv og utstyret som skal benyttes står støtt.
- Overhold dataene på produktet, emballasjen eller i bruksanvisningen hva angår min./maks. omdreiningstal og dreieretning for utstyret og verktøyet som skal benyttes.
- Bruk verktøyet kun i henhold til det opprinnelige bruksformål.
- Beskyttelsesinnretninger må aldri fjernes.
- Sørg for å bruke tettsittende klær (særlig ermene) og beskytt håret.
- Beskytt hørselen ved arbeider som forårsaker stor støv.
- Bruk beskyttelsesbriller og en munn-/nesebeskyttelse ved alle arbeider som forårsaker støv, spon, damp eller gnister.
- Arbeid aldri mot kroppen.
- Grip aldri inn i løpende apparater.
- Påse at alle elektriske apparater er beskyttet mot væte, støv og fuktighet.
- Hold barn unna verktøyet, og oppbevar utstyret og verktøyet på et sikkert sted.
- La aldri uerfarne personer arbeide med apparatene og verktøyet uten veiledning eller oppsikt.
- Det må alltid arbeides på en målrettet og konsentrert måte.
- Hold orden på Deres arbeidsområde.
- Bruk kun originale wolcraft® -reservedeler.

Garanti

Vi gir deg 10 års garanti – fra kjøpedato – for ditt wolcraft®-produkt ved utelukkende bruk av apparatene til hobbyvirksomhet. Garantien omfatter kun skader på selve kjøpegjenstanden, og kun skader som angår material- og fabrikkasjonsfeil. Garantien omfatter ikke mangler og skader som skyldes uriktig betjening eller manglende vedlikehold. I tillegg dekker ikke garantien vanlige slitasjespor, vanlig slitasje eller mangler og skader som kunden var oppmerksom på før kjøpet.

Garantikrav kan kun behandles med riktig regning/kvittering.

Garantien som wolcraft® gir innskrenker ikke dine lovmessige rettigheter som forbruker (etter oppfylling, tilbakekalling eller reduksjon, skades- eller arbeiderstatning).

Konformitetserklæring iht. EF-maskindirektiv 2006/42/EF, vedlegg II A

Hermed erklærer firmaet wolcraft GmbH i D-56746 Kempenich, Wolff Str. 1, at dette produktet (6197000) er i samsvar med maskindirektiv 2006/42/EF.

Kempenich, 30.09.2015



Thomas Wolff

Bemyndiget person for undertegning av konformitetserklæringen og for å utarbeide de tekniske dokumentene. (Forretningsledelse; wolcraft GmbH)

Użytkowanie zgodne z przeznaczeniem

- Stół dla wyrzynarek stanowi uzupełnienie do wyrzynarki.
- Do cięcia wzdłużnego za pomocą prowadnicy wzdłużnej.
- Do wyrzynarek dostępnych w handlu o maksymalnej długości brzeszczotu 100 mm.
- Do zamocowania za pomocą 2 ścisków śrubowych do powierzchni stołu roboczego o maksymalnej grubości 60 mm

SYMBOLE I ICH ZNACZENIE



Ostrzeżenie przed ogólnym niebezpieczeństwem.



Używać maski przeciwpyłowej.



Przeczytać instrukcję / wskazówki!



Zastosuj rękawice ochronne.



Używać okularów ochronnych.



Wyciągnąć wtyczkę z gniazdka zasilającego.



Używać naszników (słuchawek) ochronnych / stoperów do uszu.

Instrukcja bezpieczeństwa pracy

- Proszę bezwzględnie przestrzegać zasad bezpieczeństwa ustalonych przez producenta.
- Urządzenia odpowiadają przepisom VDE = Związku Elektrotechników Niemieckich. Urządzenia wyprodukowane po roku 1995 muszą posiadać certyfikat CE.
- Obowiązkowo wyciągnąć wtyczkę z gniazdka sieci zasilającej:
 - przed wymianą urządzeń lub narzędzi
 - przed wymianą obrabianych przedmiotów
 - przed konserwacją lub regulacją
 - po zakończeniu pracy.
- Przed rozpoczęciem pracy sprawdzić stan techniczny urządzeń i narzędzi. Nigdy nie używać uszkodzonych i tępych narzędzi.
- Przed rozpoczęciem pracy sprawdzić prawidłowość montażu urządzenia (np. połączenia śrubowe).
- Zapewnić należyte oparcie obrabianego przedmiotu lub jego zamocowanie.
- Zapewnić w miejscu pracy należyte i pewne podłoże dla siebie i używanych urządzeń.
- Uwzględnić dane techniczne podające szybkość obrotową oraz kierunek obrotów, zawarte w instrukcjach obsługi, na opakowaniach lub urządzeniu.
- Używać narzędzia zgodnie z ich przeznaczeniem.
- Nigdy nie usuwać wyposażenia urządzeń związanego z bezpieczeństwem pracy (np. wszelkiego rodzaju osłon).
- Prz pracy nie nosić luźnej odzieży (rękawy), jak również chronić włosy przed kontaktem z maszyną (np. przez nakrycie głowy).
- W przypadku dużego nasilenia dźwięku podczas wykonywanych prac, stosować środki ochrony słuchu.
- Podczas prac powodujących wytwarzanie kurzu, wiórów, gazów oraz iskier należy zakładać okulary ochronne i maskę chroniącą drogi oddechowe.
- Uważać by kierunek pracy narzędzia nie mógł być przyczyną okaleczenia ciała.
- Proszę nie pracować w kierunku ciała.
- Nie dotykać pracujących narzędzi.
- Chronić urządzenia elektryczne przed działaniem wilgoci i kurzu.
- Uniemożliwić dzieciom kontakt z urządzeniami, narzędziami i wyposażeniem Waszego warsztatu.
- Nie pozwalać osobom niedoświadczonym na pracę urządzeniami i narzędziami bez nadzoru.
- Podczas wykonywania prac należy zachować pełną koncentrację.
- Miejsce pracy utrzymywać w należyтым porządku.
- Używać tylko oryginalne części zamienne firmy wolcraft®.

Γwarancja

Firma wolcraft® gwarantuje sprawne działanie urządzenia przez okres 10 lat od daty jego zakupu, pod warunkiem korzystania z urządzenia wyłącznie na potrzeby gospodarstwa domowego. Gwarancja obejmuje wyłącznie uszkodzenia wykazane na samym przedmiocie zakupu, które wyniknęły z wady materiałowej lub fabrycznej. Gwarancja nie obejmuje wad i szkód powstałych wskutek niewłaściwej obsługi lub nieodpowiedniej konserwacji urządzenia. Ponadto gwarancja nie obejmuje typowych oznak zużycia, jak również wad i uszkodzeń, z którymi klient był zaznajomiony w chwili dokonywania zakupu.

Dochodzenie roszczeń gwarancyjnych możliwe jest wyłącznie za przedłożeniem rachunku/dowodu zakupu.

Udzielona przez wolcraft® gwarancja nie wyłącza, nie ogranicza ani nie zawiesza uprawnień kupującego wynikających z niezgodności towaru z umową. Jeżeli towar jest niezgodny z umową, kupujący może żądać doprowadzenia go do stanu zgodnego z umową poprzez naprawę albo wymianę na nowy, a w przypadku, gdy naprawa albo wymiana są niemożliwe lub wymagają nadmiernych kosztów kupujący może żądać obniżenia ceny albo odstąpienia od umowy (zwrotu pieniędzy).

Δeklaracja zgodności wg dyrektywy maszynowej WE 2006/42/WE, Załącznik II A

Firma wolcraft GmbH w D-56746 Kempenich, Wolff Str. 1 oświadcza niniejszym, że produkt ten (6197000) spełnia wymagania dyrektywy maszynowej 2006/42/WE.

Kempenich, 30.09.2015



Thomas Wolff

Osoba upoważniona do podpisywania deklaracji zgodności i opracowania dokumentacji technicznej.
(Zarząd; wolcraft GmbH)

Προβλεπόμενη χρήση

- Ο πάγκος σέγας αποτελεί συμπληρωματικό εξάρτημα για την σέγα σας.
- Για παράλληλες κοπές με παράλληλο στοπ.
- Για κοινές σέγες με μέγιστο μήκος λεπίδας 100 mm.
- Για στερέωση με δύο σφιγκτήρες σε πάγκους εργασίας με μέγιστο πάχος πλάκας 60 mm

ΣΥΜΒΟΛΑ ΚΑΙ Η ΣΗΜΑΣΙΑ ΤΟΥΣ



Προειδοποίηση για κάθε γενικό κίνδυνο



Πρέπει να χρησιμοποιείται μάσκα προστασίας.



Διαβάστε τις οδηγίες!



Φορέστε προστατευτικά γάντια.



Πρέπει να χρησιμοποιούνται γυαλιά προστασίας.



Βγάλετε απ' την πρίζα



Πρέπει να χρησιμοποιούνται ωτοασπίδες.

ΥΠΟΔΕΙΞΕΙΣ ΑΣΦΑΛΕΙΑΣ

- Λάβετε οπωσδήποτε υπόψιν σας τις οδηγίες ασφαλείας του κατασκευαστή του μηχανήματος.
- Αυτά τα εργαλεία πρέπει να τηρούν τις προδιαγραφές VDE. Μηχανήματα έτους κατασκευής 1995 πρέπει να έχουν το σήμα CE.
- Αποσυνδεέτε το μηχάνημα από την μπρίζα:
 - πριν από το μοντάρισμα άλλων μηχανημάτων ή εργαλείων
 - πριν από εργασίες συντήρησης
 - κατά την μη χρησιμοποίησή τους
- Ελέγξτε πριν από κάθε εργασία την λειτουργικότητα των μηχανημάτων και εργαλείων. Μην εργάζεστε ποτέ με φθαρμένα ή χαλασμένα εργαλεία.
- Ελέγξτε πριν από κάθε εργασία το σωστό μοντάρισμα των προς χρήση μηχανημάτων (π.χ. σωστό σφίξιμο βιδών).
- Σταθεροποιήστε το προς επεξεργασία υλικό.
- Φροντίστε για την σταθερότητα του μηχανήματος.

- Προσέξτε κατά την διάρκεια των εργασιών την σταθερότητα των μηχανημάτων.
- Προσέξτε στα προς χρησιμοποίηση μηχανήματα και εργαλεία τις ενδείξεις για το μέγιστο/ελάχιστο αριθμό εμβολών που αναγράφονται πάνω στα προϊόντα, στην συσκευασία ή στις οδηγίες χρήσης.
- Χρησιμοποιείτε τα εργαλεία μόνο για το σκοπό που έχουν κατασκευαστεί.
- Μην απομακρύνετε υπάρχοντα μέτρα ασφαλείας
- Φροντίστε για την κατάλληλη ενδυμασία και προστατεύστε τα μαλλιά σας.
- Προστατεύστε την ακοή σας κατά την διάρκεια θορυβοδών εργασιών.
- Χρησιμοποιείτε κατά την διάρκεια εργασιών που δημιουργούν σκόνη, ρινίσματα, ατμούς ή σπινθήρες μια μάσκα προστασία, γάντια προστασίας και μάσκα αναπνοής.
- Μην ακουμπάτε τα εν λειτουργία μηχανήματα.
- Προφυλάξτε τα ηλεκτρικά μηχανήματα από υγρασία και σκόνη.
- Κρατήστε τα παιδιά μακριά από τον τόπο εργασίας σας και φυλάξτε σε σίγουρο μέρος τα μηχανήματα και εργαλεία.
- Μην επιτρέπετε σε άπειρους να χρησιμοποιούν τα μηχανήματα και εργαλεία χωρίς καθοδήγηση ή επίβλεψη.
- Εργάζεστε μεθοδικά και συγκεντρωμένα.
- Κρατήστε τον χώρο εργασίας σας σε τάξη.
- Χρησιμοποιείτε μόνον αυθεντικά ανταλλακτικά wolfcraft®.

Εγγύηση

Παρέχουμε εγγύηση 10 ετών από την ημέρα αγοράς στο προϊόν wolfcraft® που αποκτήσατε, η οποία παρέχεται για αποκλειστική χρήση DIY εφαρμογών. Η εγγύηση καλύπτει μόνο βλάβες στο είδος κατά την αγορά του, και μόνο βλάβες που προέρχονται από προβληματικό υλικό ή λανθάνουσα παραγωγή. Η εγγύηση δεν καλύπτει ελαττώματα και βλάβες που προήλθαν από λανθασμένη χρήση ή ανεπαρκή συντήρηση. Η εγγύηση δεν καλύπτει ελαττώματα και βλάβες, για τις οποίες ο χρήστης έχει προειδοποιηθεί κατά την αγορά του εξοπλισμού.

Η εγγύηση μπορεί μόνο να επιβεβαιωθεί με την προσκόμιση του τιμολογίου ή δελτίου αγοράς.

Η εγγύηση που παρέχεται από τον wolfcraft® δεν εμποδίζει σε καμία περίπτωση τα δικαιώματα του καταναλωτή (π.χ. συμφωνία, παραίτηση από συμφωνία, μείωση τιμής, αποδείξεις βλαβών ή αποζημιώσεις εξόδων).

Δήλωση Συμμόρφωσης σύμφωνα με την Ευρωπαϊκή Οδηγία Μηχανών 2006/42/EC, Παράρτημα II A

Ο οίκος wolfcraft GmbH που βρίσκεται στην οδό Wolff-Str. 1 της περιοχής D-56746 Kempenich (Γερμανίας), με το παρόν διαβεβαιώνει πως το προϊόν με κωδικό (FKS 115) συμφωνεί με την Ευρωπαϊκή Οδηγία Μηχανών 2006/42/EC. Kempenich, 28.07.2015



Thomas Wolff

Πρόσωπο με αρμοδιότητα υπογραφής της Δήλωσης συμμόρφωσης και της συλλογής των τεχνικών εγγράφων. (Διοίκηση; wolfcraft GmbH)

Kullanım Amacı

- Dekupaj testeresi tezgahı, dekupaj testerenizin ilavesidir.
- Paralel stoper ile paralel kesimler yapmak için.
- Maksimum testere demiri uzunluğu 100 mm olan standart dekupaj testerelerinde kullanılmak üzere.
- Plaka kalınlığı maksimum 60 mm olan çalışma tezgahları ve çalışma masaları 2 adet mengene ile sabitlenir.

SEMBOLLER VE ANLAMLARI



Genel tehlikeye karşı uyarı



Toza karşı koruyucu maske takınız.



Talimatı/açıklamaları okuyunuz!



Koruyucu eldiven giyiniz.



Koruma gözlüğü kullanınız.



Fişi çekiniz



Kulaklık takınız.

Emniyet Kuralları

- Torna tezgahınızı kullanırken üretici firmanın belirlediği emniyet kurallarına mutlaka dikkat ediniz.
- Bu makinaların VDE-Standartlarına uygun olması gerekir. 1995 yılından itibaren üretilen makinaların CE-mühürlü olması gerekir.
- Prensip olarak fişi çekiniz:
 - makinaları değiştirmeden önce
 - işlenen parçaları değiştirmeden önce
 - bakımdan önce
 - kullanım dışında
- Çalışmaya başlamadan önce makinaların ve takımların işlevini kontrol ediniz. Asla bozuk veya körelmiş aletlerle çalışmayınız.
- Çalışmaya başlamadan önce daima kullanılan aletlerin doğru monte edilip edilmediğini kontrol ediniz (Örneğin : civata bağlantılarını).
- İşlenen parçayı sıkıca sabitleyiniz.
- Kullanılan makinaların ve kendinizin düz bir zemin üzerinde bulunmanıza dikkat ediniz.
- Makinaları ve aletleri kullanırken, kullanma talimatnamesindeki, ürünün veya ambalajın üzerindeki min./max. strok sayısına dikkat ediniz.
- Takımları sadece kullanım amaçlarına göre kullanınız.
- Asla koruyucu düzenleri sökmeyiniz.
- İş elbisenizin (özellikle kolların) vücudunuza bitişik olmasına özen gösteriniz ve saçlarınızı koruyunuz.
- Aşırı gürültülü işlerde kulaklarınızı koruyunuz.
- Toz, çapak, talaş, duman ve kıvılcım çıkan bütün işlerde koruyucu gözlük, iş eldiveni ve maske kullanınız.
- Asla hareket halindeki makinalara dokunmayınız.
- Bütün elektrikli aletlerin nem, su ve tozdan korunmasına dikkat ediniz.
- Çocukları atelyenizden uzak tutunuz. Aletlerinizi ve takımlarınızı emniyetli yerlerde saklayınız.
- Acemi kişilerin yalnız başına alet ve takımlarınızla çalışmasına izin vermeyiniz.
- Her zaman planlı ve konsantrasyonlu çalışınız.
- Çalışma sahanızı düzenli tutunuz.
- Sadece orijinal wolfcraft® yedek parçaları kullanınız.

Garanti

Satın aldığınız wolfcraft® ürünleri için size ürünün sadece ev işlerinde kullanılması koşulu ile satın alma tarihinden itibaren 10 yıl garanti veriyoruz. Sadece satın alınan ürünün kendisinden kaynaklanan ve malzeme veya üretim hatasına bağlı olan hasarlar garanti kapsamındadır. Satın alınan ürünün usulüne uygun olmayan biçimde kullanımı veya yeterince bakımının yapılmamasından kaynaklanan kusur ve hasarlar bu garanti kapsamı dışındadır. Aynı şekilde kullanıma bağlı standart aşınma belirtileri veya genel kullanım sonucu oluşan aşınma ile müşterinin sözleşme akdedildiği an itibarı ile bildiği kusur ve hasarlar da bu garantinin kapsamı dışındadır.

Garanti ile ilgili talepler ancak fatura/ satın alma belgesinin ibrazı ile yapılabilir.

wolfcraft® tarafından sağlanan garanti yasaların size tüketici olarak sağladığı (sonradan ifa, sözleşmeden rücu veya indirim, hasar veya kullanım tazminatı gibi) haklara kısıtlama getirmez.

2006/42/AB, Ek II A numaralı AB-Makine Direktifleri uyarınca uygunluk belgesi

İş bununla Wolff Str. 1, D-56746 Kempenich adresinde bulunan wolcraft GmbH firması, bu ürünün (6197000) 2006/42/AB Makine Direktifi koşullarını yerine getirdiğini beyan eder.
Kempenich, 30.09.2015



Thomas Wolff

Uygunluk belgesini imzalamak ve teknik belgeleri düzenlemek için yetkilendirilmiş kişi.
(Şirket Yönetimi; wolcraft GmbH)

Použití ke stanovenému účelu

- Řezací stůl pro lupénkovou pilu je doplňkem vaší děrovky.
- Pro podélné řezy s podélnou zarážkou.
- Pro běžně prodávané děrovky s maximální délkou listu 100 mm.
- Pro upevnění se dvěma svorkami na pracovních a dílenských stolech s maximální tloušťkou desky stolu 60 mm.

Symboly a význam



Varování před všeobecným nebezpečím



Použijte ochrannou masku.



Číst návod/upozornění!



Noste ochranné rukavice.



Použijte ochranné brýle.



Zástrčku vytáhnout.



Použijte ochranná sluchátka.

Bezpečnostní upozornění

- Dodržujte všechna bezpečnostní opatření výrobců používaného nářadí.
- Připojená el. přístroje musí odpovídat platným normám. Tato zařízení odpojujte od sítě při každé mimopracovní manipulaci se stolem, při výměně nástrojů, obrobků, a při výpadku elektrické sítě.
- Před prací přezkoušejte provozuschopnost přístrojů a nářadí. Nepracujte s poškozeným nebo tupým nářadím.
- Před použitím zkontrolujte správnou montáž použitého nářadí (např. šroubové spoje).
- Opracované díly pevně upněte.
- Dodržujte vždy všechny pokyny k používanému nářadí a náčiní (zejména min./max. otáčky a směr točení).
- Nářadí používejte jen ke svému účelu.
- Neodstraňujte bezpečnostní kryty
- Dbejte na řádně upnutý pracovní oděv a chraňte vlasy před točivými částmi strojů.
- Chraňte svoje zdraví při práci: zejména proti prachu, napětí, páře nebo jiskření vždy použijte vhodný oděv i pracovní brýle.
- Zajistěte bezpečnost Vašich dětí: nenechávejte nářadí připojené k síti bez dozoru.
- Soustřed'te se na práci a dodržujte všeobecné bezpečnostní předpisy.
- Používejte pouze originální náhradní díly wolcraft®.

Záruka

Na zakoupený produkt wolcraft® vám poskytujeme při použití přístroje výhradně v oblasti domácích kutilských prací záruku 10 roků od data nákupu. Zárukou zahrnuje pouze škody na zakoupeném předmětu samotném a pouze takové, které se vztahují na materiálové a výrobní vady. Tato záruka nezahrnuje nedostatky a škody způsobené nesprávnou obsluhou nebo nedostatečnou údržbou. Záruka se rovněž nezahrnuje na jevy, způsobené obvyklým opotřebením či opotřebením běžným používáním a rovněž nedostatky a škody, které byly zákazníky při uzavírání smlouvy známy. Nároky na uznání záruky lze uplatnit pouze po předložení účtenky/dokladu o koupi. Firmou wolcraft® poskytnuté záruky neomezují vaše zákonná práva spotřebitele (podle plnění, odstoupení nebo snížení, náhrady škody nebo výdajů).

Prohlášení o shodě podle EU - stroje norma 2006/42/EU, příloha II A

Tímto prohlašuje firma wolcraft GmbH v D-56746 Kempenich, Wolff Str. 1, že tento produkt (6197000) odpovídá normě pro stroje 2006/42/EU.
Kempenich, 30.09.2015



Thomas Wolff

Zplnomocněná osoba k podpisu prohlášení o shodě a k sestavení technických podkladů.
(vedení společnosti; wolcraft GmbH)

Rendeltetészerű használat

- A dekopírfűrész asztal a kiszúrófűrész kiegészítője.
- Párhuzamos vágásokhoz párhuzamos ütközővel.
- Szokásos kiszúrófűrészekhez, legfeljebb 100 mm fűrészlaphosszúságig.
- Legfeljebb 60 mm lapvastagságú munkaasztalon, 2 szorítóval történő rögzítésre

JELÖLÉSEK ÉS JELENTÉSÜK



Általános veszélyre való figyelmeztetés



Viseljen porvédő maszkot!



Olvassa el az útmutatót!



Viseljen védőkesztyűt.



Viseljen védőszemüveget!



Húzza ki az elektromos csatlakozót.



Viseljen hallásvédelmi eszközt!

Biztonsági tájékoztató

- Feltétlenül vegye figyelembe a gyártó biztonsági előírásait az Ön szerszámgépre vonatkozóan.
- Ezeknek a készülékeknek meg kell felelniük a VDE előírásoknak. A készülékeken 1995 óta egy CE jelölés található.
- Húzza ki a hálózati csatlakozót
 - készülékcseré előtt
 - munkadarab csere előtt
 - karbantartási munkálatok előtt
 - ha nem használja a készüléket
- Munkakezdés előtt ellenőrizze hogy a készülék és szerszám működőképes-e. Soha ne dolgozzon sérült vagy tompa szerszámmal.
- Munkakezdés előtt mindig ellenőrizze hogy a használni kívánt készülék helyesen van-e összeszerelve (pl. csavarkapcsolatok).
- Szorítsa be erősen a megmunkálendő darabot.
- Ügyeljen arra, hogy Önnek és a használni kívánt készüléknek mindig biztonságos helye legyen.
- Vegye figyelembe az alkalmazott készülékek és szerszámok csomagolásán, vagy használati utasításán ill. a terméken magán feltüntetett min/max. fordulatszámot és forgási irányt.
- A szerszámokat csak saját célra használja.
- Soha ne távolítsa el a meglévő védő berendezést.
- Gondoskodjon arról, hogy öltözete (különösen a ruhaujjak) testhez simuló legyen és védje haját.
- Ha nagy zajt okozó készülékkel dolgozik, gondoskodjon hallásvédelemről.
- Minden olyan munkánál, amelynél por, forgács, gőz vagy szikra keletkezik, viseljen védőszemüveget és száj ill. orrvédőt.
- Soha ne nyúljon üzemből lévő készülékbe.
- Elektromos készülékeket óvja a nedvességtől és a portól.
- A gyermekeket tartsa távol műhelyétől, és őrizze készülékeit és szerszámait biztonságos helyen.
- Soha ne hagyjon tapasztalatlan személyt használati utasítás vagy felügyelet nélkül az Ön készülékeivel és szerszámaival dolgozni.

- Dolgozzon mindig tervezetten és koncentráltan.
- Munkaterületét tartsa rendben.
- Csak eredeti wolcraft® pótalkatrészeket használjon!

Garancia

A megvásárolt wolcraft® -termékre a készülékeknek kizárólag az otthoni barkácsolás területén való használata esetén a vásárlás dátumától számított 10 év garanciát biztosítunk. A garancia csak magában a vásárolt termékben bekövetkező károkra és az anyag-, és a gyártási hibákra visszavezethető károkra vonatkozik. A garancia nem vonatkozik a szakszerűtlen kezelései vagy a karbantartás hiányából eredő hiányosságokra és károkra. A garancia szintén nem vonatkozik a szokásos kopásokra, a használat által történt szokásos kopásra, valamint a vásárló által a szerződés megkötése előtt már ismert hiányosságokra és károkra.

A garanciális igények csak a számla/vásárlási bizonylat bemutatásával érvényesíthetőek.

A wolcraft® által biztosított garancia nem korlátozza az Önt, mint fogyasztót megillető törvényes jogokat (teljesítés, a vásárlástól való elállás vagy árcsökkentés, kártérítés vagy a befektetés megtérítése)

Konformitási nyilatkozat a 2006/42/EK gépekre vonatkozó EU irányelv II.

A melléklete szerint.

A wolcraft GmbH (D-56746 Kempenich Wolfstrasse 1.) nyilatkozik, hogy ez a termék (6197000) az EU 2006/42/EK gépekre vonatkozó irányelvének megfelel.

Kempenich, 30.09.2015

Thomas Wolff

A Megfelelésegi nyilatkozat aláírására és a Műszaki dokumentáció összeállítására felhatalmazott személy.
(Cégvezetés; wolcraft GmbH)

Utilizarea corespunzătoare

- Masa pentru ferăstrău pendular este o completare pentru ferăstrăul dvs. pendular.
- Pentru tăieturi paralele cu opritor paralel.
- Pentru ferăstraie pendulare din comerț, cu o lungime maximă a pânzei de 100 mm.
- Pentru fixare cu 2 menghine pe bancuri și mese de lucru cu grosimea maximă a plăcii de 60 mm.

SIMBOLURI ȘI TERMENI



Atenționări generale de risc



Folosiți masca pentru praf.



Citiți cu atenție instrucțiunile/avertizările!



Purtați mănuși de protecție.



Folosiți ochelari de protecție.



Deconectați alimentarea.



Folosiți protecții antifonice.

Instrucțiuni de utilizare

- Respectați neapărat instrucțiunile de securitate ale producătorului,utilajului de acționare.
- Aceste utilaje trebuie să corespundă prevederilor normelor VDE. Cele produse după anul 1995 trebuie să poarte simbolul CE.
- Scoateți întotdeauna cablul de alimentare de la rețea:
 - înainte de înlocuirea utilajului
 - înainte de înlocuirea pieselor
 - înainte de operațiunea de întreținere
 - când nu lucrați
- Înainte de începerea lucrului,verificați funcționarea utilajelor și sculelor. Nu lucrați niciodată cu scule deficitare sau tocite.

- Înainte de începerea lucrului, verificați întotdeauna montajul corect al utilajelor folosite (ex.îmbinările filetate).
- Fixați bine piesa prelucrată.
- Urmăriți ca întotdeauna,Dumneavoastră și utilajele folosite să aveți o poziție stabilă.
- Verificați pe produsul folosit, pe ambalaj sau în instrucțiunile de folosință datele despre turația minimă/maximă și sensul de rotație.
- Folosiți sculele întotdeauna numai în scopul pentru care sunt produse.
- Nu îndepărtați niciodată dispozitivele de protecție existente.
- Purtați întotdeauna îmbrăcăminte de lucru lipită de corp (mai ales mânecile) și protejați-vă părul.
- În cursul lucrărilor ce produc mult zgomot,protejați-vă auzul.
- În cursul lucrărilor la care se degajă praf, șpan,vapori sau scântei, purtați ochelari de protecție și o protecție pentru gură si nas.
- Nu introduceți niciodată mâinile în raza de acțiune a sculelor în funcțiune.
- Urmăriți ca toate sculele acționate electric să fie ferite de apă,praf sau umezeală.
- Feriți sculele de accesul copiilor și păstrați-le într-un loc sigur.
- Nu lăsați niciodată persoane neexperimentate să lucreze nesupravegheat cu sculele și unelte Dumneavoastră.
- Lucrați întotdeauna organizat și atent.
- Mențineți ordine la locul de muncă.
- Folosiți numai piese de schimb wolcraft® originale.

Garanție

Pentru produsul wolcraft® achiziționat vă acordăm 10 ani garanție de la data cumpărării pentru utilizarea exclusivă a acestuia în micile gospodării. Garanția acoperă numai viciile produsul achiziționat și defectele de material și de fabricație. Această garanție nu acoperă defectele sau deteriorările cauzate de utilizarea necorespunzătoare sau de întreținerea necorespunzătoare. De asemenea, garanția nu acoperă uzura și utilizarea normală precum și defectele și daunele cunoscute de client la momentul încheierii contractului. Pretențiile de garanție pot fi revendicate doar în baza facturii/dovezii de cumpărare. Garanția oferită de către wolcraft® nu restrânge drepturile dvs. statutare de consumator (după îndeplinire, reziliere sau reducere, despăgubiri sau compensații).

Declarație de conformitate conform normelor EG - referitor la directiva privind segmentul mașini-unelte 2006/42, anexa II A.

Prin prezenta, firma wolcraft GmbH din D-56746 Kempenich, str. Wolff nr.1 dovedește că acest produs (6197000) este conform cu directivei EG din 2006/42 privind segmentul mașini-unelte. Kempenich, 30.09.2015



Thomas Wolff

Persoana autorizata sa semneze Declaratia de Conformitate sis a proceseze documentatia tehnica. (Conducerea; wolcraft GmbH)

Употреба по предназначение

- Масата за вертикален трион е допълнение към вертикалния трион.
- За успоредни срезове с успореден ограничител.
- За стандартни вертикални триони с максимална дължина на режещата лента 100 mm.
- За закрепване с 2 стяги към работни маси с максимална дебелина на плота 60 mm.

СИМВОЛИ И ЗНАЧЕНИЕ



Предупреждение за обща опасност



Носете противи прахова маска.



Прочетете инструкциите/указанията!



Носете предпазни ръкавици.



Носете предпазни очила!



Извадете щекера.



Носете антифони.

Мерки за безопасност

- Задължително спазвайте изискванията за безопасност от производителя.
- тези уреди трябва да отговарят на VDE Директивите. Уреди произведени след 1995 трябва да имат CE - маркировка.
- Изключвайте кабела от мрежата:
 - преди подмяна на уреда
 - преди смяна на части
 - преди ремонтни работи
 - при неупотреба
- Преди работа проверете изправността на масата и инструментите. Никога не работете с повредени уреди.
- Преди работа винаги проверявайте за правилен монтаж на използваните уреди (напр. винтовете сглобки).
- Частта която ще обработвате трябва да бъде здраво закрепена.
- Внимавайте при работа трябва вие самите и използваните уреди да стоите стабилно.
- Съблюдавайте при използваните уреди и съоръжения посочените върху продукта, опаковката или упътването данни за Min.-/Max.-въртежен момент и посока на завъртане .
- Използвайте уредите и съоръженията само по предназначение.
- Не отстранявайте наличните предпазни елементи.
- Погрижете се облеклото ви да е плътно прилепнало (особено ръкавите) и приберете косите си.
- Използвайте предпазители за слуха при работа, предизвикваща висок шум.
- Носете предпазни очила и предпазна маска в случаите когато има прах, стърготини, изпарения или искри.
- Не работете с уредите когато сте в движение.
- Всички електрически уреди трябва да са предпазени от намокряне, влага и прах .
- Не допускайте деца до вашата работилница и съхранявайте уредите и съоръженията на безопасно място.
- Не допускайте неопитни лица без инструкция или без наблюдение да работят с вашите инструменти и съоръжения.
- Работете винаги по предварителен план и концентрирано.
- Поддържайте работното си място подредено.
- Използвайте само оригинални wolcraft® -резервни части.

Гаранция

За закупуения продукт на wolcraft® ние Ви даваме гаранция от 10 години, считано от датата на закупуване, при условие, че уредът се използва само за непрофесионална употреба. Гаранцията обхваща само вреди по самия предмет на покупката, и то само такива, които се основават на некачествени материали или некачествено производство. Тази гаранция не обхваща недостатъци или вреди, възникнали поради ненадлежно обслужване или липса на поддръжка. Гаранцията не обхваща също и обичайно възникващото износване на материала и обичайното при използване износване, както и недостатъци и вреди, които са били известни на клиента при сключването на договора.

Гаранционни претенции могат да бъдат повдигнати само при представяне на фактура/документ за покупка. Предоставяната от wolcraft® гаранция не ограничава Вашите законни права като потребител (право на иск за изпълнение, разваляне или отбив, обезщетение за вреди или разноски).

Декларация за съответствие по Директива на Европейския съюз 2006/42/ЕО, Приложение IIА

С настоящето Фирма Волфкрафт ГмбХ / Германия - 56746 Кемпених, Волф Щрасе 1, гарантира че продукт (6197000) отговаря на изискванията по Директива 2006/42/ЕО.

Кемпених, 30.09.2015



Thomas Wolff

Лице, упълномощено да подпише декларацията за съответствие и да състави техническата документация.
(Управителен съвет; Волфкрафт ГмбХ)

Namjenska upotreba

- Stol za ubodnu pilu predstavlja dodatak vašoj ubodnoj pili.
- Za paralelne rezove s paralelnim graničnikom.
- Za obične ubodne pile s listom pile maksimalne duljine od 100 mm.
- Za pričvršćivanje dvjema stegama na radioničkim i radnim stolovima s pločom maksimalne debljine do 60 mm

SIMBOLI I ZNAČENJA



Upozorenje na opću opasnost



Nosite zaštitnu masku protiv prašine.



Pročitajte upute/napomene!



Nosite zaštitne rukavice.



Nosite zaštitne naočale.



Izvcite mrežni utikač



Nosite sredstva za zaštitu sluha.

Sigurnosne napomene

- Obvezno se pridržavajte sigurnosnih propisa proizvođača Vašeg pogonskog uređaja.
- Ovak uređaj mora odgovarati VDE-smjernicama. Uređaji od godine proizvodnje 1995 moraju imati CE-oznaku.
- Potpuno izvcite mrežni utikač:
 - prije zamjene uređaja
 - prije zamjene izratka
 - prije radova na održavanju
 - u slučaju nekorištenja uređaja
- Prije početka rada provjerite funkcionalnost uređaja i alata. Nikada ne radite s oštećenim ili tupim alatom.
- Prije početka rada uvijek provjerite ispravnost montaže korištenog uređaja (primjerice vijčana spojišta).
- Čvrsto pritegnite predmet obrade.
- Pri tome pazite, da Vi sami i korišteni uređaj uvijek imate siguran položaj.
- Kod korištenog uređaja i alata pridržavajte se podataka o min./max. broju okretaja i smjeru vrtnje navedenih na proizvodu, ambalaži, ili u uputama za uporabu.
- Alate koristite samo u svrhu za koju su namijenjeni.
- Nikada ne uklanjajte postojeće zaštitne naprave.
- Pobrinite se da radna odjeća bude uska (posebno rukavi) i zašтите kosu.
- Pri radu s velikom bukom nosite sredstva za zaštitu sluha.
- Kod svih radova pri kojima nastaje prašina, strugotine, para ili iskrenje, nosite zaštitne naočale i zaštitu za usta/nos.
- Nikada ne hvatajte uređaj u pogonu.
- Pazite da su svi električni uređaji zaštićeni od kiše, prašine i vlage.
- Djecu držite podalje od Vaše radionice i pohranite Vaše uređaje na sigurno mjesto.
- Nikada ne dopustite neiskusnima rad s Vašim uređajima i alatima bez upućivanja ili nadzora.
- Uvijek radite potpuno planski i koncentrirano.
- Održavajte urednim Vaše radno područje.
- Koristite samo originalne wolcraft® -nadomjesne dijelove.

Jamstvo

Na kupljeni wolcraft® -proizvod pružamo Vam jamstvo 10 godina od datuma kupnje kod korištenja uređaja isključivo u domaćinstvu. Jamstvo obuhvaća samo štete na predmetu kupnje i samo one štete koje su nastale zbog grešaka u materijalu i proizvodnji. Ovo jamstvo ne obuhvaća nedostatke i štete, koje su nastale zbog nestručnog rukovanja ili nedostajućeg održavanja. Jamstvo također ne obuhvaća uobičajene pojave istrošenosti i standardnog trošenja kao i nedostatke i štete, koji su poznati kupcu kod zaključenja ugovora.

Prava iz jamstva se mogu ostvariti samo uz predočenje računa/potvrde o kupnji.

Jamstvo wolcraft® -a ne ograničava Vaša zakonska potrošačka prava (za ispunjenje, povrat ili smanjenje, naknadu štete ili troška).

Izjava o usklađenosti temeljem direktive 2006/42/EC za strojeve, Dodatak II A

wolcraft GmbH u D-56746 Kempenich, Wolff-Str. 1, ovime izjavljuje da je deklarirani proizvod (6197000) usklađen sa direktivom 2006/42/EC za strojeve.

Kempenich, 30.09.2015



Thomas Wolff

Ovlaštena osoba za potpisivanje izjave o sukladnosti i za sastavljanje tehničkih podloga.

(Menadžment; wolcraft GmbH)

Целевое применение

- Стол для пиления электролобзиком является дополнением к вашему электролобзику.
- Для параллельных распилов с параллельным упором.
- Для стандартных электролобзиков с максимальной длиной полотна 100 мм.
- Для крепления с помощью 2 струбцин на рабочем столе и верстаке с максимальной толщиной рабочей поверхности 60 мм.

Символы и их значение



Предупреждение о возможной опасности



Необходимо использовать противопылевую маску



Читать инструкцию/указания



Носите защитные перчатки.



Необходимо использовать защитные очки



Отключение сетевого штекера



Необходимо использовать защиту слуха

Рекомендации по технике безопасности

- Обязательно следуйте технике безопасности предусмотренной для вашего инструмента
- Эти приборы должны соответствовать стандартам союза немецких электротехников и с 1995 должны быть маркированы значком CE.
- Всегда отключайте электроприборы от сети:
 - при замене электроинструмента
 - при замене заготовок
 - во время технического обслуживания
 - если инструмент не эксплуатируется Вами
- Проверяйте перед использованием инструмента его функционирование. Не используйте поврежденный инструмент или инструмент с тупыми полотнами.
- Проверяйте перед использованием правильность сборки используемых инструментов.
- Крепко зажмите обрабатываемую деталь.
- Всегда занимайте устойчивое положение.
- Обращайте внимание на указанные на упаковке или в инструкции по эксплуатации технические характеристики инструмента.

- Всегда используйте инструмент только по прямому назначению.
- Удалите упаковку.
- Рекомендуется облегающая одежда, в особенности рукава. Защитите также волосы.
- Рекомендуется использование средств защиты слуха.
- Рекомендуется использование защитных очков для глаз (пыль, стружка итд.) и защиты органов дыхания.
- Никогда не берите работающие приборы.
- Предохраняйте электроинструменты от влаги и пыли.
- Храните электроинструмент в недоступном для детей месте.
- Не допускайте посторонних к работе с инструментом без присмотра.
- Не отвлекайтесь во время работы.
- Поддерживайте порядок на своем рабочем месте.
- Используйте только оригинальные запчасти фирмы wolcraft®.

Гарантия

Срок гарантии на приобретенный Вами продукт wolcraft® составляет 10 лет со дня покупки при условии его эксплуатации исключительно в бытовых целях. Гарантия распространяется только на недостатки самого предмета покупки, вызванные дефектами материала и производства. Гарантия не действует в отношении дефектов и недостатков, возникших вследствие неправильной эксплуатации или ненадлежащего технического обслуживания продукта. Кроме этого, гарантия не распространяется на обычный износ, а также на дефекты и недостатки, известные покупателю при заключении договора купли-продажи.

Гарантийные требования могут предъявляться исключительно при наличии счета/кассового чека.

Гарантия, предоставляемая wolcraft®, не ограничивает Ваши законные права потребителя (право требовать выполнения договора, право на односторонний отказ от выполнения договора, право требовать снижения покупной цены вследствие обнаруженных недостатков, право требовать возмещения ущерба или затрат).

Заявление о соответствии товара по EG - директиве о машинах 2006/42/Европейского сообщества, приложение II А.

Настоящим фирма wolcraft GmbH в D-56746 Kempenich, Wolff Str. 1, Германия, заявляет, что этот продукт (6197000) отвечает директиве 2006/42/Европейского сообщества.

Кемпених, 30.09.2015



Thomas Wolff

Уполномоченное лицо для подписания документов соответствия и составления технической документации.
(руководство фирмой; wolcraft GmbH)





DE NL GB

wolcraft® GmbH

Wolff-Straße 1
56746 Kempenich
GERMANY

DE

Service-Hotline:

00 49 (0) 2655 51 280
Fax: 00 49 (0) 2655 502 080
technical.Service@wod.wolcraft.com

NL

Tel.: 00 49 (0) 2655 51 324
Fax: 00 49 (0) 2655 502 324
customernl@wolcraft.com

DE FR GB NL IT

wolcraft® GmbH

Hauffgasse 3-5
1110 Wien
Tel. 00 43 (1) 7 48 08 08-0
Fax 00 43 (1) 7 48 08 08-11
Kundendienst@wolcraft.com

FR GB NL

wolcraft® s.a.r.l.

1 rue d'Aurion
F-93 118 Rosny sous Bois Cedex

FR

Téléphone 00 33 (0) 1 48 12 29 30
Téléfax 00 33 (0) 1 48 12 15 40
customerservicefrance@wolcraft.com

DE NL

Tel.: 0033 148 12 29 43
Fax: 0033 148 12 15 46
customerbelux@wolcraft.com

GB

m&b AG Verkaufssupport

Bahnhofstraße 25
Postfach
CH-5647 Oberrüti
Tel. 00 41-41-7 41 77 66
Fax 00 41-41-7 41 65 20
mail@verkaufssupport.ch

CZ GB

ELNAS s.r.o.

Oblekovic 394
CZ-67181 Znojmo
Tel. 00 420-515-22 01 26
Fax 00 420-515-24 43 47
info@elnas.cz

IT

wolcraft® srl.

Casella Postale 159
Via San Francesco (Centro le Piazze)
22066 Mariano Comense (Co)
Tel. 00 39-31-750 900
Fax 00 39-31-750 881
servizioclienti@wolcraft.com

SE NL

Tel.: 00 43 (1) 7 48 08 08-0
00 49 (0) 2655 - 51 491
Fax: 00 49 (0) 2655 - 502 491
technical.Service@wod.wolcraft.com
Kundendienst@woaut.wolcraft.com

GB

Göran Furuskär

Saavikatu 1A
FI-20780 Kaarina
Tel. + 358 (0)2 2431230
Fax + 358 (0)2 2425811

GB

Tyskland:

wolcraft® GmbH

Wolff-Straße 1
D-56746 Kempenich
Tel. 00 49 - 26 55 51 0
Fax 00 49 - 26 55 51 180
e-mail: customerservice@wolcraft.com
(correspondence in English)
Kontakt Danmark:
Tlf.: +45 7025 1082
Fax: +45 7025 1083
email: info-dk@wolcraft.com

DE

wolcraft® España S.L.

Unipersonal
C/ Alcalde Ángel Arroyo Nº 10, 2º, oficina 3
28904 Getafe (Madrid)
Teléfono 00 34-902 197 119
Fax 00 34-902 197 120
Atencioncliente@woe.wolcraft.com

NL

Dinocoop Kft.

Radványi utca 24
1118 Budapest XI.
Telefon: 0036-1-319-3064
Telefax: 0036-1-319-3066
dinocoop@dinocoop.hu

FR

Aquemofer - Imp. Exp., Lda.

Estrada Nacional nº. 10 Km 107,08
Porto Alto
2135-407 SAMORA CORREIA
Tel.: + 351 263 659 290
Fax.: + 351 263 659 299
bricolage@aquemofer.pt

NL GB IT DE ESP FR

P.H.U. "ADA"

Tomasz Drazkiewicz
ul. Gorkiego 61/9
92-519 Łódź
Telefon: 0048-42-6727481
Telefax: 0048-42-6725491
adawoc@eta.pl

NL

Craftools Ltd.

12 Bayit Va Gan Str.
IL - 59417 Bat Yam
Israel
Goldman@ledico.com

GB CY

Mavrofidopoulos S.A

Technical and Commercial Company
12, Papastratou & Asklipiou, Str.
185 45 Piraeus
Telefon: 0030-2104136155
Telefax: 0030-2104137692
info@mavrofidopoulos.gr

GB

Manal d.o.o.

Velimira Skorpika 1 a
10090 Zagreb
Telefon: 00385-1-3466400
Telefax: 00385-1-3466412
manal@manal.hr

GB DE

Steinel Distribution s.r.l.

Parc Industrial Metrom Str. Carpaților nr. 60
RO - 500269 Brasov
Telefon: +40 (0) 268 530 000
Telefax: +40 (0) 268 531 111
info@steinel.ro

GB

SLAV GmbH

Tzar Osvoboditel 331
9000 Varna
Telefon: 00 359 - 52 - 739072
Telefax: 00 359 - 52 - 739073
office@wolcraft.bg

GB NL

Mi-lumen d.o.o.

Dositejeva 176
36000 Kraljevo
Telefon: 00381-36-231081
Telefax: 00381-36-312867
milumen@tron-inter.net

GB

ELG Sh.p.k.

Frigoriferi Metalik
Rr. Siri Kora
4000 Tirana
Telefon: 00355 4 250125
Telefax: 00355 4 259501
info@extra.al

GB

Centroinstrument

12351 Moskau
Molodogwardeskaja Ul. 61
Tel.: (495) 730-80-70
Fax: (495) 730-80-75

Centroinstrument-Ural

454036 Tscheljabinsk
Pervomaiskaja Ul. 1-a
Tel.: (351) 245-04-85, 86

wolcraft® GmbH
Wolff-Str. 1
D-56746 Kempenich
Germany
www.wolcraft.com

116316197 / 09.15