

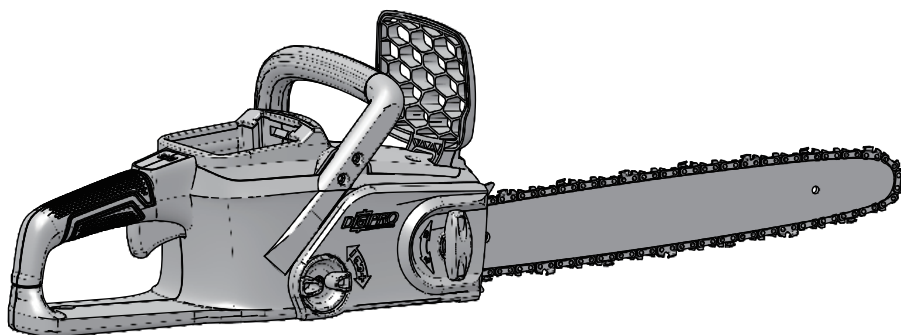
greenworks®

GD40CS40

DE

KETTENSÄGE

BEDIENUNGSANWEISUNG



CSF401

Übersetzung der Originalanweisungen

CE

1	Beschreibung.....	2	10	Montage.....	6
1.1	Überblick.....	2	10.1	Maschine auspacken.....	6
2	Einleitung.....	2	10.2	Führungsschiene und Kette montieren.....	7
2.1	Bestimmungsgemäßer Gebrauch.....	2	10.3	Akkupack einsetzen.....	7
2.2	Restrisiken.....	2	10.4	Akkupack entfernen.....	7
3	Allgemeine		11	Bedienung.....	7
	Sicherheitshinweise für		11.1	Überprüfung der Kettenschmierung.....	7
	Elektrowerkzeuge.....	3	11.2	Die Maschine halten.....	7
3.1	Arbeitsplatzsicherheit.....	3	11.3	Maschine starten.....	8
3.2	Elektrische Sicherheit.....	3	11.4	Maschine anhalten.....	8
3.3	Persönliche Sicherheit.....	3	11.5	Kettenbremse betätigen.....	8
3.4	Gebrauch und Pflege von		11.6	Einen Baum fällen.....	8
	Elektrowerkzeugen.....	3	11.7	Baum entasten.....	8
3.5	Gebrauch und Pflege von		11.8	Einen Stamm ablängen.....	9
	Akkuwerkzeugen.....	4	12	Wartung und Instandhaltung.....	9
3.6	Service.....	4	12.1	Einstellen der Kettenspannung.....	9
4	Sicherheitshinweise für		12.2	Schärfen der Schneiden.....	9
	Kettensägen.....	4	12.3	Wartung der Führungsschiene.....	10
5	Rückschläge durch den		12.4	Zugabe von Schienen- und	
	Bediener vorbeugen.....	5		Kettenschmiermittel.....	10
6	Zusätzliche Warnhinweise.....	5	13	Transport und Lagerung.....	10
7	Symbole auf dem Produkt.....	5	14	Fehlerbehebung.....	11
8	Risikopegel.....	6	15	Technische Daten.....	12
9	Recycling.....	6	16	Garantie.....	13
			17	EG-Konformitätserklärung.....	13

1 BESCHREIBUNG

1.1 ÜBERBLICK

Abbildung 1-22

- 1 Führungsschienenabdeckung
- 2 Frontgriffschutz / Kettenbremse
- 3 Frontgriff
- 4 Ein/Aus-Schalter
- 5 Sperrtaste
- 6 Auslöser
- 7 Ölanzeige
- 8 Öltankdeckel
- 9 Sägekette
- 10 Führungsschiene
- 11 Hinterer Griff
- 12 Spike-Stoßfänger
- 13 Kettenspannknauf
- 14 Kettenabdeckung
- 15 Kettenabdeckungsknauf
- 16 Bolzen für Sägekettenspannung
- 17 Kettenrad
- 18 Schienenführung
- 19 Ölaustritt
- 20 Schienennut
- 21 Kettenantriebsglieder
- 22 Schneiden
- 23 Fällrichtung
- 24 Gefahrenzone
- 25 Fluchtweg
- 26 Fallrichtung
- 27 Kerbe
- 28 Fallkerbe
- 29 Bruchleiste
- 30 Entastung
- 31 Arbeiten Sie auf dem Boden, lassen Sie dabei die unteren Äste als Stütze stehen, bis der Stamm geschnitten wird
- 32 Baumstamm liegt über die gesamte Länge auf
- 33 Schneiden von oben (Sägen von oben) vermeiden Sie das Schneiden von Erde
- 34 Baumstamm liegt an einem Ende auf
- 35 Sägen von unten
- 36 Sägen von oben
- 37 Baumstamm liegt an beiden Ende auf
- 38 Ablängen eines Baumstammes
- 39 Stehen Sie beim Schneiden auf der Bergseite, da der Stamm abrollen kann

2 EINLEITUNG

Ihr Produkt wurde nach hohen Qualitätsstandards für Zuverlässigkeit, einfache Bedienung und Bediener-sicherheit entwickelt und hergestellt. Bei richtiger Pflege erhalten Sie jahrelang robuste, störungsfreie Leistung.

2.1 BESTIMMUNGSGEMÄSSER GEBRAUCH

Diese Kettensäge ist zum Schneiden von Ästen, Stämmen und Balken mit einem durch die Schnittlänge der Führungsschiene bestimmten Durchmesser bestimmt. Sie ist nur zum Schneiden von Holz bestimmt.

Sie ist nur für den Gebrauch im Freien und für den Hausgebrauch durch Erwachsene bestimmt.

Verwenden Sie die Kettensäge nicht für andere als die oben genannten Zwecke.

Diese Kettensäge darf nicht für professionelle Baumpflege verwendet werden. Sie darf nicht von Kindern oder Personen benutzt werden, die keine angemessene persönliche Schutzausrüstung und -kleidung tragen.

2.2 RESTRISIKEN

Auch bei bestimmungsgemäßer Verwendung des Elektrowerkzeugs bestehen Risiken, die nicht ausgeschlossen werden kann.

Je nach Typ und Bauart des Elektrowerkzeugs können folgende Gefahrenquellen auftreten:

- Kontakt mit freiliegenden Sägezähnen der Sägekette (Schnittgefahr).
- Eingriff in die rotierende Sägekette (Schnittgefahr).
- Unvorhergesehene, abrupte Bewegung der Führungsschiene (Schnittgefahr).
- Ausgeschleuderte Teile aus der Sägekette (Schnittgefahr/Schnittgefahr durch Splitter).
- Ausgeschleuderte Teile des zu bearbeitenden Gegenstands.
- Einatmen von Partikeln des zu bearbeitenden Gegenstands.
- Hautkontakt mit dem Treibstoff.
- Gehörverlust, wenn während der Arbeit kein Gehörschutz verwendet wird.

3 ALLGEMEINE SICHERHEITSHINWEISE FÜR ELEKTROWERKZEUGE

▲ WARNUNG

Lesen Sie alle Sicherheitshinweise und alle Anweisungen. Die Nichtbeachtung der Sicherheitshinweise und Anweisungen kann zu Stromschlag, Feuer und/oder schweren Verletzungen führen.

Bewahren Sie alle Sicherheitshinweise und Anweisungen zur späteren Verwendung auf.

Der Begriff "Elektrowerkzeug" in den Sicherheitshinweisen bezieht sich auf Ihr akkubetriebenes (kabelloses) Elektrowerkzeug.

3.1 ARBEITSPLATZSICHERHEIT

- **Arbeitsbereich sauber halten und gut ausleuchten.** Unübersichtliche oder dunkle Bereiche führen leicht zu Unfällen.
- **Betreiben Sie Elektrowerkzeuge nicht in explosionsgefährdeten Bereichen, z.B. in Gegenwart von entflammaren Flüssigkeiten, Gasen oder Stäuben.** Elektrowerkzeuge erzeugen Funken, die Staub oder Rauch entzünden können.
- **Halten Sie Kinder und umstehende Personen fern, wenn Sie ein Elektrowerkzeug bedienen.** Ablenkungen können dazu führen, dass Sie die Kontrolle verlieren.

3.2 ELEKTRISCHE SICHERHEIT

- **Elektrowerkzeuge nicht Regen oder Nässe aussetzen.** Das Eindringen von Wasser in ein Elektrowerkzeug erhöht das Risiko eines Stromschlags.

3.3 PERSÖNLICHE SICHERHEIT

- **Bleiben Sie wachsam, beobachten Sie, was Sie tun, und nutzen Sie den gesunden Menschenverstand bei der Bedienung eines Elektrowerkzeugs.** Verwenden Sie kein Elektrowerkzeug, wenn Sie müde sind oder unter dem Einfluss von Drogen, Alkohol oder Medikamenten stehen. Unachtsamkeit bei der Bedienung von Elektrowerkzeugen kann zu schweren Personenschäden führen.
- **Persönliche Schutzausrüstung verwenden.** Tragen Sie immer einen Augenschutz. Schutzausrüstung wie Staubmaske, rutschfeste Sicherheitsschuhe, Schutzhelm oder Gehörschutz reduzieren bei bestimmungsgemäßem Gebrauch Personenschäden.
- **Verhindern Sie unbeabsichtigtes Starten.** Vergewissern Sie sich, dass sich der Schalter in der Aus-Stellung befindet, bevor Sie das Gerät an die

Stromquelle und/oder den Akkupack anschließen und wenn Sie es aufnehmen oder tragen. Das Tragen von Elektrowerkzeugen mit dem Finger auf dem Schalter oder das Einschalten von Elektrowerkzeugen führt leicht zu Unfällen.

- **Entfernen Sie vor dem Einschalten des Elektrowerkzeugs jeden Einstellschlüssel oder Schraubenschlüssel.** Ein Schraubenschlüssel oder ein Schlüssel, der an einem rotierenden Teil des Elektrowerkzeugs angebracht ist, kann zu Verletzungen führen.
- **Elektrowerkzeug nicht zu weit vom Körper entfernt verwenden.** Achten Sie stets auf einen guten Stand und die richtige Körperbalance. Dies ermöglicht eine bessere Kontrolle des Elektrowerkzeugs in unerwarteten Situationen.
- **Ziehen Sie entsprechende Kleidung an.** Tragen Sie keine lose Kleidung oder Schmuck. Halten Sie Haare, Kleidung und Handschuhe von beweglichen Teilen fern. Lose Kleidung, Schmuck oder lange Haare können sich in beweglichen Teilen verfangen.
- **Sind Geräte für den Anschluss von Staubabsaugungs- und Auffangvorrichtungen vorgesehen, so sind diese anzuschließen und ordnungsgemäß zu verwenden.** Die Verwendung von Ausrüstungen zur Staubabsaugung kann staubbedingte Gefahren reduzieren.

3.4 GEBRAUCH UND PFLEGE VON ELEKTROWERKZEUGEN

- **Wenden Sie niemals Gewalt an.** Verwenden Sie das richtige Elektrowerkzeug für Ihre Anwendung. Das richtige Elektrowerkzeug erledigt die Arbeit besser und sicherer und in der Geschwindigkeit, für die es entwickelt wurde.
- **Verwenden Sie das Elektrowerkzeug nicht, wenn der Ein-/Aus-Schalter nicht funktioniert.** Jedes Elektrowerkzeug, das nicht über den Schalter bedient werden kann, ist gefährlich und muss repariert werden.
- **Trennen Sie den Stecker von der Stromquelle und/oder den Akkupack vom Elektrowerkzeug, bevor Sie Einstellungen vornehmen, Zubehörteile austauschen oder Elektrowerkzeuge aufbewahren.** Solche vorbeugenden Sicherheitsmaßnahmen verringern das Risiko, dass das Elektrowerkzeug versehentlich gestartet wird.
- **Bewahren Sie ungenutzte Elektrowerkzeuge außerhalb der Reichweite von Kindern auf und lassen Sie Personen, die mit dem Elektrowerkzeug oder dieser Anleitung nicht vertraut sind, das Elektrowerkzeug nicht bedienen.** Elektrowerkzeuge sind in den Händen ungeschulter Anwender gefährlich.
- **Pflegen Sie die Elektrowerkzeuge.** Überprüfen Sie Ausrichtung und freie Beweglichkeit aller beweglichen Teile; prüfen Sie das Gerät auf Teilebruch und auf alle anderen Bedingungen, die

den Betrieb des Elektrowerkzeugs beeinträchtigen könnten. Bei Beschädigung des Elektrowerkzeug vor Gebrauch reparieren lassen. *Viele Unfälle werden durch schlecht gewartete Elektrowerkzeuge verursacht.*

- **Schneidwerkzeuge scharf und sauber halten.** *Richtig gewartete Schneidwerkzeuge mit scharfen Schneidkanten klemmen weniger und sind einfacher zu bedienen.*
- **Verwenden Sie das Elektrowerkzeug, Zubehör und Werkzeugbits usw. gemäß dieser Anleitung unter Berücksichtigung der Arbeitsbedingungen und der auszuführenden Arbeiten.** *Die Verwendung des Elektrowerkzeugs für andere als die vorgesehenen Arbeiten kann zu gefährlichen Situationen führen.*

3.5 GEBRAUCH UND PFLEGE VON AKKUWERKZEUGEN

- **Nur mit dem vom Hersteller angegebenen Ladegerät aufladen.** *Ein Ladegerät, das für einen Akkupacktyp geeignet ist, kann bei Verwendung mit einem anderen Akkupack eine Brandgefahr darstellen.*
- **Verwenden Sie Elektrowerkzeuge nur mit speziell dafür vorgesehenen Akkupacks.** *Die Verwendung anderer Akkupacks kann zu Verletzungs- und Brandgefahr führen.*
- **Wenn der Akkupack nicht verwendet wird, halten Sie ihn von anderen Metallgegenständen wie Büroklammern, Münzen, Schlüsseln, Nägeln, Schrauben oder anderen kleinen Metallgegenständen fern, die eine Verbindung von einem Pol zum anderen herstellen können.** *Ein Kurzschluss der Batteriepole kann zu Verbrennungen oder Feuer führen.*
- **Unter missbräuchlichen Bedingungen kann Flüssigkeit aus der Batterie austreten; Kontakt vermeiden.** Bei versehentlichem Kontakt mit viel Wasser und Seife spülen. Wenn Flüssigkeit mit den Augen in Kontakt kommt, sofort einen Arzt aufsuchen. *Aus der Batterie austretende Flüssigkeit kann zu Reizungen oder Verbrennungen führen.*

3.6 SERVICE

- **Lassen Sie Ihr Elektrowerkzeug von einer qualifizierten Fachkraft mit baugleichen Ersatzteilen warten.** *Dadurch wird die Sicherheit des Elektrowerkzeugs gewährleistet.*

4 SICHERHEITSHINWEISE FÜR KETTENSÄGEN

- **Halten Sie alle Körperteile von der Sägekette fern, wenn die Kettensäge in Betrieb ist.** *Bevor Sie die Kettensäge starten, vergewissern Sie sich, dass die Sägekette mit nichts in Berührung kommt.* *Ein Moment der Unachtsamkeit beim Betrieb von*

Kettensägen kann dazu führen, dass sich Ihre Kleidung oder Ihr Körper in der Sägekette verfangt.

- **Halten Sie das Elektrowerkzeug nur an isolierten Griffflächen fest, da die Sägekette mit verdeckt liegenden elektrischen Leitungen in Berührung kommen kann.** *Sägeketten, die einen "unter Spannung stehenden" Draht berühren, können freiliegende Metallteile des Elektrowerkzeugs "unter Spannung" setzen und dem Bediener einen Stromschlag versetzen.*
- **Halten Sie die Kettensäge immer mit der rechten Hand am hinteren Griff und mit der linken Hand am Frontgriff.** *Das Halten der Kettensäge mit umgekehrter Anordnung der Hände erhöht das Risiko von Verletzungen und sollte niemals durchgeführt werden.*
- **Schutzbrille und Gehörschutz tragen. Weitere Schutzausrüstung für Kopf, Hände, Beine und Füße wird empfohlen.** *Angemessene Schutzkleidung reduziert Verletzungen durch herumfliegende Fremdkörper oder versehentlichen Kontakt mit der Sägekette.*
- **Betreiben Sie Kettensägen nicht in Bäumen.** *Der Betrieb einer Kettensäge in einem Baum kann zu Verletzungen führen.*
- **Achten Sie stets auf einen guten Stand und bedienen Sie die Kettensäge nur, wenn Sie auf einem festen, sicheren und ebenen Untergrund stehen.** *Rutschige oder instabile Oberflächen, wie etwa Leitern, können zum Verlust des Gleichgewichts oder der Kontrolle über die Kettensäge führen.*
- **Beim Schneiden eines unter Spannung stehenden Astes ist auf Rückfederung zu achten.** *Wenn sich die Spannung in den Holzfasern löst, kann der federbelastete Ast den Bediener treffen und/oder die Kettensäge außer Kontrolle bringen.*
- **Seien Sie äußerst vorsichtig beim Schneiden von Niederholz und Jungbäumen.** *Das filigrane Material kann in der Sägekette hängenbleiben und gegen Sie zurückpeitschen oder Sie aus dem Gleichgewicht bringen.*
- **Tragen Sie die Kettensäge am Frontgriff bei ausgeschalteter Kettensäge und weg von Ihrem Körper.** *Beim Transport oder bei der Lagerung der Kettensäge immer die Führungsschienenabdeckung montieren.* *Die richtige Handhabung der Kettensäge verringert die Wahrscheinlichkeit eines unbeabsichtigten Kontaktes mit der sich bewegenden Sägekette.*
- **Hinweise zum Schmieren, Kettenspannen und Wechseln des Zubehörs beachten.** *Unsachgemäß gespannte oder geschmierte Ketten können entweder brechen oder die Chance auf Rückschlag erhöhen.*
- **Halten Sie die Griffe trocken, sauber und frei von Öl und Fett.** *Fettige, ölige Griffe sind rutschig, was zum Verlust der kontrollierten Handhabung führt.*

- **Nur Holz schneiden. Verwenden Sie die Kettensäge nicht für nicht vorgesehene Zwecke. Zum Beispiel: Verwenden Sie keine Kettensäge zum Schneiden von Kunststoff, Mauerwerk oder Nicht-Holz-Baustoffen.** Die Verwendung der Kettensäge für andere als die vorgesehenen Arbeiten kann zu gefährlichen Situationen führen.

5 RÜCKSCHLÄGE DURCH DEN BEDIENER VORBEUGEN

Ein Rückschlag kann auftreten, wenn die Nase oder Spitze der Führungsschiene einen Gegenstand berührt, oder wenn sich das Holz schließt und die Sägekette im Schnitt einklemmt.

In einigen Fällen kann es zu einer plötzlichen Rückwärtsreaktion kommen, bei der die Führungsschiene nach oben und zurück zum Bediener ausschlägt.

Das Einklemmen der Sägekette am oberen Ende der Führungsschiene kann die Führungsschiene schnell zum Bediener zurückschieben.

Jede dieser Reaktionen kann dazu führen, dass Sie die Kontrolle über die Säge verlieren, was zu schweren Verletzungen führen kann. Verlassen Sie sich nicht ausschließlich auf die in Ihrer Säge eingebauten Sicherheitseinrichtungen. Als Anwender einer Kettensäge sollten Sie mehrere Maßnahmen ergreifen, um Ihre Schneidarbeiten unfall- und verletzungsfrei zu halten.

Ein Rückschlag ist die Folge von falschem Gebrauch des Werkzeugs und/oder falschen Betriebsverfahren oder -bedingungen und kann durch entsprechende Vorsichtsmaßnahmen wie unten beschrieben vermieden werden:

- **Halten Sie den Griff fest, wobei Daumen und Finger die Kettensägenriffe umschließen und beide Hände an der Säge sowie Körper und Arm so positioniert sind, dass Sie Rückstoßkräfte widerstehen können.**

Rückschlagkräfte können vom Bediener kontrolliert werden, wenn entsprechende Vorkehrungen getroffen werden. Lassen Sie die Kettensäge nicht los.

- **Elektrowerkzeug nicht zu weit vom Körper entfernt verwenden und nicht über Schulterhöhe schneiden.** Dadurch wird ein unbeabsichtigter Kontakt mit der Spitze der Kettensäge verhindert und eine bessere Kontrolle der Kettensäge in unerwarteten Situationen ermöglicht.
- **Verwenden Sie nur die vom Hersteller angegebenen Ersatzschiene und -ketten.** Falsche Ersatzschiene und -ketten können zu Kettenbruch und/oder Rückschlag führen.
- **Beachten Sie die Schärf- und Wartungshinweise des Herstellers für die Sägekette.** Eine Verringerung

der Tiefenbegrenzhöhe kann zu einem erhöhten Rückschlag führen.

6 ZUSÄTZLICHE WARNHINWEISE

Es wurde berichtet, dass Vibrationen von handgehaltenen Werkzeugen bei bestimmten Personen zu einer Erkrankung namens Raynaud-Syndrom beitragen. Symptome können Kribbeln, Taubheitsgefühl und Erbleichen der Finger sein, was normalerweise bei Kälte und Feuchtigkeit auftritt. Ernährung, Rauchen und Arbeitspraktiken sollen zur Entstehung dieser Symptome beitragen. Es ist derzeit nicht bekannt, welche, wenn überhaupt, Art von Schwingungen oder Ausmaß der Exposition zu dem Zustand beitragen können. Es gibt Maßnahmen, die der Betreiber ergreifen kann, um die Auswirkungen von Vibrationen zu reduzieren:

- Halten Sie Ihren Körper bei kaltem Wetter warm. Tragen Sie bei der Bedienung des Gerätes Handschuhe, um die Hände und Handgelenke warm zu halten. Es wird berichtet, dass Kälte ein wichtiger Faktor für das Raynaud-Syndrom ist.
- Machen Sie nach jeder Einsatzzeit Übungen zur Förderung der Durchblutung.

Machen Sie viele Arbeitspausen. Begrenzen Sie die Höhe der Exposition pro Tag.

Wenn Sie eines der Symptome dieser Erkrankung verspüren, stellen Sie die Arbeit sofort ein und sprechen Sie mit Ihrem Arzt über diese Symptome.

- Die empfohlene Schnittkapazität dieser Kettensäge ist 153 mm und kleiner, um die Lebensdauer des Werkzeugs zu verlängern und einen sicheren Betrieb zu ermöglichen.
- Das Schneiden von Stämmen mit einem größeren Durchmesser führt zu übermäßigem Verschleiß an Ihrem Werkzeug. Stämme mit einem maximalen Durchmesser von 229 mm können geschnitten werden, sollten aber nur selten und mit Vorsicht durchgeführt werden.
- Die metallenen Ablängzacken sind so konstruiert, dass sie das Schneiden erleichtern. Wenn diese beim Schneiden gegen den Stamm gedrückt werden, sorgen sie für einen stabileren Drehpunkt.
- Jede Kettensäge ist bei unsachgemäßem Gebrauch potentiell tödlich. Es wird dringend empfohlen, eine professionelle Unterweisung in puncto Sicherheit und Anwendung dieses Werkzeugs zu bekommen.

7 SYMBOLE AUF DEM PRODUKT

Einige der folgenden Symbole können auf diesem Produkt verwendet werden. Bitte lernen Sie sie und ihre Bedeutung kennen. Die richtige Interpretation dieser Symbole ermöglicht es Ihnen, das Produkt besser und sicherer zu bedienen.

Symbol	Bedeutungserklärung
	Gleichstrom - Typ oder Charakteristik des Stroms.
	Vorsichtsmaßnahmen, die Ihre Sicherheit betreffen.
	Lesen und verstehen Sie alle Anweisungen, bevor Sie das Produkt in Betrieb nehmen, und befolgen Sie alle Warn- und Sicherheitshinweise.
	Augen- und Gehörschutz tragen.
	Setzen Sie das Produkt weder Regen noch Feuchtigkeit aus.
	Vermeiden Sie den Kontakt mit der Schienenspitze.
	Mit beiden Händen halten.
	GEFAHR! Vorsichtig vor Rückschlägen.
	Tragen Sie rutschfeste, strapazierfähige Handschuhe.
	Halten Sie alle umstehenden Personen mindestens 15 m entfernt.

8 RISIKOPEGEL

Die folgenden Signalwörter und Bedeutungen sollen das mit diesem Produkt verbundene Risiko erklären.

SYMBOL	BEZEICHNUNG	BEDEUTUNG
	GEFAHR	Kennzeichnet eine unmittelbar drohende Gefahrensituation, die, wenn sie nicht vermieden wird, zum Tod oder zu schweren Verletzungen führt.
	WARNUNG	Kennzeichnet eine potenzielle Gefahrensituation, die, wenn sie nicht vermieden wird, zum Tod oder zu schweren Verletzungen führen kann.

SYMBOL	BEZEICHNUNG	BEDEUTUNG
	VORSICHT	Kennzeichnet eine potenzielle Gefahrensituation, die, wenn sie nicht vermieden wird, zu leichten oder mittelschweren Verletzungen führen kann.
	VORSICHT	(Ohne Sicherheitswarnsymbol) Zeigt eine Situation an, die zu Sachschäden führen kann.

9 RECYCLING

Gesonderte Entsorgung. Darf nicht mit dem üblichen Hausmüll entsorgt werden. Wenn es notwendig ist, die Maschine auszutauschen, oder wenn sie für Sie nicht mehr nützlich ist, entsorgen Sie sie nicht mit dem Hausmüll. Führen Sie diese Maschine der gesonderten Entsorgung zu.

Die gesonderte Entsorgung von Gebrauchsmaschinen und Verpackungen ermöglicht es, Materialien zu recyceln und wiederzuverwenden. Die Verwendung der recycelten Materialien trägt dazu bei, Umweltbelastungen zu vermeiden und den Bedarf an Rohstoffen zu senken.

Entsorgen Sie Batterien am Ende ihrer Lebensdauer mit Rücksicht auf unsere Umwelt. Die Batterie enthält Stoffe, die für Sie und die Umwelt gefährlich sind. Sie müssen diese Stoffe separat bei einer Einrichtung entsorgen, die Lithium-Ionen-Batterien annimmt.

Batteries
Li-ion

10 MONTAGE

▲ WARNUNG

Nur Zubehör verwenden, das vom Hersteller empfohlen wird.

▲ WARNUNG

Legen Sie den Akkupack erst dann ein, wenn Sie alle Teile zusammengebaut haben.

10.1 MASCHINE AUSPACKEN

▲ WARNUNG

Vergewissern Sie sich, dass Sie die Maschine vor dem Gebrauch richtig montiert haben.

▲ WARNUNG

- Wenn Teile beschädigt sein sollten, verwenden Sie die Maschine nicht.
- Wenn Sie nicht alle Teile haben, dürfen Sie die Maschine nicht in Betrieb nehmen.
- Wenn Teile beschädigt sind oder fehlen, wenden Sie sich an die Servicestelle.

1. Öffnen Sie die Verpackung.
2. Lesen Sie die beiliegende Dokumentation.
3. Entnehmen Sie alle unmontierten Teile aus dem Karton.
4. Nehmen Sie die Maschine aus dem Karton.
5. Entsorgen Sie den Karton und die Verpackung gemäß den örtlichen Vorschriften.

10.2 FÜHRUNGSSCHIENE UND KETTE MONTIEREN*Abbildung 1-7*

1. Lösen Sie die Kettenabdeckung, indem Sie den Kettenabdeckungsknauf gegen den Uhrzeigersinn drehen.
2. Entfernen Sie die Kettenabdeckung.
3. Setzen Sie die Kettenantriebsglieder in die Nut der Schiene ein.
4. Setzen Sie die Kettenschneider in Richtung der Kettenschneidrichtung ein.
5. Legen Sie die Kette in Position und achten Sie darauf, dass sich die Schlaufe hinter der Führungsschiene befindet.
6. Halten Sie Kette und Schiene fest.
7. Legen Sie die Kettenschlaufe um das Kettenrad.
8. Vergewissern Sie sich, dass das Loch für den Kettenspannstift an der Führungsschiene korrekt mit dem Bolzen übereinstimmt.
9. Montieren Sie die Kettenabdeckung.
10. Ziehen Sie die Kette fest. Siehe *Einstellen der Kettenspannung*.
11. Ziehen Sie den Kettenabdeckungsknauf fest, wenn die Kette gut gespannt ist.

i HINWEIS

Wenn Sie die Kettensäge mit einer neuen Kette starten, machen Sie einen Probelauf für 2-3 Minuten. Eine neue Kette wird nach dem ersten Gebrauch länger, prüfen Sie die Spannung und ziehen Sie die Kette gegebenenfalls an.

10.3 AKKUPACK EINSETZEN*Abbildung 2***▲ WARNUNG**

- Wenn der Akkupack oder das Ladegerät beschädigt ist, ersetzen Sie den Akkupack oder das Ladegerät.
- Stoppen Sie die Maschine und warten Sie, bis der Motor stoppt, bevor Sie den Akkupack einbauen oder entnehmen.
- Lesen, kennen und befolgen Sie die Anweisungen im Handbuch für Akku und Ladegerät.

1. Richten Sie die Hubrippen am Akkupack mit den Nuten im Akkufach aus.
2. Schieben Sie den Akkupack in das Akkufach, bis er einrastet.
3. Wenn Sie ein Klicken hören, ist der Akkupack eingesetzt.

10.4 AKKUPACK ENTFERNEN*Abbildung 2*

1. Drücken und halten Sie die Batterieentriegelungstaste.
2. Nehmen Sie den Akkupack aus der Maschine.

11 BEDIENUNG**i HINWEIS**

Entfernen Sie den Akkupack und halten Sie die Hände fern von der Sperrtaste, wenn Sie die Maschine bewegen.

i WICHTIG

Prüfen Sie die Kettenspannung vor jedem Einsatz.

11.1 ÜBERPRÜFUNG DER KETTENSCHMIERUNG**i HINWEIS**

Verwenden Sie die Maschine nicht ohne ausreichende Kettenschmierung.

Abbildung 1

1. Überprüfen Sie den Schmierstoffstand der Kettensäge von der Ölanzeige aus.
2. Fügen Sie Schmierstoff hinzu, wenn es notwendig ist.

11.2 DIE MASCHINE HALTEN*Abbildung 8*

1. Halten Sie die Kettensäge mit der rechten Hand am hinteren Griff und mit der linken Hand am vorderen Griff.
2. Umfassen Sie die Griffe mit Daumen und Fingern.

- 3. Stellen Sie sicher, dass Ihre linke Hand den vorderen Griff hält und Ihr Daumen dabei unter dem Griff ist.

11.3 MASCHINE STARTEN

Abbildung 1

- 1. Drücken Sie den Ein/Aus-Schalter.
- 2. Drücken Sie die Sperrtaste.
- 3. Drücken Sie den Auslöser, während Sie die Sperrtaste gedrückt halten.
- 4. Lassen Sie die Sperrtaste los.

11.4 MASCHINE ANHALTEN

Abbildung 1.

- 1. Lassen Sie den Auslöser los, um die Maschine anzuhalten.

11.5 KETTENBREMSE BETÄTIGEN

▲ WARNUNG

Stellen Sie sicher, dass Ihre Hände immer an den Griffen sind.

Abbildung 22

- 1. Starten Sie die Maschine.
- 2. Drehen Sie die linke Hand um den vorderen Griff, um die Kettenbremse zu betätigen.
- 3. Ziehen Sie den Griffschutz / die Kettenbremse zum vorderen Griff hin, um die Kettenbremse zu lösen.
- 4. Wenden Sie sich zur Reparatur vor der Verwendung an ein zugelassenes Servicezentrum, wenn
 - die Kettenbremse die Kette nicht sofort stoppt;
 - die Kettenbremse nicht ohne Hilfsmittel in der entriegelten Stellung bleibt.

11.6 EINEN BAUM FÄLLEN

Abbildung 9-10.

Empfehlung, dass der Erstanwender als Mindestübung Stämme erst auf einem Sägebock oder einer Wiege schneiden sollte.

Bevor Sie anfangen, einen Baum zu fällen, stellen Sie sicher, dass

- der Mindestabstand zwischen den Arbeitsbereichen Ablängen und Fällen das Zweifache der Höhe des Baumes beträgt;
- der Vorgang nicht
 - Personenschäden verursacht.
 - Versorgungsleitungen beschädigt. Wenn der Baum Versorgungsleitungen berührt, informieren Sie sofort das Versorgungsunternehmen.
 - Sachschäden verursacht.

- der Benutzer sich nicht im Gefahrenbereich befindet, z.B. auf der Talseite des Bereichs.
- die Fluchtwege, die sich nach hinten und diagonal hinter der Fällrichtung erstrecken, frei sind. Die Fällrichtung wird beeinflusst durch
 - die Wachstumsrichtung des Baumes;
 - die Lage größerer Äste;
 - die Windrichtung.
- es sich kein Schmutz, Steine, lose Rinde, Nägel und Drahtklammern am Baum befindet.

1. Machen Sie in niedriger Höhe einen Kerbschnitt. Stellen Sie sicher, dass dieser Schnitt

- a) 1/3 des Baumdurchmessers beträgt;
- b) senkrecht zur Fällrichtung ist.

▲ VORSICHT

Der ebene Kerbschnitt verhindert das Einklemmen der Sägekette oder der Führungsschiene bei der zweiten Ausklinkung.

2. Den Fällschnitt nicht niedriger als 50 mm und nicht höher als den ebenen Kerbschnitt ausführen. Stellen Sie sicher, dass dieser Schnitt

- a) parallel zum ebenen Kerbschnitt ist;
- b) genügend Holz stehen lässt, das zu einer Bruchleiste werden kann, die verhindert, dass sich der Baum verdreht und in die falsche Richtung fällt.

Wenn der Fällschnitt in die Nähe der Bruchleiste kommt, fällt der Baum. Stoppen Sie den Fällschnitt, wenn der Baum

- nicht in die richtige Richtung fällt oder
- sich vorwärts und rückwärts bewegt und die Kette verklemt.

3. Mit dem Fällkeil den Schnitt öffnen und den Baum in die richtige Richtung fallen lassen.

4. Wenn der Baum anfängt zu fallen,

- a) entfernen Sie die Kettensäge aus dem Schnitt;
- b) stoppen Sie die Maschine.
- c) stellen Sie die Maschine ab;
- d) entfernen Sie sich entlang des Fluchtwegs; achten Sie auf herunterhängende Zweige und achten Sie darauf, wo Sie hintreten.

11.7 BAUM ENTASTEN

Abbildung 11.

Beim Entasten werden die Äste eines umgestürzten Baumes entfernt.

- 1. Lassen Sie die größeren unteren Äste stehen, so dass der Stamm nicht auf dem Boden aufliegt.
- 2. Die kleinen Äste in einem Schnitt entfernen.

3. Unter Spannung stehende Äste von unten nach oben entasten.
4. Nutzen Sie die größeren unteren Äste als Stütze, bis der Stamm geschnitten wird.

11.8 EINEN STAMM ABLÄNGEN

Abbildung 12-15.

Ablängen wird der Vorgang genannt, bei dem ein Stamm der Länge nach geschnitten wird. Halten Sie Ihre Körperbalance. Wenn es möglich ist, heben Sie den Stamm an und stabilisieren Sie ihn mit Ästen, Stämmen oder Unterlegkeilen.

- Wenn der Stamm über die gesamte Länge gehalten wird, schneiden Sie ihn von oben ab.
- Wenn der Stamm an einem Ende gestützt wird,
 1. schneiden Sie beim ersten Schnitt 1/3 des Durchmessers von unten ab;
 2. schneiden Sie beim zweiten Schnitt von oben, um das Ablängen fertigzustellen.
- Wenn der Stamm an zwei Enden gestützt wird,
 1. schneiden Sie beim ersten Schnitt 1/3 des Durchmessers von oben ab;
 2. schneiden Sie beim zweiten Schnitt niedriger, 2/3 von unten, um das Ablängen fertigzustellen.
- Wenn der Stamm an einem Hang liegt,
 1. stehen Sie auf der Bergseite;
 2. kontrollieren Sie die Kettensäge;
 3. halten Sie die Griffe gut fest;
 4. verringern Sie den Schnittdruck zum Ende des Schnittes hin;

i HINWEIS

Lassen Sie die Kette nicht den Boden berühren.

Wenn das Ablängen abgeschlossen ist,

1. lassen Sie den Auslöser los.
2. stoppen Sie die Kettensäge vollständig.
3. nehmen Sie die Kettensäge mit von Baum zu Baum.

12 WARTUNG UND INSTANDHALTUNG

▲ VORSICHT

Lassen Sie Bremsflüssigkeiten, Benzin und mineralölbasierte Materialien nicht mit den Kunststoffteilen in Berührung kommen. Chemikalien können den Kunststoff beschädigen und ihn unbrauchbar machen.

▲ VORSICHT

Verwenden Sie keine starken Lösungsmittel oder Reinigungsmittel auf dem Kunststoffgehäuse oder den Bauteilen.

▲ WARNUNG

Nehmen Sie den Akkupack vor der Wartung aus der Maschine.

12.1 EINSTELLEN DER KETTENSPIGUNG

Abbildung 2-7.

Je mehr Sie eine Kette verwenden, desto länger wird sie. Es ist daher wichtig, die Kette regelmäßig einzustellen, um den Durchhang auszugleichen.

Spannen Sie die Kette so fest wie möglich, aber nicht so fest, dass Sie sie nicht von Hand frei draufziehen können.

▲ WARNUNG

Eine schlaffe Kette kann abspringen und schwere oder sogar tödliche Verletzungen verursachen.

▲ VORSICHT

Tragen Sie Schutzhandschuhe, wenn Sie die Kette, die Schiene oder Bereiche um die Kette herum berühren.

1. Stoppen Sie die Maschine.
2. Lösen Sie die Kettenabdeckung, indem Sie den Kettenabdeckungsknauf gegen den Uhrzeigersinn drehen.

i HINWEIS

Es ist nicht notwendig, die Kettenabdeckung zu entfernen, um die Kettenspannung einzustellen.

3. Drehen Sie den Kettenspannknauf im Uhrzeigersinn, um die Kettenspannung zu erhöhen.
4. Drehen Sie den Kettenspannknauf gegen den Uhrzeigersinn, um die Kettenspannung zu verringern.
5. Wenn die Kette die gewünschte Spannung erreicht hat, ziehen Sie die Kettenabdeckung an.

12.2 SCHÄRFEN DER SCHNEIDEN

Schärfen Sie die Schneiden, wenn die Kette nur noch schwer in das Holz eindringt.

i HINWEIS

Wir empfehlen ein Servicezentrum, das über einen elektrischen Schärfert verfügt, der sehr anspruchsvolle und wichtige Schärfarbeiten durchführt.

Abbildung 16-19.

1. Spannkette.
2. Schärfen Sie die Schneidenecken mit einer 5/32" (4 mm) Durchmesser Rundfeile.
3. Schärfen Sie die Deckplatte, die Seitenplatte und den Tiefenbegrenzer mit einer Flachfeile.
4. Feilen Sie alle Schneiden auf die vorgegebenen Winkel und die gleiche Länge.

i HINWEIS

Während des Vorgangs,

- halten Sie die Feile flach auf der zu schärfenden Oberfläche;
- verwenden Sie beim Feilen den mittleren Teil der Feilenfläche;
- üben Sie leichten, aber beständigen Druck beim Schärfen der Oberfläche aus;
- heben Sie die Feile bei jedem Rückhub ab;
- schärfen Sie die Schneiden auf der einen Seite und fahren Sie dann mit der anderen Seite fort.

Ersetzen Sie die Kette wenn:

- die Länge der Schneiden weniger als 5 mm beträgt;
- zwischen den Antriebsgliedern und den Nieten zu viel Abstand ist;
- die Schnittgeschwindigkeit langsam ist;
- selbst nach mehrfachem Schärfen der Kette keine Erhöhung der Schnittgeschwindigkeit erzielt werden kann. Die Kette ist verschlissen.

12.3 WARTUNG DER FÜHRUNGSSCHIENE

Abbildung 20-21.

i HINWEIS

Achten Sie darauf, dass die Schiene regelmäßig umgedreht wird, um einen symmetrischen Verschleiß zu erhalten.

1. Schmieren Sie das Lager des Umlenksterns (falls vorhanden) mit der Spritze (nicht im Lieferumfang enthalten).
2. Reinigen Sie die Schienennut mit dem Schabhaken (nicht im Lieferumfang enthalten).
3. Schmierbohrungen reinigen.
4. Entgraten Sie die Kanten und feilen Sie die Schneiden mit einer Flachfeile eben.

Ersetzen Sie die Schiene, wenn:

- die Nut nicht mit der Höhe der Antriebsglieder (die niemals die Unterseite berühren dürfen) übereinstimmt.
- die Innenseite der Führungsschiene abgenutzt ist und die Kette deswegen zu einer Seite neigt.

12.4 ZUGABE VON SCHIENEN- UND KETTENSCHMIERMITTEL

Überprüfen Sie die Ölmenge in der Maschine. Wenn der Ölstand niedrig ist, fügen Sie Schienen- und Kettenschmiermittel wie folgt hinzu.

i WICHTIG

Verwenden Sie Schienen- und Kettenschmiermittel, das nur für Ketten und Kettenöler geeignet ist.

i HINWEIS

Die Maschine wird werkseitig ohne Schienen- und Kettenschmiermittel geliefert.

1. Lösen und entfernen Sie den Deckel des Öltanks.
2. Das Öl in den Öltank geben.
3. Überwachen Sie die Ölanzeige, um sicherzustellen, dass sich kein Schmutz im Öltank befindet, während Sie das Öl nachfüllen.
4. Öldeckel aufsetzen.
5. Ziehen Sie den Öldeckel fest.
6. Ein voller Öltank kann für einen 20-40 minütigen Einsatz genutzt werden.

i WICHTIG

Verwenden Sie kein verschmutztes, gebrauchtes oder kontaminiertes Öl. Dies kann zu Schäden an Schiene oder Kette führen.

13 TRANSPORT UND LAGERUNG

Bevor Sie die Maschine bewegen:

- Nehmen Sie den Akkupack aus der Maschine.
- Halten Sie die Hände fern von der Sperrtaste.
- Bringen Sie den Schwertschutz über Führungsschiene und Kette an.

Bevor Sie die Maschine einlagern:

- Nehmen Sie den Akkupack aus der Maschine.
- Entfernen Sie unerwünschtes Material von der Maschine.
- Vergewissern Sie sich, dass der Lagerbereich
 - nicht zugänglich ist für Kinder.
 - frei von korrosionsfördernden Mitteln wie Gartenchemikalien und Auftausalzen ist.

14 FEHLERBEHEBUNG

Problem	Mögliche Ursache	Lösung
Die Führungsschiene und die Kette werden heiß und es entsteht Rauch.	Die Kette ist zu fest gespannt.	Stellen Sie die Kettenspannung ein.
	Der Öltank ist leer.	Schmiermittel hinzufügen.
	Verschmutzungen verursachen eine Verstopfung des Auslaufstutzens.	Entfernen Sie die Führungsschiene und reinigen Sie den Auslaufstutzen.
	Verunreinigungen führen zu einer Verstopfung des Öltanks.	Öltank reinigen. Neues Schmiermittel hinzufügen.
	Verschmutzungen verursachen eine Blockierung der Führungsschiene und des Öltankdeckels.	Reinigen Sie die Führungsschiene und den Öltankdeckel.
	Verschmutzungen führen zu einer Blockierung des Kettenrades oder der Führungsräder.	Reinigen Sie das Kettenrad und die Führungsräder.

Problem	Mögliche Ursache	Lösung
Der Motor läuft, aber die Kette dreht sich nicht.	Die Kette ist zu fest gespannt.	Stellen Sie die Kettenspannung ein.
	Die Führungsschiene und die Kette sind beschädigt.	Tauschen Sie bei Bedarf die Führungsschiene und die Kette aus.
Der Motor ist beschädigt.	Der Motor ist beschädigt.	<ol style="list-style-type: none"> 1. Nehmen Sie den Akkupack aus der Maschine. 2. Entfernen Sie die Führungsschieneabdeckung. 3. Entfernen Sie die Schiene und die Sägekette. 4. Reinigen Sie die Maschine. 5. Setzen Sie den Akkupack ein und nehmen Sie die Maschine in Betrieb. <p>Wenn sich das Kettenrad dreht, bedeutet das, dass der Motor einwandfrei funktioniert. Sollte dies nicht der Fall sein, rufen Sie den Kundendienst an.</p>
		<ol style="list-style-type: none"> 1. Schärfen oder ersetzen Sie die Sägekette.
Der Motor läuft und die Kette dreht sich, aber die Kette schneidet nicht.	Die Kette ist stumpf.	Schärfen oder ersetzen Sie die Sägekette.
	Die Kette ist fälschlicherweise in entgegengesetzter Richtung angebracht worden.	Drehen Sie die Kettenschlaufe in die andere Richtung.
	Die Kette ist fest oder lose.	Stellen Sie die Kettenspannung ein.

Problem	Mögliche Ursache	Lösung
Die Maschine startet nicht.	Die Kettenbremse ist ausgelöst.	Ziehen Sie die Kettenbremse in Richtung des Benutzers, um sie zu lösen.
	Maschine und Batterie sind nicht richtig angeschlossen.	Vergewissern Sie sich, dass die Batterieentriegelungstaste hörbar einrastet, wenn Sie den Akkupack einsetzen.
	Der Batterie-stand ist niedrig.	Laden Sie den Akkupack auf.
	Die Sperrtaste und der Auslöser werden nicht gleichzeitig gedrückt.	<ol style="list-style-type: none"> 1. Drücken Sie die Sperrtaste und halten Sie sie gedrückt. 2. Drücken Sie den Auslöser, um die Maschine zu starten.
	Die Batterie ist zu heiß oder zu kalt.	Siehe Handbuch für Akku und Ladegerät.

Problem	Mögliche Ursache	Lösung
Der Motor läuft, aber die Kette schneidet nicht richtig, oder der Motor stoppt nach ca. 3 Sekunden.	Die Maschine befindet sich im Schutzmodus, um die Leiterplatte zu schützen.	Lassen Sie den Auslöser los und starten Sie die Maschine erneut. Gebrauchen Sie keine Gewalt beim Schneiden.
	Der Akku ist nicht geladen.	Laden Sie die Batterie auf. Die korrekten Ladevorgänge entnehmen Sie bitte dem Handbuch des Akkus und des Ladegeräts.
	Die Kette ist nicht geschmiert.	Schmieren Sie die Kette, um die Reibung zu verringern. Nehmen Sie die Führungsschiene und die Kette nicht ohne ausreichenden Schmierstoff in Betrieb.
	Falsche Batterieaufbewahrungstemperatur	Kühlen Sie den Akkupack, bis er auf die Umgebungstemperatur abfällt.

15 TECHNISCHE DATEN

Spannung	40 V DC
Leerlaufdrehzahl	11,2 m/s
Führungsschienenlänge	400 mm
Kettenstopp	< 0,12 s
Fassungsvermögen Kettenöl	180 ml
Gewicht (ohne Akkupack)	5,4 kg
Gemessener Schalldruckpegel	$L_{pA} = 89,8 \text{ dB(A)}$, $K_{pA} = 3 \text{ dB(A)}$
Gemessener Schalleisungspegel	$L_{wA} = 96,9 \text{ dB(A)}$
Garantierter Schalleisungspegel	$L_{wA,d} = 99 \text{ dB(A)}$
Vibration	$4,2 \text{ m/s}^2$, $K = 1,5 \text{ m/s}^2$

Kette	90PX056X/CL14356
Führungsschiene	164MLEA041/M1431656-1041

16 GARANTIE

(Die vollständigen Garantiebedingungen finden Sie auf der Website von Greenworks)

Die Greenworks-Garantie beträgt 3 Jahre auf das Produkt und 2 Jahre auf die Akkus (Käufer/ Privatgebrauch) ab Kaufdatum. Diese Garantie deckt Herstellungsfehler ab. Ein im Rahmen der Garantie fehlerhaftes Produkt kann entweder repariert oder ersetzt werden. Ein Gerät, das missbräuchlich oder auf andere Weise als zu in der Bedienungsanleitung beschrieben Zwecken verwendet wurde, kann von der Garantie ausgeschlossen werden. Normaler Verschleiß und Verschleißteile sind von der Garantie ausgeschlossen. Die ursprüngliche Herstellergarantie wird durch eine zusätzliche Garantie eines Händlers oder Einzelhändlers nicht beeinträchtigt.

Ein fehlerhaftes Produkt muss zusammen mit dem Kaufnachweis (Quittung) an die Verkaufsstelle zurückgeschickt werden, um Garantieansprüche geltend zu machen.

17 EG-KONFORMITÄTSERKLÄRUNG

Name und Anschrift des **Herstellers:**

Name: GLOBGRO AB
Globe Group Europe
Adresse: Propellergatan 1, 211 15 Malmö,
Sweden

Name und Anschrift der Person, die zur Erstellung der technischen Unterlagen berechtigt ist:

Name: Peter Söderström
Adresse: Propellergatan 1, 211 15 Malmö,
Sweden

Hiermit erklären wir, dass das Produkt

Kategorie: Kettensäge
Modell: 20077(CSF401)
Seriennummer: Siehe Produktetikett
Baujahr: Siehe Produktetikett

- den einschlägigen Bestimmungen der Maschinenrichtlinie 2006/42/EG entspricht.
- mit den Bestimmungen der folgenden anderen EG-Richtlinien übereinstimmt:

- 2014/30/EU
- 2011/65/EU & (EU)2015/863
- 2000/14/EG & 2005/88/EG

Darüber hinaus erklären wir, dass die folgenden Teile, Klauseln von harmonisierten Normen verwendet wurden.

- EN 60745-1:2009+A11:2010
- EN 60745-2-13:2009+A1:2010
- EN 55014-1:2006+A1:2009+A2:2011
- EN 55014-2: 2015
- EN ISO 3744: 1995
- EN ISO 3744: 2010
- ISO 11094: 1991
- IEC 62321-3-1: 2013
- IEC 62321-4: 2013
- IEC 62321-5: 2013
- IEC 62321-6: 2015
- IEC 62321-7-1: 2015
- IEC 62321-7-2: 2017
- IEC 62321-8: 2017

Angewandtes Konformitätsbewertungsverfahren gemäß Richtlinie 2000/14/EG Anhang V.

Gemessener Schall- L_{WA} : 96,9dB(A)
leistungspegel:

Garantierter Schall- $L_{WA,d}$: 99dB(A)
leistungspegel:

Die Nummer der EG-Baumusterprüfbescheinigung: 13SHW1509-01 ausgegeben durch Intertek Deutschland GmbH (Benannte Stelle 0905).

Stangenstraße 1, 70771 Leinfelden-Echterdingen.

Ort, Datum: Malmö
Unterschrift: Ted Qu, Qualitätsleiter

03.03.2019

Ted Qu