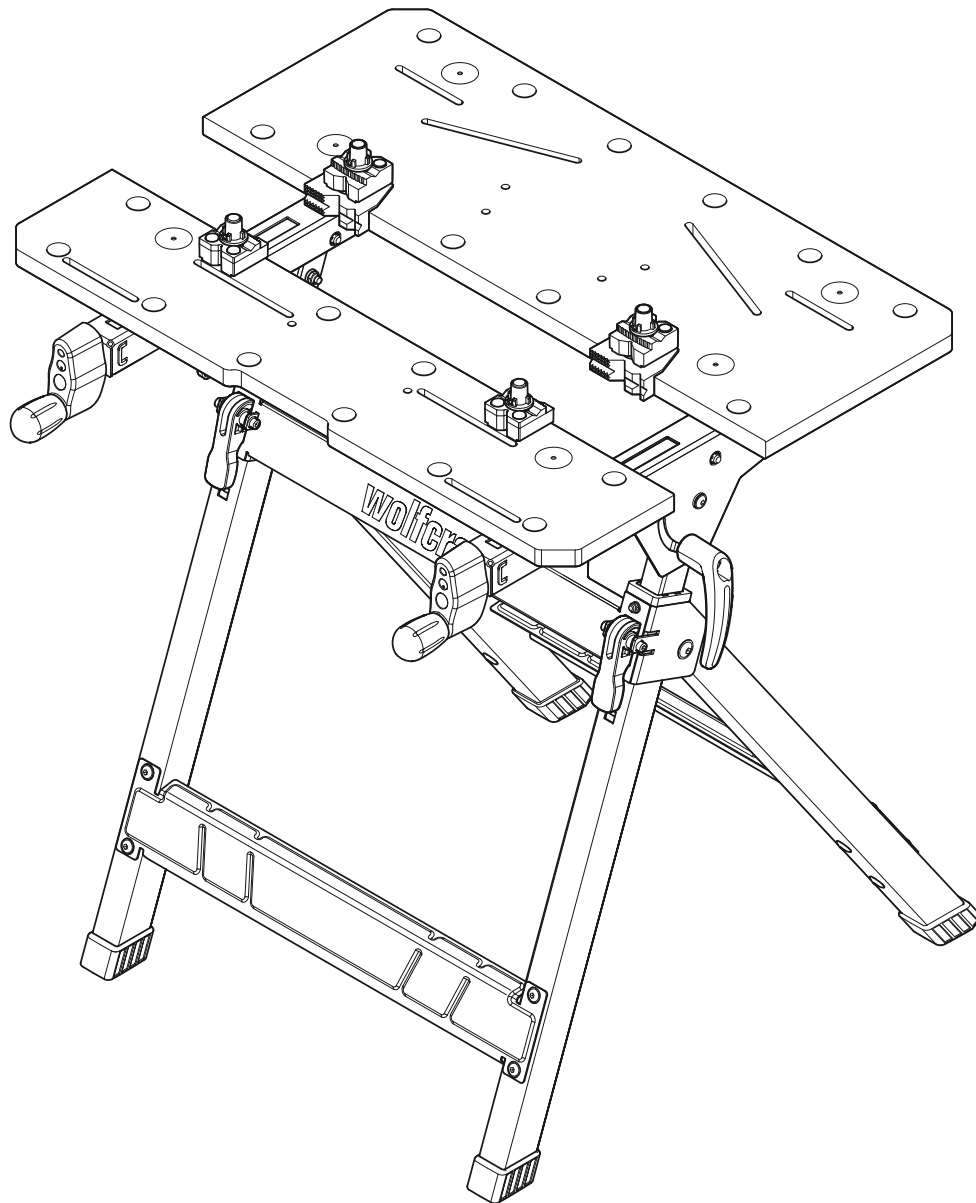


6871 000

wolcraft[®]

MASTER 750 ERGO

DE	Original-Betriebsanleitung	22	NO	Oversettelse av original bruksanvisning	62
EN	Translation of the original operating instructions	26	PL	Tłumaczenie oryginalnej instrukcji obsługi	66
FR	Traduction de la notice d'utilisation originale	30	EL	Μετάφραση του πρωτότυπου οδηγιών χρήσης	70
ES	Traducción del manual de instrucciones original	34	TR	Orijinal işletim kılavuzunun çevirisi	74
NL	Vertaling van de oorspronkelijke handleiding	38	CS	Překlad originálního Návodu na obsluhu	78
IT	Traduzione del manuale d'uso originale	42	HU	Az eredeti használati útmutató fordítása	82
PT	Tradução do manual original	46	RO	Traducerea instrucțiunilor de operare originale	86
DA	Oversættelse af den originale betjeningsvejledning	50	BG	Превод на оригиналното упътване за употреба	90
SV	Översättning av original bruksanvisningen	54	HR	Prevod originalnog uputstva za upotrebu	94
FI	Alkuperäisen käyttöohjeen käännös	58	RU	Перевод оригинала инструкции по эксплуатации	98



wolcraft GmbH
Wolffstraße 1
56746 Kempenich
Germany
www.wolcraft.com

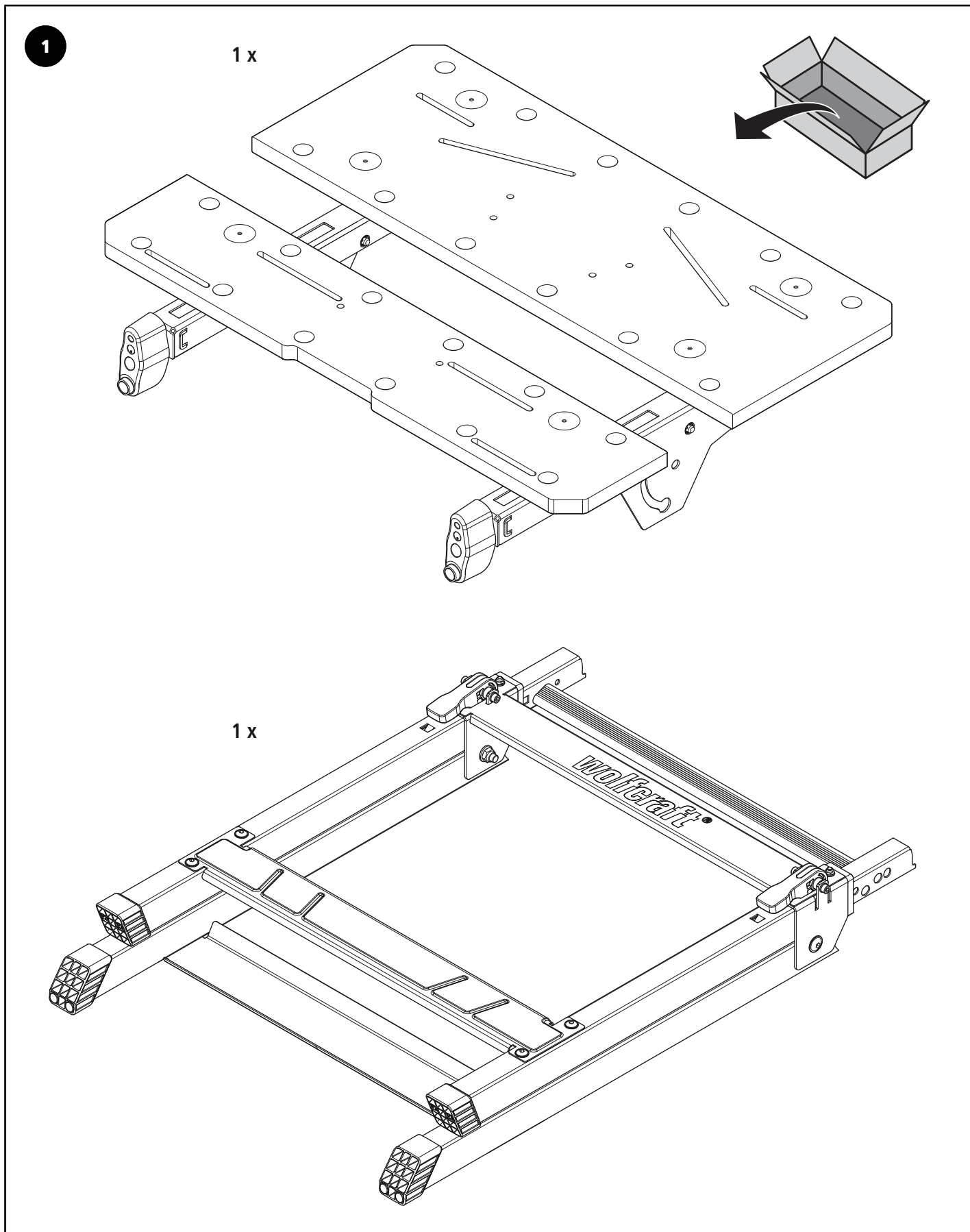
143006871 / 08.21

DE Inhalt
EN Contents
FR Contenu
ES Contenido
NL Inhoud

IT Contenuto
PT Índice
DA Indhold
SV Innehåll
FI Sisältö

NO Innhold
PL Zawartość
EL Περιεχόμενα
TR İçerik
CS Obsah

HU Tartalom
RO Cuprins
BG Съдържание
HR Sadržaj
RU Содержание

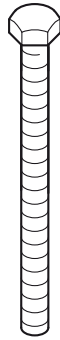


1

1

119936902

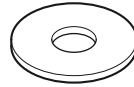
4 x
M 6 x 80
DIN 931



4 x
6,4
DIN 125



4 x
6,4
DIN 9021



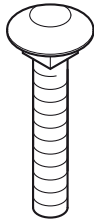
4 x
M 6
DIN 934



2

119906871

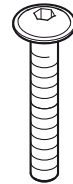
2 x
M 8 x 50
DIN 603



2 x
6 x 20



2 x
M 6 x 40
ISO 7380-2



2 x



2 x
6,4
DIN 9021



2 x



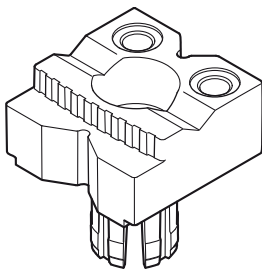
2 x
6,4
DIN 125



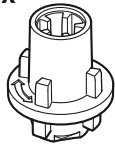
2 x
M 6
DIN 985



4 x



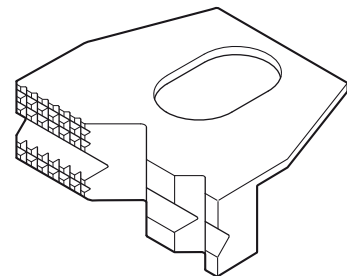
4 x



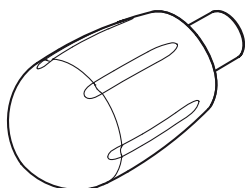
12 x



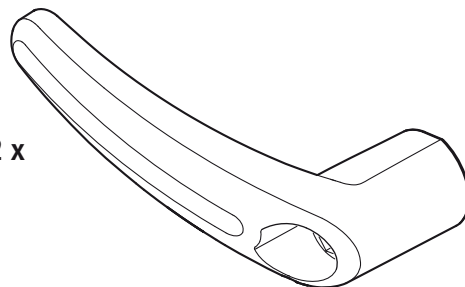
2 x



2 x



2 x



DE Montageanleitung

EN Assembly instructions

FR Instructions de montage

ES Instrucciones de montaje

NL Montagehandleiding

IT Istruzioni per il montaggio

PT Instruções de montagem

DA Opstillingsvejledning

SV Monteringsanvisning

FI Asennusohje

NO Monteringsveiledning

PL Instrukcja montażu

EL Οδηγίες συναρμολόγησης

TR Montaj kılavuzu

CS Montážní návod

HU Szerelési útmutató

RO Instrucțiuni de montaj

BG Упътване за монтаж

HR Upute za montažu

RU Инструкция по монтажу

2



SW 10



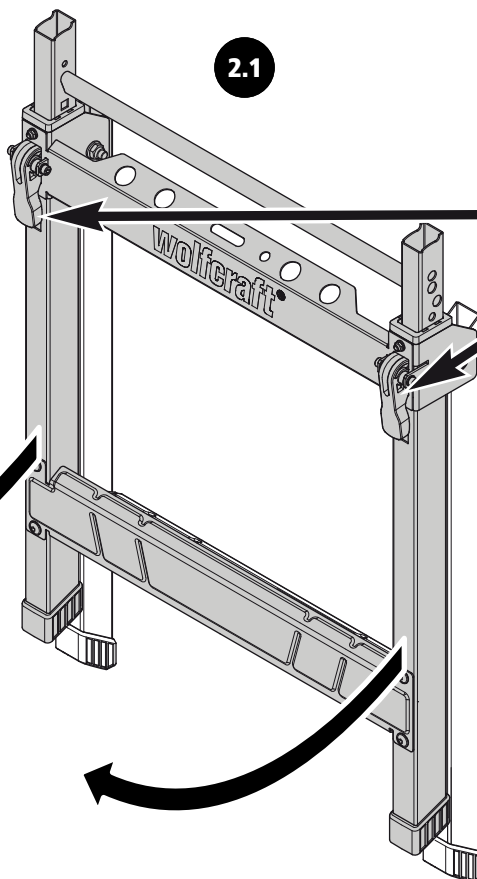
PZ 3



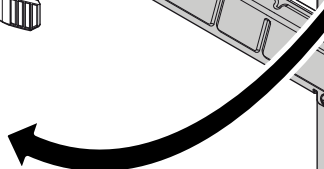
SW 4



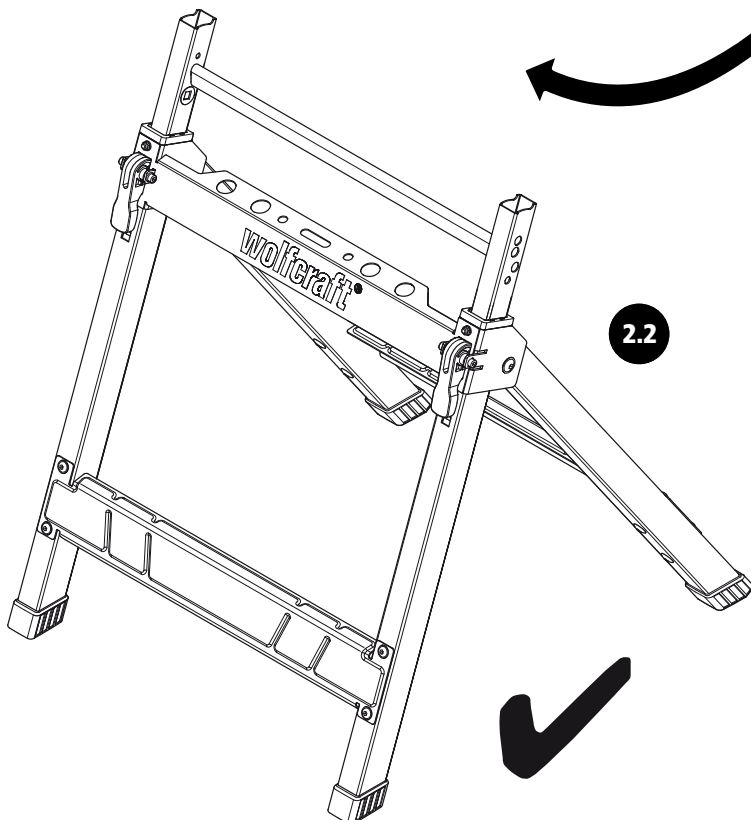
2.1



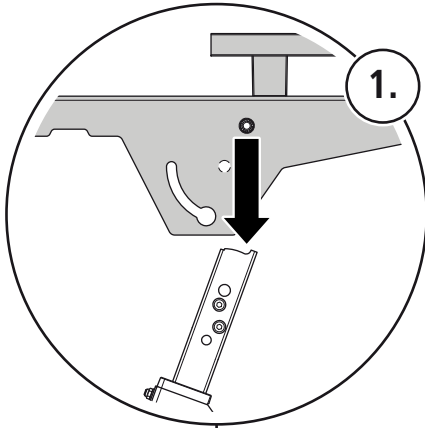
2 x



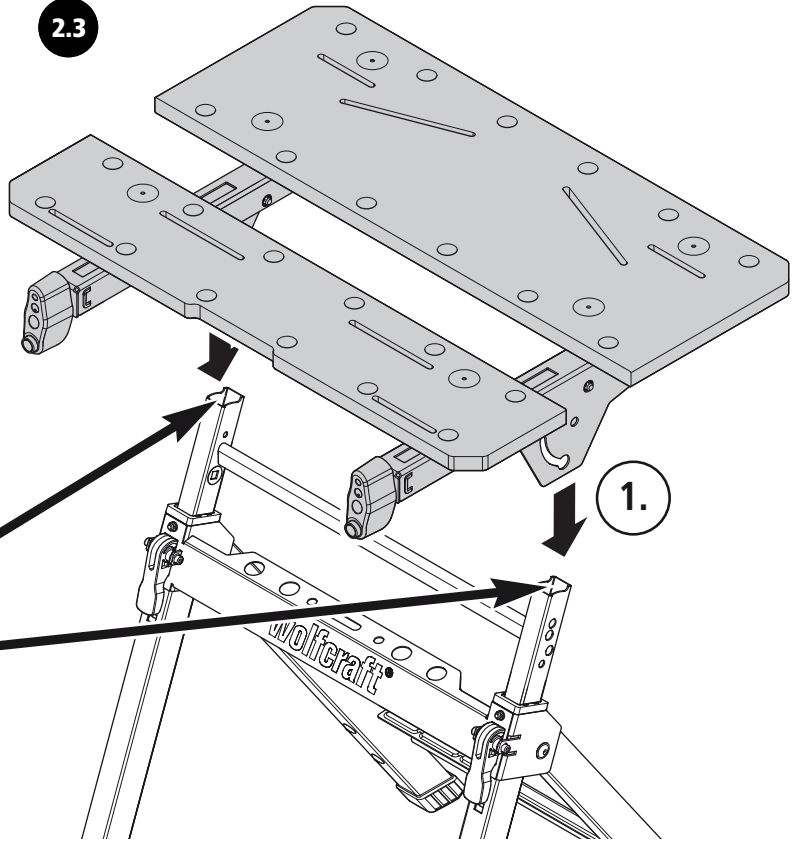
2.2



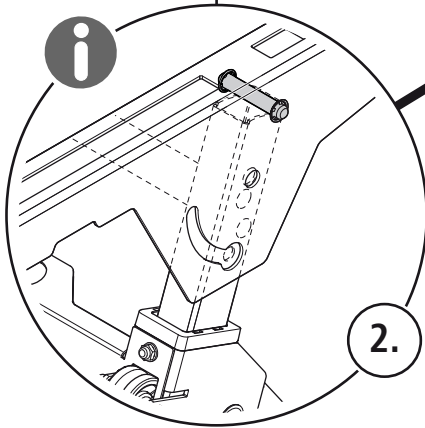
2



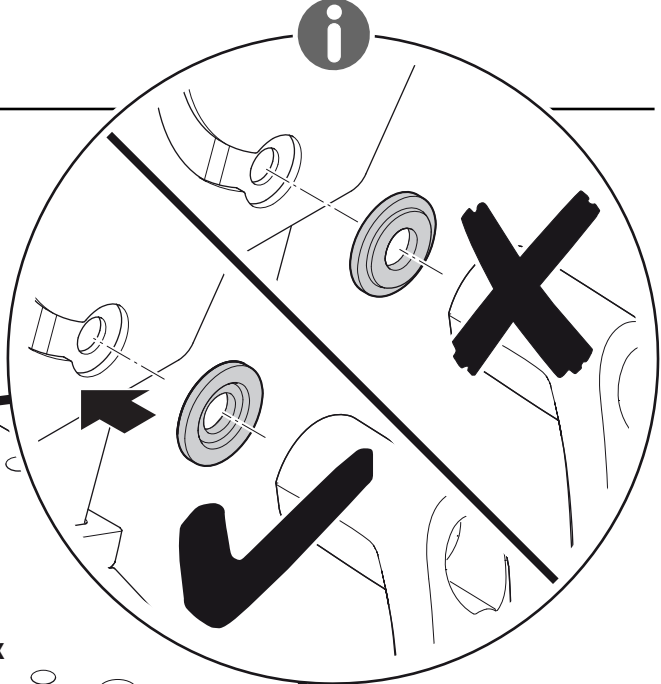
2.3



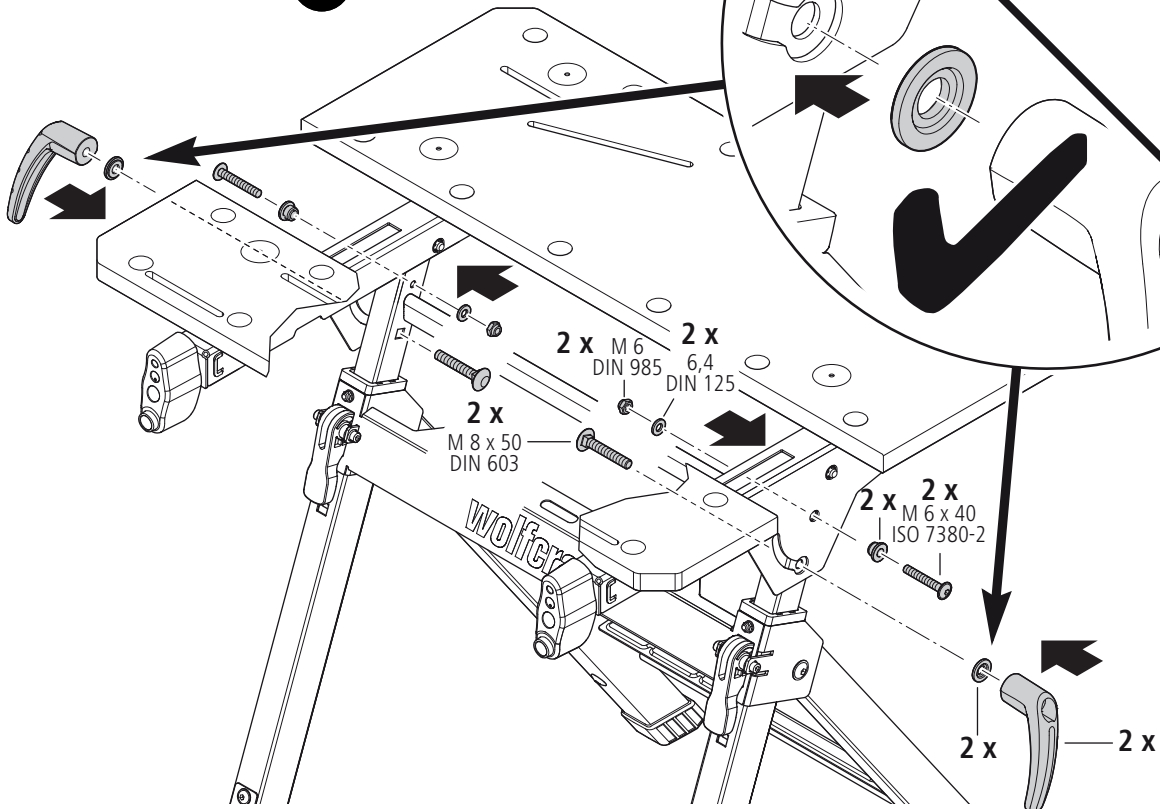
i



i

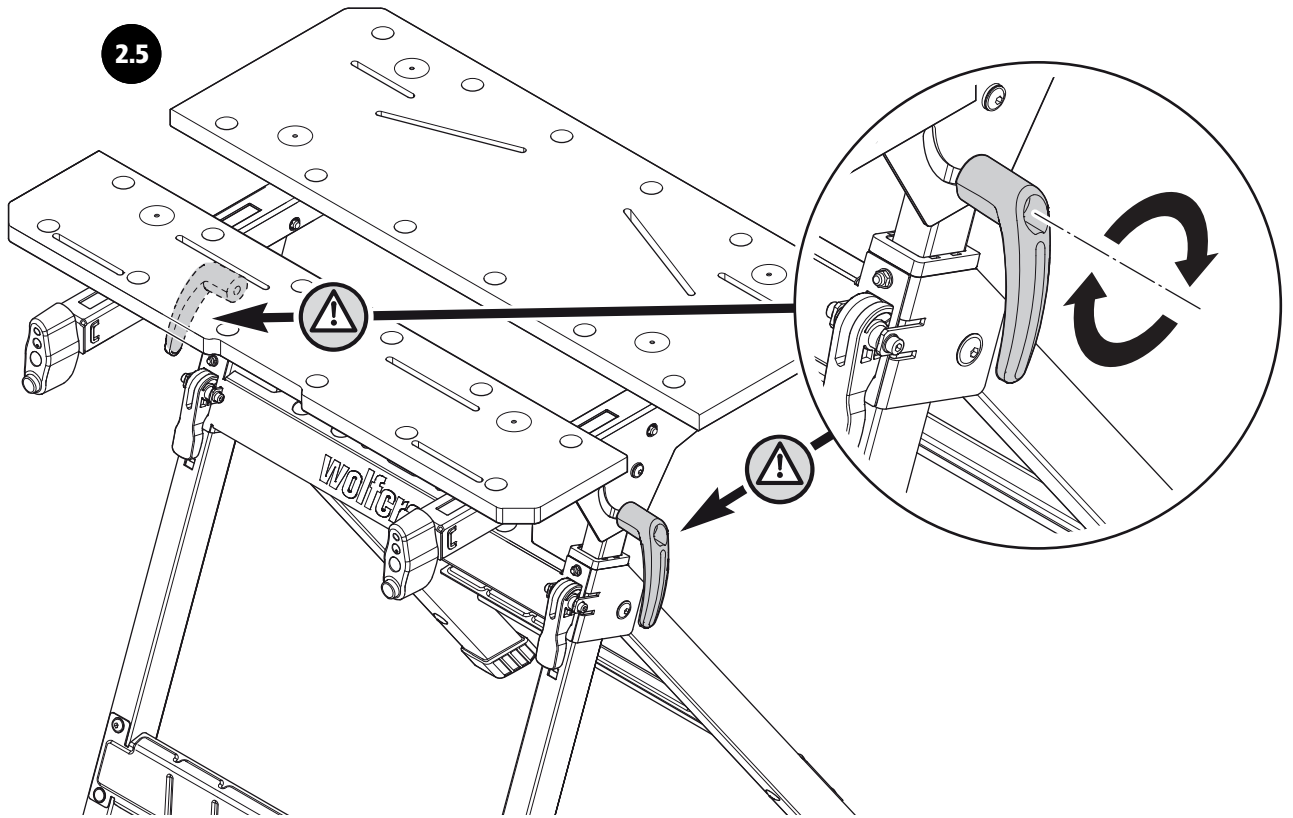


2.4

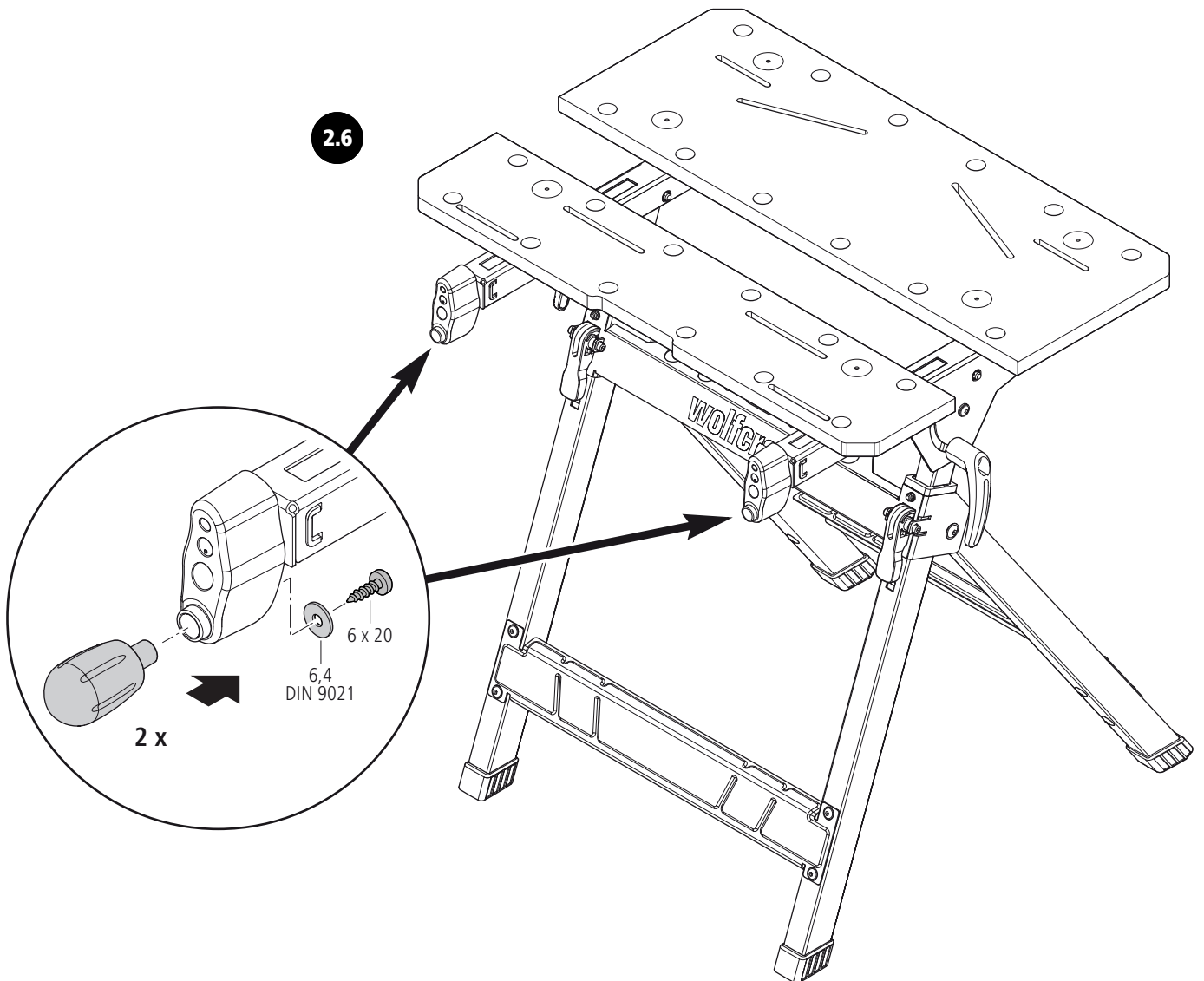


2

2.5



2.6

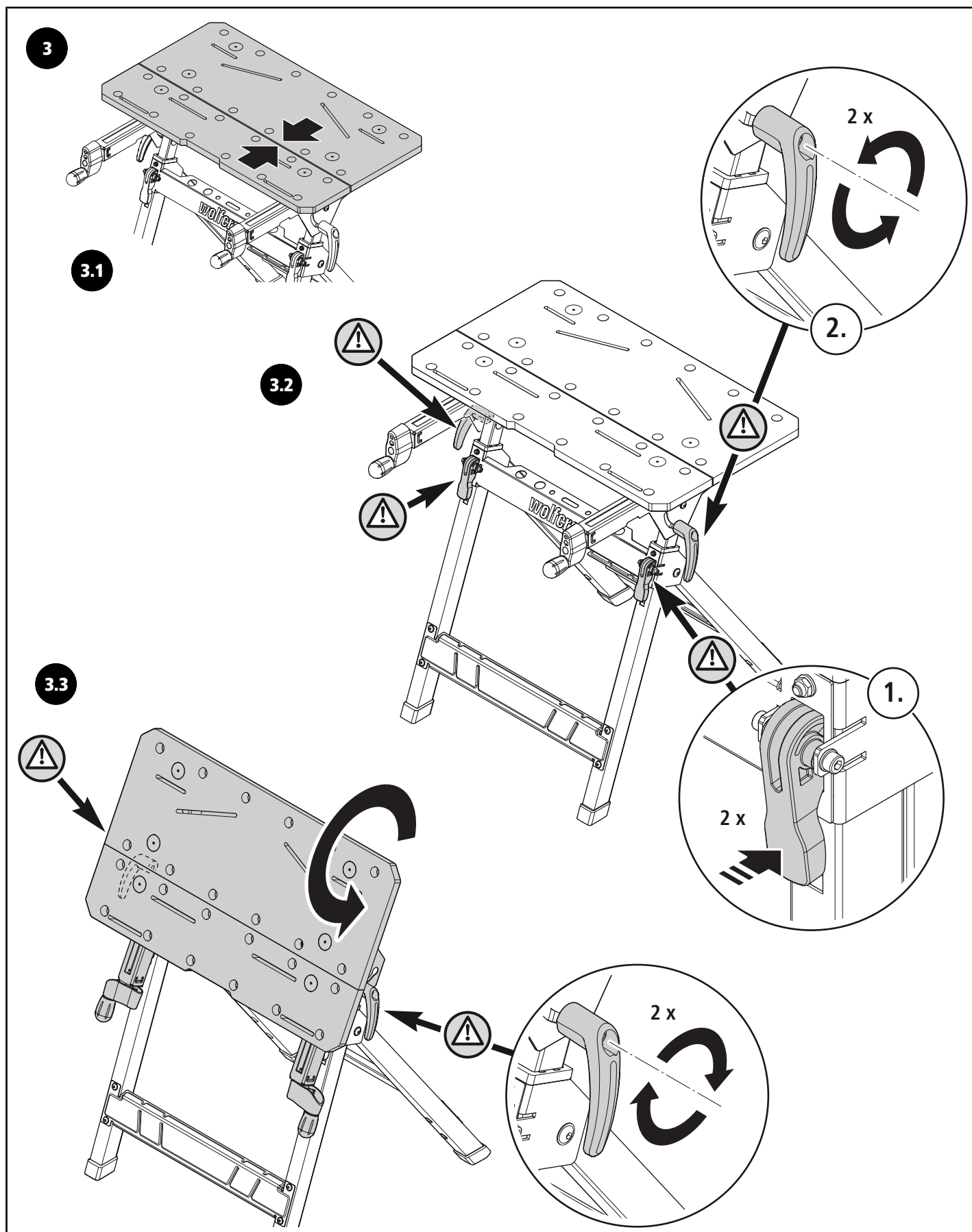


DE Zusammenklappen
EN Folding up
FR Pliage
ES Plegar
NL Inklappen

IT Chiusura
PT Rebater
DA Sammenklapning
SV Fälla ihop
FI Kokoon taittaminen

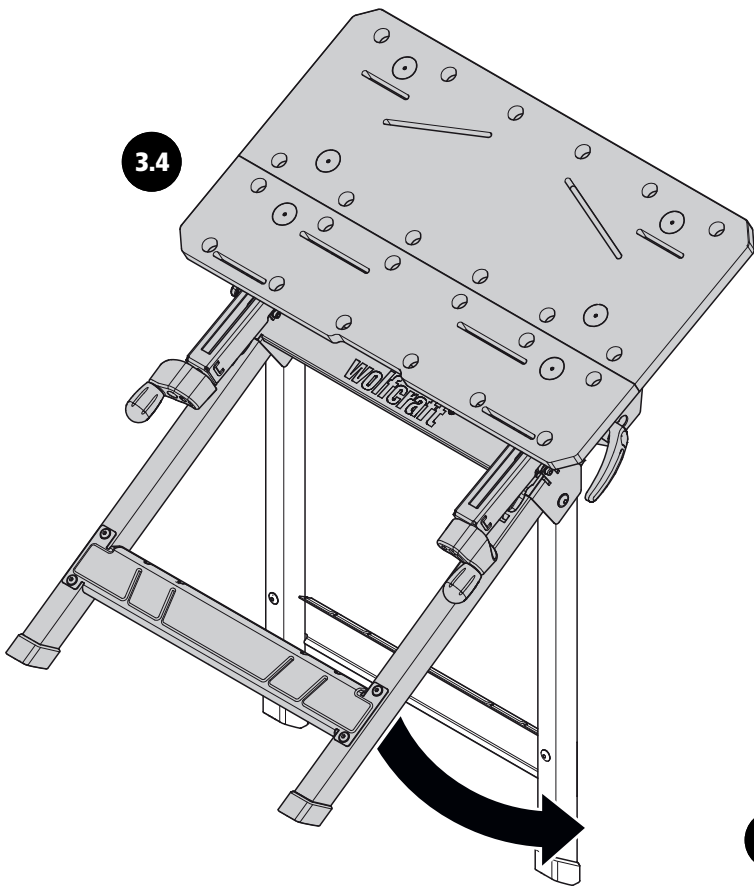
NO Slå sammen
PL Składanie
EL Αναδίπλωση
TR Katlama
CS Skládání

HU Összehajtás
RO Plierea
BG Сгъване
HR Sklapanje
RU Складывание

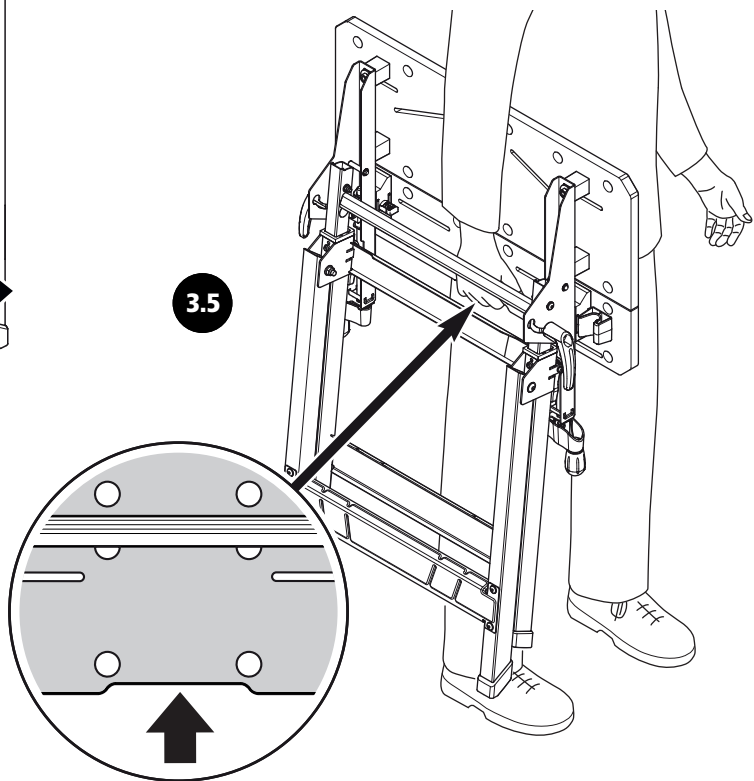


3

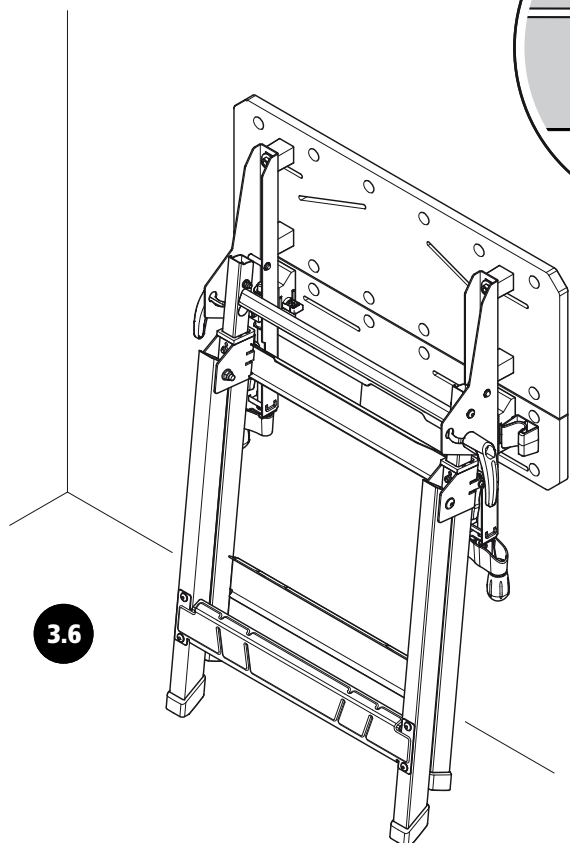
3.4



3.5



3.6

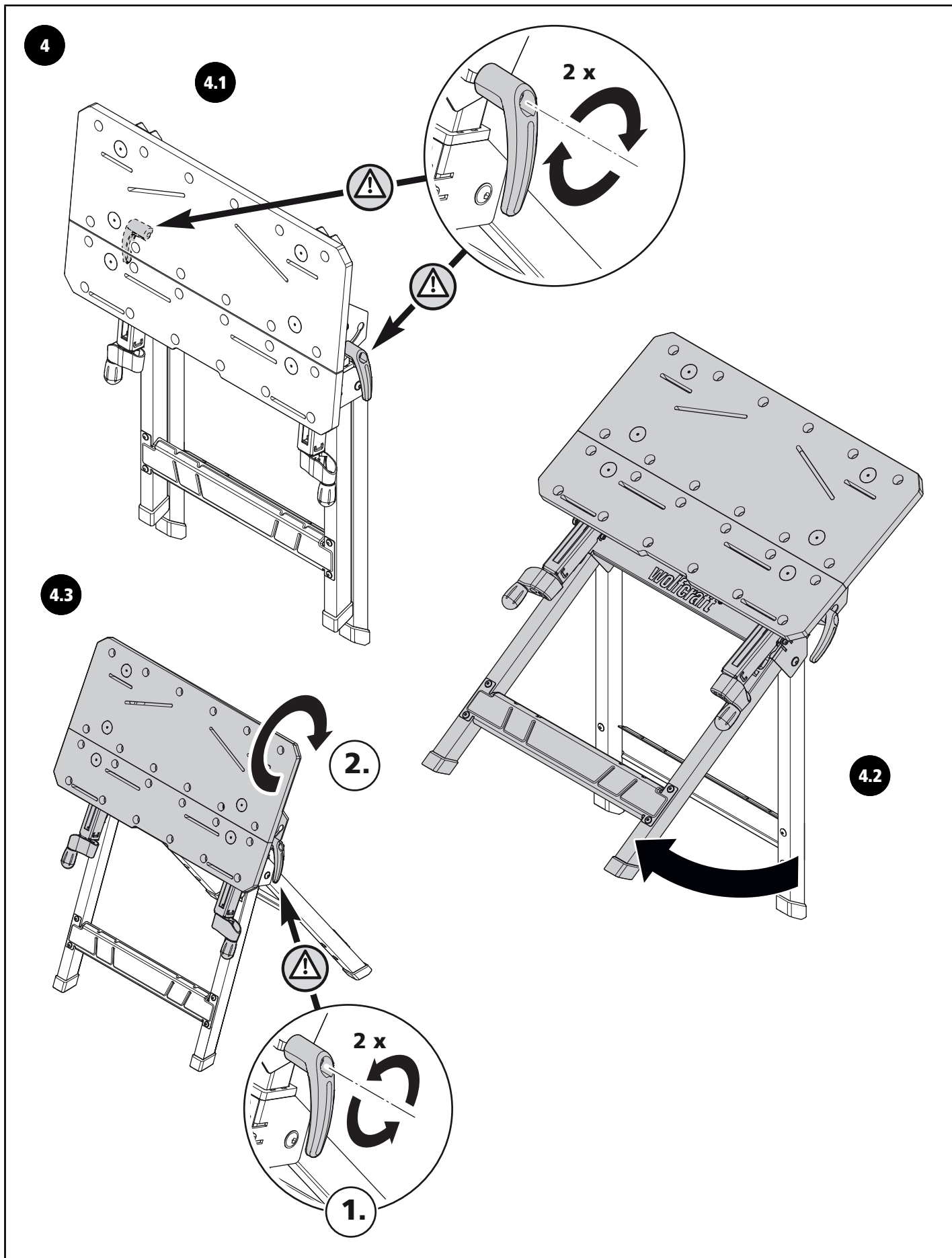


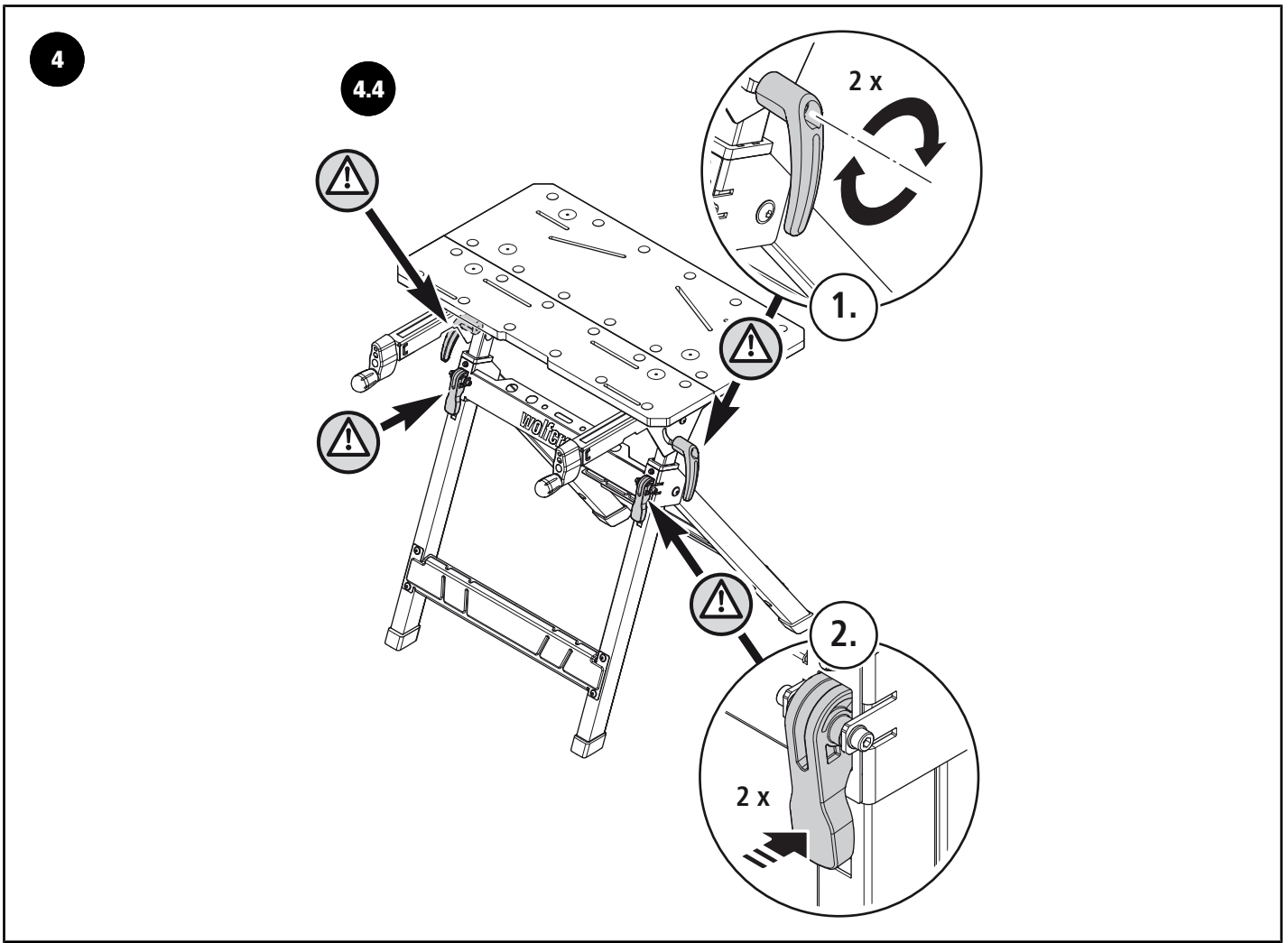
DE Aufklappen
EN Unfolding
FR Dépliage
ES Desplegar
NL Uitklappen

IT Apertura
PT Abrir
DA Opklapning
SV Fälla ut
FI Avaaminen

NO Sette opp
PL Rozkładanie
EL Έκταση
TR Açma
CS Rozkládání

HU Kinyitás
RO Deplierea
BG Разгъване
HR Rasklapanje
RU Раскладывание



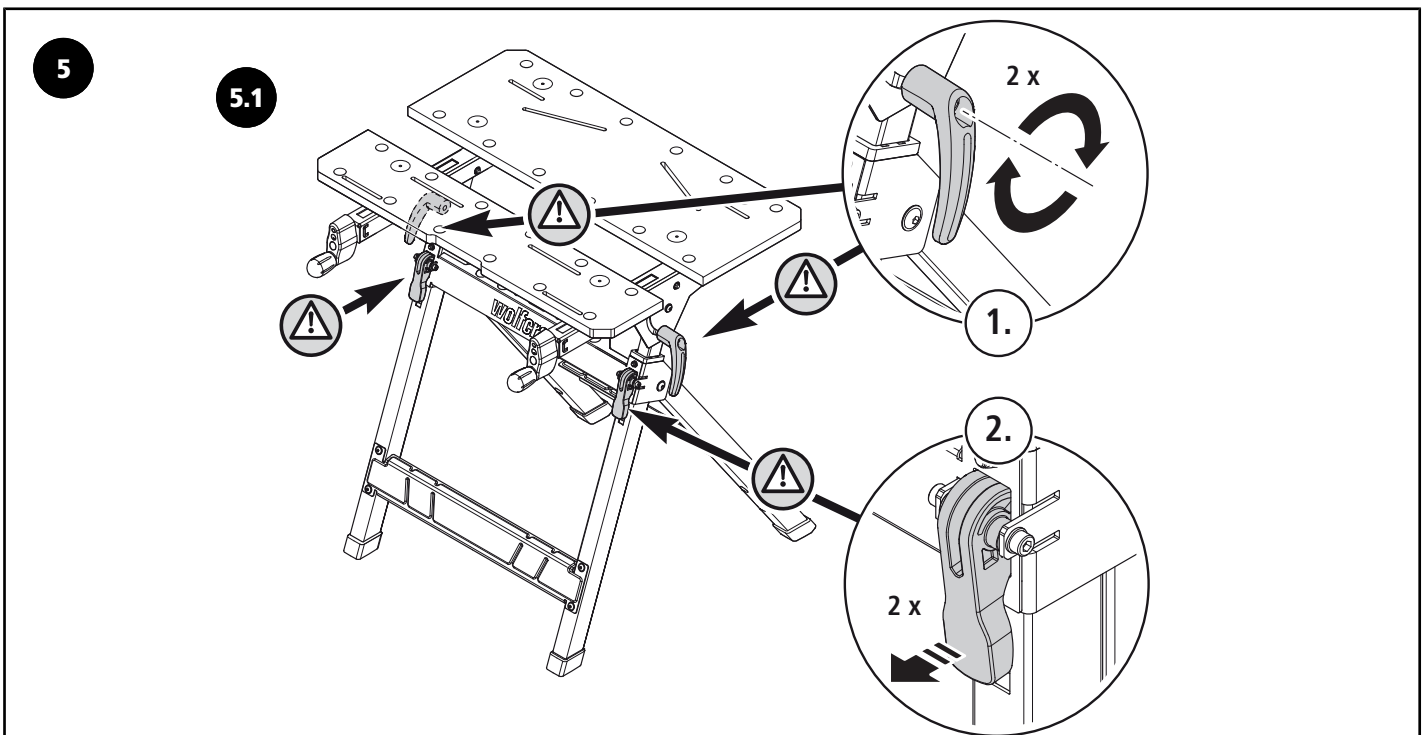


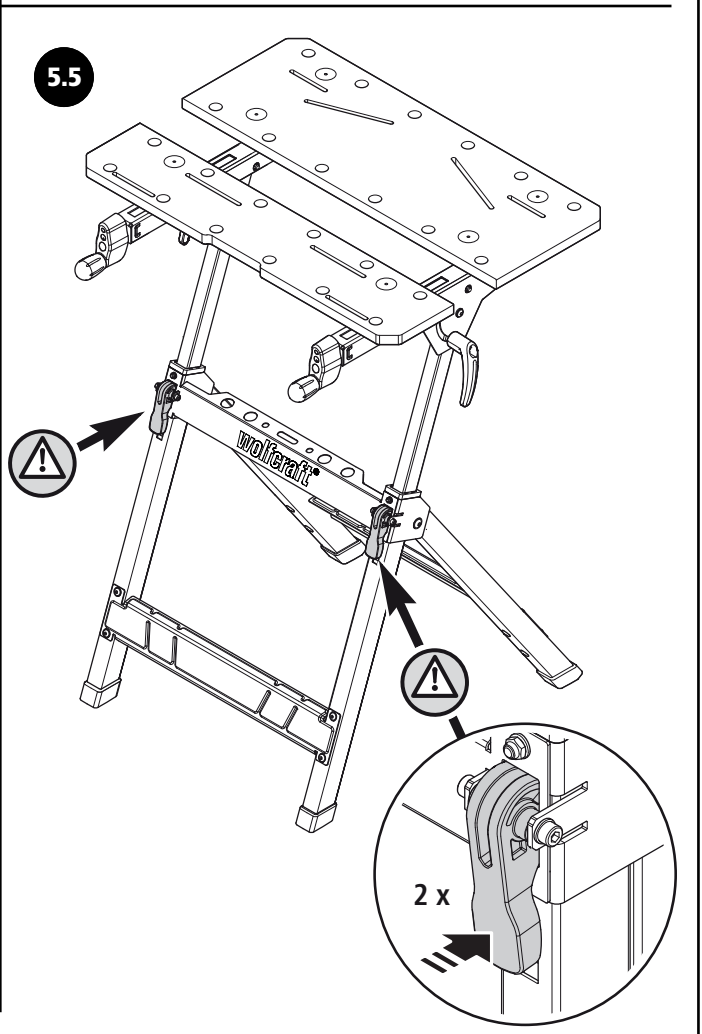
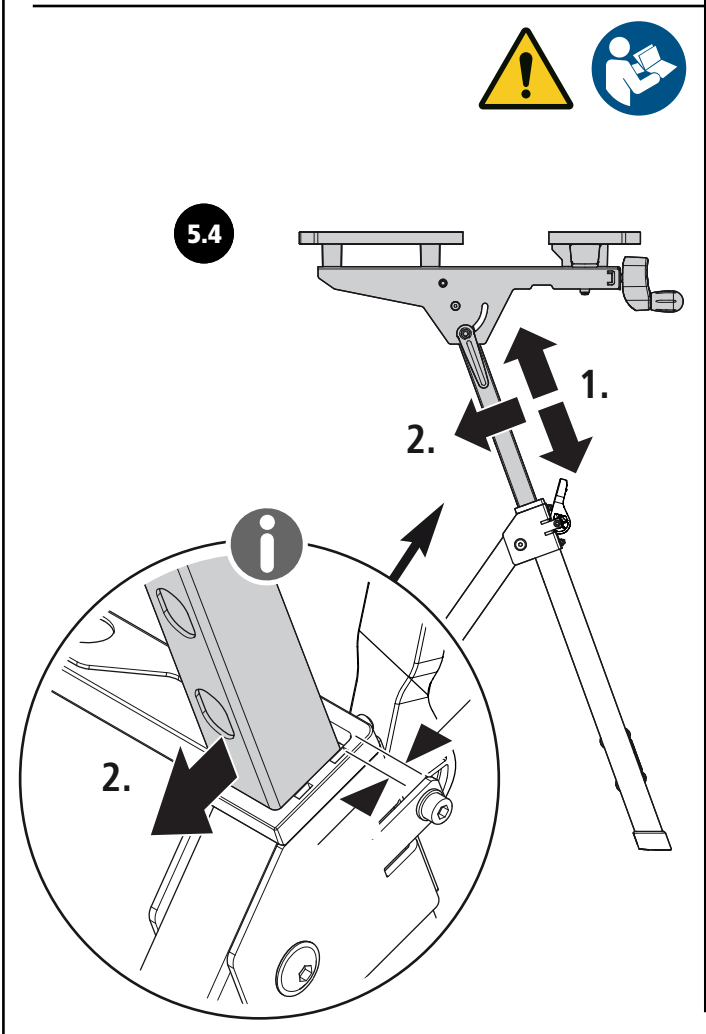
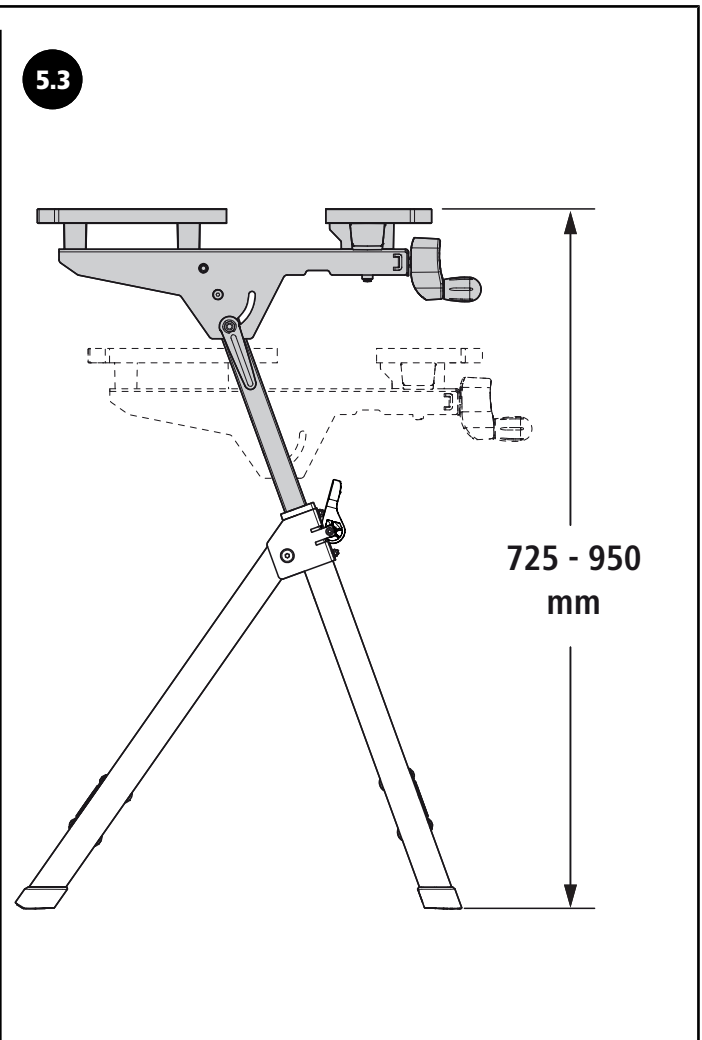
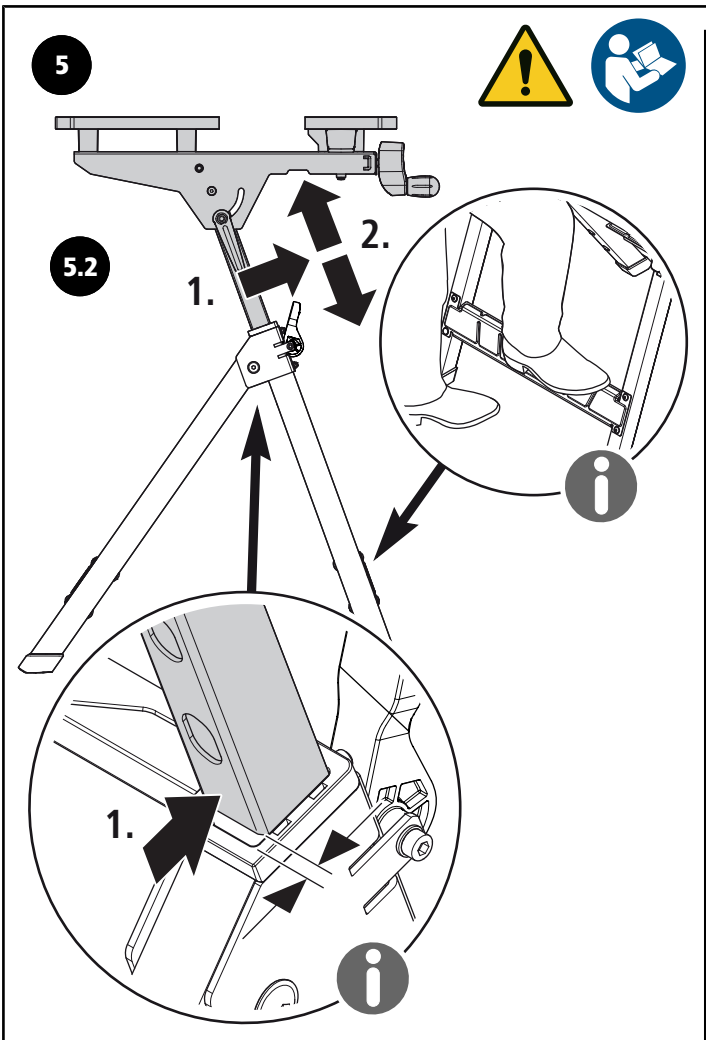
DE Höhenverstellung
EN Height adjustment
FR Hauteur réglable
ES Ajuste de la altura
NL Hoogteverstelling

IT Regolazione del altezza
PT Ajuste em altura
DA Højdeindstilling
SV Höjjustering
FI Korkeussäätö

NO Høydejusteres
PL Regulacja wysokości
EL Ρύθμιση ύψους
TR Yükseklik ayarı
CS Nastavování výšky

HU Magasságbeállítás
RO Reglare pe înălțime
BG Регулиране на височината
HR Namještanje po visini
RU Регулировка высоты



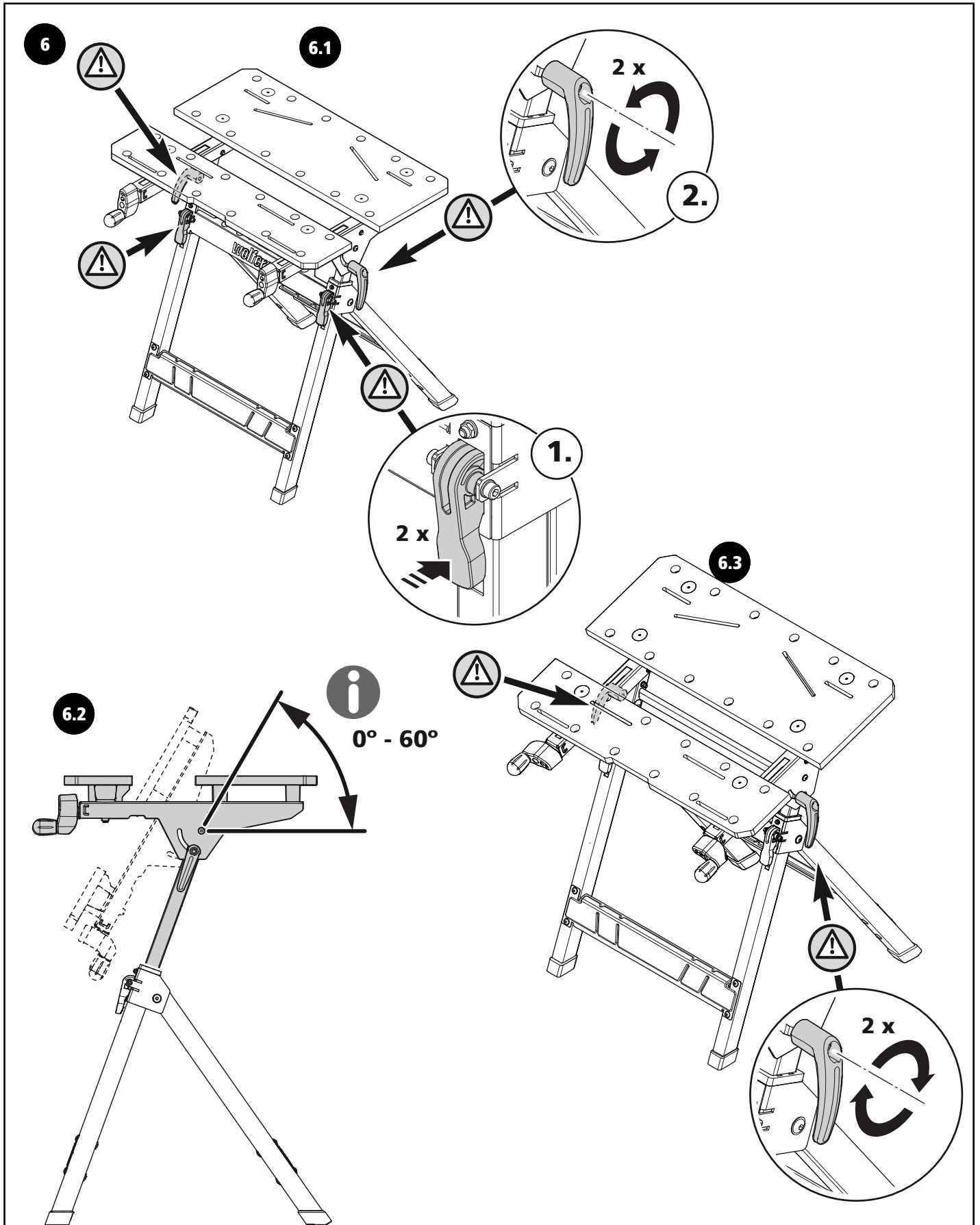


DE Verstellung der Arbeitsplatte
 EN Adjusting the worktop
 FR Réglage du plateau
 ES Ajuste de la superficie de trabajo
 NL Verstelling van het werkblad

IT Regolazione del piano di lavoro
 PT Ajuste do tampo
 DA Indstilling af arbejdspladen
 SV Justering av arbetsplattan
 FI Työlevyn säätö

NO Justering av arbeidsplaten
 PL Regulacja blatu roboczego
 EL Ρύθμιση της πλάκας εργασίας
 TR Çalışma plakası ayarı
 CS Nastavování pracovní desky

HU A munkalap állítása
 RO Reglarea blatului de lucru
 BG Регулиране на работния плот
 HR Namještanje radne ploče
 RU Регулировка рабочей плиты

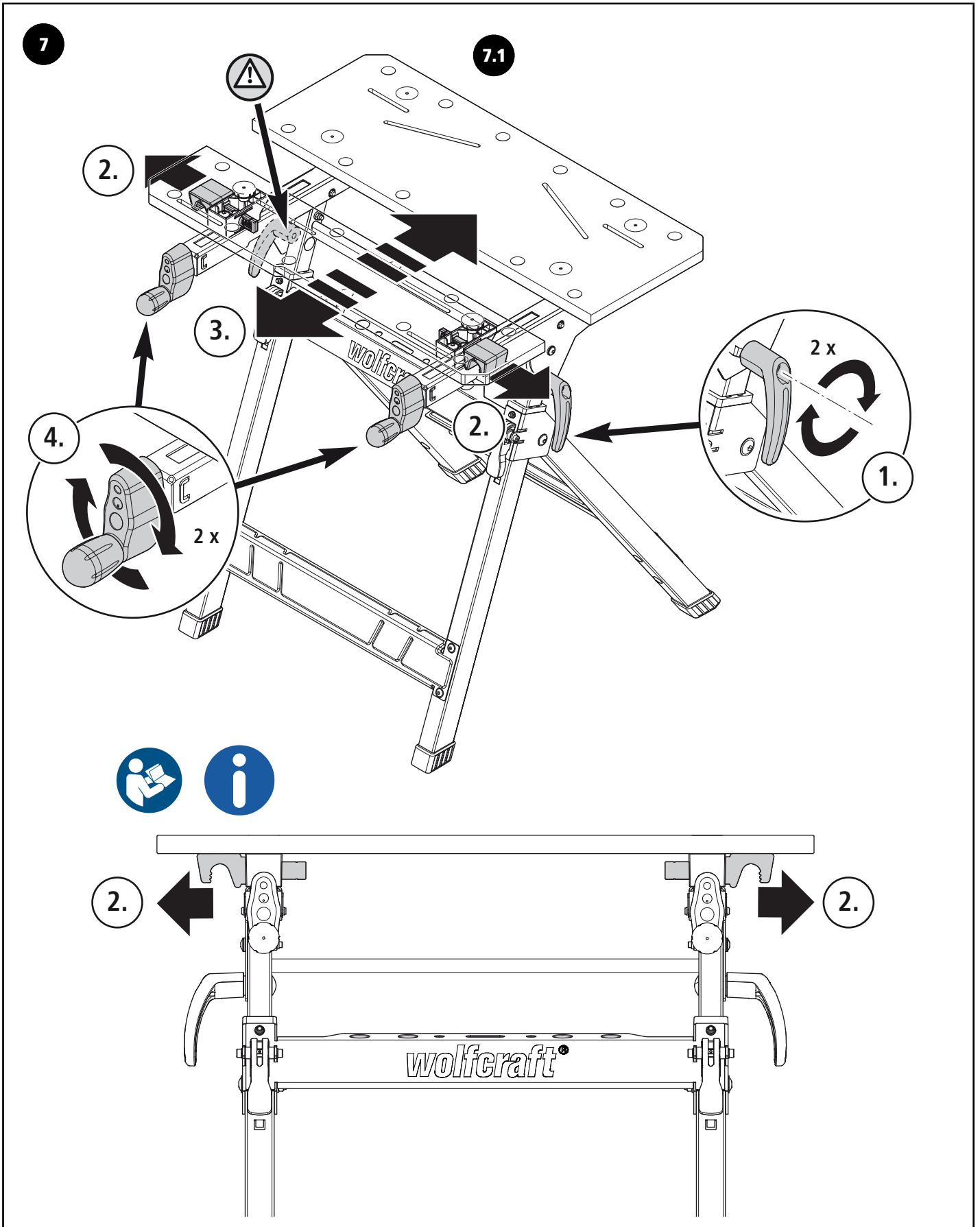


DE Werkstück einspannen
 EN Clamping the workpiece
 FR Serrage de la pièce
 ES Sujetar la pieza
 NL Werkstuk klemmen

IT Bloccaggio del pezzo da lavorare
 PT Fixar a peça de trabalho
 DA Fastspænding af emnet
 SV Spänna fast arbetsstycke
 FI Työkappaleen kiinnitys

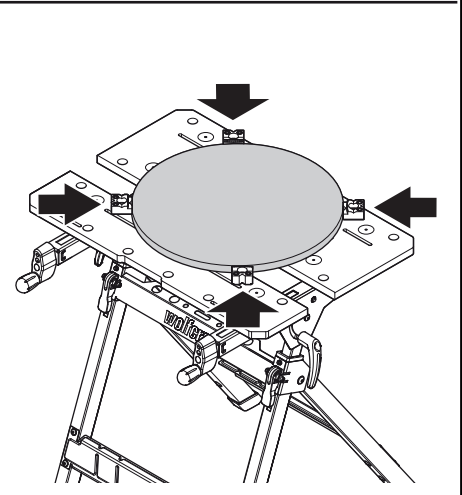
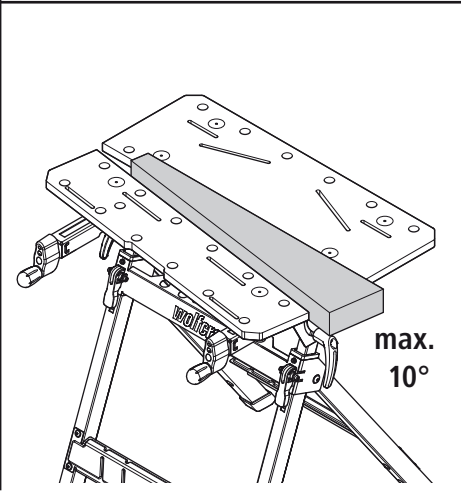
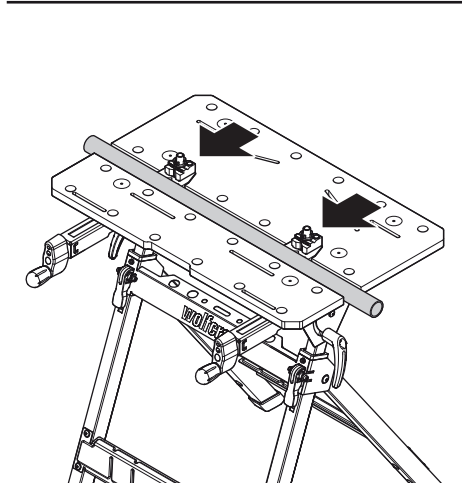
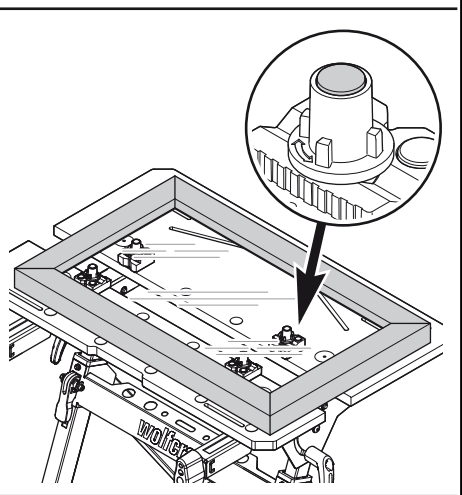
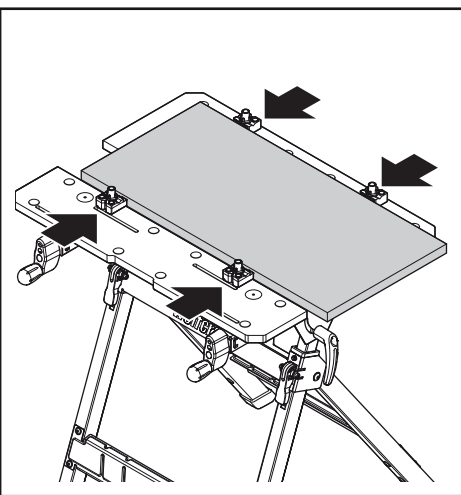
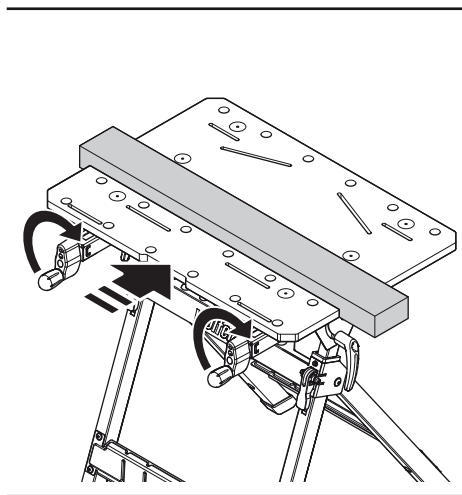
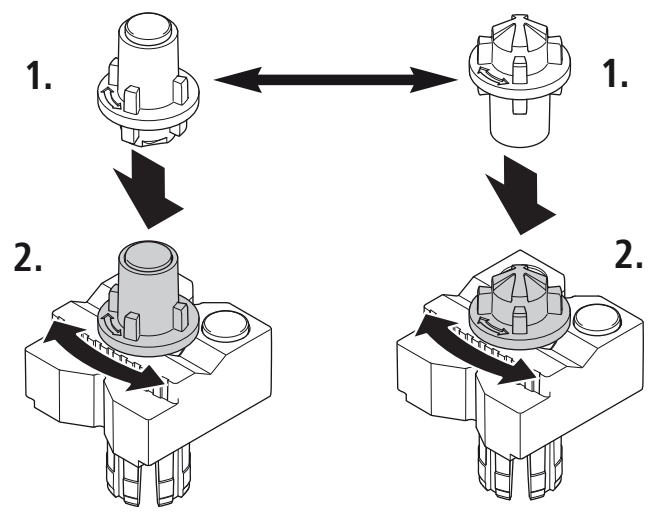
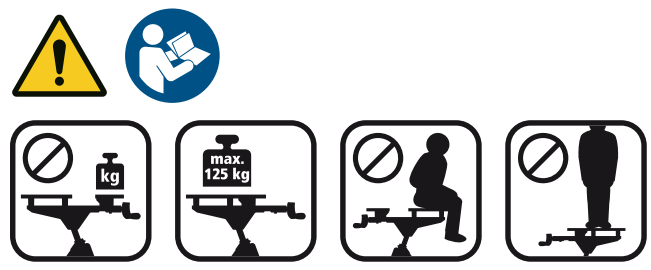
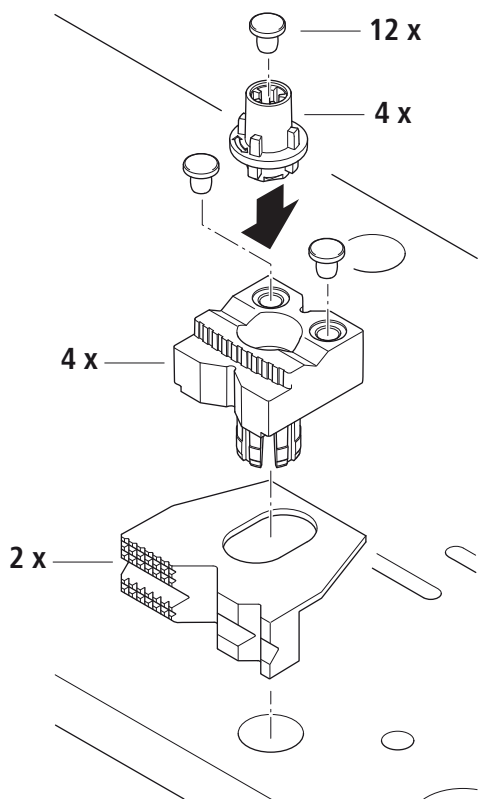
NO Feste arbeidsstykket
 PL Mocowanie obrabianego elementu
 EL Στερέωση τεμαχίου
 TR İş parçasını sıkıştırma
 CS Upínání obrobku

HU A munkadarab befogása
 RO Prinderea piesei de lucru
 BG Затягане на детайла
 HR Stezanje obratka
 RU Крепление детали



7

7.2



DE Gerätemontage
 EN Device assembly
 FR Montage de l'appareil
 ES Montaje de aparatos
 NL Apparaatmontage

IT Montaggio dell'utensile
 PT Montagem de aparelhos
 DA Montering af apparatet
 SV Montering av utrustning
 FI Laitteiden asennus

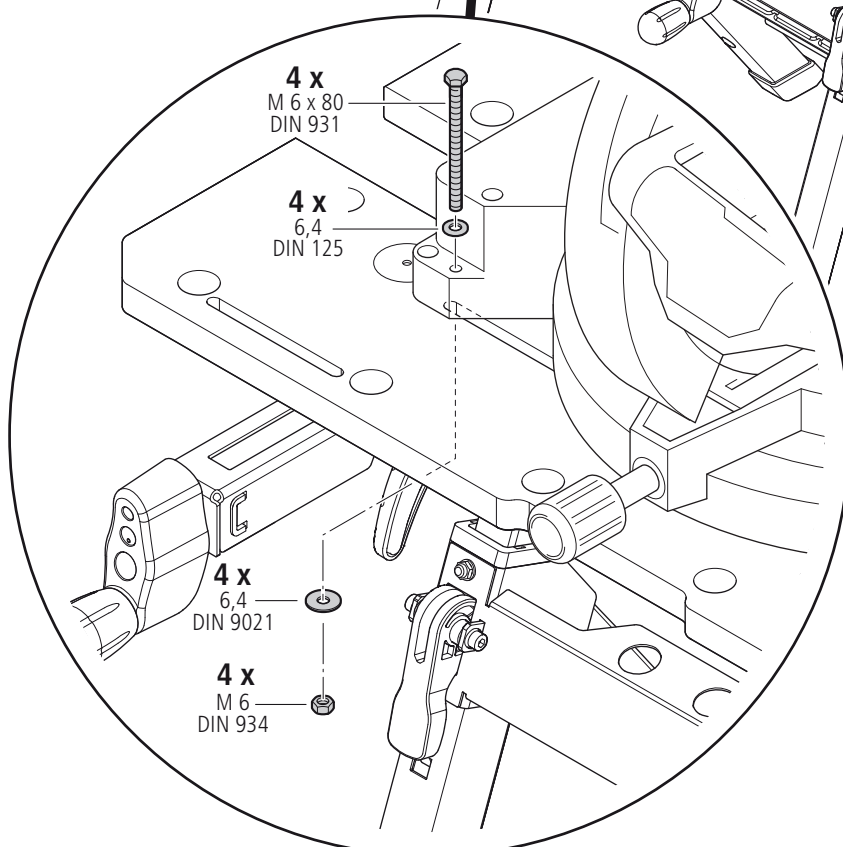
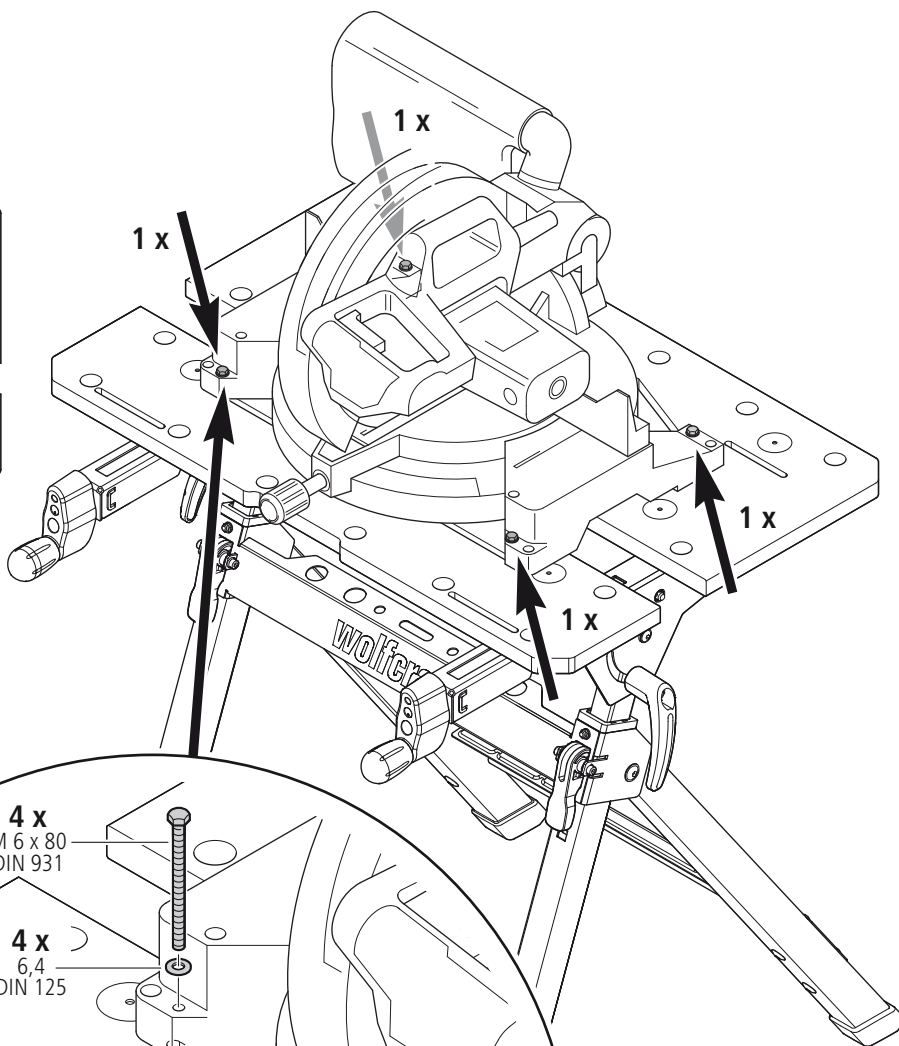
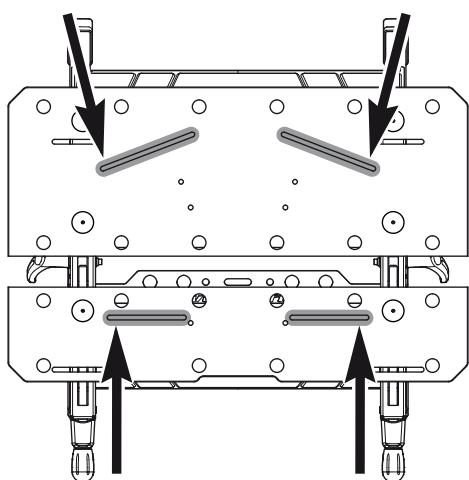
NO Montering av apparater
 PL Montaż urządzenia
 EL Τοποθέτηση εργαλείου
 TR Cihaz montajı
 CS Montáž nářadí

HU A készülék felszerelése
 RO Montarea aparatului
 BG Монтаж на уреди
 HR Montaža uređaja
 RU Монтаж устройства

8



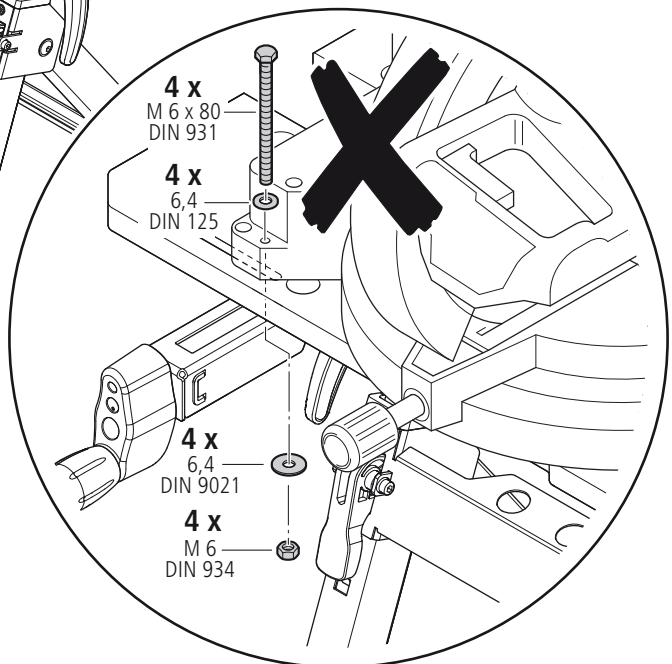
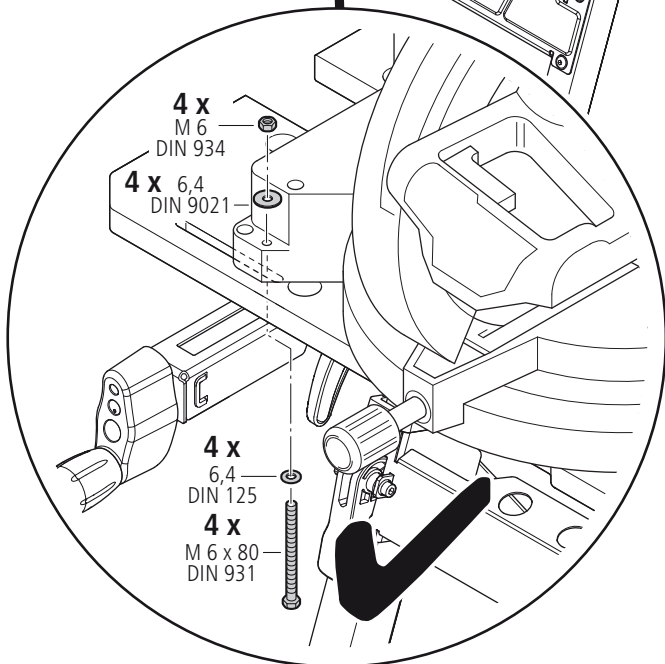
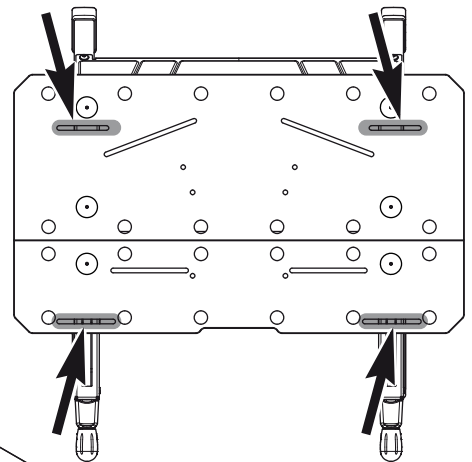
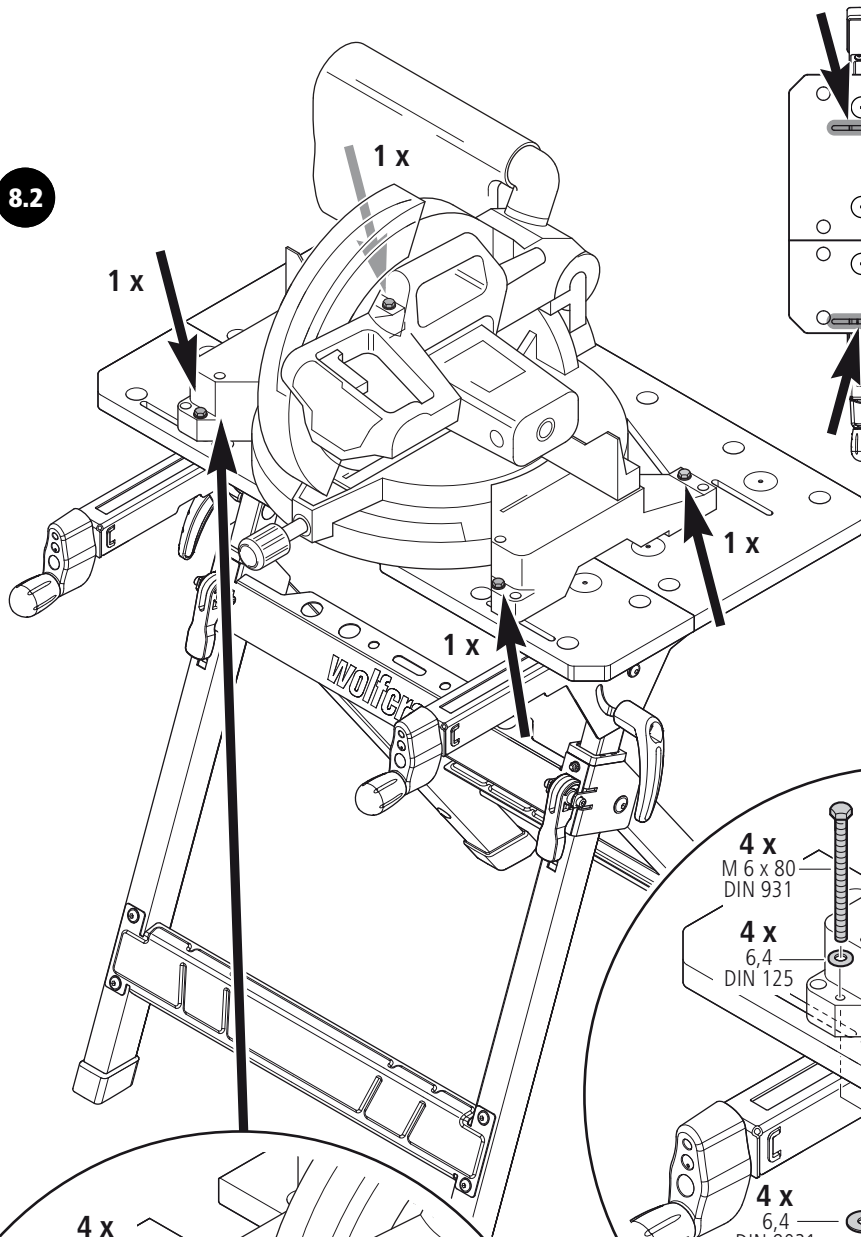
8.1



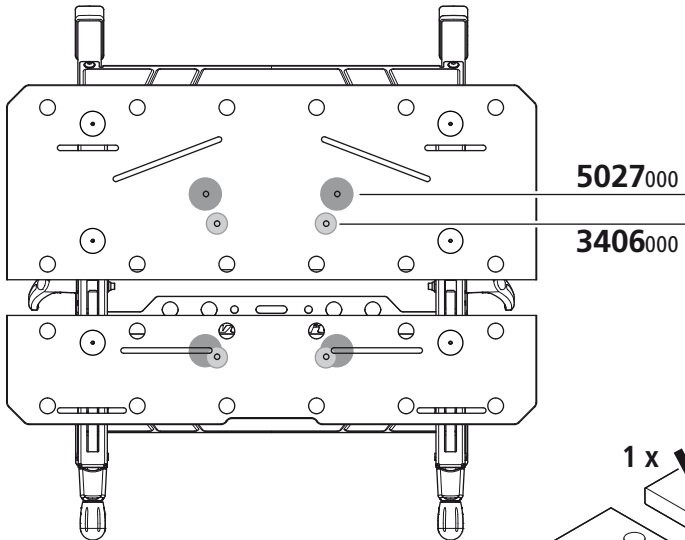
8



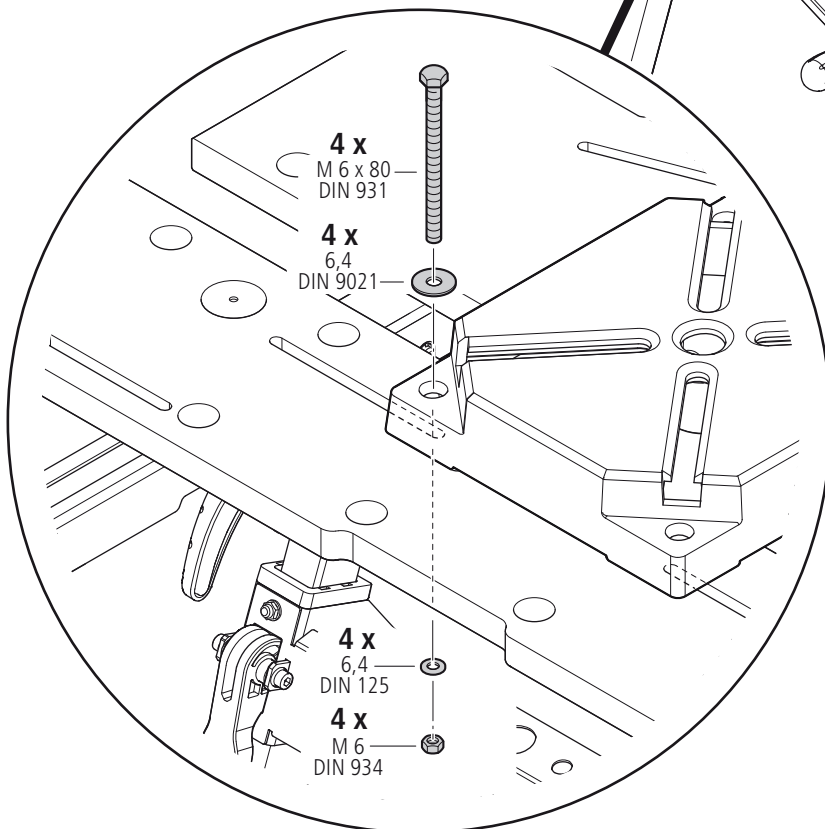
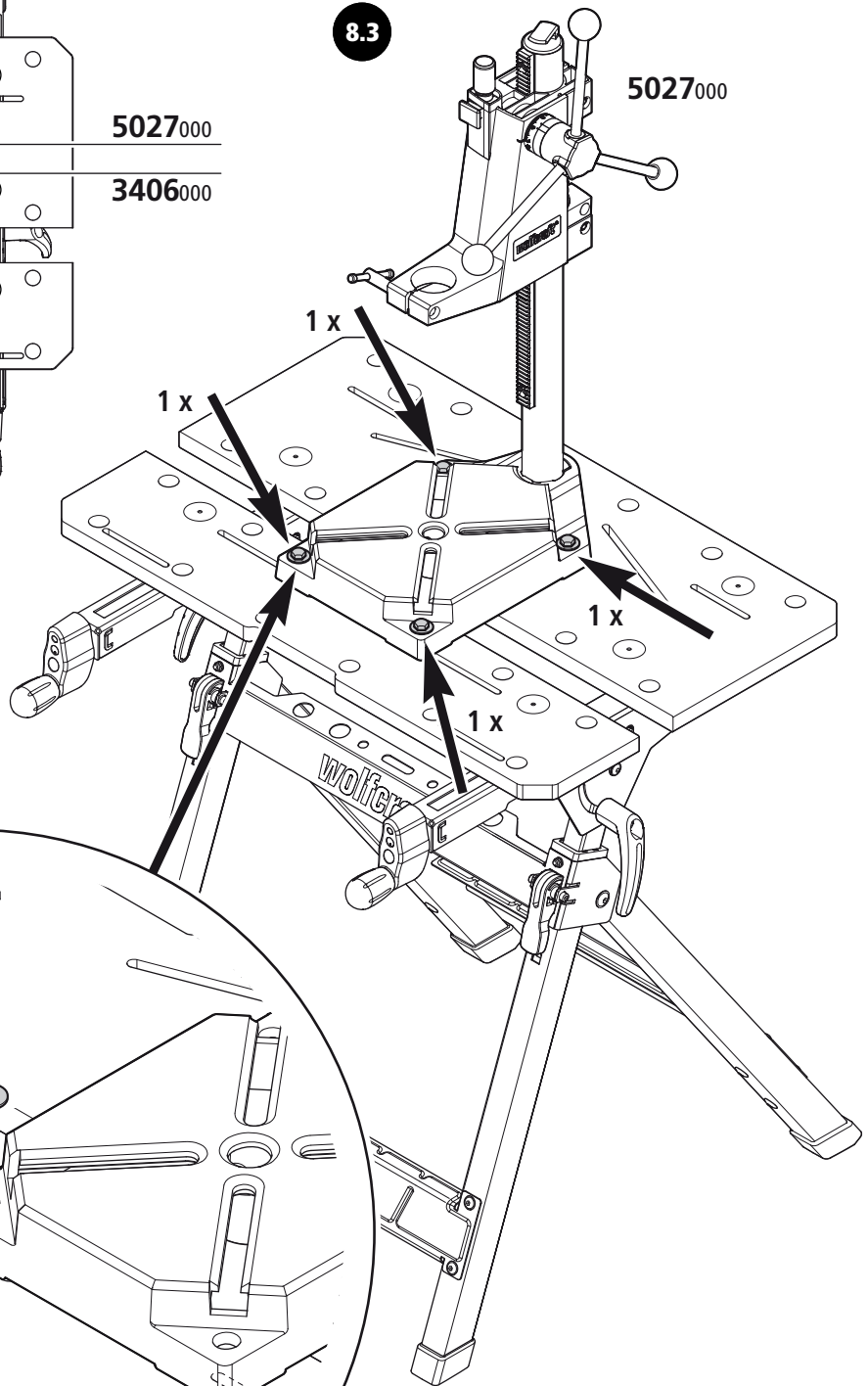
8.2



8



8.3



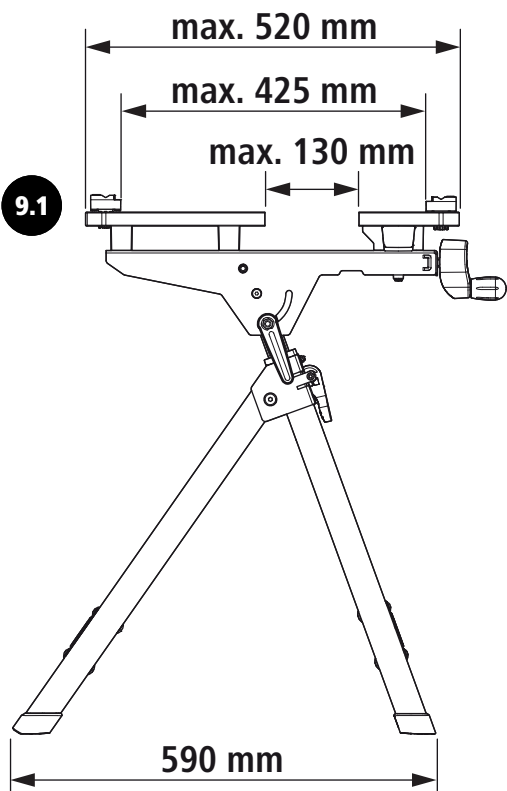
DE Abmessungen
EN Dimensions
FR Dimensions
ES Dimensiones
NL Afmetingen

IT Misure
PT Dimensões
DA Mål
SV Mått
FI Mitat

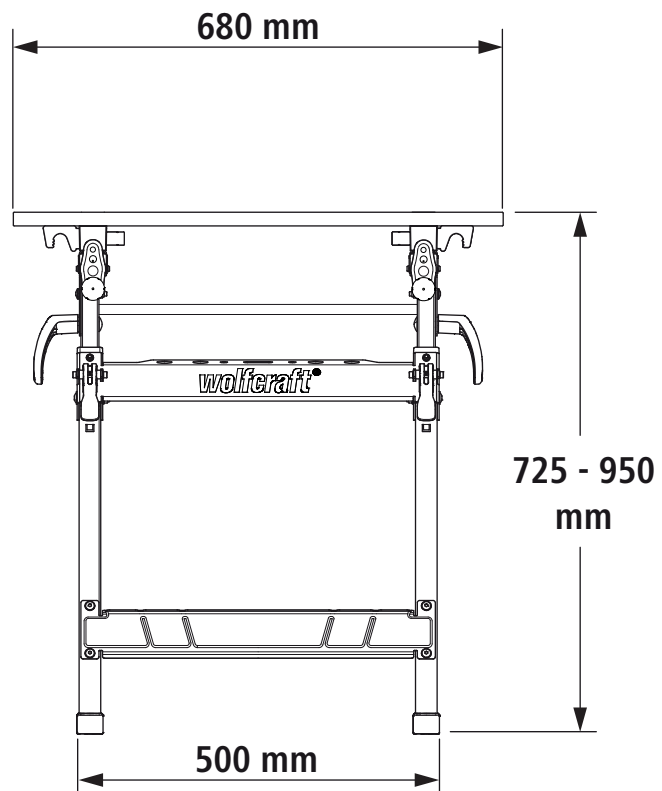
NO Mål
PL Wymiary
EL Διαστάσεις
TR Ölçüler
CS Rozměry

HU Méretek
RO Dimensiuni
BG Размери
HR Dimenzije
RU Габаритные размеры

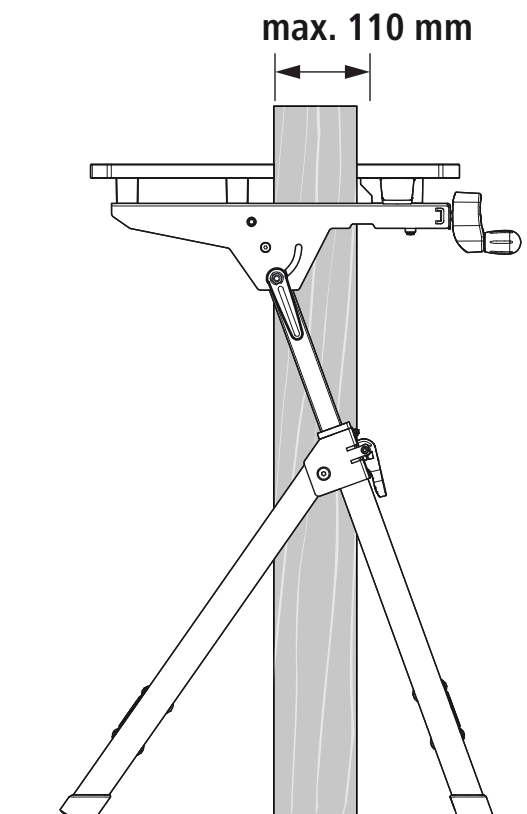
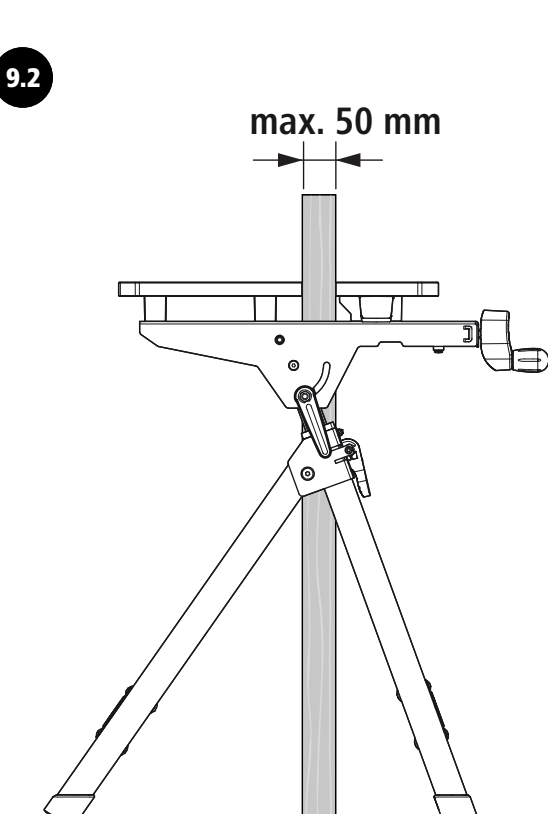
9



9.1



9.2



DE Zubehör separat erhältlich

EN Accessories available separately

FR Accessoires vendus séparément

ES Accesorios disponibles por separado

NL Toebehoren apart verkrijgbaar

IT Accessori in vendita separatamente

PT Acessórios disponíveis separadamente

DA Tilbehør fås separat

SV Tillbehör finns separat

FI Erikseen hankittavat varusteet

NO Tilbehør kan kjøpes separat

PL Wyposażenie dostępne oddzielnie

EL Το εξάρτημα διατίθεται χωριστά

TR Aksesuarlar ayrı olarak temin edilebilir

CS Samostatně dodávané příslušenství

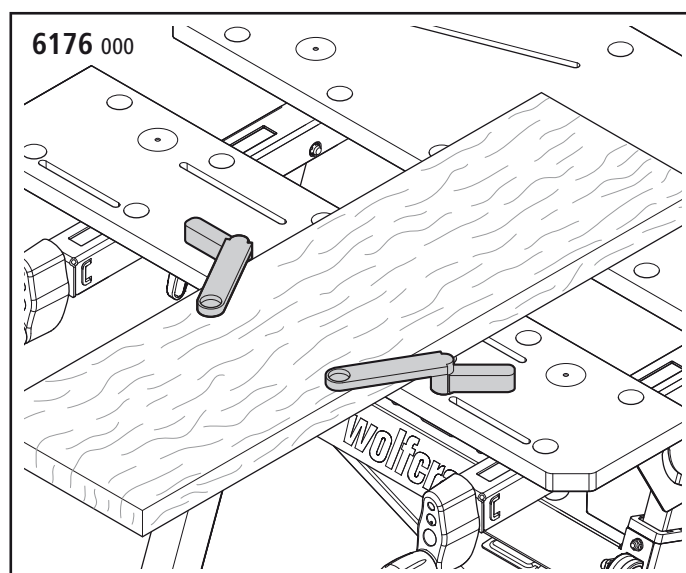
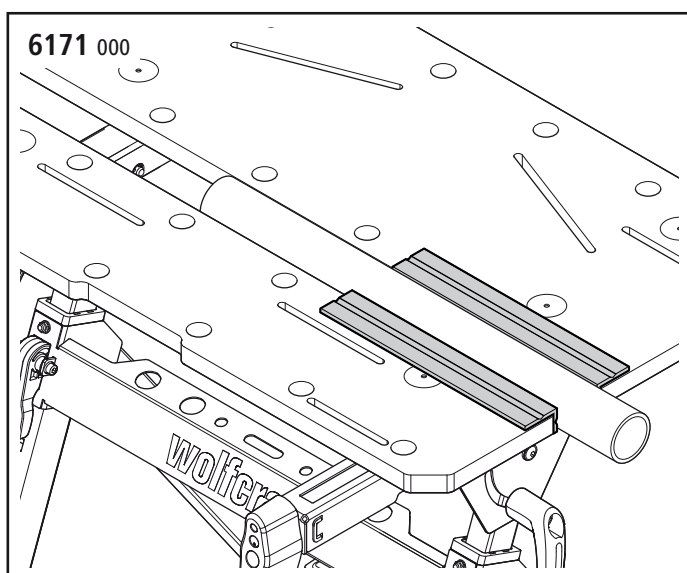
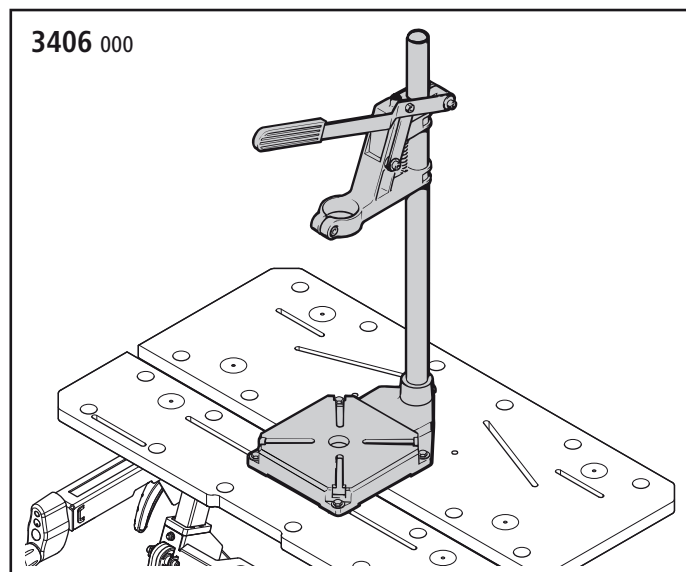
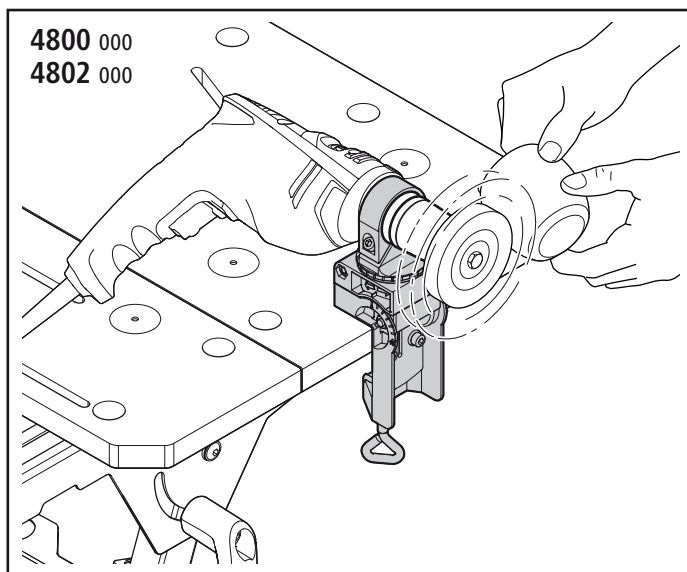
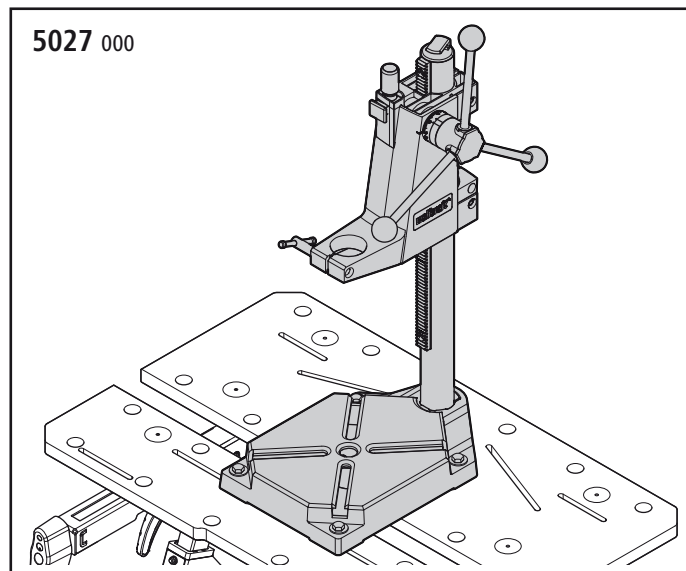
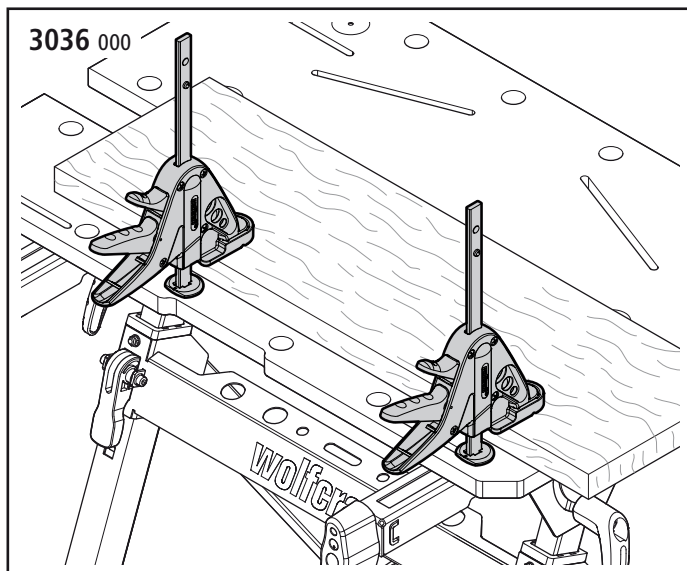
HU Külön beszerezhető tartozékok

RO Accesorii disponibile separat

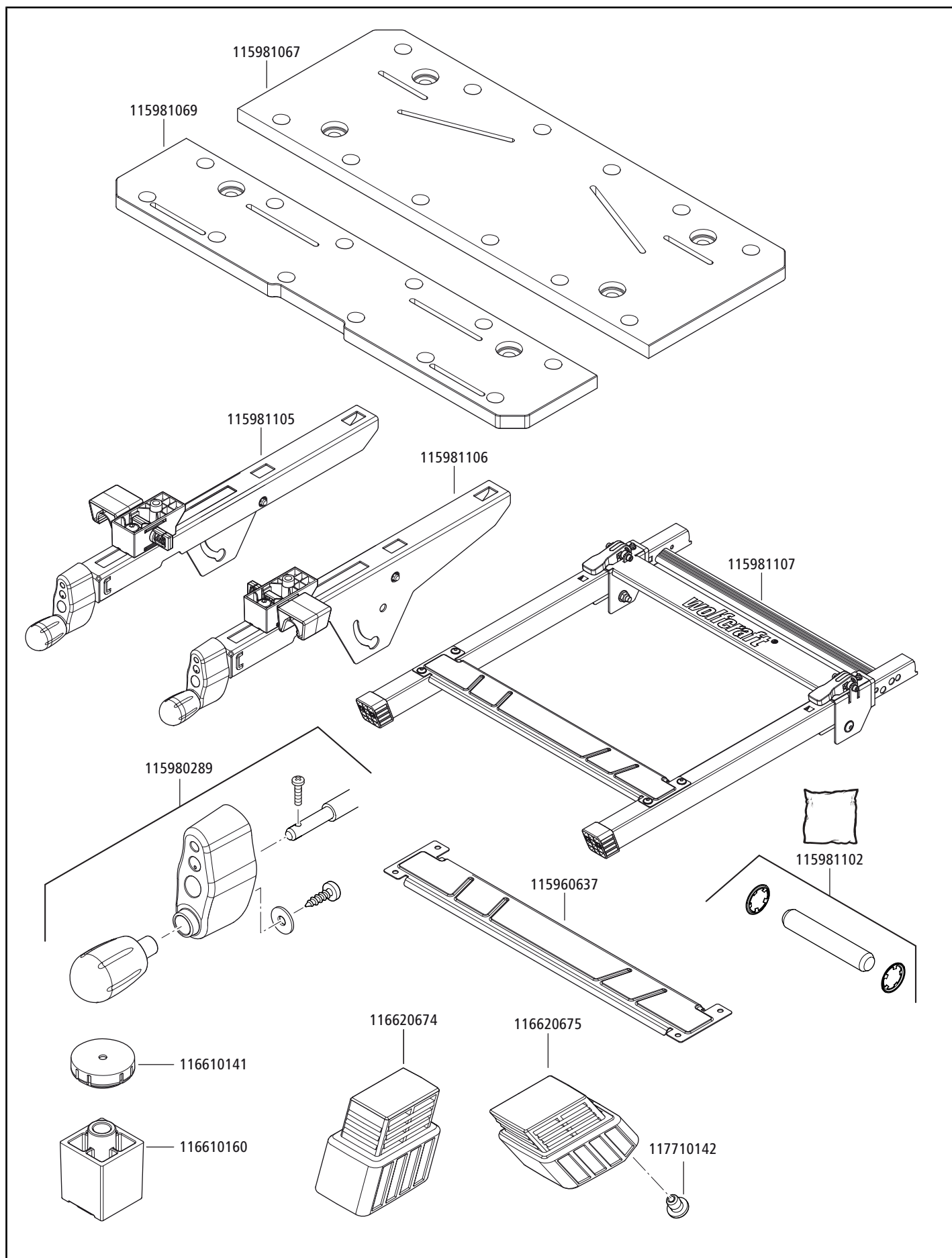
BG Принадлежностите се предлагат отделно

HR Pribor je dostupan zasebno

RU Вспомогательные приспособления, приобретаемые отдельно



DE Ersatzteilliste	IT Elenco dei pezzi di ricambio	NO Reservedelsliste	HU Pótalkatrészlista
EN Spare parts list	PT Lista das peças sobressalentes	PL Wykaz części zamiennych	RO Listă cu piese de schimb
FR Liste de pièces de rechange	DA Reservedelsliste	EL Λίστα ανταλλακτικών	BG Списък с резервни части
ES Lista de piezas de recambio	SV Reservedelslista	TR Yedek parça listesi	HR Popis zamjenskih dijelova
NL Reserveonderdelenlijst	FI Varaosaluettelo	CS Seznam náhradních dílů	RU Список запасных частей



DE Zubehörbeutel

EN Accessory bag

FR Sachet avec accessoires

ES Bolsa de accesorios

NL Zakje met accessoires

IT Sacchetto di accessori

PT Saco de acessórios

DA Tilbehørspose

SV Tillbehörsväska

FI Tarvikepussi

NO Tilbehørspose

PL Opakowanie z akcesoriami

EL Σακούλα με πρόσθετα εξαρτήματα

TR Aksesuar torbası

CS Sáček s příslušenstvím

HU Tartozéktasak

RO Săculeț pentru accesorii

BG Торбичка с принадлежности

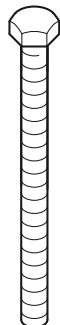
HR Vrećica s priborom

RU Мешок со вспомогательными приспособлениями

1

119936902

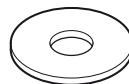
4 x
M 6 x 80
DIN 931



4 x
6,4
DIN 125



4 x
6,4
DIN 9021



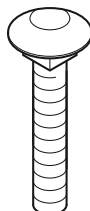
4 x
M 6
DIN 934



2

119906871

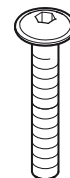
2 x
M 8 x 50
DIN 603



2 x
6 x 20



2 x
M 6 x 40
ISO 7380-2



2 x



2 x
6,4
DIN 9021



2 x



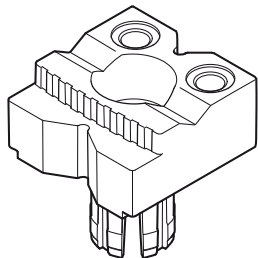
2 x
6,4
DIN 125



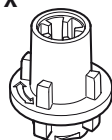
2 x
M 6
DIN 985



4 x



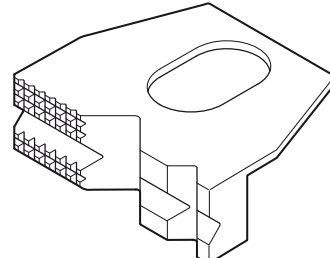
4 x



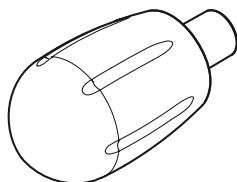
12 x



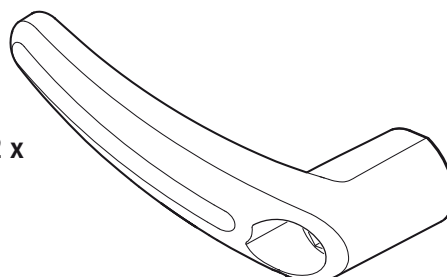
2 x



2 x



2 x



ALLGEMEINE INFORMATIONEN

EINLEITUNG

Diese Betriebsanleitung beschreibt den Spann- und Arbeitstisch MASTER 750^{ERGO} (im Folgenden auch als "Produkt" bezeichnet). Bewahren Sie die Betriebsanleitung für die Zukunft sicher auf.

Die Abbildungen in dieser Betriebsanleitung dienen Ihnen zum besseren Verständnis von Sachverhalten und Handlungsabläufen. Die Darstellungen in den Abbildungen sind beispielhaft und können geringfügig vom tatsächlichen Aussehen Ihres Produktes abweichen.

SYMBOLE UND BEDEUTUNG

WARNUNG

WARNUNG

...bedeutet, dass schwere bis lebensgefährliche Personenschäden auftreten können.

VORSICHT

VORSICHT

...bedeutet, dass leichte bis mittelschwere Personenschäden auftreten können.

HINWEIS

HINWEIS

...weist auf wichtige Informationen (z. B. auf Sachschäden), aber nicht auf Gefährdungen hin.



Info!

Hinweise mit diesem Symbol helfen Ihnen, Ihre Tätigkeiten schnell und sicher auszuführen.



Warnung vor einer Gefahrstelle

Dieses Symbol weist auf eine allgemeine Gefährdung hin, die, wenn sie nicht gemieden wird, eine Verletzung zur Folge haben könnte.



Quetschgefahr für Hände

Dieses Symbol weist Sie auf gefährliche Situationen mit der Folge von Handverletzungen hin.



Anleitung beachten!

Hinweise mit diesem Symbol weisen Sie darauf hin, dass die Betriebsanleitung zu beachten ist.



Schutzbrille tragen!

Hinweise mit diesem Symbol weisen Sie darauf hin, dass ein Augenschutz zu benutzen ist.



Gehörschutz tragen!

Hinweise mit diesem Symbol weisen Sie darauf hin, dass ein Gehörschutz zu benutzen ist.



Schutzhandschuhe tragen!

Hinweise mit diesem Symbol weisen Sie darauf hin, dass Schutzhandschuhe zu tragen sind.



Schutzmaske tragen!

Hinweise mit diesem Symbol weisen Sie darauf hin, dass eine Schutzmaske zu benutzen ist.



Netzstecker ziehen!

Hinweise mit diesem Symbol weisen Sie darauf hin, dass der Netzstecker zu ziehen ist.



Geeignet für die Verwendung von Bohrständern



Geeignet für die Verwendung von Kapp- und Gehrungssägen



Nicht einseitig belasten!



Belastung maximal: 125 kg



Nicht als Sitz, Leiter oder Gerüst verwenden!



Nicht auf den Arbeitstisch stellen!

SICHERHEIT

ALLGEMEINE SICHERHEITSHINWEISE

WARNUNG

Verletzungsgefahr durch Missachtung der Sicherheitshinweise und Anweisungen!

Versäumnisse bei der Einhaltung der Sicherheitshinweise und Anweisungen können elektrischen Schlag, Brand und / oder schwere Verletzungen verursachen.

- Durch Befolgen der angegebenen Sicherheitshinweise und Anweisungen in dieser Betriebsanleitung können Personen- und Sachschäden während der Arbeit mit und an dem Produkt vermieden werden.
- Lesen Sie vor Beginn sämtlicher Arbeiten am Produkt die Betriebsanleitung, insbesondere das Kapitel **Sicherheit** und die jeweiligen Sicherheitshinweise, vollständig. Das Gelesene muss verstanden worden sein.

Beachten Sie grundsätzlich folgende Sicherheitshinweise:

- **Montieren Sie den Arbeitstisch korrekt und überprüfen Sie vor jedem Arbeiten, dass alle Griffschrauben und Schraubverbindungen fest angezogen sind.** Eine richtige Montage verhindert das Risiko des Zusammenklappens des Tisches oder das Schwenken der Tischplatte.
- **Verwenden Sie Ihren Arbeitstisch nie unsachgemäß oder zweckentfremdet!** Eine andere als die bestimmungsgemäße Verwendung kann zu gefährlichen Situationen führen.
- **Halten Sie Ihren Arbeitsbereich sauber und entfernen Sie alle Gegenstände, die nicht benötigt werden, vom Arbeitstisch.** Unordnung auf dem Arbeitsbereich kann zu Unfällen führen.
- **Achten Sie darauf, dass Ihre Hände nicht in klappende, einschiebbare oder schwenkbare Teile des Arbeitstisches geraten.** Es besteht Verletzungsgefahr!
- **Arbeiten Sie nie mit einem defekten Arbeitstisch!**
- **Spannen Sie das zu bearbeitende Werkstück fest ein!** Ein mit Spannvorrichtungen oder Spannbacken festgehaltenes Werkstück ist sicherer gehalten als mit Ihrer Hand.
- **Achten Sie darauf, dass beim Transport sämtliche Schrauben und Griffschrauben fest angezogen sind.**
- **Stellen Sie den Arbeitstisch auf eine feste, ebene und waagerechte Fläche.** Wenn der Arbeitstisch verrutschen oder wackeln kann, kann das Werkstück oder das Elektrowerkzeug nicht gleichmäßig und sicher geführt werden.
- **Achten Sie darauf, dass beide Exzenterhebel immer angezogen sind, damit sich der Tisch nicht in der Höhe verstellen kann.**
- **Bauen Sie den Arbeitstisch richtig auf, bevor Sie das Elektrowerkzeug montieren.**
- **Befestigen Sie das Elektrowerkzeug sicher auf dem Arbeitstisch, bevor Sie es benutzen.** Ein Verrutschen des Elektrowerkzeugs auf dem Arbeitstisch kann zum Verlust der Kontrolle führen.

- Achten Sie darauf, dass das Elektrowerkzeug zentriert auf dem Arbeitstisch montiert ist. Ein nicht zentriertes Montieren des Elektrowerkzeugs auf dem Arbeitstisch kann dazu führen, dass der Schwerpunkt des Elektrowerkzeugs nicht in der Mitte des Schwerpunktes des Arbeitstisches ist und der Tisch umkippen kann.
- Stellen Sie sicher, dass lange Werkstücke den Arbeitstisch nicht aus dem Gleichgewicht bringen. Lange Werkstücke müssen am freien Ende unterlegt oder abgestützt werden.
- Tragen Sie geeignete persönliche Schutzausrüstung: Gehörschutz, Schutzbrille, Staubmaske bei stauberzeugenden Arbeiten, Schutzhandschuhe beim Bearbeiten rauer Materialien und beim Werkzeugwechsel.
- Lagern Sie den Arbeitstisch nicht im Freien oder in feuchter Umgebung. Es besteht Gefahr der Korrosion und des Aufquellens der Arbeitsplatte.
- Beachten Sie unbedingt die Angaben und Sicherheitshinweise in der Original-Betriebsanleitung des verwendeten Elektrowerkzeugs. Die verwendeten Maschinen müssen der DIN EN 62841-1 oder der DIN EN 60745-1 entsprechen. Geräte ab dem Baujahr 1995 müssen ein CE-Zeichen haben.
- Halten Sie Ihren Arbeitsbereich sauber und gut beleuchtet. Unordnung oder unbeleuchtete Arbeitsbereiche können zu Unfällen führen.
- Halten Sie Kinder und andere Personen während der Benutzung des Arbeitstisches fern. Bei Ablenkung können Sie die Kontrolle über das Gerät verlieren.
- Entfernen Sie Einstellwerkzeuge oder Schraubenschlüssel, bevor Sie das Elektrowerkzeug einschalten. Ein Werkzeug oder Schlüssel, der sich in einem drehenden Geräteteil befindet, kann zu Verletzungen führen.
- Tragen Sie geeignete Kleidung. Tragen Sie keine weite Kleidung oder Schmuck. Halten Sie Haare, Kleidung und Handschuhe fern von sich bewegenden Teilen. Lockere Kleidung, Schmuck oder lange Haare können von sich bewegenden Teilen erfasst werden.
- Prüfen Sie vor Arbeitsbeginn die Funktionsfähigkeit der Geräte und Werkzeuge. Arbeiten Sie nie mit beschädigtem oder stumpfem Werkzeug.
- Ziehen Sie den Stecker aus der Steckdose und/oder den Akku aus dem Elektrowerkzeug, bevor Sie Geräteeinstellungen vornehmen oder Zubehörteile wechseln. Unbeabsichtigtes Starten des Elektrowerkzeugs ist ein Grund für Unfälle.
- Überlasten Sie den Arbeitstisch nicht und verwenden Sie ihn nicht als Sitz, Leiter oder Gerüst. Überlastung oder Stehen auf dem Arbeitstisch kann dazu führen, dass sich der Schwerpunkt des Tisches verlagert und der Tisch umkippt.
- Greifen Sie niemals in den Sägebereich, um lose Splitter, Späne oder ähnliche Werkstoffteile aus der Nähe des laufenden Sägeblattes zu entfernen! Ihre Hand oder Ihr Arm könnte in das sich drehende Einsatzwerkzeug geraten, was zu schweren Verletzungen führen kann.
- Achten Sie darauf, dass vor Beginn jedes Sägevorganges keine Gegenstände auf der Arbeitsplatte liegen.
- Bremsen Sie das Sägeblatt nach dem Ausschalten des Antriebs nicht durch seitliches Gegendrücken ab. Das Sägeblatt kann beschädigt werden oder einen Rückschlag verursachen.
- Benutzen Sie Werkzeuge nur für ihren eigentlichen Bestimmungszweck. Der Gebrauch von Elektrowerkzeugen für andere als die vorgesehenen Anwendungen kann zu gefährlichen Situationen führen.
- Verwenden Sie nur einwandfreie Sägeblätter. Stumpfe, defekte oder nicht passende Sägeblätter können einen Rückschlag oder den Verlust der Kontrolle verursachen.
- Verwenden Sie nur Original-wolcraft-Ersatzteile.
- Stützen Sie überstehende oder große Werkstücke ab, um eine Kippgefahr zu verhindern und stellen Sie sicher, dass der Tisch durch seitliches Spannen und durch die Bearbeitung seitlich gespannter Werkstücke nicht aus dem Gleichgewicht gerät. Bei überstehenden Werkstücken kann der Schwerpunkt nach außen verlagert werden, dies kann zur Beschädigung des Werkstücks oder einer Verletzungsgefahr durch Umkippen führen.
- Wenn Sie Kapp-/Gehrungssägen oder Bohrständler auf dem Arbeitstisch verwenden, müssen diese festgeschraubt werden.
- Montieren Sie Kapp-/Gehrungssägen oder Bohrständler nur auf dem Tisch, wenn die Arbeitsplatte in der 90°-Stellung eingestellt ist.
- Verwenden Sie den Arbeitstisch nicht mit einer eingespannten Handkreissäge oder in Verbindung mit einem Trennständer.
- Achten Sie darauf, dass Sie zerbrechliche Materialien nicht mit zu hoher Spannkraft befestigen. Es besteht Splittergefahr!

- Stellen Sie sicher, dass Sie die Werkzeughalterungen des Tisches vor dem Zusammenklappen ausräumen, sodass das enthaltene Werkzeug nicht herausfallen oder den Tisch beschädigen kann.
- Achten Sie darauf, dass Ihre Hände beim Auf- und Zuklappen des Tisches nicht gequetscht werden.

BESTIMMUNGSGEMÄSSER GEBRAUCH

Verwenden Sie den MASTER 750^{ERGO} für den folgenden Einsatz:

- als Spann- und Arbeitstisch zum Bearbeiten von Werkstücken (z. B. Bohren, Schleifen, etc.).
- zum Spannen von Werkstücken zwischen den Tischplatten
- zum Spannen von größeren Werkstücken durch zusätzlich am Werkstisch montierte Spannbacken aus Kunststoff.
- für die Montage von Kapp- und Gehrungssägen sowie Bohrständlern. Hierzu sind die mitgelieferten Befestigungsschrauben zu verwenden. Die Herstellerangaben und die Sicherheitshinweise der verwendeten Maschinen sowie die Sicherheitshinweise des Arbeitstisches sind einzuhalten.

VORHERSEHBARE FEHLANWENDUNG

Eine andere Verwendung als die im Kapitel Bestimmungsgemäßer Gebrauch beschriebene gilt als vernünftigerweise vorhersehbare Fehlanwendung, dazu gehören z. B.:

- das Nichtbefolgen der Sicherheitshinweise für dieses Produkt oder für das montierte Werkzeug.
- die Montage von Maschinen, bei denen seitlicher Druck auf den Arbeitstisch ausgeübt wird.
- die Verwendung als Arbeitsbühne oder Sitzgelegenheit.
- eine Belastung mit mehr als 125 kg.
- das Einspannen von langen Werkstücken mit einseitigem Überstand ohne geeignete Abstützung, sodass der nach außen verlagerte Schwerpunkt ein Umkippen des Arbeitstisches auslösen kann.

Für Sach- und / oder Personenschäden, die durch vernünftigerweise vorhersehbare Fehlanwendung und aus der Nichtbeachtung der Betriebsanleitung resultieren, übernimmt der Hersteller keinerlei Haftung.

PRODUKTÜBERSICHT

PRODUKTBESCHREIBUNG

Der MASTER 750^{ERGO} ist ein höhenverstellbarer Spann- und Arbeitstisch. Er eignet sich für den Einsatz als Arbeitstisch zum Bearbeiten von Werkstücken (z. B. Bohren, Schleifen, etc.). Mit dem Arbeitstisch können verschiedene Werkstücke zwischen den Tischplatten eingespannt werden. Mit den zusätzlichen Spannbacken aus Kunststoff können größere Werkstücke eingespannt werden. Der Arbeitstisch kann in der Höhe von 725 - 950 mm in sechs Stufen verstellt werden. Die Tischplatte kann in der Neigung von 0° - max. 60° variabel geschwenkt werden. Die max. Belastung beträgt 125 kg. Mit den mitgelieferten Befestigungsschrauben dürfen auf dem Arbeitstisch Kapp- und Gehrungssägen sowie Bohrständler unter Einhaltung der Technischen Daten montiert werden.

LIEFERUMFANG

Packen Sie den MASTER 750^{ERGO} aus dem Karton aus und überprüfen Sie den Inhalt auf Vollständigkeit aller abgebildeten Teile (Abb. 1).

TECHNISCHE DATEN

Abmessungen aufgebaut (Breite x Tiefe x Höhe):	680 x 700 x 725 - 950 mm
Abmessungen geklappt (Breite x Tiefe x Höhe):	680 x 190 x 970 mm
Neigung Tischoberteil:	0° - 60°
Spannbereich zwischen Tischplatten:	130 mm
Spannbereich zwischen Spannbacken aus Kunststoff:	425 mm
Spannbereich für lange, auf dem Boden stehende Objekte (Abb. 9.2):	50 - 110 mm
Bohrungsdurchmesser der Spannlöcher:	20,2 mm
Belastbarkeit:	125 kg
Gewicht:	13,2 kg

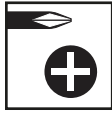
MONTAGE

MONTAGWERKZEUG

Folgendes Montagewerkzeug wird benötigt (nicht im Lieferumfang enthalten):



Innensechskantschlüssel:
SW 4



Schraubendreher:
PZ 3



Schraubenschlüssel:
SW 10

MONTAGE



VORSICHT

Quetschgefahr für Finger und Hände bei der Montage

Bei der Montage von beweglichen Teilen kann es zu Scherbewegungen kommen, insbesondere wenn die sichernden Griffschrauben noch nicht montiert sind.

Achten Sie bei der Montage auf Ihre Hände sowie die gewählten Haltepunkte. Holen Sie sich ggf. Unterstützung durch eine weitere Person.

Stellen Sie das Tischunterteil auf einen ebenen, sauberen Untergrund. Achten Sie darauf, dass beide Exzenterhebel an die Tischbeine angedrückt sind, um den Teleskopauszug zu fixieren (Abb. 2.1).

Klappen Sie das Fußteil bis zum Anschlag auf (Abb. 2.2) und positionieren Sie das Tischoberteil auf dem Tischunterteil. Achten Sie darauf, dass die beiden Bolzen an der linken und rechten Traverse in die vorgesehene Nut an den Teleskopauszügen des Untergestells greifen (Abb. 2.3). Montieren Sie die Schraubverbindungen bestehend aus Mutter, Unterlegscheibe, Lagerbuchse und Schraube nur so fest, dass man das Tischoberteil noch schwenken kann (Abb. 2.4). Montieren Sie anschließend die Griffschrauben, Schrauben und die Unterlegscheibe. Achten Sie dabei auf die korrekte Ausrichtung der Prägung in der Unterlegscheibe. Ziehen Sie nach der Montage beide Griffschrauben fest an (Abb. 2.5).

Montieren Sie zum Abschluss die Griffe an die beiden Handkurbeln mit den entsprechenden Schrauben und Unterlegscheiben (Abb. 2.6).

BEDIENUNG

ZUSAMMENKLAPPEN DES TISCHES

Klappen Sie den Tisch wie folgt zusammen:

Überprüfen Sie die Höhenverstellung und stellen Sie diese ggf. in die niedrigste Position. Überprüfen Sie ebenfalls, ob beide Exzenterhebel angedrückt sind, damit die Höhenverstellung fixiert ist. Schließen Sie zuerst die Spannbacken des Arbeitstisches (Abb. 3.1). Lösen Sie links und rechts die beiden Griffschrauben an der Traverse und schwenken Sie das Tischoberteil bis zum Anschlag (Abb. 3.2 - Abb. 3.3). Zum Fixieren des Tischoberteils ziehen Sie die beiden Griffschrauben wieder fest. Kippen Sie nun den Tisch leicht auf die hinteren Füße und klappen Sie das vordere Fußteil bis zum Anschlag ein (Abb. 3.4). Der Tisch kann mit einer Hand mittig an der Einbuchtung der Tischplatte transportiert werden (Abb. 3.5). Stellen Sie zur Aufbewahrung den Tisch leicht schräg an eine Wand, damit der Tisch nicht umfallen kann (Abb. 3.6).

AUFKLAPPEN DES TISCHES



Verletzungsgefahr durch unkontrollierte Bewegung des Arbeitstisches

Wenn die Füße des Arbeitstisches nicht vollständig aufgeklappt sind, kann es beim Arbeiten zu unkontrollierten Bewegungen des Tisches kommen.

Überprüfen Sie vor jedem Arbeiten, dass die Stellfüße ganz aufgeklappt sind und der Arbeitstisch einen sicheren Stand hat.

Klappen Sie den Tisch wie folgt auf:

Stellen Sie sicher, dass beide Exzenterhebel angedrückt sind, damit die Höhenverstellung fixiert ist sowie dass beide Griffschrauben zum Schwenken des Tischoberteils fest angezogen sind (Abb. 4.1). Klappen Sie das Fußteil bis zum Anschlag auf (Abb. 4.2). Lösen Sie links und rechts die beiden Griffschrauben an der Traverse und schwenken Sie das Tischoberteil in die waagerechte Position (Abb. 4.3). Fixie-

ren Sie das Tischoberteil, indem Sie die beiden Griffschrauben wieder festziehen. Vergewissern Sie sich im Anschluss, dass der Tisch einen sicheren Stand hat (Abb. 4.4).

HÖHENVERSTELLUNG DES TISCHES



VORSICHT

Verletzungsgefahr durch unkontrollierte Bewegung des Arbeitstisches

Wenn die Exzenterhebel am Arbeitstisch nicht fest an die Tischbeine andrückt sind, kann es beim Arbeiten zum Absacken des Tischoberteils kommen.

Stellen Sie sicher, dass vor jedem Arbeiten sowie nach jeder Verstellung der Arbeitshöhe die beiden Exzenterhebel fest an die Tischbeine angedrückt sind, damit das Tischoberteil sicher fixiert ist.

Sie haben die Möglichkeit, die Arbeitshöhe von 725 - 950 mm in sechs Positionen zu verstellen. Hierzu gehen Sie wie folgt vor:

Vergewissern Sie sich, dass beide Griffschrauben fest angezogen sind. Lösen Sie die beiden Exzenterhebel in Pfeilrichtung (Abb. 5.1). Ziehen Sie das Tischoberteil etwas zu sich heran, bis die Positionsarretierungen das Tischoberteil freigeben. Das Tischoberteil kann jetzt in die gewünschte Höhe verstellt werden (Abb. 5.2 - Abb. 5.3). Stellen Sie sicher, dass das Tischoberteil wieder in einer der sechs Positionsarretierungen eingerastet ist und schließen Sie beide Exzenterhebel, indem Sie diese an die Tischbeine andrücken, um das Tischoberteil zu fixieren (Abb. 5.4 - Abb. 5.5).

SCHWENKEN DER TISCHPLATTE



VORSICHT

Verletzungsgefahr durch herunterfallendes Werkstück oder Werkzeug

Vor dem Schwenken der Tischplatte müssen montierte Geräte, Werkzeuge und Werkstücke vom Arbeitstisch entfernt werden.



VORSICHT

Verletzungsgefahr durch unkontrollierte Bewegung des Arbeitstisches

Wenn die Griffschrauben am Arbeitstisch nicht festgezogen sind, kann es beim Arbeiten zum Umklappen des Tischoberteils kommen.

Stellen Sie sicher, dass vor jedem Arbeiten sowie nach jeder Verstellung des Arbeitswinkels die beiden Griffschrauben fest angezogen sind, damit das Tischoberteil nicht umklappen kann.

Die Tischplatte kann in einem Winkel von 0° - 60° geschwenkt werden. Gehen Sie hierzu wie folgt vor:

Stellen Sie sicher, dass beide Exzenterhebel zur Höhenverstellung fest angedrückt sind, damit sich der Tisch nicht in der Höhe verstellen kann. Lösen Sie links und rechts die beiden Griffschrauben an der Traverse und schwenken Sie das Tischoberteil in die gewünschte Position (Abb. 6.1 - Abb. 6.3). Zum Fixieren des Tischoberteils ziehen Sie die beiden Griffschrauben wieder fest (Abb. 6.2).

BEDIENUNGSFUNKTIONEN



VORSICHT

Verletzungsgefahr durch unkontrollierte Bewegung des Arbeitstisches

Wenn die beiden Exzenterhebel nicht fest an die Tischbeine angedrückt sind oder die Griffschrauben der Winkelverstellung nicht angezogen sind, kann es beim Arbeiten zu unkontrollierten Bewegungen des Tisches kommen.

Überprüfen Sie vor jedem Arbeiten, ob die Griffschrauben fest angezogen sind und die beiden Exzenterhebel fest an die Tischbeine angedrückt sind, damit das Tischoberteil sicher fixiert ist.

SCHNELLVERSTELLUNG DER VORDEREN TISCHPLATTE

HINWEIS

Wenn die Spindeln unter Spannung stehen, lösen Sie die Spannung und verwenden Sie erst dann die Schnellverstellung.

Ziehen Sie die beiden Hebel der Schnellverstellung nach außen und halten Sie diese gezogen. Positionieren Sie die vordere Tischplatte durch Verschieben in die gewünschte Position. Lassen Sie die beiden Hebel der Schnellverstellung los und spannen Sie das Werkstück mit den beiden Handkurbeln fest (Abb. 7.1).

VORSICHT

Verletzungsgefahr durch sich lösendes Werkstück

Durch das Verschieben der Tischplatte mittels Schnellverstellung wird noch keine Spannkraft auf das Werkstück ausgeübt.

Ziehen Sie immer die beiden Handkurbeln zum Festspannen des Werkstücks fest.

SPANNEN VON WERKSTÜCKEN

Mit den im Lieferumfang enthaltenen Spannbacken aus Kunststoff haben Sie vielfältige Spann- und Auflagemöglichkeiten für Werkstücke. Die vier zusätzlichen Auflegespitzen werden wie abgebildet in die Spannbacken eingesteckt und durch seitliches Verdrehen geklemmt (Abb. 7.2).

Um ein Werkstück zu spannen, setzen Sie ggf. die Spannbacken in die Tischplatten des Arbeitstisches und positionieren Sie das Werkstück zwischen den Tischplatten bzw. Spannbacken. Drehen Sie beide Handkurbeln im Uhrzeigersinn, um ein Werkstück festzuspannen. Zum Lösen des Werkstücks drehen Sie die beiden Handkurbeln gegen den Uhrzeigersinn.

GERÄTEMONTAGE

VORSICHT

Verletzungsgefahr durch Herunterfallen des Gerätes

Vor der Montage von Geräten muss sich die Tischplatte in der waagerechten Position befinden und mit beiden Griffschrauben fest fixiert sein. Es dürfen keine Geräte montiert werden, wenn die Tischplatte geneigt ist.

WARNUNG

Verletzungsgefahr durch unzureichende Montage des Gerätes

Stellen Sie vor jeder Inbetriebnahme sicher, dass alle vier Schraubverbindungen zwischen Gerät und Tisch fest angezogen sind.

Mit den im Lieferumfang enthaltenen Befestigungsschrauben haben Sie die Möglichkeit, auf dem Tisch eine Kapp- und Gehrungssäge oder einen Bohrständer zu montieren.

MONTAGE EINER KAPP- UND GEHRUNGSSÄGE

Setzen Sie die Kapp- und Gehrungssäge mittig auf den Tisch mit den Montagebohrungen über den Langlöchern der beiden Tischplatten. Die vordere Tischplatte kann bei Bedarf soweit ein- bzw. ausgefahren werden, bis die Langlöcher unter den vorderen Montagebohrungen liegen. Befestigen Sie jetzt die Kapp- und Gehrungssäge, indem Sie die vier Schrauben und die vier kleinen Unterlegscheiben von oben durch die Montagebohrungen und durch die Tischplatten stecken und mit den großen Unterlegscheiben und Muttern von unten fest verschrauben (Abb. 8.1). Vergewissern Sie sich im Anschluss, dass die Kapp- und Gehrungssäge mittig auf dem Tisch montiert ist, damit der Schwerpunkt der Säge zentriert ist und der Tisch nicht umkippen kann.



Alternative Montageweise

Bei Nutzung der Langlöcher über den Spindeln müssen die Schrauben von unten nach oben gesteckt werden (Abb. 8.2).

MONTAGE DES WOLFCRAFT-BOHRSTÄNDERS 3406⁰⁰⁰ ODER 5027⁰⁰⁰

Setzen Sie den Bohrständer mittig auf den Tisch und positionieren Sie diesen so, dass die Montagebohrungen über den Langlöchern der beiden Tischplatten liegen. Die vordere Tischplatte kann bei Bedarf soweit ein- bzw. ausgefahren werden, bis die Langlöcher mit den vorderen Montagebohrungen übereinstimmen. Stecken Sie die vier Schrauben und die vier großen Unterlegscheiben von oben durch die Montagebohrungen und verschrauben Sie diese mit den kleinen Unterlegscheiben und Muttern an der Unterseite der Tischplatte (Abb. 8.3).

WARTUNG UND REINIGUNG

- Reinigen Sie den Spann- und Arbeitstisch nach jedem Arbeiten mit einem trockenen Tuch.
- Verwenden Sie keine scharfen und/oder scheuernden Reinigungs- oder Lösungsmittel.

DEMONTAGE UND ENTSORGUNG

Entsorgen Sie Verpackungsmaterialien stets umweltgerecht und beachten Sie auch im Falle der Entsorgung des MASTER 750 ^{ERGO} die geltenden örtlichen Entsorgungsvorschriften.

GARANTIEBESTIMMUNGEN

Liebe Heimwerkerin und lieber Heimwerker, Sie haben ein hochwertiges wolcraft-Produkt erworben, das Ihnen viel Freude beim Heimwerken bringen wird. wolcraft-Produkte entsprechen hohem technischem Standard und durchlaufen, bevor sie in den Handel gelangen, intensive Entwicklungs- und Testphasen. Während der Serienfertigung sichern ständige Kontrollen und regelmäßige Tests den hohen Qualitätsstandard. Solide technische Entwicklungen und zuverlässige Qualitätskontrollen geben Ihnen die Sicherheit einer richtigen Kaufentscheidung. Auf das erworbene wolcraft-Produkt gewähren wir Ihnen bei ausschließlicher Nutzung im Heimwerkerbereich 10 Jahre Garantie ab Kaufdatum. Von der Garantie umfasst sind nur Schäden am Kaufgegenstand selbst, und nur solche, die auf Material- und Fabrikationsfehler zurückzuführen sind. Nicht von dieser Garantie umfasst sind Mängel und Schäden, die auf unsachgemäße Bedienung oder fehlende Wartung zurückzuführen sind. Ebenso nicht von der Garantie umfasst sind übliche Abnutzungsercheinungen und gebrauchstüblicher Verschleiß sowie Mängel und Schäden, die dem Kunden bei Vertragsschluss bekannt waren. Garantieansprüche können nur unter Vorlage der Rechnung/des Kaufbeleges geltend gemacht werden. Die von wolcraft gewährte Garantie schränkt Ihre gesetzlichen Rechte als Verbraucher (Nacherfüllung, Rücktritt oder Minderung, Schadens- oder Aufwendungsersatz) nicht ein.

Garantieansprüche sind zu richten an:

wolcraft GmbH
Wolffstraße 1
56746 Kempenich
Germany

GENERAL INFORMATION

INTRODUCTION

These operating instructions describe the MASTER 750 ^{ERGO} Clamping and Working Table (hereafter also referred to as "Product"). Keep the operating instructions in a safe place for future reference.

The purpose of the figures in this operating manual is to help you better understand the topics and step sequences. The representations in the figures are examples and may deviate slightly from the actual appearance of your product.

SYMBOLS AND MEANINGS

WARNING

WARNING

...means that there is risk of severe to life-threatening injury.

CAUTION

CAUTION

...means that there is risk of minor to moderate injury.

NOTICE

NOTICE

...indicates important information (e.g. risk of property damage), but not hazards.



Info!

This symbol indicates information that helps you to quickly and safely perform your tasks.



Warning of a danger

This symbol indicates a general hazard that, if not avoided, could result in injury.



Risk of crush injuries to hands

This symbol indicates hazardous situations that could result in hand injuries.



Observe instructions!

This symbol indicates that the operating instructions have to be followed.



Wear safety goggles!

This symbol indicates that you have to wear safety goggles.



Wear ear protection!

This symbol indicates that you have to wear ear protection.



Wear protective gloves!

This symbol indicates that you have to wear protective gloves.



Wear protective mask!

This symbol indicates that you have to wear a protective mask.



Unplug from the mains!

This symbol indicates that you have to unplug from the mains.



Suitable for use with drill stands



Suitable for use with mitre saws



Do not apply weight unevenly!



Maximum load: 125 kg



Do not use as a seat, ladder or support.



Do not stand on the working table.

SAFETY

GENERAL SAFETY INFORMATION

WARNING

Disregarding the safety information and instructions leads to risk of injury!

Failure to comply with safety information and instructions can lead to electric shock, fire and/or serious injury.

- By following the safety information and instructions provided in these operating instructions, personal injury and property damage can be prevented when working at or with the product.
- Before starting any work, read the operating instructions, in particular the **Safety** chapter and the respective safety instructions. It is important to understand the information that has been read.

Always obey the following safety instructions:

- Assemble the working table correctly and check that all the handle screws and screw joints are tight before beginning work. Correct assembly ensures that the table does not fold up and the table top does not tilt unintentionally.
- Never use your working table improperly or for an unintended purpose! Any use other than the intended use can lead to hazardous situations.
- Keep your work area clean and remove all unnecessary items from the working table. Clutter on the work area can cause accidents.
- Make sure that your hands do not get caught in the folding, sliding or tilting parts of the working table. Risk of injury.
- Never work with a defective working table!
- Clamp the workpiece to be processed firmly! It is safer to hold a workpiece in place with clamping jaws or other clamping devices than with your hand.
- Make sure that all screws and handle screws are tight during transport.
- Place the working table on a firm, level and horizontal surface. If the working table can slip or wobble, the workpiece or power tool cannot be controlled evenly and safely.
- Make sure that both eccentric levers are always tightened so that the height of the table cannot change.
- Set up the working table correctly before mounting the power tool.
- Fasten the power tool securely on the working table before using it. If the power tool slips on the working table, this can lead to loss of control.
- Make sure that the power tool is mounted centrally on the working table. If the power tool is not centred on the working table, this can mean the centre of gravity of the power tool does not align with the centre of gravity of the working table, so that the table can tip over.
- Make sure that long workpieces do bring the working table out of balance. Long workpieces must be supported at the free end.
- Wear suitable personal protective equipment: ear protection, safety goggles, dust mask if the work generates dust, protective gloves when working with rough materials and when changing tools.
- Do not store the working table outdoors or in a damp environment. There is a risk of corrosion and the worktop may warp.
- Make sure to follow the instructions and safety information supplied in the original operating manual for the power tool used. The machines used must comply with DIN EN 62841-1 or DIN EN 60745-1. Devices manufactured after 1995 must bear a CE mark.

- Keep your work area clean and well lit. Untidy or dark work areas can lead to accidents.
- Keep children and other persons at a safe distance when using the working table. If you are distracted, you may lose control of the device.
- Remove the adjusting tools or spanners before switching on the power tool. A tool or spanner left in a rotating part of the device can cause injury.
- Wear suitable clothing. Never wear loose clothing or jewellery. Keep hair, clothing and gloves away from moving parts. Loose clothing, jewellery or long hair can get caught in moving parts.
- Before starting work, check that the devices and tools are operational. Never work with damaged or blunt tools.
- Disconnect the plug from the electric socket and/or remove the battery from the power tool before adjusting the tool or changing accessories. Accidents may occur if the power tool is started unintentionally.
- Avoid overloading the working table and never use it as a seat, ladder or support. Placing excess weight on the working table or standing on it can cause the centre of gravity of the table to shift, so that it tips over.
- Never reach into the saw area to remove loose fragments, chips or similar materials from the area around the moving saw blade by hand! There is risk of your hand or arm getting caught in the rotating tool, which could cause severe injury.
- Before each sawing operation, make sure that there are no objects on the worktop.
- Do not stop the saw blade by applying lateral pressure after switching off the drive. This poses risk of damaging the saw blade or causing kickback.
- Only use tools for their actual intended purpose. Using power tools for applications other than the intended use can result in hazardous situations.
- Only use saw blades that are in perfect condition. Saw blades that are blunt, defective or do not fit correctly can cause kickback or loss of control.
- Only use genuine wolcraft spare parts.
- Additionally support protruding or large workpieces, to prevent risk of tilting, and make sure that lateral clamping and machining of laterally clamped workpieces does not result in the table becoming unbalanced. When workpieces protrude beyond the table, the centre of gravity can shift outward, which can cause damage to the workpiece or risk of injury from tilting.
- If you use mitre saws or drill stands on the working table, they have to be firmly bolted to the table.
- Mount mitre saws or drill stands on the table only when the worktop is in the 90° position.
- Do not use the working table with a clamped circular handsaw or in combination with a cutting stand.
- Make sure that you do not apply excessive clamping pressure when fastening fragile materials. There is risk of splintering!
- Remove all tools from the tool holders of the table before folding up the table, so that there is no risk of the contained tools falling or damaging the table.
- Take care not to pinch your hands when folding and unfolding the table.

INTENDED USE

The MASTER 750^{ERGO} can be used for the following purposes:

- As a clamping and working table for machining workpieces (e.g. drilling, sanding, etc.).
- For clamping workpieces between the table tops
- For clamping larger workpieces by means of plastic clamping jaws that have been additionally mounted to the working table.
- For mounting mitre saws and drill stands. For this, the supplied fastening bolts have to be used. • Observe the manufacturer's safety instructions for the machines used, as well as the safety instructions for the working table.

FORESEEABLE MISUSE

Any use other than that described in the chapter on intended use is considered reasonably foreseeable misuse, e.g.:

- Not observing the safety instructions for this product or the mounted tool.
- Mounting machines that apply lateral pressure to the working table.
- Using the table as work platform or seat.
- Applying a load of more than 125 kg.

- Clamping long workpieces with one end protruding without suitable support, causing the centre of gravity to shift outward, which could result in the working table tilting over.

The manufacturer does not accept any liability for property damage or personal injury resulting from reasonably foreseeable misuse or from failure to observe the operating instructions.

PRODUCT OVERVIEW

PRODUCT DESCRIPTION

The MASTER 750^{ERGO} is a height-adjustable clamping and working table. It is suitable for use as a working table for machining workpieces (e.g. drilling, sanding, etc.). With the working table, a variety of workpieces can be clamped between the table tops. The additional plastic clamping jaws permit larger workpieces to be clamped. The height of the working table can be adjusted between 725 and 950 mm, in six steps. The tabletop can be variably inclined between 0° and max. 60°. The max. load is 125 kg. Mitre saws or drill stands may be mounted on the working table using the fastening screws supplied; the technical data has to be observed.

SCOPE OF DELIVERY

Take the MASTER 750^{ERGO} out of the cardboard box and check that the contents are complete and all illustrated parts are included (Fig. 1).

TECHNICAL DATA

Dimensions when set up for use (width x depth x height):	680 x 585 x 725 - 950 mm
Dimensions when folded up (width x depth x height):	680 x 190 x 970 mm
Tilt of table surface:	0° - 60°
Clamping area between table tops:	130 mm
Clamping area between plastic clamping jaws:	425 mm
Clamping area for long objects that are standing on the floor (Fig. 9.2):	50 - 110 mm
Bore diameter of clamping holes:	20.2 mm
Maximum load:	125 kg
Weight:	13.2 kg

ASSEMBLY

ASSEMBLY TOOL

The following assembly tools are required (not included in scope of supply):



Allen key:

A/F 4



Screwdriver:

PZ 3



Spanner:

A/F 10

ASSEMBLY



CAUTION

Risk of crush injuries to fingers and hands during assembly

When moving parts are being mounted, there is risk of shear movements, especially if the handle screws, which have a securing function, have not been mounted yet.

Pay attention to your hands and the selected holding positions during assembly work. If necessary, ask a second person to assist you.

Place the lower section of the table on a flat, clean surface. Make sure that both eccentric levers are pressed against the table legs, so that the telescopic adjustment is fixed (Fig. 2.1).

Fold out the footpiece to the limit stop (Fig. 2.2) and place the worktop onto the lower section. Make sure that the two pins on the right and left crossbars engage in the slot on the telescopic adjustments of the base frame (Fig. 2.3). Tighten the screw connections consisting of nut, washer, bearing bush and screw only to the

point where the worktop can still be swivelled (Fig. 2.4). Then mount the handle screws, washers and screws. Make sure that the embossing on the washer is aligned correctly. After assembly, tighten both handle screws (Fig. 2.5).

Finally, use the appropriate screws and washers to install the handles on the two hand cranks. (Fig. 2.6).

OPERATION

FOLDING UP THE TABLE

Fold up the table as follows:

Check the height adjustment and set it to the lowest position (if in another position). Also check whether both eccentric levers have been pressed down, so that the height adjustment is fixed. First close the clamping jaws of the working table (Fig. 3.1). At the left and right, release the two handle screws at the crossbar and swivel the worktop until it reaches the limit stop (Fig. 3.2 - Fig. 3.3). To fix the worktop in place, tighten the two handle screws again. Now slightly tilt the table onto the rear feet and fold in the front footpiece until it reaches the stop (Fig. 3.4). The table can be carried with one hand holding it at the cutout in the table top (Fig. 3.5). For storage, lean the table against a wall at a slight angle to prevent it from falling over (Fig. 3.6).

FOLDING OUT THE TABLE

CAUTION

Risk of injury from uncontrolled movements of the working table

If the feet of the working table are not folded out completely, there is risk of uncontrolled table movements.

Before starting work, make sure that the feet have been folded out fully and the working table is standing securely.

Unfold the table as follows:

Make sure that both eccentric levers have been pressed down tightly, so that the height adjustment is fixed, and that both handle screws for swivelling the worktop have been tightened (Fig. 4.1). Fold out the footpiece to the limit stop (Fig. 4.2). At the left and right, release the two handle screws at the crossbar and swivel the tabletop to the horizontal position (Fig. 4.3). Fix the worktop in place by tightening the two handle screws again. Subsequently make sure that the table is standing securely (Fig. 4.4).

TABLE HEIGHT ADJUSTMENT

CAUTION

Risk of injury from uncontrolled movements of the working table

If the eccentric levers at the working table are not pressed tightly against the table legs, there is risk of the worktop sinking down during work.

Before starting any work and after each adjustment of the work height, make sure that the two eccentric levers are pressed tightly against the table legs, so that the worktop cannot tilt and is securely fixed in place.

You can now adjust the working height. There are six possible positions, from 725 to 950 mm. Proceed as follows:

Make sure that both handle screws have been firmly tightened. Release both eccentric levers in the direction of the arrow (Fig. 5.1). Slightly pull the worktop towards you until it is released from the locking positions. The worktop can now be adjusted to the desired height (Fig. 5.2 - Fig. 5.3). Make sure that the worktop has engaged in one of the four locking positions again and close both eccentric levers by pressing them against the table legs to fixate the tabletop (Fig. 5.4 - Fig. 5.5).

TILTING THE TABLE TOP

CAUTION

Risk of injury from falling workpieces or tools

Any mounted devices, tools and workpieces must be removed from the working table before tilting the table top.

CAUTION

Risk of injury from uncontrolled movements of the working table

If the handle screws at the working table are not tightly closed, there is risk of the worktop folding when work is performed on it.

Before starting any work and after each adjustment of the work angle, make sure that both handle screws have been tightened, so that the worktop cannot tilt and is securely fixed in place.

The table top can be tilted at an angle of between 0° and 60°. To do so, proceed as follows:

Make sure that both eccentric levers for the height adjustment have been firmly tightened, so that the height of the table cannot change. At the left and right, release the two handle screws at the crossbar and swivel the worktop to the desired position (Fig. 6.1 - Fig. 6.3). To fix the worktop in place, tighten the two handle screws again (Fig. 6.2).

OPERATING FUNCTIONS

CAUTION

Risk of injury from uncontrolled movements of the working table

If the two eccentric levers are not pressing tightly against the table legs or the handle screws of the angle adjustment are loose, there is risk of uncontrolled table movements.

Before starting work, make sure that the handle screws are tight and the two eccentric levers are pressed tightly against the table legs, so that the worktop cannot tilt and is securely fixed.

QUICK ADJUSTER OF THE FRONT TABLE TOP

NOTICE

If the spindles are tensioned, release the tension before using the quick adjuster.

Pull both levers of the quick adjuster outward and hold them in the pulled-out position. Position the front table top by moving it to the desired position. Release the two levers of the quick adjuster and clamp the workpiece with the two hand cranks (Fig. 7.1).

CAUTION

Risk of injury from workpiece that becomes loose

Shifting the table top by means of the quick adjuster does not exert any clamping force on the workpiece yet.

Always tighten both hand cranks to clamp the workpiece in place.

CLAMPING WORKPIECES

The plastic clamping jaws included in the scope of delivery offer a wide range of clamping and support options for workpieces. The four additional support tips are inserted into the clamping jaws as shown and secured by twisting them to the side (Fig. 7.2).

To clamp a workpiece, insert the clamping jaws (if needed) into the table tops of the working table and position the workpiece between the table tops or clamping jaws. Turn the two hand cranks clockwise to clamp a workpiece. To release the workpiece, turn the two hand cranks anti-clockwise.

DEVICE ASSEMBLY

CAUTION

Risk of injury from a falling device

Before devices are mounted, the table top must be in the horizontal position and firmly fixed with both handle screws. It is not permitted to mount devices if the table top is set at an angle.

WARNING

Risk of injury from improper mounting of a device

Before starting any work, always make sure that all four screw joints between the device and table have been tightened properly.

Mitre saws or drill stands may be mounted on the table using the fastening bolts supplied in the scope of delivery.

MOUNTING A MITRE SAW

Place the mitre saw in the centre of the table with the mounting bores aligned with the slots of the two table tops. The front table top can be extended or retracted until the slots are positioned beneath the front mounting bores. Now fasten the mitre saw by inserting the four screws and the four small washers through the mounting bores and table tops from above. With the large washers and nuts, firmly tighten the screws from below (Fig. 8.1). Subsequently check that the mitre saw is mounted in the centre of the table, so that the centre of gravity of the saw is in the middle and the table cannot tip over.



Alternative mounting method

When the slotted holes above the spindles are used, the screws have to be inserted from below (Fig. 8.2).

MOUNTING THE WOLFCRAFT 3406⁰⁰⁰ OR 5027⁰⁰⁰ DRILL STAND

Place the drill stand in the centre of the table with the mounting bores aligned with the slots of the two table tops. The front table top can be extended or retracted until the slots match the front mounting bores. Insert the four screws and four large washers through the mounting bores from above and tighten them with the small washers and nuts underneath the tabletop (Fig. 8.3).

MAINTENANCE AND CLEANING

- After any work, always clean the clamping and working table using a dry cloth.
- Do not use aggressive and/or abrasive cleaning agents or solvents.

DISASSEMBLY AND DISPOSAL

Dispose of the packaging materials in an environmentally friendly manner. In the event of disposing of the MASTER 750^{ERGO}, observe local disposal regulations.

WARRANTY CONDITIONS

Dear DIY enthusiast, you have purchased a high-quality wolcraft® product which we know you will enjoy using. wolcraft® products are built to high technical standards and undergo intensive development and testing before leaving the factory. Constant checks and regular tests during their production ensure a high standard of quality. Sound technical developments and reliable quality assurance give you the certainty that you have made the right purchase decision. For this wolcraft product, we grant you a 10 year warranty from the date of purchase, provided it is used exclusively for DIY purposes. This warranty only covers damage to the object of purchase itself and only such damage that is attributable to material or manufacturing defects. This warranty does not cover defects or damage attributable to improper operation or inadequate maintenance of the appliance. Moreover, the warranty does not include the effects of normal wear, or defects or damage known to the customer upon conclusion of the purchase contract. Warranty claims can only be asserted upon submission of the invoice/proof of purchase. The warranty granted by wolcraft does not restrict your legal rights as a consumer (supplementary performance, rescission or reduction, compensation for damages or expenses).

Address warranty claims to:

wolcraft GmbH
Wolffstraße 1
56746 Kempenich
Germany

INFORMATIONS GÉNÉRALES

INTRODUCTION

Ces instructions d'utilisation décrivent l'établi de serrage MASTER 750 ERGO (désigné dans ce qui suit par « produit »). Conservez ces instructions en lieu sûr pour pouvoir les consulter ultérieurement.

Les illustrations figurant dans ces instructions d'utilisation servent à mieux comprendre les éléments et les actions à effectuer. Les représentations de ces illustrations ont valeur d'exemple et elles peuvent différer du produit réel.

SYMBOLES ET LEUR SIGNIFICATION

AVERTISSEMENT

AVERTISSEMENT

... signifie que des blessures graves, voire mortelles, peuvent se produire.

ATTENTION

ATTENTION

... signifie que des blessures légères ou moyennes peuvent se produire.

AVIS

AVIS

...indique des informations importantes (portant par ex. sur dommages matériels), mais ne signale pas de dangers.



Info !

Les notes portant ce symbole vous aident à effectuer vos activités rapidement et en toute sécurité.



Mise en garde d'une zone dangereuse

Ce symbole indique un danger général qui, s'il n'est pas évité, peut entraîner des blessures.



Risque d'écrasement des mains

Ce symbole signale des situations dangereuses susceptibles d'entraîner des blessures aux mains.



Respecter les instructions !

Les remarques accompagnées de ce symbole indiquent que les instructions d'utilisation doivent être respectées.



Porter des lunettes de protection !

Les remarques accompagnées de ce symbole indiquent que le port de lunettes de protection est obligatoire.



Porter un équipement de protection auditive !

Les remarques accompagnées de ce symbole indiquent que le port d'une protection auditive est obligatoire.



Porter des gants de protection !

Les remarques accompagnées de ce symbole indiquent que le port de gants de protection est obligatoire.



Porter un masque de protection !

Les remarques accompagnées de ce symbole indiquent que le port d'un masque de protection est obligatoire.



Débrancher l'appareil !

Les remarques accompagnées de ce symbole indiquent que la fiche secteur doit être débranchée.



Convient à l'utilisation de supports de perçage



Convient à l'utilisation de scies à onglet



Charges unilatérales interdites !



Charge maximale : 125 kg



Ne pas utiliser l'établi comme siège, comme escabeau ni comme échafaudage !



Ne pas monter sur l'établi !

SÉCURITÉ

CONSIGNES DE SÉCURITÉ GÉNÉRALES

AVERTISSEMENT

Risque de blessure en cas de non-respect des consignes de sécurité et des instructions !

Le non-respect des consignes de sécurité et des instructions peut engendrer un risque d'électrocution, d'incendie et / ou de blessures graves.

- En respectant les consignes de sécurité et les instructions spécifiées dans ces instructions d'utilisation, il est possible d'éviter les blessures et les dommages matériels lors du travail avec et sur le produit.
- Avant d'effectuer tout travail sur le produit, lisez entièrement les instructions d'utilisation, et tout particulièrement le chapitre sur la **sécurité** et les consignes de sécurité correspondantes. Ces instructions doivent être comprises.

Respectez les consignes de sécurité suivantes :

- **Montez l'établi correctement et vérifiez avant de travailler que toutes les vis à molette et les assemblages vissés sont bien serrés.** Un montage correct évite que l'établi risque de se plier ou que son plateau bascule.
- **N'utilisez jamais votre établi de manière inadéquate ou autrement que pour l'usage prévu !** Toute utilisation autre que celle prévue peut conduire à des situations dangereuses.
- **Gardez la zone de travail propre et retirez de l'établi tous les objets inutiles.** Un encombrement dans la zone de travail peut provoquer des accidents.
- **Veillez à ne pas passer les mains dans des parties rabattables, coulissantes ou basculantes de l'établi.** Risque de blessures !
- **Ne travaillez jamais avec un établi défectueux !**
- **Serrez solidement la pièce à travailler !** Une pièce maintenue par des dispositifs de serrage ou des mors est serrée plus fermement qu'à la main.
- **Veillez à ce que les différentes vis et vis à molette soient solidement serrées lors du transport.**
- **Placez l'établi sur une surface plane, ferme et horizontale.** Si l'établi peut glisser ou s'il est instable, il est impossible de guider la pièce ou l'outil électrique de manière régulière et sûre.
- **Veillez à ce que les deux leviers excentriques soient toujours serrés pour que la hauteur de l'établi ne puisse pas changer.**
- **Assemblez correctement l'établi avant d'y monter l'outil électrique.**
- **Fixez l'outil électrique fermement sur l'établi avant de l'utiliser.** Un dérapage de l'outil électrique sur l'établi peut provoquer une perte de contrôle.
- **Veillez à centrer l'outil électrique sur l'établi.** Si l'outil électrique est mal centré sur l'établi, son centre de gravité peut ne pas se trouver au milieu du centre de gravité de l'établi, ce qui peut provoquer un basculement de l'établi de serrage.
- **Assurez-vous que les pièces longues ne peuvent pas déséquilibrer l'établi.** Étayez ou soutenez l'extrémité libre des pièces longues.

- **Portez un équipement de protection individuelle approprié** : protection auditive, paire de lunettes de protection, masque anti-poussière pour les travaux générant de la poussière, gants de protection pour travailler les matériaux bruts et lors des changements d'outils.
- **Ne stockez pas l'établi à l'extérieur ou dans un lieu humide.** Risque de corrosion et de gonflement du plateau.
- **Lisez impérativement les caractéristiques et les consignes de sécurité communiquées dans le mode d'emploi original de l'appareil électrique utilisé.** Les machines utilisées doivent être conformes à la norme DIN EN 62841-1 ou DIN EN 60745-1. Les appareils fabriqués à partir de 1995 doivent porter la mention CE.
- **Maintenez la zone de travail propre et bien éclairée.** Un espace de travail mal rangé ou mal éclairé peut être à l'origine d'accidents.
- **Maintenez les enfants et les autres personnes à l'écart lorsque vous utilisez l'établi.** En cas de distraction, vous pourriez perdre le contrôle de l'appareil.
- **Retirez les outils de réglage ou les clés plates avant de mettre l'outil électrique sous tension.** Un outil ou une clé se trouvant dans une partie en rotation de l'appareil peut provoquer des blessures.
- **Portez des vêtements adéquats. Ne portez ni vêtement ample, ni bijou. Gardez vos cheveux, vêtements et gants à l'écart des pièces mobiles.** Des vêtements amples, des bijoux ou des cheveux longs peuvent se prendre dans les pièces mobiles.
- **Avant d'entamer le travail, vérifiez le bon fonctionnement des appareils et des outils.** Ne travaillez jamais avec un outil endommagé ou émoussé.
- **Débranchez l'appareil et/ou retirez la batterie de l'outil électrique avant d'effectuer des réglages sur l'outil ou de changer des accessoires.** Un démarrage inopiné de l'outil électrique risque provoquer un accident.
- **Ne surchargez pas l'établi et ne l'utilisez pas comme siège, comme escabeau ou comme échafaudage.** Si vous surchargez ou montez sur l'établi, son centre de gravité peut se déplacer et faire basculer le plateau.
- **Ne passez jamais la main dans la zone de sciage pour enlever des éclats, des copeaux ou d'autres morceaux de matériaux à proximité de la lame de scie en marche !** Votre main ou votre bras pourrait être happé dans l'outil en rotation, et entraîner de graves blessures.
- **Veillez à ce qu'aucun objet ne se trouve sur le plateau avant de commencer à scier.**
- **Une fois le moteur coupé, ne freinez pas la lame de scie par une pression latérale.** La lame de la scie peut être endommagée ou provoquer un recul.
- **Utilisez les outils uniquement aux fins effectivement prévues.** L'utilisation d'outils électriques pour des applications autres que celles prévues peut conduire à des situations dangereuses.
- **N'utilisez que des lames de scie en parfait état.** Des lames de scie émoussées, défectueuses ou mal adaptées peuvent provoquer un recul ou une perte de contrôle.
- **N'utilisez que des pièces de rechange d'origine wolcraft.**
- **Étalez les pièces saillantes ou de grande taille pour éviter tout risque de basculement et assurez-vous que l'établi ne soit pas en déséquilibre en raison du serrage latéral et de l'usinage de pièces fixées sur le côté.** Si des pièces dépassent, le centre de gravité peut être déplacé vers l'extérieur, entraînant des dommages sur la pièce ou un risque de blessure en raison du basculement.
- **Si vous utilisez des scies à onglet ou des supports de perceuse sur l'établi, ceux-ci doivent être fermement vissés.**
- **Ne montez les scies à onglet ou les supports de perçage sur l'établi que lorsque le plateau est réglé à 90°.**
- **N'utilisez pas l'établi avec une scie circulaire portative serrée ou avec un support de tronçonnage.**
- **Veillez à ce que les matériaux cassants ne soient pas fixés avec une force de serrage trop élevée.** Il existe un risque d'éclats !
- **Veillez à retirer les outils installés dans les fixations de l'établi avant de le plier pour les empêcher de tomber ou d'endommager l'établi.**
- **Veillez à ne pas vous coincer les doigts lorsque vous dépliez ou repliez l'établi.**

UTILISATION CONFORME

Utilisez le MASTER 750^{ERGO} pour les utilisations suivantes :

- comme établi de serrage pour usiner des pièces (par ex. perçage, ponçage, etc.).
- pour serrer des pièces entre les plateaux.
- pour serrer des pièces de plus grande taille à l'aide de mors de serrage supplémentaires en plastique fixés à l'établi.
- pour installer des scies à onglet ou des supports de perçage. Utiliser pour cela les vis de fixation fournies à la livraison. Respecter les indications du fabricant et les consignes de sécurité concernant les machines utilisées et les établis.

UTILISATION ABUSIVE PRÉVISIBLE

Toute utilisation autre que celle décrite dans le chapitre Utilisation prévue est considérée comme une utilisation abusive raisonnablement prévisible, comprenant par exemple :

- le non-respect des consignes de sécurité pour ce produit ou pour l'outil monté.
- l'installation de machines qui appliquent une pression latérale sur l'établi.
- l'utilisation de l'établi comme plateforme de travail ou comme siège.
- une charge de plus de 125 kg.
- le serrage de pièces longues en porte-à-faux unilatéral sans support approprié, le centre de gravité déplacé vers l'extérieur pouvant provoquer le basculement de l'établi.

Le fabricant décline toute responsabilité pour les dommages matériels et/ou corporels résultant d'une mauvaise utilisation raisonnablement prévisible et du non-respect des instructions d'utilisation.

APERÇU PRODUIT

DESCRIPTION DU PRODUIT

Le MASTER 750^{ERGO} est un établi de serrage réglable ne hauteur. Il être utilisé comme établi pour l'usinage de pièces (par ex. perçage, ponçage, etc.). L'établi permet de serrer différentes pièces entre les plateaux. Des mors de serrage supplémentaires en plastique permettent de serrer les grandes pièces. L'établi peut être réglé à une hauteur comprise entre 725 et 950 mm en six paliers. Le plateau peut être incliné de manière variable de 0° à 60° max. La charge maximale est de 125 kg. Les vis de fixation fournies permettent d'installer des tronçonneuses, des scies à onglets et des supports de perçage sur l'établi, conformément aux données techniques.

CONTENU DE LA LIVRAISON

Retirez le MASTER 750^{ERGO} de son carton et vérifiez qu'il ne manque aucune des pièces représentées (Fig. 1).

CARACTÉRISTIQUES TECHNIQUES

Dimensions monté (largeur x profondeur x hauteur) :	680 x 585 x 725 - 950 mm
Dimensions plié (largeur x profondeur x hauteur) :	680 x 190 x 970 mm
Inclinaison du plateau de l'établi :	0° - 60°
Plage de serrage entre les plateaux :	130 mm
Plage de serrage entre les mors en plastique :	425 mm
Plage de serrage pour les objets longs posés au sol (Fig. 9.2) :	50 - 110 mm
Diamètre de perçage des trous de serrage :	20,2 mm
Charge maximale :	125 kg
Poids :	13,2 kg

MONTAGE

OUTILLAGE NÉCESSAIRE POUR LE MONTAGE

L'outillage de montage suivant est nécessaire (non fourni à la livraison) :



Clés Allen :
4



Tournevis :
PZ 3



Clé hexagonale:
10

MONTAGE



ATTENTION

Risque d'écrasement des doigts et des mains lors du montage

Lors du montage de pièces mobiles, des mouvements de cisaillement peuvent se produire, notamment lorsque les vis à molette de fixation n'ont pas encore été montées.

Pendant le montage, faites attention à vos mains et aux points de fixation choisis. Si nécessaire, faites-vous aider par une autre personne.

Posez le plateau inférieur de l'établi sur une surface plane et propre. Appuyez les deux leviers excentriques contre les pieds de l'établi pour fixer la rallonge télescopique (Fig. 2.1).

Relevez le pied jusqu'en butée (Fig. 2.2) et positionnez le plateau supérieur de l'établi sur le plateau inférieur. Assurez-vous que les deux boulons des traverses gauche et droite s'engagent dans la rainure prévue des extensions télescopiques du châssis (Fig. 2.3). Mettez en place les assemblages vissés composés d'un écrou, d'une rondelle, d'un coussinet et d'une vis et serrez-les de manière à toujours pouvoir basculer le plateau supérieur (Fig. 2.4). Montez ensuite les vis à molette, les vis et les rondelles. Veillez à ce que le poinçon de la rondelle soit orienté correctement. Après le montage, serrez fermement les deux vis à molette (Fig. 2.5).

Pour finir, montez les poignées sur les deux manivelles avec les vis et les rondelles correspondantes (Fig. 2.6).

UTILISATION

PLIAGE DE L'ÉTABLI

Repliez l'établi de la manière suivante :

Contrôlez le réglage en hauteur et réglez-le au niveau le plus bas si nécessaire. Vérifiez également que les deux leviers excentriques sont enfoncés pour fixer le réglage en hauteur. Serrez tout d'abord les mors de serrage de l'établi (Fig. 3.1). Desserrez ensuite à gauche et à droite les deux vis à molette de la traverse et basculez le plateau supérieur de l'établi jusqu'en butée (Fig. 3.2 - Fig. 3.3). Pour fixer le plateau supérieur de l'établi, resserrez les deux vis à molette. Inclinez ensuite légèrement l'établi sur les pieds arrière et repliez le pied avant au maximum (Fig. 3.4). L'établi peut être transporté d'une main par le renforcement situé au centre du plateau (Fig. 3.5). Pour ranger l'établi, appuyez-le incliné contre un mur pour empêcher qu'il tombe (Fig. 3.6).

DÉPLIAGE DE L'ÉTABLI



Risque de blessure en cas de mouvement incontrôlé de l'établi

Si les pieds de l'établi ne sont pas entièrement dépliés, des mouvements incontrôlés de l'établi peuvent se produire pendant le travail.

Avant de commencer à travailler, vérifiez que les pieds de réglage sont entièrement dépliés et que l'établi est bien stable.

Dépliez l'établi de la manière suivante :

Assurez-vous que les deux leviers excentriques soient bien enfoncés de sorte que le réglage de la hauteur soit fixe et que les deux vis à molette permettant de faire pivoter le plateau supérieur de l'établi soient fermement serrées (Fig. 4.1). Relevez le pied jusqu'en butée (Fig. 4.2). Desserrez ensuite les deux vis à molette de la traverse, à droite et à gauche, puis basculez le plateau supérieur de l'établi à l'horizontale (Fig. 4.3). Fixez le plateau supérieur de l'établi en serrant fermement les deux vis à molette. Pour finir, assurez-vous que l'établi est bien stable (Fig. 4.4).

RÉGLAGE EN HAUTEUR DE L'ÉTABLI



ATTENTION

Risque de blessure en cas de mouvement incontrôlé de l'établi

Si les leviers excentriques ne sont pas pressés fermement contre les pieds de la table, le plateau supérieur de l'établi peut s'affaisser lors du travail.

Avant de commencer à travailler et après tout réglage de la hauteur de l'établi, assurez-vous que les deux leviers excentriques sont bien pressés contre les pieds de l'établi de manière à bien fixer le plateau supérieur.

Vous pouvez régler la hauteur de l'établi sur six positions différentes, à une hauteur comprise entre 725 et 950 mm. Procédez de la manière suivante :

Assurez-vous que les deux vis à molette sont bien serrées. Desserrez les deux leviers excentriques dans le sens de la flèche (Fig. 5.1). Tirez le plateau supérieur vers vous jusqu'à le dégager des orifices de positionnement. Le plateau supérieur peut désormais être réglé à la hauteur souhaitée (Fig. 5.2 - Fig. 5.3). Assurez-vous que le plateau supérieur de l'établi s'engage dans l'un des six orifices de positionnement, puis serrez les deux leviers excentriques en les pressant contre les pieds pour le fixer. (Fig. 5.4 - Fig. 5.5).

BASCULEMENT DU PLATEAU



ATTENTION

Risque de blessure en cas de chute de la pièce ou de l'outil

Avant de basculer le plateau, il convient de retirer tous les appareils, les outils et les pièces à usiner montés.



ATTENTION

Risque de blessure en cas de mouvement incontrôlé de l'établi

Si les vis à molette de l'établi ne sont pas serrées, le plateau supérieur de l'établi peut se rabattre lors du travail.

Avant d'effectuer un travail et après tout réglage de l'inclinaison, assurez-vous que les vis à molette sont correctement serrées, de sorte que le plateau supérieur ne puisse pas se rabattre.

Le plateau peut être incliné de manière variable de 0° à 60° max. Procédez de la manière suivante :

Assurez-vous que les deux leviers excentriques de réglage en hauteur sont toujours solidement pressés pour que la hauteur de l'établi ne puisse se dérégler. Desserrez ensuite à gauche et à droite les deux vis à molette sur la traverse et basculez le plateau supérieur de l'établi dans la position souhaitée (Fig. 6.1 - Fig. 6.3). Pour fixer le plateau supérieur de l'établi, resserrez les deux vis à molette (Fig. 6.2).

FONCTIONS D'UTILISATION



ATTENTION

Risque de blessure en cas de mouvement incontrôlé de l'établi

Si les deux leviers excentriques ne sont pas fermement pressés contre les pieds de la table ou si les vis à molette de réglage de l'angle ne sont pas serrées, des mouvements incontrôlés de la table peuvent se produire pendant le travail.

Avant de commencer à travailler, vérifiez toujours que les deux vis à molette sont serrées et que les leviers excentriques sont solidement pressés contre les pieds de l'établi pour que le plateau supérieur soit bien fixé.

RÉGLAGE RAPIDE DU PLATEAU AVANT

AVIS

Si les broches sont sous tension, relâchez la tension et n'utilisez ensuite que le dispositif de réglage rapide.

Tirez les deux leviers de réglage rapide vers l'extérieur et maintenez-les tirés. Positionnez le plateau avant en le faisant glisser jusqu'à la position souhaitée. Relâchez les deux leviers du réglage rapide et serrez fermement la pièce à l'aide des deux manivelles (Fig. 7.1).

ATTENTION

Risque de blessure en cas de desserrage d'une pièce

Le déplacement du plateau avec le réglage rapide n'exerce aucune force de serrage sur la pièce.

Serrez toujours les deux manivelles pour serrer la pièce.

SERRAGE DES PIÈCES

Les mors de serrage en plastique fournis avec l'établi offrent différentes possibilités de serrage et de positionnement des pièces. Les quatre piges de positionnement supplémentaires s'insèrent comme illustré dans les mors de serrage et se bloquent par rotation latérale (Fig. 7.2).

Pour serrer une pièce, placez les mors de serrage dans les plateaux de l'établi, si nécessaire, et positionnez la pièce entre les plaques ou les mors de serrage. Tournez les deux manivelles dans le sens des aiguilles d'une montre pour serrer une pièce à usiner. Pour desserrer la pièce, tournez les deux manivelles dans le sens inverse des aiguilles d'une montre.

MONTAGE DE L'APPAREIL

ATTENTION

Risque de blessure en cas de chute de l'appareil

Avant de monter des appareils, amenez le plateau en position horizontale et fixez-le avec les deux vis à molette. Ne montez jamais d'appareils lorsque le plateau est incliné.

AVERTISSEMENT

Risque de blessure en cas de montage inadéquat de l'appareil

Avant chaque mise en service, assurez-vous que les quatre assemblages vissés entre l'appareil et l'établi sont fermement serrés.

Les vis de fixation fournies avec l'établi vous permettent d'installer une scie à onglet ou un support de perçage sur l'établi.

MONTAGE D'UNE SCIE À ONGLET

Centrez la scie à onglet sur l'établi avec les alésages de montage situés au-dessus des orifices oblongs des deux plateaux. Rapprochez ou écartez le plateau avant au besoin de sorte que les orifices longs se trouvent sous les alésages de montage avant. Fixez la scie à onglet en insérant les quatre vis et les quatre petites rondelles par le haut dans les alésages de montage et les plateaux, puis vissez fermement par le bas avec les grosses rondelles et les écrous (Fig. 8.1). Une fois l'installation effectuée, assurez-vous que la scie à onglet est montée au milieu de l'établi pour que le centre de gravité de la scie soit centré et que l'établi ne puisse pas basculer.

Autre possibilité de montage

Lors de l'utilisation des orifices oblongs au-dessus des broches, les vis doivent être insérées du bas vers le haut (Fig. 8.2).

MONTAGE DU SUPPORT DE PERÇAGE WOLFCRAFT 3406⁰⁰⁰ OU 5027⁰⁰⁰

Centrez le support de perçage sur l'établi et positionnez-le de sorte que les alésages de montage soient placés au-dessus des orifices oblongs des deux plateaux. Rapprochez ou écartez le plateau avant au besoin de sorte que les orifices oblongs se trouvent sous les alésages de montage avant. Insérez les quatre vis et les quatre grosses rondelles par le haut dans les alésages de montage et vissez-les sur le dessus du plateau avec les petites rondelles et les écrous (Fig. 8.3).

ENTRETIEN ET NETTOYAGE

- Nettoyez l'établi de serrage à l'aide d'un chiffon sec après chaque opération.
- N'utilisez en aucun cas des détergents ou des solvants agressifs et/ou abrasifs.

DÉMONTAGE ET ÉLIMINATION

Lors de la mise au rebut du MASTER 750^{ERGO}, éliminez les matériaux d'emballage en respectant l'environnement et dans le respect des dispositions locales relatives à l'élimination des déchets.

CONDITIONS DE GARANTIE

Chers amateurs de bricolage, vous venez de faire l'acquisition d'un produit wolcraft de grande qualité qui vous donnera beaucoup de satisfaction lors de vos travaux. Les produits wolcraft sont conformes aux normes techniques les plus élevées et sous soumis à des phases de test et de développement intensives avant leur commercialisation. Lors de la production en série, des contrôles en continu et des tests réguliers garantissent le respect des standards qualitatifs supérieurs. Grâce aux développements techniques poussés et à la fiabilité des contrôles qualité effectués, vous avez l'assurance de réaliser le bon achat. Dans le cadre d'une utilisation limitée à l'usage domestique, les produits wolcraft sont garantis 10 ans à partir de la date d'achat. La garantie couvre uniquement les dommages subis par l'objet même de votre achat, et exclusivement imputables à des défauts de matériaux ou de fabrication. La garantie ne couvre pas les défauts et les dommages résultant d'une utilisation inadéquate ou d'un mauvais entretien. La garantie ne couvre pas davantage les signes d'usure habituels et l'usure d'usage, ainsi que les défauts et dommages portés à la connaissance du client au moment de la conclusion du contrat. Les droits de garantie ne peuvent être exercés que sur présentation de la facture/preuve d'achat. La garantie concédée par wolcraft n'apporte aucune restriction à vos droits légaux en tant que consommateur (accomplissement ultérieur, retrait ou diminution, demande en dommages et intérêts).

Les réclamations dans le cadre de la garantie doivent être adressées à :

wolcraft GmbH
Wolffstraße 1
56746 Kempenich
Germany

INFORMACIÓN GENERAL

INTRODUCCIÓN

Estas instrucciones de empleo describen la mesa de trabajo y sujeción MASTER 750 ^{ERGO} (en lo sucesivo, también denominada "producto"). Guarde las instrucciones de empleo en un lugar seguro para su futura consulta.

Las imágenes en estas instrucciones de empleo sirven de ayuda para una mejor comprensión de situaciones y procedimientos. Las representaciones en estas imágenes son ejemplos y pueden diferir ligeramente del aspecto real de su producto.

SÍMBOLOS Y SIGNIFICADO

ADVERTENCIA

ADVERTENCIA

... significa que pueden producirse lesiones graves e incluso mortales.

ATENCIÓN

ATENCIÓN

... significa que pueden producirse lesiones leves a moderadas.

AVISO

AVISO

... indica información importante (p. ej. daños materiales), pero no peligros.



¡Información!

Las indicaciones con este símbolo le ayudan a llevar a cabo sus actividades de forma rápida y segura.



Advertencia de un punto de peligro

Este símbolo advierte de un peligro general que, en caso de no evitarse, podría tener como resultado una lesión.



Peligro de aplastamiento de las manos

Este símbolo advierte de situaciones peligrosas que pueden causar lesiones.



¡Tener en cuenta las instrucciones!

Las indicaciones con este símbolo advierten de que deben tenerse en cuenta las instrucciones de empleo.



¡Llevar gafas protectoras!

Las indicaciones con este símbolo advierten de que deben llevarse gafas protectoras.



¡Llevar protección auditiva!

Las indicaciones con este símbolo advierten de que debe llevarse protección auditiva.



¡Llevar guantes de seguridad!

Las indicaciones con este símbolo advierten de que deben llevarse guantes de seguridad.



¡Llevar mascarilla protectora!

Las indicaciones con este símbolo advierten de que debe llevarse una mascarilla protectora.



¡Desconectar el enchufe de red!

Las indicaciones con este símbolo advierten de que debe desconectarse el enchufe de red.



Adecuada para el uso de soportes de taladro



Adecuada para el uso de sierras ingletadoras



¡No cargar por un solo lado!



Carga máxima: 125 kg



¡No utilizar como asiento, escalerilla ni andamio!



¡No colocar sobre la mesa de trabajo!

SEGURIDAD

INDICACIONES GENERALES DE SEGURIDAD

ADVERTENCIA

¡Peligro de lesiones por incumplimiento de las instrucciones y las indicaciones de seguridad!

El incumplimiento de las instrucciones y las indicaciones de seguridad puede ocasionar una descarga eléctrica, incendios y/o lesiones graves.

- Si siguiendo las instrucciones y las indicaciones de seguridad en estas instrucciones de empleo es posible evitar lesiones y daños materiales cuando se trabaja con el producto
- Antes de cualquier trabajo con el producto, lea completamente las instrucciones de empleo, en especial el capítulo **Seguridad** y las respectivas indicaciones de seguridad. Es necesario entender lo leído.

Como norma fundamental, tenga en cuenta las siguientes indicaciones de seguridad:

- Monte correctamente la mesa de trabajo y compruebe antes de cada trabajo que todas las palancas de fijación y uniones roscadas estén correctamente apretadas. Un montaje correcto evita el riesgo de que la mesa se pliegue o de que el tablero de la mesa gire.
- ¡No utilice nunca su mesa de trabajo de forma incorrecta o para usos indebidos! Un uso diferente al previsto puede ocasionar situaciones peligrosas.
- Mantenga limpia la zona de trabajo y retire de la mesa de trabajo todos los objetos que no se necesiten. El desorden en la zona de trabajo puede causar accidentes.
- Asegúrese de que sus manos no queden atrapadas en partes plegables, deslizables o giratorias de la mesa de trabajo. ¡Existe el peligro de lesiones!
- ¡No trabaje nunca con una mesa de trabajo defectuosa!
- ¡Sujete bien la pieza que va a mecanizar! Es más seguro fijar una pieza de trabajo con dispositivos de sujeción o mordazas que sujetarla con la mano.
- Asegúrese de que todos los tornillos y palancas de fijación estén bien apretados durante el transporte.
- Coloque la mesa de trabajo sobre una superficie firme, plana y nivelada. Si la mesa de trabajo puede moverse o cojear, la pieza o la herramienta eléctrica no puede guiarse de forma uniforme y segura.
- Asegúrese de que las dos palancas excéntricas están siempre apretadas para que la altura de la mesa no pueda desajustarse.
- Monte correctamente la mesa de trabajo antes de instalar la herramienta eléctrica.
- Fije la herramienta eléctrica a la mesa de trabajo antes de utilizarla. Si la herramienta eléctrica se mueve en la mesa de trabajo, esto puede causar una pérdida del control.

- **Asegúrese de que la herramienta eléctrica esté montada en posición centrada en la mesa de trabajo.** Si la herramienta eléctrica no se monta en posición centrada en la mesa de trabajo, esto puede ocasionar que el centro de gravedad de la herramienta eléctrica no se encuentre sobre el centro de gravedad de la mesa de trabajo, lo que puede causar que la mesa vuelque.
- **Asegúrese de que las piezas largas no desequilibren la mesa de trabajo.** Las piezas largas deben calzarse o apoyarse en su extremo libre.
- **Lleve un equipo de protección individual adecuado:** protección auditiva, gafas protectoras, máscara para polvo en trabajos en los que se genera polvo, guantes de seguridad en trabajos con materiales ásperos y al cambiar de herramienta.
- **No almacene la mesa de trabajo al aire libre o en entorno húmedo.** Existe el peligro de corrosión e hinchamiento de la superficie de trabajo.
- **Siga siempre las instrucciones e indicaciones de seguridad del manual de instrucciones original de la herramienta eléctrica utilizada.** Las máquinas utilizadas deben estar en conformidad con DIN EN 62841-1 o DIN EN 60745-1. Los aparatos fabricados a partir del año 1995 deben tener una marca CE.
- **Mantenga la zona de trabajo limpia y bien iluminada.** Si la zona de trabajo está desordenada o mal iluminada, pueden producirse accidentes.
- **Mientras se esté utilizando la mesa de trabajo, mantenga alejados a niños y a otras personas.** En caso de distracción, puede perder el control de la herramienta.
- **Retire las herramientas de ajuste o llaves para tuercas antes de encender las herramientas eléctricas.** Una herramienta o llave situada en una parte giratoria del aparato puede ocasionar lesiones.
- **Lleve puesta ropa adecuada. No utilice ropa ancha o adornos. Mantenga el cabello, la ropa y los guantes alejados de las partes móviles.** La ropa floja, los adornos o el cabello largo pueden quedar atrapados por partes en movimiento.
- **Antes de empezar a trabajar, compruebe que los aparatos y las herramientas funcionen correctamente.** No trabaje nunca con herramientas dañadas o desafiladas.
- **Desenchufe el conector de la toma de corriente y/o la batería de la herramienta eléctrica antes de realizar los ajustes de los aparatos o cambiar accesorios.** Un arranque involuntario de la herramienta eléctrica puede provocar accidentes.
- **No sobrecargue la mesa de trabajo ni la utilice como asiento, escalerilla o andamio.** Si se sobrecarga la mesa de trabajo o se sube encima de ella, esto puede ocasionar que se desplace el punto de gravedad de la mesa y que esta vuelque.
- **¡Nunca introduzca las manos en la zona de corte para retirar astillas, virutas u otros restos de material cerca de la hoja de la sierra en funcionamiento!** La mano o el brazo podría entrar en contacto con la herramienta giratoria, lo que podría ocasionar lesiones graves.
- **Asegúrese de que antes de cada proceso de corte no haya ningún objeto en la superficie de trabajo.**
- **No frene la hoja de la sierra ejerciendo una presión lateral después de apagar el motor.** La hoja de la sierra puede resultar dañada o causar un golpe de retroceso.
- **Utilice las herramientas únicamente para su uso previsto.** El uso de herramientas eléctricas en aplicaciones para las que no están previstas puede crear situaciones peligrosas.
- **Utilice solo hojas de sierra en perfecto estado.** Las hojas de sierra desafiladas, defectuosas o inadecuadas pueden causar un golpe de retroceso o una pérdida de control.
- **Utilice únicamente piezas de recambio originales de wolcraft.**
- **Las piezas de gran tamaño o que sobresalgan de la mesa deben apoyarse para evitar que la mesa vuelque.** Asegúrese de que la mesa no pierda el equilibrio debido a una sujeción lateral y al mecanizado de piezas sujetadas lateralmente. Si las piezas sobresalen de la mesa, el centro de gravedad puede desplazarse hacia fuera, lo que puede dañar la pieza o crear un peligro de lesiones por vuelco.
- **Si en la mesa de trabajo se utiliza una sierra ingletadora o un soporte para taladro, estos deben atornillarse de forma segura.**
- **Las sierras ingletadoras o los soportes de taladro solo deben montarse en la mesa cuando la superficie de trabajo está ajustada a la posición de 90°.**

- **No utilice la mesa de trabajo con una sierra de mano circular instalada o en combinación con un soporte para amoladora angular.**
- **Asegúrese de no fijar materiales delicados con excesiva fuerza de sujeción.** ¡Existe el peligro de que el material se astille!
- **Antes de plegar la mesa, asegúrese de retirar las herramientas de los soportes de la mesa, de manera que estas no puedan caerse y dañar la mesa.**
- **Tenga cuidado de no pillarse las manos al plegar y desplegar la mesa.**

USO PREVISTO

Utilice la MASTER 750 ^{ERGO} para las siguientes aplicaciones:

- Como mesa de trabajo y sujeción para el mecanizado de piezas de trabajo (p. ej. taladrar, lijar, etc.)
- Para sujetar piezas de trabajo entre los tableros de la mesa
- Para sujetar piezas de trabajo grandes mediante mordazas de plástico montadas en la mesa de forma adicional
- Para montar sierras ingletadoras y soportes de taladro. Para ello deben utilizarse los tornillos de fijación suministrados. Deben seguirse las instrucciones del fabricante y las indicaciones de seguridad de las máquinas empleadas, así como las indicaciones de seguridad de la mesa de trabajo.

MAL USO PREVISIBLE

Cualquier aplicación diferente a la descrita en el capítulo "Uso previsto" está considerada un mal uso razonablemente previsible. Esto incluye, p. ej.:

- El incumplimiento de las indicaciones de seguridad para este producto o para la herramienta montada
- El montaje de máquinas con las que se ejerza una presión lateral sobre la mesa de trabajo
- La utilización de la mesa como plataforma de trabajo o asiento
- Una carga superior a los 125 kg
- La sujeción de piezas largas que sobresalgan por un lado sin apoyo adecuado, de manera que el centro de gravedad se desplace hacia fuera y la mesa de trabajo pueda volcar

El fabricante no asume responsabilidad alguna por daños materiales y/o lesiones causados por un mal uso razonablemente previsible y por la inobservancia de las instrucciones de empleo.

INFORMACIÓN DEL PRODUCTO

DESCRIPCIÓN DEL PRODUCTO

La MASTER 750 ^{ERGO} es una mesa de trabajo y sujeción con altura ajustable. Es adecuada para su empleo como mesa de trabajo para el mecanizado de piezas (p. ej. perforar, lijar, etc.). Con la mesa de trabajo es posible sujetar piezas entre los tableros de la mesa. Con las mordazas de plástico adicionales pueden sujetarse piezas de mayor tamaño. La altura de la mesa de trabajo puede ajustarse en seis niveles entre 725 y 950 mm. La inclinación del tablero de la mesa puede ajustarse de forma variable entre 0° y máx. 60°. La capacidad de carga máxima es de 125 kg. Con los tornillos de fijación suministrados, en la mesa de trabajo es posible montar sierras ingletadoras y soportes de taladro, teniendo en cuenta los datos técnicos.

VOLUMEN DE SUMINISTRO

Saque la MASTER 750 ^{ERGO} de su caja de cartón y compruebe que están incluidas todas las piezas que se muestran en la imagen (Fig. 1).

DATOS TÉCNICOS

Medidas en estado montado (anchura x profundidad x altura):	680 x 585 x 725-950 mm
Medidas en estado plegado (anchura x profundidad x altura):	680 x 190 x 970 mm
Inclinación de la parte superior de la mesa:	0°-60°
Rango de sujeción entre los tableros de la mesa:	130 mm
Rango de sujeción entre las mordazas de plástico:	425 mm
Rango de sujeción para objetos largos apoyados en el suelo (Fig. 9.2):	50-110 mm
Diámetro de los orificios de sujeción:	20,2 mm
Capacidad de carga:	125 kg
Peso:	13,2 kg

MONTAJE

HERRAMIENTAS DE MONTAJE

Se requieren las siguientes herramientas de montaje (no incluidas en el volumen de suministro):



Llave Allen:
tamaño 4



Destornillador:
PZ 3



Llave para tuercas:
tamaño 10

MONTAJE



¡ATENCIÓN

Peligro de aplastamiento de dedos y manos durante el montaje

Durante el montaje de piezas móviles pueden producirse movimientos de cizalladura, sobre todo si aún no se han montado las palancas de fijación.

Durante el montaje, preste atención a sus manos y a los puntos de sujeción seleccionados. En caso necesario, pida ayuda a otra persona.

Coloque la parte inferior de la mesa sobre una superficie plana y limpia. Asegúrese de que las dos palancas excéntricas están apretadas contra las patas de la mesa para fijar la extensión telescópica (Fig. 2.1).

Despliegue la pieza de las patas hasta el tope (Fig. 2.2) y coloque la parte superior de la mesa sobre su parte inferior. Asegúrese de que los pasadores en el travesaño izquierdo y derecho se introduzcan en la ranura prevista para ello en las extensiones telescópicas del bastidor inferior (Fig. 2.3). Monte las conexiones roscadas, compuestas por tuerca, arandela, casquillo y tornillo, y apriételas solo hasta que aún sea posible girar la parte superior de la mesa (Fig. 2.4). A continuación, monte las palancas de fijación, los tornillos y la arandela. Al hacerlo, asegúrese de que la arandela está colocada en la posición correcta. Después del montaje, apriete ambas palancas de fijación (Fig. 2.5).

Para finalizar, monte los pomos en las dos manivelas con los respectivos tornillos y arandelas (Fig. 2.6).

MANEJO

PLEGAR LA MESA

Pliegue la mesa de la siguiente manera:

Compruebe que el ajuste de altura y, en caso necesario, ajústelo a la posición más baja. Compruebe además que las dos palancas excéntricas estén apretadas para que el ajuste de altura esté fijado. Cierre primero las mordazas de la mesa de trabajo (Fig. 3.1). Suelte las palancas de fijación a la izquierda y derecha en el travesaño y gire la parte superior de la mesa hasta el tope (Fig. 3.2 - Fig. 3.3). Para fijar la parte superior de la mesa, vuelva a apretar ambas palancas de fijación. Incline ligeramente la mesa sobre las patas traseras y pliegue la parte delantera de las patas hasta el tope (Fig. 3.4). La mesa puede transportarse con una mano colocada

en el centro de la muesca en el tablero de la mesa (Fig. 3.5). Para su almacenamiento, apoye la mesa ligeramente inclinada en una pared para que no pueda caerse (Fig. 3.6).

DESPLEGAR LA MESA

¡ATENCIÓN

Peligro de lesiones por movimientos incontrolados de la mesa de trabajo

Si las patas de la mesa de trabajo no están completamente desplegadas, durante el trabajo pueden producirse movimientos incontrolados de la mesa.

Antes de cada trabajo, compruebe que las patas estén completamente desplegadas y que la mesa tenga una posición estable.

Despliegue la mesa de la siguiente manera:

Asegúrese de que las dos palancas excéntricas estén apretadas para que el ajuste de altura esté fijado y de que también estén apretadas las dos palancas de fijación para girar la mesa (Fig. 4.1). Despliegue la pieza de las patas hasta el tope (Fig. 4.2). Afloje las palancas de fijación a la izquierda y derecha en el travesaño y gire la parte superior de la mesa a la posición horizontal (Fig. 4.3). Fije la parte superior de la mesa volviendo a apretar ambas palancas de fijación. A continuación, asegúrese de que la mesa tenga una posición estable (Fig. 4.4).

AJUSTE DE ALTURA DE LA MESA

¡ATENCIÓN

Peligro de lesiones por movimientos incontrolados de la mesa de trabajo

Si las palancas excéntricas en la mesa de trabajo no están apretadas contra las patas de la mesa, durante los trabajos puede descender repentinamente la parte superior de la mesa.

Antes de cada trabajo y después de cada reajuste de la altura de trabajo, asegúrese de que las dos palancas excéntricas estén siempre apretadas contra las patas de la mesa para que la parte superior de la mesa esté fijada de forma segura.

Es posible ajustar la altura de la mesa en seis posiciones entre 725 y 950 mm. Para ello, proceda de la siguiente manera:

Asegúrese de que las dos palancas de fijación estén bien apretadas. Suelte las dos palancas excéntricas en el sentido de la flecha (Fig. 5.1). Tire ligeramente de la parte superior de la mesa hasta que se suelten los enclavamientos de posición de la parte superior de la mesa. Ahora es posible ajustar la parte superior de la mesa a la altura deseada (Fig. 5.2 - Fig. 5.3). Asegúrese de que la parte superior de la mesa queda fijada en uno de los seis enclavamientos de posición y cierre las dos palancas excéntricas presionándolas contra las patas de la mesa para fijar la parte superior de la mesa (Fig. 5.4 - Fig. 5.5).

GIRO DEL TABLERO DE LA MESA

¡ATENCIÓN

Peligro de lesiones por la caída de la pieza de trabajo o la herramienta

Antes de girar el tablero de la mesa deben retirarse los aparatos, herramientas y piezas de la mesa de trabajo.

¡ATENCIÓN

Peligro de lesiones por movimientos incontrolados de la mesa de trabajo

Si las palancas de fijación en la mesa de trabajo no están apretadas, durante los trabajos puede plegarse la parte superior de la mesa.

Antes de cada trabajo y después de cada reajuste del ángulo de trabajo, asegúrese de que las dos palancas excéntricas estén bien apretadas para que la parte superior de la mesa no pueda plegarse.

La inclinación del tablero de la mesa puede ajustarse en un ángulo entre 0° y 60°. Para ello, proceda de la siguiente manera:

Asegúrese de que las dos palancas excéntricas para el ajuste de la altura estén bien apretadas para que la altura de la mesa no pueda desajustarse. Suelte las palancas de fijación a la izquierda y derecha en el travesaño y gire la parte superior de la mesa a la posición deseada (Fig. 6.1 - Fig. 6.3). Para fijar la parte superior de la mesa, vuelva a apretar ambas palancas de fijación (Fig. 6.2).

FUNCIONES DE MANEJO

ATENCIÓN

Peligro de lesiones por movimientos incontrolados de la mesa de trabajo

Si las dos palancas excéntricas no están bien apretadas contra las patas de la mesa o las palancas de fijación del ángulo no están apretadas, durante los trabajos pueden producirse movimientos incontrolados de la mesa.

Compruebe antes de cada trabajo que las dos palancas de fijación estén apretadas y que las dos palancas excéntricas están apretadas contra las patas de la mesa para que la mesa esté fijada con seguridad.

AJUSTE RÁPIDO DEL TABLERO DELANTERO DE LA MESA

AVISO

Si los husillos se encuentran bajo tensión, alivie primero la tensión y utilice después el ajuste rápido.

Tire hacia fuera de las dos palancas del ajuste rápido y manténgalas en esa posición. Posicione el tablero delantero de la mesa moviéndolo a la posición deseada. Suelte las dos palancas del ajuste rápido y sujete la pieza con las dos manivelas (Fig. 7.1).

ATENCIÓN

Peligro de lesiones por una pieza que se suelta

Moviendo el tablero de la mesa con el ajuste rápido no se aplica una fuerza de sujeción sobre la pieza.

Para sujetar la pieza de forma fija, utilice las dos manivelas.

SUJECIÓN DE PIEZAS

Las mordazas de plástico incluidas en el volumen de suministro ofrecen múltiples posibilidades de sujeción y apoyo para piezas. Las cuatro puntas de apoyo adicionales se insertan en las mordazas como se muestra en la imagen y se fijan girándolas lateralmente (Fig. 7.2).

Para sujetar una pieza, en caso necesario coloque las mordazas en los tableros de la mesa de trabajo y posicione la pieza entre los tableros de la mesa o las mordazas. Gire las dos manivelas en el sentido de las agujas del reloj para sujetar una pieza. Para soltar las piezas, gire las dos manivelas en el sentido contrario al de las agujas del reloj.

MONTAJE DE APARATOS

ATENCIÓN

Peligro de lesiones por la caída del aparato

Antes del montaje de los aparatos, el tablero de la mesa debe encontrarse en posición horizontal y estar bien fijado con las dos palancas de fijación. No debe montarse ningún aparato si el tablero de la mesa está inclinado.

ADVERTENCIA

Peligro de lesiones por la caída del aparato

Antes de cada puesta en funcionamiento, asegúrese de que estén apretadas las cuatro conexiones roscadas entre el aparato y la mesa.

Con los tornillos de fijación incluidos en el volumen de suministro es posible montar en la mesa una sierra ingletadora o un soporte de taladro.

MONTAJE DE UNA SIERRA INGLETADORA

Coloque la sierra ingletadora en el centro de la mesa con sus orificios de montaje sobre los orificios oblongos de los dos tableros de la mesa. En caso necesario, el tablero delantero puede moverse hacia delante o hacia atrás hasta que los orificios oblongos se encuentren bajo los orificios de montaje delanteros. Fije ahora la sierra ingletadora insertando los cuatro tornillos y las cuatro arandelas pequeñas desde arriba a través de los orificios de montaje y los tableros de la mesa, y apriete los tornillos desde abajo con las arandelas grandes y las tuercas (Fig. 8.1). Asegúrese de que la sierra ingletadora esté montada en el centro de la mesa para que el centro de gravedad de la sierra esté centrado y la mesa no pueda volcar.

Método de montaje alternativo

Si se utilizan los orificios oblongos sobre los husillos, los tornillos deben introducirse desde abajo (Fig. 8.2).

MONTAJE DEL SOPORTE DE TALADRO WOLFCRAFT 3406⁰⁰⁰ O 5027⁰⁰⁰

Coloque el soporte de taladro en el centro de la mesa y posicónelo de manera que sus orificios de montaje se encuentren sobre los orificios oblongos de los dos tableros de la mesa. En caso necesario, el tablero delantero puede moverse hacia delante o hacia atrás hasta que los orificios oblongos coincidan con los orificios de montaje delanteros. Inserte los cuatro tornillos y las cuatro arandelas grandes desde arriba a través de los orificios de montaje y apriételos con las arandelas pequeñas y las tuercas en el lado inferior del tablero de la mesa (Fig. 8.3).

MANTENIMIENTO Y LIMPIEZA

- Limpie la mesa de trabajo y sujeción después de cada uso con un paño seco.
- No utilice disolventes ni productos de limpieza que puedan rayar o cortar el producto.

DESMONTAJE Y ELIMINACIÓN

Elimine siempre los materiales de embalaje de forma respetuosa con el medio ambiente. Para la eliminación de la MASTER 750^{ERGO}, tenga también en cuenta la normativa local aplicable para la eliminación de residuos.

CONDICIONES DE GARANTÍA

Estimado/a aficionado/a al bricolaje, usted ha adquirido un producto wolcraft de alta calidad que le dará grandes satisfacciones. Los productos de wolcraft cumplen con los más altos estándares técnicos y, antes de llegar al mercado, son sometidos a intensivos procesos de desarrollo y pruebas. Durante la fabricación en serie, el alto nivel de calidad se garantiza mediante controles continuos y pruebas periódicas. La solidez de nuestros desarrollos técnicos y la fiabilidad de nuestros controles de calidad le garantizan que ha tomado la decisión de compra correcta. Para el producto wolcraft que ha adquirido le ofrecemos 10 años de garantía a partir de la fecha de su compra, siempre que lo utilice únicamente para tareas de bricolaje. La garantía cubre exclusivamente los daños en el propio producto adquirido y solamente aquellos daños que se deban a defectos de fabricación o de los materiales. Esta garantía no cubre los defectos y daños que se produzcan por un uso inadecuado o por falta de mantenimiento. Del mismo modo, la garantía no cubre el desgaste habitual ni el deterioro normal por su uso, ni tampoco los defectos o daños conocidos por el cliente en el momento de la celebración del contrato. Las reclamaciones de garantía solo se pueden hacer valer presentando la factura o el comprobante de compra válidos. La garantía concedida por wolcraft no limita sus derechos legales como consumidor (cumplimiento posterior, rescisión o reducción, o indemnización por daños o gastos).

Las reclamaciones de garantía deben dirigirse a:

wolcraft GmbH
Wolffstraße 1
56746 Kempenich
Germany

ALGEMENE INFORMATIE

INLEIDING

Deze handleiding beschrijft de klem- en werktafel MASTER 750 ^{ERGO} (in het vervolg "product" genoemd). Berg de handleiding veilig op voor toekomstig gebruik.

De afbeeldingen in deze handleiding dienen als hulpmiddel om de werkwijze en situaties beter te begrijpen. De weergegeven situaties in de afbeeldingen dienen als voorbeeld en kunnen licht afwijken van de werkelijke situatie bij uw product.

SYMBOLLEN EN BETEKENIS

WAARSCHUWING

WAARSCHUWING

...betekent dat ernstig tot dodelijk persoonlijk letsel kan optreden.

VOORZICHTIG

VOORZICHTIG

...betekent dat licht tot middelzwaar persoonlijk letsel kan optreden.

LET OP

LET OP

...verwijst naar belangrijke informatie (bijv. materiële schade), maar niet naar gevaren.

Info!

Opmerkingen met dit symbool helpen om werkzaamheden snel en veilig uit te kunnen voeren.

Waarschuwing voor gevaar

Dit symbool wijst op een algemeen gevaar dat, indien dit niet vermeden wordt, kan leiden tot letsel.

Beknellingsgevaar voor handen

Dit symbool wijst op gevaarlijke situaties die handletsel tot gevolg hebben.

Handleiding in acht nemen!

Opmerkingen met dit symbool geven aan dat de handleiding in acht moet worden genomen.

Veiligheidsbril verplicht!

Opmerkingen met dit symbool geven aan dat een veiligheidsbril moet worden gedragen.

Gehoorbescherming verplicht!

Opmerkingen met dit symbool geven aan dat gehoorbescherming moet worden gedragen.

Veiligheidshandschoenen verplicht!

Opmerkingen met dit symbool geven aan dat veiligheidshandschoenen moeten worden gedragen.

Beschermingsmasker verplicht!

Opmerkingen met dit symbool geven aan dat een beschermingsmasker moet worden gedragen.

Stekker eruit trekken!

Opmerkingen met dit symbool geven aan dat de stekker moet worden uitgetrokken.

 Geschikt voor gebruik van een boorstandaard



Geschikt voor gebruik van kap- en verstekzagen



Niet eenzijdig belasten!



Belasting maximaal: 125 kg



Niet gebruiken als stoel, ladder of stellage.



Plaats geen voorwerpen op de werktafel!

VEILIGHEID

ALGEMENE VEILIGHEIDSVORSCHRIFTEN

WAARSCHUWING

Gevaar voor letsel door het niet in acht nemen van de veiligheidsinstructies en aanwijzingen!

Het niet opvolgen van de veiligheidsinstructies en aanwijzingen kan elektrische schokken, brand en/of ernstig letsel tot gevolg hebben.

- Door het opvolgen van de aangegeven veiligheidsinstructies en aanwijzingen in deze handleiding kunnen persoonlijk letsel en materiële schade tijdens werkzaamheden met en aan het product worden vermeden.
- Lees voor aanvang van alle werkzaamheden aan het product de handleiding volledig door, met name het hoofdstuk **Veiligheid** en de bijbehorende veiligheidsinstructies. De gelezen informatie moet ook begrepen zijn.

Neem altijd de volgende veiligheidsinstructies in acht:

- **Monteer de werktafel op de juiste manier en controleer voorafgaand aan werkzaamheden altijd of alle greepschroeven en boutverbindingen vast zijn aangedraaid.** Een correcte montage voorkomt dat de tafel in elkaar klappt of dat het tafelblad heen en weer beweegt.
- **Gebruik de werktafel altijd op correcte wijze en waarvoor hij is bedoeld!** Ander of verkeerd gebruik kan leiden tot gevaarlijke situaties.
- **Houd de werktafel schoon en verwijder alle voorwerpen die niet nodig zijn van de werktafel.** Een onoverzichtelijke werktafel kan leiden tot ongevallen.
- **Let erop dat uw handen niet in dichtklappende, inschuifbare of bewegende delen van de werktafel bekneld raken.** Hierbij bestaat gevaar voor letsel!
- **Werk nooit met een defecte werktafel!**
- **Klem het te bewerken werkstuk goed vast!** Een met de klemvoorzieningen of klemmen vastgeklemd werkstuk wordt beter vastgehouden dan met de hand.
- **Controleer voor transport of alle bouten en greepschroeven vast zijn aangedraaid.**
- **Plaats de werktafel op een stabiele, vlakke en horizontale ondergrond.** Als de werktafel kan verschuiven of wankelen, kan het werkstuk of het elektrische gereedschap niet gelijkmatig en veilig worden geleid.
- **Let erop dat beide excentrische hefboomen altijd zijn aangetrokken, zodat de tafel niet in de hoogte kan worden versteld.**
- **Zet de werktafel correct in elkaar, alvorens elektrisch gereedschap te monteren.**
- **Zet het elektrische gereedschap voor gebruik goed en stevig vast op de werktafel.** Als het elektrische gereedschap op de werktafel wegglijdt, kunt u de controle erover verliezen.

- **Let erop dat het elektrische gereedschap midden op de werktafel wordt gemonteerd.** Als een elektrisch gereedschap niet midden op de werktafel wordt gemonteerd, is het mogelijk dat het zwaartepunt van het gereedschap niet in het midden van het zwaartepunt van de werktafel ligt en dat de tafel kan omkiepen.
- **Controleer of lange werkstukken de werktafel niet uit evenwicht brengen.** De vrije uiteinden van lange werkstukken moeten worden ondersteund.
- **Draag geschikte persoonlijke beschermingsmiddelen:** gehoorbescherming, een veiligheidsbril, een stofmasker bij werkzaamheden waarbij stof ontstaat, veiligheidshandschoenen bij het bewerken van ruw materiaal en bij het verwisselen van gereedschap.
- **Berg de werktafel niet op in de open lucht of in een vochtige omgeving.** Er bestaat dan gevaar voor corrosie en opzwellen van het werkblad.
- **Lees alle informatie en veiligheidsinstructies in de originele gebruikershandleiding van het gebruikte elektrische gereedschap.** De gebruikte machines moeten voldoen aan DIN EN 62841-1 of DIN EN 60745-1. Apparaten moeten vanaf productiejaar 1995 een CE-markering hebben.
- **Houd uw werkplek schoon en goed verlicht.** Niet-opgeruimde of slecht verlichte werkplekken kunnen leiden tot ongevallen.
- **Houd kinderen en andere personen tijdens gebruik buiten het bereik van de werktafel.** Bij afleiding kunt u de controle over het apparaat verliezen.
- **Verwijder instelgereedschap of sleutels voor het inschakelen van het elektrische gereedschap.** Aanwezig gereedschap of een sleutel in een onderdeel van het apparaat dat draait kan letsel veroorzaken.
- **Draag geschikte kleding. Draag geen loszittende kleding of sieraden. Houd haar, kleding en handschoenen uit de buurt van bewegende onderdelen.** Wijde kleding, sieraden of lange haren kunnen door bewegende onderdelen worden gegrepen.
- **Controleer voor aanvang of de apparaten en gereedschappen correct functioneren.** Werk nooit met beschadigd of stomp gereedschap.
- **Trek de stekker uit het stopcontact en/of verwijder de accu uit het elektrische gereedschap, alvorens instellingen aan het apparaat uit te voeren of toebehoren te verwisselen.** Het onbedoeld inschakelen van elektrische gereedschappen kan leiden tot ongevallen.
- **Overbelast de werktafel niet en gebruik hem niet als stoel, ladder of stellage.** Als de werktafel wordt overbelast of als erop wordt gestaan, kan het zwaartepunt van de tafel zich verplaatsen en kan de tafel omkiepen.
- **Grijp nooit in het zaagberek om losse splinters, spanen en vergelijkbare deeltjes uit de buurt van het zaagblad te verwijderen!** Uw hand of arm kan in het draaiende deel van het gereedschap terecht komen, wat tot ernstig letsel kan leiden.
- **Controleer voorafgaand aan zaagwerkzaamheden altijd of er geen voorwerpen op het werkblad liggen.**
- **Rem het zaagblad na het uitschakelen van de aandrijving niet af door tegen de zijkant te drukken.** Het zaagblad kan beschadigd raken of terugslag veroorzaken.
- **Gebruik gereedschappen alleen voor het beoogde gebruiksdoel.** Het gebruik van elektrisch gereedschap voor andere doeleinden dan waarvoor het bedoeld is, kan tot gevaarlijke situaties leiden.
- **Gebruik alleen zaagbladen die volledig in orde zijn.** Stompe, defecte of niet-passende zaagbladen kunnen terugslag of verlies van controle veroorzaken.
- **Gebruik alleen originele wolcraft-reserveonderdelen.**
- **Zorg bij werkstukken die uitsteken of groot zijn voor ondersteuning, om gevaar voor kantelen te voorkomen en zorg ervoor dat de tafel door zijdelings klemmen en door de bewerking van zijdelings ingeklemde werkstukken niet uit balans raakt.** Bij werkstukken die uitsteken kan het zwaartepunt naar buiten worden verplaatst. Dit kan leiden tot beschadiging van het werkstuk of gevaar voor letsel door kantelen.
- **Als kap-/verstekzagen of een boorstandaard op de werktafel worden gebruikt, moeten deze worden vastgeschroefd.**
- **Monteer kap-/verstekzagen of een boorstandaard alleen op de tafel als het werkblad in de 90°-stand is ingesteld.**
- **Gebruik de werktafel niet met een ingeklemde handcirkelzaag of in combinatie met een slijpschijfstandaard.**
- **Let erop dat breekbare materialen niet met te veel kracht worden vastgeklemd.** Er bestaat gevaar voor versplintering!

- **Zorg ervoor dat de gereedschapshouders van de tafel voorafgaand aan het inklappen worden verwijderd, zodat het aanwezige gereedschap er niet uit kan vallen of de tafel kan beschadigen.**
- **Zorg ervoor dat uw handen bij het in- of uitklappen van de tafel niet bekneld raken.**

BEOOGD GEBRUIK

Gebruik de MASTER 750^{ERGO} voor de volgende toepassingen:

- als klem- en werktafel voor het bewerken van werkstukken (bijv. boren, slijpen, etc.).
- voor het klemmen van werkstukken tussen de tafelbladen
- voor het klemmen van grotere werkstukken door extra op de werktafel gemonteerde klemmen van kunststof.
- voor de montage van kap- en verstekzagen en boorstandaarden. Hiervoor moeten de bijgeleverde bevestigingsbouten worden gebruikt. De instructies van de fabrikant en de veiligheidsvoorschriften van de gebruikte machines, evenals de veiligheidsvoorschriften van de werktafel moeten in acht worden genomen.

VOORZIENBAAR VERKEERD GEBRUIK

Elk ander gebruik dan beschreven in het hoofdstuk "Beoogd gebruik" geldt als redelijkerwijs voorzienbaar verkeerd gebruik, bijvoorbeeld:

- het niet in acht nemen van de veiligheidsinstructies voor dit product of voor het gemonteerde gereedschap.
- de montage van machines waarbij een zijdelingse druk op de werktafel wordt uitgeoefend.
- het gebruik als werkplatform of zitgelegenheid.
- een belasting van meer dan 125 kg.
- het klemmen van lange werkstukken die aan één kant uitsteken, zonder geschikte ondersteuning, waardoor het zwaartepunt zich verplaatst en de werktafel kan omkiepen.

De fabrikant kan niet aansprakelijk worden gesteld voor materiële schade of persoonlijk letsel, ontstaan door redelijkerwijs voorzienbaar verkeerd gebruik en door het niet in acht nemen van de handleiding.

PRODUCTOVERZICHT

PRODUCTOMSCHRIJVING

De MASTER 750^{ERGO} is een in de hoogte verstelbare klem- en werktafel. De tafel is geschikt als werkbank voor het bewerken van werkstukken (bijv. boren, slijpen, etc.). Met de werktafel kunnen verschillende werkstukken tussen de tafelbladen worden vastgeklemd. Met de extra klemmen van kunststof kunnen grotere werkstukken worden vastgeklemd. De werktafel kan in zes standen van 725-950 mm in de hoogte worden versteld. Het tafelblad kan in een hoek variërend van 0° - max. 60° worden gedraaid. De max. belasting bedraagt 125 kg. Met de bijgeleverde bevestigingsbouten mogen kap- en verstekzagen of een boorstandaard op de werktafel worden gemonteerd, onder inachtneming van de technische gegevens.

LEVERING

Neem de MASTER 750^{ERGO} uit de kartonnen doos en controleer of alle afgebeelde onderdelen zijn meegeleverd (Afb. 1).

TECHNISCHE GEGEVENS

Afmetingen gemonteerd (breedte x diepte x hoogte):	680 x 585 x 725 - 950 mm
Afmetingen ingeklapt (breedte x diepte x hoogte):	680 x 190 x 970 mm
Helling bovendeel van de tafel:	0°-60°
Klembereik tussen tafelbladen:	130 mm
Klembereik tussen klemmen van kunststof:	425 mm
Klembereik voor lange objecten die op de grond staan (Afb. 9.2):	50 - 110 mm
Boringdiameter van klemgaten:	20,2 mm
Belastbaarheid:	125 kg
Gewicht:	13,2 kg

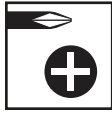
MONTAGE

MONTAGEGEREEDSCHAP

Het volgende montagegereedschap is vereist (niet meegeleverd):



Inbusleutel:
Maat 4



Schroevendraaier:
PZ 3



Moersleutel:
Maat 10

MONTAGE



VOORZICHTIG

Beknellingsgevaar voor vingers en handen bij de montage

Bij de montage van bewegende onderdelen kunnen schaarbewegingen optreden, met name als de borgende greepschroeven nog niet zijn gemonteerd.

Let bij de montage op uw handen en op de gekozen vasthoudposities. Werk ter ondersteuning eventueel met een tweede persoon samen.

Plaats het frame van de tafel op een vlakke, schone ondergrond. Let erop dat beide excentrische hefbomen op de tafelpoten zijn aangedrukt, om het telescoopmechanisme vast te zetten (Afb. 2.1).

Klap het onderdeel met de poten tot aan de aanslag uit (Afb. 2.2) en positioneer het bovendee van de tafel op het onderste deel. Let erop dat de beide bouten aan de traverse links en rechts in de daarvoor bestemde groef van de telescoopelementen van het onderstel komen te zitten (Afb. 2.3). Monteer de boutverbindingen bestaande uit moer, sluitring, lagerbus en bout zodanig, dat het bovendee van de tafel nog kan worden bewogen (Afb. 2.4). Monteer vervolgens de greepschroeven, bouten en sluitringen. Let daarbij op de correcte positie van de uitsparing in de sluitring. Draai beide greepschroeven na de montage goed vast (Afb. 2.5).

Monteer tot slot de grepen van de beide draaihendels met de bijbehorende bouten en sluitringen (Afb. 2.6).

BEDIENING

TAFEL INKLAPPEN

Klap de tafel als volgt in:

Controleer de hoogteverstelling en zet deze in de laagste stand als dit nog niet het geval is. Controleer eveneens of beide excentrische hefbomen zijn aangedrukt, zodat de hoogteverstelling is vastgezet. Sluit eerst de klemmen van de werktafel (Afb. 3.1). Maak de beide greepschroeven van de traverse links en rechts los en draai het bovendee van de tafel tot aan de aanslag (Afb. 3.2-Afb. 3.3). Voor het vastzetten van het bovendee van de tafel moeten beide greepschroeven weer worden vastgedraaid. Kantel de tafel nu licht op de achterste poten en klap de voorste poten in tot de aanslag (Afb. 3.4). De tafel kan met één hand in het midden van de uitsparing van het tafelblad worden getransporteerd (Afb. 3.5). Zet bij het opbergen de tafel schuin tegen de muur, zodat de tafel niet kan omvallen (Afb. 3.6).

TAFEL UITKLAPPEN

VOORZICHTIG

Gevaar voor letsel door ongecontroleerde beweging van de werktafel

Als de poten van de werktafel niet volledig zijn uitgeklappt, kunnen tijdens werkzaamheden ongecontroleerde bewegingen van de tafel optreden.

Controleer voorafgaand aan het werken met de tafel altijd of de poten helemaal zijn uitgeklappt en of de werktafel stabiel staat.

Klap de tafel als volgt uit:

Controleer of beide excentrische hefbomen zijn aangedrukt, zodat de hoogteverstelling is vastgezet en beide greepschroeven voor het draaien van het bovendee van de tafel vast zijn aangedraaid (Afb. 4.1). Klap het gedeelte met de poten tot aan de aanslag uit (Afb. 4.2). Maak beide greepschroeven van de traverse links en rechts los en draai het bovendee van de tafel in een horizontale positie (Afb. 4.3). Zet het bovendee van de tafel vast door beide greepschroeven weer vast te draaien. Controleer daarna of de tafel stabiel staat (Afb. 4.4).

HOOGTEVERSTELLING VAN DE WERKBANK

VOORZICHTIG

Gevaar voor letsel door ongecontroleerde beweging van de werktafel

Als de excentrische hendels van de werktafel niet stevig tegen de poten zijn aangedrukt, kan het gebeuren dat het bovendee van de tafel tijdens het werken omhoog beweegt.

Controleer voorafgaand aan alle werkzaamheden en na het verstellen van de werkhoogte altijd of beide excentrische hefbomen stevig tegen de poten zijn aangedrukt, zodat het bovendee van de tafel goed is vastgezet.

De werkhoogte van 725-950 mm kan in zes posities worden ingesteld. Ga hiervoor als volgt te werk:

Controleer of beide greepschroeven stevig zijn aangedraaid. Maak beide excentrische hefbomen los in de richting van de pijl (Afb. 5.1). Trek het bovendee van de tafel naar u toe, tot de positievergrendelingen van het bovendee van de tafel loskomen. Het bovendee van de tafel kan nu op de gewenste hoogte worden ingesteld (Afb. 5.2-Afb. 5.3). Controleer of het bovendee van de tafel weer in een van de zes positievergrendelingen staat en sluit beide excentrische hefbomen door ze tegen de poten aan te drukken om het bovendee van de tafel vast te zetten (Afb. 5.4-Afb. 5.5).

TAFELBLAD DRAAIEN

VOORZICHTIG

Gevaar voor letsel door naar beneden vallen van een werkstuk of gereedschap

Voordat u het tafelblad draait, moeten gemonteerde apparaten, gereedschappen en werkstukken van het werkblad worden verwijderd.

VOORZICHTIG

Gevaar voor letsel door ongecontroleerde beweging van de werktafel

Als de greepschroeven van de werktafel niet zijn aangedraaid, kan het bovendee van de tafel tijdens werkzaamheden omklappen.

Controleer voorafgaand aan alle werkzaamheden en na het verstellen van de werkhoeke altijd of beide greepschroeven stevig zijn aangedraaid, zodat het bovendee van de tafel niet kan omklappen.

Het tafelblad kan in een hoek van 0° - 60° worden gedraaid. Ga hiervoor als volgt te werk:

Controleer of beide excentrische hefbomen voor de hoogteverstelling stevig zijn aangedrukt, zodat de tafel niet in de hoogte kan worden vermeld. Maak beide greepschroeven van de traverse links en rechts los en draai het bovendee van de tafel in de gewenste positie (Afb. 6.1-Afb. 6.3). Voor het vastzetten van het bovendee van de tafel moeten beide greepschroeven weer worden vastgedraaid (Afb. 6.2).

BEDIENINGSFUNCTIES

VOORZICHTIG

Gevaar voor letsel door ongecontroleerde beweging van de werktafel

Als beide excentrische hefbomen niet stevig tegen de poten zijn aangedrukt, of als de greepschroeven van de hoekverstelling niet zijn aangedraaid, kan het gebeuren dat de tafel tijdens werkzaamheden ongecontroleerd beweegt.

Controleer voorafgaand aan werkzaamheden altijd of de greepschroeven stevig zijn aangedraaid en of beide excentrische hefbomen stevig tegen de poten zijn aangedrukt, zodat het bovendee van de tafel goed is vastgezet.

SNELVERSTELLING VAN HET VOORSTE TAFELBLAD

LET OP

Als de spullen onder spanning staan, verwijder dan eerst deze spanning alvorens gebruik te maken van de snelverstelling.

Trek beide hendels van de snelverstelling naar buiten en houd deze naar buiten getrokken. Positioneer het voorste tafelblad door te verschuiven naar de gewenste positie. Laat beide hendels van de snelverstelling los en klem het werkstuk met beide draaihendels vast (Afb. 7.1).

VOORZICHTIG

Gevaar voor letsel door loskomend werkstuk

Door het verschuiven van het tafelblad met de snelverstelling wordt nog geen klemkracht op het werkstuk uitgeoefend.

Draai voor het vastklemmen van het werkstuk altijd beide draaihendels vast.

SPANNEN VAN WERKSTUKKEN

Met de meegeleverde klemmen van kunststof zijn veel opties beschikbaar voor het klemmen en positioneren van werkstukken. De vier extra steunpunten worden in de klemmen gestoken (zie afbeelding) en vastgeklemd door ze een slag te draaien (Afb. 7.2).

Om een werkstuk te spannen moeten de klemmen in de tafelbladen van de werktafel worden aangebracht en het werkstuk tussen de tafelbladen of klemmen worden gepositioneerd. Draai beide draaihendels rechtsom om een werkstuk vast te klemmen. Draai de beide draaihendels linksom om het werkstuk los te maken.

APPARAATMONTAGE

VOORZICHTIG

Gevaar voor letsel door het naar beneden vallen van het apparaat

Voorafgaand aan het monteren van apparaten moet het tafelblad horizontaal staan en met beide greepschroeven zijn vastgezet. Er mogen geen apparaten worden gemonteerd als het tafelblad schuin staat.

WAARSCHUWING

Gevaar voor letsel door foutieve montage van het apparaat

Controleer voorafgaand aan de inbedrijfstelling altijd of alle vier de boutverbindingen tussen het apparaat en de tafel stevig zijn aangedraaid.

Met de meegeleverde bevestigingsbouten kan een kap- en verstekzaag of een boorstandaard op de tafel worden gemonteerd.

MONTAGE VAN EEN KAP- EN VERSTEKZAAG

Zet de kap- en verstekzaag midden op de tafel met de montagegaten boven de langwerpige gaten in beide tafelbladen. Het voorste tafelblad kan naar behoefte worden versteld tot de langwerpige gaten zich onder de voorste montagegaten bevinden. Bevestig nu de kap- en verstekzaag door de vier bouten en de vier sluitringen van boven door de montagegaten en door de tafelbladen te steken en met de grote sluitringen en moeren vanaf de onderkant vast te draaien (Afb. 8.1). Controleer daarna of de kap- en verstekzaag midden op de tafel is gemonteerd, zodat het zwaartepunt van de zaag is gecentreerd en de tafel niet kan omkiepen.

Alternatieve montagemethode

Bij gebruikmaking van de langwerpige gaten boven de spullen, moeten de bouten van onderen naar boven worden aangebracht (Afb. 8.2).

MONTAGE VAN DE WOLFCRAFT-BOORSTANDAARD 3406⁰⁰⁰ OF 5027⁰⁰⁰

Plaats de boorstandaard midden op de tafel en positioneer deze zodanig, dat de montagegaten zich boven de langwerpige gaten van de beide tafelbladen bevinden. Het voorste tafelblad kan naar behoefte worden versteld tot de langwerpige gaten zich onder de voorste montagegaten bevinden. Steek de vier bouten en de vier grote sluitringen van boven door de montagegaten en draai deze met de kleine sluitringen en moeren aan de onderkant van het tafelblad vast (Afb. 8.3).

ONDERHOUD EN REINIGING

- Reinig de klem- en werktafel na werkzaamheden altijd met een droge doek.
- Gebruik geen scherpe en/of schurende reinigings- of oplosmiddelen.

DEMONTAGE EN AFVOER

Voer verpakkingsmateriaal milieuvriendelijk af en neem bij afvoer van de MASTER 750^{ERGO} ook de geldende plaatselijke voorschriften in acht.

GARANTIEBEPALINGEN

Beste doe-het-zelver, U hebt een hoogwaardig wolcraft-product gekocht, waaraan u nog veel plezier zult beleven. wolcraft-producten voldoen aan een hoge technische norm en doorlopen intensieve ontwikkelings- en testfasen voordat ze in de handel komen. Tijdens de serieproductie zorgen voortdurende controles en regelmatige tests voor een hoge kwaliteitsstandaard. Degelijke technische ontwikkelingen en betrouwbare kwaliteitscontroles bieden u de zekerheid van een juiste aankoop. Op het gekochte wolcraft-product verlenen wij 10 jaar garantie vanaf de aankoopdatum, op voorwaarde dat het product alleen voor het doe-het-zelven wordt gebruikt. De garantie omvat alleen schade aan het gekochte product zelf, en dan uitsluitend schade als gevolg van materiaal- en productiefouten. Gebreken en schade als gevolg van ondeskundige bediening of gebrekkig onderhoud zijn van deze garantie uitgesloten. Ook normale gebruikssporen en normale slijtage evenals gebreken en schade die bij het aangaan van de overeenkomst bij de klant bekend waren, zijn van de garantie uitgesloten. Garantieclaims kunnen alleen op vertoon van de factuur/aankoopbon in behandeling worden genomen. De door wolcraft verleende garantie laat uw wettelijke rechten als consument (nakoming bij non-conformiteit, ontbinding of prijsvermindering, schade- of onkostenvergoeding) onverlet.

Garantieclaims kunnen worden gericht aan:

wolcraft GmbH
Wolffstraße 1
56746 Kempenich
Germany

INFORMAZIONI GENERALI

ISTRUZIONI

Il presente manuale d'uso descrive il banco morsa e banco di lavoro MASTER 750^{ERGO} (di seguito indicato anche come "prodotto"). Custodire con cura il manuale d'uso per consultazioni future.

Le immagini contenute nel presente manuale d'uso servono per comprendere meglio gli aspetti tecnici e le procedure operative. Gli elementi mostrati nelle immagini sono a mero titolo di esempio e possono scostarsi leggermente dall'aspetto effettivo del prodotto.

LEGENDA DEI SIMBOLI

AVVERTIMENTO

AVVERTIMENTO

...indica che possono verificarsi lesioni gravi, anche mortali.

ATTENZIONE

ATTENZIONE

...indica che possono verificarsi lesioni lievi o di media entità.

AVVISO

AVVISO

...rimanda a informazioni importanti (ad esempio a danni materiali) ma non a pericoli.



Informazione!

Le avvertenze contrassegnate da questo simbolo aiutano a eseguire le attività in modo rapido e sicuro.



Avvertenza: punto di pericolo

Questo simbolo rimanda a un pericolo generico che, se non evitato, può comportare lesioni per l'utilizzatore.



Pericolo di schiacciamento delle mani

Questo simbolo rimanda a una situazione pericolosa con conseguenti lesioni alle mani.



Osservare il manuale d'uso!

Le avvertenze contrassegnate con questo simbolo indicano che è necessario seguire il manuale d'uso.



Indossare occhiali di protezione!

Le avvertenze contrassegnate con questo simbolo indicano che è necessario indossare una protezione per gli occhi.



Indossare una protezione per le orecchie!

Le avvertenze contrassegnate con questo simbolo indicano che è necessario indossare una protezione per le orecchie.



Indossare guanti protettivi!

Le avvertenze contrassegnate con questo simbolo indicano che è necessario indossare guanti protettivi.



Indossare una maschera di protezione!

Le avvertenze contrassegnate con questo simbolo indicano che è necessario indossare una maschera di protezione.



Scollegare il connettore di rete!

Le avvertenze contrassegnate con questo simbolo indicano che è necessario scollegare il connettore di rete.



Adatto per l'impiego di trapani a colonna



Adatto per l'impiego di troncatrici



Non caricare in modo asimmetrico!



Carico massimo: 125 kg



Non utilizzare come sedia, scala o impalcatura.



Non salire sul banco da lavoro!

SICUREZZA

AVVERTENZE DI SICUREZZA GENERALI

AVVERTIMENTO

Pericolo di lesioni in caso di inosservanza delle avvertenze e delle istruzioni di sicurezza!

Il mancato rispetto delle avvertenze di sicurezza e delle istruzioni può essere causa di scosse elettriche, ustioni e/o incidenti gravi.

- Se vengono seguite le avvertenze di sicurezza e le istruzioni indicate in questo manuale d'uso è possibile evitare lesioni personali e danni alle cose durante i lavori con e sul prodotto.
- Prima di iniziare tutti i lavori sul prodotto leggere il manuale d'uso, in particolare il capitolo **Sicurezza** e le rispettive avvertenze di sicurezza. Assicurarsi di aver compreso quanto letto.

Rispettare sostanzialmente le seguenti avvertenze di sicurezza:

- **Montare il banco da lavoro nel modo corretto e verificare ogni volta, prima di eseguire lavori, che tutte le leve di serraggio e i collegamenti a vite siano ben stretti.** Se il montaggio è corretto si evita il rischio che il banco si richiuda o che il piano del banco si inclini.
- **Non utilizzare mai il banco da lavoro in modo non appropriato o per fini diversi da quelli previsti!** Un uso diverso da quello previsto può comportare situazioni pericolose.
- **Tenere l'area di lavoro pulita e allontanare dal banco da lavoro tutti gli oggetti non necessari.** Il disordine nell'area di lavoro può causare incidenti.
- **Non inserire le mani in parti del banco da lavoro che si richiudono, si inseriscono o si muovono.** Pericolo di lesioni.
- **Non lavorare mai con un banco da lavoro difettoso!**
- **Bloccare saldamente il pezzo da lavorare!** Un pezzo bloccato con i dispositivi di serraggio o le ganasce è molto più saldo di un pezzo trattenuto con la sola forza della mano.
- **Prestare attenzione affinché durante il trasporto tutte le viti e le leve di serraggio siano ben strette.**
- **Posizionare il banco da lavoro su una superficie piana, solida e orizzontale.** Se il banco da lavoro può scivolare o traballare, non è possibile guidare in modo uniforme e sicuro il pezzo da lavorare o l'elettrotensile.
- **Assicurarsi che entrambe le leve eccentriche siano sempre serrate, di modo che l'altezza del banco non possa modificarsi accidentalmente.**
- **Montare il banco da lavoro nel modo corretto prima di montare l'elettrotensile.**
- **Fissare l'elettrotensile in modo sicuro sul banco da lavoro prima di utilizzarlo.** Lo scivolamento dell'elettrotensile sul banco da lavoro può portare ad una perdita di controllo.
- **Assicurarsi che l'elettrotensile sia montato centralmente sul banco da lavoro.** Se l'elettrotensile non è centrato sul banco da lavoro, il baricentro dell'elettrotensile può non trovarsi al centro del baricentro del banco da lavoro e si può quindi verificare un ribaltamento del banco.

- Assicurarsi che i pezzi da lavorare lunghi non sbilancino il banco da lavoro. L'estremità libera dei pezzi da lavorare lunghi deve essere poggiata o supportata.
- Indossare i dispositivi di protezione individuale adatti: protezione per le orecchie, occhiali di protezione, maschera per polveri in caso di lavori in cui solleva polvere, guanti protettivi in caso di lavori con materiali ruvidi e quando si cambia attrezzo.
- Non conservare il banco da lavoro all'aperto o in ambienti umidi. Sussiste il pericolo di corrosione e rigonfiamento del piano di lavoro.
- Prestare la massima attenzione alle prescrizioni e alle avvertenze per la sicurezza contenute nel manuale d'uso originale dell'elettrotensile utilizzato. Gli utensili utilizzati devono essere conformi alla norma DIN EN 62841-1 o DIN EN 60745-1. I dispositivi prodotti a partire dal 1995 devono essere provvisti di marchio CE.
- Mantenere l'ambiente di lavoro pulito e ben illuminato. Disordine o illuminazione insufficiente dell'ambiente di lavoro possono essere causa di incidenti.
- Durante l'utilizzo del banco da lavoro tenere a distanza i bambini e le altre persone. Una distrazione può causare la perdita del controllo sull'utensile.
- Prima di accendere l'elettrotensile, rimuovere gli attrezzi di regolazione o le chiavi. Attrezzi o chiavi che si trovano nelle parti rotanti degli utensili possono provocare incidenti.
- Indossare indumenti adeguati. Non indossare indumenti ampi o gioielli. Tenere i capelli, gli indumenti e i guanti lontano dalle parti mobili. Indumenti ampi, gioielli o capelli lunghi possono incastrarsi nelle parti in movimento.
- Prima di incominciare i lavori, verificare la funzionalità dei dispositivi e degli utensili. Non lavorare mai con utensili danneggiati o usurati.
- Sfilare il connettore dalla presa di corrente e/o estrarre la batteria dall'elettrotensile prima di effettuare regolazioni o sostituirne gli accessori. L'avviamento accidentale dell'elettrotensile può essere causa di incidenti.
- Non sovraccaricare il banco da lavoro e non utilizzarlo come sedia, scala o impalcatura. Sovraccaricare o stare in piedi sul banco da lavoro può causare lo spostamento del suo baricentro e quindi il suo ribaltamento.
- Non mettere mai le mani nell'area della sega per rimuovere schegge, trucioli o materiale simile dai pressi della lama in funzione! La mano o il braccio potrebbero venir trascinati nell'utensile rotante, con conseguenti lesioni gravi.
- Prima di iniziare le procedure di taglio, assicurarsi che sul piano di lavoro non siano presenti oggetti.
- Dopo lo spegnimento del motore la lama non deve essere frenata esercitandovi contropressione lateralmente. La lama può venire danneggiata o generare un contraccolpo.
- Utilizzare utensili solo secondo la loro effettiva destinazione. L'impiego degli elettrotensili per applicazioni diverse da quelle previste può provocare situazioni pericolose.
- Utilizzare solo seghe in perfetto stato. Le lame spuntate, difettose o inadatte possono causare un contraccolpo o la perdita di controllo.
- Utilizzare esclusivamente pezzi di ricambio originali wolfcraft.
- Supportare i pezzi sporgenti o grandi per evitare il pericolo di ribaltamento e assicurarsi che il banco non si sbilanci in caso di serraggio laterale e lavorazione di pezzi serrati lateralmente. In caso di pezzi sporgenti il baricentro può essere decentrato: in questo caso il pezzo può venire danneggiato o causare lesioni in caso di ribaltamento.
- Avvitare saldamente le troncatrici o i trapani a colonna utilizzati sul banco da lavoro.
- Montare le troncatrici o i trapani a colonna sul banco solo se il piano di lavoro è orientato a 90°.
- Non utilizzare il banco da lavoro con una sega circolare bloccata o in combinazione con un apposito supporto.
- Assicurarsi di non fissare materiali fragili con una forza di serraggio eccessiva. Pericolo di schegge!
- Assicurarsi di sgombrare i supporti portautensile prima di ripiegare il banco, in modo che l'utensile contenuto non possa cadere o danneggiare il banco.
- Durante l'apertura e la chiusura del banco, assicurarsi che le mani non restino schiacciate.

USO PREVISTO

Utilizzare MASTER 750^{ERGO}:

- Come banco morsa e da lavoro per la lavorazione di pezzi (ad esempio foratura, levigatura, ecc)
- Per il bloccaggio dei pezzi tra i piani del banco
- Per bloccare pezzi di grandi dimensioni grazie alle ganasce in plastica aggiuntive montate sul banco da lavoro.
- Per il montaggio delle troncatrici e dei trapani a colonna. Devono essere utilizzate le viti di fissaggio in dotazione. Rispettare le prescrizioni del produttore e le avvertenze di sicurezza dei macchinari utilizzati, nonché le indicazioni di sicurezza del banco da lavoro.

USO SCORRETTO PREVEDIBILE

Un altro utilizzo diverso da quello descritto nel capitolo "Uso previsto" è da considerarsi come uso scorretto ragionevolmente prevedibile, tra cui:

- L'inosservanza delle avvertenze di sicurezza relative al prodotto o agli utensili montati.
- Il montaggio di macchinari per i quali viene esercitata una pressione laterale sul banco da lavoro.
- L'utilizzo come piattaforma di lavoro o seduta.
- Un carico superiore a 125 kg.
- Il bloccaggio di pezzi lunghi che sporgono su un lato senza supporto adeguato, poiché il baricentro decentrato può causare il ribaltamento del banco da lavoro.

Il produttore declina ogni responsabilità in caso di danni a cose e/o persone derivanti all'uso scorretto ragionevolmente prevedibile e in caso di inosservanza del manuale d'uso.

PANORAMICA DEL PRODOTTO

DESCRIZIONE DEL PRODOTTO

MASTER 750^{ERGO} è un banco morsa e da lavoro regolabile in altezza. È adatto all'impiego come banco da lavoro per la lavorazione di pezzi (ad esempio foratura, levigatura e così via). Con il banco da lavoro è possibile bloccare diversi pezzi tra i piani del banco. Con le ganasce in plastica supplementari è possibile bloccare i pezzi da lavorare di dimensioni maggiori. Il banco da lavoro può essere regolato in altezza tra 725 e 950 mm in sei incrementi. Il piano del banco può essere orientato in maniera variabile a un'inclinazione tra 0° e 60°. Il carico massimo è di 125 kg. Con le viti di fissaggio in dotazione è possibile montare sul banco di lavoro le troncatrici e i trapani a colonna rispettando i dati tecnici.

DOTAZIONE

Disimballare il MASTER 750^{ERGO} dalla confezione e verificare l'integrità di tutti i componenti illustrati (Fig. 1).

DATI TECNICI

Dimensioni da montato (larghezza x profondità x altezza):	680 x 585 x 725 - 950 mm
Dimensioni da ripiegato (larghezza x profondità x altezza):	680 x 190 x 970 mm
Inclinazione parte superiore del banco:	0° - 60°
Gamma di serraggio tra i piani del banco:	130 mm
Gamma di serraggio tra le ganasce in plastica:	425 mm
Gamma di serraggio per oggetti lunghi che poggiano sul pavimento (Fig. 9.2):	50 - 110 mm
Diametro dei fori di bloccaggio:	20,2 mm
Carico massimo:	125 kg
Peso:	13,2 kg

MONTAGGIO

ATTREZZO DI MONTAGGIO

Sono necessari i seguenti attrezzi di montaggio (non in dotazione):



Chiave a brugola:
da 4



Cacciavite:
PZ 3



Chiave a bocca:
da 10

MONTAGGIO



ATTENZIONE

Pericolo di schiacciamento delle dita e delle mani in fase di montaggio

Durante il montaggio dei componenti mobili possono verificarsi cesoiamenti, soprattutto se le leve di serraggio che bloccano il piano non sono ancora montate.

Durante il montaggio stare attenti alle mani e ai punti di trattamento selezionati. Eventualmente servirsi di una seconda persona.

Porre la parte inferiore del banco su un punto di appoggio piano e pulito. Prestare attenzione affinché entrambe le leve eccentriche siano sempre premute sulle gambe del banco per fissare il sistema di estensione telescopico (Fig. 2.1).

Aprire la parte di appoggio fino all'arresto (Fig. 2.2) e posizionare la parte superiore del banco sulla parte inferiore. Assicurarsi che entrambe le spine sulla traversa di sinistra e su quella di destra siano in presa nell'apposita scanalatura sui sistemi di estensione telescopici del telaio inferiore (Fig. 2.3). Installare i collegamenti a vite (dado, rondella, bussola e vite) in modo che sia ancora possibile orientare la parte superiore del banco (Fig. 2.4). Montare quindi le leve di serraggio, le viti e le rondelle. Prestare attenzione alla posizione corretta dello spallamento della rondella. Dopo il montaggio stringere le due leve di serraggio (Fig. 2.5).

Montare quindi le impugnature su entrambe le manovelle con le viti e le rondelle corrispondenti (Fig. 2.6).

USO

CHIUSURA DEL BANCO

Ripiegare il banco come segue:

Controllare la regolazione in altezza ed eventualmente impostare il banco nella posizione più bassa. Controllare eventualmente che entrambe le leve eccentriche siano premute affinché la regolazione in altezza sia bloccata. Chiudere prima di tutto le ganasce del banco da lavoro (Fig. 3.1). Svitare a sinistra e destra le due leve di serraggio sulla traversa e orientare la parte superiore del banco fino a battuta (Fig. 3.2 - Fig. 3.3). Per il fissaggio della parte superiore del banco stringere nuovamente le due leve di serraggio. Ribaltare leggermente il banco sui piedi posteriori e ripiegare la parte di appoggio anteriore fino a battuta (Fig. 3.4). Il banco può essere trasportato con una mano centralmente sulla rientranza del piano del banco (Fig. 3.5). Per conservare il banco appoggiarlo su un muro lasciandolo leggermente inclinato in modo che non cada (Fig. 3.6).

APERTURA DEL BANCO

ATTENZIONE

Pericolo di lesioni a causa del movimento incontrollato del banco da lavoro

Se la base del banco da lavoro non è completamente aperta, quando si lavora possono verificarsi movimenti incontrollati del banco.

Prima di tutti i lavori assicurarsi che la base sia completamente aperta e il banco da lavoro sia ben stabile e sicuro.

Aprire il banco come segue:

Assicurarsi che entrambe le leve eccentriche siano premute affinché la regolazione in altezza sia fissata e che entrambe le leve di serraggio per orientare la parte superiore del banco siano ben strette (Fig. 4.1). Aprire la parte di appoggio fino all'arresto (Fig. 4.2). Svitare a sinistra e destra le due leve di serraggio sulla traversa e portare la parte superiore del banco in posizione orizzontale (Fig. 4.3). Fissare la parte superiore del banco stringendo nuovamente le due leve di serraggio. Assicurarsi quindi che il banco sia ben stabile (Fig. 4.4).

REGOLAZIONE IN ALTEZZA DEL BANCO

ATTENZIONE

Pericolo di lesioni a causa del movimento incontrollato del banco da lavoro

Se le leve eccentriche sul banco da lavoro non sono premute saldamente contro le gambe del banco, durante il lavoro la parte superiore del banco può cedere.

Prima di ogni lavoro e dopo ogni regolazione dell'altezza di lavoro, assicurarsi che le due leve eccentriche siano premute saldamente contro le gambe del banco in modo da fissare in maniera sicura la parte superiore del banco.

È possibile regolare in sei posizioni l'altezza di lavoro da 725 a 950 mm. Procedere come segue:

Accertarsi che le due leve di serraggio siano ben strette. Allentare le due leve eccentriche in direzione della freccia (Fig. 5.1). Avvicinare un po' a sé la parte superiore del banco fino a che i bloccaggi di posizione non sbloccano la parte superiore del banco. A questo punto la parte superiore del banco può essere regolata all'altezza desiderata (Fig. 5.2 - Fig. 5.3). Assicurarsi che la parte superiore del banco sia bloccata in una delle sei posizioni di bloccaggio e chiudere le due leve eccentriche premendole contro le gambe del banco per fissare la parte superiore del banco (Fig. 5.4 - Fig. 5.5).

SPOSTAMENTO DEL PIANO DEL BANCO

ATTENZIONE

Pericolo di lesioni a causa della caduta del pezzo o dell'utensile

Prima di spostare il piano del banco, gli utensili montati, gli attrezzi e i pezzi da lavorare devono essere rimossi dal banco da lavoro.

ATTENZIONE

Pericolo di lesioni a causa del movimento incontrollato del banco da lavoro

Se le leve di serraggio sul banco da lavoro non sono strette, durante i lavori la parte superiore del banco potrebbe ribaltarsi.

Prima di ogni lavoro e dopo ogni regolazione dell'angolazione di lavoro, assicurarsi che le leve di serraggio siano ben strette in modo che la parte superiore del banco non possa ribaltarsi.

Il piano del banco può essere orientato a un'inclinazione tra 0° e 60°. Procedere come segue:

Verificare dapprima che entrambe le leve eccentriche per la regolazione in altezza siano premute saldamente, di modo che l'altezza del banco non possa modificarsi accidentalmente. Svitare a sinistra e destra le due leve di serraggio sulla traversa e portare la parte superiore del banco in posizione orizzontale (Fig. 6.1 - Fig. 6.3). Per il fissaggio della parte superiore del banco stringere nuovamente le due leve di serraggio (Fig. 6.2).

FUNZIONI DI COMANDO

ATTENZIONE

Pericolo di lesioni a causa del movimento incontrollato del banco da lavoro

Se le due leve eccentriche non sono premute saldamente contro le gambe del banco o le leve di serraggio per la regolazione dell'angolazione non sono strette, durante i lavori possono verificarsi movimenti incontrollati del banco.

Prima di incominciare i lavori, verificare sempre che le leve di serraggio siano ben strette e le due leve eccentriche siano premute saldamente contro le gambe del banco in modo che la parte superiore del banco sia fissata in maniera sicura.

REGOLAZIONE RAPIDA DEL PIANO ANTERIORE DEL BANCO

AVVISO

Se le viti senza fine sono in tensione, prima detensionarle poi utilizzare la regolazione rapida.

Tirare le due leve per la regolazione rapida verso l'esterno e tenerle in trazione. Posizionare il piano anteriore del banco spostandolo nella posizione desiderata. Rilasciare le due leve della regolazione rapida e bloccare il pezzo con le due manovelle (Fig. 7.1).

ATTENZIONE

Pericolo di lesione dovuto al distacco del pezzo

Spostando il piano del banco con la regolazione rapida non viene ancora esercitata alcuna forza di serraggio sul pezzo.

Per bloccare il pezzo stringere sempre le due manovelle.

BLOCCAGGIO DEI PEZZI

Con le ganasce in plastica fornite vi sono diverse possibilità per bloccare e appoggiare il pezzo da lavorare. Le quattro punte di appoggio aggiuntive vengono inserite nelle ganasce come mostrato in figura e bloccate con una rotazione laterale (Fig. 7.2).

Per bloccare un pezzo, applicare le ganasce nei piani del banco da lavoro e posizionare il pezzo tra i piani o tra le ganasce. Ruotare le due manovelle in senso orario per bloccare il pezzo da lavorare. Per sbloccare il pezzo ruotare le due manovelle in senso antiorario.

MONTAGGIO DELL'UTENSILE

ATTENZIONE

Pericolo di lesioni a causa della caduta dell'utensile

Prima del montaggio degli utensili il piano del banco si deve trovare in posizione orizzontale e deve essere ben fissato con le due leve di serraggio. Non è consentita l'installazione degli utensili se il piano del banco è regolato in una posizione inclinata.

AVVERTIMENTO

Pericolo di lesioni a causa del montaggio insufficiente dell'utensile

Prima di ogni messa in servizio assicurarsi che tutte e quattro le viti che collegano l'utensile al piano siano ben strette.

Grazie alle viti di fissaggio fornite è possibile montare sul banco una sega troncatrice o un trapano a colonna.

MONTAGGIO DI UNA SEGA TRONCATRICE

Posizionare la sega troncatrice centralmente sul banco, con i fori di montaggio sopra le asole dei due piani del banco. Se necessario, è possibile estrarre o retrainare il piano anteriore del banco quanto basta affinché le asole si trovino sotto i fori di montaggio anteriori. Fissare quindi la troncatrice inserendo le quattro viti e le quattro rondelle piccole dall'alto nei fori di montaggio dei piani del banco e bloccarle saldamente sotto i piani con le rondelle grandi e i dadi (Fig. 8.1). Assicurarsi quindi che la sega troncatrice sia montata centralmente sul banco, di modo che anche il baricentro della sega si trovi in posizione centrale e che quindi il banco non rischi di ribaltarsi.



Sequenza di montaggio alternativa

Se vengono utilizzate le asole sopra le viti senza fine, le viti devono essere inserite dal basso verso l'alto (Fig. 8.2).

MONTAGGIO DEL TRAPANO A COLONNA WOLFCRAFT 3406⁰⁰⁰ O 5027⁰⁰⁰

Installare il trapano a colonna al centro sul banco e posizionarlo in modo che i fori di montaggio si trovino sopra le asole dei due piani del banco. Se necessario, è possibile estrarre o retrainare il piano anteriore del banco quanto basta affinché le asole scombacino con i fori di montaggio anteriori. Inserire le quattro viti e le quattro rondelle dall'alto nei fori di montaggio e avvitarli con le rondelle piccole e i dadi sulla parte inferiore del piano del banco (Fig. 8.3).

MANUTENZIONE E PULIZIA

- Pulire il banco morsa e da lavoro dopo ogni lavoro con un panno asciutto.
- Non utilizzare detergenti e/o solventi aggressivi o abrasivi.

SMONTAGGIO E SMALTIMENTO

Smaltire sempre i materiali di imballaggio in modo ecocompatibile e osservare anche le disposizioni locali sullo smaltimento in vigore per lo smaltimento del MASTER 750^{ERGO}.

DISPOSIZIONI PER LA GARANZIA

Caro appassionato di bricolage, ha appena acquistato un prodotto wolcraft di qualità che Le garantirà il massimo piacere nei lavori di bricolage. I prodotti wolcraft rispettano i più elevati standard tecnici e, prima di essere messi in commercio, vengono sottoposti a fasi intensive di sviluppo e test. Durante la produzione in serie, controlli continui e test regolari garantiscono i massimi standard qualitativi. Grazie alle regolari fasi di sviluppo tecnico e gli affidabili controlli di qualità può essere sicuro di aver preso una decisione d'acquisto corretta. Il prodotto wolcraft acquistato, se utilizzato esclusivamente per il bricolage, è coperto da una garanzia di 10 anni dalla data di acquisto. La garanzia comprende solo danni all'oggetto di acquisto stesso e danni riconducibili a difetti di materiale e fabbricazione. La garanzia non comprende difetti e danni causati da un utilizzo non appropriato o da una mancanza di manutenzione. Allo stesso modo, la garanzia non comprende danni dovuti al normale trascorrere del tempo e all'usura, nonché difetti e danni noti al cliente al momento della conclusione del contratto. Le richieste di garanzia sono valide solo dietro presentazione dello scontrino o di una prova d'acquisto. La garanzia concessa da wolcraft non limita i Suoi diritti di consumatore (adempimento successivo, recesso o riduzione del costo, risarcimento dei danni o indennità).

Le richieste di garanzia devono essere rivolte a:

wolcraft GmbH
Wolffstraße 1
56746 Kempenich
Germania

INFORMAÇÕES GERAIS

INTRODUÇÃO

Este manual de instruções descreve a bancada de fixação e de trabalho MASTER 750 ERGO (de seguida designada por "produto"). Guardar o manual de instruções para consulta futura.

As figuras neste manual de instruções têm o intuito de facilitar a compreensão de conteúdos e procedimentos. As ilustrações nas figuras são exemplares e podem divergir ligeiramente da aparência real do seu produto.

SÍMBOLOS E SIGNIFICADO

ATENÇÃO

ATENÇÃO

...significa que existe o perigo de danos pessoais graves e de perigo de vida.

CUIDADO

CUIDADO

.....significa que existe o perigo de danos pessoais ligeiros a moderados.

NOTA

NOTA

...adverte para informações importantes (p. ex. danos materiais), mas não para perigos.

Informação!

Avisos acompanhados por estes símbolos, ajudam na realização rápida e segura das respetivas atividades.

Atenção para locais de perigo

Este símbolo adverte para um perigo geral que, se não for evitado, pode ter como consequência ferimentos.

Perigo de esmagamento das mãos

Este símbolo adverte para situações perigosas, cujas consequências podem ser ferimentos nas mãos.

Prestar atenção às instruções!

Avisos com este símbolo advertem para a necessidade de consultar o manual de instruções.

Usar óculos de proteção!

Avisos com este símbolo advertem para a necessidade de usar proteção ocular.

Usar proteção auditiva!

Avisos com este símbolo advertem para a necessidade de usar proteção auditiva.

Usar luvas de proteção!


Avisos com este símbolo advertem para a necessidade de usar luvas de proteção.

Usar máscara de proteção!

Avisos com este símbolo advertem para a necessidade de usar máscara de proteção.

Remover a ficha de alimentação!

Avisos com este símbolo advertem para a necessidade de remover a ficha de alimentação.

 Adequado para a utilização de suportes de berbequim



Adequado para a utilização de serras de esquadria e meia esquadria



Não expor a cargas unilaterais!



Carga máxima: 125 kg



Não utilizar como assento, escadote ou andaime!



Não subir para cima da bancada de trabalho!

SEGURANÇA

AVISOS GERAIS DE SEGURANÇA

ATENÇÃO

Perigo de ferimentos devido ao desrespeito pelos avisos de segurança e pelas instruções!

O desrespeito pelos avisos de segurança e pelas instruções pode resultar em choques elétricos, queimaduras e/ou ferimentos graves.

- Respeitando os avisos de segurança e instruções especificados neste manual de instruções, é possível evitar danos pessoais e materiais, durante os trabalhos no produto.
- Antes de iniciar quaisquer trabalhos no produto, deve-se ler o completo manual de instruções, prestando especial atenção ao capítulo **Segurança** e aos respetivos avisos de segurança. O conteúdo lido tem de ser compreendido.

Prestar sempre atenção aos seguintes avisos de segurança:

- **Montar a bancada de trabalho corretamente e verificar, antes de cada trabalho, se todos os punhos roscados e uniões roscadas estão bem apertados.** Uma montagem correta evita o risco de um rebatimento inadvertido da bancada ou de deslocamento do tampo.
- **Nunca utilizar a bancada de trabalho incorretamente ou para fins para os quais não foi concebida!** Uma utilização incorreta ou para um fim para o qual não foi concebida, pode dar origem a situações perigosas.
- **Manter a área de trabalho limpa e remover da bancada de trabalho todos os objetos que não sejam necessários.** Uma bancada de trabalho desarrumada pode dar origem a acidentes.
- **Assegurar que as mãos não ficam presas em peças dobráveis, retráteis ou giratórias da bancada de trabalho.** Existe o perigo de ferimentos!
- **Nunca trabalhar com uma bancada de trabalho com defeito!**
- **Fixar bem as peças de trabalho!** Uma peça fixada com dispositivos de fixação ou mordentes de fixação, está mais segura do que uma peça segurada com as mãos.
- **Durante o transporte deve-se assegurar que todos os parafusos e punhos roscados estejam corretamente apertados.**
- **Posicionar a bancada de trabalho sobre uma superfície plana, firme e horizontal.** Se existir a possibilidade de a bancada de trabalho deslizar ou abanar, a peça ou a ferramenta elétrica não poderão ser trabalhadas de forma uniforme e segura.
- **Assegurar que as duas alavancas excêntricas estão sempre apertadas, de modo a evitar que a bancada se desloque em altura.**
- **Montar corretamente a bancada de trabalho, antes de montar a ferramenta elétrica.**
- **Fixar a ferramenta elétrica corretamente em cima da bancada de trabalho, antes de a utilizar.** Um deslizamento da ferramenta elétrica na bancada de trabalho, pode resultar na perda de controlo da mesma.

- **Assegurar que a ferramenta elétrica seja montada de forma centrada na bancada de trabalho.** Uma montagem descentrada da ferramenta elétrica na bancada de trabalho, pode implicar que o centro de gravidade da ferramenta elétrica não corresponda ao centro de gravidade da bancada de trabalho, e causar o tombamento da mesma.
- **Assegurar que as peças compridas não desequilibrem a bancada de trabalho.** As peças compridas devem ser calçadas ou apoiadas na extremidade livre.
- **Usar equipamento de proteção individual adequado:** protecção auditiva, óculos de proteção, máscara de poeira para trabalhos muito poeirentos, luvas de proteção em trabalhos com materiais ásperos e durante a troca de ferramentas.
- **Não guarde a bancada de trabalho ao ar livre ou em ambientes húmidos.** Existe o perigo de corrosão e de dilatação do material da bancada de trabalho.
- **Respeitar sempre os avisos de segurança e as instruções constantes no manual de instruções original da ferramenta elétrica utilizada.** As máquinas utilizadas devem estar em conformidade com a norma DIN EN 62841-1 ou DIN EN 60745-1. Os aparelhos a partir do ano de fabrico de 1995 têm de ter a marca CE.
- **Manter a área de trabalho limpa e bem iluminada.** Uma área de trabalho desarrumada e mal iluminada pode dar origem a acidentes.
- **Manter crianças e outras pessoas afastadas da bancada de trabalho, durante os trabalhos.** Em caso de distração, pode perder o controlo sob a ferramenta.
- **Antes de ligar a ferramenta elétrica, deve-se retirar as ferramentas de ajuste ou as chaves de boca.** Uma ferramenta ou uma chave que se encontre na parte giratória do aparelho pode provocar ferimentos.
- **Usar vestuário adequado. Não usar roupa larga ou bijuteria. Manter o cabelo, roupa e as luvas longe de peças em movimento.** Roupa larga, bijuteria ou cabelo comprido podem ficar emaranhados nas peças móveis.
- **Antes de iniciar os trabalhos, deve-se verificar se o aparelho e as ferramentas estão em perfeitas condições.** Nunca trabalhar com ferramentas danificadas ou embotadas.
- **Retirar a ficha da tomada e/ou a bateria da ferramenta elétrica, antes de efetuar ajustes no aparelho ou de substituir acessórios.** A ativação inadvertida da ferramenta elétrica pode provocar acidentes.
- **Não sobrecarregar a bancada de trabalho e não a utilizar como assento, escadote ou andaime.** Uma sobrecarga da bancada de trabalho ou se o utilizador subir para cima da mesma, pode implicar um deslocamento do centro de gravidade da bancada e conseqüente tombamento da mesma.
- **Nunca posicionar as mãos na área de corte da serra, para remover aparas, limalhas ou semelhantes das imediações da serra em funcionamento!** A mão ou a roupa podem entrar em contacto com a ferramenta e causar ferimentos graves.
- **Antes de iniciar qualquer operação de serragem, assegurar que não se encontram objetos em cima da bancada de trabalho.**
- **Não travar a lâmina da serra através de uma pressão lateral da mesma, após desligar o motor.** A lâmina de serra pode ser danificada ou causar um coice.
- **Utilizar as ferramentas apenas para os fins para os quais foram concebidas.** A utilização de ferramentas elétricas, para aplicações diferentes das previstas, pode conduzir a situações perigosas.
- **Utilizar apenas lâminas de serra em perfeitas condições.** Lâminas de serra embotadas, com defeito ou inadequadas podem provocar coices ou a perda de controlo sob a máquina.
- **Utilizar apenas peças sobressalentes originais da wolfcraft.**
- **Apoiar ou calçar peças de trabalho muito grandes ou que sobressaem da bancada, de modo a evitar o perigo de tombamento e assegurar que a bancada não perde o equilíbrio devido à fixação lateral e ao trabalho em peças de trabalho fixadas lateralmente.** No caso de peças que sobressaem da bancada, o centro de gravidade pode situar-se fora da mesma, podendo dar origem a danos na peça ou ao perigo de ferimentos devido a tombamento da bancada.
- **Sempre que forem utilizadas serras de esquadria e meia esquadria ou suportes de berbequim na bancada de trabalho, estes têm de ser aparafusados.**
- **Montar apenas serras de esquadria e meia esquadria, bem como suportes de berbequim na bancada, se o tampo estiver ajustado na posição de 90°.**

- **Não utilizar a bancada de trabalho com uma serra circular manual fixada, ou em combinação com um suporte de corte.**
- **Assegurar que materiais frágeis não sejam apertados com uma força excessiva.** Existe o perigo de rutura!
- **Assegurar que os suportes das ferramentas sejam desmontados da bancada antes de a rebater, de modo a evitar a possível queda de ferramentas ou a danificação da bancada.**
- **Prestar atenção para não esmagar as mãos durante o rebatimento e abertura da bancada.**

UTILIZAÇÃO ADEQUADA

Utilizar a MASTER 750 ^{ERGO} para os seguintes trabalhos:

- Como bancada de fixação e de trabalho, para trabalhar peças (p. ex. furar, lixar, etc.).
- Para fixar peças entre os tampos
- Para fixar peças de grande dimensão, com mordentes de fixação (em plástico) adicionais montados na bancada de trabalho.
- Para a montagem de serras de esquadria e meia esquadria, bem como de suportes de berbequim. Para isso, devem ser utilizados os parafusos de fixação fornecidos. As indicações dos fabricantes e os avisos de segurança das máquinas utilizadas, bem como os avisos de segurança da bancada de trabalho, devem ser respeitados.

UTILIZAÇÃO INADEQUADA PREVISÍVEL

Outra utilização diferente da descrita no capítulo da utilização adequada, é considerada uma utilização inadequada previsível das quais também fazem parte, por exemplo:

- O desrespeito pelos avisos de segurança deste produto ou da ferramenta montada.
- A montagem de máquinas que exercem pressão lateral sobre a bancada de trabalho.
- A utilização da bancada como plataforma elevatória de trabalho ou assento.
- Uma carga superior a 125 kg.
- A fixação de peças compridas que sobressaem unilateralmente da bancada e que não sejam apoiadas devidamente, deslocando para a lateral o centro de gravidade e implicando o tombamento da bancada de trabalho.

O fabricante não se responsabiliza por danos materiais e/ou pessoais que resultem de uma utilização inadequada previsível e do desrespeito pelo conteúdo especificado no manual de instruções.

VISTA GERAL DO PRODUTO

DESCRIÇÃO DO PRODUTO

A MASTER 750 ^{ERGO} é uma bancada de fixação e de trabalho ajustável em altura. Esta foi concebida para a utilização como bancada de trabalho para trabalhar peças (por exemplo, perfurar, lixar, etc.). Com a bancada de trabalho podem ser fixadas diferentes peças entre os tampos. Com os mordentes de fixação adicionais em plástico, podem ser fixadas peças de maiores dimensões. A bancada de trabalho pode ser ajustada em altura, entre 725 - 950 mm, em seis etapas. O tampo pode ser girado variavelmente, numa inclinação de 0° até máx. 60°. A carga máxima é de 125 kg. Com os parafusos de fixação fornecidos, é possível montar serras de esquadria e meia esquadria, bem como suportes de berbequim, cumprindo os respetivos dados técnicos.

CONTEÚDO DA ENTREGA

Retirar o MASTER 750 ^{ERGO} da caixa e verificar se todas as peças ilustradas se encontram dentro da caixa (Fig. 1).

DADOS TÉCNICOS

Dimensões em estado montado (largura x profundidade x altura):	680 x 585 x 725 - 950 mm
Dimensões em estado rebatido (largura x profundidade x altura):	680 x 190 x 970 mm
Inclinação da parte superior da bancada:	0° - 60°
Dimensão de fixação entre os tampos:	130 mm
Dimensão de fixação dos mordentes em plástico:	425 mm
Dimensão de fixação para objetos compridos, apoiados no chão (Fig. 9.2):	50 - 110 mm
Diâmetro de perfuração dos orifícios de fixação:	20,2 mm
Capacidade de carga:	125 kg
Peso:	13,2 kg

MONTAGEM

FERRAMENTAS DE MONTAGEM

Podem ser necessárias as seguintes ferramentas de montagem (não incluídas no conteúdo de entrega):



Chave sextavada interna:
AC 4



Chave de fendas:
PZ 3



Chave de boca:
AC 10

MONTAGEM



⚠ CUIDADO

Perigo de esmagamento dos dedos e mãos durante os trabalhos de montagem

Durante a montagem de peças móveis podem ocorrer movimentos de cisalhamento, especialmente se os punhos roscados de fixação ainda não estiverem montados.

Durante a montagem deve-se prestar atenção às mãos, bem como aos pontos de retenção selecionados. Se necessário, recorrer ao auxílio de uma segunda pessoa.

Posicionar a parte inferior da bancada sobre uma base plana e limpa. Assegurar que ambas as alavancas excêntricas exercem pressão sobre as pernas da bancada, de modo a fixar a extensão telescópica (Fig. 2.1).

Abrir a parte do pé até ao respetivo batente (Fig. 2.2) e posicionar a parte superior da bancada sobre a parte inferior. Ter em atenção que os dois pinos, na travessa esquerda e direita, entrem nas respetivas ranhuras localizadas nas extensões telescópicas da estrutura inferior (Fig. 2.3). Montar as uniões roscadas (compostas por porca, anilha, casquilho e parafuso) apenas com a força necessária que permite que ainda seja possível girar a parte superior do tampo para cima (Fig. 2.4). De seguida, montar os punhos roscados, parafusos e a anilha. Prestar atenção ao alinhamento correto da marca da anilha. Apertar fixamente os dois punhos roscados, após a montagem (Fig. 2.5).

Por fim, montar os punhos nas duas manivelas, utilizando os respetivos parafusos e anilhas (Fig. 2.6).

UTILIZAÇÃO

REBATIMENTO DA BANCADA

Rebater a bancada da seguinte forma:

Verificar o ajuste em altura e ajustá-la eventualmente na posição mais baixa. Verifique também se ambas as alavancas excêntricas estão apertadas, para que o ajuste em altura esteja fixado. Fechar primeiro os mordentes da bancada de trabalho (Fig. 3.1). Desapertar o punho roscado esquerdo e direito na travessa e girar a parte superior da bancada até ao batente (Fig. 3.2 - Fig. 3.3). Apertar fixamente os dois punhos roscados, de modo a fixar a parte superior da bancada. De seguida, inclinar a bancada sobre os pés traseiros e rebater a parte dianteira dos pés até ao batente (Fig. 3.4). A bancada pode ser transportada com uma mão na reentrância do tampo (Fig. 3.5). Encostar a bancada ligeiramente inclinada a uma parede para a guardar, evitando, assim, que esta caia (Fig. 3.6).

ABERTURA DA BANCADA



CUIDADO

Perigo de ferimentos devido ao movimento descontrolado da bancada de trabalho

Se os pés da bancada de trabalho não estiverem completamente abertos, podem ocorrer movimentos descontrolados da bancada, durante os trabalhos.

Antes de iniciar os trabalhos, deve-se verificar sempre se os pés estão completamente abertos e se a bancada de trabalho está numa posição estável e segura.

Abrir a bancada da seguinte forma:

Assegurar que as duas alavancas excêntricas estão encostadas, fixando o ajuste em altura e que os dois punhos roscados (para o movimento giratório da parte superior da bancada) estejam fixamente apertados (Fig. 4.1). Abrir a parte dos pés até ao batente (Fig. 4.2). Desapertar o punho roscado esquerdo e direito na travessa e girar a parte superior da bancada para uma posição horizontal (Fig. 4.3). Fixar a parte superior da bancada, apertando fixamente os dois punhos roscados. Por fim, assegurar que a bancada está numa posição estável e segura (Fig. 4.4).

AJUSTE EM ALTURA DA BANCADA



CUIDADO

Perigo de ferimentos devido ao movimento descontrolado da bancada de trabalho

Se as alavancas excêntricas não estiverem fixamente encostadas nas pernas da bancada, a parte superior da bancada pode descer descontroladamente durante os trabalhos.

Assegurar que, antes de qualquer trabalho e após cada ajuste da altura de trabalho, as duas alavancas excêntricas estejam fixamente encostadas nas pernas da bancada, para que a parte superior da bancada esteja fixada.

O utilizador tem a possibilidade de ajustar a altura de trabalho em seis posições, entre 725 e 950 mm. Para isso, deve-se proceder da seguinte forma:

Assegurar que os dois punhos roscados estão fixamente apertados. Soltar as duas alavancas excêntricas, na direção da seta (Fig. 5.1). Puxar a parte superior da bancada um pouco na sua direção, até as fixações da posição libertarem a parte superior da bancada. De seguida, a parte superior da bancada pode ser ajustada na altura pretendida (Fig. 5.2 - Fig. 5.3). Assegurar que a parte superior da bancada volta a encaixar numa das seis posições de fixação e fechar as duas alavancas excêntricas, encostando-as contra as pernas da bancada, a fim de fixar a parte superior da bancada (Fig. 5.4 - Fig. 5.5).

GIRAR O TAMPO



CUIDADO

Perigo de ferimentos devido à queda de peças ou de ferramentas

Antes de girar o tampo, é necessário remover todos os aparelhos montados, ferramentas e peças de trabalho da bancada de trabalho.

CUIDADO

Perigo de ferimentos devido ao movimento descontrolado da bancada de trabalho

Se os dois punhos roscados não estiverem fixamente apertados na bancada de trabalho, a parte superior da bancada pode rebater durante os trabalhos.

Assegurar que, antes de qualquer trabalho e após cada ajuste do ângulo de trabalho, os dois punhos roscados estejam fixamente apertados, a fim de impedir um rebatimento inadvertido da parte superior da bancada.

O tampo pode ser girado num ângulo de 0° - 60°. Para isso, deve-se proceder da seguinte forma:

Assegurar que as duas alavancas excêntricas (para o ajuste em altura) estejam fixamente encostadas, de modo a impedir que a bancada não possa ser ajustada em altura. Desapertar o punho roscado esquerdo e direito na travessa e girar a parte superior da bancada para a posição pretendida (Fig. 6.1 - Fig. 6.3). Apertar fixamente os dois punhos roscados, de modo a fixar a parte superior da bancada (Fig. 6.2).

FUNÇÕES DE UTILIZAÇÃO

CUIDADO

Perigo de ferimentos devido ao movimento descontrolado da bancada de trabalho

Se as duas alavancas excêntricas não estiverem fixamente encostadas nas pernas da bancada ou se os punhos roscados (para o ajuste angular) não estiverem fixamente apertados, podem ocorrer movimentos descontrolados da bancada durante os trabalhos.

Verificar antes de qualquer trabalho, se os punhos roscados estão fixamente apertados e se as duas alavancas excêntricas estão fixamente encostadas nas pernas da bancada, de modo a fixar de forma segura a parte superior da bancada.

AJUSTE RÁPIDO DO TAMPO DIANTEIRO

NOTA

Se os fusos estiverem sob tensão, deve-se aliviar primeiro a tensão e apenas depois o ajuste rápido.

Puxar as duas alavancas do ajuste rápido para fora e mantê-las puxadas. Posicionar o tampo dianteiro, deslocando-o para a posição pretendida. Soltar as duas alavancas do ajuste rápido e fixar a peça com as duas manivelas (Fig. 7.1).

CUIDADO

Perigo de ferimentos se a peça se soltar

Com o deslocamento do tampo, através do ajuste rápido, não é exercida qualquer força de fixação sobre a peça.

Apertar sempre as duas manivelas para fixar a peça.

FIXAÇÃO DE PEÇAS

Com os mordentes de fixação em plástico, incluídos no conteúdo de entrega, o utilizador dispõe de inúmeras possibilidades de fixação e de apoio para as peças. Os quatro pontos de apoio adicionais são posicionados, conforme ilustrado, nos mordentes e fixados através de uma rotação lateral (Fig. 7.2).

Para fixar uma peça, deve-se posicionar os mordentes nos tampos da bancada de trabalho e posicionar a peça entre os tampos ou os mordentes de fixação. Rodar as duas manivelas no sentido dos ponteiros do relógio para fixar uma peça de trabalho. Para soltar a peça deve-se rodar as duas manivelas no sentido oposto aos ponteiros do relógio.

MONTAGEM DE APARELHOS

CUIDADO

Perigo de ferimentos devido à queda de aparelhos

Antes de proceder à montagem de aparelhos, o tampo da bancada deve estar na posição horizontal e fixado com os dois punhos roscados. Não podem ser montados aparelhos, se o tampo estiver inclinado.

ATENÇÃO

Perigo de ferimentos devido a uma montagem incorreta do aparelho

Antes de proceder à colocação em funcionamento, deve-se assegurar que todas as quatro uniões roscadas, entre o aparelho e a bancada, estão fixamente apertadas.

Com os parafusos de fixação fornecidos com a entrega, é possível montar uma serra de esquadria e meia esquadria ou suporte de berbequim na bancada.

MONTAGEM DE UMA SERRA DE ESQUADRIA E MEIA ESQUADRIA

Posicionar a serra de esquadria e meia esquadria no centro da bancada de trabalho, com os orifícios de montagem sobre os orifícios oblongos dos dois tampos. Se necessário, o tampo dianteiro pode ser deslocado para a frente e para trás, até os orifícios oblongos ficarem posicionados por baixo dos orifícios de montagem dianteiros. De seguida, fixar a serra de esquadria e meia esquadria, inserindo os quatro parafusos e as quatro anilhas pequenas (por cima) nos orifícios de montagem e nos tampos, e fixar depois com as anilhas grandes e as porcas a partir de baixo do tampo (Fig. 8.1). Por fim, assegurar que a serra de esquadria e meia esquadria está montada no centro da bancada, a fim de garantir que o centro de gravidade da serra está centrado e que a bancada não possa tombar.



Montagem alternativa

No caso de utilização dos orifícios oblongos sobre os fusos, os parafusos têm de ser inseridos de baixo para cima (Fig. 8.2).

MONTAGEM DO SUPORTE DE BERBEQUIM WOLFCRAFT 3406⁰⁰⁰ OU 5027⁰⁰⁰

Colocar o suporte de berbequim no centro da bancada e posicioná-lo, de modo que os orifícios de montagem fiquem localizados sobre os orifícios oblongos dos dois tampos. Se necessário, o tampo dianteiro pode ser deslocado para a frente e para trás, até os orifícios oblongos ficarem alinhados com os orifícios de montagem dianteiros. Inserir os quatro parafusos e as quatro anilhas por cima, através dos orifícios de montagem e aparafusá-los com as anilhas pequenas e as porcas na parte inferior do tampo (Fig. 8.3).

MANUTENÇÃO E LIMPEZA

- Limpar a bancada de fixação e de trabalho com um pano seco, após cada utilização.
- Não utilizar produtos de limpeza ou solventes agressivos e/ou abrasivos.

DESMONTAGEM E ELIMINAÇÃO

Eliminar os materiais da embalagem sempre de forma compatível com o meio ambiente e observar, em caso de eliminação da bancada MASTER 750^{ERGO}, as prescrições locais em vigor que visam uma eliminação correta.

CONDIÇÕES DA GARANTIA

Estimado cliente, adquiriu um produto wolcraft de alta qualidade que irá apoiá-lo em todos os trabalhos domésticos. Os produtos wolcraft cumpre os mais elevados padrões técnicos e percorreram extensas fases de teste e de desenvolvimento, antes de serem comercializados. Durante a produção em série, controlos constantes e testes regulares asseguram o elevado nível de qualidade. Desenvolvimentos técnicos consolidados e controlos de qualidade seguros, oferecem-lhe a segurança de uma decisão de compra acertada. Oferecemos para o seu produto wolcraft uma garantia de 10 anos, a partir da data de compra, pressupondo uma utilização exclusiva dos aparelhos para fins de bricolage doméstica. A garantia abrange apenas danos no objeto de compra que estejam relacionados com defeitos do material e de fabrico. Esta garantia não abrange defeitos e danos relacionados com uma utilização inadequada ou que sejam resultado da ausência de manutenção. A garantia também não abrange indícios de uso habitual e de desgaste, típicos da utilização, assim como defeitos e danos reconhecidos pelo cliente no momento da celebração do contrato. O direito à garantia apenas pode ser reivindicado mediante a apresentação da fatura/talão de compra. A garantia oferecida pela wolcraft não limita os seus direitos legais enquanto consumidor (reparação ou substituição, redução do valor ou rescisão, indemnização por perdas e danos).

Os pedidos de garantia devem ser dirigidos a:

wolcraft GmbH
Wolffstraße 1
56746 Kempenich
Alemanha

GENERELLE OPLYSNINGER

INDLEDNING

Denne driftsvejledning beskriver spænde- og arbejdsbordet MASTER 750 ^{ERGO} (efterfølgende betegnet som "produkt"). Opbevar driftsvejledningen et sikkert sted. Illustrationerne i denne driftsvejledning er til bedre forståelse af spørgsmål og handlinger. Illustrationerne er vist som eksempler og kan afvige lidt fra det faktiske udseende af dit produkt.

SYMBOLER OG BETYDNING

⚠ ADVARSEL

ADVARSEL

... betyder, at der kan ske alvorlige eller livsfarlige personskader.

⚠ FORSIGTIG

FORSIGTIG

... betyder, at der kan ske lette eller moderate personskader.

BEMÆRK

BEMÆRK

... gør opmærksom på vigtige informationer (f.eks. om materiel skade), men ikke om farer.



Info!

Anvisninger med dette symbol hjælper dig med at udføre dit arbejde hurtigt og sikkert.



Advarsel mod et farligt sted

Dette symbol oplyser om generelle farer, der kan medføre personskader, hvis de ikke undgås.



Fare for klemning af hænderne

Dette symbol oplyser om farlige situationer, der kan kvæste hænderne.



Følg vejledningen!

Anvisninger med dette symbol gør opmærksom på, at driftsvejledningen skal følges.



Brug sikkerhedsbriller!

Anvisninger med dette symbol gør opmærksom på, at der skal bruges øjenværn.



Brug høreværn!

Anvisninger med dette symbol gør opmærksom på, at der skal bruges høreværn.



Brug beskytteshandsker!

Anvisninger med dette symbol gør opmærksom på, at der skal bruges beskytteshandsker.



Brug åndedrætsværn!

Anvisninger med dette symbol gør opmærksom på, at der skal bruges åndedrætsværn.



Træk strømstikket ud!

Anvisninger med dette symbol gør opmærksom på, at strømstikket skal trækkes ud.



Egnet til brug af borestandere



Egnet til brug af kap- og geringsave



Belastning skal fordeles jævnt!



Maksimal belastning: 125 kg



Må ikke anvendes som siddeplads, stige eller stillads!



Må ikke stilles på arbejdsbordet!

SIKKERHED

GENERELLE SIKKERHEDSANVISNINGER

⚠ ADVARSEL

Risiko for personskader pga. tilsidesættelse af sikkerhedsanvisninger og instruktioner!

Overholdes sikkerhedsanvisningerne og instruktionerne ikke, kan det føre til elektrisk stød, brand og/eller alvorlige personskader.

- Ved at følge de angivne sikkerhedsanvisninger og instruktioner i denne driftsvejledning kan personskader og materiel skade undgås under arbejdet med og på produktet.
- Inden arbejdet på produktet påbegyndes, skal driftsvejledningen læses omhyggeligt, specielt kapitel **Sikkerhed** og de pågældende sikkerhedsanvisninger. Det er vigtigt, at forstå det man læser.

Følg altid følgende sikkerhedsanvisninger:

- **Montér arbejdsbordet korrekt, og kontrollér før hvert arbejde, at alle grebsskruer og skrueforbindelser er spændt til.** En korrekt opstilling forhindrer risikoen for, at bordet klapper sammen, eller at bordpladen drejer.
- **Anvend aldrig arbejdsbordet uhensigtsmæssigt eller til andre formål, end det er beregnet til!** En anden ikke-tilsigtet anvendelse kan medføre farlige situationer.
- **Hold arbejdsområdet rent, og fjern alle genstande, der ikke er nødvendige, fra arbejdsbordet.** Uorden på arbejdsområdet kan medføre uheld.
- **Pas på, at du ikke får fingrene i klemme i den ende, hvor arbejdsbordet klappes sammen, eller i de dele af arbejdsbordet, der er justerbare eller svingbare.** Der er fare for personskader!
- **Arbejd aldrig med et defekt arbejdsbord!**
- **Spænd det emne, der skal bearbejdes, fast!** Et emne, der holdes med spændeordninger eller spændekæber, er bedre fikseret end med din hånd.
- **Vær opmærksom på, at samtlige skruer og grebsskruer skal være spændt til under transporten.**
- **Placer arbejdsbordet på et fast, jævnt og vandret underlag.** Det er ikke muligt at føre et emne eller elværktøj jævnt og sikkert, hvis arbejdsbordet ikke står ordentligt fast, eller hvis det vipper.
- **Vær opmærksom på, at begge centerhåndtag er trykket ind, så bordet ikke justeres i højden ved en fejl.**
- **Arbejdsbordet skal være opbygget korrekt, inden elværktøjet monteres.**
- **Elværktøjet skal være sikkert monteret på arbejdsbordet, inden det benyttes.** Hvis elværktøjet glider på arbejdsbordet, kan du miste kontrollen over det.
- **Sørg for, at elværktøjet er monteret midt på arbejdsbordet.** Hvis elværktøjet ikke monteres midt på arbejdsbordet, kan det medføre, at elværktøjets tyngdepunkt ikke ligger midt i arbejdsbordets tyngdepunkt, og at arbejdsbordet dermed kan vælte.
- **Sørg for, at lange emner ikke bringer arbejdsbordet ud af balance.** Der skal lægges noget under lange emner i den frie ende.
- **Bær velegnet personligt sikkerhedsværn:** Høreværn, sikkerhedsbriller, støvmaske ved støvdannende arbejder, beskytteshandsker ved bearbejdning af rå materialer og ved værktøjskift.
- **Undlad at opbevare arbejdsbordet i det fri eller i fugtige omgivelser.** Der er risiko for rustdannelse, og arbejdspladen kan svulme op.

- Følg altid angivelserne og sikkerhedsanvisningerne i den originale driftsvejledning for det anvendte elværktøj. De anvendte maskiner skal leve op til DS/EN 62841-1 eller DIN EN 60745-1. Apparater produceret fra og med 1995 skal have et CE-mærke.
- **Sørg for, at arbejdsområdet er rent og godt oplyst.** Et rodet eller dårligt oplyst arbejdsområde øger risikoen for ulykker.
- **Sørg for, at børn og andre personer ikke har adgang til arbejdsområdet, når arbejdsbordet er i brug.** Ved uopmærksomhed kan man nemt miste kontrollen over apparatet.
- **Fjern indstillingsværktøj eller skruenøgler, inden elværktøjet tændes.** Et værktøj eller en nøgle, der befinder sig i en roterende del af et apparat, kan medføre personskader.
- **Bær egnet tøj. Brug ikke løstsiddende tøj eller smykker. Hold hår, tøj og handsker væk fra dele, der bevæger sig.** Løst tøj, smykker eller langt hår kan blive fanget af dele, der bevæger sig.
- **Før arbejdet påbegyndes, skal du kontrollere, at apparaterne og værktøjerne er fuldt funktionsdygtige.** Arbejd aldrig med beskadiget eller sløvt værktøj.
- **Træk stikket ud af stikdåsen, og/eller tag batteriet ud af elværktøjet, inden apparatets indstillinger ændres, eller tilbehørsdele udskiftes.** Utilsigt start af elværktøjet er årsag til ulykker.
- **Arbejdsbordet må ikke overbelastes og må ikke anvendes som siddeplads, stige eller stillads.** Overbelastning, eller hvis man står på arbejdsbordet, kan medføre, at bordets tyngdepunkt flytter sig, og at det vælter.
- **Grib aldrig ind i savområdet, for at fjerne løse splinter, spåner eller lignende materialer i nærheden af den tændte savklinge!** Din hånd eller arm kan komme ind i det roterende værktøj, hvilket kan medføre slemme personskader.
- **Sørg altid for, at der ikke ligger genstande på arbejdsbordet, inden savning påbegyndes.**
- **Brems ikke savklinger ved at trykke på dem i siden, når drivanordningen frakobles.** Savklingen kan blive ødelagt eller forårsage tilbageslag.
- **Brug kun værktøj til det egnede formål.** Brugen af elværktøj til andre formål end det, som det er beregnet til, kan føre til farlige situationer.
- **Anvend kun fejlfri savklinger.** Sløve, defekte eller ikke-passende savklinger kan forårsage tilbageslag eller tab af kontrollen.
- **Anvend kun originale reservedele fra wolfcraft.**
- **Støt de emner, der er rager ud eller er for store, for at forhindre fare for at vælte og kontrollér, at bordet ikke kommer ud af ligevægt, hvis du spænder det for meget i én side eller bearbejder emner, der er fastgjort i den ene side af bordet.** Hvis emner rager ud, kan tyngdepunktet flytte sig ud imod, dette kan ødelægge emnet eller medføre fare for kvæstelse, hvis bordet vælter.
- **Hvis du bruger kap-/geringssave eller borestandere på arbejdsbordet, skal de skrues fast.**
- **Montér kun kap-/geringssave eller borestandere på bordet, når arbejdspladen er sat i 90°-stilling.**
- **Brug ikke arbejdsbordet med en fastspændt håndrundsav eller i forbindelse med et skærestativ.**
- **Vær forsigtig, når du fastspænder materiale, der kan gå i stykker.** Der er risiko for, at materialet splintres!
- **Sørg for at tømme bordets værktøjsholdere, inden bordet klappes sammen, så værktøjet ikke falder ud eller ødelægger bordet.**
- **Pas på ikke at klemme dine hænder ved ud- og sammenklapning af bordet.**

HENSIGTSMÆSSIG BRUG

Brug MASTER 750^{ERGO} til følgende formål:

- som spænde- og arbejdsbord til bearbejdning af emner (f.eks. boring, slibning osv.).
- til at spænde emner fast mellem bordpladerne
- til at spænde større emner fast vha. plast-spændekæber, der befinder sig på arbejdsbordet.
- til montering af kap- og geringssave samt borestandere. I den forbindelse skal alle de medfølgende fastgørelsesskruer anvendes. Producentens angivelser og de anvendte maskiners sikkerhedsdatablade samt arbejdsbordets sikkerhedsdatablade skal overholdes.

FORUDSIGELIG FORKERT BRUG

En anden brug end beskrevet i kapitlet Hensigtsmæssig brug gælder som rimelig forudsigelig forkert brug, hertil hører f.eks.:

- Tilsidesættelse af sikkerhedsanvisningerne for dette produkt eller det monterede værktøj.
- Montering af maskiner, hvorved der udøves et tryk i siden på arbejdsbordet.
- Brug som arbejdslift eller siddeplads.
- En belastning på over 125 kg.
- Fastspænding af lange emner, der rager ud i den ene side uden at blive støttet, så tyngdepunktet flytter sig ud imod og kan vælte arbejdsbordet.

Producenten fraskriver sig ethvert ansvar for personskader og / eller materiel skade, der sker pga. rimelig forudsigelig forkert brug, og hvis driftsvejledningen tilsidesættes.

PRODUKTOVERSIGT

PRODUKTBESKRIVELSE

MASTER 750^{ERGO} er et højdeindstilleligt spænde- og arbejdsbord. Det er velegnet som arbejdsbord til bearbejdning af emner (f.eks. boring, slibning osv.). Med arbejdsbordet kan forskellige emner spændes fast mellem bordpladerne. Med de ekstra plast-spændekæber kan større emner spændes fast. Arbejdsbordet kan indstilles i seks trin i højden fra 725 til 950 mm. Bordpladen kan hældes variabelt fra 0° - maks. 60°. Den maks. belastning er 125 kg. Med de medfølgende monterings-skruer må der montres kap- og geringssave samt borestandere i overensstemmelse med de tekniske data.

LEVERINGSOMFANG

Tag MASTER 750^{ERGO} ud af kassen, og kontrollér, om alt det viste indhold er til stede (Fig. 1).

TEKNISKE DATA

Mål i opbygget tilstand (bredde x dybde x højde):	680 x 585 x 725 - 950 mm
Mål i sammenklappet tilstand (bredde x dybde x højde):	680 x 190 x 970 mm
Hældning bordets overdel:	0° - 60°
Spændeområde mellem bordpladerne:	130 mm
Spændeområde mellem plast-spændekæberne:	425 mm
Spændeområde for lange objekter, der står på gulvet (Fig. 9.2):	50 - 110 mm
Borediameter for spændehuller:	20,2 mm
Belastning:	125 kg
Vægt:	13,2 kg

OPSTILLING

OPSTILLINGSVÆRKTØJ

Følgende montageværktøj påkræves (medfølger ikke):



Unbrakonøgle:
SW 4



Skrue-trækker:
PZ 3



Skruenøgle:
SW 10

OPSTILLING



FORSIGTIG

Fare for klemning af fingrene og hænderne under opstillingen

Ved montering af bevægelige dele kan der ske forskydningsbevægelser, specielt hvis de sikrende grebsskruer endnu ikke er monteret.

Hold øje med dine hænder ved opstilling samt de valgte holdepunkter. Få evt. en ekstra person til at hjælpe dig.

Stil bordets underdel på et plant, rent underlag. Vær opmærksom på, at begge centerhåndtag skal være trykket mod bordbenene, så teleskopudtrækket fikseres (Fig. 2.1).

Klap den nederste del op indtil anslaget (Fig. 2.2), og anbring bordets overdel på underdelen. Vær opmærksom på, at de to bolte på venstre og højre travers går ind i noten på understellets teleskopudtræk (Fig. 2.3). Skru kun møtrik, skive, lejevøsning og skrue så fast, at man stadig kan bevæge bordets overdel (Fig. 2.4). Montér derefter grebsskruerne, skruerne og skiven. Sørg for, at skivens prægning vender rigtigt. Stram begge grebsskruer efter monteringen (Fig. 2.5).

Montér til sidst håndtagene på de to håndsving med de passende skruer og skiver (Fig. 2.6).

BETJENING

SAMMENKLAPNING AF BORDET

Klap bordet sammen således:

Kontrollér højdejusteringen, og sæt det i nederste position. Kontrollér ligeledes, om begge centerhåndtag er trykket ind, så højdeindstillingen er fikseret. Luk først arbejdsbordets spændekæber (Fig. 3.1). Løsn derefter begge grebsskruer i venstre og højre side på traversen, og drej bordets overdel indtil anslaget (Fig. 3.2 - Fig. 3.3). Begge grebsskruer skal spændes til igen for at fiksere bordets overdel. Vip nu bordet en smule på de bageste fødder, og klap forreste nederste del op indtil anslaget (Fig. 3.4). Bordet kan bæres med en hånd vha. indhakked midt på bordpladen (Fig. 3.5). Til opbevaring skal det stilles lidt skråt mod en væg, så bordet ikke vælter (Fig. 3.6).

OPKLAPNING AF BORDET

FORSIGTIG

Fare for personskader pga. ukontrollerede bevægelser af arbejdsbordet

Hvis arbejdsbordets fødder ikke er klappet helt op, kan der forekomme ukontrollerede bevægelser af bordet.

Inden der arbejdes ved bordet, skal det altid kontrolleres, at fødderne er klappet helt op, og at bordet står stabilt.

Klap bordet op således:

Kontrollér, om begge centerhåndtag er trykket ind, så højdeindstillingen er fikseret og at begge grebsskruer til vipning af bordets overdel er spændt fast (Fig. 4.1). Klap den nederste del op indtil anslaget (Fig. 4.2). Løsn derefter begge grebsskruer i venstre og højre side på traversen, og drej bordets overdel i vandret position (Fig. 4.3). Begge grebsskruer skal spændes til igen for at fiksere bordets overdel. Forvis dig til sidst om, at bordet står stabilt (Fig. 4.4).

HØJDEINDSTILLING AF BORDET

FORSIGTIG

Fare for personskader pga. ukontrollerede bevægelser af arbejdsbordet

Hvis centerhåndtagene på arbejdsbordet ikke er trykket fast ind mod bordbenene, kan det ske at bordets overdel synker ned, mens der arbejdes.

Inden der arbejdes ved bordet og efter hver justering af arbejds højden, skal det altid kontrolleres, at begge centerhåndtag er trykket fast ind mod bordbenene, så bordets overdel er fikseret.

Du har mulighed for at indstille bordet i seks højdepositioner fra 725 - 950 mm. Fremgangsmåden er følgende:

Kontrollér først, om begge grebsskruer er spændt til. Løsn begge centerhåndtag i pilens retning (Fig. 5.1). Træk bordets overdel lidt hen imod dig, indtil positionslåsene frigiver overdelen. Derefter kan bordets overdel indstilles i den ønskede højde (Fig. 5.2 - Fig. 5.3). Kontrollér, at bordets overdel igen sidder i en af de seks positionslåse, og tryk igen begge centerhåndtag mod bordbenene for at fiksere bordets overdel (Fig. 5.4 - Fig. 5.5).

DREJNING AF BORDPLADEN

FORSIGTIG

Fare for personskader pga. nedfaldende emner eller værktøj

Før bordpladen drejes, skal monterede apparater, værktøjer og emner fjernes fra arbejdsbordet.

FORSIGTIG

Fare for personskader pga. ukontrollerede bevægelser af arbejdsbordet

Hvis grebsskruerne på arbejdsbordet ikke er spændt fast, kan det ske at bordets overdel klapper sammen, mens der arbejdes.

Inden der arbejdes ved bordet og efter hver justering af arbejds vinklen, skal det altid kontrolleres, at begge grebsskruer er spændt fast, så bordets overdel ikke kan klappe sammen.

Bordpladen kan vippes i en vinkel fra 0° - 60°. Fremgangsmåden er følgende: Sørg for, at begge centerhåndtag til højdeindstilling er trykket fast til, så bordet ikke justeres i højden ved en fejl. Løsn derefter begge grebsskruer i venstre og højre side på traversen, og drej bordets overdel i den ønskede position (Fig. 6.1 - Fig. 6.3). Begge grebsskruer skal spændes til igen for at fikserer bordets overdel (Fig. 6.2).

BETJENINGSFUNKTIONER

FORSIGTIG

Fare for personskader pga. ukontrollerede bevægelser af arbejdsbordet

Hvis de to centerhåndtag ikke er trykket fast mod bordbenene eller vinkeljusteringens grebsskruer ikke er spændt fast, kan der ske ukontrollerede bevægelser af bordet, mens der arbejdes.

Inden der arbejdes ved bordet, skal det altid kontrolleres, at grebsskruerne er spændt fast, og at de to centerhåndtag er trykket fast mod bordbenene, så bordets overdel er sikkert fikseret.

HURTIGINDSTILLING AF FORRESTE BORDPLADE

BEMÆRK

Hvis spindlerne står under spænding, løsnes spændingen, og først derefter anvendes hurtigindstillingen.

Træk hurtigindstillingens to håndtag ud ad, og hold dem udtrukket. Anbring forreste bordplade ved at skubbe den i den ønskede position. Slip hurtigindstillingens to håndtag, og spænd emnet fast med de to håndsving (Fig. 7.1).

FORSIGTIG

Fare for personskader pga. emner, der går løs

Når bordpladen bevæges vha. hurtigindstillingen, udøves der endnu ikke nogen spændekraft på emnet.

Brug altid de to håndsving til at spænde emnet fast.

FASTSPÆNDING AF EMNER

Med de medfølgende plast-spændekæber kan emner spændes og holdes fast på mange måder. De fire ekstra holdespidses stikkes som afbildet ind i spændekæberne og klemmes fast ved at dreje dem til siden (Fig. 7.2).

For at fastspænde et emne, skal spændekæberne sættes fast i bordpladerne på arbejdsbordet, og emnet placeres mellem bordpladen eller spændekæberne. Drej begge håndsving i urets retning for at fastspænde et emne. Drej begge håndsving mod urets retning for at løsne emnet.

MONTERING AF APPARATET

FORSIGTIG

Fare for personskader fordi apparatet falder ned

Bordpladen skal befinde sig i vandret position og være fikseret med begge grebskruer, inden der monteres apparater. Der må ikke monteres apparater, når bordpladen hælder.

ADVARSEL

Fare for personskader pga. utilstrækkelig montering af apparatet

Før du påbegynder arbejdet, skal du altid kontrollere, om alle fire skrueforbindelser mellem apparatet og bordet er spændt til.

Der er mulighed for at montere en kap- og geringssav eller borestander på bordet ved hjælp af de medfølgende monteringskruer.

MONTERING AF EN KAP- OG GERINGSSAV

Placer kap- og geringssaven midt på bordet med monteringsborehullerne over de lange huller på begge bordplader. Den forreste bordplade kan ved behov køres så langt ind eller ud, indtil de lange huller ligger under de forreste monteringsborehuller. Fastgør kap- og geringssaven, idet de fire skruer og de fire små mellemlægsskiver stikkes gennem monteringsborehullerne oppe fra og gennem bordpladerne og skrues fast nedefra med de store skiver og møtrikker (Fig. 8.1). Kontrollér til sidst, at kap- og geringssaven er monteret midt på bordet, så savens tyngdepunkt er centreret, og bordet ikke kan vælte.



Alternativ montering

Ved brug af de lange huller via spindlerne skal skrueerne stikkes i nedefra (Fig. 8.2).

MONTERING AF WOLFCRAFT-BORE STANDEREN 3406⁰⁰⁰ ODER 5027⁰⁰⁰

Placer borestanderen midt på bordet og anbring den således, at monteringsborehullerne ligger over de lange huller på begge bordplader. Den forreste bordplade kan ved behov køres så langt ind eller ud, indtil de lange huller stemmer overens med de forreste monteringsborehuller. Stik de fire skruer og de fire store skiver gennem monteringsborehullerne oppe fra og skru dem fast nedefra med de små skiver og møtrikker (Fig. 8.3).

VEDLIGEHOVELSE OG RENGØRING

- Rengør spænde- og arbejdsbordet med en tør klud efter udført arbejde.
- Anvend aldrig stærke og/eller skurende rengørings- eller opløsningsmidler.

AFMONTERING OG BORTSKAFFELSE

Bortskaf altid emballagen miljøvenligt, og overhold dine lokale love og bestemmelser ved bortskaffelse af MASTER 750^{ERGO}.

GARANTIBESTEMMELSER

Kære gør-det-selv-person. Du har købt et wolcraft-produkt af høj kvalitet, som vil lette dine gør-det-selv-projekter. Produkter fra wolcraft lever op til de højeste tekniske standarder og gennemgår omfattende og intensive udviklings- og testfaser, før de lander i handelen. Den høje kvalitetsstandard sikres ved hjælp af løbende kontroller og regelmæssige test under serieproduktionen. Solid og innovativ teknologi og grundige kvalitetskontroller giver dig den fornødne sikkerhed til at kunne træffe den rigtige købsbeslutning. Hvis det indkøbte wolcraft-produkt kun anvendes til gør det selv-arbejde, yder vi 10 års garanti fra købsdatoen. Garantien dækker kun skader på selve købsgenstanden, og her kun sådanne skader, der skyldes materiale- og fabrikationsfejl. Garantien dækker ikke mangler og skader, der skyldes u hensigtsmæssig betjening eller manglende vedligeholdelse. Garantien dækker heller ikke normal slitage samt mangler og skader, som kunden havde kendskab til ved aftalens indgåelse. Garantikrav kan kun gøres gældende ved fremvisning af faktura/købsbevis. Den af wolcraft ydede garanti indskrænker ikke dine lovbestemte rettigheder som forbruger (berigtigelse, ophævelse eller afslag, skadeserstatning eller refundering af omkostninger).

Garantikrav skal stilles til:

wolcraft GmbH
Wolffstraße 1
56746 Kempenich
Germany

ALLMÄN INFORMATION

INLEDNING

Den här bruksanvisningen innehåller en beskrivning av spänn- och arbetsbordet MASTER 750^{ERGO} (benämns härnäst "produkt"). Förvara bruksanvisningen på ett säkert ställe för framtida bruk.

Bilderna i den här bruksanvisningen syftar till att ge en bättre förståelse av sakförhållanden och olika procedurer. Bilderna tjänar som exempel och kan avvika från produktens faktiska utseende.

SYMBOLER OCH BETYDELSE

VARNING

VARNING

...innebär att det finns risk för allvarliga eller livshotande personskador.

OBSERVERA

OBSERVERA

...innebär att det finns risk för lätta eller medelsvåra personskador.

MEDELLENDE

MEDELLENDE

...uppmärksammar viktig information (t.ex. gällande egendomsskador) men inte faror.



Info!

Informationstext som föregås av den här symbolen hjälper dig att utföra arbetena på ett snabbt och säkert sätt.



Varning för en farlig punkt

Den här symbolen uppmärksammar en allmän fara som kan leda till personskador om den inte undviks.



Klämrisk för händer

Den här symbolen uppmärksammar farliga situationer som kan leda till handskador.



Följ anvisningarna!

Informationstext som föregås av den här symbolen uppmanar att följa instruktionerna i bruksanvisningen.



Bär skyddsglasögon!

Informationstext som föregås av den här symbolen uppmanar att skyddsglasögon måste användas.



Bär hörselskydd!

Informationstext som föregås av den här symbolen uppmanar att hörselskydd måste användas.



Bär skyddshandskar!

Informationstext som föregås av den här symbolen uppmanar att skyddshandskar måste användas.



Bär skyddsmask!

Informationstext som föregås av den här symbolen uppmanar att skyddsmask måste användas.



Dra ut nätkontakten!

Informationstext som föregås av den här symbolen uppmanar att nätkontakten måste dras ut.



Passar för användning av borrstativ



Passar för användning av kap- och geringsågar



Belasta inte ensidigt!



Max. belastning: 125 kg



Använd inte som sittplats, steg eller ställning!



Stå inte på arbetsbordet!

SÄKERHET

ALLMÄNNA SÄKERHETSANVISNINGAR

VARNING

Risk för personskador om säkerhetsanvisningar och instruktioner inte följs!

Om säkerhetsanvisningarna och instruktionerna inte följs kan detta leda till elstöt, brand och/eller allvarliga personskador.

- Följ säkerhetsanvisningarna och instruktionerna i den här bruksanvisningen för att förhindra person- och egendomsskador vid arbetet med produkten.
- Innan du påbörjar någon typ av arbete med produkten, läs igenom hela bruksanvisningen, i synnerhet kapitlet **Säkerhet** och de relevanta säkerhetsanvisningarna. Personen som läser bruksanvisningen måste förstå dess innehåll.

Följ alltid följande säkerhetsanvisningar:

- Montera arbetsbordet korrekt och kontrollera innan någon typ av arbete påbörjas att alla stjärnvred och skruvförbindelser är ordentligt åtdragna. Genom att korrekt montera arbetsbordet undviker du risken att bordet faller ihop eller att bordsplattan svänger.
- Använd aldrig arbetsbordet felaktigt eller för ändamål som det inte är avsett för! Alla andra typer av användning än den avsedda kan ge upphov till farliga situationer.
- Håll arbetsområdet rent och avlägsna alla föremål som inte behövs från arbetsbordet. Oordning i arbetsområdet kan leda till att olyckor inträffar.
- Se till att händerna inte fastnar i delar på arbetsbordet som är fällbara, inskjutbara eller svängbara. Det finns risk för personskador!
- Arbeta aldrig med ett defekt arbetsbord!
- Spänn fast arbetsstycket som ska bearbetas så att det sitter ordentligt! Ett arbetsstycke som spänts fast med spännanordningar eller spännbackar är stabilare än om det hålls fast med handen.
- Se till att skruvar och stjärnvred är ordentligt åtdragna vid transporten.
- Ställ arbetsbordet på en fast, jämn och vågrätt yta. Om arbetsbordet kan glida eller vingla går det inte att styra arbetsstycket eller elverkytet på ett jämnt och säkert sätt.
- Se till att båda excenterspakarna alltid är åtdragna så att bordets höjd inte kan ändras.
- Montera arbetsbordet korrekt innan du monterar elverkytet.
- Fäst elverkytet säkert på arbetsbordet innan du använder det. Om elverkytet glider på arbetsbordet kan det leda till att du tappar kontrollen över det.
- Se till att elverkytet är monterat centrerat på arbetsbordet. Om elverkytet inte är monterat centrerat på arbetsbordet kan det leda till att elverkytets tyngdpunkt inte är i mitten av arbetsbordets tyngdpunkt, vilket kan leda till att bordet välter.
- Se till att långa arbetsstycken inte gör att arbetsbordet hamnar i obalans. Lägg något under långa arbetsstycken i den fria änden eller stöd dem.

- Bär lämplig personlig skyddsutrustning: hörselskydd, skyddsglasögon, dammask vid arbeten som ger upphov till damm, skyddshandskar vid bearbetning av grova material och vid verktygsbyte.
- Förvara inte arbetsbordet utomhus eller i fuktiga miljöer. Det finns risk för korrosion och att arbetsplattan sväller.
- Följ alltid informationen och säkerhetsanvisningarna i elverktygets originalbruksanvisning. Maskinerna som används måste uppfylla kraven i DIN EN 62841-1 eller i DIN EN 60745-1. Utrustning som tillverkats 1995 eller senare måste vara CE-märkt.
- Håll arbetsområdet rent och väl upplyst. Oordning och obelysta arbetsområden kan leda till olyckor.
- Håll barn och andra personer på avstånd medan arbetsbordet används. Om du distraheras kan du tappa kontrollen över utrustningen.
- Avlägsna inställningsverktyg eller skruvnycklar innan du slår på elverktyget. Ett verktyg eller en nyckel som fastnar i utrustning som roterar kan orsaka personskador.
- Bär lämplig klädsel. Bär inga lösa kläder eller smycken. Håll hår, kläder och handskar på avstånd från delar som rör sig. Löst sittande kläder, smycken och långt hår kan fastna i delar som rör sig.
- Kontrollera att utrustning och verktyg fungerar korrekt innan arbetet påbörjas. Arbeta aldrig med skadade eller slöa verktyg.
- Dra ut kontakten ur uttaget och/eller batteriet ur elverktyget innan du ändrar utrustningens inställningar eller byter tillbehör. Om elverktyget startas oavsiktligt finns det risk för att olyckor inträffar.
- Överbelasta inte arbetsbordet och använd det inte som sittplats, steg eller ställning. Om du överbelastar eller står på arbetsbordet kan det leda till att bordets tyngdpunkt ändras och att bordet välter.
- Stick aldrig in händerna i sågningsområdet för att avlägsna lösa splitter, spån eller liknande material från ställen i närheten av den roterande sågklingan! Din hand eller arm kan fastna i det roterande insatsverktyget, vilket kan ge upphov till allvarliga personskador.
- Se alltid till att det inte finns några föremål arbetsplattan innan du börjar såga.
- Bromsa inte sågklingan genom att trycka på den från sidan efter att ha stängt av drivningen. Sågklingan kan skadas eller orsaka ett kast.
- Använd endast verktyg för det ändamål som de är avsedda för. Om elverktygen används för andra ändamål än de avsedda ändamålen, kan detta leda till farliga situationer.
- Använd endast sågklingor som är i perfekt skick. Slöa, defekta eller olämpliga sågklingor kan orsaka kast eller att du tappar kontrollen.
- Använd endast originalreservdelar från wolfcraft.
- Stöd utskjutande eller stora arbetsstycken för att förhindra att de välter och se till att bordet inte hamnar i obalans p.g.a. sidospänning och bearbetning av sidospända arbetsstycken. På utskjutande arbetsstycken kan tyngdpunkten flyttas utåt, vilket kan ge upphov till skador på arbetsstycket eller leda till personskador om arbetsstycket välter.
- Om du använder kap-/geringssågar eller borrarstativ på arbetsbordet måste dessa skrivas fast.
- Montera kap-/geringssågar eller borrarstativ på bordet endast när arbetsplattans ställts in i 90°-läget.
- Använd inte arbetsbordet med en fastspänd handcirkelsåg eller ett skärstativ.
- Spänn inte fast ömtåliga material med för hög spännkraft. Splitterrisk!
- Rensa bordets verktyghållare innan bordet fälls ihop för att förhindra att verktygen ramlar ut eller skadar bordet.
- Var försiktig så att du inte klämmer händerna när bordet fälls ut eller ihop.

ÄNDAMÅLSENLIG ANVÄNDNING

Använd MASTER 750^{ERGO} till följande uppgifter:

- som spänn- och arbetsbord för bearbetning av arbetsstycken (t.ex. borming, slipning, etc.)
- för att spänna fast arbetsstycken mellan bordsplattorna
- för att spänna fast större arbetsstycken med ytterligare spännbackar av plast som monterats på arbetsbordet
- för att montera kap- och geringssågar samt borrarstativ. Använd de medföljande fästskruvarna till detta ändamål. Tillverkarens information och säkerhetsanvisningarna för maskinerna samt säkerhetsanvisningarna för arbetsbordet måste följas.

FÖRUTSEBAR FELAKTIG ANVÄNDNING

All annan användning än den som beskrivs i kapitlet Ändamålsenlig användning klassas som rimligt förutsebar felaktig användning, vilket t.ex. omfattar:

- säkerhetsanvisningarna för den här produkten eller det monterade verktyget följs inte
- det monteras maskiner som utövar ett tryck från sidan på arbetsbordet
- produkten används som arbetsplattform eller sittplats
- produkten belastas med mer än 125 kg
- långa arbetsstycken som skjuter ut på ena sidan spänns fast utan lämpligt stöd, vilket leder till att den förflyttade tyngdpunkten gör att arbetsbordet riskerar att välta.

Tillverkaren tar inget som helst ansvar för egendomsskador och/eller personskador som kan härledas till rimligt förutsebar felaktig användning och att instruktionerna i bruksanvisningen inte följts.

PRODUKTÖVERSIKT

PRODUKTBESKRIVNING

MASTER 750^{ERGO} är ett höj- och sänkbart spänn- och arbetsbord. Det lämpar sig för användning som arbetsbord för bearbetning av arbetsstycken (t.ex. borming, slipning etc.). Med arbetsbordet går det att spänna fast olika arbetsstycken mellan bordsplattorna. Med de ytterligare spännbackarna av plast går det att spänna fast större arbetsstycken. Arbetsbordet kan sänkas och höjas i sex steg mellan 725–950 mm. Det går att ställa in bordsplattans lutning till mellan 0° och 60°. Max. belastning är 125 kg. Förutsatt att de tekniska uppgifterna beaktas kan kap- och geringssågar samt borrarstativ monteras på arbetsbordet med de medföljande fästskruvarna.

LEVERANSOMFÅNG

Packa upp MASTER 750^{ERGO} ur kartongen och kontrollera att alla delar finns och överensstämmer med delarna på bilderna (Fig. 1).

TEKNISKA UPPGIFTER

Mått monterad (bredd × djup × höjd):	680 x 585 x 725 – 950 mm
Mått hopfälld (bredd × djup × höjd):	680 x 190 x 970 mm
Lutning bordsöverdel:	0°–60°
Spännvidd mellan bordsplattor:	130 mm
Spännvidd mellan spännbackar av plast:	425 mm
Spännvidd för långa föremål som står på marken (Fig. 9.2):	50–110 mm
Spännhålets borr diameter:	20,2 mm
Hållbarhet:	125 kg
Vikt:	13,2 kg

MONTERING

MONTERINGSVERKTYG

Följande monteringsverktyg behövs (ingår inte i leveransomfånget):



Insexnyckel:
SW 4



Skruvdragare:
PZ 3



Skruvnyckel:
SW 10

MONTERING



! OBSERVERA

Klämrisik för fingrar och händer vid monteringen

Vid montering av rörliga delar kan saxrörelser uppstå, i synnerhet om stjärnvreden med säkringsfunktion ännu inte har monterats.

Var försiktig med händerna och håll koll på de valda fästpunkterna under monteringen. Be en annan person om hjälp om det behövs.

Lägg bordsunderdelen på en jämn och ren yta. Se till att båda excenterspakar är tryckta mot bordsbenen för att fixera teleskoputdragningen (Fig. 2.1).

Fäll upp fotdelen till stoppet (Fig. 2.2) och placera bordsöverdelen på bordsunderdelen. Se till att båda skruvarna på den vänstra och högra tvärgående stråvan hamnar i rätt spår på underredets teleskoparmar (Fig. 2.3). Montera skruvförbindelserna bestående av mutter, underläggsbricka, lagerbussning och skruv. Dra åt endast så mycket att det fortfarande går att svänga bordsöverdelen (Fig. 2.4). Montera därefter stjärnvreden, skruvarna och underläggsbrickan. Se till att präglingen i underläggsbrickan är korrekt justerad. Dra åt båda stjärnvreden ordentligt efter monteringen (Fig. 2.5).

Montera slutligen handtagen på de båda handvevarna med rätt skruvar och underläggsbrickor (Fig. 2.6).

ANVÄNDNING

FÄLLA IHOP BORDET

Tillvägagångssätt för att fälla ihop bordet:

Kontrollera höjdjusteringen och ställ in det lägsta läget. Kontrollera dessutom om båda excenterspakarna är intryckta så att höjdjusteringen är fixerad. Stäng först arbetsbordets spännbackar (Fig. 3.1). Lossa de båda stjärnvreden till vänster och höger på stråvan och sväng bordsöverdelen till stoppet (Fig. 3.2 - Fig. 3.3). Dra åt de båda stjärnvreden igen för att fixera bordsöverdelen. Tippa nu bordet lätt till de bakre fötterna och fäll in den främre fotdelen till stoppet (Fig. 3.4). Nu går det att med en hand hålla i och transportera bordet i mitten av bordsplattans inbuktning (Fig. 3.5). Ställ bordet något lutat mot väggen vid förvaring så att det inte kan välta (Fig. 3.6).

FÄLLA UT BORDET

OBSERVERA

Risk för personskador p.g.a. att arbetsbordet rör sig okontrollerat

Om arbetsbordets fötter inte är helt utfällda kan bordet röra sig okontrollerat under arbetet.

Kontrollera före varje arbete att inställningsfötterna är helt utfällda och att arbetsbordet står stabilt.

Tillvägagångssätt för att fälla ut bordet:

Kontrollera att båda excenterspakarna är intryckta så att höjdjusteringen är fixerad och att de båda stjärnvreden för att svänga bordsöverdelen är ordentligt åtdragna (Fig. 4.1). Fäll ut fotdelen till stoppet (Fig. 4.2). Lossa de båda stjärnvreden till vänster och höger på stråvan och sväng bordsöverdelen till det vågräta läget (Fig. 4.3). Fixera bordsöverdelen genom att dra åt de båda stjärnvreden igen. Förvissa dig därefter att bordet står stabilt (Fig. 4.4).

HÖJDJUSTERING AV BORDET

OBSERVERA

Risk för personskador p.g.a. att arbetsbordet rör sig okontrollerat

Om excenterspakarna vid arbetsbordet inte är ordentligt tryckta mot bordsbenen riskerar bordsöverdelen att sjunka ihop under arbetet.

Kontrollera före varje arbete och efter varje justering av arbetshöjden, att de båda excenterspakarna är ordentligt tryckta mot bordsbenen så att bordsöverdelen är fixerad.

Du kan ställa in arbetshöjden i sex olika lägen mellan 725–950 mm.

Tillvägagångssätt:

Förvissa dig om att de båda stjärnvreden är ordentligt åtdragna. Lossa de båda excenterspakarna i pilens riktning (Fig. 5.1). Dra bordsöverdelen något mot dig tills lägesspärren frigör bordsöverdelen. Nu går det att ställa in höjden på bordsöverdelen (Fig. 5.2–Fig. 5.3). Se till att bordsöverdelen återigen hakar fast i någon av de sex lägesspärren. Stäng därefter båda excenterspakarna genom att trycka dem mot bordsbenen för att fixera bordsöverdelen (Fig. 5.4–Fig. 5.5).

SVÄNGA BORDSPLATTAN

OBSERVERA

Risk för personskador p.g.a. nedfallande arbetsstycken eller verktyg

Innan bordsplattan svängs måste monterad utrustning samt monterade verktyg och arbetsstycken avlägsnas från arbetsbordet.

OBSERVERA

Risk för personskador p.g.a. att arbetsbordet rör sig okontrollerat

Om stjärnvreden på arbetsbordet inte är åtdragna riskerar bordsöverdelen att fällas ned när du arbetar.

Kontrollera före varje arbete och efter varje justering av arbetsvinkeln, att båda stjärnvreden är ordentligt åtdragna så att bordsöverdelen inte kan fällas ned.

Det går att ställa in bordsplattans vinkel till mellan 0° och 60°. Tillvägagångssätt:

Kontrollera att båda excenterspakarna för höjdjustering är hårt intryckta så att bordets höjd inte ändras. Lossa de båda stjärnvreden till vänster och höger på stråvan och sväng bordsöverdelen till önskat läge (Fig. 6.1–Fig. 6.3). Dra åt de båda stjärnvreden igen för att fixera bordsöverdelen (Fig. 6.2).

FUNKTIONER

OBSERVERA

Risk för personskador p.g.a. att arbetsbordet rör sig okontrollerat

Om de båda excenterspakarna inte är ordentligt tryckta mot bordsbenen eller om vinkeljusteringens stjärnvred inte är åtdragna kan bordet röra sig okontrollerat under arbetet.

Kontrollera före varje arbete om stjärnvreden är ordentligt åtdragna och de båda excenterspakarna är tryckta mot bordsbenen så att bordsöverdelen är säkert fixerad.

SNABBJUSTERING AV DEN FRÄMRE BORDSPLATTAN

MEDELANDE

Om spindlarna är spända, släpp på spänningen och använd först därefter snabbjusteringen.

Dra snabbjusteringens båda spakar utåt och håll dem kvar i det läget. Placera den främre bordsplattan i rätt läge genom att skjuta den dit du vill. Släpp snabbjusteringens båda spakar och spänn fast arbetsstycket med de båda handvevarna (Fig. 7.1).

OBSERVERA

Risk för personskador p.g.a. att arbetsstycket lossnar

När snabbjusteringen används för att flytta bordsplattan utövas ännu ingen spännkraft på arbetsstycket.

Dra alltid åt de båda handvevarna för att spänna fast arbetsstycket.

SPÄNNA FAST ARBETSSTYCKEN

I leveransomfånget ingår spännbackar av plast. Med dessa kan du spänna fast och stöjda arbetsstycken på en rad olika sätt. De fyra ytterligare stödspetsarna sätts in i spännbackarna som på bilden och kläms fast genom att vrida dem i sidled (Fig. 7.2).

För att spänna ett arbetsstycke, sätt vid behov in spännbackarna i arbetsbordets bordsplattor och placera arbetsstycket mellan bordsplattorna eller spännbackarna. Dra åt båda handvevarna medurs för att spänna fast ett arbetsstycke. Vrid båda handvevar moturs för att lossa arbetsstycket.

MONTERING AV UTRUSTNING

OBSERVERA

Risk för personskador om utrustning faller ned

Innan utrustningen monteras måste bordsplattan befinna sig i vågrätt läge och vara fixerad med de båda stjärnvreden. Ingen utrustning får monteras när bordsplattan är lutad.

VARNING

Risk för personskador vid bristfällig montering av utrustning

Kontrollera inför varje användning av produkten att alla fyra skruvförbindelser mellan utrustning och bord är ordentligt åtdragna.

Med fästskruvarna i leveransomfånget kan du montera en kap- och geringssåg eller borstativ på bordet.

MONTERING AV KAP- OCH GERINGSÅG

Placera kap- och geringsågen i mitten på bordet med monteringsborrhålen över de båda bordsplattornas långhål. Den främre bordsplattan kan vid behov köras in eller ut tills båda långhålen ligger under de främre monteringshålen. Fäst nu kap- och geringsågen genom att uppifrån sätta in de fyra skruvarna och de fyra små underläggsbrickorna genom monteringshålen och genom bordsplattorna. Skruva sedan underifrån fast dem ordentligt med de stora underläggsbrickorna och muttrarna (Fig. 8.1). Förvissa dig därefter om att kap- och geringsågen är monterad i mitten på bordet, att sågens tyngdpunkt är centrerad och att bordet inte kan välta.



Alternativ monteringsmetod

Om långhålen över spindlarna används måste skruvarna sättas in nedifrån och upp (Fig. 8.2).

MONTERING AV WOLFCRAFT-BORRSTATIV 3406⁰⁰⁰ ELLER 5027⁰⁰⁰

Ställ borrstativet i mitten på bordet och placera det så att monteringshålen ligger över de båda bordsplattornas långhål. Den främre bordsplattan kan vid behov köras in eller ut tills båda långhålen är i linje med de främre monteringshålen. Sätt in de fyra skruvarna och de fyra underläggsbrickorna uppifrån genom monteringshålen och skruva fast dem med de små underläggsbrickorna och muttrarna på bordsplattans undersida (Fig. 8.3).

UNDERHÅLL OCH RENGÖRING

- Rengör spänn- och arbetsbordet en torr trasa efter varje arbete.
- Använd inte vassa och/eller slipande rengörings- eller lösningsmedel.

DEMONTERING OCH AVFALLSHANtering

Avfallshantera alltid förpackningsmaterial på ett miljövänligt sätt och följ alltid de lokala bestämmelserna vid avfallshantering av MASTER 750^{ERGO}.

GARANTIVILLKOR

Du har köpt en wolcraft-produkt av hög kvalitet som kommer att ge dig mycket glädje i ditt gör-det-själv-arbete. Produkter från wolcraft håller en hög teknisk standard och genomgår intensiva utvecklings- och testfaser innan de når handeln. Ständiga kontroller och regelbundna tester under serietillverkningen garanterar en hög kvalitetsstandard. Tack vare den solida tekniska utvecklingen och de tillförlitliga kvalitetskontrollerna kan du vara förvissad om att du har gjort en bra köp. Vi ger dig 10 års garanti på wolcraft-produkten från och med köpdatumet, förutsatt att den enbart används för hemmabruk. Garantin täcker bara skador på själva produkten, och endast sådana som kan härledas till material- och tillverkningsfel. Garantin täcker inte defekter och skador som beror på icke fackmannamässig användning eller felaktigt underhåll. Garantin täcker heller inte vanliga tecken på nötning och normalt slitage eller sådana defekter och skador som kunden kände till då avtalet slöts. Garantianspråk kan endast göras gällande vid uppvisade av faktura/kvitto. Den garanti som wolcraft lämnar begränsar inte dina rättigheter som konsument enligt lag (avhjälpande eller omleverans, ångerrätt eller prissänkning, ersättning för skada eller utgifter).

Garantianspråk skickas till:

wolcraft GmbH
Wolffstraße 1
56746 Kempenich
Tyskland

YLEISTIETOJA

JOHDANTO

Tämä käyttöohje koskee kiinnitys- ja työpöytä MASTER 750 ERGO (josta käytetään jatkossa myös nimitystä "tuote"). Säilytä käyttöohje huolellisesti myöhempää käyttöä varten.

Käyttöohjeen sisältämien kuvien tarkoituksena on havainnollistaa erilaisia käyttötilanteita ja toimintaohjeita. Kuvat ovat esimerkkejä, joten kuvien esittämä tuote voi poiketa jonkin verran hankkimasi tuotteen ulkonäöstä.

SYMBOLIT JA NIIDEN MERKITYS

VAROITUS

VAROITUS

...varoittaa vakavan ja pahimmillaan hengenvaarallisen tapaturman vaarasta.

VARO

VARO

...varoittaa lievän tai kohtalaisen vakavan tapaturman vaarasta.

OHJE

OHJE

...sisältää tärkeitä (esim. esinevahinkoja koskevia) tietoja. Tällainen tekstin kohta ei kuitenkaan sisällä tapaturmia koskevia varoituksia.

Tietoja!

Tämän merkin yhteydessä olevat ohjeet auttavat sinua työskentelemään nopeasti ja turvallisesti.



Yleinen varoitusmerkki

Tämä merkki varoittaa tarkemmin määrittelemättömästä vaareteijästä. Jos vaaraa ei vältetä, seurauksena voi olla tapaturma.



Käsien ruhjoutumisen vaara

Tämä merkki muistuttaa vaaratilanteista, joista voi aiheutua käsivammoja.



Noudata käyttöohjetta!

Tämä merkki ohjeiden yhteydessä muistuttaa siitä, että käyttöohjetta on noudatettava.



Käytä suojalaseja!

Tämä merkki ohjeiden yhteydessä muistuttaa siitä, että sinun tulee käyttää suojalaseja.



Käytä kuulosuojaimia!

Tämä merkki ohjeiden yhteydessä muistuttaa siitä, että sinun tulee käyttää kuulosuojaimia.



Käytä suojakäsineitä!

Tämä merkki ohjeiden yhteydessä muistuttaa siitä, että sinun tulee käyttää suojakäsineitä.



Käytä hengityssuojainta!

Tämä merkki ohjeiden yhteydessä muistuttaa siitä, että sinun tulee käyttää hengityssuojainta.



Irrota verkkopistoke!

Tämä merkki ohjeiden yhteydessä muistuttaa siitä, että sinun tulee irrottaa verkkopistoke.



Sopii poraustelineille



Sopii katkaisu- ja jiirisahoille



Älä kuormita vain yhdeltä puolelta!



Enimmäiskuormitus: 125 kg



Älä käytä istuimena, tikkaina tai telineenä!



Ei saa asettaa työpöydälle!

TURVALLISUUS

YLEISET TURVALLISUUSOHJEET

VAROITUS

Turvallisuusohjeiden ja muiden ohjeiden noudattamatta jättämisestä aiheutuu tapaturman vaara!

Turvallisuus- ja toimintaohjeiden noudattamatta jättäminen voi aiheuttaa sähköiskun, tulipalon ja vakavia tapaturmia.

- Noudattamalla tässä käyttöohjeessa annettuja turvallisuusohjeita ja toimintaohjeita voit estää henkilö- ja esinevahingot tuotteen avulla tehtävän ja tuotteeseen kohdistuvan työn aikana.
- Lue käyttöohje kokonaisuudessaan ennen kaikkien töiden aloittamista, etenkin luku **Turvallisuus** ja kaikki turvallisuusohjeet. Ohjeiden sisältö tulee myös ymmärtää lukemisen perusteella.

Noudata aina seuraavia turvallisuusohjeita:

- Asenna työpöytä oikein ja varmista ennen jokaista työskentelykertaa, että kaikki kahvaruuvit ja ruuviliitokset ovat tiukasti kiinni. Oikein tehty asennus vähentää pöydän kokoontaittumisen ja pöytälevyn kallistumisen riskiä.
- Älä käytä työpöytää koskaan ohjeiden vastaisesti tai muuhun kuin sille määriteltyyn käyttötarkoitukseen! Käyttötarkoituksen vastainen käyttö voi johtaa vaaratilanteisiin.
- Pidä työalueesi siistinä. Poista kaikki tarpeettomat esineet työpöydältä. Epäjärjestys työalueella voi johtaa onnettomuuksiin.
- Varmista, etteivät kätesi jää työpöydän kääntyvien, liukuvien tai taittuvien osien väliin. Tapaturman vaara!
- Älä koskaan käytä vaurioitunutta työpöytää!
- Kiinnitä työstettävä työkappale tiukasti kiinni! Kiinnitysvälineillä tai kiinnitysleuoilla kiinnitetty työkappale pysyy tukevammin paikallaan kuin pitämällä sitä kiinni käsin.
- Varmista, että kaikki ruuvit ja kahvaruuvit on kiristetty tiukasti paikalleen kuljetuksen ajaksi.
- Aseta työpöytä tukevalle, tasaiselle ja vaakasuoralle pinnalle. Jos työpöytä voi heilua tai liikkua paikaltaan, työkappaletta tai sähkötyökalua ei voi ohjata tasaisesti eikä turvallisesti.
- Varmista, että kumpikin epäkeskovipu on kiristetty, jotta pöydän korkeus ei voi muuttua vahingossa.
- Kokoa työpöytä oikein, ennen kuin asennat sähkötyökaluja.
- Kiinnitä sähkötyökalu huolellisesti työpöytäsi, ennen kuin käytät työkalua. Sähkötyökalun liukuminen työpöydän päältä voi johtaa työkalun hallinnan menettämiseen.
- Varmista, että sähkötyökalu on asennettu työpöydän keskelle. Jos sähkötyökalua ei ole asennettu työpöydän keskelle, sähkötyökalun painopiste ei ole työpöydän painopisteen kohdalla, ja pöytä voi kaatua.
- Varmista, että työpöytä ei menetä tasapainoaan pitkien työkappaleiden vuoksi. Pitkän työkappaleen vapaa pää on tuettava alapuolelta.

- Käytä sopivia henkilönsuojaimia: kuulosuojaimia, suojalaseja ja hengityssuojainta tehdessäsi pölyviä töitä, suojakäsineitä käsitellessäsi karheita materiaaleja ja vaihtaessasi työkaluja.
- Älä säilytä työpöytä ulkona tai kosteassa ympäristössä. Korroosion ja työlevyn turpoamisen vaara.
- Ota ehdottomasti huomioon kaikki käyttämäsi sähkötyökalun alkuperäisessä käyttöohjeessa esitetyt tiedot ja turvallisuusohjeet. Käytettävien koneiden tulee täyttää standardin DIN EN 62841-1 tai DIN EN 60745-1 vaatimukset. Vuoden 1995 jälkeen valmistetuissa laitteissa on oltava CE-merkintä.
- Pidä työskentelyalue puhtaana ja hyvin valaistuna. Työskentelyalueen epäjärjestys tai huono valaistus voivat aiheuttaa onnettomuuksia.
- Pidä lapset ja muut henkilöt loitolla työpöydän käytön aikana. Häiriöt voivat aiheuttaa laitteen hallinnan menettämisen.
- Poista säätötyökalut tai ruuviavaimet, ennen kuin käynnistät sähkötyökalun. Pyörivässä laitteen osassa oleva työkalu tai ruuvivain voi aiheuttaa tapaturman.
- Pukeudu asianmukaisesti. Älä käytä väljiä vaatteita tai koruja. Pidä hiukset, vaatteet ja käsineet etäällä liikkuvista osista. Väljät vaatteet, korut tai pitkät hiukset voivat tarttua kiinni liikkuviin osiin.
- Tarkasta ennen töiden aloittamista, että laitteet ja työkalut toimivat moitteettomasti. Älä koskaan käytä vaurioitunutta tai tylsyyntä työkalua.
- Irrota pistoke pistorasiasta tai akku sähkötyökalusta, ennen kuin aloitat laitteeseen kohdistuvat säätötoimenpiteet tai vaihdat varusteita. Sähkötyökalun tahaton käynnistyminen voi aiheuttaa onnettomuuden.
- Älä altista työpöytä liian suurelle kuormitukselle äläkä käytä pöytä istuimena, tikkaina tai telineenä. Työpöydän liiallinen kuormittaminen tai seisominen pöydän päällä voi johtaa pöydän painopisteen siirtymiseen ja siten pöydän kaatumiseen.
- Älä koskaan kajoa sahausalueelle poistaaksesi käsin irtonaisia sirpaleita, lastuja tai niiden kaltaisia materiaalin palasia liikkuvan sahanterän läheltä! Kätesi tai käsivartesi voi osua pyörivään työkaluun, mikä voi aiheuttaa vakavan tapaturman.
- Huolehdi siitä, että työlevy on aina tyhjä ennen sahausaloittamista.
- Älä yritä jarruttaa tai pysäyttää sahanterän pyörimistä moottorin sammuttamisen jälkeen painamalla terää sivulta. Sahanterä voi vaurioitua tai aiheuttaa takapotkun.
- Käytä työkaluja vain niiden varsinaiseen käyttötarkoitukseen. Sähkötyökalujen käyttö muihin kuin niille määriteltyihin käyttökohteisiin voi johtaa vaaratilanteisiin.
- Käytä vain moitteettomassa kunnossa olevia sahanteriä. Tylsät, vaurioituneet tai sopimattomat sahanterät voivat aiheuttaa takapotkun tai johtaa laitteen hallinnan menetykseen.
- Käytä vain alkuperäisiä wolfcraft-varaosia.
- Tue pöydän reunan ulkopuolelle ulottuvat tai kookkaat työkalut. Varmista, että pöytä ei menetä tasapainoaan työkalujen sivuttaisen kiinnityksen ja sivuttain kiinnitettyjen työkalujen työstön seurauksena. Pöydän reunan ulkopuolelle ulottuva työkalu voi johtaa painopisteen siirtymiseen ulospäin, mikä voi vaurioittaa työkalua ja aiheuttaa tapaturman vaaran pöydän kaatumisen vuoksi.
- Jos käytät työpöydällä katkaisu- tai jiirisahoja tai poraustelineitä, kiinnitä ne ruuvein.
- Asenna katkaisu- tai jiirisaha tai porausteline pöydälle vain, jos työlevy on säädetty 90°:n asentoon.
- Älä kiinnitä työpöytä käsipyöröosaa tai käytä työpöydällä katkaisutelineitä.
- Älä kiinnitä hauraita materiaaleja liian tiukkaan. Pirstaloitumisen vaara!
- Muista poistaa työkalujen pidikkeet ennen pöydän taittamista kokoon. Näin pidikkeet tai niihin sijoitetut työkalut eivät putoa tai vaurioita pöytä.
- Varo käsien jäämistä puristuksiin pöydän avaamisen ja kokoon taittamisen yhteydessä.

KÄYTTÖTARKOITUS

Käytä pöytä MASTER 750^{ERGO} seuraaviin tarkoituksiin:

- kiinnitys- ja työpöytä työkalujen työstämiseen (esim. poraukseen, hiontaan jne.).
- työkalujen kiinnittämiseen pöytälevyjen väliin
- kookkaiden työkalujen kiinnittämiseen työpöytä lisäksi asennetuilla muovisilla kiinnitysleukoilla.
- katkaisu- ja jiirisahojen sekä poraustelineiden kiinnitykseen. Tähän tarkoitukseen on käytettävä mukana toimitettuja kiinnitysruuveja. Noudata käytettävien koneiden valmistajien antamia ohjeita ja turvallisuusohjeita sekä työpöydän turvallisuusohjeita.

ENNAKOITAVISSA OLEVA VÄÄRINKÄYTTÖ

Muu kuin luvussa "Käyttötarkoitus" kuvattu käyttö katsotaan ennakoitavissa olevaksi väärinkäytöksi. Esimerkkejä tällaisesta käytöstä:

- tämän tuotteen tai siihen asennettujen työkalujen turvallisuusohjeiden noudattamatta jättäminen.
- sellaisten koneiden asentaminen, joiden seurauksena työpöytä kohdistuu sivusuuntaisapuristusvoimia.
- käyttö työlavana tai istuimena.
- yli 125 kg:n kuormitus.
- pitkän, toiselta puolelta pöydän reunan ulkopuolelle ulottuvan työkalun kiinnittäminen ilman tarkoituksenmukaista tukea, jolloin painopiste siirtyy ulospäin ja jolloin seurauksena voi olla työpöydän kaatuminen.

Valmistaja ei vastaa esine- ja henkilövahingoista, jotka johtuvat kohtuudella ennakoitavissa olevasta väärinkäytöstä ja käyttöohjeiden noudattamatta jättämisestä.

TUOTTEEN YLEISKUVA

TUOTTEEN KUVAUS

MASTER 750^{ERGO} on korkeussäätöinen kiinnitys- ja työpöytä. Se sopii käytettäväksi työpöytä työkalujen työstämisen yhteydessä (esimerkiksi poraus, hionta jne.). Työpöydän pöytälevyjen väliin voi kiinnittää erilaisia työkaluja. Suurten työkalujen kiinnittäminen on mahdollista käyttämällä lisäksi mukana toimitettuja muovisia kiinnitysleukoja. Työpöytä voidaan asettaa kuuteen eri korkeuteen välillä 725 - 950 mm. Pöytälevyn voi kallistaa mihin tahansa kulmaan välillä 0° - 60°. Pöydän suurin sallittu kuormitus on 125 kg. Työpöytä saa asentaa mukana toimitetuilla kiinnitysruuveilla katkaisu- ja jiirisahoja ja poraustelineitä, mikäli nämä täyttävät kohdassa "Tekniset tiedot" ilmoitetut vaatimukset.

TOIMITUKSEN SISÄLTÖ

Pura MASTER 750^{ERGO} pahvipakkauksesta ja tarkasta, että pakkaus sisältää kaikki kuvan esittämät osat (Kuva 1).

TEKNISET TIEDOT

Mitat koottuna (leveys x syvyys x korkeus):	680 x 585 x 725 - 950 mm
Mitat kokoon taitettuna (leveys x syvyys x korkeus):	680 x 190 x 970 mm
Pöydän yläosan kallistuskulma:	0° - 60°
Pöytälevyjen välinen kiinnitysalue:	130 mm
Muovisten kiinnitysleukojen välinen kiinnitysalue:	425 mm
Pitkien, lattian varassa seisovien kappaleiden kiinnitysalue (Kuva 9.2):	50 - 110 mm
Kiinnitysreikien halkaisija:	20,2 mm
Kantavuus:	125 kg
Paino:	13,2 kg

ASENNUS

ASENNUSTYÖKALUT

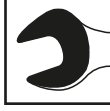
Tarvitset seuraavia asennustyökaluja (eivät sisälly toimitukseen):



Kuusiokoloavain:
koko 4



Ruuvimeisseli:
PZ 3



Ruuviavain:
koko 10

ASENNUS



VARO

Sormien ja käsien ruhjoutumisen vaara asennuksen yhteydessä

Liikkuvien osien asennuksen yhteydessä voi syntyä leikkaavia liikkeitä varsinkin silloin, kun osien kiinnittämiseen tarkoitettuja kahvaruuveja ei ole vielä asennettu.

Kiinnitä asennuksen aikana huomiota käsiisi ja valitsemissi tarttumiskohtiin. Ota tarvittaessa toinen henkilö avukseksi.

Aseta pöydän alaosa tasaiselle ja puhtaalle alustalle. Varmista, että molemmat epäkeskovivut on painettu pöydän jalkoja vasten, jotta voit kiinnittää teleskooppivetimen (Kuva 2.1).

Taita jalkaosa vasteeseen asti auki (Kuva 2.2) ja sijoita pöydän yläosa alaosan päälle. Varmista, että vasemman ja oikean poikkitangon kummatkin pultit asettuvat niille tarkoitettuihin uriin jalustan teleskooppivetimissä (Kuva 2.3). Asenna ruuviliitokset (mutteri, aluslevy, laakeriholkki ja ruuvi) vain niin kireälle, että pöydän yläosaa voi vielä kallistaa (Kuva 2.4). Asenna tämän jälkeen kahvaruuvit, ruuvit ja aluslevy. Kiinnitä huomio aluslevyn kaiverruksen oikeaan asentoon. Kiristä molemmat kahvaruuvit asennuksen jälkeen (Kuva 2.5).

Asenna lopuksi kahvat kumpaankin käsikampeen vastaavilla ruuveilla ja aluslevyillä (Kuva 2.6).

KÄYTTÖ

PÖYDÄN TAITTAMINEN KOKOON

Taita pöytä kokoon seuraavasti:

Tarkasta korkeuden säätö ja aseta pöytä tarvittaessa alimpaan asentoon. Tarkasta myös korkeuden säädön lukitus tarkastamalla, että molemmat epäkeskovivut ovat pöydän jalkoja vasten. Sulje ensin työpöydän kiinnitysleuat (Kuva 3.1). Avaa kummatkin kahvaruuvit poikkitangon vasemmalta ja oikealta puolelta ja kallista pöydän yläosa vasteeseen asti (Kuva 3.2 - Kuva 3.3). Kiinnitä pöydän yläosa kiristämällä molemmat kahvaruuvit. Kallista pöytää hieman takimmaisten jalkojen varaan ja taita etummainen jalkaosa vasteeseen asti sisään (Kuva 3.4). Pöytää voi kantaa yhdellä kädellä pöytälevyn keskellä olevasta syvennyksestä (Kuva 3.5). Säilytä pöytää nojallaan seinää vasten siten, että pöytä ei voi kaatua (Kuva 3.6).

PÖYDÄN AVAAMINEN



Työpöydän hallitsemattomista liikkeistä aiheutuva tapaturman vaara

Jos työpöydän jalkoja ei ole avattu kokonaan, pöytä voi liikkua hallitsemattomasti työskentelyn aikana.

Varmista ennen jokaista työskentelykertaa, että jalat on taitettu täysin auki ja että työpöytä seisoo tukevasti.

Avaa pöytä seuraavasti:

Varmista korkeussäädön lukitus tarkastamalla, että molemmat epäkeskovivut ovat pöydän jalkoja vasten. Varmista myös, että molemmat pöydän yläosan kallistamiseen tarkoitettujen kahvaruuviden kireydet ovat kireällä (Kuva 4.1). Taita jalkaosa vasteeseen asti auki (Kuva 4.2). Avaa kummatkin kahvaruuvit poikkitangon vasemmalta ja oikealta puolelta ja kallista pöydän yläosa vaakasuoraan asentoon (Kuva 4.3). Lukitse pöydän yläosa paikalleen kiristämällä molemmat kahvaruuvit. Varmista lopuksi, että pöytä seisoo tukevasti paikallaan (Kuva 4.4).

PÖYDÄN KORKEUDEN SÄÄTÄMINEN



VARO

Työpöydän hallitsemattomista liikkeistä aiheutuva tapaturman vaara

Jos työpöydän epäkeskovivut eivät ole pöydän jalkoja vasten, pöydän yläosa voi laskeutua käytön aikana.

Varmista aina ennen työskentelyn aloittamista ja aina työkorkeuden säätämisen jälkeen, että molemmat epäkeskovivut ovat pöydän jalkoja vasten. Näin pöydän yläosa on lukittunut turvallisesti paikalleen.

Voit asettaa pöydän kuuteen eri työkorkeuteen välillä 725 – 950 mm. Menettele tällöin seuraavasti:

Varmista, että kummatkin kahvaruuvit ovat kireällä. Avaa molemmat epäkeskovivut nuolen suuntaisesti (Kuva 5.1). Vedä pöydän yläosaa hieman itseesi päin, kunnes asennon lukitusmekanismi vapauttavat pöydän yläosan liikkeen. Pöydän yläosan voi nyt asettaa haluttuun korkeuteen (Kuva 5.2 - Kuva 5.3). Varmista, että pöydän yläosa lukittuu johonkin kuudesta asennon lukitusmekanismista. Sulje tämän jälkeen molemmat epäkeskovivut painamalla ne pöydän jalkoja vasten, jotta pöydän yläosa lukittuu paikalleen (Kuva 5.4 – Kuva 5.5).

PÖYTÄLEVYN KALLISTAMINEN



VARO

Työkappaleen tai työkalun putoamisesta aiheutuva tapaturman vaara

Työpöytä asennetut laitteet, työkalut ja työkappaleet tulee irrottaa pöydästä ennen pöytälevyn kallistamista.



VARO

Työpöydän hallitsemattomista liikkeistä aiheutuva tapaturman vaara

Jos työpöydän kahvaruuveja ei ole kiristetty, pöydän yläosa voi kääntyä työskentelyn aikana.

Varmista aina ennen työskentelyn aloittamista ja aina työskentelykulman säätämisen jälkeen, että molemmat kahvaruuvit on kiristetty siten, että pöydän yläosa ei voi kääntyä.

Pöytälevy voi kallistaa välillä 0° - 60°. Menettele seuraavasti:

Varmista, että molemmat korkeuden säätämiseen tarkoitettujen epäkeskovivujen tiiviisti jalkoja vasten, jotta pöydän korkeus ei voi muuttua vahingossa. Avaa kummatkin kahvaruuvit poikkitangon vasemmalta ja oikealta puolelta ja kallista pöytää haluamaasi asentoon (Kuva 6.1 - Kuva 6.3). Kiinnitä pöydän yläosa kiristämällä molemmat kahvaruuvit (Kuva 6.2).

KÄYTTÖTOIMINNOT



VARO

Työpöydän hallitsemattomista liikkeistä aiheutuva tapaturman vaara

Jos kumpaakin epäkeskovivua ei ole painettu tiukasti pöydän jalkoja vasten tai jos kalistuskulman säätöön tarkoitettujen kahvaruuviden kireydet eivät ole kireällä, pöytä voi liikkua hallitsemattomasti työskentelyn aikana.

Varmista aina ennen työskentelyn aloittamista, että molemmat kahvaruuvit ovat kiinnitetty tiukasti ja että molemmat epäkeskovivut ovat tiiviisti pöydän jalkoja vasten. Näin pöydän yläosa on lukittunut turvallisesti paikalleen.

ETUMMAISEN PÖYTÄLEVYN PIKASÄÄTÖMEKANISMI

OHJE

Jos karat ovat jännittyneitä, poista jännitys ja käytä pikasäätömekanismia vasta sen jälkeen.

Vedä pikasäätömekanismin kumpaakin vipua ulospäin ja pidä niitä tässä asennossa. Siirrä etummainen pöytälevy haluamaasi asentoon. Irrota ote pikasäätömekanismin vivuista ja kiinnitä työkappale tiukasti paikalleen kummallakin käsikammella (Kuva 7.1).



VARO

Työkappaleen irtoamisesta aiheutuva tapaturman vaara

Työkappaleita ei voi kiinnittää siirtämällä pöytälevyä pikasäätömekanismin avulla.

Kiinnitä työkappale aina kiristämällä molemmat käsikammet.

TYÖKAPPALEIDEN KIINNITYS

Toimitukseen sisältyvien muovisten kiinnitysleukojen ansiosta käytettävissäsi on monia mahdollisuuksia työkappaleiden kiinnitykseen ja sijoitteluun. Neljä lisäaluslaskurkeä voidaan asettaa kuvan esittämällä tavalla kiinnitysleukoihin ja kiinnittää kiertämällä kärkiä sivusuuntaan (Kuva 7.2).

Kiinnitä työkappale asettamalla tarvittaessa kiinnitysleuat työpöydän pöytälevyihin ja sijoittamalla työkappale joko pöytälevyjen tai kiinnitysleukojen väliin. Kiinnitä työkappale kiertämällä molempia kampia myötöpäivään. Irrota työkappale kiertämällä molempia kampia vastapäivään.

LAITTEIDEN ASENNUS



VARO

Laitteen putoamisesta aiheutuva tapaturman vaara

Pöytälevyn on oltava vaakasuorassa ja molempien kahvaruuvien on oltava tiukasti kiinni ennen laitteiden asennusta. Pöytään ei saa asentaa laitteita, kun pöytälevy on kallellaan.



VAROITUS

Laitteen puutteellisesta asennuksesta aiheutuva tapaturman vaara

Varmista ennen laitteiden käyttöönottoa, että kaikki neljä ruuvia laitteen ja pöydän välillä on kiristetty tiukasti.

Voit asentaa pöytään toimitukseen sisältyvillä kiinnitysruuveilla katkaisu- ja jiirisahan tai poraustelineen.

KATKAISU- JA JIIRISAHAN ASENNUS

Aseta katkaisu- tai jiirisaha pöydän keskelle siten, että asennusreiät ovat kummankin pöytälevyn pitkien reikien yläpuolella. Etummaista pöytälevyä voi vetää tarvittaessa sisään- ja ulospäin, kunnes pitkät reiät ovat asennusreikien alla. Asenna tämän jälkeen katkaisu- ja jiirisaha työntämällä neljä ruuvia ja neljä pientä aluslevyä yläpuolelta asennusreikien ja pöytälevyjen läpi ja kiristämällä ruuvit alapuolelle asetettavien aluslevyjen ja mutterien avulla (Kuva 8.1). Varmista myös, että katkaisu- ja jiirisaha on asennettu keskelle pöytää, jotta sahan painopiste on pöydän keskellä. Näin pöytä ei voi kaatua.



Vaihtoehtoinen asennustapa

Mikäli asennukseen käytetään karojen yläpuolisia pitkiä reikiä, ruuvit on työnnettävä paikoilleen alapuolelta (Kuva 8.2).

WOLFCRAFT-PORAUSTELINEEN 3406⁰⁰⁰ TAI 5027⁰⁰⁰ ASENNUS

Aseta porausteline pöydän keskelle niin, että sen asennusreiät ovat molempien pöytälevyjen pitkien reikien päällä. Etummaista pöytälevyä voi vetää tarvittaessa sisään- ja ulospäin, kunnes pitkät reiät ja etummaisat asennusreiät ovat kohdakkain. Työnä neljä ruuvia ja neljä suurta aluslevyä yläpuolelta asennusreikien läpi ja kiristä ruuvit pöytälevyn alapuolelle asennettavien aluslevyjen ja mutterien avulla (Kuva 8.3).

HUOLTO JA PUHDISTUS

- Puhdista kiinnitys- ja työpöytä jokaisen työskentelykerran jälkeen kuivalla liinalla.
- Älä missään tapauksessa käytä voimakkaita ja/tai hankaavia puhdistusaineita tai liuottimia.

PURKAMINEN JA HÄVITTÄMINEN

Hävitä pakkausmateriaali aina ympäristöstävällisesti. Noudata paikallisia jätehuolto-ohjeita myös MASTER 750^{ERGO} -pöydän hävittämisen yhteydessä.

TAKUUEHDOT

Hyvä kotinikkari! Olet hankkinut korkealaatuisen wolcraft-tuotteen, josta tulee olemaan sinulle paljon iloa. Tuotteemme ovat teknisesti huipputasoa ja huolellisen kehitystyön tulos. Kaikki tuotteemme on myös testattu huolellisesti ennen markkinoille tuontia. Sarjatuotannon korkeat laatuvaatimukset varmistetaan jatkuvalla seurannalla ja säännöllisellä testauksella. Vankka tekninen kehitys ja luotettava laadunvalvonta antavat sinulle varmuuden siitä, että teit oikean ostopäätöksen. Valmistaja myöntää ostamallasi Wolcraft-tuotteelle 10 vuoden takuun ostopäivästä lukien. Tämä takuu koskee ainoastaan kotikäyttöä. Takuu kattaa vain itse kaupan kohteessa esiintyvät materiaali- ja valmistusvirheistä johtuvat vauriot. Takuu ei kata vikoja tai vaurioita, jotka johtuvat väärästä käytöstä tai huollon puutteesta. Takuun piiriin eivät myöskään kuulu normaali kuluminen

eivätkä viat ja vauriot, jotka olivat asiakkaan tiedossa kaupan solmimisen yhteydessä. Takuuvaatimuksia voidaan esittää ainoastaan esittämällä kuitti ja/tai ostotodistus. Wolcraftin myöntämä takuu ei rajoita asiakkaan kuluttajansuojaa (jälkitoimitus, kaupan purkaminen tai hinnanalennus, vahingon- tai kulukorvaus).

Takuun perusteella esitettävät vaatimukset on lähetettävä osoitteeseen:

wolcraft GmbH
Wolffstraße 1
56746 Kempenich
Germany

GENERELL INFORMASJON

INNLEDNING

Denne driftsveiledningen beskriver fastspennings- og arbeidsbordet MASTER 750^{ERGO} (heretter også kalt "produkt"). Ta godt vare på driftsveiledningen for fremtidig bruk.

Illustrasjonene i denne driftsveiledningen skal gi deg bedre forståelse av faktiske forhold og handlingsforløp. Fremstillingene i illustrasjonene er eksempler og kan avvike litt fra hvordan ditt produkt faktisk ser ut.

SYMBOLER OG BETYDNING

ADVARSEL

ADVARSEL

...betyr at det kan oppstå alvorlige til livsfarlige personskader.

FORSIKTIG

FORSIKTIG

...betyr at det kan oppstå lette til middels alvorlige personskader.

HENVISNING

HENVISNING

...gjør oppmerksom på viktig informasjon (f.eks. om materielle skader), men ikke på farer.



Info!

Merknader med dette symbolet hjelper deg til å kunne utføre arbeidet raskt og sikkert.



Advarsel om farepunkt

Dette symbolet gjør oppmerksom på en allmenn fare som kan føre til personskade dersom den ikke unngås.



Klemfare for hender

Dette symbolet gjør deg oppmerksom på farlige situasjoner som kan føre til skader på hendene.



Følg veiledningen!

Merknader med dette symbolet gjør deg oppmerksom på at driftsveiledningen skal følges.



Bruk vernebriller!

Merknader med dette symbolet gjør deg oppmerksom på at det skal brukes øyebeskyttelse.



Bruk hørselsvern!

Merknader med dette symbolet gjør deg oppmerksom på at det skal brukes hørselsvern.



Bruk vernehansker!

Merknader med dette symbolet gjør deg oppmerksom på at det skal brukes vernehansker.



Bruk beskyttelsesmaske!

Merknader med dette symbolet gjør deg oppmerksom på at det skal brukes beskyttelsesmaske.



Trekk ut støpselet!

Merknader med dette symbolet gjør deg oppmerksom på at støpselet skal trekkes ut.



Egnet til bruk av borestativ



Egnet til bruk av kapp- og gjæringsager



Må ikke belastes ensidig!



Maksimal belastning: 125 kg



Må ikke brukes som sete, stige eller stillas!



Må ikke plasseres på arbeidsbordet!

SIKKERHET

GENERELLE SIKKERHETSMERKNADER

ADVARSEL

Fare for personskade dersom sikkerhetsmerkene og -instruksjonene ignorerer!

Unnlatelse av å følge sikkerhetsmerkene og -instruksjonene kan føre til elektrisk støt, brann og/eller alvorlige personskader.

- Ved å følge de angitte sikkerhetsmerkene og -instruksjonene i denne driftsveiledningen kan personskader og materielle skader unngås under arbeidet med og på produktet.
- Les nøye gjennom driftsveiledningen, særlig kapittel **Sikkerhet** og de relevante sikkerhetsmerkene, før starten av alle arbeider. Det leste må være forstått.

Følgende sikkerhetsmerkener skal prinsipielt følges:

- **Monter arbeidsbordet riktig og kontroller hver gang det skal brukes at alle gripeskruene og skrueforbindelsene er trukket skikkelig til.** Riktig montering forhindrer at bordet klapper sammen, eller at bordplaten forskyver seg.
- **Arbeidsbordet må aldri brukes på feil måte eller til annet enn det er beregnet på!** All annen bruk enn den tiltenkte kan føre til farlige situasjoner.
- **Hold arbeidsområdet rent og fjern alle overfløydige gjenstander fra arbeidsbordet.** Uorden i arbeidsområdet kan føre til ulykker.
- **Pass på at du ikke klemmer hendene i deler på arbeidsbordet som kan slås sammen, skyves inn eller dreies.** Det kan føre til personskade.
- **Det må aldri utføres arbeid med et defekt arbeidsbord!**
- **Arbeidsstykket som skal bearbeides, må spennes forsvarlig fast!** Et arbeidsstykke som holdes fast med fastspenningsanordninger eller spennklosser, holdes sikrere enn når de holdes fast med hånden.
- **Sørg for at alle bolter og gripeskruer er skikkelig strammet ved transport av arbeidsbordet.**
- **Plasser arbeidsbordet på en fast, jevn og vannrett flate.** Hvis arbeidsbordet kan skli eller tippe, kan ikke arbeidsstykket eller det elektriske verktøyet føres jevnt og sikkert.
- **Pass på at begge eksenterhåndtakene alltid er trukket til, slik at bordet ikke kan forskyves i høyden.**
- **Arbeidsbordet må være riktig satt sammen før det monteres elektriske verktøy.**
- **Alt elektrisk verktøy må festes sikkert på arbeidsbordet før bruk.** Hvis et elektrisk verktøy forskyver seg på arbeidsbordet, er det fare for å miste kontrollen.
- **Pass på at elektrisk verktøy blir montert midt på arbeidsbordet.** Hvis det elektriske verktøyet ikke monteres midt på arbeidsbordet, kan det føre til at tyngdepunktet til verktøyet ikke befinner seg i midten av tyngdepunktet til arbeidsbordet, og dermed er det fare for at bordet kan velte.

- **Kontroller at lange arbeidsstykker ikke får arbeidsbordet ut av likevekt.** Lange arbeidsstykker må bygges opp eller støttes i den frie enden.
- **Bruk egnet personlig verneutstyr:** Hørselsvern, vernebriller, støvmaske ved behov, vernehansker når du jobber med ru materialer og ved skifte av verktøy.
- **Arbeidsbordet må ikke oppbevares utendørs eller i fuktige omgivelser.** Det er fare for rust og at det dannes ujevnheter i arbeidsplaten.
- **Overhold nøye opplysninger og sikkerhetsinstruksjoner i den originale driftsveiledningen til det elektriske verktøyet som blir brukt.** Maskinene som benyttes, må være i samsvar med DIN EN 62841-1 eller DIN EN 60745-1. Apparater som er produsert etter 1995 må ha et CE-merke.
- **Hold arbeidsområdet ryddig og godt belyst.** Rotete og dårlig belyste arbeidsområder kan føre til ulykker.
- **Hold barn og andre personer på avstand fra arbeidsbordet når du arbeider.** Distraksjoner kan føre til at du mister kontrollen over apparatet.
- **Fjern innstillingsverktøy eller skrunøkler før du slår på apparatet.** Et verktøy eller en nøkkel som kommer i kontakt med en roterende maskindel, kan føre til personskade.
- **Ha på deg egnede klær. Ikke bruk vide klær eller smykker. Hold hår, klær og hansker på avstand fra bevegelige deler.** Løstsittende klær, smykker eller langt hår kan feste seg i bevegelige deler.
- **Kontroller at apparater og verktøy er i god stand før du begynner å arbeide.** Ikke utfør arbeid med skadet eller sløvt verktøy.
- **Trekk ut kontakten fra stikkkontakten og/eller ta ut batteriet fra det elektriske verktøyet før eventuelle justeringer eller skifte av tilbehør.** Utilsiktet start av elektrisk verktøy kan føre til uhell og personskader.
- **Arbeidsbordet må ikke overbelastes og ikke benyttes som sete, stige eller stillas.** Hvis du overbelaster eller står på arbeidsbordet, risikerer du at tyngdepunktet forskyver seg, og at bordet velter.
- **Du må aldri gripe inn i sageområdet for å løse splinter, spon eller liknende deler fra arbeidsstykker i nærheten av et roterende sagblad!** Hånden eller armen din kan komme inn i det roterende verktøyet, hvilket kan føre til alvorlige personskader.
- **Sørg for at det ikke finnes noen gjenstander på arbeidsplaten, før du starter sagen.**
- **Ikke brems sagbladet med trykk mot sidene etter at motoren er slått av.** Sagbladet kan få skader eller forårsake tilbakeslag.
- **Verktøy må bare brukes til tiltenkt formål.** Bruk av elektroverktøy til andre bruksformål enn dem de er beregnet på, kan føre til farlige situasjoner.
- **Bruk bare sagblad uten feil.** Sløve, defekte eller ikke passende sagblad kan føre til tilbakeslag eller tap av kontroll.
- **Bruk bare originale wolcraft-reservedeler.**
- **Støtt opp under framstikkende eller store arbeidsstykker for å hindre veltefare, og forsikre deg om at bordet ikke kommer ut av balanse ved å spenne fast og bearbeide arbeidsstykker som er fastspent på siden av det.** Når arbeidsstykker stikker fram, kan tyngdepunktet bli forskjøvet utover, og det kan føre til skader på arbeidsstykket eller til fare for personskader på grunn av velt.
- **Hvis du bruker kapp-/gjæringssager eller borestativ på arbeidsbordet, må disse skruses fast.**
- **Du må bare montere kapp-/gjæringssager eller borestativ på bordet når arbeidsplaten er satt i 90°-stilling.**
- **Ikke bruk arbeidsbordet med fastspent håndsirkelsag eller i kombinasjon med kappestativ.**
- **Pass på at skjøre materialer ikke spennes for hardt fast.** Det er fare for fliser!
- **Sørg for å rydde bordets verktøyholdere før du slår bordet sammen, slik at verktøyene ikke kan falle ut eller skade bordet.**
- **Pass på at hendene ikke kommer i klem, når man slår bordet opp og ned.**

FORSKRIFTMESSIG BRUK

MASTER 750^{ERGO} skal kun brukes til følgende oppgaver:

- som fastspennings- og arbeidsbord for behandling av arbeidsstykker (f.eks. boring, sliping osv.).
- til fastspenning av arbeidsstykker mellom bordplatene
- til fastspenning av større arbeidsstykker ved hjelp av spennklosser av plast som i tillegg er montert på arbeidsbordet.
- til montering av kapp- og gjæringssager samt borestativ. Bruk de inkluderte festeskruene til dette. Instruksjonene fra produsenten og sikkerhetsmerkene for maskinene som blir brukt, samt sikkerhetsmerkene for arbeidsbordet skal overholdes.

FORUTSIGBAR FEIL BRUK

En annen bruk enn den som er beskrevet i kapittel Tiltenkt bruk, gjelder for å være forutsigbar feil bruk ved bruk av fornuft; dette inkluderer f.eks.:

- ignorering av sikkerhetsmerkene for dette produktet eller for det monterte verktøyet.
- montering av maskiner som utøver et trykk fra siden på arbeidsbordet.
- bruk som arbeidsplattform eller sittemulighet.
- belastning med mer enn 125 kg.
- fastspenning av lange arbeidsstykker som stikker fram på en side uten egnet støtte, slik at et tyngdepunkt forskjøvet utover kan føre til at arbeidsbordet velter.

Produsenten påtar seg intet ansvar for materielle skader og/eller personskader som skyldes feil bruk som er forutsigbar ved bruk av fornuft, og som skyldes at driftsveiledningen ikke følges.

PRODUKTOVERSIKT

PRODUKTBESKRIVELSE

MASTER 750^{ERGO} er et høydejusterbart fastspennings- og arbeidsbord. Det egner seg til bruk som arbeidsbord for bearbeiding av arbeidsstykker (f.eks. bore, slipe, osv.). Med arbeidsbordet kan ulike arbeidsstykker spennes fast mellom bordplatene. Med de ekstra spennklossene av plast kan større arbeidsstykker spennes fast. Arbeidsbordet kan justeres i høyden i seks trinn fra 725-950 mm. Bordplaten kan justeres variabelt i en vinkel fra 0° - maks. 60°. Maks. belastning er 125 kg. Med de inkluderte festeskruene kan kapp- og gjæringssager og borestativ monteres på arbeidsbordet når de tekniske data overholdes.

LEVERING

Pakk MASTER 750^{ERGO} ut av esken og kontroller at den inneholder alle avbildede deler (Ill. 1).

TEKNISKE DATA

Mål ferdig montert (bredde x dybde x høyde):	680 x 585 x 725 - 950 mm
Mål sammenslått (bredde x dybde x høyde):	680 x 190 x 970 mm
Helling øvre del av bordet:	0° - 60°
Fastspenningsområde mellom bordplater:	130 mm
Fastspenningsområde mellom spennklosser:	425 mm
Fastspenningsområde for lange gjenstander som står på gulvet (Ill. 9.2):	50 - 110 mm
Borediameter til spennhullene:	20,2 mm
Belastning:	125 kg
Vekt:	13,2 kg

MONTERING

MONTERINGSVERKTØY

Følgende monteringsverktøy behøves (medfølger ikke):



Unbrakonøkkel:
Nøkkelvidde 4



Skrutrekker:
PZ 3



Skrunøkler:
Nøkkelvidde 10

MONTERING



FORSIKTIG

Fare for å klemme fingre og hender under montering

Under montering av bevegelige deler kan det oppstå skjærende bevegelser, særlig når gripeskruene ikke er montert for å sikre dem.

Under monteringen må du passe på hendene dine og på de holdepunktene du velger. Få ev. en annen person til å hjelpe deg.

Plasser den nedre delen av bordet på et jevnt og rent underlag. Pass på at de to eksenterhåndtakene på bordbeina er trykket inn for å kunne fikseres teleskoputtrekket (Ill. 2.1).

Slå ut fotdelen mot stopperen (Ill. 2.2) og plasser bordets overdel på underdelen. Pass på at de to boltene på venstre og høyre travers griper inn i det hertil tiltenkte sporet i understellet teleskoputtrekk (Ill. 2.3). Monter skruforbindelsene, som består av mutter, underlagsskive og skrue, men bare så stramt at bordets overdel fortsatt kan svinges (Ill. 2.4). Monter deretter gripeskruene, skruene og underlagsskiven. Påse da at pregingen i underlagsskiven innrettes korrekt. Stram de to gripeskruene etter monteringen (Ill. 2.5).

Monter til slutt håndtakene på de to håndsvivevene med tilhørende skruer og underlagsskiver (Ill. 2.6).

BETJENING

SLÅ SAMMEN BORDET

Slå sammen bordet på følgende måte:

Kontroller høydejusteringen og still den ev. inn på laveste posisjon. Kontroller også at begge eksenterhåndtakene er trykket inn slik at høydejusteringen er fiksert. Lukk først spennklossene på arbeidsbordet (Ill. 3.1). Løsne de to gripeskruene på venstre og høyre side av traversen og sving øvre del av bordet mot stopperen (Ill. 3.2 - Ill. 3.3). Stram de to gripeskruene igjen for å fikseres øvre del av bordet. Vipp nå bordet lett over på bakbeina og slå ut fremre fotdel til stopperen (Ill. 3.4). Bordet kan bæres med én hånd plassert midt på innbuktningen i bordplaten (Ill. 3.5). Når bordet skal settes til oppbevaring plasseres det lett på skrå mot en vegg, slik at det ikke kan velte (Ill. 3.6).

SETTE OPP BORDET



FORSIKTIG

Fare for personskader hvis arbeidsbordet beveges ukontrollert

Hvis arbeidsbordets føtter ikke er satt helt opp, kan det oppstå ukontrollerte bevegelser av bordet under arbeidet.

Kontroller alltid at føttene er satt helt opp når du skal starte arbeidet, og at arbeidsbordet står stabilt.

Sett opp bordet på følgende måte:

Kontroller at de to eksenterhåndtakene er trykket inn, slik at høydejusteringen er fiksert, samt at de to gripeskruene for å svinge den øvre delen av bordet er trukket forsvarlig til (Ill. 4.1). Slå ut fotdelen mot stopperen (Ill. 4.2). Løsne de to gripeskruene på venstre og høyre side av traversen og sving den øvre delen av bordet til vannrett stilling (Ill. 4.3). Fikser den øvre delen av bordet ved å trekke de to gripeskruene til igjen. Kontroller deretter at bordet står stabilt (Ill. 4.4).

HØYDEJUSTERING AV BORDET



FORSIKTIG

Fare for personskader hvis arbeidsbordet beveges ukontrollert

Hvis eksenterhåndtaket på arbeidsbordet ikke er presset fast inntil bordets føtter, kan øvre del av bordet synke ned under arbeidet.

Før du starter arbeidet og etter hver justering av arbeidshøyden, må du kontrollere at de to eksenterhåndtakene er trykket fast inntil bordets føtter, slik at øvre del av bordet er forsvarlig fiksert.

Det er mulig å stille inn arbeidshøyden i seks stillinger fra 725-950 mm. Gå da fram på følgende måte:

Kontroller at begge gripeskruene er trukket forsvarlig til. Løsne de to eksenterhåndtakene den vei pilen viser (Ill. 5.1). Trekk øvre del av bordet litt mot deg, helt til posisjonslåsen frigjør øvre del av bordet. Øvre del av bordet kan nå stilles inn til ønsket høyde (Ill. 5.2 - Ill. 5.3). Kontroller at øvre del av bordet igjen er låst fast i en av de seks posisjonslåsene, og lukk de to eksenterhåndtakene ved å presse dem inntil bordbeina for å fikseres øvre del av bordet (Ill. 5.4 - Ill. 5.5).

VIPPE OPP BORDPLATEN



FORSIKTIG

Fare for personskader ved at arbeidsstykke eller verktøy faller ned

Før du vipper opp bordplaten, må monterte apparater, verktøy og arbeidsstykker fjernes fra arbeidsbordet.



FORSIKTIG

Fare for personskader hvis arbeidsbordet beveges ukontrollert

Hvis gripeskruene på arbeidsbordet ikke er trukket til, kan øvre del av bordet bli slått sammen under arbeidet.

Kontroller før du arbeider og etter hver justering av arbeidsvinkel at begge gripeskruene er trukket forsvarlig til, slik at den øvre delen av bordet ikke kan bli slått sammen.

Bordplaten kan settes i en vinkel fra 0° - 60°. Gå da fram på følgende måte:

Kontroller at de to eksenterhåndtakene for høydejustering er trykket helt inntil, slik at bordet ikke kan forskyves i høyden. Løsne de to gripeskruene på venstre og høyre side av traversen og sving øvre del av bordet til ønsket stilling (Ill. 6.1 - Ill. 6.3). Stram de to gripeskruene igjen for å fikseres øvre del av bordet (Ill. 6.2).

BETJENINGSFUNKSJONER



FORSIKTIG

Fare for personskader hvis arbeidsbordet beveges ukontrollert

Hvis de to eksenterhåndtakene ikke er trykket fast inntil bordbeina, eller hvis gripeskruene for vinkeljusteringen ikke er trukket til, kan det oppstå ukontrollerte bevegelser av bordet under arbeidet.

Kontroller før du arbeider om begge gripeskruene er trukket forsvarlig til, og at de to eksenterhåndtakene er presset fast inntil bordbeina, slik at den øvre delen av bordet er trygt festet.

HURTIGJUSTERING AV FREMRE BORDPLATE

HENVISNING

Hvis spindlene står under spenn, må du løsne spenningen og først deretter bruke hurtigjusteringen.

Trekk de to håndtakene for hurtigjusteringen utover og hold dem uttrukket. Plasser den fremre bordplaten ved å forskyve den til ønsket stilling. Slipp løs de to håndtakene for hurtigjusteringen og spenn arbeidsstykket fast med de to håndsvivevene (Ill. 7.1).



FORSIKTIG

Fare for personskader dersom arbeidsstykket løsner

Når bordplaten forskyves med hurtigjusteringen, utøves det ennå ikke spennkraft på arbeidsstykket.

Du må alltid stramme de to håndsvivevene for å spenne fast arbeidsstykket.

FASTSPENNING AV ARBEIDSSTYKKER

Med de medfølgende spennklossene av plast har du flere ulike muligheter for å spenne fast og holde arbeidsstykker. De fire ekstra stussene stikkes inn i spennklossene som vist i figuren og klemmes fast ved å vri dem til siden (Ill. 7.2).

For å spenne fast et arbeidsstykke må du ev. sette spennklossene i arbeidsbordets bordplater og plassere arbeidsstykket mellom bordplatene eller spennklossene. Drei de to håndsveivene med urviseren for å feste et arbeidsstykke. Drei de to håndsveivene mot urviseren for å løsne arbeidsstykket.

MONTERING AV APPARATER

FORSIKTIG

Fare for personskader på grunn av at apparat faller ned

Før du monterer apparater, må bordplaten være i vannrett stilling og forsvarlig festet med de to gripeskruene. Det må ikke monteres apparater hvis bordplaten har vinkel.

ADVARSEL

Fare for personskader ved utilstrekkelig montering av apparat

Kontroller før hver oppstart at alle fire skruforbindelser mellom apparat og bord er trukket forsvarlig til.

Med de medfølgende festboltene har du mulighet til å montere en kapp- og gjæringssag eller et borestativ på bordet.

MONTERING AV EN KAPP- OG GJÆRINGSSAG

Plasser kapp- og gjæringssagen midt på bordet med monteringsboringene over de avlange hullene i begge bordplatene. Den fremre bordplaten kan ved behov justeres så langt inn eller ut til de avlange hullene ligger under de fremre monteringsboringene. Fest nå kapp- og gjæringssagen ved å føre de fire boltene og de fire små underlagsskivene ovenfra gjennom monteringsboringene og gjennom bordplatene og skru dem fast fra undersiden med de store underlagsskivene og mutrene (Ill. 8.1). Kontroller deretter at kapp- og gjæringssagen er montert midt på bordet, slik at tyngdepunktet til sagen er sentrert og at bordet ikke kan velte.



Alternativ monteringsmåte

Ved bruk av de avlange hullene over spindlene må skruene stikkes opp fra undersiden (Ill. 8.2).

MONTERING AV WOLFCRAFT-BORESTATIV 3406⁰⁰⁰ ODER 5027⁰⁰⁰

Sett borestativet midt på bordet og plasser det slik at monteringsboringene ligger over de avlange hullene i begge bordplatene. Den fremre bordplaten kan ved behov justeres så langt inn eller ut til de avlange hullene stemmer overens med de fremre monteringsboringene. Stikk de fire skruene og de fire store underlagsskivene gjennom montasjehullene fra oversiden og skru dem fast til undersiden av bordplaten med de små underlagsskivene og mutrene (Ill. 8.3).

VEDLIKEHOLD OG RENGJØRING

- Rengjør fastspennings- og arbeidsbordet med en tørr klut etter hver bruk.
- Ikke bruk aggressive og/eller skurende rengjørings- eller løsningsmidler.

DEMONTERING OG KASSERING

Sørg alltid for å avfallshåndtere emballasjen miljøvennlig og overhold gjeldende lokale forskrifter om avfallshåndtering når du skal kassere MASTER 750^{ERGO}.

GARANTIVILKÅR

Kjære hjemmehåndverker! Du har kjøpt et wolcraft-produkt av høy kvalitet som du vil ha mye glede av når du gjør arbeidet selv. wolcraft-produkter holder en høy teknisk standard og gjennomgår intensiv utvikling og testing før de havner i butikkene. Under serieproduksjon sikrer stadige kontroller og regelmessige tester en høy kvalitetsstandard. Solide tekniske utviklinger og pålitelige kvalitetskontroller gir deg en sikkerhet av å ha gjort et riktig kjøp. Vi gir deg 10 års garanti på wolcraft-produktet ditt fra kjøpsdato, forutsatt at det bare har vært brukt til private formål. Garantien omfatter bare skader på selve kjøpsgjensstanden, og bare skader som skyldes material- og produksjonsfeil. Garantien omfatter ikke mangler og skader som skyldes feil bruk eller manglende vedlikehold. Garantien omfatter heller ikke vanlige slitasjemerker og vanlig bruksslitasje eller mangler og skader som var kjent for kunden på kjøpstidspunktet. Garantikrav må alltid dokumenteres med

faktura/kjøpskvitting. Garantien fra wolcraft begrenser ikke dine juridiske rettigheter som forbruker (erstatning, angrerett eller avslag, skadeserstatning eller refusjon).

Garantikrav sendes til:
wolcraft GmbH
Wolffstraße 1
56746 Kempenich
Tyskland

INFORMACJE OGÓLNE

WPROWADZENIE

Niniejsza instrukcja obsługi opisuje stół zaciskowo-maszynowy MASTER 750 ERGO (zwany dalej również „produktem”). Instrukcję obsługi należy starannie przechowywać do późniejszego wykorzystania.

Zamieszczone w niniejszej instrukcji obsługi ilustracje mają na celu pomóc w lepszym zrozumieniu opisywanych kwestii i kolejności wykonywania czynności. Zamieszczone rysunki elementów mają charakter przykładowy i mogą nieznacznie różnić się od rzeczywistego wyglądu produktu.

SYMBOLE I ICH ZNACZENIE

OSTRZEŻENIE

OSTRZEŻENIE

...oznacza, że może dojść do poważnych a nawet zagrażających życiu obrażeń ciała.

OSTROŻNIE!

OSTROŻNIE

...oznacza, że może dojść do lekkich lub średnich obrażeń ciała.

WSKAZÓWKA

WSKAZÓWKA

...wskazuje ważne informacje (np. o ryzyku wystąpienia szkód materialnych), ale nie informuje o zagrożeniach.



Informacja!

Oznaczone tym symbolem wskazówki pomagają w szybkim i bezpiecznym wykonywaniu czynności.



Ostrzeżenie przed punktem niebezpiecznym

Ten symbol wskazuje na ogólne zagrożenie, które w przypadku niepodjęcia działań zapobiegawczych może spowodować obrażenia ciała.



Ryzyko zgniecenia dłoni

Ten symbol wskazuje na niebezpieczne sytuacje, które mogą prowadzić do obrażeń dłoni.



Przestrzegać instrukcji!

Oznaczone tym symbolem wskazówki informują o konieczności przestrzegania instrukcji obsługi.



Nosić okulary ochronne!

Oznaczone tym symbolem wskazówki informują o konieczności stosowania środków ochrony oczu.



Nosić ochronniki słuchu!

Oznaczone tym symbolem wskazówki informują o konieczności stosowania środków ochrony słuchu.



Nosić rękawice ochronne!

Oznaczone tym symbolem wskazówki informują o konieczności noszenia rękawic ochronnych.



Nosić maskę ochronną!

Oznaczone tym symbolem wskazówki informują o konieczności noszenia maski ochronnej.



Wyciągnąć wtyczkę elektryczną!

Oznaczone tym symbolem wskazówki informują o konieczności wyciągnięcia wtyczki elektrycznej.



Możliwość stosowania stojaków do wiertarek



Możliwość stosowania pił ukośnych



Nie obciążać jednostronnie!



Maksymalne obciążenie: 125 kg



Nie używać do siedzenia, jako drabiny lub rusztowania!



Nie ustawiać na stole roboczym!

BEZPIECZEŃSTWO

OGÓLNE WSKAZÓWKI DOTYCZĄCE BEZPIECZEŃSTWA

OSTRZEŻENIE

Ryzyko odniesienia obrażeń ciała na skutek nieprzestrzegania wskazówek bezpieczeństwa i instrukcji!

Nieprzestrzeganie wskazówek bezpieczeństwa i instrukcji może być przyczyną porażenia prądem elektrycznym, pożaru i/lub poważnych obrażeń ciała.

- Przestrzeganie podanych w niniejszej instrukcji obsługi wskazówek bezpieczeństwa i instrukcji postępowania pozwala uniknąć obrażeń ciała i szkód materialnych podczas pracy z produktem i przy nim.
- Przed przystąpieniem do jakichkolwiek prac przy produkcie należy w całości przeczytać instrukcję obsługi, a w szczególności rozdział **Bezpieczeństwo** oraz odpowiednie wskazówki bezpieczeństwa. Niezbędne jest prawidłowe zrozumienie przeczytanych informacji.

Należy przestrzegać następujących zasadniczych wskazówek bezpieczeństwa:

- **Prawidłowo zmontować stół roboczy i przed przystąpieniem do jakichkolwiek prac sprawdzać, czy wszystkie śruby z uchwytem i połączenia śrubowe są mocno dokręcone.** Prawidłowy montaż eliminuje ryzyko złożenia się stołu lub przechylenia się jego blatu.
- **Nigdy nie używać stołu roboczego w sposób nieprawidłowy lub niezgodny z przeznaczeniem!** Każde użycie niezgodne z przeznaczeniem może prowadzić do niebezpiecznych sytuacji.
- **Utrzymywać stół roboczy w czystości i usuwać z niego wszystkie niepotrzebne przedmioty.** Nieporządek na stole roboczym może prowadzić do wypadków.
- **Uważać, aby nie przytrzasnąć dłoni składanymi, wsuwanymi lub przechylnymi częściami stołu roboczego.** Ryzyko obrażeń ciała!
- **Nigdy nie pracować na uszkodzonym stole roboczym!**
- **Stabilnie zamocować obrabiany element!** Zamocowanie obrabianego elementu za pomocą urządzeń mocujących lub szczęk mocujących jest stabilniejsze niż trzymanie go dłońmi.
- **Uważać, aby podczas transportu wszystkie śruby i śruby z uchwytem były mocno dokręcone.**
- **Ustawiać stół roboczy na twardym, równym i poziomym podłożu.** Brak zabezpieczenia stołu roboczego przed przesuwaniem się lub chwianiem uniemożliwia równomierne i bezpieczne prowadzenie obrabianego elementu lub elektronarzędzia.
- **Zwracać uwagę na dokręcenie obu dźwigni mimośrodowych, aby wykluczyć możliwość samoczynnej zmiany wysokości stołu.**
- **Przed zamontowaniem elektronarzędzia należy prawidłowo zmontować stół roboczy.**
- **Przed użyciem elektronarzędzia należy je stabilnie zamocować na stole roboczym.** Przesuwanie się elektronarzędzia na stole roboczym może doprowadzić do utraty kontroli nad elektronarzędziem.

- Zwrócić uwagę na centralne zamontowanie elektronarzędzia na stole roboczym. Niecentralne zamontowanie elektronarzędzia na stole roboczym może spowodować, że środek ciężkości elektronarzędzia nie będzie pokrywał się ze środkiem ciężkości stołu roboczego, co może doprowadzić do przewrócenia się stołu.
- W przypadku obróbki długich elementów uważać, aby nie zakłóciły one równowagi stołu roboczego. Wolne końce długich obrabianych elementów należy podeprzeć.
- Nosić odpowiednie środki ochrony indywidualnej: ochronniki słuchu, okulary ochronne, maskę przeciwpyłową podczas czynności powodujących powstawanie pyłu, rękawice ochronne podczas obróbki chropowatych materiałów i wymiany narzędzi.
- Nie przechowywać stołu roboczego na zewnątrz pomieszczeń lub w wilgotnym otoczeniu. Stwarza to bowiem ryzyko wystąpienia korozji i napęcznienia blatu roboczego.
- Bezwzględnie przestrzegać informacji i wskazówek bezpieczeństwa podanych w oryginalnej instrukcji obsługi używanego elektronarzędzia. Stosowane maszyny muszą spełniać wymagania normy DIN EN 62841-1 lub DIN EN 60745-1. Urządzenia wyprodukowane po 1995 roku muszą posiadać oznaczenie CE.
- Zachować porządek i zapewnić właściwe oświetlenie na stanowisku pracy. Nieporządek lub nieodpowiednie oświetlenie stanowiska pracy może przyczynić się do wypadku.
- Podczas korzystania ze stołu roboczego nie dopuszczać do niego dzieci i osób postronnych. Odwrócenie uwagi może skutkować utratą panowania nad urządzeniem.
- Przed włączeniem elektronarzędzia usunąć z niego wszelkie narzędzia do regulacji i klucze płaskie. Narzędzie lub klucz znajdujące się w obracającej się części urządzenia może spowodować obrażenia ciała.
- Nosić odpowiednią odzież. Nie nosić luźnej odzieży ani biżuterii. Włosy, odzież i rękawice powinny znajdować się w bezpiecznej odległości od ruchomych części. Luźna odzież, biżuteria lub długie włosy mogą zostać pochwycone przez poruszające się części.
- Przed rozpoczęciem pracy sprawdzić sprawność urządzeń i narzędzi. Nigdy nie pracować przy użyciu uszkodzonego lub tępego narzędzia.
- Przed przystąpieniem do regulacji urządzenia lub wymiany elementów osprzętu wyciągnąć wtyczkę z gniazdka elektrycznego i/lub wyjąć akumulator z elektronarzędzia. Niezamierzone uruchomienie elektronarzędzia prowadzi do wypadków.
- Nie przeciążać stołu roboczego, nie siadać na nim i nie używać go jako drabiny lub rusztowania. Przeciążanie stołu roboczego lub stawianie na nim może doprowadzić do przesunięcia się jego środka ciężkości i jego przewrócenia.
- Nigdy nie sięgać do obszaru piłowania w celu usunięcia luźnych drzazg, wiórów lub podobnych kawałków materiału z okolic pracującej tarczy pilarki! Mogłoby to spowodować pochwylenie dłoni lub ramienia przez obracające się narzędzie i doprowadzić do ciężkich obrażeń ciała.
- Przed rozpoczęciem piłowania za każdym razem zwracać uwagę, aby na blacie roboczym nie leżały żadne przedmioty.
- Po wyłączeniu napędu nie wyhamowywać tarczy pilarki poprzez dociśnięcie jej z boku. Mogłoby to spowodować uszkodzenie lub wywołać odrzut.
- Narzędzia wykorzystywać wyłącznie zgodnie z ich właściwym przeznaczeniem. Używanie elektronarzędzi do celów innych niż te, do których są one przeznaczone, może prowadzić do niebezpiecznych sytuacji.
- Używać tarcz pilarki tylko w idealnym stanie technicznym. Tępe, uszkodzone lub nieodpowiednie tarcze pilarek mogą spowodować odrzucenie lub utratę panowania nad narzędziem.
- Stosować wyłącznie oryginalne części zamienne firmy wolcraft.
- Podpierać wystające lub duże obrabiane elementy, aby zapobiec ryzyku przewrócenia się stołu, i uważać, aby stół nie stracił równowagi z powodu bocznego mocowania elementów i ich obróbki. W przypadku wystających obrabianych elementów środek ciężkości może przesunąć się na zewnątrz, co może spowodować uszkodzenie obrabianego elementu lub ryzyko obrażeń ciała w wyniku przewrócenia się stołu.
- W przypadku stosowania na stole roboczym pił ukośnych lub stojaków do wiertarek należy je mocno przykręcać.
- Piły ukośne lub stojaki do wiertarek montować na stole tylko wtedy, gdy blat roboczy jest ustawiony pod kątem 90°.

- Nie używać stołu roboczego z zamocowaną ręczną pilarką tarczową lub w połączeniu ze stojakiem do szlifierek kątowych.
- Uważać, aby kruchych materiałów nie mocować z nadmierną siłą. Powoduje to bowiem ryzyko powstawania odprysków!
- Przed złożeniem upewnić się, że uchwyty narzędziowe stołu są puste, aby znajdujące się w nich narzędzia nie wypadły i nie uszkodziły stołu.
- Uważać, aby podczas rozkładania i składania stołu nie doszło do zgniecenia dłoni.

UŻYTKOWANIE ZGODNE Z PRZEZNACZENIEM

Stół MASTER 750^{ERGO} można wykorzystywać do następujących celów:

- Jako stół zaciskowy i maszynowy do obróbki elementów (np. wiercenia, szlifowania itd.).
- Do mocowania obrabianych elementów pomiędzy płytami blatu.
- Do mocowania większych obrabianych elementów za pomocą zamontowanych na stole roboczym dodatkowych szczęk zaciskowych z tworzywa sztucznego.
- Do montażu pił ukośnych oraz stojaków do wiertarek. W tym celu należy użyć dostarczonych śrub mocujących. Należy przestrzegać zaleceń producenta oraz wskazówek bezpieczeństwa dotyczących stosowanych maszyn oraz wskazówek bezpieczeństwa dotyczących stołu roboczego.

MOŻLIWE DO PRZEWIDZENIA NIEWŁAŚCIWE UŻYCIE

Każde użycie wykraczające poza opisane w rozdziale „Użytkowanie zgodne z przeznaczeniem” jest uważane za możliwe do przewidzenia niewłaściwe użycie. Obejmuje to np.:

- Nieprzestrzeganie wskazówek bezpieczeństwa dotyczących tego produktu lub zamontowanego narzędzia.
- Montaż maszyn, w przypadku których wywierany jest boczny nacisk na stół roboczy.
- Wykorzystywanie jako platformy roboczej lub do siadania.
- Obciążanie powyżej 125 kg.
- Mocowanie długich, wystających z jednej strony obrabianych elementów bez odpowiedniego podparcia, mogące spowodować przewrócenie się stołu roboczego na skutek przesunięcia się jego środka ciężkości na zewnątrz.

Producent nie ponosi żadnej odpowiedzialności za szkody materialne i/lub osobowe powstałe w wyniku możliwego do przewidzenia niewłaściwego użycia oraz nieprzestrzegania instrukcji obsługi.

PRZEGLĄD PRODUKTU

OPIS PRODUKTU

Stół MASTER 750^{ERGO} jest stołem zaciskowo-maszynowym. Nadaje się on do stosowania jako stół roboczy do obróbki elementów (np. wiercenia, szlifowania itd.). Stół roboczy umożliwia mocowanie różnych obrabianych elementów pomiędzy płytami blatu roboczego. Za pomocą dodatkowych szczęk mocujących z tworzywa sztucznego można mocować większe obrabiane elementy. Wysokość stołu roboczego można regulować w sześciu stopniach w zakresie 725 - 950 mm. Blat stołu można przechylać w zakresie od 0° do maks. 60°. Maksymalne obciążenie wynosi 125 kg. Za pomocą dostarczonych śrub mocujących można zgodnie z danymi technicznymi montować na stole roboczym piły ukośne oraz stojaki do wiertarek.

WYPOSAŻENIE STANDARDOWE

Wyjąć stół MASTER 750^{ERGO} z kartonu i sprawdzić, czy nie brakuje żadnego z elementów przedstawionych na rysunkach (Rys. 1).

DANE TECHNICZNE

Wymiary po rozłożeniu (szerokość x głębokość x wysokość):	680 x 585 x 725 - 950 mm
Wymiary po złożeniu (szerokość x głębokość x wysokość):	680 x 190 x 970 mm
Pochylenie blatu stołu:	0° - 60°
Obszar mocowania pomiędzy płytami blatu stołu:	130 mm
Obszar mocowania pomiędzy szczękami mocującymi z tworzywa sztucznego:	425 mm
Obszar mocowania dla długich przedmiotów stojących na podłodze (Rys. 9.2):	50 - 110 mm
Średnica otworów mocujących:	20,2 mm
Obciążenie:	125 kg
Masa:	13,2 kg

MONTAŻ

NARZĘDZIA MONTAŻOWE

Wymagane są następujące narzędzia montażowe (nie należą do wyposażenia standardowego):



Klucz imbusowy:
roz. 4



Wkrętak:
PZ 3



Klucz płaski:
roz. 10

MONTAŻ



OSTROŻNIE!

Ryzyko zgniecia palców i dłoni w trakcie montażu

Podczas montażu ruchomych części mogą występować ruchy zagrażające przytraśnięciem części ciała, zwłaszcza jeśli nie zostały jeszcze zamontowane zabezpieczające śruby z uchwytem.

Podczas montażu należy uważać na dłonie i chwytać elementy w odpowiednich miejscach. W razie potrzeby poprosić o pomoc drugą osobę.

Ustawić nogi stołu na równym, czystym podłożu. Zwrócić uwagę na to, aby obie dźwignie mimośrodowe były dociśnięte do nóg stołu, co powoduje zablokowanie przedłużeń teleskopowych (Rys. 2.1).

Rozłożyć do oporu nogi podstawy (Rys. 2.2) i umieścić na nich blat stołu. Upewnić się, że oba trzpienie na lewej i prawej belce poprzecznej wchodzi w odpowiednie rowki na przedłużeniach teleskopowych podstawy (Rys. 2.3). Wykonać połączenia śrubowe składające się z nakrętki, podkładki, tulei łożyskowej i śruby oraz dokręcić je tylko na tyle, aby nadal można było przechylać blat stołu (Rys. 2.4). Następnie zamontować śruby z uchwytem, śruby i podkładkę. Uważać przy tym na prawidłowe położenie przetłoczenia w podkładce. Po zamontowaniu dokręcić obie śruby z uchwytem (Rys. 2.5).

Na koniec zamontować uchwyty do obu korbek za pomocą odpowiednich śrub i podkładek (Rys. 2.6).

OBSŁUGA

SKŁADANIE STOŁU

Stół składa się w następujący sposób:

Sprawdzić wyregulowaną wysokość i w razie potrzeby przestawić ją w najniższe położenie. Sprawdzić również, czy obie dźwignie mimośrodowe są dociśnięte w celu zablokowania regulacji wysokości. Najpierw zsunąć szczęki mocujące stołu roboczego (Rys. 3.1). Poluzować obie śruby z uchwytem na belkach poprzecznych po lewej i prawej stronie, a następnie do oporu przechylić blat stołu. (Rys. 3.2 - Rys. 3.3). Aby unieruchomić blat stołu, ponownie dokręcić obie śruby z uchwytem. Następnie lekko przechylić stół na tylne nogi i do oporu złożyć przednie nogi podstawy

do wewnątrz (Rys. 3.4). Stół można przenosić, trzymając go jedną ręką za głębień w płycie blatu (Rys. 3.5). Stół przechowywać oparty pod niewielkim kątem o ścianę, aby nie mógł się przewrócić (Rys. 3.6).

ROZKŁADANIE STOŁU

OSTROŻNIE!

Ryzyko obrażeń ciała spowodowanych niekontrolowanymi ruchami stołu roboczego

Jeżeli nogi stołu roboczego nie są całkowicie rozłożone, podczas pracy może dojść do niekontrolowanych ruchów stołu.

Za każdym razem przed przystąpieniem do pracy należy sprawdzać, czy regulowane nogi są całkowicie rozłożone i czy stół roboczy jest stabilnie ustawiony.

Stół rozkłada się w następujący sposób:

Upewnić się, czy obie dźwignie mimośrodowe są dociśnięte w celu zablokowania regulacji wysokości i czy obie śruby z uchwytem do przechylania blatu stołu są dokręcone (Rys. 4.1). Rozłożyć do oporu nogi podstawy (Rys. 4.2). Poluzować obie śruby z uchwytem na belkach poprzecznych po lewej i prawej stronie i przechylić blat stołu do poziomu (Rys. 4.3). Unieruchomić blat stołu, dokręcając obie śruby z uchwytem. Następnie upewnić się, że stół jest stabilnie ustawiony (Rys. 4.4).

REGULACJA WYSOKOŚCI STOŁU

OSTROŻNIE!

Ryzyko obrażeń ciała spowodowanych niekontrolowanymi ruchami stołu roboczego

Jeśli dźwignie mimośrodowe stołu roboczego nie są mocno dociśnięte do nóg stołu, blat stołu może się obniżyć podczas pracy.

Za każdym razem przed przystąpieniem do pracy i po każdej regulacji wysokości roboczej upewniać się, że obie dźwignie mimośrodowe są mocno dociśnięte do nóg stołu, tak aby blat stołu był stabilnie zamocowany.

Wysokość roboczą można regulować w sześciu stopniach w zakresie 725 - 950 mm. Dokonuje się tego w następujący sposób:

Upewnić się, że obie śruby z uchwytem są dokręcone. Poluzować obie dźwignie mimośrodowe w kierunku strzałki (Rys. 5.1). Lekko pociągnąć do siebie blat stołu, aż do zwolnienia blokad jego położenia. Blat stołu można teraz ustawić na żadaną wysokość (Rys. 5.2 - Rys. 5.3). Upewnić się, że blat stołu jest ponownie zablokowany w jednej z sześciu pozycji blokady i zamknąć obie dźwignie mimośrodowe, dociśkając je do nóg stołu, aby unieruchomić blat stołu (Rys. 5.4 - Rys. 5.5).

PRZECHYLENIE BLATU STOŁU

OSTROŻNIE!

Ryzyko obrażeń ciała spowodowanych spadającymi obrabianymi elementami lub narzędziami

Przed przechyleniem blatu stołu należy usunąć ze stołu roboczego zamontowane urządzenia, narzędzia i obrabiane elementy.

OSTROŻNIE!

Ryzyko obrażeń ciała spowodowanych niekontrolowanymi ruchami stołu roboczego

Jeśli śruby z uchwytem stołu roboczego nie są dokręcone, blat stołu może się przechylić podczas pracy.

Za każdym razem przed przystąpieniem do pracy i po każdej regulacji kąta roboczego upewniać się, że obie śruby z uchwytem są mocno dokręcone, tak aby blat stołu nie mógł się samoczynnie przechylić.

Blat stołu można przechylać pod kątem 0° - 60°. Dokonuje się tego w następujący sposób:

Upewnić się, czy obie dźwignie mimośrodowe do regulacji wysokości są mocno dociśnięte w celu uniemożliwienia zmiany wysokości stołu. Poluzować obie śruby z uchwytem na belkach poprzecznych po lewej i prawej stronie, a następnie przechylić blat stołu do żądanej pozycji (Rys. 6.1 - Rys. 6.3). Aby unieruchomić blat stołu, ponownie dokręcić obie śruby z uchwytem (Rys. 6.2).

FUNKCJE OBSŁUGI

OSTROŻNIE!

Ryzyko obrażeń ciała spowodowanych niekontrolowanymi ruchami stołu roboczego

Jeśli obie dźwignie mimośrodowe nie są mocno dociśnięte do nóg stołu lub śruby z uchwytem do regulacji kąta nie są dokręcone, podczas pracy mogą wystąpić niekontrolowane ruchy stołu.

Za każdym razem przed przystąpieniem do pracy należy sprawdzać, czy śruby z uchwytem są dokręcone i czy obie dźwignie mimośrodowe są mocno dociśnięte do nóg stołu, tak aby blat stołu był stabilnie zamocowany.

SYBKA REGULACJA PRZEDNIEJ PŁYTY BLATU

WSKAZÓWKA

Jeżeli wrzeczona są naprężone, przed zastosowaniem mechanizmu szybkiej regulacji należy najpierw zwolnić ich naprężenie.

Pociągnąć obie dźwignie do szybkiej regulacji na zewnątrz i przytrzymać je w tym położeniu. Ustawić przednią płytę blatu stołu, przesuwając ją dożądanego położenia. Zwolnić obie dźwignie do szybkiej regulacji i mocno zamocować obrabiany element za pomocą obu korbek (Rys. 7.1).

OSTROŻNIE!

Ryzyko obrażeń ciała spowodowanych poluzowaniem się obrabianego elementu

Po przesunięciu blatu stołu za pomocą mechanizmu szybkiej regulacji na obrabiany element nie działa jeszcze żadna siła mocująca.

W celu zamocowania obrabianego elementu zawsze dokręcać obie korbki.

MOCOWANIE OBRABIANYCH ELEMENTÓW

Należące do wyposażenia standardowego szczęki mocujące z tworzywa sztucznego oferują wiele możliwości mocowania obrabianych elementów. Cztery dodatkowe ostrza mocujące wkłada się do szczęk mocujących w sposób pokazany na rysunku i zaciska poprzez obrócenie ich w bok (Rys. 7.2).

W celu zamocowania obrabianego elementu należy w razie potrzeby zamontować szczęki mocujące na płytach blatu stołu roboczego, a następnie umieścić obrabiany element pomiędzy płytami blatu stołu lub szczękami mocującymi. Obracać obie korbki zgodnie z ruchem wskazówek zegara, aby zamocować obrabiany element. W celu zwolnienia elementu obracać obie korbki przeciwnie do ruchu wskazówek zegara.

MONTAŻ URZĄDZENIA

OSTROŻNIE!

Ryzyko obrażeń ciała spowodowanych upadkiem urządzenia

Przed montażem urządzeń blat stołu musi być wypoziomowany i całkowicie unieruchomiony za pomocą obu śrub z uchwytem. Nie montować żadnych urządzeń, gdy blat stołu jest pochylony.

OSTRZEŻENIE

Ryzyko obrażeń ciała spowodowanych niewystarczającym zamocowaniem urządzenia

Przed każdym uruchomieniem urządzenia sprawdzać, czy wszystkie cztery połączenia śrubowe pomiędzy urządzeniem a stołem są mocno dokręcone.

Należące do wyposażenia standardowego śruby mocujące umożliwiają zamontowanie na stole piły ukośnej lub stojaka do wiertarki.

MONTAŻ PIŁY UKOŚNEJ

Ustawić piłę ukośną centralnie na stole w taki sposób, aby otwory montażowe znalazły się nad otworami wzdłużnymi obu blatów stołu. W razie potrzeby można wsuwać lub wysuwać przednią płytę blatu stołu, aż otwory wzdłużne znajdą się pod przednimi otworami montażowymi. Zamocować piłę ukośną, przekładając cztery śruby i cztery małe podkładki od góry przez otwory montażowe i przez płyty blatu stołu, a następnie dokręcić je od dołu przy użyciu dużych podkładek i nakrętek (Rys. 8.1). Na koniec upewnić się, czy piła ukośna jest centralnie zamontowana na stole, aby jej środek ciężkości znajdował się na środku, co zapobiega przewróceniu się stołu.



Alternatywny sposób montażu

W przypadku zastosowania otworów wzdłużnych nad wrzecionami, śruby należy wkładać od dołu do góry (Rys. 8.2).

MONTAŻ STOJAKA DO WIERTARKI FIRMY WOLFCRAFT, NR 3406⁰⁰⁰ LUB 5027⁰⁰⁰

Ustawić stojak do wiertarki centralnie na stole i wyrównać go w taki sposób, aby otwory montażowe znalazły się nad otworami wzdłużnymi obu płyt blatu stołu. W razie potrzeby można wsuwać lub wysuwać przednią płytę blatu stołu, aż otwory wzdłużne znajdą się w jednej linii z otworami montażowymi. Następnie przełożyć cztery śruby i cztery duże podkładki od góry przez otwory montażowe, a następnie dokręcić je od dołu blatu stołu przy użyciu małych podkładek i nakrętek (Rys. 8.3).

KONSERWACJA I CZYSZCZENIE

- Za każdym razem po zakończeniu pracy czyścić stół zaciskowo-maszynowy suchą szmatką.
- Nie używać ostrych i/lub powodujących zadrapania środków czyszczących lub rozpuszczalników.

DEMONTAŻ I UTYLIZACJA

Materiały opakowaniowe zawsze utylizować w sposób przyjazny dla środowiska, a w przypadku utylizacji stołu MASTER 750^{ERGO} przestrzegać również lokalnych przepisów dotyczących utylizacji.

WARUNKI GWARANCJI

Szanowni Państwo! Serdecznie dziękujemy za zakup produktu firmy wolcraft. Cechuje się on wysoką jakością i z pewnością przyniesie Państwu wiele radości podczas majsterkowania. Produkty firmy wolcraft spełniają najbardziej rygorystyczne normy techniczne i zanim trafią na rynek, przechodzą wiele złożonych etapów konstrukcyjnych i testowych. Stałe kontrole i regularne testy podczas produkcji seryjnej zapewniają wysoką jakość naszych produktów. Dzięki starannemu opracowaniu konstrukcji i niezawodnym kontrolom jakości możemy dać naszym Klientom pewność, że dokonali oni dobrego zakupu. Na zakupiony produkt firmy Wolcraft otrzymują Państwo gwarancję na 10 lat od daty zakupu, pod warunkiem korzystania z produktu wyłącznie w zakresie amatorskim, tj. do majsterkowania. Gwarancja obejmuje tylko szkody dotyczące samego przedmiotu zakupu, spowodowane wadami materiału i produkcyjnymi. Gwarancją nie są objęte usterki ani uszkodzenia wynikające z nieprawidłowej obsługi lub braku konserwacji produktu. Gwarancja nie obejmuje także zwykłych i wynikających z normalnego użytkowania oznak zużycia ani braków lub uszkodzeń, o których klient wiedział w momencie zawierania transakcji. Roszczeń gwarancyjnych można dochodzić wyłącznie za okazaniem rachunku / dowodu zakupu. Przyznawana przez firmę Wolcraft gwarancja nie ogranicza praw kupującego jako konsumenta (do wymiany lub naprawy, odstąpienia od umowy lub obniżenia ceny, odszkodowania lub zwrotu nakładów).

Roszczenia gwarancyjne należy kierować na adres:

wolcraft GmbH
Wolffstraße 1
56746 Kempenich
Germany

ΓΕΝΙΚΕΣ ΠΛΗΡΟΦΟΡΙΕΣ

ΕΙΣΑΓΩΓΗ

Σε αυτές τις οδηγίες χρήσης περιγράφεται ο πάγκος εργασίας και στήριξης MASTER 750 ^{ERGO} (στη συνέχεια αναφέρεται και ως "Προϊόν"). Φυλάξτε τις οδηγίες χρήσης για μελλοντική χρήση.

Οι εικόνες στις παρούσες οδηγίες χρήσης σας εξυπηρετούν, για την καλύτερη κατανόηση περιστατικών και ενεργειών. Οι απεικονίσεις στις εικόνες είναι υποδειγματικές και μπορούν να αποκλίνουν ελαφρώς από την πραγματική εμφάνιση του προϊόντος σας.

ΣΥΜΒΟΛΑ ΚΑΙ Η ΣΗΜΑΣΙΑ ΤΟΥΣ

ΠΡΟΕΙΔΟΠΟΙΗΣΗ

ΠΡΟΕΙΔΟΠΟΙΗΣΗ

...σημαίνει ότι ενδέχεται να προκύψουν βαριές έως επικίνδυνες για τη ζωή σωματικές βλάβες.

ΠΡΟΣΟΧΗ

ΠΡΟΣΟΧΗ

...σημαίνει ότι ενδέχεται να προκύψουν ελαφρές έως μέτριες σοβαρότητας σωματικές βλάβες.

ΥΠΟΔΕΙΞΗ

ΥΠΟΔΕΙΞΗ

...υποδεικνύει σημαντικές πληροφορίες (π.χ. υλικές ζημιές), αλλά όχι κινδύνους.

Πληροφορίες!

Υποδείξεις με αυτό το σύμβολο σας βοηθούν να εκτελείτε τις δραστηριότητές σας γρήγορα και με ασφάλεια.



Προειδοποίηση για μια επικίνδυνη θέση

Το σύμβολο αυτό υποδεικνύει έναν γενικό κίνδυνο που, αν δεν αποφευχθεί, θα μπορούσε να έχει ως επακόλουθο έναν τραυματισμό.



Κίνδυνος σύνθλιψης των χεριών

Το σύμβολο αυτό σας εφιστά την προσοχή σε επικίνδυνες καταστάσεις με επακόλουθο τον τραυματισμό των χεριών.



Τηρείτε τις οδηγίες!

Υποδείξεις με αυτό το σύμβολο σας εφιστούν την προσοχή στο ότι πρέπει να τηρούνται οι οδηγίες χρήσης.



Φοράτε γυαλιά προστασίας!

Υποδείξεις με αυτό το σύμβολο σας εφιστούν την προσοχή στο ότι πρέπει να χρησιμοποιείτε προστατευτικό ματιών.



Φοράτε ωτοασπίδες!

Υποδείξεις με αυτό το σύμβολο σας εφιστούν την προσοχή στο ότι πρέπει να χρησιμοποιείτε ωτοασπίδες.



Φοράτε προστατευτικά γάντια!

Υποδείξεις με αυτό το σύμβολο σας εφιστούν την προσοχή στο ότι πρέπει να φοράτε προστατευτικά γάντια.



Φοράτε προστατευτική μάσκα!

Υποδείξεις με αυτό το σύμβολο σας εφιστούν την προσοχή στο ότι πρέπει να χρησιμοποιείτε προστατευτική μάσκα.



Αποσυνδέστε το φως από την πρίζα!

Υποδείξεις με αυτό το σύμβολο σας εφιστούν την προσοχή στο ότι πρέπει να αποσυνδέσετε το φως από την πρίζα.



Κατάλληλος για τη χρήση στηριγμάτων τρυπανιών



Κατάλληλος για τη χρήση δισκοπρίονων κάθετης και πλάγιας κοπής



Μην ασκείτε μονόπλευρα το βάρος!



Μέγιστη επιβάρυνση: 125 kg



Να μην χρησιμοποιείται ως κάθισμα, σκάλα ή σκαλωσιά!



Μην ανεβαίνετε επάνω στον πάγκο εργασίας!

ΑΣΦΑΛΕΙΑ

ΓΕΝΙΚΕΣ ΥΠΟΔΕΙΞΕΙΣ ΑΣΦΑΛΕΙΑΣ

ΠΡΟΕΙΔΟΠΟΙΗΣΗ

Κίνδυνος τραυματισμού λόγω μη τήρησης των υποδείξεων ασφαλείας και των οδηγιών!

Η μη τήρηση των υποδείξεων ασφαλείας και των οδηγιών μπορεί να προκαλέσει ηλεκτροπληξία, πυρκαγιά ή/και σοβαρούς τραυματισμούς.

- Με τήρηση των αναφερόμενων υποδείξεων ασφαλείας και οδηγιών στις παρούσες οδηγίες χρήσης, μπορούν να αποφευχθούν σωματικές βλάβες και υλικές ζημιές κατά την εργασία με το προϊόν και σε αυτό.
- Πριν από την έναρξη όλων των εργασιών στο προϊόν, να διαβάζετε ολόκληρες τις οδηγίες χρήσης, ειδικά το κεφάλαιο **Ασφάλεια** και τις εκάστοτε υποδείξεις ασφαλείας. Αυτό που διαβάζεται πρέπει να γίνεται και κατανοητό.

Τηρείτε βασικά τις εξής υποδείξεις ασφαλείας:

- **Συναρμολογήστε τον πάγκο εργασίας σωστά και ελέγχετε πριν από κάθε εργασία εάν έχουν σφικτεί σωστά όλες οι βίδες λαβής και οι κοχλιοσυνδέσεις.** Η σωστή τοποθέτηση εμποδίζει τον κίνδυνο αναδίπλωσης του πάγκου ή περιστροφής της πλάκας πάγκου.
- **Μη χρησιμοποιείτε ποτέ τον πάγκο εργασίας με ακατάλληλο τρόπο ή για άλλον σκοπό χρήσης από αυτόν που προορίζεται!** Μια άλλη χρήση εκτός από την προβλεπόμενη μπορεί να οδηγήσει σε επικίνδυνες καταστάσεις.
- **Να διατηρείτε την περιοχή εργασίας καθαρή και να απομακρύνετε από τον πάγκο εργασίας όλα τα αντικείμενα που δεν χρειάζονται.** Η ακαταστασία στην περιοχή εργασίας μπορεί να οδηγήσει σε ατυχήματα.
- **Προσέχετε ώστε τα χέρια σας να μην πλησιάσουν σε αναδιπλούμενα, συρόμενα ή περιστρεφόμενα μέρη του πάγκου εργασίας.** Υπάρχει κίνδυνος τραυματισμού!
- **Μην εργάζεστε ποτέ με ελαττωματικό πάγκο εργασίας!**
- **Στερεώστε καλά το τεμάχιο που θα επεξεργαστείτε!** Ένα τεμάχιο εργασίας που στερεώνεται με διατάξεις και σιαγόνες σύσφιξης συγκρατείται με μεγαλύτερη ασφάλεια απ' ό,τι με το χέρι σας.
- **Βεβαιωθείτε ότι κατά τα μεταφορά είναι καλά σφιγμένες όλες οι βίδες και οι βίδες λαβής.**
- **Τοποθετήστε τον πάγκο εργασίας σε μια σταθερή, επίπεδη και οριζόντια επιφάνεια.** Εάν υπάρχει κίνδυνος να μετακινηθεί ή να κουνηθεί ο πάγκος εργασίας, δεν θα μπορείτε να κινήσετε ομοίμορφα και με ασφάλεια το ηλεκτρικό εργαλείο ή το τεμάχιο.
- **Προσέχετε ώστε οι δύο έκκεντροι μοχλοί να είναι πάντα σφιγμένοι, ώστε ο πάγκος να μην μπορεί να μετακινηθεί ως προς το ύψος.**
- **Συναρμολογήστε σωστά τον πάγκο εργασίας, πριν προσαρτήσετε το ηλεκτρικό εργαλείο.**
- **Στερεώστε το ηλεκτρικό εργαλείο με ασφάλεια επάνω στον πάγκο εργασίας, πριν το χρησιμοποιήσετε.** Η μετακίνηση του ηλεκτρικού εργαλείου επάνω στον πάγκο εργασίας μπορεί να οδηγήσει σε απώλεια ελέγχου.

- Προσέξτε ώστε το ηλεκτρικό εργαλείο να έχει συναρμολογηθεί κεντραρισμένο επάνω στον πάγκο εργασίας. Η μη κεντραρισμένη συναρμολόγηση του ηλεκτρικού εργαλείου επάνω στον πάγκο εργασίας μπορεί να οδηγήσει σε ανατροπή του πάγκου επειδή το κέντρο βάρους του ηλεκτρικού εργαλείου δεν βρίσκεται στο ίδιο σημείο με το κέντρο βάρους του πάγκου εργασίας.
- Βεβαιωθείτε ότι τα τεμάχια μεγάλου μήκους δεν επηρεάζουν την ισορροπία του πάγκου εργασίας. Τα τεμάχια με μεγάλο μήκος θα πρέπει να υποστηρίζονται κατάλληλα στο ελεύθερο άκρο τους.
- Φοράτε κατάλληλο ατομικό προστατευτικό εξοπλισμό: γυαλιά, προστατευτικά γυαλιά, μάσκα κατά της σκόνης για εργασίες κατά τις οποίες δημιουργείται σκόνη, προστατευτικά γάντια κατά την επεξεργασία σκληρών υλικών και την αλλαγή εργαλείου.
- Μην αποθηκεύετε τον πάγκο εργασίας σε εξωτερικούς χώρους ή υγρά περιβάλλοντα. Υπάρχει κίνδυνος διάβρωσης και διόγκωσης του πάγκου εργασίας.
- Τηρείτε οπωσδήποτε όλες τις οδηγίες και υποδείξεις ασφαλείας των πρωτότυπων οδηγιών χρήσης του ηλεκτρικού εργαλείου που χρησιμοποιείται. Τα χρησιμοποιούμενα μηχανήματα πρέπει να συμμορφώνονται με τα πρότυπα DIN EN 62841-1 ή DIN EN 60745-1. Εργαλεία με έτος κατασκευής από το 1995 θα πρέπει να φέρουν το σήμα CE.
- Διατηρείτε την περιοχή εργασίας καθαρή και καλά φωτιζόμενη. Η ακαταστασία και μη φωτιζόμενη περιοχή εργασίας μπορούν να οδηγήσουν σε ατυχήματα.
- Κρατάτε τα παιδιά και άλλα άτομα μακριά κατά τη χρήση του πάγκου εργασίας. Με την απόσπαση της προσοχής μπορείτε να χάσετε τον έλεγχο του εργαλείου.
- Απομακρύνετε τα εργαλεία ρύθμισης ή τα κλειδιά, πριν ενεργοποιήσετε το ηλεκτρικό εργαλείο. Ένα εργαλείο ή ένα κλειδί που βρίσκεται σε περιστρεφόμενο τμήμα του μηχανήματος μπορεί να οδηγήσει σε τραυματισμό.
- Φοράτε κατάλληλο ρουχισμό. Μη φοράτε φαρδιά ρούχα ή κοσμήματα. Κρατάτε τα μαλλιά, τα ρούχα και τα γάντια μακριά από κινητά μέρη. Τα χαλαρά ρούχα, τα κοσμήματα ή τα μακριά μαλλιά μπορεί να παγιδευτούν στα κινητά μέρη.
- Ελέγχετε πριν από την έναρξη της εργασίας τη λειτουργικότητα των εργαλείων και των μηχανημάτων. Μην εργάζεστε ποτέ με ελαττωματικό ή στομωμένο εργαλείο.
- Τραβήξτε το φως από την πρίζα και/ή αφαιρέστε την μπαταρία από το ηλεκτρικό εργαλείο, πριν πραγματοποιήσετε ρυθμίσεις στα μηχανήματα ή αλλάξετε πρόσθετα εξαρτήματα. Η ακούσια εκκίνηση του ηλεκτρικού εργαλείου είναι αιτία ατυχημάτων.
- Μην καταπονείτε υπερβολικά τον πάγκο εργασίας και μην τον χρησιμοποιείτε ως κάθισμα, σκάλα ή σκαλωσιά. Εάν καταπονήσετε υπερβολικά ή αν ανεβείτε επάνω στον πάγκο εργασίας ενδέχεται να μετατοπιστεί το κέντρο βάρους και να ανατραπεί ο πάγκος.
- Μην βάζετε ποτέ τα χέρια στην περιοχή κοπής για να απομακρύνετε από τον περιστρεφόμενο δίσκο κοπής θραύσματα, ροκανίδια ή άλλα παρόμοια υλικά! Το χέρι σας ή ο βραχίονας σας θα μπορούσε να πιαστεί στο περιστρεφόμενο εργαλείο που χρησιμοποιείται, κάτι που μπορεί να οδηγήσει σε σοβαρούς τραυματισμούς.
- Προσέχετε ώστε πριν από την έναρξη κάθε εργασίας κοπής να μην υπάρχουν άλλα αντικείμενα επάνω στον πάγκο εργασίας.
- Μην ακινητοποιείτε τους δίσκους κοπής μετά την απενεργοποίηση του συστήματος μετάδοσης κίνησης πιέζοντάς τους από το πλάι. Ο δίσκος κοπής μπορεί να υποστεί ζημιά ή να προκαλέσει τσίγκωμα.
- Χρησιμοποιείτε τα εργαλεία μόνο για τους προβλεπόμενους σκοπούς χρήσης τους. Η χρήση ηλεκτρικών εργαλείων για άλλες χρήσεις, εκτός των προβλεπόμενων, μπορεί να προκαλέσει επικίνδυνες καταστάσεις.
- Χρησιμοποιείτε μόνον δίσκους κοπής που βρίσκονται σε άριστη κατάσταση. Αμβλίες, ελαττωματικοί ή ακατάλληλοι δίσκοι κοπής μπορούν να προκαλέσουν τσίγκωμα ή την απώλεια ελέγχου.
- Χρησιμοποιείτε μόνο γνήσια ανταλλακτικά wolfcraft.
- Στηρίξτε προεξέχοντα ή μεγάλα τεμάχια εργασίας, για να αποφευχθεί ο κίνδυνος ανατροπής και βεβαιωθείτε ότι ο πάγκος δεν αποσταθεροποιείται από την πλευρική σύσφιξη καθώς και από την επεξεργασία τεμαχίων που έχουν στερεωθεί στο πλάι. Σε περίπτωση προεξέχοντων τεμαχίων εργασίας ενδέχεται το κέντρο βάρους να μετατοπιστεί προς τα έξω και αυτό μπορεί να οδηγήσει σε ζημιά του τεμαχίου εργασίας ή σε κίνδυνο τραυματισμού λόγω ανατροπής.

- Όταν χρησιμοποιείτε δισκοπρίονα κάθετης ή πλάγιας κοπής ή βάση δράπανου πάνω στον πάγκο εργασίας, πρέπει αυτά να είναι βιδωμένα σφιχτά.
- Τοποθετήστε δισκοπρίονα κάθετης ή πλάγιας κοπής ή βάση δράπανου πάνω στον πάγκο εργασίας μόνο όταν ο πάγκος έχει ρυθμιστεί σε θέση 90°.
- Μην χρησιμοποιείτε τον πάγκο εργασίας με στερεωμένο δισκοπρίονο χειρός ή σε συνδυασμό με διαχωριστικό στήριγμα.
- Προσέξτε ώστε να μη στερεώσετε με πολύ μεγάλη δύναμη συγκράτησης τα εύθραυστα υλικά. Υπάρχει κίνδυνος θραυσμάτων!
- Πριν από την αναδίπλωση του πάγκου, βεβαιωθείτε ότι τακτοποιήσατε τα στηρίγματα εργαλείων του πάγκου, έτσι ώστε να μην πέσουν τα εργαλεία που στηρίζονται και να μην προκληθεί ζημιά στον πάγκο.
- Προσέξτε ώστε να μην συνθλίψετε τα χέρια σας κατά την αναδίπλωση και επέκταση του πάγκου.

ΠΡΟΒΛΕΠΟΜΕΝΗ ΧΡΗΣΗ

Χρησιμοποιήστε το MASTER 750^{ERGO} για την ακόλουθη χρήση:

- ως πάγκο εργασίας και στήριξης για την επεξεργασία τεμαχίων (π.χ. διάτρηση, λείανση κ.λπ).
- για τη σύσφιξη τεμαχίων εργασίας ανάμεσα στις πλάκες του πάγκου
- για τη σύσφιξη μεγαλύτερων τεμαχίων εργασίας με πρόσθετες μονταρισμένες στον πάγκο σιαγόνες σύσφιξης από πλαστικό.
- για τη συναρμολόγηση δισκοπρίονων κάθετης και πλάγιας κοπής καθώς και στηριγμάτων τρυπανιών. Για αυτό πρέπει να χρησιμοποιήσετε τις παραδοτέες βίδες στερέωσης. Πρέπει να τηρηθούν οι οδηγίες του κατασκευαστή και οι υποδείξεις ασφαλείας των χρησιμοποιούμενων εργαλείων καθώς και οι υποδείξεις ασφαλείας του πάγκου εργασίας.

ΠΡΟΒΛΕΨΙΜΗ ΚΑΚΗ ΧΡΗΣΗ

Μια άλλη χρήση εκτός από αυτή που περιγράφεται στο κεφάλαιο Προβλεπόμενη χρήση θεωρείται ως λογικά προβλέψιμη κακή χρήση και εδώ ανήκουν π.χ.:

- η μη τήρηση των υποδείξεων ασφαλείας για αυτό το προϊόν ή για το μονταρισμένο εργαλείο.
- η τοποθέτηση μηχανημάτων τα οποία ασκούν πλευρική πίεση στον πάγκο εργασίας.
- η χρήση ως πλατφόρμα εργασίας ή κάθισμα.
- καταπόνηση με περισσότερα από 125 kg.
- η στερέωση μακρών τεμαχίων εργασίας που προεξέχουν από τη μία πλευρά χωρίς κατάλληλη στήριξη, με αποτέλεσμα το προς τα έξω μετατοπισμένο κέντρο βάρους να μπορεί να προκαλέσει την ανατροπή του πάγκου εργασίας.

Ο κατασκευαστής δεν αναλαμβάνει καμία ευθύνη για υλικές ζημιές και/ή σωματικές βλάβες που απορρέουν από λογικά προβλέψιμη κακή χρήση και από την μη τήρηση των οδηγιών χρήσης.

ΕΠΙΣΚΟΠΗΣΗ ΠΡΟΪΟΝΤΟΣ

ΠΕΡΙΓΡΑΦΗ ΠΡΟΪΟΝΤΟΣ

Το MASTER 750^{ERGO} είναι ένας πάγκος εργασίας και στήριξης με δυνατότητα ρύθμισης ύψους. Μπορεί να χρησιμοποιηθεί ως πάγκος εργασίας για την επεξεργασία τεμαχίων (π.χ. διάτρηση, λείανση κ.λπ). Στον πάγκο εργασίας μπορούν να στερεωθούν διάφορα τεμάχια ανάμεσα στις πλάκες του πάγκου. Με τους πρόσθετους σιαγόνες σύσφιξης από πλαστικό μπορούν να στερεωθούν μεγαλύτερα τεμάχια εργασίας. Ο πάγκος εργασίας μπορεί να ρυθμιστεί ως προς το ύψος από 725 - 950 mm σε έξι βαθμίδες. Η πλάκα πάγκου μπορεί να περιστραφεί μεταβλητά σε μία κλίση από 0° - μεγ. 60°. Η μεγ. καταπόνηση ανέρχεται σε 125 kg. Με τις παραδοτέες βίδες στερέωσης επιτρέπεται να συναρμολογηθούν στον πάγκο εργασίας δισκοπρίονα κάθετης και πλάγιας κοπής καθώς και στηρίγματα τρυπανιών.

ΠΑΡΑΔΟΤΕΑ

Αποσκευάστε το MASTER 750^{ERGO} από το χαρτόνι και ελέγξτε εάν περιέχονται όλα τα εικονιζόμενα εξαρτήματα (Εικ. 1).

ΤΕΧΝΙΚΑ ΧΑΡΑΚΤΗΡΙΣΤΙΚΑ

Διαστάσεις σε συναρμολογημένη κατάσταση (πλάτος x βάθος x ύψος):	680 x 585 x 725 - 950 mm
Διαστάσεις αναδιπλωμένος (πλάτος x βάθος x ύψος):	680 x 190 x 970 mm
Κλίση επάνω τμήματος πάγκου:	0° - 60°
Περιοχή συγκράτησης μεταξύ των πλακών του πάγκου εργασίας:	130 mm
Περιοχή συγκράτησης μεταξύ των σιαγόνων συγκράτησης από πλαστικό:	425 mm
Περιοχή συγκράτησης για μακριά αντικείμενα που στερεώνονται στο δάπεδο (Εικ. 9.2):	50 - 110 mm
Διάμετρος διάτρησης των οπών συγκράτησης:	20,2 mm
Φέρουσα ικανότητα:	125 kg
Βάρος:	13,2 kg

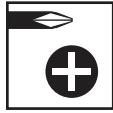
ΣΥΝΑΡΜΟΛΟΓΗΣΗ

ΕΡΓΑΛΕΙΑ ΣΥΝΑΡΜΟΛΟΓΗΣΗΣ

Χρειάζεται το ακόλουθο εργαλείο συναρμολόγησης (δεν περιλαμβάνεται στα παραδοτέα):



Κλειδί εσωτερικού
εξαγώνου:
SW 4



Καταβίδι:
PZ 3



Κλειδί σύσφιξης:
SW 10

ΣΥΝΑΡΜΟΛΟΓΗΣΗ



ΠΡΟΣΟΧΗ

Κίνδυνος σύνθλιψης για δάκτυλα και χέρια κατά τη συναρμολόγηση

Κατά τη συναρμολόγηση κινητών μερών μπορεί να προκληθούν κινήσεις ψαλιδιού, ειδικότερα όταν δεν είναι ακόμα συναρμολογημένες οι βίδες λαβής που ασφαλίζουν.

Κατά τη συναρμολόγηση προσέξτε τα χέρια σας καθώς και τα επιλεγμένα σημεία συγκράτησης. Ζητήστε βοήθεια και από άλλο ένα άτομο.

Τοποθετήστε το κάτω τμήμα του πάγκου επάνω σε μία επίπεδη και καθαρή επιφάνεια. Προσέχετε ώστε οι δύο έκκεντροι μοχλοί να είναι πιεσμένοι επάνω στα πόδια του πάγκου ώστε να συγκρατούν την τηλεσκοπική ράβδο (Εικ. 2.1).

Ανοίξτε τα πόδια της βάσης μέχρι το τέρμα (Εικ. 2.2) και τοποθετήστε το πάνω μέρος του πάγκου πάνω στο κάτω μέρος. Προσέξτε ώστε τα δύο μπουλόνια στην αριστερή και στη δεξιά τραβέρσα να πιάνουν στην προβλεπόμενη για αυτό εσοχή στις τηλεσκοπικές ράβδους του κάτω στηρίγματος (Εικ. 2.3). Συναρμολογήστε τις κοχλιοσυνδέσεις που αποτελούνται από παξιμάδι, ροδέλα, αντιτριβικό δακτύλιο εδράνων και βίδα τόσο σφιχτά ώστε να μπορεί να περιστρέφεται ακόμα το πάνω μέρος του πάγκου (Εικ. 2.4). Στη συνέχεια συναρμολογήστε τις βίδες λαβής, τις βίδες και τη ροδέλα. Προσέξτε ταυτόχρονα ώστε να έχει τη σωστή κατεύθυνση το ανάγλυφο στον αντιτριβικό δακτύλιο. Σφίξτε καλά τις δύο βίδες λαβής μετά τη συναρμολόγηση (Εικ. 2.5).

Στο τέλος συναρμολογήστε τις λαβές στα δύο χερούλια με τις αντίστοιχες βίδες και ροδέλες (Εικ. 2.6).

ΧΕΙΡΙΣΜΟΣ

ΑΝΑΔΙΠΛΩΣΗ ΤΟΥ ΠΑΓΚΟΥ

Αναδιπλώστε τον πάγκο ως εξής:

Ελέγξτε τη ρύθμιση του ύψους και ρυθμίστε το στην κατώτερη θέση. Ελέγξτε επίσης αν οι έκκεντροι μοχλοί είναι πιεσμένοι, ώστε ο πάγκος να είναι σταθεροποιημένος στο επιθυμητό ύψος. Κλείστε αρχικά τις σιαγόνες σύσφιξης του πάγκου εργασίας (Εικ. 3.1). Λύστε αριστερα και δεξιά τις δύο βίδες λαβής στην τραβέρσα και

περιστρέψτε το πάνω τμήμα του πάγκου μέχρι τέρμα (Εικ. 3.2 - Εικ. 3.3). Για τη στερέωση του επάνω τμήματος του πάγκου σφίξτε καλά και πάλι τις δύο βίδες λαβής. Γείριτε τώρα τον πάγκο ελαφρώς στα πίσω πόδια και κλείστε μέχρι το τέρμα το μπροστινό μέρος των ποδιών (Εικ. 3.4). Ο πάγκος μπορεί να μεταφερθεί με το ένα χέρι πιάνοντας στο κέντρο της εσοχής της πλάκας του πάγκου (Εικ. 3.5). Για την αποθήκευση, στηρίξτε τον πάγκο λοξά σε έναν τοίχο για να μην μπορεί να πέσει (Εικ. 3.6).

ΕΚΤΑΣΗ ΤΟΥ ΠΑΓΚΟΥ

ΠΡΟΣΟΧΗ

Κίνδυνος τραυματισμού από μη ελεγχόμενη κίνηση του πάγκου εργασίας

Αν τα πόδια του πάγκου εργασίας δεν είναι εντελώς ανοιχτά, μπορεί κατά την εργασία να προκληθούν μη ελεγχόμενες κινήσεις του πάγκου.

Πριν από κάθε εργασία ελέγξτε εάν τα πόδια στήριξης είναι τελείως ανοικτά και εάν ο πάγκος εργασίας στέκεται σταθερά.

Αναδιπλώστε τον πάγκο ως εξής:

Βεβαιωθείτε ότι και οι δύο έκκεντροι μοχλοί είναι πιεσμένοι, ώστε ο πάγκος να είναι σταθεροποιημένος στο επιθυμητό ύψος, καθώς και ότι και οι δύο βίδες λαβής είναι σφιγμένες καλά για την περιστροφή του πάνω τμήματος του πάγκου (Εικ. 4.1). Ανοίξτε τα πόδια της βάσης μέχρι τέρμα (Εικ. 4.2). Λύστε αριστερα και δεξιά τις δύο βίδες λαβής στην τραβέρσα και περιστρέψτε το πάνω τμήμα του πάγκου στην οριζόντια θέση (Εικ. 4.3). Στερεώστε το πάνω τμήμα του πάγκου σφίγγοντας και πάλι καλά τις δύο βίδες λαβής. Βεβαιωθείτε στη συνέχεια ότι ο πάγκος στέκεται σταθερά, με ασφάλεια (Εικ. 4.4).

ΡΥΘΜΙΣΗ ΎψΟΥΣ ΤΟΥ ΠΑΓΚΟΥ

ΠΡΟΣΟΧΗ

Κίνδυνος τραυματισμού από μη ελεγχόμενη κίνηση του πάγκου εργασίας

Αν οι έκκεντροι μοχλοί στον πάγκο εργασίας δεν πιέζουν σφιχτά τα πόδια του πάγκου, ενδέχεται ενώ εργάζεστε να πέσει το πάνω τμήμα του πάγκου.

Πριν από κάθε εργασία ή μετά από κάθε ρύθμιση του ύψους εργασίας, βεβαιωθείτε ότι και οι δύο έκκεντροι μοχλοί πιέζουν τα πόδια του πάγκου έτσι ώστε το πάνω τμήμα του πάγκου να είναι στερεωμένο με ασφάλεια.

Έχετε τη δυνατότητα να ρυθμίσετε το ύψος εργασίας σε έξι θέσεις από 725 - 950 mm. Για αυτό θα πρέπει να προχωρήσετε ως εξής:

Βεβαιωθείτε ότι και οι δύο βίδες λαβής είναι καλά σφιγμένες. Λύστε και τους δύο έκκεντρος μοχλούς προς τη φορά του βέλους (Εικ. 5.1). Τραβήξτε το πάνω τμήμα του πάγκου λίγο προς το μέρος σας, μέχρι αυτό να απελευθερωθεί από τις διατάξεις ασφάλισης θέσης. Το πάνω τμήμα του πάγκου μπορεί τώρα να ρυθμιστεί στο επιθυμητό ύψος (Εικ. 5.2 - Εικ. 5.3). Βεβαιωθείτε ότι το πάνω τμήμα του πάγκου έχει ασφαλίσει σε μία από τις διατάξεις ασφάλισης θέσης και κλείστε και τους δύο έκκεντρος μοχλούς, πιέζοντάς τους στα πόδια του πάγκου, για να στερεώσετε το πάνω τμήμα του πάγκου (Εικ. 5.4 - Εικ. 5.5).

ΠΕΡΙΣΤΡΟΦΗ ΤΗΣ ΠΛΑΚΑΣ ΠΑΓΚΟΥ

ΠΡΟΣΟΧΗ

Κίνδυνος τραυματισμού από πτώση εργαλείου ή τεμαχίου εργασίας

Πριν από την περιστροφή της πλάκας πάγκου θα πρέπει να απομακρυνθούν από τον πάγκο όλα τα προσαρτημένα μηχανήματα, εργαλεία και τεμάχια.

ΠΡΟΣΟΧΗ

Κίνδυνος τραυματισμού από μη ελεγχόμενη κίνηση του πάγκου εργασίας

Αν οι βίδες λαβής στον πάγκο εργασίας δεν είναι σφιγμένες καλά, ενδέχεται ενώ εργάζεστε να αναδιπλωθεί το πάνω τμήμα του πάγκου.

Πριν από κάθε εργασία ή μετά από κάθε ρύθμιση της γωνίας εργασίας, βεβαιωθείτε ότι και οι δύο βίδες λαβής είναι σφιγμένες καλά έτσι ώστε να μην μπορεί να αναδιπλωθεί το πάνω τμήμα του πάγκου.

Η πλάκα πάγκου μπορεί να περιστραφεί σε μία κλίση από 0° - 60°. Για αυτό θα πρέπει να προχωρήσετε ως εξής:

Βεβαιωθείτε ότι και οι δύο έκκεντροι μοχλοί για τη ρύθμιση του ύψους είναι πιεσμένοι, ώστε ο πάγκος να μην μπορεί να μετακινηθεί ως προς το ύψος. Λύστε αριστερα και δεξιά τις δύο βίδες λαβής στην τραβέρσα και περιστρέψτε το πάνω τμήμα του πάγκου στην επιθυμητή θέση (Εικ. 6.1 - Εικ. 6.3). Για τη στερέωση του επάνω τμήματος του πάγκου σφίξτε καλά και πάλι τις δύο βίδες λαβής (Εικ. 6.2).

ΛΕΙΤΟΥΡΓΙΕΣ ΧΕΙΡΙΣΜΟΥ

ΠΡΟΣΟΧΗ

Κίνδυνος τραυματισμού από μη ελεγχόμενη κίνηση του πάγκου εργασίας

Αν και οι δύο έκκεντροι μοχλοί δεν πιέζουν σταθερά στα πόδια του πάγκου ή οι βίδες λαβής της ρύθμισης γωνίας δεν είναι σφιγμένες, μπορεί ενώ εργάζεστε να κινηθεί ανεξέλεγκτα ο πάγκος εργασίας.

Πριν από κάθε εργασία ελέγξτε εάν οι βίδες λαβής είναι καλά σφιγμένες και οι δύο έκκεντροι μοχλοί πιέζονται σταθερά στα πόδια του πάγκου, ώστε το επάνω τμήμα του πάγκου να είναι καλά ασφαλισμένο.

ΓΡΗΓΟΡΗ ΡΥΘΜΙΣΗ ΤΗΣ ΜΠΡΟΣΤΙΝΗΣ ΠΛΑΚΑΣ ΠΑΓΚΟΥ

ΥΠΟΔΕΙΞΗ

Εάν οι άξονες είναι υπό τάση, απελευθερώστε την ένταση και μόνο τότε χρησιμοποιήστε τη γρήγορη ρύθμιση.

Τραβήξτε τους δύο μοχλούς της γρήγορης ρύθμισης προς τα εξω και κρατήστε τους τραβηγμένους. Τοποθετήστε την μπροστινή πλάκα πάγκου με μετακίνηση στην επιθυμητή θέση. Αφήστε τους δύο μοχλούς της γρήγορης ρύθμισης και σφίξτε το τεμάχιο εργασίας με τα δύο χερούλια (Εικ. 7.1).

ΠΡΟΣΟΧΗ

Κίνδυνος τραυματισμού από χαλάρωση του τεμαχίου εργασίας

Με τη μετακίνηση της πλάκας του πάγκου μέσω της γρήγορης ρύθμισης δεν ασκείται δύναμη σύσφιξης στο τεμάχιο εργασίας.

Να τραβάτε πάντα και τα δύο χερούλια για το σφίξιμο του τεμαχίου εργασίας.

ΣΥΣΦΙΞΗ ΤΕΜΑΧΙΩΝ ΕΡΓΑΣΙΑΣ

Με τις σιαγόνες σύσφιξης από πλαστικό που περιλαμβάνονται στα παραδοτέα σας προσφέρονται πολλές δυνατότητες συγκράτησης και στήριξης των τεμαχίων εργασίας. Οι δύο πρόσθετες ακμές στήριξης τοποθετούνται στις σιαγόνες σύσφιξης με τον τρόπο που απεικονίζεται και ασφαλιζονται με πλευρική περιστροφή (Εικ. 7.2).

Για να στερεώσετε ένα τεμάχιο εργασίας, τοποθετήστε εφόσον απαιτείται τις σιαγόνες σύσφιξης στις πλάκες του πάγκου εργασίας και τοποθετήστε το τεμάχιο εργασίας ανάμεσα στις πλάκες του πάγκου εργασίας ή τις σιαγόνες σύσφιξης. Περιστρέψτε δεξιόστροφα τα δύο χερούλια για να συγκρατήσετε το τεμάχιο. Για το λύσιμο του τεμαχίου εργασίας περιστρέψτε αριστερόστροφα τα δύο χερούλια.

ΤΟΠΟΘΕΤΗΣΗ ΕΡΓΑΛΕΙΟΥ

ΠΡΟΣΟΧΗ

Κίνδυνος τραυματισμού από πτώση της συσκευής

Πριν από την τοποθέτηση των εργαλείων θα πρέπει η πλάκα πάγκου να βρίσκεται σε οριζόντια θέση και να έχει σταθεροποιηθεί με τις δύο βίδες λαβής. Δεν επιτρέπεται να τοποθετηθούν εργαλεία εάν η πλάκα πάγκου έχει κλίση.

ΠΡΟΕΙΔΟΠΟΙΗΣΗ

Κίνδυνος τραυματισμού από ανεπαρκή συναρμολόγηση της συσκευής

Πριν από κάθε θέση σε λειτουργία βεβαιωθείτε ότι και οι τέσσερις κοχλιοσυνδέσεις ανάμεσα στη συσκευή και στον πάγκο είναι σφιγμένες.

Με τις παραδοτέες βίδες στερέωσης έχετε τη δυνατότητα να τοποθετήσετε επάνω στον πάγκο δισκοπρίονα κάθετης ή πλάγιας κοπής ή στηρίγματα τρυπανιών.

ΤΟΠΟΘΕΤΗΣΗ ΔΙΣΚΟΠΡΙΟΝΟΥ ΚΑΘΕΤΗΣ ΚΑΙ ΠΛΑΓΙΑΣ ΚΟΠΗΣ

Τοποθετήστε το δισκοπρίονο στη μέση του πάγκου ώστε οι οπές συναρμολόγησης να βρίσκονται επάνω από τις επιμήκεις οπές των δύο πλακών πάγκου. Η μπροστινή πλάκα πάγκου μπορεί να μετακινηθεί εμπρός-πίσω μέχρι οι επιμήκεις οπές να έρθουν κάτω από τις μπροστινές οπές συναρμολόγησης. Στερεώστε τώρα το δισκοπρίονο κάθετης και πλάγιας κοπής περνώντας τις τέσσερις βίδες και τις τέσσερις μικρές ροδέλες από επάνω στις οπές συναρμολόγησης και μέσα από τις πλάκες του πάγκου και βιδώστε τις με τις μεγάλες ροδέλες και τα παξιμάδια από κάτω (Εικ. 8.1). Βεβαιωθείτε στη συνέχεια ότι το δισκοπρίονο κάθετης και πλάγιας κοπής είναι τοποθετημένο στο κέντρο του πάγκου, ώστε το κέντρο βάρους του πριονιού να βρίσκεται στο κέντρο του πάγκου και να μην μπορεί ο πάγκος να ανατραπεί.



Εναλλακτική του τρόπου συναρμολόγησης

Σε περίπτωση που χρησιμοποιήσετε τις επιμήκεις οπές πάνω από τους άξονες πρέπει να τοποθετηθούν οι βίδες από κάτω προς τα πάνω (Εικ. 8.2).

ΤΟΠΟΘΕΤΗΣΗ ΤΟΥ ΣΤΗΡΙΓΜΑΤΟΣ ΤΡΥΠΑΝΙΟΥ ΤΗΣ WOLFCRAFT 3406⁰⁰⁰ Η 5027⁰⁰⁰

Τοποθετήστε το στηρίγμα τρυπανιού στο κέντρο πάνω στον πάγκο και τοποθετήστε τον πάγκο κατά τέτοιο τρόπο ώστε οι οπές συναρμολόγησης να βρίσκονται επάνω από τις επιμήκεις οπές των δύο πλακών του πάγκου. Η μπροστινή πλάκα πάγκου μπορεί να μετακινηθεί εμπρός-πίσω μέχρι οι επιμήκεις οπές να ταιριάζουν με τις μπροστινές οπές συναρμολόγησης. Τοποθετήστε τις τέσσερις βίδες και τις τέσσερις μεγάλες ροδέλες από επάνω μέσα στις οπές συναρμολόγησης και βιδώστε τις με τις μικρές ροδέλες και τα παξιμάδια στην κάτω πλευρά του πάγκου εργασίας (Εικ. 8.3).

ΣΥΝΤΗΡΗΣΗ ΚΑΙ ΚΑΘΑΡΙΣΜΟΣ

- Καθαρίζετε τον πάγκο εργασίας και σύσφιξης με ένα στεγνό πανί μετά από κάθε εργασία.
- Μη χρησιμοποιείτε σε καμία περίπτωση καυστικά ή/και λειαντικά απορρυπαντικά και διαλύτες.

ΑΠΟΣΥΝΑΡΜΟΛΟΓΗΣΗ ΚΑΙ ΑΠΟΡΡΙΨΗ

Να απορρίπτετε τα υλικά συσκευασίας πάντα σύμφωνα με τις διατάξεις της προσασίας περιβάλλοντος ενώ και στην περίπτωση απόρριψης του MASTER 750^{ERGO} να τηρείτε τις τοπικές διατάξεις διάθεσης απορριμμάτων.

ΔΙΑΤΑΞΕΙΣ ΕΓΓΥΗΣΗΣ

Αγαπητοί χρήστες οικιακών εργαλείων, αγοράσατε ένα προϊόν υψηλής ποιότητας της wolfcraft το οποίο θα σας προσφέρει μεγάλη ευχαρίστηση με τις εργασίες στο σπίτι. Τα προϊόντα wolfcraft ανταποκρίνονται στις υψηλές τεχνικές προδιαγραφές και πριν φτάσουν στο εμπόριο, έχουν περάσει από εντατικές φάσεις εξέλιξης και δοκιμών. Στο στάδιο παραγωγής, οι συνεχείς έλεγχοι και τακτικές δοκιμές διασφαλίζουν τις υψηλές προδιαγραφές ποιότητας. Οι τεχνολογικές εξελίξεις και οι αξιόπιστοι έλεγχοι ποιότητας σας δίνουν τη σιγουριά ότι έχετε κάνει τη σωστή επιλογή αγοράς. Για το προϊόν wolfcraft που προμηθευτήκατε παρέχουμε 10 χρόνια εγγύηση από την ημερομηνία αγοράς για αποκλειστική χρήση από ερασιτέχνες μάστορες. Η εγγύηση καλύπτει μόνο τις ζημιές που προκαλούνται στο αντικείμενο αγοράς και μόνο αυτές που οφείλονται σε σφάλματα υλικού και κατασκευής. Η εγγύηση δεν καλύπτει τις ζημιές και τις φθορές που θα προκληθούν λόγω λανθασμένης χρήσης ή ανεπαρκούς συντήρησης. Επιπροσθέτως, η εγγύηση δεν καλύπτει τις συνηθισμένες φθορές από τη φυσιολογική χρήση, καθώς και ελαττώματα και ζημιές τις οποίες ο πελάτης γνώριζε κατά τη σύναψη του συμβολαίου. Οι αξιώσεις εγγύησης μπορούν να εγερθούν μόνο με την επίδειξη του τιμολογίου/της απόδειξης αγοράς. Η εγγύηση που παρέχεται από την wolfcraft δεν περιορίζει τα νόμιμα δικαιώματά σας ως καταναλωτή (μετέπειτα αποκατάσταση, υπαναχώρηση ή μείωση, αποζημίωση για φθορές ή δαπάνες).

Οι αξιώσεις εγγύησης πρέπει να απευθύνονται στην:

wolfcraft GmbH
Wolffstraße 1
56746 Kempenich
Germany

GENEL BİLGİLER

GİRİŞ

Bu işletim kılavuzunda MASTER 750 ERGO sıkıştırma ve çalışma tezgahı açıklanmaktadır (aşağıda "Ürün" olarak tanımlanmıştır). İşletim kılavuzunu ileride de kullanmak için güvenli şekilde saklayın.

Bu işletim kılavuzundaki resimler, durumu ve prosedürleri daha iyi anlamamanızı sağlamak içindir. Resimlerdeki gösterimler örnek niteliğindedir ve ürününüzün gerçek görünümünden biraz farklı olabilir.

SİMGELER VE ANLAMLARI

UYARI

UYARI

...ağır ila hayatı tehdit edici kişisel yaralanmaların meydana gelebileceği anlamına gelir.

DİKKAT

DİKKAT

...hafif ila orta derecede kişisel yaralanmaların meydana gelebileceği anlamına gelir.

NOT

NOT

...önemli bilgileri belirtir (örn. maddi hasar), ancak tehlikeleri göstermez.

Bilgi!

Bu sembolün bulunduğu notlar işinizi hızlı ve güvenli bir şekilde yapmanıza yardımcı olur.



Tehlikeli yer uyarısı

Bu sembol, önlenmediği takdirde yaralanmaya neden olabilecek genel bir tehlikeyi belirtir.



Ellere yönelik ezilme tehlikesi

Bu sembol, el yaralanmalarına neden olabilecek tehlikeli durumlara işaret eder.



Kılavuzu dikkate alın!

Bu sembolün yer aldığı notlar, işletim kılavuzuna uyulması gerektiğini belirtir.



Koruyucu gözlük takın!

Bu sembolün yer aldığı notlar, göz koruyucusu kullanılması gerektiğini belirtir.



Koruyucu kulaklık kullanın!

Bu sembolün yer aldığı notlar, koruyucu kulaklık kullanılması gerektiğini belirtir.



Koruyucu eldiven kullanın!

Bu sembolün yer aldığı notlar, koruyucu eldiven kullanılması gerektiğini belirtir.



Koruyucu maske takın!

Bu sembolün yer aldığı notlar, koruyucu maske kullanılması gerektiğini belirtir.

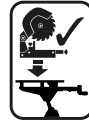


Fişi çekin!

Bu sembolün yer aldığı notlar, fişin çekilmesi gerektiğini belirtir.



Matkap sehpası kullanımı için uygundur



Gönyeburun ve gönye testere kullanımı için uygundur



Tek taraflı yükleme yapmayın!



Maksimum taşıma kapasitesi: 125 kg



Koltuk, merdiven veya platform olarak kullanmayın!



Çalışma tezgahına yerleştirmeyin!

GÜVENLİK

GENEL GÜVENLİK UYARILARI

UYARI

Güvenlik uyarılarına ve talimatlara uyulmaması sonucu yaralanma tehlikesi!

Güvenlik uyarılarına ve talimatlara uymayı ihmal etmek elektrik çarpmasına, yangına ve / veya ağır yaralanmalara neden olabilir.

- Bu işletim kılavuzunda belirtilen güvenlik uyarılarına ve talimatlara uyularak, ürünle ve ürün üzerinde çalışırken kişisel yaralanmalar ve maddi hasarlar önenebilir.
- Ürün üzerinde herhangi bir çalışmaya başlamadan önce, işletim kılavuzunu, özellikle de **Güvenlik** bölümünü ve ilgili güvenlik uyarılarını tamamen okuyun. Okunanlar anlaşılmalı olmalıdır.

Daima uyulması gereken güvenlik uyarıları:

- **Çalışma tezgahını doğru monte edin ve her çalışmadan önce tüm tutamak vidalarının ve vidalamalı bağlantıların iyice sıkılmış olduğunu kontrol edin.** Doğru bir montaj, tezgahın katlanması riskini veya tezgah plakasının dönmesini önler.
- **Çalışma tezgahınızı asla yanlış veya amacı dışında kullanmayın!** Amaçlanan kullanım dışında herhangi bir kullanım tehlikeli durumlara yol açabilir.
- **Çalışma alanınızı temiz tutun ve gerekli olmayan eşyaları çalışma tezgahından kaldırın.** Çalışma tezgahındaki dağınıklık kazalara yol açabilir.
- **Ellerinizi, çalışma tezgahının katlanan, itilebilen veya döndürülebilir parçaları içinde bulunmamasına dikkat edin.** Yaralanma tehlikesi var!
- **Asla arızalı bir çalışma tezgahıyla çalışmayın!**
- **İşlenecek olan iş parçasını sıkıştırın!** Sıkıştırma tertibatları veya sıkıştırma çeneleri ile tutulan bir iş parçası, elinize göre daha güvenli bir şekilde tutulur.
- **Taşıma esnasında tüm civata ve tutamak vidalarının iyice sıkılmış olmasına dikkat edin.**
- **Çalışma tezgahını sabit, düz ve yatay bir zemine yerleştirin.** Çalışma tezgahı kayabilecek veya sallanabilecek durumdaysa, iş parçası veya elektrikli alet eşit ve güvenli olarak yönlendirilemez.
- **Her iki eksantrik kolun daima sıkı olması dikkat edin, bu sayede tezgahın yüksekliği değişmez.**
- **Elektrikli aletleri monte etmeden önce çalışma tezgahını doğru şekilde kurun.**
- **Kullanmadan önce elektrikli aletleri çalışma tezgahına güvenli bir şekilde sabitleyin.** Çalışma tezgahında elektrikli aletlerin kayması kontrol kaybına sebep olabilir.
- **Elektrikli aletlerin çalışma tezgahına merkezlenmiş olarak monte edilmesine dikkat edin.** Bir elektrikli aletin çalışma tezgahına ortalanmadan monte edilmesi, elektrikli aletin ağırlık merkezinin çalışma tezgahının ağırlık merkezinin ortasında olmamasına ve tezgahın devrilmesine yol açabilir.

- Uzun iş parçalarının, çalışma tezgahının dengesini bozmadığından emin olun. Uzun iş parçalarının serbest kalan uçlarında altlık kullanılmalı veya desteklenmelidir.
- Uygun kişisel koruyucu donanım kullanın: Koruyucu kulaklık, koruyucu gözlük, toz meydana getiren işlerde toz maskesi, sert malzemelerle çalışırken ve alet değişimlerinde koruyucu eldiven.
- Çalışma tezgahını açıkta veya nemli ortamda depolamayın. Korozyon ve tezgah plakasının şişmesi tehlikesi söz konusudur.
- Kullanılan elektrikli aletin orijinal işletim kılavuzundaki bilgilere ve güvenlik uyarılarına kesinlikle uyun. Kullanılan makineler DIN EN 62841-1 veya DIN EN 60745-1 normuna uygun olmalıdır. 1995 yılından sonra imal edilen cihazlar CE işareti taşımaktadır.
- Çalışma bölgenizi temiz ve iyi aydınlatılmış şekilde tutun. Düzensizlik veya aydınlatılmamış çalışma bölgeleri kazalara neden olabilir.
- Çalışma tezgahını kullanırken çocukları ve başka insanları uzak tutun. Dikkatinizin dağılması durumunda cihaz üzerindeki kontrolünüzü kaybedebilirsiniz.
- Elektrikli aleti çalıştırmadan önce ayar aletlerini veya vida anahtarlarını uzaklaştırın. Dönen cihaz kısmında bulunan bir alet veya anahtar yaralanmalara sebep olabilir.
- Uygun kıyafetler giyin. Bol giysiler giymeyin veya takı takmayın. Saçlarınızı, kıyafetlerinizi ve eldivenlerinizi hareket eden parçalardan uzak tutun. Geniş kıyafetler, takılar veya uzun saçlar, hareket eden parçalar tarafından yakalanabilir.
- Çalışmaya başlamadan önce cihaz ve aletlerin çalışmaya uygun olduğunu kontrol edin. Kesinlikle hasarlı veya kör aletlerle çalışmayın.
- Cihaz ayarlarını yapmadan veya aksesuarları değiştirmeden önce, elektrikli aletin fişini prizden çekin ve/veya aküsünü çıkarın. Elektrikli aletin istenmeden çalışması kazaya neden olur.
- Çalışma tezgahına çok fazla yük koymayın ve koltuk, merdiven veya platform olarak kullanmayın. Çalışma tezgahında çok fazla yük olması veya üzerine çıkılması, tezgahın ağırlık merkezinin değişmesine ve tezgahın devrilmesine yol açabilir.
- Çalışan testere bıçaklarının yakınındaki gevşek kıymık, talaş veya benzer iş parçalarını almak için asla elinizi kesim bölgesine uzatmayın! Eliniz veya kolunuz dönen alete sıkışabilir ve bu da ciddi yaralanmalara neden olabilir.
- Her kesme işleminden önce çalışma tezgahı üzerinde herhangi bir eşya bulunmamasına dikkat edin.
- Tahriki kapattıktan sonra testere bıçağını yanal karşı basınçla frenlemeye çalışmayın. Testere bıçağı hasar görebilir veya geri tepmeye neden olabilir.
- Aletleri sadece kendi kullanım amaçları doğrultusunda kullanın. Elektrikli aletlerin tasarlandıkları amaçlar dışında kullanılması tehlikeli durumlara yol açabilir.
- Sadece sorunsuz testere bıçakları kullanın. Kör, arızalı veya uygun olmayan testere bıçakları geri tepmeye veya kontrol kaybına neden olabilir.
- Sadece orijinal wolfcraft yedek parçalarını kullanın.
- Devrilme tehlikesini önlemek için çıkıntı yapan veya büyük iş parçalarını destekleyin ve yanal sıkıştırma yapıldığında ve yanal sıkıştırılmış iş parçalarını işlerken tezgahın dengesinin bozulmadığından emin olun. Çıkıntılı iş parçaları olması durumunda, ağırlık merkezi dışı doğru kayabilir, bu da iş parçasının hasar görmesine veya devrilme nedeniyle yaralanma riskine neden olabilir.
- Çalışma tezgahında gönyeburun/gönye testereleri veya matkap sehpaları kullanıyorsanız, bunlar sıkıca vidalanmalıdır.
- Gönyeburun/gönye testereleri veya matkap sehpalarını sadece çalışma tezgahı 90° konumuna ayarlı olduğunda tezgaha monte edin.
- Çalışma tezgahını sıkıştırılmış manuel daire testere ile veya bir ayırma sehpa ile bağlantılı olarak kullanmayın.
- Kolay kırılacak malzemeleri fazla kuvvetli sıkıştırmamaya dikkat edin. Parçalanma riski söz konusudur!
- Dahil edilen aletlerin düşmemesi veya tezgaha zarar vermemesi için tezgahı katlamadan önce tezgahın alet tutucularını boşalttığınızdan emin olun.
- Tezgahı açıp kaparken ellerinizin sıkışmamasına dikkat edin.

AMACA UYGUN KULLANIM

MASTER 750^{ERGO}'yu aşağıdaki uygulamalar için kullanın:

- iş parçalarını işlemek için sıkıştırma ve çalışma tezgahı olarak (örn. delme, taşlama vs.).
- iş parçalarını tezgah plakaları arasında sıkıştırmak için
- ek olarak çalışma tezgahına monte edilen plastik sıkıştırma çeneleri kullanarak daha büyük iş parçalarını sıkıştırmak için.
- gönyeburun, gönye testere ve matkap sehpa montajı için. Bunun için birlikte verilen sabitleme vidalarını kullanın. Kullanılan makinelerin üretici talimatlarına ve güvenlik uyarılarına, ayrıca çalışma tezgahının güvenlik uyarılarına uyulmalıdır.

ÖNGÖRÜLEBİLİR HATALI KULLANIM

Amaca uygun kullanım bölümünde açıklananlar dışındaki herhangi bir kullanım, makul ölçüde öngörülebilir hatalı kullanım olarak kabul edilir örn.:

- bu ürün veya monte edilen alet için güvenlik uyarılarına uyulmaması.
- çalışma tezgahına yanal basınç uygulanan makinelerin monte edilmesi.
- çalışma platformu veya oturma alanı olarak kullanılması.
- üzerine 125 kg'dan fazla yük konulması.
- tek taraftan çıkıntılı uzun iş parçalarının uygun destek olmadan sıkıştırılması, bu durumda dışı doğru kaymış olan ağırlık merkezi, çalışma tezgahının devrilmesine neden olabilir.

Üretici, makul ölçüde öngörülebilir hatalı kullanım ve işletim kılavuzuna uyulmamasından kaynaklanan maddi hasarlar ve / veya kişisel yaralanmalardan sorumlu değildir.

ÜRÜNE GENEL BAKIŞ

ÜRÜN AÇIKLAMASI

MASTER 750^{ERGO}, yüksekliği ayarlanabilir bir sıkıştırma ve çalışma tezgahıdır. İş parçalarını işlemek için çalışma tezgahı olarak kullanıma uygundur (örn. delme, taşlama vs.). Çalışma tezgahı ile tezgah plakaları arasında çeşitli iş parçaları sıkıştırılabilir. İlave plastik sıkıştırma çeneleri kullanılarak daha büyük iş parçaları sıkıştırılabilir. Çalışma tezgahı, 725 - 950 mm yüksekliğinde altı kademe ayarlanabilir. Çalışma tezgahı 0° - maks. 60° arasında değişen eğimle döndürülebilir. Maks. yük taşıma kapasitesi 125 kg'dır. Gönyeburun/gönye testereleri ve matkap sehpaları, teknik verilere uygun olarak birlikte verilen sabitleme vidaları ile çalışma tezgahına monte edilebilir.

TESLİMAT KAPSAMI

MASTER 750^{ERGO}'yu kartonundan çıkarın ve gösterilen tüm parçaların eksiksiz olarak kutuda olup olmadığını kontrol edin (Şekil 1).

TEKNİK VERİLER

Monte edilmiş halde ölçüler (genişlik x derinlik x yükseklik):	680 x 585 x 725 - 950 mm
Katlanmış halde ölçüler (genişlik x derinlik x yükseklik):	680 x 190 x 970 mm
Tezgahın üst parçasının eğimi:	0° - 60°
Tezgah plakaları arasındaki sıkıştırma aralığı:	130 mm
Plastik sıkıştırma çeneleri arasındaki sıkıştırma aralığı:	425 mm
Uzun, yerde duran nesnelere için sıkıştırma aralığı (Şekil 9.2):	50 - 110 mm
Sıkıştırma deliklerinin delme çapı:	20,2 mm
Taşıma kapasitesi:	125 kg
Ağırlık:	13,2 kg

MONTAJ

MONTAJ ALETİ

Gerekli olan montaj aletleri (teslimat kapsamına dahil değildir):



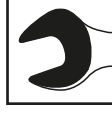
Alyan anahtar:

Ağız eni 4



Tornavida:

PZ 3



Vida anahtarı:

Ağız eni 10

MONTAJ



⚠ DİKKAT

Montajda parmaklar ve eller için ezilme tehlikesi

Hareketli parçaları monte ederken, özellikle emniyetli tutamak vidaları henüz takılmamışsa, kesme hareketleri meydana gelebilir.

Montaj sırasında ellerinize ve seçtiğiniz tutma noktalarına dikkat edin. Gerekirse başka bir kişiden yardım alın.

Tezgaahın alt parçasını düz ve temiz bir zemine yerleştirin. Teleskopik uzantıyı sabitlemek için, her iki eksantrik kolun tezgaah bacalarına bastırılmış olmasına dikkat edin (Şekil 2.1).

Ayak kısmını dayanma noktasına kadar açın (Şekil 2.2) ve tezgaahın üst parçasını, tezgaahın alt parçası üzerine konumlandırın. Sol ve sağ travers üzerindeki iki pim, alt çerçevenin teleskopik uzantılarında öngörülen oluğa geçtiğinden emin olun (Şekil 2.3). Somun, pul, yatak burcu ve vidadan oluşan vidalamalı bağlantıları sadece tezgaahın üst parçası döndürülecek kadar sıkın (Şekil 2.4). Ardından tutamak vidalarını, vidaları ve pulu monte edin. Puldaki kabartmanın doğru şekilde hizalandığından emin olun. Montajdan sonra her iki tutamak vidasını iyice sıkın (Şekil 2.5).

Son olarak, tutamakları uygun vidalar ve pullar ile iki çevirme koluna monte edin (Şekil 2.6).

KULLANIM

TEZGAHIN KATLANMASI

Tezgaahı şu şekilde katlayın:

Yükseklik ayarını kontrol edin ve gerekirse en alçak konuma getirin. Ayrıca yükseklik ayarını sabitlemek için her iki eksantrik kolun bastırılmış olduğunu kontrol edin. Önce çalışma tezgaahının sıkıştırma çenelerini kapatın (Şekil 3.1). Sol ve sağ tarafta traversteki her iki tutamak vidasını sökün ve tezgaahın üst parçasını dayanma noktasına kadar döndürün (Şekil 3.2 - Şekil 3.3). Tezgaahın üst parçasını sabitlemek için her iki tutamak vidasını tekrar iyice sıkın. Şimdi tezgaahı hafifçe arka ayakları üzerine eğin ve ön ayak bölümünü dayanma noktasına kadar katlayın (Şekil 3.4). Tezgaah, tezgaah plakasındaki girintide ortadan tutularak tek elle taşınabilir (Şekil 3.5). Saklamak için tezgaahı hafif eğimli olarak bir duvara dayayın, böylece tezgaah devrilmez (Şekil 3.6).

TEZGAHIN AÇILMASI



⚠ DİKKAT

Çalışma tezgaahının kontrolsüz hareket etmesi nedeniyle yaralanma tehlikesi

Çalışma tezgaahının ayakları tam olarak açılmadığında tezgaah, çalışma sırasında kontrolsüz olarak hareket edebilir.

Herhangi bir çalışmaya başlamadan önce, ayarlanabilir ayakların tamamen açık olduğunu ve çalışma tezgaahının güvenli şekilde durduğunu kontrol edin.

Tezgaahı açma yöntemi:

Yükseklik ayarının sabit olması için her iki eksantrik kolun bastırıldığından ve tezgaahın üst parçasını döndürmek için her iki tutamak vidasının iyice sıkıldığından emin olun (Şekil 4.1). Ayak kısmını dayanma yerine kadar açın (Şekil 4.2). Sol ve sağ tarafta traversteki her iki tutamak vidasını sökün ve tezgaahın üst parçasını yatay konuma döndürün (Şekil 4.3). İki tutamak vidasını tekrar sıkarak tezgaahın üst parçasını sabitleyin. Akabinde tezgaahın sağlam durduğundan emin olun (Şekil 4.4).

TEZGAHIN YÜKSEKLİK AYARI



⚠ DİKKAT

Çalışma tezgaahının kontrolsüz hareket etmesi nedeniyle yaralanma tehlikesi

Çalışma tezgaahındaki eksantrik kollar tezgaah bacalarına sıkıca bastırılmazsa, çalışma sırasında tezgaahın üst parçası aşağı sarkabilir.

Tezgaahın üst parçasının güvenli bir şekilde sabitlenmesi için her çalışma öncesinde ve çalışma yüksekliğinin her ayarlanmasından sonra iki eksantrik kolun tezgaah bacalarına sıkıca bastırıldığından emin olun.

Çalışma yüksekliğini 725 - 950 mm arasında altı konuma ayarlayabilirsiniz. Bunun için yapmanız gerekenler:

Her iki tutamak vidasının iyice sıkıldığından emin olun. Her iki eksantrik kolu ok yönünde sökün (Şekil 5.1). Pozisyon kilitleri tezgaahın üst parçasını serbest bırakana kadar tezgaahın üst parçasını kendinize doğru çekin. Tezgaahın üst parçası şimdi istenen yüksekliğe ayarlanabilir (Şekil 5.2 - Şekil 5.3). Tezgaahın üst parçasının tekrar altı konumdan birine kilitlendiğinden emin olun ve tezgaahın üst parçasını sabitlemek için her iki eksantrik kolunu tezgaah bacalarına bastırarak kapatın (Şekil 5.4 - Şekil 5.5).

TEZGAH PLAKASININ DÖNDÜRÜLMESİ



⚠ DİKKAT

Düşen iş parçaları veya aletler nedeniyle yaralanma tehlikesi

Tezgaah plakası döndürülmeden önce monte edilmiş cihazlar, aletler ve iş parçaları çalışma tezgaahından uzaklaştırılmalıdır.



⚠ DİKKAT

Çalışma tezgaahının kontrolsüz hareket etmesi nedeniyle yaralanma tehlikesi

Çalışma tezgaahındaki tutamak vidaları sıkılmamışsa, çalışma sırasında tezgaahın üst parçası aşağı katlanabilir.

Tezgaahın üst parçasının aşağı katlanmaması için her çalışma öncesinde ve çalışma açısının her ayarlanmasından sonra iki tutamak vidasının iyice sıkıldığından emin olun.

Çalışma plakası 0° - 60° arasındaki bir açı ile döndürülebilir. Bunun için yapmanız gerekenler:

Tezgaah yüksekliğinin değişmemesi için yükseklik ayarı için kullanılan her iki eksantrik kolun sıkıca bastırılmış olmasına dikkat edin. Sol ve sağ tarafta traversteki her iki tutamak vidasını sökün ve tezgaahın üst parçasını istenen konuma döndürün (Şekil 6.1 - Şekil 6.3). Tezgaahın üst parçasını sabitlemek için her iki tutamak vidasını tekrar iyice sıkın (Şekil 6.2).

KULLANIM FONKSİYONLARI



⚠ DİKKAT

Çalışma tezgaahının kontrolsüz hareket etmesi nedeniyle yaralanma tehlikesi

İki eksantrik kol tezgaah bacalarına sıkıca bastırılmazsa veya açı ayarı için olan tutamak vidaları sıkılmazsa, çalışma sırasında tezgahta kontrolsüz hareketler meydana gelebilir.

Her çalışmadan önce tezgaahın üst parçasının sağlam bir şekilde sabitlenmesi için tutamak vidalarının sıkılıp sıkılmadığını ve iki eksantrik kolun tezgaah bacalarına sıkıca bastırılıp bastırılmadığını kontrol edin.

ÖN TEZGAH PLAKASININ HIZLI AYAR SİSTEMİ

NOT

Millerde gerginlik varsa, gerginliği giderin ve ancak o zaman hızlı ayar sistemini kullanın.

Hızlı ayar sisteminin iki kolunu dışarı doğru çekin ve çekili tutun. Ön tezgah plakasını kaydırarak istenen konuma getirin. Hızlı ayar sisteminin iki kolunu bırakın ve iş parçasını iki çevirme koluyla sıkıştırın (Şekil 7.1).

⚠ DİKKAT

Çözülen iş parçası nedeniyle yaralanma tehlikesi

Hızlı ayar sistemi kullanılarak tezgah plakası hareket ettirildiğinde, iş parçasına henüz sıkıştırma kuvveti uygulanmaz.

İş parçasını sıkıştırmak için daima iki çevirme kolunu sıkın.

İŞ PARÇALARINI SIKIŞTIRMA

Teslimat kapsamında verilen plastik sıkıştırma çeneleri, iş parçaları için çeşitli sıkıştırma ve yerleştirme imkanları sağlar. Dört ilave yerleştirme ucu resimde gösterildiği gibi sıkıştırma çenelerine sokulur ve yanlara çevirerek sıkıştırılır (Şekil 7.2).

Bir iş parçasını sıkıştırmak için gerekirse sıkıştırma çenelerini çalışma tezgahının tezgah plakalarına yerleştirin ve iş parçasını tezgah plakaları veya sıkıştırma çeneleri arasına yerleştirin. Bir iş parçasını sıkıştırmak için her iki çevirme kolunu saat yönünde çevirin. Bir iş parçasını gevşetmek için her iki çevirme kolunu saat yönünün tersine çevirin.

CİHAZ MONTAJI

⚠ DİKKAT

Cihazın düşmesi nedeniyle yaralanma tehlikesi

Cihazların montajından önce tezgah plakası yatay konumda bulunmalıdır ve her iki tutamak vidasıyla iyice sabitlenmiş olmalıdır. Tezgah plakası eğimli bir açıda olduğunda, cihaz monte edilmemelidir.

⚠ UYARI

Cihazın yeterli düzeyde monte edilmemesi nedeniyle yaralanma tehlikesi

Her devreye almadan önce cihaz ve tezgah arasındaki dört adet vidalamalı bağlantının iyice sıkılı olduğundan emin olun.

Teslimat kapsamında verilen sabitleme vidaları, gönyeburun, gönye testerenin veya matkap sehпасının tezgaha monte edilmesine imkan sağlar.

GÖNYEBURUN VE GÖNYE TESTERE MONTAJI

Gönyeburun ve gönye testerelelerini tezgah üzerine montaj delikleri ile her iki tezgah plakasının uzun delikleri üzerinden yerleştirin. Ön tezgah plakası gerektiğinde, uzun delikler ön montaj deliklerinin altına gelene kadar ileri veya geri itilebilir. Dört vidayı ve dört küçük pulu yukarıdan montaj deliklerine ve tezgah plakalarına sokarak ve büyük pullar ve somunlar ile alttan sıkıca vidalayarak gönyeburun ve gönye testereyi sabitleyin (Şekil 8.1). Akabinde gönyeburun ve gönye testerelelerinin tezgahın ortasına monte edildiğini kontrol edin, böylece testerenin ağırlık merkezi ortalanır ve tezgah devrilmez.



Alternatif montaj yöntemi

Millerin üzerindeki uzun delikleri kullanırken, vidalar aşağıdan yukarıya doğru yerleştirilmelidir (Şekil 8.2).

WOLFCRAFT 3406⁰⁰⁰ VEYA 5027⁰⁰⁰ MATKAP SEHPASININ MONTAJI

Matkap sehпасını ortalayarak tezgaha yerleştirin ve montaj delikleri, iki tezgah plakasının uzun deliklerine denk gelecek şekilde konumlandırın. Ön tezgah plakası gerektiğinde, uzun delikler ön montaj delikleri ile aynı hizaya gelene kadar ileri veya geri itilebilir. Dört vidayı ve dört büyük pulu yukarıdan montaj deliklerine sokun ve bunları tezgah plakasının alt tarafında küçük pullar ve somunlar ile vidalayın (Şekil 8.3).

BAKIM VE TEMİZLİK

- Her çalışmadan sonra sıkıştırma ve çalışma tezgahını kuru bir bezle temizleyin.
- Keskin ve/veya aşındırıcı temizlik maddeleri veya çözücüler kullanmayın.

SÖKME VE İMHA ETME

Ambalaj malzemelerini daima çevreye zarar vermeyecek şekilde imha edin ve ayrıca MASTER 750^{ERGÖ}'yu imha ederken geçerli yerel imha yönetmeliklerine uyun.

GARANTİ DÜZENLEMELERİ

Sevgili ev ustaları, zanaatkarlık işleri yaparken çok eğleneceğiniz yüksek kaliteli bir wolcraft ürünü satın aldınız. wolcraft ürünleri yüksek teknik standarttır ve siz satın almadan önce yoğun AR-GE ve test aşamalarından geçmiştir. Seri üretim sırasında yapılan sürekli kontroller ve düzenli testler yüksek kalite standardı sağlar. Mükemmel teknik gelişmeler ve güvenilir kalite kontrolleri sayesinde, doğru ürünü satın aldığınızdan emin olabilirsiniz. Satın almış olduğunuz wolcraft ürünü için, sadece "Kendin Yap" amacıyla kullanılması durumunda satın alma tarihinden itibaren 10 yıl garanti vermekteyiz. Sadece satın alınan üründeki hasarlar ile malzeme ve üretim hatalarından kaynaklanan hasarlar garanti kapsamına girer. Yanlış kullanım veya bakım hatalarından kaynaklanan kusur ve hasarlar garanti kapsamında değildir. Ek olarak, normal kullanımdan doğan aşınma ve zararlar ile müşteriye sözleşme ile bildirilen kusur ve hasarlar garanti kapsamına dahil değildir. Garanti talepleri yalnızca fatura veya fiş sunulması halinde geçerli olur. wolcraft tarafından sağlanan garanti, tüketici olarak yasal haklarınızı (sonradan telafi, iade veya indirim, hasar veya kullanım tazminatı) kısıtlamaz.

Garanti hakları için şuraya başvurulmalıdır:

wolcraft GmbH
Wolffstraße 1
56746 Kempenich
Germany

OBECNÉ INFORMACE

ÚVOD

Tento návod k použití popisuje upínací a pracovní stůl MASTER 750 ERGO (dále také jen "výrobek"). Návod k použití bezpečně uschovejte pro budoucí potřebu. Obrázky v tomto návodu slouží k lepšímu porozumění skutečnosti a pracovních postupů. Situace znázorněné na obrázcích jsou příklady a mohou se mírně lišit od skutečného vzhledu vašeho výrobku.

SYMBOLY A JEJICH VÝZNAM

VAROVÁNÍ

VAROVÁNÍ

...znamená, že může dojít k vážným až životu nebezpečným poraněním osob.

POZOR

POZOR

...znamená, že může dojít k lehkým až středně těžkým poraněním osob.

UPOZORNĚNÍ

UPOZORNĚNÍ

...upozorňuje na důležité informace (např. na věcné škody), avšak ne na nebezpečí.

Informace!

Upozornění označená tímto symbolem Vám pomohou s rychlým a bezpečným prováděním požadovaných činností.



Varování před nebezpečným místem

Tento symbol označuje obecné nebezpečí, které, pokud mu nebude zabráněno, by mohlo mít za následek poranění.



Nebezpečí pohmoždění rukou

Tento symbol označuje nebezpečné situace, které mohou mít za následek poranění rukou.



Dodržujte návod!

Upozornění označená tímto symbolem upozorňují na nutnost řídit se pokyny v návodu k použití.



Noste ochranné brýle!

Upozornění označená tímto symbolem upozorňují na nutnost používání ochrany zraku.



Používejte chrániče sluchu!

Upozornění označená tímto symbolem upozorňují na nutnost používání chráničů sluchu.



Používejte ochranné rukavice!

Upozornění označená tímto symbolem upozorňují na nutnost používání ochranných rukavic.



Noste ochrannou masku!

Upozornění označená tímto symbolem upozorňují na nutnost používání ochranné masky.



Vytáhněte síťovou zástrčku!

Upozornění označená tímto symbolem upozorňují na nutnost vytáhnout zástrčku ze síťové zásuvky.



Vhodné pro použití vřačkových stojanů



Vhodné pro použití kapovacích a pokosových pil



Nezatěžujte jen na jedné straně!



Maximální zatížení: 125 kg



Nepoužívejte jako sedačku, žebřík ani podstavec!



Na pracovní stůl nestoupejte!

BEZPEČNOST

VŠEOBECNÉ BEZPEČNOSTNÍ POKYNY

VAROVÁNÍ

Nebezpečí poranění v důsledku nerespektování bezpečnostních pokynů a upozornění!

Nedodržování bezpečnostních pokynů a upozornění může vést k úrazu elektrickým proudem, požáru a/nebo těžkým poraněním.

- Dodržováním uvedených bezpečnostních pokynů a upozornění v tomto návodu lze předejít poraněním osob a věcným škodám při práci s výrobkem a na výrobku.
- Před zahájením jakýchkoli prací na výrobku si přečtěte celý návod k použití, zejména kapitulu **Bezpečnost** a příslušné bezpečnostní pokyny. Přečteným informacím musíte porozumět.

Zásadně dodržujte následující bezpečnostní pokyny:

- **Dejte pozor na správné smontování pracovního stolu a před každou prací vždy zkontrolujte, jsou-li všechny rukojetové šrouby a šroubové spoje pevně dotaženy.** Správnou montáží zabráníte riziku, že se stůl samovolně složí nebo že se naklopí jeho horní deska.
- **Nikdy pracovní stůl nepoužívejte nesprávným způsobem ani k jiným účelům, než k jakým je určen!** Jiné než řádné používání může vést ke vzniku nebezpečných situací.
- **Udržujte své pracoviště v čistotě a vždy ze stolu odstraňte všechny předměty, které zrovna nepotřebujete.** Nepořádek na pracovišti může vést k úrazům.
- **Dávejte pozor, aby se Vám ruce nedostaly do sklápěcích, zasouvacích či otočných částí pracovního stolu.** Hrozí nebezpečí poranění!
- **Nikdy nepracujte s poškozeným pracovním stolem!**
- **Opracovávaný obrobek vždy pevně upněte!** Obrobek upnutý upínacími přípravky nebo upínacími čelistmi je držen pevněji než pouhou rukou.
- **Při přepravě dbejte na pevné utažení všech šroubů a rukojetových šroubů.**
- **Pracovní stůl postavte vždy na pevnou, rovnou a vodorovnou plochu.** Pokud stůl může sklouznout nebo se klíká, není možné zajistit rovnoměrné a bezpečné vedení obrobku nebo elektrického nářadí.
- **Dávejte pozor, aby byly obě excentrické páky vždy utaženy, aby se nemohlo samovolně změnit nastavení výšky stolu.**
- **Před montáží elektrického nářadí vždy stůl nejprve správně sestavte.**
- **Přípevněte elektrické nářadí bezpečně ke stolu, než je začnete používat.** Pokud by elektrické nářadí na stole klouzalo, mohli byste nad ním ztratit kontrolu.
- **Dávejte pozor, abyste elektrické nářadí vždy namontovali do středu stolu.** Špatné vycentrování elektrického nářadí na stole může vést k tomu, že jeho těžiště nebude ve středu těžiště pracovního stolu a že se stůl může převrhnout.

- Zajistěte, aby dlouhé obrobky nemohly vychýlit stůl z rovnováhy. Dlouhé obrobky je nutné na volném konci podložit nebo podepřít.
- **Používejte vhodné osobní ochranné prostředky:** chrániče sluchu, ochranné brýle, protiprachovou masku při práci, při níž vzniká prach, ochranné rukavice při opracovávání drsných materiálů a při výměně nástrojů.
- **Neskladujte stůl na volném prostranství ani ve vlhkém prostředí.** Hrozí nebezpečí koroze a nabobtnání pracovní desky.
- **Bezpodmínečně dbejte údajů a bezpečnostních pokynů uvedených v originálním provozním návodu používaného elektrického nářadí.** Používané nářadí musí splňovat normu DIN EN 62841-1 nebo normu DIN EN 60745-1. Nářadí od roku výroby 1995 musí mít označení CE.
- **Udržujte pracoviště v čistotě a dobře osvětlené.** Na neuklizených či neosvětlených pracovištích může docházet k nehodám.
- **Během používání pracovního stolu dbejte, aby se děti i jiné osoby zdržovaly v bezpečné vzdálenosti.** V případě rozptýlení pozornosti byste mohli nad nářadím ztratit kontrolu.
- **Před zapnutím elektrického nářadí z něj odstraňte veškeré seřizovací nástroje nebo klíče na šrouby.** Nástroj nebo klíč, který se nachází v rotující části nářadí, může způsobit poranění.
- **Při práci noste vhodný oděv. Nenoste volné oblečení ani šperky. Dávejte pozor, aby se Vám vlasy, oděv ani rukavice nedostaly do blízkosti pohybujících se dílů.** Volnější části oblečení, šperky nebo dlouhé vlasy mohou být zachyceny pohybujícími se díly.
- **Před zahájením práce zkontrolujte funkčnost nářadí a nástrojů.** Nikdy nepracujte s poškozeným nebo tupým nástrojem.
- **Než začnete seřizovat přístroj nebo vyměňovat díly příslušenství, vytáhněte zástrčku ze síťové zásuvky a/nebo vyjměte akumulátor z elektrického nářadí.** Neúmyslné spuštění elektrického nářadí bývá častou příčinou nehod.
- **Pracovní stůl nepřetěžujte a nepoužívejte jej jako sedačku, žebřík ani podstavec.** Budete-li pracovní stůl přetěžovat nebo na něj stoupat, může dojít k tomu, že se posune jeho těžiště a stůl se převrhne.
- **Nikdy nesahejte do prostoru pily, abyste odstranili volně ležící odštěpky, třísky nebo podobné části materiálu z blízkosti běžícího pilového listu!** Mohli byste při tom zachytit rukou nebo paží o rotující nástroj, což by mohlo vést k vážnému poranění.
- **Před začátkem každého řezání dbejte na to, aby na pracovní desce neležely žádné předměty.**
- **Po vypnutí pohonu nebrzděte pilový kotouč tím, že na něj zatlačíte ze strany.** Pilový kotouč by se tak mohl poškodit nebo vyvolat zpětný ráz.
- **Používejte nářadí pouze ke stanovenému účelu použití.** Používání elektrického nářadí k jiným účelům, než k jakým je určeno, může vést ke vzniku nebezpečných situací.
- **Používejte jen bezvadné pilové listy.** Tupé, vadné nebo nevhodné pilové listy mohou způsobit zpětný ráz nebo ztrátu kontroly nad nářadím.
- **Používejte pouze originální náhradní díly od firmy wolfcraft.**
- **Přečnivající nebo velké obrobky podepřete, abyste zabránili riziku převržení, a ujistěte se, že se kvůli bočnímu upnutí a opracovávání bočně upnutých obrobků nenaruší rovnováha stolu.** U přečnivajících obrobků se může těžiště posunout směrem ven, což může vést k poškození obrobku nebo hrozit poraněním při převržení stolu.
- **Pokud na pracovním stole používáte kapovací/pokosové pily nebo vrtačkové stojany, musejí být ke stolu pevně přišroubovány.**
- **Kapovací/pokosové pily nebo vrtačkové stojany montujte na stůl pouze tehdy, když je pracovní deska nastavena do polohy 90°.**
- **Nepoužívejte pracovní stůl s upnutou ruční kotoučovou pilou ani v kombinaci s dělicím stojanem.**
- **Dbejte na to, abyste křehké materiály neupínali příliš velkou silou.** Hrozí nebezpečí roztříštění!
- **Před složením stolu nezapomeňte vyprázdnit držáky nástrojů, aby nástroje do nich vložené nemohly vypadnout nebo poškodit stůl.**
- **Dávejte pozor, abyste si při rozkládání a skládání stolu nepřiskřípli ruce.**

POUŽITÍ KE STANOVENÉMU ÚČELU

Stůl MASTER 750^{ERGO} používejte k následujícím účelům:

- jako upínací a pracovní stůl k opracovávání obrobků (např. vrtání, broušení atd.),
- k upínání obrobků mezi deskami stolu
- k upínání větších obrobků pomocí plastových upínacích čelistí, dodatečně namontovaných ke stolu,
- pro montáž kapovacích a pokosových pil a také vrtačkových stojanů. K tomu účelu použijte dodané upevňovací šrouby. Dodržujte údaje výrobců a bezpečnostní pokyny k používanému nářadí, stejně jako bezpečnostní pokyny k používání pracovního stolu.

PŘEDVÍDATELNÉ NESPRÁVNÉ POUŽITÍ

Jakékoli jiné použití, než jaké je popsáno v kapitole Použití ke stanovenému účelu, je považováno za racionálně předvídatelné chybné použití, kam se řadí např.:

- nerespektování bezpečnostních pokynů k tomuto výrobku nebo k namontovanému nářadí,
- montáž nářadí, u kterého působí na pracovní stůl boční tlak,
- používání jako pracovní plošiny nebo místa k sezení,
- zatěžování hmotností vyšší než 125 kg,
- upínání dlouhých obrobků přečnivajících na jedné straně bez vhodné podpěry, takže těžiště posunuté směrem ven pak může způsobit převržení pracovního stolu.

Výrobce nepřebírá žádnou odpovědnost za škody na majetku a/nebo zranění osob v důsledku racionálně předvídatelného chybného použití a nerespektování návodu k použití.

PŘEHLED VLASTNOSTÍ VÝROBKU

POPIS VÝROBKU

MASTER 750^{ERGO} je výškově nastavitelný upínací a pracovní stůl. Je vhodný jako pracovní stůl pro opracovávání obrobků (např. vrtání, broušení atd.). Jeho pomocí lze mezi deskami stolu upínat různé obrobky. S využitím přídavných upínacích čelistí z plastu lze upínat i větší obrobky. Výšku stolu lze přestavovat v šesti stupních od 725 do 950 mm. Desku stolu lze variabilně naklápět v rozsahu od 0° do max. 60°. Maximální zatížení je 125 kg. Pomocí dodaných upevňovacích šroubů je dovoleno montovat na stůl při dodržení Technických údajů kapovací a pokosové pily, stejně jako vrtačkové stojany.

ROZSAH DODÁVKY

Vybalte stůl MASTER 750^{ERGO} z krabice a překontrolujte, zda balení obsahuje všechny vyobrazené díly (Obr. 1).

TECHNICKÉ ÚDAJE

Rozměry v rozloženém stavu (šířka × hloubka × výška):	680 × 585 × 725 až 950 mm
Rozměry ve složeném stavu (šířka × hloubka × výška):	680 × 190 × 970 mm
Náklon horního dílu stolu:	0° až 60°
Upínací rozsah mezi deskami stolu:	130 mm
Upínací rozsah mezi plastovými upínacími čelistmi:	425 mm
Upínací rozsah pro dlouhé předměty stojící na zemi (Obr. 9.2):	50 až 110 mm
Vnitřní průměr upínacích otvorů:	20,2 mm
Nosnost:	125 kg
Hmotnost:	13,2 kg

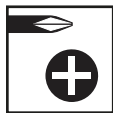
MONTÁŽ

MONTÁŽNÍ NÁŘADÍ

Je zapotřebí následující montážní nářadí (není součástí dodávky):



Imbusový klíč:
vel. 4



Šroubovák:
PZ 3



Plochý klíč:
vel. 10

MONTÁŽ



POZOR

Nebezpečí pohmoždění prstů a rukou při montáži

Při montáži pohyblivých dílů může dojít ke smykovým pohybům, zejména pokud ještě nebyly namontovány zajišťovací rukojeťové šrouby.

Dávejte si při montáži pozor na ruce a na zvolená místa úchopu. Popřípadě požádejte o pomoc další osobu.

Postavte spodní díl stolu na rovnou, čistou podložku. Dejte pozor, aby byly obě excentrické páky přitlačeny k nohám stolu, aby byl zafixován teleskopický výšuv (Obr. 2.1).

Rozložte nožní díl stolu až na doraz (Obr. 2.2) a umístěte na spodní díl horní díl stolu. Dejte pozor, aby oba čepy na levé a pravé příčce zapadly do určené drážky na teleskopických výšvech podstavce (Obr. 2.3). Namontujte šroubové spoje skládající se z matice, podložky, ložiskového pouzdra a šroubu jenom tak pevně, aby se horní díl stolu dal ještě naklápět (Obr. 2.4). Poté namontujte rukojeťové šrouby, šrouby a podložky. Dejte při tom pozor na správnou orientaci vyražené strany podložky. Po namontování pevně utáhněte oba rukojeťové šrouby (Obr. 2.5).

Nakonec namontujte na obě ruční kliky rukojeti s příslušnými šrouby a podložkami (Obr. 2.6).

OBSLUHA

SKLÁDÁNÍ STOLU

Stůl skládejte následovně:

Zkontrolujte nastavení výšky a případně je nastavte do nejnižší polohy. Rovněž zkontrolujte, jsou-li obě excentrické páky přitlačeny, aby bylo nastavení výšky zafixováno. Nejprve zavřete upínací čelisti stolu (Obr. 3.1). Povolte vlevo a vpravo oba rukojeťové šrouby na příčce a naklopte horní díl stolu až na doraz (Obr. 3.2 – Obr. 3.3). Kvůli zafixování horního dílu stolu oba rukojeťové šrouby opět pevně utáhněte. Nyní stůl lehce nakloňte na zadní nohy a přiklopte takto uvolněné přední nohy až na doraz (Obr. 3.4). Stůl lze přenášet jednou rukou, uchopíte-li ho uprostřed za vybrání v desce (Obr. 3.5). Pro uložení opřete stůl mírně šikmo o stěnu, aby nemohl spadnout (Obr. 3.6).

ROZKLÁDÁNÍ STOLU

POZOR

Nebezpečí poranění následkem nekontrolovaného pohybu pracovního stolu

Pokud nejsou nohy stolu úplně rozložené, může při práci dojít k nekontrolovaným pohybům stolu.

Před zahájením práce vždy zkontrolujte, jsou-li nohy stolu úplně rozložené a je-li stůl stabilní.

Stůl rozkládejte následovně:

Ujistěte se, že obě excentrické páky jsou přitlačeny, aby bylo zafixováno nastavení výšky, a že oba rukojeťové šrouby pro naklápění horního dílu stolu jsou pevně utaženy (Obr. 4.1). Rozložte nožní díl až na doraz (Obr. 4.2). Povolte vlevo a vpravo oba rukojeťové šrouby na příčce a naklopte horní díl stolu do vodorovné polohy (Obr. 4.3). Poté utažením obou rukojeťových šroubů opět zafixujte horní díl stolu. Nakonec se ujistěte, že je stůl stabilní (Obr. 4.4).

NASTAVENÍ VÝŠKY STOLU

POZOR

Nebezpečí poranění následkem nekontrolovaného pohybu pracovního stolu

Pokud nebudou excentrické páky stolu pevně přitlačeny k nohám stolu, může při práci dojít k náhlému poklesnutí horního dílu stolu.

Vždy před zahájením práce, stejně jako po každé úpravě nastavení pracovní výšky se ujistěte, že jsou obě excentrické páky pevně přitlačeny k nohám stolu, aby byl horní díl stolu bezpečně zafixován.

Máte možnost nastavit šest různých poloh pracovní výšky v rozsahu 725 až 950 mm. Postupujte při tom následovně:

Ujistěte se, že jsou oba rukojeťové šrouby pevně utaženy. Uvolněte obě excentrické páky ve směru šipky (Obr. 5.1). Přitáhněte horní díl stolu kousek k sobě, aby se uvolnil z aretačních zámků. Nyní lze nastavit požadovanou výšku horního dílu stolu (Obr. 5.2 - Obr. 5.3). Ujistěte se, že je horní díl stolu znovu zajištěn v jednom ze šesti aretačních zámků, a zavřete obě excentrické páky jejich přitlačení k nohám stolu, aby se horní díl stolu v dané poloze zafixoval (Obr. 5.4 - Obr. 5.5).

NAKLÁPĚNÍ DESKY STOLU

POZOR

Nebezpečí poranění následkem pádu obrobku nebo nástroje

Před naklopením desky stolu se musí ze stolu odstranit namontované nářadí, nástroje a obrobky.

POZOR

Nebezpečí poranění následkem nekontrolovaného pohybu pracovního stolu

Pokud nebudou rukojeťové šrouby stolu pevně dotaženy, může při práci dojít k překlopení horního dílu stolu.

Vždy před zahájením práce, stejně jako po každé úpravě nastavení pracovního úhlu se ujistěte, že jsou oba rukojeťové šrouby pevně utaženy, aby se horní díl stolu nemohl překlopit.

Desku stolu lze naklápět v úhlu 0° až 60°. Postupujte při tom následovně:

Ujistěte se, že jsou obě excentrické páky pro nastavování výšky pevně přitlačeny, aby nemohlo dojít k samovolnému přestavení výšky stolu. Povolte vlevo a vpravo oba rukojeťové šrouby na příčce a naklopte horní díl stolu do požadované polohy (Obr. 6.1 - Obr. 6.3). Kvůli zafixování horního dílu stolu oba rukojeťové šrouby opět pevně utáhněte (Obr. 6.2).

OBSLUŽNÉ FUNKCE

POZOR

Nebezpečí poranění následkem nekontrolovaného pohybu pracovního stolu

Pokud nebudou obě excentrické páky pevně přitlačeny k nohám stolu nebo pokud nebudou rukojeťové šrouby pro nastavování úhlu pevně utaženy, může při práci dojít k nekontrolovaným pohybům stolu.

Před zahájením práce vždy zkontrolujte, jsou-li rukojeťové šrouby pevně utaženy a jsou-li obě excentrické páky pevně přitlačeny k nohám stolu, aby byl horní díl stolu bezpečně zafixován.

RYCHLÉ PŘESTAVENÍ PŘEDNÍ DESKY STOLU

UPOZORNĚNÍ

Pokud jsou vřetena napnutá, uvolněte jejich napětí, a teprve pak použijte funkci rychlého přestavení.

Vytáhněte obě páky rychlého přestavování ven a držte je vytažené. Přesuňte přední desku stolu do požadované polohy. Uvolněte obě páky rychlého přestavování a pomocí obou ručních klik upněte obrobek (Obr. 7.1).

POZOR

Nebezpečí poranění následkem uvolnění obrobku

Posunutím desky stolu pomocí rychlého přestavování nebude na obrobek působit ještě žádná upínací síla.

Proto vždy utáhněte obě ruční kliky pro pevné upnutí obrobku.

UPÍNÁNÍ OBROBKŮ

Plastové upínací čelisti, které jsou součástí dodávky, nabízejí rozličné možnosti upnutí a uložení obrobků. Čtyři přídavné opěrné hroty se zasunou do upínacích čelistí (viz obr.) a zajistí se na místě pootočením do strany (Obr. 7.2).

Chcete-li upnout obrobek, vložte popř. do desek stolu upínací čelisti a umístěte obrobek mezi desky stolu, resp. upínací čelisti. Pro upnutí obrobku otáčejte oběma ručními klikami ve směru hodinových ručiček. Pro uvolnění obrobku otáčejte oběma ručními klikami proti směru hodinových ručiček.

MONTÁŽ NÁŘADÍ



POZOR

Nebezpečí poranění následkem pádu nářadí

Před montáží nářadí musí být deska stolu ve vodorovné poloze a musí být pevně zafixována oběma rukojeťovými šrouby. Pokud je deska stolu nakloněna, není dovoleno montovat žádné nářadí.



VAROVÁNÍ

Nebezpečí poranění následkem nedostatečné montáže nářadí

Před každým uvedením do provozu se ujistěte, že jsou pevně utaženy všechny čtyři šroubové spoje mezi namontovaným nářadím a stolem.

Pomocí upevňovacích šroubů, které jsou součástí dodávky, lze na stůl namontovat kapovací a pokosovou pilu nebo vrtačkový stojan.

MONTÁŽ KAPOVACÍ A POKOSOVÉ PILY

Postavte kapovací a pokosovou pilu doprostřed stolu tak, aby její montážní díry byly nad podélnými otvory obou desek stolu. Přední desku stolu lze v případě potřeby zasunout, resp. vysunout natolik, aby se podélné otvory dostaly pod přední montážní díry. Nyní kapovací a pokosovou pilu upevněte tak, že montážními dírami i otvory v deskách stolu prostrčíte shora čtyři šrouby se čtyřmi malými podložkami a zespoda je pevně přitáhnete maticemi podloženými velkými podložkami (Obr. 8.1). Poté se ujistěte, že je kapovací a pokosová pila namontována ve středu stolu, aby bylo těžiště pily vycentrováno a stůl se nemohl převrhnout.



Alternativní způsob montáže

V případě využití podélných otvorů nad vřeteny se musejí šrouby prostrčit zespoda nahoru (Obr. 8.2).

MONTÁŽ VRTAČKOVÉHO STOJANU WOLFCRAFT 3406⁰⁰⁰ NEBO 5027⁰⁰⁰

Postavte vrtačkový stojan doprostřed stolu a natočte jej tak, aby jeho montážní díry byly nad podélnými otvory obou desek stolu. Přední desku stolu lze v případě potřeby zasunout, resp. vysunout natolik, aby podélné otvory lícovaly s předními montážními dírami. Prostrčte montážními dírami shora čtyři šrouby se čtyřmi velkými podložkami a přitáhnete je na spodní straně desky stolu maticemi podloženými malými podložkami (Obr. 8.3).

ÚDRŽBA A ČIŠTĚNÍ

- Po každém použití očistěte upínací a pracovní stůl suchým hadrem.
- Nepoužívejte žádné ostré a/nebo abrazivní čisticí prostředky ani rozpouštědla.

DEMONTÁŽ A LIKVIDACE

Obalové materiály likvidujte vždy ekologicky a i v případě likvidace pracovního stolu MASTER 750^{ERGO} se řiďte platnými místními předpisy pro likvidaci odpadů.

ZÁRUČNÍ PODMÍNKY

Milí kutilové, získali jste kvalitní výrobek od firmy wolcraft, který Vám bude při domácím kutění přinášet mnoho radosti. Výrobky firmy wolcraft splňují náročné technické normy, a než se dostanou do prodejní sítě, procházejí intenzivním vývojem a testováním. V průběhu sériové výroby zajišťují vysokou úroveň kvality neustálé kontroly a pravidelné testy. Stabilitní technický vývoj a spolehlivé kontroly kvality Vám dávají jistotu, že jste se při nákupu rozhodli správně. Na zakoupený výrobek wolcraft Vám při jeho výhradním používání k hobby účelům poskytujeme záruku po dobu 10 let od data zakoupení. Záruka se vztahuje pouze na škody na samotném zakoupeném předmětu, a to pouze takové, které vznikly v důsledku vady materiálu nebo výrobní vady. Záruka se nevztahuje na závady a škody způsobené nesprávnou obsluhou nebo zanedbáním údržby. Stejně tak se záruka nevztahuje na obvyklé známky opotřebení v důsledku běžného používání ani na vady a škody, které byly zákazníkovi známy při uzavření kupní smlouvy. Nároky vyplývající ze záruky lze uplatnit jen při předložení účtenky, resp. dokladu o koupi. Záruka poskytovaná firmou wolcraft neomezuje Vaše zákonem stanovená práva spotřebitele (dodatečné plnění, odstoupení od smlouvy nebo její omezení, náhrada škody nebo vynaložených nákladů).

Nároky vyplývající ze záruky adresujte na:

wolcraft GmbH
Wolffstraße 1
56746 Kempenich
Německo

ÁLTALÁNOS TUDNIVALÓK

BEVEZETÉS

Ez a használati utasítás a MASTER 750^{ERGO} satu- és munkaasztalt (a továbbiakban „terméknek” is nevezzük) ismerteti. Biztonságosan őrizze meg a használati utasítást.

A használati utasításban szereplő ábrák az összefüggések és a szükséges tennivalók könnyebb megértését szolgálják. Az ábrázolások példa jellegűek, és az Ön termékének a kinézetétől apró részletekben eltérhetnek.

SZIMBÓLUMOK ÉS MAGYARÁZATAIK

FIGYELMEZTETÉS

FIGYELMEZTETÉS!

...azt jelzi, hogy súlyos vagy életveszélyes személyi károk keletkezhetnek.

VIGYÁZAT

VIGYÁZAT!

...azt jelzi, hogy enyhe vagy közepes személyi károk keletkezhetnek.

ÉRTESÍTÉS

ÉRTESÍTÉS

...nem veszélyekre, hanem fontos tudnivalókra (pl. anyagi károokra) utal.



Infó!

Az ilyen szimbólummal jelölt értesítések segítenek Önnek a munkát gyorsan és biztonságosan végrehajtani.



Figyelmeztetés veszélyes helyre

Ez a szimbólum általános veszélyre figyelmeztet, amelynek figyelmen kívül hagyása sérüléshez vezethet.



Kézbesorítás veszélye

Ez a szimbólum Önt olyan veszélyhelyzetekre figyelmezteti, amelyek folyamán az Ön keze megsérülhet.



Vegye figyelembe ezt az utasítást!

Az ilyen szimbólummal jelölt értesítések arra figyelmeztetik, hogy feltétlenül vegye figyelembe a használati utasítást.



Viseljen védőszemüveget!

Az ilyen szimbólummal jelölt értesítések arra figyelmeztetik, hogy viseljen védőszemüveget.



Viseljen hallásvédő eszközt!

Az ilyen szimbólummal jelölt értesítések arra figyelmeztetik, hogy viseljen hallásvédő eszközt.



Viseljen védőkesztyűt!

Az ilyen szimbólummal jelölt értesítések arra figyelmeztetik, hogy viseljen védőkesztyűt.



Viseljen védőmaszkot!

Az ilyen szimbólummal jelölt értesítések arra figyelmeztetik, hogy viseljen védőmaszkot.



Húzza ki a hálózati csatlakozódugót!

Az ilyen szimbólummal jelölt értesítések arra figyelmeztetik, hogy húzza ki a hálózati csatlakozódugót.



Fúróállványok használatára alkalmas



Fejező- és gérvágó fűrészek használatára alkalmas



Ne terhelje egyoldalúan!



Terhelés max. 125 kg



Ne használja ülőkének, létrának vagy állványnak!



Ne álljon fel a munkaasztalra!

BIZTONSÁG

ÁLTALÁNOS BIZTONSÁGI UTASÍTÁSOK

FIGYELMEZTETÉS

Sérülésveszély a biztonsági utasítások figyelmen kívül hagyása miatt!

A biztonsági utasítások és egyéb utasítások betartásának elmulasztása áramütéshez, tűzhez és/vagy súlyos sérülésekhez vezethet.

- A jelen használati utasításban ismertetett biztonsági utasítások és egyéb utasítások betartásával munka közben megelőzhető a termékben, ill. a termékkel okozott személyi és anyagi károk.
- A termékkel, ill. a terméken végzett bármely munka megkezdése előtt olvassa végig a használati utasítást, különösen a **Biztonság** fejezetet, valamint az érvényes biztonsági utasításokat. Fontos, hogy az elolvasott szöveget tökéletesen megértse.

Minden esetben vegye figyelembe az alábbi biztonsági utasításokat:

- Jól rögzítse a munkaasztalt, és minden munkavégzés előtt ellenőrizze, hogy az összes fogantyúcsavar és a csavarkötések megfelelően meg vannak húzva. A megfelelő rögzítéssel elkerülhető az asztal összecsuklásának vagy az asztallap döntésének veszélye.
- Soha ne használja a munkaasztalt szakszerűtlenül vagy nem rendeltetés szerűen! A rendeltetésnek nem megfelelő használat veszélyes helyzeteket idézhet elő.
- Munkaterületét mindig tartsa tisztán, és távolítson el minden tárgyat a munkaasztalról, ami nem szükséges a munkavégzéshez. A munkaterületen a rendtelenség balesetekhez vezethet.
- Ügyeljen arra, hogy ne szorítsa be kezét az asztal összecsukható, eltávolítható vagy dönthető részeibe. Sérülésveszély áll fenn!
- Soha ne dolgozzon hibás munkaasztallal!
- A megmunkálandó munkadarabot mindig rögzítse megfelelően! A munkadarab rögzítése biztonságosabb, ha nem csak kézzel szorítja le, hanem befogókészülékbe vagy befogópofákba fogatja be.
- Ügyeljen arra, hogy szállításkor valamennyi csavar és fogantyúcsavar megfelelően meg legyen húzva.
- A munkaasztalt szilárd, sík és vízszintes felületre állítsa. Ha a munkaasztal csúszkál vagy billeg, a munkadarab és az elektromos szerszám nem használható megfelelően és biztonságosan.
- Ügyeljen arra, hogy a két excenteres szorítókar mindig rögzítve legyen, így az asztal magassága nem tud állítódni.
- Állítsa össze megfelelően a munkaasztalt, mielőtt elektromos szerszámot rögzítene rá.
- A használat megkezdése előtt rögzítse megfelelően az elektromos szerszámot a munkaasztalon. Egy elektromos szerszám megcsúszása az asztalon a gép feletti uralom elvesztéséhez vezethet.

- Ügyeljen arra, hogy az elektromos szerszám központosan legyen felszerelve a munkaasztalra. Ha az elektromos szerszám nem központosan van az asztalon rögzítve, előfordulhat, hogy a szerszám súlypontja nem az asztal súlypontjának közepén van, ezért ez az asztal felborulásához vezethet.
- Ügyeljen arra, hogy a hosszú munkadarabok ne billentsék ki az asztalt az egyensúlyából. A hosszú munkadarabok szabad végét dúcolja alá vagy támassza meg.
- Viseljen megfelelő egyéni védőfelszerelést: hallásvédő eszközt, védőszemüveget, porvédő maszkot porral járó munkák esetén, védőkesztyűt durva anyagokkal való munka és szerszámcsere esetén.
- A munkaasztalt ne tárolja a szabadban vagy nyirkos környezetben. Fennáll a korrózió és a munkafelület felduzzadásának veszélye.
- Feltétlenül olvassa el minden használt elektromos szerszám eredeti használati utasítását és az abban olvasható biztonsági utasításokat. Az alkalmazott gépeknek meg kell felelniük a DIN EN 62841-1 vagy a DIN EN 60745-1 szabványnak. Az 1995-nél újabb gyártmányú berendezéseknek CE-jelöléssel kell rendelkezniük.
- Tartsa tisztán és világítsa meg jól a munkaterületet. A rendetlenség és a kivilágítatlan munkaterület balesetekhez vezethet.
- A munkaasztal használata során tartsa távol a gyermekeket és más személyeket. Figyelmetlenség esetén könnyen elveszítheti a készülék feletti uralmat.
- Az elektromos szerszám bekapcsolása előtt távolítsa el a beállítószerszámokat és a csavarokulcsokat. Egy forgó alkatrészben található szerszám vagy kulcs sérüléseket okozhat.
- Viseljen megfelelő ruházatot. Ne viseljen bő ruhákat vagy ékszereket. Tartsa távol a haját, ruházatát és védőkesztyűjét a mozgó alkatrészekről. A mozgó alkatrészek bekaphatják a laza ruházatot, ékszereket vagy a hosszú haját.
- Munkakezdés előtt ellenőrizze a készülékek és szerszámok működőképességét. Soha ne dolgozzon sérült vagy kopott szerszámokkal.
- Minden esetben húzza ki a csatlakozódugót a csatlakozóaljzatból, illetve válassza le az akkumulátort az elektromos szerszámról, mielőtt beállítást végezne vagy tartozékot cserélné rajta. Az elektromos szerszámok véletlen elindítása számos baleset okozója.
- Ne terhelje túl a munkaasztalt, és ne használja ülökének, létrának vagy állványnak. A munkaasztalra való felállás, vagy annak túlterhelése ahhoz vezethet, hogy az asztal súlypontja elmozdul, emiatt az asztal felborul.
- Ha a felgyűlt szilánkokat, forgácsokat vagy hasonló anyagdarabkákat a forgó fűrészlapok mellől el akarja távolítani, soha ne nyúljon be a fűrész működési tartományába! Keze vagy karja a forgó szerszámra kerülhet, aminek a következményei súlyos sérülések lehetnek.
- Minden fűrészelés megkezdése előtt győződjön meg arról, hogy nincs semmilyen tárgy a munkafelületen.
- A fűrészlapot leállítás után tilos oldalirányú nyomással lefékezni. A fűrészlap megsérülhet vagy visszaüthet.
- Csak eredeti rendeltetésüknek megfelelően használja a szerszámokat. Az elektromos szerszámok rendeltetésétől eltérő alkalmazása veszélyes helyzeteket idézhet elő.
- Csak kifogástalan fűrészlapokat használjon. Tompa, hibás vagy nem a szerszámhoz illő fűrészlapok visszaüthetnek, vagy azt okozhatják, hogy a felhasználó elveszíti az uralmát felettük.
- Csak eredeti wolcraft pótalkatrészeket használjon.
- A felbillenés veszélyének elkerülése érdekében támassza ki a nagy vagy túllógó munkadarabokat, és győződjön meg arról, hogy az oldalsó befogás és az oldalt befogott munkadarabok megmunkálása nem billenti ki az asztalt az egyensúlyi helyzetből. A túllógó munkadarabok súlypontja kifelé eltolódhat, ezáltal a munkadarab károsodhat, ill. a felbillenés sérüléseket okozhat.
- Ha a munkaasztalon fejező- és gérvágó fűrész vagy fúróállványt alkalmaz, akkor azokat csavarokkal rögzítse.
- Fejező- és gérvágó fűrész vagy fúróállványt csak akkor szereljen az asztalra, ha a munkalap 90°-os helyzetben van beállítva.
- Ne használja a munkaasztalt az asztalba beszorított kézi körfűrészszel vagy vágóállvánnyal.
- Törékeny anyagokat ne rögzítsen túl nagy szorítóerővel. Szilánkokra törhet!

- Gondoskodjon arról, hogy a szerszámtartók az asztal összehajtásakor üresek legyenek, hogy a szerszámok ne eshessenek ki, és ne okozhassák az asztal sérülését.
- Az asztal kinyitásánál és összehajtásánál ügyeljen arra, hogy a kezét ne csípje be.

RENDELTETÉSSZERŰ HASZNÁLAT

A MASTER 750^{ERGO} készüléket az alábbi célra használja:

- satu- és munkaasztalként munkadarabok megmunkálásához (pl. fúrás, csiszolás stb.),
- munkadarabok befogására az asztallapok közé,
- nagyobb munkadarabok befogására külön a munkaasztalra szerelt műanyag befogópofák segítségével,
- fejező- és gérvágó fűrészek, valamint fúróállványok rögzítéséhez. Ehhez a szállítási terjedelemben lévő rögzítőcsavarokat használja. Tartsa be az alkalmazott gépek gyártói utasításait és biztonsági utasításait, valamint a munkaasztal biztonsági utasításait.

ELŐRELÁTHATÓ RENDELLENES HASZNÁLAT

A Rendeltetészerű használat fejezetben leírtaktól eltérő alkalmazás észszerűen előrelátható rendellenes használatnak minősül, ide tartozik pl.:

- a termék vagy a felszerelt szerszám biztonsági utasításainak figyelmen kívül hagyása,
- olyan gépek rögzítése, amelyek oldalirányú nyomást fejtenek ki a munkaasztalra,
- alkalmazás munkaállványként vagy ülőalkalmatosságként,
- 125 kg feletti terhelés,
- hosszú munkadarabok befogása, amelyek egy oldalon kilógnak, megfelelő kitémasztás nélkül, ami azt eredményezi, hogy a munkaasztal az eltolódó súlypont miatt felborulhat.

Az olyan anyagi és/vagy személyi károkért, amelyek észszerűen előrelátható rendellenes használatból vagy a használati utasítás figyelmen kívül hagyásából származnak, a gyártó felelősséget nem vállal.

TERMÉKÁTTEKINTÉS

TERMÉKLEÍRÁS

A MASTER 750^{ERGO} egy állítható magasságú satu- és munkaasztal. Alkalmos munkaasztalként való használatra munkadarabok megmunkálásához (pl. fúrás, csiszolás stb.). A munkaasztal asztallapjai közé munkadarabokat foghat be. A kiegészítő műanyag befogópofák segítségével nagyobb munkadarabok is befoghatók. A munkaasztal magassága a 725–950 mm tartományban hat fokozatban állítható. Az asztallap 0° és max. 60°-os szögben változóan dönthető. A maximális terhelés 125 kg. A szállítási terjedelemben lévő rögzítőcsavarokkal a munkaasztalra fejező- és gérvágó fűrészeket vagy fúróállványokat szabad rögzíteni a műszaki adatok figyelembevételével.

SZÁLLÍTÁSI TERJEDELEM

Csomagolja ki a MASTER 750^{ERGO} asztalt a kartondobozból és ellenőrizze, hogy hiánytalanul tartalmaz-e minden, az ábrán szereplő alkatrészt (ábra 1).

MŰSZAKI ADATOK

Méreték összeszerelve (szélesség x mélység x magasság):	680 x 585 x 725–950 mm
Méreték összehajtva (szélesség x mélység x magasság):	680 x 190 x 970 mm
Az asztal felső részének a dőlésszöge:	0°–60°
Befogási tartomány az asztallapok között:	130 mm
Befogási tartomány a műanyag befogópofák között:	425 mm
Befogási tartomány hosszu, a padlón álló tárgyak befogásához (ábra 9.2):	50–110 mm
Befogólyukak furatátmérője:	20,2 mm
Terhelhetőség:	125 kg
Tömeg:	13,2 kg

FELSZERELÉS

SZERELŐSZERSZÁM

Az alábbi szerelőszerszámokra van szükség (a szállítási terjedelem nem tartalmazza):



Imbuszkulcs:
4-es kulcsnyílás



Csavarhúzó:
PZ 3



Csavarkulcs:
10-es kulcsnyílás

FELSZERELÉS



VIGYÁZAT

Kéz- és ujjbeszorítás veszélye felszerelés közben

Mozgó alkatrészek felszereléskor nyíró mozgások keletkezhetnek, különösen akkor, ha a bebiztosító fogantyúcsavarok még nincsenek felszerelve.

Vigyázzon felszerelés közben a kezére, és ügyeljen a kiválasztott tartópontokra. Szükség esetén hívjon segítséget.

Állítsa az asztal alsó részét egy sík, tiszta felületre. Ügyeljen arra, hogy a két excenteres szorítókar rányomódjon az asztallábra, és megfelelően rögzítse a teleszkóposan kihúzható részt (ábra 2.1).

Nyissa ki a lábcsatlószerkezetet (ábra 2.2), és az asztal felső részét helyezze az asztal alsó részére. Ügyeljen arra, hogy a bal és jobb oldali keresztrúd csapszege a teleszkópos kihúzható részén erre a célra kialakított horonyba illeszkedjen (ábra 2.3). Csak annyira feszesen húzza meg a csavaranyából, alátétből, csapágyperselyből és csavarból álló csavarkötéseket, hogy az asztal felső része még dönthető legyen (ábra 2.4). Végül szerelje fel a fogantyúcsavarokat, a csavarokat és az alátétet. Ügyeljen arra, hogy az alátétben a domborítás jó irányba legyen. A felszerelés után húzza meg mindkét fogantyúcsavart (ábra 2.5).

Végül a fogantyúkat szerelje fel a két tekerőkarra a megfelelő csavarokkal és alátétekkel (ábra 2.6).

HASZNÁLAT

AZ ASZTAL ÖSSZEHAJTÁSA

Az asztalt az alábbi módon hajtja össze:

Ellenőrizze a magasságbeállítást, és szükség esetén a legkisebb pozícióba állítsa be. Azt is ellenőrizze, hogy mindkét excenteres szorítókar be legyen nyomva, hogy így a magasságbeállítás rögzítve legyen. Először zárja be a munkaasztal befogópóráit (ábra 3.1). Jobbra és balra oldja ki a két fogantyúcsavart a keresztrúdon, és döntse az asztal felső részét ütközésig (ábra 3.2 - ábra 3.3). Az asztal felső részének rögzítéséhez ismét húzza meg a két fogantyúcsavart. Most enyhén billentse az asztalt a hátsó lábakra, és az első lábcsatlószerkezetet hajtja be (ábra 3.4). Az asztal az asztallap középső beszőgellésénél fogva egy kézzel hordozható (ábra 3.5). Tároláshoz kis szögben támassza a falnak az asztalt, úgy hogy az ne tudjon felborulni (ábra 3.6).

AZ ASZTAL KINYITÁSA



VIGYÁZAT

Sérülésveszély a munkaasztal véletlen elmozdulása miatt

Ha az asztallábak nincsenek teljesen kihajtvva, akkor az asztal munka közben véletlenül elmozdulhat.

Minden munkavégzés előtt győződjön meg arról, hogy a lábak teljesen ki vannak hajtva, és az asztal biztonságosan áll.

Az asztalt az alábbi módon nyissa ki:

Győződjön meg arról, hogy mindkét excenteres szorítókar be van nyomva, így a magasságbeállítás rögzítve van, valamint arról, hogy az asztal felső részének a döntését lehetővé tevő fogantyúcsavarok erősen meg vannak húzva (ábra 4.1). Hajtja fel a lábcsatlószerkezetet (ábra 4.2). Jobbra és balra oldja ki a két fogantyúcsavart a keresztrúdon, és döntse az asztal felső részét vízszintes helyzetbe (ábra 4.3). Az asztal felső részének rögzítéséhez ismét húzza meg a két fogantyúcsavart. Végül győződjön meg arról, hogy az asztal stabilan áll (ábra 4.4).

AZ ASZTAL MAGASSÁGBEÁLLÍTÁSA



VIGYÁZAT

Sérülésveszély a munkaasztal véletlen elmozdulása miatt

Ha a munkaasztal excenteres szorítókarjai nincsenek szorosan az asztallábakhoz nyomva, akkor munka közben az asztal felső része hirtelen lesüllyedhet.

Minden munkakezdés előtt, de minden magasságbeállítás után is győződjön meg arról, hogy a két excenteres szorítókar szorosan az asztallábakhoz van nyomva, hogy az asztal felső része stabilan rögzítve legyen.

A munkamagasság hat pozícióban 725 és 950 mm között állítható be. Ehhez az alábbi módon járjon el:

Győződjön meg arról, hogy mindkét fogantyúcsavar feszesen meg van húzva. Oldja ki a két excenteres szorítókart a nyíl irányában (ábra 5.1). Húzza az asztal felső részét egy kissé maga felé, hogy a pozíció rögzítők elengedjék az asztal felső részét. Most az asztal felső része a kívánt magasságra állítható (ábra 5.2 - ábra 5.3). Állítsa vissza az asztal felső részét a hat pozíció rögzítő egyikébe, és az asztallábakhoz nyomva zárja le a két excenteres szorítókart, így rögzítse az asztal felső részét (ábra 5.4 - ábra 5.5).

AZ ASZTALLAP DÖNTÉSE



VIGYÁZAT

Sérülésveszély lehulló munkadarab vagy szerszám miatt

Az asztallap döntése előtt minden rögzített készüléket, szerszámot és munkadarabot távolítson el a munkaasztalról.



VIGYÁZAT

Sérülésveszély a munkaasztal véletlen elmozdulása miatt

Ha a munkaasztal fogantyúcsavarjai nincsenek rendesen meghúzva, akkor munka közben az asztal felső része átbillenhet.

Minden munkakezdés előtt, de a munkavégzési szög átállítása után is győződjön meg arról, hogy a két fogantyúcsavar erősen meg legyen húzva, hogy az asztal felső része ne billenessen át.

Az asztallap 0° és max. 60°-os szögben dönthető. Ehhez az alábbi módon járjon el: Gondoskodjon arról, hogy a két magasságbeállító excenteres szorító feszesen rögzítve van, így az asztal magassága nem tud elállítani. Oldja ki a két fogantyúcsavart a keresztrúd bal és jobb oldalán, és döntse az asztal felső részét a kívánt helyzetbe (ábra 6.1 - ábra 6.3). Az asztal felső részének rögzítéséhez ismét húzza meg a két fogantyúcsavart (ábra 6.2).

HASZNÁLATI LEHETŐSÉGEK



VIGYÁZAT

Sérülésveszély a munkaasztal véletlen elmozdulása miatt

Ha a két excenteres szorítókar nincs az asztallábakhoz nyomva, vagy a szögbeállításához szükséges fogantyúcsavarok nincsenek rendesen meghúzva, akkor az asztal véletlenül elmozdulhat.

Minden munkavégzés előtt ellenőrizze, hogy a fogantyúcsavarok erősen meg legyenek húzva, és az excenteres szorítókarok az asztallábakhoz legyenek nyomva, így az asztal felső része biztonságosan rögzítve van.

AZ ELÜLSŐ ASZTALLAP GYORSÁLLÍTÁSA

ÉRTESÍTÉS

Ha az orsók meg vannak feszülve, akkor azokat először oldja ki, és csak ezután végezze el a gyorsállítást.

Húzza ki és tartsa kihúzva a két szorítókart. Az elülső asztallap eltolásával helyezze azt a kívánt pozícióra. Engedje el a két szorítókart, majd a két kézi tekerőkarral szorítsa be a munkadarabot (ábra 7.1).



VIGYÁZAT

Sérülésveszély kilazuló munkadarab miatt

A gyorsállítással a munkadarabot Ön még nem fogja be.

A munkadarab befogásához mindig mindkét kézi tekerőkart húzza meg.

MUNKADARABOK BEFOGÁSA

A szállítási terjedelemben lévő műanyag befogópofákkal a munkadarabot sokféleképpen befoghatja és felhelyezheti. A további négy rögzítőcsúcsot az ábrának megfelelően dugja a befogópofákba, és oldalra fordítva szorítsa be azokat (ábra 7.2).

Munkadarab befogásához szükség esetén helyezze be a befogópofákat a munkasztal asztallapjaiba, a munkadarabot pedig helyezze az asztallapok, ill. a befogópofák közé. Forgassa mindkét kézi fogantyút az óramutató járásával megegyező irányba egy munkadarab rögzítéséhez. A munkadarab kilazításához forgassa a két kézi fogantyút az óramutató járásával ellenkező irányba.

A KÉSZÜLÉK FELSZERELÉSE



VIGYÁZAT

Sérülésveszély a készülék leesése miatt

Készülékek rögzítése előtt az asztallapot állítsa vízszintes helyzetbe és rögzítse a fogantyúcsavarokkal. Az asztallapra ne legyen rögzítve készülék, ha az nem vízszintes helyzetben van.



FIGYELMEZTETÉS

Sérülésveszély a készülék nem megfelelő rögzítése miatt

Minden üzembe helyezés előtt győződjön meg arról, hogy a készülék és az asztal között mind a négy csavarkötés meg van húzva.

A munkaasztalhoz mellékelt rögzítőcsavarok segítségével fejező- és gérvágó fűrész vagy egy fúróállványt szerelhet az asztalra.

FEJEZŐ- ÉS GÉRVÁGÓ FÜRÉSZ FELSZERELÉSE

Helyezze a fejező- és gérvágó fűrész az asztal közepére és a rögzítőcsavarokkal rögzítse az asztallapon található hosszú furatokba. Az elülső asztallapot szükség esetén kissé ki is húzhatja, hogy az asztalon lévő hosszú lyukak az elülső rögzítőfuratok alá kerüljenek. Most a fejező- és gérvágó fűrész rögzítse, vagyis dugja keresztül a négy csavart a kis alátétekkel együtt felülről a rögzítőfuratokon és az asztallap furatain, és a nagy alátétekkel, valamint az anyacsavarokkal alulról csavarozza össze (ábra 8.1). Végül ellenőrizze, hogy a fejező- és gérvágó fűrész az asztal közepére van rögzítve, így fűrész súlypontja közepén van, és az asztal nem tud felborulni.



Egyéb felszerelési mód

Ha az orsók feletti hosszú lyukakat használja, akkor a csavarokat alulról dugja be (ábra 8.2).

A 3406⁰⁰⁰ VAGY 5027⁰⁰⁰ WOLFCRAFT FÚRÓÁLLVÁNY FELSZERELÉSE

Úgy helyezze a fúróállványt az asztal közepére, hogy a rögzítőfuratok az asztallapok hosszú lyukai felett legyenek. Az elülső asztallapot szükség esetén kissé ki is húzhatja, hogy a hosszú lyukak az elülső rögzítőfuratokhoz illeszkedjenek. Dugja keresztül a négy csavart és a négy nagy alátétet felülről a rögzítőfuratokon, és a kis alátétekkel, valamint az anyacsavarokkal az asztallap alsó oldalán csavarozza össze azokat (ábra 8.3).

KARBANTARTÁS ÉS TISZTÍTÁS

- Minden munkavégzés után száraz kendővel tisztítsa meg a satu- és munkaasztalt.
- Ne használjon agresszív és/vagy súrló tisztító- vagy oldószereket.

SZÉTSZERELÉS ÉS ÁRTALMATLANÍTÁS

A csomagolóanyagokat mindig a környezetvédelem figyelembevételével kezelje, és a MASTER 750^{ERGO} hulladékként kezelésekor is vegye figyelembe a helyi ártalmatlanítási előírásokat.

GARANCIAFELTÉTELEK

Tisztelt barkácsoló! Ön egy minőségi wolcraft terméket vásárolt, amely Önnek a barkácsolás folyamán sok örömet fog szerezni. A wolcraft termékek a legkorszerűbb technológiával készülnek, és a kereskedelmi forgalomba kerülés előtt intenzív fejlesztési és tesztelési fázisokon esnek át. A sorozatgyártás során folyamatos ellenőrzések és rendszeres tesztek biztosítják a kiváló minőséget. A korszerű műszaki fejlesztéseknek és a megbízható minőségellenőrzéseknek köszönhetően Ön biztos lehet abban, hogy jól döntött, amikor ezt a terméket vásárolta. A megvásárolt wolcraft termékre kizárólag barkácsolási célokra való használat esetén 10 év garanciát biztosítunk a vásárlás időpontjától számítva. A garancia a vásárlás tárgyának csak azon káreseteire vonatkozik, amelyek anyag- vagy gyártási hibára vezethetők visz-

sza. A garancia olyan hibákra vagy károkra nem vonatkozik, amelyek szakszerűtlen használatra vagy a karbantartás hiányára vezethetők vissza. A garancia nem vonatkozik továbbá a szokásos elhasználódási jelenségekre és a használatból eredő kopásra, illetve olyan hibákra és sérülésekre, amelyek a vásárló számára a vásárlás pillanatában ismertek voltak. A garanciális igények csak a számla, ill. a vásárlást igazoló bizonylat bemutatásával érvényesíthetők. A wolcraft által nyújtott garancia nem korlátozza az Ön törvény által biztosított fogyasztói jogait (utólagos teljesítés, visszalépés vagy mérséklés, kár- vagy költségterítés).

A garanciális igényeket az alábbi címre küldje:

wolcraft GmbH
Wolffstraße 1
56746 Kempenich
Germany

INFORMAȚII GENERALE

INTRODUCERE

Acest manual de utilizare descrie masa de prindere și de lucru MASTER 750 ERGO (denumită în continuare „produsul”). Păstrați manualul de utilizare în siguranță, pentru consultarea viitoare.

Imaginile din acest manual de utilizare sunt destinate să vă ofere o mai bună înțelegere a aspectelor tehnice și procedurilor. Reprezentările din imagini sunt exemplificatoare și pot diferi ușor de aspectul real al produsului dvs.

SIMBOLURI ȘI SEMNIFICAȚIA ACESTORA

AVERTIZARE

AVERTIZARE

...înseamnă că pot apărea vătămări personale grave sau care pun viața în pericol.

ATENȚIE

ATENȚIE

...înseamnă că pot apărea vătămări personale ușoare până la medii.

INDICAȚIE

INDICAȚIE

...indică informații importante (de ex., daune materiale), dar nu indică pericole.



Info!

Indicațiile cu acest simbol vă ajută să vă desfășurați activitatea rapid și în siguranță.



Avertizare asupra unui punct periculos

Acest simbol indică un pericol general care, dacă nu este evitat, poate duce la răni.



Pericol de strivire a mâinilor

Acest simbol vă atrage atenția asupra situațiilor periculoase care ar putea duce la rănierea mâinilor.



Respectați manualul!

Indicațiile cu acest simbol indică faptul că trebuie respectat manualul de utilizare.



Purtați ochelari de protecție!

Indicațiile cu acest simbol indică faptul că trebuie să se utilizeze protecție pentru ochi.



Purtați protecție pentru auz!

Indicațiile cu acest simbol indică faptul că trebuie să se utilizeze protecție pentru auz.



Purtați mănuși de protecție!

Indicațiile cu acest simbol indică faptul că trebuie să se poarte mănuși de protecție.



Purtați mască de protecție!

Indicațiile cu acest simbol indică faptul că trebuie să se utilizeze mască de protecție.



Scoateți ștecherul de rețea din priză!

Indicațiile cu acest simbol indică faptul că trebuie să se scoată din priză ștecherul de rețea.



Adecvat pentru utilizarea stativelor de găurire



Adecvat pentru utilizarea ferăstraielor circulare pentru tăieri oblice



A nu se încărca pe o singură parte!



Încărcare maximă: 125 kg



Nu folosiți ca scaun, scară sau cadru!



Nu așezați obiecte pe verticală pe masa de lucru!

SIGURANȚĂ

INDICAȚII GENERALE REFERITOARE LA SIGURANȚĂ

AVERTIZARE

Pericol de rănire prin nerespectarea indicațiilor referitoare la siguranță și instrucțiunilor!

Nerespectarea indicațiilor referitoare la siguranță și a instrucțiunilor poate cauza șocuri electrice, incendii și/sau accidente grave.

- Urmând indicațiile referitoare la siguranță și instrucțiunile specificate în acest manual de utilizare, pot fi evitate vătămrile corporale și daunele materiale în timpul lucrului cu și la produs.
- Înainte de a începe orice lucrare la produs, citiți complet manualul de utilizare, în special capitolul **Siguranța** și indicațiile relevante referitoare la siguranță. Materialul citit trebuie să fie înțeles.

În principiu, respectați următoarele indicații referitoare la siguranță:

- **Montați corect masa de lucru și verificați, înainte de a efectua vreo lucrare, dacă toate șuruburile mâner și îmbinările cu șurub sunt strânse bine.** Montarea corectă previne riscul ca masa să se plieze sau ca tăblia să se rabateze de la sine.
- **Nu utilizați niciodată masa de lucru într-un mod necorespunzător sau pentru alte scopuri decât cel prevăzut!** Orice altă utilizare decât cea prevăzută poate duce la situații periculoase.
- **Păstrați zona de lucru curată și îndepărtați de pe masa de lucru toate obiectele care sunt necesare.** Dezordinea din zona de lucru poate duce la accidente.
- **Aveți grijă să nu vă prindeți mâinile în piesele pliabile, retractabile sau rabatabile ale mesei de lucru.** Există pericol de rănire!
- **Nu lucrați niciodată cu o masă de lucru defectă!**
- **Prindeți bine piesa de lucru pe care o veți prelucra!** O piesă de lucru prinsă cu dispozitive de prindere sau cu bacuri de strângere este fixată mai sigur decât cu mâna.
- **Aveți grijă ca toate șuruburile și șuruburile mâner să fie bine strânse în timpul transportului.**
- **Așezați masa de lucru pe o suprafață plană, stabilă și orizontală.** Dacă masa de lucru poate aluneca sau se poate clătina, piesa de lucru sau unealta electrică nu poate fi ghidată lin și sigur.
- **Aveți grijă ca ambele părghii cu excentric să fie mereu strânse, astfel încât înălțimea mesei să nu se poată deregla.**
- **Asamblați mai întâi corect masa de lucru, înainte să montați unealta electrică.**
- **Fixați unealta electrică în siguranță pe masa de lucru, înainte de a o utiliza.** Alunecarea uneltei electrice pe masa de lucru poate duce la pierderea controlului.

- **Aveți grijă ca unealta electrică să fie montată centrat pe masa de lucru.** Montarea unelei electrice într-o poziție descentrată pe masa de lucru poate conduce la deplasarea centrului de greutate al unelei electrice față de mijlocul centrului de greutate al mesei de lucru, iar masa se poate răsturna.
- **Asigurați-vă că piesele de lucru lungi nu periclitează echilibrul mesei de lucru.** Piesele de lucru lungi trebuie să fie sprijinite la capătul liber.
- **Purtați echipament individual de protecție adecvat:** protecție pentru auz, ochelari de protecție, mască de praf atunci când executați lucrări în urma cărora se degajă praf, mănuși de protecție atunci când lucrați cu materiale aspre și atunci când schimbați uneltele.
- **Nu depozitați masa de lucru în aer liber sau în medii umede.** Există pericolul să se corodeze, iar blatul de lucru să se umfle.
- **Este esențial să respectați instrucțiunile și indicațiile referitoare la siguranță din manualul de utilizare original al unelei electrice utilizate.** Utilajele utilizate trebuie să corespundă standardului DIN EN 62841-1 sau DIN EN 60745-1. Aparatele fabricate după 1995 trebuie să dețină marcaj CE.
- **Mențineți zona de lucru curată și bine iluminată.** Dezordinea sau zonele de lucru neiluminate pot conduce la accidente.
- **Țineți copiii și alte persoane la distanță în timpul utilizării mesei de lucru.** Dacă sunteți distras, puteți pierde controlul asupra aparatului.
- **Îndepărtați uneltele de reglare sau cheile de înșurubare înainte de a porni unealta electrică.** O unealtă sau o cheie care se găsește într-o porțiune a aparatului care se rotește poate provoca răni.
- **Purtați îmbrăcăminte adecvată. Nu purtați îmbrăcăminte largă sau bijuterii.** Păstrați părul, îmbrăcăminte și mănușile la distanță de piesele aflate în mișcare. Îmbrăcăminte largă, bijuteriile sau părul lung pot fi prinse de piesele aflate în mișcare.
- **Înainte de a începe lucrul, verificați funcționalitatea aparatelor și a uneltelor.** Nu lucrați niciodată cu unelte deteriorate sau neaschizite.
- **Scoateți ștecherul din priză și/sau scoateți acumulatorul din unealta electrică înainte de a regla aparatele sau de a schimba accesoriile acestora.** Pornirea neintenționată a unelei electrice poate cauza accidente.
- **Nu supraîncărcați masa de lucru și nu o utilizați ca scaun, scară sau cadru.** Supraîncărcarea sau șezutul pe masa de lucru poate conduce la deplasarea centrului de greutate al mesei și la răsturnarea mesei.
- **Nu introduceți mâna niciodată în zona de debitare pentru a îndepărta așchiile, fragmentele libere sau alte bucăți asemănătoare din piesa de lucru din apropierea pânzei ferăstrăului, cât timp aceasta se află în mișcare!** Mâna sau brațul dvs. ar putea fi prins în unealta rotativă, ceea ce ar putea duce la răni grave.
- **Înainte de a începe o procedură de tăiere, aveți grijă ca pe blatul de lucru să nu se găsească obiecte.**
- **Nu frânați pânda de ferăstrău prin apăsare laterală după oprirea mecanismului de antrenare.** Pânda de ferăstrău se poate deteriora sau poate provoca un recul.
- **Utilizați uneltele numai în scopul pentru care au fost concepute.** Utilizarea uneltelor electrice în alte scopuri decât cele pentru care sunt prevăzute poate conduce la situații periculoase.
- **Utilizați numai pânze de ferăstrău fără defecte.** Pânzele de ferăstrău toxice, defecte sau necorespunzătoare pot provoca recul sau pierderea controlului.
- **Utilizați numai piese de schimb originale wolfcraft.**
- **Sprijiniți piesele de lucru proeminente sau mari pentru a preveni riscul răsturnării și asigurați-vă că masa nu se dezzechilibrează ca urmare a unor presiuni din lateral și a prelucrării unor piese de lucru care exercită o presiune laterală.** În cazul pieselor de lucru proeminente, centrul de greutate poate fi deplasat spre exterior, ceea ce poate deteriora piesa de lucru sau poate duce la un pericol de rănire prin răsturnare.
- **Dacă utilizați ferăstraie circulare pentru tăieri oblice sau stative de găurire pe masa de lucru, acestea trebuie să fie înșurubate strâns.**
- **Montați ferăstraiele circulare pentru tăieri oblice sau stativele de găurire pe masă numai dacă blatul de lucru este setat în poziția 90°.**
- **Nu utilizați masa de lucru cu un ferăstrău circular manual prins sau împreună cu un suport de separare.**
- **Asigurați-vă că materialele casante nu sunt fixate prin exercitarea unei forțe de strângere prea mari.** Există pericol de spargere!
- **Asigurați-vă că eliberați suporturile de unelte ale mesei înainte de a le plia, astfel încât unealta inclusă să nu poată cădea sau să nu poată deteriora masa.**
- **Aveți grijă să nu vă striviți mâinile la deplierea și plierea mesei.**

UTILIZAREA CORESPUNZĂTOARE

Utilizați MASTER 750^{ERGO} pentru următoarele scopuri:

- ca masă de prindere și de lucru pentru prelucrarea pieselor de lucru (de ex. perforare, șlefuire etc.).
- pentru prinderea pieselor de lucru între tăbliile mesei
- pentru prinderea pieselor de lucru mai mari folosind bacuri de strângere din material plastic care sunt montate suplimentar pe bancul de lucru.
- pentru montarea ferăstraielei circulare pentru tăieri oblice, precum și a stativelor de găurire. Folosiți șuruburile de fixare furnizate în acest scop. Trebuie să se respecte specificațiile producătorului și indicațiile referitoare la siguranță ale utilajelor folosite, precum și indicațiile referitoare la siguranță ale mesei de lucru.

UTILIZAREA ERONATĂ PREVIZIBILĂ

Orice utilizare, alta decât cea descrisă în capitolul Utilizarea corespunzătoare, este considerată o utilizare eronată previzibilă în mod rezonabil, în care se include ex.:

- nerespectarea indicațiilor referitoare la siguranță pentru acest produs sau pentru unealta montată.
- montarea utilajelor care exercită o presiune laterală asupra mesei de lucru.
- utilizarea ca platformă de lucru sau ca suprafață pentru ședere.
- încărcarea cu peste 125 kg.
- strângerea pieselor de lucru lungi cu proeminență unilaterală fără sprijinire adecvată, astfel încât centrul de greutate deplasat în exterior poate face ca masa de lucru să se răstoarne.

Producătorul nu își asumă răspunderea pentru daune materiale și/sau vătămări corporale rezultate din utilizarea eronată previzibilă în mod rezonabil și din nerespectarea manualului de utilizare.

PREZENTAREA GENERALĂ A PRODUSULUI

DESCRIEREA PRODUSULUI

MASTER 750^{ERGO} este o masă de prindere și de lucru cu înălțime reglabilă. Aceasta se pretează pentru utilizarea ca masă de lucru pentru prelucrarea pieselor de lucru (de ex., pentru perforare, șlefuire etc.). Pe masa de lucru pot fi prinse diferite piese de lucru, între tăbliile mesei. Cu ajutorul ghearelor de prindere suplimentare din material plastic se pot prinde piese de lucru mai mari. Masa de lucru poate fi reglată în înălțime, în intervalul 725 - 950 mm, în șase trepte. Tăblia mesei poate fi rabatată variabil la o înclinare între 0° și max. 60°. Încărcarea maximă este de 125 kg. Pe masa de lucru se pot monta ferăstraie circulare pentru tăieri oblice și stative de găurire, cu ajutorul șuruburilor de fixare livrate, respectând datele tehnice.

PACHETUL LIVRAT

Scoateți articolul MASTER 750^{ERGO} din cutie și verificați conținutul cu privire la integritatea tuturor componentelor ilustrate (Fig. 1).

DATE TEHNICE

Dimensiuni în stare montată (lățime x adâncime x înălțime):	680 x 585 x 725 - 950 mm
Dimensiuni în stare pliată (lățime x adâncime x înălțime):	680 x 190 x 970 mm
Înclinația părții superioare a mesei:	0° - 60°
Zonă de prindere între tăbliile mesei:	130 mm
Zonă de prindere între bacurile de strângere din material plastic:	425 mm
Zonă de prindere pentru obiecte lungi, așezate pe podea (Fig. 9.2):	50 - 110 mm
Diametrul orificiului pentru găurile de prindere:	20,2 mm
Sarcină:	125 kg
Greutate:	13,2 kg

MONTAREA

UNELTE DE MONTARE

Sunt necesare următoarele unelte de montare (nu sunt cuprinse în pachetul livrat):



Cheie imbus hexagonală:
SW 4



Șurubelniță:
PZ 3



Cheie de înșurubare:
SW 10

MONTAREA



ATENȚIE

Pericol de strivire a degetelor și a mâinilor la montare

La montarea pieselor în mișcare, pot apărea mișcări de forfecare, mai ales dacă șuruburile mâner pentru blocare nu au fost încă montate.

În timpul montării, aveți grijă la mâini și la punctele de susținere alese. Dacă este cazul, solicitați ajutor de la o a doua persoană.

Așezați partea inferioară a mesei pe o bază plană, curată. Aveți grijă ca ambele pârghii cu excentric să fie apăstate pe picioarele mesei, pentru a fixa porțiunea telescopică (Fig. 2.1).

Desfaceți porțiunea de bază până la opritor (Fig. 2.2) și poziționați partea superioară a mesei pe partea inferioară a mesei. Asigurați-vă că cele două bolțuri din traversa stângă și dreaptă se cuplează în canelura prevăzută pe extensiile telescopice ale cadrului (Fig. 2.3). Montați îmbinările cu șurub constând din piuliță, șaibă, bucsă de rulment și șurub numai atât de strâns încât partea superioară a mesei să mai poată fi rabatată (Fig. 2.4). Apoi montați șuruburile mâner, șuruburile și șaiba. Asigurați-vă că ștanțarea din șaibă este corect aliniată. După montare, strângeți bine ambele șuruburi mâner (Fig. 2.5).

La final montați mânerul pe ambele manivele cu șuruburile și șaibele corespunzătoare (Fig. 2.6).

UTILIZARE

PLIEREA MESEI

Pliati masa după cum urmează:

Verificați reglarea pe înălțime și, dacă este necesar, setați-o în poziția cea mai joasă. Verificați, de asemenea, dacă ambele pârghii cu excentric sunt apăstate, astfel încât reglarea în înălțime să fie fixată. Mai întâi închideți bacurile de strângere ale mesei de lucru (Fig. 3.1). Slăbiți ambele șuruburi mâner din stânga și din dreapta de pe traversă și rabatați partea superioară a mesei până la opritor (Fig. 3.2 - Fig. 3.3). Pentru a fixa partea superioară a mesei, strângeți bine la loc ambele șuruburi mâner. Acum înclinați ușor masa pe picioarele din spate și pliați porțiunea de bază până la opritor (Fig. 3.4). Masa poate fi transportată ținând cu o mână de centrul adânciturii tăbliei mesei (Fig. 3.5). Pentru păstrare, așezați masa ușor înclinat la perete, pentru ca aceasta să nu poată cădea (Fig. 3.6).

DEPLIEREA MESEI

ATENȚIE

Pericol de rănire din cauza deplasării necontrolate a mesei de lucru

Dacă picioarele mesei de lucru nu sunt complet depliate, pot apărea deplasări necontrolate ale mesei în timpul lucrului.

Înainte de orice lucrare, verificați dacă picioarele de sprijin sunt depliate complet și masa de lucru are o poziție sigură.

Depliați masa după cum urmează:

Asigurați-vă că ambele pârghii cu excentric sunt apăstate, astfel încât reglarea în înălțime să fie fixată, și că ambele șuruburi mâner pentru rabatarea părții superioare a mesei sunt strânse bine (Fig. 4.1). Depliați porțiunea de bază până la opritor (Fig. 4.2). Slăbiți ambele șuruburi mâner din stânga și din dreapta de pe traversă și rabatați partea superioară a mesei în poziție orizontală (Fig. 4.3). Fixați partea superioară a mesei, strângând bine la loc ambele șuruburi mâner. La final asigurați-vă că masa are o poziție sigură (Fig. 4.4).

REGLAREA PE ÎNĂLȚIME A MESEI

ATENȚIE

Pericol de rănire din cauza deplasării necontrolate a mesei de lucru

Dacă pârghiile cu excentric de pe masa de lucru nu sunt apăstate ferm de picioarele mesei, partea superioară a mesei poate coborî în timpul lucrului.

Asigurați-vă că cele două pârghii cu excentric sunt bine apăstate pe picioarele mesei înainte de fiecare lucrare și după fiecare reglare a înălțimii de lucru, astfel încât partea superioară a mesei să fie fixată în siguranță.

Puteți regla înălțimea de lucru în șase poziții diferite, la înălțimi între 725 - 950 mm. Procedați după cum urmează:

Asigurați-vă că ambele șuruburi mâner sunt strânse bine. Desfaceți ambele manete cu excentric în direcția săgeții (Fig. 5.1). Trageți partea superioară a mesei către dvs. până când elementele de blocare poziției eliberează partea superioară a mesei. Acum partea superioară a mesei poate fi reglată la înălțimea dorită (Fig. 5.2 - Fig. 5.3). Asigurați-vă că partea superioară a mesei se blochează din nou în unul dintre cele șase elemente de blocare a poziției și închideți ambele pârghii cu excentric apăsându-le pe picioarele mesei pentru a fixa partea superioară a mesei (Fig. 5.4 - Fig. 5.5).

RABATAREA TĂBLIEI MESEI

ATENȚIE

Pericol de rănire din cauza piesei de lucru sau a uneltei care cade

Înainte de rabatarea tăbliei mesei, trebuie să fie îndepărtate aparatele montate, uneltele și piesele de lucru de pe masa de lucru.

ATENȚIE

Pericol de rănire din cauza deplasării necontrolate a mesei de lucru

Dacă șuruburile mâner de pe masa de lucru nu sunt strânse bine, partea superioară a mesei se poate rabata în timpul lucrului.

Asigurați-vă că ambele șuruburi mâner sunt strânse bine înainte de fiecare lucrare și după fiecare reglare a unghiului de lucru, astfel încât partea superioară a mesei să nu se poată rabata.

Tăblia mesei poate fi rabatată la un unghi între 0° - 60°. Pentru aceasta, procedați după cum urmează:

Asigurați-vă că ambele pârghii cu excentric pentru reglarea pe înălțime sunt apăstate bine, astfel încât înălțimea mesei să nu se poată deregla. Slăbiți ambele șuruburi mâner din stânga și din dreapta de pe traversă și rabatați partea superioară a mesei în poziția dorită (Fig. 6.1 - Fig. 6.3). Pentru a fixa partea superioară a mesei, strângeți bine la loc ambele șuruburi mâner (Fig. 6.2).

FUNCȚII PENTRU UTILIZARE

ATENȚIE

Pericol de rănire din cauza deplasării necontrolate a mesei de lucru

Dacă cele două pârghii cu excentric nu sunt apăstate ferm de picioarele mesei sau șuruburile mâner pentru reglarea unghiului nu sunt strânse, pot apărea deplasări necontrolate ale mesei în timpul lucrului.

Înainte de orice lucrare, verificați dacă șuruburile mâner sunt bine strânse și dacă ambele pârghii cu excentric sunt apăstate bine de picioarele mesei, astfel încât partea superioară a mesei să fie fixată în siguranță.

REGLAREA RAPIDĂ A TĂBLIEI FRONTALE A MESEI

INDICAȚIE

Dacă fusurile se află sub tensiune, eliberați tensiunea și abia apoi utilizați reglarea rapidă.

Trageți cele două manete de reglare rapidă spre exterior și mențineți-le trase. Poziționați tăblia frontală a mesei glisând-o în poziția dorită. Eliberați cele două manete de reglare rapidă și prindeți piesa de lucru cu cele două manivele (Fig. 7.1).

ATENȚIE

Pericol de rănire din cauza piesei de lucru care se desface

Prin deplasarea tăbliei mesei folosind reglarea rapidă, nu se exercită nici o forță de prindere asupra piesei de lucru.

Strângeți întotdeauna ambele manivele pentru a fixa piesa de lucru.

PRINDEREA PIESELOR DE LUCRU

Cu ajutorul bacurilor de strângere din material plastic cuprinse în pachetul livrat, aveți la dispoziție posibilități de prindere și de așezare multiple pentru piesele de lucru. Cele patru vârfuri suplimentare pentru așezare se introduc în bacurile de strângere, așa cum ilustrează figura, și se blochează prin rotire în lateral (Fig. 7.2). Pentru a prinde o piesă de lucru, așezați bacurile de strângere în tăbliile mesei de lucru și poziționați piesa de lucru între tăbliile mesei, respectiv bacurile de strângere. Rotiți ambele manivele în sensul acelor de ceasornic pentru a prinde o piesă de lucru. Pentru desfacerea piesei de lucru, rotiți ambele manivele în sensul invers acelor de ceasornic.

MONTAREA APARATULUI

ATENȚIE

Pericol de rănire din cauza căderii aparatului

Înainte de a monta aparate, tăblia mesei trebuie să se găsească în poziția orizontală și trebuie să fie fixată bine cu ambele șuruburi mâner. Nu este permisă montarea de aparate cât timp tăblia mesei este reglată la un unghi de înclinație.

AVERTIZARE

Pericol de rănire din cauza montării insuficiente a aparatului

Înainte de punerea în funcțiune, asigurați-vă că toate cele patru îmbinări cu șurub dintre aparat și masă sunt strânse bine.

Cu ajutorul șuruburilor de fixare cuprinse în pachetul livrat, aveți posibilitatea de a monta pe masă un ferăstrău circular pentru tăieri oblice sau un stativ de găurire.

MONTAREA UNUI FERĂSTRĂU CIRCULAR PENTRU TĂIERI OBLICE

Așezați ferăstrăul circular pentru tăieri oblice centrat pe masă, cu orificiile de montare situate peste fantele longitudinale ale celor două tăblii ale mesei. Tăblia frontală a mesei poate fi deplasată înainte sau înapoi atât cât este nevoie, pentru ca fantele longitudinale să se situeze sub orificiile de montare din față. Fixați ferăstrăul circular pentru tăieri oblice introducând prin partea de sus cele patru șuruburi și cele patru șaibe mici prin orificiile de montare și prin tăbliile mesei și înșurubând fix de jos cu șaibe mari și cu piulițe (Fig. 8.1). La final asigurați-vă că ferăstrăul circular pentru tăieri oblice este montat centrat pe masă, astfel încât centrul de greutate al ferăstrăului să fie centrat și masa să nu se poată răsturna.



Mod de montare alternativ

Când utilizați fantele longitudinale de deasupra fusurilor, șuruburile trebuie introduse de jos în sus (Fig. 8.2).

MONTAREA STATIVULUI DE GĂURIRE WOLFCRAFT 3406⁰⁰⁰ SAU 5027⁰⁰⁰

Așezați stativul de găurire central pe masă și poziționați-l astfel încât orificiile de montare să se situeze deasupra fanțelor longitudinale din cele două tăblii ale mesei. Tăblia frontală a mesei poate fi deplasată înainte sau înapoi atât cât este nevoie, pentru ca fantele longitudinale să corespundă cu orificiile de montare din față. Introduceți cele patru șuruburi și cele patru șaibe mari de sus prin orificiile de montare și înșurubați-le pe partea inferioară a tăbliei mesei cu șaibe mici și cu piulițele (Fig. 8.3).

ÎNȚREȚINERE ȘI CURĂȚARE

- Curățați masa de prindere și de lucru după fiecare lucrare cu o lavetă uscată.
- Nu utilizați agenți de curățare sau solvenți cu efect agresiv și/sau abraziv.

DEMONTARE ȘI ELIMINARE

Eliminați întotdeauna în mod ecologic materialele de ambalare și respectați prevederile locale referitoare la eliminare, de asemenea, în cazul eliminării MASTER 750^{ERGO}.

CLAUZELE GARANȚIEI

Dragi pasionați de bricolaj, ați achiziționat un produs wolcraft de înaltă calitate, care vă va aduce multe satisfacții la bricolaj. Produsele wolcraft corespund unui standard tehnic înalt și sunt supuse unor faze intensive de dezvoltare și testare, înainte de a ajunge în comerț. În timpul producției în serie, controalele permanente și testele regulate asigură standardul înalt de calitate. Dezvoltările tehnice solide și controalele de calitate fiabile vă oferă siguranța unei decizii de achiziție corecte. Vă oferim o garanție de 10 ani de la data achiziției pentru produsul wolcraft, în cadrul utilizării aparatelor exclusiv în domeniul bricolajului. Garanția acoperă numai daunele care se referă strict la obiectul achiziționat și numai pe acelea care sunt cauzate de defecte la materiale sau defecte de fabricație. Această garanție nu acoperă deficiențele și daunele, care sunt cauzate de utilizarea necorespunzătoare sau lipsa întreținerii. De asemenea, garanția nu acoperă semnele comune de uzură și uzura normală cauzată de utilizare, precum și deficiențele și daunele care îi erau cunoscute clientului la încheierea contractului. Acordarea garanției se efectuează numai în cazul prezentării facturii/a bonului de achiziție. Garanția oferită de wolcraft nu vă limitează drepturile legale în calitate de cumpărător (performanță suplimentară, retragere sau reducere, despăgubirea pentru daune sau costuri).

Solicitările de garanție trebuie trimise către:

wolcraft GmbH
Wolffstraße 1
56746 Kempenich
Germania

ОБЩА ИНФОРМАЦИЯ

ВЪВЕДЕНИЕ

Настоящото ръководство за употреба описва стягащата и работна маса MASTER 750^{ERGO} (наричана по-нататък "продукт"). Съхранявайте ръководството за употреба на сигурно място за бъдещи справки. Изображенията в настоящото ръководство за употреба ще Ви послужат за по-добро разбиране на фактите и процедурите. Изображенията във фигурите са примерни и може леко да се различават от действителния външен вид на Вашия продукт.

СИМВОЛИ И ЗНАЧЕНИЕ

ПРЕДУПРЕЖДЕНИЕ

ПРЕДУПРЕЖДЕНИЕ

...означава, че могат да настъпят тежки до животозастрашаващи телесни повреди.

ВНИМАНИЕ

ВНИМАНИЕ

...означава, че могат да настъпят леки до среднотезжки телесни повреди.

УКАЗАНИЕ

УКАЗАНИЕ

...указва важна информация (напр. материални щети), но не опасности.



Информация!

Указания с този символ Ви помагат да извършвате дейностите си бързо и безопасно.



Предупреждение за опасно място

Този символ указва обща опасност, която, ако не бъде избегната, би могла да доведе до нараняване.



Опасност от притискане на ръцете

Този символ Ви посочва опасни ситуации, последствие от които са наранявания на ръцете.



Съблюдавайте упътването!

Указанията с този символ Ви посочват, че трябва да се съблюдава ръководството за употреба.



Носете защитни очила!

Указанията с този символ Ви посочват, че трябва да се използва защита за очите.



Носете защита за слуха!

Указанията с този символ Ви посочват, че трябва да се използва защита за слуха.



Носете предпазни ръкавици!

Указанията с този символ Ви посочват, че трябва да се носят предпазни ръкавици.



Носете защитна маска!

Указанията с този символ Ви посочват, че трябва да се използва защитна маска.



Извадете щепсела!

Указанията с този символ Ви посочват, че щепселът трябва да се извади.



Подходящи за използване на стойки за пробиване



Подходящи за използване на циркуляри за вертикално рязане и рязане под ъгъл



Не натоварвайте само от едната страна!



Максимално натоварване: 125 kg



Не използвайте продукта като седалка, стълба или скеле!



Не поставяйте върху работната маса!

БЕЗОПАСНОСТ

ОБЩИ ИНСТРУКЦИИ ЗА БЕЗОПАСНОСТ

ПРЕДУПРЕЖДЕНИЕ

Опасност от нараняване при игнориране на указанията за безопасност и инструкциите!

Неспазването на указанията за безопасност и инструкциите може да доведе до токов удар, пожар и/или тежки наранявания.

- Чрез следването на посочените указания за безопасност и инструкциите в това ръководство за употреба могат да се избегнат човешки и материални щети по време на работа със и по продукта.
- Преди започването на всички работи по продукта прочетете докрай ръководството за употреба, най-вече глава **Безопасност** и съответните указания за безопасност. Прочетеното трябва да е разбрано.

Принципно спазвайте следните указания за безопасност:

- **Монтирайте работната маса правилно и преди работа винаги проверявайте дали всички винтове с ръкохватки и винтови съединения са здраво затегнати.** Правилният монтаж предотвратява риска от сгъване на масата или от накланяне на плота.
- **Никога не използвайте работната си маса неправилно или не по предназначение!** Употребата, различна от тази по предназначение, може да доведе до опасни ситуации.
- **Поддържайте работния си участък чист и отстранявайте всички предмети, които не са необходими, от работната маса.** Безпорядъкът в работния участък може да доведе до злополуки.
- **Внимавайте ръцете Ви да не попаднат в сгъващи се, изтеглящи се или накланящи се части на работната маса.** Съществува опасност от нараняване!
- **Никога не работете с неизправна работна маса!**
- **Затягайте здраво детайла, който ще се обработва!** Задържащият се със стягащи приспособления или челюсти детайл се задържа по-здраво, отколкото с ръка.
- **Следете всички винтове и винтове с ръкохватки да са здраво затегнати при транспортиране.**
- **Поставете работната маса върху твърда, равна и хоризонтална повърхност.** Ако има вероятност работната маса да се измества или клати, детайлът или електрическият инструмент не могат да се направляват равномерно и безопасно.
- **Следете двата ексцентрикови лоста да са винаги затегнати, за да не може масата да се измести във височина.**
- **Сглобете правилно работната маса, преди да монтирате върху нея електрически инструмент.**
- **Закрепете здраво електрическия инструмент върху работната маса, преди да го използвате.** Плъзгането на електрическия инструмент върху работната маса може да доведе до загуба на контрол.

- Следете монтираният електрически инструмент да е монтиран правилно центриран върху работната маса. Нецентрираното монтиране на електрическия инструмент върху работната маса може да доведе до това, центърът на тежестта на инструмента да не съпада със средата на центъра на тежестта на работната маса и масата да може да се преобърне.
- Уверете се, че дългите детайли не нарушават равновесието на работната маса. Откъм свободната страна на дългите детайли трябва да се постави подложка или подпора.
- Носете подходящи лични предпазни средства: защита за слуха, защитни очила, противопрахова маска при дейности, свързани с образуване на прах, предпазни ръкавици при обработка на груби материали и при смяна на инструментите.
- Не съхранявайте работната маса на открито или във влажна среда. Съществува опасност от корозия и от раздуване на работния плот.
- Задължително съблюдавайте посочените данни и указанията за безопасност в оригиналното ръководство за употреба на използвания електрически инструмент. Използваните машини трябва да съответстват на DIN EN 62841-1 или DIN EN 60745-1. Машините, произведени след 1995 г., трябва да имат знак CE.
- Поддържайте работното пространство чисто и добре осветено. Безпорядъкът или неосветеното работно пространство могат да доведат до злополуки.
- Дръжте децата и други лица далеч от работната маса по време на нейното използване. При отклоняване на вниманието можете да загубите контрол върху уреда.
- Отстранете инструментите за регулиране или гаечните ключове, преди да включите електрическия инструмент. Инструмент или ключ, намиращ се във въртяща се част на машината, може да доведе до наранявания.
- Носете подходящо облекло. Не носете широко облекло или накити. Пазете косата, дрехите и ръкавиците си от подвижните части. Широкото облекло, накитите или дългите коси могат да бъдат захванати от подвижните части.
- Преди започване на работа проверете изправното функциониране на уредите и инструментите. Никога не работете с повреден или тълп инструмент.
- Изваждайте щепсела от контакта и/или акумулаторната батерия от електрическия уред, преди да извършвате настройки по уреда или да смените допълнителни принадлежности. Неволното задвижване на електрическия инструмент може е причина за злополуки.
- Не претоварвайте работната маса и не я използвайте като седалка, стълба или скеле. Претоварването или стъпването върху работната маса може да доведе до изместване на центъра на тежестта ѝ и до нейното преобръщане.
- Никога не посягайте към зоната на рязане, за да отстраните трески, стружки и други подобни части от материалите в близост до движещия се режещ диск! Дланта или ръката Ви би могла да попадне във въртящия се работен инструмент, което може да доведе до тежки наранявания.
- Преди началото на всяко рязане следете да няма предмети върху работния плот.
- След изключване на задвижването не спирайте режещия диск чрез притискане от страни. Режещият диск може да се повреди и да предизвика откат.
- Използвайте инструментите само по същинското им предназначение. Използването на електрически инструменти за цели, различни от тези, за които са предназначени, може да доведе до опасни ситуации.
- Използвайте само изправни режещи дискове. Изтъпените, дефектните или неподходящи режещи дискове могат да предизвикат откат или загуба на контрол.
- Използвайте само оригинални резервни части на wolfcraft.
- Подпирайте стърчащите или едрите детайли, за да предотвратите опасност от преобръщане и се уверявайте, че масата няма да излезе от равновесие поради странично напрежение и при обработката на странично затегнати детайли. При стърчащите детайли центърът на тежестта може да се премести навън, а това може да доведе до повреда на обработвания детайл или до опасност от нараняване при преобръщане.

- Когато използвате циркуляри за вертикално рязане/рязане под ъгъл или стойки за пробиване върху работната маса, същите трябва да се завинтят здраво.
- Монтирайте циркулярите за вертикално рязане/рязане под ъгъл или стойките за пробиване върху работния плот само тогава, когато работният плот е регулиран в положение 90°.
- Не използвайте работната маса със затегнат ръчен циркуляр или в комбинация със стойка за рязане.
- Внимавайте да не фиксирате чупливите материали с твърде голяма сила на натиск. Съществува опасност от раздробяване!
- Уверявайте се, че сте отстранили държачите за инструменти от масата преди сгъването, така че съдържащият се инструмент да не може да падне или да повреди масата.
- Следете ръцете Ви да не бъдат притиснати при сгъване и разгъване на масата.

УПОТРЕБА ПО ПРЕДНАЗНАЧЕНИЕ

Използвайте MASTER 750^{ERGO} за следните цели:

- като работна маса за обработка на детайли (напр. пробиване, шлайфане и др.).
- за затягане на детайли между плотовете на масата
- за затягане на по-едри детайли чрез допълнително монтирани към масата челюсти от пластмаса.
- за монтажа на циркуляри за вертикално рязане и рязане под ъгъл, както и на стойки за пробиване. За целта трябва да се използват включените в доставката фиксиращи винтове. Трябва да се спазват данните на производителя и указанията за безопасност за използваните машини, както и указанията за безопасност за работната маса.

ПРЕДВИДИМА НЕПРАВИЛНА УПОТРЕБА

Употребата, различна от описаната в главата за употреба по предназначение, се смята за разумно предвидима неправилна употреба, като за такава се считат напр.:

- неспазването на указанията за безопасност за настоящия продукт или за монтирания инструмент.
- монтажът на машини, при които се прилага страничен натиск върху работната маса.
- използването като работна платформа или възможност за седане.
- натоварването с над 125 kg.
- затягането на дълги детайли, стърчащи странично без подходящо укрепване, така че измественият навън център на тежестта да може да предизвика преобръщане на работната маса.

Производителят не поема отговорност за материални щети и/или телесни повреди, които са резултат от разумно предвидима неправилна употреба и от неспазването на ръководство за употреба.

ПРЕГЛЕД НА ПРОДУКТА

ОПИСАНИЕ НА ПРОДУКТА

MASTER 750^{ERGO} е стягащата и работна маса с възможност за регулиране на височината. Тя е подходяща за употреба като работна маса за обработване на детайли (напр. пробиване, шлайфане и др.). С работната маса могат да се затягат различни детайли между работните плотове. С допълнителните челюсти от пластмаса могат да се затягат по-едри детайли. Височината на работната маса може да се регулира в диапазона между 725 и 950 mm в шест степени. Работният плот може да се накланя различно в диапазона между 0° и макс. 60°. Максималното натоварване е 125 kg. С включените в доставката фиксиращи винтове, върху масата могат да се монтират циркуляри за вертикално рязане и рязане под ъгъл, както и стойки за пробиване, като се съблюдават техническите характеристики.

ОБХВАТ НА ДОСТАВКАТА

Разопакувайте MASTER 750^{ERGO} от кашона и проверете съдържанието – проверете дали съдържа всички части, показани на фигурата (Фиг. 1).

ТЕХНИЧЕСКИ ДАННИ

Размери в глобен вид: (широчина x дълбочина x височина):	680 x 585 x 725 - 950 mm
Размери в сгънат вид: (широчина x дълбочина x височина):	680 x 190 x 970 mm
Наклон на горната част на масата:	0° - 60°
Диапазон на затягане между плотовете на масата:	130 mm
Диапазон на затягане между челюстите от пластмасата:	425 mm
Диапазон на затягане за дълги предмети, стоящи на пода (Фиг. 9.2):	50 - 110 mm
Диаметър на отворите за затягане:	20,2 mm
Товароносимост:	125 kg
Тегло:	13,2 kg

МОНТАЖ

ИНСТРУМЕНТИ ЗА МОНТАЖ

Необходими са следните инструменти за монтаж (не са включени в доставката):



Ключ за вътрешен шестостен:
SW 4



Отвертка:
PZ 3



Гаечен ключ:
SW 10

МОНТАЖ



ВНИМАНИЕ

Опасност от притискане на пръстите и ръцете при монтажа

При монтажа на подвижни части може да се стигне до отклоняващи движения, особено когато фиксиращите винтове с ръкохватки още не са монтирани.

Внимавайте за ръцете си и за избраните места за захващане при монтажа. При необходимост си осигурете помощ от втори човек.

Поставете долната част на масата върху равна и чиста, основа. Уверете се, че двата ексцентрикови лоста са натиснати към краката на масата, за да фиксират телескопичния мяханизъм на масата (Фиг. 2.1).

Разгънете основата с краката докрай (Фиг. 2.2) и разположете горната част на масата върху долната. Следете двата щифта на лявата и на дясната траверса да влязат в предвидения жлеб на телескопичните механизми на долната опора (Фиг. 2.3). Монтирайте винтовете съединения, състоящи се от гайка, подложна шайба, лагерна втулка и винт само дотолкова, че горната част на масата все още да може да се завърта (Фиг. 2.4). След това монтирайте винтовете с ръкохватки, винтовете и подложната шайба. При това следете за правилната посока на релефа на подложната шайба. След монтажа затегнете двата винта с ръкохватки здраво (Фиг. 2.5).

Накрая монтирайте ръкохватките на двете манивели със съответните винтове и подложни шайби (Фиг. 2.6).

ОБСЛУЖВАНЕ

СГЪВАНЕ НА МАСАТА

Сгънете масата както следва:

Проверете регулирането на височината и при необходимост го приведете в най-ниската позиция. Проверете също дали двата ексцентрикови лоста са натиснати, за да е фиксирано регулирането на височината. Първо затворете челюстите на работната маса (Фиг. 3.1). Освободете двата винта с ръкохватки отляво и отдясно на траверсата и наклонете горната част на масата до упор (Фиг. 3.2 - Фиг. 3.3). За фиксиране на горната част на масата отново затегнете двата винта с ръкохватки. След това леко наклонете масата на задните крака и сгънете предната основа с краката до упор (Фиг. 3.4). Масата

може да се транспортира с една ръка за средата на вдлъбнатината на плота на масата (Фиг. 3.5). За съхранение подпрете масата леко под ъгъл към стена, за да не може да падне (Фиг. 3.6).

РАЗГЪВАНЕ НА МАСАТА

ВНИМАНИЕ

Опасност от нараняване при неконтролирано движение на работната маса

Когато краката на работната маса не са напълно разгънати, при работа може да се стигне до неконтролирани движения на масата.

Преди всяка работа проверявайте дали регулируемите крака са напълно разгънати и дали работната маса има стабилно положение.

Разгънете масата както следва:

Уверете се, че двата ексцентрикови лоста са натиснати, за да е фиксирано регулирането на височината, както и че двата винта с ръкохватки за накланяне на горната част на масата са здраво затегнати (Фиг. 4.1). Разгънете докрай основата (Фиг. 4.2). Освободете двата винта с ръкохватки отляво и отдясно на траверсата и приведете горната част на масата в хоризонтално положение (Фиг. 4.3). Фиксирайте горната част на масата, като отново затегнете двата винта с ръкохватки. След това се уверете, че масата е в стабилно положение (Фиг. 4.4).

РЕГУЛИРАНЕ НА ВИСОЧИНАТА НА МАСАТА

ВНИМАНИЕ

Опасност от нараняване при неконтролирано движение на работната маса

Ако ексцентриковите лостове на работната маса не са притиснати здраво към краката на масата, при работа може да се стигне до увисване на горната част на масата.

Уверете се, че преди всяка работа, както и след регулиране на работната височина, двата ексцентрикови лоста са здраво притиснати към краката на масата, за да е фиксирана горната част на масата.

Имате възможност да регулирате работната височина в шест позиции между 725 и 950 mm. За целта процедурирайте по следния начин:

Уверете се, че двата винта с ръкохватки са здраво затегнати. Освободете двата ексцентрикови лоста по посока на стрелката (Фиг. 5.1). Издърпайте горната част на масата леко към себе си, докато фиксаторите на позицията освободят горната част на масата. Сега горната част на масата може да се премести в желаната позиция (Фиг. 5.2 - Фиг. 5.3). Уверете се, че горната част на масата отново е фиксирана в един от шестте фиксатора на позицията и затворете двата ексцентрикови лоста, като ги натиснете към краката на масата, за да фиксирате горната част на масата (Фиг. 5.4 - Фиг. 5.5).

НАКЛАНЯНЕ НА ПЛОТА НА МАСАТА

ВНИМАНИЕ

Опасност от нараняване от падащ детайл или инструмент

Преди накланяне на плота на масата монтирайте машини, инструменти и детайли трябва да се отстранят от работната маса.

ВНИМАНИЕ

Опасност от нараняване при неконтролирано движение на работната маса

Когато винтовете с ръкохватки на работната маса не са затегнати, при работа може да се стигне до преобръщане на горната част на масата.

Уверете се, че преди всяка работа, както и след регулиране на работния ъгъл, двата винта с ръкохватки са здраво стегнати, за не може горната част на масата да се преобърне.

Работният плот може да се накланя под ъгъл в диапазона между 0° и 60°. За тази цел процедурирайте по следния начин:

Уверете се, че двата ексцентрикови лоста за регулиране на височината са здраво натиснати, за да не може масата да се измества във височина. Освободете двата винта с ръкохватки отляво и отдясно на траверсата и

наклонете горната част на масата в желаното положение (Фиг. 6.1 - Фиг. 6.3). За фиксиране на горната част на масата отново затегнете двата винта с ръкохватки (Фиг. 6.2).

ФУНКЦИИ ЗА УПРАВЛЕНИЕ

ВНИМАНИЕ

Опасност от нараняване при неконтролирано движение на работната маса

Когато двата ексцентрикови лоста не са здраво притиснати към краката на масата или винтовете с ръкохватки на регулирането на ъгъла не са стегнати, може да се стигне до неконтролирани движения на масата при работа.

Преди всяка работа се уверявайте, че двата винта с ръкохватки са здраво затегнати и двата ексцентрикови лоста са здраво притиснати към краката на масата, за да може горната част на масата да е сигурно фиксирана.

БЪРЗО ПРЕМЕСТВАНЕ НА ПРЕДНИЯ ПЛОТ НА МАСАТА

УКАЗАНИЕ

Когато шпинделите са под напрежение, освободете напрежението и едва тогава използвайте бързото преместване.

Изтеглете двата лоста на бързото преместване навън и ги дръжте изтеглени. Чрез преместване разположете предния плот на масата в желаната позиция. Пуснете двата лоста на бързото преместване и затегнете детайла с двете манивели (Фиг. 7.1).

ВНИМАНИЕ

Опасност от нараняване от освобождаващ се детайл

Чрез преместването на плота на масата посредством бързото преместване, над детайла все още не се упражнява сила на натиск.

За стягане на детайла винаги затягайте здраво двете манивели.

ЗАТЯГАНЕ НА ДЕТАЙЛИ

С включените в комплекта челюсти от пластмаса разполагате с разнообразни възможности за затягане и осигуряване на опора на детайлите. Четирите допълнителни опорни накрайника се вкарват в челюстите, както е показано на фигурата, и се затягат посредством завъртане настрани (Фиг. 7.2).

За да затегнете детайл, поставете при необходимост челюстите в плотовете на работната маса и позиционирайте детайла между плотовете на масата, респ. между челюстите. Завъртете двете манивели по часовниковата стрелка, за да затегнете детайл. За освобождаване на детайла завъртете двете манивели в посока, обратна на часовниковата стрелка.

МОНТАЖ НА УРЕДИ

ВНИМАНИЕ

Опасност от нараняване при падане на уреда

Преди монтажа на уреда плотът на масата трябва да се намира в хоризонтално положение и да е фиксиран здраво с двата винта с ръкохватки. Не трябва да се монтира уреди, когато плотът на масата е наклонен.

ПРЕДУПРЕЖДЕНИЕ

Опасност от нараняване при неправилен монтаж на уреда

Преди всяко пускане в експлоатация се уверявайте, че всички винтови съединения между уреда и масата са здраво затегнати.

С включените в комплекта фиксиращи винтове имате възможност да монтирате циркуляр за вертикално рязане и рязане под ъгъл или стойка за пробиване върху масата.

МОНТАЖ НА ЦИРКУЛЯР ЗА ВЕРТИКАЛНО РЯЗАНЕ И РЯЗАНЕ ПОД ЪГЪЛ

Центрирайте циркуляра за вертикално рязане и рязане под ъгъл върху масата така, че монтажните отвори да застанат върху продълговатите отвори на двата плота на масата. При нужда предният плот на масата може да се премести толкова навътре или навън, че продълговатите отвори да застанат под предните монтажни отвори. Закрепете циркуляра за вертикално рязане и рязане под ъгъл, като вкарате четирите винта и четирите малки подложни

шайби отгоре през монтажните отвори и през плотовете на масата и ги затегнете от долната страна с големите подложни шайби и гайките (Фиг. 8.1). След това се уверете, че циркулярът за вертикално рязане и рязане под ъгъл е монтиран по средата на масата, така че центърът на тежестта на циркуляра да е центриран и масата да не може да се преобърне.



Алтернативен метод за монтаж

При използването на продълговатите отвори над шпинделите винтовете трябва да се вкарат отдолу нагоре (Фиг. 8.2).

МОНТАЖ НА СТОЙКАТА ЗА ПРОБИВАНЕ WOLFCRAFT 3406⁰⁰⁰ ИЛИ 5027⁰⁰⁰

Поставете стойката за пробиване по средата на масата и я разположете така, че монтажните отвори да са разположени над продълговатите отвори на двата плота на масата. При нужда предният плот на масата може да се премести толкова навътре или навън, че продълговатите отвори да съвпадат с предните монтажни отвори. Вкарайте четирите винта и четирите големи подложни шайби отгоре през монтажните отвори и ги завинтете с малките подложни шайби и гайки от долната страна на плота на масата (Фиг. 8.3).

ТЕХНИЧЕСКО ОБСЛУЖВАНЕ И ПОЧИСТВАНЕ

- След всяка работа почиствайте стягащата и работна маса със суха кърпа.
- Не използвайте агресивни и/или абразивни почистващи средства или разтворители.

ДЕМОНТАЖ И ИЗХВЪРЛЯНЕ КАТО ОТПАДЪК

Винаги изхвърляйте опаковъчните материали в съответствие с изискванията за опазване на околната среда и в случай на изхвърляне на MASTER 750^{ERGO} като отпадък също съблюдавайте валидните местни разпоредби за изхвърляне на отпадъци.

ГАРАНЦИОННИ УСЛОВИЯ

Съпци домашни майсторки и майстори, закупихте висококачествен продукт на wolcraft, който ще Ви достави много радост при майсторенето в къщи. Продуктите на wolcraft съответстват на висок технически стандарт и преминават през интензивни фази на разработка и изпитване, преди да попаднат в търговската мрежа. Постоянните проверки и редовните изпитвания по време на серийното производство гарантират висок стандарт на качество. Солидните технически разработки и надеждните проверки на качеството Ви носят увереност, че сте направили правилния избор при покупката. При употреба на закупения продукт на wolcraft изключително за дейности от типа „направи си сам“, Ви даваме гаранция 10 години от датата на закупуване. Гаранцията покрива само щети по самия предмет на покупката и само такива, които се дължат на дефекти в материала и изработката. Тази гаранция не покрива дефекти и щети, които се дължат на неправилна експлоатация или недостатъчна поддръжка. Гаранцията също така не покрива признаци на обичайна амортизация и типично за употребата износване, както и дефекти и щети, които са били известни на клиента при сключване на договора. Гаранционни претенции могат да се предявяват само при представяне на фактурата/квитанцията за покупка. Предоставената от wolcraft гаранция не ограничава законните Ви права на потребител (последващо изпълнение, разваляне на договора или отбив от цената, компенсация на щетите или обезщетение за направените разходи).

Гаранционни претенции следва да се отправят към:

wolcraft GmbH
Wolffstraße 1
56746 Kempenich
Germany

OPĆE INFORMACIJE

UVOD

U ovim uputama za uporabu opisan je stezni i radni stol MASTER 750 ^{ERGO} (u nastavku teksta također i kao „proizvod“). Sačuvajte ove upute za uporabu kako bi vam i ubuduće bile na raspolaganju.

Slike u ovim uputama za uporabu služe za bolje razumijevanje sadržaja i radnih postupaka. Prikazi na slikama samo su primjeri i mogu neznatno odstupati od stvarnog izgleda vašeg proizvoda.

ZNAKOVI I ZNAČENJE

UPOZORENJE

UPOZORENJE

... znači da može doći do teških ili smrtnih ozljeda.

OPREZ

OPREZ

... znači da može doći do lakših ili srednje teških ozljeda.

NAPOMENA

NAPOMENA

... ukazuje na važne informacije (npr. na materijalne štete), no ne i na opasnosti.

Informacije!

Napomene s ovim znakom pomažu vam da svoje zadatke obavite brzo i sigurno.

Upozorenje na opasno mjesto

Ovaj znak ukazuje na opću opasnost koja može prouzročiti ozljede ako se ne spriječi.

Opasnost od prignječenja šaka

Ovaj znak ukazuje na opasne situacije s posljedicom ozljeda šaka.

Pridržavajte se uputa!

Napomena s ovim znakom ukazuje na to da se morate pridržavati uputa za uporabu.

Nosite zaštitne naočale!

Napomena s ovim znakom ukazuje na to da morate nositi zaštitu za oči.

Nosite zaštitu sluha!

Napomena s ovim znakom ukazuje na to da morate nositi zaštitu sluha.

Nosite zaštitne rukavice!

Napomena s ovim znakom ukazuje na to da morate nositi zaštitne rukavice.

Nosite zaštitnu masku!


Napomena s ovim znakom ukazuje na to da morate nositi zaštitnu masku.


Izvucite mrežni utikač!


Napomena s ovim znakom ukazuje na to da morate izvući mrežni utikač.


 Pogodno za korištenje stalaka za bušilice

 Pogodno za korištenje preklopnih i nagibnih pila

 Ne opterećavati jednostrano!

 Maksimalno opterećenje: 125 kg

 Ne smije se koristiti kao sjedalo, ljestve ili skela!

 Ne postavljati na radni stol!

SIGURNOST

OPĆE SIGURNOSNE NAPOMENE

UPOZORENJE

Opasnost od ozljede zbog nepridržavanja sigurnosnih napomena i uputa!

Nepridržavanjem sigurnosnih napomena može doći do električnog udara, požara i/ili teških ozljeda.

- Pridržavanjem sigurnosnih napomena i uputa navedenih u ovim uputama za uporabu moguće je spriječiti tjelesne ozljede i materijalne štete tijekom rada s proizvodom odnosno na njemu.
- Prije nego što počnete s bilo kakvim radovima na proizvodu pročitajte upute za uporabu do kraja, a naročito poglavlje **Sigurnost** i odgovarajuće sigurnosne napomene. Morate razumjeti pročitani sadržaj.

Načelno obratite pozornost na sljedeće sigurnosne napomene:

- **Pravilno montirajte radni stol i svaki put prije rada provjerite jesu li svi dobro pritegnuti svi vijci za ručke i ostali vijčani spojevi.** Ispravnom montažom sprječava se opasnost od sklapanja stola ili zakretanja stolne ploče.
- **Svoj radni stol nikada ne upotrebljavajte nestručno ili nenamjenski!** Neka druga vrsta uporabe koja se ne smatra namjenskom može dovesti do opasnih situacija.
- **Vaše radno područje uvijek mora biti čisto i radnog stola uklonite sve nepotrebne predmete.** Nered u radnom području može izazvati nesreće.
- **Vodite računa o tome da vaše šake ne dospiju u sklopive, uvlačive ili zakretljive dijelove radnog stola.** Postoji opasnost od ozljeda!
- **Nikada ne radite s neispravnim radnim stolom!**
- **Dobro stegnite obradak koji je potrebno obraditi!** Obradak se sigurnije pridržava steznom napravom ili steznim čeljustima nego rukom.
- **Vodite računa o tome da pri transportu budu dobro pritegnuti svi vijci kao i vijci za ručke.**
- **Radni stol postavite na čvrstu, ravnu i vodoravnu površinu.** Ako se radni stol klizi ili mrda, obradak odnosno električni alat ne može se ravnomjerno i sigurno voditi.
- **Vodite računa o tome da obje ekscentrične poluge budu uvijek stegnute kako se stol ne bi mogao pomicati po visini.**
- **Pravilno postavite radni stol prije nego što montirate električni alat.**
- **Električni alat sigurno pričvrstite na radni stol prije nego što ga počnete upotrebljavati.** Ako električni alat sklizne na radnom stolu, može doći do gubitka kontrole nad njim.
- **Vodite računa o tome da električni alat bude centrirano montiran na radnom stolu.** Ako se električni alat montira na radni stol tako da nije centriran, može doći do toga da težište električnog alata nije na sredini težišta radnog stola pa se stol može prevrnuti.
- **Vodite računa o tome da dugi obradci ne izazovu neuravnoteženost radnog stola.** Ispod slobodnog kraja dugih obradaka potrebno je postaviti nešto ili ih je potrebno poduprijeti.
- **Nosite odgovarajuću osobnu zaštitnu opremu:** Zaštitu sluha, zaštitne naočale i masku protiv prašine nosite pri radovima kod kojih se stvara prašina, a zaštitne rukavice nosite pri obradi hrapavih materijala i pri zamjeni alata.

- Radni stol ne skladištite na otvorenom ili u vlažnom okruženju. Postoji opasnost od korozije i bubrenja radne ploče.
- **Strogo se pridržavajte podataka i sigurnosnih napomena navedenih u izvornim uputama za uporabu korištenog električnog alata.** • Korišteni strojevi moraju ispunjavati zahtjeve normi DIN EN 62841-1 ili DIN EN 60745-1. Uređaji koji su proizvedeni nakon 1995. moraju imati oznaku CE.
- Svoje radno okruženje održavajte tako da uvijek bude čisto i dobro osvijetljeno. Nered i neosvijetljena radna okruženja mogu izazvati nezgode.
- Pri uporabi radnog stola ne dopustite da vam se približavaju djeca ili druge osobe. U slučaju odvraćanja pozornosti možete izgubiti kontrolu nad radnim stolom.
- Prije nego što uključite električni alat, uklonite sve alate za namještanje ili ključeve za vijke. Ako neki alat ili ključ slučajno ostane u rotacijskom dijelu uređaja, mogu nastati ozljede.
- Nosite prikladnu odjeću. Ne nosite široku odjeću ili nakit. Kosu, odjeću i rukavice čuvajte od pokretnih dijelova. Pokretni dijelovi mogu zahvatiti labavu odjeću, nakit ili dugu kosu.
- Prije nego što počnete s radom provjerite funkcionalnost uređaja. Nikada ne radite s oštećenim ili tupim alatom.
- Prije namještanja uređaja ili zamjene pribora izvucite utikač iz utičnice i/ili izvadite bateriju iz električnog alata. Nenamjerno pokretanje električnog alata može uzrokovati nezgode.
- Ne opterećujte radni stol i ne upotrebljavajte ga kao stolac, ljestve ili skelu. Preopterećenjem ili penjanjem na radni stol može doći do premještanja težišta stola koji se tako može prevrnuti.
- Nikada ne posežite u područje piljenja kako biste iz područja rotirajućeg lista pile odstranili iverje, strugotine ili slične dijelove materijala! Rotirajući umetnuti alat mogao bi zahvatiti vašu šaku ili ruku, čime bi moglo doći do teških ozljeda.
- Svaki put prije nego što počnete s postupkom piljenja uvjerite se u to da na radnoj ploči nema nikakvih predmeta.
- Nakon isključivanja pogona, listove pile ne uspoređajte na način da ih bočno pritišćete predmetima. List pile može se oštetiti i prouzročiti povratni udarac.
- Alate upotrebljavajte isključivo u skladu s njihovom stvarnom namjenom. Uporabom električnih alata u neke druge svrhe osim u predviđene može doći do opasnih situacija.
- Upotrebljavajte samo besprijekorne listove pile. Tupi, neispravni ili neodgovarajući listovi pile mogu prouzročiti povratni udarac ili dovesti do gubitka kontrole.
- Upotrebljavajte isključivo originalne dijelove marke wolcraft.
- Poduprite duge ili velike obratke kako biste spriječili opasnost od prevrtanja i vodite računa o tome da ne dođe do neuravnoteženosti stola zbog bočnog stezanja odnosno obrade bočno stegnutih obradaka. Kod prekomjerno dugih obradaka može doći do premještanja težišta prema van, a to opet može dovesti do oštećenja obratka ili opasnosti od ozljeda izazvanih prevrtanjem.
- Ako na radnom stolu upotrebljavate preklopne i nagibne pile odnosno stalke za bušilice, potrebno ih je pričvrstiti vijcima.
- Preklopne i nagibne pile odnosno stalke za bušilice montirajte na radni stol samo kada je radna ploča namještena u položaju od 90°.
- Radni stol ne upotrebljavajte sa pričvršćenom ručnom kružnom pilom ili u spoju s razdvojnim stalkom.
- Vodite računa o tome da krhke materijale ne pričvršćujete prevelikom steznom silom. Postoji opasnost od krhotina!
- Vodite računa o tome da se prije sklapanja uklonite alate iz svojih držača na stolu kako alati ne bi ispali tj. kako se stol ne bi oštetio.
- Pazite da ne priklješćite ruke prilikom rasklapanja i sklapanja stola.

NAMJENSKA UPORABA

Stol MASTER 750^{ERGO} upotrebljavajte u sljedeće svrhe:

- kao stezni i radni stol za obradu obradaka (npr. za bušenje, brušenje itd.).
- za stezanje obradaka između stolnih ploča
- za stezanje većih obradaka plastičnim steznim čeljustima koje su dodatno montirane na radni stol.

- za montažu preklopnih i nagibnih pila te stalaka za bušilice. U tu se svrhu moraju upotrebljavati isporučeni pričvrtni vijci. Morate se pridržavati podataka proizvođača i sigurnosnih napomena korištenih strojeva, kao i sigurnosnih napomena radnog stola.

PREDVIDIVA POGREŠNA UPORABA

Neka druga vrsta uporabe od one koja je opisana u poglavlju „Namjenska uporaba” smatra se racionalno predvidivom pogrešnom uporabom, u što se ubraja i npr.:

- nepridržavanje sigurnosnih napomena za ovaj proizvod ili montirani alat.
- montaža strojeva kod kojih dolazi do bočnog pritiska na radni stol.
- korištenje kao radna platforma ili mjesto za sjedenje.
- opterećenje veće od 125 kg.
- stezanje dugih dijelova čiji krajevi prelaze rub stola, a da se pritom odgovarajuće ne podupru tako da se na taj način radni stol može prevrnuti zbog težišta pomaknutog prema van.

Proizvođač ne preuzima nikakvu odgovornost za materijalne štete i/ili ozljede koje nastanu kao posljedica racionalno predvidive pogrešne uporabe i nepoštovanja uputa za uporabu.

PREGLED PROIZVODA

OPIS PROIZVODA

MASTER 750^{ERGO} je stezni i radni stol namjestiv po visini. Prikladan je kao radni stol za obradu obradaka (npr. za bušenje, brušenje itd.). Na radnom stolu između stolnih ploča moguće je stegnuti različite obratke. Dodatnim plastičnim steznim čeljustima moguće je stegnuti veće obratke. Radni stol moguće je namjestiti po visini u šest stupnjeva u rasponu od 725 do 950 mm. Stolnu ploču moguće je varijabilno zakrenuti s nagibom od 0° do maksimalno 60°. Maks. opterećenje iznosi 125 kg. Isporučenim pričvrstnim vijcima na radni stol se smiju pričvrstiti preklopne i nagibne pile uz uvažavanje tehničkih podataka.

OPSEG ISPORUKE

MASTER 750^{ERGO} izvadite iz kartona i provjerite jesu li isporučeni svi prikazani dijelovi (Sl. 1).

TEHNIČKI PODATCI

Dimenzije u montiranom stanju (širina x dubina x visina):	680 x 585 x 725 - 950 mm
Dimenzije u sklopljenom stanju (širina x dubina x visina):	680 x 190 x 970 mm
Nagib gornjeg dijela stola:	0° - 60°
Opseg sezanja između stolnih ploča:	130 mm
Opseg stezanja između plastičnih steznih čeljusti:	425 mm
Opseg stezanja za duge predmete postavljene na pod (Sl. 9.2):	50 - 110 mm
Promjer steznih rupa:	20,2 mm
Opteretivost:	125 kg
Težina:	13,2 kg

MONTAŽA

MONTAŽNI ALAT

Potreban je sljedeći montažni alat (nije u opsegu isporuke):



Imbus ključ:
veličina ključa 4



Odvijač:
PZ 3



Viličasti ključ:
veličina ključa 10

MONTAŽA



OPREZ

Opasnost od prignječenja prstiju i šaka pri montaži

Pri montaži pokretljivih dijelova može doći do smicanja, posebno kada još nisu montirani osiguravajući vijci za ručke.

Pri montaži pazite na svoje šake i odabrane točke za pridržavanje. Eventualno pozovite u pomoć dodatnu osobu.

Donji dio stola postavite na ravnu i čistu podlogu. Vodite računa o tome da obje ekscentrične poluge budu pritisnute na nožice stola kako bi se fiksirao teleskopski produžetak (Sl. 2.1).

Nožni dio rasklopite do kraja (Sl. 2.2) pa gornji dio stola postavite na donji dio stola. Vodite računa o tome da oba svornjaka s lijeve i desne strane traverze zahvate u predviđeni utor na teleskopskim produžetcima postolja (Sl. 2.3). Vijčane spojeve koji se sastoje od matice, podložne pločice, čahure ležaja i vijka montirajte tek toliko da se gornji dio stola još može zakretati (Sl. 2.4). Nakon toga montirajte vijke za ručke, ostale vijke i podložnu pločicu. Pritom vodite računa o ispravnoj usmjerenosti utisnute oznake na podložnoj pločici. Nakon montaže pritegnite oba vijka za ručke (Sl. 2.5).

Na kraju odgovarajućim vijcima i podložnim pločicama montirajte ručke na objema ručicama (Sl. 2.6).

RUKOVANJE

SKLAPANJE STOLA

Stol sklopite na sljedeći način:

Provjerite namještenu visinu, po potrebi je namjestite na najniži položaj. Također provjerite jesu li pritisnute obje ekscentrične poluge kako bi se fiksirala namještena visina. Najprije zatvorite stezne čeljusti radnog stola (Sl. 3.1). S lijeve i desne strane otpustite oba vijka za ručke na traverzi pa gornji dio stola zakrenite do kraja. (Sl. 3.2 - Sl. 3.3). Ponovno pritegnite oba vijka za ručke kako biste fiksirali gornji dio stola. Sada stol polako nagnite na stražnje nožice pa prednji nožni dio sklopite do kraja (Sl. 3.4). Stol je moguće prenijeti rukom držeći ga u sredini za udubljenje stolne ploče (Sl. 3.5). Blago ukošeni stol skladištite tako da ga prislonite uz zid kako ne bi mogao pasti (Sl. 3.6).

RASKLAPANJE STOLA



OPREZ

Opasnost od ozljede izazvane nekontroliranim pomicanjem radnog stola

Ako nožice stola nisu potpuno rasklopljene, pri radovima može doći do nekontroliranog pomicanja stola.

Svaki put prije radova provjerite jesu li potpuno otklopljene namjestive nožice i stoji li radni stol stabilno.

Stol rasklopite na sljedeći način:

Vodite računa o tome da obje ekscentrične poluge budu pritisnute kako bi se fiksirala namještena visina, kao i o tome budu dobro pritegnuta oba vijka za ručke koje su namijenjene za zakretanje stola (Sl. 4.1). Nožni dio rasklopite do kraja (Sl. 4.2). S lijeve i desne strane otpustite oba vijka za ručke na traverzi pa gornji dio stola zakrenite u vodoravni položaj (Sl. 4.3). Ponovnim pritezanjem vijaka za ručke fiksirajte gornji dio stola. Nakon toga provjerite stoji li stol stabilno (Sl. 4.4).

NAMJEŠTANJE VISINE STOLA



OPREZ

Opasnost od ozljede izazvane nekontroliranim pomicanjem radnog stola

Ako ekscentrične poluge na radnom stolu nisu potpuno pritisnute uz nožice, pri radovima može doći do spuštanja gornjeg dijela stola.

Svaki put prije radova kao i svaki put prije namještanja radne visine provjerite jesu li obje ekscentrične poluge dobro pritisnute uz nožice stola kako bi gornji dio stola bio dobro fiksiran.

Radnu visinu stola možete namjestiti u šest položaja u rasponu od 725 do 950 mm. U tu svrhu postupite na sljedeći način:

Uvjerite se u to da su oba vijka za ručke dobro pritegnuta. Objе ekscentrične poluge otpustite u smjeru strelice (Sl. 5.1). Gornji dio stola malo primaknite prema sebi kako bi se oslobodila fiksiranja položaja gornjeg dijela stola. Gornji dio stola sada je moguće namjestiti na odgovarajuću visinu (Sl. 5.2 - Sl. 5.3). Vodite računa

o tome da se gornji dio stola ponovno uglati u šest elemenata za fiksiranje položaja pa obje ekscentrične poluge zatvorite pritišćući ih uz nožice stola kako biste fiksirali gornji dio stola (Sl. 5.4 - Sl. 5.5).

ZAKRETANJE STOLNE PLOČE



OPREZ

Opasnost od ozljede izazvane padom obratka ili alata

Prije zakretanja stolne ploče, s radnog stola treba ukloniti montirane uređaje, alate i obratke.



OPREZ

Opasnost od ozljede izazvane nekontroliranim pomicanjem radnog stola

Ako vijci za ručke na radnom stolu nisu potpuno pritegnuti, pri radovima može doći do prevrtanja gornjeg dijela stola.

Svaki put prije radova kao i svaki put prije namještanja radnog kuta provjerite jesu li oba vijka za ručke dobro pritegnuta kako se gornji dio stola ne bi mogao prevrnuti.

Stolnu ploču moguće je zakrenuti pod kutom od 0° do 60°. U tu svrhu postupite na sljedeći način:

Provjerite jesu li obje ekscentrične poluge za namještanje visine dobro pritisnute kako se stol ne bi mogao pomicati po visini. S lijeve i desne strane otpustite oba vijka za ručke na traverzi pa gornji dio stola zakrenite u željeni položaj (Sl. 6.1 - Sl. 6.3). Ponovno pritegnite oba vijka za ručke kako biste fiksirali gornji dio stola (Sl. 6.2).

FUNKCIJE RUKOVANJA



OPREZ

Opasnost od ozljede izazvane nekontroliranim pomicanjem radnog stola

Ako obje ekscentrične poluge nisu dobro pritisnute uz nožice stola ili ako vijci ručki za namještanje kuta nisu dobro pritegnuti, pri radovima može doći do nekontroliranog pomicanja stola.

Svaki put prije rada provjerite jesu li dobro pritegnuti vijci za ručke i jesu li obje ekscentrične poluge pritisnute uz nožice stola kako bi gornji dio stola bio dobro fiksiran.

BRZO NAMJEŠTANJE PREDNJE STOLNE PLOČE

NAPOMENA

Ako su vretena napeta, najprije rasteretite napetost pa tek zatim počnite s brzim namještanjem.

Objе poluge za brzo namještanje povucite prema van i tako ih držite. Položaj prednje stolne ploče namjestite tako da je dovedete u željeni položaj. Otpustite obje poluge za brzo namještanje pa obradak stegnite objema ručicama (Sl. 7.1).



OPREZ

Opasnost od ozljede izazvane odvajanjem obratka

Pomicanjem stolne ploče pri brzom namještanju još uvijek se ne primjenjuje stezna sila na obradak.

Za stezanje obratka uvijek pritegnite obje ručice.

STEZANJE OBRADAKA

Plastičnim steznim čeljustima koje se nalaze u opsegu isporuke svoje obratke možete postaviti i stegnuti na različite načine. Četiri dodatna vrha za postavljanje moguće je umetnuti u stezne čeljusti i stegnuti kao što je to prikazano na slici (Sl. 7.2).

Kako biste stegnuli obradak, u stolne ploče radnog stola eventualno umetnite stezne čeljusti pa obradak pozicionirajte između stolnih ploča odnosno steznih čeljusti. Kako biste stegnuli obradak, obje ručice okrećite u smjeru kazaljke na satu. Za otpuštanje obratka obje ručice okrećite u smjeru suprotnom od kazaljke na satu.

MONTAŽA UREĐAJA



OPREZ

Opasnost od ozljede izazvane padom uređaja

Prije montaže uređaja neophodno je da se stolna ploča nalazi u vodoravnom položaju i da bude dobro fiksirana vijcima za ručke. Uređaje nije dopušteno montirati kada je stolna ploča nagnuta.



UPOZORENJE

Opasnost od ozljede izazvane nedovoljno montiranim uređajem

Svaki put prije puštanja u pogon provjerite jesi li dobro pritegnuta sva četiri vijčana spoja između uređaja i stola.

Priloženim pričvrstnim vijcima iz opsega isporuke, na stol možete montirati preklopnu nagibnu pilu ili stalak za bušilicu.

MONTAŽA PREKLOPNE I NAGIBNE PILE

Preklopnu i nagibnu pilu postavite na sredinu stola tako da montažni provrti budu iznad uzdužnih rupa na objema stolnim pločama. Ako je potrebno, prednju stolnu ploču možete uvući ili izvući toliko da uzdužne rupe budu ispod montažnih provrta. Sada preklopnu i nagibnu pilu pričvrstite tako da odozgo u montažne provrte umetnete četiri vijka s četiri male podložne pločice i da ih pritegnete odozdo s velikim podložnim pločicama i maticama (Sl. 8.1). Nakon toga provjerite da li je preklopna i nagibna pila montirana na sredini stola kako bi težište pile bilo centrirano i kako se stol ne bi mogao prevrnuti.



Alternativni način montaže

U slučaju korištenja uzdužnih rupa iznad vretena, vijke je neophodno provlačiti odozdo (Sl. 8.2).

MONTAŽA WOLFCRAFTOVOG STALKA ZA BUŠILICE 3406⁰⁰⁰ ILI 5027⁰⁰⁰

Stalak za bušilice postavite na sredinu stola i pozicionirajte ga tako da montažni provrti budu iznad uzdužnih rupa na objema stolnim pločama. Ako je potrebno, prednju stolnu ploču možete uvući ili izvući toliko da se uzdužne rupe poklapaju s montažnim provrtima. Odozgo u montažne provrte umetnite četiri vijka s četiri velike podložne pločice pa ih pritegnite s malim podložnim pločicama i maticama na donjoj strani stolne ploče (Sl. 8.3).

ODRŽAVANJE I ČIŠĆENJE

- Svaki put po završetku radova, stezni i radni stol očistite suhom krpom.
- Ne upotrebljavajte oštra i/ili abrazivna sredstva za čišćenje ili otapala.

DEMONTAŽA I ODLAGANJE U OTPAD

Ambalažne materijale uvijek odlažite u otpad na ekološki prihvatljiv način, a i pri odlaganju stola MASTER 750^{ERGO} obratite pozornost na vrijedeće lokalne propise o zbrinjavanju otpada.

JAMSTVENE ODREDBE

Draga kućna majstorice, dragi kućni majstore, kupili ste visokokvalitetni proizvod marke wolcraft koji će vam pružiti mnogo zadovoljstva pri kućnim radinostima. Proizvodi tvrtke wolcraft u skladu su s visokim tehničkim standardima, a prije nego što stignu u trgovinu, prolaze intenzivne faze razvoja i ispitivanja. Stalne kontrole i redovita ispitivanja osiguravaju visoku kvalitetu tijekom serijske proizvodnje. Pouzdan tehnički razvoj i kontrola kvalitete pružaju vam sigurnost pri odluci o kupnji. Za kupljeni proizvod tvrtke wolcraft vrijedi 10-godišnje jamstvo od datuma kupnje ako ga upotrebljavate isključivo za kućnu radinost. Jamstvo pokriva isključivo štete na samom kupljenom proizvodu i samo one koje se odnose na greške u materijalu i tvorničke greške. Jamstvo ne pokriva nedostatke i štete nastale nestručnim rukovanjem ili nepravilnim održavanjem. Jamstvo ne obuhvaća ni uobičajeno habanje ili istrošenost pri normalnoj uporabi niti nedostatke i štete s kojima je kupac bio upoznat prilikom zaključenja ugovora. Jamstvo vrijedi samo uz predočenje računa / dokaza o kupnji. Jamstvo tvrtke wolcraft ne ograničava vaša zakonska prava kao potrošača (pravni lijek, raskid ugovora ili ublažavanje gubitaka, naknada štete ili naknada troškova).

Jamstvene zahtjeve pošaljite na:

wolcraft GmbH
Wolffstraße 1
56746 Kempenich
Njemačka

ОБЩИЕ СВЕДЕНИЯ

ВВЕДЕНИЕ

В данном руководстве представлено описание зажимного и рабочего стола MASTER 750^{ERGO} (далее обозначаемого как "Продукт"). Сохраняйте руководство пользователя для дальнейшего использования.

Иллюстрации в данном руководстве предназначены для разъяснения сути и обозначения необходимых действий. Изображения на иллюстрациях представлены в качестве примера, при этом возможно незначительное отклонение от действительного изображения вашего продукта.

СИМВОЛЫ И ИХ ЗНАЧЕНИЯ

ПРЕДУПРЕЖДЕНИЕ

ПРЕДУПРЕЖДЕНИЕ

...означает, что возможно возникновение серьезных, вплоть до опасных для жизни травм.

ОСТОРОЖНО

ОСТОРОЖНО

...означает, что возможно возникновение легких, вплоть до средней тяжести травм.

УКАЗАНИЕ

УКАЗАНИЕ

...указывает на важную информацию (например, на материальный ущерб), но не на создание опасности.



Информация!

Обозначение данным символом поможет вам предпринять оперативные и безопасные действия.



Предупреждение об источнике опасности

Данный символ указывает на потенциальную опасность, которая, если ее не избежать, может привести к получению травм.



Опасность защемления рук

Данный символ указывает на опасные ситуации, вследствие которых возможно защемление рук.



Соблюдайте указания руководства!

Данный символ указывает на необходимость соблюдения указаний руководства.



Надевайте защитные очки!

Данный символ указывает на необходимость использования средств защиты зрения.



Используйте средства для защиты слуха!

Данный символ указывает на необходимость использования защитных наушников.



Используйте защитные перчатки!

Данный символ указывает на необходимость использования защитных перчаток.



Надевайте защитную маску!

Данный символ указывает на необходимость использования защитной маски.



Отключите сетевую вилку!

Данный символ указывает на то, что необходимо отключить сетевую вилку.



Пригодно для применения сверлильной стойки



Пригодно для применения торцовочной и пилы для резки под углом



Распределяйте нагрузку равномерно!



Максимальная нагрузка: 125 кг



Не садитесь, не использовать в качестве подножки, трапа или помоста!



На рабочий стол не становитесь!

БЕЗОПАСНОСТЬ

ОБЩИЕ ИНСТРУКЦИИ ПО ТЕХНИКЕ БЕЗОПАСНОСТИ

ПРЕДУПРЕЖДЕНИЕ

Опасность травмирования при несоблюдении инструкций по безопасности и указаний руководства!

Несоблюдение инструкций по безопасности и указаний руководства может привести к поражению электрическим током, ожогам и/или серьезным травмам.

- Соблюдение данных инструкций по безопасности и указаний руководства позволяет избежать травмирования персонала и материального ущерба при работе с использованием данного продукта.
- Перед выполнением каких-либо работ с использованием данного продукта прочтите данное руководство полностью, в частности, раздел **Безопасность** и соответствующие инструкции по безопасности. Прочитанное необходимо уяснить.

Соблюдайте следующие основные правила техники безопасности:

- **Монтируйте рабочий стол надлежащим образом и перед началом работ всегда проверяйте, чтобы все винты с рукояткой и резьбовые соединения были туго затянуты.** Надлежащая сборка препятствует складыванию стола или раскачиванию плиты стола.
- **Не используйте рабочий стол ненадлежащим образом или не по назначению!** Использование не по назначению может приводить к опасным ситуациям.
- **Поддерживайте чистоту рабочей зоны и убирайте со стола все ненужные предметы.** Беспорядок в рабочей зоне может приводить к несчастным случаям.
- **Не допускайте попадания рук в складывающиеся, выдвижные или поворачивающиеся части рабочего стола.** Это может привести к травмам!
- **Не работайте на неисправном рабочем столе!**
- **Надежно зажимайте обрабатываемые детали!** Удержание обрабатываемой детали посредством зажимного приспособления или кулачков является более надежным, чем удержание вручную.
- Следите за тем, чтобы при транспортировке все болты и винты с рукояткой были надежно затянуты.
- **Устанавливайте рабочий стол на твердой, ровной, горизонтальной поверхности.** Если стол может смещаться или покачиваться, обеспечение равномерной и безопасной обработки детали посредством электроинструмента невозможно.
- Следите за тем, чтобы оба эксцентриковых рычага всегда были затянуты, чтобы не допустить изменения высоты стола.
- **Перед установкой электроинструмента разложите стол надлежащим образом.**
- **Перед использованием электроинструмента надежно закрепите его на рабочем столе.** Смещение электроинструмента на рабочем столе может привести к потере контроля при обработке.

- Убедитесь, что электроинструмент установлен в середине рабочего стола. Если установить электроинструмент не посередине рабочего стола, то это может привести к смещению центра тяжести электроинструмента относительно центра тяжести рабочего стола и к опрокидыванию стола.
- Следите за тем, чтобы длинные детали не нарушали равновесия рабочего стола. Свободные концы длинных деталей необходимо поддерживать или подкладывать под них что-либо.
- Применяйте соответствующие средства индивидуальной защиты: защитные наушники, защитные очки, респиратор при проведении работ с образованием пыли, защитные перчатки при работе с нестрогаными материалами и при замене деталей.
- Не храните рабочий стол на открытом воздухе или в сырых местах. Это может привести к коррозии и разбуханию рабочей плиты.
- Всегда следуйте инструкциям по технике безопасности оригинального руководства пользователя используемого электроинструмента. Используемое оборудование должно соответствовать стандарту DIN EN 62841-1 или DIN EN 60745-1, соответственно. Устройства выпуска после 1995 года должны иметь маркировку CE.
- Соблюдайте чистоту рабочего стола и обеспечивайте надлежащее освещение рабочей зоны. Беспорядок и недостаточное освещение рабочей зоны могут привести к несчастным случаям.
- Не допускайте детей и других лиц к рабочему столу во время его использования. Не отвлекайтесь, иначе вы можете потерять контроль над инструментом.
- Перед включением электроинструмента убирайте регулировочные приспособления и гаечные ключи. Попадание регулировочного приспособления или гаечного ключа во вращающиеся части инструмента может привести к травмам.
- Надевайте соответствующую одежду. Не надевайте свободную одежду или украшения. Волосы, одежда и перчатки не должны попадать в зону движущихся частей. Свободная одежда, украшения или распущенные волосы могут захватываться движущимися частями.
- Перед началом работы проверяйте исправность устройств и инструментов. Ни в коем случае не работайте с поврежденными или затупившимися инструментами.
- Перед настройкой устройств или заменой принадлежностей отключайте вилку электроинструмента из розетки и/или извлекайте аккумулятор. Случайный пуск электроинструмента может стать причиной несчастного случая.
- Не подвергайте рабочий стол слишком большой нагрузке, а также не садитесь на него, не используйте его в качестве трапа или помоста. Чрезмерная нагрузка или опора на стол могут привести к смещению центра тяжести и опрокидыванию стола.
- Запрещается убирать руками щепки, стружку или подобные части материала вблизи движущегося пильного полотна! Попадание пальцев или ладоней во вращающийся рабочий инструмент может привести к серьезным травмам.
- Следите за тем, чтобы перед каждым проходом пилы на рабочей плите отсутствовали посторонние предметы.
- Запрещается останавливать пильное полотно, надавливая на него с торца после отключения питания. Пильное полотно может быть повреждено или возникнет отдача.
- Используйте инструменты только по прямому назначению. Использование электроинструментов по непредусмотренному назначению может привести к возникновению опасных ситуаций.
- Используйте только исправные пильные полотна. Затупившиеся, деформированные или неподходящие пильные полотна могут вызвать отдачу или привести к потере контроля.
- Используйте только оригинальные запасные части wolfcraft.
- Поддерживайте длинные или крупные обрабатываемые детали для предотвращения опрокидывания. Убедитесь, что обеспечено устойчивое положение стола, при наличии боковых зажимов и обработки заготовок с боковым зажимом. Длинные обрабатываемые детали могут вызвать смещение центра тяжести за пределы стола, что может привести к повреждению обрабатываемой детали или опасности получения травм вследствие опрокидывания.
- При использовании на рабочем столе пилы для резки под углом, торцовочной пилы или сверлильной стойки они должны быть закреплены винтами.

- Монтируйте на рабочем столе пилу для резки под углом, торцовочную пилу или сверлильную стойку, только если рабочая плита установлена в положение с поворотом на 90°.
- Не используйте рабочий стол с закрепленной ручной дисковой электропилой или в сочетании с отрезным станком.
- Следите за тем, чтобы не закреплять ломкие материалы с чрезмерно большим усилием. Опасность попадания осколков!
- Следите за тем, чтобы в устройствах крепления инструмента перед складыванием стола не было инструмента, чтобы он не выпал и не повредил стол.
- Следите за тем, чтобы не защемить руки при складывании и раскладывании стола.

ЦЕЛЕВОЕ ПРИМЕНЕНИЕ

Используйте продукт MASTER 750^{ERGO} для следующего применения:

- использование в качестве зажимного и рабочего стола для обработки заготовок (например, для сверления, шлифования и т. д.).
- для зажима заготовок между плитами стола
- для зажима крупных заготовок посредством дополнительно установленных на рабочем столе зажимных кулачков из пластмассы.
- для монтажа торцовочной и пилы для резки под углом, а также сверлильной стойки. Для этого необходимо использовать входящие в комплект поставки крепежные винты. Необходимо учитывать данные, предоставляемые производителем, и выполнять указания по технике безопасности, действующие для используемых машин, а также указания по технике безопасности, действующие для рабочего стола.

ПРЕДСКАЗУЕМОЕ ПРИМЕНЕНИЕ НЕ ПО НАЗНАЧЕНИЮ

Любое иное применение, отличное от указанного в разделе Использование по назначению, рассматривается как разумно предсказуемое применение не по назначению, как напр.:

- несоблюдение указаний по безопасности для данного продукта или для устанавливаемого инструмента.
- установка инструмента, оказывающего боковое давление на рабочий стол.
- использование в качестве помоста или для сидения.
- нагрузка более макс. 125 кг.
- зажим длинных заготовок, выступающих из зажима с одной стороны без соответствующей опоры, так что после смещения центра тяжести за пределы стола может возникнуть его опрокидывание.

За материальный ущерб и/или травмы, полученные вследствие разумно предсказуемого применения не по назначению и из-за несоблюдения указаний руководства, изготовитель никакой ответственности не несет.

ОБЗОР ПРОДУКТА

ОПИСАНИЕ ПРОДУКТА

MASTER 750^{ERGO} является зажимным и рабочим столом с регулируемой высотой. Он предназначен для использования в качестве рабочего стола для обработки деталей (например, для сверления, шлифования и т. д.). Между плитами стола можно зажимать различные детали. При помощи дополнительных зажимных кулачков можно закреплять детали большего размера. Высота рабочего стола регулируется в диапазоне от 725 до 950 мм в шести положениях. Наклон рабочей плиты изменяется в пределах от 0 до максимально 60 град. Макс. нагрузка на стол 125 кг. С помощью входящих в комплект поставки болтов крепления на столе можно устанавливать торцевые пилы, пилы для резки под углом, а также сверлильные стойки при соблюдении технических характеристик.

КОМПЛЕКТ ПОСТАВКИ

Достаньте рабочий стол MASTER 750^{ERGO} из коробки и проверьте наличие всех изображенных деталей. (Рис. 1).

ТЕХНИЧЕСКИЕ ХАРАКТЕРИСТИКИ

Размеры в установленном состоянии (ширина x длина x высота):	680 x 585 x 725 - 950 мм
Размеры в сложенном состоянии (ширина x длина x высота):	680 x 190 x 970 мм
Наклон верхней части стола:	0° - 60°
Расстояние между плитами стола:	130 мм
Расстояние между пластмассовыми зажимами:	425 мм
Расстояние между зажимами для длинных, опирающихся на пол изделий (Рис. 9.2):	50 - 110 мм
Диаметр зажимных отверстий:	20,2 мм
Максимальная нагрузка:	125 кг
Масса:	13,2 кг

МОНТАЖ

МОНТАЖНЫЕ ИНСТРУМЕНТЫ

Для монтажа требуются следующие инструменты (в комплект поставки не входят):



Торцовый шестигранный ключ:

SW 4



Шурупверт:

PZ 3



Гаечный ключ:

SW 10

МОНТАЖ



ОСТОРОЖНО

Опасность защемления пальцев и ладоней при монтаже

При монтаже подвижных частей возможно возникновение сдвига, особенно пока еще винты с рукояткой не установлены.

При монтаже обращайте внимание на руки, а также на выбранные точки закрепления. Обратитесь по необходимости за поддержкой к помощнику.

Установите нижнюю часть стола на ровную чистую поверхность. Для фиксации выдвигания ножек убедитесь в том, что оба эксцентриковых рычага на ножках стола затянуты (Рис. 2.1).

Разложите основание, повернув его до упора (Рис. 2.2), и установите верхнюю часть стола на его нижнюю часть. Следите за тем, чтобы оба болта на левой и правой траверсах были зафиксированы гайкой на выдвинутых секциях рамы (Рис. 2.3). Соберите крепежные соединения, состоящие из гайки, подкладной шайбы, втулки и винта, не затягивая их, таким образом, чтобы верхнюю часть еще можно было повернуть (Рис. 2.4). Установите винты с рукоятками, винты и шайбы. При этом необходимо обеспечить надлежащее положение для скоса шайбы. После монтажа затяните оба винта с рукоятками (Рис. 2.5).

В завершение установите ручки на оба маховичка с помощью соответствующих винтов и шайб (Рис. 2.6).

ОБСЛУЖИВАНИЕ

СКЛАДЫВАНИЕ СТОЛА

Сложите стол следующим образом:

Проверьте высоту установки и по необходимости установите стол в более низкое положение. Убедитесь также, что оба эксцентриковых рычага зажаты для фиксации высоты стола. Сначала закройте кулачки стола (Рис. 3.1). Затем ослабьте справа и слева оба винта с рукоятками на траверсах и поверните верхнюю часть стола до упора (Рис. 3.2 - Рис. 3.3). Снова затяните оба винта с рукоятками, чтобы зафиксировать верхнюю часть стола. Немного наклоните стол на задней опоре и откиньте переднюю нижнюю часть, повернув ее до упора (Рис. 3.4). Стол можно переносить, взявшись одной рукой посередине специальной скобы (Рис. 3.5). Для хранения поставьте стол в слегка наклонном положении к стене, чтобы он не упал (Рис. 3.6).

РАСКЛАДЫВАНИЕ СТОЛА

ОСТОРОЖНО

Опасность травмирования из-за неконтролируемого перемещения рабочего стола

В случае, когда при работе ножки рабочего стола не полностью раздвинуты, возможно неконтролируемое перемещение стола.

Каждый раз перед началом работ проверяйте, чтобы ножки стола были полностью раздвинуты и чтобы стол был в устойчивом положении.

Разложите стол следующим образом:

Убедитесь, что оба эксцентриковых рычага зажаты для фиксации высоты стола, а также что оба винта с рукоятками для наклона верхней части стола затянуты (Рис. 4.1). Разложите основание, повернув его ножки до упора (Рис. 4.2). Ослабьте справа и слева оба винта с рукоятками на траверсах и переведите верхнюю часть стола в горизонтальное положение (Рис. 4.3). Снова затяните оба винта с рукоятками в верхней части стола для ее фиксации. В завершение убедитесь в том, что стол занимает устойчивое положение (Рис. 4.4).

РЕГУЛИРОВКА ВЫСОТЫ СТОЛА

ОСТОРОЖНО

Опасность травмирования из-за неконтролируемого перемещения рабочего стола

Если эксцентриковые рычаги на опоре стола не затянуты, возможно проседание верхней части стола при работе.

Каждый раз перед началом работ, а также после каждой регулировки высоты проверяйте, чтобы оба эксцентриковых рычага для фиксации верхней части стола на нижней части стола были затянуты.

У вас есть возможность выбрать одно из шести положений высоты стола в диапазоне от 725 до 950 мм. Для этого выполните следующее:

Убедитесь, что оба винта с рукоятками затянуты. Ослабьте оба эксцентриковых рычага, потянув в направлении, указанном стрелкой (Рис. 5.1). Потяните верхнюю часть стола немного на себя, чтобы высвободить ее из положения стопорения. После этого можно отрегулировать желаемую высоту верхней части стола (Рис. 5.2 - Рис. 5.3). Убедитесь, что верхняя часть стола снова зафиксирована в одном из шести положений и затяните оба эксцентриковых рычага на ножках стола, чтобы зафиксировать верхнюю часть стола (Рис. 5.4 - Рис. 5.5).

ПОВОРОТ ПЛИТЫ СТОЛА

ОСТОРОЖНО

Опасность травмирования из-за выпадения заготовки или инструмента

Перед поворотом плиты стола необходимо убрать с рабочего стола установленные устройства, инструменты и детали.

ОСТОРОЖНО

Опасность травмирования из-за неконтролируемого перемещения рабочего стола

Если эксцентриковые рычаги на опоре стола не затянуты, возможно складывание верхней части стола при работе.

Каждый раз перед началом работ, а также после каждой регулировки высоты проверяйте, чтобы оба винта с рукоятками для предотвращения складывания верхней части стола были затянуты.

Наклон рабочей плиты можно изменять в пределах от 0 до 60 град. Для этого выполните следующее:

Сначала убедитесь в том, что оба эксцентриковых рычага для регулировки высоты затянуты для предотвращения изменения высоты стола. Ослабьте справа и слева оба винта с рукоятками на траверсах и поверните верхнюю часть стола в требуемое положение (Рис. 6.1 - Рис. 6.3). Снова затяните оба винта с рукоятками, чтобы зафиксировать верхнюю часть стола (Рис. 6.2).

РАБОЧИЕ ФУНКЦИИ

ОСТОРОЖНО

Опасность травмирования из-за неконтролируемого перемещения рабочего стола

Если оба эксцентриковых рычага на ножках стола или винты с рукоятками фиксации поворота не затянуты, при работе возможно неконтролируемое перемещение рабочего стола.

Каждый раз перед началом работ проверяйте, чтобы оба винта с рукоятками и эксцентриковые рычаги на основании были затянуты для надежной фиксации положения верхней части стола.

БЫСТРАЯ РЕГУЛИРОВКА ПЕРЕДНЕЙ РАБОЧЕЙ ПЛИТЫ

УКАЗАНИЕ

Если шпиндели затянуты, отпустите натяг и сначала используйте быструю регулировку.

Вытяните оба рычага быстрой регулировки наружу и оставьте в вытянутом положении. Установите переднюю рабочую плиту посредством смещения в требуемое положение. Освободите оба рычага быстрой регулировки и зажмите заготовку, используя оба маховичка (Рис. 7.1).

ОСТОРОЖНО

Опасность травмирования из-за ослабления зажима заготовки

При перемещении рабочей плиты посредством быстрой регулировки зажим детали не используется.

Всегда затягивайте оба маховичка для надежного зажима детали.

ЗАЖИМ ЗАГОТОВОК

С помощью входящих в комплект поставки зажимных кулачков из пластмассы возможно подобрать один из множества вариантов закрепления и расположения детали. Четыре дополнительных штырька, как показано на рисунке, вставляются в зажимные кулачки и фиксируются с помощью поворота (Рис. 7.2).

Для зажима заготовки установите по необходимости зажимные кулачки в рабочие плиты стола и установите заготовку между плитами или кулачками. Поверните оба маховичка по часовой стрелке, чтобы закрепить деталь. Для освобождения заготовки поверните оба маховичка против часовой стрелки.

МОНТАЖ УСТРОЙСТВА

ОСТОРОЖНО

Опасность травмирования из-за выпадения устройства

Перед монтажом устройства плита стола должна находиться в горизонтальном положении, а оба винта с рукоятками должны быть надежно затянуты. Запрещается монтировать устройство, если плита стола находится в наклонном положении.

ПРЕДУПРЕЖДЕНИЕ

Опасность травмирования из-за неполноценного монтажа устройства

Каждый раз перед началом работ проверяйте, чтобы все четыре винтовых соединения, соединяющие стол с устройством, были надежно затянуты.

С помощью крепежных винтов, входящих в комплект поставки, можно установить на столе торцовочные пилы и пилы для распиловки под углом или сверлильные стойки.

МОНТАЖ ТОРЦЕВОЙ ПИЛЫ И ПИЛЫ ДЛЯ РЕЗКИ ПОД УГЛОМ

Установите пилу посередине стола так, чтобы монтажные отверстия оказались над пазами обеих плит стола. Положение передней плиты стола может по необходимости отрегулировать таким образом, чтобы пазы плиты оказались под передними монтажными отверстиями. Закрепите торцовочную пилу и пилу для распиловки под углом. Для этого пропустите сверху через монтажные отверстия и плиты стола четыре винта, подложив под головки винтов малые шайбы, а снизу подложите под четыре гайки большие шайбы (Рис. 8.1). Еще раз удостоверьтесь, что пила установлена посередине стола так, что ее центр тяжести располагается посередине стола для предотвращения его опрокидывания.



Альтернативный вариант монтажа

Через пазы над шпинделями необходимо пропустить винты снизу вверх (Рис. 8.2).

МОНТАЖ СВЕРЛИЛЬНОЙ СТОЙКИ WOLFCRAFT 3406⁰⁰⁰ ИЛИ 5027⁰⁰⁰

Установите сверлильную стойку посередине стола так, чтобы монтажные отверстия оказались над пазами обеих плит стола. Положение передней плиты стола можно по необходимости отрегулировать таким образом, чтобы пазы плиты совпадали с передними монтажными отверстиями. Пропустите сверху через монтажные отверстия четыре винта, подложив под головки винтов большие шайбы, а с нижней стороны плиты подложите под четыре гайки малые шайбы и затяните соединения (Рис. 8.3).

ЧИСТКА И УХОД

- Вытирайте зажимной и рабочий стол сухой тряпкой после каждого его использования.
- Ни в коем случае не используйте едкие и/или абразивные моющие средства или растворители.

ДЕМОНТАЖ И УТИЛИЗАЦИЯ

Необходимо утилизировать упаковочные материалы в соответствии с экологическими нормативами. При утилизации стола MASTER 750^{ERGO} следуйте местным нормам по утилизации.

ГАРАНТИЙНЫЕ ОБЯЗАТЕЛЬСТВА

Уважаемая хозяйка и уважаемый хозяин, Вы приобрели продукт wolcraft, который порадует Вас в домашнем хозяйстве. Продукты wolcraft соответствуют строгим техническим стандартам и перед продажей проходят стадии тщательной разработки и проверки. Высокий уровень качества при серийном производстве изделий обеспечивается постоянным контролем и регулярными проверками. Серьезные технические разработки и надежный контроль качества обеспечивают уверенность в правильности решения в пользу приобретения нашей продукции. На приобретенные продукты wolcraft предоставляется 10-летняя гарантия от даты покупки. Гарантия действует исключительно в том случае, если продукция используется для выполнения работ по дому. Гарантия распространяется исключительно на повреждения, существующие на момент покупки, и только на те из них, которые указывают на некачественные материалы или низкое качество изготовления. Настоящая гарантия не распространяется на дефекты и повреждения, возникшие вследствие ненадлежащей эксплуатации или ненадлежащего обслуживания. Гарантия также не распространяется на случаи обычного износа и естественного истирания, а также на дефекты и повреждения, о которых клиенту было известно на момент заключения договора покупки. Гарантийные требования имеют силу только в случае предъявления счета-фактуры или чека. Предусмотренная компанией wolcraft гарантия не ограничивает законные права, предоставляемые Вам как потребителю (право на устранение дефектов, право на отказ от договора или снижение покупной цены, право на компенсацию убытков или расходов).

Гарантийные претензии следует направлять по адресу:

wolcraft GmbH
Wolffstraße 1
56746 Kempenich
Germany

DE GB I

wolcraft GmbH
Wolffstraße 1
D-56746 Kempenich
Tel.: + 49 (0) 26 55 51 280
Fax: + 49 (0) 26 55 502 180
technical.service@wod.wolcraft.com

NL

wolcraft GmbH
Wolffstraße 1
D-56746 Kempenich
Tel.: + 49 (0) 2655 51 324
Fax: + 49 (0) 2655 502 324
customernl@wolcraft.com

NO DK SE FI

wolcraft GmbH
Wolffstraße 1
D-56746 Kempenich
Tel.: + 49 - 26 55 51 0
Fax: + 49 - 26 55 502 180
customerservice@wolcraft.com
(correspondence in English)

AT TR BA

wolcraft GmbH
Hauffgasse 3-5
A-1110 Wien
Tel.: + 43 (1) 7 48 08 08-0
Fax: + 43 (1) 7 48 08 08-11
kundendienst@woaut.wolcraft.com

FR BE LU

wolcraft s.a.r.l.
1 Rue d'Aurion
F-93110 Rosny-sous-Bois
Téléphone + 33 (0) 1 48 12 29 30
Fax + 33 (0) 1 48 12 15 40
customerservicefrance@wolcraft.com

ES

wolcraft España S.L.U.
C/ Alcalde Ángel Arroyo 10,
2º Plta., Oficina 3
ES-28904 Getafe (Madrid)
Teléfono + 34 91 681 49 65
Fax + 34 916 962 350
atencioncliente@wolcraft.com

IT

wolcraft srl
Via San Francesco, 19
IT-22066 Mariano Comense (CO)
Tel. + 39 031 750 900
Fax + 39 031 750 881
servizioclienti@wolcraft.com

CH LI

PUAG AG
Oberebenenstrasse 51
CH-5620 Bremgarten
Tel.: + 41 (0) 56 648 88 88
Fax: + 41 (0) 56 648 88 80
info@puag.ch

AL

Tools Market shpk
Rr. Pavarsia,
pall 2NK, Kt 0
AL-1001 Tirana
Tel./Fax: + 355 422 35 512
arben.meta@yahoo.com

UA

PP UMTE
str.Hutorivka 40a/off.344
UA-79070 Lviv
Tel.: + 38 (097) 438 44 04
Fax: + 38 (097) 232 88 34
umte.pp@gmail.com

HU

Dinocoop Kft.
Radvány utca 24
HU-1118 Budapest XI.
Telefon: + 36-1-319-3064
Telefax: + 36-1-319-3066
dinocoop@dinocoop.hu

PT

COBRAL SL
Rua de Moçambique n, 96 1esq
PT-2685-356 Prior Velho
Tel.: + 351 210 497 140
Fax.: + 351 210 497 143
bricolage@cobralsl.com

PL

„ŁŁ” Spółka z ograniczoną
odpowiedzialnością sp. k.
Byków, ul. Wrocławska 43
PL-55-095 Mirków
Telefon: + 48 71 3980800
Telefax: + 48 71 3980802
firma@langelukaszuk.pl

LT

UAB ST Baltic
Paneriu g. 49
LT-03202 Vilnius
Mobile: + 370 616 74500
Telefon/Fax: + 370 5 213 66 70
prekyba@stbaltic.lt

IL

Crafttools Ltd.
Givat Hailanot st. 6
IL-76868 Bet Hanan
Tel.: + 972/522578879
Fax: + 972/89333878
goldmani@netvision.net.il

SI

Slovenijales Trgovina d.o.o.
Plemljeva 8
SI-1210 Ljubljana – Šentvid
Telefon: + 386 059 375914
Fax: + 386 02 6181669
info@slovenijales-trgovina.si

CZ SK

MPO Distribuce s.r.o.
Tř. Maršála Malinovského 269
CZ-686 01 Uherské Hradiště
Tel. + 420 774 543 567
Fax + 420 212 242 399
obchod@mpo-distribuce.cz

BG

Tashev-Galving Ltd.
68, Kliment Ohridski Blvd.
BG-1756 Sofia
Telefon: + 359 70045454
Telefax: + 359 4392112
info@tashev-galving.com

GR CY

AN Mavrofidopoulos S.A.
Technical & Commercial Company
Salaminos 1 & Mavromihali Str.
GR-185 45 Piraeus
Telefon: + 30 21 0413 6155
Telefax: + 30 21 0413 7692
info@mavrofidopoulos.gr

HR

Manal d.o.o.
Velimira Skoropika 1 a
HR-10090 Zagreb
Telefon: + 385-1-3466400
Telefax: + 385-1-3466412
manal@manal.hr

RO MD

PARTENER SRL
Calea Moinești, nr.34,
Pavilion Administrativ, et. 3
RO-600281 Bacau
Tel.: + 40 234 588 750
Fax: + 40 234 510 081
vanzari@partner.ro

RS ME

Mi-lumen d.o.o.
Tanaska Rajiča 10b
RS-36212 Kraljevo-Ratina
Tel. + 381 36 331 081
info@mi-lumen.co.rs

NMK

FAMOD
Bul. Videe Smilevski 5
NMK-1000 Skopje
Telefon: + 389 2 2431100
Telefax: + 389 2 2431105
famod@t-home.mk

EE

AS Tooma Tööriist
Männiku tee 107
EE-11215 Tallinn
Telefon: + 372 6 586229
Fax: + 372 6 546725
info@toomatool.ee

BY

UP "18"
Kutuzova 15
BY-220049 Minsk
Telefon: + 375 17 3517317
Fax + 375 17 3579676
info@up18.by

RU

Centro Instrumentalnoj Torgovli
Molodogvardejskaya Ul 61
RU-121351 Moskau
Tel.: + 7 495 730 80 70
ci@centro-i.ru

MT

ANASTASI & BRIFFA LTD
Quarries Square Street
MT-1752 St. Venera
Tel.: + 356 99 429402
nastas@onvol.net