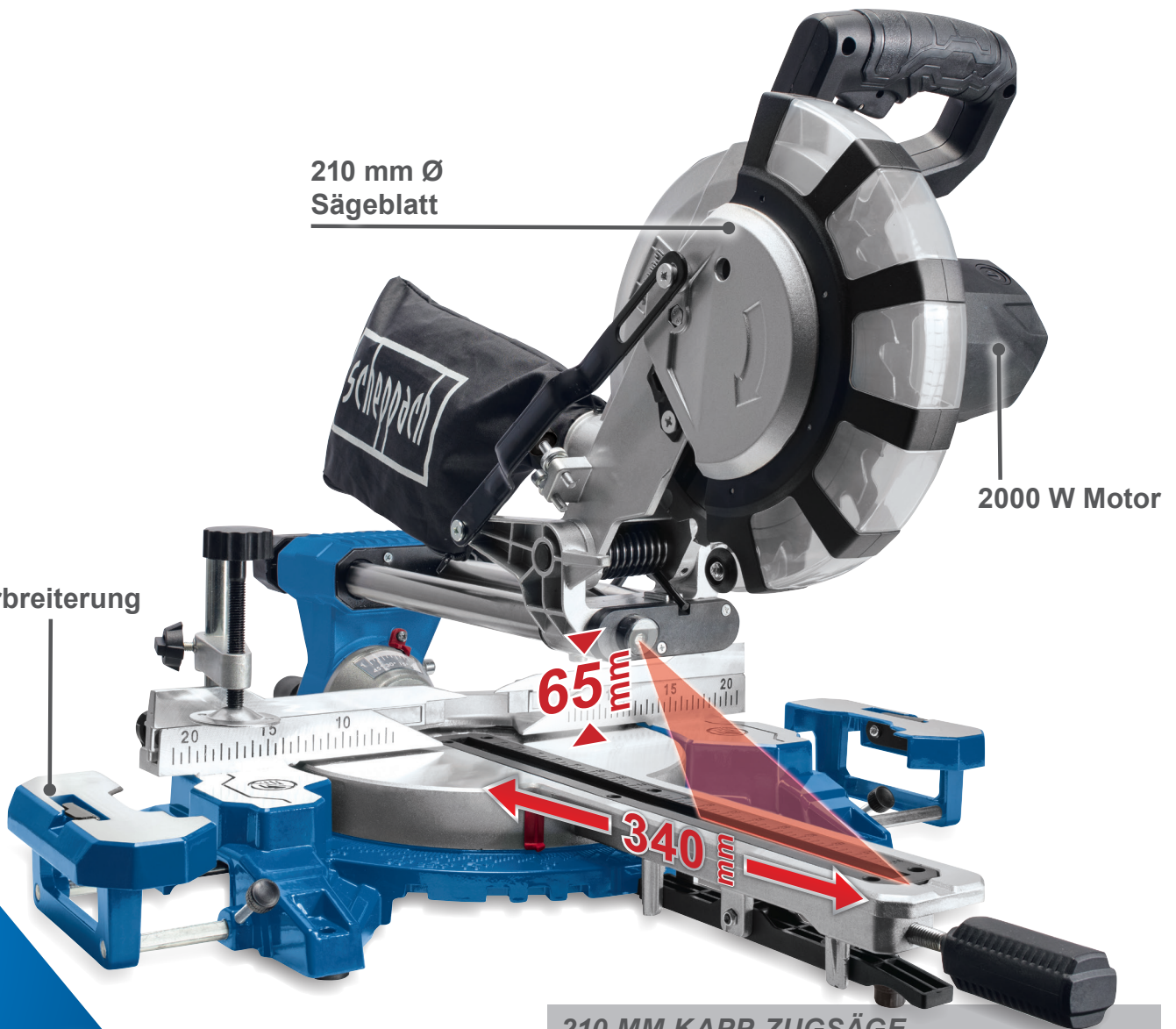


210 mm Ø  
Sägeblatt

2000 W Motor

Alu Verbreiterung



## 210 MM KAPP-ZUGSÄGE INKLUSIVE 2. SÄGEBLATT

Die HM216SPX von schepach ist eine leistungsstarke Kapp-Zugsäge für den anspruchsvollen Heimwerker. Mit der stabilen Doppelsäulenführung und dem 210 mm HW-Sägeblatt liefert sie vielfältige und exakte Kapp- und Gehrungsschnitte in Hart- und Weichholz, ebenso bei allen gängigen Kunststoffen. Ein Drehteller, ein integrierter Laser und ein um 45° neigbares Sägeblatt sorgen für präzise Voreinstellung und Ausführung der Schnitte.

- Stabile und leichte Kappzugsäge mit Doppelsäulenführung
- Leistungsstarker 2000 W Motor
- Strapazierfähiges Aluminium-Druckguss-Gestell
- Eingebauter Laser für die präzise Anzeige der Schnittkante
- Große Schnittbreite bis 340 mm und 65 mm Schnitthöhe bei 90°
- Vollständig geschlossener Sägeblattschutz für maximale Arbeitssicherheit
- Inklusive integrierter Absaugung für einen staubfreien Arbeitsbereich
- HW-Sägeblatt mit 24 Zähnen, ideal für Längsschnitte in weichem Holz (vormontiert)
- Zzgl. HW-Sägeblatt mit 48 Zähnen für präzise und saubere Längs- und vor allem Querschnitte im Massivholz
- Inklusive zwei seitlich verstellbarer Werkstückauflagen aus Aluminium für eine größere Auflagefläche

## LOGISTISCHE DATEN

Gewicht netto / brutto	12,15 / 14,5 kg
Abmessung Verpackung	790 x 460 x 355 mm
Artikelnummer	5901221901
EAN	4046664127420
40 HQ Container	558 Stück

## PRODUKTDATEN

Abmessungen L x B x H	ca. 735 x 705 x 500 mm
Sägeblatt Ø	210 mm / 24 Zähne
Sägeblatt-Drehzahl	4800 min <sup>-1</sup>
Neigungswinkel	0° bis 45°
Gehrungswinkel	-45° bis +45°
Schnittbreite/ -höhe: 90° / 90°	340 x 65 mm
Schnittbreite/ -höhe: 90° / 45°	240 x 65 mm
Schnittbreite/ -höhe: 45° / 90°	340 x 38 mm
Schnittbreite/ -höhe: 45° / 45°	240 x 38 mm
Motorleistung	2000 W

INKLUSIVE

