

*TrendLine*

2076914033784

SY-8110

## **Dreibein Schwenkgrill**

### **Montage-und Betriebsanleitung**



**Lesen Sie die Bedienungsanleitung sorgfältig durch und bewahren Sie diese für den späteren Gebrauch auf.**

### **1. Hinweise zum sicheren Betrieb des Grillgerätes:**

- Das Gerät muss während des Betriebes stabil auf festem Untergrund stehen.
- Nicht in geschlossenen Räumen oder auf überdachten Flächen verwenden!
- **ACHTUNG!** Zum Anzünden oder Wiederanzünden keinen Spiritus oder Benzin verwenden! Nur Anzündhilfen entsprechend EN 1860-3 verwenden! Achten Sie beim Kauf auf die entsprechende Kennzeichnung.
- Als Brennstoff wird Holz oder Holzkohle empfohlen.
- Nur Holzkohle nach DIN EN 1860-2 verwenden.
- Befüllen Sie den Grill mit maximal 1,5 kg Holzkohle.
- Zum Anzünden legen Sie 1-2 Anzündhilfen in die Mitte der Feuerschale. Beachten Sie die Hinweise auf der Verpackung der Anzündhilfen. Zünden Sie die Anzündhilfen an und schichten Sie die Holzkohle um die Anzündhilfen. Sobald die Holzkohle durchgeglüht ist verteilen Sie diese gleichmäßig auf dem Kohlerost.
- Das Grillgerät muss vor dem ersten Gebrauch aufgeheizt werden und der Brennstoff muss mindestens 30 min durchglühen.
- Grillgut erst auflegen, wenn der Brennstoff mit einer Ascheschicht bedeckt ist!
- **ACHTUNG!** Dieses Grillgerät wird sehr heiß. Den heißen Grill niemals während oder nach dem Gebrauch transportieren beziehungsweise bewegen!
- Lassen Sie den Grill vor dem Reinigen vollständig abkühlen.
- **ACHTUNG!** Lassen Sie den heißen Grill nie unbeaufsichtigt, halten Sie Kinder und Haustiere vom heißen Grill fern!
- Tragen Sie beim Grillen entsprechende Grillhandschuhe, Kontaktwärmebeständigkeit der Stufe 2 oder höher gemäß DIN EN 407. Oder benutzen Sie ggf. eine Grillzange.

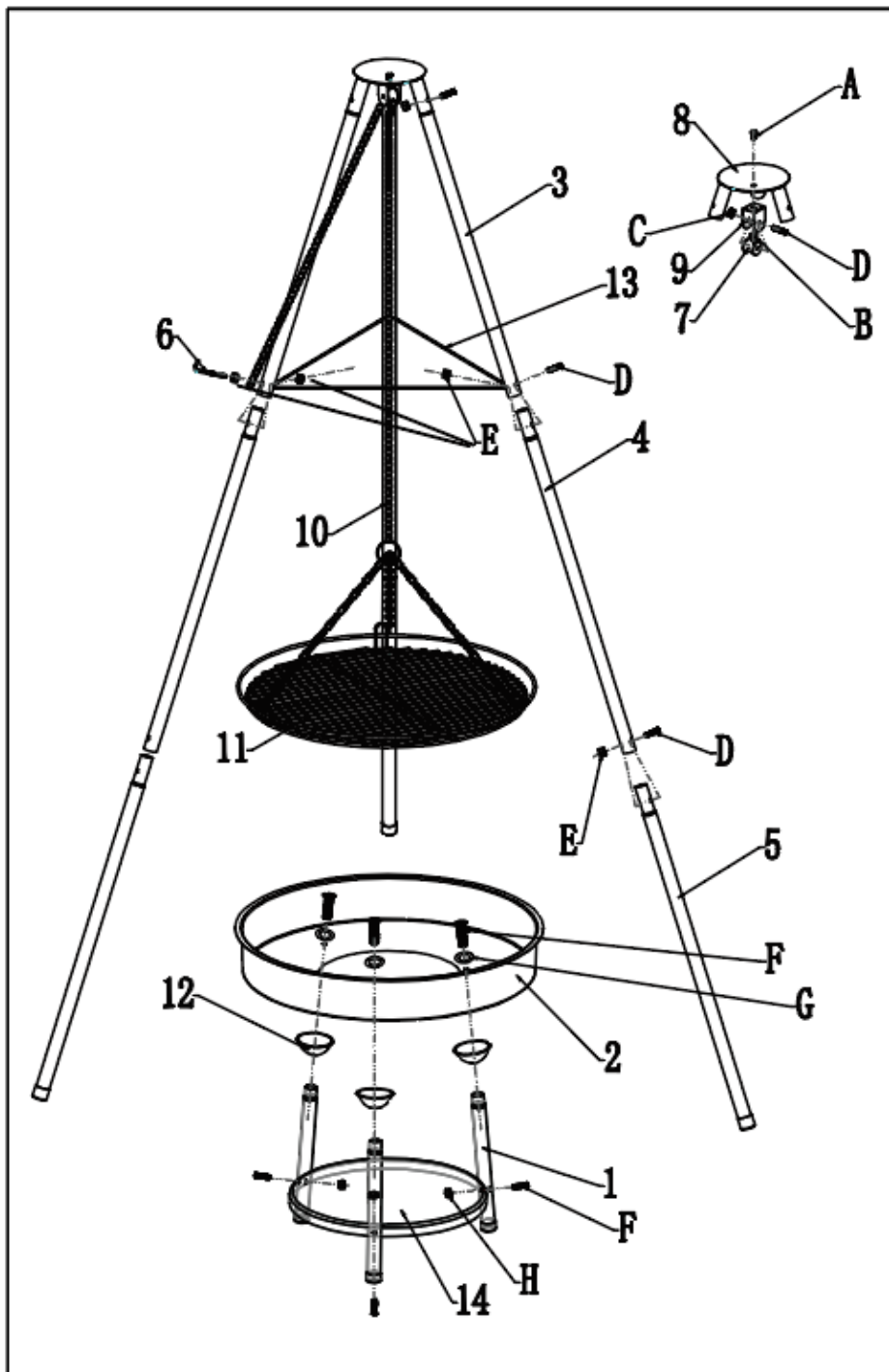


**Betreiben Sie den Grill nicht in geschlossenen und/oder bewohnbaren Räumen, z.B Gebäude, Zelten, Wohnwagen, Wohnmobilen, Booten.  
Es besteht Lebensgefahr durch Kohlenmonoxidvergiftung**



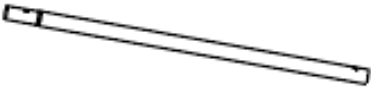






GLOBUS Fachmärkte GmbH & Co. KG  
Zeichenstr. 8  
66333 Völklingen  
Für den Reklamationsfall:  
Herstelleradresse und Order-Nr. Aufbewahren  
[www.globus-baumarkt.de](http://www.globus-baumarkt.de)


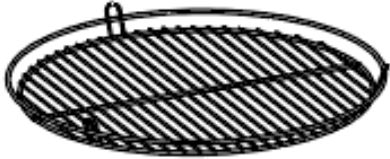

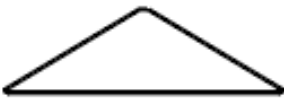

## 2. Teilleiste

Bitte überprüfen Sie ob alle unten aufgelistete Teile beigefügt sind.











**Teilleiste:**

1		3
2		1
3		3
4		3
5		3
6		1
7		1
8		1
9		1

10		1
11		1
12		3
13		1
14		1

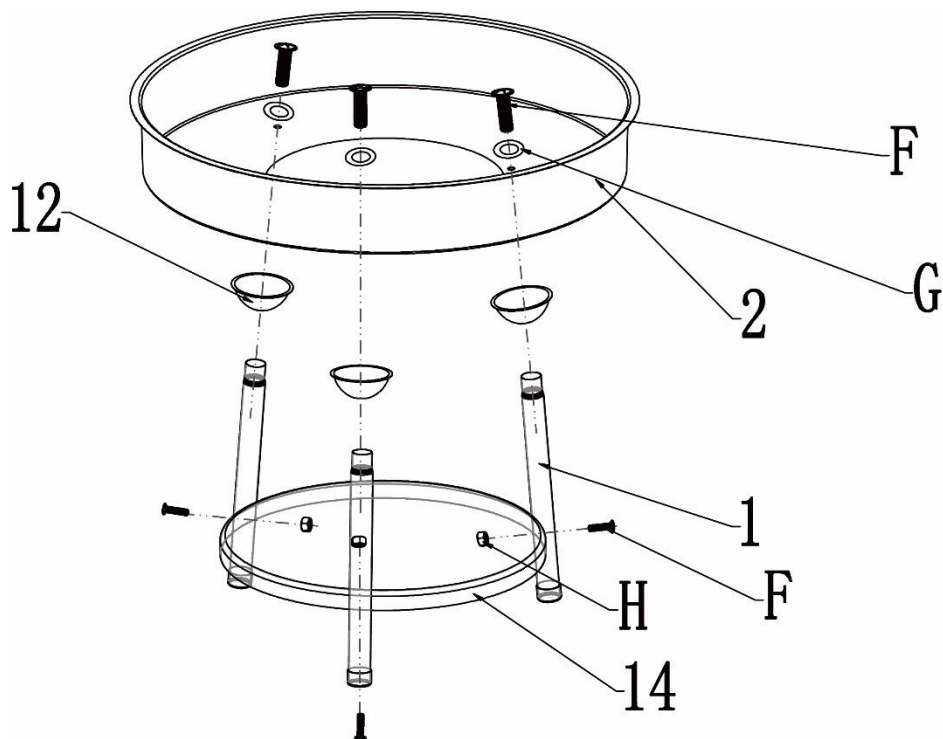
**Schrauben:**

<b>A</b>	 M6 x 12	1
<b>B</b>	 M6	1
<b>C</b>	 M5	1
<b>D</b>	 M5 x 30	9

<b>E</b>	 M5	10
<b>F</b>	 M6 x 30	6
<b>G</b>	 D6	3
<b>H</b>	 M6	3

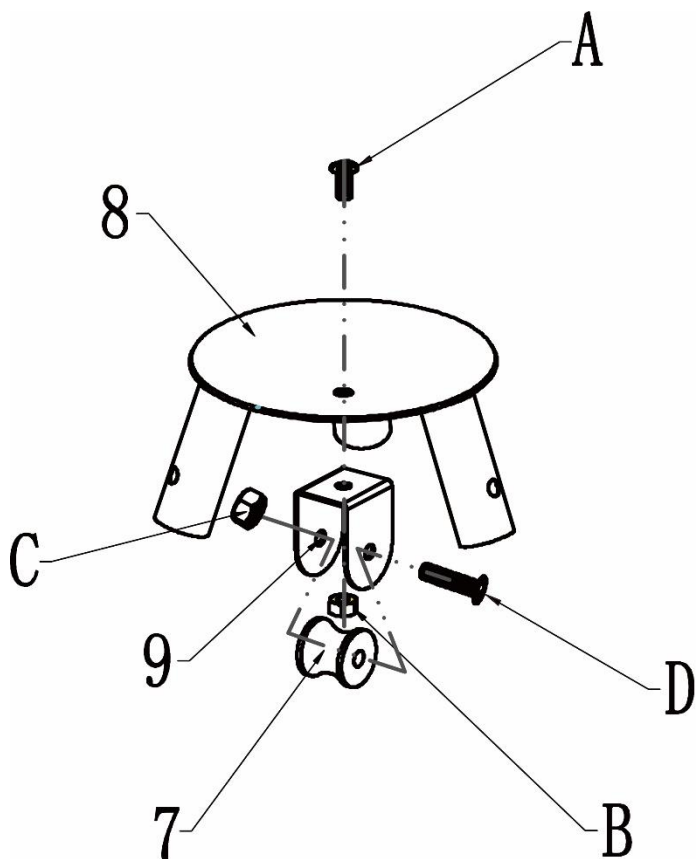
### 3. Zusammenbau

Schritt 1.



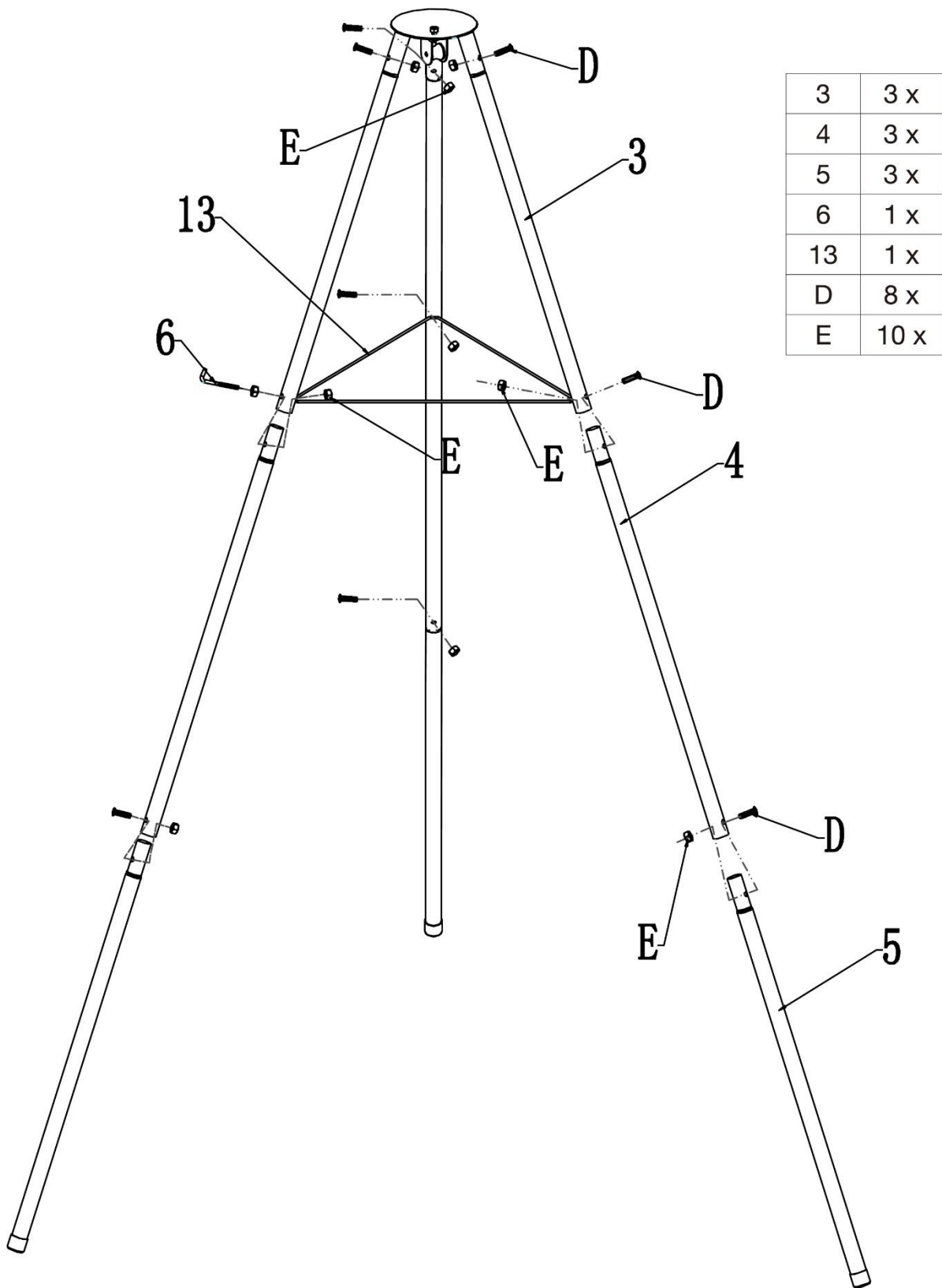
1	3 x
2	1 x
12	3 x
14	1 x
F	6 x
G	3 x
H	3 x

Schritt 2.

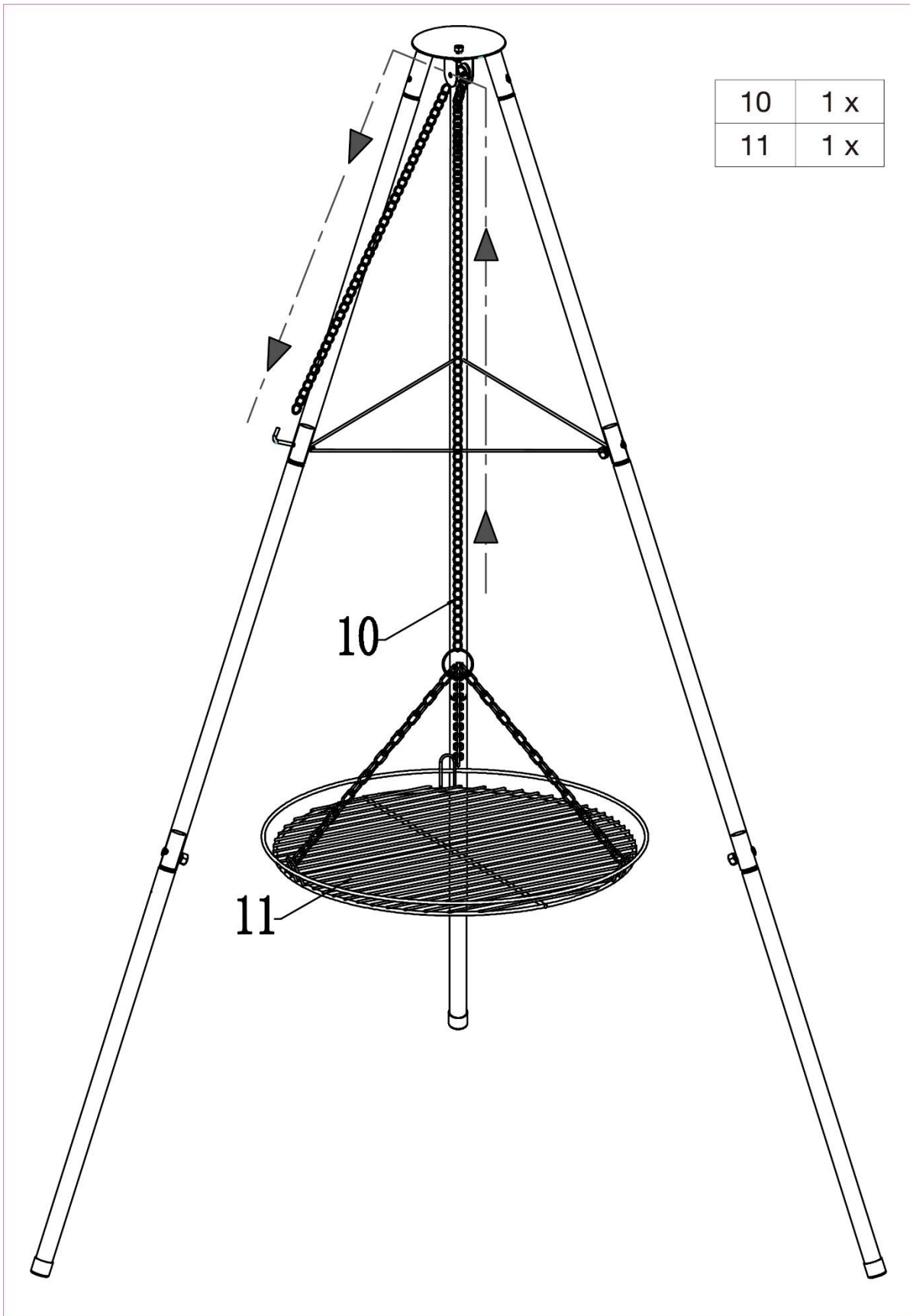


7	1 x
8	1 x
9	1 x
A	1 x
B	1 x
C	1 x
D	1 x

Schritt 3.

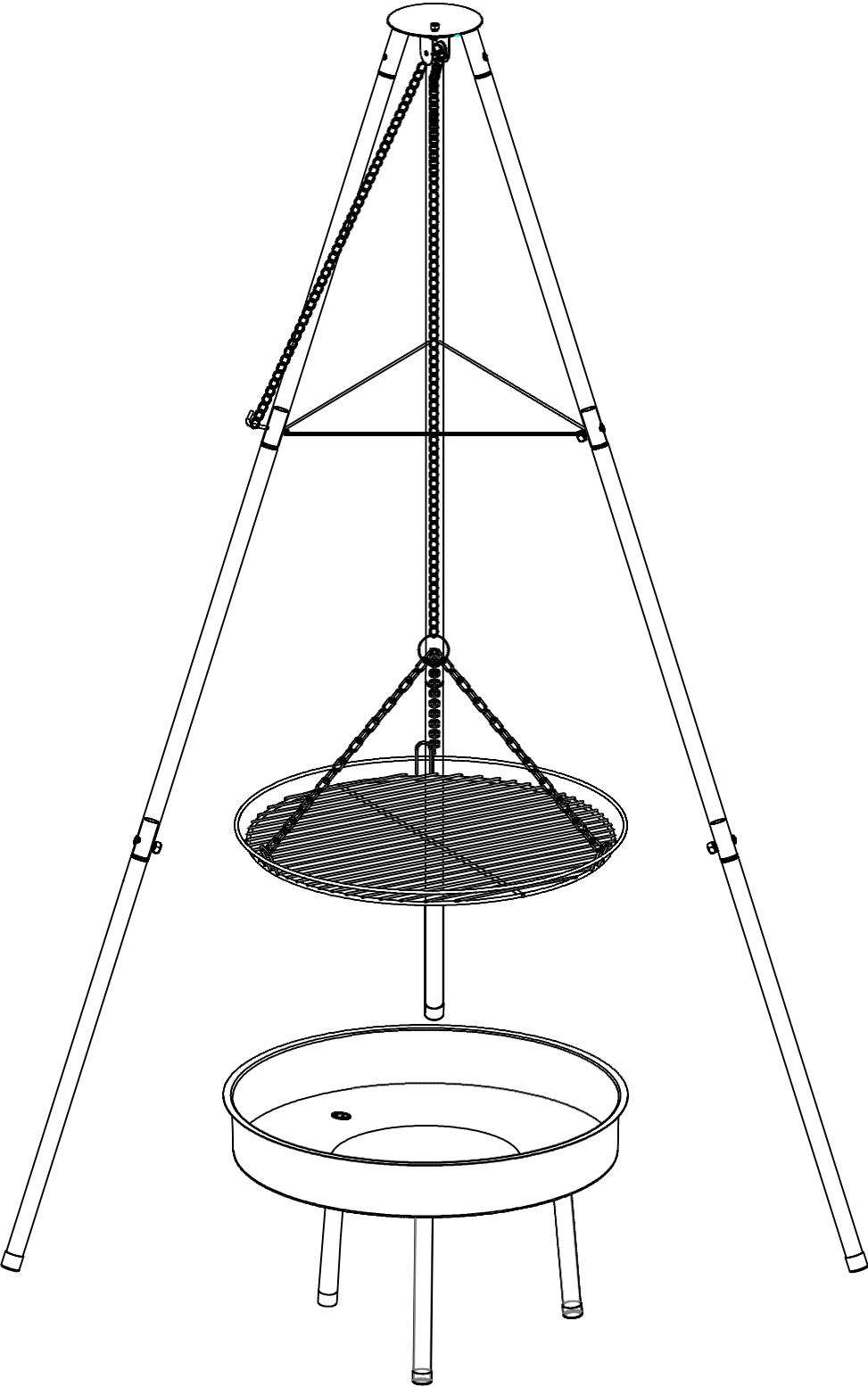


Schritt 4.





Schritt 5.



*TrendLine*

2076914033784

SY-8110

**Barbecue à charbon**

**Instructions de montage et d'utilisation**



**Merci de lire attentivement la notice d'utilisation et de la conserver pour un usage ultérieur.**

### **1. Indications pour une utilisation sûre du grill :**

- Durant son fonctionnement, l'appareil doit être positionné de manière stable sur un sol rigide.
- Ne pas utiliser dans des pièces fermées ou sur une surface couverte !
- ATTENTION ! Ne pas utiliser d'alcool, d'essence ou autre liquid analogue pour allumer ou réactiver le feu !
- Utiliser uniquement des allume-feu conformes à la norme EN 1860-3 !
- Vérifiez la présence du marquage correspondant lors de l'achat.
- Comme combustible, il est recommandé d'utiliser du charbon de bois.
- Utiliser uniquement du charbon de bois conforme à la norme DIN EN 1860-2.
- Remplissez le barbecue avec 1,5 kg de charbon au maximum.
- Pour l'allumage, placez 1-2 allume-feux au centre de la grille foyère. Respectez les instructions inscrites sur l'emballage des allume-feux. Allumez les allume-feux et recouvrez-les de charbon de bois. Dès que le charbon se transforme en braises, répartissez-le uniformément sur la grille foyère.
- Avant la première utilisation, il convient de faire monter le barbecue en température et de laisser le combustible produire des braises durant 30 min minimum.
- Avant de commencer la cuisson, attendre qu'une couche de cendres recouvre le combustible !
- ATTENTION ! Ce barbecue va devenir très chaud. Ne pas le déplacer pendant son utilisation.
- Laisser le barbecue refroidir complètement avant de le nettoyer.
- ATTENTION ! Lorsqu'il est chaud, ne jamais laisser le barbecue sans surveillance, tenez les enfants et les animaux éloignés d'un barbecue encore chaud !
- Lors de la cuisson, portez des gants de cuisson adaptés, bénéficiant d'une résistance à la chaleur de contact de niveau 2 ou plus, conformément à la norme DIN EN 407. Ou utilisez une pince pour barbecue.



**Ne pas utiliser le barbecue dans un espace confiné et/ou habitable par exemple des maisons, tentes, caravanes, camping-cars, bateaux. Risque de décès par empoisonnement au monoxyde de carbone**

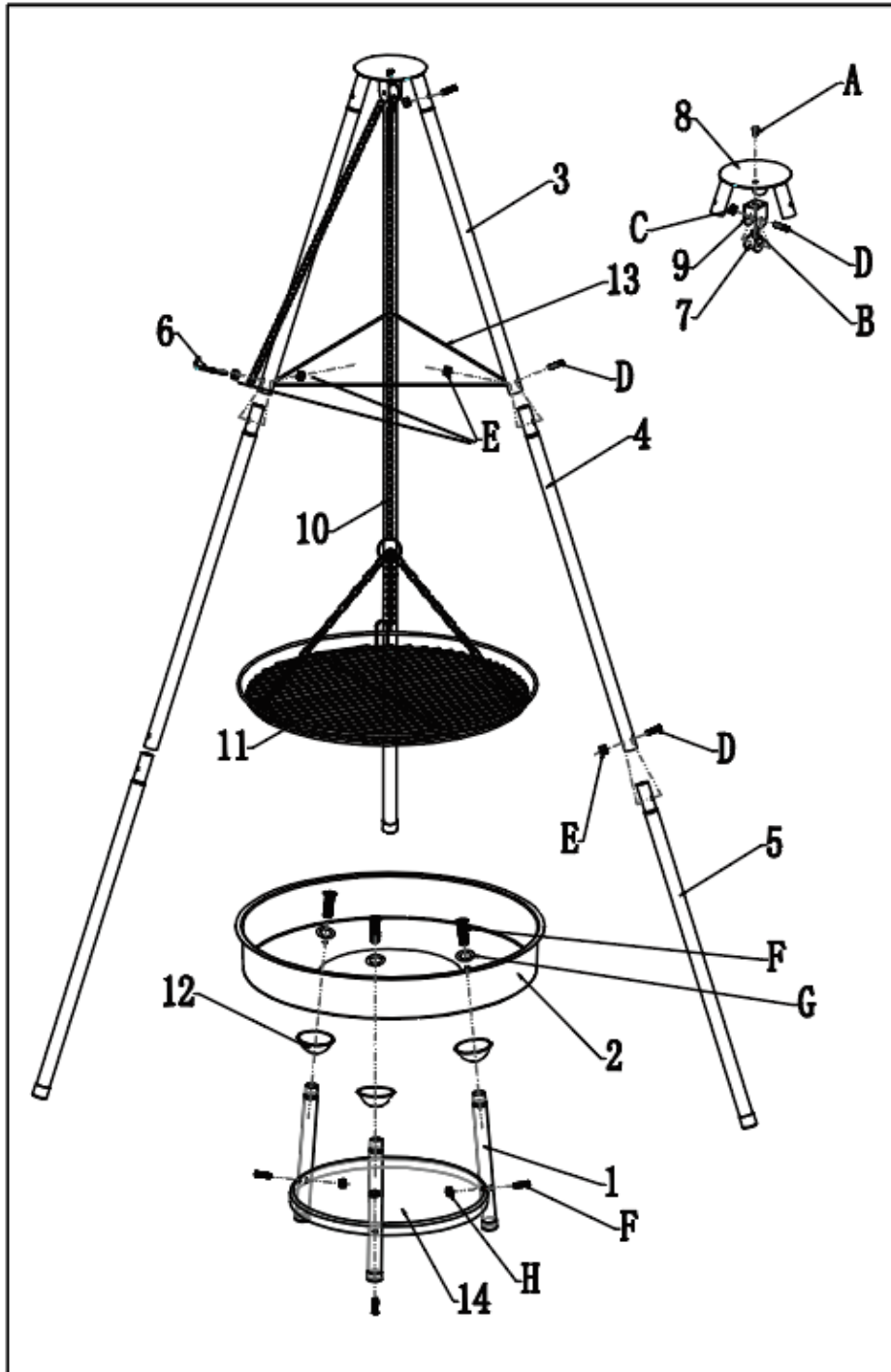
GLOBUS Fachmärkte GmbH & Co. KG  
Zechenstr. 8, 66333 Völklingen, Allemagne

En cas de réclamations: conservez l'adresse du fabricant et le numéro de commande.





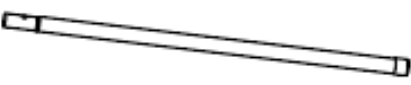





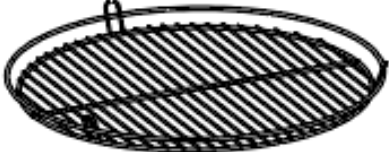



[www.globus-baumarkt.de](http://www.globus-baumarkt.de)

## 2. Liste de pièces





Veillez vérifier que toutes les pièces listées soient présentes.







Liste des pièces :

1		3
2		1
3		3
4		3
5		3
6		1
7		1
8		1
9		1
10		1
11		1
12		3
13		1
14		1

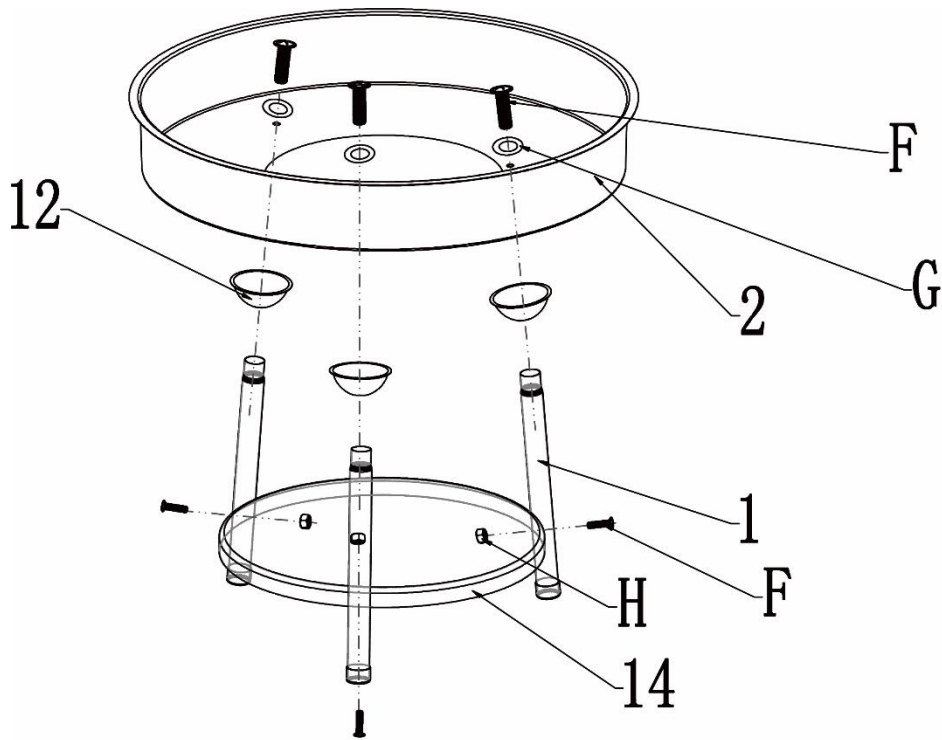
Vis :

<b>A</b>	 M6 x 12	1
<b>B</b>	 M6	1
<b>C</b>	 M5	1
<b>D</b>	 M5 x 30	9

<b>E</b>	 M5	10
<b>F</b>	 M6 x 30	6
<b>G</b>	 D6	3
<b>H</b>	 M6	3

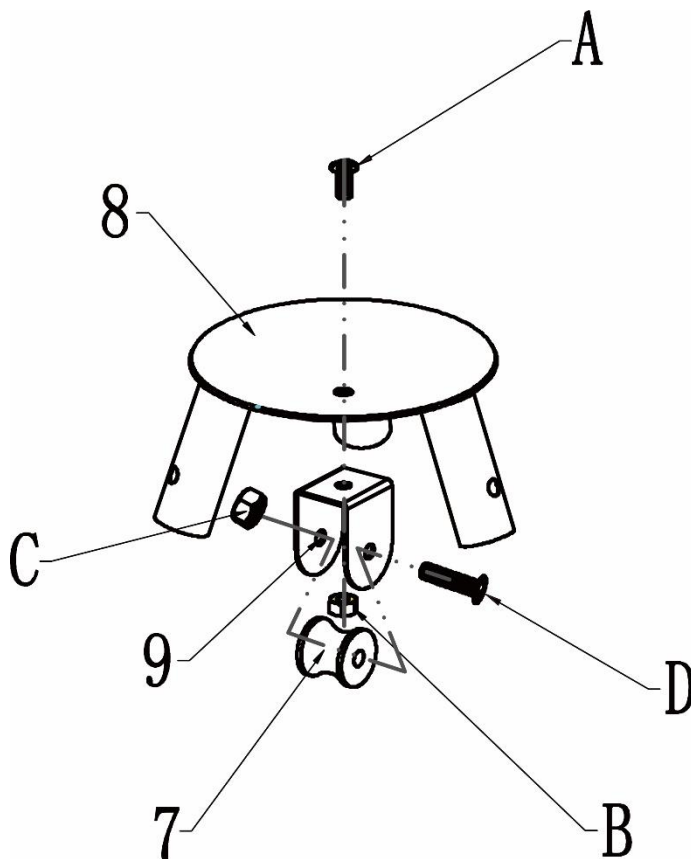
### 3. Assemblage

Étape 1.



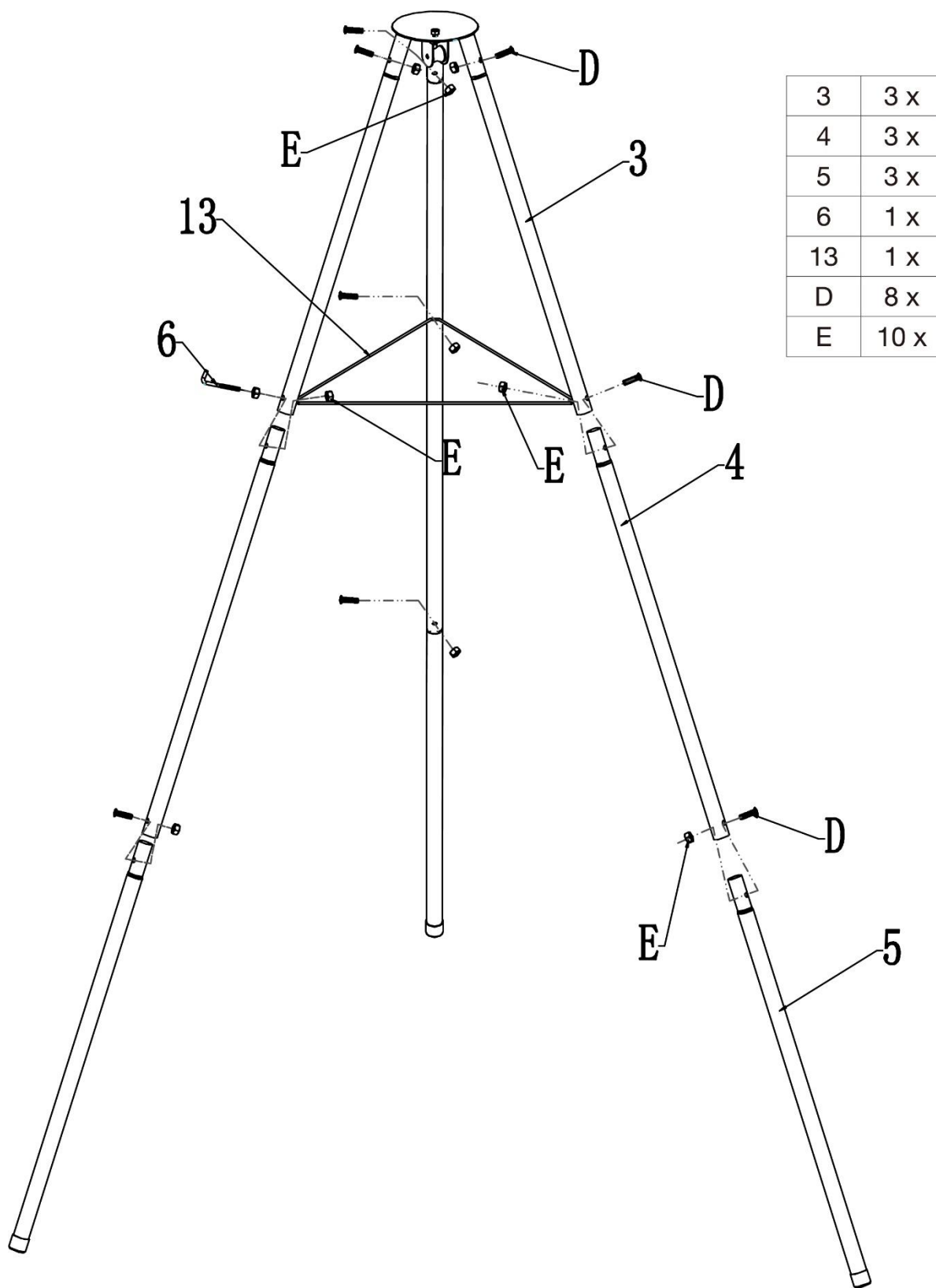
1	3 x
2	1 x
12	3 x
14	1 x
F	6 x
G	3 x
H	3 x

Étape 2.



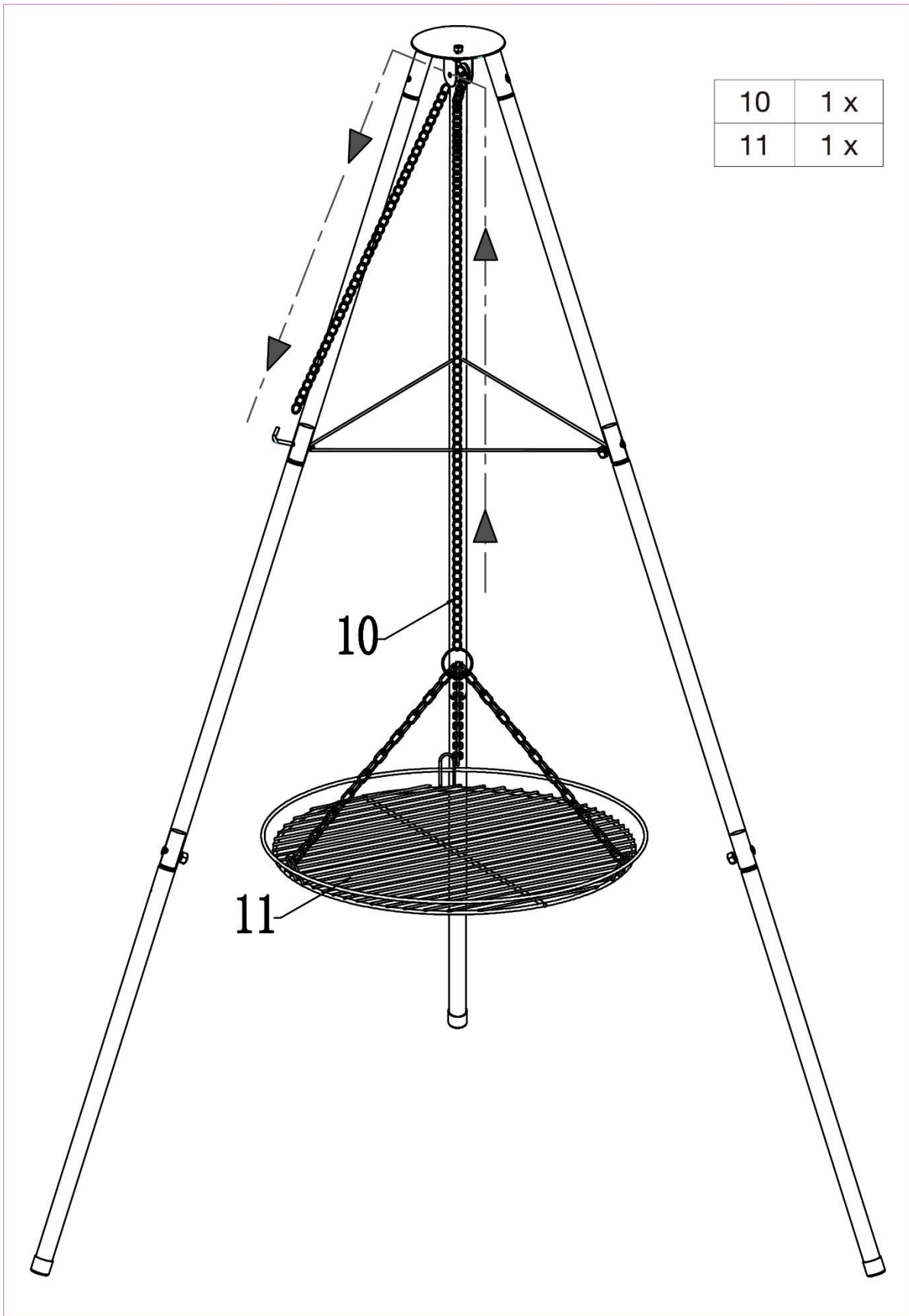
7	1 x
8	1 x
9	1 x
A	1 x
B	1 x
C	1 x
D	1 x

Étape 3.

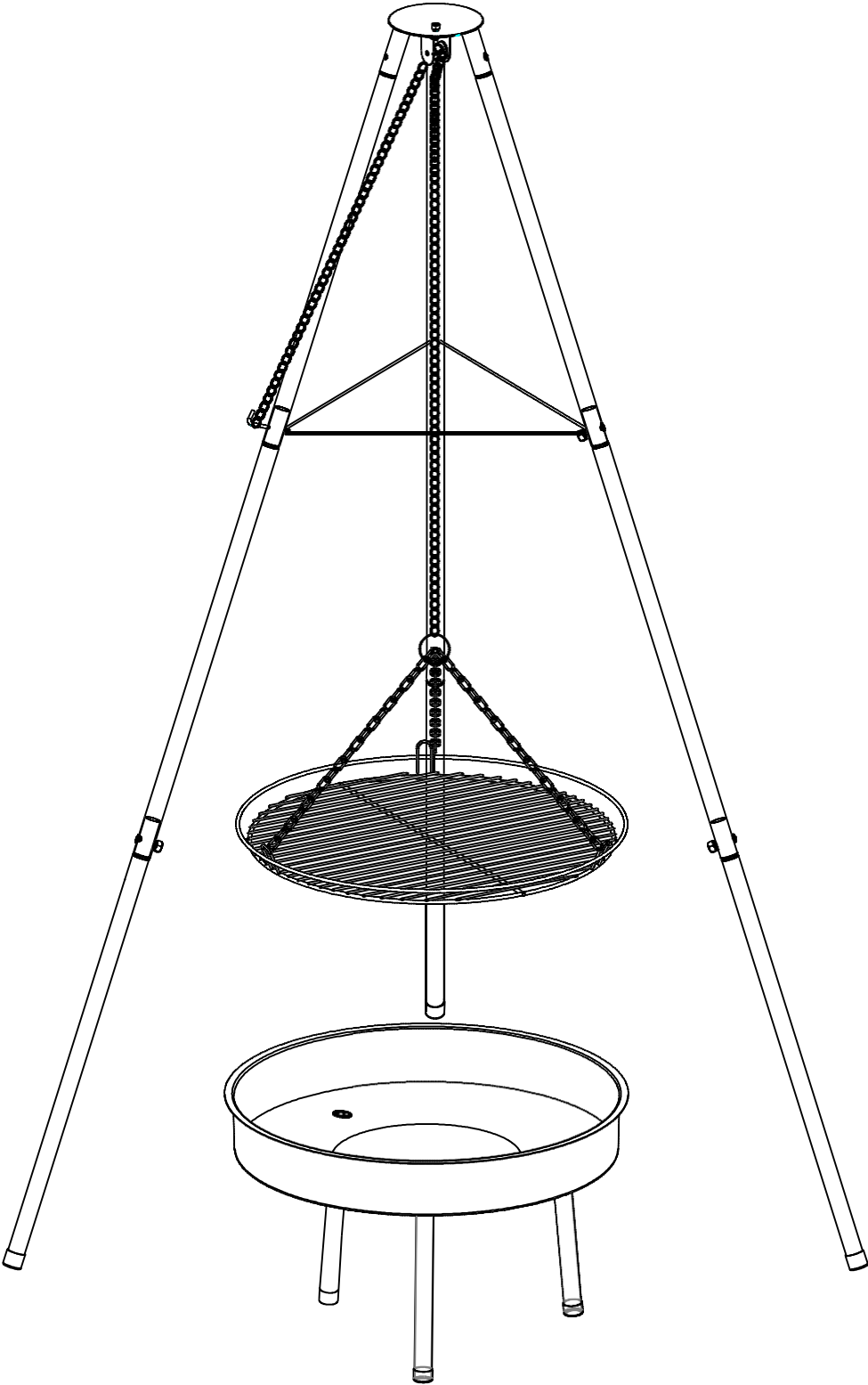




Étape 4.



Étape 5.



*TrendLine*

2076914033784

SY-8110

Houtskoolbarbecue

**Installatie- en gebruikshandleiding**



**Lees de gebruiksaanwijzing aandachtig door en bewaar deze voor later gebruik.**

### **1. Instructies voor een veilig gebruik van de barbecue:**

- De barbecue moet tijdens gebruik stabiel op een stevige ondergrond staan.
- Niet gebruiken in gesloten ruimtes of op overdekte plaatsen!
- **WAARSCHUWING!** Gebruik geen spiritus, benzine of andere brandbare vloeistoffen om aan te steken of the herontsteken!
- Gebruik alleen aanmaakblokjes volgens EN 1860-3!
- Let bij de aankoop op de bijbehorende markering.
- Houtskool wordt aanbevolen als brandstof.
- Gebruik alleen houtskool volgens DIN EN 1860-2.
- Vul de barbecue met maximaal 1,5 kg houtskool.
- Plaats 1-2 aanmaakblokjes in het midden van het houtskoolrooster om de barbecue aan te steken. Neem de instructies op de verpakking van de aanmaakblokjes in acht. Steek de aanmaakblokjes aan en leg de houtskool rond de aanmaakblokjes. Verdeel de houtskool gelijkmatig over het houtskoolrooster zodra deze is doorgegløeid.
- Voordat u de barbecue voor de eerste keer gebruikt, moet deze worden opgewarmd en moet de brandstof minimaal 30 minuten gloeien.
- Begin met het barbecuen pas nadat zich op de kooltjes een laagje as heeft gevormd
- **WAARSCHUWING!** Deze barbecue wordt erg heet, niet verplaatsen tijdens het gebruik.
- Laat de barbecue volledig afkoelen voordat u deze reinigt.
- **LET OP!** Laat de hete barbecue nooit onbeheerd achter, houd kinderen en huisdieren uit de buurt van de hete barbecue!
- Draag bij het barbecuen geschikte barbecuehandschoenen, met hittebestendigheid niveau 2 of hoger volgens DIN EN 407. of gebruik eventueel een barbecue tang.



**Bedien de barbecue niet in afgesloten en/of bewoonbare ruimtes, zoals gebouwen, tenten, caravans, campers, boten.**

**Er is levensgevaar door koolmonoxidevergiftiging**

Globus Fachmärkte GmbH & Co. KG

Zechenstr. 8

66333 Völklingen

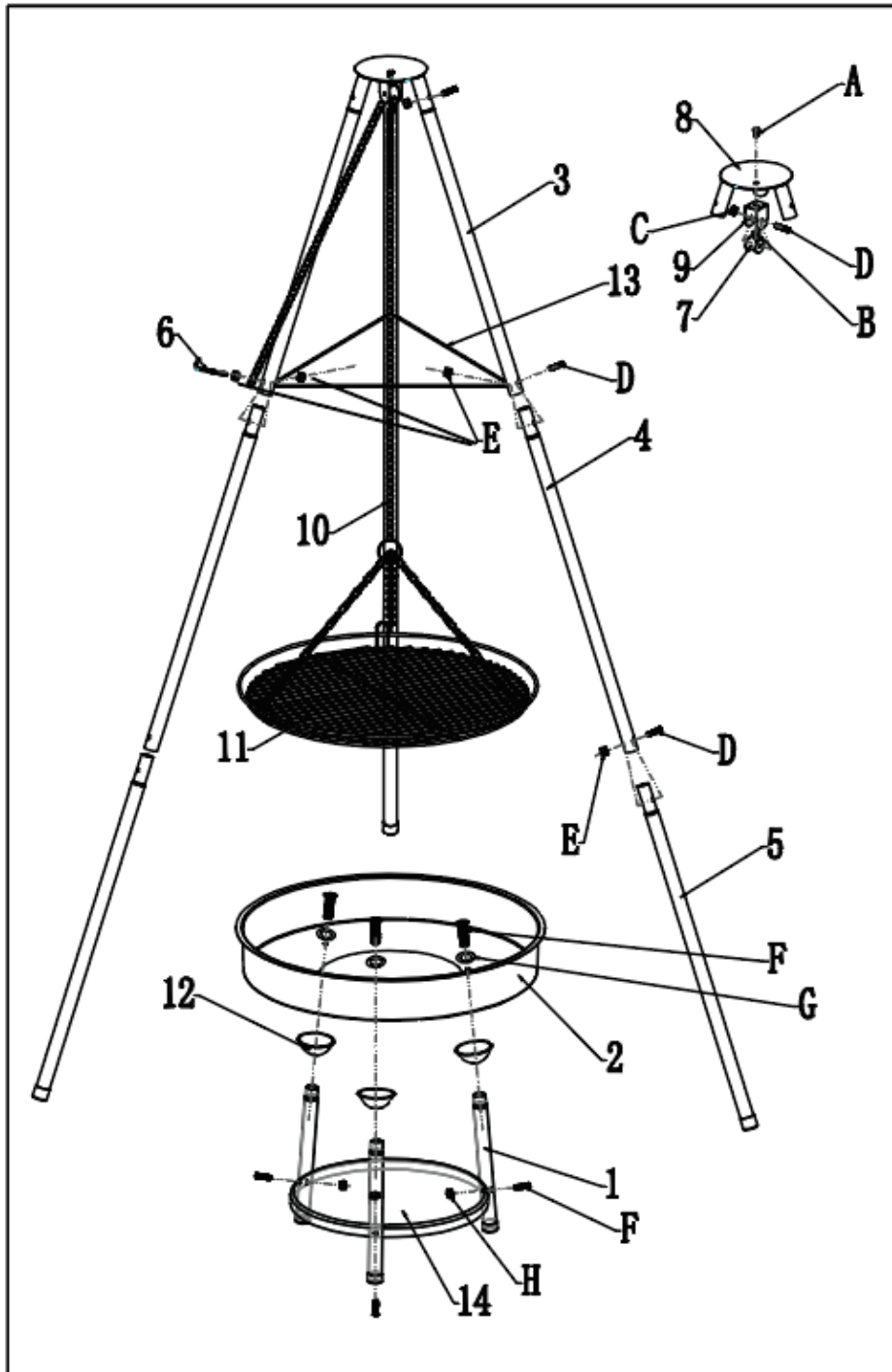
Bij klachten:

Bewaar het adres van de fabrikant en het bestelnummer





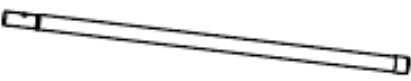





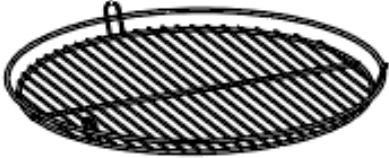



[www.globus-baumarkt.de](http://www.globus-baumarkt.de)

## 2. Onderdelenlijst





Controleer of alle hieronder vermelde onderdelen aanwezig zijn.







## Onderdelenlijst:

1		3		
2		1		
3		3		
4		3		
5		3		
6		1		
7		1		
8		1		
9		1		
10		1		
11		1		
12		3		
13		1		
14		1		

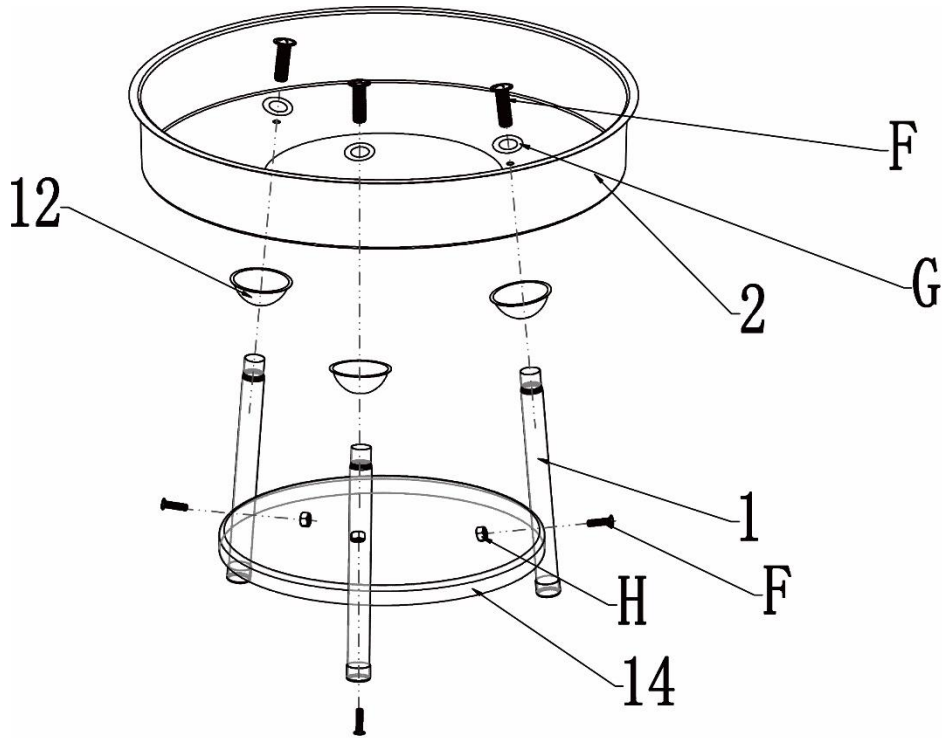
**Schroeven:**

<b>A</b>	 M6 x 12	1
<b>B</b>	 M6	1
<b>C</b>	 M5	1
<b>D</b>	 M5 x 30	9

<b>E</b>	 M5	10
<b>F</b>	 M6 x 30	6
<b>G</b>	 D6	3
<b>H</b>	 M6	3

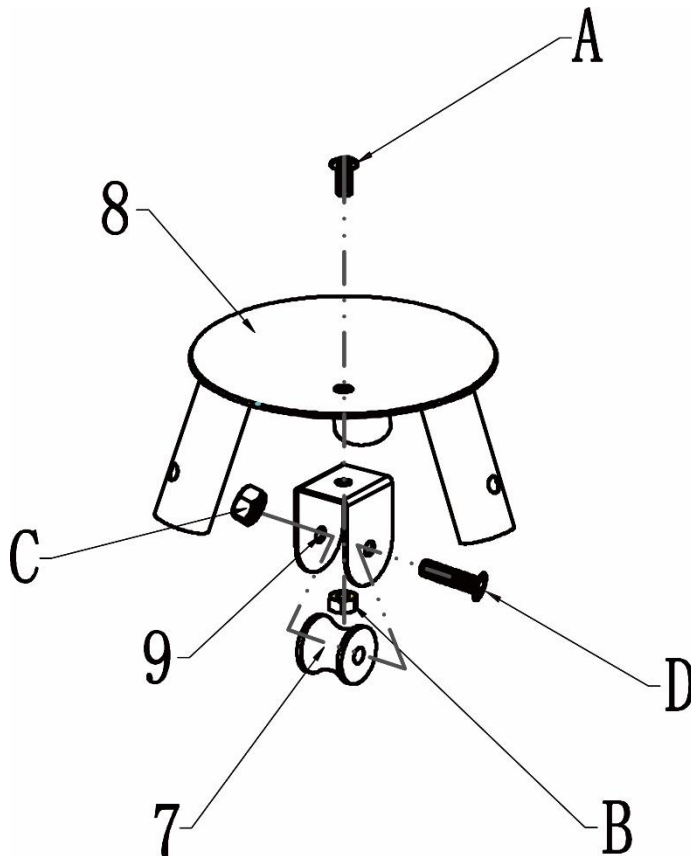
### 3. Montage

Stap 1.



1	3 x
2	1 x
12	3 x
14	1 x
F	6 x
G	3 x
H	3 x

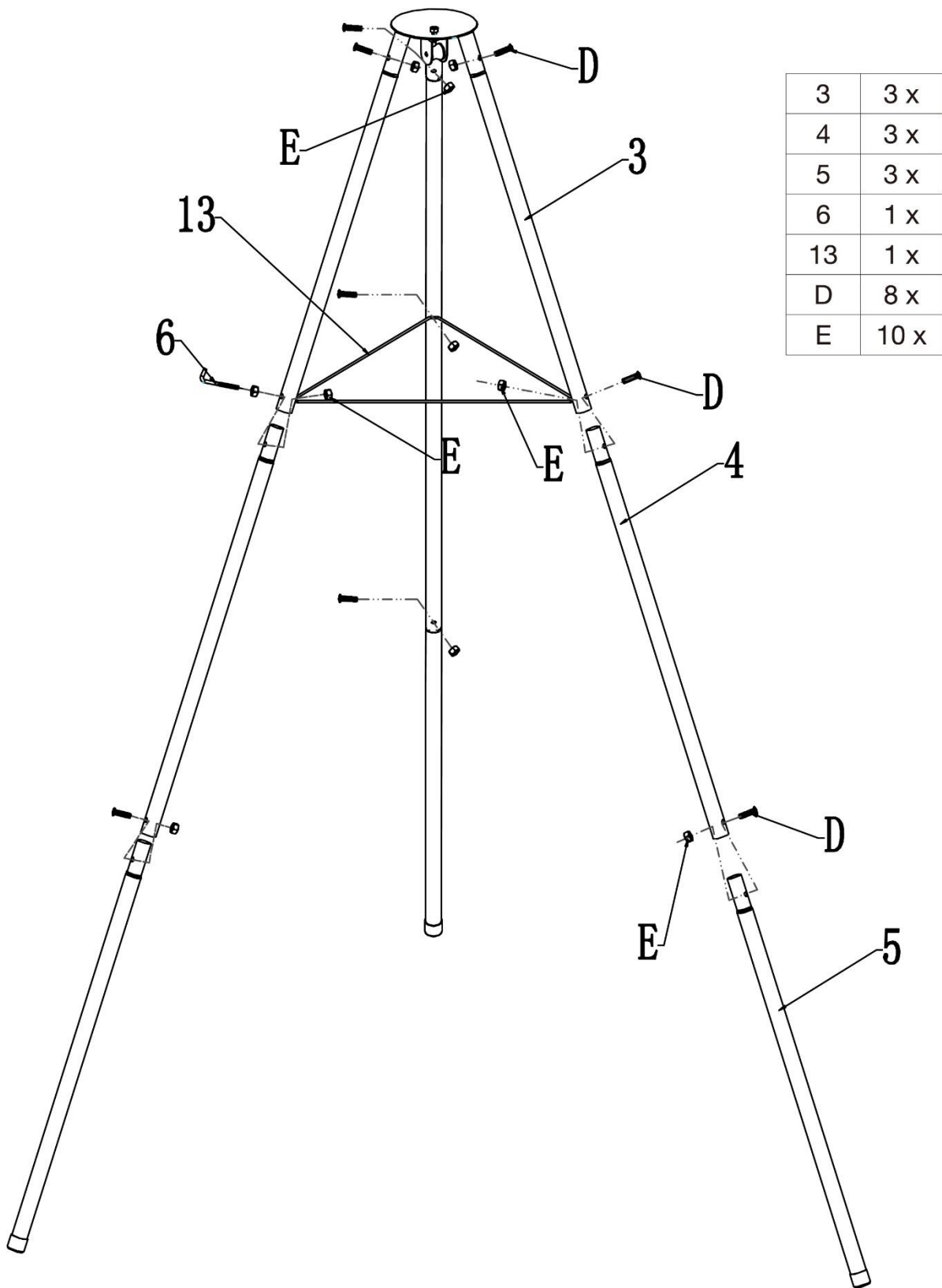
Stap 2.



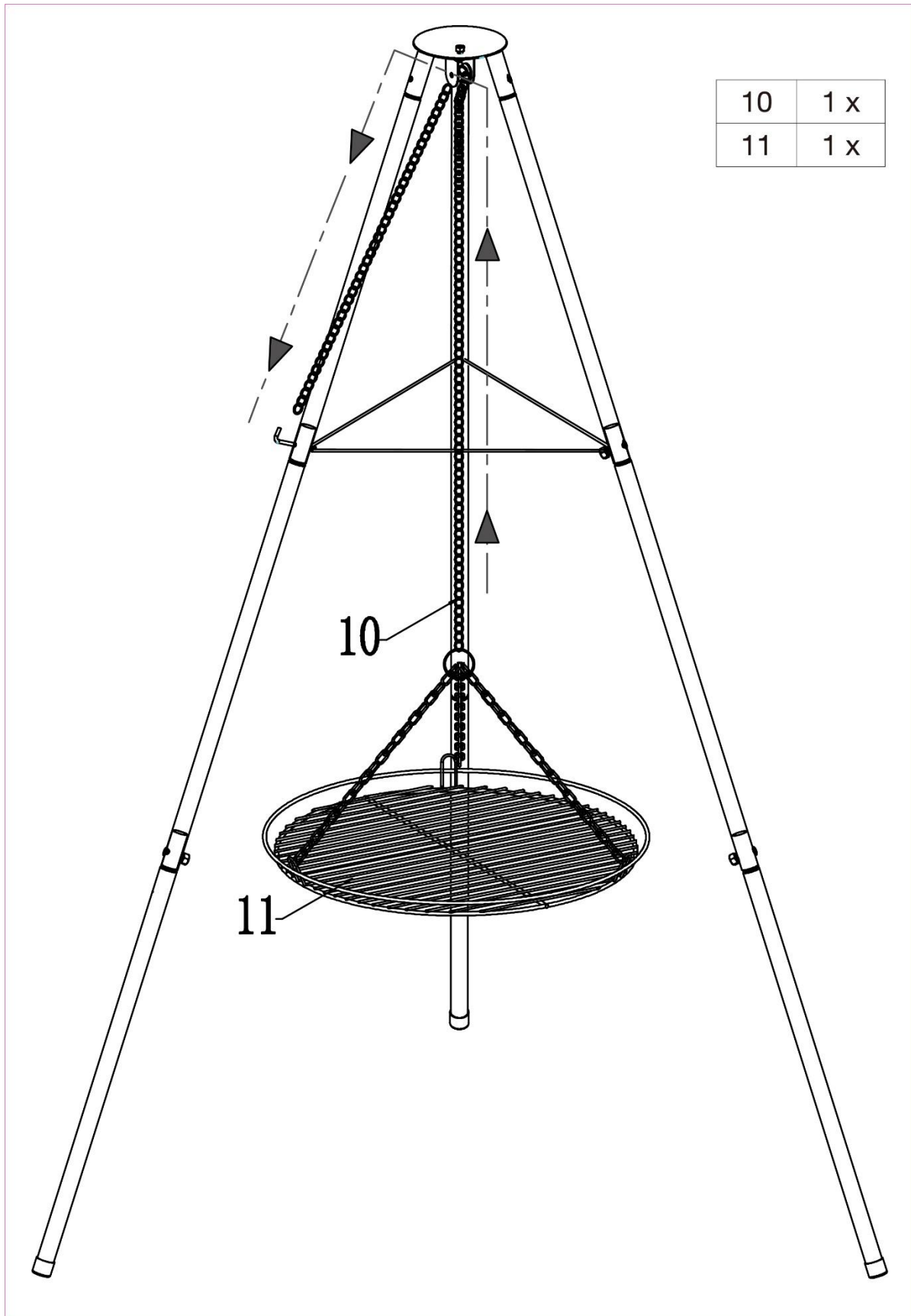
7	1 x
8	1 x
9	1 x
A	1 x
B	1 x
C	1 x
D	1 x



Stap 3.



Stap 4.



Stap 5.

