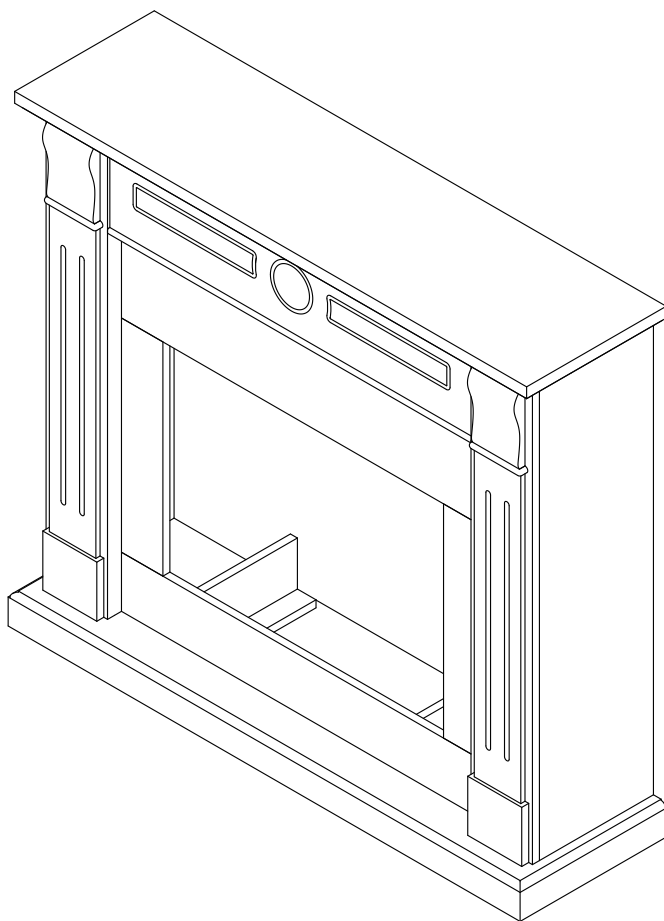
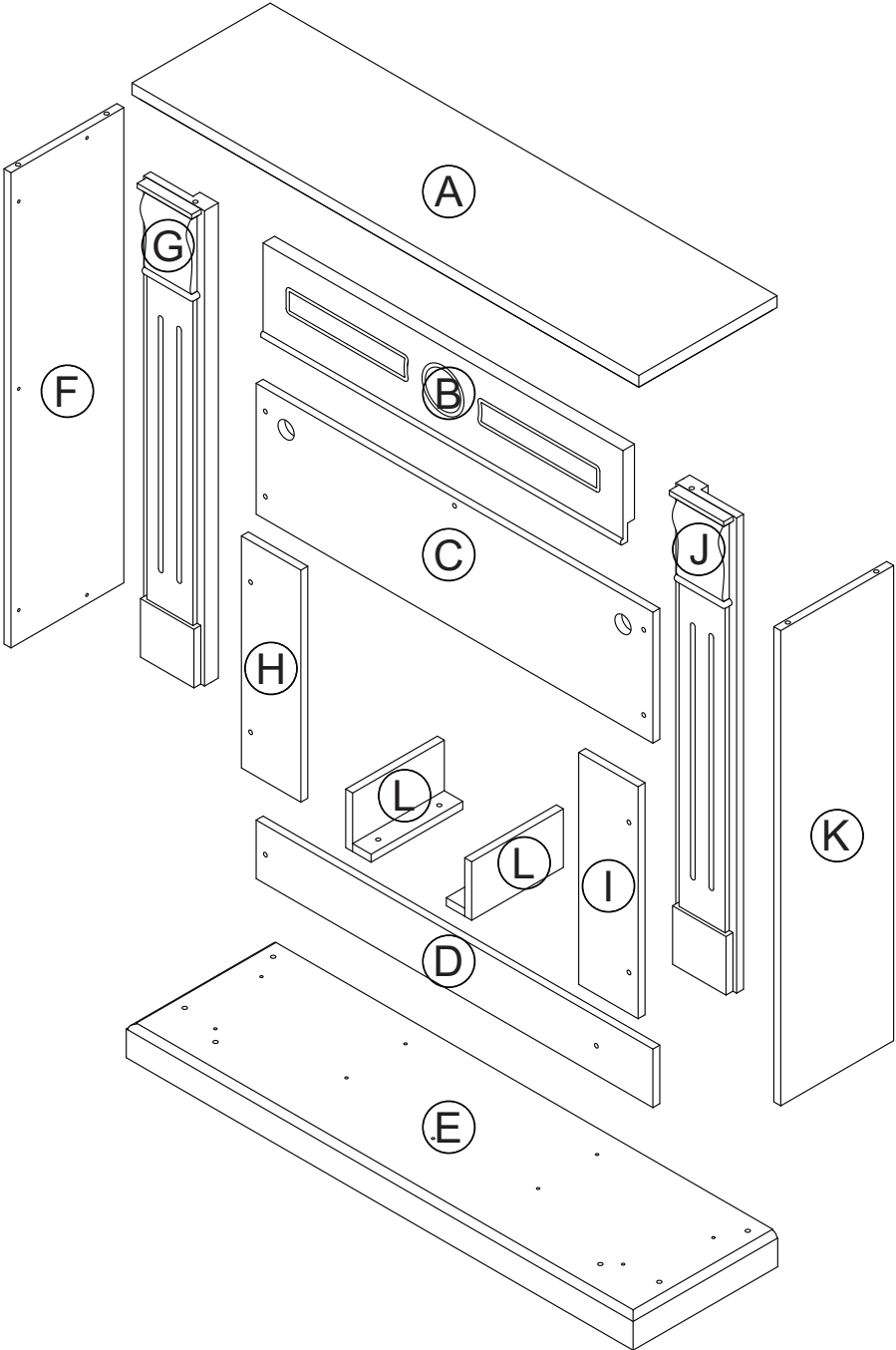


Montageanleitung


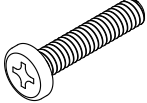
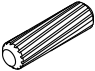

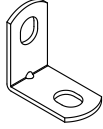
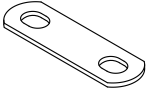
MT119C



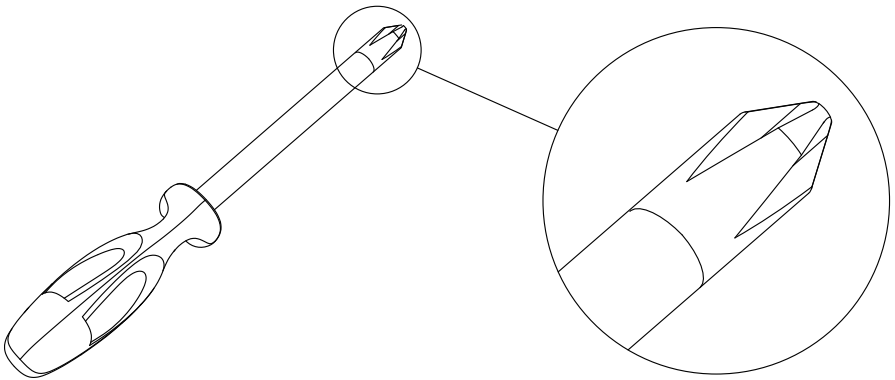
Stückliste



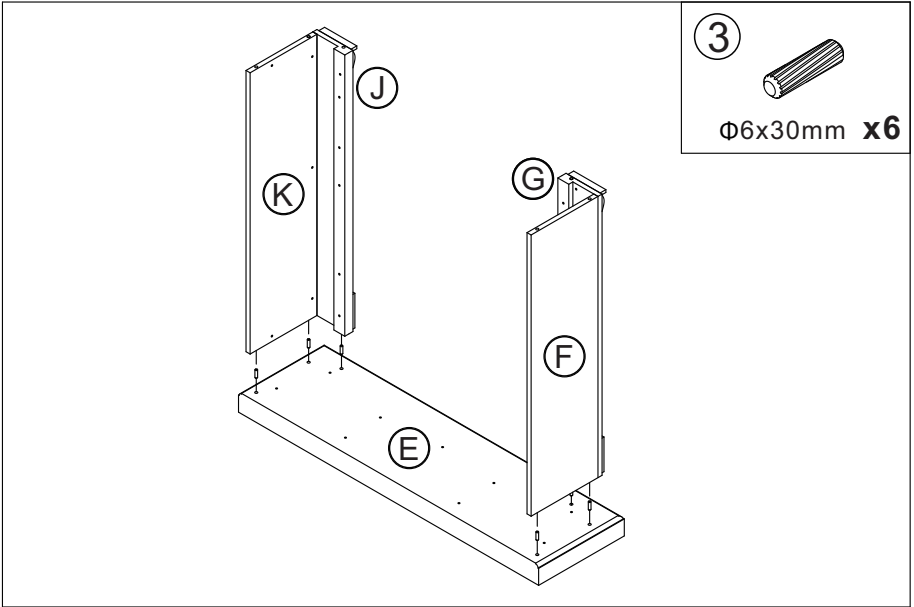
Stücklist

<p>1</p>  <p>M6x12mm x47</p>	<p>2</p>  <p>M6x30mm x16</p>	<p>3</p>  <p>∅6x30mm x13</p>
<p>4</p>  <p>x16</p>	<p>5</p>  <p>x18</p>	<p>6</p>  <p>x7</p>

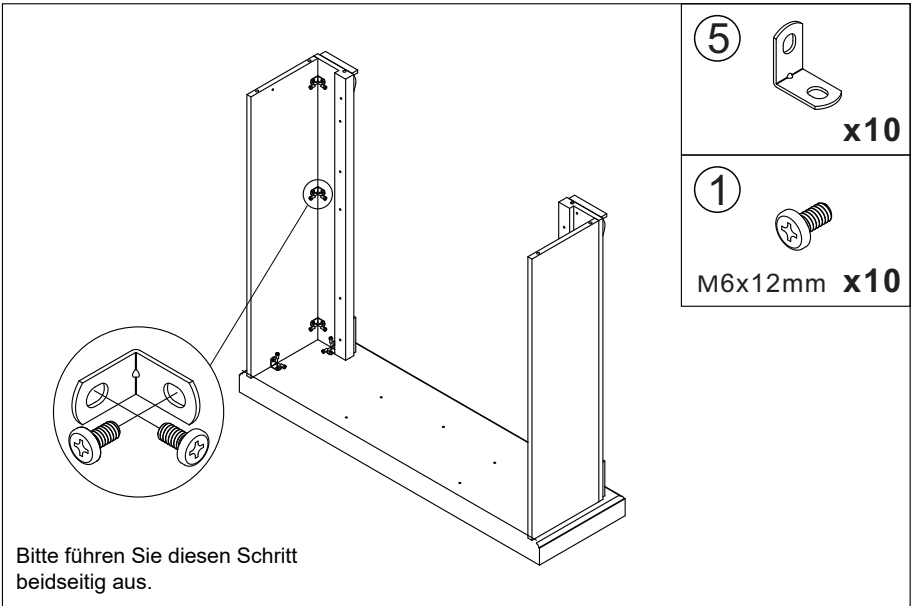
Benötigtes Werkzeug



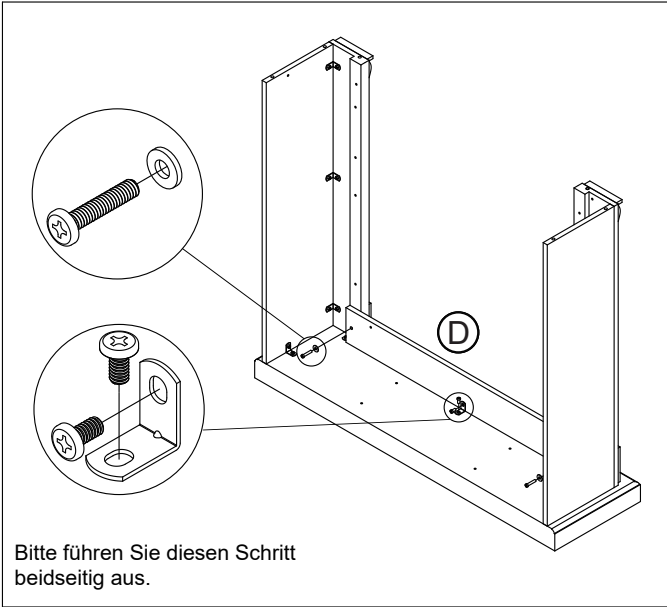
Schritt 1




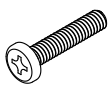


Schritt 2



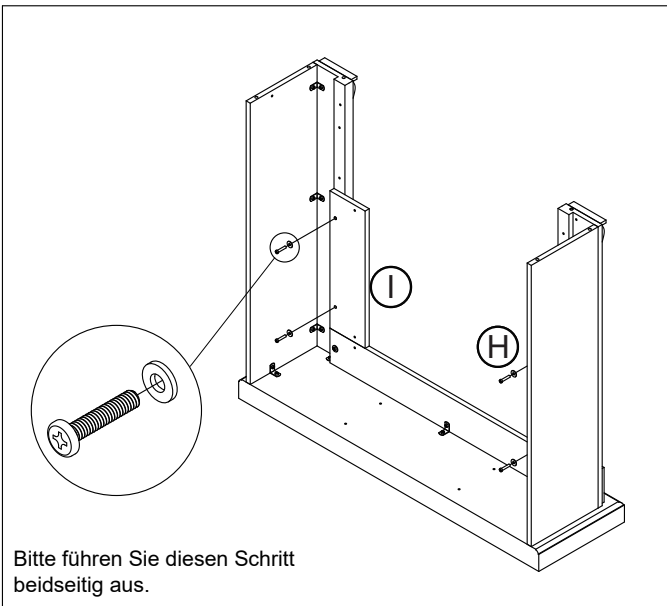
Schritt 3



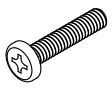

Bitte führen Sie diesen Schritt beidseitig aus.

1		M6x12mm x2
2		M6x30mm x2
4		x2
5		x1

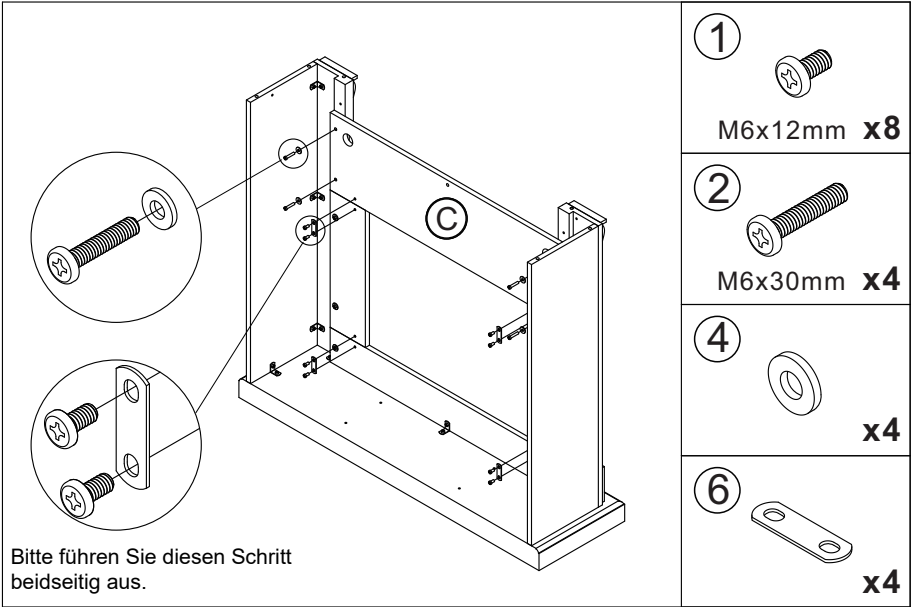
Schritt 4



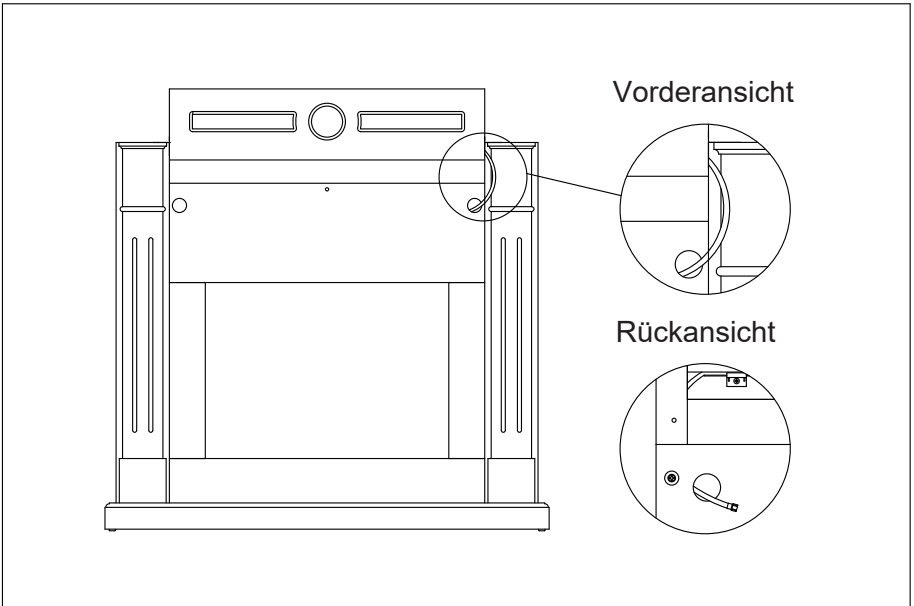
Bitte führen Sie diesen Schritt beidseitig aus.

2		M6x30mm x4
4		x4

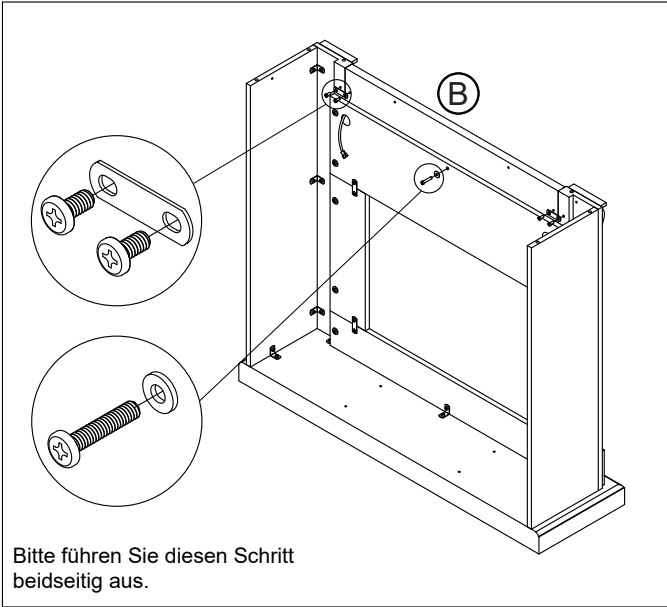
Schritt 5




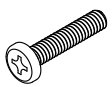

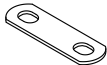
Schritt 6



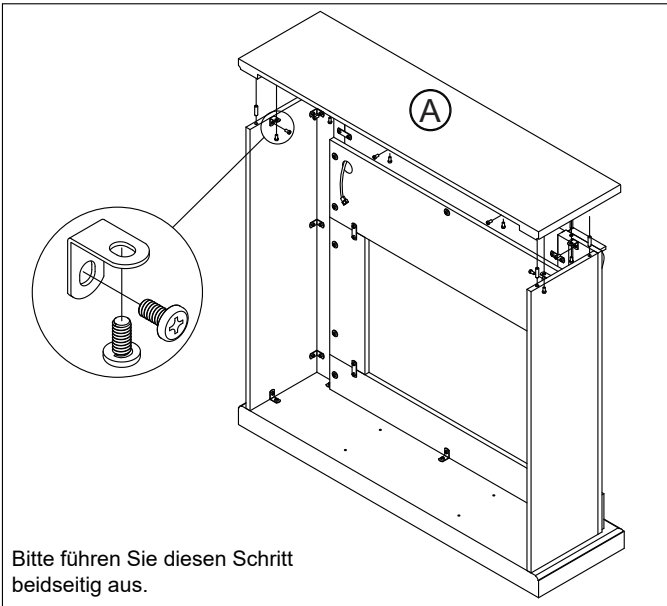
Schritt 7




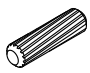
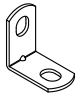
Bitte führen Sie diesen Schritt beidseitig aus.

1		M6x12mm x4
2		M6x30mm x1
4		x1
6		x2

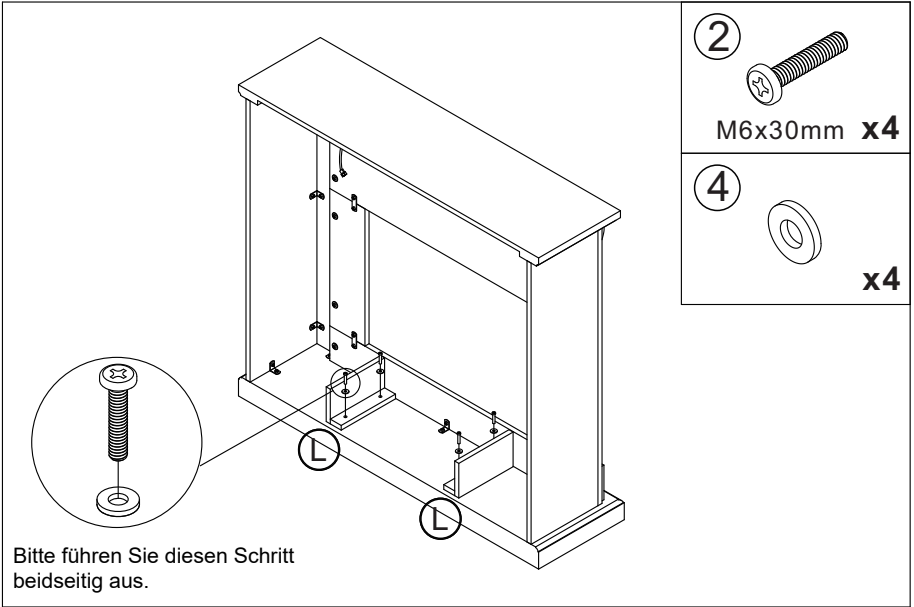
Schritt 8



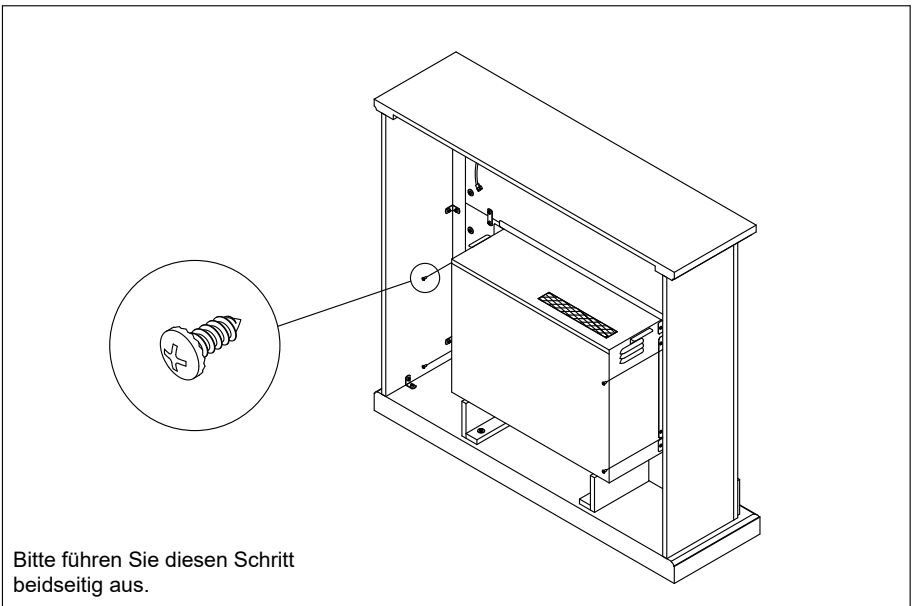
Bitte führen Sie diesen Schritt beidseitig aus.

1		M6x12mm x12
3		Ø6x30mm x6
5		x6

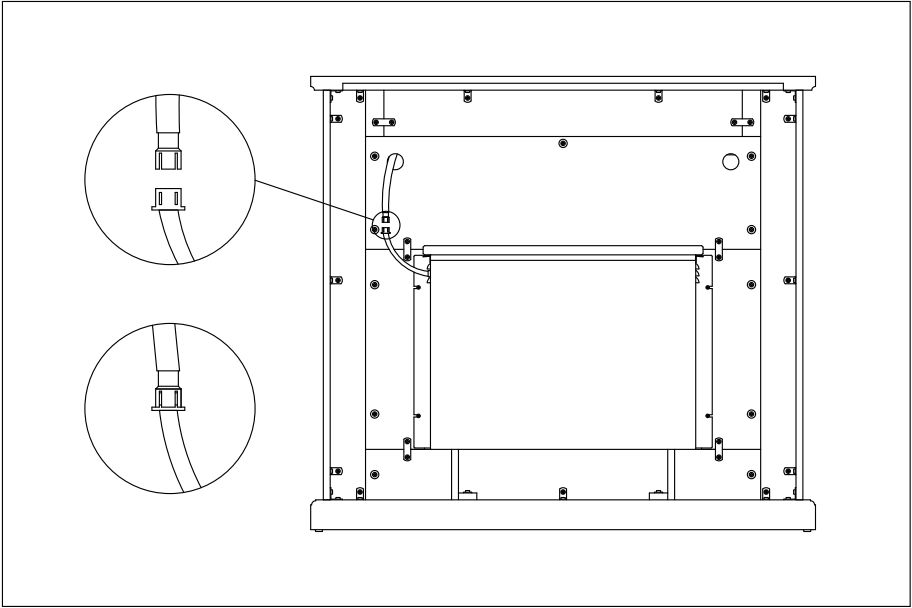
Schritt 9



Schritt 10



Schritt 11



IN & OUT HOUSE GmbH

Tel: 0800-0008209