

# PRIMASTER.

## Bedienungsanleitung für eine motorisierte Kassettenmarkise Model: E6100-y

### Inhaltsverzeichnis

Packliste .....	2
Beschreibung .....	3
Sicherheitshinweise .....	3
Vorbereitung .....	6
Montage .....	6
Betrieb .....	10
Einstellung Neigungswinkel .....	10
Motoreinstellung (Einstellung Ein/Aus) ....	11
Umgang mit der Fernbedienung .....	12
Batterie/Verwendung .....	12
Stromanschluss der Markise .....	13
Markise aus-/einfahren .....	13
Markise bei Stromausfall .....	14
Anmerkungen zum Markisenstoff .....	14
Wartung .....	15
Reinigung .....	15
Lagerung .....	16
Demontage .....	16
Entsorgung .....	17
Problembhebung .....	17



#### **Achtung!**

**Bitte lesen Sie die Bedienungsanleitung vor Montage und Gebrauch des Produktes. Bewahren Sie die Anleitung für zukünftige Referenzzwecke an einem sicheren Ort auf.**

Sehr geehrter Kunde,

Zu Ihrer eigenen Sicherheit und der Sicherheit dritter Personen, bitten wir Sie, die folgenden Hinweise zu beachten und die Sicherheitsanweisungen zu befolgen.

Bitte machen Sie sich vor Montage und Gebrauch zunächst mit dem Produkt vertraut. Stellen Sie sicher, dass alle in der untenstehenden Packliste aufgeführten Teile in der Lieferung enthalten sind und sich in einem einwandfreien Zustand befinden. Falls Teile fehlen oder beschädigt sind, bitten wir Sie, die Markise nicht zu installieren, sondern mit Ihrem Händler in Verbindung zu treten.

**Technische Kenngrößen:**


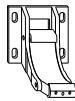



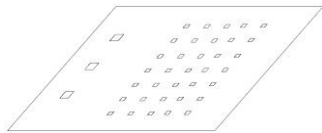
- Größe: 4 x 3 m oder 5 x 3 m  
Anmerkung: 4 m x 3 m bedeutet, dass die Markise 4 Meter breit ist und auf 3 Meter ausgezogen werden kann, analog 5 x 3 m.
- Stromversorgung: 230 VAC, 50 Hz
- Leistung: 205 W

Bauteile	Schutzart (Code)
Markise	IP44

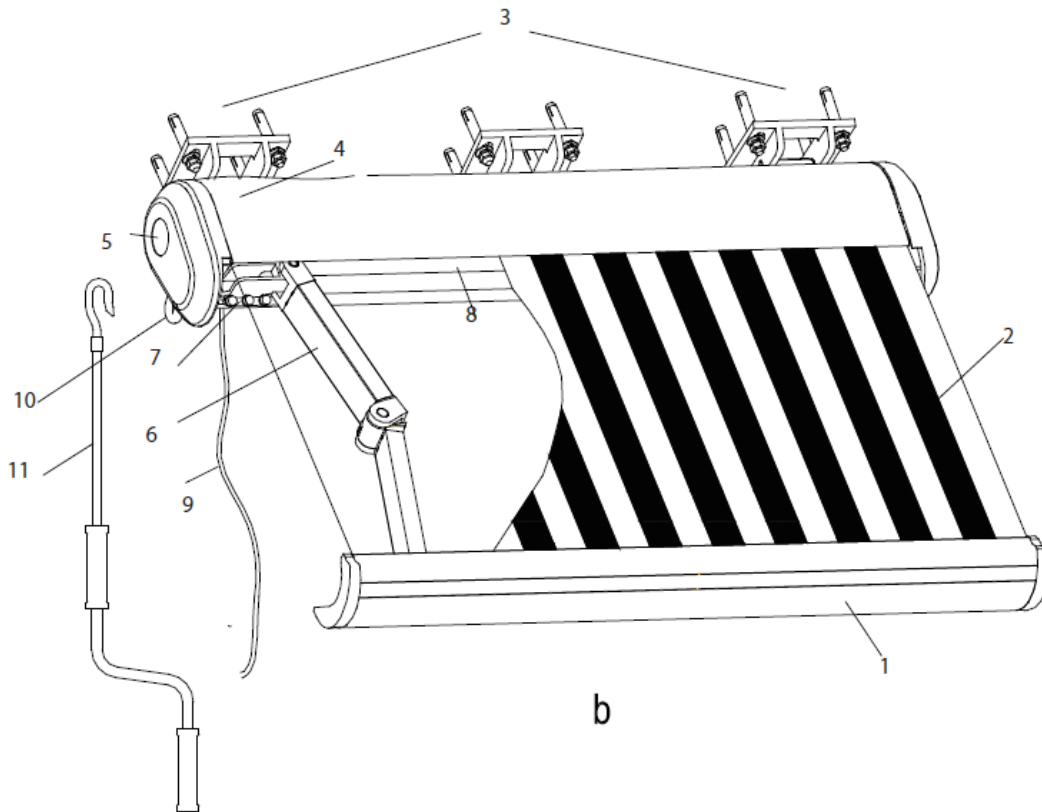
- Frequenz Sender: 433,92 MHz
- Batterien Sender: 12 V Li, CR23A
- Reichweite Sender: 30 Meter (ohne Hindernisse)

**Packliste**

Unabhängig davon, welches Markisenmodell der Serie E6100 Sie gekauft haben, sollten die untenstehend aufgeführten Teile im Paket enthalten sein:

TEILELISTE	DARSTELLUNG	MENGE
Markiseneinheit		1
Befestigungswinkel mit Sechskantschraube und Sicherungsmutter		3 Stück
Fernbedienung		1
Motorversteller		1
Kurbelgriff		1
Bedienungsanleitung		1

## Beschreibung



1	Frontblende	5	Seitenabdeckkappe	9	Anschlusskabel
2	Markisentuch	6	Gelenkarm	10	Materialschlinge
3	Halter	7	Armhalter	11	Kurbelgriff
4	Obere Abdeckung	8	Tuchwelle		

## Wichtige Sicherheitshinweise!

**WARNUNG – UM DIE SICHERHEIT VON PERSONEN ZU GEWÄHRLEISTEN IST ES WICHTIG, DIESE ANLEITUNGEN ZU BEFOLGEN. BEWAHREN SIE DIE ANLEITUNGEN GUT AUF.**

### Symbolerklärung



Dieses Warndreieck weist auf Gefahren hin, die zum Tod oder zu schweren Verletzungen führen können, oder die wichtig sind für das Funktionieren der Markise.



Dieses Symbol weist auf wichtige Hinweise hin.

## Sicherheitshinweise



Diese Vorrichtung ist nicht für den Gebrauch durch Personen (einschließlich Kindern) mit eingeschränkten körperlichen, sensorischen oder mentalen Fähigkeiten oder einem Mangel an Erfahrung oder Kenntnissen gedacht, es sei denn, diese stehen unter der Aufsicht oder erhalten Anweisungen in Bezug auf den Gebrauch der Vorrichtung von einer Person, die für die Sicherheit der Erstgenannten verantwortlich ist.



Kindern sollten beaufsichtigt werden, um sicherzustellen, dass sie nicht mit der Vorrichtung spielen.



Erlauben Sie Kindern nicht, mit fest angebrachten Bedienungselementen zu spielen.



Untersuchen Sie die Vorrichtung regelmäßig auf Unwuchten und Verschleißerscheinungen oder Beschädigungen von Kabeln und Federn. Verwenden Sie die Vorrichtung nicht, wenn eine Reparatur oder Einstellung notwendig ist.



Betreiben Sie die Markise nicht, wenn in der Nähe Wartungsarbeiten, wie z.B. Fensterputzen, durchgeführt werden.



In die feste Verkabelung sind Abschaltmöglichkeiten gemäß den Verkabelungsregeln einzubauen.



Trennen Sie die Markise von der Stromversorgung, wenn die elektrischen Teile einer Überprüfung oder Wartung unterzogen werden.



Ohne vorherige Rücksprache mit dem Hersteller oder seinem Beauftragten dürfen keine Änderungen an Design und Aufbau der Vorrichtung vorgenommen werden, da dies zu gefährlichen Situationen führen könnte.



Im Fall einer Beschädigung des Anschlusskabels ist dieses vom Hersteller, seinem Kundendienst oder ähnlich qualifizierten Personen auszutauschen, um Gefahren zu vermeiden.



**Feststehende Bedienungselemente sind an einer gut sichtbaren Stelle zu installieren.**



**Im Fall einer Beschädigung von Stromkabel oder Stecker dürfen Sie die Markise bis zu deren Austausch durch einen qualifizierten Beauftragten nicht verwenden.**



**Zum Einbau dieser Markise ist technisches Verständnis erforderlich.**

Bitte installieren Sie die Markise nicht selbst, wenn

- ◆ Sie unsicher sind, ob die Markise an der von Ihnen für den Einbau ausgewählten Stelle montiert werden kann.
- ◆ Sie die Bedienungsanleitung ganz oder teilweise nicht verstehen.
- ◆ Sie nicht das dazu benötigte Werkzeug besitzen.
- ◆ Sie nicht die notwendigen technischen Kenntnisse besitzen.



**Es werden mindestens drei gesunde Erwachsene benötigt, um die Markise zu bewegen und einzubauen**, denn das Produkt ist sowohl groß als auch schwer. Versuchen Sie bitte nicht, die Markise alleine zu installieren. Ein Herunterfallen der Markise könnte schwere Verletzungen und Sachbeschädigungen verursachen! Bitten Sie einen zugelassenen Monteur um Hilfe.



**Im Fall von beschädigten oder fehlenden Teilen dürfen Sie die Markise nicht installieren.**



**Erlauben Sie während Zusammenbau- und Einstellarbeiten keine spielenden Kinder im Arbeitsbereich.**



**Dieses Produkt ist ausschließlich für die Montage an einer Betonwand oder Betondecke geeignet.**



Bitte stellen Sie sicher, dass Sie den Einbau mit sauberen Händen durchführen, da sie ansonsten den Markisenstoff bzw. das Markisengestell beschmutzen könnten.



**Der Betrieb bei Frost kann zu Schäden an der Markise führen.**



**Der Betrieb bei Schnee kann zu Schäden an der Markise führen.**



**Bei Regen ist die Markise einzufahren, wenn der Neigungswinkel weniger als 14° beträgt.**



**Es ist nicht erlaubt, auf die Markise zu klettern; das Aufhängen von Gegenständen an der Markise ist verboten.**



Zum Schutz des Anstrichs wurde dieser mit Folie abgedeckt. Diese Folie ist nach der Montage zu entfernen.



Eine ausgefahrene Markise ist dem Einfluss verschiedener Kräfte, einschließlich Wind und Regen ausgesetzt. Diese manchmal beträchtlichen Kräfte müssen von der Markise

aufgenommen und über die Befestigungswinkel auf die zusammengebaute Konstruktion übertragen werden. Unter extremer Belastung kann eine übermäßig große Zugkraft auf die Ankerschrauben einwirken. **Bevor Sie mit der Montage beginnen, müssen Sie daher die Tragkraft des Montageuntergrunds prüfen und falls notwendig entsprechende Maßnahmen ergreifen, um einen tragfähigen Einbau der Befestigungswinkel sicherzustellen.** Falls sich der Montageuntergrund als unstabil erweist, sollten Sie sich mit einem Fachmann in Ihrer Nähe in Verbindung setzen.



**Die Markise ist ausschließlich als Sonnenschutz gedacht. Sie darf nicht bei starkem Wind, Regen, Hagel oder Schnee verwendet werden. Falls solche Umstände auftreten, ist die Markise sofort einzufahren.**

## Vorbereitung

Entfernen Sie die Markise vorsichtig aus der Schachtel. Nehmen Sie die Styroporschutzvorrichtungen von der Markise ab. Entfernen Sie alle Plastiktüten und Plastikschrutzvorrichtungen von der Markise. Legen Sie die Markise vorsichtig beiseite, damit Sie während der Montage nicht verkratzt oder auf andere Weise beschädigt oder verschmutzt wird. Überprüfen Sie die Anzahl der Teile in der Verpackung. Bei Fragen zur Packliste, zur Qualität oder Verfügbarkeit von Ersatzteilen oder anderen Fragen wenden Sie sich bitte an Globus Fachmärkte.



**Bitte beachten Sie, dass die Markise beim Entpacken unerwartet ausfahren kann.**

### Für die Montage benötigtes Werkzeug:

- |                           |                             |
|---------------------------|-----------------------------|
| ✓ Bohrmaschine            | ✓ Mindestens 2 Trittleitern |
| ✓ Steinbohrer, 14 mm      | ✓ Maßband                   |
| ✓ Wasserwaage             | ✓ Kreide oder Markierstift  |
| ✓ Innensechskantschlüssel | ✓ Holzhammer                |

## Montage



### Montage an einer Betonwand

Die Markise ist auf einer Mindesthöhe von 2,5 m an einer Wand aus Stahlbeton zu installieren. Wenden Sie sich an einen Fachmann, wenn Sie sich nicht sicher sind.



**Stellen Sie sicher, dass die Wand eben ist, damit die Befestigungswinkel einen festen Sitz haben.**



**WARNUNG! Es werden drei gesunde Erwachsene benötigt, um die Markise zu bewegen und zu montieren.**



**Um einen sicheren und reibungslosen Einbau zu gewährleisten, sollten Sie sich bereits vorher Gedanken machen, wie Sie die Markise an der Wand befestigen werden.**

### Schritt 1: Den Montagebereich auswählen

Denken Sie daran, auch diese Fallhöhe zu berücksichtigen, wenn Sie Ihre Entscheidung treffen, wo die Markise angebracht werden soll. Der Fallwinkel kann nach der Montage noch angepasst werden. Der ideale Fallwinkel wurde allerdings bereits im Werk eingestellt und darf nur geringfügig verändert werden.

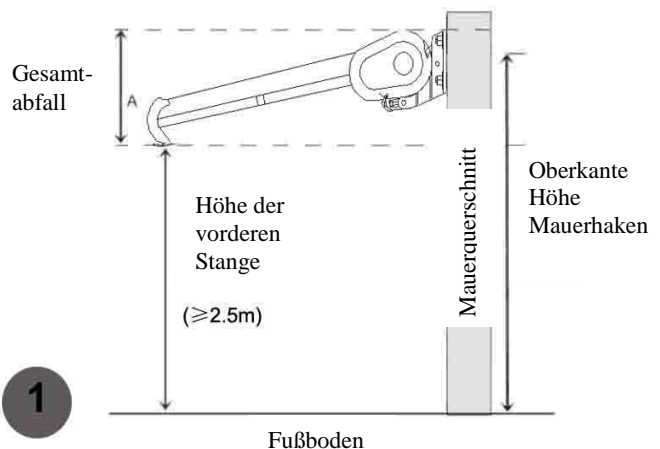
Der geschätzte Gesamtfallbereich der Markise hängt von dem gewählten Modell ab. Wir empfehlen eine Mindesthöhe von 2,5 m für die vordere Stange bei vollständig ausgefahrener Markise.

Falls Sie die Markise über einer Balkontür anbringen möchten, sollten Sie einen Freiraum von wenigstens 20 cm oberhalb des Türrahmens lassen, falls dafür genügend Raum oberhalb des Türrahmens zur Verfügung steht.

Der geschätzte Gesamtabfall der Markise unterscheidet sich je nach Höhe der Oberkante.

#### Zeichnung 1:

Denken Sie daran, auch diese Fallhöhe zu berücksichtigen, wenn Sie Ihre Entscheidung treffen, wo die Markise angebracht werden soll. Die vordere Stange der Markise sollte eine Höhe zwischen 2,5 m und 4 m aufweisen.



### Schritt 2: Markieren der Bohrlöcher

Nachdem Sie eine Montageposition ausgewählt haben, können Sie die Bohrlöcher für die Befestigungswinkel markieren. Ziehen Sie eine horizontale Linie auf der Höhe der vorgesehenen Montageposition. Verwenden Sie dazu ein langes Maßband, eine Wasserwaage und Kreide.

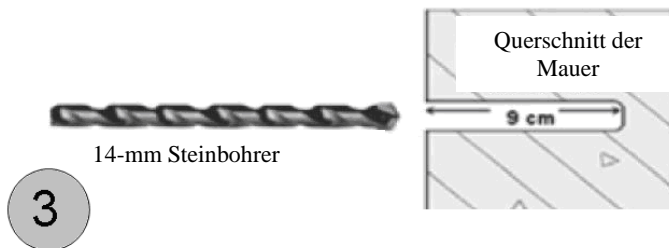
Wir haben bereits markiert, wo und in welcher Breite Befestigungswinkel anzubringen sind. Messen Sie die Breite zwischen den Befestigungswinkeln und übertragen Sie diese auf die Linie auf Ihrer Wand/Decke.

Markieren Sie die entsprechenden Stellen auf der Wand, indem Sie einen Markierstift durch die unteren Löcher der Befestigungswinkel stecken.

Breite der Markise	4 m
Befestigungswinkel	3 Stück

### Schritt 3: Löcher bohren

Verwenden Sie einen 14-mm Steinbohrer, um die Löcher für die Befestigungswinkel an den entsprechenden Markierungen in der Wand zu bohren. Die Löcher sollten 9 cm tief in die Wand hineinreichen und sind in massives Mauerwerk oder Beton zu bohren. Bohren Sie die Löcher nicht in Mörtel, da dieser nicht den festen Halt bietet, der für die Montage der Markise benötigt wird.



Zeichnung 3:  
Verwenden Sie einen 14-mm Steinbohrer, um 9 cm tiefe Löcher zu bohren.

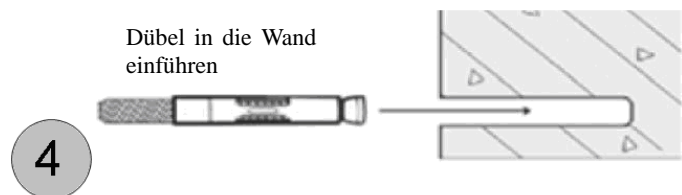
### Schritt 4: Ankerschrauben in die Wand einbringen

Nach dem Bohren der Löcher können Sie nun die Ankerschrauben in die Wand einbringen. Entfernen Sie die Sicherungsmutter, Unterlegscheibe und den Sicherungsring, bevor Sie die Ankerschraube einbringen. Lagern Sie diese Teile für den nächsten Schritt an einer leicht erreichbaren Stelle.

- Möglicherweise müssen Sie die Ankerschrauben mit einem Holzhammer einschlagen, da diese nicht leicht in die Löcher gleiten. Verwenden Sie hierzu keinen Metallhammer, da dies die Gewinde am oberen Teil der Ankerschrauben beschädigen könnte.
- Wenn Sie die Ankerschrauben mit einem Hammer in die Wand einschlagen müssen, empfehlen wir, die Mutter nur leicht auf die Schraube zu drehen, da so eine Beschädigung der Schraubengewinde vermieden wird.

Zeichnung 4:

Führen Sie die Ankerschraube in das Bohrloch ein, wie in der nebenstehenden Abbildung dargestellt



### Schritt 5: Anbringen der Befestigungswinkel

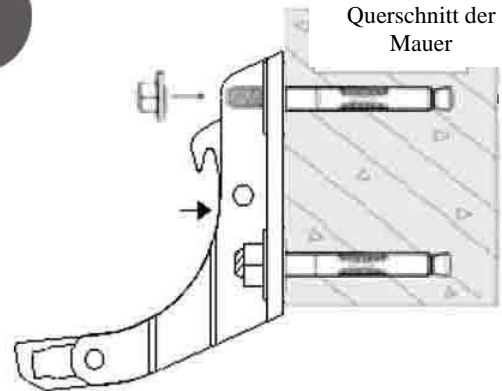
Stecken Sie den Befestigungswinkel auf die aus der Wand herausragende Ankerschraube. Fügen Sie dann einen Sicherungsring und eine Unterlegscheibe hinzu und befestigen Sie den Befestigungswinkel mit Sicherungsmuttern. Ziehen Sie die Muttern fest an.



5

**Zeichnung 5:**

Der Befestigungswinkel ist zur Befestigung an der Wand vorbereitet. Wählen Sie das Loch, in dem er befestigt werden muss gemäß der Zeichnung aus.



Ziehen Sie die Schrauben mit einem 17 mm Schraubenschlüssel fest an: am besten verwenden Sie einen geschlossenen Schraubenschlüssel statt einem offenen Schraubenschlüssel, da dies eine Beschädigung der Mutter verhindert, falls diese abrutscht.



Wenn sie vollständig angebracht sind, müssen die Befestigungswinkel fest an der Wand sitzen. Falls sie sich noch in irgendeiner Weise bewegen lassen, müssen Sie die Muttern noch weiter anziehen. **Stellen Sie sicher, dass die Wandbefestigungswinkel fest an die Wand geschraubt sind, so dass sie auf keinen Fall ausreißen können, wenn die Markise daran angebracht wird.**

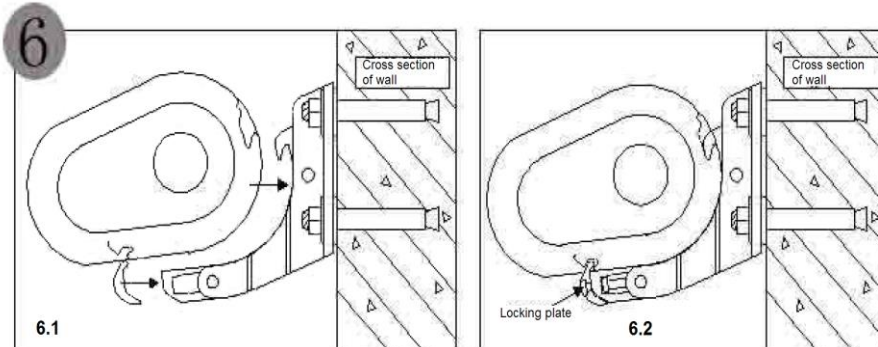


**Versuchen Sie nicht, die Wandbefestigungswinkel an losem Mauerwerk oder anderen Oberflächen anzubringen, die nicht absolut stabil sind.**

**Schritt 6: Markise anbringen**

Nachdem Sie alle Befestigungswinkel ordnungsgemäß montiert haben, können Sie nun die Markise befestigen. Zur Montage der Maer Markise werden 3 Leitern benötigt. Stellen Sie sicher, dass die Leitern fest auf dem Untergrund aufstehen, so dass Sie nicht umkippen können. Verwenden Sie ausschließlich Leitern, die für solche Montagearbeiten geeignet sind.

Führen Sie die Markise in die Befestigungswinkel ein, wie in der untenstehenden Zeichnung dargestellt. Bringen Sie dann sofort die Sicherungsschraube an und befestigen Sie diese mit einer Sicherungsmutter. Befestigungswinkel für Wandmontage:



**Zeichnung 6:**

Führen Sie die Markise in den Befestigungswinkel ein, wie in Abbildung 6.1 gezeigt. Befestigen Sie die Markise mit dem mitgelieferten Sicherungsblech und der Sicherungsschraube (6.2) und ziehen Sie diese ordnungsgemäß an.



Wenn sich das Sicherungsblech nicht leicht in die Wandbefestigungswinkel schieben lässt, können Sie die Muttern an den Wandbefestigungswinkeln etwas lockern und es noch einmal versuchen. Schaukeln Sie die Markise ein wenig vor und zurück, bis das Sicherungsblech in die

richtige Position rutscht. Führen Sie dann sofort die Sicherungsschrauben vorne in die Wandbefestigungswinkel ein und ziehen Sie die Schrauben mit einem 5 mm CR-V Sechskantschlüssel an. Stellen Sie sicher, dass die Sicherungsschrauben an den Wandbefestigungswinkeln gut gesichert sind.



Nach der ordnungsgemäßen Anbringung und Sicherung der Markise müssen Sie das Schutzband entfernen, das um den Gelenkarm der Markise gelegt ist, da diese sich sonst nicht öffnen lässt. Bewahren Sie das Schutzband auf. Sie können es wiederverwenden, wenn Sie die Markise einlagern möchten.

**Achtung: Eine falsche Anbringung und Montage der Markise stellt eine große Gefahr dar. Montieren Sie die Markise nur selbst, wenn Sie die Montageanleitungen völlig verstanden haben und wenn Sie sicher sind, dass die Wand, an der Sie die Markise anbringen möchten, für die Montage geeignet ist. Zu Ihrer eigenen Sicherheit und zur Sicherheit dritter Personen sollten Sie einen zugelassenen Monteur um Hilfe bitten.**

## Betrieb

### Einstellung des Neigungswinkels

Die Markise wird bereits mit einem optimal eingestellten Neigungswinkel geliefert. Um die Markise normal einsetzen zu können, sollten Sie jedoch Folgendes beachten, wenn Sie Einstellungen an diesem Produkt vornehmen:

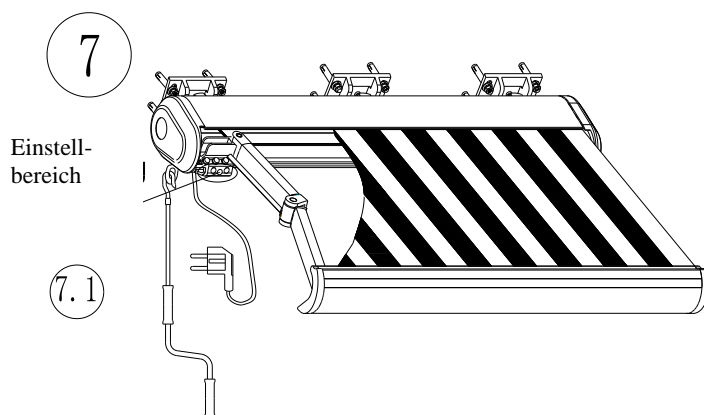
- ◆ Wenn Sie als Einbauposition eine Wand oder ein Fenster wählen, können Sie den Neigungswinkel wie gewünscht in einem Bereich von 6 - 15 Grad einstellen.
- ◆ Wenn Sie als Einbauposition eine Tür oder einen Korridor wählen und die Breite der Tür oder des Korridors mehr als die Breite der Markise beträgt, können Sie den Neigungswinkel wie gewünscht in einem Bereich von 6 - 35 Grad einstellen; andernfalls liegt der Neigungswinkel in einem Bereich von 6 - 15 Grad.



Wenn Sie den höchstmöglichen Neigungswinkel erreicht haben, lässt sich die Schlinge nicht weiterdrehen. Versuchen Sie nicht, diese mit Gewalt weiterzubewegen! Wenn Sie diese Hinweise nicht befolgen, kann dies zu einer Beschädigung der mit einem anpassungsfähigen Neigungswinkel ausgerüsteten Schulter und zum Erlöschen der Garantie führen.

Fahren Sie die Markise auf nicht mehr als 1/4 ihrer vollen Ausziehlänge aus, bevor Sie die Einstellung vornehmen. Mit Hilfe einer zweiten Person, die die vordere Stange leicht anhebt, lässt sich der Neigungswinkel wie folgt einstellen:

Zeichnung 7:  
Der Neigungswinkel lässt sich an allen Gelenkarmen im Einstellbereich einstellen (7.1).



Wenden Sie das gleiche Verfahren an, bis alle Gelenkarme auf die gewünschte Neigung eingestellt sind.



**Die vordere Stange muss immer waagrecht sein.** Um sicherzustellen, dass beide Seiten vollständig waagrecht sind, empfehlen wir die Verwendung einer Wasserwaage.



Stecken Sie die Plastikkappen auf die Schrauben, um diese vor witterungsbedingter Korrosion zu schützen. Bewahren Sie die Fernbedienung an einem sicheren und trockenen

Plastikkappe

Plastikkappe

Plastikkappe

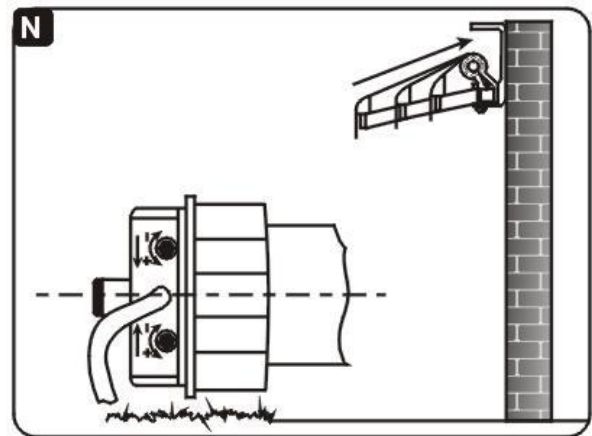
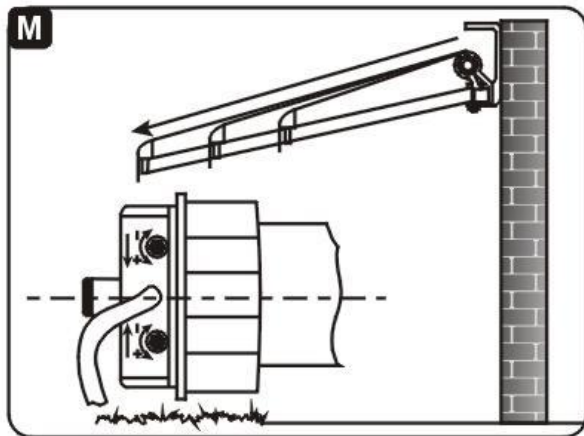
### Motoreinstellung (Einstellung Ein/Aus)

Die Werkseinstellung eignet sich am besten für den Motor.

Es sollten daher vor dem Einsatz des Motors keine größeren Einstellungen notwendig sein. In den folgenden Fällen sollte der Motor jedoch ein wenig nachgestellt werden, wenn z.B.:

- Die Markise nicht vollständig schließt.
- Die Abdeckung lose ist.
- Der Motor noch läuft, obwohl die Markise vollständig geschlossen ist.

Sie können die maximale Auszugslänge der Markise mit Hilfe des mitgelieferten Werkzeugs einstellen. Verwenden Sie das Motoreinstellwerkzeug, um den Motor einzustellen. Verwenden Sie die vordere Motoreinstellschraube, um die maximale Auszugslänge einzustellen (siehe Abbildung M).



- Drehen Sie die Einstellschraube mit dem Werkzeug entgegen dem Uhrzeigersinn "+", um die maximale Auszugslänge zu vergrößern.
- Drehen Sie die Einstellschraube mit dem Werkzeug 20 im Uhrzeigersinn "-", um die maximale Auszugslänge zu verringern.
- Verwenden Sie die hintere Einstellschraube, um die minimale Auszugslänge einzustellen (siehe Abbildung N).
- Drehen Sie die Einstellschraube mit dem Werkzeug entgegen dem Uhrzeigersinn "+", um die Mindestauszugslänge zu vergrößern
- Drehen Sie die Einstellschraube mit dem Werkzeug im Uhrzeigersinn "-", um die Mindestauszugslänge zu verringern.

### ANMERKUNG:

Bitte warten Sie 30 Minuten, falls der Motor nach wiederholtem Einschalten nicht anspricht, und starten Sie ihn danach noch einmal. Eine Überlastung des Motors ist ungünstig und kann zu einer Verkürzung seiner Lebensdauer führen.

**Der elektrische Anschluss darf nur von autorisiertem Fachpersonal (Elektriker) durchgeführt werden. Die Montage muss immer spannungsfrei erfolgen (Schalter und Sicherung auf Off/Aus).**

## Umgang mit der Fernbedienung

**Anmerkung:** Es gibt gesetzlich festgelegte Grenzen für den Übertragungsbereich von Radiowellen. Die maximale Reichweite wird auch durch physische Hindernisse begrenzt.

- Prüfen Sie bitte vor der Montage, ob die Fernbedienung und die Markise ordnungsgemäß funktionieren,
- Stellen Sie sicher, dass die Halterung sich an einer Stelle befindet, an der die entsprechende vorgeschriebene Schutzvorrichtung (IP20) für die Fernbedienung eingebaut werden kann.
- **Montieren** Sie nicht auf metallischen oder magnetischen Gegenständen, um Interferenzen zu vermeiden.

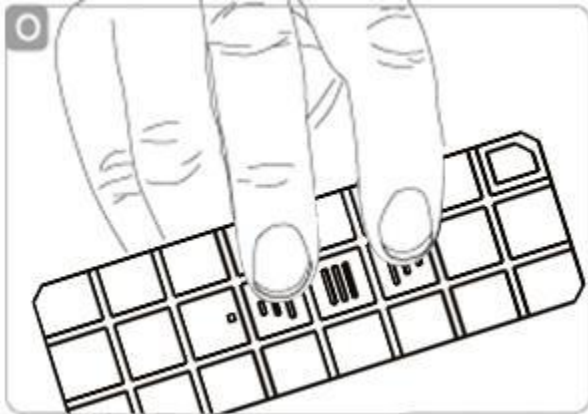
## Batterie/Verwendung

**ANMERKUNG:** Achten Sie beim Einlegen der Batterie darauf, dass die Kontakte nicht verbogen sind.

- Öffnen Sie das Batteriefach. Legen Sie die Batterie gemäß ihrer Polarität und der Beschriftung im Batteriefach ein.
- Falls die Fernbedienung nicht funktioniert, überprüfen Sie bitte, ob die Batterien korrekt eingelegt sind und legen Sie diese, wenn nötig, erneut ein.

## Verwendung

### ■ Verbindung von Fernbedienung und Markise (siehe Abbildung O)








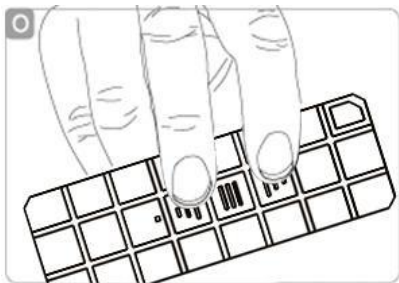
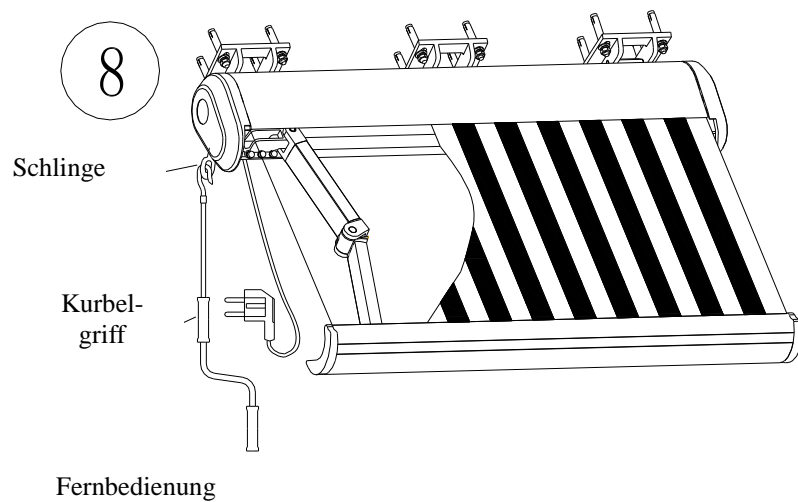
- Ziehen Sie das Netzkabel aus der Markisensteckdose.
- Drücken und halten Sie die Taste "Ausfahren" "EXT" und die Taste "Einfahren" "RET".  
dauerhaft. Für etwa 8 Sekunden erscheint ein rotes Licht auf der Fernbedienung. Sobald dieses Licht erlischt, ist die Fernbedienung mit der Markise verbunden.
- Lassen Sie die Taste "Ausfahren" "EXT" und die Taste "Einfahren" "RET" wieder los.

## Die Markise aus- und einfahren

Die Markise kann mit Hilfe der im Lieferumfang enthaltenen Fernbedienung ausgefahren und eingefahren werden.

Zeichnung 8:

-  Drücken Sie die Taste "Ausfahren" , um die Markise auszufahren. Die Rolle bewegt sich nach oben und die Markise wird ausgefahren.
-  Drücken Sie die Taste "Einfahren" , um die Markise zu schließen. Die Rolle bewegt sich nach unten und die Markise wird eingefahren.
- Drücken Sie die Taste  "STOP", um das Ausfahren/Einfahren der Markise anzuhalten.



## Markise bei Stromausfall/Einfahren

- Überprüfen Sie den Kurbelgriff an der Schlinge. (Siehe Zeichnung 8)
- Drehen Sie den Kurbelgriff im Uhrzeigersinn, um die Markise auszufahren.
- Drehen Sie den Kurbelgriff entgegen dem Uhrzeigersinn, um die Markise einzufahren.



**Um eine Beschädigung des Markisenstoffs zu vermeiden, muss der Markisenstoff immer ordnungsgemäß aufgerollt werden.**



**Die Markise ist ausschließlich als Sonnenschutz gedacht.** Sie darf nicht bei starkem Wind, Regen, Hagel oder Schnee verwendet werden. Unter solchen Bedingungen ist die Markise sofort einzufahren.



**Erlauben Sie niemals Kindern, mit der Markise zu spielen.**



**Stellen Sie sicher, dass der Stoff gespannt ist.** Sollte der Stoff während des Ausfahrens nicht gespannt sein, drehen Sie bitte entgegen dem Uhrzeigersinn, bis der Stoff wieder gespannt ist.



**Legen Sie keine Gegenstände oder Körperteile, z.B. Ihre Hände, auf die Markise, während diese ausgefahren oder eingefahren wird. Quetschgefahr!**



Sobald die vordere Stange während des Einfahrens die Rolle berührt, wie in der folgenden Abbildung gezeigt, sollten Sie nicht versuchen, diese noch näher zusammenzubringen, da dies zu Schäden am Produkt führen könnte.



**Entnehmen Sie die Fernbedienung, nachdem Sie die Markise gemäß Ihren Wünschen eingestellt haben und lagern Sie diese an einem für Kinder unzugänglichen Ort, um zu vermeiden, dass diese mit der Markise spielen.**

## Allgemeine Hinweise zum Markisenstoff

Markisenstoffe sind Hochleistungsprodukte. Selbst beim heutigen Stand der Technik und unter Beachtung der Anforderungen des Umweltschutzes sind der Perfektion gleichwohl Grenzen gesetzt. Das Auftreten bestimmter Auffälligkeiten im Stoff, die manchmal reklamiert werden, ist trotz hochentwickelter Produktionsmethoden und Verarbeitungstechnik möglich.

Grundsätzlich treten **diese Auswirkungen** in unterschiedlichem Maß bei fast allen Markisenstoffen auf. Sie mindern jedoch in keiner Weise die Qualität der Stoffe.

Um Ärger zu vermeiden, weisen wir Sie im Sinne einer Verbraucherunterweisung ausdrücklich auf die folgenden Eigenschaften hin:

- ◆ Falten entstehen während der Herstellung und beim Falten des Markisenstoffes. Während dieses Vorgangs können, besonders bei helleren Farben, Oberflächeneffekte in der Falte auftreten (Pigmentverlagerungen), die bei Gegenlicht dunkler erscheinen (wie Schmutzstreifen). Diese vermindern jedoch nicht den Wert oder die Leistungsfähigkeit der Markise.
- ◆ Kalkeffekte sind helle Streifen, die bei der Verarbeitung von veredelten Waren entstehen. Diese lassen sich selbst bei größter Sorgfalt nicht gänzlich vermeiden. Sie stellen daher ebenfalls keinen Reklamationsgrund dar.
- ◆ Regenundurchlässigkeit: Sonnenschutzmarkisen aus einem Acryl- und Polyester material sind mit wasserabweisenden Stoffen imprägniert und halten bei einer Mindestneigung von 14 Grad einem leichten, kurzen Regen stand. Bei stärkerem oder länger anhaltendem Regen ist die Markise einzufahren, um Beschädigungen zu vermeiden. Markisen, die im nassen Zustand aufgerollt werden, sollten sobald wie möglich noch einmal zum Trocknen

ausgefahren werden.

- ◆ Kräuselungen im Bereich der Naht, der Nähstiche und Stoffbahnen werden durch Mehrfachlagen des Stoffs und durch unterschiedliche Wicklungskräfte in der Rollenröhre hervorgerufen. Die dadurch hervorgerufene Spannung im Stoff kann Kräuselungen verursachen (z.B. Waffel- oder Fischgrätenmuster).
- ◆ Das Garn muss nicht unbedingt die gleiche Farbe haben wie der Teil des Stoffes, in dem sich die Naht befindet.

(Auszug aus : Wichtige Verbraucherinformation: Produkteigenschaften von Markisenstoffen [Important consumer information: product characteristics of awning fabrics], herausgegeben vom Industrieverband Technische Textilien e.V. BKTex [Federal Association of Technical Textile Fabrication]).

## Wartung

Eine regelmäßige Wartung trägt nicht nur zu einer längeren Haltbarkeit bei, sondern ist auch für Ihre eigene und die Sicherheit Dritter wichtig.

- Kontrollieren Sie in regelmäßigen Abständen, ob die Wandbefestigungswinkel noch fest sitzen.
- Kontrollieren Sie alle 6 Monate das Getriebe. Falls Sie dabei Schäden entdecken, müssen Sie den Betrieb der Markise einstellen, bis das Getriebe repariert oder ersetzt worden ist.
- Kontrollieren Sie alle 6 Monate die Schrauben und Muttern und ziehen Sie diese nach, falls sie lose oder locker sind.
- Stellen Sie sofort den Gebrauch der Markise ein, wenn diese beschädigt ist oder sich nicht ordnungsgemäß spannen lässt.

Bitte wenden Sie sich zur Reparatur an eine zugelassene Reparaturwerkstätte.

Normalerweise ist es nicht notwendig, die beweglichen Teile der Markise zu schmieren. Sollte dies jedoch irgendwann notwendig sein, dürfen Sie keine auf Erdöl basierenden Schmiermittel verwenden.

Befestigen Sie einen Strohhalm an der Sprühdüse. Schmieren Sie den Bereich zwischen dem Ende der Rollenröhre und dem Abschlusswinkel (Gelenkzapfen) großzügig. Achten Sie darauf, dass Sie nicht aus Versehen auf das danebenliegende Textilmaterial sprühen.

## Reinigung

Im Laufe der Zeit sammeln sich Staub und Schmutz auf dem Gestell an. Eine regelmäßige Reinigung ist daher notwendig, um das Erscheinungsbild zu erhalten.

Einen milden Sprühreiniger oder eine Mischung aus Wasser/Reiniger auf das Gestell auftragen und sauber wischen. In den meisten Fällen sollte es nicht notwendig sein, die beweglichen Bauteile Ihrer Markise zu schmieren.

Der Stoff ist alle 6 Monate zu reinigen und alle zwei Jahre auszutauschen.

Verwenden Sie immer eine natürliche Seife zur Reinigung. Das verwendete Wasser sollte kalt bis lauwarm sein. Lassen Sie den Stoff vollständig trocknen. Verwenden Sie zum Trocknen keine Heizgeräte, wie z.B. Haartrockner, sondern lassen Sie die Markise an der Luft trocknen.

## Lagerung

Wenn Sie die Markise für einen längeren Zeitraum nicht verwenden möchten, empfehlen wir, die Markise aus den Befestigungswinkeln zu nehmen und sie zu lagern.

**Achtung! Für diesen Schritt werden wenigstens drei Erwachsene benötigt.**

- ◆ Stellen Sie sicher, dass der Stoff vollständig trocken ist, bevor die Markise gelagert wird. Die Lagerung eines feuchten Stoffes kann zu Flecken und Schäden führen.
- ◆ Fahren Sie die Markise vollständig ein.
- ◆ Binden Sie die Gelenkarme der Markise mit einem Seil zusammen, so dass diese sich nicht unbeabsichtigt aufklappen können. Dies kann zu Schäden und Verletzungen führen. Sie können zu diesem Zweck auch das Schutzband verwenden, das Sie nach dem Kauf dieses Produkts von den Gelenkarmen entfernt haben.
- ◆ Demontieren Sie die Markise, in dem Sie den obigen Schritt 6 der Montageanleitung in umgekehrter Reihenfolge durchführen.
- ◆ Lagern Sie die Markise an einem trockenen und sicheren, für Kinder unzugänglichen Ort.

## Demontage

Wenn Sie die Markise nicht mehr verwenden möchten oder sie entsorgen möchten, müssen Sie diese zuvor demontieren.

**Achtung! Für diesen Schritt werden wenigstens drei Erwachsene benötigt.**

- ◆ Fahren Sie die Markise vollständig ein, bevor Sie mit der Demontage beginnen. Binden Sie die Gelenkarme der Markise zusammen, um ein unbeabsichtigtes Aufklappen zu vermeiden. Dies könnte zu Schäden und Verletzungen führen. Sie können dazu das Schutzband verwenden, das beim Kauf an der Markise befestigt war.
- ◆ Befolgen Sie die Einbauanleitung in umgekehrter Reihenfolge, um die Markise zu demontieren.

**Achtung! Auch bei der Demontage sind die Sicherheitshinweise und Sicherheitsanweisungen zu befolgen.**

**Die elektrische Deinstallation darf nur von autorisiertem Fachpersonal durchgeführt werden.**



## Entsorgung

### Entsorgung von elektrischen und elektronischen Geräten



Das Symbol auf dem Produkt oder seiner Verpackung weist darauf hin, dass dieses Produkt nicht als normaler Haushaltsabfall zu behandeln ist, sondern an einer Annahmestelle für das Recycling von elektrischen und elektronischen Geräten abgegeben werden muss. Leisten auch Sie einen Beitrag zum korrekten Entsorgen dieses Produkts und schützen Sie die Umwelt und die Gesundheit Ihrer Mitmenschen. Umwelt und Gesundheit werden durch falsches Entsorgen gefährdet.

### Entsorgung von Batterien



Batterien müssen dem Recycling zugeführt werden oder fachgerecht entsorgt werden.

## Problembekämpfung

Fehler    Ursache    Lösung

- Die Markise reagiert nicht auf die Fernbedienung.
- Kein Strom vorhanden.
- Der FI-Schalter steht auf "Aus".
- Wenden Sie sich an einen Fachmann.
- Die Spannung ist zu niedrig.
- Wenden Sie sich an einen Fachmann, um zu überprüfen, ob die Spannung den Anforderungen entspricht.
- Die Batterie der Fernbedienung ist leer.
- Tauschen Sie die Batterie gemäß den Anleitungen im Kapitel "Batterie/Verwendung".
  
- Die Markise reagiert nicht auf die Fernbedienung, obwohl das Signal der Markise zu hören ist.
- Die Markise ist ausgeschaltet oder das Kabel von 7 zum Steckerstift des Motors ist nicht angeschlossen.
- Überprüfen Sie beide Drehstifte und Schrauben.
- Der Motor wurde durch den Überhitzungsschutz ausgeschaltet.
  - Der Motor wird nach ungefähr 20 Minuten automatisch wieder in Betrieb genommen.
  
- Die Markisenbahnen hängen lose, obwohl sie ausgefahren sind.
- Falsch eingestellte maximale und minimale Auszugslänge.

Globus Fachmärkte GmbH & Co. KG Zechenstr. 8, 66333 Völklingen