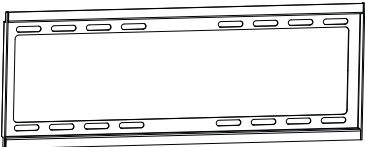
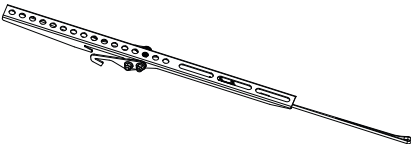


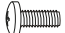









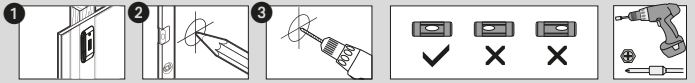
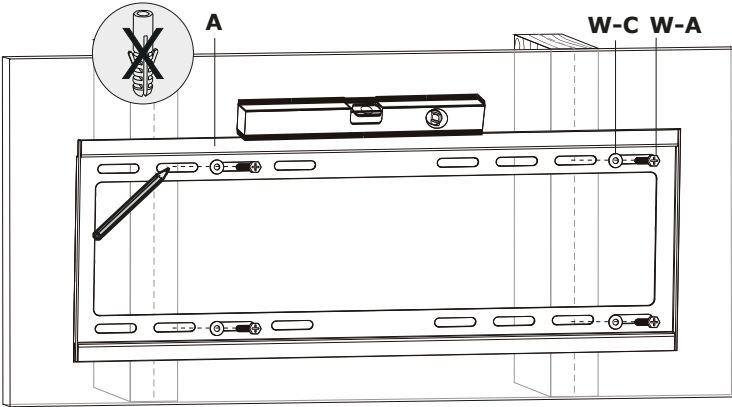
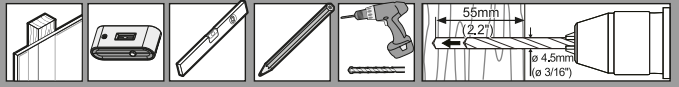
# LWHT 5535

# SCHWAIGER®

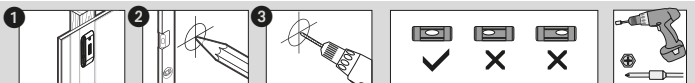
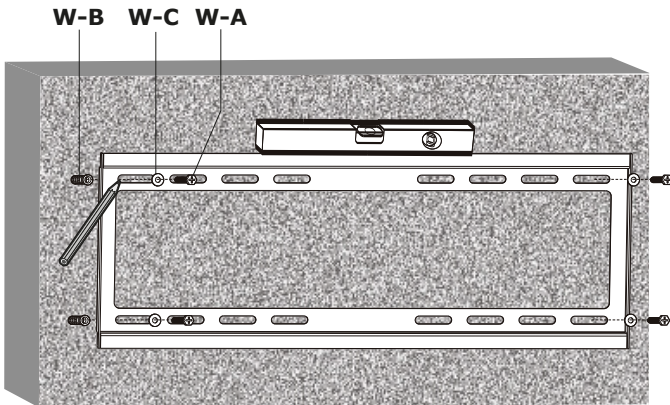
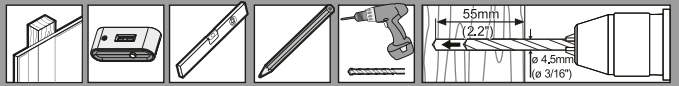


A (1x)		B (2x)		
				
M-A (4x)	M-B (4x)	M-C (4x)	M-D (4x)	M-E (4x)
 M4x14	 M5x14	 M6x14	 M8x15	 M8x50
M-F (4x)	M-G (4x)	W-A (4x)	W-B (4x)	W-C (4x)
 D5	 D8			

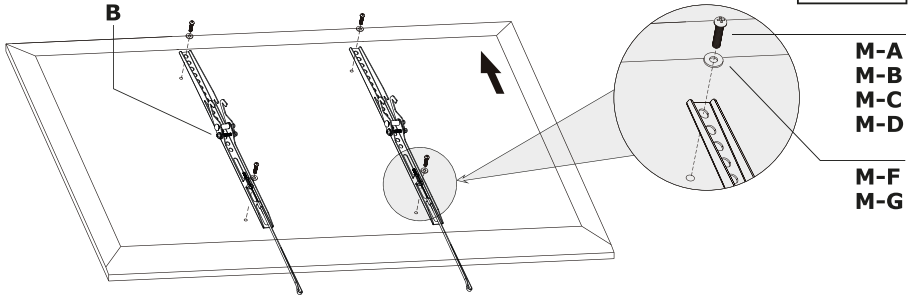
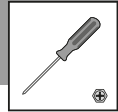
# 1A



# 1B



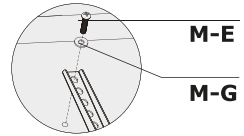
2



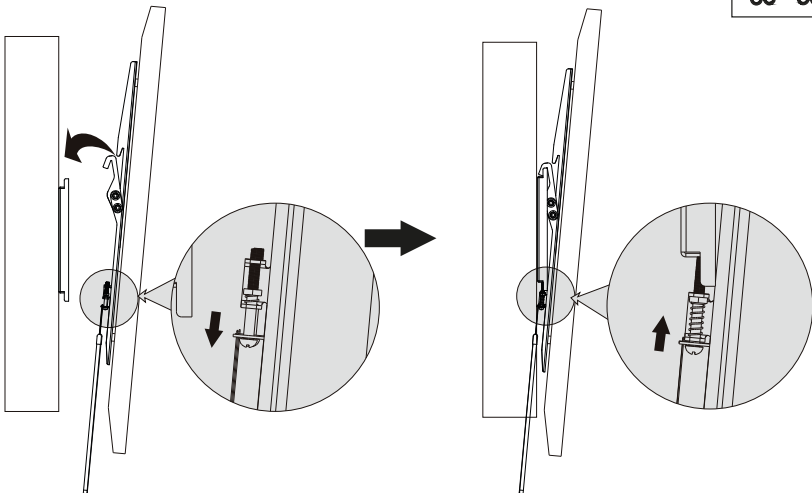
**Samsung TV**

Für einen Samsung TV mit tieferen Gewindebuchsen verwenden Sie bitte die Schrauben M8x50 und die Unterlegscheiben D8.

If you use a Samsung TV with deeper VESA holes, please use M8x50 screws and Samsung spacer.



3



**Hotline +49 9101 702-299**

**SCHWAIGER<sup>®</sup>**

Schwaiger GmbH  
Würzburger Straße 17  
90579 Lanzenzell

[www.schwaiger.de](http://www.schwaiger.de)  
[info@schwaiger.de](mailto:info@schwaiger.de)