

Fresh Air Heat Recovery Unit

Frischluft-Wärmetauscher

ME nV 180



- DE** Betriebs-/Montageanleitung
- GB** Operating/assembly instructions
- IT** Istruzioni per l'uso e il montaggio
- FR** Instruction de service et de montage
- RU** Инструкция по эксплуатации и монтажу
- HU** Üzemeltetési-/szerelési útmutató
- EE** Töö ja paigaldusjuhendid
- LT** Naudojimo ir montavimo instrukcija
- PL** Instrukcja obsługi i montażu
- NL** Gebruiks-/montagehandleiding
- LV** Eksploatacijas pamācība un montāpas pamācība
- HR** Uputa za uporabu/montažu
- UA** Інструкція з експлуатації/монтажу
- DK** Drifts-/montagevejledning
- SE** Bruks-/monteringsanvisning
- SI** Navodila za uporabo/montažo
- FI** Käyttö-/asennusohje
- KR** 일반 사용 설명서
- RO** Instrucțiuni de operare/asamblare

Montageanleitung MEnV 180 – Frischluft-Wärmetauscher. Bitte diese Montageanleitung vor Beginn der Installation durchlesen.

Warnhinweise:

Achtung: Alle Arbeiten im spannungslosen Zustand durchführen. Die elektrischen Anschlüsse dürfen nur durch autorisiertes Fachpersonal und entsprechend den jeweils gültigen Vorschriften erfolgen. Spannung und Frequenz der Stromversorgung müssen mit den Angaben des Gerätes übereinstimmen. Installationsseitig ist eine allpolige Trennvorrichtung vom Netz mit einer Kontaktöffnungsweite von mindestens 3 mm vorzusehen. Die Installation in Feuchträumen muss gemäß DIN/VDE 0100 T701 erfolgen.

Dieses Gerät kann von Kindern ab 8 Jahren und darüber sowie von Personen mit verringerten physischen, sensorischen oder mentalen Fähigkeiten oder Mangel an Erfahrung und Wissen benutzt werden, wenn sie beaufsichtigt oder bezüglich des sicheren Gebrauchs des Gerätes unterwiesen wurden und die daraus resultierenden Gefahren verstehen. Kinder dürfen nicht mit dem Gerät spielen. Reinigung und Benutzer-Wartung dürfen nicht von Kindern ohne Beaufsichtigung durchgeführt werden.

Bei Betrieb einer raumluftabhängigen Feuerstelle am geplanten Einsatzort des Gerätes muss insbesondere bei luftdichten Gebäudehüllen für ausreichend Zutuft gesorgt werden.

Es sind die einschlägig geltenden Vorschriften für den gemeinsamen Betrieb von Feuerstätte (Gasthermen, Kamin, Dunstabzugshauben usw.) und der kontrollierten Be- und Entlüftung (MEnV 180) zu beachten. Bei Fragen wenden Sie sich an den für Sie zuständigen Bezirksschornsteinfeger.

Z-51.3-324 (Die DIBt-Zulassung gilt nur für den Dialog-Betrieb. Weitere Informationen zu diesem Produkt und die Zulassungsunterlagen können Sie unter www.marley.de einsehen.)

Um Manipulationen und Schäden vorzubeugen, muss das Gerät mindestens in 2,30 m Höhe vom Erdboden (Außenanlage) installiert werden.

Allgemeine Hinweise:

- Mindestabstand der Geräte zueinander 1 m
- Max. 10 m Entfernung zwischen einem Gerätepaar
- Max. eine Zwischenwand in der Stärke von 15 cm

1 - 29 Einbauhinweise Frischluft-Wärmetauscher MEnV 180

Technische Daten * MEnV 180	
Schutzklasse/-art	Wärmetauscher: II/IP X2 innen II/IP X4 außen
Netzspannung	220–240 V (~50 Hz)
Motor	24 V DC, kugelgelagert
Leistungsaufnahme	3/4,5/7 Watt
Luftleistung	16/25/37 m ³ /h
Wärmerückgewinnungsgrad	max. 85 %, Ø 79,1 %
Schalldruck (3 m)	22/29/35 dB(A)
Schalldämpfung von außen:	39 dB (entspricht Fenster-Schallschutzklasse 3 nach VDI 2719)
Sendeleistung	-9,51 – -9,55 ERP (dBm)
Frequenz	433 – 434 MHz
Batterie	CR2025

* Technische Änderungen vorbehalten.

Assembly instructions MEnV 180 – Fresh Air Heat Recovery Unit. Please read these assembly instructions carefully before starting the installation.

Warnings:

Note: All work should be done with no electrical current. Electrical connections must only be done by an authorized tradesman to the applicable regulations. Voltage and electrical power supply must be compatible to the specification of the device. An all pole separator from current with a contact opening of minimum 3 mm is specified for the installation. Installation in rooms with high moisture or damp areas must be done according to DIN/VDE 0100 T701.

This appliance can be used by children aged from 8 years and above and persons with reduced physical, sensory or mental capabilities or lack of experience and knowledge if they have been given supervision or instruction concerning use of the appliance in a safe way and understand the hazards involved. Children shall not play with the appliance. Cleaning and user maintenance shall not be made by children without supervision.

If you operate a fireplace dependent on the room air at the location you intend to use the device, please ensure on all accounts that there is sufficient ventilation, especially if the building shell is airtight.

The relevant, applicable regulations for the joint operation of fireplaces (gas boilers, chimneys, extractor hoods, etc.) and controlled airing and ventilation (MEnV 180) must be taken into consideration. Please contact your district chimney sweep if you have any questions.

In order to prevent tampering and damage, the appliance must be installed at least 2.30 m above ground (outdoor installation).

General instructions:

- 1 m minimum distance between the appliances
- Max. 10 m distance between an appliance pair
- Max. one partition wall with a thickness of 15 cm

1 - 29 Installation Instructions Fresh Air Heat Recovery Unit MEnV 180

Technical data * MEnV 180	
Protection rating/type	Heat recovery unit: II/IP X2 inside II/IP X4 outside
Mains voltage	220–240 V (~50 Hz)
Motor	24 V DC, ball bearing mounted
Power input	3/4.5/7 Watt
Air power	16/25/37 m ³ /h
Heat recovery rate	max. 85 %, Ø 79.1 %
Sound pressure (3 m)	22/29/35 dB(A)
Sound insulation from outside:	39 dB (equivalent to window sound insulation class 3 according to VDI 2719)
Transmission power	-9.51 – -9.55 ERP (dBm)
Frequency	433 – 434 MHz
Battery	CR2025

*Subject to technical alterations.

Istruzioni di montaggio per lo scambiatore di calore ad aria MEnV 180. Prima di iniziare le operazioni di installazione, leggere attentamente le presenti istruzioni di montaggio.

Avvertenze:

Attenzione! Eseguire tutte le operazioni in assenza di tensione. Far eseguire i collegamenti elettrici esclusivamente da personale specializzato autorizzato e nel rispetto delle relative norme in vigore. La tensione e la frequenza dell'alimentazione elettrica devono corrispondere ai dati riportati sull'apparecchio. Per l'installazione deve essere presente un sezionatore di rete onnipolare con distanza di apertura dei contatti di almeno 3 mm. L'installazione in ambienti umidi deve essere eseguita secondo quanto prescritto dalla norma DIN/VDE 0100 T701.

Questo apparecchio può essere utilizzato dai bambini a partire dagli 8 anni di età e da persone con capacità fisiche, sensoriali o mentali ridotte o mancanza di esperienza e di conoscenza solo se sotto adeguata sorveglianza o se istruiti in merito all'utilizzo sicuro dell'apparecchio e ai pericoli che ne possono scaturire. I bambini non devono considerare l'apparecchio come uno strumento di gioco. Gli interventi di pulizia e manutenzione da parte dell'utente possono essere eseguiti dai bambini soltanto sotto adeguata sorveglianza.

Durante l'utilizzo di un focolare dipendente dall'aria ambiente nel luogo d'installazione pianificato dell'apparecchio, è necessario provvedere a sufficiente aria di alimentazione, soprattutto nel caso di involucro a tenuta stagna dell'edificio.

Osservate le disposizioni vigenti relative all'uso generale di focolari (sorgenti termali a gas, camini, cappe aspiranti, etc.) e alla ventilazione e scarico controllati (MEnV 180). In caso di domande, rivolgersi agli spazzacamini di competenza della zona.

Per prevenire manipolazioni e danni, installare l'apparecchio ad un'altezza dal suolo (impianto esterno) di almeno 2,30 m.

Informazioni generali:

- Distanza minima tra gli apparecchi 1 m
- Distanza max. tra una coppia di apparecchi 10 m
- Al massimo una parete divisoria dello spessore di 15 cm

1 - 29 Istruzioni di montaggio ventilatore aria fresca con scambiatore di calore MEnV 180

Dati tecnici* MEnV 180

Classe e grado di protezione	Scambiatore di calore: II/IP X2 interno II/IP X4 esterno
Tensione di rete	220-240 V (~50 Hz)
Motore	24 V DC, con cuscinetti a sfera
Potenza assorbita	3/4,5/7 Watt
Portata aria	16/25/37 m³/h
Percentuale di recupero del calore	max. 85 %, Ø 79,1 %
Pressione sonora (3 m)	22/29/35 dB(A)
Attenuazione acustica dall'esterno:	39 dB (che corrisponde alla classe di insonorizzazione delle finestre 3 conforme VDI 2719)
Potenza di trasmissione	-9,51 - -9,55 ERP (dBm)
Frequenza	433 - 434 MHz
Batteria	CR2025

* Con riserva di modifiche tecniche.

Instruction de montage MEnV 180 – échangeur thermique air frais. Prière de lire cette instruction de montage avant le début de l'installation

Mises en garde :

Attention : Réaliser tous les travaux à l'état hors-tension. Les raccordements électriques ne peuvent se faire que par un personnel spécialisé autorisé et conformément aux prescriptions en vigueur à cet égard. La tension et la fréquence de l'alimentation électrique doivent correspondre aux données de l'appareil. Du côté de l'installation, un dispositif de déconnexion du réseau sur tous les pôles doit être prévu avec une ouverture de contact d'au moins 3 mm. L'installation dans les pièces humides doit se faire selon DIN/VDE 0100 T701.

Cet appareil peut être utilisé par des enfants de plus de 8 ans et des personnes avec des capacités physiques, sensorielles ou mentales diminuées, ou un manque d'expérience et de savoir si elles ont été instruites sous surveillance ou relativement à un emploi sûr de l'appareil, et si elles comprennent les dangers en résultant. Les enfants ne doivent pas jouer avec l'appareil. Le nettoyage et la maintenance de l'utilisateur ne doivent pas être réalisés par des enfants sans surveillance.

Lors du fonctionnement d'un foyer exploitant l'air ambiant sur le lieu d'utilisation prévu de l'appareil, il est nécessaire d'assurer une entrée d'air frais adéquate, en particulier dans le cas d'enveloppes de bâtiment étanches à l'air.

Les règles pertinentes en vigueur relatives au fonctionnement simultané de foyers (chaudière à gaz, cheminée, hottes aspirantes, etc.) et à l'aération et ventilation contrôlées (MEnV 180) doivent être respectées. Pour toute question, veuillez vous adresser au ramoneur responsable de votre district.

Pour parer aux manipulations et aux dégâts, l'appareil doit être installé à une hauteur d'au moins 2,30 m du sol (installation externe).

Consignes générales !

- Distance minimum entre les appareils : 1 m
- Éloignement max. 10 m entre une paire d'appareil
- Cloison avec une épaisseur max. de 15 cm

1 - 29 Consignes d'installation : échangeur de chaleur d'air frais MEnV 180

Données techniques* MEnV 180

Classe/type de protection	Échangeur thermique : II/IP X2 intérieur II/IP X4 extérieur
Tension du réseau	220-240 V (~50 Hz)
Moteur	24 V DC, sur roulements à billes
Puissance absorbée	3/4,5/7 Watt
Débit d'air	16/25/37 m³/h
Degré de récupération de chaleur	max. 85 %, Ø 79,1 %
Pression acoustique (3 m)	22/29/35 dB(A)
Insonorisation de l'extérieur :	39 dB (correspond à la classe d'insonorisation de fenêtre 3 selon VDI 2719)
Puissance d'émission	-9,51 - -9,55 ERP (dBm)
Fréquence	433 - 434 MHz
Batterie	CR2025

* Sous réserve de modifications techniques.

Инструкция по монтажу MEnV 180 – теплообменник приточного воздуха. Пожалуйста, прочтите эту инструкцию по монтажу перед началом работ по установке.

Предупреждающие указания:

Внимание: Все работы осуществляются в обесточенном состоянии. Электромонтажные подключения разрешается выполнять только авторизованным специалистам-электрикам в соответствии с действующими предписаниями. Напряжение и частота подаваемого тока должны соответствовать данным прибора. Со стороны внутренней проводки следует предусмотреть многополюсное устройство отключения от сети с шириной замыкания контактов не менее 3 мм. Электромонтажные работы во влажных помещениях необходимо осуществлять согласно стандарту DIN/VDE 0100 T701.

Данный прибор может использоваться детьми от 8 лет и старше, а также людьми с ограниченными физическими, сенсорными или ментальными способностями из-за недостатка опыта и знаний, если они находятся под присмотром, или если их научили безопасному обращению с прибором, и они понимают исходящие от него опасности. Детям нельзя играть с прибором. Очистка и пользовательское техобслуживание не подлежат выполнению детьми без присмотра.

При работе зависящего от воздуха в помещении источника огня в запланированном месте эксплуатации прибора, особенно при наличии герметичных оболочек здания, необходимо обеспечивать достаточный приток воздуха.

Следует соблюдать действующие предписания, касающиеся общей эксплуатации источника огня (газовых колонок, дымохода, вытяжных копаков и т. п.), а также системы контролируемой вентиляции (MEnV 180). При наличии вопросов обращайтесь к районному специалисту по уходу за системами отвода газов.

Для предотвращения манипуляций и материального ущерба прибор следует устанавливать на высоте не менее 2,30 м над землей (наружная установка).

Общие указания:

- Минимальное расстояние между приборами 1 м
- Макс. расстояние между парой приборов 10 м
- Макс. одна промежуточная стенка толщиной 15 см

1 - 29 Указания по монтажу рекуператора свежего воздуха MEnV 180

Технические характеристики * MEnV 180	
Класс/вид защиты	Теплообменник: II/IP X2 внутр. II/IP X4 наружн.
Сетевое напряжение	220-240 В (~50 Гц)
Двигатель	24 В DC, на шарикоподшипниках
Потребляемая мощность	3/4,5/7 ватт
Производительность по воздуху	16/25/37 м³/ч
Коэффициент регенерации тепла	макс. 85 %, Ø 79,1 %
Звуковое давление (3 м)	22/29/35 дБ(A)
Звукоизоляция снаружи:	39 дБ (соответствует классу звукоизоляции окон 3 согласно VDI 2719)
Мощность передачи	-9,51 - -9,55 ERP (дБм)
Частота	433 - 434 МГц
Аккумулятор	CR2025

* Право на технические изменения сохраняется.

MEnV 180 típusú friss levegő hőcserélő szerelési útmutatója. Kérjük, hogy a beszerelés elkezdése előtt olvassa el ezt a szerelési útmutatót.

Óva intések:

Figyelem! Minden munkát csak feszültségmentes állapotban szabad végezni. Az elektromos csatlakoztatások kivételével csak ilyen munkák végzésére jogosult szakembereket szabad megbízni, akik betartják a mindenkor érvényes előírásokat. Olyan áramforrást kell választani, amelynek feszültsége és frekvenciája megegyezik a készülék adataival. A beszerelés helyén olyan hálózat-leválasztó készülékről kell gondoskodnia, amely minden pólust megszakít, és ahol az érintkezők min. 3 mm-re nyitnak. Párák helyiségekben a beszerelést a DIN/VDE 0100 T701 szerint kell végezni.

A készüléket 8 évnél idősebb gyermekek, valamint korlátozott testi-, szellemi- illetve érzékelési képességgel rendelkező vagy az ilyen készülék használatához szükséges gyakorlatnak vagy tudásnak híján lévő személyek csak felügyelet mellett használhatják, illetve ha megtanították nekik a készülék biztonságos használatának módját, és tudják, hogy használat közben milyen veszélyek fenyegetik őket. Gyermekek nem játszhatnak a készülékkel. Gyermekek csak felügyelet mellett tisztíthatják és tarthatják karban a készüléket.

Egy a helyiség levegőjétől függő tűzhely üzemeltetése során a berendezés alkalmazási helyén, különösen légmentes épületburkolat esetén, elegendő bevezetett levegőről kell gondoskodni.

Figyelembe kell venni a tűzhelyek (gáz üzemelésű, kandalló, szagelszívók, stb.) közös üzemeltetésére és az ellenőrzött szellőzésre (MEnV 180) vonatkozó érvényes előírásokat. Kérdésével forduljon az illetékes területi kéményseprőhöz.

A visszaélések megakadályozása és a károk megelőzése érdekében a készüléket a földtől legalább 2,30 m-es magasságban kell beszerelni (kültéri berendezés esetén).

Általános tudnivalók:

- A készülékek legfeljebb 1 m közel lehetnek egymáshoz
- A készülékpár legfeljebb 10 m távol lehet egymástól
- Legfeljebb egy darab 15 cm-es közfal használható

1 - 29 Útmutatások az MEnV 180 frisslevegős hőcserélők beépítéséhez

MEnV 180 műszaki adatok *	
Védettségi osztály/-mód	Hőcserélő: II/IP X2 belül II/IP X4 kívül
Hálózati feszültség	220-240 V (~50 Hz)
Motor	24 V=, golyóscsapágyazású
Teljesítményfelvétel	3/4,5/7 Watt
Légteljesítmény	16/25/37 m³/ó
Hővisszanyerési fok	maximális 85 %, Ø 79,1 %
Hangnyomás (3 m)	22/29/35 dB(A)
Hanggátás külső hanggal szemben:	39 dB (megfelel az ablakok VDI 2719 szerinti 3-as hanggátási osztályának)
Adóteljesítmény	-9,51 - -9,55 ERP (dБm)
Frekvencia	433 - 434 MHz
Elem	CR2025

* A műszaki változtatás jogát fenntartjuk.

Paigaldusjuhend MEnV 180. Värske õhu soojus-tagasti. Lugege paigaldusjuhend hoolikalt enne paigaldust.

Hoiatused:

Märkus: Kõik tööd tuleb teha ilma elektrivool ühenduseta. Elektrühendused tohib teha ainult volitatud edasimüüja kehtivaid eeskirju. Pinge ja elektrivarustuse peavad olema kooskõlas seadme spetsifikatsiooniga. Multi-eraldaja elektrivoolu kontaktliini avamist vähemalt 3 mm on näidustatud paigaldus. Paigaldamine niiskes ja niisketes ruumides tuleb teha vastavalt DIN / VDE O100 T701.

See seade võib kasutada lastel vanuses 8 aastat ja vanem ja isikud, kellel on vähenenud füüsilised, sensoorsed või vaimsed võimed või kogemuste puudumine ja teadmisi, kui nad on antud järelevalve kasutamise kohta juhiseid seadme ohutult ja mõista ohud kaastatud. Lapsed ei tohi seadmega mängida. Puhastamine ja hoolduse ei teinud lapsi ilma järelevalveta.

Juhul kui kasutate kamin veenduge et on mis on piisav ventilatsioon, eriti juhul, kui hoone kestab on õhukindel.

Vastavad kohaldatavad määrsused ühisoperatsiooni kaminad (gaasikatlad, korstnad, õhupuhasd, jne) ja kontrollitud tuulutamine ja ventilaatsioon (MEnV 180) tuleb arvestada. Palun pöörduge oma linnaosa korstnapühkija, kui teil on mingeid küsimusi.

Selleks, et vältida petmist ning kahju, seade peab olema paigaldatud vähemalt 2,30 m maapinnast (õues).

Üldtingimused

- 1 m minimaalne kaugus vahe seadmetega
- Max. 10 m vahemaa seadme paari
- Max. üks vahesein paksusega 15 cm

1 - 29 Paigaldusjuhend värske õhuvaheti MEnV 180

Tehnilised andmed MEnV 180	
Kaitse klass/tüüp	Soojuse regeneerimise ühik: II/IP X2 sees II/IP X4 väljas
Toitepinge	220-240 V (~50 Hz)
Mootor	24 V DC, kuullaager paigaldatud
Sisendvõimsus	3/4,5/7 Watt
Õhujõud	16/25/37 m³/h
Rekuperatsioonikiirus	max. 85 %, Ø 79,1 %
Helirõhk (3m)	22/29/35 dB(A)
Heliisolatsioon väljaspool	39 dB (samaväärne kui akna heliisolatsiooniklassiga 3, VDI 2719)
Saatevõimsus	-9,51 - -9,55 ERP (dBm)
Sagedus	433 - 434 MHz
Aku	CR2025

*Õigus teha tehnilisi muudatusi.

Šviežio oro šilumokaičio MEnV 180 montavimo instrukcija. Šią montavimo instrukciją perskaitykite prieš pradėdami montuoti.

Įspėjamieji nurodymai

Dėmesio: Visus darbus atlikite tik tada, kai prietaise nėra įtampos. Elektros jungtis vadovaudamasis galiojančiomis taisyklėmis gali prijungti tik įgaliotas kvalifikuotas personalas. Maitinimo tinklo įtampa ir dažnis turi atitikti prietaiso parametrus. Statymo vietoje būtina numatyti visus poliūs nuo elektros tinklo atjungiantį įtaisą, tarp kurio kontaktų yra mažiausiai 3 mm atstumas. Įrengiant drėgnose patalpose būtina vadovautis standartu DIN/VDE O100 T701.

Šį prietaisą gali naudoti vyresni negu 8 metų vaikai, ribotų fizinių, sensorinių arba protinių gebėjimų ar patirties ir žinių neturintys asmenys, jei jie yra prižiūrimi arba buvo instruktuoti dėl prietaiso naudojimo ir naudojant kylančio pavojaus. Vaikams žaisti su prietaisu draudžiama! Vaikams atlikti valymo ir priežiūros darbus, kuriuos turi vykdyti naudotojas, neprižiūrimiems draudžiama!

Kai suplanuotoje prietaiso naudojimo vietoje eksploatuojama nuo patalpos oro nepriklausoma kūrykla, esant orui nelaidžioms išorinėms pastato konstrukcijoms, būtina pasirūpinti, kad pakaktų tiekiamojo oro.

Būtina laikytis galiojančių bendrojo ugniviečių (dujinių kolonelių, židinių, gartraukių ir t. t.) eksploatavimo ir valdomo vėdinimo (MEnV 180) taisyklių. Iškilus klausimų, kreipkitės į kompetentingą apskrities kaminkrėtį.

Norint išvengti neleistinų veiksmų ir žalos prietaisą reikia įrengti mažiausiai 2,30 m aukštyje nuo žemės paviršiaus (lauke).

Bendrieji nurodymai

- Mažiausias atstumas tarp prietaisų turi būti 1 m
- Tarp prietaisų poros negali būti didesnis negu 10 m atstumas
- Maksimalus skiriamosios pertvaros storis yra 15 cm

1 - 29 Šviežio oro šilumokaičio MEnV 180 montavimo nurodymai

Techniniai duomenys* MEnV 180	
Apsaugos klasė arba tipas	Šilumokaitis: II/IP X2 viduje II/IP X4 lauke
Tinklo įtampa	220-240 V (~50Hz)
Variklis	24 V nuolatinės elektros srovės, su rutuliniu guoliu
Vartojamoji galia	3/4,5/7 W
Našumas	16/25/37 m³/val.
Rekuperacijos laipsnis	maksimalus 85 %, Ø 79,1 %
Garso slėgio lygis (3 m)	22/29/35 dB(A)
Garso izoliacija iš išorės:	39 dB (atitinka 3 langų apsaugos nuo garso klasę pagal VDI 2719)
Perdavimo galia	-9,51 - -9,55 ERP (dBm)
Dažnis	433 - 434 MHz
Baterija	CR2025

*Pasilekama teisė atlikti techninių pakeitimų

Instrukcja montażu wymiennika ciepła MEnV 180. Przed rozpoczęciem instalacji przeczytać niniejszą instrukcję.

Wskazówki ostrzegawcze:

Uwaga: Wszelkie prace należy wykonywać w stanie bez-napięciowym. Podłączenie do instalacji elektrycznej może przeprowadzić tylko upoważniony specjalista, zgodnie z obowiązującymi przepisami. Napięcie i częstotliwość zasilania elektrycznego muszą być zgodne z danymi urządzenia. W instalacji należy przewidzieć urządzenie odłączające wszystkie bieguny od sieci o rozwarciach zestyków co najmniej 3 mm. Instalację w pomieszczeniach wilgotnych należy wykonać zgodnie z normą DIN/VDE 0100 T701.

Dzieci w wieku od ośmiu lat oraz osoby o ograniczonej sprawności fizycznej, sensorycznej lub intelektualnej, a także nie posiadające odpowiedniego doświadczenia i wiedzy mogą obsługiwać urządzenie wyłącznie pod nadzorem lub jeżeli zostały poinstruowane o sposobie bezpiecznego użytkowania urządzenia i zrozumiely zagrożenia związane z jego użytkowaniem. Dzieci nie mogą się bawić urządzeniem. Czyszczenia ani konserwacji urządzenia w zakresie wykonywanym przez użytkownika nie wolno powierzać dzieciom bez nadzoru.

Aby zapobiec manipulacjom i uszkodzeniom, urządzenie należy zainstalować na wysokości co najmniej 2,30 m nad ziemią (w przypadku instalacji zewnętrznej).

Przy eksploatacji paleniska zależnego od powietrza w pomieszczeniu w planowanym miejscu ustawienia urządzenia trzeba zwrócić uwagę na zapewnienie dostatecznego nawiewu, szczególnie w przypadku okrycia budynku nieprzepuszczającego powietrza.

Należy przestrzegać obowiązujących przepisów dotyczących wspólnej eksploatacji paleniska (term gazowych, kominków, okapów kuchennych itd.) i systemów kontrolowanego wietrzenia i przewietrzania (MEnV 180). W przypadku pytań należy zwrócić się do właściwego okręgowego zakładu kominarskiego.

Wskazówki ogólne:

- Minimalny odstęp między urządzeniami: 1 m
- Maksymalny odstęp między urządzeniami w parze: 10 m
- Maks. jedna ściana działowa o grubości 15 cm

1 - 29 Wskazówki dotyczące montażu wymienników ciepła świeżego powietrza MEnV 180

Dane techniczne * MEnV 180	
Klasa ochrony/ stopień ochrony	Wymiennik ciepła: II/IP X2 wewnątrz II/IP X4 na zewnątrz
Napięcie sieci	220-240 V (~50 Hz)
Silnik	24 V DC, na tożyskach kulkowych
Pobór mocy	3/4,5/7 W
Wydajność powietrza	16/25/37 m ³ /h
Współczynnik odzysku ciepła	maks. 85 %, Ø 79,1 %
Cisnienie akustyczne (3 m)	22/29/35 dB(A)
Zewnętrzna izolacyj- ność akustyczna	39 dB (odpowiada 3 klasie izolacyjności akustycznej okien wg VDI 2719)
Moc nadawania	-9,51 - -9,55 ERP (dBm)
Częstotliwość	433 - 434 MHz
Bateria	CR2025

* Zmiany techniczne zastrzeżone.

A.u.b. deze montagehandleiding voor aanvang van de installatie doorlezen.

Waarschuwingen:

Let op: Alle werkzaamheden in spanningsloze toestand uitvoeren. De elektrische aansluitingen mogen uitsluitend door geautoriseerd vakpersoneel en overeenkomstig de momenteel van kracht zijnde voorschriften te worden uitgevoerd. Spanning en frequentie van stroomvoorziening dienen overeen te komen met de specificaties van het apparaat. Aan installatiezijde dient een alpolige scheidingvoorziening van het net met een contactopeningsbreedte van minstens 3 mm te worden voorzien. Het installeren in vochtige ruimtes dient conform DIN/VDE 0100 T701 te geschieden.

Dit apparaat kan door kinderen vanaf 8 jaar en ouder en door personen met verminderde fysische, sensorische of mentale capaciteiten of een gebrek aan ervaring en kennis worden gebruikt, als zij onder toezicht staan of instructies hebben gekregen met betrekking tot een veilig gebruik van het apparaat en de daaruit resulterende gevaren begrijpen.

Kinderen mogen niet met het apparaat spelen. Reiniging en onderhoud door gebruikers mogen niet zonder toezicht door kinderen worden uitgevoerd.

Bij gebruik van een van kamerlucht afhankelijke stookplaats op de locatie waar het apparaat gebruikt wordt moet met name bij luchtdichte gebouwomhulsels voor voldoende toevoer van lucht worden gezorgd.

De desbetreffende van kracht zijnde voorschriften voor het gemeenschappelijk gebruik van stookplaats (gasketels, open haard, afzuigkappen enz.) en de gecontroleerde luchttoevoer en -afvoer (MEnV 180) dienen in acht te worden genomen. Bij vragen wendt u zich tot een bevoegde vakschoorsteenveger. Z-51.3-324 (De DIBt-registratie geldt uitsluitend voor de dialoogmodus).

Verdere informatie over dit product en de documenten aangaande de registratie kunt u op www.marley.de inzien.) Om manipulaties en schade te voorkomen, moet het apparaat minstens op 2,30 m hoogte van de grond (buiteninstallatie) worden geïnstalleerd.

Algemene aanwijzingen:

- Minimumafstand van apparaten tot elkaar 1 m
- Max. 10 m afstand tussen een apparatenpaar
- Max. een tussenwand met een dikte van 15 cm

1 - 29 Aanwijzingen voor inbouw verselucht- warmtewisselaar MEnV 180

Technische gegevens MEnV 180	
Beschermingsklas- se/-soort	Warmtewisselaar: II/IP X2 binnen, II/IP X4 buiten
Netspanning	220-240 V (~50 Hz)
Motor	24 V DC, kogelgelagerd
Stroomverbruik	3/4,5/7 Watt
Ventilatiecapaciteit	16/25/37 m ³ /h
Warmterugwin- ningsgraad	max. 85 %, gemiddeld 79,1 %
Geluidsdruk (3 m)	22/29/35 dB(A)
Geluidsdemping van buiten:	39 dB (komt overeen met geluidsisolatieklas- se 3 voor vensters volgens VDI 2719)
Zendvermogen	-9,51 - -9,55 ERP (dBm)
Frequentie	433 - 434 MHz
Batterij	CR2025

* Technische wijzigingen voorbehouden.

Montāžas instrukcija MEnV 180 – Svaigā gaisa siltummainītājs. Pirms instalāciju uzsākšanas, lūdzu, izlasiet šo montāžas instrukciju.

Bridinājumi:

Uzmanību: Visus darbus veiciet, kad ierīce ir bez sprieguma. Elektrotehniskus pieslēgumus drīkst instalēt tikai speciāli sertificēts personāls, un tas jāveic atbilstoši spēkā esošajiem normatīviem. Strāvas apgādes spriegumam un frekvencei jāatbilst datiem uz iekārtas. Instalācijai jāparedz visu polu atdalītājs no elektroīkla ar vismaz 3 mm kontaktu atvērumu. Instalāciju mītrās telpās jāveic saskaņā ar DIN/VDE 0100 T701.

Šo ierīci var lietot bērni no 8 gadu vecuma un tāpat arī personas ar samazinātām fiziskām, sensorām vai mentālām spējām, vai arī ar nepietiekamu pieredzi un zināšanām, ja tās tiek uzraudzītas vai apmācītas par ierīces drošu lietošanu un saprot visus no ierīces lietošanas izrietošos riskus. Bērniem aizliegts rotāļties ar šo ierīci. Tīrīšanu un apkopi, kas veicama lietotājam, nedrīkst veikt bērni bez uzraudzības.

Ja plānotajā ierīces ekspluatācijas vietā tiek izmantota no telpas gaisa atkarīga apkures ierīce, jānodrošina pietiekama gaisa padeve, jo īpaši ēkās ar hermētiskām ārējām konstrukcijām.

Jāievēro piemērojami spēkā esošie noteikumi par vienlaicīgu apkures ierīču (gāzes apkures katli, kamīni, tvaika nosūcēji utt.) un kontrolētas ventilācijas ierīces (MEnV 180) izmantošanu. Ja radušies jautājumi, vērsieties pie vietējā skursteņslauķa.

Lai izvairītos no manipulācijām un bojājumiem, ierīci jāinstalē vismaz 2,30 m augstumā virs zemes (āra ierīce).

Vispārīgi norādījumi:

- Minimālais attālums starp ierīcēm 1 m
- Maksimālais attālums starp divām ierīcēm 10 m
- Maksimālais starpsienas biezums 15 cm

1 - 29 Svaigā gaisa siltummainītāja MEnV 180 montāžas norādījumi

Tehniskie dati * MEnV 180	
Aizsardzības klase/veids	Siltummainītājs: II/IP X2 iekšā II/IP X4 ārā
Tīkla spriegums	220-240 V (~50Hz)
Motors	24 V DC, ar lodīšu gultniēm
Elektroenerģijas patēriņš	3/4,5/7 vati
Gaisa jauda	16/25/37 m ³ /h
Siltuma atgūšanas līmenis	maksimālais 85 %, Ø 79,1 %
Skaņas stiprums (3 m)	22/29/35 dB(A)
Ārējo skaņu slāpēšana:	39 dB (atbilst logu skaņas izolācijas 3. klasei saskaņā ar standartu VDI 2719)
Pārraides jauda	-9,51 - -9,55 ERP (dBm)
Frekvence	433 - 434 MHz
Akumulators	CR2025

* Paturētas tiesības veikt tehniskas izmaiņas

Uputa za montažu MEnV 180 – izmjenjivač topline za sveži zrak. Molimo prije početka instalacije pročitajte ovu uputu za montažu.

Upute upozorenja:

Pozor: Sve radove provodite kada uređaj ne stoji pod naponom. Električne priključke isključivo smije izvršiti ovlašteno stručno osoblje i prema dotično važećim propisima. Napon i frekvencija napajanja strujom moraju odgovarati podacima uređaja. Onaj tko instalira treba predvidjeti svepolnu napravu za isključivanje iz mreže sa širinom kontaktnog otvora od najm. 3 mm. Instalacija u vlažnim prostorijama se mora izvršiti prema DIN/VDE 0100 T701.

Ovaj uređaj mogu koristiti djeca starija od 8 godina i osim toga osobe sa smanjenim psihičkim, senzoričkim ili mentalnim sposobnostima ili nedostatkom iskustva i znanja, ukoliko ih se nadzire ili ukoliko su u pogledu sigurne uporabe uređaja upućene i te ukoliko su razumjele koje opasnosti iz toga proizlaze. Djeca se ne smiju igrati sa uređajem. Čišćenje i održavanje ne smiju provoditi djeca, koju nitko ne nadzire.

Ako u prostoriji u koju se planira postaviti uređaj, gori otvorena vatra, koja ovisi o unutarnjem zraku u prostoriji, te ako je unutrašnjost zgrade zabrtvljena protiv ulaska zraka, u tom slučaju da je potrebno osigurati dovoljan prtok vanjskog zraka.

Potrebno je pridržavati se relevantnih normi za rad uređaja sa grijanja u otvorenom vatrom (plinsko grijanje, kamini, nape) i za kontroliranu opskrbu i odvod svježeg zraka (MEnV 180). Ako imate pitanja, obratite se nadležnom dimnjačaru u tom području.

Da bi se spriječila manipulacija i oštećenja, uređaj mora biti najmanje 2,30 m instaliran iznad zemlje (vani).

Opće upute:

- Najmanje razmak uređaja međusobno 1 m
- Najv. 10 m razmaka između jednog para uređaja
- Najv. jedan međuzid debljine 15 cm

1 - 29 Način ugradnje izmjenjivača topline za sveži zrak MEnV 180

Tehnički podaci * MEnV 180	
Klasa/vrsta zašтите	Izmjenjivač topline: II/IP X2 unutra II/IP X4 izvana
Mrežni napon	220-240 V (~50Hz)
Motor	24 V DC, kuglično uležišten
Potrošnja snage:	3/4,5/7 vati
Kapacitet zraka	16/25/37 m ³ /h
Stupanj povrata energije	najv. 85 %, Ø 79,1 %
Zvučni tlak (3 m)	22/29/35 dB(A)
Prigušenje vanjskog šuma:	39 dB (odgovara prigušenju šuma za prozore 3. razreda, u skladu sa VDI 2719)
Prijenos snage	-9,51 - -9,55 ERP (dBm)
Frekvencija	433 - 434 MHz
Baterija	CR2025

* Tehničke izmjene ostaju pridržane

Інструкція з монтажу MEnV 180 – рекуператора свіжого повітря з регенеративним теплообмінником. Перед початком налаштування ретельно прочитайте інструкцію з монтажу.

Попередження:

Примітка: Всі роботи повинні виконуватись без електричного струму. Електричні з'єднання повинні виконуватись тільки уповноваженим техніком відповідно до чинних правил. Напряга і джерело електричного живлення повинні бути сумісними зі специфікацією пристрою. Для монтажу необхідно встановити пристрій відключення від мережі, який має можливість розімкнути контакти на відстань більш ніж 3 мм. Установка в приміщеннях з підвищеною вологістю або сирих приміщеннях повинна виконуватись відповідно до DIN/VDE 0100 T701.

Цей пристрій може бути використаний дітьми у віці від 8 років і старше та особами з обмеженими фізичними, сенсорними або розумовими здібностями або нестачею досвіду і знань, якщо вони перебувають під контролем або їм надані інструкції щодо використання пристрою безпечним способом і вони усвідомлюють існуючу небезпеку. Діти не повинні грати з пристроєм. Очищення і обслуговування користувачів не повинні виконуватись дітьми без нагляду.

При роботі каміна залежно від кімнатного повітря на місці, де ви збираєтесь використовувати пристрій, будь ласка, переконайтесь, що в будь-якому разі забезпечена достатня вентиляція, особливо якщо каркас будівлі герметичний.

Необхідно зауважити відповідні застосовні правила для спільної експлуатації камінів (газових котлів, димових труб, витяжок і т.д.), а також контрольованого провітрювання і вентиляції (MEnV 180). З будь-яких питань, будь ласка, звертайтеся до офіційного представника.

Для запобігання несанкціонованого доступу і пошкодження пристрій повинен бути встановлений щонайменше на відстані 2,30 м над землею (зовнішня установка).

Загальні рекомендації:

- Мінімальна відстань між пристроями 1 м
- Макс. відстань між двома пристроями 10 м
- Макс. одна розділова стінка з товщиною 15 см

1 - 29 Інструкція з монтажу теплообмінного блоку відновлення свіжого повітря MEnV 180

Технічні дані * MEnV 180	
Ступінь захисту/тип	Рекуператор повітря: II/IP X2 внутр. II/IP X4 зовніш.
Мережева напруга	220-240 В (~50 Гц)
Двигун	24 В постійного струму, кульковий підшипник встановлений
Вхідна потужність	3/4,5/7 Ват
Потужність повітряного потоку	16/25/37 м³/г
Коефіцієнт корисної дії	макс. 85 %, Ø 79,1 %
Звуковий тиск (3 м)	22/29/35 дБ(A)
Звукова ізоляція ззовні:	39 дБ (еквівалентно звуковій ізоляції вікна клас 3 відповідно до VDI 2719)
Нισχυδς εκπομπς	-9,51 - -9,55 ERP (dBm)
συχνότητα	433 - 434 MHz
Акумулятор	CR2025

*3 урахуванням технічних змін.

Montagevejledning MEnV 180 – Friskluft-ventilator med varmeveksler. Læs venligst monteringsvejledningen før De påbegynder installationen.

Advarselshenvisninger:

OBS: Alt arbejde skal gennemføres i spændingsfri tilstand. De elektriske tilslutninger må kun gennemføres af autoriseret fagpersonale og tilsvarende iht. de enkelte gyldige forskrifter. Strømforsyningens spænding og frekvens skal stemme overens med apparatets angivelser. Ved den side, fra hvilken installationen foretages, skal der monteres en mekanisme, som kan adskille alle poler fra elnettet med en kontaktåbningsvidde af mindst 3 mm. Installationen i vådrum skal ske iht. DIN/VDE 0100 T 701.

Dette apparat kan bruges af børn fra 8-årsalderen af og opad, samt af personer med formindskede fysiske, følelsesmæssige eller mentale evner eller mangel på erfaring og viden, når de er under opsyn eller er blevet vejledt med hensyn til den sikre brug af apparatet og forstår de deraf resulterende farer. Børn må ikke lege med apparatet. Rengøring og bruger-vedligeholdelse må ikke gennemføres af børn uden opsyn.

Ved brug af ildsteder, som er afhængige af lokalets luft, skal man ved apparatets planlagte driftssted forsikre sig om der er tilstrækkeligt gennemtræk, især ved lufttætte bygninger.

De almindelige gyldige forskrifter for den samtidige drift af ildsteder (gastermer, brændeovne, emhætte mm.) og for indgangs- og udgangsventilationsstyringer (MEnV 180) skal overholdes. Ved spørgsmål henvend dig da venligst til skolestyrelsen i din kommune.

For at forebygge mod manipulationer og skader, så skal apparatet installeres i en højde af mindst 2,30 m over gulvet (udvendigt anlæg).

Almene henvisninger:

- Apparaternes mindsteafstand til hinanden 1 m
- Maksimal afstand mellem et apparatpar 10 m.
- Maks. en mellemvæg i tykkelsen af 15 cm.

1 - 29 Indbygningshenvisninger friskluft-ventilator med varmeveksler MEnV 180

Tekniske data * MEnV 180	
Beskyttelsesklasse/-art	Varmeveksler: II/IP X2 indvendig II/IP X4 udvendig
Netspænding	220-240 V (~50Hz)
Motor	24 V DC, kuglelejet
Effektoptagelse	3/4,5/7 Watt
Lufteffekt	16/25/37 m³/h
Varmetilbagevindingsgrad	maks. 85 %, Ø 79,1 %
Lydtryk (3 m)	22/29/35 dB(A)
Lydisolering udefra:	39 dB (svarer til vinduesisoleringsklasse 3 iht. VDI 2719)
Sendeeffekt	-9,51 - -9,55 ERP (dBm)
Frekvens	433 - 434 MHz
Batteri	CR2025

*Der tages forbehold for tekniske ændringer

Monteringsanvisning MEnV 180 – friskluft- värmväxlare. Läs igenom denna monterings- anvisning innan installationen påbörjas.

Varningsinformation:

OBS! Alla arbeten får endast utföras i spänningsfritt tillstånd. Elektriska anslutningar får endast utföras av auktoriserad fackpersonal i överensstämmelse med gällande föreskrifter. Strömförsörjningens spänning och frekvens måste stämma överens med apparatens uppgifter. Vid installationen måste man utföra en allplog anordning för att skilja apparaten från elnätet. Kontaktöppningen måste vara minst 3 mm. Installation i våtutrymmen måste utföras i överensstämmelse med DIN/VDE 0100 T701.

Denna apparat kan användas av barn från och med 8 år samt av personer med nedsatt fysisk, motorisk eller mental förmåga eller med bristande erfarenhet och kunskap, om de hålls under uppsikt eller instruerats om en säker användning av apparaten och om de förstår de risker som användningen kan medföra. Barn får inte leka med apparaten. Rengöring och användarunderhåll får inte utföras av barn utan uppsikt.

Vid användning av en rumsluftberoende eldstad på apparatens planerade installationsplats måste man särskilt vid lufttäta klimatskal se till att tillräcklig lufttillförsel står till förfogande.

De tillämpliga föreskrifterna för gemensam drift av eldstäder (kondenserande gaspannor, kamin, köksfläktar osv.) och kontrollerad ventilation och luftning (MEnV 180) måste iaktas. Vänd dig till din lokala sotare om du har ytterligare frågor.

För att förebygga manipulation och skador, måste apparaten installeras minst 2,30 m över marken (utomhusanläggning).

Allmänna hänvisningar:

- Minsta avstånd mellan apparaterna 1 m
- Max. 10 m avstånd mellan två apparater
- Max. en 15 cm tjock mellanvägg

1 - 29 Monteringsanvisning friskluft- värmväxlare MEnV 180

Tekniska data * MEnV 180	
Skyddsklass/-typ	Värmväxlare: II/IP X2 inne II/IP X4 ute
Nätspänning	220–240 V (~50 Hz)
Motor	24 V DC, kullagrad
Effektförbrukning	3/4,5/7 Watt
Lufteffekt	16/25/37 m ³ /h
Värmeåtervinnings- grad	max. 85 %, Ø 79,1 %
Ljudtryck (3 m)	22/29/35 dB(A)
Ljudisolering från utsidan:	39 dB (motsvarar ljudisoleringsklass 3 för fönster enligt VDI 2719)
Sändningseffekten	-9,51 – -9,55 ERP (dBm)
Frekvens	433 – 434 MHz
Batteri	CR2025

* Tekniska ändringar förbehålls.

Navodila za montažo MEnV 180 – Toplotni izme- njevalnik za svež zrak. Pred pričetkom postavitve preberite navodila za montažo.

Opozorila:

Pozor: Vsa dela izvajajte pri izklopljeni napetosti. Električno povezavo izvede le usposobljeno osebje ob upoštevanju veljavnih predpisov. Napetost in frekvenca omrežja morata ustrezati lastnostim naprave. Pri inštalaciji je treba izvesti vsepolno ločitev od električnega omrežja z razdaljo med kontakti vsaj 3 mm. Pri namestitvi v vlažne prostore je treba upoštevati standard DIN/VDE 0100 T701.

Napravo lahko uporabljajo otroci, starejši od 8 let in osebe z zmanjšanimi fizičnimi, senzornimi ali mentalnimi sposobnostmi ali pomanjkanjem izkušenj in znanja samo, če so pod nadzorom ali pa so bile podučene o varni uporabi naprave in razumejo tveganja, ki lahko nastanejo. Otroci se ne smejo igrati z napravo. Čiščenje in vzdrževanje, ki ga izvaja uporabnik, je prepovedano otrokom brez nadzora.

Pri obratovanju odprtega kurišča na načrtovanem mestu uporabe naprave je treba še posebej pri zrakotesnih ovijih zgradbe zagotoviti zadosten dovod zraka.

Upoštevati je treba veljavne predpise za skupno obratovanje kurišč (plinski ogrevalnik, kamin, napa itd.) in kontrolirano prezračevanje in odzračevanje (MEnV 180). Pri vprašanih se obrnite na pristojnega lokalnega dimnikarja.

Da bi preprečili manipulacije in škodo, je treba napravo namestiti vsaj 2,30 m visoko nad zemljo (zunanja naprava).

Splošni napotki:

- Najmanjša medsebojna razdalja naprav 1 m
- Najv. 10 m oddaljenosti med parom naprav
- Najv. ena vmesna stena debeline 15 cm

1 - 29 Napotki za vgradnjo toplotnega izmenjevalnika za svež zrak MEnV 180

Tehnični podatki * MEnV 180	
Zašitni razred/ vrsta	Toplotni izmenjevalnik: II/IP X2 znotraj II/IP X4 zunaj
Omrežna napetost	220–240 V (~50Hz)
Motor	24 V CC, kroglični ležaj
Poraba energije	3/4,5/7 vatov
Zračna zmogljivost	16/25/37 m ³ /h
Stopnja rekuperaci- je toplote	máx. 85 %, Ø 79,1 %
Zvočni tlak (3 m)	22/29/35 dB(A)
Zvočna izolacija z zunanje strani:	39 dB (ustreza razredu zvočne izolaci- je oken 3 v skladu z VDI 2719)
Prenos moči	-9,51 – -9,55 ERP (dBm)
Frekvenca	433 – 434 MHz
Baterija	CR2025

* Pridržana pravica do tehničnih sprememb.

Instrucțiuni de asamblare MEnV 180 – Unitate de recuperare a căldurii din aerul proaspăt. Citiți cu atenție aceste instrucțiuni de asamblare înainte de a începe instalarea.

Avertismente:

Notă: Toate lucrările trebuie efectuate cu curentul oprit. Conexiunile electrice trebuie efectuate numai de un lucrător autorizat conform regulamentelor aplicabile. Tensiunea și alimentarea cu curent electric trebuie să fie compatibile cu specificațiile dispozitivului. Pentru instalare este specificat un separator omnipolar de curent, cu o distanță minimă de contact de 3 mm. Instalarea în încăperi cu umiditate ridicată sau zone umede trebuie efectuată conform DIN/VDE 0100 T701.

Acest aparat poate fi utilizat de copii în vârstă de peste 8 ani și de persoane cu capacități fizice, senzoriale sau mentale reduse, sau persoane lipsite de experiență și cunoștințe, cu condiția ca acestea să fie supravegheate sau instruite cu privire la utilizarea în siguranță a aparatului și să înțeleagă pericolele ce pot să apară. Copiii nu trebuie să se joace cu aparatul. Curățarea și întreținerea efectuată de utilizator nu se vor efectua de copii nesupravegheați.

Dacă operați un dispozitiv cu flacără deschisă ce depinde de aerul din cameră în locația în care intenționați să utilizați dispozitivul, asigurați-vă că există suficientă ventilație, mai ales dacă anvelopanta clădirii este etanșă.

Trebuie luate în considerare reglementările relevante și aplicabile pentru utilizarea simultană a dispozitivelor cu flacără deschisă (boilere pe gaz, hornuri, hote etc) și a celor de aerisire și ventilare controlată (MEnV 180). Dacă aveți întrebări contactați agenția de coșari locală.

Pentru a preveni modificarea nepermisă și deteriorarea, aparatul trebuie instalat la minimum 2,30 m deasupra solului (instalare la exterior).

Instrucțiuni generale:

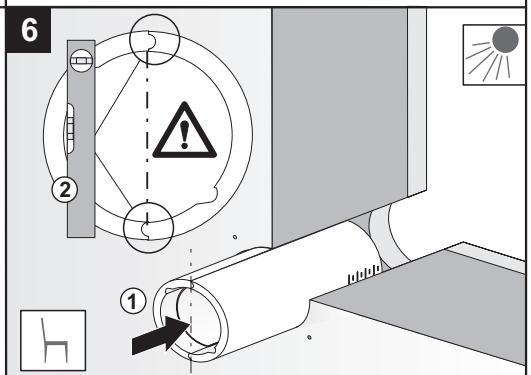
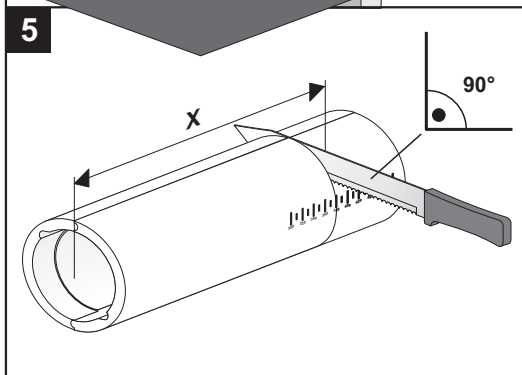
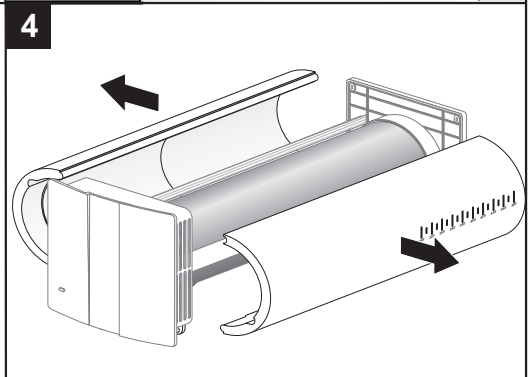
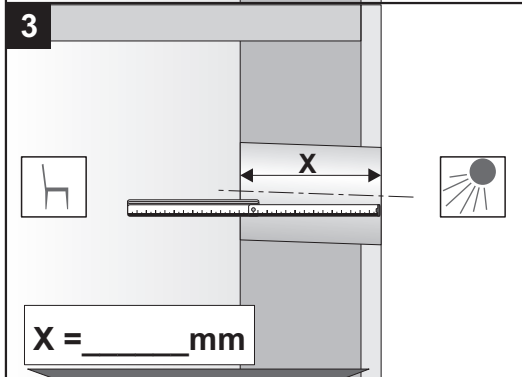
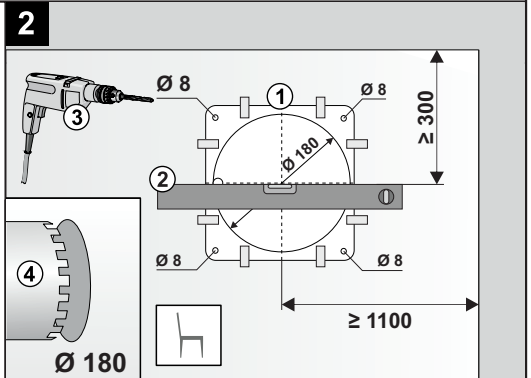
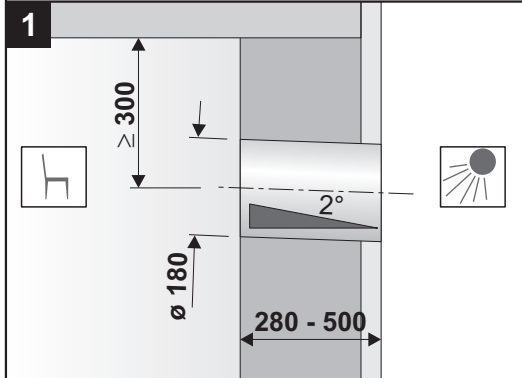
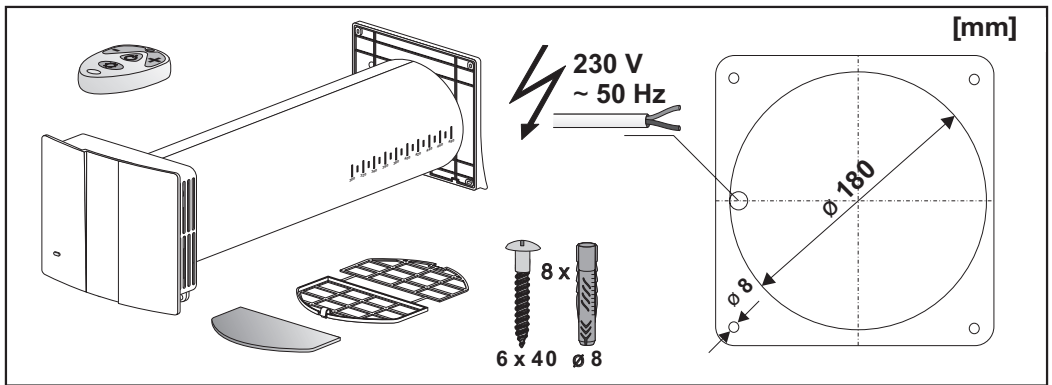
- Distanță de minimum 1 m între aparate
- Distanță de maximum 10 m între aparatele pereche
- Maximum un perete despărțitor cu grosimea de 15 cm

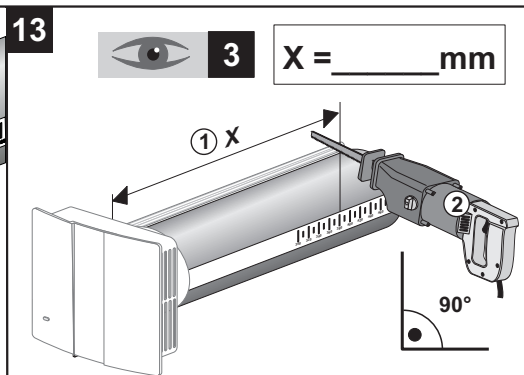
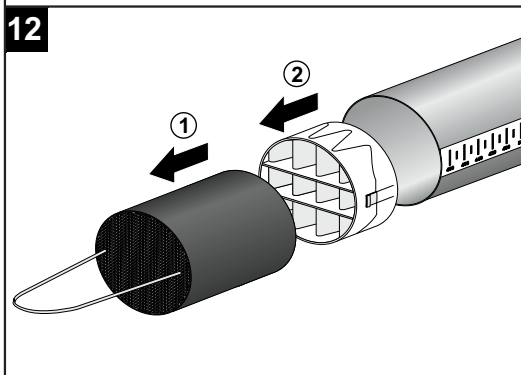
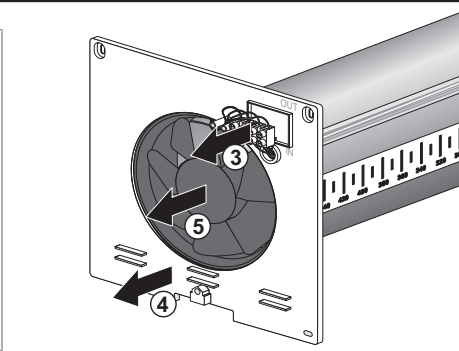
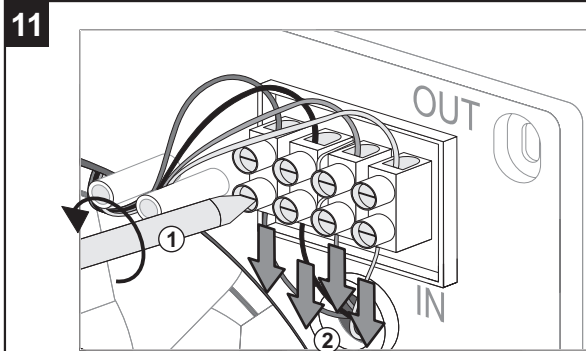
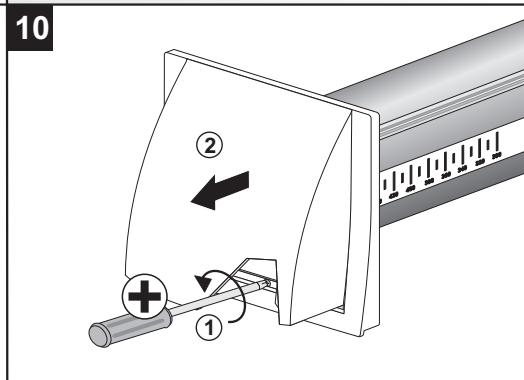
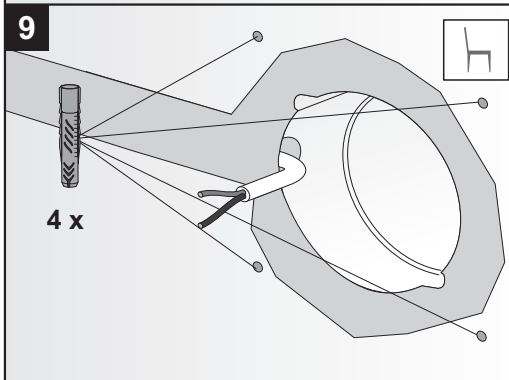
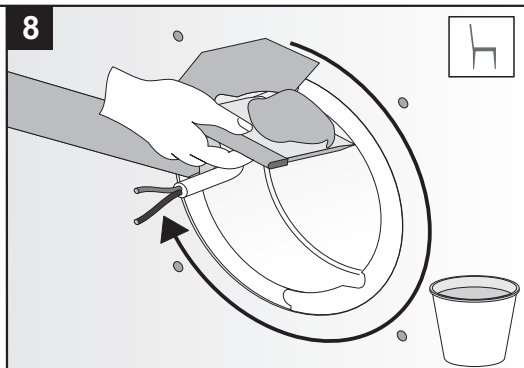
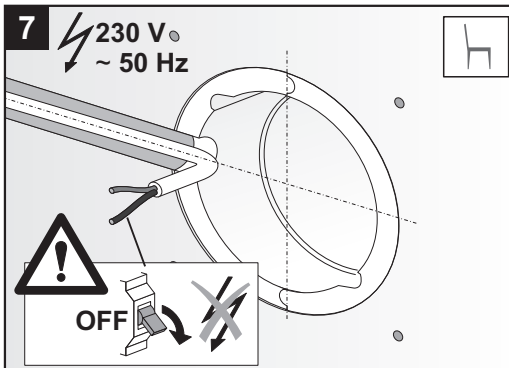
1 - 29 Instrucțiuni de instalare MEnV 180 – Unitate de recuperare a căldurii din aerul proaspăt

Date tehnice * MEnV 180

Clasă de protecție/ tip	Unitate de recuperare a căldurii:	II/IP X2 interior II/IP X4 exterior
Tensiune de alimentare de la rețea	220-240 V (~50 Hz)	
Motor	24 V CC, instalat pe rulmenți cu bile	
Consum de putere	3/4,5/7 wați	
Debit de aer	16/25/37 m ³ /h	
Rată de recuperare a căldurii	max. 85%, Ø 79,1%	
Presiune acustică (3 m)	22/29/35 dB(A)	
Izolare fonică față de exterior:	39 dB (echivalent cu izolarea fonică a unei ferestre clasa 3 conform VDI 2719)	
Lähetysteho	-9,51 - -9,55 ERP (dBm)	
Frecvență	433 - 434 MHz	
Baterie	CR2025	

* Sub rezerva modificărilor tehnice.



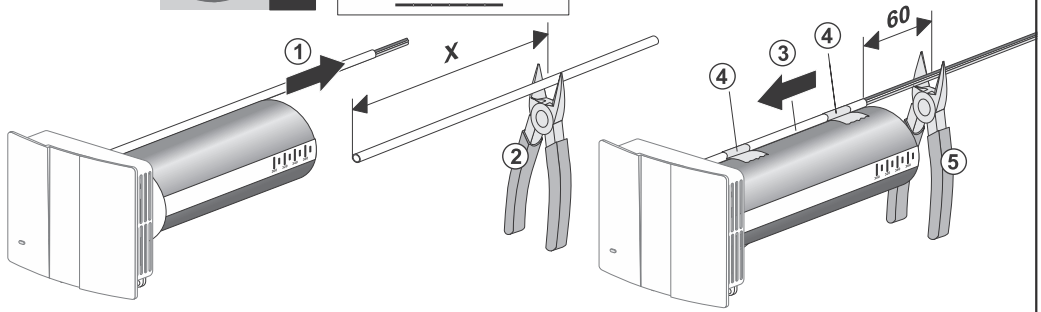


14

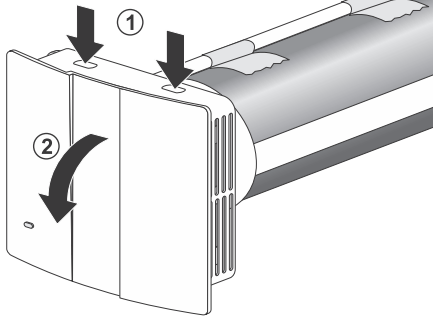


3

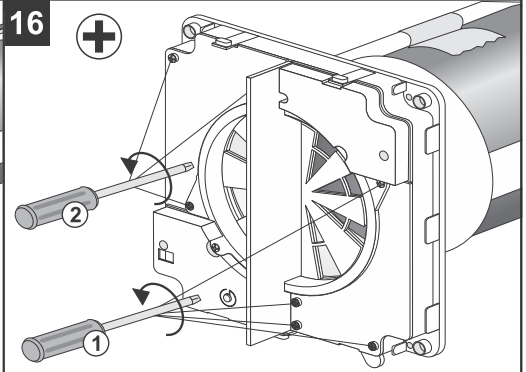
X = _____ mm



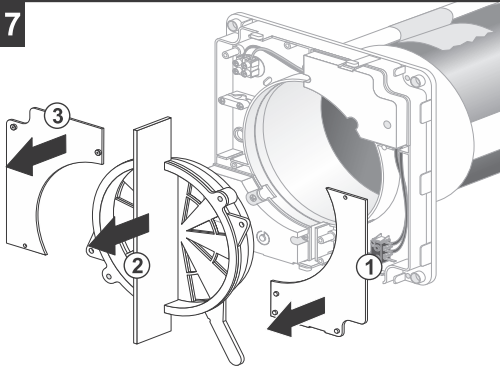
15



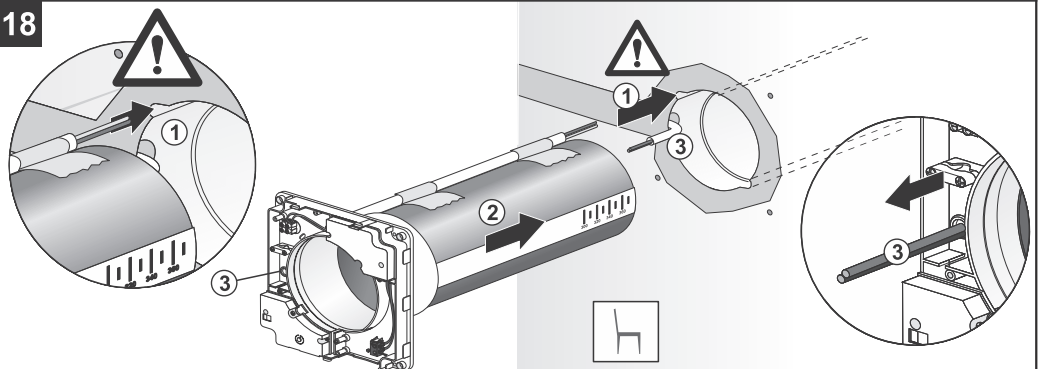
16

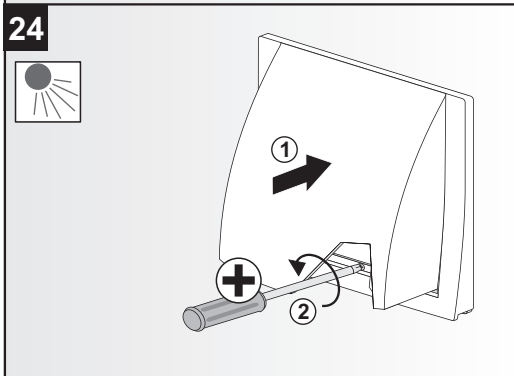
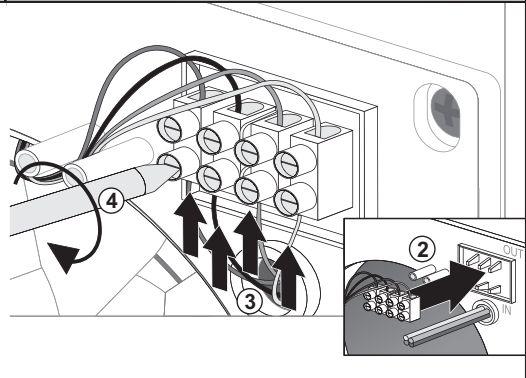
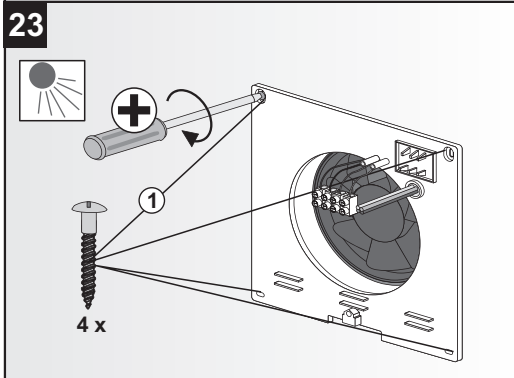
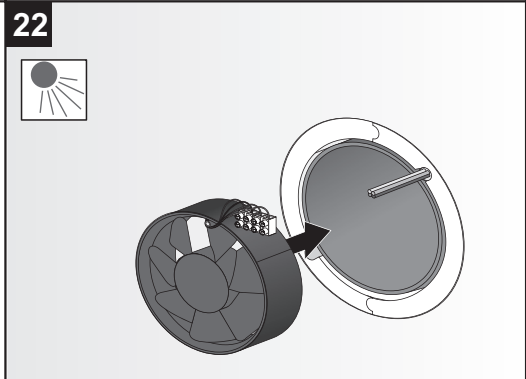
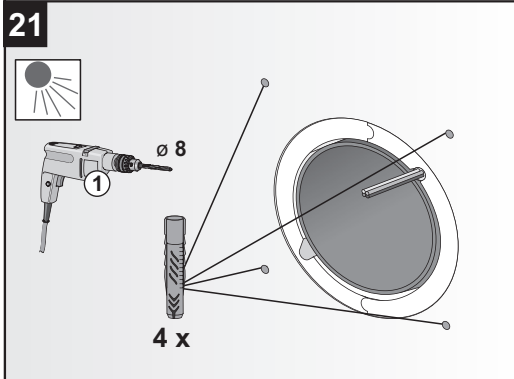
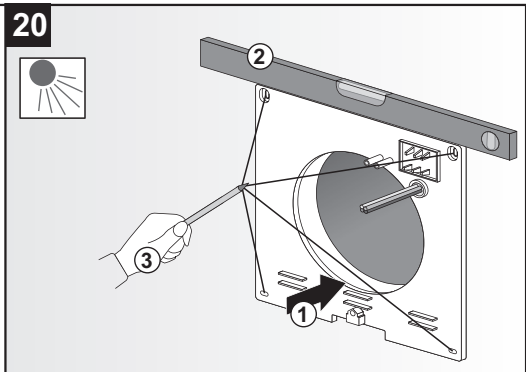
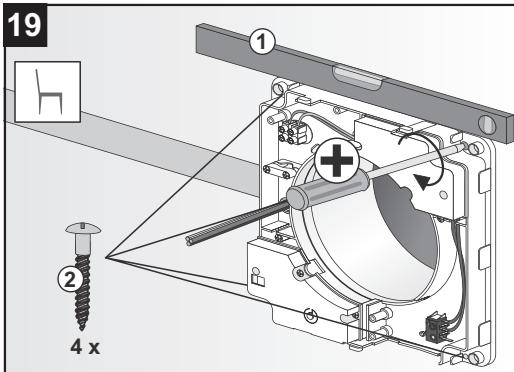


17

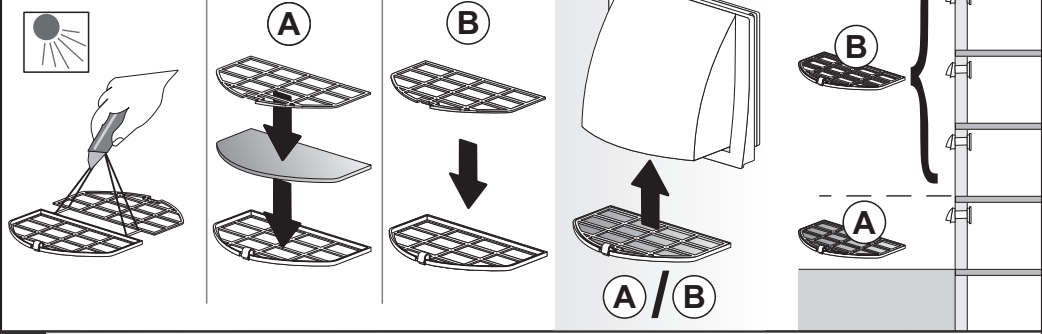


18

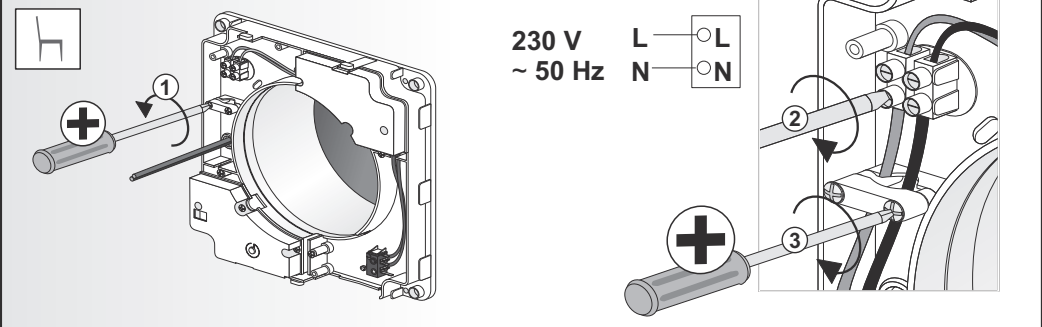




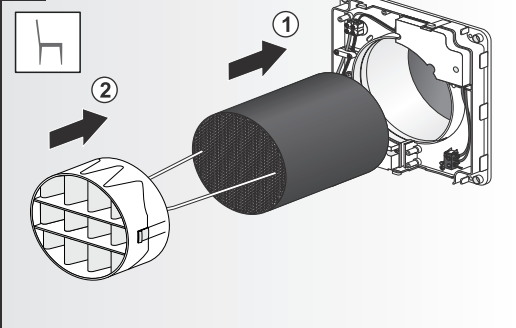
25



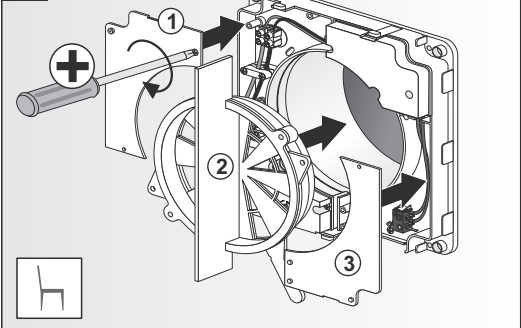
26



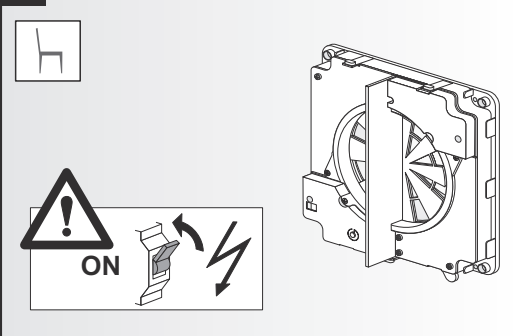
27

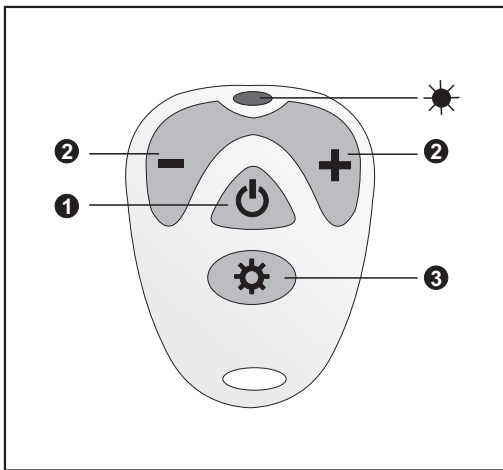


28



29





Inbetriebnahme des Frischluft-Wärmetauschers MEnV 180

Funkfernbedienung – Beschreibung

1 AN/AUS-Schalter

(Um das Gerät luftdicht zu verschließen ist zusätzlich der Verschlusshebel an der Unterseite der Blende nach links zu schieben)

2 Umschalter -/+

- Kleine Lüftungsstufe (-) 37/25/16 m³/h
- Große Lüftungsstufe (+) 16/25/37 m³/h

3 Sommerbetrieb

Beim Sommermodus schaltet der Frischluft-Wärmetauscher in Stufe I und die Laufrichtung wird nicht mehr gewechselt. Die Raumluft wird ab diesem Zeitpunkt die ganze Zeit nach außen transportiert.

Im Dialogbetrieb schalten beide Geräte in Stufe I, dabei fördert ein Gerät die Raumluft nach außen und das zweite Gerät Frischluft in den Raum, auch hier erfolgt kein Wechsel der Laufrichtung. Durch Drücken der +/- Taste wird der Sommerbetrieb beendet und der/die Frischluft-Wärmetauscher schaltet/schalten wieder in den „normalen“ Modus zurück.

30 - 33 Inbetriebnahmehinweis von einem Frischluft-Wärmetauscher

34 - 44 Inbetriebnahmehinweis von zwei Frischluft-Wärmetauschern

- Maximaler Geräteabstand 10 m
- Minimaler Geräteabstand 1 m
- Max. eine Zwischenwand in der Stärke von 15 cm

Initial operation of the Fresh Air Heat Recovery Unit MEnV 180

Remote control – description

1 ON/OFF switch

(to lock the appliance airtight, the locking lever underneath the panel must also be shifted to the left)

2 Change-over switch -/+

- low fan setting (-) 37/25/16 m³/h
- high fan setting (+) 16/25/37 m³/h

3 Summer operation

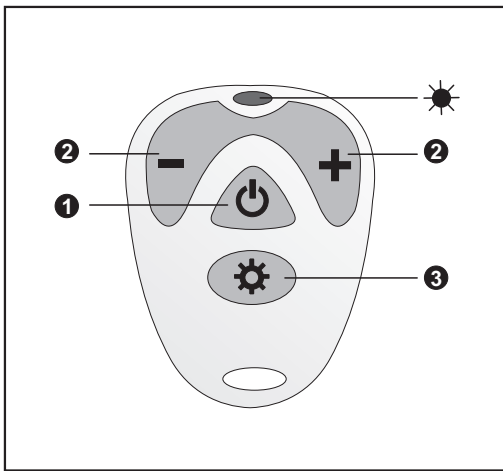
In summer mode, the Fresh Air Heat Recovery Unit switches to Level 1 and the direction of flow is no longer changed. From this moment onwards, the room air is transported to the outside the whole time.

In dialogue mode, both units switch into Level 1, and in this process, one unit conveys the room air to the outside and the second unit brings fresh air into the room; here too, there is no change in the direction of flow. Summer mode is terminated by pressing the +/- button, and the Fresh Air Heat Recovery Unit(s) revert(s) to "normal" mode.

30 - 33 Initial operation of a Fresh Air Heat Recovery Unit

34 - 44 Initial operation of two Fresh Air Heat Recovery Units

- Maximum distance between appliances 10 m
- Minimum distance between appliances 1 m
- Max. one partition wall with a thickness of 15 cm



Messa in esercizio del ventilatore aria fresca con scambiatore di calore MEn 180

Descrizione del telecomando

1 Interruttore ON/OFF

(per chiudere ermeticamente l'apparecchio, spostare a sinistra la leva di chiusura sulla parte inferiore del pannello)

2 Commutatore -/+

- basso livello di ventilazione (-) 37/25/16 m³/h
- alto livello di ventilazione (+) 16/25/37 m³/h

3 In modalità funzionamento estivo

In modalità estiva, il ventilatore aria fresca con scambiatore di calore commuta in Stadio I e il senso di rotazione resta invariato. Da questo momento in poi, l'aria ambiente viene trasportata per tutto il tempo verso l'esterno.

In modalità dialogo l'apparecchio commuta in Stadio I, laddove il primo apparecchio trasporta l'aria ambiente verso l'esterno e il secondo apparecchio trasporta aria fresca nella stanza, anche qui non ha luogo l'inversione del senso di rotazione. Premendo i tasti +/-, si esce dalla modalità estiva e il/i ventilatore/i aria fresca con scambiatore di calore commuta/no di nuovo in modalità operativa "normale".

30-33 Messa in esercizio di un ventilatore aria fresca con scambiatore di calore

34-44 Messa in esercizio di due ventilatore aria fresca con scambiatore di calore

- distanza max dell'apparecchio 10 m
- distanza minima dell'apparecchio 1 m
- al massimo una parete divisoria dello spessore di 15 cm

Mise en service de l'échangeur de chaleur d'air frais MEnV 180

Description de la commande radio

1 Commutateur MARCHÉ/ARRÊT

(pour fermer hermétiquement l'appareil, faire coulisser vers la gauche le levier de fermeture qui est sur la partie inférieure de l'ouverture)

2 Commutateur -/+

- Niveau de ventilation inférieur (-) 37/25/16 m³/h
- Niveau de ventilation supérieur (+) 16/25/37 m³/h

3 Mode été

En mode été, l'échangeur de chaleur d'air frais passe au niveau I et le sens de marche n'est plus modifié. À partir de cet instant, l'air ambiant est toujours transporté vers l'extérieur.

En mode dialogue, les deux appareils passent au niveau I, tandis qu'un appareil fait avancer l'air ambiant vers l'extérieur et le deuxième appareil l'air frais dans la pièce. Ici aussi, il n'y a pas de modification du sens de marche. En appuyant sur les touches +/-, le mode été prend fin et le(s) échangeur(s) de chaleur d'air frais repasse(nt) en mode « normal ».

30-33 Mise en service d'un échangeur de chaleur d'air frais

34-44 Mise en service de deux échangeurs de chaleur d'air frais

- Écart maximum de l'appareil 10 m
- Écart minimum de l'appareil 1 m
- Cloison avec une épaisseur max. de 15 cm

Ввод в эксплуатацию рекуператора свежего воздуха MEnV 180

Дистанционное управление – Описание

1 Кнопка ВКЛ/ВЫКЛ

(чтобы герметично закрыть прибор, дополнительно перевести влево запорный рычаг на нижней стороне заслонки)

2 Переключатель +/-

- Низкий уровень вентиляции (-) 37/25/16 м³/ч
- Высокий уровень вентиляции (+) 16/25/37 м³/ч

3 Летний режим работы

В летнем режиме работы рекуператор свежего воздуха переключается на ступень I, и направление хода больше не меняется. С этого момента воздух из помещения все время транспортируется наружу.

В диалоговом режиме оба устройства переключаются на ступень I, при этом одно устройство перекачивает воздух наружу, а второе устройство перекачивает свежий воздух в помещение, в этом случае направление хода также не меняется. Летний режим завершается путем нажатия кнопки +/-, и рекуператор(ы) свежего воздуха снова переключает(ю)тся обратно в «нормальный» режим.

30 – 33 Ввод в эксплуатацию одного рекуператора свежего воздуха

34 – 44 Ввод в эксплуатацию двух рекуператоров свежего воздуха

- Максимальное расстояние от прибора 10 м
- Минимальное расстояние от прибора 1 м
- Макс. одна промежуточная стенка толщиной 15 см

A MEnV 180 frisslevegős hőcserélő üzembe helyezése

A rádióhullámú távirányító ismertetése

1 BE/KI kapcsoló

(A készülék akkor van légmentesen lezárva, ha még a panel alján lévő elzáró kar is el van tolvá balra)

2 +/- átkapcsoló

- kis szellőzési fokozat (-) 37/25/16 m³/h
- nagy szellőzési fokozat (+) 16/25/37 m³/h

3 Nyári üzemmód

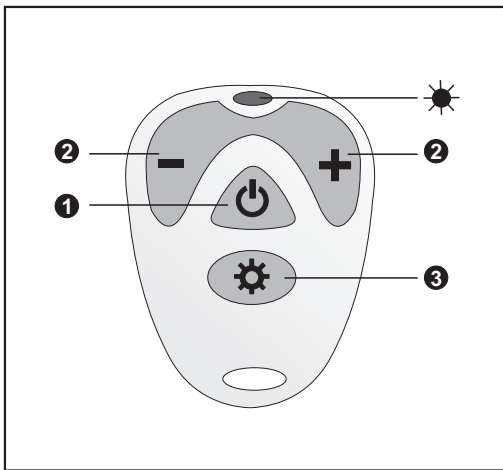
Nyári üzemmódban a friss levegő hőcserélő I-es fokozatba kapcsol és az áramlási irányát már nem lehet megváltoztatni. A helyiség levegője ettől az időponttól kezdve egész idő alatt kifelé áramlik.

Párbeszéd üzemmódban a két készülék I-es fokozatba kapcsol, ekkor az egyik készülék a helyiség levegőjét kifelé szállítja, a második készülék pedig a helyiségbe, és itt sem lehet megváltoztatni az áramlási irányt. A +/- gomb megnyomásakor a nyári üzemmód befejeződik és a frisslevegős hőcserélő „normál” üzemmódba kapcsol/kapcsol vissza.

30 – 33 Frisslevegős hőcserélő üzembe helyezése

34 – 44 Két frisslevegős hőcserélő üzembe helyezése

- legnagyobb készüléktávolság 10 m
- legkisebb készüléktávolság 1 m
- legfeljebb egy darab 15 cm-es közfal használható



Soojustagasti MEnV 180 ühendamine ja töö alustamine

Kugjuhtimise pult- kirjeldus

1 On/off lüüti.

(selleks et lukustada seadme õhukindlalt riivistushoob tuleb nihutada vasakule)

2 Ümberlüüti -/+

- Madal ventilaatori seadistus (-) 37/25/16 m³/h
- Suure ventilaatori seadistus (+) 16/25/37 m³/h

3 Suvi operatsioon

Suverežiimil lülitub värske õhu soojusvaheti astmele I ja töösuunda enam ei muudeta. Ruumi õhku kantakse sellest hetkest peale kogu aeg ruumist välja.

Dialogirežiimis lülituvad mõlemad seadmed astmele I, seejuures edastab üks seade ruumi õhku välja ja teine seade kannab värsket õhku ruumi; töösuund jääb siingi alati samaks. Vajutades nuppu +/- lõpetatakse suverežiim ja värske õhu soojusvaheti(d) lülitub/lülituvad taas "normaalsele" režiimile.

30-33 Soojustagasti Menv 180 ühendamine ja töö alustamine

34-44 Kahe seadme töö

- Maksimalne sedme vahe on 10 m
- Minimaalne seadme vahe on 1 m
- Maksimalne üks vahesein paksusega 15 cm

Šviežio oro šilumokaičio MEnV 180 eksploatacijos pradžia

Nuotolinio valdymo pulto aprašymas

1 ĮJUNGIMO ir IŠJUNGIMO jungiklis

(Prietaisui sandariai uždaryti būtina papildomai į kairę pasukti uždarymo rankenėlę skydelio apačioje)

2 Perjungiklis -/+

- Žema vėdinimo pakopa (-) 37/25/16 m³/val.
- Aukšta vėdinimo pakopa (+) 16/25/37 m³/val.

3 Vasaros režimas

Įjungus vasaros režimą, šviežio oro šilumokaitis persijungia į I pakopą ir daugiau nebekeičia veikimo krypties. Nuo šio momento patalpos oras visą laiką nukreipiamas tik į lauką.

Dirbant dialoginiu režimu, abu prietaisai persijungia į I pakopą, ir vienas prietaisas patalpos orą gabena į lauką, o antras prietaisas šviežią orą tiekia į patalpą, čia taip pat nekeičiama veikimo kryptis. Paspaudus +/- mygtuką išjungiamas vasaros režimas, ir šviežio oro šilumokaitis / šilumokaičiai vėl persijungia į „normalų“ režimą.

30-33 Vieno šviežio oro šilumokaičio eksploatavimo pradžia

34-44 Dviejų šviežio oro šilumokaičių eksploatavimo pradžia

- Maksimalus atstumas tarp prietaisų - 10 m
- Minimalus atstumas tarp prietaisų - 1 m
- Maksimalus skiriamosios pertvaros storis yra 15 cm

Uruchamianie wymiennika ciepła świeżego powietrza MEnV 180

Pilot zdalnego sterowania – opis

1 Przetącnik WŁ./WYŁ.

(Aby szczelnie zamknąć urządzenie, należy dodatkowo przesunąć w lewo dźwignię zamykającą w dolnej części przelotny)

2 Przetącnik +/-

- Niski stopień wentylacji (-) 37/25/16 m³/h
- Wysoki stopień wentylacji (+) 16/25/37 m³/h

3 Tryb letni

W trybie letnim wymiennik ciepła świeżego powietrza przetacza się na stopień I, kierunek obrotów pozostaje niezmienny. Od tej chwili powietrze z pomieszczenia jest w trybie ciągłym transportowane na zewnątrz.

W trybie dialogu oba urządzenia przetaczają się na stopień I, przy czym jedno urządzenie transportuje powietrze z pomieszczenia na zewnątrz, a drugie tłoczy świeże powietrze do pomieszczenia i w tym trybie kierunek obrotów również pozostaje niezmienny. Naciśnięcie przycisku +/- kończy pracę w trybie letnim, a wymiennik/i ciepła świeżego powietrza przetacza/ją się ponownie do pracy w trybie „normalnym”.

30 - 33 Uruchamianie jednego wymiennika ciepła świeżego powietrza

34 - 44 Uruchamianie dwóch wymienników ciepła świeżego powietrza

- Maksymalny odstęp między urządzeniami: 10 m
- Minimalny odstęp między urządzeniami: 1 m
- Maks. jedna ściana działowa o grubości 15 cm

Ingebruikname van de verselucht-warmtewisselaar MEnV 180

Radiografische afstandsbediening – beschrijving

1 AAN/UIT-schakelaar

(Om het apparaat luchtdicht af te sluiten dient bovendien de afsluithendel aan de onderkant van de afsluitkap naar links te worden geschoven)

2 Omschakelaar +/-

- Kleine ventilatiestand (-) 37/25/16 m³/h
- Grote ventilatiestand (+) 16/25/37 m³/h

3 Gebruik in zomer

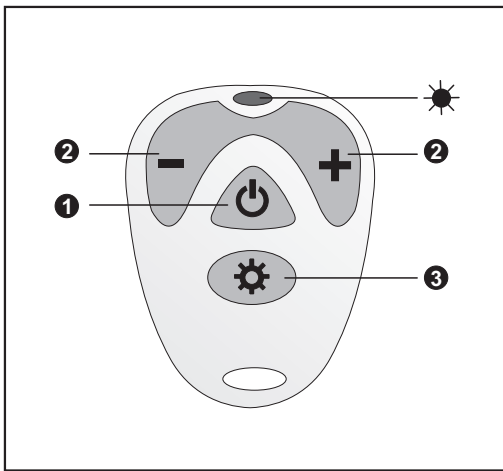
In de zomermodus schakelt de verselucht-warmtewisselaar over naar fase I en wordt de verplaatsingsrichting niet meer gewijzigd. De kamerlucht wordt vanaf dit moment de hele tijd naar buiten getransporteerd.

In de interactieve modus schakelen beide apparaten over naar fase I, waarbij één apparaat de kamerlucht naar buiten en het tweede apparaat de frisse lucht de kamer in stuurt, opnieuw is er geen verandering van de verplaatsingsrichting. Door op de +/- knop te drukken, wordt de zomermodus beëindigd en schakelen één of meer verselucht-warmtewisselaars weer terug naar de „normale” modus.

30 - 33 Aanwijzing voor ingebruikname van een verselucht-warmtewisselaar

34 - 44 Aanwijzing voor ingebruikname van twee verselucht-warmtewisselaars

- Maximale afstand apparaten 10 m
- Minimale afstand apparaten 1 m
- Max. een tussenwand met dikte van 15 cm



Svaigā gaisa siltummainītāja MEnV 180 ekspluatācijas uzsākšana

Tālvadības pults – apraksts

1 IESLĒGT/IZSLEGT slēdzis

(Lai ierīci hermētiski noslēgtu, papildu bloķēšanas svira, kas atrodas aizvara apakšpusē, jāpabīda pa kreisi)

2 Pārslēgšanas slēdzis -/+

- zemāks ventilācijas līmenis (-) 37/25/16 m³/h
- augstāks ventilācijas līmenis (+) 16/25/37 m³/h

3 Vasaras režīms

Vasaras režīmā svaigā gaisa siltummainītājs pārslēdzas uz I līmeni un gaitas virziens vairs netiek mainīts. No šā brīža telpas gaiss visu laiku tiek transportēts uz āru.

Dialoga režīmā abas ierīces pārslēdzas uz I līmeni, šajā gadījumā viena ierīce padod svaigo gaisu uz āru un otra ierīce padod svaigo gaisu telpā. Arī šeit gaitas virziens netiek mainīts. Nospiežot +/- taustiņu, vasaras režīms tiek beigts un svaigā gaisa siltummainītājs (-i) atkal pārslēdzas uz "normālo" režīmu.

30-33 Svaigā gaisa siltummainītāja ekspluatācijas uzsākšana

34-44 Divu svaigā gaisa siltummainītāju ekspluatācijas uzsākšana

- Maksimālais attālums starp ierīcēm 10 m
- Minimālais attālums starp ierīcēm 1 m
- Maksimālais starpsienas biezums 15 cm

Puštanja izmjenjivača topline za svježi zrak MEnV 180 u pogon

Opis daljinskog upravljanja

1 Sklopka za UKLJ./ISKLJ.

(Kako bi se uređaj termički zatvorio, poluga za zatvaranje na donjoj strani zaslona se treba gurnuti u lijevo)

2 Preklopnik -/+

- mali stupanj ventilacije (-) 37/25/16 m³/h
- visoki stupanj ventilacije (+) 16/25/37 m³/h

3 Ljetni pogon

U ljetnom načinu rada, izmjenjivač topline svježeg zraka prelazi na stupanj I i smjer kretanja se više ne mijenja. Zrak iz prostorije se od te vremenske točke cijelo vrijeme prenosi prema van.

U interaktivnom načinu rada, oba uređaja se prebacuju na stupanj I, pri čemu jedan uređaj prenosi zrak iz prostorije prema van, a drugi uređaj svježi zrak u prostoriju te ni tu nema promjene smjera. Pritisakom na tipku +/- završava se ljetni način rada i izmjenjivač/i topline svježeg zraka se vraća/ju u „normalni“ način rada.

30-33 Puštanje izmjenjivača topline za svježi zrak u pogon

34-44 Puštanje u pogon dva izmjenjivača topline za svježi zrak

- najveći razmak uređaja 10 m
- najmanji razmak uređaja 1 m
- najv. jedan međuzid debljine 15 cm

Початок експлуатації теплообмінного блоку відновлення свіжого повітря MEnV 180

Пульт дистанційного керування - опис

1 Перемикач ON/OFF

(щоб зафіксувати пристрій герметично, блокувальний важіль під панеллю також повинен бути зміщений вліво)

2 Перемикач на два положення -/+

- параметр низького рівня роботи вентилятора (-) 37/25/16 м³/г
- параметр високого рівня роботи вентилятора (+) 16/25/37 м³/г

3 Експлуатація влітку

У літньому режимі рекуператор свіжого повітря перемикається на ступінь I, і напрямок руху більше не змінюється. З цього часу усе кімнатне повітря увесь час переноситься назовні.

В інтерактивному режимі обидва пристрої переходять на ступінь I, завдяки чому один пристрій передає кімнатне повітря назовні, а другий пристрій – свіже повітря до приміщення, при цьому зміна напрямку руху не відбувається. Натисканням кнопки +/- завершується літній режим, і рекуператор(и) свіжого повітря повертається(-ються) до «нормального» режиму.

30 - 33 Початок експлуатації теплообмінного блоку відновлення свіжого повітря

34 - 44 Початок експлуатації двох теплообмінних блоків відновлення свіжого повітря

- Максимальна відстань між пристроями 10 м
- Мінімальна відстань між пристроями 1 м
- Макс. одна розділова стінка з товщиною 15 см

Ibrugtagning af friskluft-ventilator med varmeveksler MEnV 180

Radiostyret fjernbetjening – beskrivelse

1 TÆND/SLUK-kontakt

(for at lukke apparatet lufttæt, så skal lukningshåndtaget ved blændingens underside ydermere skubbes mod højre)

2 Omskifter -/+

- lille luftningstrin (-) 37/25/16 m³/h
- stort luftningstrin (+) 16/25/37 m³/h

3 Sommerdrift

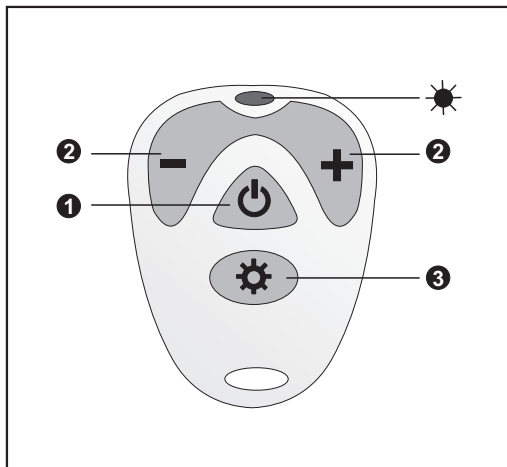
I sommertilstand skifter friskluft-ventilatoren med varmeveksler til trin I og løberetningen ændres ikke længere. Luften i rummet transporteres fra dette tidspunkt konstant ud i det fri.

I dialogdrift skifter begge apparater til trin I, derved transporterer det ene apparat luften i rummet ud i det fri, og det andet apparat frisk luft ind i rummet, også her er der ingen ændring af løberetningen. Ved at trykke på +/- knappen afsluttes sommertiden, og friskluft-ventilatoren med varmeveksler skifter tilbage til „normal“ tilstand.

30 - 33 Ibrugtagning af en friskluft-ventilator med varmeveksler

34 - 44 Ibrugtagning af to friskluft-ventilator med varmevekslere

- maksimal apparatafstand 10 m
- minimal apparatafstand 1 m
- maks. en mellemvæg i tykkelsen af 15 cm.



Idrifttagning av friskluft-värmeväxlare MEnV 180

Fjärrkontroll – beskrivning

1 TILL-/FRÅN-knapp

(För att stänga maskinen lufttätt, måste dessutom låss-paken på konsolens undersida föras åt vänster)

2 Omkopplare -/+

- Liten ventilationsnivå (-) 37/25/16 m³/h
- Stor ventilationsnivå (+) 16/25/37 m³/h

3 Sommar drift

I sommarläge kopplar friskluft-värmeväxlaren om till steg I och transportriktningen kommer inte längre att skifta. Från och med denna tidpunkt kommer rumsluften att transporterats ut hela tiden.

Vid dialog-drift kopplar båda apparaterna om till steg I, därvid transporterar en apparat ut rumsluften och den andra apparaten in frisk luft i rummet. Även här ändras inte transportriktningen. Genom att trycka på +/- knappen avslutas sommar driften och friskluft-värmeväxlaren/-värmeväxlarna kopplar åter om till "normalt" läge.

30 - 33 Idrifttagning av en friskluft- värmeväxlare

34 - 44 Idrifttagning av två friskluft- värmeväxlare

- Maximalt avstånd mellan apparaterna 10 m
- Minsta avstånd mellan apparaterna 1 m
- Max. en 15 cm tjock mellanvägg

Prvi zagon toplotnega izmenjevalnika za svež zrak MEnV 180

Radijsko daljinsko upravljanje – opis

1 Stikalo vklop/izklop

(Da bi napravo zrakotesno zaprli je treba dodatnoza-porni vzvod na spodnji strani zaslone potisniti v levo)

2 Preklopno stikalo -/+

- Nizka stopnja zračenja (-) 37/25/16 m³/h
- Visoka stopnja zračenja (+) 16/25/37 m³/h

3 Poletno obratovanje

Pri poletnem načinu preklopi toplotni izmenjevalnik za svež zrak na stopnjo I in smer zraka se ne zamenja več. Od tega trenutka se zrak v prostoru ves čas transportira navzven.

V načinu pogovora obe napravi preklopita na stopnjo I, pri čemer ena naprava transportira zrak iz prostora navzven in druga naprava transportira svež zrak v prostor, tudi tukaj se ne izvaja izmenjava smeri zraka. Če pritisnete tipko +/-, se poletno delovanje konča in toplotni izmenjevalnik za svež zrak preklopi/znova preklopi nazaj v »običajni« način.

30 - 33 Napotek za prvi zagon enega toplotne- ga izmenjevalnika za svež zrak

34 - 44 Napotek za prvi zagon dveh toplotnih izmenjevalnikov za svež zrak

- Največja medsebojna razdalja naprav 10 m
- Najmanjša medsebojna razdalja naprav 1 m
- Največ ena vmesna stena debeline 15 cm

Raikasilma-lämmönvaihtimen MEnV 180 käyttöönotto

Kauko-ohjaus – kuvaus

- 1 PÄÄLLE-/POIS-kytkin**
(Jotta laitteen voi sulkea ilmatiiviisti, on levyn alapuolella oleva lukitusvipu työnnettävä vasempaan.)
- 2 Valintakytkin -/+**
 - pieni ilmanvaihtoteho (-) 37/25/16 m³/h
 - suuri ilmanvaihtoteho (+) 16/25/37 m³/h
- 3 Kesäkäyttö**
Kesätilassa raikasilma-lämmönvaihdin kytkeytyy tasolle I eikä käyntisuunta enää vaihdu. Huoneilmaa kuljetetaan tästä hetkestä lähtien koko ajan ulospäin.

Dialogikäytössä molemmat laitteet kytkeytyvät tasolle I, ja toinen laite kuljettaa huoneilman ulos ja toinen laite rakkaan ilman sisään. Tässäkään tapauksessa käyntisuunta ei vaihdu. Kun painetaan painiketta +/-, kesätilakäyttö päättyy ja raikasilma-lämmönvaihdin/-lämmönvaihtimet kytkeytyy/kytkeytyvät jälleen takaisin "normaaliin" tilaan.

30 - 33 Raikasilma-lämmönvaihtimen käyttöönotto

34 - 44 Kahden raitisilma-lämmönvaihtimen käyttöönotto

- laitteiden maksimaalinen väli 10 m
- laitteiden minimaalinen väli 1 m
- kork. 15 cm:n vahvuinen väliseinä

열회수 환기장치 MEnV 180의 사용설명서

리모트 컨트롤 - 설명

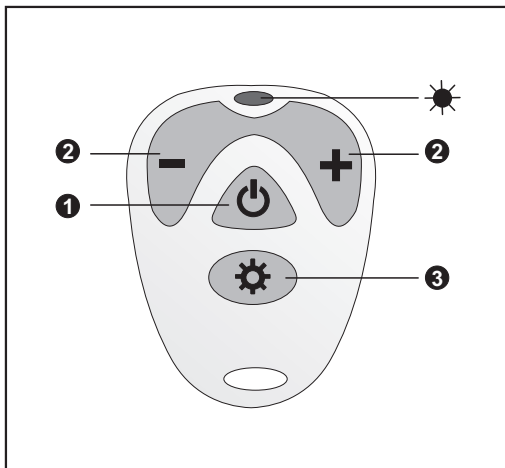
- 1 온/오프 스위치**
(장치 밀봉 잠금 용도, 패널 아래 잠금레버 또한 필히 왼 쪽으로 되어 있어야 함)
- 2 체인지-오버 스위치 -/+**
 - 낮은 팬 설정 (-) 37 m³/h / 25 m³/h / 16 m³/h
 - 높은 팬 설정 (+) 16 m³/h / 25 m³/h / 37 m³/h
- 3 여름 작동**
여름 모드의 경우 신선 공기 열교환기가 1단계로 전환되나 흐름 방향은 더 이상 변경되지 않습니다. 실내 공기가 이 시점부터 계속해서 외부로 배출됩니다.

대화 모드의 경우 두 장치가 모두 1단계로 전환되면서, 하나의 장치가 실내 공기를 외부로 배출하는 한편 나머지 장치는 신선한 공기를 실내로 유입하므로 흐름 방향이 변경되지 않습니다. +/- 버튼을 누르면 여름 모드가 종료되고 신선 공기 열교환기가 "일반" 모드로 되돌아옵니다.

30 - 33 신선한 공기가열 복구장치의 초기 작동

34 - 44 2개의 신선한 공기가열 복구장치의 초기 작동

- 장치들 사이의 거리는 최대 10미터
- 장치들 사이의 거리는 최소 1미터
- 최대 15cm의 두께를 갖는 하나의 격벽



Operarea inițială a unității de recuperare a căldurii din aerul proaspăt MEV 180

Telecomandă – descriere

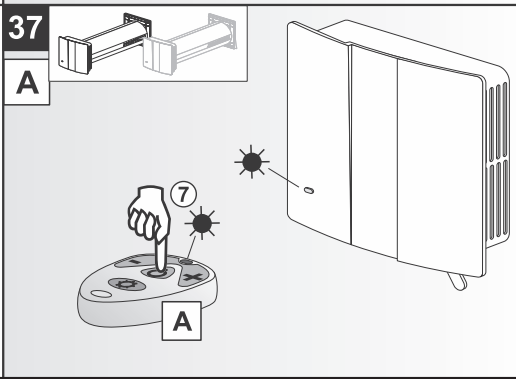
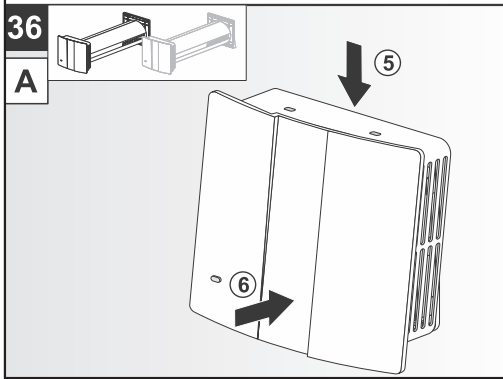
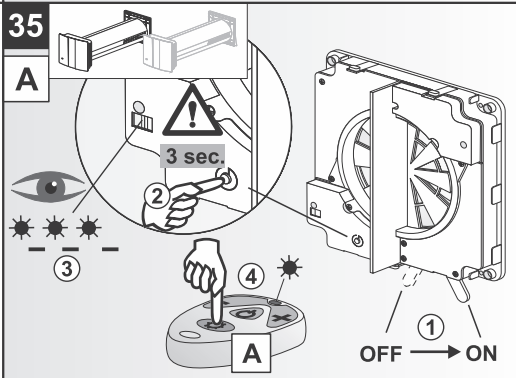
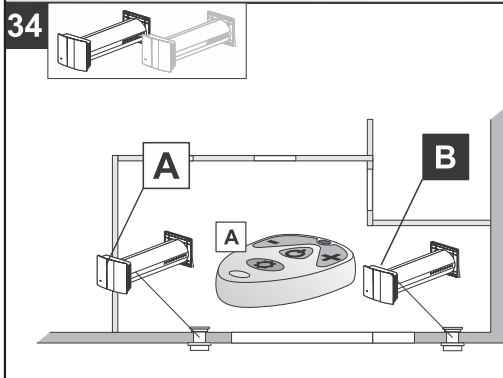
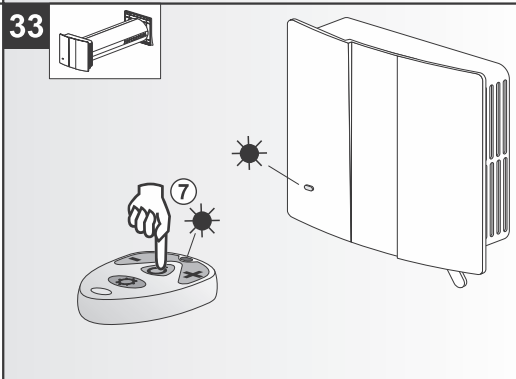
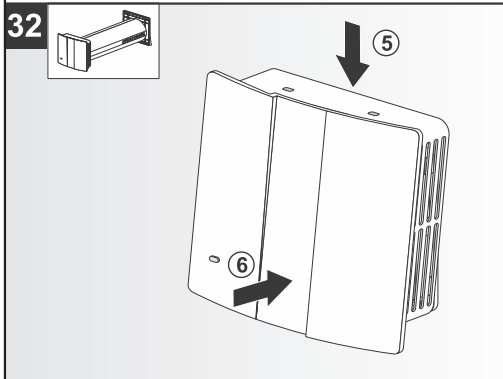
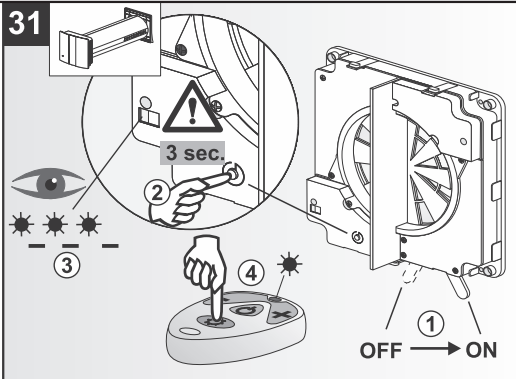
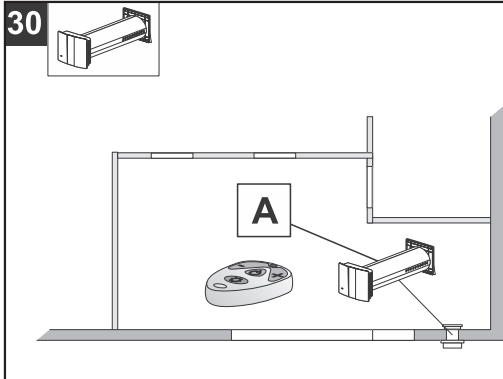
- 1 Comutator PORNIT/OPRIT**
(pentru a închide ermetic aparatul trebuie să deplasați spre stânga și maneta de blocare de sub panou)
- 2 Întreprupător-comutator -/+**
 - ventilator la setarea inferioară (-) 37/25/16 m³/h
 - ventilator la setarea superioară (+) 16/25/37 m³/h
- 3 Funcționare pe timpul verii**
La modul de vară, schimbătorul de căldură cu aer proaspăt comută în treapta I iar direcția de mișcare nu se mai schimbă. Aerul din încăpere este transportat din acest moment pe întreaga perioadă la exterior.

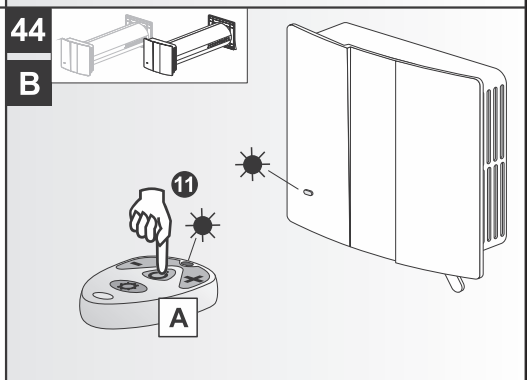
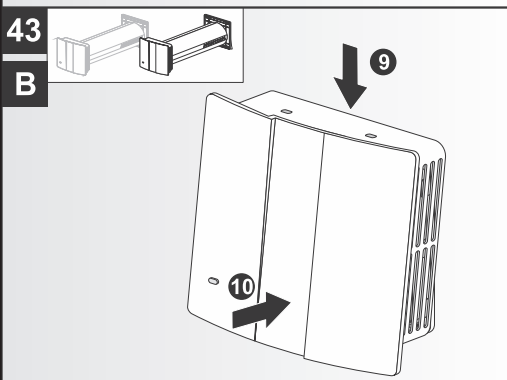
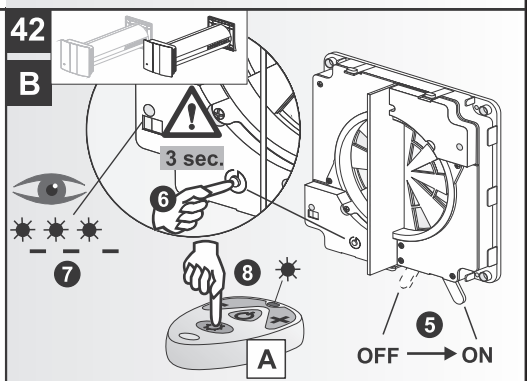
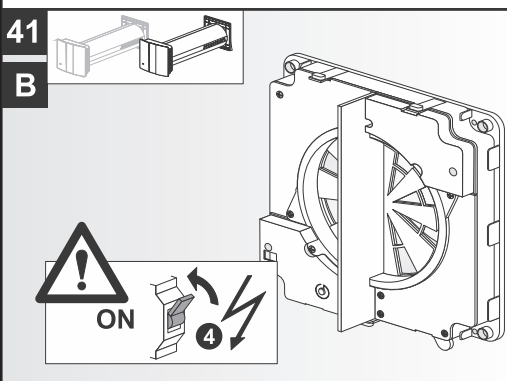
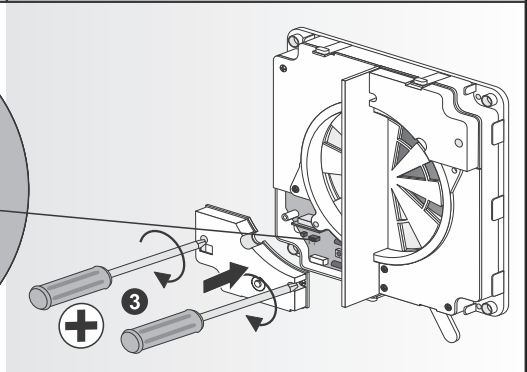
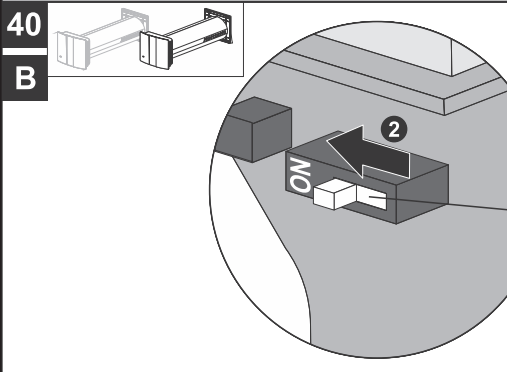
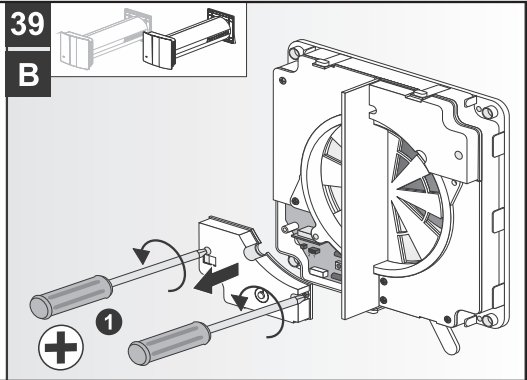
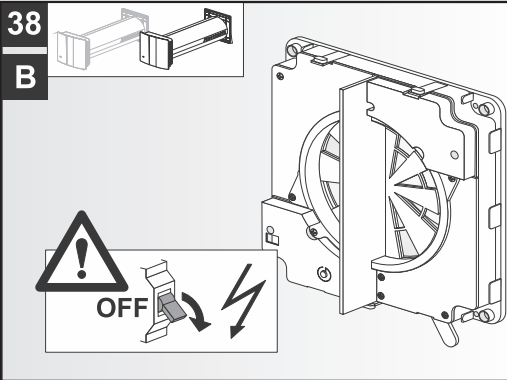
30 - 33 Operarea inițială a unității de recuperare a căldurii din aerul proaspăt

34 - 44 Operarea inițială a unității de recuperare a căldurii din aerul proaspăt

- Distanța maximă între aparate 10 m
- Distanța minimă între aparate 1 m
- Maximum un perete despărțitor cu grosimea de 15 cm

În regimul dialog, ambele aparate comută în treapta I, unul dintre aparate transportând aerul din încăpere la exterior iar al doilea transportă aer proaspăt în cameră, nici aici neavând loc o schimbare a direcției de mișcare. Apăsând tasta +/- se încheie modul de vară, iar schimbătorul/schimbătoarele de căldură cu aer proaspăt comută la loc în modul "normal".





Wartung und Service Frischluft-Wärmetauscher MEnV 180

45 - 56 Halbjährliche Wartungsintervalle/ Service

- Automatische Wartungsanzeige durch dauerhaft rot leuchtende Kontroll-LED
- Betätigen des Steuerungsknopfes quittiert die Wartungsdurchführung

57 Ersatz- und Zubehörartikel

- 320304 = MEnV 180 F7 Filter
 320663 = MEnV 180 G3 Filtermatte
 320687 = MEnV 180 Außengitter
 535302 = MEnV 180 Keramik
 535319 = MEnV 180 Filterpatrone
 535326 = MEnV 180 Fernbedienung
 535395 = MEnV 180 Motor
 535340 = MEnV 180 Elektronik
 535364 = MEnV 180 Steuerungsplatine
 535005 = MEnV 180 Verlängerungs-Set mit Rohr und Kabel 660 mm
 320748 = MEnV 180 Isolations-Rohr
 (auch zur Verlängerung bei Wandstärken > 500 mm)



Maintenance and Service Fresh Air Heat Recovery Unit MEnV 180

45 - 56 Half-yearly Maintenance Intervals/ Service

- Automatic service display by steady red control LED
- After carrying out the service, acknowledge by pressing the control button

57 Spare parts

- 320304 = MEnV 180 F7 Filter
 320663 = MEnV 180 G3 Filter mat
 320687 = MEnV 180 Outer grille
 535302 = MEnV 180 Ceramic
 535319 = MEnV 180 Filter cartridge
 535326 = MEnV 180 Remote control
 535395 = MEnV 180 Motor
 535340 = MEnV 180 Electronics
 535364 = MEnV 180 Control board
 535005 = MEnV 180 Extension set with duct and cable 660 mm
 320748 = MEnV 180 Insulating pipe
 (also as an extension for wall thicknesses > 500 mm)



Manutenzione e assistenza ventilatore aria fresca con scambiatore di calore MEnV 180

45 - 56 Intervallo di manutenzione/assistenza semestrale

- Visualizzazione automatica della manutenzione mediante LED di controllo rosso permanente
- Se si preme il tasto di comando si conferma l'esecuzione della manutenzione

57 Parti di ricambio e accessorio

- 320304 = MEnV 180 F7 Filtro
 320663 = MEnV 180 G3 Tappeto filtrante
 320687 = MEnV 180 Griglia esterna
 535302 = MEnV 180 Ceramica
 535319 = MEnV 180 Cartuccia del filtro
 535326 = MEnV 180 Comando a distanza
 535395 = MEnV 180 Motore
 535340 = MEnV 180 Elettronica
 535364 = MEnV 180 Scheda di controllo
 535005 = MEnV 180 Set di prolunga con tubo e cavo 660 mm
 320748 = MEnV 180 Tubo isolante
 (anche come prolungamento in pareti dello spessore > 500 mm)



Maintenance et entretien échangeur de chaleur d'air frais MEnV 180

- ### 45 - 56 Maintenance/entretien tous les six mois
- Indicateur automatique de maintenance par LED de contrôle rouge continu
 - L'actionnement du bouton de pilotage permet de quitter l'exécution de la maintenance

57 Pièces de rechange

- 320304 = MEnV 180 F7 Filtre
 320663 = MEnV 180 G3 Tapis filtrants
 320687 = MEnV 180 Grille extérieure
 535302 = MEnV 180 Céramique
 535319 = MEnV 180 Cartouche de filtre
 535326 = MEnV 180 Télécommande
 535395 = MEnV 180 Moteur
 535340 = MEnV 180 Electronique
 535364 = MEnV 180 Platine de commande
 535005 = MEnV 180 Kit de rallonges avec tube et câble 660 mm
 320748 = MEnV 180 Tube isolant
 (également en tant que rallonge en cas d'une épaisseur de mur de > 500 mm)



Техническое и сервисное обслуживание рекуператора свежего воздуха MEnV 180

45 - 56 Полугодовой интервал технического/сервисного обслуживания

- Автоматическая индикация техобслуживания через постоянно мерцающий красным контрольный светодиод.
- Нажатием кнопки управления подтверждается процедура проведения техобслуживания

57 Запасные части

- 320304 = Фильтр MEnV 180 F7
 320663 = MEnV 180 G3 фильтровальный холст
 320687 = MEnV 180 внешняя решетка
 535302 = MEnV 180 керамика
 535319 = MEnV 180 фильтровальный патрон
 535326 = MEnV 180 дистанционное управление
 535395 = MEnV 180 Двигатель
 535340 = MEnV 180 Электроника
 535364 = Плата управления MEnV 180
 535005 = Удлинительный комплект с трубой и кабелем 660 мм MEnV 180
 320748 = MEnV 180 Изоляционная трубка
 (в том числе в качестве удлинения для стен толщиной > 500 мм)



Karbantartás és szerviz MEnV 180 frisslevegő hőcserélő

- ### 45 - 56 6 havi karbantartási időközök/szerviz
- Automatikus karbantartásjelzés folyamatosan világító piros ellenőrző LED-del
 - A vezérlőgomb megnyomásával nyugtázza a karbantartás végrehajtását

57 Pótkatrészek

- 320304 = MEnV 180 F7 szűrő
 320663 = MEnV 180 G3 szűrőpaplan
 320687 = MEnV 180 külső rács
 535302 = MEnV 180 kerámia
 535319 = MEnV 180 zűrőpatron
 535326 = MEnV 180 távirányító
 535395 = MEnV 180 motor
 535340 = MEnV 180 elektronika
 535364 = MEnV 180 vezérlőkártya
 535005 = MEnV 180 hosszabbítókészlet csővel és 660 mm kábellel
 320748 = MEnV 180 szigetelőcső
 (500 mm-nél vastagabb falakon hosszabbításra is használható)



Hooldus ja remont MEnV 180 ühendamine ja töö alustamine

45 - 56 Poolaasta hooldusvälp.

- Automaatne hooldusnäidik: pidevalt punaselt põlev kontroll-LED
- Juhtnupu vajutamisel tühistatakse hoolduse läbiviimine

57

Varuosad

- 320304 = MEnV 180 F7 Filter
 320663 = MEnV 180 G3 Filter mat
 320687 = MEnV 180 Väljas iluvõre
 535302 = MEnV 180 Keramik element
 535319 = MEnV 180 Filtrikaset
 535326 = MEnV 180 Kaugjuhtimispuult
 535395 = MEnV 180 Mootor
 535340 = MEnV 180 Elektroonika
 535364 = MEnV 180 Juhtplaat
 535005 = MEnV 180 Pikenduskomplekt toru ja juhtmega 660 mm
 320748 = MEnV 180 Pikendustoru (juhul kui seina paksus on > 500 mm)



Techninė priežiūra Sviežio oro šilumokaičio MEnV 180

45 - 56 Kas pusę metų vykdomi techninės priežiūros darbai

- Automatinis techninės priežiūros indikatorius - šviečiantis raudonos spalvos kontrolinis šviesos diodas
- Paspaudus valdymo mygtuką patvirtinimas techninės priežiūros atlikimas

57

Atsarginės dalys

- 320304 = MEnV 180 F7 Filtras
 320663 = MEnV 180 G3 Filtra sluoksnis
 320687 = MEnV 180 Išorinės grotelės
 535302 = MEnV 180 Keraminė dalis
 535319 = MEnV 180 Filtra įdėklas
 535326 = MEnV 180 Nuotolinis valdymo pultas
 535395 = MEnV 180 Variklis
 535340 = MEnV 180 Elektronika
 535364 = MEnV 180 Valdymo plokštė
 535005 = MEnV 180 Pailginimo rinkinys su vamzdžiu ir laidu 660 mm
 320748 = MEnV 180 Izoliacinis vamzdis (taip pat tinka naudoti esant pastorinimui, kai pertvaros storis yra > 500 mm)



Konserwacja i naprawa wymieniaka ciepła świeżego powietrza MEnV 180

45 - 56 Półroczne okresy konserwacyjne / serwisowe

- Automatische wskazanie konserwacji stałym świecącym kontrolki LED na czerwono
- Naciśnięcie przycisku sterującego kwituje przeprowadzenie konserwacji

57

Części zamienne i akcesoria

- 320304 = MEnV 180 filtr F7
 320663 = Mata filtracyjna MEnV 180 G3
 320687 = Kratka zewnętrzna MEnV 180
 535302 = Element ceramiczny MEnV 180
 535319 = Wkład filtracyjny MEnV 180
 535326 = Pilot zdalnego sterowania MEnV 180
 535395 = MEnV 180 Silnik
 535340 = MEnV 180 Elektronika
 535364 = MEnV 180 Płyta sterująca
 535005 = MEnV 180 Przedłużenie z rurą i przewodem 660 mm
 320748 = MEnV 180 Rura izolacyjna (również jako przedłużenie w przypadku ścian o grubości > 500 mm)



Wartung und Service Frischluf-Wärmetauscher MEnV 180

45 - 56 Halfjaarlijkse onderhoudsintervallen / Service

- Automatische onderhoudsindicatie door permanent rood oplichtende controle-LED
- Door op de bedieningsknop te drukken, wordt de onderhoudsprocedure bevestigd

57

Reserveonderdelen en accessoires

- 320304 = MEnV 180 F7 Filter
 320663 = MEnV 180 G3 Filtermat
 320687 = MEnV 180 Buitenrooster
 535302 = MEnV 180 Keramiek
 535319 = MEnV 180 Filterpatroon
 535326 = MEnV 180 Afstandsbediening
 535395 = MEnV 180 Motor
 535340 = MEnV 180 Elektronika
 535364 = MEnV 180 Besturingskaart
 535005 = MEnV 180 Uitbreidingsset met leiding en kabel 660 mm
 320748 = MEnV 180 Isolatiebuis (ook ter verlenging bij muurdikten > 500 mm)



Apkope un serviss Svaigā gaisa siltummainītājs MEnV 180

45 - 56 Apkopes/ servisa intervāls ir pusgads

- Automātiska apkopes indikācija ar ilgstoši sarkanā krāsā degošu kontroles LED.
- Nospiežot vadības ierīces pogu, tiek apstiprināta apkopes veikšana

57

Rezerves daļas

- 320304 = MEnV 180 F7 Filtrs
 320663 = MEnV 180 G3 Filtra paliktņš
 320687 = MEnV 180 Ārējais režģis
 535302 = MEnV 180 Keramikā
 535319 = MEnV 180 Filtra patrona
 535326 = MEnV 180 Tālvadības pults
 535395 = MEnV 180 Motors
 535340 = MEnV 180 Elektronika
 535364 = MEnV 180 Vadības plate
 535005 = MEnV 180 Pagarinātāja komplekts ar cauruli un kabeli 660 mm
 320748 = MEnV 180 Izolācijas caurule (arī pagarinājumiem, ja sienas biezums > 500 mm)



Održavanje i servis Izmjenjivač topline i svježeg zraka MEnV 180

45 - 56 Polugodišnji interval održavanja / servis

- Automatski prikaz održavanja putem trajno crvene kontrolne LED lampice
- Pritiskom na kontrolnu tipku potvrđuje se provođenje postupka održavanja

57

Zamjenski dijelovi

- 320304 = MEnV 180 F7 Filter
 320663 = MEnV 180 G3 Filtrarski ulošci
 320687 = MEnV 180 Vanjska rešetka
 535302 = MEnV 180 Keramika
 535319 = MEnV 180 Patrone filtera
 535326 = MEnV 180 Daljinski upravljač
 535395 = MEnV 180 Motor
 535340 = MEnV 180 Elektronika
 535364 = MEnV 180 Upravljačka ploča
 535005 = MEnV 180 Komplet za produžavanje s cijevi i kabelom od 660 mm
 320748 = MEnV 180 Izolacijska cijev (i za produženje kod debljine zida > 500 mm)



Технічне/сервісне обслуговування теплообмінного блоку відновлення свіжого повітря MEnV 180

45 - 56 Піврічні інтервали технічного/сервісного обслуговування

- Автоматичний індикатор технічного обслуговування за допомогою контрольного світлодіода, що постійно горить червоним
- Натискання кнопки керування підтверджує виконання технічного обслуговування

57

Запасні частини

- 320304 = MEnV 180 F7 Фільтр
 320663 = MEnV 180 G3 Плоский фільтр
 320687 = MEnV 180 Зовнішня решітка
 535302 = MEnV 180 Кераміка
 535319 = MEnV 180 Фільтрувальний картридж
 535326 = MEnV 180 Пульт дистанційного керування
 535395 = MEnV 180 Двигун
 535340 = MEnV 180 Електроніка
 535364 = MEnV 180 Плата управління
 535005 = MEnV 180 Подовжувальний комплект із трубою та кабелем 660 мм
 320748 = MEnV 180 Ізоляційна труба (також як розширення для товщини стінки > 500 мм)



Underhåll och service Friskluft-värmeväxlare MEnV 180

45 - 56 Underhållsintervall/service, 6 månader

- Automatisk underhållsindikering genom permanent lysande röd LED kontrollampa
- Genom att trycka på styrknappen kvitterar man det utförda underhållet

57

Reservdelar

- 320304 = MEnV 180 F7 Filter
 320663 = MEnV 180 G3 Filtermatta
 320687 = MEnV 180 Yttergaller
 535302 = MEnV 180 Keramik
 535319 = MEnV 180 Filterpatron
 535326 = MEnV 180 Fjärrkontroll
 535395 = MEnV 180 Motor
 535340 = MEnV 180 Elektronik
 535364 = MEnV 180 Styrkrets kort
 535005 = MEnV 180 Förlängningsset med rör och kabel 660 mm
 320748 = MEnV 180 Isoleringsrör (även som förlängning vid väggfjocklekar > 500 mm)



Huolto ja kunnossapito Raikasilma-lämmönvaihdin MEnV 180

45 - 56 Puolivuositaiset huoltovälit/ kunnossapidot

- Huollon automaattinen näyttö jatkuvasti punaisena palavalla valvonta-LEDillä
- Ohjausnapin painalluksella kuitataan huollon suorittaminen

57

Varaosat

- 320304 = MEnV 180 F7-suodatin
 320663 = MEnV 180 G3-suodatinnatto
 320687 = MEnV 180 ulkoristikko
 535302 = MEnV 180 keramiikka
 535319 = MEnV 180 suodatinpatruuna
 535326 = MEnV 180 kauko-ohjain
 535395 = MEnV 180 moottori
 535340 = MEnV 180 elektronikka
 535364 = MEnV 180 -ohjauspiirilevy
 535005 = MEnV 180 -jalkesarija, jossa putki ja johto 660 mm
 320748 = MEnV 180 Eristysputki (myös pidennysputkeksi seinän paksuuden ollessa > 500 mm)



Vedligeholdelse og service friskluft-ventilator med varmeveksler MEnV 180

45 - 56 Halvårlige vedligeholdelsesintervaller/service

- Automatisk vedligeholdelsesvisning ved konstant rødt-lysende kontrol-LED
- Ved at trykke på styrknappen, kvitteres gennemførelse af vedligeholdelsen

57

Reserve dele

- 320304 = MEnV 180 F7 filter
 320663 = MEnV 180 G3 filtermätte
 320687 = MEnV 180 MEnV 180 ydergitter
 535302 = MEnV 180 keramik
 535319 = MEnV 180 filterpatron
 535326 = MEnV 180 fjernbetjening
 535395 = MEnV 180 motor
 535340 = MEnV 180 elektronik
 535364 = MEnV 180 styreprintkort
 535005 = MEnV 180 forlænger-sæt med rør og kabel 660 mm
 320748 = MEnV 180 eristysputki (også til forlængelse ved vægtykkelser > 500mm)



Vzdrževanje in servis toplotnega izmenjevalnika za svež zrak MEnV 180

45 - 56 Polletni intervali vzdrževanja/servisa

- Samodejni prikaz vzdrževanja z rdečim LED-indikatorjem, ki neprekinjeno sveti
- Pritisnite krmilni gumb za potrditev izvedbe vzdrževanja

57

Nadomestni deli in dodatki

- 320304 = Filter MEnV 180 F7
 320663 = MEnV 180 G3 Filtrirna podloga
 320687 = MEnV 180 Zunanje rešeto
 535302 = MEnV 180 Keramika
 535319 = MEnV 180 Kartuša filtra
 535326 = MEnV 180 Daljinski upravljalnik
 535395 = MEnV 180 Motor
 535340 = MEnV 180 Elektronika
 535364 = Upravljalna plošča MEnV 180
 535005 = Podaljševalni komplet s cevjo in kablom 660 mm MEnV 180
 320748 = MEnV 180 Izolacijska cev (tudi za podaljšanje pri debelinah sten > 500 mm)



유지보수 및 서비스

45 - 56 6개월 유지보수 간격/서비스

- 지속적으로 빨간색 불이 켜지는 제어 LED를 통한 유지보수 자동 표시
- 제어 버튼을 누르면 유지보수 실행을 확인합니다

57

부품 리스트

- 320304 = MEnV 180 F7 필터
 320663 = MEnV 180 G3 필터 매트
 320687 = MEnV 180 외부 그릴
 535302 = MEnV 180 세라믹
 535319 = MEnV 180 필터 카트리지
 535326 = MEnV 180 리모트 컨트롤
 535395 = MEnV 180 모터
 535340 = MEnV 180 전자
 535364 = MEnV 180 제어판
 535005 = MEnV 180 튜브 및 케이블이 포함된 660mm 익스텐션 세트
 320748 = MEnV 180 절연 파이프 (또한 벽 두께에 대한 확장 > 500mm로)



Întreținerea și service-ul unității de recuperare a căldurii din aerul proaspăt MEnV 180

45 - 56 Intervaile de întreținere/service semestriale

- Afășarea automată a întreținerii printr-un LED de control aprins permanent roșu
- Apăsând pe butonul de comandă se confirmă execuția întreținerii.

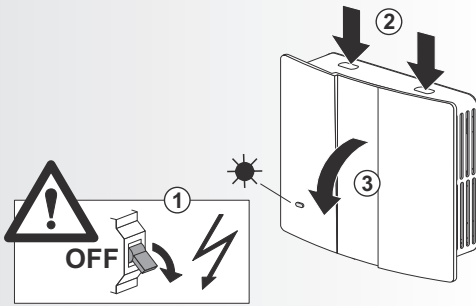
57

Piese de schimb

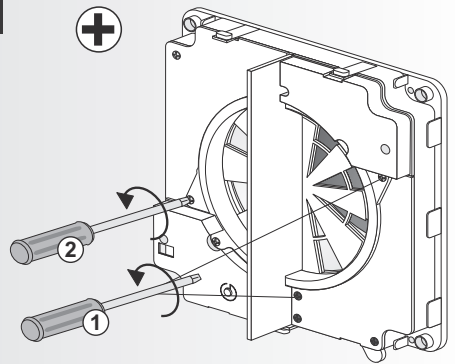
- 320304 = Filtru MEnV 180 F7
- 320663 = MEnV 180 G3 Cover filtrant
- 320687 = MEnV 180 Grilă exterior
- 535302 = MEnV 180 Ceramică
- 535319 = MEnV 180 Cartuș filtrant
- 535326 = MEnV 180 Telecomandă
- 535395 = MEnV 180 Motor
- 535340 = MEnV 180 Electronică
- 535364 = MEnV 180 Placă de bază comandă
- 535005 = MEnV 180 Set prelungitor cu tub și cablu de 660 mm
- 320748 = MEnV 180 Țeavă izolatoare (folosită și ca prelungitor pentru pereți cu grosimea > 500 mm)



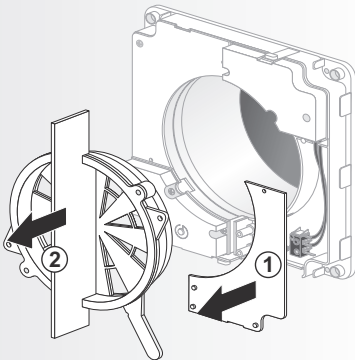
45 Service



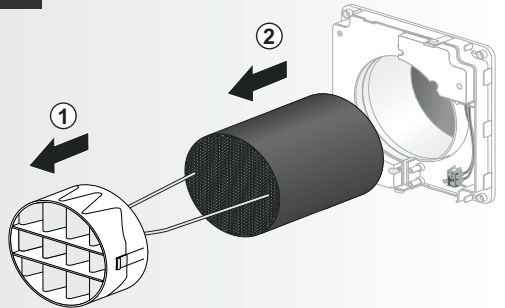
46



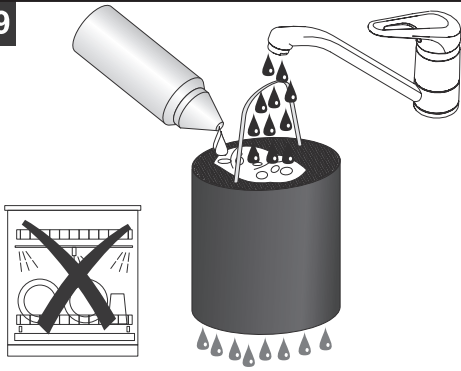
47



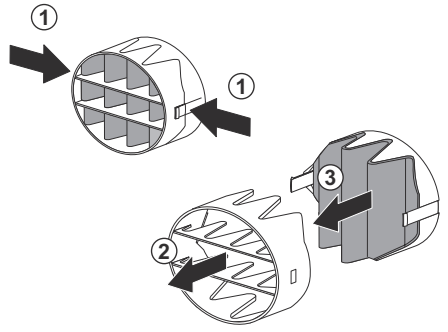
48



49

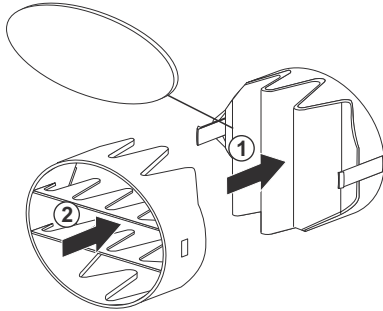


50

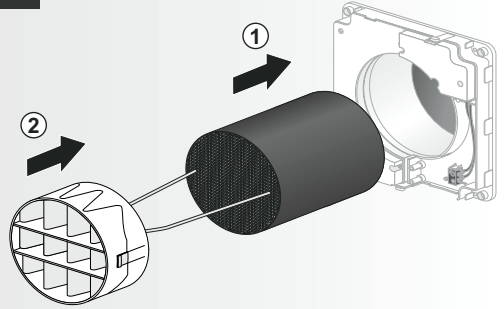


51

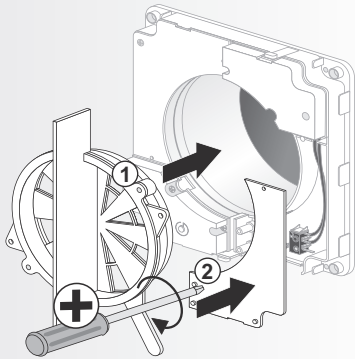
320663



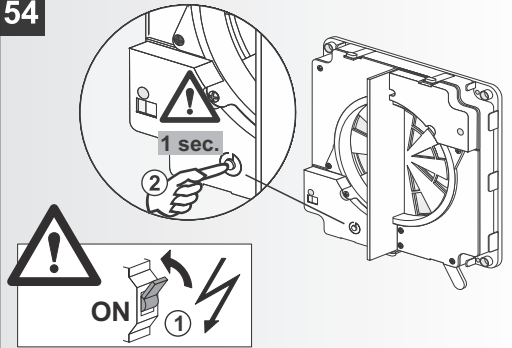
52



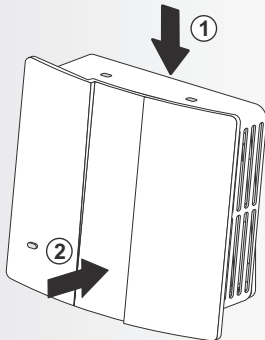
53



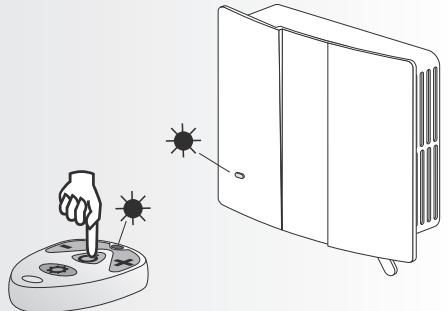
54

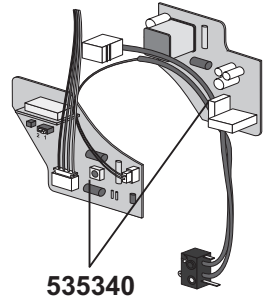
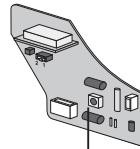
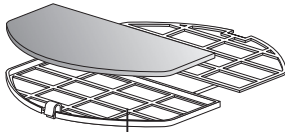
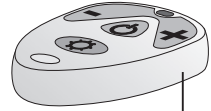
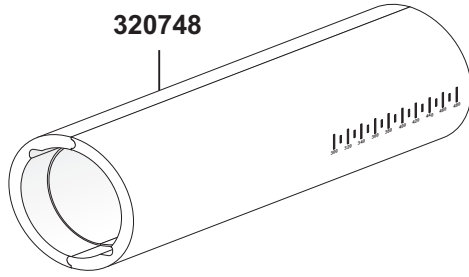


55



56

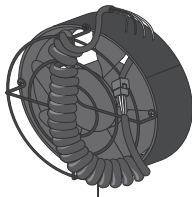




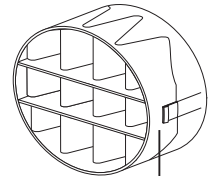
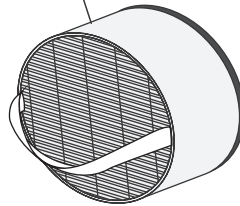
320687

535364

535340

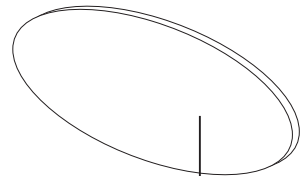
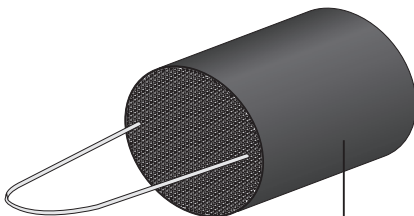


320304



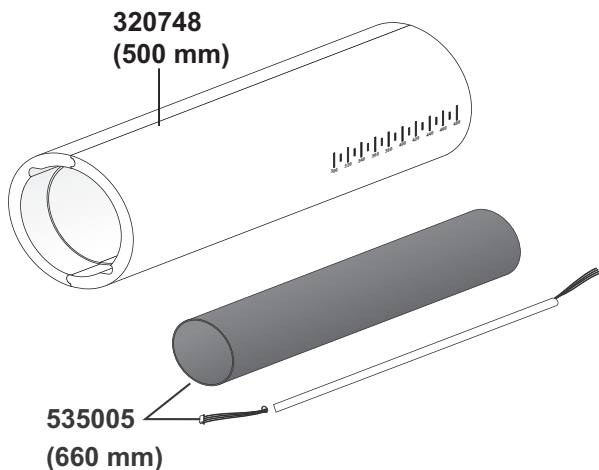
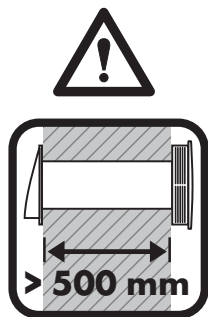
535395

535319



535302

320663



DE DEUTSCH



Entsorgung

Innerhalb der EU weist dieses Symbol darauf hin, dass dieses Produkt nicht über den Hausmüll entsorgt werden darf. Altgeräte enthalten wertvolle recyclingfähige Materialien, die einer Verwertung zugeführt werden sollten und um der Umwelt bzw. der menschlichen Gesundheit nicht durch unkontrollierte Müllbeseitigung zu schaden. Bitte entsorgen Sie Altgeräte deshalb über geeignete Sammelsysteme oder senden Sie das Gerät zur Entsorgung an die Stelle, bei der Sie es gekauft haben. Diese wird dann das Gerät der stofflichen Verwertung zuführen.

GB ENGLISH



Disposal

This marking indicates that this product should not be disposed with other household wastes throughout the EU. To prevent possible harm to the environment or human health from uncontrolled waste disposal, recycle it responsibly to promote the sustainable reuse of material resources. To return your used device, please use the return and collection systems or contact the retailer where the product was purchased. They can take this product for environmental safe recycling.

IT ITALIANO



Smaltimento

All'interno della UE questo simbolo indica che il prodotto non può essere smaltito come rifiuto domestico. Gli apparecchi vecchi contengono materiali riciclabili preziosi, che dovrebbero essere recuperati per non provocare danni all'ambiente o alla salute dell'uomo conseguenti ad uno smaltimento incontrollato dei rifiuti. Siete pregati pertanto di smaltire gli apparecchi vecchi mediante appositi sistemi di raccolta o di riportare l'apparecchio nel luogo dove l'avete acquistato. Il negozio provvederà allo smaltimento dell'apparecchio nel centro di recupero materiali.

FR FRANÇAIS



Traitement des déchets

Au sein de l'UE, ce symbole indique que le produit ne doit pas être jeté avec les ordures ménagères. Les appareils usagés contiennent des matériaux recyclables précieux qui doivent faire l'objet d'une opération de récupération, afin de ne pas endommager l'environnement par une élimination incontrôlée des déchets. Veuillez éliminer les appareils usagés via le système de collecte approprié ou envoyer l'appareil au recyclage à l'endroit où vous l'avez acheté. L'appareil sera alors conduit à la collecte de tri des matériaux.

**Утилизация:**

На территории ЕС данный символ указывает на то, что данное изделие нельзя утилизировать как бытовые отходы. Использованные приборы содержат ценные материалы, пригодные для вторичной переработки, их необходимо отправить на утилизацию без нанесения вреда окружающей среде или здоровью людей в результате бесконтрольного удаления мусора. Поэтому утилизируйте, пожалуйста, использованные приборы через подходящие системы сбора или отправьте прибор на утилизацию в место, где вы его приобрели. Продавец сам утилизирует прибор надлежащим образом.

**Realiseerimine**

See märgistus näitab, et seda toodet ei tohi ära visata koos muude olmejäätmetega kogu ELis. Selleks, et vältida võimaliku kahju tekitamist keskkonnale või inimeste tervisele jäätmete kontrollimatu kõrvaldamisega, ringlus vastutab edendada säästvat taaskasutust materiaalseid ressursse. Tülles tagasi oma kasutatud seade, siis kasutage tagastamis- ja kogumissüsteemide või saate edasimüüjalt, kellelt toode osteti. Nad saavad seda toodet keskkonna ohutu ringlussevõtt.

**Utylizacja:**

Na terenie UE symbol ten oznacza zakaz utylizacji produktu razem z odpadami komunalnymi. Zużyte urządzenia zawierają cenne materiały podlegające recyklingowi, które należy mu podać, aby nie powodować szkód w środowisku ani nie stwarzać zagrożenia zdrowia ludzi wskutek niekontrolowanej utylizacji. Dlatego zużyte urządzenie należy utylizować za pośrednictwem odpowiedniego systemu zbiórki albo wystać je do utylizacji do miejsca jego zakupu. Stamtąd urządzenie zostanie przekazane do recyklingu.

**Ártalmatlanítás:**

Az Európai Uniótól belül ez a jelkép utal arra, hogy a terméket nem lehet a háztartási szeméttel együtt ártalmatlanítani. A régi készülékek értékes újrahasznosítható anyagokat tartalmaznak, amelyeket célszerű újrafeldolgozás végett leadni, nehogy az ellenőrizetlen személtároltás károsítsa az egészséget, ill. a környezetet. Ezért a régi készülékeket arra alkalmas gyűjtőrendszerek bevonásával ártalmatlanítsa, vagy küldje el a készüléket arra a helyre, ahol azt vásárolta. Ők majd eljuttatják a készüléket az újrafeldolgozó üzembe.

**Šalinimas**

ES teritorijoje šis simbolis nurodo, kad produkto negalima šalinti su buitineis atliekomis. Atitarnavusiuose prietaisuose yra vertingų perdirbimų medžiagų, kurias reikia atiduoti perdirbimo įmonėms, kad šalinant atliekas aplinkai ir žmogui nebūtų padaroma žalos. Todėl senus prietaisus šalinkite per tinkamas surinkimo sistemas arba nušiuškite prietaisų prekybininkui, iš kurio jį pirkote. Taip prietaisus bus atiduotas perdirbti.

**Verwijdering:**

Binnen de EU wijst dit symbool erop dat dit product niet via het huisvuil mag worden verwijderd. Gebruikte apparaten bevatten waardevolle voor recycling geschikte materialen, die aan een verwerkingsbedrijf dienen te worden geleverd en om het milieu resp. de menselijke gezondheid niet door ongecontroleerde afvalverwijdering te schaden. Verwijder gebruikte apparaten daarom a.u.b. via daarvoor geschikte inzamelsystemen, of stuur het apparaat ter verwijdering aan de leverancier bij wie u het hebt gekocht. Deze zal het apparaat dan naar een verwerkingsbedrijf doorsturen.

**Pārstrāde:**

ES teritorijā šis simbols nozīmē to, ka šo produktu nedrīkst nodot kopā ar sadzīves atkritumiem. Nolietotās ierīces ir vērtīgi pārstrādes materiāli, kuri jānodod atsevišķai pārstrādei, lai nekaitētu videi vai cilvēku veselībai, nododot atkritumus nekontrolēti. Tādēļ, lūdzu, nododiet nolietotās ierīces atbilstošās savākšanas vietās vai nosūtiet ierīci pārstrādei uz vietu, kur to iegādājāties. Tā nodos šo ierīci tālākai pārstrādei.

**Zbrinjavanje:**

Unutar EU-a ovaj simbol upućuje na to, da se ovaj proizvod ne smije zbrinuti preko kućnog otpada. Stari uređaji sadrže vrijedne materijale koji se mogu reciklirati i koji se trebaju odnijeti u sakupljalište za ponovnu preradu kako se okoliš tj. zdravlje ljudi ne bi štetilo kroz nekontrolirano uklanjanje otpada. Molimo Vas da stare uređaje stoga zbrinete preko prikladnih sustava sakupljanja ili da uređaj za zbrinjavanje odnese na mjesto, na kojem ste ga kupili. Ono će uređaj poslati na preradu materijala.

**Likvidace**

Це маркування вказує на те, що цей продукт не слід утилізувати разом з іншими побутовими відходами на всій території ЄС. Для запобігання можливої шкоди довкіллю або здоров'ю людини через неконтрольовану утилізацію відходів, виконуйте утилізацію відповідально, сприяючи сталому повторному використанню матеріальних ресурсів. Щоб повернути використаний пристрій, будь ласка, використовуйте системи збору та повернення або зверніться до продавця, у якого ви придбали даний продукт. Вони можуть взяти цей продукт для екологічно безпечної утилізації.

**Bortskaffelse**

Indenfor EU henviser dette symbol på, at dette produkt ikke må bortskaffes over husholdningsaffaldet. Gamle apparater indeholder værdifulde genbrugsegnete materialer, som bør tilføres en udnyttelse og for ikke at skade miljøet, henholdsvis menneskets helbred gennem ukontrolleret affaldsbortskaffelse. Bortskaf venligst gamle apparater derfor over egnede opsamlingsystemer eller send apparatet til bortskaffelse til det sted, hvor De har købt det. Dette sted vil så tilføre apparatet til den stofmæssige udnyttelse.

**Avfallshantering:**

I EU-länderna innebär denna symbol att produkten inte får kastas tillsammans med hushållsavfallet. Utjänta apparater innehåller värdefulla material som kan och bör återvinnas för att inte skada miljön resp. människors hälsa genom okontrollerad avfallshantering. Utjänta apparater får därför endast lämnas på lämpliga återvinningsstationer eller skickas tillbaka till det ställe där de köpts. Därifrån kommer apparaten att skickas till återvinning.

**Odlaganje**

V EU ta simbol opozarja na to, da izdelka ni dovoljeno odložiti med gospodinjske odpadke. Stare naprave vsebujejo dragocene materiale za recikliranje, katere je treba odložiti v predelavo, da ne škodimo okolju oz. človeškemu zdravju z nenadzorovanim odlaganjem odpadkov. Prosimo, da zaradi tega stare naprave odložite v ustrezne zbirne sisteme ali pa napravo pošljete nazaj na mesto, kjer ste jo kupili. Tam bodo to napravo odložili v predelavo.

**Hävittäminen:**

Tämä merkki tarkoittaa EU:n sisällä, että tuotetta ei saa hävittää kotitalousjätteen mukana. Vanhoissa laitteissa on arvokkaita kierrätettäviä materiaaleja, jotka tulee saattaa uudelleenkäyttöön. Näin jätteiden kontrolloimaton hävittäminen ei ole vaaraksi ympäristölle eikä ihmisten terveydelle. Vie vanhat laitteet sen vuoksi keräyspaikkoihin tai lähetä laite hävitettäväksi sen ostopaikkaan. Se huolehtii sitten laitteen kierrätyksestä.

**폐기**

이표시는 제품이 유럽 연합 (EU)에서 다른 가정 폐기물과 함께 폐기해서는 안된다는 나타냅니다. 통제되지 않은 폐기물 처리로부터 환경과 사람들의 건강에 대한 피해를 방지하기 위해, 물질 자원의 지속 가능한 재사용을 촉진하기 위해 제품을 책임있게 재활용합니다. 여러분이 사용했던 장치를 반환하려면, 회수 및 수거 시스템을 사용하거나 또는 제품을 구입한 대리점에 문의하시기 바랍니다. 그 기관들은 환경 안전 재활용을 위해 이 제품들을 가져갑니다.

**Eliminarea**

Acest marcaj indică faptul că pe teritoriul UE acest produs nu trebuie eliminat împreună cu alte deșeuri menajere. Pentru a preveni posibila deteriorare a mediului sau a sănătății umane din cauza eliminării necontrolate a deșeurilor, reciclați aparatul în mod responsabil pentru a promova reutilizarea sustenabilă a resurselor materiale. Pentru a returna dispozitivul uzat, utilizați sistemele de returnare și colectare sau contactați vânzătorul de la care ați achiziționat produsul. Acesta poate recicla produsul în mod ecologic.

EU-Konformitätserklärung

Hiermit erklärt Marley Deutschland GmbH, dass der Funkanlagentyp **MEnV180** und alle Versionen davon, sowie **MENVFB** der Richtlinie 2014/53/EU entspricht. Der vollständige Text der EU-Konformitätserklärung ist unter der folgenden Internetadresse verfügbar:

<http://www.marley.de/index.php?id=1965>

**EU Declaration of Conformity**

Hereby, Marley Deutschland GmbH declares that the radio equipment types **MEnV180** and all versions of it and as well **MENVFB** are in compliance with Directive 2014/53/EU. The full text of the EU declaration of conformity is available at the following internet address:

<http://www.marley.de/index.php?id=1965>

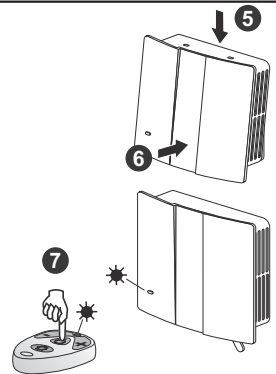
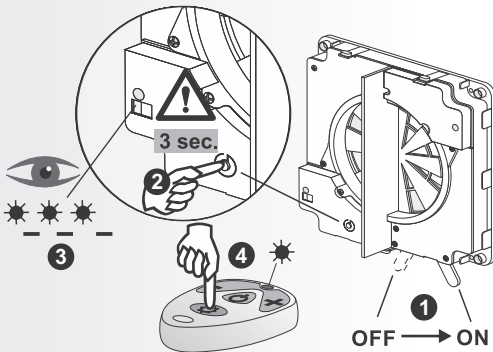
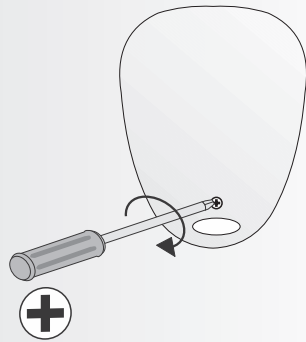
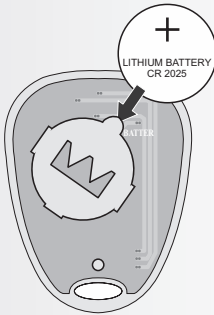
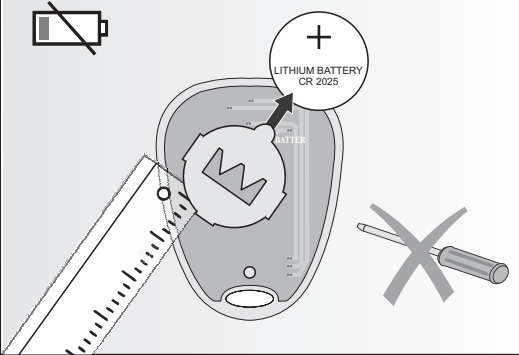
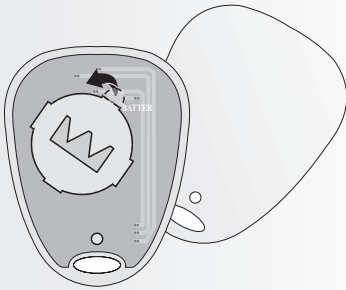
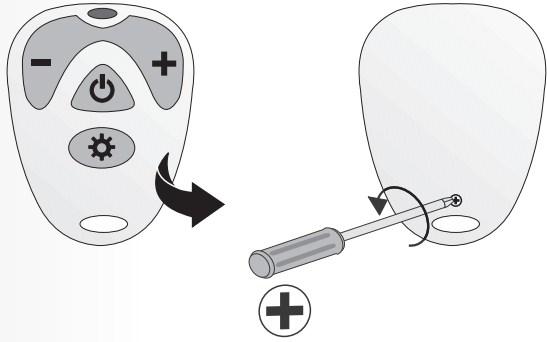


New

+

LITHIUM BATTERY
CR 2025

CR 2025





Marley Deutschland GmbH
Adolf-Oesterheld-Str. 28
D-31515 Wunstorf

Phone +49.(0)5031.53-0
Fax +49.(0)5031.53-170

www.marley-germany.com



Werk A, 2015