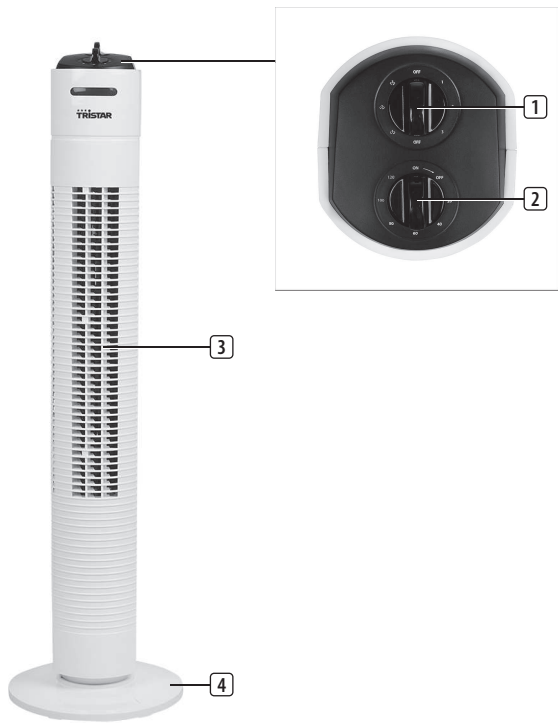


- EN | Instruction manual
- NL | Gebruiksaanwijzing
- FR | Mode d'emploi
- DE | Bedienungsanleitung
- ES | Manual de usuario
- PT | Manual de utilizador
- IT | Manuele utente
- SV | Bruksanvisning
- PL | Instrukcja obsługi
- CS | Návod na použití
- SK | Návod na použitie
- RU | Руководство по эксплуатации



VE-5806

PARTS DESCRIPTION / ONDERDELENBESCHRIJVING / DESCRIPTION DES PIÈCES / TEILEBESCHREIBUNG / DESCRIPCIÓN DE LAS PIEZAS / DESCRIÇÃO DOS COMPONENTES / DESCRIZIONE DELLE PARTI / BESKRIVNING AV DELAR / OPIS CZĘŚCI / POPIS SOUČÁSTI / POPIS SOUČASTI / ТИМЧАННЕ ЗАПЧАСТІ



EN Instruction manual

SAFETY

- This appliance shall not be used by children aged less than 8 years. This appliance can be used by children aged from 8 years and above and persons with reduced physical, sensory or mental capabilities or lack of experience and knowledge if they have been given supervision or instruction concerning use of the appliance in a safe way and understand the hazards involved. Children shall not play with the appliance. Keep the appliance and its cord out of reach of children aged less than 8 years. Cleaning and user maintenance shall not be made by children unless older than 8 and supervised.
- By ignoring the safety instructions the manufacturer cannot be held responsible for the damage.
- If the supply cord is damaged, it must be replaced by the manufacturer, its service agent or similarly qualified persons in order to avoid a hazard.
- Never move the appliance by pulling the cord and make sure the cord cannot become entangled.
- The appliance must be placed on a stable, level surface.
- The user must not leave the device unattended while it is connected to the supply.
- This appliance is only to be used for household purposes and only for the purpose it is made for.
- To protect yourself against an electric shock, do not immerse the cord, plug or appliance in the water or any other liquid.

PARTS DESCRIPTION

1. Speed adjustment knob
2. Timer knob
3. Fan
4. Base

BEFORE THE FIRST USE

- Take the appliance and accessories out of the box. Remove the stickers, protective foil or plastic from the device.
- Before using your appliance for the first time, wipe off all removable parts with a damp cloth. Never use abrasive products.
- Unscrew the screws out of the bottom of the fan.
- Fasten both bottom plates to each other, make sure the power cable is put through the hole in the middle.
- Screw the bottom plate onto the bottom of the fan.
- Place the device on a flat stable surface and ensure a minimum of 10 cm. free space around the device. This device is not suitable for installation in a cabinet or far outside use.
- Put the power cable into the socket. (Note: Make sure the voltage which is indicated on the device matches the local voltage before connecting the device. Voltage 220V-240V 50Hz).

USE

- Set the speed adjustment switch into the desired position.
- The timer switch can be used to set the desired operation time.

CLEANING AND MAINTENANCE

- Clean the appliance with a damp cloth. Never use harsh and abrasive cleaners, scouring pad or steel wool, which damages the device.
- Never immerse the electrical device in water or any other liquid. The device is not dishwasher proof.

ENVIRONMENT

■ This appliance should not be put into the domestic garbage at the end of its durability, but must be offered at a central point for the recycling of electric and electronic domestic appliances. This symbol on the appliance, instruction manual and packaging puts your attention to this important issue. The materials used in this appliance can be recycled. By recycling of used domestic appliances you contribute an important push to the protection of our environment. Ask your local authorities for information regarding the point of recollection.

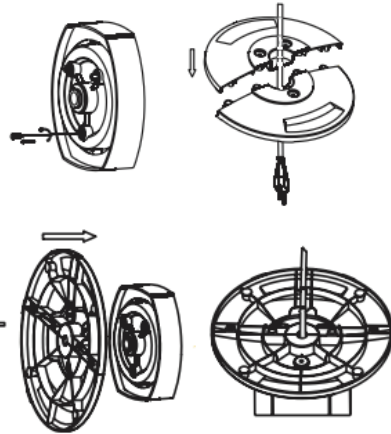
Support

You can find all available information and spare parts at www.tristar.eu/

NL Gebruiksaanwijzing

VEILIGHEID

- Dit apparaat mag niet worden gebruikt door kinderen jonger dan 8 jaar. Dit apparaat kan worden gebruikt door kinderen vanaf 8 jaar en door personen met verminderde lichamelijke, zintuiglijke of geestelijke vermogens of gebrek aan de benodigde ervaring en kennis indien ze onder toezicht staan of instructies krijgen over hoe het apparaat op een veilige manier kan worden gebruikt alsook de gevaren begrijpen die met het gebruik samenhangen. Kinderen mogen niet met het apparaat spelen. Houd het apparaat en het netsnoer buiten bereik van kinderen jonger dan 8 jaar. Laat reinigen en onderhoud niet door kinderen uitvoeren, tenzij ze ouder zijn dan 8 jaar en onder toezicht staan.
- Als u de veiligheidsinstructies negeert, kan de fabrikant niet verantwoordelijk worden gehouden voor de mogelijke schade.



IN NEED OF ACCESSORIES? VISIT WWW.TRISTAR.EU/ACCESSORIES

FOR ACCESSORIES AND SPARE PARTS TO EXTEND YOUR ITEM!

Tristar Europe B.V. | Jules Verneweg 87
5015 BH Tilburg | The Netherlands | www.tristar.eu

- Als het netsnoer beschadigd is, moet het worden vervangen door de fabrikant, de onderhoudsmonteur van de fabrikant of door personen met een soortgelijke kwalificatie om gevaar te voorkomen.
- Verplaats het apparaat nooit door aan het snoer te trekken en zorg dat het snoer niet in de war kan raken.
- Het apparaat moet op een stabiele, vlakke ondergrond worden geplaatst.
- De gebruiker mag het apparaat niet onbeheerd achterlaten wanneer de stekker zich in het stopcontact bevindt.
- Dit apparaat is uitsluitend voor huishoudelijk gebruik en voor het doel waar het voor bestemd is.
- Dompel het snoer, de stekker of het apparaat niet onder in water of andere vloeistoffen om elektrische schokken te voorkomen.

ONDERDELENBESCHRIJVING

1. Knop voor instelling van de snelheid
2. Timer-knop
3. Ventilator
4. Basis

VOOR HET EERSTE GEBRUIK

- Haal het apparaat en de accessoires uit de doos. Verwijder de stickers, de beschermfolie of het plastic van het apparaat.
- Veeg voor het eerste gebruik van het apparaat alle afneembare onderdelen af met een vochtige doek. Gebruik nooit schurende producten.
- Draai de schroeven uit de onderzijde van de ventilator.
- Bevestig beide bodemplaten aan elkaar en zorg hierbij dat de voedingskabel door het gat in het midden loopt.
- Bevestig de bodemplaat met schroeven aan de onderzijde van het apparaat.
- Plaats het apparaat op een vlakke, stabiele ondergrond. Zorg voor minimaal 10 cm vrije ruimte rondom het apparaat. Dit apparaat is niet geschikt voor inbouw of gebruik buitenshuis.
- Sluit de voedingskabel aan op het stopcontact. (Opmerking: Controleer of het voltage op het apparaat overeenkomt met de plaatselijke netspanning voordat u het apparaat aansluit. Voltage 220V-240V 50Hz.)

GEBRUIK

- Zet de snelheidsschakelaar in de gewenste positie.
- De tijdschakelaar kan worden gebruikt om de gewenste bedrijfsstijd in te stellen.

REINIGING EN ONDERHOUD

- Reinig het apparaat met een vochtige doek. Gebruik nooit agressieve of schurende reinigingsmiddelen, schuurspunzen of staalwol; dit beschadigt het apparaat.
- Dompel het apparaat nooit onder in water of andere vloeistoffen. Het apparaat is niet vaatwasserbestendig.

MILIEU

■ Dit apparaat mag aan het einde van de levensduur niet bij het normale huisafval worden gedeponeerd, maar moet bij een speciaal inzamelpunt voor hergebruik van elektrische en elektronische apparaten worden aangeboden. Het symbool op het apparaat, in de gebruiksaanwijzing en op de verpakking attendeert u hierop. De in het apparaat gebruikte materialen kunnen worden gerecycled. Met het recycleren van gebruikte huishoudelijke apparaten levert u een belangrijke bijdrage aan de bescherming van ons milieu. Informeer bij uw lokale overheid naar het inzamelpunt.

Support

U kunt alle beschikbare informatie en reserveonderdelen vinden op www.tristar.eu/

FR Manuel d'instructions

SÉCURITÉ

- Cet appareil ne doit pas être utilisé par des enfants de moins de 8 ans. Cet appareil peut être utilisé par des enfants de 8 ans ou plus et des personnes présentant un handicap physique, sensoriel ou mental voire ne disposant pas des connaissances et de l'expérience nécessaires en cas de surveillance ou d'instructions sur l'usage de cet appareil en toute sécurité et de compréhension des risques impliqués. Les enfants ne doivent pas jouer avec l'appareil. Maintenez l'appareil et son cordon d'alimentation hors de portée des enfants de moins de 8 ans. Le nettoyage et la maintenance utilisateur ne doivent pas être confiés à des enfants sauf s'ils ont 8 ans ou plus et sont sous surveillance.
- Si vous ignorez les consignes de sécurité, le fabricant ne peut être tenu pour responsable des dommages.
- Si le cordon d'alimentation est endommagé, il doit être remplacé par le fabricant, son réparateur ou des personnes qualifiées afin d'éviter tout risque.
- Ne déplacez jamais l'appareil en tirant sur le cordon et veillez à ce que celui-ci ne s'enroule pas.
- L'appareil doit être posé sur une surface stable et nivelée.
- Ne laissez jamais le dispositif sans surveillance s'il est connecté à l'alimentation.
- Cet appareil est uniquement destiné à des utilisations domestiques et seulement dans le but pour lequel il est fabriqué.
- Afin de vous éviter un choc électrique, n'immergez pas le cordon, la prise ou l'appareil dans de l'eau ou autre liquide.

DESCRIPTION DES PIÈCES

1. Bouton de réglage de vitesse
2. Bouton de minuteur
3. Ventilateur
4. Base

AVANT LA PREMIÈRE UTILISATION

- Sortez l'appareil et les accessoires hors de la boîte. Retirez les autocollants, le film protecteur ou le plastique de l'appareil.
- Avant la première utilisation de votre appareil, essuyez toutes les pièces amovibles avec un chiffon humide. N'utilisez jamais de produits abrasifs.
- Desserrez les vis hors du fond du ventilateur.
- Fixez ensemble les deux plaques inférieures et assurez-vous que le câble d'alimentation passe par l'orifice au milieu.
- Vissez la plaque inférieure sur le fond du ventilateur.
- Mettez l'appareil sur une surface stable plate et assurez un dégagement tout autour de l'appareil d'au moins 10 cm. Cet appareil ne convient pas à une installation dans une armoire ou à un usage à l'extérieur.
- Mettez le câble d'alimentation dans la prise. (Remarque : Assurez-vous que la tension indiquée sur l'appareil correspond à la tension locale avant de brancher l'appareil. Tension 220V-240V 50 Hz).

UTILISATION

- Réglez le sélecteur de vitesse (3) sur la position voulue.
- Le minuteur peut servir à régler le temps de fonctionnement voulu.

NETTOYAGE ET ENTRETIEN

- Nettoyez l'appareil avec un chiffon humide. N'utilisez pas de produits nettoyants agressifs ou abrasifs, de tampons à récurer ou de laine de verre, ceux-ci pourraient endommager l'appareil.
- N'immergez jamais l'appareil dans l'eau ni aucun autre liquide. L'appareil ne peut pas être nettoyé en lave-vaisselle.

ENVIRONNEMENT

■ Cet appareil ne doit pas être jeté avec les déchets ménagers à la fin de sa durée de vie, il doit être remis à un centre de recyclage pour les appareils électriques et électroniques. Ce symbole sur l'appareil, le manuel d'utilisation et l'emballage attire votre attention sur un point important. Les matériaux utilisés dans cet appareil sont recyclables. En recyclant vos appareils, vous contribuez de manière significative à la protection de notre environnement. Renseignez-vous auprès des autorités locales pour connaître les centres de collecte des déchets.

Support

Vous retrouvez toutes les informations et pièces de rechange sur www.tristar.eu/

DE Bedienungsanleitung

SICHERHEIT

- Dieses Gerät darf nicht von Kindern unter 8 Jahren verwendet werden. Dieses Gerät darf von Kindern ab 8 Jahren und von Personen mit eingeschränkten körperlichen, sensorischen oder geistigen Fähigkeiten oder einem Mangel an Erfahrung und Kenntnissen verwendet werden, sofern diese Personen beaufsichtigt oder über den sicheren Gebrauch des Geräts unterrichtet wurden und die damit verbundenen Gefahren verstanden haben. Kinder dürfen mit dem Gerät nicht spielen. Halten Sie das Gerät und sein Anschlusskabel außerhalb der Reichweite von Kindern unter 8 Jahren. Reinigungs- und Wartungsarbeiten dürfen nicht von Kindern vorgenommen werden, es sei denn, sie sind älter als 8 und werden beaufsichtigt.
- Beim Ignorieren der Sicherheitshinweise kann der Hersteller nicht für Schäden haftbar gemacht werden.
- Ist das Netzkabel beschädigt, muss es vom Hersteller, dem Kundendienst oder ähnlich qualifizierten Personen ersetzt werden, um Gefahren zu vermeiden.
- Bewegen Sie das Gerät niemals durch Ziehen am Kabel, und stellen Sie sicher, dass sich das Kabel nicht verwickeln kann.
- Das Gerät muss auf einer ebenen, stabilen Fläche platziert werden.
- Das Gerät darf nicht unbeaufsichtigt bleiben, während es an einer Stromquelle angeschlossen ist.
- Dieses Gerät darf nur für den Haushaltsgebrauch und nur für den Zweck benutzt werden, für den es hergestellt wurde.
- Tauchen Sie das Kabel, den Stecker oder das Gerät nicht in Wasser oder andere Flüssigkeiten, um einen elektrischen Schlag zu vermeiden.

TEILEBESCHREIBUNG

1. Geschwindigkeitseinstellknopf
2. Timer-Knopf
3. Lüfter
4. Basis

VOR DER ERSTEN INBETRIEBNAHME

- Nehmen Sie das Gerät und das Zubehör aus der Verpackung. Entfernen Sie die Aufkleber, die Schutzfolie oder das Plastik vom Gerät.
- Wischen Sie vor der ersten Inbetriebnahme des Geräts alle abnehmbaren Teile mit einem feuchten Tuch ab. Verwenden Sie niemals Scheuermittel.
- Entfernen Sie die Schrauben an der Unterseite des Ventilators.
- Befestigen Sie die beiden unteren Platten gegeneinander und stellen Sie sicher, dass das Stromkabel durch die Bohrung in der Mitte geführt wird.
- Schrauben Sie die untere Platte auf der Unterseite des Ventilators fest.
- Stellen Sie das Gerät auf eine ebene und stabile Fläche und halten Sie einen Abstand von mindestens 10 cm um das Gerät herum ein. Dieses Gerät ist nicht für den Anschluss oder die Verwendung in einem Schrank oder im Freien geeignet.
- Schließen Sie den Stecker an der Steckdose an. (Hinweis: Achten Sie darauf, dass die am Gerät angegebene Spannung mit der vorhandenen Netzspannung übereinstimmt, bevor Sie das Gerät anschließen. Spannung: 220V-240 V, 50 Hz).

GEBRAUCH

- Stellen Sie den Geschwindigkeitseinstellschalter auf die gewünschte Position.

- Der Timer-Schalter kann verwendet werden, um die gewünschte Betriebszeit einzustellen.

REINIGUNG UND PFLEGE

- Reinigen Sie das Gerät mit einem feuchten Tuch. Verwenden Sie niemals scharfe oder scheuernde Reiniger, Topfreiniger oder Stahlwolle. Dies würde das Gerät beschädigen.
- Tauchen Sie das Gerät niemals in Wasser oder andere Flüssigkeiten. Das Gerät in nicht spülmaschinenfest.

UMWELT

■ Dieses Gerät darf am Ende seiner Lebenszeit nicht im Hausmüll entsorgt werden, sondern muss an einer Sammelstelle für das Recyceln von elektrischen und elektronischen Haushaltsgeräten abgegeben werden. Das Symbol auf dem Gerät, in der Bedienungsanleitung und auf der Verpackung macht Sie auf dieses wichtige Thema aufmerksam. Die in diesem Gerät verwendeten Materialien können recycelt werden. Durch das Recyceln gebrauchter Haushaltsgeräte leisten Sie einen wichtigen Beitrag zum Umweltschutz. Fragen Sie Ihre örtliche Behörde nach Informationen über eine Sammelstelle.

Support

Sämtliche verfügbaren Informationen und Ersatzteile finden Sie unter www.tristar.eu/

ES Manual de instrucciones

SEGURIDAD

- Este aparato no debe ser utilizado por niños menores de 8 años. Este aparato puede ser utilizado por niños a partir de los 8 años y por personas con capacidades físicas, sensoriales o mentales reducidas, o que no tengan experiencia ni conocimientos, sin son supervisados o instruidos en el uso del aparato de forma segura y entienden los riesgos implicados. Los niños no pueden jugar con el aparato. Mantenga el aparato y el cable fuera del alcance de los niños menores de 8 años. Los niños no podrán realizar la limpieza ni el mantenimiento reservado al usuario a menos que tengan más de 8 años y cuenten con supervisión.
- Si ignora las instrucciones de seguridad, eximirá al fabricante de toda responsabilidad por posibles daños.
- Si el cable de alimentación está dañado, corresponde al fabricante, al representante o a una persona de cualificación similar su reemplazo para evitar peligros.
- Nunca mueva el aparato tirando del cable y asegúrese de que no se pueda enredar con el cable.
- El aparato debe colocarse sobre una superficie estable y nivelada.
- El usuario no debe dejar el dispositivo sin supervisión mientras esté conectado a la alimentación.
- Este aparato se debe utilizar únicamente para el uso doméstico y sólo para las funciones para las que se ha diseñado.
- Para protegerse contra una descarga eléctrica, no sumerja el cable, el enchufe ni el aparato en el agua o cualquier otro líquido.

DESCRIPCIÓN DE LOS COMPONENTES

1. Mando de ajuste de velocidad
2. Mando del temporizador
3. Ventilador
4. Base

ANTES DEL PRIMER USO

- Saque el aparato y los accesorios de la caja. Quite los adhesivos, la lámina protectora o el plástico del dispositivo.
- Antes de utilizar el aparato por primera vez, pase un paño húmedo por todas las piezas desmontables. Nunca utilice productos abrasivos.
- Desenrosque los tornillos para sacarlos de la parte inferior del ventilador.
- Fije ambas placas inferiores entre sí, asegurándose de que el cable eléctrico pase por el orificio del centro.
- Atornille la placa inferior en la parte inferior del ventilador.
- Coloque el dispositivo sobre una superficie plana estable y asegúrese de tener un mínimo de 10 cm de espacio libre alrededor del mismo. Este dispositivo no es apropiado para ser instalado en un armario o para el uso en exteriores.
- Conecte el cable de alimentación a la toma de corriente. (Nota: Asegúrese de que la tensión que se indica en el dispositivo coincida con la tensión local antes de conectarlo. Tensión: 220 V-240 V 50 Hz).

USO

- Sitúe el interruptor de ajuste de velocidad en la posición deseada.
- El interruptor del temporizador puede utilizarse para ajustar el tiempo de funcionamiento deseado.

LIMPIEZA Y MANTENIMIENTO

- Limpie el aparato con un paño húmedo. No utilice productos de limpieza abrasivos o fuertes, estropajos o lana metálica porque se podría dañar el aparato.
- No sumerja nunca el aparato en agua o cualquier otro líquido. El aparato no se puede lavar en el lavavajillas.

MEDIO AMBIENTE

■ Este aparato no debe desecharse con la basura doméstica al final de su vida útil, sino que se debe entregar en un punto de recogida para el reciclaje de aparatos eléctricos y electrónicos. Este símbolo en el aparato, manual de instrucciones y embalaje quiere atraer su atención sobre esta importante cuestión. Los materiales utilizados en este aparato se pueden reciclar. Mediante el reciclaje de electrodomésticos, usted contribuye a fomentar la protección del medioambiente. Solicite más información sobre los puntos de recogida a las autoridades locales.

Soporte

Puede encontrar toda la información y recambios en www.tristar.eu/

PT Manual de Instruções

SEGURANÇA

- Este aparelho não deve ser utilizado por crianças com idades compreendidas entre menos de 8 anos. Este aparelho pode ser utilizado por crianças com mais de 8 anos e por pessoas com capacidades físicas, sensoriais ou mentais reduzidas, assim como com falta de experiência e conhecimentos, caso sejam supervisionadas ou instruídas sobre como utilizar o aparelho de modo seguro e compreendam os riscos envolvidos. As crianças não devem brincar com o aparelho. Mantenha o aparelho e respetivo cabo fora do alcance de crianças com idade inferior a 8 anos. A limpeza e manutenção não devem ser realizadas por crianças a não ser que tenham mais de 8 anos e sejam supervisionadas.
- O fabricante não pode ser responsabilizado por quaisquer danos se ignorar as instruções de segurança.
- Se o cabo de alimentação estiver danificado, deve ser substituído pelo fabricante, o seu representante de assistência técnica ou alguém com qualificações semelhantes para evitar perigos.
- Nunca desloque o aparelho puxando pelo cabo e certifique-se de que este nunca fica preso.
- O aparelho deve ser colocado numa superfície plana e estável.
- O utilizador não deve abandonar o aparelho enquanto este estiver ligado à alimentação.
- Este aparelho destina-se apenas a utilização doméstica e para os fins para os quais foi concebido.
- Para se proteger contra choques elétricos, não mergulhe o cabo, a ficha nem o aparelho em água ou qualquer outro líquido.

DESCRIÇÃO DAS PEÇAS

1. Botão de ajuste de velocidade
2. Botão do temporizador
3. Ventoinha
4. Base

ANTES DA PRIMEIRA UTILIZAÇÃO

- Retire o aparelho e os acessórios da caixa. Retire os autocolantes, a película ou plástico de proteção do aparelho.
- Antes de utilizar o aparelho pela primeira vez, limpe todas as peças amovíveis com um pano húmido. Nunca utilize produtos abrasivos.
- Desaperte e retire os parafusos da parte inferior da ventoinha.
- Aperte as placas inferiores uma à outra, certificando-se de que o cabo de alimentação passa através do orifício no centro.
- Aparafuse a placa inferior à parte inferior da ventoinha.
- Coloque o aparelho sobre uma superfície plana e estável e deixe, no mínimo, 10 cm de espaço livre à volta do aparelho. Este aparelho não está adaptado para a instalação num armário ou para a utilização no exterior.
- Ligue o cabo de alimentação à tomada. (Nota: Antes de ligar o aparelho, certifique-se de que a tensão indicada no mesmo corresponde à tensão local. Tensão 220V-240V 50Hz).

UTILIZAÇÃO

- Coloque o interruptor ajuste de velocidade na posição pretendida.
- O interruptor do temporizador pode ser utilizado para definir o tempo de funcionamento pretendido.

LIMPEZA E MANUTENÇÃO

- Limpe o aparelho com um pano húmido. Nunca use produtos de limpeza agressivos e abrasivos, esfregões de metal ou palha de aço, que danifica o dispositivo.
- Nunca mergulhe o aparelho na água ou noutro líquido. O aparelho não é adequado para a máquina de lavar louça.

AMBIENTE

■ Este aparelho não deve ser depositado no lixo doméstico no fim da sua vida útil, mas deve ser entregue num ponto central de reciclagem de aparelhos domésticos elétricos e eletrónicos. Este símbolo indicado no aparelho, no manual de instruções e na embalagem chama a sua atenção para a importância desta questão. Os materiais utilizados neste aparelho podem ser reciclados. Ao reciclar aparelhos domésticos usados, está a contribuir de forma significativa para a proteção do nosso ambiente. Solicite às autoridades locais informações relativas aos pontos de recolha.

Assistência
Encontra todas as informações e peças de substituição disponíveis em www.tristar.eu/

IT Istruzioni per l'uso

SICUREZZA

- L'apparecchio non deve essere utilizzato da bambini di età inferiore agli 8 anni. L'apparecchio può essere utilizzato da bambini di almeno 8 anni e da persone con ridotte capacità fisiche, sensoriali o mentali oppure senza la necessaria pratica ed esperienza sotto la supervisione di un adulto o dopo aver ricevuto adeguate istruzioni sull'uso in sicurezza dell'apparecchio e aver compreso i possibili rischi. I bambini non devono giocare con l'apparecchio. Mantenere l'apparecchio e il relativo cavo fuori dalla portata dei bambini di età inferiore agli 8 anni. I bambini non devono eseguire interventi di manutenzione e pulizia almeno che non abbiano più di 8 anni e non siano controllati.

- Il produttore non è responsabile di eventuali danni e lesioni conseguenti la mancata osservanza delle istruzioni di sicurezza.
- Se il cavo di alimentazione è danneggiato, deve essere sostituito dal produttore, da un addetto all'assistenza o da personale con qualifiche analoghe per evitare rischi.
- Non spostare mai l'apparecchio tirandolo per il cavo e controllare che il cavo non possa rimanere impigliato.
- Collocare l'apparecchio su una superficie stabile e piana.
- Non lasciare mai l'apparecchio senza sorveglianza quando è collegato all'alimentazione.
- Questo apparecchio è destinato a un uso esclusivamente domestico e deve essere utilizzato soltanto per gli scopi previsti.
- Per proteggerci dalle scosse elettriche, non immergere il cavo, la spina o l'apparecchio nell'acqua né in qualsiasi altro liquido.

DESCRIZIONE DELLE PARTI

- Manopola di regolazione della velocità
- Manopola del timer
- Ventilatore
- Base

PRIMA DEL PRIMO UTILIZZO

- Estrarre apparecchio e accessori dall’imballaggio. Rimuovere adesivi, pellicola protettiva o plastica dall’apparecchio.
- Prima di usare l'apparecchio per la prima volta, pulire tutte le parti amovibili con un panno umido. Non utilizzare mai prodotti abrasivi.
- SVitare le viti sul fondo del ventilatore.
- Fissare le due piastre di fondo fra loro, verificare che il cavo di alimentazione sia passato nel foro centrale.
- Avvitare la piastra inferiore sul fondo del ventilatore.
- Posizionare l'apparecchio su una superficie piana stabile e assicurare un minimo di 10 cm di spazio libero intorno. Questo apparecchio non è idoneo per l’installazione in un armadietto o per uso all’aperto.
- Collegare il cavo di alimentazione alla presa. (Nota: Prima di collegare l'apparecchio, assicurarsi che la tensione indicata sull'apparecchio corrisponda alla tensione locale. Tensione 220 V-240 V 50 Hz).

USO

- Impostare l'interruttore di regolazione della velocità sulla posizione desiderata.
- Il timer può essere utilizzato per impostare il periodo di funzionamento desiderato.

PULIZIA E MANUTENZIONE

- Pulire l'apparecchio con un panno umido. Non usare mai detersigenti duri e abrasivi, pagliette o lana d'acciaio, che danneggia l'apparecchio.
- Non immergere l'apparecchio in acqua o in altro liquido. Non è possibile pulire l'apparecchio in lavastoviglie.

AMBIENTE

Questo apparecchio non deve essere posto tra i rifiuti domestici alla fine del suo ciclo di vita, ma deve essere smaltito in un centro di riciclaggio per dispositivi elettrici ed elettronici domestici. Questo simbolo sull'apparecchio, il manuale di istruzioni e la confezione sottolineano tale importante questione. I materiali usati in questo apparecchio possono essere riciclati. Riciclando gli apparecchi domestici è possibile contribuire alla protezione dell'ambiente. Contattare le autorità locali per informazioni in merito ai punti di raccolta.

Assistenza

Tutte le informazioni e le parti di ricambio sono disponibili sul sito www.tristar.eu/

SV Instruktionshandbok

SÄKERHET

- Apparaten ska inte användas av barn som är yngre än 8 år. Apparaten kan användas av barn från och med 8 års ålder och av personer med ett fysiskt, sensoriskt eller mentalt handikapp eller brist på erfarenhet och kunskap om de övervakas eller instrueras om hur apparaten ska användas på ett säkert sätt och förstår de risker som kan uppkomma. Barn får inte leka med apparaten. Håll apparaten och nätkabeln utom räckhåll för barn som är yngre än 8 år. Rengöring och underhåll får inte utföras av barn såvida de inte är äldre än 8 år och övervakas.
- Om dessa säkerhetsanvisningar ignoreras kan inget ansvar utkrävas av tillverkaren för eventuella skador som uppkommer.
- Om nåtsladden är skadad måste den bytas ut av tillverkaren, dess servicerepresentant eller liknande kvalificerade personer för att undvika fara.
- Flytta aldrig apparaten genom att dra den i sladden och se till att sladden inte kan trassla in sig.
- Apparaten måste placeras på en stabil, jämn yta.
- Använd aldrig apparaten obevakad när den är ansluten till vägguttaget.
- Denna apparat får endast användas för hushållsändamål och endast för det syfte den är konstruerad för.
- För att undvika elektriska stötar ska du aldrig sänka ned sladden, kontakten eller apparaten i vatten eller någon annan vätska.

BESKRIVNING AV DELAR

- Hasighetsknapp
- Timervred
- Fläkt
- Bas

FÖRE FÖRSTA ANVÄNDNING

- Ta ut apparaten och tillbehören ur lådan. Avlägsna klistermärken, skyddsfolie och plast från apparaten.
- Innan apparaten används för första gången, torka av alla avtagbara delar med en dammtrasa. Använd aldrig slipande produkter.
- Skruva loss skruvarna från fläkstens nederdel.
- Fäst båda bottenplattorna i varandra, kontrollera att strömkabeln passerar genom hålet i mitten.
- Skruva fast bottenplattan på fläkstens nederdel.
- Placera enheten på en platt yta och se till att det finns 10 cm fritt utrymme runt enheten. Enheten lämpar sig inte för placering i ett skåp eller för användning utomhus.
- Anslut nåtsladden till uttaget. (Obs! Kontrollera att spänningen som är angiven på enheten motsvarar den lokala spänningen innan du ansluter enheten. Spänning 220V-240V 50Hz).

ANVÄNDNING

- Ställ hastighetsreglaget till önskat läge:
- Tidsbrytaren kan användas för att ställa in önskad driftstid.

RENGÖRING OCH UNDERHÅLL

- Rengör apparaten med en fuktig trasa. Använd aldrig starka eller frätande rengöringsmedel, skursvamp eller stålull då det kan skada enheten.
- Sänk aldrig den elektriska anordningen i vatten eller annan vätska. Enheten är inte diskmaskinsäker.

OMGIVNING

- Denna apparat ska ej slängas bland vanligt hushållsavfall när den slutat fungera. Den ska slängas vid en återvinningstation för elektriskt och elektroniskt hushållsavfall. Denna symbol på apparaten, bruksanvisningen och förpackningen gör dig uppmärksam på detta. Materialetn som används i denna apparat kan återvinnas. Genom att återvinna hushållsapparater gör du en viktig insats för att skydda vår miljö. Fråga de lokala myndigheterna var det finns samlingsställen.

Support

Du hittar all tillgänglig information och reservdelar på www.tristar.eu/

PL Instrukcje użytkowania

BEZPIECZEŃSTWO

- Dzieci poniżej 8 roku życia nie mogą używać tego urządzenia. Z urządzenia mogą korzystać dzieci w wieku od 8 lat oraz osoby o ograniczonych możliwościach fizycznych, sensorycznych i psychicznych bądź nieposiadające odpowiedniej wiedzy i doświadczenia, pod warunkiem, że są nadzorowane lub otrzymały instrukcje dotyczące bezpiecznego używania urządzenia, a także rozumieją związane z tym zagrożenia. Dzieciom nie wolno bawić się urządzeniem. Urządzenie oraz dołączony do niego kabel należy przechowywać poza zasięgiem dzieci, które nie ukończyły 8 lat. Czyszczenia i konserwacji nie powinny wykonywać dzieci chyba, że ukończyły 8 lat i znajdują się pod nadzorem osoby dorosłej.
- Producent nie ponosi odpowiedzialności za uszkodzenia w przypadku nieprzestrzegania instrukcji bezpieczeństwa.
- W przypadku uszkodzenia kabla zasilania, aby uniknąć zagrożenia, musi on być wymieniony przez producenta, jego agenta serwisowego lub osoby o podobnych kwalifikacjach.
- Nie wolno przesuwać urządzenia, ciągnąć za przewód ani dopuszczać do zaplątania kabla.
- Urządzenie należy umieścić na stabilnej i wypoziomowanej powierzchni.
- Nigdy nie należy zostawiać włączonego urządzenia bez nadzoru.
- Urządzenie przeznaczone jest tylko do eksploatacji w gospodarstwie domowym, w sposób zgodny z jego przeznaczeniem.
- Aby uniknąć porażenia prądem elektrycznym, nie należy zanurzać przewodu, wtyczki ani urządzenia w wodzie bądź w innej cieczy.

OPIS CZĘŚCI

- Przycisk do regulacji prędkości
- Pokrętko regulatora czasowego
- Wentylator
- Podstawa

PRZED PIERWSZYM UŻYCIEM

- Urządzenie i akcesoria należy wyjąć z pudełka. Usuń z urządzenia naklejki, folię ochronną lub elementy plastikowe.
- Przed pierwszym użyciem urządzenia należy wytrzeć wszystkie wyjmowane części wilgotną szmatką. Nigdy nie należy używać szorstkich środków czyszczących.
- Odkręć śruby znajdujące się na spodzie wentylatora.
- Zamocuj jedną spodnią płytę do drugiej, upewniając się, że kabel zasilający przechodzi przez otwór na środku.
- Przykręć spodnią płytę do spodu wentylatora.
- Urządzenie umieścić na odpowiedniej, płaskiej powierzchni i zapewnić minimum 10 cm wolnej przestrzeni wokół urządzenia. Urządzenie to nie jest przystosowane do montażu w szafce lub do użytkowania na wolnym powietrzu.
- Podłącz kabel zasilający do gniazda elektrycznego. (Uwaga: Przed podłączeniem urządzenia sprawdź, czy napięcie wskazane na urządzeniu odpowiada napięciu sieci lokalnej. Napięcie 220 V-240 V 50 Hz).

UŻYTKOWANIE

- Ustawić regulator prędkości w odpowiednim położeniu.
- Wtycznik czasowy służy do ustawienia czasu pracy urządzenia.

CZYSZCZENIE I KONSERWACJA

- Zewnętrzzną obudowę należy czyścić wilgotną szmatką. Nie należy nigdy używać ostrych ani szorstkich środków czyszczących, zmywaków do szorowania oraz druciaków, aby nie uszkodzić urządzenia.
- Nigdy nie zanurzać urządzenia w wodzie ani żadnym innym płynie. Urządzenie nie nadaje się do mycia w zmywarce do naczyń.

ŚRODOWISKO



Po zakończeniu eksploatacji urządzenia nie należy wyrzucać go wraz z odpadami domowymi. Urządzenie to powinno zostać zutilizowane w centralnym punkcie recyklingu domowych urządzeń elektrycznych i elektronicznych. Ten symbol znajdujący się na urządzeniu, w instrukcjach użytkowania i na opakowaniu oznacza ważne kwestie, na które należy zwrócić uwagę. Materiały, z których wytworzono to urządzenie, nadają się do przetworzenia. Recykling zużytych urządzeń gospodarstwa domowego jest znaczącym wkładem użytkownika w ochronę środowiska. Należy skontaktować się z władzami lokalnymi, aby uzyskać informacje dotyczące punktów zbiórki odpadów.

Wsparcie

Wszelkie informacje i części zamienne można znaleźć stronie www.tristar.eu.

CS Návod k použití

BEZPEČNOST

- Tento spotřebič nesmí používat děti mladších 8 let. Tento spotřebič mohou osoby starší 8 let a lidé se sníženými fyzickými, smyslovými nebo mentálními schopnostmi či nedostatkem zkušeností a znalostí používat, pouze pokud jsou pod dohledem nebo dostali instrukce týkající se bezpečného použití přístroje a rozumí možným rizikům. Děti si nesmí hrát se spotřebičem. Udržujte spotřebič a kabel mimo dosahu dětí mladších 8 let. Čištění a údržbu nemohou vykonávat děti, které jsou mladší 8 let a bez dozoru.
- Při ignorování bezpečnostních pokynů nemůže být výrobce odpovědný za případná poškození.
- Pokud je napájecí kabel poškozen, musí být vyměněn výrobcem, jeho servisním zástupcem nebo podobně kvalifikovanou osobou, aby se předešlo možným rizikům.
- Nikdy spotřebič nepřeháňejte tažením za přívodní šňůru a ujistěte se, že se kabel nemůže zamotat.
- Spotřebič musí být umístěn na stabilním a rovném povrchu.
- Nikdy nenechávejte zapnutý spotřebič bez dozoru.
- Tento spotřebič lze použít pouze v domácnosti za účelem, pro který byl vyroben.
- Abyste se ochránili před elektrickým výbojem, neponořujte napájecí kabel, zástrčku či spotřebič do vody či jiné tekutiny.

POPIS SOUČÁSTÍ

- Knoflík nastavení rychlosti
- Regulátor časovače
- Ventilátor
- Základna

PŘED PRVNÍM POUŽITÍM

- Spotřebič a příslušenství vyjměte z krabice. Ze spotřebiče odstraňte nálepky, ochrannou fólii nebo plast.
- Před prvním použitím tohoto spotřebiče oťete všechny odnímatelné součásti vlhkým hadříkem. Nikdy nepoužívejte brusné čisticí prostředky.
- Vysroubujte šrouby na spodní straně ventilátoru.
- Obě spodní desky k sobě připevňte tak, aby napájecí kabel procházel otvorem uprostřed.
- Zašroubujte šrouby na spodní straně ventilátoru.
- Umístěte spotřebič na rovný stabilní povrch a zajistěte minimálně 10 cm volného prostoru kolem spotřebiče. Tento spotřebič není vhodný pro instalaci do skříně nebo pro venkovní použití.
- Napájecí kabel zapojte do zásuvky. (Poznámka: Před zapojením spotřebiče zkontrolujte, zda napětí uvedené na spotřebiči odpovídá místnímu síťovému napětí. Napětí 220–240 V 50 Hz).

POUŽITÍ

- Spínač nastavení rychlosti nastavte do požadované polohy.
- Spínač časovače lze použít k nastavení požadované doby provozu.

ČIŠTĚNÍ A ÚDRŽBA

- Spotřebič vyčistěte vlhkým hadříkem. Nikdy nepoužívejte silné ani abrazivní čisticí prostředky, skrabku ani drátěnku, které poškodují spotřebič.
- Zařízení nikdy neponořujte do vody ani jiné kapaliny. Zařízení není vhodné pro mytí v myčce.

PROSTŘEDÍ



Tento spotřebič by neměl být po ukončení životnosti vyhazován do domovního odpadu, ale musí být dovezen na centrální sběrné místo k recyklaci elektroniky a domácích elektrických spotřebičů. Symbol na spotřebiči, návod k obsluze a obal vás na tento důležitý problém upozorňuje. Materiály použité v tomto spotřebiči jsou recyklovatelné. Recyklací použitých domácích spotřebičů významně přispějete k ochraně životního prostředí. Na informace vztahující se ke sběrnému místu se zeptejte na místním obecním úřadě.

Podpora

Všechny dostupné informace a náhradní díly naleznete na adrese www.tristar.eu/

SK Používateľská príručka

BEZPEČNOST

- Tento spotřebič nesmějí používat děti mladších ako 8 rokov. Tento spotřebič smejú detí staršie ako 8 rokov a osoby, ktoré majú znížené fyzické, sensorické alebo duševné schopnosti, alebo osoby bez patričných skúseností a/alebo znalostí používať, iba pokiaľ na nich dozerá osoba zodpovedná za ich bezpečnosť alebo ak ich táto osoba vopred poučí o bezpečnej obsluhe spotřebiča a príslušných rizikách. Deti sa nesmú hrať so spotřebičom. Spotřebič a napájací kábel

- uchovávajúte mimo dosahu detí mladších ako 8 rokov. Zariadenie nikdy nepremiestňujte za kábel a dbajte na to, aby sa kábel nestočil.
- Spotřebič je treba umiestniť na stabilnú, rovnú plochu.
- Nikdy nenechávajte spotřebič zapnutý bez dozoru.
- Tento spotřebič sa smie používať iba na špecifikované účely v domácom prostredí.
- Napájací kábel, zástrčku ani spotřebič neponaňajte do vody ani do žiadnej inej kvapaliny, aby sa predišlo úrazu elektrickým prúdom.

POPIS KOMPONENTOV

- Regulátor nastavenia rýchlosti
- Gombík časovača
- Ventilátor
- Podstavec

PRED PRVÝM POUŽITÍM

- Spotřebič a príslušenstvo vyberte z obalu. Zo spotřebiča odstráňte nálepky, ochrannú fóliu alebo plastové vrecko.
- Pred prvým použitím spotřebiča utrite všetky demontovateľné diely vlhkou handričkou. Nikdy nepoužíajte abrazívne výrobky.
- Vyskruťte skrutky zo spodnej strany ventilátora.
- Pripevnite obe spodné dosky k sebe, uistite sa, že napájací kábel vedie otvrom uprostred.
- Priskrutkujte spodnú dosku na spodnú stranu ventilátora.
- Zariadenie umiestnite na rovnú stabilnú plochu, pričom dbajte na to, aby okolo zariadenia ostal voľný priestor minimálne 10 cm. Tento výrobok nie je vhodný pre inštaláciu do skrine či na použitie vonku.
- Napájací kábel zapojte do zásuvky. (Poznámka: Pred zapojením spotřebiča skontrolujte, či napätie uvedené na spotřebiči zodpovedá napätiu siete. Napätie 220V-240V 50Hz).

POUŽIVANIE

- Spínač nastavenia rýchlosti nastavte do požadovanej polohy.
- Spínač časovača môžete použiť na nastavenie doby prevádzky.

ČISTENIE A ÚDRŽBA

- Spotřebič očistite vlhkou handričkou. Nikdy nepoužíajte ostré a drsné čistiace prostriedky, špongiu ani drôtenku, pretože by mohlo dôjsť k poškodeniu spotřebiča.
- Spotřebič nikdy neponaňajte do vody ani do žiadnej inej tekutiny. Zariadenie nie je vhodné do umývačky riadu.

ŽIVOTNÉ PROSTREDIE



Tento spotřebič nesmie byť na konci životnosti likvidovaný spolu s komunálnym odpadom, ale musí sa zlikvidovať v recyklačnom stredisku určenom pre elektrické a elektronické spotřebiče. Tento symbol na spotřebiči, v návode na obsluhu a na obale upozorňuje na túto dôležitú skutočnosť. Materiály použité v tomto spotřebiči je možné recyklovať. Recykľáciou použitých domácich spotřebičov výraznou mierou prispievate k ochrane životného prostredia. Informácie o zberných miestach vám poskytnú miestne úrady.

Podpora

Všetky dostupné informácie a náhradné diely nájdete na www.tristar.eu/

RU

МЕРЫ ПРЕДОСТОРОЖНОСТИ

- Данное устройство не предназначено для использования детьми в возрасте до 8 лет. Данное устройство может использоваться детьми в возрасте от 8 лет и людьми с ограниченными физическими, сенсорными и умственными способностями или не имеющими соответствующего опыта или знаний, только при условии, что за их действиями осуществляется контроль или они знакомы с техникой безопасной эксплуатации устройства, а также понимают связанные с этим риски. Не позволяйте детям играть с устройством. Храните устройство и его шнур электропитания в месте, недоступном для детей младше 8 лет. Очистка и обслуживание устройства может проводиться детьми только после достижения ими возраста 8 лет или под присмотром взрослых.
- Производитель не несет ответственности за ущерб в случае несоблюдения правил техники безопасности.
- Во избежание опасных ситуаций для замены поврежденного кабеля питания рекомендуется обратиться за производителю, его сервисному агенту или другим достаточно квалифицированным специалистам.
- Не перемещайте устройство за кабель питания, а также следите за тем, чтобы кабель не перекручивался.
- Установите устройство на устойчивой ровной поверхности.
- Не оставляйте подключенное к источнику питания устройство без присмотра.

- Данное устройство предназначено только для использования в бытовых условиях и только по назначению.
- Во избежание поражения электрическим током не погружайте шнур электропитания, штепсель или устройство в воду или любую другую жидкость.

- Данное устройство предназначено только для использования в бытовых условиях и только по назначению.
- Во избежание поражения электрическим током не погружайте шнур электропитания, штепсель или устройство в воду или любую другую жидкость.

ОЧИСТКА И ТЕХНИЧЕСКОЕ ОБСЛУЖИВАНИЕ

- Устройство чистят с помощью влажной ткани. Используйте только мягкие чистящие средства. Запрещается использовать абразивные средства, скребки или металлические мочалки, которые царапают устройство.
- Запрещается погружать электрические устройства в воду. Устройство не предназначено для очистки в посудомоечной машине.

ЗАЩИТА ОКРУЖАЮЩЕЙ СРЕДЫ



По истечении срока службы не выкидывайте данное устройство с бытовыми отходами. Вместо этого его необходимо сдать в центральный пункт переработки электрических или электронных бытовых приборов. На этот важный момент указывает данный символ, используемый на устройстве, в руководстве по эксплуатации и на упаковке. Используемые в данном устройстве материалы подлежат вторичной переработке. Способства вторичной переработке бытовых приборов, вы вносите огромный вклад в защиту окружающей среды. Информацию о ближайшем пункте сбора таких приборов можно узнать в органах местного самоуправления.

Поддержка

Вся доступная информация и сведения о запчастях приведены на веб-сайте www.tristar.eu/