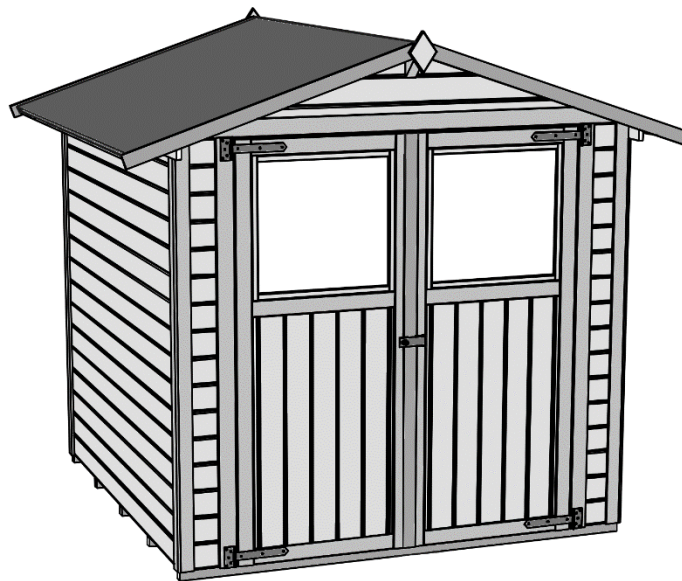




## Montage-, Bedienungs- und Wartungsanleitung



Art.-Nr.: 316.2015.20400 / 20404  
Art.-Nr.: 316.2020.20400 / 20404  
Art.-Nr.: 316.2025.20400 / 20404

Art.-Nr.: 316.2015.21400 / 20404  
Art.-Nr.: 316.2020.21400 / 20404  
Art.-Nr.: 316.2025.21400 / 20404

# - DE -

## 1. Inhaltsverzeichnis

### 2. Vorwort

- 2.1. Allgemeines
- 2.2. Garantiebestimmungen
- 2.3. Montagebedingungen

### 3. Produktbeschreibung

- 3.1. Allgemeine Funktionen und Anwendungsbereich
- 3.2. Sicherheits- und Warnhinweise

### 4. Vorbereitung/Hinweise für die Montage und Nutzung

- 4.1. Transport und Lagerung
- 4.2. Verpackung
- 4.3. Holzschutz
- 4.4. Das müssen Sie *vor* dem Aufbau beachten!
- 4.5. Das müssen Sie *während* des Aufbaus beachten!
- 4.6. Werkzeug
- 4.7. Abkürzungen

### 5. Gebrauch und Wartung

- 5.1. Holzschutz

## 2. Vorwort

### 2.1. Allgemeines

**Sehr geehrte Kundin, sehr geehrter Kunde, danke, dass Sie sich für ein WEKA – Produkt entschieden haben.**

Lesen Sie diese Anleitung vor dem Aufbau bitte vollständig durch, um Montagefehler oder Beschädigungen zu vermeiden.

**WICHTIG: Prüfen Sie bitte sofort anhand der Packliste, ob das WEKA-Produkt vollständig und unbeschädigt bei Ihnen angekommen ist.**

Bitte vernichten Sie die Packliste erst nach Ablauf der Garantiezeit. Diese Liste dient Ihnen zur Kontrolle auf Vollständigkeit der Einzelteile und ist mit dem Kaufbeleg aufzubewahren. Eventuelle Beanstandungen können mit Hilfe dieser Liste problemlos behoben werden.

Die Pos.-Nummern der Packliste stimmen nicht mit den Pos.-Nummern folgender Montageanleitung überein.

Geben Sie die Montageanleitung, Packlisten etc. an jeden nachfolgenden Besitzer des Hauses weiter.

Weiterentwicklungen im Sinne des technischen Fortschritts behalten wir uns vor. So können geringfügige Abweichungen in den Darstellungen entstehen.

## 2.2. Garantiebestimmungen

Garantiebestimmungen der WEKA Holzbau GmbH

Wir gewähren Ihnen zu nachfolgenden Konditionen – jedoch nur auf die Holzteile unserer Produkte (weka-Produkt genannt), nicht auf damit verbundene Bauteile oder Bestandteile des weka-Produkts aus anderem Material als Holz – ab Lieferdatum 5 Jahre Garantie auf Funktion. Innerhalb der Garantiezeit werden fehlerhafte Teile oder fehlende Teile der Ware oder die Ware selbst nach unserer Wahl ersetzt. Vom Garantieumfang erfasst ist lediglich der kostenlose Ersatz des jeweils mangelhaften oder defekten Holzteils. Nicht im Garantieumfang enthalten sind Folge- oder Zusatzkosten, insbesondere keine Liefer- und Auf- oder Umbaukosten.

Die Garantie ist ausgeschlossen, wenn:

- von der jeweiligen Montageanleitung abgewichen wurde,
- Veränderungen (zusätzliche An- oder Umbauten) an dem Produkt im Vergleich zur Montageanleitung vorgenommen wurden,
- die jeweils angegebenen Belastungsgrenzen (z.B. Schneelast usw.) überschritten wurden,
- das WEKA-Produkt falsch gegründet (Fundament / Bodenplatte o.ä.) wurde, insbesondere bei Verstößen gegen die Regeln der Baukunst,
- unterlassene oder nicht ausreichende Pflege (Wartung: Holzschutz, Holzanstrich usw.) des Holzes vorgenommen wurde.
- Windgeschwindigkeiten über Stärke 7, Naturkatastrophen oder gewaltsame Einwirkungen den Schaden am WEKA-Produkt verursacht haben.
- der Mangel in holztypischen Farbveränderungen, Rissbildungen, Verwerfungen, Schwinden, Quellen oder ähnlichen normalen, in der Natur des Werkstoffes „Holz“ begründeten Veränderungen besteht.

Garantieansprüche können nur in Verbindung mit Originalpackzettel und Originalkaufbeleg in Anspruch genommen werden und müssen innerhalb der Garantiezeit schriftlich, per Telefax oder per e-Mail geltend gemacht werden. Anspruchsvoraussetzung ist eine unverzügliche Anzeige des Mangels bzw. des Schadens in Form einer geordneten Darstellung des Schadens in Bild und Text.

Garantieansprüche sind zu richten an:

weka Holzbau GmbH, Johannesstraße 16, 17034 Neubrandenburg  
Fax: 0395/42908-83; e-Mail: info@weka-holzbau.com

## 2.3. Montagebedingungen (EN / FR / IT / ES / NL)

Wenn Sie Montagehilfe in Anspruch nehmen und dazu ein WEKA - Montageteam rufen, wird die WEKA Holzbau GmbH für Sie wie folgt tätig:

Montage bedeutet das anleitungsgemäße Zusammenfügen (Aufbau) der gelieferten Einzelteile der Ware ohne Anstrich, Lieferung und Montage von Zubehör und Zubehörteilen. Elektrische Anschlüsse sind in den Montageleistungen nicht enthalten

Die aufzubauende Ware muss sich am Aufbauort/Standort/Standfläche befinden. Transport des Artikels oder der Einzelteile über eine Entfernung von 15m hinaus oder in ein anderes Geschoss sind im angebotenen Montagepreis nicht enthalten. Der Untergrund muss tragfähig, horizontal und eben sein.

Im Zweifel gilt für die Ebenheit: DIN 18202 „Ebenheitstoleranzen im Hochbau“, Tab.3, Zeile 3, mit einer maximalen Höhendifferenz der am weitesten von einander entfernten Punkten von ca. 10 bis 11mm.

Alle vorbereitenden Arbeiten müssen gemäß den technischen Regeln vor Beginn der Montage ausgeführt sein. Die von Ihnen gefertigten oder gewählten Untergründe/Fußböden/ Fundamente müssen für die Montage geeignet sein.

### 3. Produktbeschreibung

#### 3.1. Allgemeine Funktionen und Anwendungsbereich

Die Gartenhäuser sind ausschließlich als Unterstellmöglichkeit für Gartengeräte o.ä., sowie für den kurzzeitigen Aufenthalt im Sinne eines Gartenhauses vorgesehen. Die Nutzung als Wohnhaus oder beheizte Unterkunft ist unzulässig.

#### 3.2. Sicherheits- und Warnhinweise

##### Auswahl des Untergrundes

Der Boden unter dem Haus soll eben, horizontal und gewachsen sein. Befindet sich Ihr Haus der Nähe von Hanglagen und Unterkellerungen, konsultieren Sie bitte einen örtlichen Baufachmann. Es besteht sonst u.U. Einsturzgefahr!

Aufgeschüttete Böden müssen verdichtet werden, damit das Haus nicht einsinkt, sonst können Schäden die Folge sein. Auch eine Grasnabe muss entfernt werden.

##### Platzbedarf

Der Platzbedarf richtet sich nach der Größe Ihres Hauses. Das Haus muss ständig umlaufend von außen umgangen und kontrolliert, belüftet und bewittert werden können. Den erforderlichen Platzbedarf sollten Sie ca. 1,0- 1,5m allseitig größer wählen als Ihr Haus.

Zur Verhütung von Unfällen ist zu vermeiden, dass sich Kinder während der Montage in unmittelbarer Nähe aufhalten.

Kinder unter 14 Jahren dürfen sich bei der Montage nicht in einem Umkreis von 3 m um die Baustelle aufhalten.

Es sind die gültigen Arbeitsschutz- und – Unfallverhütungsvorschriften zu beachten. Informieren Sie sich bitte bei einem Baufachmann.

Das Dach ist nur auf lastverteilenden Bohlen zu betreten.

Wenn Sie am Dach arbeiten, vermeiden Sie Absturzgefahr durch Einhaltung der zur Zeit gültigen Unfallverhütungsvorschriften (z.B. Gerüstanordnung, Absturzsicherung).

Die erforderlichen Maßnahmen und Einsatzbedingungen stimmen Sie mit einem örtlichen Baufachmann oder zuständigen Arbeitsschutzbehörde ab. Arbeiten Sie immer mit Helfern!

Wir empfehlen Ihnen, beim Abpacken der losen Holzteile und bei der Montage des Hauses Sicherheitsschuhe, Arbeitshandschuhe und beim Bohren und Sägen eine Schutzbrille zu tragen.

Wenn in Produktinformationen oder statischen Berechnungen nicht anders ausgewiesen, ist das Dach bei Schneelasten größer / gleich  $0,75\text{kN/m}^2$  oder ca. 30cm Schneehöhe zu beräumen.

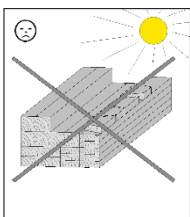
### 4. Vorbereitung/Hinweise für Montage und Nutzung

#### 4.1. Transport und Lagerung

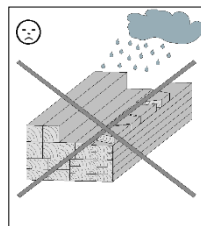
Sie erhalten das Produkt auf Paletten gestapelt.

Nach dem Auspacken und der Kontrolle behandeln Sie die Teile wie folgt:

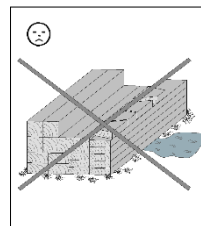
Schützen Sie das Holz vor



stundenlanger,  
direkter Sonneneinwirkung



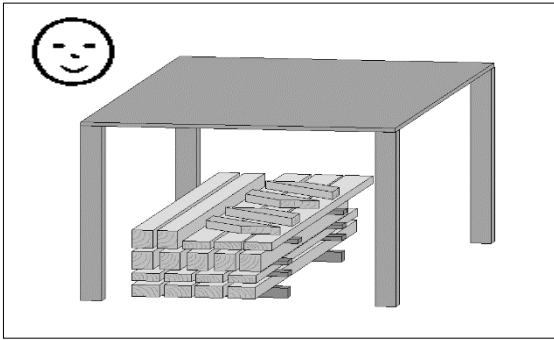
Feuchtigkeit



Bodenkontakt

Folgen falscher Lagerung sind:

- Risse
- Verdrehen und Wölben
- Fäulnis (Befall durch Schädlinge usw.)



Lagern Sie das Holz vor Witterungseinflüssen geschützt und gewährleisten Sie eine ausreichende Umlüftung!

Holz ist ein Naturprodukt. Verschiedenartige Färbungen, Äste und Rißbildung sind normal und haben keinen Einfluss auf die Statik.

Durch extreme Witterungseinflüsse, insbesondere nach langen Wärmeperioden, können sich Trockenrisse bilden. Diese Trockenrisse sind keinesfalls ein Qualitätsmangel, sondern eine natürliche Erscheinung und je nach Wetterlage können sich diese Risse bis auf ein Minimum wieder verschließen. Darüber hinaus haben diese Trockenrisse, welche in Längsrichtung des Holzes auftreten, keinen Einfluss auf die Festigkeit und Belastbarkeit des Materials.

#### 4.2. Verpackung

Verpackungsmaterial nicht einfach wegwerfen! Papier-, Pappe- und Wellpappeverpackungen, sowie Kunststoffverpackungsteile sollten in die entsprechenden Sammelbehälter gegeben werden.

Bei einigen WEKA - Produkten besteht die Transportpalette aus **zwei Bodenbalken, die zur Montage des Hauses benötigt werden** und zwei Distanzhölzern, welche nur als Verpackungsmaterial dienen und entsorgt werden können. In solchem Fall befindet sich auf der Verpackung des Produktes ein gesonderter Hinweis.

#### 4.3. Holzschutz

Das Produkt besteht aus dem natürlichen Rohstoff Holz. Dies macht regelmäßig ausreichende Holzschutzmaßnahmen zwingend erforderlich. Für die fachgerechte Holzschutzbehandlung wenden Sie sich bitte an einen Holzschutzfachmann.

Holzschutzmaßnahmen sind vom Kunden in eigener Verantwortlichkeit durchzuführen. Ohne vorschriftsmäßigen Holzschutz kann keine Gewährleistung übernommen werden. Bitte beachten Sie auch die diesbezüglichen Bestimmungen in unseren Garantieerklärungen.

Türen und Fenster behandeln Sie bitte innen und außen mit dem von Ihnen gewählten Holzschutz.

#### 4.4. Das müssen Sie vor dem Aufbau beachten!

Erkundigen Sie sich vor der Montage, ob für den Bau des Gartenhauses die Genehmigung einer Baubehörde erforderlich ist.

Achten Sie beim Einordnen Ihres Hauses auf dem geplanten Standort insbesondere auf die Lage der vorh. Elektro- und Wasseranschlüsse/-leitungen.

#### Vorbereiten des Untergrundes

Nach erfolgtem Höhenausgleich des Geländes, sind die Fundamente höhen- und lagemäßig einzumessen.

#### Fundament

Voraussetzung für die Montage ist ein fachgerecht ausgeführtes, waagerechtes und rechtwinkliges Fundament. Einen Fundamentplan erhalten Sie bei Ihrem Fachhändler.

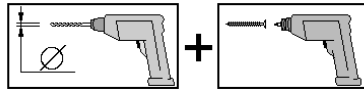
Um aufsteigende Feuchtigkeit zu verhindern, empfehlen wir, zwischen dem Fundament und den Bodenbalken eine Sperrschicht aus der Verpackungsfolie, Dachpappe o.ä. zu verlegen. Sperrschicht aus Dachpappe ist nicht im Lieferumfang enthalten.

Um Windschäden zu vermeiden, sind die Bodenbalken des Hauses, sowie die senkrechten Pfosten von Anbauten auf dem Fundament zu befestigen. Hierzu eignen sich im Fachhandel erhältliche Betonanker oder Stahlwinkel und Schwerlastdübel. Die Verankerung gehört nicht zum Lieferumfang.

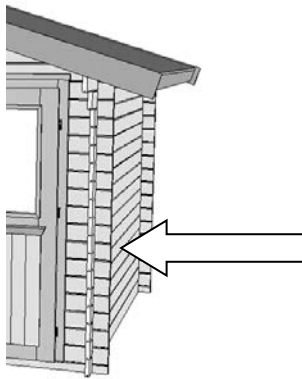
#### 4.5. Das müssen Sie während des Aufbaus beachten!

Für die Montage des Gartenhauses sind mindestens 2 Personen erforderlich.

Alle Schraubverbindungen sind vorzubohren, um Beschädigungen an den Holzteilen zu vermeiden! Folgendes Zeichen macht Sie während der Anleitung nochmals darauf aufmerksam:



Die Zwischenräume der Bodenbalken gewährleisten eine notwendige Unterlüftung des Hauses. Stecken Sie die Wandbohlen – mit der Feder nach oben – zusammen. Gegebenenfalls helfen Sie mit einem Gummihammer nach, wobei das Montageholz eine Beschädigung der Feder verhindert. Um die Rechtwinkligkeit zu prüfen, messen Sie die Diagonalen und korrigieren solange, bis Sie gleiche Werte, erhalten.



#### Häuser mit Abbund

Die Wandbohlen sind seitenverkehrt austauschbar. Bei Haustypen mit außermittiger Türenanordnung können Sie die Tür in die linke als auch in die rechte Frontwandhälfte einbauen. Die Tür ist stets nach rechts zu öffnen! Bei einem asymmetrischen Dach muss sich die Tür unter der Giebelspitze befinden, um die volle Funktion zu gewährleisten. Der Spalt zwischen Türrahmenoberkante und Wandbohle ist beabsichtigt. Im Gegensatz zum Türrahmen kommt es bei den Wandbohlen im Laufe der Zeit zu einem Setzungsprozess, der diesen Spalt als Ausgleichszone notwendig macht. Für einen sauberen Übergang vom Türrahmen zu den Wandbohlen sorgen die Deckleisten, die am Türrahmen ( auf keinen Fall an den Wandbohlen) befestigt werden.

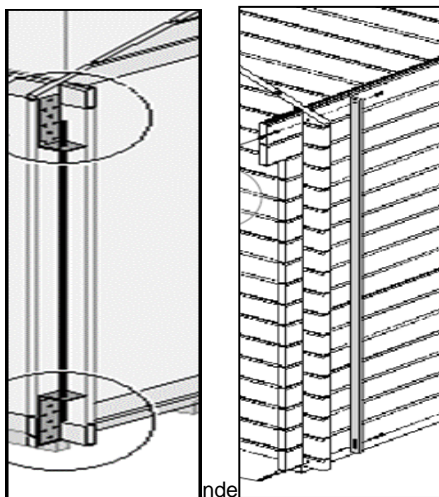
Entfernen Sie die beidseitige Schutzfolie von der Kunststoffverglasung der Türflügel und Fenster erst, wenn das gesamte Haus ausreichend imprägniert wurde.

Bei der Verlegung der Dachschalung ist darauf zu achten, dass die Schalungsbretter nicht zu fest ineinander gepresst werden. Durch auftretende Feuchtigkeit ist ein späteres Quellen des Holzes unvermeidlich.

Die mitgelieferte Dachpappe dient in erster Linie als vorübergehender Schutz gegen Witterungseinflüsse. Um einen dauerhaften Schutz zu gewährleisten, empfehlen wir Ihnen die Dacheindeckung **nur** mit besandeten Bitumenschindeln. Damit schaffen Sie die Grundlage für eine lange Haltbarkeit und Widerstandsfähigkeit gegen Witterungseinflüsse. Andernfalls ist mit Schäden an Ihrem WEKA-Produkt zu rechnen.

#### Haben Sie sich entschieden, Ihr Haus mit Bitumenschindeln zu decken, empfehlen wir die Verlegung direkt auf die Dachschalung.

Dabei ist die Folie auf den Bitumenstreifen vor dem Verlegen zu entfernen!



#### Bei Häusern mit einer Windsicherung:

Achten Sie darauf, dass bei solchen Häusern keine starren Verbindungen der einzelnen Wandbohlen untereinander erfolgen, z.B. durch das Anbringen eines Regals, eines Dachrinnen-Fallrohres u.a., damit diese ungehindert arbeiten können! Die Windverankerung ist 2x jährlich auf Funktionstüchtigkeit zu überprüfen.

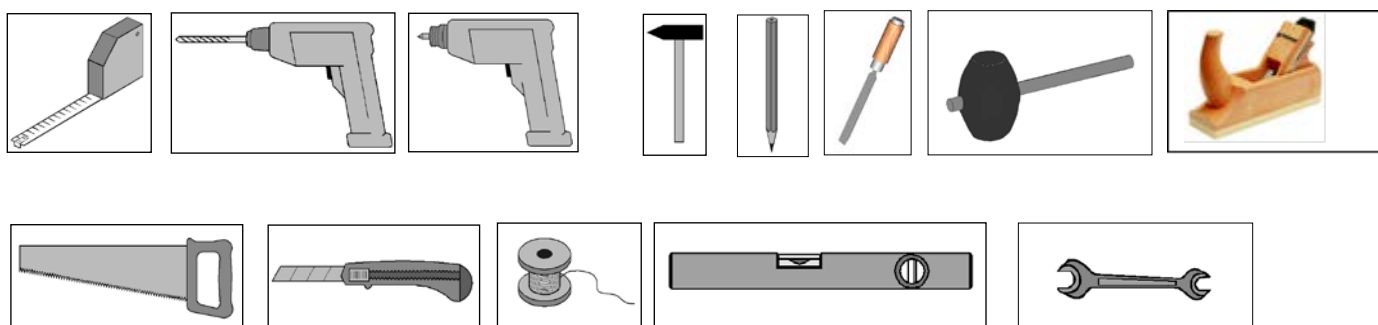
Aufgrund eventueller unterschiedlicher Holzfeuchte und Toleranzen einzelner Bauteile kann es zu Maßabweichungen besonders im Bereich Giebeldreieck-Seitenwandhöhe kommen, die während der Montage mit geeigneten Mitteln (z.B. Elektrohobel) angepasst werden müssen.

Die Fenster- und Türscheiben sind zur Gewährleistung einer kompletten Schlagregendichtigkeit unmittelbar nach der Montage und nach erfolgtem Anstrich mit transparentem Silikon für Fensterbau umlaufend abzudichten. Silikon ist nicht im Lieferumfang enthalten.

Anderenfalls kann es bei extremen Niederschlägen zu Feuchtigkeit im Innenbereich kommen, was zu Farbveränderungen und Schädigungen des Holzes führen kann. Für diese Schäden wird dann seitens des Herstellers keine Haftung übernommen, sie sind weder im Rahmen der Gewährleistung ersatzfähig, noch von der Herstellergarantie umfasst. Insoweit wird an dieser Stelle noch einmal ausdrücklich auf unsere Garantiebestimmungen verwiesen.

#### 4.6. Werkzeuge

Folgendes Werkzeug sollten Sie vor Beginn der Montage zurecht gelegt haben:



#### 4.7. Abkürzungen

RW = Rückwand  
WS = Wandstärke

### 5. Gebrauch und Wartung

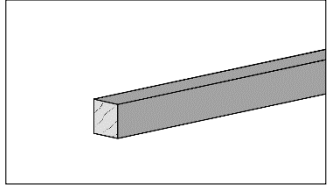
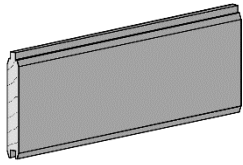
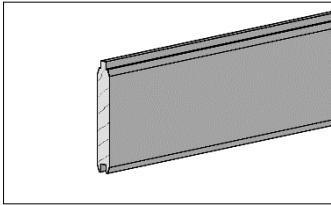
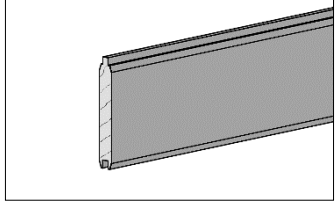
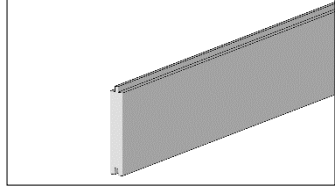
#### 5.1. Holzschutz

Gemäß Verarbeitungshinweise Ihres gewählten Holzschutzes sollten Sie diesen in den vorgeschriebenen Abständen wiederholen, andernfalls könnten Schädigungen des Holzes auftreten.

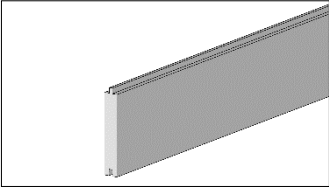
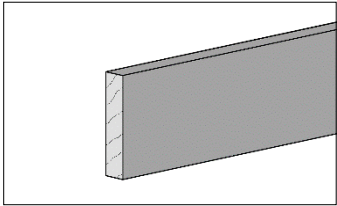
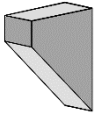
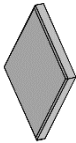

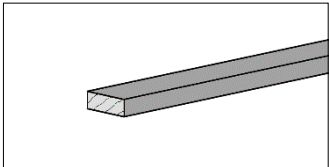
Die Außenfläche des Hauses ist besonders im Spritzwasserbereich (ca. 30cm ab Oberkante Gelände) regelmäßig von Staub und Schmutz zu säubern, um ein gutes Abtrocknen zu gewährleisten.

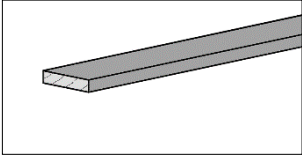
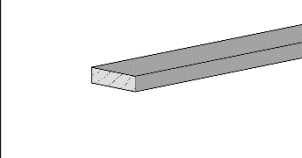
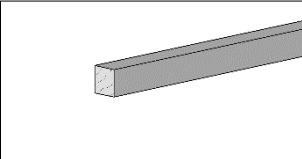
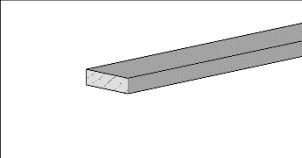
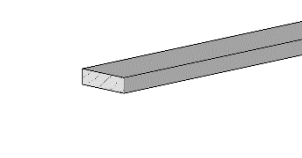
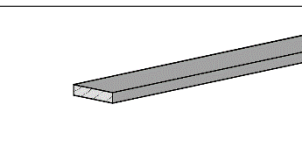
**Wir wünschen Ihnen gutes Gelingen und viel Freude an Ihrem weka-Produkt.**

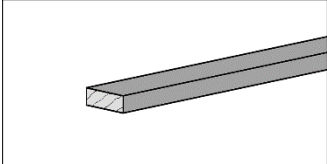
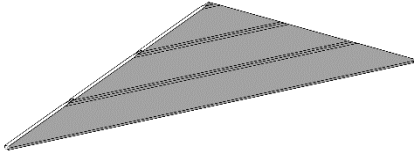
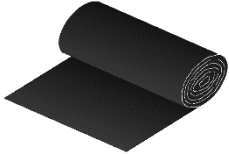



de	<b>Stückliste</b>	nl	onderdelenlijst	hu	darabjegyzék
en	Parts list	sl	lista kosov	es	Lista de piezas
fr	liste des pièces	hr	popis dijelova		
it	lista pezzi	cs	Kusovník		


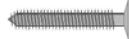




Pos	Bild	Abmessung	Stück					
			mit Boden			ohne Boden		
			316.2015	316.2020	316.2025	316.2015	316.2020	316.2025
①		40/40/1518 40/40/1978 40/40/2538	- 4 -	- 5 -	- 6 -	2 3 -	- 5 -	- 3 2
②		19/121/215	32	32	32	32	32	32
③		19/121/1480 19/121/1940 19/121/2500	32 - -	- 32 -	- - 32	32 - -	- 32 -	- - 32
④		19/121/1940	16	16	16	16	16	16
⑤		15,5/96/1257	40	50	62	40	50	62




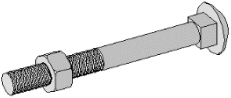
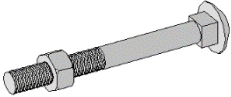



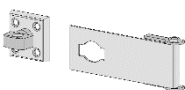

Pos	Bild	Abmessung	Stück					
			mit Boden			ohne Boden		
			316.2015	316.2020	316.2025	316.2015	316.2020	316.2025
6		15,5/96/1442 15,5/96/1902 15,5/96/2462	22 - -	- 22 -	- - 22	- - -	- - -	- - -
7		28/121/1442 28/121/1902 45/146/2462	1 - -	- 1 -	- - 1	1 - -	- 1 -	- - 1
8		45/120/100	2	2	2	2	2	2
9		18,5/115/171	2	2	2	2	2	2
10		750 x 1800	2	2	2	2	2	2
11		15/45/1775	2	3	3	2	3	3

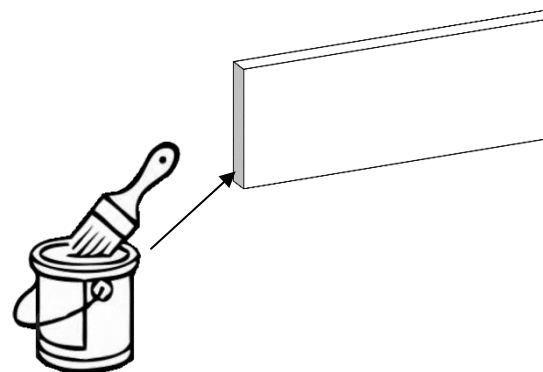
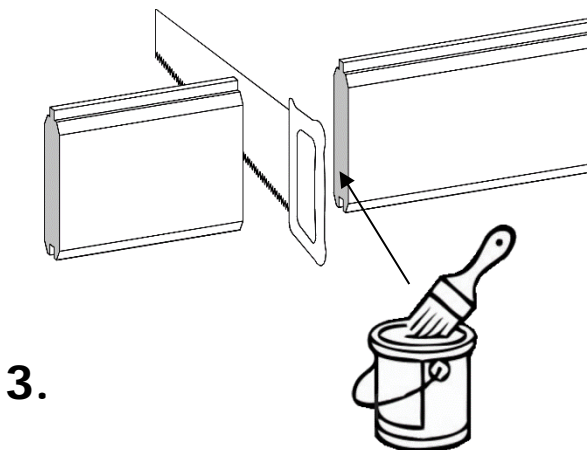
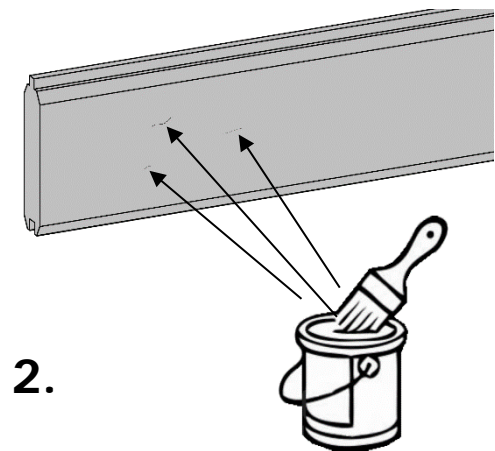
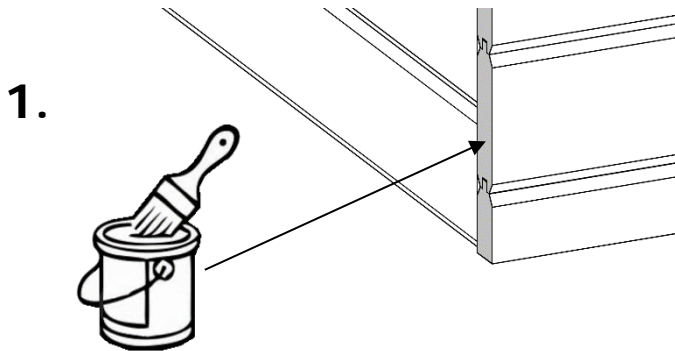
Pos	Bild	Abmessung	Stück					
			mit Boden			ohne Boden		
			316.2015	316.2020	316.2025	316.2015	316.2020	316.2025
12		11/58/1825	9	9	9	9	9	9
12A		18,5/96/1420	4	4	4	4	4	4
13		34/34/1810	5	8	8	5	8	8
14		18,5/70/1810	2	3	3	2	3	3
15		18,5/70/1810	3	3	3	3	3	3
16		11/58/2040	2	2	2	3	3	3

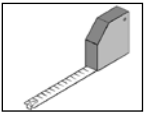
Pos	Bild	Abmessung	Stück					
			mit Boden			ohne Boden		
			316.2015	316.2020	316.2025	316.2015	316.2020	316.2025
17		15/45/1580	1	1	1	1	1	1
18		19/1940/347	2	2	2	2	2	2
19		6m <sup>2</sup> 10m <sup>2</sup>	1 -	- 1	- 1	1 -	- 1	- 1
20		4,0 x 60	20	20	20	20	20	20
20A		5,0 x 80	-	-	-	8	8	8
21		4,0 x 40	380	420	420	380	420	420

Pos	Bild	Abmessung	Stück					
			mit Boden			ohne Boden		
			316.2015	316.2020	316.2025	316.2015	316.2020	316.2025
22		3,5 x 35	100	100	100	100	100	100
23		3,5 x 30	110	110	110	110	110	110
24		3,5 x 16	24	24	24	24	24	24
25		2,0 x 16	160	210	260	160	210	260
26		2,2 x 55	336	420	520	160	200	248
27		1,6 x 30	16	16	16	16	16	16

Pos	Bild	Abmessung	Stück					
			mit Boden			ohne Boden		
			316.2015	316.2020	316.2025	316.2015	316.2020	316.2025
28			4	4	4	4	4	4
29		2,5 x 16	2	2	2	2	2	2
30			1	1	1	1	1	1
31		M6 x 60	4	4	4	4	4	4
32		M6 x 50	4	4	4	4	4	4
33		6,4 mm	8	8	8	8	8	8

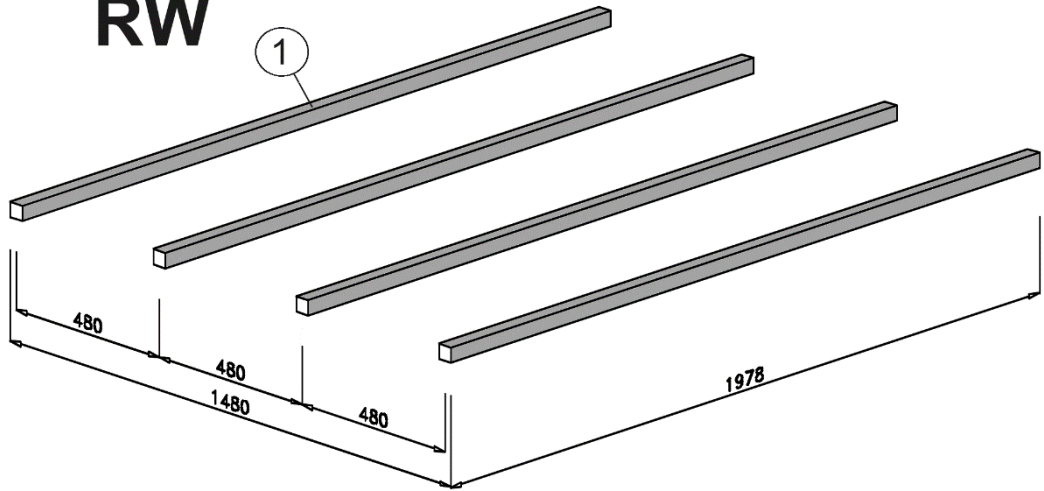
Pos	Bild	Abmessung	Stück					
			mit Boden			ohne Boden		
			316.2015	316.2020	316.2025	316.2015	316.2020	316.2025
34		110 x 40	1	1	1	1	1	1
35		50 x 100	2	2	2	2	2	2





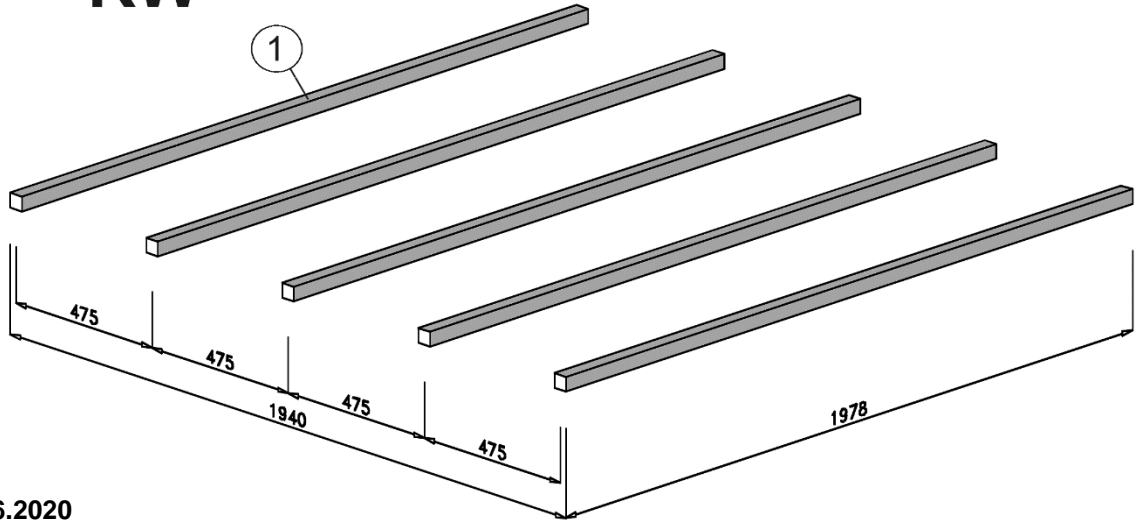
1

RW



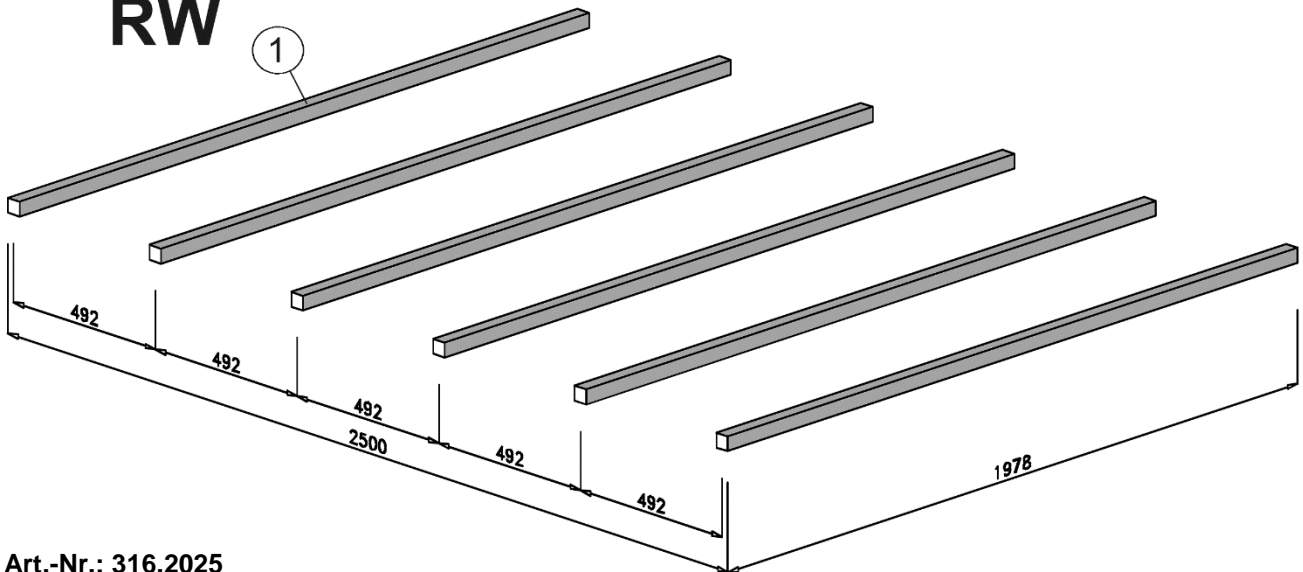
Art.-Nr.: 316.2015

RW



Art.-Nr.: 316.2020

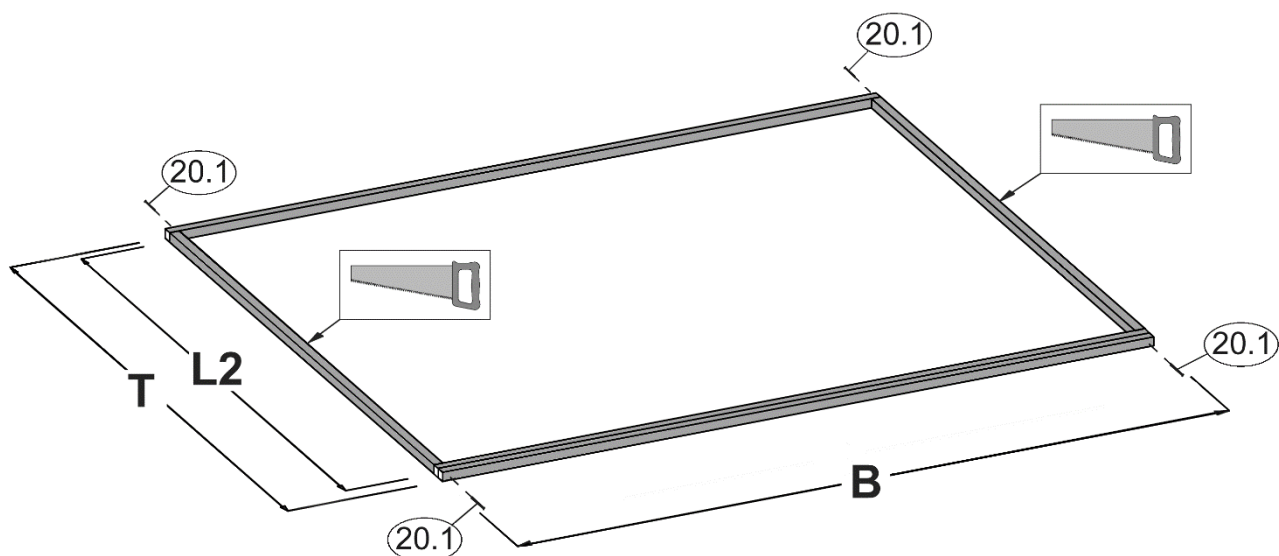
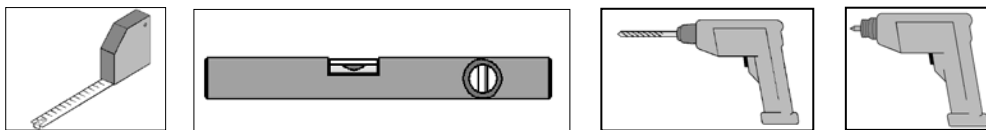
RW



Art.-Nr.: 316.2025

# BBH ohne Fußboden

Art.-Nr.: 316...20404 / 316...21404

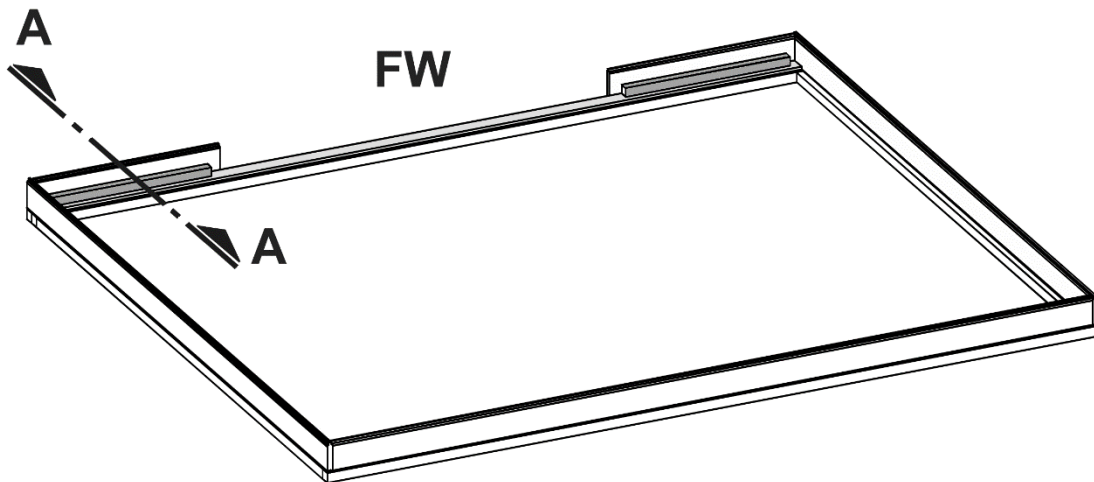
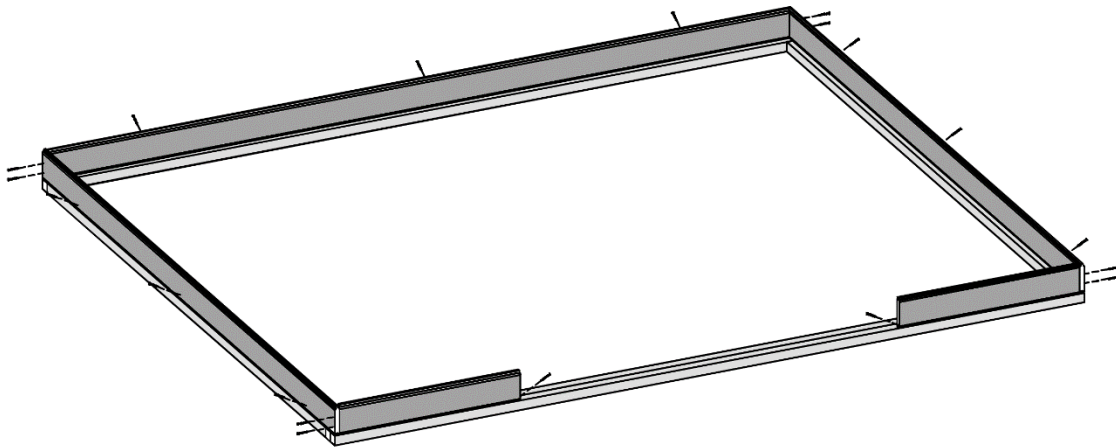
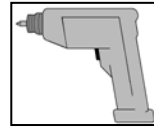
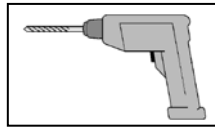
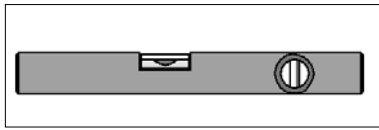
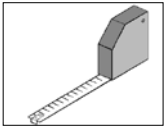


Art.-Nr.	B [mm]	T [mm]	L2 [mm]
3xx.1513.2x404	1518	1290	1170
3xx.1515.2x404	1518	1480	1360
3xx.1520.2x404	1518	1940	1820
3xx.2015.2x404	1978	1480	1360
3xx.2020.2x404	1978	1940	1820
3xx.2025.2x404	1978	2500	2380
3xx.2515.2x404	2538	1480	1360
3xx.2520.2x404	2538	1940	1820
3xx.2525.2x404	2538	2500	2380
3xx.2530.2x404	2538	2950	2830
3xx.3020.2x404	2988	1940	1820
3xx.3025.2x404	2988	2500	2380

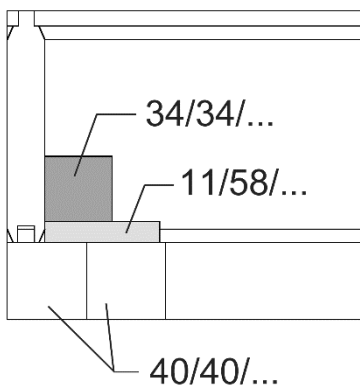


# BBH ohne Fußboden

Art.-Nr.: 316...20404 / 316...21404



**A - A**



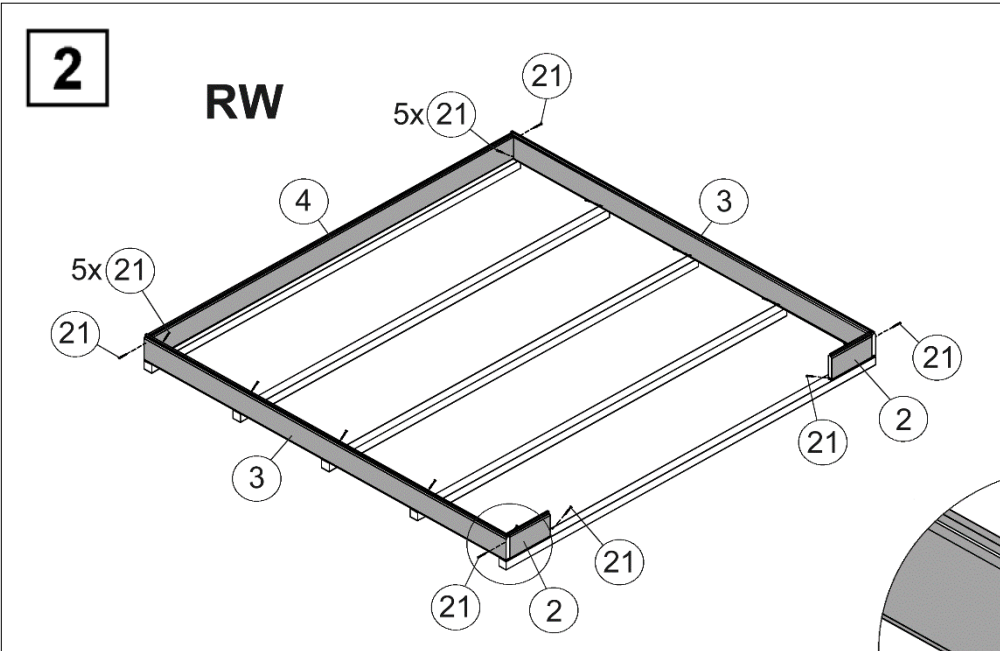
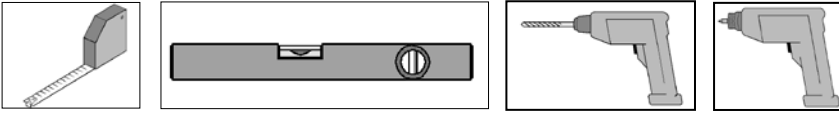


Abbildung Art.-Nr.: 316.2020.20400

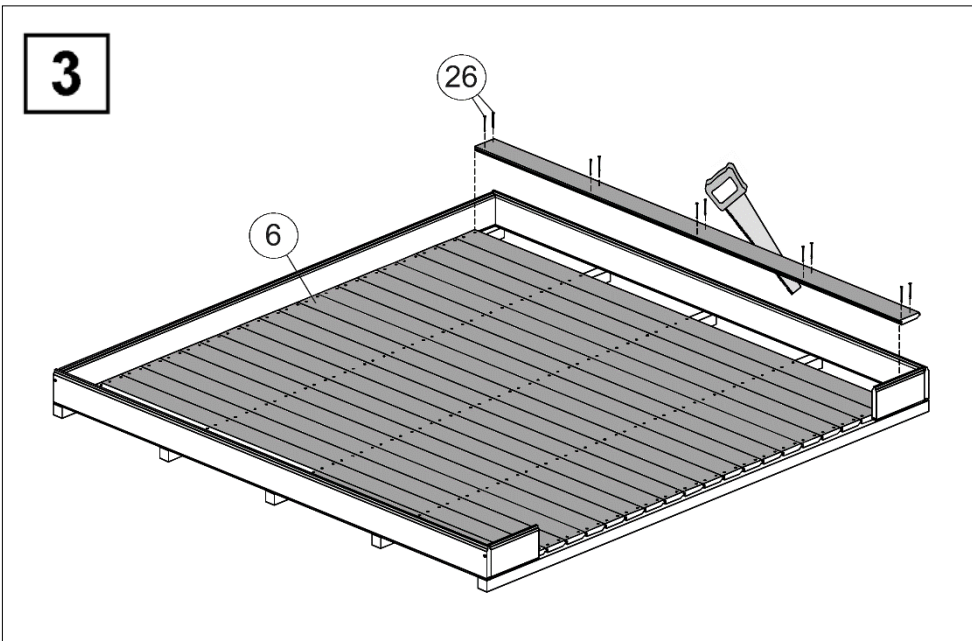
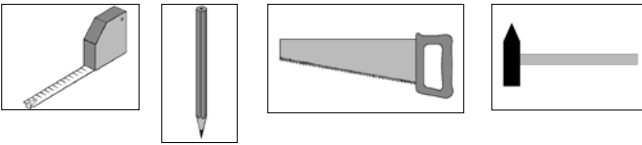


Abbildung Art.-Nr.: 316.2020.20400

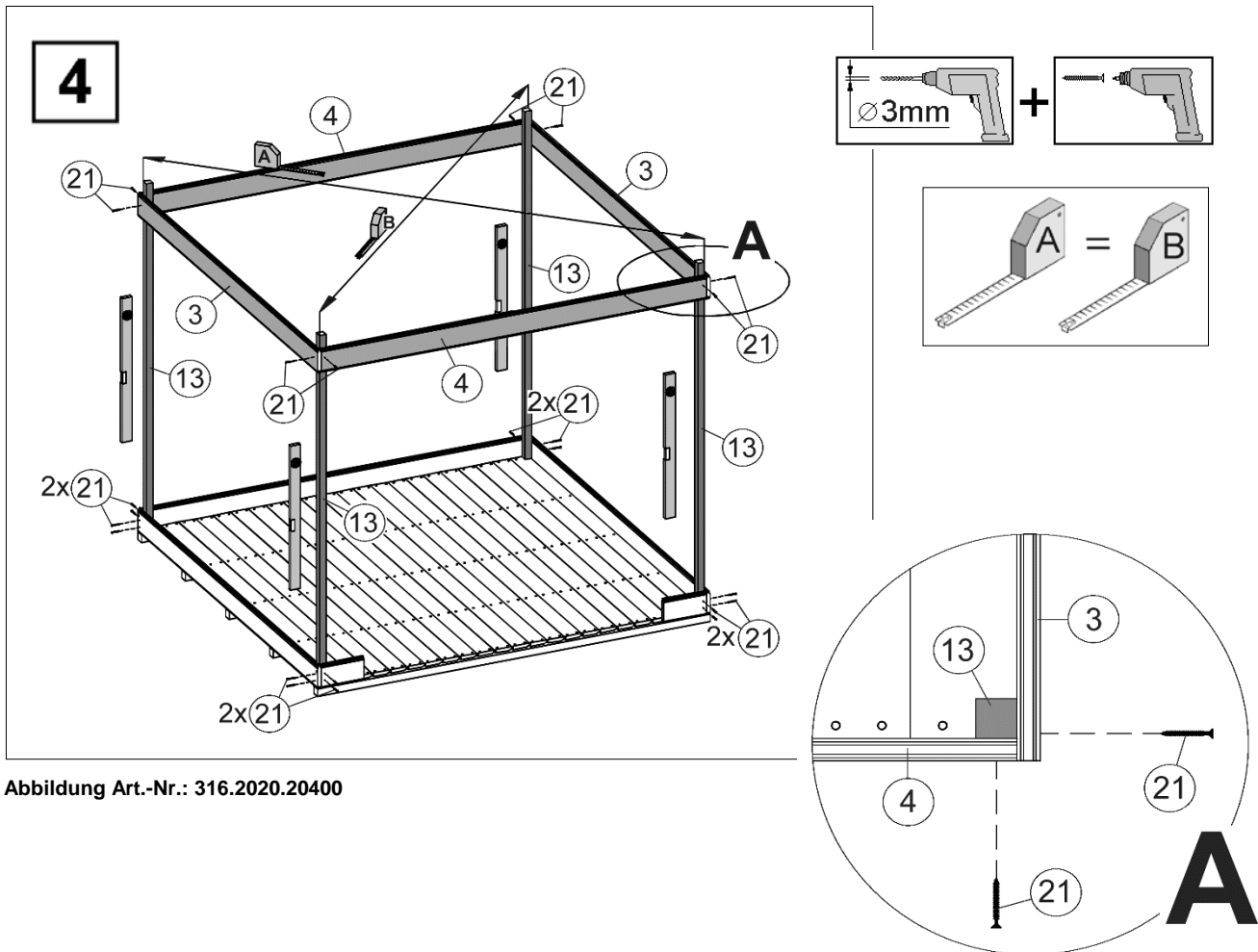
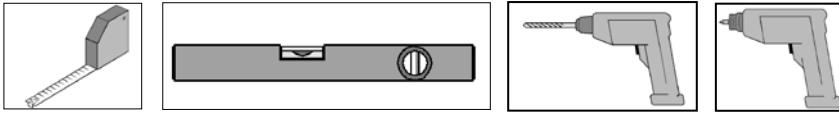


Abbildung Art.-Nr.: 316.2020.20400

- de - Die oberen Wandbohlen werden nur vorübergehend als Montagehilfe befestigt ( Abb.4), später wieder abgenommen und an anderer Stelle montiert. (Abb.7)
- en - The upper wall boards are only temporarily fixed as a mounting aid (fig. 4), they are later removed and mounted again in another position (fig. 7).
- fr - Les madriers supérieurs ne sont fixés que provisoirement pour faciliter le montage (Fig.4). Ils seront retirés par la suite et montés à un autre endroit. (Fig. 7)
- it - Le assi superiori delle pareti vengono montate solo provvisoriamente come supporto per l'assemblaggio Fig.4), e successivamente di nuovo rimosse ed installate in altro luogo. (Fig. 7)
- nl - De bovenste wandplanken worden alleen maar tijdelijk als montagehulp bevestigd (afb. 4), later verwijderd en ergens anders gemonteerd. (Afb. 7)
- sl - Zgornje stenske deske pritrdite samo začasno za lažjo montažo (slika 4), pozneje pa jih snemite in pritrdite na drugo mesto. (slika 7)
- hr - Gornje zidne grede pričvršćene su samo privremeno kao pomoć za montažu (slika 4), kasnije se ponovno skidaju i montiraju na drugo mjesto. (Sl. 7)
- cs - Horní stěnové fošny se jako pomůcka při montáži upevňují jen dočasně (obr. 4); později se opět sejmou a namontují jinde. (obr. 7)
- hu - A felső faldeszkákat csak átmenetileg, szerelési segítségként kell rögzíteni (4. ábra), később ismét le kell venni, és másik helyre kell felszerelni. (7. ábra)
- es - Los tablonos superiores de las paredes se sujetan sólo provisionalmente como ayuda para el montaje ( fig. 4), posteriormente se vuelven a retirar y se montan en otro lugar. (fig. 7)

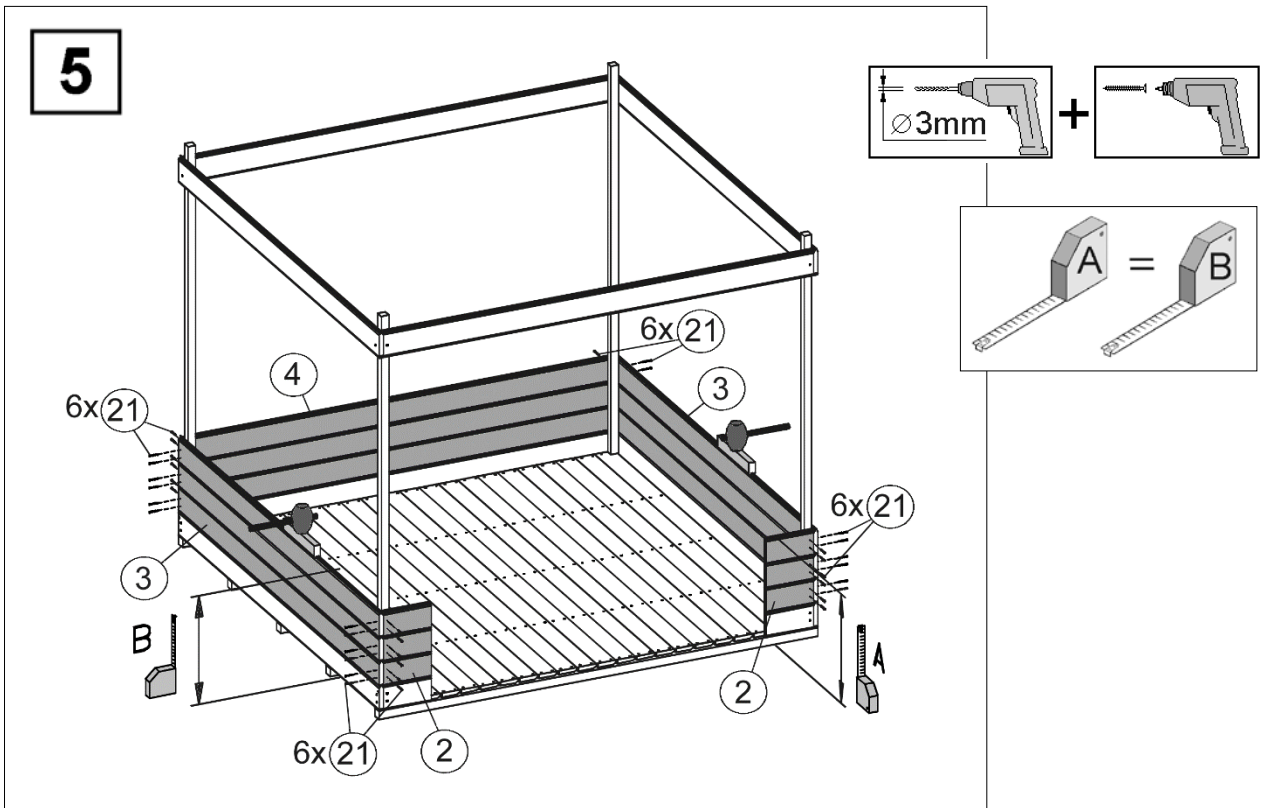
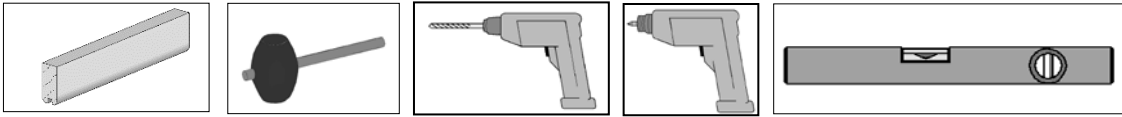


Abbildung Art.-Nr.: 316.2020.20400

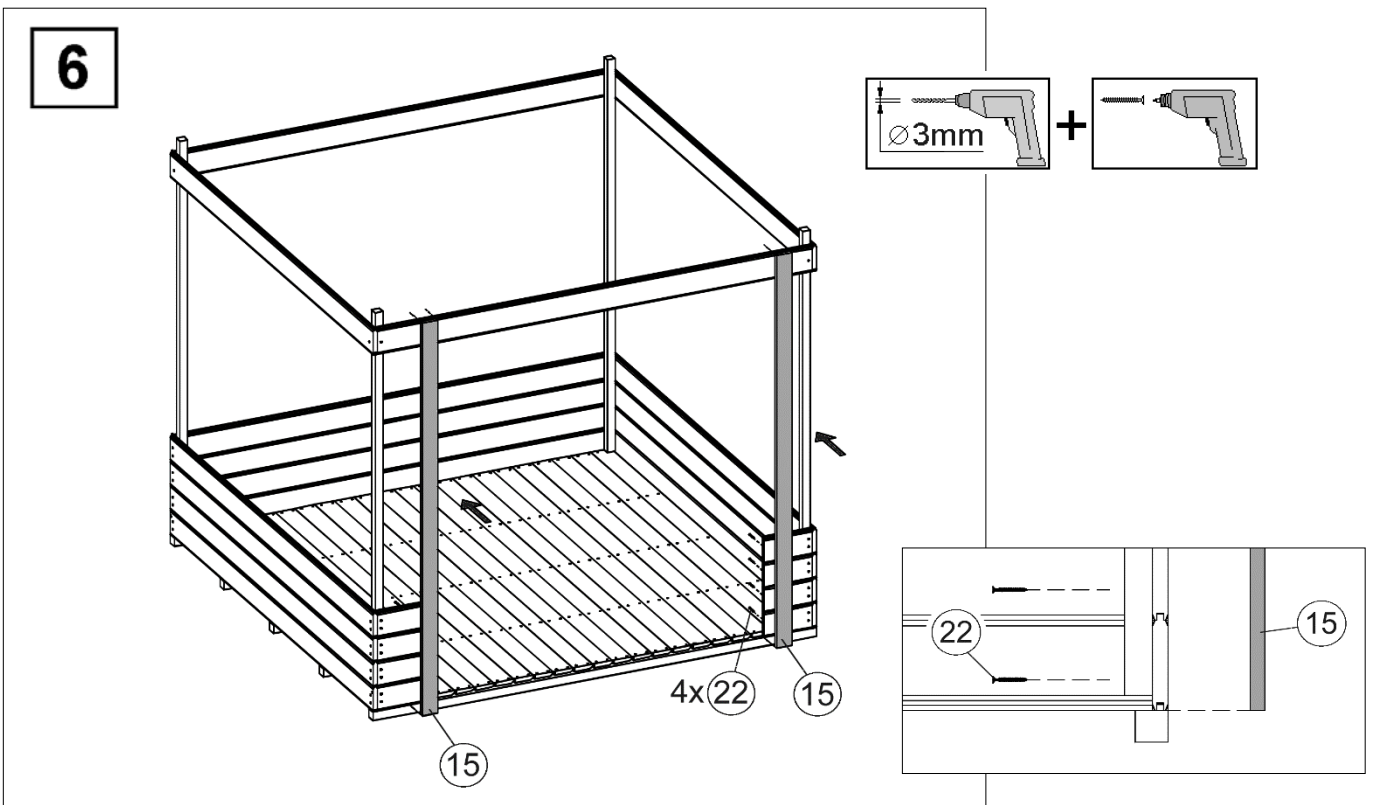


Abbildung Art.-Nr.: 316.2020.20400

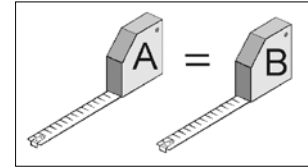
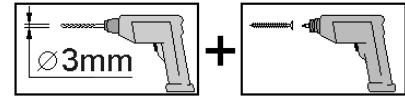
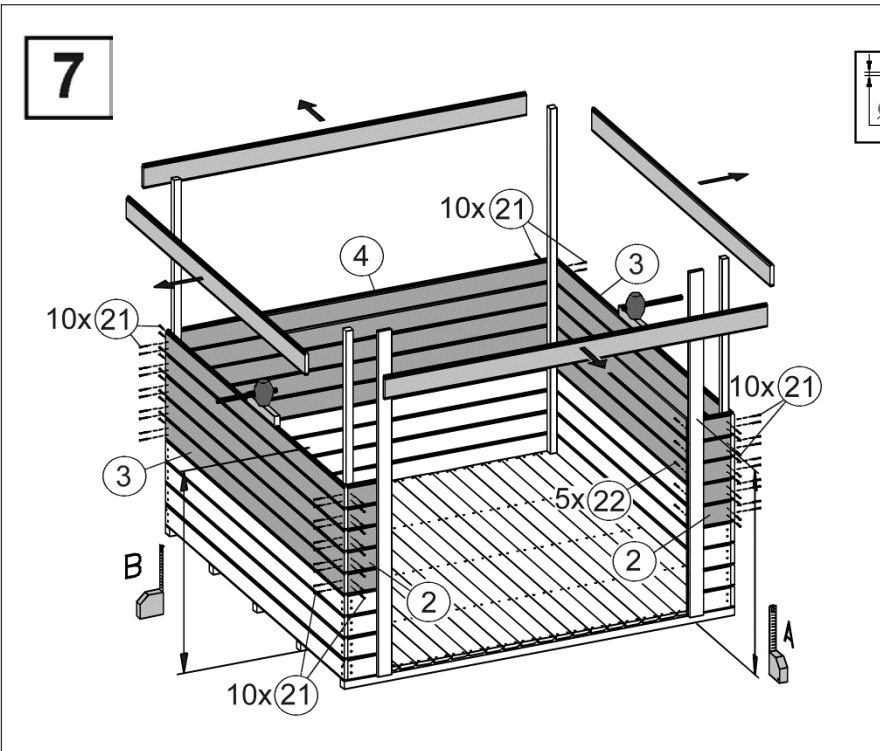
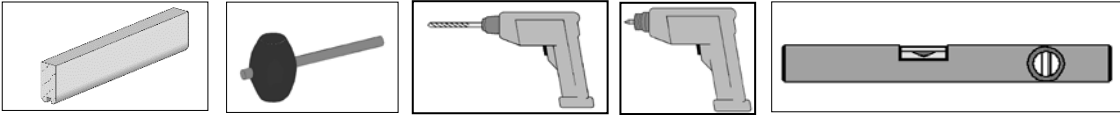


Abbildung Art.-Nr.: 316.2020.20400

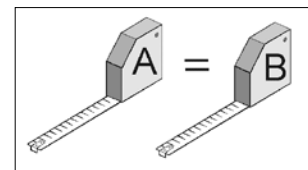
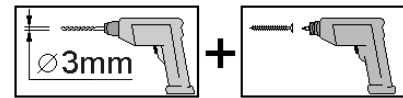
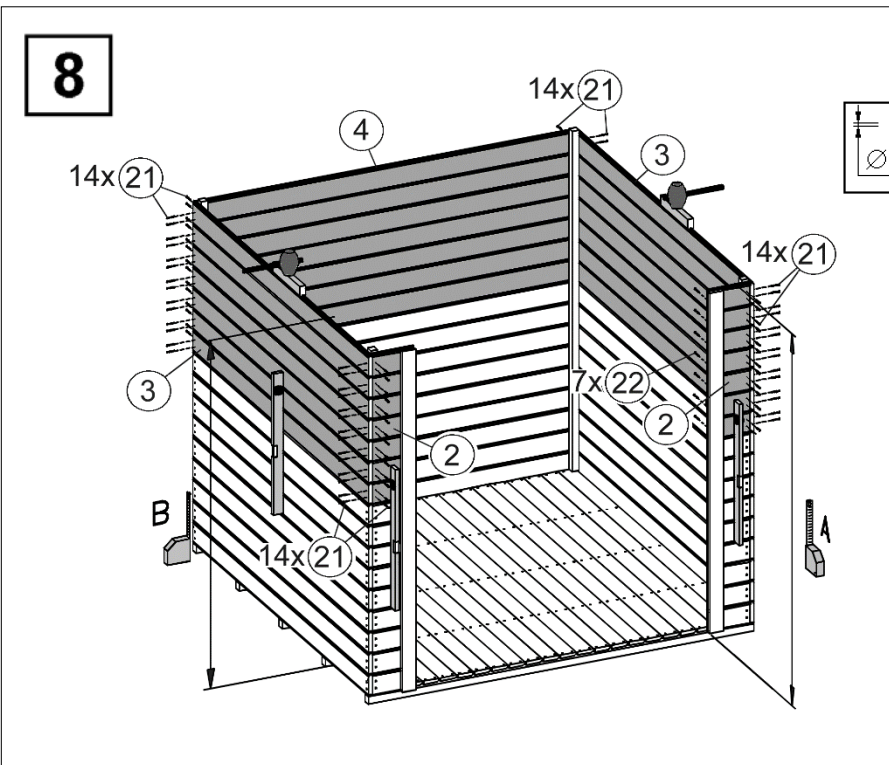
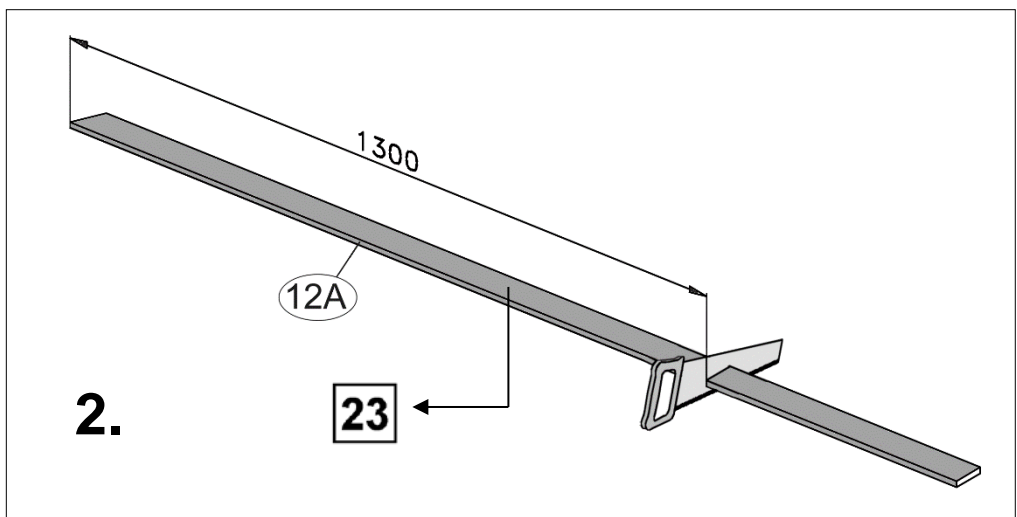
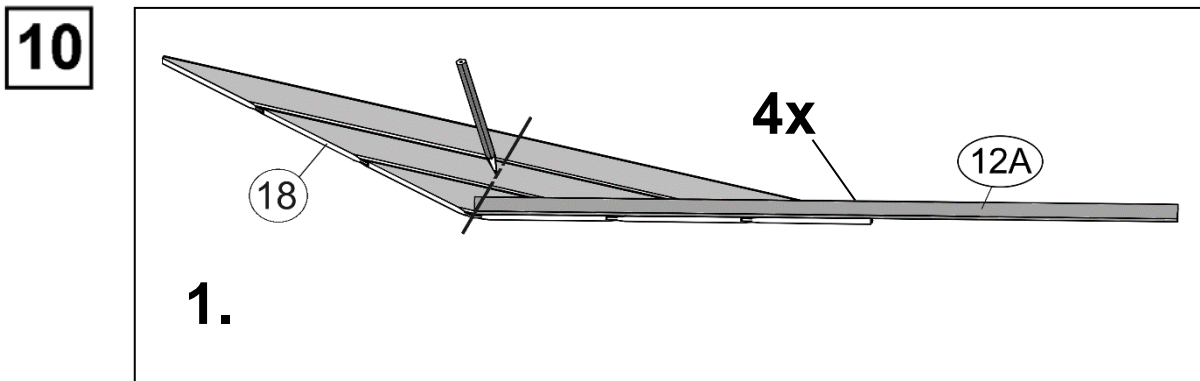
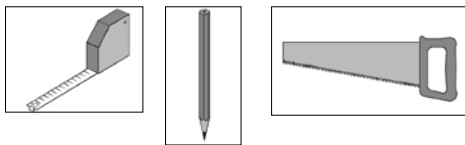
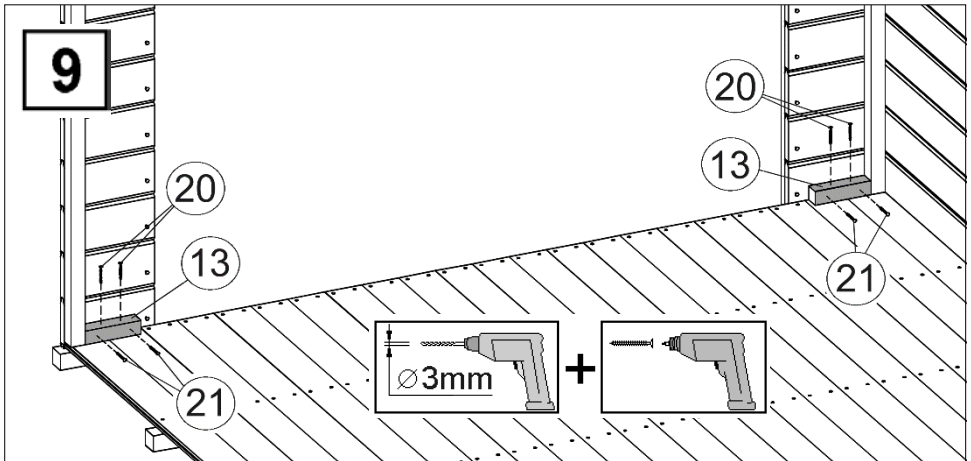
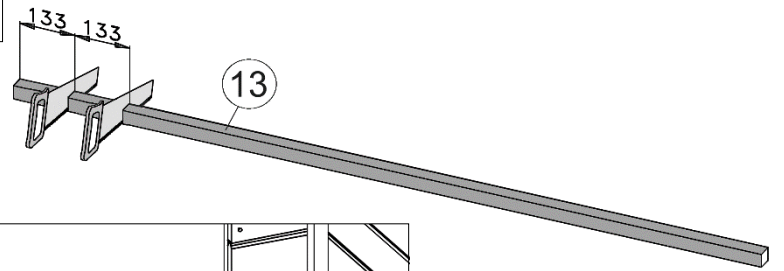
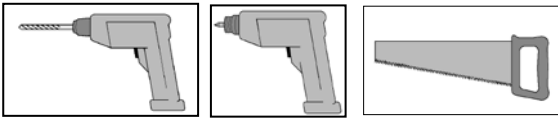


Abbildung Art.-Nr.: 316.2020.20400





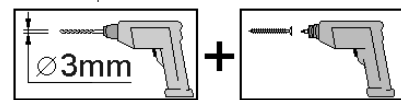
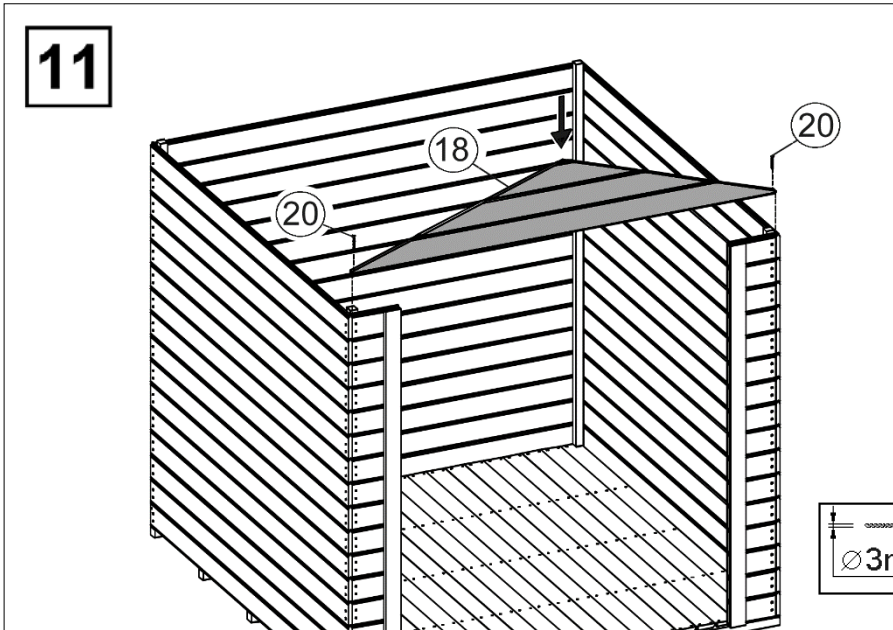
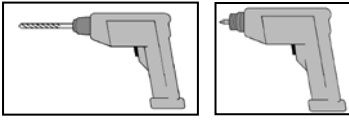


Abbildung Art.-Nr.: 316.2020.20400

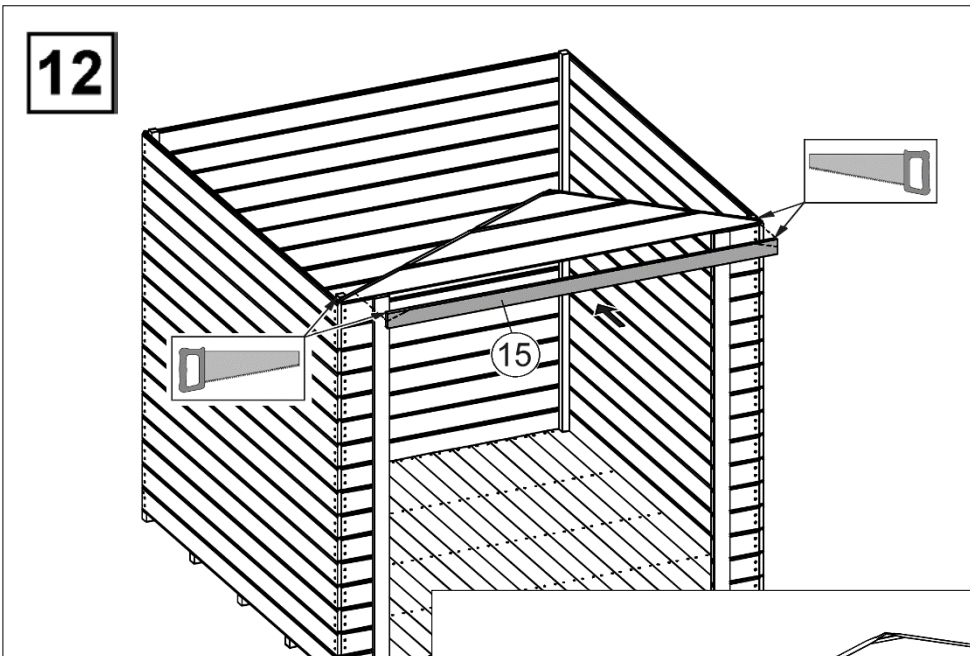
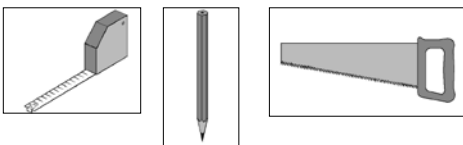
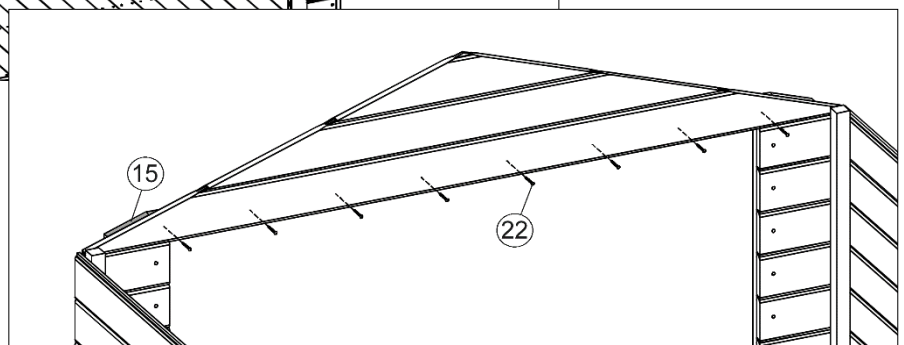
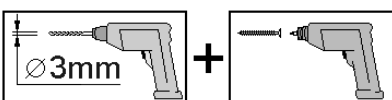


Abbildung Art.-Nr.: 316.2020.20400



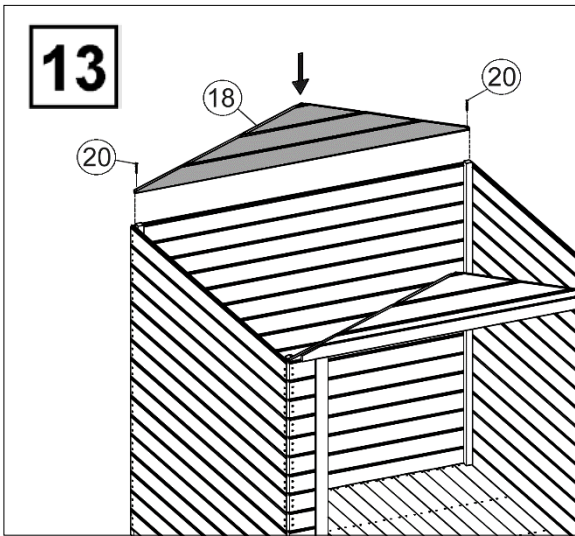
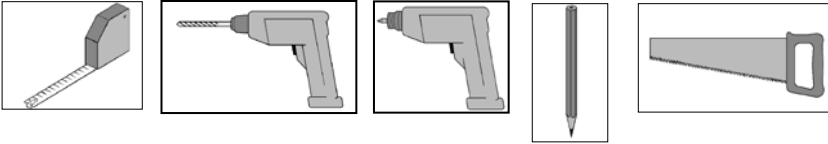


Abbildung Art.-Nr.: 316.2020.20400

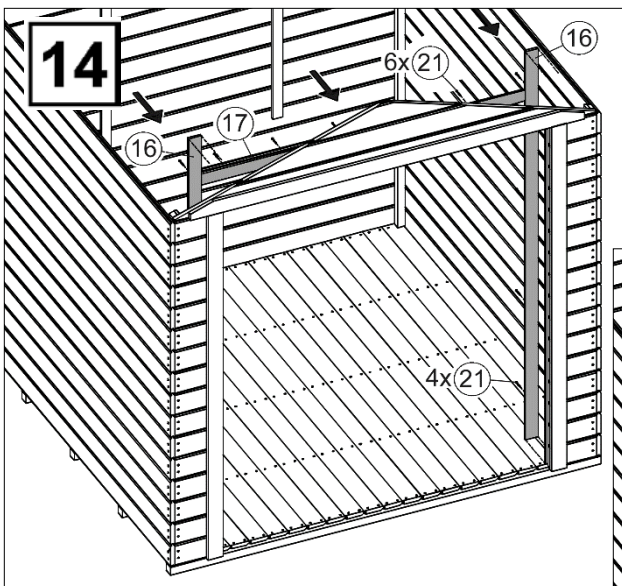
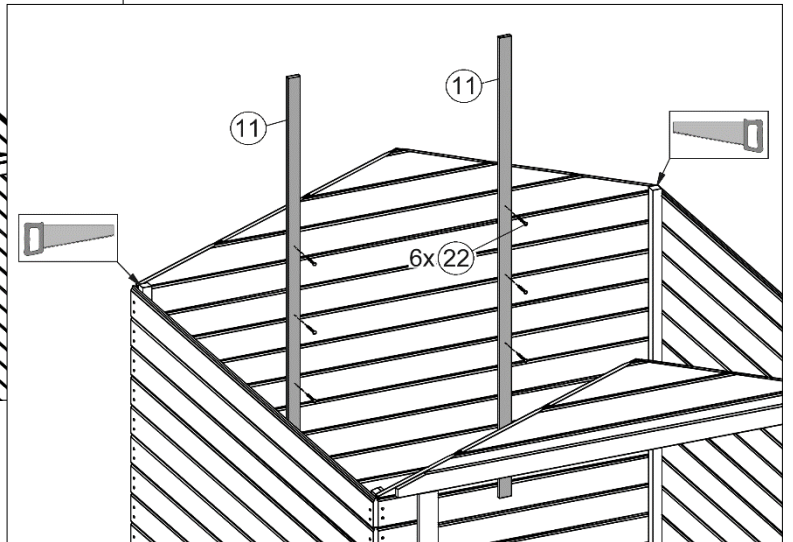
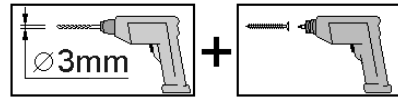
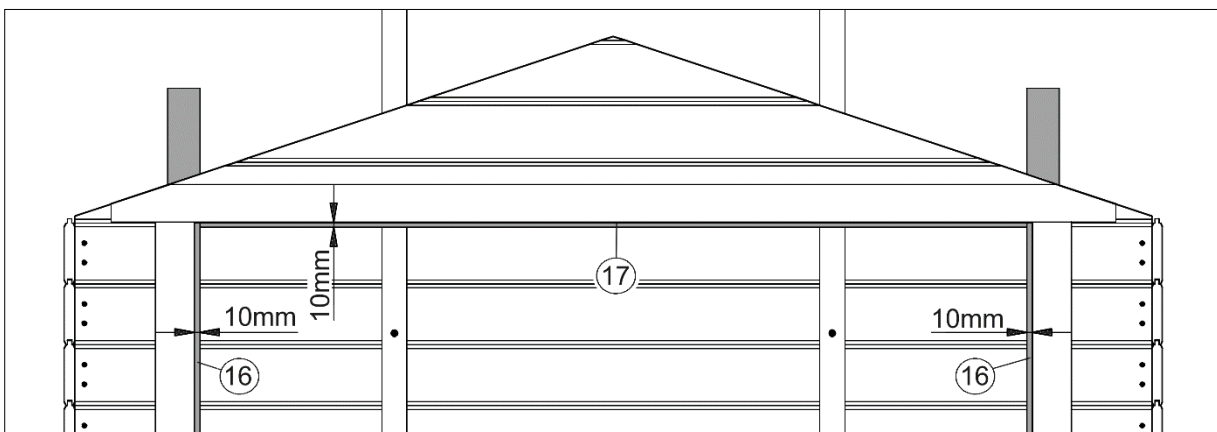
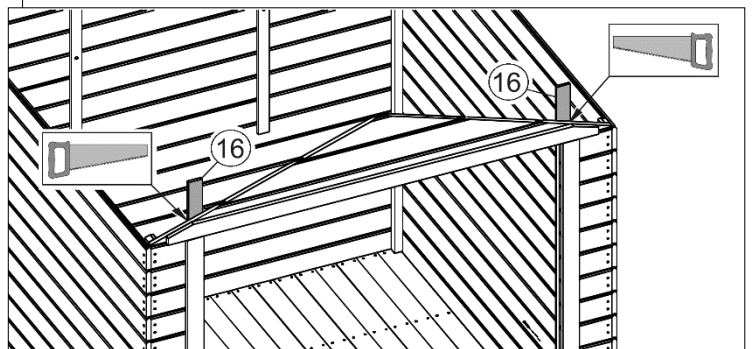
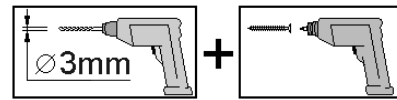


Abbildung Art.-Nr.: 316.2020.20400





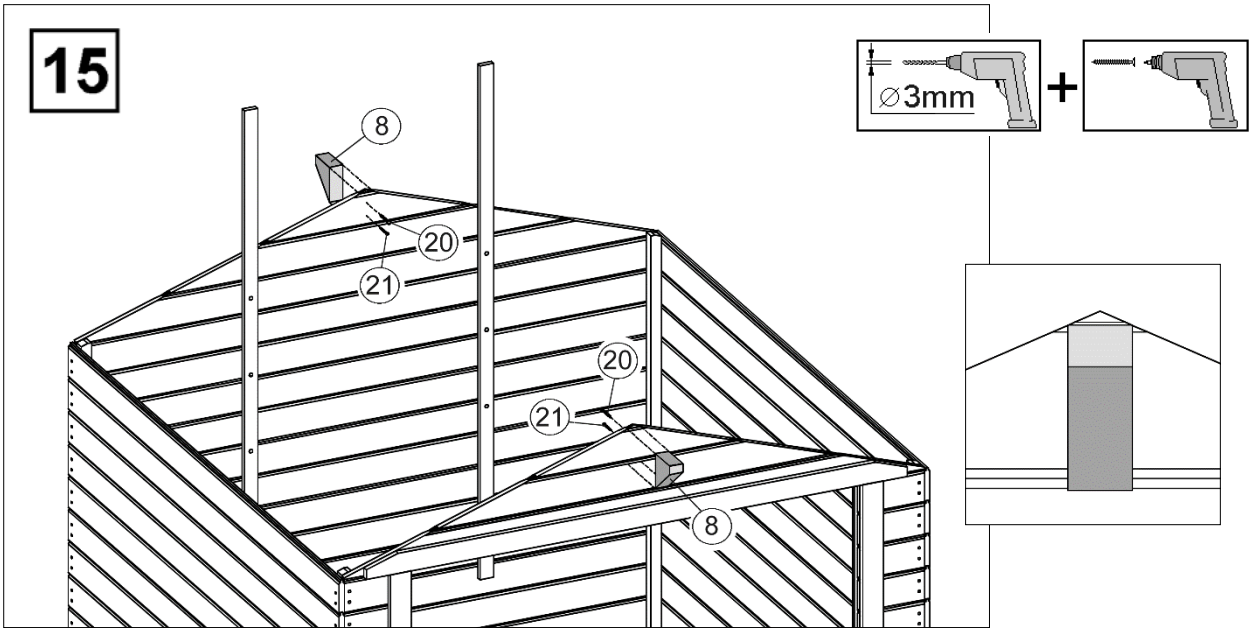
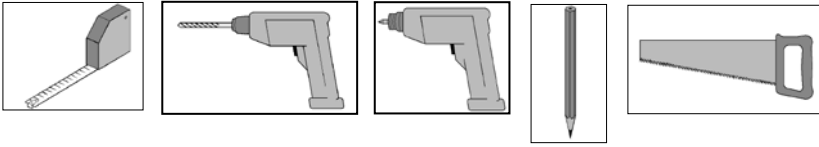


Abbildung Art.-Nr.: 316.2020.20400

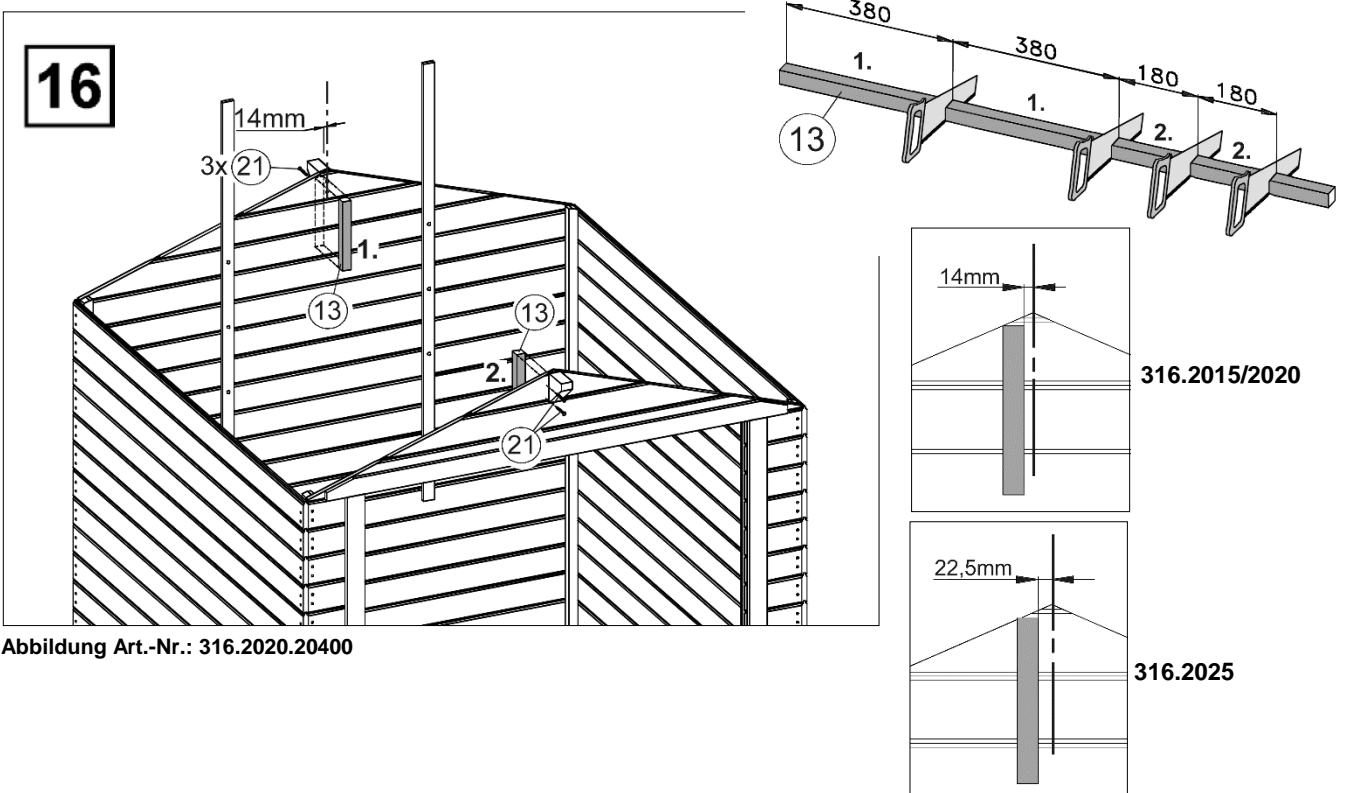
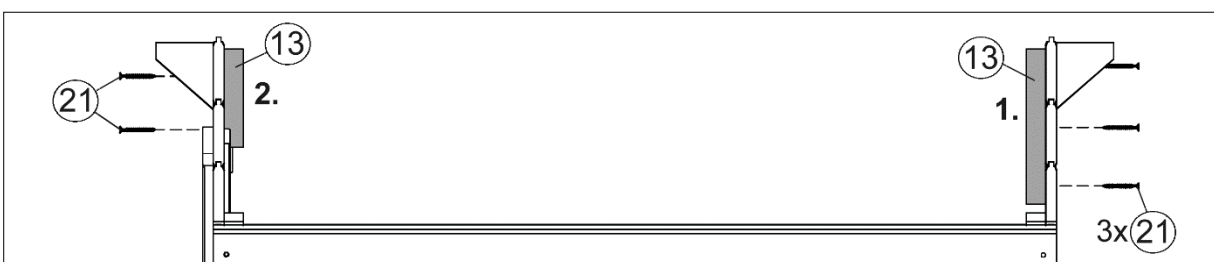


Abbildung Art.-Nr.: 316.2020.20400



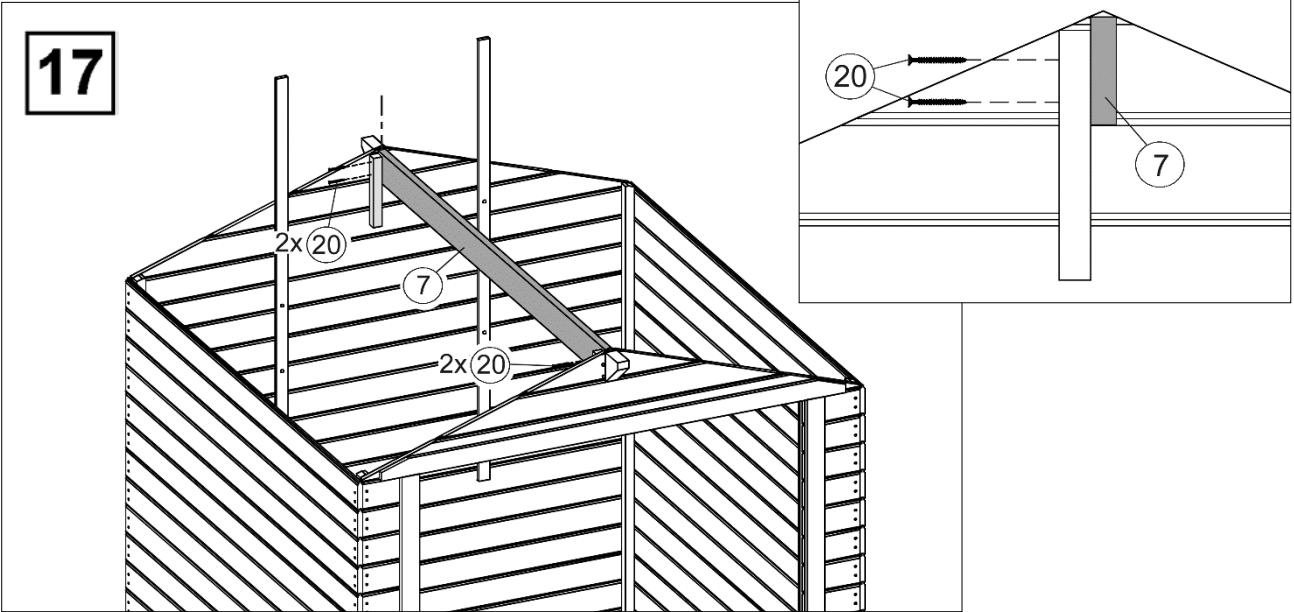
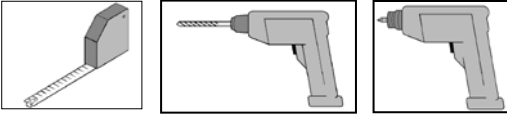


Abbildung Art.-Nr.: 316.2020.20400

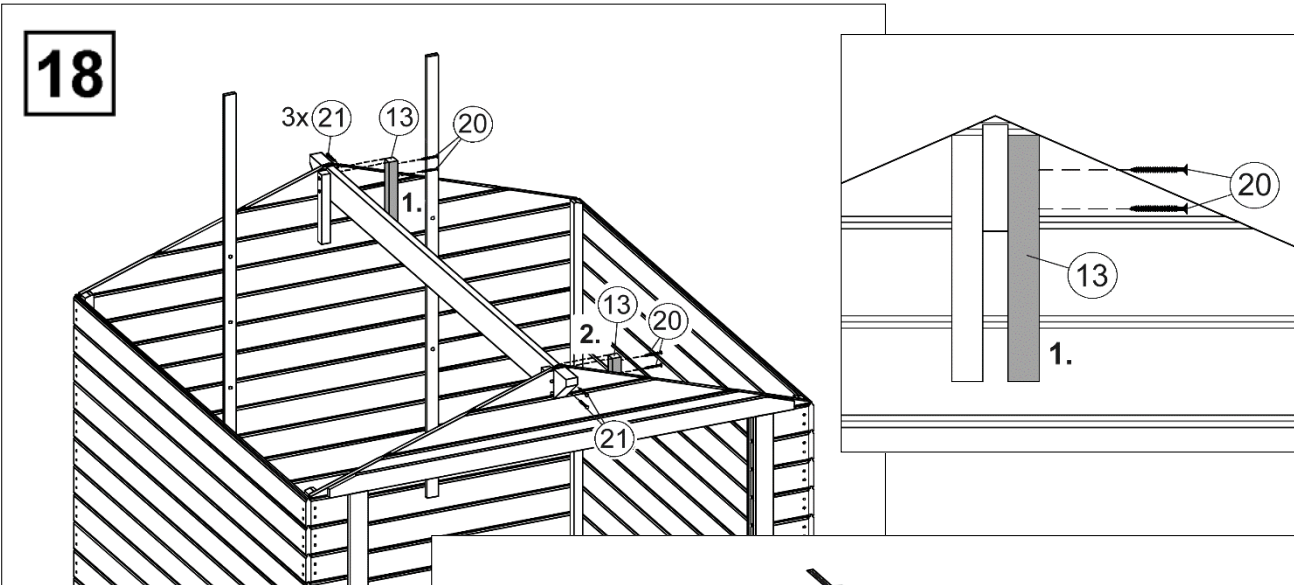
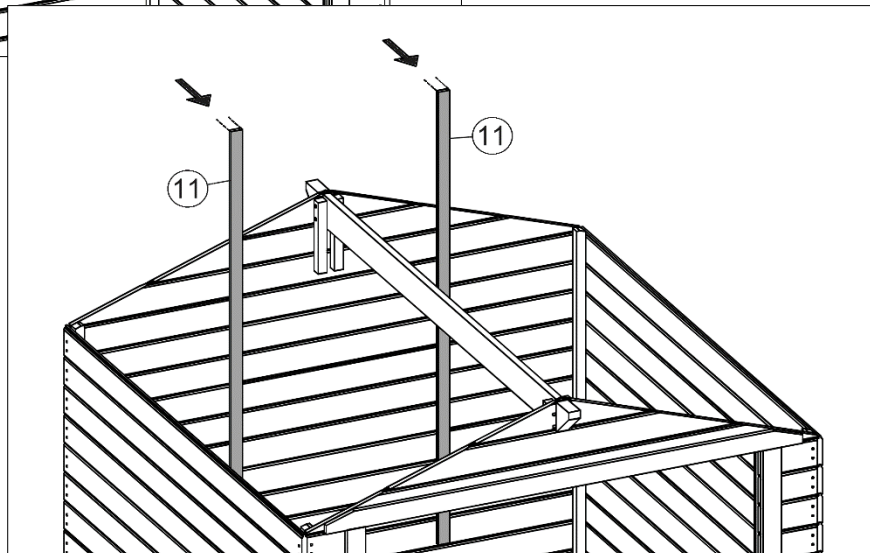
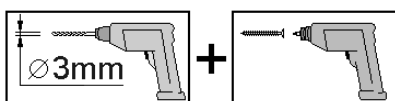
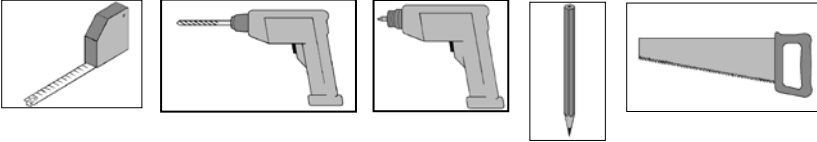


Abbildung Art.-Nr.: 316.2020.20400





**19**

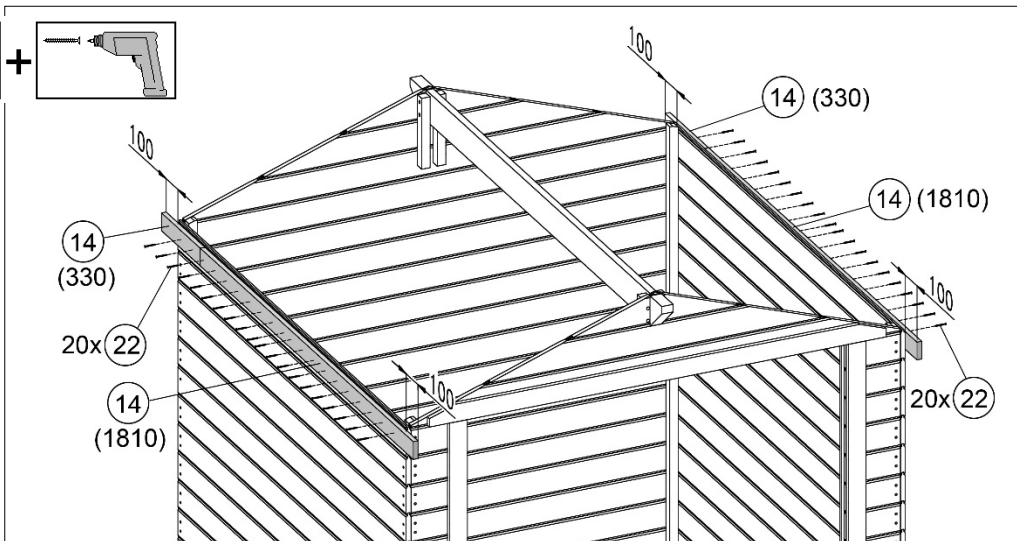
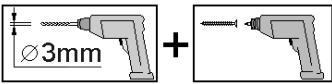
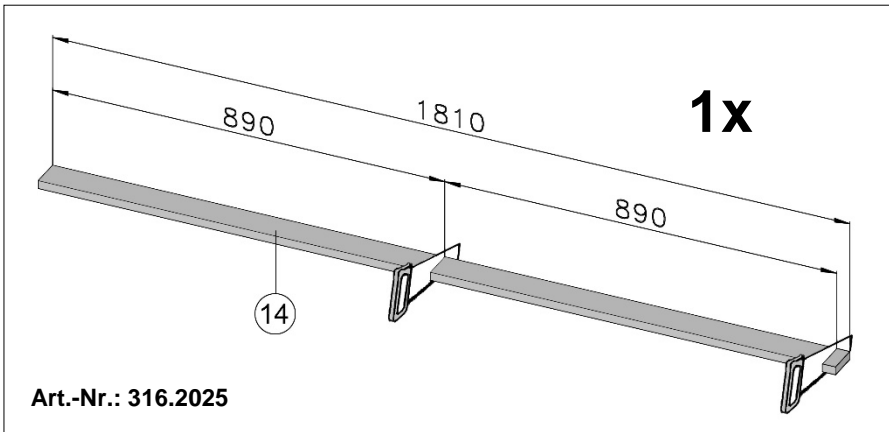
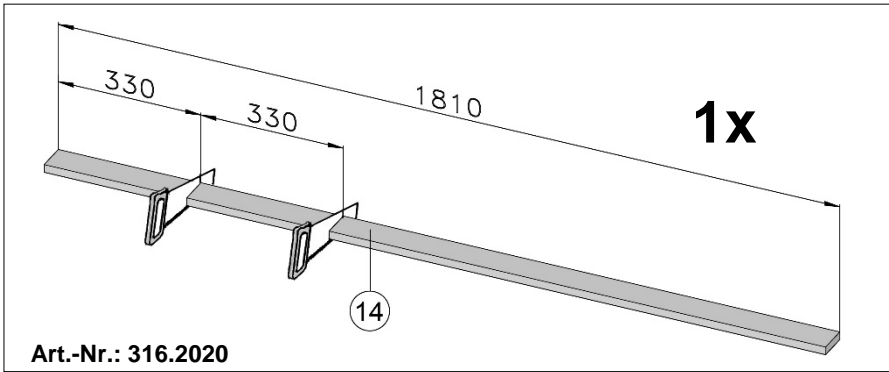
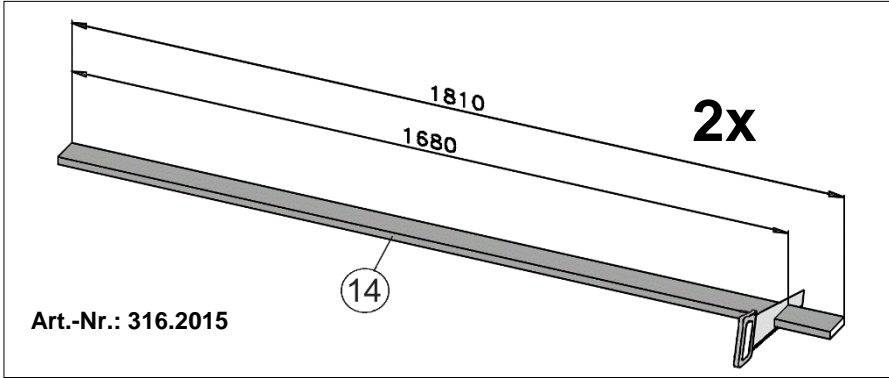
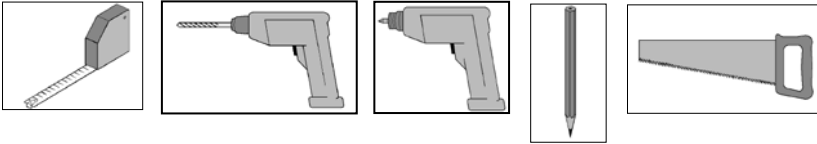


Abbildung Art.-Nr.: 316.2020.20400



**20**

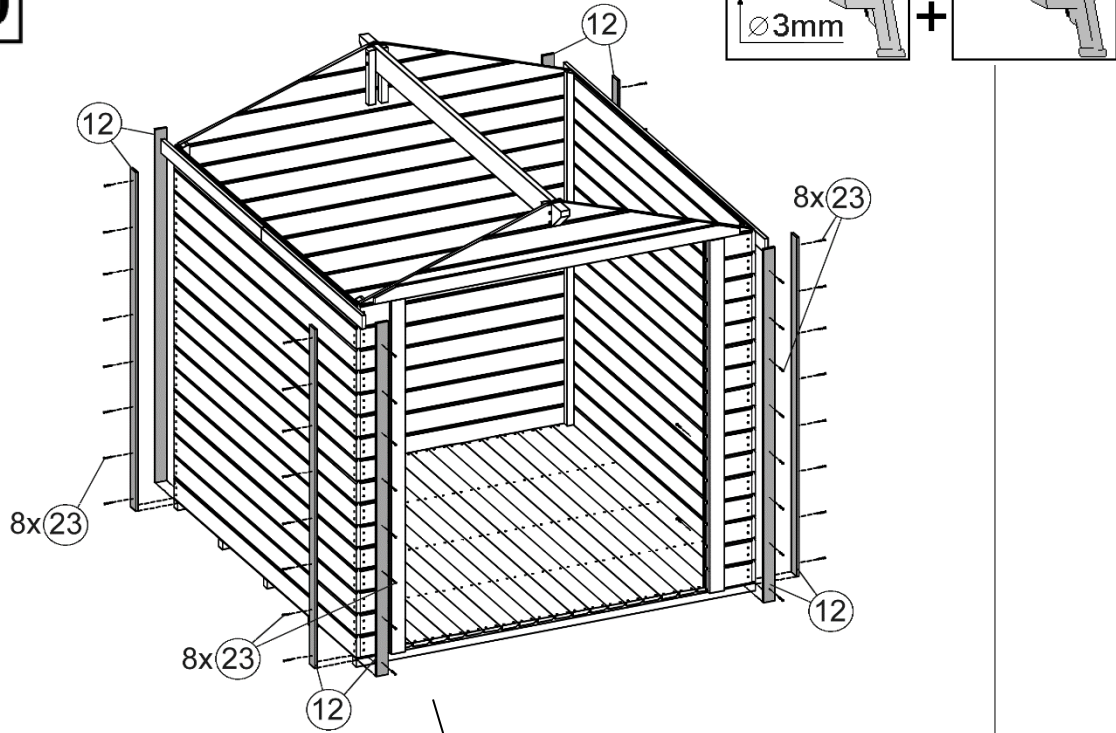
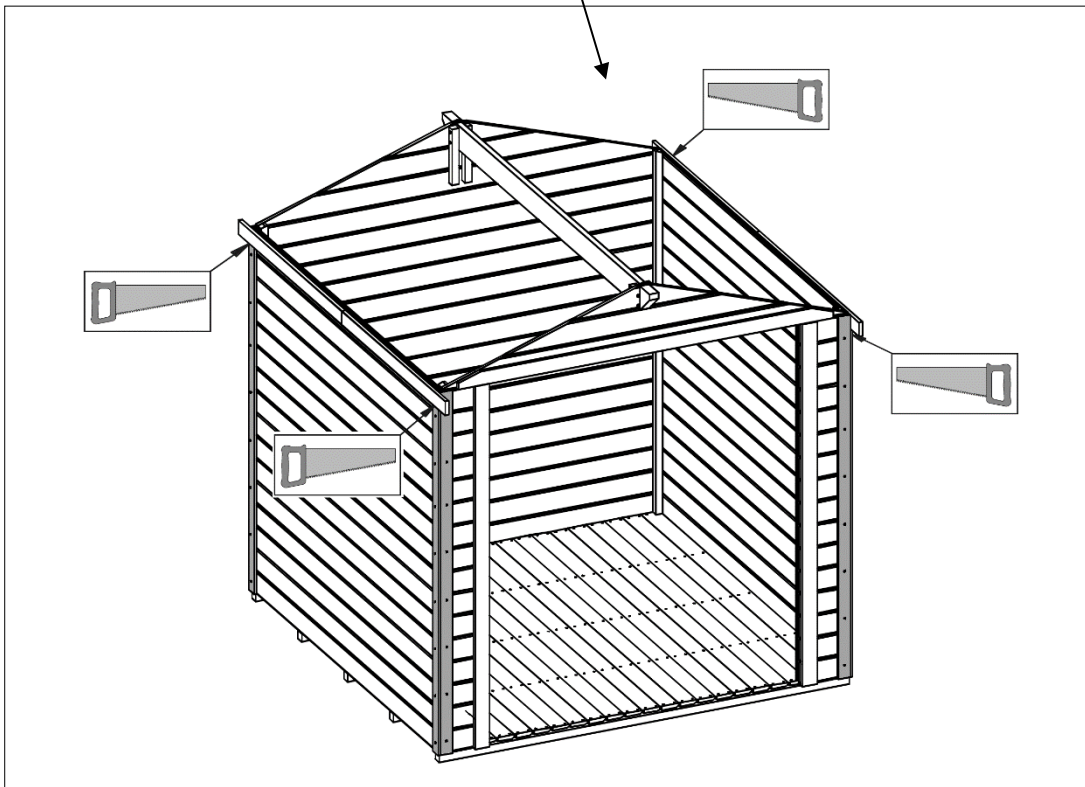


Abbildung Art.-Nr.: 316.2020.20400





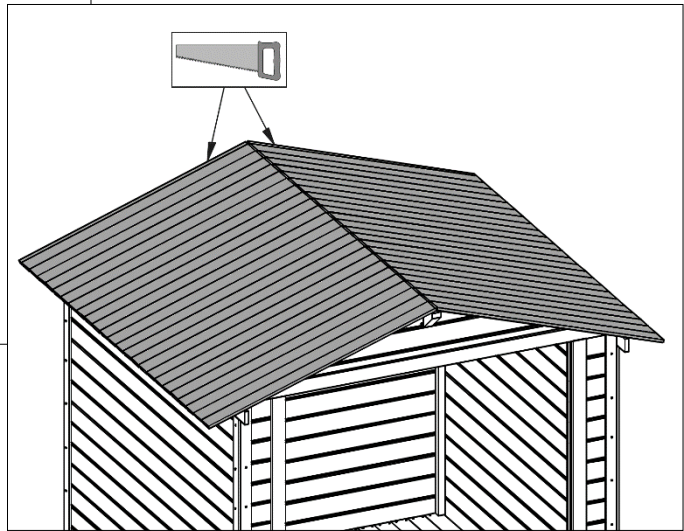
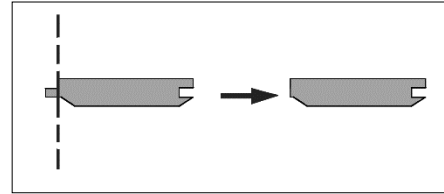
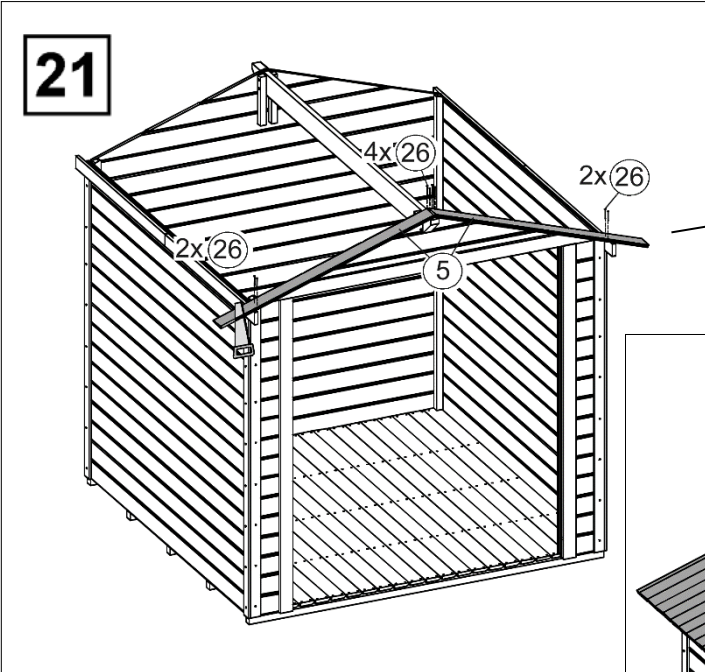
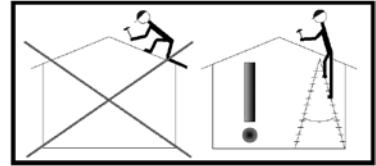
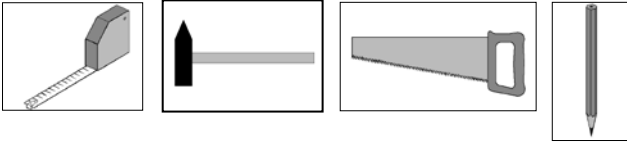


Abbildung Art.-Nr.: 316.2020.20400

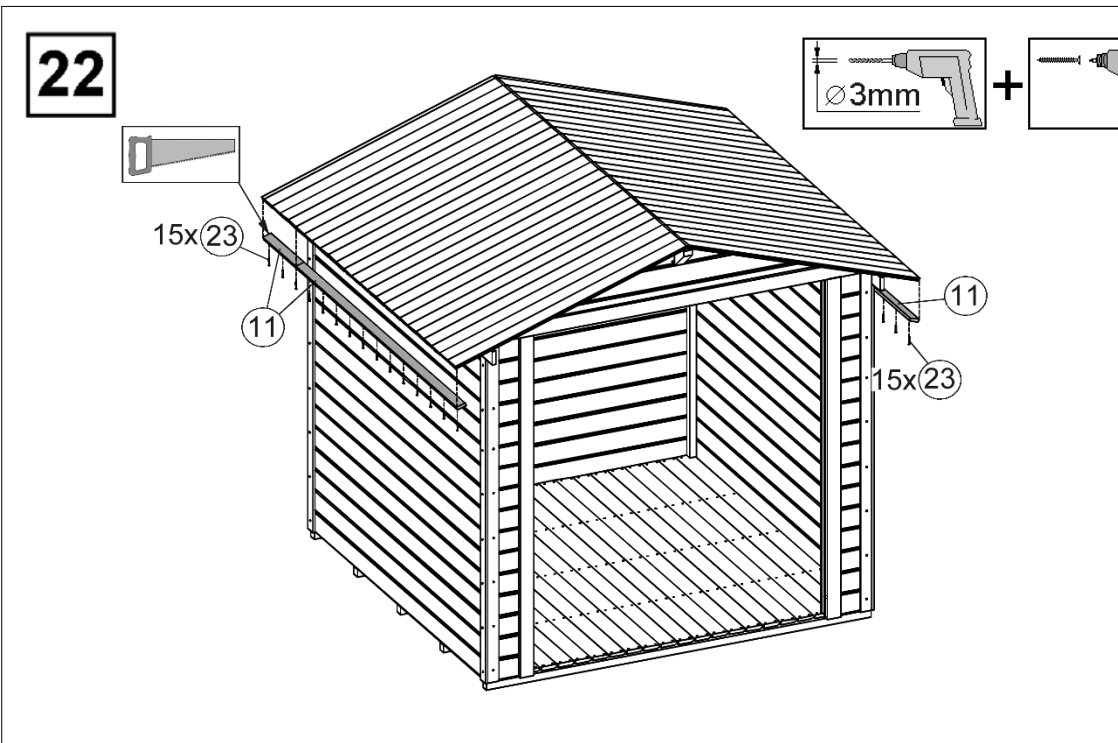
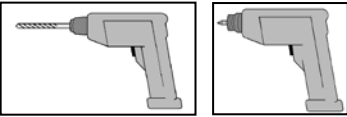
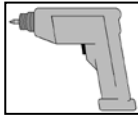
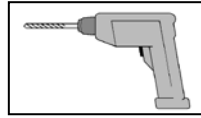
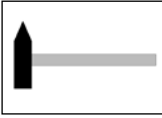
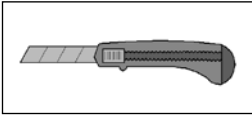
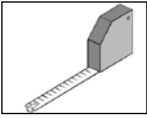


Abbildung Art.-Nr.: 316.2020.20400



**23**

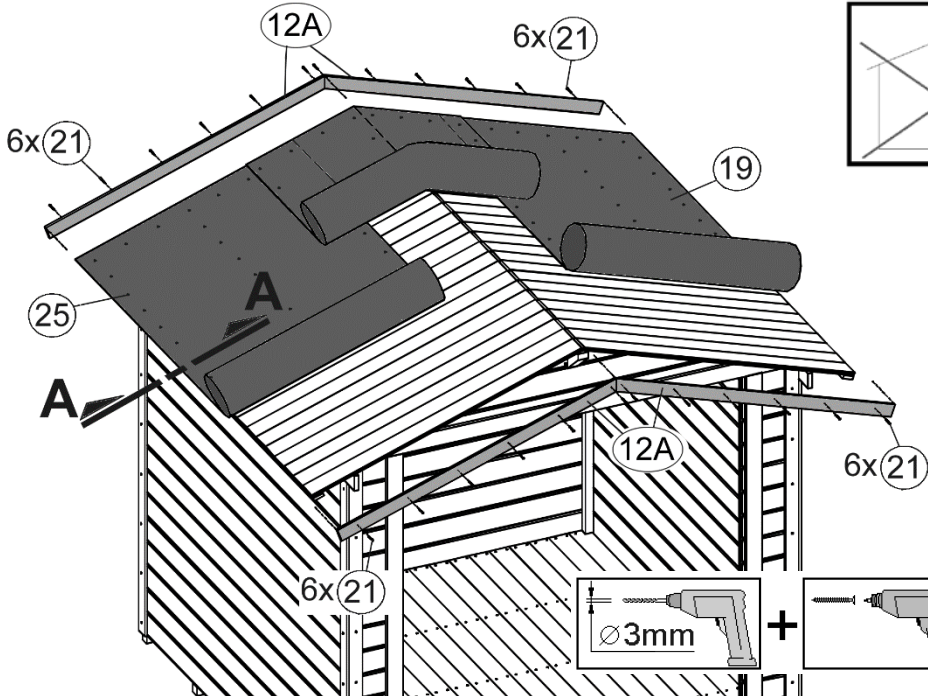
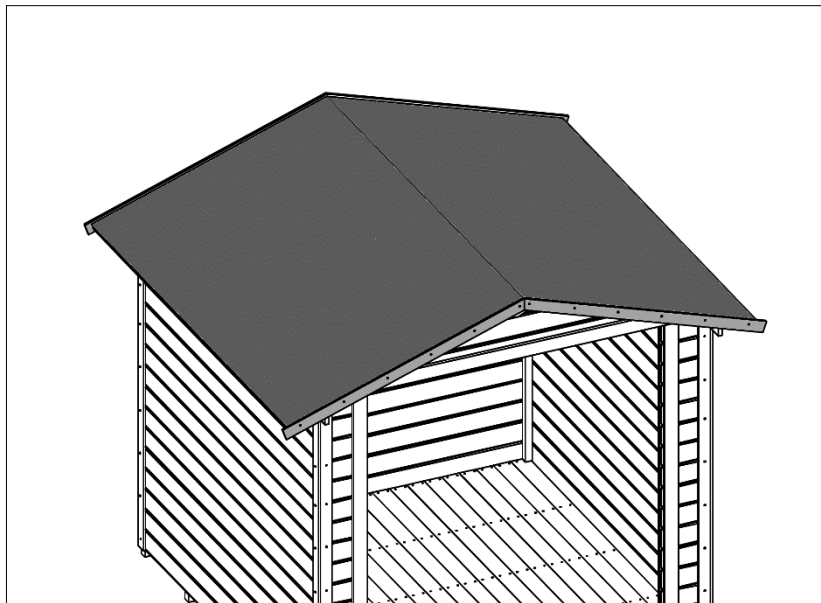
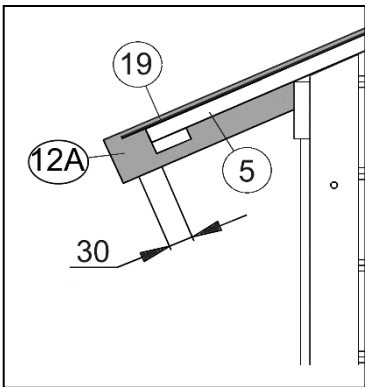


Abbildung Art.-Nr.: 316.2020.20400

**A-A**



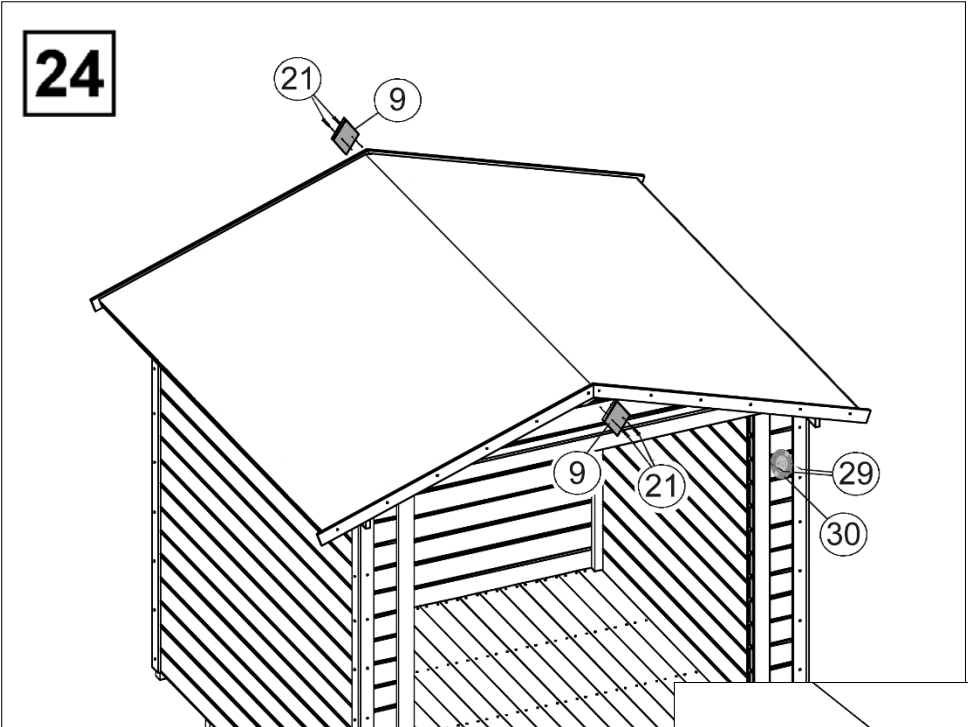
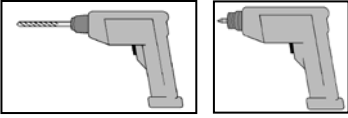
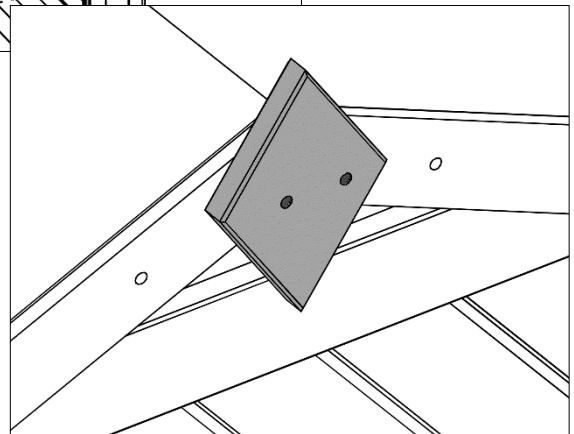


Abbildung Art.-Nr.: 316.2020.20400



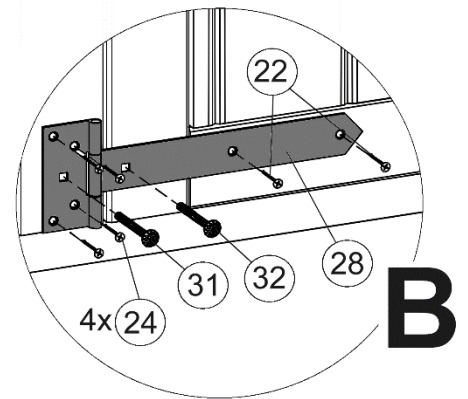
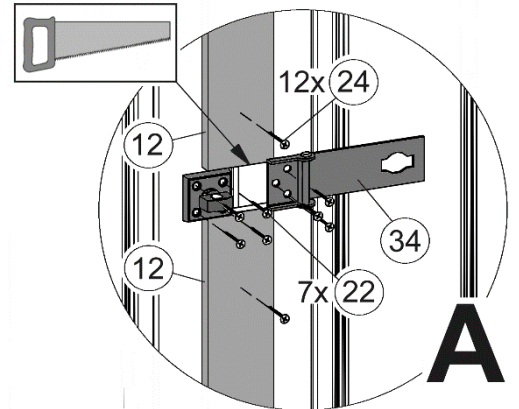
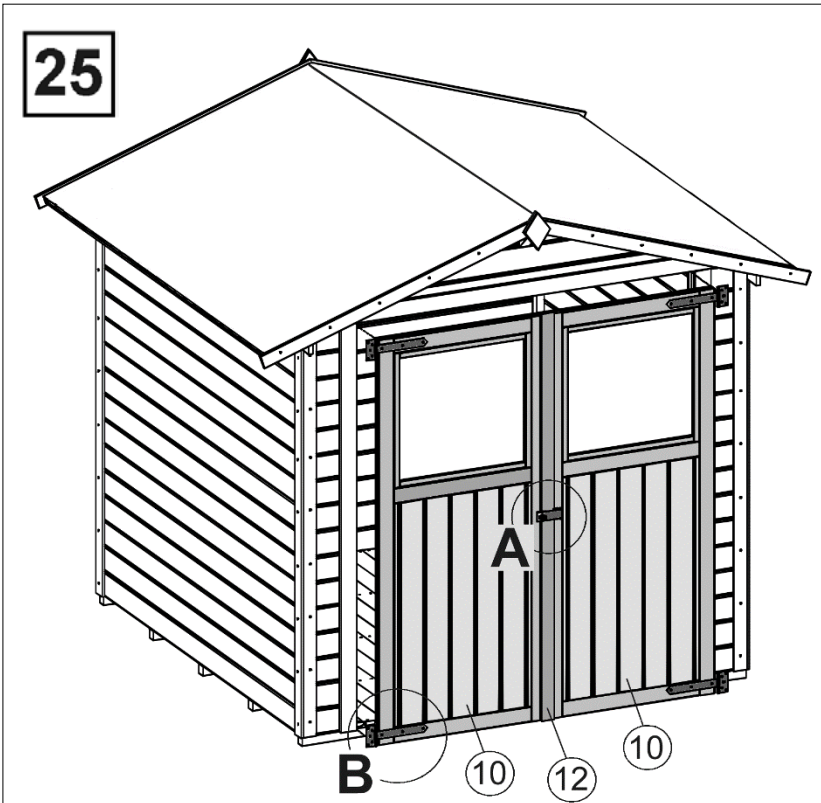
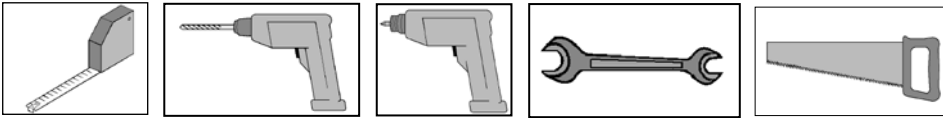
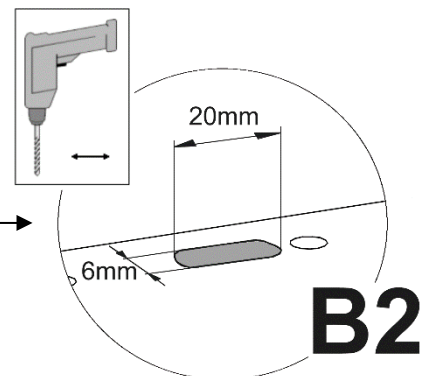
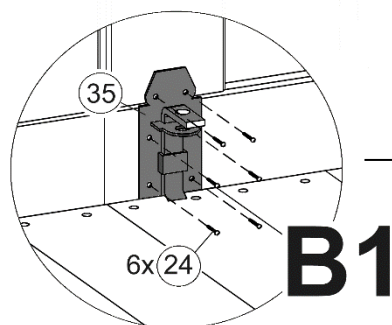
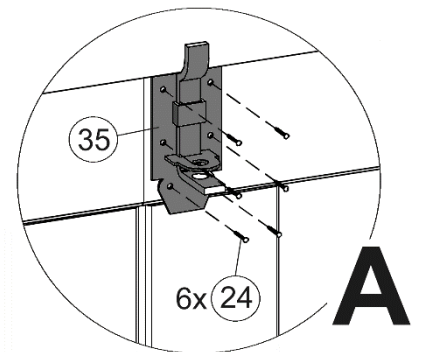
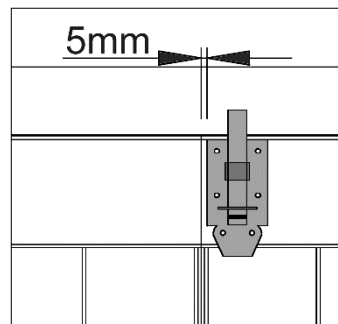
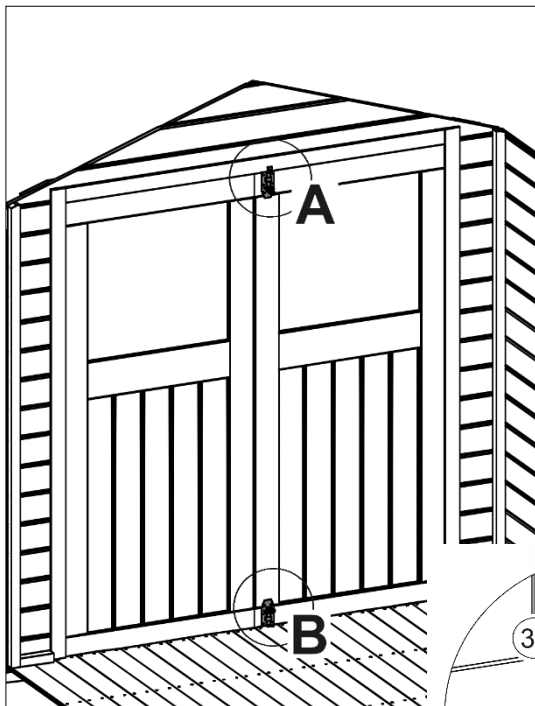
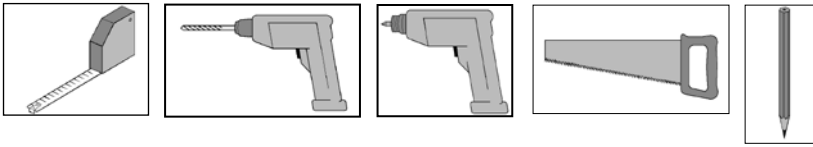


Abbildung Art.-Nr.: 316.2020.20400

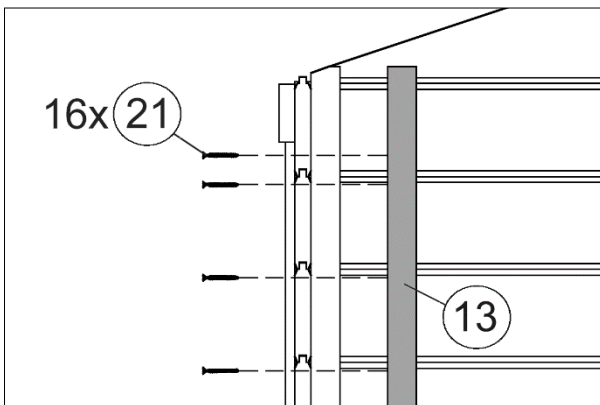
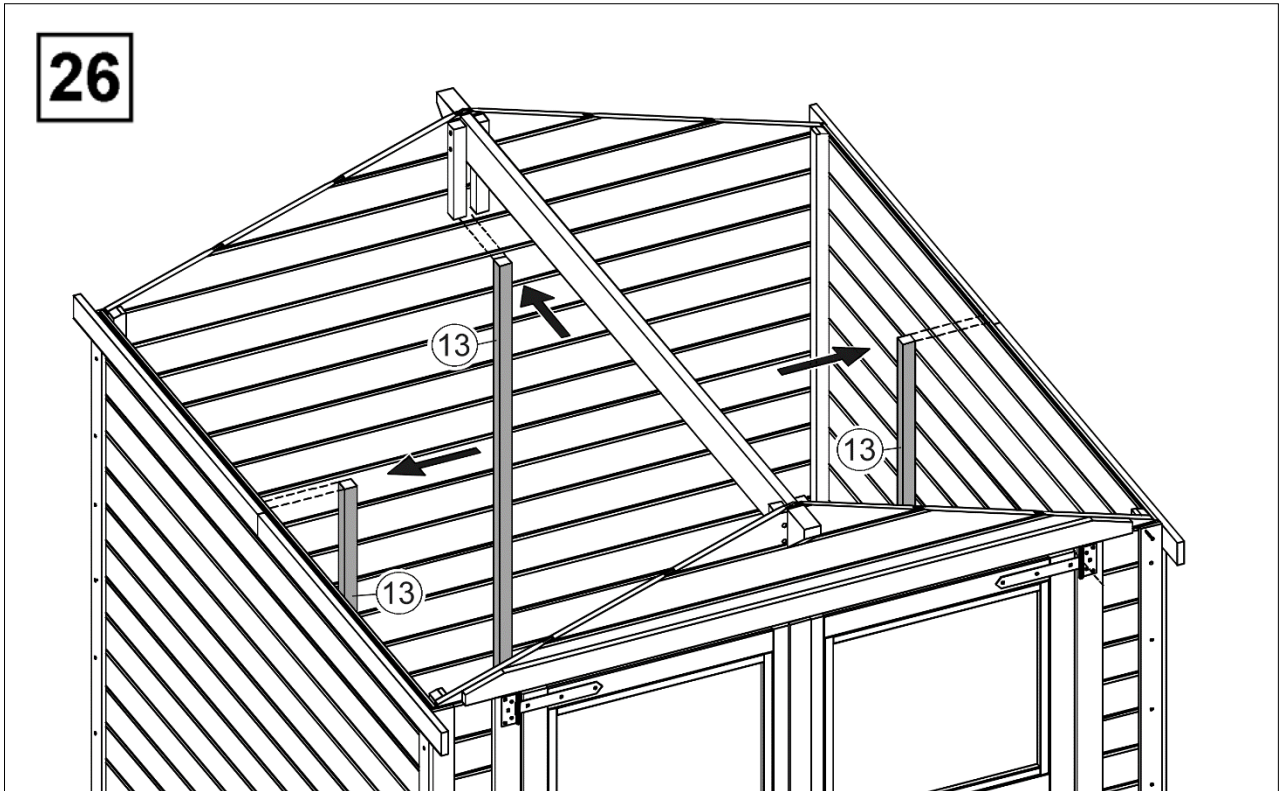


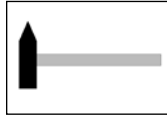
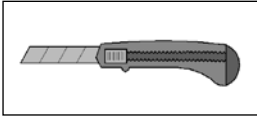




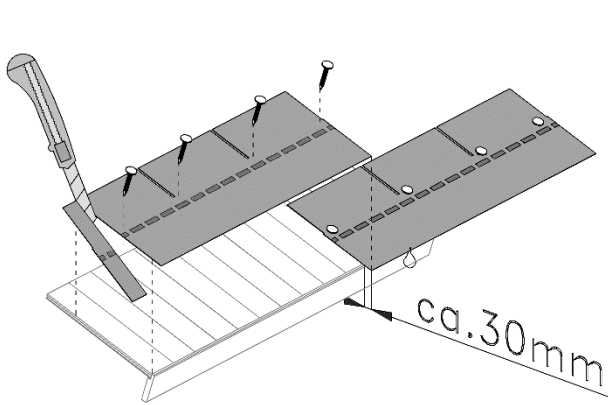
## 316.2020 / 316.2025

26

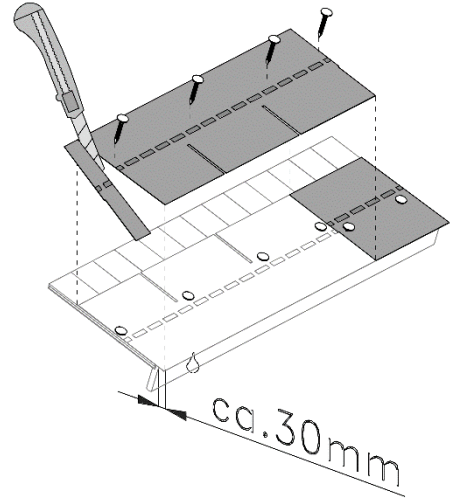




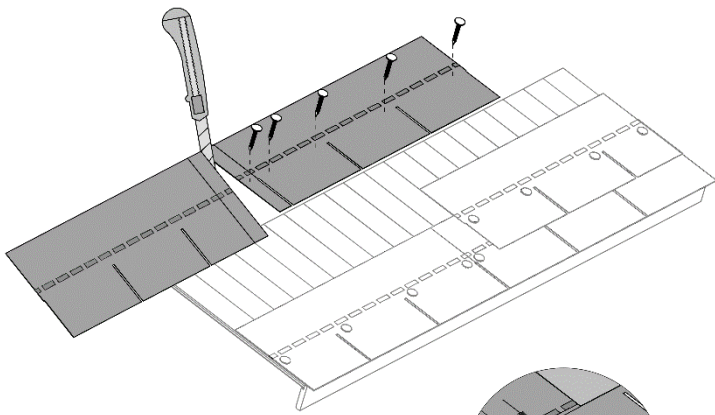
1.



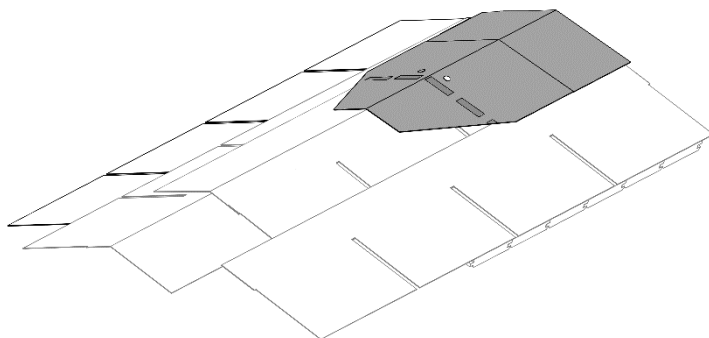
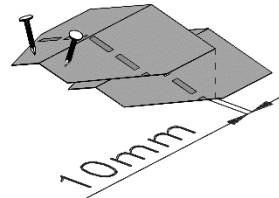
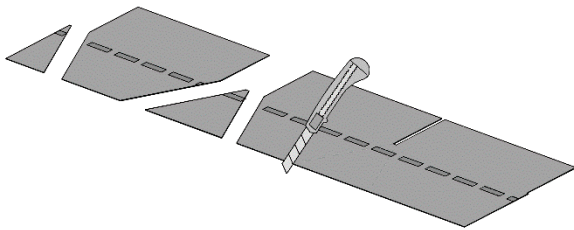
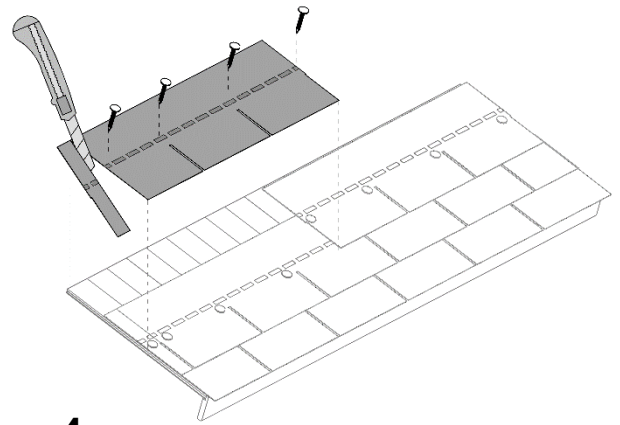
2.

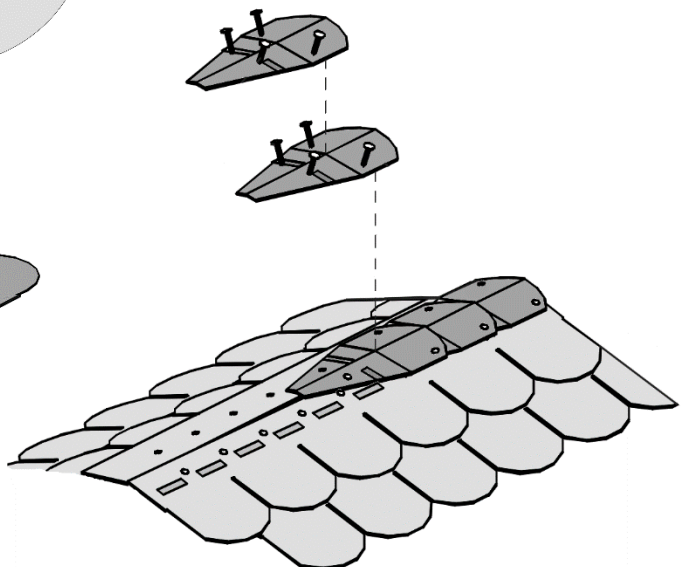
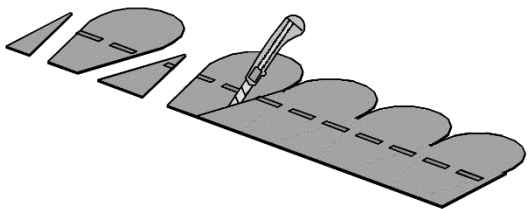
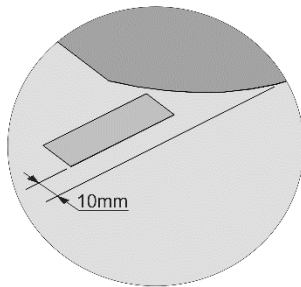
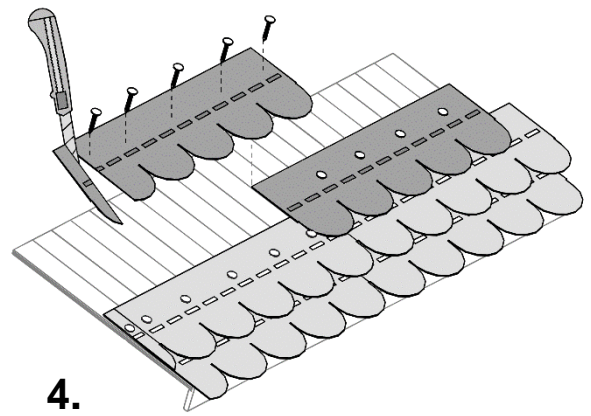
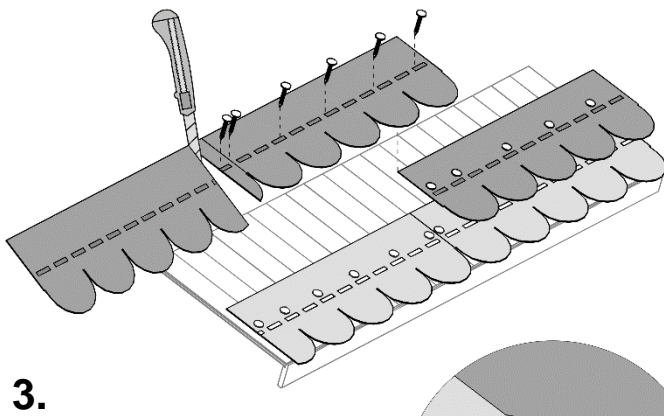
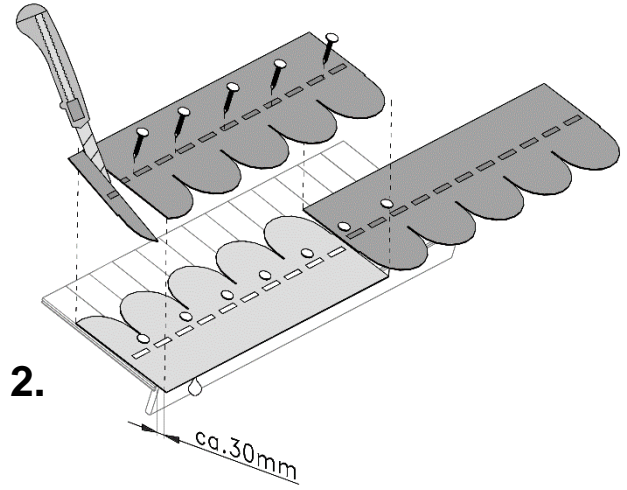
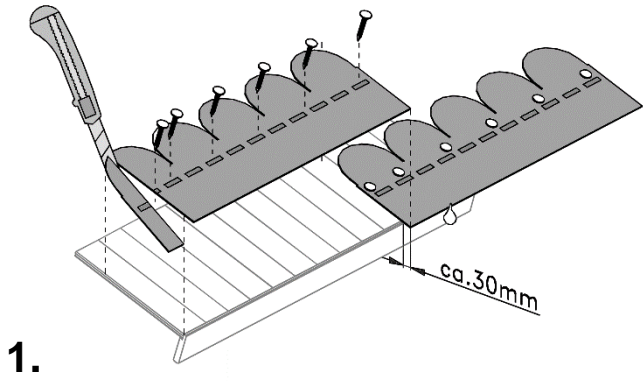
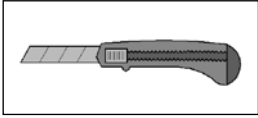


3.



4.







weka Holzbau GmbH,  
Johannesstr. 16  
D-17034 Neubrandenburg  
Tel.: 0395 42908-0  
Fax: 0395 42908-83  
EMail: [Info@weka-Holzbau.com](mailto:Info@weka-Holzbau.com)

**MA Art.-Nr.: 800.0286.16.25**