



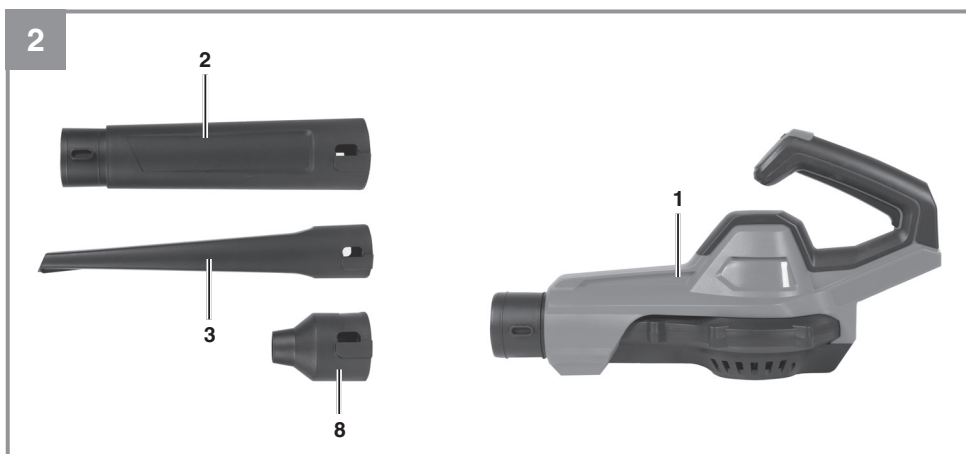
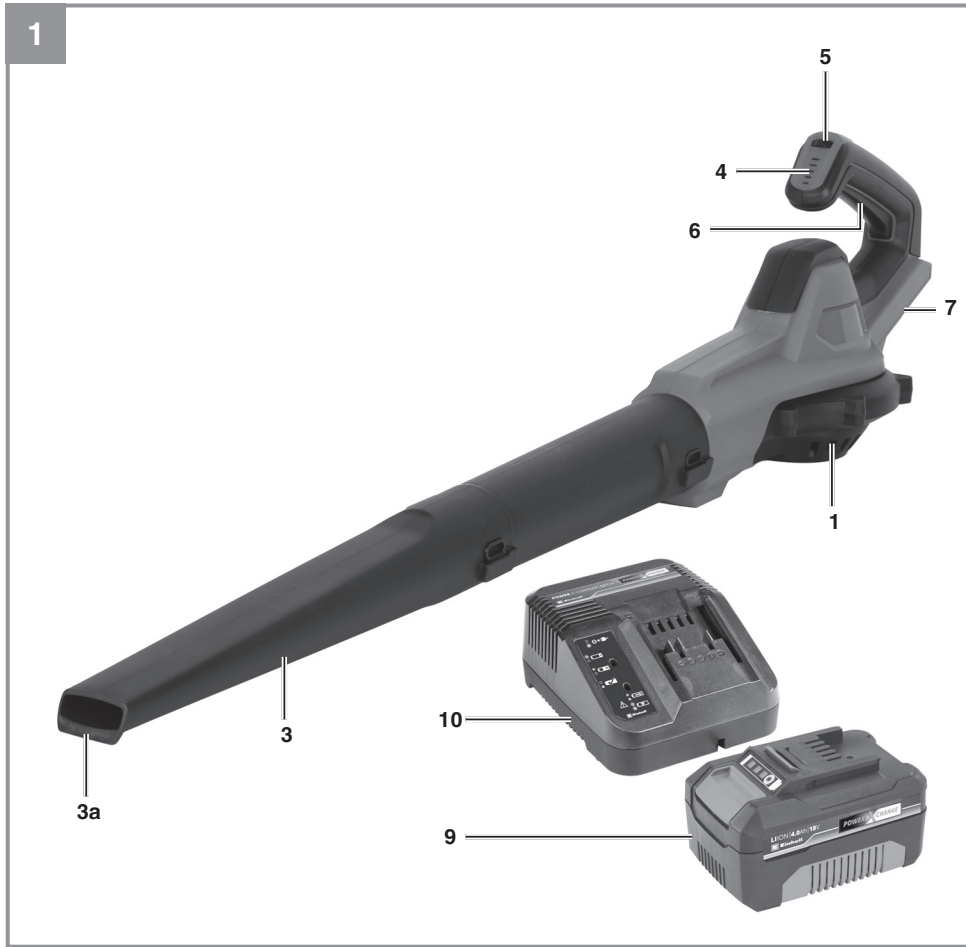
GE-UB 18/250 Li E

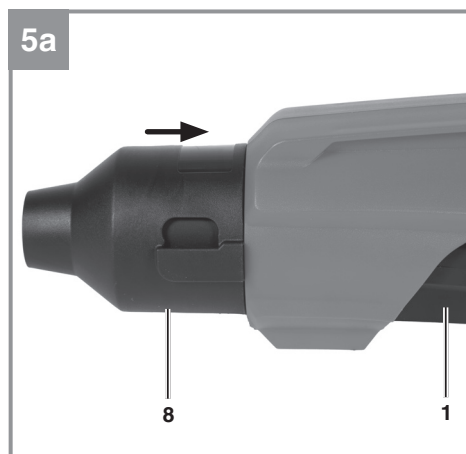
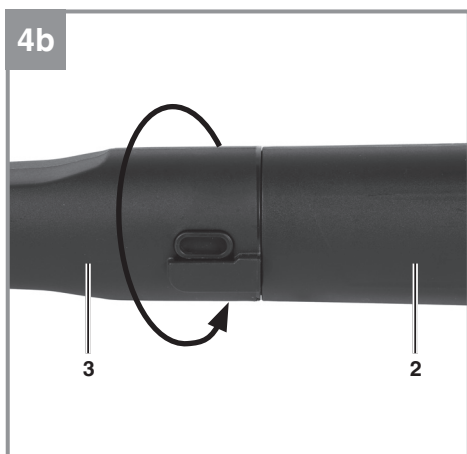
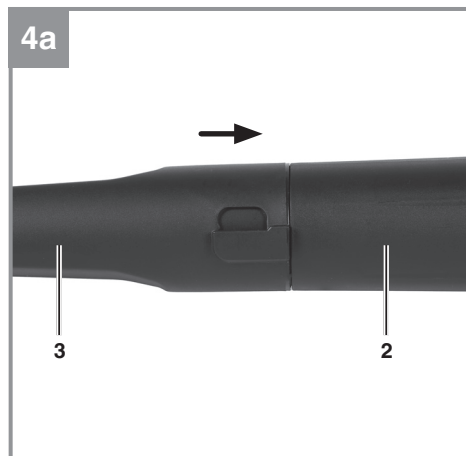
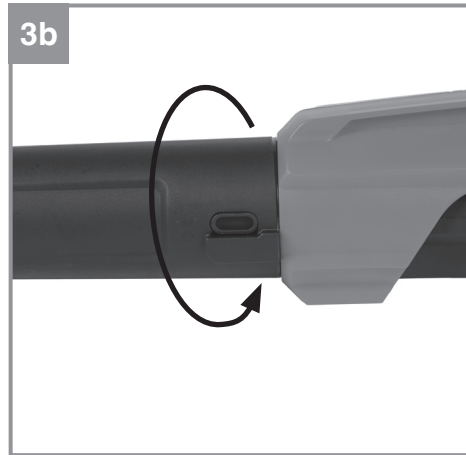
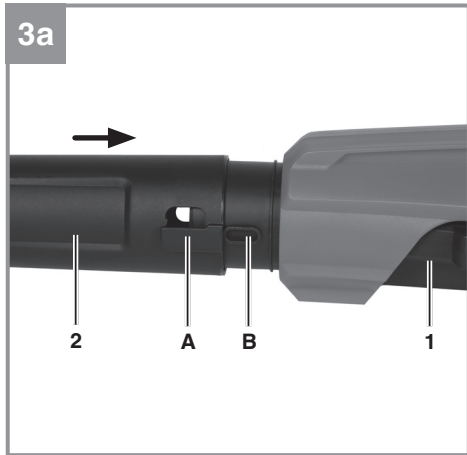
D	Originalbetriebsanleitung Akku-Universalbläser	SLO	Originalna navodila za uporabo Akumulatorsko univerzalno puhalo
GB	Original operating instructions Cordless Universal Blower	H	Eredeti használati utasítás Akkus-univerzális lombfúvó
F	Instructions d'origine Souffleur universel sans fil	RO	Instrucțiuni de utilizare originale Suflantă universală cu acumulator
I	Istruzioni per l'uso originali Soffiatore universale a batteria	GR	Πρωτότυπες Οδηγίες χρήσης Γενικής χρήσης φουσητήρας, με μπαταρία
DK/ N	Original betjeningsvejledning Akku-universalblæser	P	Manual de instrucções original Soprador universal sem fio
S	Original-bruksanvisning Batteridrivnen universalblåsare	HR/ BIH	Originalne upute za uporabu Univerzalna akumulatorska puhali- ca za lišće
CZ	Originální návod k obsluze Akumulátorový univerzální foukač	RS	Originalna uputstva za upotrebu Univerzalna akumulatorska duvalj- ka za lišće
SK	Originálny návod na obsluhu Univerzálny akumulátorový ofukovač	PL	Instrukcją oryginalną Uniwersalna dmuchawa akumula- torowa
NL	Originele handleiding Universele accu blazer	TR	Orijinal Kullanma Talimatı Akülü çok amaçlı üfleme
E	Manual de instrucciones original Soplador universal inalámbrico	EE	Originaalkasutusjuhend Akuga universaalpuhur
FIN	Alkuperäiskäyttöohje Akkukäyttöinen yleispuhallin		

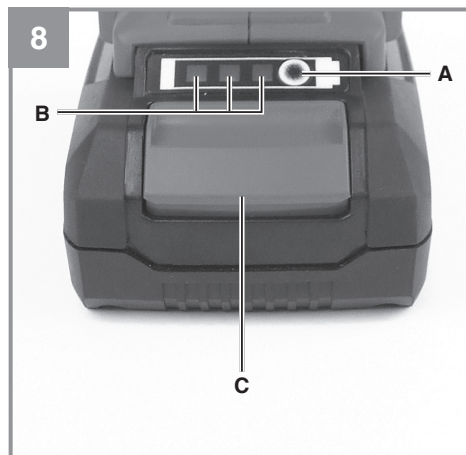
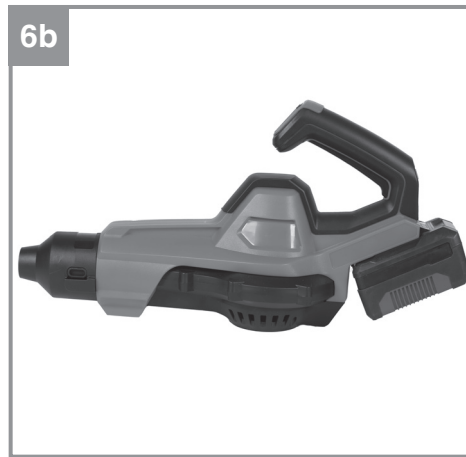
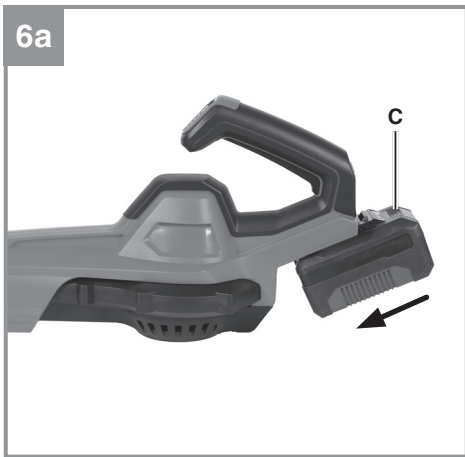
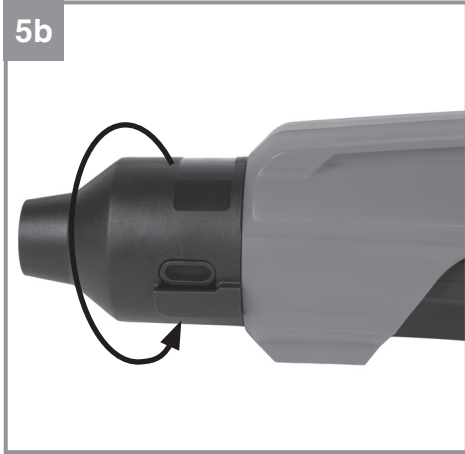


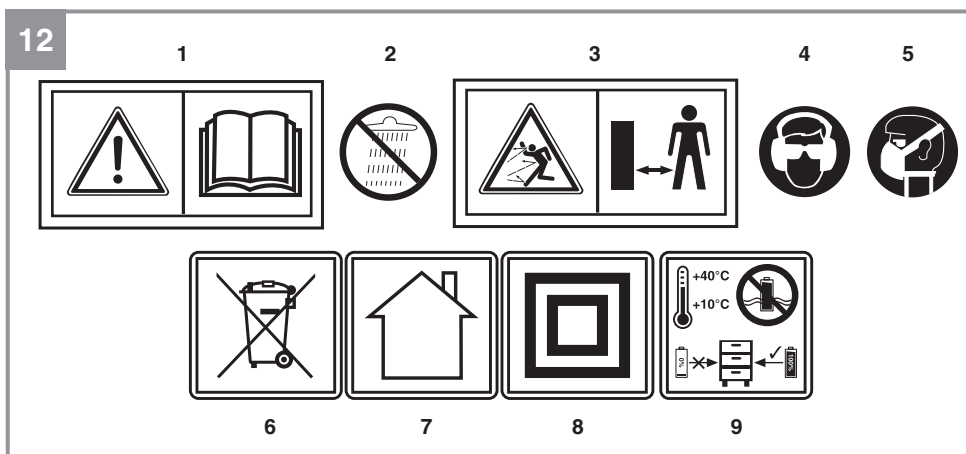
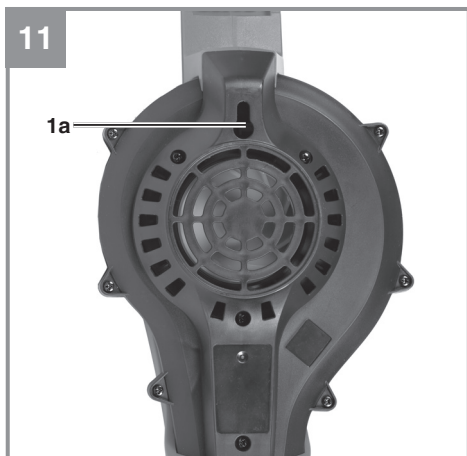
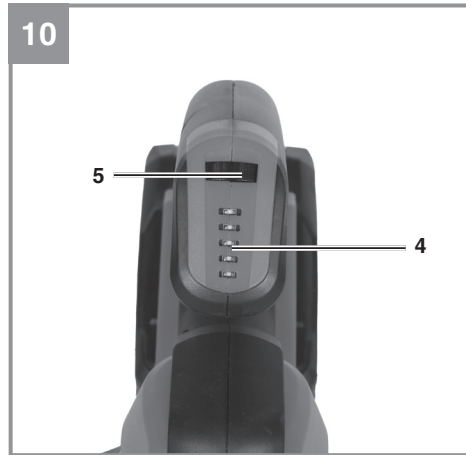
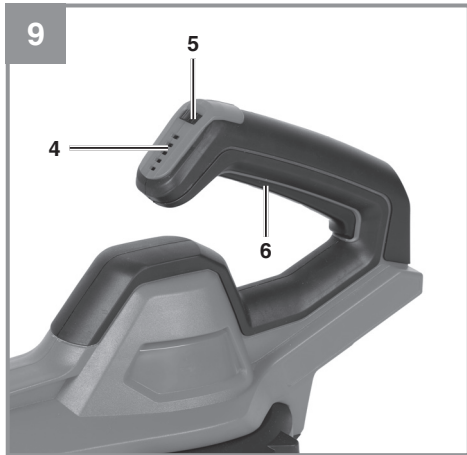
Art.-Nr.: 34.335.60 (1x 4Ah)

I.-Nr.: 21024









Gefahr!

Beim Benutzen von Geräten müssen einige Sicherheitsvorkehrungen eingehalten werden, um Verletzungen und Schäden zu verhindern. Lesen Sie diese Bedienungsanleitung / Sicherheitshinweise deshalb sorgfältig durch. Bewahren Sie diese gut auf, damit Ihnen die Informationen jederzeit zur Verfügung stehen. Falls Sie das Gerät an andere Personen übergeben sollten, händigen Sie diese Bedienungsanleitung / Sicherheitshinweise bitte mit aus. Wir übernehmen keine Haftung für Unfälle oder Schäden, die durch Nichtbeachten dieser Anleitung und den Sicherheitshinweisen entstehen.

1. Sicherheitshinweise**Warnung!**

Lesen Sie alle Sicherheitshinweise, Anweisungen, Bebilderungen und technischen Daten, mit denen dieses Elektrowerkzeug versehen ist. Versäumnisse bei der Einhaltung der nachfolgenden Anweisungen können elektrischen Schlag, Brand und/oder schwere Verletzungen verursachen.

Bewahren Sie alle Sicherheitshinweise und Anweisungen für die Zukunft auf.

Kindern, Personen mit eingeschränkten körperlichen, sensorische oder geistigen Fähigkeiten oder unzureichender Erfahrung und Wissen oder Personen, welche mit den Anweisungen nicht vertraut sind, darf die Verwendung der Maschine nie gestattet werden. Lokale Vorschriften können eine Altersbeschränkung für den Anwender festlegen.

Die Maschine darf nie betrieben werden, wenn Personen, insbesondere **Kinder**, oder Haustiere in der Nähe sind.

Erklärung der verwendeten Symbole (siehe Bild 12)

1. Vor Inbetriebnahme Gebrauchsanleitung lesen.
2. Bei Regen oder Schnee Gerät nicht benutzen. Gerät vor Nässe schützen.
3. Dritte aus dem Gefahrenbereich fernhalten
4. Augen- und Gehörschutz tragen.
5. Staubschutzmaske tragen
6. Akku fachgerecht entsorgen
7. Nur für den Gebrauch in trockenen Räumen.
8. Schutzklasse II

9. Lagerung der Akkus nur in trockenen Räumen mit einer Umgebungstemperatur von +10°C - +40°C. Akkus nur in geladenem Zustand lagern (mind. 40% geladen).

2. Gerätebeschreibung und Lieferumfang**2.1 Gerätebeschreibung (Bild 1/2)**

1. Motoreinheit
2. Blasrohr 1
3. Blasrohr 2
- 3a. Kratzkante
4. Display
5. Drehzahlregler
6. Ein-/Ausschalter
7. Akkuaufnahme
8. Blasaufsatz
9. Akku
10. Ladegerät

2.2 Lieferumfang

Bitte überprüfen Sie die Vollständigkeit des Artikels anhand des beschriebenen Lieferumfangs. Bei Fehlteilen wenden Sie sich bitte spätestens innerhalb von 5 Arbeitstagen nach Kauf des Artikels unter Vorlage eines gültigen Kaufbeleges an unser Service Center oder an den nächstgelegenen zuständigen Baumarkt. Bitte beachten Sie hierzu die Gewährleistungstabelle in den Garantiebestimmungen am Ende der Anleitung.

- Öffnen Sie die Verpackung und nehmen Sie das Gerät vorsichtig aus der Verpackung.
- Entfernen Sie das Verpackungsmaterial sowie Verpackungs- und Transportsicherungen (falls vorhanden).
- Überprüfen Sie, ob der Lieferumfang vollständig ist.
- Kontrollieren Sie das Gerät und die Zubehörteile auf Transportschäden.
- Bewahren Sie die Verpackung nach Möglichkeit bis zum Ablauf der Garantiezeit auf.

Gefahr!

Gerät und Verpackungsmaterial sind kein Kinderspielzeug! Kinder dürfen nicht mit Kunststoffbeutel, Folien und Kleinteilen spielen! Es besteht Verschluckungs- und Erstickungsgefahr!

- Motoreinheit
- Blasrohr 2x
- Blasaufsatz

- Akku
- Ladegerät
- Originalbetriebsanleitung
- Sicherheitshinweise

3. Bestimmungsgemäße Verwendung

Laubbläser

Bei Verwendung der Blasrohre 1 und 2 (Abb. 2 / Pos. 2 und 3) ist dieses Gerät zum Wegblasen und Aufhäufen von trockenem bis leicht feuchtem Laub und Gras von befestigten Flächen und Rasenflächen bestimmt. Es können kleine, leichte Verschmutzungen wie z. B. Zigarettenstummel, kleine Zweige, Papier von z. B. asphaltierten Gartenwegen und Rasenflächen zusammengeblasen und aufgehäuft werden.

Werkstattbläser

Bei Verwendung des Blasrohrs 1 (Abb. 2 / Pos. 2) oder des Blasaufsatzes (Abb. 2 Pos. 8) ist dieses Gerät zum Ausblasen von Geräten (Staub- und lockere Schmutzpartikel) nutzbar.

Anzündhilfe

Bei Verwendung des Blasaufsatzes (Abb. 2 / Pos. 8) ist dieses Gerät als Anzündhilfe für Holzkohlegrills nutzbar.

Das Gerät darf nicht zum Verteilen oder Häufen von Chemikalien und Giften, wie z. B. Düngemittel, Schädlingsbekämpfungsmittel, asbesthaltigen Materialien oder entflammaren Flüssigkeiten eingesetzt werden. Häufen Sie niemals heiße, brennbare oder explosive Materialien. Achten Sie bei allen Einsatzbereichen auf eine möglichst geringe Staubbelastung. Seien Sie sich der Gefahren, die von offenem Feuer ausgehen, bewusst.

Das Gerät darf nur nach dessen Bestimmung verwendet werden. Jede weitere darüber hinausgehende Verwendung ist nicht bestimmungsgemäß. Für daraus hervorgerufene Schäden oder Verletzungen aller Art haftet der Benutzer/Bediener und nicht der Hersteller.

Bitte beachten Sie, dass unsere Geräte bestimmungsgemäß nicht für den gewerblichen, handwerklichen oder industriellen Einsatz konstruiert wurden. Wir übernehmen keine Gewährleistung, wenn das Gerät in Gewerbe-, Handwerks- oder Industriebetrieben sowie bei gleichzusetzenden

Tätigkeiten eingesetzt wird.


4. Technische Daten

Betriebsspannung.....	18 V d.c.
Leerlaufdrehzahl n	4500 - 15000 min ⁻¹
Luftgeschwindigkeit max.	250 km/h
Luftmenge max.	120 m ³ /h
Schalldruckpegel L _{pA}	79 dB(A)
Unsicherheit K _{pA}	3 dB (A)
Gemessener Schalleistungspegel L _{WA}	91 dB(A)
Unsicherheit K _{WA}	3 dB
Garantierter Schalleistungspegel L _{WA}	94 dB(A)
Vibration a _h	3,7 m/s ²
Unsicherheit K	1,9 m/s ²
Gewicht	1,1 kg

Li-Ion-Akku

Spannung:	18 V d.c.
Kapazität:.....	4,0 Ah
Zellenanzahl:.....	10

Ladegerät

Eingangsspannung:.....	200-250 V ~ 50-60 Hz
Ausgangsspannung:.....	20 V d. c.
Ausgangsstrom:.....	3,0 A
Schutzklasse:.....	II / 

Achtung!

Das Gerät und das Ladegerät dürfen nur für die Li-Ion Batterien der Power X-Change Serie verwendet werden!

Gemessener und garantierter Schalleistungspegel ermittelt gemäß 2000/14/EC, erweitert durch 2005/88/EC.

Der angegebene Vibrationswert ist nach einem genormten Prüfverfahren ermittelt worden und kann verwendet werden, um verschiedene Produkte miteinander zu vergleichen. Zudem eignet sich dieser Wert, um Belastungen für den Benutzer, die durch Vibrationen entstehen, im Vorhinein einschätzen zu können.

Vorsicht!

Abhängig davon, wie Sie das Gerät einsetzen, können die tatsächlichen Vibrationswerte von dem angegebenen abweichen! Ergreifen Sie

Maßnahmen, um sich gegen Vibrationsbelastungen zu schützen! Berücksichtigen Sie dabei den gesamten Arbeitsablauf, also auch Zeitpunkte, zu denen das Gerät ohne Last arbeitet oder ausgeschaltet ist! Geeignete Maßnahmen umfassen unter anderem eine regelmäßige Wartung und Pflege des Gerätes und der Werkzeugaufsätze, Warmhalten der Hände, regelmäßige Pausen sowie eine gute Planung der Arbeitsabläufe!

Beschränken Sie die Geräuscentwicklung und Vibration auf ein Minimum!

- Verwenden Sie nur einwandfreie Geräte.
- Warten und reinigen Sie das Gerät regelmäßig.
- Passen Sie Ihre Arbeitsweise dem Gerät an.
- Überlasten Sie das Gerät nicht.
- Lassen Sie das Gerät gegebenenfalls überprüfen.
- Schalten Sie das Gerät aus, wenn es nicht benutzt wird.
- Tragen Sie Handschuhe.
- Tragen Sie Gehörschutz.

Vorsicht!

Restrisiken

Auch wenn Sie dieses Elektrowerkzeug vorschriftsmäßig bedienen, bleiben immer Restrisiken bestehen. Folgende Gefahren können im Zusammenhang mit der Bauweise und Ausführung dieses Elektrowerkzeuges auftreten:

1. Lungenschäden, falls keine geeignete Staubschutzmaske getragen wird.
2. Gehörschäden, falls kein geeigneter Gehörschutz getragen wird.
3. Gesundheitsschäden, die aus Hand-Arm-Schwingungen resultieren, falls das Gerät über einen längeren Zeitraum verwendet wird oder nicht ordnungsgemäß geführt und gewartet wird.
4. Augenschäden, wenn keine geeignete Schutzbrille verwendet wird.

5. Vor Inbetriebnahme

Warnung!

Ziehen Sie immer den Akku heraus, bevor Sie Einstellungen am Gerät vornehmen.

5.1 Montage Blasrohr 1-Motoreinheit (Bild 3a/3b)

Stecken Sie das Blasrohr 1 (Pos. 2) auf die Motoreinheit (Pos. 1). Die Nut (A) muss dabei in die Führung (B) geschoben werden. Durch Drehen nach rechts wird das Blasrohr bei Erreichen des Endpunktes an der Motoreinheit fixiert.

Achtung! Das Rohr muss bis zum Erreichen des Anschlags gedreht werden, um eine sichere Verriegelung zu gewährleisten.

Das Gerät kann jetzt als Werkstattbläser verwendet werden (Bild 3c).

5.2 Montage Blasrohr 2 – Blasrohr 1 (Bild 4a/b)

Stecken Sie das Blasrohr 2 (Pos. 3) auf das Blasrohr 1 (Pos. 2). Verbinden Sie beide Blasrohre miteinander (siehe Punkt 5.1). Die Kratzkante (Bild 1/Pos. 3a) zum Lockern von Laub am Boden zeigt dabei nach unten. Das Gerät kann jetzt als Laubbläser verwendet werden (Bild 1).

5.3 Montage Blasaufsatz 3 – Motoreinheit (Bild 5a – 5c)

Stecken Sie den Blasaufsatz (Pos. 8) auf die Motoreinheit (Pos. 1). Verbinden Sie beides miteinander (siehe Punkt 5.1). Das Gerät kann jetzt als Werkstattbläser oder als Anzündhilfe für Holzkohlegrills verwendet werden (Bild 5c).

Hinweis: Die Demontage oben genannter Anbauteile erfolgt in umgekehrter Reihenfolge.

5.4 Montage des Akkus (Bild 6a/6b)

Drücken Sie wie in Bild 6a zu sehen die Rasttaste (Pos. C) des Akkus und schieben Sie den Akku in die dafür vorgesehene Akkuaufnahme. Sobald der Akku in einer Position wie in Bild 6b zu sehen ist, auf Einrasten der Rasttaste achten! Der Ausbau des Akkus erfolgt in umgekehrter Reihenfolge!

5.5 Laden des Akkus (Abb. 7)

1. Akku-Pack aus dem Gerät nehmen. Dazu die Rasttaste drücken.
2. Vergleichen, ob die auf dem Typenschild angegebene Netzspannung mit der vorhandenen Netzspannung übereinstimmt. Stecken Sie den Netzstecker des Ladegeräts in die Steckdose. Die grüne LED beginnt zu blinken.
3. Stecken Sie den Akku auf das Ladegerät.

4. Unter Punkt „Anzeige Ladegerät“ finden Sie eine Tabelle mit den Bedeutungen der LED Anzeige am Ladegerät.

Während des Ladens kann sich der Akku etwas erwärmen. Dies ist jedoch normal.

Sollte das Laden des Akku-Packs nicht möglich sein, überprüfen Sie bitte,

- ob an der Steckdose die Netzspannung vorhanden ist
- ob ein einwandfreier Kontakt an den Ladekontakten vorhanden ist.

Sollte das Laden des Akku-Packs immer noch nicht möglich sein, bitten wir Sie,

- das Ladegerät
- und den Akku-Pack

an unseren Kundendienst zu senden.

Für einen fachgerechten Versand kontaktieren Sie bitte unseren Kundendienst oder die Verkaufsstelle, bei der das Gerät erworben wurde.

Beachten Sie beim Versand oder Entsorgung von Akkus bzw. Akkugerät, dass diese einzeln in Kunststoffbeutel verpackt werden, um Kurzschlüsse und Brand zu vermeiden!

Im Interesse einer langen Lebensdauer des Akku-Packs sollten Sie für eine rechtzeitige Wiederaufladung des Akku-Packs sorgen. Dies ist auf jeden Fall notwendig, wenn Sie feststellen, dass die Leistung des Geräts nachlässt. Entladen Sie den Akku-Pack nie vollständig. Dies führt zu einem Defekt des Akku-Packs!

5.6 Akku-Kapazitätsanzeige (Abb. 8)

Drücken Sie auf den Schalter (A) für Akku-Kapazitätsanzeige. Die Akku-Kapazitätsanzeige (B) signalisiert Ihnen den Ladezustand des Akkus anhand von 3 LED's.

Alle 3 LEDs leuchten:

Der Akku ist voll aufgeladen.

2 oder 1 LED('s) leuchten

Der Akku verfügt über ausreichende Restladung.

1 LED blinkt:

Der Akku ist leer, laden Sie den Akku auf.

Alle LED's blinken:

Die Temperatur des Akkus ist unterschritten. Entfernen Sie den Akku vom Gerät und lassen Sie

den Akku einen Tag bei Raumtemperatur liegen. Tritt der Fehler wieder auf, so wurde der Akku tiefentladen und ist defekt. Entfernen Sie den Akku vom Gerät. Ein defekter Akku darf nicht mehr verwendet bzw. geladen werden.

6. Bedienung

Vorsicht!

Wenn Sie den Luftstrom auf andere Personen, Tiere oder Gegenstände (z. B. Fenster) richten, kann dies zu Verletzungen und Beschädigungen führen. Achten Sie auf den korrekten Sitz aller Komponenten.

- Richten Sie den Luftstrom von sich weg.
- Richten Sie den Luftstrom nie auf andere Personen, Tiere oder Gegenstände.
- Blasen Sie keine harten Gegenstände wie Steine oder Äste weg.

6.1 Gerät ein-/ausschalten (Bild 9)

a) Einschalten:

Zum Einschalten Ein-/Ausschalter (Pos. 6) drücken und gedrückt halten.

b) Ausschalten:

Ein-/Ausschalter (Pos. 6) loslassen.

6.2 Drehzahlregulierung (Bild 9/10)

Das Gerät ist mit einer elektronischen Drehzahlregulierung zur Einstellung der Blasgeschwindigkeit ausgestattet. Die Position des Drehzahlreglers (Pos. 5) bestimmt die Blasgeschwindigkeit. Auf dem Display (Pos. 4) erscheinen LEDs, deren Anzahl der eingestellten Blasgeschwindigkeit entsprechen.

1 LED = niedrigste Blasgeschwindigkeit

5 LED = höchste Blasgeschwindigkeit

1. Schalten Sie das Gerät ein (Abschnitt 6.1). Am Display (Pos. 4) erscheint die Anzahl der zur Blasgeschwindigkeit gehörenden LEDs.
2. Durch Drehen des Drehzahlreglers (Pos. 5) nach links verringert sich die Blasgeschwindigkeit, durch Drehen nach rechts erhöht sich diese. Die maximale Blasgeschwindigkeit (5 LEDs am Display) ist mit einem hörbaren Klick des Drehzahlreglers erreicht.

Betreiben Sie das Gerät nur mit der notwendigen Blasgeschwindigkeit.

6.3 Laubbläser (Bild 1)

- Schalten Sie das Gerät ein (s. Kapitel 6.1).
- Stellen Sie mit der Drehzahlregulierung die gewünschte Blasgeschwindigkeit ein (s. Kapitel 6.2).
- Richten Sie den Luftstrahl nach vorne und bewegen Sie sich langsam, um Laub oder Gartenabfälle zusammen zu blasen bzw. von schwer zugänglichen Stellen zu entfernen.

6.4 Werkstattbläser (Bild 3c / 5c)

- Schalten Sie das Gerät ein (s. Kapitel 6.1).
- Stellen Sie mit der Drehzahlregulierung eine niedrige Blasgeschwindigkeit, beginnend mit der niedrigsten, ein (s. Kapitel 6.2).
- Richten Sie den Luftstrahl nach vorne und bewegen Sie sich langsam, um Maschinenteile von Staub und Schmutz zu befreien.

6.5 Anzündhilfe (Bild 5c)

- Schalten Sie das Gerät ein (s. Kapitel 6.1).
- Stellen Sie mit der Drehzahlregulierung eine niedrige Blasgeschwindigkeit, beginnend mit der niedrigsten, ein (s. Kapitel 6.2).
- Halten Sie das Gerät schräg von oben auf die entzündete Holzkohle.
- Halten Sie einen ausreichenden Sicherheitsabstand zur Holzkohle, da deren Hitze Kunststoffteile beschädigen können.

Gefahr!

Brandgefahr durch Funkenflug!
Beachten Sie alle dem Holzkohlegrill beigelegten und am Grill angebrachten Anweisungen und Hinweise.

7. Reinigung, Wartung und Ersatzteilbestellung

Gefahr!

Ziehen Sie vor allen Reinigungsarbeiten den Akku heraus.

7.1 Reinigung

- Halten Sie Schutzvorrichtungen, Luftschlitze und Motorenhäuser so staub- und schmutzfrei wie möglich. Reiben Sie das Gerät mit einem sauberen Tuch ab oder blasen Sie es mit Druckluft bei niedrigem Druck aus.
- Wir empfehlen, dass Sie das Gerät direkt nach jeder Benutzung reinigen.

- Reinigen Sie das Gerät regelmäßig mit einem feuchten Tuch. Verwenden Sie keine Reinigungs- oder Lösungsmittel; diese könnten die Kunststoffteile des Gerätes angreifen. Achten Sie darauf, dass kein Wasser in das Geräteinnere gelangen kann. Das Eindringen von Wasser in ein Elektrogerät erhöht das Risiko eines elektrischen Schlages.

7.2 Wartung

- Bei eventuell auftretenden Störungen das Gerät nur von einem autorisierten Fachmann bzw. von einer Kundendienstwerkstatt überprüfen lassen.
- Im Geräteinneren befinden sich keine weiteren zu wartenden Teile.

7.3 Ersatzteilbestellung:

Bei der Ersatzteilbestellung sollten folgende Angaben gemacht werden;

- Typ des Gerätes
- Artikelnummer des Gerätes
- Ident-Nummer des Gerätes
- Ersatzteilnummer des erforderlichen Ersatzteils

Aktuelle Preise und Infos finden Sie unter www.Einhell-Service.com

8. Störungen

Gerät läuft nicht:

Überprüfen Sie, ob der Akku geladen ist und ob das Ladegerät funktioniert. Falls das Gerät trotz vorhandener Spannung nicht funktioniert, senden Sie es bitte an die angegebene Kundendienstadresse.

9. Entsorgung und Wiederverwertung

Das Gerät befindet sich in einer Verpackung um Transportschäden zu verhindern. Diese Verpackung ist Rohstoff und ist somit wieder verwendbar oder kann dem Rohstoffkreislauf zurückgeführt werden. Das Gerät und dessen Zubehör bestehen aus verschiedenen Materialien, wie z.B. Metall und Kunststoffe. Defekte Geräte gehören nicht in den Hausmüll. Zur fachgerechten Entsorgung sollte das Gerät an einer geeigneten Sammelstellen abgegeben werden. Wenn Ihnen keine Sammelstelle bekannt ist, sollten Sie bei der Gemeindeverwaltung nachfragen.

10. Lagerung

Ziehen Sie den/die Akku(s) ab.

Lagern Sie das Gerät und dessen Zubehör an einem dunklen, trockenen und frostfreiem sowie für Kinder unzugänglichem Ort. Die optimale Lagertemperatur liegt zwischen 5 und 30 °C. Bewahren Sie das Elektrowerkzeug in der Originalverpackung auf.

Das Gerät kann an der integrierten Wandhalterung (Bild 11/Pos. 1a) aufgehängt werden.

11. Anzeige Ladegerät

Anzeigestatus		Bedeutung und Maßnahme
Rote LED	Grüne LED	
Aus	Blinkt	Betriebsbereitschaft Das Ladegerät ist an das Netz angeschlossen und betriebsbereit, Akku ist nicht im Ladegerät
An	Aus	Laden Das Ladegerät lädt den Akku im Schnellladebetrieb. Die entsprechenden Ladezeiten finden Sie direkt am Ladegerät. Hinweis! Je nach vorhandener Akkuladung können die tatsächlichen Ladezeiten von den angegebenen Ladezeiten etwas abweichen.
Aus	An	Der Akku ist aufgeladen und einsatzbereit. (READY TO GO) Danach wird bis zur vollständigen Ladung auf eine Schonladung umgeschaltet. Lassen Sie hierzu den Akku etwa 15 min. länger am Ladegerät. Maßnahme: Entnehmen Sie den Akku aus dem Ladegerät. Trennen Sie das Ladegerät vom Netz.
Blinkt	Aus	Anpassungsladung Das Ladegerät befindet sich im Modus für schonende Ladung. Hierbei wird der Akku aus Sicherheitsgründen langsamer geladen und benötigt mehr Zeit. Dies kann folgende Ursachen haben: - Akku wurde sehr lange Zeit nicht mehr geladen. - Die Akkutemperatur liegt nicht im Idealbereich zwischen 10° C und 45° C. Maßnahme: Warten Sie bis der Ladevorgang abgeschlossen ist, der Akku kann trotzdem weiter geladen werden.
Blinkt	Blinkt	Fehler Ladevorgang ist nicht mehr möglich. Der Akku ist defekt. Maßnahme: Ein defekter Akku darf nicht mehr geladen werden. Entnehmen Sie den Akku aus dem Ladegerät.
An	An	Temperaturstörung Der Akku ist zu heiß (z. B. direkte Sonnenbestrahlung) oder zu kalt (unter 0° C) Maßnahme: Entnehmen Sie den Akku und bewahren Sie diesen 1 Tag bei Raumtemperatur (ca. 20° C) auf.



Nur für EU-Länder

Das Symbol des durchgestrichenen Mülleimers besagt, dass dieses Elektro- bzw. Elektronikgerät am Ende seiner Lebensdauer nicht im Hausmüll entsorgt werden darf, sondern vom Endnutzer einer getrennten Sammlung zugeführt werden muss.

Zur Rückgabe stehen in Ihrer Nähe kostenfreie Sammelstellen für Elektroaltgeräte sowie ggf. weitere Annahmestellen für die Wiederverwendung der Geräte zur Verfügung. Die Adressen können Sie von Ihrer Stadt- bzw. Kommunalverwaltung erhalten.

Auch Vertreiber mit einer Verkaufsfläche für Elektro- und Elektronikgeräte von mindestens 400 Quadratmetern sowie Vertreiber von Lebensmitteln mit einer Gesamtverkaufsfläche von mindestens 800 Quadratmetern, die mehrmals im Kalenderjahr oder dauerhaft Elektro- und Elektronikgeräte anbieten und auf dem Markt bereitstellen, sind verpflichtet unentgeltlich alte Elektro- und Elektronikgeräte zurückzunehmen. Diese müssen bei der Abgabe eines neuen Elektro- oder Elektronikgerätes an einen Endnutzer ein Altgerät des Endnutzers der gleichen Geräteart, das im Wesentlichen die gleichen Funktionen wie das neue Gerät erfüllt, am Ort der Abgabe oder in unmittelbarer Nähe hierzu unentgeltlich zurückzunehmen sowie ohne Kauf eines Elektro- oder Elektronikgerätes auf Verlangen des Endnutzers bis zu drei Altgeräte pro Geräteart, die in keiner äußeren Abmessung größer als 25 Zentimeter sind, im Einzelhandelsgeschäft oder in unmittelbarer Nähe hierzu unentgeltlich zurückzunehmen. Bei einem Vertrieb unter Verwendung von Fernkommunikationsmitteln gelten als Verkaufsflächen des Vertreibers alle Lager- und Versandflächen. Informieren Sie sich auch bei Ihrem Händler über die Rücknahmemöglichkeiten vor Ort.

Sofern das alte Elektro- bzw. Elektronikgerät personenbezogene Daten enthält, sind Sie selbst für deren Löschung verantwortlich, bevor Sie es zurückgeben.

Sofern dies ohne Zerstörung des alten Elektro- oder Elektronikgerätes möglich ist, entnehmen Sie diesem bitte alte Batterien oder Akkus sowie Altlampen, bevor sie es zur Entsorgung zurückgeben, und führen diese einer separaten Sammlung zu.

Der Nachdruck oder sonstige Vervielfältigung von Dokumentation und Begleitpapieren der Produkte, auch auszugsweise, ist nur mit ausdrücklicher Zustimmung der Einhell Germany AG zulässig.

Technische Änderungen vorbehalten.

Service-Informationen

Wir unterhalten in allen Ländern, welche in der Garantiekunde benannt sind, kompetente Service-Partner, deren Kontakte Sie der Garantiekunde entnehmen. Diese stehen Ihnen für alle Service-Belange wie Reparatur, Ersatzteil- und Verschleißteil-Versorgung oder den Bezug von Verbrauchsmaterialien zur Verfügung.

Es ist zu beachten, dass bei diesem Produkt folgende Teile einem gebrauchsgemäßen oder natürlichen Verschleiß unterliegen bzw. folgende Teile als Verbrauchsmaterialien benötigt werden.

Kategorie	Beispiel
Verschleißteile*	Akku
Verbrauchsmaterial/ Verbrauchsteile*	
Fehlteile	

* nicht zwingend im Lieferumfang enthalten!

Bei Mängel oder Fehlern bitten wir Sie, den Fehlerfall im Internet unter www.Einhell-Service.com anzu-melden. Bitte achten Sie auf eine genaue Fehlerbeschreibung und beantworten Sie dazu in jedem Fall folgende Fragen:

- Hat das Gerät bereits einmal funktioniert oder war es von Anfang an defekt?
- Ist Ihnen vor dem Auftreten des Defektes etwas aufgefallen (Symptom vor Defekt)?
- Welche Fehlfunktion weist das Gerät Ihrer Meinung nach auf (Hauptsymptom)?
Beschreiben Sie diese Fehlfunktion.

Garantieurkunde

Sehr geehrte Kundin, sehr geehrter Kunde,

unsere Produkte unterliegen einer strengen Qualitätskontrolle. Sollte dieses Gerät dennoch einmal nicht einwandfrei funktionieren, bedauern wir dies sehr und bitten Sie, sich an unseren Servicedienst unter der auf dieser Garantiekarte angegebenen Adresse zu wenden. Gerne stehen wir Ihnen auch telefonisch über die angegebene Servicrufnummer zur Verfügung. Für die Geltendmachung von Garantieansprüchen gilt folgendes:

1. Diese Garantiebedingungen richten sich ausschließlich an Verbraucher, d. h. natürliche Personen, die dieses Produkt weder im Rahmen ihrer gewerblichen noch anderen selbständigen Tätigkeit nutzen wollen. Diese Garantiebedingungen regeln zusätzliche Garantieleistungen, die der u. g. Hersteller zusätzlich zur gesetzlichen Gewährleistung Käufern seiner Neugeräte verspricht. Ihre gesetzlichen Gewährleistungsansprüche werden von dieser Garantie nicht berührt. Unsere Garantieleistung ist für Sie kostenlos.
2. Die Garantieleistung erstreckt sich ausschließlich auf Mängel an dem von Ihnen in der Europäischen Union erworbenen neuen Gerät des u. g. Herstellers, die auf einem Material- oder Herstellungsfehler beruhen und ist nach unserer Wahl auf die Behebung solcher Mängel oder den Austausch des Geräts beschränkt. Bitte beachten Sie, dass unsere Geräte bestimmungsgemäß nicht für den gewerblichen, handwerklichen oder beruflichen Einsatz konstruiert wurden. Ein Garantievertrag kommt daher nicht zustande, wenn das Gerät innerhalb der Garantiezeit in Gewerbe-, Handwerks- oder Industriebetrieben verwendet wurde oder einer gleichzusetzenden Beanspruchung ausgesetzt war. Bei Artikel unter dem Brand „Professional“ gilt der Ausschluss für den gewerblichen, handwerklichen oder beruflichen Einsatz nicht.
3. Von unserer Garantie ausgenommen sind:
 - Schäden am Gerät, die durch Nichtbeachtung der Montageanleitung oder aufgrund nicht fachgerechter Installation, Nichtbeachtung der Gebrauchsanleitung (wie durch z.B. Anschluss an eine falsche Netzspannung oder Stromart) oder Nichtbeachtung der Wartungs- und Sicherheitsbestimmungen oder durch Aussetzen des Geräts an anomale Umweltbedingungen oder durch mangelnde Pflege und Wartung entstanden sind.
 - Schäden am Gerät, die durch missbräuchliche oder unsachgemäße Anwendungen (wie z.B. Überlastung des Gerätes oder Verwendung von nicht zugelassenen Einsatzwerkzeugen oder Zubehör), Eindringen von Fremdkörpern in das Gerät (wie z.B. Sand, Steine oder Staub, ...) Transportschäden, Gewaltanwendung oder Fremdeinwirkungen (wie z. B. Schäden durch Herunterfallen) entstanden sind.
 - Schäden am Gerät oder an Teilen des Geräts, die auf einen gebrauchsgemäßen, üblichen oder sonstigen natürlichen Verschleiß zurückzuführen sind. Beispielsweise unterliegen Akkus und Akkupacks einem natürlichen Verschleiß und sind konstruktionsbedingt auf eine begrenzte Zyklenzahl ausgelegt. Der Verschleiß wird insbesondere durch abverlangte Lasten, Ladegeschwindigkeiten aber auch durch Exposition gegenüber Hitze, Kälte, Vibration und Stöße negativ beeinflusst.
4. Die Garantiezeit beträgt 2 Jahre und beginnt mit dem Kaufdatum des Gerätes. Garantieansprüche sind vor Ablauf der Garantiezeit innerhalb von zwei Wochen, nachdem Sie den Defekt erkannt haben, geltend zu machen. Die Geltendmachung von Garantieansprüchen nach Ablauf der Garantiezeit ist ausgeschlossen. Die Reparatur oder der Austausch des Geräts führt weder zu einer Verlängerung der Garantiezeit noch wird eine neue Garantiezeit durch diese Leistung für das Gerät oder für etwaige eingebaute Ersatzteile in Gang gesetzt. Dies gilt auch bei Einsatz eines Vor-Ort Services.
5. Für die Geltendmachung Ihres Garantieanspruches melden Sie bitte das defekte Gerät an unter: www.Einhell-Service.com. Halten Sie bitte den Kaufbeleg oder andere Nachweise Ihres Kaufs des Neugeräts bereit. Geräte, die ohne entsprechende Nachweise oder ohne Typenschild eingeschendet werden, sind von der Garantieleistung aufgrund einer mangelnden Zuordnungsmöglichkeit ausgeschlossen. Ist der Defekt des Gerätes von unserer Garantieleistung erfasst, erhalten Sie umgehend ein repariertes oder neues Gerät zurück.
6. Wenn Sie das Gerät in ein anderes Land der Europäischen Union verbracht haben als das Land, in dem Sie das Gerät erworben haben, erbringen wir die Garantieleistung durch einen dortigen Servicepartner. Bei Verbringung außerhalb der Europäischen Union besteht kein Garantieanspruch.

Selbstverständlich beheben wir gegen Erstattung der Kosten auch gerne Defekte am Gerät, die vom Garantieumfang nicht oder nicht mehr erfasst sind. Dazu senden Sie das Gerät bitte an unsere Serviceadresse. Für Verschleiß-, Verbrauchs- und Fehlteile verweisen wir auf die Einschränkungen dieser Garantie gemäß den Service-Informationen dieser Bedienungsanleitung.

Garantiegeber ist: Einhell Germany AG, Wiesenweg, 94405 Landau/Isar (Deutschland)
Der Service wird erbracht durch: Einhell Service, Eschenstraße 6, 94405 Landau / Isar



**Sehr geehrte Kundin,
sehr geehrter Kunde,
LIEBE MÖGLICHMACHER,**

wir haben das Ziel, alles dafür zu tun, damit Sie mit Einhell all Ihre Projekte möglich machen können. Aus diesem Grund ist Service bei uns gelebter Anspruch: mit über 20 Jahren Erfahrung und mehr als 120 kompetenten und persönlichen Ansprechpartnern hat es sich der Einhell Service auf die Fahnen geschrieben, Sie bei allen Fragen zu Ihrem Produkt zu unterstützen. Dazu gehört ein beratendes Technikerteam, bis zu 10 Jahre Ersatzteilverfügbarkeit, 24 Stunden Versandservice, eine leistungsfähige Reparatur-Organisation und ein flächendeckendes Service-Partnernetz.

Über unser Onlineportal www.Einhell-Service.com sind viele unserer verfügbaren Services jetzt noch schneller und einfacher für Sie erreichbar – rund um die Uhr, sieben Tage die Woche.



Einhell Service
Eschenstraße 6
94405 Landau an der Isar

Telefon: 09951 - 959 2000
Telefax: 09951 - 959 1700
E-Mail: Service-DE@Einhell.com

Wir freuen uns auf Ihren Besuch unter

Einhell-Service.com
>>>

Danger!

When using the equipment, a few safety precautions must be observed to avoid injuries and damage. Please read the complete operating instructions and safety regulations with due care. Keep this manual in a safe place, so that the information is available at all times. If you give the equipment to any other person, hand over these operating instructions and safety regulations as well. We cannot accept any liability for damage or accidents which arise due to a failure to follow these instructions and the safety instructions.

1. Safety regulations**Warning!**

Read all the safety information, instructions, illustrations and technical data provided on or with this power tool. Failure to adhere to the following instructions may result in electric shock, fire and/or serious injury.

Keep all the safety information and instructions in a safe place for future use.

This machine is never allowed to be used by **children**, persons with reduced physical, sensory or mental capacities or with a lack of experience and knowledge, or persons who are not familiar with the instructions. Local regulations might specify an age limit for the user.

The machine is never allowed to be used when there are people – particularly **children** – or pets nearby.

Explanation of the symbols used (see Fig. 12)

1. Read the directions for use before operating the tool.
2. Do not use the tool in rain or snow. Do not expose the tool to wet conditions.
3. Keep all other persons away from the danger zone.
4. Wear goggles and ear muffs.
5. Wear a dust mask
6. Dispose of batteries correctly
7. À utiliser uniquement dans des endroits secs.
8. Catégorie de protection II
9. Stockage des accumulateurs uniquement dans des pièces sèches à une température ambiante de +10 °C à +40 °C. Ne stockez les accumulateurs que lorsqu'ils sont chargés (charge min. 40%).

2. Layout and items supplied**2.1 Layout (Fig. 1/2)**

1. Motor unit
2. Blow tube 1
3. Blow tube 2
- 3a. Scratch edge
4. Display
5. Speed controller
6. On/Off switch
7. Battery mount
8. Blow attachment
9. Battery pack
10. Charger

2.2 Items supplied

Please check that the article is complete as specified in the scope of delivery. If parts are missing, please contact our service center or the nearest branch of the DIY store where you made your purchase at the latest within 5 work days after purchasing the article and upon presentation of a valid bill of purchase. Also, refer to the warranty table in the warranty provisions at the end of the operating instructions.

- Open the packaging and take out the equipment with care.
- Remove the packaging material and any packaging and/or transportation braces (if available).
- Check to see if all items are supplied.
- Inspect the equipment and accessories for transport damage.
- If possible, please keep the packaging until the end of the guarantee period.

Danger!

The equipment and packaging material are not toys. Do not let children play with plastic bags, foils or small parts. There is a danger of swallowing or suffocating!

- Motor unit
- Blow tube 2x
- Blow attachment
- Battery pack
- Charger
- Original operating instructions
- Safety information

3. Proper use

Leaf blower

When the blow tubes 1 and 2 (Fig. 2 / Item 2 and Item 3) are used, this machine is designed for clearing away and piling up dry to slightly damp leaves and grass from paved areas and lawns. Small, light-weight rubbish such as cigarettes, twigs, paper, etc. can be gathered from asphalted garden paths or lawns by blowing it into piles.

Workshop blower

When blow tube 1 (Fig. 2 / Item 2) or the blow attachment (Fig. 2 / Item 8) is used, this machine can serve to blow-clean workshop equipment (dust and loose particles of dirt).

Ignition aid

When the blow attachment (Fig. 2 / Item 8) is used, this machine can serve as an ignition aid for charcoal barbecues.

This machine is not allowed to be used for spreading or piling up chemicals and poisons such as fertilizers, pesticides, materials containing asbestos, or inflammable liquids. Never pile up hot, combustible or explosive materials. In all areas of use take care to create as little dust as possible. Be aware of the hazards associated with naked flames.

The equipment is allowed to be used only for its prescribed purpose. Any other use is deemed to be a case of misuse. The user/operator and not the manufacturer will be liable for any damage or injuries of any kind resulting from such misuse.

Please note that our equipment has not been designed for use in commercial, trade or industrial applications. Our warranty will be voided if the equipment is used in commercial, trade or industrial businesses or for equivalent purposes.

4. Technical data

Operating voltage	18 V DC
Idling speed n	4500-15000 rpm
Air speed max.	250 km/h
Air volume max.	120 m ³ /h
Sound pressure level L _{pA}	79 dB (A)
Uncertainty K _{pA}	3 dB (A)
Measured sound power level L _{WA}	91 dB(A)

K _{WA} uncertainty	3 dB
Guaranteed sound power level L _{WA}	94 dB(A)
Vibration a _h	3.7 m/s ²
Uncertainty K	1.9 m/s ²
Weight.....	1.1 kg

Lithium-ion battery

Voltage:	18 V DC
Capacity:	4.0 Ah
Number of cells:.....	10

Battery charger

Input voltage:	200-250 V~ 50-60 Hz
Output voltage:	20 V DC
Output current:	3.0 A
Protection class:.....	II / <input type="checkbox"/>

Caution!

The equipment and the charger are allowed to be used only for the lithium-ion batteries of the Power-X-Change series!

Measured and guaranteed sound power level determined in accordance with 2000/14/EC, extended by 2005/88/EC.

The value given for vibration was determined in accordance with a set of standardized criteria and can be used to compare different products with one another. This value is also suitable to be used for estimating the strain on the user caused by the vibration beforehand.

Caution!

Depending on how you use the device, the actual vibration emissions can vary from the values listed above. Take appropriate measures to protect yourself against vibration stress. Take the entire work sequence into consideration including times at which the device is not working under load or is switched off. Appropriate measures include among other things regular care and maintenance of the device and tool attachments, keeping your hands warm, taking regular breaks and good work sequence planning.

Keep the noise emissions and vibrations to a minimum.

- Only use appliances which are in perfect working order.
- Service and clean the appliance regularly.
- Adapt your working style to suit the appliance.
- Do not overload the appliance.

- Have the appliance serviced whenever necessary.
- Switch the appliance off when it is not in use.
- Wear protective gloves.
- Wear ear-muffs.

Caution!**Residual risks**

Even if you use this electric power tool in accordance with instructions, certain residual risks cannot be ruled out. The following hazards may arise in connection with the equipment's construction and layout:

1. Lung damage if no suitable protective dust mask is used.
2. Damage to hearing if no suitable ear protection is used.
3. Health damage caused by hand-arm vibrations if the equipment is used over a prolonged period or is not properly guided and maintained.
4. Risk of eye damage if suitable safety goggles are not worn.

5. Before starting the equipment**Warning!**

Always remove the battery pack before making adjustments to the equipment.

5.1 Assembling blow tube 1 – motor unit (Fig. 3a/3b)

Plug blow tube 1 (Item 2) onto the motor unit (Item 1). The groove (A) must be pushed into the guide (B) when you do this. Turn the blow tube to the right to secure it in its final position on the motor unit.

Important! The tube must be turned as far as it will go to make sure it is firmly secured in position.

The machine can now be used as a workshop blower (Fig. 3c).

5.2 Assembling blow tube 2 – blow tube 1 (Fig. 4a/b)

Plug blow tube 2 (Item 3) onto blow tube 1 (Item 2). Secure the two blow tubes together (see Section 5.1). The scratch edge (Fig. 1/Item 3a) for freeing leaves from the ground must point downwards.

The machine can now be used as a leaf blower (Fig. 1).

5.3 Assembling blow attachment 3 – motor unit (Fig. 5a – 5c)

Plug the blow attachment (Item 8) onto the motor unit (Item 1). Secure the two parts together (see Section 5.1).

The machine can now be used as a workshop blower or as an ignition aid for charcoal barbecues (Fig. 5c).

Note: To dismantle the above mentioned attachments, proceed in reverse order.

5.4 Fitting the battery (Fig. 6a/6b)

Press the pushlock button (Item C) of the battery pack as shown in Fig. 6a and push the battery pack into the mount provided. When the battery pack is positioned as in Fig. 6b, make sure that the pushlock button latches in place! To remove the battery, proceed in reverse order!

5.5 Charging the battery (Fig. 7)

1. Take the battery pack out of the equipment. Do this by pressing the pushlock button.
2. Check that your mains voltage is the same as that marked on the rating plate of the battery charger. Insert the power plug of the charger into the socket outlet. The green LED will then begin to blink.
3. Insert the battery pack into the charger.
4. In section „Charger indicator“ you will find a table with an explanation of the LED indicator on the charger.

The battery pack can become a little warm during the charging. This is normal.

If the battery pack fails to charge, check:

- whether there is voltage at the socket outlet
- whether there is good contact at the charging contacts

If the battery pack still fails to charge, send

- the charging unit
- and the battery pack

to our customer service center.

To ensure that items are properly packaged and delivered when you send them to us, please contact our customer service or the point of sale at which the equipment was purchased.

When shipping or disposing of batteries and cordless tools, always ensure that they are packed individually in plastic bags to prevent short circuits and fires.

To ensure that the battery pack provides long service, you should take care to recharge it promptly. You must recharge the battery pack when you notice that the performance of the device drops. Never allow the battery pack to become fully discharged. This will cause it to develop a defect.

5.6 Battery capacity indicator (Fig. 8)

Press the button for the battery capacity indicator (A). The battery capacity indicator (B) shows the charge status of the battery using 3 LEDs.

All 3 LEDs are lit:

The battery is fully charged.

2 or 1 LED(s) are lit:

The battery has an adequate remaining charge.

1 LED flashes:

The battery is empty, recharge the battery.

All LEDs blink:

The battery temperature is too low. Remove the battery from the equipment, keep it at room temperature for one day. If the fault reoccurs, this means that the rechargeable battery has undergone exhaustive discharge and is defective. Remove the battery from the equipment. Never use or charge a defective battery.

6. Operation

Caution!

If you point the air flow at other people, animals or objects (e.g. windows), this could cause injuries and damage. Check that all the components are correctly seated.

- Point the air flow away from yourself.
- Never point the air flow at other people, animals or objects.
- Do not blow away any hard objects such as stones or branches.

6.1 Switching the machine on/off (Fig. 9)

a) Switching on:

To switch on, press and hold the On/Off switch (Item 6).

b) Switching off:

Let go of the On/Off switch (Item 6).

6.2 Controlling the speed (Fig. 9/10)

The equipment comes with electronic speed control for setting the blowing velocity. The blowing velocity depends on the setting of the speed controller (Item 5). The number of LEDs which appear on the display (Item 4) correspond to the selected blowing velocity.

1 LED = lowest blowing velocity

5 LEDs = highest blowing velocity

1. Switch on the machine (Section 6.1). The number of LEDs corresponding to the blowing velocity will appear on the display (Item 4).
2. Turn the speed controller (Item 5) counter-clockwise to reduce the blowing velocity, turn it clockwise to increase it. The speed controller will make an audible click when the maximum blowing velocity (5 LEDs on the display) is reached.

Use the equipment only with the blowing velocity needed for the job.

6.3 Leaf blower (Fig. 1)

- Turn on the equipment (see section 6.1).
- Set the desired blowing velocity with the speed controller (see section 6.2).
- Direct the air stream forward and walk slowly to blow foliage or garden refuse into a pile or to remove it from hard-to-reach places.

6.4 Workshop blower (Fig. 3c / 5c)

- Turn on the machine (see Section 6.1).
- Begin by setting the lowest blowing velocity with the speed controller (see Section 6.2).
- Channel the air stream forward and move slowly to remove dust and dirt from any machine parts.

6.5 Ignition aid (Fig. 5c)

- Turn on the machine (see Section 6.1).
- Begin by setting the lowest blowing velocity with the speed controller (see Section 6.2).
- Hold the machine at an angle above the ignited charcoal.
- Keep a big enough distance away from the charcoal so that the heat does not damage any plastic parts.

Danger!

Never gather (blow) hot, combustible or explosive materials into piles.

7. Cleaning, maintenance and ordering of spare parts

Danger!

Always pull out the battery pack before starting any cleaning work.

7.1 Cleaning

- Keep all safety devices, air vents and the motor housing free of dirt and dust as far as possible. Wipe the equipment with a clean cloth or blow it with compressed air at low pressure.
- We recommend that you clean the device immediately each time you have finished using it.
- Clean the equipment regularly with a moist cloth and some soft soap. Do not use cleaning agents or solvents; these could attack the plastic parts of the equipment. Ensure that no water can seep into the device. The ingress of water into an electric tool increases the risk of an electric shock.

7.2 Maintenance

- Should the tool experience problems beyond those mentioned above, let only an authorised professional or a customer service shop perform an inspection.
- There are no other parts inside the equipment which require maintenance.

7.3 Ordering replacement parts:

Please quote the following data when ordering replacement parts:

- Type of machine
- Article number of the machine
- Identification number of the machine
- Replacement part number of the part required

For our latest prices and information please go to www.Einhell-Service.com

8. Faults

The equipment does not work:

Check that the battery is charged and that the charger is working. If the equipment will not work in spite of the voltage supply being OK, please send it to the customer service address provided.

9. Disposal and recycling

The equipment is supplied in packaging to prevent it from being damaged in transit. The raw materials in this packaging can be reused or recycled. The equipment and its accessories are made of various types of material, such as metal and plastic. Never place defective equipment in your household refuse. The equipment should be taken to a suitable collection center for proper disposal. If you do not know the whereabouts of such a collection point, you should ask in your local council offices.

10. Storage

Remove the rechargeable battery/batteries.

Store the equipment and accessories out of children's reach in a dark and dry place at above freezing temperature. The ideal storage temperature is between 5 and 30 °C. Store the electric tool in its original packaging.

The equipment can be hung up by its integrated wall holder (Fig. 11 / Item 1a).

11. Charger indicator

Indicator status		Explanations and actions
Red LED	Green LED	
Off	Flashing	<p>Ready for use The charger is connected to the mains and is ready for use; there is no battery pack in the charger</p>
On	Off	<p>Charging The charger is charging the battery pack in quick charge mode. The charging times are shown directly on the charger. Important! The actual charging times may vary slightly from the stated charging times depending on the existing battery charge.</p>
Off	On	<p>The battery is charged and ready for use. (READY TO GO) The unit then changes over to gentle charging mode until the battery is fully charged. To do this, leave the rechargeable battery on the charger for approx. 15 minutes longer. Action: Take the battery pack out of the charger. Disconnect the charger from the mains supply.</p>
Flashing	Off	<p>Adapted charging The charger is in gentle charging mode. For safety reasons the charging is performed less quickly and takes more time. The reasons can be: - The rechargeable battery has not been used for a very long time. - The battery temperature is outside the ideal range. Action: Wait for the charging to be completed; you can still continue to charge the battery pack.</p>
Flashing	Flashing	<p>Fault Charging is no longer possible. The battery pack is defective. Action: Never charge a defective battery pack. Take the battery pack out of the charger.</p>
On	On	<p>Temperature fault The battery pack is too hot (e.g. due to direct sunshine) or too cold (below 0° C). Action: Remove the battery pack and keep it at room temperature (approx. 20° C) for one day .</p>

Disposal

Power tools, rechargeable batteries, accessories and packaging should be sorted for environmental-friendly recycling.

Do not dispose of power tools and batteries/rechargeable batteries into household waste!

Only for EU countries:

According to the Directive 2012/19/EU on waste electrical and electronic equipment and its transposition into national law, power tools that are no longer usable, and, according to the Directive 2006/66/EC, defective or drained batteries must be collected separately and disposed of in an environmentally correct manner.

If disposed incorrectly, waste electrical and electronic equipment may have harmful effects on the environment and human health, due to the potential presence of hazardous substances.

Only for United Kingdom:

According to The Waste Electrical and Electronic Equipment Regulations 2013 (SI 2013/3113) (as amended) and the Waste Batteries and Accumulators Regulations 2009 (SI 2009/890) (as amended), products that are no longer usable must be collected separately and disposed of in an environmentally friendly manner.

The reprinting or reproduction by any other means, in whole or in part, of documentation and papers accompanying products is permitted only with the express consent of the Einhell Germany AG.

Subject to technical changes.

Service information

We have competent service partners in all countries named on the guarantee certificate whose contact details can also be found on the guarantee certificate. These partners will help you with all service requests such as repairs, spare and wearing part orders or the purchase of consumables.

Please note that the following parts of this product are subject to normal or natural wear and that the following parts are therefore also required for use as consumables.

Category	Example
Wear parts*	Battery
Consumables*	
Missing parts	

* Not necessarily included in the scope of delivery!

In the effect of defects or faults, please register the problem on the internet at www.Einhell-Service.com. Please ensure that you provide a precise description of the problem and answer the following questions in all cases:

- Did the equipment work at all or was it defective from the beginning?
- Did you notice anything (symptom or defect) prior to the failure?
- What malfunction does the equipment have in your opinion (main symptom)?
Describe this malfunction.

Warranty certificate

Dear Customer,

All of our products undergo strict quality checks to ensure that they reach you in perfect condition. In the unlikely event that this equipment develops a fault, please contact our service department at the address shown on this guarantee card. You can also contact us by telephone using the service number shown. Please note the following terms under which guarantee claims can be made:

1. These guarantee terms apply solely to consumers, i.e. natural persons, who do not want to use this product in connection with either their commercial or other self-employed activities. These guarantee terms regulate additional guarantee services which the undermentioned manufacturer promises to buyers of its new products in addition to their statutory rights of guarantee. Your statutory rights of guarantee are not affected by this guarantee. Our guarantee is free of charge to you.
2. The guarantee services cover only defects due to material or manufacturing faults on the new product which you have bought in the European Union from the undermentioned manufacturer and are limited to either the rectification of said defects or the replacement of the product, whichever we prefer. Please note that only equipment under the brand name "Professional" has been designed for use in commercial, trade or professional applications. For all other products the guarantee is invalidated if the equipment is used within the guarantee period in commercial, trade or industrial applications or for other equivalent activities.
3. Our guarantee does not cover:
 - Damage to the equipment caused by failure to comply with the installation/assembly instructions or by unprofessional installation; damage caused by failure to comply with the operating instructions (e.g. connection to the wrong mains voltage or current type); damage caused by failure to comply with the maintenance and safety regulations; damage caused by exposing the equipment to abnormal environmental conditions; damage resulting from poor care and maintenance.
 - Damage to the equipment caused by misuse or incorrect applications (e.g. overloading the equipment or using non-approved attachments or accessories); damage caused by foreign bodies (e.g. sand, stones, dust, ...) getting inside the equipment. Damage in transit; damage caused by force or external influences (e.g. by dropping the equipment).
 - Damage to the equipment or parts of the equipment which is owed to use-related, normal or otherwise natural wear. For example, batteries and battery packs are manufactured with a cycle limit for design-related reasons. Wear is negatively influenced in particular by load demands and charging speeds as well as exposure to heat, cold, vibration and impact.
4. The guarantee is valid for a period of 2 years starting from the purchase date of the equipment. Guarantee claims must be submitted before the end of the guarantee period and within two weeks of the defect being noticed. No guarantee claims will be accepted after the end of the guarantee period. The original guarantee period remains applicable to the equipment even if repairs are carried out or parts are replaced. In such cases, the work performed or parts fitted will not result in an extension of the guarantee period, and no new guarantee will become active for the work performed or for any replacement parts fitted. This also applies if on-site service is used.
5. To assert your guarantee claim, register the defective equipment at: www.Einhell-Service.com. You will need to provide proof of purchase of the new item of equipment. Equipment returned without such proof or without a rating plate are excluded from the guarantee services because of the lack of traceability. If the defect is covered by our guarantee, then either the item in question will be repaired immediately and returned to you or we will send you a new replacement.
6. If you have taken the equipment with you to a different EU country than where you bought it, we will arrange for a local service partner to provide the guarantee services. If you take the equipment outside the EU, the guarantee will not apply.

Of course, we are also happy to offer a chargeable repair service for any defects which are not covered or no longer covered by the scope of this guarantee. To take advantage of this service, please send the equipment to our service address. We draw attention to the restrictions of this guarantee concerning wear parts, consumables and missing parts as presented in the service information included in this operating manual.

Warrantor/ Service:

Einhell UK Ltd, Unit 10, 1st Floor, Champion's Business Park, Arrowe Brook Road, Upton, Wirral, CH49 0AB

Danger !

Lors de l'utilisation d'appareils, il faut respecter certaines mesures de sécurité afin d'éviter des blessures et dommages. Veuillez donc lire attentivement ce mode d'emploi/ces consignes de sécurité. Veillez à le conserver en bon état pour pouvoir accéder aux informations à tout moment. Si l'appareil doit être remis à d'autres personnes, veillez à leur remettre aussi ce mode d'emploi/ces consignes de sécurité. Nous déclinons toute responsabilité pour les accidents et dommages dus au non-respect de ce mode d'emploi et des consignes de sécurité.

1. Consignes de sécurité**Avertissement !**

Veillez lire toutes les consignes de sécurité, instructions, illustrations et caractéristiques techniques de cet outil électrique. Toute omission lors du respect des instructions ci-après peut entraîner des décharges électriques, un incendie et/ou de graves blessures.

Conservez toutes les consignes de sécurité et toutes les instructions pour l'avenir.

L'utilisation de la machine ne doit jamais être autorisée aux **enfants**, aux personnes ayant des capacités physiques, sensorielles ou intellectuelles limitées ou un manque d'expérience et de connaissances ou aux personnes qui ne sont pas familiarisées avec les consignes. Certaines réglementations locales fixent une limite d'âge d'utilisation.

N'utilisez jamais la machine lorsque des personnes, en particulier des **enfants**, ou des animaux domestiques sont à proximité.

Explication des symboles utilisés (voir figure 12)

1. Avant la mise en service, lisez le mode d'emploi.
2. Ne pas utiliser l'appareil par temps de pluie ou de neige. Protéger l'appareil de l'humidité.
3. Éloignez les tiers de la zone de danger.
4. Portez des protections pour les yeux et l'ouïe.
5. Portez un masque anti-poussière
6. Éliminer l'accumulateur selon les règles de l'art
7. À utiliser uniquement dans des endroits secs.
8. Catégorie de protection II
9. Stockage des accumulateurs uniquement

dans des pièces sèches à une température ambiante de +10 °C à +40 °C. Ne stockez les accumulateurs que lorsqu'ils sont chargés (charge min. 40%).

2. Description de l'appareil et volume de livraison**2.1 Description de l'appareil (figures 1/2)**

1. Unité du moteur
2. Tube de soufflage 1
3. Tube de soufflage 2
- 3a. Bord racleur
4. Écran
5. Régulateur de vitesse de rotation
6. Interrupteur marche/arrêt
7. Logement d'accumulateur
8. Embout de soufflage
9. Batterie
10. Chargeur

2.2 Volume de livraison

Veillez contrôler si l'article est complet à l'aide de la description du volume de livraison. S'il manque des pièces, il faut vous adresser dans un délai de 5 jours ouvrables maximum après votre achat à notre service après-vente ou au magasin de bricolage compétent le plus proche muni d'une preuve d'achat valable. Veuillez consulter pour cela le tableau des garanties dans les conditions de garantie à la fin du mode d'emploi.

- Ouvrez l'emballage et prenez l'appareil en le sortant avec précaution de l'emballage.
- Retirez le matériel d'emballage tout comme les sécurités d'emballage et de transport (s'il y en a).
- Vérifiez si la livraison est bien complète.
- Contrôlez si l'appareil et ses accessoires ne sont pas endommagés par le transport.
- Conservez l'emballage autant que possible jusqu'à la fin de la période de garantie.

Danger !

L'appareil et le matériel d'emballage ne sont pas des jouets ! Il est interdit de laisser des enfants jouer avec des sacs et des films en plastique et avec des pièces de petite taille. Ils risquent de les avaler et de s'étouffer !

- Unité du moteur
- Tube de soufflage 2x
- Embout de soufflage
- Batterie

- Chargeur Mode d'emploi d'origine
- Consignes de sécurité

3. Utilisation conforme à l'affectation

Souffleur de feuilles

En utilisant les tubes de soufflage 1 et 2 (fig. 2 / pos. 2 et 3), cet appareil est destiné à souffler et à amasser de l'herbe et des feuilles sèches à légèrement humides sur des surfaces stabilisées et surfaces de gazon. Des petits débris légers, par ex. mégots, petites branches, papier peuvent être regroupés et amassés par ex. sur des chemins de jardin asphaltés et des surfaces de gazon.

Souffleur d'atelier

En utilisant le tube de soufflage 1 (fig. 2 / pos. 2) ou l'embout de soufflage (fig. 2 / pos. 8), cet appareil peut être utilisé pour le soufflage d'appareils (particules de poussière ou particules de saleté libres).

Allume-feu

En utilisant l'embout de soufflage (fig. 2 / pos. 8), cet appareil peut être utilisé comme allume-feu pour barbecues au charbon de bois.

L'appareil ne doit pas être utilisé pour épandre ou amasser des produits chimiques et poisons, par ex. engrais, pesticides, matériaux contenant de l'amiante ou liquides inflammables. N'accumulez jamais des matériaux chauds, inflammables ou explosifs. Veillez à une exposition aux poussières la plus faible possible dans tous les domaines d'application. Soyez conscient des risques émanant des flammes nues.

La machine doit exclusivement être employée conformément à son affectation. Toute utilisation allant au-delà de cette affectation est considérée comme non conforme. Pour les dommages en résultant ou les blessures de tout genre, le fabricant décline toute responsabilité et l'utilisateur/l'opérateur est responsable.

Veillez au fait que nos appareils, conformément au règlement, n'ont pas été conçus pour être utilisés dans un environnement professionnel, industriel ou artisanal. Nous déclinons toute responsabilité si l'appareil venait à être utilisé professionnellement, artisanalement ou par des

sociétés industrielles, tout comme pour toute activité équivalente.

4. Données techniques

Tension de service	18 V d.c.
Vitesse de rotation à vide n.....	4500 - 15000 tr/min
Vitesse de l'air max.	250 km/h
Volume d'air max.	120 m ³ /h
Niveau de pression acoustique L _{PA}	79 dB(A)
Imprécision K _{PA}	3 dB (A)
Niveau acoustique mesuré L _{WA}	91 dB(A)
Imprécision K _{WA}	3 dB
Niveau de puissance acoustique garanti L _{WA}	94 dB(A)
Vibration a _h	3,7 m/s ²
Imprécision K	1,9 m/s ²
Poids.....	1,1 kg

Accumulateur lithium ion

Nominale :	18 V d.c.
Capacité :	4,0 Ah
Nombre de cellules :	10

Chargeur

Tension d'entrée :	200-250 V~ 50-60 Hz
Tension de sortie :	20 V d. c.
Courant de sortie :	3,0 A
Catégorie de protection :	II / <input type="checkbox"/>

Attention !

L'appareil et le chargeur doivent uniquement être utilisés pour les batteries Li-ion de la série Power X-Change !

Niveau de puissance acoustique mesuré et garanti déterminé conformément à la norme 2000/14/CE, complétée par la norme 2005/88/CE.

La valeur de vibration indiquée a été mesurée selon une méthode d'essai normée et peut être utilisée pour comparer différents produits entre eux. De plus, cette valeur est appropriée pour estimer au préalable les sollicitations résultant des vibrations pour l'utilisateur.

Attention !

Selon la manière dont vous utilisez l'appareil, les valeurs de vibration réelles peuvent différer de la valeur indiquée ! Prenez des mesures pour vous

protéger des sollicitations dues aux vibrations ! Tenez compte de l'ensemble des étapes du travail ainsi que des moments pendant lesquels l'appareil fonctionne sans charge ou est hors circuit ! Les mesures appropriées comprennent entre autre la maintenance et l'entretien régulier de l'appareil et des embouts d'outils, le maintien au chaud des mains, ainsi que des pauses régulières et une bonne planification des étapes de travail !

Limitez le niveau sonore et les vibrations à un minimum !

- Utilisez exclusivement des appareils en excellent état.
- Entretenez et nettoyez l'appareil régulièrement.
- Adaptez votre façon de travailler à l'appareil.
- Ne surchargez pas l'appareil.
- Faites contrôler l'appareil le cas échéant.
- Mettez l'appareil hors circuit lorsque vous ne l'utilisez pas.
- Portez des gants.
- Portez une protection acoustique.

Prudence !

Risques résiduels

Même en utilisant cet outil électrique conformément aux prescriptions, il reste toujours des risques résiduels. Les dangers suivants peuvent apparaître en rapport avec la construction et le modèle de cet outil électrique :

1. Lésions des poumons si aucun masque anti-poussière adéquat n'est porté.
2. Déficience auditive si aucun casque anti-bruit approprié n'est porté.
3. Atteintes à la santé issues des vibrations main-bras, si l'appareil est utilisé pendant une longue période ou s'il n'a pas été employé ou entretenu dans les règles de l'art.
4. Risque de lésions aux yeux en l'absence de lunettes de protection.

5. Avant la mise en service

Avertissement !

Enlevez systématiquement les accumulateurs avant de paramétrer l'appareil.

5.1 Montage tube de soufflage 1 - unité du moteur (figures 3a/3b)

Enfichez le tube de soufflage 1 (pos. 2) sur l'unité du moteur (pos. 1). La rainure (A) doit être

poussée ce faisant dans le guidage (B). Une rotation vers la droite permet de fixer le tube de soufflage lorsque le point d'extrémité est atteint au niveau de l'unité du moteur.

Attention ! Le tube doit être tourné jusqu'à la butée afin de garantir un verrouillage sûr.

L'appareil peut désormais être utilisé comme souffleur d'atelier (figure 3c).

5.2 Montage tube de soufflage 2 - tube de soufflage 1 (figures 4a/b)

Enfichez le tube de soufflage 2 (pos. 3) sur le tube de soufflage 1 (pos. 2). Raccordez les deux tubes de soufflage entre eux (voir point 5.1).

Le bord racleur (fig. 1 / pos. 3a) pour aérer les feuilles au sol est orienté vers le bas.

L'appareil peut désormais être utilisé comme souffleur de feuilles (figure 1).

5.3 Montage embout de soufflage 3 - unité du moteur (figures 5a - 5c)

Enfichez l'embout de soufflage (pos. 8) sur l'unité du moteur (pos. 1). Raccordez les deux entre eux (voir point 5.1).

L'appareil peut désormais être utilisé comme souffleur d'atelier ou comme allume-feu pour barbecues au charbon de bois (figure 5c).

Remarque : Le démontage des pièces susmentionnées se fait dans l'ordre inverse des étapes.

5.4 Montage de l'accumulateur (figures 6a/6b)

Appuyez sur la touche à crans (pos. C) de l'accumulateur comme indiqué sur la figure 6a et insérez l'accumulateur dans le logement d'accumulateur prévu à cet effet. Dès que l'accumulateur est dans la position indiquée sur la figure 6b, veillez à ce que la touche à crans s'enclenche ! Le démontage de l'accumulateur s'effectue dans l'ordre inverse !

5.5 Charge de l'accumulateur (fig. 7)

1. Sortez le bloc accumulateur de l'appareil. Pour cela, appuyez sur les touches d'enclenchement.
2. Comparez si la tension réseau indiquée sur la plaque signalétique correspond à la tension réseau disponible. Branchez la fiche de contact du chargeur dans la prise de courant. Le voyant LED vert commence à clignoter.
3. Mettez l'accumulateur dans le chargeur.
4. Au point « affichage chargeur », vous trou-

verez un tableau avec les significations des affichages LED sur le chargeur.

Pendant la charge, il est possible que l'accumulateur chauffe quelque peu. C'est cependant normal.

S'il est impossible de charger l'accumulateur, veuillez contrôler,

- si la tension secteur est présente au niveau de la prise de courant
- si un contact correct est présent au niveau des contacts de charge du chargeur.

S'il est toujours impossible de charger le bloc accumulateur, nous vous demandons de bien vouloir retourner

- le chargeur
 - et le bloc accumulateur
- à notre service après-vente.

Pour un envoi correct, nous vous prions de contacter notre service après-vente ou le point de vente où vous avez acheté l'appareil.

Veillez à ce que, lors de l'envoi ou de la mise au rebut, les accumulateurs ou les appareils sans fil soit emballés séparément dans des sacs en plastique afin d'éviter les courts-circuits ou un incendie !

Dans l'intérêt d'une longue durée de fonctionnement du bloc accumulateur, vous devez prendre soin de recharger le bloc accumulateur en temps voulu. Ceci est dans tous les cas indispensable lorsque vous constatez une diminution de la puissance de l'appareil. Ne déchargez jamais complètement le bloc accumulateur. Ceci cause l'endommagement du bloc accumulateur !

5.6 Indicateur de charge de l'accumulateur (figure 8)

Appuyez sur l'interrupteur pour l'indicateur de charge de l'accumulateur (A). L'indicateur de charge de l'accumulateur (B) vous indique l'état d'autonomie de l'accumulateur à l'aide de trois voyants LED.

Les 3 voyants LED sont allumés :
L'accumulateur est complètement rechargé.

2 ou 1 voyant(s) LED sont allumés :
L'accumulateur dispose encore d'un résidu de charge suffisant.

1 voyant LED clignote :
L'accumulateur est vide, il faut le recharger.

Tous les voyants LED clignotent :
La température de l'accumulateur est trop faible. Retirez l'accumulateur de l'appareil et laissez-le reposer pendant un jour à température ambiante. Si l'erreur survient à nouveau, cela signifie que l'accumulateur est en décharge profonde et défectueux. Retirez l'accumulateur de l'appareil. Un accumulateur défectueux ne doit plus être utilisé ou chargé.

6. Commande

Attention !

Si vous dirigez le jet d'air vers d'autres personnes, animaux ou objets (par ex. fenêtre), cela peut entraîner des blessures et dommages. Veillez à la bonne fixation de tous les composants.

- Dirigez le courant d'air en l'éloignant de vous.
- Ne dirigez jamais le jet d'air vers d'autres personnes, animaux ou objets.
- Ne soufflez aucun objet dur (p. ex. pierres ou branches).

6.1 Mise en/hors circuit de l'appareil (figure 9)

a) Mise en circuit :

Pour la mise en circuit, appuyez sur l'interrupteur marche/arrêt (pos. 6) et maintenez-le enfoncé.

b) Mise hors circuit :

Relâchez l'interrupteur marche/arrêt (pos. 6).

6.2 Régulation de vitesse de rotation (figures 9/10)

L'appareil est équipé d'un variateur électronique pour régler la vitesse de soufflage. La position du régulateur de vitesse de rotation (pos. 5) détermine la vitesse de soufflage. Le nombre de LEDs qui s'allument sur l'écran (pos. 4) correspond à la vitesse de soufflage réglée.

1 LED = vitesse de soufflage la plus faible
5 LED = vitesse de soufflage la plus élevée

1. Allumez l'appareil (section 6.1). Le nombre de LEDs associées à la vitesse de soufflage apparaît sur l'écran (pos. 4).
2. La rotation vers la gauche du régulateur de vitesse de rotation (pos. 5) permet de diminuer la vitesse de soufflage, une rotation

vers la droite de l'augmenter. La vitesse de soufflage maximum (5 LEDs sur l'écran) est atteinte par un clic audible du régulateur de vitesse de rotation.

N'exploitez l'appareil qu'avec la vitesse de soufflage nécessaire.

6.3 Souffleur de feuilles (figure 1)

- Allumez l'appareil (voir chapitre 6.1).
- Réglez la vitesse de soufflage souhaitée avec la régulation de vitesse de rotation (voir chapitre 6.2).
- Dirigez le jet d'air vers l'avant et déplacez-vous lentement pour regrouper les feuilles et déchets de jardin par soufflage ou les retirer des endroits difficiles d'accès.

6.4 Souffleur d'atelier (figure 3c / 5c)

- Allumez l'appareil (voir chapitre 6.1).
- Réglez une faible vitesse de soufflage, en commençant par la plus petite, avec la régulation de vitesse de rotation (voir chapitre 6.2).
- Dirigez le jet d'air vers l'avant et déplacez-vous lentement pour enlever la poussière et la saleté des pièces de la machine.

6.5 Allume-feu (image 5c)

- Allumez l'appareil (voir chapitre 6.1).
- Réglez une faible vitesse de soufflage, en commençant par la plus petite, avec la régulation de vitesse de rotation (voir chapitre 6.2).
- Tenez l'appareil incliné par le haut sur le charbon de bois allumé.
- Maintenez une distance de sécurité suffisante avec le charbon de bois étant donné que sa chaleur peut endommager les pièces en plastique.

Danger !

N'accumulez (ne soufflez) jamais des matériaux chauds, inflammables ou explosifs.

7. Nettoyage, maintenance et commande de pièces de rechange

Danger !

Retirez l'accumulateur avant tous travaux de nettoyage.

7.1 Nettoyage

- Maintenez les dispositifs de protection, les fentes à air et le carter de moteur aussi propres (sans poussière) que possible. Frottez l'appareil avec un chiffon propre ou soufflez dessus avec de l'air comprimé à basse pression.
- Nous recommandons de nettoyer l'appareil directement après chaque utilisation.
- Nettoyez l'appareil régulièrement à l'aide d'un chiffon humide et un peu de savon. N'utilisez aucun produit de nettoyage ni détergeant; ils pourraient endommager les pièces en matières plastiques de l'appareil. Veillez à ce qu'aucune eau n'entre à l'intérieur de l'appareil. La pénétration de l'eau dans un appareil électrique augmente le risque de décharge électrique.

7.2 Maintenance

- En cas de dysfonctionnements éventuels, il convient de faire contrôler et remettre en état l'appareil uniquement par un spécialiste autorisé ou par un service après-vente.
- Aucune autre pièce à l'intérieur de l'appareil n'a besoin de maintenance.

7.3 Commande de pièces de rechange :

Pour les commandes de pièces de rechange, veuillez indiquer les références suivantes:

- Type de l'appareil
- No. d'article de l'appareil
- No. d'identification de l'appareil
- No. de pièce de rechange de la pièce requise

Vous trouverez les prix et informations actuelles à l'adresse www.Einhell-Service.com

8. Dérangements

L'appareil ne fonctionne pas :

Vérifiez que l'accumulateur est chargé et que le chargeur fonctionne. Dans le cas où l'appareil ne fonctionne pas alors que la tension est présente, renvoyez celui-ci au service après-vente, à l'adresse indiquée.

9. Mise au rebut et recyclage

L'appareil se trouve dans un emballage permettant d'éviter les dommages dus au transport. Cet emballage est une matière première et peut donc être réutilisé ultérieurement ou être réintroduit dans le circuit des matières premières. L'appareil et ses accessoires sont en matériaux divers, comme par ex. des métaux et matières plastiques. Les appareils défectueux ne doivent pas être jetés dans les poubelles domestiques. Pour une mise au rebut conforme à la réglementation, l'appareil doit être déposé dans un centre de collecte approprié. Si vous ne connaissez pas de centre de collecte, veuillez vous renseigner auprès de l'administration de votre commune.

10. Stockage

Retirez le/les accumulateur(s).

Entreposez l'appareil et ses accessoires dans un endroit sombre, sec et à l'abri du gel tout comme inaccessible aux enfants. La température de stockage optimale est comprise entre 5 et 30 °C. Conservez l'outil électrique dans l'emballage d'origine.

L'appareil peut être accroché au support mural intégré (fig. 11/pos. 1a).

11. Affichage chargeur

État de l'affichage		Signification et mesures
Voyant LED rouge	Voyant LED vert	
Arrêt	Clignote	État prêt à l'emploi Le chargeur est raccordé au réseau et est prêt à l'emploi, la batterie n'est pas dans le chargeur.
Marche	Arrêt	Chargement Le chargeur charge la batterie en mode de charge rapide. Les temps de charge correspondants se trouvent directement sur le chargeur. Remarque ! Selon la charge actuelle de la batterie, les temps de charge réels peuvent différer quelque peu des temps de charge indiqués.
Arrêt	Marche	La batterie est chargée et prête à l'emploi. (READY TO GO) Ensuite, on commute sur un processus de charge lent jusqu'au chargement complet. Pour ce faire, laissez la batterie env. 15 min plus longtemps sur le chargeur. Mesures : Retirez la batterie du chargeur. Débranchez le chargeur du réseau.
Clignote	Arrêt	Charge d'adaptation Le chargeur est en mode de charge lente. Dans ce cas, la batterie se charge plus lentement pour des raisons de sécurité et nécessite plus de temps. Cela peut avoir les causes suivantes : - L'accumulateur n'a pas été rechargé depuis longtemps. - La température de la batterie ne se trouve pas dans la zone idéale Mesures : Attendez jusqu'à ce que le processus de charge soit terminé, la batterie peut quand même encore être rechargée.
Clignote	Clignote	Erreur Le processus de charge n'est plus possible. La batterie est défectueuse. Mesures : Une batterie défectueuse ne doit plus être rechargée. Retirez la batterie du chargeur.
Marche	Marche	Perturbation thermique La batterie est trop chaude (par ex. exposition directe au soleil) ou trop froide (en dessous de 0 °C) Mesures : Retirez la batterie et conservez-la un jour à température ambiante (env. 20 °C).

Élimination des déchets



Pour une mise au rebut conforme à la réglementation, les appareils, les emballages, les piles et accus doivent être déposés dans un centre de collecte approprié. Si vous ne connaissez pas de centre de collecte, veuillez-vous renseigner auprès de l'administration de votre commune.

Ne jetez pas les outils électriques, les piles et les accus dans les ordures ménagères!

Uniquement pour les pays de l'UE :

Conformément à la directive européenne 2012/19/UE relative aux déchets d'équipements électriques et électroniques, les outils électroportatifs devenus inutilisables et conformément à la directive 2006/66/CE les piles/accus défectueux ou usagés doivent être récoltés à part et apportés dans un centre de collecte et de recyclage respectueux de l'environnement.

Valable uniquement pour la France:



Toute réimpression ou autre reproduction de la documentation et des papiers joints aux produits, même sous forme d'extraits, est uniquement permise une fois l'accord explicite de l'Einhell Germany AG obtenu.

Sous réserve de modifications techniques.

Informations service après-vente

Nous disposons dans tous les pays mentionnés dans le bon de garantie de partenaires de service après-vente compétents dont vous trouverez les coordonnées dans le bon de garantie. Ceux-ci se tiennent à votre disposition pour tout ce qui concerne le service après-vente comme les réparations, l'approvisionnement en pièces de rechange et d'usure ou l'achat de pièces de consommation.

Il faut tenir compte du fait que pour ce produit les pièces suivantes sont soumises à une usure liée à l'utilisation ou à une usure naturelle ou que les pièces suivantes sont nécessaires en tant que consommables.

Catégorie	Exemple
Pièces d'usure*	accumulateur
Matériel de consommation/ pièces de consommation*	
Pièces manquantes	

*Pas obligatoirement compris dans la livraison !

En cas de vices ou de défauts, nous vous prions d'enregistrer le cas du défaut sur internet à l'adresse www.Einhell-Service.com. Veuillez donner une description précise du défaut et répondre dans tous les cas aux questions suivantes :

- est-ce que l'appareil a fonctionné une fois ou était-il défectueux dès le départ ?
- avez-vous remarqué quelque chose avant la panne (symptôme avant la panne) ?
- quel est le défaut de fonctionnement de l'appareil à votre avis (symptôme principal) ?
Décrivez ce défaut de fonctionnement.

Bon de garantie

Chère cliente, cher client,

Nos produits sont soumis à un contrôle de qualité strict. Si toutefois cet appareil ne devait pas fonctionner correctement, nous en sommes désolés et nous vous prions de vous adresser à notre service après-vente à l'adresse indiquée sur le bon de garantie. Nous nous tenons également volontiers à votre disposition par téléphone au numéro de service après-vente indiqué. Pour faire valoir les droits à la garantie, les conditions suivantes s'appliquent :

1. Ces conditions de garantie s'adressent exclusivement aux consommateurs, c'est-à-dire aux personnes physiques qui ne souhaitent utiliser ce produit ni dans le cadre de leur activité commerciale, ni dans le cadre de toute autre activité indépendante. Ces conditions de garantie régulent les prestations de garantie supplémentaires que le fabricant mentionné ci-dessous promet aux acheteurs de ses appareils neufs en plus de la prestation de garantie légale. Vos droits légaux en matière de garantie restent inchangés. Notre prestation de garantie est gratuite pour vous.
2. La prestation de garantie s'étend exclusivement aux vices de l'appareil neuf du fabricant mentionné ci-dessous que vous avez acheté dans l'Union européenne et qui résultent d'une erreur de fabrication ou d'un défaut matériel. Il n'y a donc pas de contrat de garantie quand l'appareil a été utilisé professionnellement, artisanalement ou par des sociétés industrielles ou exposé à une sollicitation semblable pendant la durée de la garantie. La prestation de la garantie est assujettie, selon notre choix, soit à l'élimination du vice, soit au remplacement de l'appareil. Veuillez noter que nos appareils, conformément à leur affectation, n'ont pas été conçus pour un usage commercial, artisanal ou professionnel. La garantie ne s'applique donc pas, à partir du moment où l'appareil est utilisé professionnellement, artisanalement, par des sociétés industrielles, ou encore, exposé à une sollicitation semblable pendant la durée de la garantie. Pour les articles "Professional", les exclusions décrites préalablement, ne s'appliquent pas.
3. Sont exclus de notre garantie :
 - les dommages sur l'appareil liés au non-respect des instructions de montage ou à une installation incorrecte, au non-respect du mode d'emploi (par ex. raccordement à une tension de réseau ou à un type de courant incorrect) ou au non-respect des consignes de maintenance et de sécurité ou à une exposition de l'appareil à des conditions environnementales anormales ou à un manque d'entretien et de maintenance.
 - les dommages sur l'appareil provoqués par une utilisation abusive ou non conforme (par ex. surcharge de l'appareil ou utilisation d'outils ou d'accessoires non autorisés), la pénétration de corps étrangers dans l'appareil (par ex. sable, cailloux ou poussière, ...), les dommages dus au transport, l'utilisation de la force ou les influences extérieures (par ex. dommages causés par une chute).
 - les dommages sur l'appareil ou des parties de l'appareil imputables à l'usure normale liée à l'utilisation de l'appareil ou à toute autre usure naturelle. Par exemple, les accumulateurs et les blocs d'accumulateurs sont soumis à une usure naturelle et sont conçus pour un nombre limité de cycles. L'usure est influencée négativement notamment par les charges demandées, les vitesses de charge mais aussi par l'exposition à la chaleur, au froid, aux vibrations et aux chocs.
4. La durée de garantie est de 2 ans et débute à la date d'achat de l'appareil. Les droits à la garantie doivent être revendiqués avant l'expiration de la durée de garantie dans un délai de deux semaines après avoir constaté le défaut. La revendication de droits à la garantie après expiration de la durée de garantie est exclue. La réparation ou le remplacement de l'appareil n'entraîne ni une extension de la durée de garantie ni le début d'une nouvelle durée de garantie pour cet appareil ou toute autre pièce de rechange installée sur l'appareil. Cela s'applique également lors d'une intervention du service après-vente sur place.
5. Pour faire valoir vos droits à la garantie, veuillez signaler l'appareil défectueux à l'adresse suivante : www.Einhell-Service.com. Veuillez vous munir de la preuve d'achat ou de tout autre justificatif de l'achat de votre nouvel appareil. Les appareils envoyés sans les justificatifs correspondants ou sans plaque signalétique sont exclus de la prestation de garantie en raison de l'impossibilité de les attribuer. Si le défaut de l'appareil est couvert par notre garantie, vous recevrez sans délai un appareil réparé ou un nouvel appareil.
6. Si vous avez amené l'appareil dans un pays de l'Union européenne autre que celui dans lequel vous l'avez acheté, nous fournissons la prestation de garantie par le biais d'un partenaire de service local. Il n'y a aucun droit de garantie en cas de transfert hors de l'Union européenne.

Bien entendu, nous réparons volontiers les défauts de votre appareil qui ne sont pas ou plus compris dans l'étendue de la garantie contre remboursement des frais. Pour ce faire, veuillez envoyer l'appareil à notre adresse de service après-vente. Pour les pièces d'usure, de consommation et les pièces manquantes, nous renvoyons aux restrictions de cette garantie conformément aux informations de service des présentes instructions d'utilisation.

Garant: Einhell France SAS, ZAC Paris Nord, 22, Avenue des Nations - Le Rabelais, BP 59018 - 93420 Villepinte
Service: Einhell Compiègne, Route de Choisy 3, 60200 Compiègne

Pericolo!

Nell'usare gli apparecchi si devono rispettare diverse avvertenze di sicurezza per evitare lesioni e danni. Quindi leggete attentamente queste istruzioni per l'uso/le avvertenze di sicurezza. Conservate bene le informazioni per averle a disposizione in qualsiasi momento. Se date l'apparecchio ad altre persone, consegnate queste istruzioni per l'uso/le avvertenze di sicurezza insieme all'apparecchio. Non ci assumiamo alcuna responsabilità per incidenti o danni causati dal mancato rispetto di queste istruzioni e delle avvertenze di sicurezza.

1. Avvertenze sulla sicurezza

Avvertimento!

Leggete tutte le avvertenze di sicurezza, le istruzioni, le illustrazioni e le caratteristiche tecniche che accompagnano il presente elettrodomestico. Il mancato rispetto delle seguenti istruzioni può causare scosse elettriche, incendi e/o gravi lesioni.

Conservate tutte le avvertenze di sicurezza e le istruzioni per eventuali necessità future.

Non deve essere mai consentito l'utilizzo dell'apparecchio a **bambini**, a persone con capacità fisiche, sensoriali o mentali ridotte o con esperienze e/o conoscenze non sufficienti o a persone che non conoscono bene le istruzioni. Le norme locali possono definire dei limiti di età per l'utilizzatore.

L'apparecchio non deve mai essere fatto funzionare se nelle vicinanze ci sono persone, in particolare **bambini**, o animali domestici.

Spiegazione dei simboli utilizzati (vedi Fig. 12)

1. Prima della messa in funzione leggete le istruzioni per l'uso.
2. Non usate l'apparecchio in caso di pioggia o neve. Proteggete l'apparecchio dall'umidità.
3. Tenete le altre persone lontane dalla zona di pericolo.
4. Indossate occhiali protettivi e cuffie antirumore.
5. Indossate una maschera antipolvere
6. Smaltire la batteria in modo appropriato.
7. Solo per l'uso in locali asciutti.
8. Grado di protezione II
9. Conservazione delle batterie soltanto in locali

asciutti con temperatura ambiente di +10°C - +40°C. Conservate le batterie solo se sono cariche (almeno al 40%).

2. Descrizione dell'apparecchio ed elementi forniti

2.1 Descrizione dell'apparecchio (Fig. 1/2)

1. Unità motore
2. Tubo di soffiaggio 1
3. Tubo di soffiaggio 2
- 3a. Bordo raschiatore
4. Display
5. Regolatore del numero di giri
6. Interruttore ON/OFF
7. Vano batteria
8. Accessorio di soffiaggio
9. Batteria
10. Caricabatteria

2.2 Elementi forniti

Verificate che l'articolo sia completo sulla base degli elementi forniti descritti. In caso di parti mancanti, rivolgetevi al nostro Centro Servizio Assistenza presentando un documento di acquisto valido entro e non oltre i 5 giorni lavorativi dall'acquisto o al centro fai-da-te competente più vicino. Al riguardo fate attenzione alla Tabella Garanzia nelle disposizioni di garanzia alla fine delle istruzioni.

- Aprite l'imballaggio e togliete con cautela l'apparecchio dalla confezione.
- Togliete il materiale d'imballaggio e anche i fermi di trasporto / imballo (se presenti).
- Controllate che siano presenti tutti gli elementi forniti.
- Verificate che l'apparecchio e gli accessori non presentino danni dovuti al trasporto.
- Se possibile, conservate l'imballaggio fino alla scadenza della garanzia.

Pericolo!

L'apparecchio e il materiale d'imballaggio non sono giocattoli! I bambini non devono giocare con sacchetti di plastica, film e piccoli pezzi! Sussiste pericolo di ingerimento e soffocamento!

- Unità motore
- Tubo di soffiaggio 2 pz.
- Accessorio di soffiaggio
- Batteria
- Caricabatteria

- Istruzioni per l'uso originali
- Avvertenze di sicurezza

3. Utilizzo proprio

Soffiatore per foglie

Con l'impiego dei tubi di soffiaggio 1 e 2 (Fig. 2 / Pos. 2 e 3) questo apparecchio è concepito per soffiare e accumulare foglie ed erba, secche o leggermente umide, da superfici pavimentate e superfici erbose. È possibile soffiare via ed accumulare rifiuti di piccole dimensioni, come mozziconi di sigarette e ramoscelli, carta, ad es. da vialetti asfaltati di giardini e superfici erbose.

Soffiatore per officina

Con l'impiego del tubo di soffiaggio 1 (Fig. 2 / Pos. 2) o dell'accessorio di soffiaggio (Fig. 2 / Pos. 8) questo apparecchio può essere utilizzato per pulire con un getto d'aria altri apparecchi (rimozione di polvere o particelle di sporco non aderente).

Accensione di barbecue

Con l'impiego dell'accessorio di soffiaggio (Fig. 2 / Pos. 8) questo apparecchio può essere utilizzato per accendere barbecue a carbonella.

L'apparecchio non deve essere utilizzato per distribuire o raccogliere sostanze chimiche e tossiche, come ad es. fertilizzanti, antiparassitari, materiali contenenti amianto o liquidi infiammabili. Non accumulate mai materiali molto caldi, infiammabili o esplosivi. Fate attenzione che in tutti gli ambiti di impiego venga limitata il più possibile la quantità di polvere prodotta. Siate consapevoli di tutti i rischi che derivano da fiamme libere.

L'apparecchio deve essere usato solamente per lo scopo a cui è destinato. Ogni altro tipo di uso che esuli da quello previsto non è conforme. L'utilizzatore/l'operatore, e non il produttore, è responsabile dei danni e delle lesioni di ogni tipo che ne risultino.

Tenete presente che i nostri apparecchi non sono stati costruiti per l'impiego professionale, artigianale o industriale. Non riconosciamo alcuna garanzia se l'apparecchio viene usato in imprese commerciali, artigianali o industriali, o in attività equivalenti.

4. Caratteristiche tecniche

Tensione di esercizio	18 V DC
Numero di giri al minimo n	4500 - 15000 min ⁻¹
Velocità max. dell'aria	250 km/h
Portata max. dell'aria	120 m ³ /h
Livello di pressione acustica L _{pA}	79 dB(A)
Incertezza K _{pA}	3 dB (A)
Livello misurato di potenza acustica L _{WA}	91 dB(A)
Incertezza K _{WA}	3 dB
Livello garantito di potenza acustica L _{WA}	94 dB(A)
Vibrazioni a _h	3,7 m/s ²
Incertezza K	1,9 m/s ²
Peso	1,1 kg

Batteria Li-ion

Tensione:	18 V d.c.
Capacità:	4,0 Ah
Numero di celle:	10

Caricabatterie

Tensione in entrata:	200-250 V~ 50-60 Hz
Tensione in uscita:	20 V d. c.
Corrente in uscita:	3,0 A
Grado di protezione:	II / <input type="checkbox"/>

Attenzione!

L'apparecchio e il caricabatterie devono essere utilizzati solo per batterie agli ioni di litio della serie Power X-Change!

Livello di potenza acustica misurato e garantito secondo 2000/14/CE, integrata da 2005/88/CE.

Il valore delle vibrazioni indicato è rilevato secondo un metodo di prova normalizzato e può essere utilizzato per il confronto tra diversi prodotti. Tale valore è utile inoltre per valutare preventivamente le sollecitazioni per l'utilizzatore dovute alle vibrazioni.

Attenzione!

I valori effettivi delle vibrazioni possono variare da quelli indicati a seconda di come viene impiegato l'apparecchio! Prendete le precauzioni necessarie per evitare sollecitazioni dovute a vibrazioni! Al riguardo tenete in considerazione tutto lo svolgimento del lavoro, quindi anche i momenti in cui l'apparecchio funziona senza carico o è disinserito. Le misure adeguate comprendono anche la regolare manutenzione e la pulizia dell'apparecchio e degli accessori, lavorare con le mani calde,

eseguire pause a intervalli regolari e pianificare bene lo svolgimento del lavoro!

Limitate al minimo lo sviluppo di rumore e le vibrazioni!

- Utilizzate soltanto apparecchi in perfetto stato.
- Eseguite regolarmente la manutenzione e la pulizia dell'apparecchio.
- Adattate il vostro modo di lavorare all'apparecchio.
- Non sovraccaricate l'apparecchio.
- Fate eventualmente controllare l'apparecchio.
- Spegnete l'apparecchio se non lo utilizzate.
- Indossate i guanti.
- Portate cuffie antirumore.

Attenzione!

Rischi residui

Anche se questo elettroutensile viene utilizzato secondo le norme, continuano a sussistere rischi residui. In relazione alla struttura e al funzionamento di questo elettroutensile potrebbero presentarsi i seguenti pericoli:

1. Danni all'apparato respiratorio nel caso in cui non venga indossata una maschera antipolvere adeguata.
2. Danni all'udito nel caso in cui non vengano indossate cuffie antirumore adeguate.
3. Danni alla salute derivanti da vibrazioni mano-braccio se l'apparecchio viene utilizzato a lungo, non viene tenuto in modo corretto o se la manutenzione non è appropriata.
4. Lesioni agli occhi se non vengono utilizzati occhiali protettivi adatti.

5. Prima della messa in esercizio

Avvertimento!

Togliete sempre le batterie prima di ogni regolazione dell'apparecchio.

5.1 Montaggio tubo di soffiaggio 1 – unità motore (Fig. 3a/3b)

Mettete il tubo di soffiaggio 1 (Pos. 2) sull'unità motore (Pos. 1). La scanalatura (A) deve essere spinta nella guida (B). Ruotando il tubo di soffiaggio verso destra esso viene fissato all'unità motore una volta raggiunto il punto finale.

Attenzione! Per assicurare il bloccaggio, il tubo deve essere ruotato fino alla battuta.

L'apparecchio può essere utilizzato ora come soffiatore per officina (Fig. 3c).

5.2 Montaggio tubo di soffiaggio 2 – tubo di soffiaggio 1 (Fig. 4a/b)

Inserite il tubo di soffiaggio 2 (Pos. 3) sul tubo di soffiaggio 1 (Pos. 2). Unite fra loro i due tubi di soffiaggio (vedi punto 5.1). Il bordo raschiatore (Fig. 1/Pos. 3a) per spostare le foglie sul terreno è rivolto verso il basso.

L'apparecchio può essere utilizzato ora come soffiatore per foglie (Fig. 1).

5.3 Montaggio accessorio di soffiaggio 3 – unità motore (Fig. 5a – 5c)

Inserite l'accessorio di soffiaggio (Pos. 8) sull'unità motore (Pos. 1). Unite fra loro le due parti (vedi punto 5.1).

L'apparecchio può essere utilizzato ora come soffiatore per officina o per accendere barbecue a carbonella. (Fig. 5c).

Avvertenza: lo smontaggio delle parti sopra indicate avviene nell'ordine inverso.

5.4 Montaggio della batteria (Fig. 6a/6b)

Premete il tasto di arresto (Pos. C) della batteria come mostrato nella Fig. 6a e spingete la batteria nell'apposito vano batteria. Non appena la batteria è in una posizione come mostrato nella Fig. 6b, fate attenzione che il tasto di arresto scatti! Lo smontaggio della batteria avviene nell'ordine inverso!

5.5 Ricarica della batteria (Fig. 7)

1. Estraete la batteria dall'apparecchio. Per farlo premete il tasto di arresto.
2. Controllate che la tensione di rete indicata sulla targhetta corrisponda alla tensione di rete a disposizione. Inserite la spina di alimentazione del caricabatterie nella presa di corrente. Il LED verde inizia a lampeggiare.
3. Inserite la batteria nel caricabatterie.
4. Al punto „Indicatori caricabatterie“ trovate una tabella con i significati degli indicatori LED sul caricabatterie.

Durante la ricarica la batteria si può riscaldare un po'. Ma ciò è del tutto normale.

Se la ricarica della batteria non fosse possibile, verificate

- che sia presente tensione di rete sulla presa di corrente;
- che ci sia un perfetto contatto dei contatti di ricarica.

Se continuasse a non essere possibile ricaricare la batteria, spedite

- il caricabatterie
- e la batteria

al nostro servizio di assistenza clienti.

Per un invio corretto contattate il nostro servizio di assistenza clienti o il punto vendita dove avete acquistato l'apparecchio.

Nel caso di invio o smaltimento di batterie ovvero di apparecchi a batteria metteteli in sacchetti di plastica separati per evitare cortocircuiti e incendi!

Per ottenere una lunga durata della batteria si deve provvedere a una puntuale ricarica. Ciò è comunque necessario quando ci si accorge della diminuzione delle prestazioni dell'apparecchio. Non fate scaricare mai completamente la batteria. Questo potrebbe danneggiarla!

5.6 Indicazione di carica della batteria (Fig. 8)

Premete l'interruttore per l'indicazione di carica della batteria (A). L'indicazione di carica della batteria (B) segnala lo stato di carica per mezzo di 3 spie LED.

Tutte e 3 le spie LED sono illuminate:

La batteria è completamente carica.

1 o 2 LED sono illuminati:

La batteria dispone di una sufficiente carica residua.

1 LED lampeggia:

La batteria è scarica, ricaricatela.

Tutti i LED lampeggiano:

La temperatura della batteria è scesa al di sotto del valore minimo. Togliete la batteria dall'apparecchio e lasciatela un giorno a temperatura ambiente. Se l'errore si presenta di nuovo, la batteria si è scaricata completamente ed è difettosa. Togliete la batteria dall'apparecchio. Una batteria difettosa non deve più venire usata ovvero ricaricata.

6. Uso

Attenzione!

Se il flusso d'aria viene rivolto verso altre persone, animali o oggetti (per es. finestre), potrebbe

causare lesioni e danni. Controllate che tutti i componenti siano inseriti correttamente.

- Non dirigete il flusso d'aria verso di voi.
- Non dirigete mai il flusso d'aria verso altre persone, animali o oggetti.
- Non soffiare oggetti duri come pietre o rami.

6.1 Accensione/spegnimento dell'apparecchio (Fig. 9)

a) Accensione:

Per accendere premete e tenete premuto l'interruttore ON/OFF (Pos. 6).

b) Spegnimento:

Lasciate l'interruttore ON/OFF (Pos. 6).

6.2 Regolazione del numero di giri (Fig. 9/10)

L'apparecchio è dotato di una regolazione elettronica del numero di giri per impostare la velocità di soffiaggio. La posizione del regolatore del numero di giri (Fig. 5) determina la velocità di soffiaggio. Il numero di LED illuminati sul display (Pos. 4) indica la velocità di soffiaggio impostata.

1 LED = velocità di soffiaggio minima
5 LED = velocità di soffiaggio massima

1. Accendete l'apparecchio (paragrafo 6.1). Sul display (Pos. 4) è illuminato un numero di LED corrispondente alla velocità di soffiaggio.
2. La velocità di soffiaggio viene ridotta ruotando il regolatore (Pos. 5) verso sinistra e aumentata ruotandolo verso destra. La velocità di soffiaggio massima (5 LED sul display) è raggiunta quando si sente un clic del regolatore del numero di giri.

Utilizzate l'apparecchio solo con la velocità di soffiaggio necessaria.

6.3 Soffiatore per foglie (Fig. 1)

- Accendete l'apparecchio (vedi capitolo 6.1).
- Impostate la velocità di soffiaggio desiderata con la regolazione del numero di giri (vedi capitolo 6.2).
- Orientate il getto d'aria in avanti e muovetevi lentamente per accumulare soffiando foglie o rifiuti di giardino oppure per eliminarli da zone difficilmente accessibili.

6.4 Soffiatore per officina (Fig. 3c / 5c)

- Accendete l'apparecchio (vedi capitolo 6.1).
- Impostate una velocità di soffiaggio ridotta con la regolazione del numero di giri partendo

- dal livello più basso (vedi capitolo 6.2).
- Orientate il getto d'aria in avanti e muovetevi lentamente per rimuovere polvere e sporco dalle parti dell'apparecchio da pulire.

6.5 Accensione di barbecue (Fig. 5c)

- Accendete l'apparecchio (vedi capitolo 6.1).
- Impostate una velocità di soffiaggio ridotta con la regolazione del numero di giri partendo dal livello più basso (vedi capitolo 6.2).
- Tenete l'apparecchio in obliquo dall'alto sulla carbonella accesa.
- Mantenete una distanza di sicurezza sufficiente dalla carbonella perché il calore potrebbe danneggiare le parti in plastica.

Pericolo!

Non raccogliete (soffiate) mai materiali molto caldi, infiammabili o esplosivi.

7. Pulizia, manutenzione e ordinazione dei pezzi di ricambio

Pericolo!

Togliete la batteria prima di qualsiasi lavoro di pulizia.

7.1 Pulizia

- Tenete il più possibile i dispositivi di protezione, le fessure di aerazione e la carcassa del motore liberi da polvere e sporco. Strofinare l'apparecchio con un panno pulito o soffiare con l'aria compressa a pressione bassa.
- Consigliamo di pulire l'apparecchio subito dopo averlo usato.
- Pulite l'apparecchio regolarmente con un panno asciutto ed un po' di sapone. Non usate detergenti o solventi perché questi ultimi potrebbero danneggiare le parti in plastica dell'apparecchio. Fate attenzione che non possa penetrare dell'acqua nell'interno dell'apparecchio. La penetrazione di acqua in un elettrodomestico aumenta il rischio di una scossa elettrica.

7.2 Manutenzione

- In caso di anomalie fate controllare l'apparecchio soltanto da uno specialista autorizzato oppure da un'officina assistenza clienti.
- All'interno dell'apparecchio non si trovano altre parti che richiedano manutenzione.

7.3 Ordinazione di pezzi di ricambio:

Volendo commissionare dei pezzi di ricambio, si dovrebbe dichiarare quanto segue:

- modello dell'apparecchio
- numero dell'articolo dell'apparecchio
- numero d'ident. dell'apparecchio
- numero del pezzo di ricambio del ricambio necessitato.

Per i prezzi e le informazioni attuali si veda www.Einhell-Service.com

8. Anomalie

L'apparecchio non funziona:

Controllate che la batteria sia carica e che le cariche batterie funzionino. Nel caso in cui l'apparecchio non funzioni pur in presenza di tensione, spedite all'indirizzo dell'assistenza clienti indicato.

9. Smaltimento e riciclaggio

L'apparecchio si trova in un imballaggio per evitare i danni dovuti al trasporto. Questo imballaggio rappresenta una materia prima e può perciò essere utilizzato di nuovo o riciclato. L'apparecchio e i suoi accessori sono fatti di materiali diversi, per es. metallo e plastica. Gli apparecchi difettosi non devono essere gettati nei rifiuti domestici. Per uno smaltimento corretto l'apparecchio va consegnato ad un apposito centro di raccolta. Se non vi è noto nessun centro di raccolta, rivolgetevi per informazioni all'amministrazione comunale.

10. Conservazione

Togliete la/batteria/e.

Conservate l'apparecchio e i suoi accessori in un luogo buio, asciutto, al riparo dal gelo e non accessibile ai bambini. La temperatura ottimale per la conservazione è compresa tra i 5 e i 30 °C. Conservate l'elettrodomestico nell'imballaggio originale.

L'apparecchio può essere appeso al supporto per parete integrato (Fig. 11/Pos. 1a).

11. Indicatori caricabatterie

Stato indicatori		Significato e interventi
LED rosso	LED verde	
Spento	Lampeggia	Pronto all'esercizio Il caricabatterie è collegato alla rete e pronto per l'uso, la batteria non è nel caricabatterie.
Acceso	Spento	Ricarica Il caricabatterie ricarica la batteria in esercizio di ricarica veloce. Per i relativi tempi di ricarica si veda direttamente sul caricabatterie. Avvertenza! In base alla carica residua della batteria i tempi di ricarica effettivi possono variare leggermente da quelli indicati.
Spento	Acceso	La batteria è ricaricata e pronta per l'uso. (READY TO GO) Poi l'apparecchio passa alla ricarica lenta fino a completare il processo. A tale scopo lasciate la batteria collegata al caricabatterie per altri 15 min. Intervento: Togliete la batteria dal caricabatterie. Staccate il caricabatterie dalla rete.
Lampeggia	Spento	Regolatore di carica Il caricabatterie si trova nella modalità di ricarica lenta. In questo modo la batteria viene ricaricata più lentamente per motivi di sicurezza e la ricarica richiede più tempo. Ciò può essere dovuto ai seguenti motivi: - La batteria non è stata ricaricata per molto tempo. - La temperatura della batteria non si trova nel range ideale. Intervento: Attendete la fine della ricarica, si può comunque continuare a ricaricare la batteria.
Lampeggia	Lampeggia	Anomalia La ricarica non è più possibile. La batteria è difettosa. Intervento: Una batteria difettosa non deve più venire ricaricata. Togliete la batteria dal caricabatterie.
Acceso	Acceso	Anomalia termica La batteria è troppo calda (per es. esposizione diretta al sole) o troppo fredda (al di sotto dei 0°C) Intervento: Togliete la batteria e tenetela per un giorno a temperatura ambiente (ca. 20°C).

Smaltimento



Avviare ad un riciclaggio rispettoso dell'ambiente elettrodomestici, batterie, accessori ed imballaggi non più impiegabili.

Non gettare elettrodomestici e batterie/pile tra i rifiuti domestici!

Per un corretto smaltimento verificare sempre le disposizioni del proprio comune.

Solo per i Paesi UE:

Ai sensi della Direttiva Europea 2012/19/UE sui rifiuti di apparecchiature elettriche ed elettroniche e del suo recepimento nel diritto nazionale, gli elettrodomestici non più utilizzabili e, ai sensi della Direttiva Europea 2006/66/CE, le batterie/le pile difettose o esauste, andranno raccolti separatamente e riciclati nel rispetto dell'ambiente.

In caso di smaltimento improprio, le apparecchiature elettriche ed elettroniche potrebbero avere effetti nocivi sull'ambiente e sulla salute umana a causa della possibile presenza di sostanze nocive.

La ristampa o l'ulteriore riproduzione, anche parziale, della documentazione o dei documenti d'accompagnamento dei prodotti è consentita solo con l'esplicita autorizzazione da parte della Einhell Germany AG.

Con riserva di apportare modifiche tecniche.

Informazioni sul Servizio Assistenza

In tutti i Paesi indicati nel certificato di garanzia disponiamo di competenti partner per il Servizio Assistenza (per i relativi dati di contatto si veda il certificato di garanzia), che sono a vostra disposizione per tutte le richieste di assistenza come riparazione, fornitura di pezzi di ricambio e parti di usura o vendita di materiali di consumo.

Si deve tenere presente che le seguenti parti di questo prodotto sono soggette a un'usura naturale o dovuta all'uso ovvero che le seguenti parti sono necessarie come materiali di consumo.

Categoria	Esempio
Parti soggette ad usura *	Batteria
Materiale di consumo/parti di consumo *	
Parti mancanti	

* non necessariamente compreso tra gli elementi forniti!

In presenza di difetti o errori vi preghiamo di denunciare il caso sul sito internet www.Einhell-Service.com. Vi preghiamo di descrivere con precisione l'anomalia e a tal riguardo di rispondere in ogni caso alle seguenti domande:

- L'apparecchio ha già funzionato una volta o era difettoso fin dall'inizio?
- Avete notato qualcosa prima che si manifestasse il difetto (sintomo prima del difetto)?
- A vostro parere che cosa non funziona nell'apparecchio (sintomo principale)?
Descrivete che cosa non funziona.

Certificato di garanzia

Gentili clienti,

i nostri prodotti sono soggetti ad un rigido controllo di qualità. Se l'apparecchio non dovesse tuttavia funzionare correttamente, ci scusiamo e vi preghiamo di rivolgervi al nostro servizio di assistenza clienti all'indirizzo indicato in questa scheda di garanzia. Siamo a vostra disposizione anche telefonicamente al numero del Servizio Assistenza indicato. Per la rivendicazione dei diritti di garanzia vale quanto segue:

1. Le presenti condizioni di garanzia si rivolgono esclusivamente a consumatori, vale a dire a persone fisiche che non intendono utilizzare questo prodotto né in ambito professionale né per altre attività di lavoro autonomo. Le presenti condizioni di garanzia regolano prestazioni di garanzia supplementari che il produttore sotto indicato concede in aggiunta alla garanzia legale agli acquirenti di nuovi apparecchi. La presente garanzia non tocca i vostri diritti al ricorso in garanzia previsti dalla legge. Le nostre prestazioni di garanzia sono per voi gratuite.
2. La prestazione di garanzia riguarda esclusivamente i difetti di un nuovo apparecchio di marca Einhell da voi acquistato nell'Unione Europea, riconducibili a difetti di materiale o di produzione, ed è limitata, a nostra discrezione, all'eliminazione di questi difetti dell'apparecchio o alla sostituzione dell'apparecchio stesso. Tenete presente che i nostri apparecchi non sono stati progettati per l'impiego artigianale, professionale o imprenditoriale. Pertanto un contratto di garanzia non viene concluso se l'apparecchio è stato usato entro il periodo di garanzia in attività artigianali, imprenditoriali o industriali o se è stato sottoposto a sollecitazioni equivalenti. Nel caso di articoli della gamma „Professional“ acquistati con PIVA non vale l'esclusione per l'impiego artigianale, professionale o imprenditoriale.
3. Sono esclusi dalla nostra garanzia:
 - Danni all'apparecchio causati dalla mancata osservanza delle istruzioni di montaggio o per un'installazione non corretta, dalla mancata osservanza delle istruzioni per l'uso (come ad es. collegamento a una tensione di rete o a un tipo di corrente non corretti), dalla mancata osservanza delle norme relative alla manutenzione e alla sicurezza, dall'esposizione dell'apparecchio a condizioni ambientali anomale o per la mancata esecuzione di pulizia e manutenzione.
 - Danni all'apparecchio dovuti a usi impropri o illeciti (come per es. sovraccarico dell'apparecchio o utilizzo di utensili di ricambio o accessori non consentiti e non originali), alla penetrazione di corpi estranei nell'apparecchio (come per es. sabbia, pietre o polvere, ...) danni dovuti al trasporto se effettuato a carico del cliente, all'impiego della forza o a influenze esterne (come per es. danni causati da caduta).
 - Danni all'apparecchio o a parti di esso da ricondurre a un'usura comune, dovuta all'uso o di altro tipo di usura naturale. Le batterie e i pacchi batterie sono soggetti a un invecchiamento naturale e per motivi strutturali hanno un numero limitato di cicli di ricarica. Sull'usura influiscono negativamente i carichi a cui viene sottoposta e le velocità di ricarica, ma anche l'esposizione al calore, al freddo, alle vibrazioni e agli urti.
4. Il periodo di garanzia è 2 anni e inizia alla data d'acquisto dell'apparecchio; in caso di articoli acquistati con P.Iva il periodo di garanzia è di 1 anno. I diritti di garanzia devono essere fatti valere prima della scadenza del periodo di garanzia, entro due settimane dopo avere accertato il difetto. È esclusa la rivendicazione di diritti di garanzia dopo la scadenza del relativo periodo. La riparazione o la sostituzione dell'apparecchio non comporta una proroga del periodo di garanzia. Ciò vale anche nel caso di riparazione o sostituzione effettuata da un centro di assistenza autorizzato.
5. Per rivendicare il diritto di garanzia conservate il documento di acquisto o altri documenti come prova dell'acquisto del vostro apparecchio nuovo. Apparecchi inviati senza i relativi documenti o senza targhetta d'identificazione sono esclusi dalla prestazione di garanzia perché non possono essere classificati in modo corretto. Se il difetto dell'apparecchio rientra nella nostra prestazione di garanzia, riceverete prontamente l'apparecchio riparato o un apparecchio sostitutivo.
6. Se avete portato l'apparecchio in un paese dell'Unione Europea diverso da quello in cui lo avete acquistato, la prestazione di garanzia viene fornita tramite un partner del Servizio assistenza locale. Se viene trasferito al di fuori dell'Unione Europea non sussiste diritto di garanzia.

Naturalmente offriamo anche un servizio di riparazione a pagamento, su apparecchi fuori dal periodo di garanzia legale o su difetti non coperti dalle condizioni di garanzia. Per usufruire di tali servizi potete far riferimento ad uno dei nostri Centri di Assistenza. Potete consultare l'elenco dei Centri Assistenza autorizzati sul nostro sito www.einhell.it. Per parti mancanti, di consumo e soggette a usura rimandiamo alle limitazioni di questa garanzia secondo le informazioni sul Servizio Assistenza di queste istruzioni per l'uso.

Servizio Clienti Einhell Italia: email: service-italia@einhell.com; tel: 031 800863
Giorni e orari di apertura: LUN - VEN dalle 9:00 alle 12:00 e dalle 14:00 alle 17:00
Garante del servizio: Einhell Italia S.r.l., Via Delle Acacie snc, I-22070 Binago - Como

Fare!

Ved brug af el-værktøj er der visse sikkerhedsforanstaltninger, der skal respekteres for at undgå skader på personer og materiel. Læs derfor betjeningsvejledningen / sikkerhedsanvisningerne grundigt igennem. Opbevar betjeningsvejledningen et praktisk sted, så du altid kan tage den frem efter behov. Husk at lade betjeningsvejledningen / sikkerhedsanvisningerne følge med værktøjet, hvis du overdrager det til andre. Vi fraskriver os ethvert ansvar for skader på personer eller materiel, som måtte opstå som følge af, at anvisningerne i denne betjeningsvejledning, navnlig vedrørende sikkerhed, tilsidesættes.

1. Sikkerhedsanvisninger**Advarsel!**

Læs alle sikkerhedsanvisninger, anvisninger, illustrationer og tekniske data, som dette el-værktøj er udstyret med. Følges de efterfølgende anvisninger ikke, kan dette føre til elektrisk stød, brand og/eller alvorlige kvæstelser.

Alle sikkerhedsanvisninger og øvrige anvisninger skal opbevares for senere brug.

Personer (inkl. **børn**) med begrænsede fysiske eller sensoriske færdigheder, eller personer med begrænsede psykiske evner eller manglende erfaring med og kendskab til produktet, eller personer, der ikke er fortrolige med instruktionerne, må aldrig bruge maskinen. Lokale forskrifter kan fastlægge en aldersbegrænsning for brugeren.

Maskinen må aldrig bruges, hvis personer, især **børn** eller husdyr er i nærheden.

Forklaring af de anvendte symboler (se fig. 12)

1. Læs betjeningsvejledningen, inden du tager produktet i brug.
2. Brug ikke produktet i regn- eller snevejr. Beskyt produktet mod fugt.
3. Hold tredjeperson borte fra fareområdet.
4. Brug øjen- og høreværn.
5. Brug støvbeskyttelsesmaske
6. Akkumulatorbatteriet skal bortskaffes ifølge miljøforskrifterne
7. Kun til brug i tørre rum.
8. Beskyttelsesklasse II
9. Akkumulatorbatterierne må kun opbevares i tørre rum med en omgivende temperatur på

+10 °C - +40 °C. Opbevaring skal ske i opladet tilstand (mindst 40%).

2. Produktbeskrivelse og leveringsomfang**2.1 Produktbeskrivelse (billede 1/2)**

1. Motorenhed
2. Blæserør 1
3. Blæserør 2
- 3a. Kradsekant
4. Display
5. Hastighedsregulator
6. Tænd-/sluk-knap
7. Akkumulatorbatteriholder
8. Blæsepåsat
9. Akkumulatorbatteri
10. Ladeaggregat

2.2 Leveringsomfang

Kontroller på grundlag af det beskrevne leveringsomfang, at varen er komplet. Hvis nogle dele mangler, bedes du senest inden 5 hverdage efter købet af varen henvende dig til vores servicecenter eller nærmeste kompetente byggemarked med forevisning af gyldig købskvittering. Vær her opmærksom på garantioversigten, der er indeholdt i garantibestemmelserne bagest i vejledningen.

- Åbn pakken, og tag forsigtigt maskinen ud af emballagen.
- Fjern emballagematerialet samt emballage- og transportsikringer (hvis sådanne forefindes).
- Kontroller, at der ikke mangler noget.
- Kontroller maskine og tilbehør for transportskader.
- Opbevar så vidt muligt emballagen indtil garantiperiodens udløb.

Vigtigt!

Maskinen og emballagematerialet er ikke legetøj! Børn må ikke lege med plastikposer, folier og smådele! Fare for indtagelse og kvælning!

- Motorenhed
- Blæserør 2x
- Blæsepåsat
- Akkumulatorbatteri
- Ladeaggregat
- Original betjeningsvejledning
- Sikkerhedsanvisninger

3. Formålsbestemt anvendelse

Løvblæser

Bruges blæserørene 1 og 2 (fig. 2/pos. 2 og 3), er dette produkt beregnet til at blæse tørt til let fugtigt løv og græs væk fra faste overflader og græsplæner og blæse det sammen i bunker. Småt affald, såsom cigaretskodder, små grene og papir på f.eks. asfalterede gangstier og plænearealer, kan blæses sammen i bunker.

Værkstedtblæser

Bruges blæserøret 1 (fig. 2/pos. 2) eller blæsepåsatzen (fig. 2 pos. 8), kan dette produkt bruges til at blæse produkter (støv- og løse smudspartikler) rene.

Antændelseshjælp

Bruges blæsepåsatzen (fig. 2/pos. 8), kan dette produkt bruges som antændelseshjælp til trækulsgriil.

Produktet må ikke anvendes til spredning eller opslugning af kemikalier og gifte som f.eks. gødningsmidler, skadedyrsbekæmpelsesmidler, asbestholdige materialer eller letantændelige væsker. Ophob aldrig varme, brændbare eller eksplosive materialer sammen. Sørg for, at der opstår så lidt støv som muligt under arbejdet. Vær klar over de farer, der er forbundet med åben ild.

Maskinen må kun anvendes i overensstemmelse med det tilsigtede formål. Enhver anden form for anvendelse er ikke tilladt. Vi fraskriver os ethvert ansvar for skader, det være sig på personer eller materiel, der måtte opstå som følge af, at produktet ikke er blevet anvendt korrekt. Dette er alene brugerens/ejers ansvar.

Bemærk, at vore produkter ikke er konstrueret til erhvervsmæssig, håndværksmæssig eller industriel brug. Vi fraskriver os ethvert ansvar, såfremt produktet anvendes i erhvervsmæssigt, håndværksmæssigt, industrielt eller lignende øjemed.

4. Tekniske data

Driftsspænding 18 V d.c.
Omdrejningstal, ubelastet n ... 4500 - 15000 min⁻¹
Lufthastighed maks. 250 km/h
Luftmængde maks. 120 m³/h
Lydtryksniveau L_{pA} 79 dB(A)

Usikkerhed K_{pA} 3 dB (A)
Målt lydeffektniveau L_{WA} 91 dB(A)
Usikkerhed K_{WA} 3 dB
Garanteret lydeffektniveau L_{WA} 94 dB(A)
Vibration a_h 3,7 m/s²
Usikkerhed K 1,9 m/s²
Vægt 1,1 kg

Li-Ion-akkubatteri

Spænding: 18 V d.c.
Kapacitet: 4,0 Ah
Celleantal: 10

ladeaggregat

Indgangsspænding: 200-250 V~ 50-60 Hz
Udgangsspænding: 20 V d.c.
Udgangsstrøm: 3,0 A
Kapslingsklasse: II /

Pas på!

Produktet og ladeaggregatet må kun anvendes til Li-Ion-batterierne fra Power X-Change-serien!

Målt og garanteret lydeffektniveau beregnet iht. 2000/14/EC, udvidet med 2005/88/EC.

Den angivende vibrationsværdi er beregnet iht. en standardiseret prøvningsmetode og bruges til at sammenligne forskellige produkter med hinanden. Desuden er denne værdi egnet til at kunne vurdere belastninger, som brugeren udsættes for som følge af vibrationer.

Forsigtig!

Afhængigt af hvordan produktet bruges, kan de faktiske vibrationsværdier afvige fra det, der er angivet! Træf foranstaltninger for at beskytte dig mod vibrationsbelastninger! Tag her højde for hele arbejdsforløbet og tidspunkter, hvor produktet arbejder uden last eller er slukket! Egnede foranstaltninger omfatter bl.a. en regelmæssig vedligeholdelse og pleje af produktet samt værktøjspåsatserne, varmekoldning af hænderne, regelmæssige pauser samt en god planlægning af arbejdsforløbene!

Støjudvikling og vibration skal begrænses til et minimum!

- Brug kun intakte og ubeskadigede maskiner.
- Vedligehold og rengør maskinen med jævne mellemrum.
- Tilpas arbejdsmåden efter maskinen.
- Overbelast ikke maskinen.

- Lad i givet fald maskinen underkaste et eftersyn.
- Sluk maskinen, når den ikke benyttes.
- Bær handsker.
- Brug høreværn.

Forsigtig!

Tilbageværende risici

Også selv om du betjener el-værktøjet forskriftsmæssigt, er der stadigvæk nogle risikofaktorer at tage højde for. Følgende farer kan opstå, alt efter el-værktøjets type og konstruktionsmåde:

1. Lungeskader, såfremt der ikke bæres egnet støvmaske.
2. Høreskader, såfremt der ikke bæres egnet høreværn.
3. Helbredsskader, som følger af hånd-arm-vibration, såfremt værktøjet benyttes over et længere tidsrum eller ikke håndteres og vedligeholdes forskriftsmæssigt.
4. Øjenskader, hvis der ikke bruges egnede beskyttelsesbriller.

5. Inden ibrugtagning

Advarsel!

Træk altid akkumulatorbatterierne ud, inden du foretager indstillinger på produktet.

5.1 Montering af blæserør 1-Motorenhed (billede 3a/3b)

Sæt blæserøret 1 (pos. 2) fast på motorenheden (pos. 1). Sørg for, at noten (A) skubbes ind i føringen (B). Drej blæserøret til højre; når det når endepunktet, fastgøres det til motorenheden.

Pas på! Røret skal drejes for at nå frem til anslaget og for at sikre en sikker låsning.

Nu kan produktet bruges som værkstedsblæser (billede 3c).

5.2 Montering af blæserør 2 – blæserør 1 (billede 4a/b)

Sæt blæserøret 2 (pos. 3) fast på blæserøret 1 (pos. 2). Forbind de to blæserør med hinanden (se punkt 5.1). Kradsekanten (billede 1/pos. 3a), der bruges til at løsne løv fra jorden, peger nedad. Nu kan produktet bruges som løvblæser (billede 1).

5.3 Montering af blæsepåsat 3 – Motorenhed (billede 5a – 5c)

Sæt blæsepåsatset (pos. 8) på motorenheden (pos. 1). Forbind de to med hinanden (se punkt 5.1).

Nu kan produktet bruges som værkstedsblæser eller som antændelseshjælp til trækulsgri (billede 5c).

Bemærk: Ovennævnte dele afmonteres i omvendt rækkefølge.

5.4 Montering af akku (billede 6a/6b)

Tryk på anslagsknappen (pos. C) på akkumulatorbatteriet som vist på billede 6a og skub akkumulatorbatteriet ind i den dertil indrettede akkuholder. Så snart akkumulatorbatteriet er i en position som vist på billede 6b, skal anslagsknappen gå i indgreb! Akkumulatorbatteriet afmonteres tilsvarende i modsat rækkefølge!

5.5 Opladning af akkumulatorbatteri (fig. 7)

1. Tag akkupack'en ud af maskinen. Tryk på anslagsknappen.
2. Kontrollér, at netspændingen, som står anført på mærkepladen, svarer til den forhåndenværende netspænding. Sæt stikket til ladeaggregatet i stikkontakten. Den grønne LED-lysdiode begynder at blinke.
3. Sæt akkumulatorbatteriet i ladeaggregatet.
4. Under punkt „Visning på ladeaggregat“ findes en oversigt over LED-visningernes betydning.

Under opladningen kan akkumulatorbatteriet blive varmt. Dette er helt normalt.

Hvis det ikke er muligt at oplade akkupack'en, skal du kontrollere,

- om der er netspænding i stikkontakten
- om forbindelsen til ladeaggregatet er i orden.

Hvis det stadigvæk ikke er muligt at oplade akkupack'en, bedes du indsende

- ladeaggregatet
 - samt akkupack'en
- til vores kundeservice.

Kontakt vores kundeservice eller den forretning, hvor du har købt produktet, hvis du har brug for at vide, hvordan produktet sendes korrekt.

Ved forsendelse og bortskaffelse af akkumulatorbatterier og akkumaskine skal disse indpakkes særskilt i en plastikpose, for at undgå kortslutning og brand!

Sørg for at genoplade akkupack'en i god tid for at sikre en lang levetid. Genopladning skal under alle omstændigheder ske, når du kan konstatere, at maskinens ydelse er aftagende. Undgå, at akkupack'en aflades helt. Det vil ødelægge akkupack'en!

5.6 Akku-kapacitetsvisning (fig. 8)

Tryk på kontakten til akkumulatorbatteri-kapacitetsindikator (A). Akkumulatorbatteri-kapacitetsindikatoren (B) indikerer akkumulatorbatteriets ladetilstand ved hjælp af 3 LED-lamper.

Alle 3 LED'er lyser:

Akkuen er fuldt opladet.

2 eller 1 LED(er) lyser

Akkubatteriet råder over tilstrækkelig restkapacitet.

1 LED blinker:

Akkubatteriet er afladt; oplad akkubatteriet.

Alle LED-lamper blinker:

Akkumulatorbatteriets temperatur er underskredet. Fjern akkumulatorbatteriet fra produktet og lad akkumulatorbatteriet hvile en dag ved stuetemperatur. Fremkommer fejlen igen, er akkumulatorbatteriet meget afladet og defekt. Fjern akkumulatorbatteriet fra produktet. Et defekt akkumulatorbatteri må ikke længere bruges og oplades.

6. Betjening

Forsigtig!

Rettes luftstrømmen mod andre personer, dyr eller genstande (f.eks. vinduer), kan dette føre til kvæstelser og beskadigelser. Kontroller, at alle komponenter sidder korrekt.

- Ret luftstrømmen væk fra dig.
- Ret aldrig luftstrømmen mod andre personer, dyr eller genstande.
- Blæs ikke hårde genstande som f.eks. sten eller grene væk.

6.1 Produkt tændes/slukkes (billede 9)

a) Tænde:

For at tænde trykkes på tænd/sluk-knappen (6), som skal holdes inde.

b) Slukke:

Slip tænd/sluk-knappen (pos. 6).

6.2 Omdrejningstalregulering (billede 9/10)

Produktet er udstyret med en elektronisk omdrejningstalregulering, der bruges til at indstille blæsehastigheden. Positionen for hastighedsregulatoren (pos. 5) bestemmer blæsehastigheden. På displayet (pos. 4) ses LED-lamper, hvis antal svarer til den indstillede blæsehastighed.

1 LED = laveste blæsehastighed

5 LED = højeste blæsehastighed

1. Tænd for produktet (afsnit 6.1). På displayet (pos. 4) ses antallet af LED-lamperne, der hører til blæsehastigheden.
2. Drejes hastighedsregulatoren (pos. 5) til venstre, reduceres blæsehastigheden, drejes den til højre, øges denne. Den maksimale blæsehastighed (5 LED-lamper på displayet) nås med et hørbart klik fra hastighedsregulatoren.

Brug kun produktet med den nødvendige blæsehastighed.

6.3 Løvblæser (billede 1)

- Tænd for produktet (se kapitel 6.1).
- Indstil den ønskede blæsehastighed med omdrejningstalreguleringen (se kapitel 6.2).
- Ret luftstrålen fremad, bevæg dig langsomt for at blæse løv eller haveaffald sammen eller for at blæse det ud fra svært tilgængelige steder.

6.4 Værkstedsløvbæser (billede 3c/5c)

- Tænd for produktet (se kapitel 6.1).
- Indstil en lav blæsehastighed med omdrejningstalreguleringen, start med den laveste (se kapitel 6.2).
- Ret luftstrålen fremad og bevæg dig langsomt for at befri maskindele for støv og snavs.

6.5 Antændelseshjælp (billede 5c)

- Tænd for produktet (se kapitel 6.1).
- Indstil en lav blæsehastighed med omdrejningstalreguleringen, start med den laveste (se kapitel 6.2).

- Hold produktet på skrå oppefra mod det tændte trækul.
- Hold en tilstrækkelig sikkerhedsafstand til trækullet, da dets varme kan beskadige kunststofdele.

Fare!

Ophob (blæs) aldrig varme, brændbare eller eksplosive materialer sammen.

7. Rengøring, vedligeholdelse og reservedelsbestilling

Fare!

Træk akkumulatorbatteriet ud inden rengøring.

7.1 Rengøring

- Hold så vidt muligt beskyttelsesanordninger, luftsprækker og motorhuset fri for støv og snavs. Gnid maskinen ren med en ren klud, eller foretag trykluftudblæsning med lavt tryk.
- Vi anbefaler, at maskinen rengøres hver gang efter brug.
- Rengør af og til maskinen med en fugtig klud og lidt blød sæbe. Undgå brug af rengørings- eller opløsningsmiddel, da det vil kunne ødelægge maskinens kunststofdele. Pas på, at der ikke kan trænge vand ind i maskinens indvendige dele. Trænger der vand ind i et el-værktøj, øger det risikoen for elektrisk stød.

7.2 Vedligeholdelse

- I tilfælde af driftsforstyrrelse skal produktet undersøges af en autoriseret fagmand eller på et kundeserviceværksted.
- Der findes ikke yderligere vedligeholdelseskrævende dele inde i produktet.

7.3 Reservedelsbestilling:

Ved bestilling af reservedele bedes følgende oplyst:

- Produktets typebetegnelse
- Produktets varenummer
- Produktets identnummer
- Nummeret på den ønskede reservedel

Aktuelle priser og øvrige oplysninger finder du på internetadressen www.Einhell-Service.com

8. Driftsforstyrrelser

Produktet kører ikke:

Kontrollér, om akkumulatorbatteriet er ladet op, og om ladeaggregatet fungerer. Hvis produktet ikke fungerer, selv om spænding er til stede, skal du indsende den til den angivne kundeservice.

9. Bortskaffelse og genanvendelse

Produktet leveres indpakket for at undgå transportskader. Emballagen består af råmaterialer og kan genanvendes eller indleveres på genbrugsstation. Produktet og dets tilbehør består af forskelligartede materialer, f.eks. metal og plast. Defekte produkter må ikke smides ud som almindeligt husholdningsaffald. For at sikre en fagmæssig korrekt bortskaffelse skal produktet indleveres på et affaldsdepot. Hvis du ikke har kendskab til lokalt affaldsdepot, så kontakt din kommune.

10. Opbevaring

Træk akkumulatorbatteriet af.

Maskinen og dens tilbehør skal opbevares på et mørkt, tørt og frostfrit sted uden for børns rækkevidde. Den optimale lagertemperatur ligger mellem 5 og 30°C. Opbevar el-værktøjet i den originale emballage.

Produktet kan hænges op i den integrerede vægholder (billede 11/pos. 1a).

11. Visning på ladeaggregat

Visningsstatus		Betydning og påkrævet handling
Rød lysdiode	Grøn lysdiode	
Slukket	Blinker	Standby-modus Ladeaggregatet er forbundet med nettet og klar til drift, akkumulatorbatteriet er ikke i ladeaggregatet
Tændt	Slukket	Opladning Ladeaggregatet lader akkumulatorbatteriet op i hurtigladningsmodus. De pågældende ladetider findes direkte på ladeaggregatet. Bemærk! De faktiske ladetider kan afvige noget fra de angivne ladetider afhængigt af den eksisterende akkuladning.
Slukket	Tændt	Akkumulatorbatteriet er opladt og klar til brug. (READY TO GO) Herefter skiftes til skånende opladning, indtil fuldstændig opladning er nået. Lad hertil akkumulatorbatteriet blive ca. 15 min. længere på ladeaggregatet. Påkrævet handling: Tag akkumulatorbatteriet ud af ladeaggregatet. Afbryd ladeaggregatet fra strømforsyningsnettet.
Blinker	Slukket	Tilpasningsopladning Ladeaggregatet befinder sig i funktionen for skånsom opladning. Her oplades akkumulatorbatteriet af sikkerhedsgrunde langsommere og skal bruge mere tid. Det kan have følgende årsager: - Akkumulatorbatteriet er ikke blevet opladet i meget lang tid. - Akkumulatorbatteriets temperatur ligger ikke i det ideelle område. Påkrævet handling: Vent, indtil ladeprocessen er færdig, akkumulatorbatteriet kan stadigvæk oplades.
Blinker	Blinker	Fejl Opladning er ikke længere mulig. Akkumulatorbatteriet er defekt. Påkrævet handling: Et defekt akkumulatorbatteri må ikke længere oplades. Tag akkumulatorbatteriet ud af ladeaggregatet.
Tændt	Tændt	Temperaturfejl Akkumulatorbatteriet er for varmt (f.eks. direkte solindfald) eller for koldt (under 0° C). Påkrævet handling: Tag batteriet ud, og opbevar det 1 dag ved stuetemperatur (ca. 20° C).

Bortskaffelse

El-værktøj, akku, tilbehør og emballage skal genbruges på en miljøvenlig måde.

Smid ikke el-værktøj og akkuer/batterier ud sammen med det almindelige husholdningsaffald!

Gælder kun i EU lande:

Iht. det europæiske direktiv 2006/66/EF samt 2012/19/EU om affald fra elektrisk og elektronisk udstyr og de nationale bestemmelser, der er baseret herpå, skal kasserede el-værktøjer, samt defekte eller opbrugte akkuer/batterier indsamles separat og genbruges iht. gældende miljøforskrifter.

Ved forkert bortskaffelse kan elektrisk og elektronisk affald have skadelige virkninger på miljøet og menneskers sundhed på grund af den mulige tilstedeværelse af farlige stoffer.

Genoptryk eller anden kopiering af dokumentation og følgedokumenter til produkter, også i uddrag, er kun tilladt med udtrykkelig tilladelse fra Einhell Germany AG.

Ret til tekniske ændringer forbeholdes.

Serviceinformationer

I alle lande, der er nævnt i garantibeviset, råder vi over kompetente servicepartnere, hvis kontaktdata fremgår af garantibeviset. De står til din rådighed i forbindelse med enhver form for service som f.eks. reparation, anskaffelse af reservedele og sliddele eller køb af forbrugsmaterialer.

Vær opmærksom på, at følgende dele på produktet slides som følge af brug eller udsættes for naturligt slid resp. at følgende dele anses som forbrugsmaterialer.

Kategori	Eksempel
Sliddele*	Akku
Forbrugsmateriale/ forbrugsdele*	
Manglende dele	

* er ikke nødvendigvis indeholdt i leveringsomfanget!

Konstateres mangler eller fejl, bedes du melde fejlen på internettet under www.Einhell-Service.com. Det er vigtigt at beskrive fejlen så nøjagtigt som muligt og i hvert fald besvare følgende spørgsmål:

- Har produktet fungeret, eller var det defekt fra begyndelsen?
- Har du bemærket noget usædvanligt, inden defekten opstod (symptom før defekt)?
- Hvilken fejlfunktion mener du, at produktet er berørt af (hovedsymptom)?
Beskriv venligst fejlfunktionen.

Garantibevis

Kære kunde!

Vores produkter er underlagt en streng kvalitetskontrol. Hvis produktet alligevel på et tidspunkt skulle udvise fejl, beklager vi naturligvis dette. I dette tilfælde beder vi dig kontakte vores kundeservice på adressen, som er anført på dette garantibevis. Du kan naturligvis også ringe til os på det anførte servicenummer. For indfrielse af garantikrav gælder følgende:

1. Disse garantibetingelser retter sig udelukkende til forbrugere, dvs. slutbrugere, der hverken vil bruge dette produkt i forbindelse med udøvelse af deres erhvervsmæssige eller andet selvstændigt arbejde. Disse garantibetingelser regulerer ekstra garantiydelser, som den nedenstående producent lover købere af sine nye produkter som supplement til den lovfastsatte garanti. De lovfastsatte garantikrav berøres ikke af nærværende garanti. Vores garantiydelse er gratis.
2. Garantiydelser dækker udelukkende mangler på det nyt produkt fra nedenstående producent, der er købt i den Europæiske Union, og som skyldes materiale- eller produktionsfejl, og vi har ret til at vælge, om sådanne mangler afhjælpes på produktet, eller om produktet udskiftes. Bemærk, at vore produkter ikke er konstrueret til erhvervsmæssig, håndværksmæssig eller faglig brug. Garantien dækker således ikke forhold, hvor produktet er blevet brugt i erhvervsmæssige, håndværksmæssige, faglige virksomheder eller er blevet udsat for lignende belastning. For artikler med betegnelsen „Professional“ gælder udelukkelsen for erhvervsmæssig, håndværksmæssig eller faglig brug ikke.
3. Garantien dækker ikke følgende:
 - Skader på produktet som følge af tilsidesættelse af montagevejledningen eller som følge af usagkyndig installation, tilsidesættelse af brugsanvisningen (som f.eks. tilslutning til forkert netspænding eller strømtype) eller tilsidesættelse af vedligeholdelses- og sikkerhedsbestemmelser eller som følge af at produktet udsættes for ikke normale miljøbetingelser eller manglende pleje og vedligeholdelse.
 - Skader på produktet som følge af misbrug eller usagkyndig anvendelse (som f.eks. overbelastning af produktet eller brug af indsatsværktøj eller tilbehør, som ikke er godkendt), indtrængen af fremmedlegemer i produktet (som f.eks. sand, sten eller støv, ...) transportskader, brug af vold eller eksterne påvirkninger udefra (som f.eks. fordi produktet tabes).
 - Skader på produktet eller dele af produktet, der skyldes almindelig brug, normalt eller andet naturligt slid. F.eks. slides batterier og ladepakker helt naturligt med tiden og er konstruktionsmæssigt fremstillet til et begrænset cykluslængde. Sliddet opstår især på grund af stor last og ladehastigheder samt som følge af varme, kulde, vibration og stød.
4. Garantiperioden er 2 år fra købsdatoen. Garantikrav skal gøres gældende inden garantiperiodens udløb og inden for to uger, efter at defekten er blevet konstateret. Garantikrav kan ikke gøres gældende efter garantiperiodens udløb. Reparation eller udskiftning af produktet medfører ikke forlængelse af garantiperioden, heller ikke for eventuelt indbyggede reservedele. Dette gælder også servicearbejde, der foretages på stedet.
5. Hvis du ønsker at gøre brug af garantien, bedes du melde det defekte produkt til: <http://www.Einhell-Service.com>. Sørg for at have købskvitteringen eller anden form for dokumentation af købet af det nye produkt ved hånden. Produkter, der sendes ind uden passende dokumentation eller uden typeskilt, er udelukket fra garantiydelser på grund af manglende identificering. Er defekten omfattet af garantien, vil produktet omgående blive repareret og returneret, eller du vil modtage et helt nyt.
6. Har du taget produktet med til et andet land inden for den Europæiske Union, som ikke er det land, hvor produktet er købt, ydes garanti af en lokal servicepartner. Tages produktet med til et land uden for den Europæiske Union, bortfalder garantikravet.

Mod betaling udbedrer vi naturligvis også gerne defekter på produktet, som ikke/ikke længere er omfattet af garantien. Du skal blot indsende produktet til vores serviceadresse. Hvad angår slid- og forbrugsdele samt manglende dele henviser vi til garantiens indskrænkninger i henhold til serviceinformationerne i nærværende betjeningsvejledning.

Garant/ Service: Einhell Nordic A/S, Rokhøj 26, 8520 Lystrup, Danmark

Fara!

Innan maskinen kan användas måste särskilda säkerhetsanvisningar beaktas för att förhindra olyckor och skador. Läs därför noggrant igenom denna bruksanvisning och dessa säkerhetsanvisningar. Förvara dem på ett säkert ställe så att du alltid kan hitta önskad information. Om maskinen ska överlåtas till andra personer måste även denna bruksanvisning och dessa säkerhetsanvisningar medfölja. Vi övertar inget ansvar för olyckor eller skador som har uppstått om denna bruksanvisning eller säkerhetsanvisningarna åsidosätts.

1. Säkerhetsanvisningar**Varning!**

Läs igenom alla säkerhetsanvisningar, instruktioner, bilder och tekniska data som finns på detta elverktyg. Om nedanstående instruktioner inte beaktas finns det risk för elektriska slag, brand eller allvarliga personskador.

Spara på alla säkerhetsanvisningar och instruktioner för framtida bruk.

Maskinen får inte användas av **barn**, personer med begränsad fysisk, sensorisk eller mental förmåga eller bristfällig erfarenhet eller kunskap, eller av personer som inte har tagit del av dessa instruktioner. Minsta laglig ålder föreskrivs ev. i lokala föreskrifter.

Använd inte maskinen om personer, särskilt **barn**, eller husdjur finns i närheten.

Förklaring av symbolerna som används (se bild 12)

1. Läs igenom bruksanvisningen före driftstart.
2. Använd inte maskinen vid regn eller snö. Skydda maskinen mot fukt.
3. Se till att inga andra personer finns i farozonen.
4. Använd ögon- och hörselskydd.
5. Använd dammfiltermask
6. Avfallshantera batteriet enligt gällande föreskrifter
7. Endast avsedd för användning i torra utrymmen.
8. Skyddsklass II
9. Laddningsbara batterier får endast förvaras i torra utrymmen med en omgivningstemperatur mellan +10°C och +40°C. Se till att batterierna har laddats (minst 40 %) innan de läggs undan för förvaring

2. Beskrivning av maskinen samt leveransomfattning**2.1 Beskrivning av maskinen (bild 1/2)**

1. Motorenhet
2. Blåsrör 1
3. Blåsrör 2
- 3a. Skrapkant
4. Display
5. Varvtalsreglage
6. Strömbrytare
7. Batterifäste
8. Blåstillbehör
9. Batteri
10. Laddare

2.2 Leveransomfattning

Kontrollera att produkten är komplett med hjälp av beskrivningen av leveransen. Om delar saknas vill vi be dig ta kontakt med vårt servicecenter eller byggmarknaden där du köpte produkten inom fem dagar efter att du köpte artikeln. Tänk på att du måste visa upp ett giltigt kvitto. Beakta även garantitabellen i garantibestämmelserna i slutet av bruksanvisningen.

- Öppna förpackningen och ta försiktigt ut produkten ur förpackningen.
- Ta bort förpackningsmaterialet samt förpacknings- och transportsäkringar (om förhanden).
- Kontrollera att leveransen är komplett.
- Kontrollera om produkten eller tillbehördelarna har skadats i transporten.
- Spara om möjligt på förpackningen tills garantitiden har gått ut.

Fara!

Produkten och förpackningsmaterialet är ingen leksak! Barn får inte leka med plastpåsar, folie eller smådelar! Risk för att barn sväljer delar och kvävs!

- Motorenhet
- Blåsrör 2x
- Blåstillbehör
- Batteri
- Laddare
- Original-bruksanvisning
- Säkerhetsanvisningar

3. Ändamålsenlig användning

Lövbålsare

Med blåsrör 1 och 2 (bild 2 / pos. 2 och 3) är denna maskin avsedd till att blåsa bort och blåsa samman torra till lätt fuktiga löv samt gräs från fasta ytor och gräsmattor. Mindre skräp som t.ex. cigarettfimpar, mindre kvistar, papper kan blåsas samman på t.ex. asfalterade trottoarer eller gräsmattor.

Verkstadsblås

Med blåsrör 1 (bild 2 / pos. 2) eller blåstillbehör (bild 2 / pos. 8) är denna maskin avsedd till att blåsa av utrustningar (damm- och lösa smutspartiklar).

Grillfläkt

Med blåstillbehöret (bild 2 / pos. 8) kan denna maskin även användas som grillfläkt för en träkolsgrill.

Maskinen får inte användas till att fördela eller föra samman kemikalier eller gifter, t.ex. gödningsmedel, insektsbekämpningsmedel, asbesthaltiga material eller brandfarliga vätskor. För aldrig samman heta, brännbara eller explosiva material. Se till att dammbelastningen är så låg som möjligt vid alla slags användningar. Var medveten om alla risker som kan framkallas av en öppen eld.

Maskinen får endast användas till sitt avsedda ändamål. Användningar som sträcker sig utöver detta användningsområde är ej ändamålsenliga. För materialskador eller personskador som resulterar av sådan användning ansvarar användaren själv. Tillverkaren övertar inget ansvar.

Tänk på att våra produkter endast får användas till ändamålsenligt syfte och inte har konstruerats för kommersiell, hantverksmässig eller industriell användning. Vi ger därför ingen garanti om maskinen används inom kommersiella, hantverksmässiga eller industriella verksamheter eller vid liknande aktiviteter.

4. Tekniska data

Driftspänning	18 V DC
Tomgångsvarvtal n	4500 - 15000 min ⁻¹
Luft hastighet max.	250 km/h
Luftmängd max.	120 m ³ /h
Ljudtrycksnivå L _{PA}	79 dB (A)
Osäkerhet K _{PA}	3 dB(A)
Uppmätt ljudeffektnivå L _{WA}	91 dB(A)
Osäkerhet K _{WA}	3 dB
Garanterad ljudeffektnivå L _{WA}	94 dB(A)
Vibration a _h	3,7 m/s ²
Osäkerhet K	1,9 m/s ²
Vikt.....	1,1 kg

Li-Ion-batteri

Spänning	18 V DC
Kapacitet	4,0 Ah
Antal celler	10

Laddare

Ingångsspänning	200-250 V~ 50-60 Hz
Utgångsspänning	20 V DC
Utgångsström	3,0 A
Skyddsklass:.....	II / <input type="checkbox"/>

Obs!

Maskinen och laddaren får endast användas till Li-Ion-batterier i Power X-Change-serien!

Uppmätt och garanterad ljudeffektnivå har bestämts enl. 2000/14/EC, utökad med 2005/88/EC.

Angivet vibrationsvärde har bestämts enligt en standardiserad provningsmetod och kan användas om man vill jämföra olika produkter. Dessutom kan detta värde användas till att i förväg bedöma vilka belastningar som användaren kommer att utsättas för när maskinen vibrerar.

Obs!

Beroende på hur maskinen används, kan faktiska vibrationsvärden avvika från dem som anges här. Vidtag åtgärder för att skydda dig mot vibrationsbelastningar. Beakta det kompletta arbetsförloppet samt tidpunkterna när maskinen kör utan belastning eller är frånkopplad. Lämpliga åtgärder omfattar även att underhåll och skötsel utförs regelbundet på maskinen och verktygsinsatser, att händerna hålls varma, att det finns tid för pauser samt att arbetsstegen planeras väl.

Begränsa uppkomsten av buller och vibration till ett minimum!

- Använd endast intakta maskiner.
- Underhåll och rengör maskinen regelbundet.
- Anpassa ditt arbetssätt till maskinen.
- Överbelasta inte maskinen.
- Lämna in maskinen för översyn vid behov.
- Slå ifrån maskinen om den inte används.
- Bär handskar.
- Bär hörselskydd.

Obs!

Kvarstående risker

Kvarstående risker föreligger alltid även om detta elverktyg används enligt föreskrift. Följande risker kan uppstå på grund av elverktygets konstruktion och utförande:

1. Lungskador om ingen lämplig dammfiltermask används.
2. Hörselskador om inget lämpligt hörselskydd används.
3. Hälsoskador som uppstår av hand- och armvibrationer om maskinen används under längre tid eller om det inte hanteras och underhålls enligt föreskrift.
4. Risk för ögonskador om inga lämpliga skyddsglasögon används.

5. Före användning

Varning!

Dra alltid ut batterierna innan du gör några inställningar på maskinen.

5.1 Montera blåsrör 1 - motorenhet (bild 3a/3b)

Sätt blåsröret 1 (pos. 2) på motorenheten (pos. 1). Spåret (A) måste skjutas in i styrningen (B). Vrid blåsröret åt höger när det har nått ändpunkten. Därmed har röret fixerats vid motorenheten.

Obs! Röret ska vridas tills det tar emot för att garantera en säker låsning.

Maskinen kan nu användas som verkstadsblås (bild 3c).

5.2 Montera blåsrör 2 – blåsrör 1 (bild 4a/b)

Sätt blåsröret 2 (pos. 3) på blåsrör 1 (pos. 2). Anslut båda blåsrör till varandra (se punkt 5.1). Skrapkanten (bild 1/pos. 3a) som används till att luckra upp marken pekar då nedåt.

Maskinen kan nu användas som lövblåsare (bild 1).

5.3 Montera blåstillbehör 3 – motorenhet (bild 5a – 5c)

Sätt blåstillbehöret (pos. 8) på motorenheten (pos. 1). Anslut båda till varandra (se punkt 5.1). Maskinen kan nu användas som verkstadsblås eller som grillfläkt för träkolsgrillar (bild 5c).

Märk: Tillsatsdelarna som nämns ovan ska demonteras i omvänd ordningsföljd.

5.4 Montera batteriet (bild 6a/6b)

Tryck in spärrknappen (pos. C) på batteriet enligt beskrivningen i bild 6a och skjut sedan in batteriet i det härför avsedda batterifästet. När batteriet befinner sig i läget som visas i bild 6b måste du se till att spärrknappen snäpper in. Batteriet kan tas av i omvänd följd.

5.5 Ladda batteriet (bild 7)

1. Dra ut batteriet ur maskinen. Tryck in spärrknappen.
2. Kontrollera att nätspänningen som anges på märkskylten stämmer överens med nätspänningen i vägguttaget. Anslut laddarens stickkontakt till vägguttaget. Den gröna lysdioden börjar blinka.
3. Sätt batteriet på laddaren.
4. Under punkt „Lampor på laddaren“ finns en tabell som förklarar vad de olika lysdioderna på laddaren betyder.

Medan batteriet laddas värms det en aning. Detta är dock normalt.

Om batteriet inte kan laddas måste du kontrollera

- att nätspänning finns i vägguttaget
- att det finns fullgod kontakt vid laddningskontaktarna

Om batteriet fortfarande inte kan laddas måste du skicka in

- laddaren och
- batteriet

till vår kundtjänstavdelning.

För att batteriets livslängd ska bli så lång som möjligt ska batteriet alltid laddas i god tid. Detta är alltid nödvändigt om du märker att den batteridrivna lövblåsarens prestanda börjar försvagas. Se till att batteriet aldrig laddas ur helt. Detta leder till att batteriet förstörs!

5.6 Kapacitetsindikering för batteriet (bild 8)

Tryck på knappen (A) för kapacitetsindikering för batteriet. Kapacitetsindikeringen (B) visar batteriets laddningsnivå med tre lysdioder.

Alla tre lysdioder är tända

Batteriet är fulladdat.

2 eller 1 lysdioder är tända

Batteriet har tillräcklig restkapacitet.

1 lysdiod blinkar

Batteriet är tomt och måste laddas.

Alla lysdioder blinkar

Batteriets temperatur har underskridits. Dra av batteriet från maskinen och låt det svalna i rumstemperatur i en dag. Om felet fortfarande indikeras har batteriet djupurladdats och är därmed defekt. Dra av batteriet från maskinen. Du får inte längre använda eller försöka ladda ett defekt batteri.

6. Använda maskinen

Obs!

Om du riktar luftflödet mot andra personer, djur eller föremål (t.ex. fönster) finns det risk för personskador och saksador. Se till att alla komponenter sitter fast.

- Rikta luftflödet bort från dig.
- Rikta aldrig luftflödet mot människor, djur eller föremål.
- Blås inte bort hårda föremål, t.ex. stenar eller kvistar.

6.1 Slå på/ifrån maskinen (bild 9)

a) Slå på:

Tryck in strömbrytaren (pos. 6) och håll den intryckt för att slå på maskinen.

b) Slå ifrån:

Släpp strömbrytaren (pos. 6).

6.2 Varvtalsreglage (bild 9/10)

Maskinen är utrustad med ett elektroniskt varvtalsreglage för att ställa in blåshastigheten. Varvtalsreglagets (pos. 5) position avgör blåshastigheten. På displayen (pos. 4) visas lysdioder vars antal motsvarar den inställda blåshastigheten.

1 lysdiod = lägsta blåshastigheten
5 lysdioder = högsta blåshastigheten

1. Slå på maskinen (kap. 6.1). På displayen (pos. 4) visas det antal lysdioder som hör till blåshastigheten.
2. Om varvtalsreglaget (pos. 5) vrids åt vänster reduceras blåshastigheten, om den vrids åt höger kommer den att höjas. Maximal blåshastighet (5 lysdioder på displayen) har nåtts när varvtalsreglaget med ett hörbart klick har nått sitt ändläge.

Använd maskinen endast med nödvändig blåshastighet.

6.3 Lövblåsare (bild 1)

- Slå på maskinen (se kap. 6.1).
- Ställ in avsedd blåshastighet med varvtalsreglaget (se kap. 6.2).
- Rikta luftstrålen framåt och gå långsamt framåt. Blås samman löv eller trädgårdsavfall eller ta bort dem från svåråtkomliga ställen.

6.4 Verkstadsblås (bild 3c / 5c)

- Slå på maskinen (se kap. 6.1).
- Ställ in låg blåshastighet med varvtalsreglaget. Börja med den lägsta (se kap. 6.2).
- Rikta luftstrålen framåt och gå långsamt framåt för att blåsa av damm och smuts från maskindelar.

6.5 Grillfläkt (bild 5c)

- Slå på maskinen (se kap. 6.1).
- Ställ in låg blåshastighet med varvtalsreglaget. Börja med den lägsta (se kap. 6.2).
- Håll maskinen snett uppifrån mot tråkolan som antänts.
- Håll tillräckligt säkerhetsavstånd till tråkolan eftersom det finns risk för att plastdelar skadas av värmen.

Fara!

För aldrig samman (med blåsning) hett, brännbart eller explosivt material.

7. Rengöring, Underhåll och reservdelsbeställning

Fara!

Dra alltid ut batteriet inför alla rengöringsarbeten.

7.1 Rengöra maskinen

- Håll skyddsanordningarna, ventilationsöppningarna och motorkåpan i så damm- och

smutsfritt skick som möjligt. Torka av maskinen med en ren duk eller blås av den med tryckluft med svagt tryck.

- Vi rekommenderar att du rengör maskinen efter varje användningstillfälle.
- Rengör maskinen med jämna mellanrum med en fuktig duk och en aning såpa. Använd inga rengörings- eller lösningsmedel. Dessa kan skada maskinens plastdelar. Se till att inga vätskor tränger in i maskinens inre. Om vatten tränger in i ett elverktyg höjs risken för elektriska slag.

7.2 Underhåll

- Vid eventuella störningar får apparaten endast kontrolleras av en behörig tekniker eller av en kundtjänstverkstad.
- I maskinens inre finns inga delar som kräver underhåll.

7.3 Reservdelsbeställning

Lämna följande uppgifter vid beställning av reservdelar:

- Maskintyp
- Maskinens artikel-nr.
- Maskinens ident-nr.
- Reservdelsnummer för erforderlig reservdel

Aktuella priser och ytterligare information finns på www.Einhell-Service.com

8. Störningar

Maskinen startar inte:

Kontrollera att batteriet är fulladdat och att laddaren fungerar. Om maskinen inte fungerar trots att spänning föreligger ska den skickas in till kundtjänst (se adress).

9. Skrotning och återvinning

Produkten ligger i en förpackning som fungerar som skydd mot transportskador. Denna förpackning består av olika material som kan återvinnas. Lämna in förpackningen till ett insamlingsställe för återvinning. Produkten och dess tillbehör består av olika material som t ex metaller och plaster. Defekta produkter får inte kastas i hushållssoporna. Lämna in produkten till ett insamlingsställe i din kommun för professionell avfallshantering. Hör efter med din kommun om du inte vet var närmsta insamlingsställe finns.

10. Förvaring

Dra av batteriet (batterierna).

Förvara produkten och dess tillbehör på en mörk, torr och frostfri plats samt otillgängligt för barn. Den bästa förvaringstemperaturen är mellan 5 och 30°C. Förvara elverktyget i originalförpackningen.

Maskinen kan hängas upp på den integrerade vägghållaren (bild 11/pos. 1a).

11. Lampor på laddaren

Indikeringsstatus		Betydelse och åtgärder
Röd lysdiod	Grön lysdiod	
Från	Blinkar	Driftberedd Laddaren är ansluten till elnätet och driftberedd, inget batteri i laddaren.
Till	Från	Laddning Laddaren snabbbladdar batteriet. De olika laddningstiderna anges på laddaren. Märk! Beroende på befintlig laddningsnivå i batteriet kan de verkliga laddningstiderna till viss del avvika från angivna laddningstider.
Från	Till	Batteriet har laddats och är klart för användning. (READY TO GO) Därefter kopplas laddaren om till skonladdning tills batteriet har laddats helt. Låt batteriet sitta kvar i laddaren i ytterligare ca 15 min. Åtgärd: Ta ut batteriet ur laddaren. Koppla loss laddaren från elnätet.
Blinkar	Från	Anpassningsladdning Laddaren har ställts in på ett läge för skonsam laddning. Av säkerhetsskäl laddas batteriet upp långsammare och behöver mer tid. Detta kan ha följande orsaker: - Batteriet har inte laddats under mycket lång tid. - Batteriets temperatur är inte i idealområdet. Åtgärd: Vänta tills batteriet har laddats, batteriet kan ändå laddas vidare.
Blinkar	Blinkar	Störning Batteriet kan inte längre laddas. Batteriet är defekt. Åtgärd: Ett defekt batteri får inte längre laddas. Ta ut batteriet ur laddaren.
Till	Till	Temperaturstörning Batteriet är för varmt (t ex direkt solstrålning) eller för kallt (under 0°C) Åtgärd: Ta ut batteriet och förvara det i rumstemperatur i en dag (ca 20°C).

Avfallshantering

Elverktyg, laddningsbara batterier, tillbehör och förpackningar ska sorteras för miljövänlig återvinning
Släng inte elverktyg och batterier/uppladdningsbara batterier i hushållsavfallet!

Endast för EU-länder:

Enligt direktiv 2012/19/EU om avfall från elektrisk och elektronisk utrustning och dess införlivande i nationell lagstiftning måste elverktyg som inte längre är användbara och, enligt direktivet 2006/66/EG, defekta eller urladdade batterier samlas in separat och kasseras på ett miljöriktigt sätt. Om den kasseras på fel sätt kan avfall från elektrisk och elektronisk utrustning ha skadliga effekter på miljön och människors hälsa, på grund av potentiell förekomst av farliga ämnen.

Kopiering eller någon typ av mångfaldigande av dokumentation som medföljer, i sin helhet eller delvis, är endast tillåtet efter skriftligt godkännande från Einhell Germany AG.

Rätten till tekniska ändringar förbehålles.

Serviceinformation

I alla länder som nämns i garantibeviset har vi kompetenta servicepartners. Adresserna till dessa partners finns i garantibeviset. Våra partners står gärna till tjänst för alla slags servicearbeten såsom reparation och tillhandahållande av reservdelar, slitagedelar och förbrukningsmaterial.

Kom ihåg att följande delar i denna produkt är utsatta för ett bruksmässigt och naturligt slitage samt att följande delar krävs som förbrukningsmaterial.

Kategori	Exempel
Slitagedelar*	Batteri
Förbrukningsmaterial/förbrukningsdelar*	
Delar som saknas	

* ingår inte tvunget i leveransomfattningen!

Vid brister eller störningar kan du anmäla detta på webbplatsen www.Einhell-Service.com. Ge en detaljerad beskrivning av felet som har uppstått och besvara alltid följande frågor:

- Fungerade produkten först eller var den defekt från början?
- Märkte du av någonting innan produkten slutade att fungera (symptomer före defekt)?
- Enligt din åsikt, vilken funktion är felaktig i produkten (huvudsymptom)?
Beskriv den felaktiga funktionen.

Garantibevis

Bästa kund,

Våra produkter genomgår en sträng kvalitetskontroll. Om denna produkt mot förmodan inte fungerar på rätt sätt, beklagar vi detta och ber dig att kontakta vår serviceavdelning under adressen som anges på garantikortet. Vi står även gärna till tjänst på telefon under servicenumret som anges nedan. Följande punkter gäller för att du ska kunna göra anspråk på garantin:

1. Dessa garantivillkor vänder sig enbart till konsumenter, dvs. naturliga personer som inte har för avsikt att använda denna produkt i kommersiellt syfte eller inom egen verksamhet. Dessa garantivillkor reglerar ytterligare garantitjänster som nedanstående tillverkare erbjuder köpare av nya produkter. Dessa tjänster är en komplettering till den lagstadgade garantin. Garantianspråk som regleras enligt lag påverkas inte av denna garanti. Våra garantitjänster är gratis för dig.
2. Garantitjänsterna omfattar endast sådana brister på produkten, köpt i Europeiska unionen, och som bevisligen kan härledas till material- eller tillverkningsfel. Produkten som du har av Europeiska Unionens köpt ska vara ny och härstamma från nedanstående tillverkare. Vi avgör om sådana brister i produkten ska åtgärdas eller om produkten ska bytas ut. Tänk på att våra produkter endast får användas till ändamålsenligt syfte och inte har konstruerats för kommersiell, hantverksmässig eller yrkesmässig användning. Ett garantiavtal sluts därför ej om produkten inom garantitiden har använts inom yrkesmässiga, hantverksmässiga eller industriella verksamheter eller har utsatts för liknande påkänning. Vid artiklar av märket "Professional" gäller inte uteslutandet för kommersiell, hantverksmässig eller yrkesmässig användning.
3. Garantin omfattar inte:
 - Skador på produkten som kan härledas till att monteringsanvisningen missaktats eller på grund av felaktig installation, åsidosatt bruksanvisning (t.ex. anslutning till felaktig nätspänning eller strömtyp), åsidosatta underhålls- och säkerhetsbestämmelser, påverkan på produkten från onormala miljövillkor eller av bristfällig skötsel eller underhåll.
 - Skador på produkten som kan härledas till missbruk eller ej ändamålsenlig användning (t.ex. överbelastning av produkten eller användning av ej godkända insatsverktyg eller tillbehör), främmande partiklar som har trängt in i produkten (t.ex. sand, sten eller damm), transportskador, yttre våld eller yttre påverkan (t.ex. skador efter att produkten fallit ned).
 - Skador på produkten eller delar av produkten som kan härledas till bruksmässigt, normalt eller för övrigt naturligt slitage. Exempelvis är batterier och batteripaket utsatta för naturligt slitage och är i sin konstruktion dimensionerade för ett begränsat antal cykler. Slitaget påverkas negativt främst av avkrävda laster eller laddningshastigheter, men även av exponering mot värme, kyla, vibration och slag.
4. Garantitiden uppgår till 2 år och gäller från datumet när produkten köptes. Medan garantitiden fortfarande gäller ska anspråk på garanti ställas inom två veckor efter att defekten fastställdes. Det är inte möjligt att ställa anspråk på garanti efter att garantitiden har löpt ut. Garantitiden förlängs inte när produkten repareras eller byts ut, dessutom medför sådana arbeten inte att en ny garantitid börjar gälla för produkten eller för ev. reservdelar som har monterats in. Detta gäller även vid service på plats.
5. Anmäl den defekta produkten på följande webbplats för att göra anspråk på garantin: www.Einhell-Service.com. Se till att du har sparat på kvittot eller ett annat köpebevis som påvisar att du har köpt denna produkt i nytt skick. Produkter som sänds in utan köpebevis eller utan märkskylt täcks inte av våra garantitjänster eftersom de inte kan identifieras. Om defekten i produkten täcks av våra garantitjänster, får du genast en reparerad eller ny produkt av oss.
6. Om du har flyttat produkten till ett annat land i Europeiska unionen än det land där produkten köptes, tillhandahålls våra garantitjänster av en lokal servicepartner. Om produkten har flyttats till ett land utanför Europeiska unionen täcks den inte längre av garantin.

Givetvis kan vi även, mot debitering, åtgärda skador som antingen inte täcks av garantin eller som har uppstått efter garantitidens slut. Skicka in produkten till nedanstående serviceadress. För slitage- och förbrukningsdelar samt för delar som saknas hänvisar vi till begränsningarna i garantin enligt serviceinformationen som anges i denna bruksanvisning.

Garant/ Service: Einhell Nordic A/S, Rokhøj 26, 8520 Lystrup, Denmark

Nebezpečí!

Při používání přístrojů musí být dodržována určitá bezpečnostní opatření, aby se zabránilo zraněním a škodám. Přečtěte si proto pečlivě tento návod k obsluze / bezpečnostní pokyny. Dobře si ho/ je uložte, abyste měli tyto informace kdykoliv po ruce. Pokud předáte přístroj jiným osobám, předejte s ním prosím i tento návod k obsluze/ bezpečnostní pokyny. Nepřebíráme žádné ručení za škody a úrazy vzniklé v důsledku nedodržování tohoto návodu k obsluze a bezpečnostních pokynů.

1. Bezpečnostní pokyny**Varování!**

Přečtěte si veškeré bezpečnostní pokyny, grafická znázornění a technické údaje, jimiž je toto elektrické nářadí opatřeno. Zanedbání při dodržování následujících instrukcí mohou mít za následek zásah elektrickým proudem, požár a/ nebo těžká zranění.

Všechny bezpečnostní pokyny a instrukce si uložte pro budoucí použití.

Dětem, osobám s omezeními fyzickými, smyslovými nebo duševními schopnostmi, osobám s nedostatkem zkušeností a znalostí nebo osobám, které nejsou seznámeny s těmito instrukcemi, se nikdy nesmí dovolit používání tohoto stroje. Lokální předpisy mohou stanovovat věkové omezení uživatelů.

Stroj se nikdy nesmí provozovat, pokud se v blízkosti nacházejí osoby, obzvláště **děti** nebo zvířata.

Vysvětlení použitých symbolů (viz obr. 12)

1. Před uvedením do provozu si přečtěte návod k použití.
2. Přístroj nepoužívejte při dešti nebo sněžení. Přístroj chraňte před vlhkem.
3. Nedovolte třetím osobám pohybovat se v rizikové oblasti.
4. Noste ochranu zraku a sluchu.
5. Noste ochrannou masku proti prachu
6. Akumulátor zlikvidujte v souladu s příslušnými předpisy.
7. Pouze pro použití v suchých místnostech.
8. Třída ochrany II
9. Akumulátory skladujte jen v suchých prostorech s teplotou v rozsahu od +10 °C do +40 °C. Akumulátory skladujte pouze v nabitém stavu (min. 40% nabití).

2. Popis přístroje a rozsah dodávky**2.1 Popis přístroje (obr. 1/2)**

1. Motorová jednotka
2. Foukací trubka 1
3. Foukací trubka 2
- 3a. Škrabka
4. Displej
5. Regulátor otáček
6. Vypínač
7. Kapacita akumulátoru
8. Foukací nástavec
9. Akumulátor
10. Nabíječka

2.2 Rozsah dodávky

Zkontrolujte prosím úplnost výrobku na základě popsaného rozsahu dodávky. V případě chybějících dílů se prosím obraťte nejpozději během 5 pracovních dnů po zakoupení výrobku za předložení platného dokladu o koupi na naše servisní středisko nebo prodejnu, kde jste přístroj zakoupili. Dbejte prosím na tabulku o záruce v servisních informacích na konci návodu.

- Otevřete balení a přístroj opatrně vyjměte z balení.
- Odstraňte obalový materiál a ochrany balení / dopravní pojistky (jsou-li k dispozici).
- Překontrolujte, zda je rozsah dodávky úplný.
- Zkontrolujte přístroj a příslušenství, zda nebyly při přepravě poškozeny.
- Balení si pokud možno uložte až do uplynutí záruční doby.

Nebezpečí!

Přístroj a obalový materiál nejsou dětská hračka! Děti si nesmějí hrát s plastovými sáčky, fóliemi a malými díly! Hrozí nebezpečí spolknutí a udušení!

- Motorová jednotka
- Foukací trubka 2x
- Foukací nástavec
- Akumulátor
- Nabíječka
- Originální návod k obsluze
- Bezpečnostní pokyny

3. Použití podle účelu určení**Foukač listů**

Při použití foukacích trubek 1 a 2 (obr. 2 / pol. 2 a 3) je tento přístroj určen k od foukávání a

sfoukávání suchého až lehce vlhkého listí a trávy ze zpevněných povrchů a trávníků. Mohou být sfoukávány a shromažďovány malé a lehké nečistoty, např. cigaretové nedopalky, malé větvičky, papír z např. asfaltových zahradních chodníků a travnatých ploch.

Dílenský fukar

Při použití foukací trubky 1 (obr. 2 / pol. 2) nebo foukacího nástavce (obr. 2 / pol. 8) je tento přístroj použitelný k vyfukování přístrojů (prachové a volné částice nečistot).

Pomůcka při zapalování ohně

Při použití foukacího nástavce (obr. 2 / pol. 8) je tento přístroj použitelný jako pomůcka při zapalování dřevěného uhlí v grilu.

Tento přístroj se nesmí používat ani k rozptylování nebo ke sfoukávání chemikálií a jedů, jako např. hnojiv, přípravků proti škůdcům, materiálů obsahujících azbest nebo hořlavých kapalin. Nikdy nesfoukávejte horké, hořlavé nebo výbušné materiály. Ve všech oblastech použití dbejte na co nejvyšší prachovou zátěž. Buďte si vědomi všech nebezpečí, která vycházejí z otevřeného ohně.

Přístroj smí být používán pouze podle svého účelu určení. Každé další, toto překračující použití, neodpovídá použití podle účelu určení. Za z toho vyplývající škody nebo zranění všeho druhu ručí uživatel/obsluhující osoba a ne výrobce.

Dbejte prosím na to, že naše přístroje nebyly podle svého účelu určení konstruovány pro živnostenské, řemeslnické nebo průmyslové použití. Nepřebíráme proto žádné ručení, pokud je přístroj používán v živnostenských, řemeslných nebo průmyslových podnicích a při srovnatelných činnostech.

4. Technická data

Provozní napětí	18 V d.c.
Volnoběžné otáčky n.....	4500 - 15000 min ⁻¹
Rychlost vzduchu max.	250 km/h
Objem vzduchu max.	120 m ³ /h
Hladina akustického tlaku L _{PA}	79 dB(A)
Nejistota K _{PA}	3 dB (A)
Naměřená hladina akustického výkonu L _{WA}	91 dB(A)
Nejistota K _{WA}	3 dB

Zaručená hladina akustického výkonu L _{WA}	94 dB(A)
Vibrace a _n	3,7 m/s ²
Nejistota K	1,9 m/s ²
Hmotnost	1,1 kg

Li-Ion akumulátor

Napětí:	18 V d.c.
Kapacita:	4,0 Ah
Počet článků:	10

Nabíječka

Vstupní napětí:	200–250 V ~ 50-60 Hz
Výstupní napětí:	20 V d. c.
Výstupní proud:	3,0 A
Třída ochrany:	II / <input type="checkbox"/>

Pozor!

Přístroj a nabíječka se smí používat pouze na lithium-iontové baterie série Power X-Change!

Měřená a zaručená hladina akustického výkonu byla stanovena podle normy 2000/14/EC, rozšířené normou 2005/88/EC.

Uvedená hodnota vibrací byla změřena podle normované zkušební metody a může být použita ke srovnání s jinými výrobky. Tato hodnota je dále vhodná k tomu, aby mohlo být předem odhadnuto zatížení pro uživatele, které vzniká vibracemi.

Pozor!

V závislosti na tom, jak přístroj používáte, se mohou skutečné hodnoty vibrací odlišovat od uvedených hodnot. Přijměte taková opatření, abyste se před vibracemi chránili! Při tom zohledněte celý pracovní postup včetně okamžiků, kdy přístroj pracuje bez zatížení nebo je vypnutý! Vhodná opatření zahrnují především pravidelnou údržbu a péči o přístroj a nástrojové nástavce, zahřívání rukou, pravidelné přestávky a také správné plánování průběhu práce.

Omezte tvorbu hluku a vibrace na minimum!

- Používejte pouze přístroje v bezvadném stavu.
- Pravidelně provádějte údržbu a čištění přístroje.
- Přizpůsobte Váš způsob práce přístroji.
- Nepřetěžujte přístroj.
- V případě potřeby nechte přístroj zkontrolovat.
- Přístroj vypněte, pokud ho nepoužíváte.

- Noste rukavice.
- Noste ochranu sluchu.

Pozor!

I přesto, že obsluhujete elektrický přístroj podle předpisů, existují vždy zbývající rizika. V souvislosti s konstrukcí a provedením elektrického přístroje se mohou vyskytnout následující nebezpečí:

1. Poškození plic, pokud se nenosí žádná vhodná ochranná maska proti prachu.
2. Poškození sluchu, pokud se nenosí žádná vhodná ochrana sluchu.
3. Poškození zdraví, které je následkem vibrací na ruce a paže, pokud se přístroj používá delší dobu nebo není řádně veden a udržován.
4. Poranění očí, pokud nejsou nošeny vhodné ochranné brýle.

5. Před uvedením do provozu**Varování!**

Než začnete na přístroji provádět nastavení, vždy z něj vyjměte akumulátory.

5.1 Montáž foukací trubky 1 na motorovou jednotku (obr. 3a/3b)

Foukací trubku 1 (pol. 2) nasadte na motorovou jednotku (pol. 1). Drážka (A) se při tom musí zasunout do výřezu (B). Otáčením doprava se foukací trubka zafixuje na motorové jednotce při dosažení koncové polohy.

Pozor! Trubkou se musí otočit až nadoraz, aby byla zaručena bezpečná aretace.

Přístroj se nyní dá použít jako dílenský fukar (obr. 3c).

5.2 Montáž foukací trubky 2 na foukací trubku 1 (obr. 4a/b)

Foukací trubku 2 (pol. 3) nasadte na foukací trubku 1 (pol. 2). Obě foukací trubky navzájem spojte (viz bod 5.1). Škrabka (obr. 1 / pol. 3a) slouží k uvolňování listů z povrchu a ukazuje při tom dolů.

Přístroj se nyní dá použít jako foukač listů (obr. 1).

5.3 Montáž foukacího nástavce 3 na motorovou jednotku (obr. 5a–5c)

Foukací adaptér (pol. 8) nasadte na motorovou jednotku (pol. 1). Obě části navzájem spojte (viz bod 5.1).

Přístroj se nyní dá použít jako dílenský fukar nebo jako pomůcka při zapalování dřevěného uhlí v grilu (obr. 5c).

Upozornění: Demontáž výše uvedených nástavcových dílů se provádí v opačném pořadí.

5.4 Montáž akumulátoru (obrázek 6a/6b)

Stiskněte západkové tlačítko (pol. C) akumulátoru tak, jak je znázorněno na obrázku 6a, a zasuněte akumulátor do k tomu určeného otvoru. Jakmile je akumulátor v pozici znázorněné na obrázku 6b, dbejte na zacvaknutí západkového tlačítka! Demontáž akumulátoru se provádí v opačném sledu.

5.5 Nabíjení akumulátoru (obrázek 7)

1. Vyjměte akumulátor z přístroje. Pro vyjmutí stiskněte postranní západkové tlačítko.
2. Porovnejte, zda souhlasí síťové napětí uvedené na typovém štítku se síťovým napětím, které je k dispozici. Zastrčte síťovou zástrčku nabíječky do zásuvky. Zelená LED začne blikat.
3. Zasuňte akumulátor do nabíječky.
4. V bodu „Indikace nabíječky“ najdete tabulku s významy LED indikací na nabíječce.

Během nabíjení se může akumulátor trochu zahřívát. To je ovšem normální.

Pokud není možné akumulátor nabít, zkontrolujte,

- zda je v zásuvce síťové napětí,
- zda se kontakty akumulátoru bez problémů dotýkají nabíjecích kontaktů.

Pokud stále není možné akumulátor nabít, prosíme vás, abyste

- nabíječku
 - a akumulátorový článek
- poslali na adresu našeho zákaznického servisu.

Pokud jde bezpečné odeslání, kontaktujte naši zákaznickou službu nebo prodejnu, v níž jste si přístroj pořídili.

Dbejte při zaslání nebo likvidaci akumulátoru resp. akumulátorového přístroje na to, aby byly zabaleny jednotlivě v plastovém sáčku, aby se zabránilo zkratům a vzniku požáru!

V zájmu dlouhé životnosti akumulátoru byste měli vždy dbát na jeho včasné nabití. To je v každém případě třeba tehdy, když zjistíte, že výkon přístroje klesá. Akumulátorový článek nikdy kompletně nevybíjejte. Toto vede k defektu akumulátoru!

5.6 Indikace kapacity akumulátoru (obr. 8)

Stiskněte spínač indikace kapacity akumulátoru (A). Indikace kapacity akumulátoru (B) signalizuje stav nabití pomocí 3 LED.

Všechny 3 LED svítí:

Akumulátor je plně nabitý.

2 nebo 1 LED svítí

Akumulátor disponuje dostatečným zbytkovým nabitím.

1 LED bliká:

Akumulátor je prázdný, akumulátor znovu nabijte.

Všechny LED blikají:

Teplota akumulátoru je podkročena. Odpojte akumulátor od přístroje, nechte akumulátor odpočívat jeden den při pokojové teplotě. Pokud se chyba objeví znovu, došlo k hlubokému vybití akumulátoru, čímž se stal defektním. Vyjměte akumulátor z přístroje. Defektní akumulátor se již nesmí používat, resp. nabíjet.

6. Obsluha

Pozor!

Pokud nasměrujete proud vzduchu na osoby, zvířata nebo předměty (např. Okna), může dojít k poraněním a škodám. Dbejte na správné usazení všech komponent.

- Proud vzduchu směřujte směrem od sebe.
- Proud vzduchu nikdy nesměrujte na osoby, zvířata nebo předměty.
- Neodfukujte žádné tvrdé předměty jako kameny nebo větve.

6.1 Zapnutí a vypnutí přístroje (obr. 9)

a) Zapnutí:

Pro zapnutí stiskněte za-/vypínač (pol. 6) a držte ho stisknutý.

b) Vypnutí:

Pusťte za-/vypínač (pol. 6).

6.2 Regulace počtu otáček (obr. 9/10)

Přístroj je vybaven elektronickou regulací otáček pro nastavení rychlosti vyfukovaného vzduchu. Poloha regulátoru otáček (pol. 5) určuje rychlost vyfukovaného vzduchu. Na displeji (pol. 4) se rozsvítí LED kontrolky, jejichž počet odpovídá nastavené rychlosti vyfukovaného vzduchu.

1 LED kontrolka = nejnižší rychlost vyfukovaného vzduchu

5 LED kontrolky = nejvyšší rychlost vyfukovaného vzduchu

1. Přístroj zapněte (viz část 6.1). Na displeji (pol. 4) se rozsvítí počet LED kontrolky odpovídající rychlosti vyfukovaného vzduchu.
2. Otáčením regulátoru otáček (pol. 5) s rychlost vyfukovaného vzduchu snižuje, otáčením doprava se rychlost zvyšuje. Maximální rychlost vyfukovaného vzduchu (5 LED kontrolky na displeji) je dosažena při slyšitelném cvaknutí regulátoru otáček.

Přístroj provozujte vždy jen s nejnižší nutnou rychlostí vyfukovaného vzduchu.

6.3 Foukač listí (obr. 1)

- Přístroj zapněte (viz kapitola 6.1).
- Pomocí regulace otáček nastavte požadovanou rychlost vyfukovaného vzduchu (viz kapitola 6.2).
- Nasměrujte proud vzduchu dopředu a pohybujte se pomalu, abyste listí nebo zahradní odpady sfoukávali na hromadu, resp. abyste ho odstranili z těžce přístupných míst.

6.4 Dílenský fukar (obr. 3c/5c)

- Přístroj zapněte (viz kapitola 6.1).
- Pomocí regulace otáček nastavte nízkou rychlost vyfukovaného vzduchu, počínaje tou nejnižší (viz kapitola 6.2).
- Nasměrujte proud vzduchu směrem dopředu a pomalu se pohybujte, abyste ze strojních dílů odstranili prach a nečistoty.

6.5 Pomůcka při zapalování ohně (obr. 5c)

- Přístroj zapněte (viz kapitola 6.1).
- Pomocí regulace otáček nastavte nízkou rychlost vyfukovaného vzduchu, počínaje tou nejnižší (viz kapitola 6.2).
- Držte přístroj shora a šikmo nad zapalovaným dřevěným uhlím.
- Od dřevěného uhlí se držte v dostatečné bezpečné vzdálenosti, protože horko může poškodit plastové díly.

Nebezpečí!

Nikdy nesfoukávejte (na hromádky) horké, hořlavé nebo výbušné materiály.

7. Čištění, údržba a objednání náhradních dílů

Nebezpečí!

Před všemi čistícími pracemi vyjměte akumulátor.

7.1 Čištění

- Udržujte bezpečnostní zařízení, větrací otvory a kryt motoru tak prosté prachu a nečistot, jak jen to je možné. Otřete přístroj čistým hadrem nebo ho profoukněte stlačeným vzduchem při nízkém tlaku.
- Doporučujeme přímo po každém použití přístroj vyčistit.
- Pravidelně přístroj čistěte vlhkým hadrem a trochou mazlavého mýdla. Nepoužívejte čistící prostředky nebo rozpouštědla; tyto by mohly narušit plastové díly přístroje. Dbejte na to, aby se do přístroje nedostala voda. Vniknutí vody do elektrického přístroje zvyšuje riziko úderu elektrickým proudem.

7.2 Údržba

- Při eventuálně vyskytnuvších se poruchách přístroje nechte provést kontrolu pouze autorizovaným odborníkem, resp. zákaznickým servisem.
- Uvnitř přístroje se nenalézají žádné další díly vyžadující údržbu.

7.3 Objednání náhradních dílů:

Při objednávce náhradních dílů je třeba uvést následující údaje:

- Typ přístroje
- Číslo artiklu přístroje
- Identifikační číslo přístroje
- Číslo požadovaného náhradního dílu

Aktuální ceny a informace naleznete na www.Einhell-Service.com

8. Poruchy

Přístroj nefunguje:

Zkontrolujte stav nabití akumulátoru a funkčnost přístroje. Pokud přístroj i přes dostupné napětí nefunguje, zašlete ho prosím na uvedenou adresu zákaznického servisu.

9. Likvidace a recyklace

Přístroj je uložen v balení, aby bylo zabráněno poškození při přepravě. Toto balení je surovina a tím znovu použitelné nebo může být dáno zpět do cirkulace surovin. Přístroj a jeho příslušenství jsou vyrobeny z rozdílných materiálů, jako např. kov a plasty. Defektní přístroje nepatří do domovního odpadu. K odborné likvidaci by měl být přístroj odevzdán na příslušném sběrném místě. Pokud žádné takové sběrné místo neznáte, měli byste se informovat na místním zastupitelství.

10. Skladování

Vytáhněte akumulátor(y).

Składujte přístroj a jeho příslušenství na tmavém, suchém a nezamrzajícím místě a mimo dosah dětí. Optimální teplota skladování leží mezi 5 a 30 °C. Uložte elektrický přístroj v originálním balení.

Přístroj lze zavěsit za integrovaný držák na stěnu (obr. 11 / pol. 1a).

11. Indikace nabíječky

Stav indikace		Význam a opatření
Červená LED	Zelená LED	
Vyp	Bliká	Provozní pohotovost Nabíječka je připojena na síť a připravena k provozu, akumulátor není v nabíječce.
Zap	vyp	Nabíjení Nabíječka nabíjí akumulátor režimem rychlého nabíjení. Příslušné doby nabíjení najdete přímo na nabíječce. Upozornění! V závislosti na konkrétním stavu nabití se mohou skutečné doby nabíjení poněkud lišit od uvedených dob nabíjení.
Vyp	Zap	Akumulátor je nabitý a připravený k provozu. (READY TO GO) Poté se až do úplného nabití přepne na úsporné nabíjení. Nechte akumulátor v nabíječce o cca 15 minut déle. Opatření: Vyjměte akumulátor z nabíječky. Odpojte nabíječku ze sítě.
Bliká	Vyp	Přízpusobené nabíjení Nabíječka se nachází v režimu šetrného nabíjení. Akumulátor je přitom z bezpečnostních důvodů nabíjen pomaleji a potřebuje více času. To může mít následující příčiny: - Akumulátor nebyl již po dlouhou dobu nabíjen. - Teplota akumulátoru není v ideálním rozsahu. Opatření: Počkejte, až bude nabíjení ukončeno, akumulátor může být i přesto dále nabíjen.
Bliká	Bliká	Porucha Nabíjení již není možné. Akumulátor je defektní. Opatření: Defektní akumulátor se již nesmí nabíjet. Vyjměte akumulátor z nabíječky.
Zap	Zap	Porucha teploty Akumulátor je příliš horký (např. přímé sluneční záření) nebo příliš studený (pod 0° C). Opatření: Odeberte akumulátor a uložte ho 1 den při pokojové teplotě (cca 20° C).

Likvidace

Elektronářadí, akumulátory, příslušenství a obaly se musí odevzdat k ekologické recyklaci.

Elektronářadí a akumulátory/baterie nevyhazujte do domovního odpadu!

Pouze pro země EU:

Podle evropské směrnice 2012/19/EU o odpadních elektrických a elektronických zařízeních a jejího provedení ve vnitrostátním právu se musí již nepoužitelné elektrické nářadí a podle evropské směrnice 2006/66/ES vadné nebo opotřebované akumulátory/baterie shromažďovat odděleně a odevzdat k ekologické recyklaci.

Při nesprávné likvidaci mohou odpadní elektrická a elektronická zařízení kvůli svému potenciálně nebezpečnému obsahu poškodit životní prostředí a lidské zdraví.

Patisk nebo jiné rozmnožování dokumentace a průvodních listin, také ve výtazcích, je přípustný pouze s výslovným souhlasem firmy Einhell Germany AG.

Technické změny vyhrazeny.

Servisní informace

Ve všech zemích uvedených v záručním listu máme kompetentní servisní partnery, jejichž kontaktní údaje naleznete v záručním listu. Jsou Vám k dispozici pro všechny servisní požadavky jako opravy, objednávání náhradních a rychle opotřebitelných dílů nebo nákup spotřebních materiálů.

Je třeba dbát na to, že u tohoto přístroje podléhají následující díly opotřebení přiměřenému použití nebo přirozenému opotřebení, resp. jsou potřebné jako spotřební materiál.

Kategorie	Příklad
Rychle opotřebitelné díly*	Akumulátor
Spotřební materiál/spotřební díly*	
Chybějící díly	

* není nutně obsaženo v rozsahu dodávky!

V případě nedostatků nebo chyb Vás žádáme, abyste příslušnou chybu nahlásili na internetové stránce www.Einhell-Service.com. Dbejte prosím na přesný popis chyby a odpovězte přitom v každém případě na následující otázky:

- Fungoval přístroj předtím nebo byl od začátku defektní?
- Všimli jste si něčeho před vyskytnutím poruchy (příznak před poruchou)?
- Jakou chybnou funkci přístroj podle Vašeho názoru vykazuje (hlavní příznak)?
Popište tuto chybnou funkci.

Záruční list

Vážená zákaznice, vážený zákazníku,

naše výrobky podléhají přísné kontrole kvality. Pokud i přesto tento přístroj bezchybně nefunguje, je nám to velice líto a prosíme Vás, abyste se obrátili na naši servisní službu na adrese uvedené na tomto záručním listu. Rádi Vám budeme k dispozici také telefonicky na uvedeném servisním telefonním čísle. Pro uplatnění požadavků poskytnutí záruky platí následující:

1. Tyto záruční podmínky jsou určeny výlučně pro spotřebitele, tzn. fyzické osoby, které tento výrobek nebudou používat ani v rámci své profesní, ani jiné výdělečně činné aktivity. Tyto záruční podmínky upravují dodatečné záruky, které níže uvedený výrobce poskytuje kupujícím nových přístrojů navíc k zákonné záruce. Vaše zákonem stanovené nároky na záruku zůstanou touto zárukou nedotčeny. Naše záruka je pro Vás bezplatná.
2. Záruka se vztahuje pouze na vady nového přístroje, zakoupeného v Evropské unii od níže uvedeného výrobce, které jsou způsobeny vadou materiálu nebo výrobní vadou, a podle našeho uvážení je omezena na opravu těchto vad nebo výměnu přístroje. Upozorňujeme, že naše spotřebiče nejsou určeny pro živnostenské, řemeslné nebo odborné použití. Záruční smlouva proto není uzavřena, pokud byl přístroj v záruční době používán v živnostenských, řemeslnických nebo průmyslových podnicích nebo byl vystaven obdobnému namáhání. Na položky pod značkou „Professional“ se nevztahuje výjimka pro živnostenské, řemeslné nebo profesionální použití.
3. Z naší záruky jsou vyloučeny:
 - Škody na přístroji, které vznikly nedodržením montážního návodu nebo na základě neodborné instalace, nedodržením návodu k použití (jako např. připojení na chybné síťové napětí nebo druh el. proudu), nebo nedodržením pokynů k údržbě a bezpečnostních pokynů, vystavením přístroje nepřírodným povětrnostním podmínkám nebo nedostatečnou péčí a údržbou.
 - Škody na přístroji, které vznikly neoprávněným nebo nesprávným použitím (jako např. přetížení přístroje nebo použití neschválených přídavných nástrojů nebo příslušenství), vniknutím cizích těles do přístroje (jako např. písek, kameny nebo prach, škody při přepravě), používáním násilí nebo cizím působením (jako např. škody způsobené pádem).
 - Škody na přístroji nebo na dílech přístroje, které jsou způsobeny běžným opotřebením přiměřeného použití nebo jiným přirozeným opotřebením.
4. Záruční doba činí 24 měsíců a začíná datem koupě přístroje. Požadavky poskytnutí záruky musí být uplatňovány před uplynutím záruční doby během dvou týdnů poté, co byla vada zjištěna. Uplatňování požadavků poskytnutí záruky po uplynutí záruční doby je vyloučeno. Oprava nebo výměna přístroje nevede ani k prodloužení záruční doby, ani nedojde tímto výkonem k zahájení nové záruční doby pro tento přístroj nebo pro jakékoli zabudované náhradní díly. To platí také při využití místního servisu.
5. Pro uplatňování požadavků na poskytnutí záruky nahláste prosím váš defektní přístroj na: www.Einhell-Service.com. Mějte připravenou nákupní účtenku nebo jiné doklady o vašem nákupu. Přístroje, které jsou zaslány bez odpovídajících dokladů a bez typového štítku, jsou ze záručního plnění vyloučeny z důvodu nedostatečné možnosti jednoznačného přiřazení. Pokud je defekt přístroje zahrnut v naší záruce, obdržíte obratem zpátky opravený nebo nový přístroj.
6. Pokud jste spotřebič odvezli do jiné země Evropské unie, než ve které jste spotřebič zakoupili, poskytneme vám záruční servis prostřednictvím tamního servisního partnera. Na zásilky mimo Evropskou unii se nevztahuje žádný nárok na záruku.

Samozřejmě Vám rádi odstraníme nedostatky na přístroji na Vaše náklady, pokud tyto nedostatky nejsou nebo už nejsou zahrnuty v rozsahu záruky. V takovém případě nám prosím zašlete přístroj na naši servisní adresu. V případě rychle opotřebitelných dílů, spotřebních dílů a chybějících dílů poukazujeme na omezení této záruky podle servisních informací uvedených v tomto návodu k obsluze.

Einhell-UNICORE s.r.o. - Závodní 278, Karlovy Vary 360 18 (CZ)

Nebezpečenstvo!

Pri používaní prístrojov sa musia dodržiavať príslušné bezpečnostné opatrenia, aby bolo možné zabrániť prípadným zraneniam a vecným škodám. Preto si starostlivo prečítajte tento návod na obsluhu/bezpečnostné pokyny. Následne ich starostlivo uschovajte, aby ste mali vždy k dispozícii potrebné informácie. V prípade, že budete prístroj požičiavať tretím osobám, prosím odovzdajte im spolu s prístrojom tento návod na obsluhu/bezpečnostné pokyny. Nepreberáme žiadne ručenie za nehody ani škody, ktoré vzniknú nedodržaním tohto návodu na obsluhu a bezpečnostných pokynov.

1. Bezpečnostné pokyny**Výstraha!**

Prečítajte si všetky bezpečnostné predpisy, pokyny, zobrazenia a technické údaje, ktorými je tento elektrický nástroj vybavený.

Nedostatky pri dodržovaní nasledujúcich pokynov môžu mať za následok úraz elektrickým prúdom, vznik požiaru a/alebo ťažké poranenia.

Všetky bezpečnostné predpisy a pokyny si odložte pre budúce použitie.

Deťom, osobám s obmedzenými fyzickými, zmyslovými alebo psychickými schopnosťami, osobám s nedostatočnými skúsenosťami a vedomosťami alebo osobám, ktoré nie sú oboznámené s týmito pokynmi, nesmie byť používanie tohto prístroja povolené. Miestne predpisy môžu stanoviť vekové obmedzenie pre používateľa.

Stroj sa nikdy nesmie prevádzkovať, ak sa v blízkosti nachádzajú iné osoby, predovšetkým **deti**, alebo domáce zvieratá.

Vysvetlenie použitých symbolov (pozri obr. 12)

1. Pred uvedením do prevádzky si prečítajte návod na obsluhu.
2. Nepoužívať prístroj pri daždi alebo snehu. Prístroj chrániť pred vlhkom.
3. Udržujte tretie osoby mimo oblasti nebezpečenstva
4. Používajte ochranu očí a ochranu sluchu.
5. Noste ochrannú masku proti prachu
6. Akumulátor odborne likvidovať
7. Určené len na použitie v suchých miestnostiach.

8. Trieda ochrany II
9. Skladovanie akumulátora len v suchých miestnostiach s teplotou okolia v rozsahu +10 °C - +40 °C. Skladovať akumulátory len v nabitom stave (min. 40 % nabité).

2. Popis prístroja a objem dodávky**2.1 Popis náradia (obr. 1/2)**

1. Motorová jednotka
2. Fúkacia rúra 1
3. Fúkacia rúra 2
- 3a. Oškrabávací hrana
4. Displej
5. Regulátor otáčok
6. Vypínač ZAP/VYP
7. Uloženie akumulátora
8. Fúkací nadstavec
9. Akumulátor
10. Nabíjačka

2.2 Objem dodávky

Prosím, skontrolujte kompletnosť výrobku na základe uvedeného objemu dodávky. V prípade chýbajúcich častí sa prosím obráťte najneskôr do 5 pracovných dní od zakúpenia výrobku s predložením platného dokladu o kúpe na naše servisné stredisko alebo na obchod, v ktorom ste prístroj zakúpili. Prosím, dbajte pritom na záručnú tabuľku uvedenú v servisných informáciách na konci návodu.

- Otvorte balenie a opatrne vyberte prístroj von z balenia.
- Odstráňte obalový materiál ako aj obalové/transportné poistky (pokiaľ sú obsiahnuté).
- Skontrolujte, či obsah dodávky kompletný.
- Skontrolujte, či nedošlo k poškodeniu prístroja a príslušenstva transportom.
- Pokiaľ možno, uschovajte si obal až do konca záručnej doby.

Nebezpečenstvo!

Prístroj a obalový materiál nie sú hračky! Deti sa nesmú hrať s plastovými vreckami, fóliami ani malými dielmi! Hrozí nebezpečenstvo prehltnutia a udusení!

- Motorová jednotka
- Fúkacia rúra 2x
- Fúkací nadstavec
- Akumulátor
- Nabíjačka
- Originálny návod na obsluhu

- Bezpečnostné predpisy

3. Správne použitie prístroja

Fúkače lístia

Pri použití fúkacích rúr 1 a 2 (obr. 2 / poz. 2 a 3) je toto náradie určené na odľukovanie a hromadenie suchého až mierne vlhkého lístia a trávy zo spevnených plôch a trávnikov. S náradím možno odľukovať a hromadiť menšie nečistoty ako ohorky z cigariet, malé vetvičky, papier napr. z asfaltových záhradných chodníkov a trávnikov.

Dielenský fúkač

Pri použití fúkacej rúry 1 (obr. 2 / poz. 2) alebo fúkacieho nastavca (obr. 2 poz. 8) sa dá toto náradie použiť na vyfúkanie prístrojov (prach a voľné čiastočky nečistôt).

Pomôcka na zapáľovanie

Pri použití fúkacieho nastavca (obr. 2 / poz. 8) sa dá toto náradie použiť ako pomôcka na zapáľovanie pre grily na drevené uhlie.

Náradie sa nesmie používať na rozptyľovanie alebo hromadenie chemikálií a jedov, napr. hnojív, prostriedkov proti škodcom, materiálov obsahujúcich azbest alebo horľavých kvapalín. Nikdy nehromadíte horúce, horľavé alebo výbušné materiály. Dbajte na čo najnižšiu prašnosť vo všetkých oblastiach použitia. Buďte si vedomí všetkých rizík, spojených s otvoreným ohňom.

Prístroj smie byť použitý len na ten účel, na ktorý bol určený. Akékoľvek iné odlišné použitie sa považuje za nesplňajúce účel použitia. Za škody alebo zranenia akéhokoľvek druhu spôsobené nesprávnym používaním ručí používateľ / obsluhujúca osoba, nie však výrobca.

Prosím berte ohľad na skutočnosť, že naše prístroje neboli svojím určením konštruované na profesionálne, remeselnícke ani priemyselné použitie. Nepreberáme žiadne záručné ručenie, ak sa prístroj bude používať v profesionálnych, remeselníckych alebo priemyselných prevádzkach ako aj na činnosti rovnocenné s takýmto použitím.

4. Technické údaje

Prevádzkové napätie.....	18 V d.c.
Otáčky pri voľnobehu n	4500 - 15000 min ⁻¹
Rýchlosť vzduchu, max.	250 km/h
Množstvo vzduchu, max.....	120 m ³ /h
Hladina akustického tlaku L _{PA}	79 dB (A)
Faktor neistoty K _{PA}	3 dB (A)
Nameraná hladina akustického výkonu L _{WA}	91 dB (A)
Faktor neistoty K _{WA}	3 dB
Garantovaná hladina akustického výkonu L _{WA}	94 dB (A)
Vibrácia a _h	3,7 m/s ²
Faktor neistoty K	1,9 m/s ²
Hmotnosť	1,1 kg

Li-iónový akumulátor

Napätie:	18 V d.c.
Kapacita:	4,0 Ah
Počet článkov:.....	10

Nabíjačka

Vstupné napätie:	200-250 V ~ 50-60 Hz
Výstupné napätie:	20 V d. c.
Výstupný prúd:	3,0 A
Trieda ochrany:	II/□

Pozor!

Prístroj a nabíjačka sa smú používať len na lítium-iónové akumulátory série Power X-Change!

Odmeraná a zaručená hladina akustického tlaku, zistená podľa normy 2000/14/ES, doplnenej normou 2005/88/EC.

Uvedená hodnota vibrácií sa zisťovala štandardizovanou metódou testovania a môže sa používať na vzájomné porovnávanie rôznych výrobkov. Okrem toho je táto hodnota vhodná na predbežný odhad zaťaženia používateľa vibráciami.

Opatrne!

V závislosti od používania náradia sa skutočné hodnoty vibrácií môžu od uvedených hodnôt líšiť. Vykonať opatrenia na ochranu pred vibráciami! Zohľadnite celý pracovný proces vrátane času, keď náradie pracuje bez zaťaženia alebo je vypnuté! Medzi vhodné opatrenia patrí okrem iného pravidelná údržba a starostlivosť o náradie a príslušenstvo, udržiavanie teplých rúk, pravi-

delné prestávky a dobré plánovanie pracovných úkonov!

Obmedzte tvorbu hluku a vibráciu na minimum!

- Používajte len prístroje v bezchybnom stave.
- Pravidelne vykonávajte údržbu a čistenie prístroja.
- Prispôbte spôsob práce prístroju.
- Prístroj nepreťažujte.
- V prípade potreby nechajte prístroj skontrolovať.
- Prístroj vypnite, pokiaľ ho nepoužívate.
- Používajte rukavice.
- Používajte ochranu sluchu.

Pozor!

Zvyškové riziká

Aj napriek tomu, že budete elektrický prístroj obsluhovať podľa predpisov, budú existovať zvyškové riziká. V súvislosti s konštrukciou a vyhotovením elektrického prístroja môže dôjsť k výskytu týchto nebezpečenstiev:

1. Poškodenie pľúc, pokiaľ sa nenosí žiadna vhodná ochranná maska proti prachu.
2. Poškodenie sluchu, pokiaľ sa nenosí žiadna vhodná ochrana sluchu.
3. Poškodenie zdravia, ktoré je následkom vibrácie rúk a ramien, pokiaľ sa prístroj bude používať dlhšiu dobu alebo sa nevedie a neudržiava správny spôsobom.
4. Poškodenie zraku, ak sa nepoužívajú vhodné ochranné okuliare.

5. Pred uvedením do prevádzky

Varovanie!

Vytiahnite vždy akumulátory von predtým, než budete vykonávať nastavenie na náradí.

5.1 Montáž fúkacej rúry 1 – motorová jednotka (obr. 3a/3b)

Nasuňte fúkaciu rúru (poz. 2) na motorovú jednotku (poz. 1). Drážka (A) musí byť pritom zasunutá do vedenia (B). Otáčaním doprava sa fúkacia rúra pri dosiahnutí koncového bodu na motorovej jednotke zafixuje.

Pozor! Rúra sa musí otáčať až kým sa nedosiahne doraz, aby sa zaručila bezpečná aretácia.

Náradie možno použiť ako dielenský fúkač (obr. 3c).

5.2 Montáž fúkacej rúry 2 – fúkacej rúry 1 (obr. 4 a/b)

Nasuňte fúkaciu rúru 2 (poz. 3) na fúkaciu rúru 1 (poz. 2). Obidve fúkacie rúry navzájom spojíte (pozri bod 5.1). Oškrabávací hrana (obr. 1/poz. 3a) na uvoľnenie lístia zo zeme pritom smeruje nadol.

Náradie možno teraz použiť ako fúkač lístia (obr. 1).

5.3 Montáž fúkacieho nadstavca 3 – motorovej jednotky (obr. 5a – 5c)

Nasuňte fúkací nadstavec (pol. 8) na motorovú jednotku (poz. 1). Oboje navzájom spojíte (pozri bod 5.1).

Náradie možno teraz použiť ako dielenský fúkač alebo ako pomôcku na zapalovanie pre grily na drevené uhlie (obr. 5c).

Upozornenie: Demontáž vyššie uvedených prídavných dielov sa vykonáva v opačnom poradí.

5.4 Montáž akumulátora (obr. 6a/6b)

Stlačte podľa obrázku 6a aretačné tlačidlo (poz. C) akumulátora a zasunúť akumulátor do príslušného uloženia akumulátora. Keď bude akumulátor v polohe ako je zobrazené na obrázku 6b, dbajte na zapadnutie aretačného tlačidla! Demontáž akumulátora sa vykonáva v opačnom poradí!

5.5 Nabíjanie akumulátora (obr. 7)

1. Vyberte akumulátor von z prístroja. Pritom stlačte postranné aretačné tlačidlo.
2. Skontrolujte, či elektrické napätie uvedené na typovom štítku zodpovedá prítomnému elektrickému napätiu siete. Zapojte sieťovú zástrčku nabíjačky do zásuvky. Zelená kontrolka LED začne blikať.
3. Nasuňte akumulátor na nabíjačku.
4. V bode „signalizácia nabíjačky“ nájdete tabuľku s významom signalizácie kontroliek LED na nabíjačke.

Počas nabíjania môže dôjsť k čiastočnému zohriatiu akumulátora. To je však normálne.

Ak by nebolo možné nabitie akumulátora, skontrolujte prosím,

- či je zásuvka správne zapojená na sieťové napätie
- či je kontakt na nabíjajúcich kontaktoch v bezchybnom stave.

Ak by napriek tomu nemalo byť možné nabitie akumulátora, prosíme Vás, aby ste

- nabíjačku
- a akumulátor

zaslali nášmu zákazníkemu servisu.

V záujme dlhej životnosti akumulátora by ste sa mali postarať o včasné opätovné nabíjanie akumulátora. To je potrebné v každom prípade vtedy, keď zistíte, že sa výkon akumulátorového fúkača na lístie začne znižovať. Akumulátor by nemal byť nikdy úplne vybitý. To totiž vedie k poškodeniu akumulátora!

5.6 Zobrazenie kapacity akumulátora (obr. 8)

Zatlačte na vypínač pre zobrazenie kapacity akumulátora (A). Zobrazenie kapacity akumulátora (B) signalizuje stav nabitia akumulátora pomocou 3 kontroliek.

Svietia všetky 3 kontrolky:

Akumulátor je úplne nabitý.

Svietia 2 alebo 1 kontrolka:

Akumulátor má dostatočné zvyškové nabitie.

1 kontrolka bliká:

Akumulátor je prázdny, nabite akumulátor.

Všetky kontrolky LED blikajú:

Požadovaná teplota akumulátora nie je dosiahnutá. Vyberte akumulátor z prístroja a nechajte ho jeden deň ležať pri izbovej teplote. Ak sa chyba bude znovu opakovať, tak bol akumulátor hlbkovo vybitý a je defektný. Odoberte akumulátor z prístroja. Defektný akumulátor sa nesmie naďalej používať, resp. nabíjať.

6. Obsluha

Opatrne!

Pri nasmerovaní prúdu vzduchu na iné osoby, zvieratá alebo predmety (napr. okná) môže dôjsť k poraneniám alebo vecným škodám. Dbajte na správnu polohu a upevnenie všetkých komponentov.

- Prúd vzduchu smerujte od seba.
- Prúd vzduchu nikdy nesmerujte na iné osoby, zvieratá alebo predmety.
- S náradím neodfukujte žiadne tvrdé predmety ako kamene alebo konáre.

6.1 Zapnutie/vypnutie náradia (obr. 9)

a) Zapnutie:

Pre zapnutie stlačte vypínač ZAP/VYP (poz. 6) a držte ho stlačený.

b) Vypnutie:

Pustite vypínač ZAP/VYP (poz. 6).

6.2 Regulácia otáčok (obr. 9/10)

Náradie je vybavené elektronickou reguláciou otáčok na nastavenie rýchlosti fúkania. Poloha regulátora otáčok (poz. 5) určuje rýchlosť fúkania. Na displeji (poz. 4) sa zobrazia LED, ktoré zodpovedajú nastavenej rýchlosti fúkania.

1 LED = najnižšia rýchlosť fúkania

5 LED = najvyššia rýchlosť fúkania

1. Zapnite náradie (odsek 6.1). Na displeji (poz. 4) sa zobrazí počet LED, priradených k príslušnej rýchlosti fúkania.
2. Otáčaním regulátora otáčok (poz. 5) doľava sa znižuje rýchlosť fúkania, otáčaním doprava sa rýchlosť fúkania zvyšuje. Maximálna rýchlosť fúkania (5 LED na displeji) sa dosiahne počutelným kliknutím regulátora otáčok.

Náradie používajte len s potrebnou rýchlosťou fúkania.

6.3 Fúkač lístia (obr. 1)

- Zapnite náradie (pozri kapitolu 6.1).
- Reguláciou otáčok nastavte požadovanú rýchlosť fúkania (pozri kapitolu 6.2).
- Prúd vzduchu smerujte dopredu a pohybujte sa pomaly, aby ste lístie a záhradný odpad naviali na hromadu, resp. aby ste ich odstránili z ťažko prístupných miest.

6.4 Dielenský fúkač (obr. 3c/5c)

- Zapnite náradie (pozri kapitolu 6.1).
- Reguláciou otáčok nastavte nízku rýchlosť fúkania, počnúc najnižšou (pozri kapitolu 6.2).
- Prúd vzduchu smerujte dopredu a pohybujte sa pomaly, aby ste časti strojov zbavili prachu a nečistôt.

6.5 Pomôcka na zapalovanie (obr. 5c)

- Zapnite náradie (pozri kapitolu 6.1).
- Reguláciu otáčok nastavte nízku rýchlosť fúkania, počnúc najnižšou (pozri kapitolu 6.2).
- Držte náradie smerujúc šikmo zhora na zapálené drevené uhlie.
- Udržiavajte dostatočnú bezpečnú vzdialenosť od dreveného uhlia, pretože jeho horúčava môže poškodiť plastové diely.

Nebezpečenstvo!

Nikdy nehromadzte (neodfukujte) horúce, horľavé alebo výbušné materiály.

7. Čistenie, údržba a objednanie náhradných dielov

Nebezpečenstvo!

Pred všetkými údržbovými a čistiacimi prácami vytiahnite akumulátor.

7.1 Čistenie

- Udržujte ochranné zariadenia, vzduchové otvory a kryt motora vždy v čistom stave bez prachu a nečistôt. Utrite prístroj čistou utierkou alebo ho vyčistite vyfúkaním stlačeným vzduchom pri nastavení na nízky tlak.
- Odporúčame, aby ste prístroj čistili priamo po každom použití.
- Čistite prístroj pravidelne pomocou vlhkej utierky a malého množstva tekutého mydla. Nepoužívajte žiadne agresívne čistiace prostriedky ani riedidlá; tieto prostriedky by mohli napadnúť umelohmotné diely prístroja. Dbajte na to, aby sa do vnútra prístroja nedostala voda. Vniknutie vody do elektrického prístroja zvyšuje riziko úrazu elektrickým prúdom.

7.2 Údržba

- Pri prípadných vzniknutých porúch nechajte prístroj skontrolovať výlučne len autorizovaným odborníkom resp. zákazníckym servisom.
- Vo vnútri prístroja sa nenachádzajú žiadne ďalšie diely vyžadujúce údržbu.

7.3 Objednávanie náhradných dielov:

Pri objednávaní náhradných dielov je potrebné uviesť nasledovné údaje:

- Typ prístroja
- Výrobné číslo prístroja
- Identifikačné číslo prístroja
- Číslo potrebného náhradného dielu

Aktuálne ceny a informácie nájdete na stránke www.Einhell-Service.com

8. Poruchy

Náradie nebeží:

Skontrolujte, či je akumulátor nabitý a či funguje nabíjačka. Ak náradie napriek prítomnému napätiu nefunguje, odošlite ho na uvedenú adresu zákazníckeho servisu.

9. Likvidácia a recyklácia

Prístroj sa nachádza v obale za účelom zabránenia poškodeniu pri transporte. Tento obal je vyrobený zo suroviny a tým pádom je ho možné znovu použiť alebo sa môže dať do zberu na recykláciu surovín. Prístroj a jeho príslušenstvo sa skladajú z rôznych materiálov, ako sú napr. kovy a plasty. Poškodené prístroje nepatria do domového odpadu. Prístroj by sa mal odovzdať k odbornej likvidácii na príslušnom zbernom mieste. Pokiaľ Vám nie je známe takéto zberné miesto, informujte sa prosím na miestnej samospráve.

10. Skladovanie

Odoberte akumulátor(y).

Skladujte prístroj a jeho príslušenstvo na tmavom, suchom a nezamrzajúcom mieste mimo dosahu detí. Optimálna teplota pre skladovanie je medzi 5 až 30 °C. Skladujte tento elektrický prístroj v originálnom balení.

Náradie sa môže zavesiť na integrovaný nástenný držiak (obr. 11/poz. 1a).

11. Signalizácia nabíjačky

Stav signalizácie		Význam a opatrenie
Červená LED	Zelená LED	
Vyp	Bliká	Pripravená k prevádzke Nabíjačka je zapojená na sieť a pripravená k prevádzke, akumulátor nie je v nabíjačke.
Zap	Vyp	Nabíjanie Nabíjačka nabíja akumulátor v rýchlo nabíjacom režime. Príslušné doby nabíjania nájdete priamo na nabíjačke. Upozornenie! Podľa prítomného stavu nabitia akumulátora sa môžu skutočné doby nabíjania čiastočne odlišovať.
Vyp	Zap	Akumulátor je nabitý a pripravený na použitie. (READY TO GO) Potom sa po úplnom nabití prepne do udržiavacieho nabíjania. Za týmto účelom nechajte akumulátor približne 15 minút dlhšie na nabíjačke. Opatrenie: Vyberte akumulátor z nabíjačky. Odpojte nabíjačku zo siete.
Bliká	Vyp	Prispôbené nabíjanie Nabíjačka sa nachádza v režime šetrného nabíjania. Pritom sa akumulátor z bezpečnostných dôvodov nabíja pomalšie a potrebuje viac času. Toto môže mať nasledovné príčiny: - Akumulátor sa veľmi dlhú dobu nenabíjal. - Teplota akumulátora neleží v ideálnom rozsahu. Opatrenie: Počkajte do ukončenia procesu nabíjania, akumulátor je možné napriek tomu ďalej nabíjať.
Bliká	Bliká	Chyba Proces nabíjania už nie je možný. Akumulátor je defektný. Opatrenie: Defektný akumulátor nesmie byť naďalej nabíjaný! Vyberte akumulátor z nabíjačky.
Zap	Zap	Tepelná porucha Akumulátor je príliš horúci (napr. priame slnečné žiarenie) alebo príliš studený (pod 0 °C) Opatrenie: Vyberte akumulátor a skladujte ho 1 deň pri izbovej teplote (cca 20 °C).

Likvidácia

Elektrické náradie, batérie, príslušenstvo a obaly sa musia odovzdať na ekologickú recykláciu.
Elektrické náradie a akumulátory/batérie nevyhadzujte do domového odpadu!

Len pre krajiny EÚ:

Podľa európskej smernice 2012/19/EÚ o odpade z elektrických a elektronických zariadení a podľa jej transpozície v národnom práve sa musí už nepoužiteľné elektrické náradie a, podľa európskej smernice 2006/66/ES, poškodené alebo vybité akumulátory/batérie zbierať separovane a odovzdať na recykláciu v súlade s ochranou životného prostredia.

Ak sa odpad z elektrických a elektronických zariadení nelikviduje správne, môže poškodiť životné prostredie a ľudské zdravie kvôli svojmu potenciálne nebezpečnému obsahu.

Dodatočná tlač alebo iné reprodukovanie dokumentácie a sprievodných dokladov výrobkov, taktiež ich častí, je prípustná len s výslovným súhlasom spoločnosti Einhell Germany AG.

Technické zmeny vyhradené.

Servisné informácie

Vo všetkých krajinách uvedených na záručnom liste máme kompetentných servisných partnerov, ktorých kontakty je možné prevziať zo záručného listu. Sú Vám k dispozícii pre akékoľvek servisné požiadavky ako opravy, objednávanie náhradných a opotrebovaných dielov alebo nákup spotrebných materiálov.

Je potrebné dbať na to, že v prípade tohto výrobku podliehajú nasledujúce diely bežnému pracovnému alebo prirodzenému opotrebeniu, resp. sú nasledujúce diely považované za spotrebný materiál.

Kategória	Príklad
Diely podliehajúce opotrebeniu*	Akumulátor
Spotrebný materiál / spotrebné diely*	
Chýbajúce diely	

* nie je bezpodmienečne obsiahnuté v objeme dodávky!

V prípade nedostatkov alebo chýb Vás prosíme, aby ste príslušnú chybu nahlásili na adrese www.Einhell-Service.com. Prosím, dbajte na presný popis chyby a odpovedzte pritom v každom prípade na nasledujúce otázky:

- Fungoval prístroj predtým alebo bol od začiatku chybný?
- Všimli ste si niečo pred vyskytnutím poruchy (symptóm pred poruchou)?
- Aké chybné funkcie podľa Vás prístroj vykazuje (hlavný symptóm)?
Popíšte túto chybnú funkciu.

Záručný list

Vážená zákaznica, vážený zákazník,
naše výrobky podliehajú prísnej kontrole kvality. V prípade, že nebude prístroj napriek tomu bezchybne fungovať, je nám to veľmi ľúto a prosíme Vás, aby ste sa obrátili na našu servisnú službu na adrese uvedenej na tomto záručnom liste. Radi Vám budeme k dispozícii taktiež telefonicky na uvedenom servisnom telefónnom čísle. Pre uplatnenie nárokov na záručné plnenie platia nasledujúce podmienky:

1. Tieto záručné podmienky sa týkajú výlučne štandardných spotrebiteľov, t.j. takých osôb, ktoré tento výrobok nechcú používať na účely v rámci svojich remeselníckych činností ani na iné samostatne zárobkové činnosti. Tieto záručné podmienky upravujú dodatočné záručné plnenia, ktoré nižšie uvedený výrobca poskytuje kupujúcim svojich nových prístrojov dodatočne k zákonnej záruke. Vaše zákonné nároky na záruku nie sú touto zárukou dotknuté. Naše záručné plnenie je pre Vás zadarmo.
2. Záruka sa vzťahuje len na chyby nového prístroja zakúpeného v Európskej únii od nižšie uvedeného výrobcu, ktoré sú spôsobené chybou materiálu alebo spracovania a je obmedzená na opravu takýchto chýb alebo výmenu prístroja podľa nášho výberu. Upozorňujeme, že naše spotrebiče nie sú určené na obchodné, remeselné alebo profesionálne použitie. Záruka sa preto neposkytuje, ak sa spotrebič počas záručnej doby používal v obchodných, remeselných alebo priemyselných podnikoch alebo ak bol vystavený namáhaniu rovnocennému s takýmto použitím. Na položky pod značkou „Professional“ sa nevzťahuje výnimka pre obchodné, remeselné alebo profesionálne použitie.
3. Z našej záruky sú vylúčené:
 - Škody na prístroji, ktoré boli spôsobené neoprávneným alebo nesprávnym používaním alebo na základe neo- dbovej inštalácie, nedodržaním návodu na použitie (ako napr. pripojením na nesprávne sieťové napätie alebo druh prúdu) alebo nedodržaním pokynov pre údržbu a bezpečnostných pokynov alebo vystavením prístroja abnormálnym poveternostným podmienkam alebo nedostatočnou starostlivosťou a údržbou.
 - Škody na prístroji, ktoré boli spôsobené zneužívaním alebo nesprávnym používaním (ako napr. preťaženie prístroja alebo použitie neprípustných pracovných nástrojov alebo príslušenstva), vniknutím cudzích telies do prístroja (ako napr. piesok, kamene alebo prach, prepravné poškodenia), použitím násillia alebo cudzieho pôsobenia (napr. škody spôsobené pádom).
 - Škody na prístroji alebo na častiach prístroja, ktoré zodpovedajú príslušnému pracovnému, bežnému alebo inému prirodzenému opotrebeniu.
4. Doba záruky je 24 mesiacov a začína plynúť od dátumu zakúpenia prístroja. Nároky na záruku sa musia uplatniť pred koncom uplynutia záručnej doby do dvoch týždňov od zistenia nedostatku. Uplatnenie nárokov na záruku po uplynutí záručnej doby je vylúčené. Oprava alebo výmena prístroja nevedie k predĺženiu záručnej doby ani nedochádza na základe tohto plnenia ku vzniku novej záručnej doby pre prístroj ani pre akékoľvek inštalované náhradné diely. To platí taktiež pri použití miestneho servisu.
5. Pre uplatnenie Vášho nároku, prosím nahláste defektný prístroj na adrese: www.Einhell-Service.com. Prosíme, aby ste mali k dispozícii účtenku alebo iné doklady o zakúpení nového prístroja. Prístroje, ktoré budú zaslané bez príslušných dokladov alebo bez typového štítku, budú vylúčené zo záručného plnenia kvôli nedostatočnej možnosti identifikácie. Ak spadá defekt prístroja pod naše záručné plnenie, dostanete obratom naspäť opravený alebo nový prístroj.

Samozrejme Vám radi opravíme nedostatky na prístroji na Vaše náklady, ak tieto nedostatky nespádajú do rozsahu záruky. Prosím, pošlite nám v takom prípade prístroj na našu servisnú adresu. Ohľadne opotrebovaných, spotrebných a chýbajúcich dielov poukazujeme na obmedzenia tejto záruky podľa servisných informácií uvedených v tomto návode na obsluhu.

Ak ste spotrebič preniesli do inej krajiny Európskej únie, ako je krajina, v ktorej ste spotrebič zakúpili, záručný servis vám poskytneme prostredníctvom tamojšieho servisného partnera. Na zásielky mimo Európskej únie sa nevzťahuje žiadna záruka.

Einhell-UNICORE s.r.o. - Závodní 278, Karlovy Vary 360 18 (CZ)

Gevaar!

Bij het gebruik van toestellen dienen enkele veiligheidsmaatregelen te worden nageleefd om lichamelijk gevaar en schade te voorkomen. Lees daarom deze handleiding / veiligheidsinstructies zorgvuldig door. Bewaar deze goed zodat u de informatie op elk moment kunt terugvinden. Mocht u dit toestel aan andere personen doorgeven, gelieve dan deze handleiding / veiligheidsinstructies mee te geven. Wij zijn niet aansprakelijk voor ongevallen of schade die te wijten zijn aan niet-naleving van deze handleiding en van de veiligheidsinstructies.

1. Veiligheidsaanwijzingen**Waarschuwing!**

Lees alle veiligheidsinstructies, aanwijzingen, plaatjes en technische gegevens, waarvan dit elektrisch gereedschap is voorzien.

Nalatigheden bij de inachtneming van de volgende instructies kunnen een elektrische schok, brand en/of ernstige verwondingen veroorzaken. **Bewaar alle veiligheidsinstructies en aanwijzingen voor de toekomst.**

Aan **kinderen**, personen met beperkte lichamelijke, sensorische of mentale vaardigheden en onvoldoende ervaring en kennis, of personen die niet vertrouwd zijn met de aanwijzingen, mag nooit worden toegestaan om de machine te gebruiken. Lokale voorschriften kunnen een leeftijdsbeperking voor de gebruiker vastleggen.

De machine mag nooit worden ingezet, wanneer er personen, met name **kinderen**, of huisdieren in de buurt zijn.

Verklaring van de gebruikte symbolen (zie afbeelding 12)

1. Vóór inbedrijfstelling gebruiksaanwijzing lezen.
2. Bij regen of sneeuw het apparaat niet gebruiken. Apparaat beschermen tegen vocht.
3. Houd derden weg uit de gevarezone.
4. Oog- en gehoorbeschermer dragen.
5. Stofmasker dragen
6. Accu verwijderen conform de milieuwetgeving
7. Alleen voor gebruik in droge ruimtes.
8. Beschermklasse II
9. Opslag van de accu's alleen in droge ruimtes

met een omgevingstemperatuur van +10 °C tot +40 °C. Accu's alleen in geladen toestand opbergen (min. 40% geladen).

2. Beschrijving van het gereedschap en leveringsomvang**2.1 Beschrijving van het apparaat (afbeelding 1/2)**

1. Motoreenheid
2. Blaasbuis 1
3. Blaasbuis 2
- 3a. Schraaprand
4. Display
5. Toerentalregelaar
6. Aan/Uit-schakelaar
7. Accuhouder
8. Blaasopzetstuk
9. Accu
10. Lader

2.2 Leveringsomvang

Gelieve de volledigheid van het artikel te controleren aan de hand van de beschreven leveringsomvang. Indien er onderdelen ontbreken gelieve zich binnen de 5 werkdagen na aankoop van het artikel te wenden tot ons servicecenter mits vertoon van een geldig bewijs van aankoop of tot de dichtstbijzijnde desbetreffende bouwmarkt.. Gelieve daarvoor de garantietabel in de garantie-bepalingen aan het einde van de handleiding in acht te nemen.

- Open de verpakking en neem het toestel voorzichtig uit de verpakking.
- Verwijder het verpakkingsmateriaal alsmede verpakkings-/transportbeveiligingen (indien aanwezig).
- Controleer of de leveringsomvang compleet is.
- Controleer het toestel en de accessoires op transportschade.
- Bewaar de verpakking indien mogelijk tot het verloop van de garantieperiode.

Let op!

Het toestel en het verpakkingsmateriaal zijn geen speelgoed voor kinderen! Kinderen mogen niet met plastic zakken, folies en kleine stukken spelen! Er bestaat inslik- en verstikkingsgevaar!

- Motoreenheid
- Blaasbuis 2x

- Blaasopzetstuk
- Accu
- Lader
- Originele handleiding
- Veiligheidsinstructies

3. Reglementair gebruik

Bladblazer

Bij gebruik van de blaasbuizen 1 en 2 (afb. 2, pos. 2 en 3) is dit apparaat bedoeld voor het wegblazen en ophopen van droge tot licht vochtige bladeren en gras van verharde vlakken en gazons. Er kunnen kleine, lichte vervuilingen zoals bijv. sigarettenpeuken, kleine takjes, papier van bijv. geasfalteerde tuinpaden en gazons bijeen geblazen en opgehoopt worden.

Werkplaatsblazer

Bij gebruik van de blaasbuis 1 (afb. 2, pos. 2) of van het blaasopzetstuk (afb. 2, pos. 8) kan dit apparaat worden gebruikt voor het uitblazen van apparaten (stof- en losse vuildeeltjes).

Hulp bij aansteken

Bij gebruik van het blaasopzetstuk (afb. 2, pos. 8) kan dit apparaat worden gebruikt als hulp bij het aansteken van houtskool barbecues.

Het apparaat mag niet worden ingezet voor het verspreiden of verzamelen van chemicaliën en giftige stoffen, zoals bijv. mest, middelen ter bestrijding van schadelijke planten/dieren, asbesthoudende materialen of ontbrandbare vloeistoffen. Hoop nooit hete, brandbare of explosieve materialen op. Let bij elke inzet op een zo gering mogelijke belasting door stof. Wees u bewust van alle gevaren die uitgaan van open vuur.

De machine mag slechts voor werkzaamheden worden gebruikt waarvoor hij bedoeld is. Elk daarboven uitgaand gebruik is niet doelmatig. Voor daaruit voortvloeiende schade of letsels van welke aard dan ook is de gebruiker/bediener, niet de fabrikant, aansprakelijk.

Wij wijzen erop dat onze apparaten overeenkomstig hun bestemming niet ontworpen zijn voor commercieel, ambachtelijk of industrieel gebruik. Wij zijn niet aansprakelijk indien het apparaat in ambachtelijke of industriële bedrijven alsmede bij gelijk te stellen activiteiten wordt gebruikt.

4. Technische gegevens

Bedrijfsspanning	18 V DC
Nullasttoerental n	4500 - 15000 min ⁻¹
Luchtsnelheid max.	250 km/h
Luchtdebiet max.	120 m ³ /h
Geluidsdruk niveau L _{pA}	79 dB(A)
Onzekerheid K _{pA}	3 dB (A)
Gemeten geluidsdruk niveau L _{WA}	91 dB(A)
Onzekerheid K _{WA}	3 dB
Gegarandeerd geluidsdruk niveau L _{WA} ...	94 dB(A)
Trilling a _h	3,7 m/s ²
Onzekerheid K	1,9 m/s ²
Gewicht.....	1,1 kg

Li-Ion-accu

Spanning:	18 V DC
Capaciteit:	4,0 Ah
Aantal cellen:	10

Lader

Ingangsspanning:	200-250 V~ 50-60 Hz
Uitgangsspanning:	20 V DC
Uitgangsstroom:	3,0 A
Beschermingsniveau:	II / <input type="checkbox"/>

Opgelet!

Het apparaat en de lader mogen alleen worden ingezet voor de Li-Ion batterijen van de Power X-Change serie!

Gemeten en gegarandeerd geluidsdruk niveau vastgesteld volgens 2000/14/EC, uitgebreid door 2005/88/EC.

De opgegeven trillingswaarde is vastgesteld volgens een genormeerd testprocedé en kan worden gebruikt om verschillende producten met elkaar te vergelijken. Bovendien is deze waarde geschikt om belastingen voor de gebruiker als gevolg van trillingen van tevoren te kunnen inschatten.

Voorzichtig!

Afhankelijk van het feit hoe u het apparaat inzet, kunnen de daadwerkelijke trillingswaarden afwijken van de opgegeven waarden! Tref maatregelen om u te beschermen tegen trillingsbelastingen! Houd daarbij rekening met het hele werkproces, dus ook met momenten waarop het apparaat zonder last werkt of uitgeschakeld is! Geschikte maatregelen omvatten onder andere

een regelmatig onderhoud en verzorging van het apparaat en de gereedschappen/opzetstukken, warmhouden van de handen, regelmatige pauzes en een goede planning van de werkprocessen!

Beperk de geluidsontwikkeling en vibratie tot een minimum!

- Gebruik enkel intacte toestellen.
- Onderhoud en reinig het toestel regelmatig.
- Pas uw manier van werken aan het toestel aan.
- Overbelast het toestel niet.
- Laat het toestel indien nodig nazien.
- Schakel het toestel uit als het niet wordt gebruikt.
- Draag handschoenen.
- Draag een gehoorbeschermer.

Voorzichtig!

Restrisico's

Er blijven altijd restrisico's over ook al wordt dit elektrisch gereedschap naar behoren bediend. Volgende gevaren kunnen zich voordoen in verband met de bouwwijze en uitvoering van dit elektrisch gereedschap:

1. Longletsels indien geen gepaste stofmasker wordt gedragen.
2. Gehoorschade indien geen gepaste gehoorbeschermer wordt gedragen.
3. Schade aan de gezondheid die voortvloeit uit hand-arm-trillingen indien het toestel lang zonder onderbreking wordt gebruikt of niet naar behoren wordt gehanteerd en onderhouden.
4. Oogletsel wanneer er geen geschikte veiligheidsbril wordt gebruikt.

5. Vóór inbedrijfstelling

Waarschuwing!

Trek altijd de accu's eruit, voordat u instellingen uitvoert aan het apparaat.

5.1 Montage blaasbuis 1 – motoreenheid (afbeelding 3a/3b)

Steek de blaasbuis 1 (pos. 2) op de motoreenheid (pos. 1). De groef (A) moet daarbij in de geleiding (B) worden geschoven. Door hem naar rechts te draaien wordt de blaasbuis bij bereiken van het eindpunt aan de motoreenheid gefixeerd.

Opgelet! De buis moet tot aan het bereiken van de aanslag worden gedraaid, om een zekere vergrendeling te garanderen.

Het apparaat kan worden gebruikt als werkplaatsblazer (afbeelding 3c).

5.2 Montage blaasbuis 2 – blaasbuis 1 (afbeelding 4a/b)

Steek de blaasbuis 2 (pos. 3) op de blaasbuis 1 (pos. 2). Verbind beide blaasbuizen met elkaar (zie punt 5.1). De schraaprand (afbeelding 1, pos. 3a) om bladeren op de grond los te werken wijst daarbij naar beneden.

Het apparaat kan nu worden ingezet als bladblazer (afbeelding 1).

5.3 Montage blaasopzetstuk 3 – motoreenheid (afbeelding 5a – 5c)

Steek het blaasopzetstuk (pos. 8) op de motoreenheid (pos. 1). Verbind beide met elkaar (zie punt 5.1).

Het apparaat kan worden ingezet als werkplaatsblazer of als hulp voor het aansteken van houtskool barbecues (afbeelding 5c).

Aanwijzing: De demontage van de boven genoemde aanbouwdelen gebeurt in omgekeerde volgorde.

5.4 Montage van de accu (afbeelding 6a/6b)

Druk zoals te zien in afbeelding 6a op de grendeltoets (pos. C) van de accu en schuif de accu in de daartoe voorziene houder. Zodra de accu in een positie zit zoals getoond in afbeelding 6b, erop letten dat de grendeltoets vastklikt! Het eruit nemen van de accu gebeurt in omgekeerde volgorde!

5.5 Laden van de accu (fig. 7)

1. Accupack uit het apparaat nemen. Daarvoor de grendeltoets indrukken.
2. Vergelijk of de netspanning vermeld op het typeplaatje overeenstemt met de beschikbare netspanning. Steek de netstekker van de lader in het stopcontact. De groene LED begint te knipperen.
3. Steek de accu op de lader.
4. Onder punt „Indicatie lader“ vindt u een tabel met de betekenissen van de LED-indicatie aan de lader.

Tijdens het laden kan de accu wat warm worden. Dat is echter normaal.

Mocht het laden van het accupack niet mogelijk zijn, controleer dan

- of op het stopcontact de netspanning voorhanden is

- of een perfect contact aan de laadcontacten voorhanden is.

Indien het laden van het accupack altijd nog niet mogelijk is, stuur dan

- de lader
 - en de accu pack
- naar onze klantenservice.

Voor een deskundige verzending verzoeken wij u contact op te nemen met onze klantendienst of het verkooppunt waar u het apparaat heeft aangekocht.

Zorg er bij de verzending of verwerking van accu's resp. het accu apparaat voor dat deze afzonderlijk worden verpakt in plastic zakken, om kortsluitingen en brand te vermijden!

In het belang van een lange levensduur van de accupack is het raadzaam om op tijd voor het herladen van de accupack te zorgen. Dit is in elk geval noodzakelijk, wanneer u vaststelt dat het vermogen van het apparaat afneemt. Ontlaad de accupack nooit helemaal. Dat leidt tot een defect van de accupack!

5.6 Accu-capaciteitsindicatie (afbeelding 8)

Druk op de schakelaar voor accu-capaciteitsindicatie (A). De accu-capaciteitsindicatie (B) signaleert de laadtoestand van de accu aan de hand van 3 LEDs.

Alle 3 LEDs branden:

De accu is vol geladen.

2 of 1 LED(s) branden:

De accu beschikt over voldoende restlading.

1 LED knippert:

De accu is leeg, laad de accu op.

Alle LEDs knipperen:

De temperatuur van de accu is te laag. Verwijder de accu van het apparaat en laat de accu één dag liggen bij ruimtetemperatuur. Als de fout opnieuw optreedt, dan werd hij diep ontladen en is hij defect. Neem de accu van het apparaat. Een defecte accu mag niet meer gebruikt resp. geladen worden.

6. Bediening

Voorzichtig!

Wanneer u de luchtstroom op andere personen, dieren of voorwerpen (bijv. ramen) richt, dan kan dit verwondingen en beschadigingen veroorzaken. Zorg ervoor dat alle componenten goed zijn bevestigd.

- Richt de luchtstroom van u weg.
- Richt de luchtstroom nooit op andere personen, dieren of voorwerpen.
- Blaas geen harde voorwerpen zoals stenen of takken weg.

6.1 Apparaat in-/uitschakelen (afbeelding 9)

a) Inschakelen:

Om het apparaat in te schakelen de Aan/Uit-schakelaar (pos. 6) indrukken en ingedrukt houden.

b) Uitschakelen:

Aan/Uit-schakelaar (pos. 6) loslaten.

6.2 Toerentalregeling (afbeelding 9/10)

Het apparaat is uitgerust met een elektronische toerentalregeling voor de instelling van de blaassnelheid. De stand van de toerentalregelaar (pos. 5) bepaalt de blaassnelheid. Op het display (pos. 4) verschijnen LEDs, het aantal daarvan geeft de ingestelde blaassnelheid aan.

1 LED = laagste blaassnelheid

5 LEDs = hoogste blaassnelheid

1. Schakel het apparaat in (hoofdstuk 6.1). Op het display (pos. 4) verschijnt het aantal bij de blaassnelheid horende LEDs.
2. Door de toerentalregelaar (pos. 5) naar links te draaien wordt de blaassnelheid verlaagd, door hem naar rechts te draaien verhoogd. De maximale blaassnelheid (5 LEDs op het display) is bereikt met een hoorbare klik van de toerentalregelaar.

Zet het apparaat slechts in met de noodzakelijke blaassnelheid.

6.3 Bladblazer (afbeelding 1)

- Schakel het apparaat in (z. hoofdstuk 6.1).
- Stel met de toerentalregeling de gewenste blaassnelheid in (z. hoofdstuk 6.2).
- Richt de luchtstraal naar voor en beweeg u langzaam, om bladeren of tuinafval bijeen te blazen resp. te verwijderen uit moeilijk toegankelijke plekken.

6.4 Werkplaatsblazer (afbeelding 3c / 5c)

- Schakel het apparaat in (z. hoofdstuk 6.1).
- Stel met de toerentalregeling een lage blaassnelheid in, beginnend met de laagste (z. hoofdstuk 6.2).
- Richt de luchtstraal naar voor en beweeg u langzaam, om machinedelen te ontdoen van stof en vuil.

6.5 Hulp bij aansteken (afbeelding 5c)

- Schakel het apparaat in (z. hoofdstuk 6.1).
- Stel met de toerentalregeling een lage blaassnelheid in, beginnend met de laagste (z. hoofdstuk 6.2).
- Houd het apparaat schuin van boven op de aan te steken houtskool.
- Houd voldoende veiligheidsafstand tot de houtskool, aangezien de hitte daarvan kunststof delen kan beschadigen.

Gevaar!

Hoop (blaas) nooit hete, brandbare of explosieve materialen op.

7. Reiniging, onderhoud en bestellen van wisselstukken

Gevaar!

Trek vóór alle reinigingswerkzaamheden de accu eruit.

7.1 Reiniging

- Hou de veiligheidsinrichtingen, de ventilatiespleten en het motorhuis zo veel mogelijk vrij van stof en vuil. Wrijf het toestel met een schone doek af of blaas het met perslucht bij lage druk schoon.
- Het is aan te bevelen het toestel direct na elk gebruik te reinigen.
- Reinig het toestel regelmatig met een vochtige doek en wat zachte zeep. Gebruik geen reinigings- of oplosmiddelen; die zouden de kunststofcomponenten van het toestel kunnen aantasten. Let er goed op dat geen water in

het toestel terechtkomt. Door binnendringen van water in een elektrische apparatuur verhoogt het risico van een elektrische schok.

7.2 Onderhoud

- Mocht er zich een defect voordoen laat dan het toestel enkel controleren door een geautoriseerde vakman of in de werkplaats van een klantenservice.
- Binnen in het apparaat zijn er geen andere te onderhouden onderdelen.

7.3 Bestellen van wisselstukken:

Gelieve bij het bestellen van wisselstukken volgende gegevens te vermelden:

- Type van het toestel
- Artikelnummer van het toestel
- Ident-nummer van het toestel
- Wisselstuknummer van het benodigd stuk

Actuele prijzen en info vindt u terug onder www.Einhell-Service.com

8. Storingen

Apparaat loopt niet:

Controleer of de accu is geladen en of de lader functioneert. Indien het apparaat ondanks voorhanden spanning niet werkt, stuur het dan naar het vermelde adres van de klantendienst.

9. Verwijdering en recyclage

Het toestel bevindt zich in een verpakking om transportschade te voorkomen. Deze verpakking is een grondstof en bijgevolg herbruikbaar of kan naar de grondstofkringloop worden teruggevoerd. Het toestel en zijn accessoires bestaan uit diverse materialen, zoals b.v. metaal en kunststof. Defecte toestellen horen niet thuis in het huisvuil. Om zich van het toestel naar behoren te ontdoen dient het naar een geschikte verzamelplaats te worden gebracht. Als u geen verzamelplaats kent gelieve u dan bij de gemeente te informeren.

10. Opbergen

Trek de accu('s) eraf.

Bewaar het toestel en de accessoires op een donkere, droge en vorstvrije plaats die voor kinderen ontoegankelijk is. De optimale opbergtemperatuur ligt tussen 5° C en 30° C. Bewaar het elektrische gereedschap in de originele verpakking.

Het apparaat kan worden opgehangen aan de geïntegreerde wandhouder (afbeelding 11, pos. 1a).

11. Indicatie lader

Indicatiestatus		Betekenis en maatregel
Rode LED	Groene LED	
Uit	Knippert	Operationaliteit De lader is aangesloten aan het net en operationeel; de accu zit niet in de lader.
Aan	Uit	Laden De lader laadt de accu in de snelle laadmodus. De laadduur vindt u direct aan de lader. Aanwijzing! Al naargelang de acculading kan de laadduur iets afwijken van de vermelde tijden.
Uit	Aan	De accu is opgeladen en operationeel. (READY TO GO) Daarna wordt tot aan de volledige lading omgeschakeld op een bufferlading. Laat de accu hiervoor ongeveer 15 min. langer in de lader zitten. Maatregel: Neem de accu uit de lader. Isoleer de lader van het net.
Knippert	Uit	Aanpassingslading De lader bevindt zich in de modus behoedzame lading. Hierbij wordt de accu om veiligheidsredenen langzamer geladen, hetgeen meer tijd vergt. Dit kan de volgende oorzaken hebben: - De accu werd zeer lange tijd niet meer geladen. - De accutemperatuur ligt niet in het ideale bereik. Maatregel: Wacht tot het laadproces is afgesloten, de accu kan niettemin verder worden geladen.
Knippert	Knippert	Fout Laadproces is niet meer mogelijk. De accu is defect. Maatregel: Een defecte accu mag niet meer worden opgeladen. Neem de accu uit de lader.
Aan	Aan	Temperatuurstoring De accu is te warm (bijv. direct instralend zonlicht) of te koud (onder 0 °C). Maatregel: Neem de accu de lader uit en bewaar hem 1 dag bij kamertemperatuur (ca. 20 °C).

Afvalverwijdering



Elektrische gereedschappen, accu's, accessoires en bijbehorende verpakkingen moeten op een voor het milieu verantwoorde wijze worden gerecycled.

Gooi elektrische gereedschappen, accu's en batterijen niet bij het huisvuil, maar breng ze naar een inzamelpunt.

Alleen voor landen binnen de EU:

Volgens de Europese richtlijn 2012/19/EU inzake afgedankte elektrische en elektronische apparatuur, en de implementatie hiervan in nationaal recht, moeten niet bruikbare elektrische gereedschappen op een voor het milieu verantwoorde wijze worden ingezameld en gerecycled. Volgens de Europese richtlijn 2006/66/EG moeten defecte of verbruikte accu's/batterijen apart worden ingezameld en op een voor het milieu verantwoorde wijze worden gerecycled.

Bij een verkeerde afvoer kunnen afgedankte elektrische en elektronische apparaten vanwege de mogelijke aanwezigheid van gevaarlijke stoffen schadelijke uitwerkingen op het milieu en de gezondheid van mensen hebben.

Nadruk of andere reproductie van documentatie en geleidepapieren van de producten, geheel of gedeeltelijk, enkel toegestaan mits uitdrukkelijke toestemming van Einhell Germany AG.

Technische wijzigingen voorbehouden.

Service-informatie

Wij werken in alle landen die in het garantiebewijs zijn genoemd, samen met competente servicepartners, wier contactgegevens u kunt afleiden uit het garantiebewijs. Deze staan voor alle diensten zoals reparatie, het verschaffen van wisselstukken of slijtdelen of voor de aankoop van verbruiksmaterialen te uwer beschikking.

U moet er rekening mee houden dat bij dit product de volgende delen onderhevig zijn aan een slijtage door gebruik of een natuurlijke slijtage, resp. dat de volgende delen nodig zijn als verbruiksmaterialen.

Categorie	Voorbeeld
Slijtstukken*	Accu
Verbruiksmateriaal/verbruiksstukken*	
Ontbrekende onderdelen	

* niet verplicht bij de leveringsomvang begrepen!

Bij gebreken of defecten verzoeken wij u om de fout te melden op het internet onder www.Einhell-Service.com. Gelieve te zorgen voor een nauwkeurige beschrijving van de fout en daarbij in elk geval de volgende vragen te beantwoorden:

- Heeft het toestel reeds eenmaal gewerkt of was het vanaf het begin defect?
- Is u iets opgevallen voordat het defect zich voordeed (symptoom vóór het defect)?
- Welke foutieve werkwijze vertoont het toestel volgens u (hoofdsymptoom)?
Beschrijf deze foutieve werkwijze.

Garantiebewijs

Geachte klant,
onze producten worden onderworpen aan een strenge kwaliteitscontrole. Mocht dit apparaat echter ooit niet naar behoren functioneren, dan spijt dat ons ten zeerste en vragen wij u om zich tot onze servicedienst onder het adres vermeld op dit garantiebewijs te wenden. Wij staan ook graag telefonisch tot uw dienst op het vermelde servicenummer. Voor het indienen van garantieclaims geldt het volgende:

1. Deze garantievoorwaarden zijn uitsluitend gericht aan de gebruikers, d.w.z. natuurlijke personen die dit product niet in het kader van hun ambachtelijke noch van een andere zelfstandige activiteit willen gebruiken. Deze garantievoorwaarden regelen aanvullende garantieprestaties, die de hieronder genoemde fabrikant kopers van zijn nieuwe apparaten toezegt in aanvulling tot de wettelijke garantie. Uw wettelijke rechten op garantie blijven onaangetaast door deze garantie. Onze garantieprestatie is voor u kosteloos.
2. De garantie geldt uitsluitend voor gebreken aan het door u binnen de Europese Unie aangekochte nieuwe apparaat van de hieronder genoemde fabrikant die berusten op een materiaal- of productiefout, en is naar onze keuze beperkt tot het verhelpen van een dergelijk gebrek of de vervanging van het apparaat. Wij wijzen erop dat onze apparaten overeenkomstig hun doelmatig gebruik niet zijn ontworpen voor commerciële, ambachtelijke of beroepsmatige inzet. Een garantiecontract komt derhalve niet tot stand, als het apparaat binnen de garantieperiode in commerciële, ambachtelijke, of industriële bedrijven werd ingezet of werd blootgesteld aan een belasting die daarmee gelijkstaat. Bij artikelen onder het merk 'Professional' geldt de uitsluiting voor de industriële, ambachtelijke of beroepsmatige inzet niet.
3. Van onze garantie zijn uitgesloten:
 - Schade aan het apparaat als gevolg van niet-inachtneming van de montagehandleiding of op grond van ondeskundige installatie, niet-inachtneming van de gebruiksaanwijzing (zoals bijv. door aansluiting aan een verkeerde netspanning of stroomsoort) of niet-inachtneming van de onderhouds- en veiligheidsvoorschriften, of door het apparaat bloot te stellen aan abnormale omgevingsvoorwaarden of gebrekkige verzorging en onderhoud.
 - Schade aan het apparaat als gevolg van misbruik of ondeskundige toepassingen (zoals bijv. overbelasting van het apparaat of de inzet van niet toegelaten inzetgereedschappen of toebehoren), binnendringen van vreemde voorwerpen in het apparaat (zoals bijv. zand, stenen of stof, ...) Transportschade die is ontstaan door geweld of externe inwerkingen (zoals bijv. schade door vallen).
 - Schade aan het apparaat of aan delen van het apparaat die kan worden herleid tot slijtage door het gebruik, of tot gewoontelijke of natuurlijke slijtage. Accu's en accupacks zijn bijvoorbeeld onderhevig aan een natuurlijke slijtage, en afhankelijk van hun constructie ontworpen voor een beperkt aantal cycli. De slijtage wordt met name negatief beïnvloed door geveerde lasten, laadsnelheden, maar ook door blootstelling aan hitte, koude, trilling en stoten.
4. De garantieperiode bedraagt 2 jaar en gaat in op de datum van aankoop van het apparaat. Garantieclaims moeten vóór afloop van de garantieperiode binnen twee weken na het vaststellen van het defect worden ingediend. Het indienen van garantieclaims na afloop van de garantieperiode is uitgesloten. De reparatie of vervanging van het apparaat leidt niet tot een verlenging van de garantieperiode en er wordt geen nieuwe garantieperiode toegezegd voor het apparaat of eventuele ingebouwde vervangingsonderdelen. Dit geldt ook bij inzet van de service ter plaatse.
5. Gelieve om uw garantieclaim in te dienen contact op te nemen met de winkel waar u het apparaat heeft aangekocht. Houd het aankoopbewijs of een ander bewijs van uw aankoop van het nieuwe apparaat bij de hand. Apparaten die zonder bijhorend bewijs of zonder typeplaatje worden toegestuurd, zijn op grond van de onmogelijkheid om deze toe te kennen uitgesloten van de garantie. Als het defect van het apparaat door onze garantie wordt gedekt, dan krijgt u onmiddellijk een gerepareerd of nieuw apparaat terugbezorgd.
6. Wanneer u het apparaat naar een ander land van de Europese Unie heeft gebracht dan het land waar u het heeft aangekocht, dan vervullen wij onze garantieplicht door een servicepartner aldaar. Als het buiten de Europese Unie is gebracht, dan bestaat er geen recht op garantie.

Het spreekt voor zich dat wij tegen vergoeding van de kosten ook graag defecten aan het apparaat verhelpen, die door de omvang van de garantie niet of niet meer zijn gedekt. Hiervoor kunt u contact opnemen met de servicepartner in uw land. . Voor slijtgedelen, verbruiksmateriaal en ontbrekende delen wordt verwezen naar de beperkingen van deze garantie conform de service-informatie van deze handleiding.

Garantie / Service: Einhell SAS, Schapenweide 1-A3, 4824AN Breda Nederland

Peligro!

Al usar aparatos es preciso tener en cuenta una serie de medidas de seguridad para evitar lesiones o daños. Por este motivo, es preciso leer atentamente este manual de instrucciones/advertencias de seguridad. Guardar esta información cuidadosamente para poder consultarla en cualquier momento. En caso de entregar el aparato a terceras personas, será preciso entregarles, asimismo, el manual de instrucciones/advertencias de seguridad. No nos hacemos responsables de accidentes o daños provocados por no tener en cuenta este manual y las instrucciones de seguridad.

1. Instrucciones de seguridad**¡Aviso!**

Leer todas las instrucciones de seguridad, indicaciones, ilustraciones y los datos técnicos con los que está provista esta herramienta eléctrica. El incumplimiento de las instrucciones indicadas a continuación puede provocar descargas eléctricas, incendios y/o daños graves. **Guardar todas las instrucciones de seguridad e indicaciones para posibles consultas posteriores.**

Los **niños**, las personas con limitaciones físicas, sensoriales o psíquicas o con insuficiente experiencia y conocimientos o las personas que no estén familiarizadas con las instrucciones no deberán poner en funcionamiento la máquina. La normativa local puede imponer un límite de edad para el usuario.

No utilizar la máquina cuando haya personas, especialmente **niños**, o animales en las inmediaciones.

Explicación de los símbolos empleados (véase fig. 12)

1. Leer el manual de instrucciones de uso antes de la puesta en marcha.
2. No utilizar el aparato cuando llueva o nieve. Proteger el aparato de la humedad.
3. Mantener a terceras personas alejadas de la zona de peligro.
4. Ponerse un casco, unas gafas de trabajo y protectores auditivos.
5. Llevar mascarilla antipolvo
6. Eliminar adecuadamente la batería
7. Utilizar únicamente en espacios secos.

8. Clase de protección II
9. Almacenamiento de las baterías sólo en espacios secos con una temperatura ambiente de +10°C a +40°C. Guardar las baterías únicamente cuando estén cargadas (mín. al 40%).

2. Descripción del aparato y volumen de entrega**2.1 Descripción del aparato (fig. 1/2)**

1. Unidad de motor
2. Tubo de soplado 1
3. Tubo de soplado 2
- 3a. Borde rascador
4. Display
5. Regulador de velocidad
6. Interruptor ON/OFF
7. Alojamiento para la batería
8. Adaptador de soplado
9. Batería
10. Cargador

2.2 Volumen de entrega

Sirviéndose de la descripción del volumen de entrega, comprobar que el artículo esté completo. Si faltase alguna pieza, dirigirse a nuestro Service Center o a la tienda especializada más cercana en un plazo máximo de 5 días laborales tras la compra del artículo presentando un recibo de compra válido. A este respecto, observar la tabla de garantía de las condiciones de garantía que se encuentran al final del manual.

- Abrir el embalaje y extraer cuidadosamente el aparato.
- Retirar el material de embalaje, así como los dispositivos de seguridad del embalaje y para el transporte (si existen).
- Comprobar que el volumen de entrega esté completo.
- Comprobar que el aparato y los accesorios no presenten daños ocasionados durante el transporte.
- Si es posible, almacenar el embalaje hasta que transcurra el periodo de garantía.

Peligro!

¡El aparato y el material de embalaje no son un juguete! ¡No permitir que los niños jueguen con bolsas de plástico, láminas y piezas pequeñas! ¡Riesgo de ingestión y asfixia!

- Unidad de motor
- Tubo de soplado (2 uds.)
- Adaptador de soplado
- Batería
- Cargador
- Manual de instrucciones original
- Instrucciones de seguridad

3. Uso adecuado

Soplador de hojas

Si se utilizan los tubos de soplado 1 y 2 (fig. 2/ pos. 2 y 3), este aparato sirve para soplar y amontonar hojas y hierba seca o ligeramente húmeda de superficies pavimentadas y césped. Se pueden soplar y amontonar impurezas pequeñas y ligeras como colillas, ramas pequeñas o papel de, por ejemplo, caminos asfaltados y céspedes.

Soplador para taller

Si se utiliza el tubo de soplado 1 (fig. 2/pos. 2) o el adaptador de soplado (fig. 2/pos. 8), este aparato sirve para soplar el polvo y las partículas de suciedad sueltas de aparatos.

Asistente de encendido

Si se utiliza el accesorio de soplado (fig. 2/pos. 8), este aparato puede utilizarse como ayuda para encender barbacoas de carbón.

Este aparato no debe emplearse para repartir o amontonar productos químicos y tóxicos, como por ejemplo abonos, pesticidas, materiales que contengan asbesto o líquidos inflamables. No amontonar nunca materiales calientes, inflamables ni explosivos. Asegurarse de que la exposición al polvo se mantenga al mínimo en todos los ámbitos de uso. Es preciso ser consciente de los peligros que suponen los fuegos abiertos.

Utilizar la máquina sólo en los casos que se indican explícitamente como de uso adecuado. Cualquier otro uso no será adecuado. En caso de uso inadecuado, el fabricante no se hace responsable de daños o lesiones de cualquier tipo; el responsable es el usuario u operario de la máquina.

Tener en consideración que nuestro aparato no está indicado para un uso comercial, industrial o en taller. No asumiremos ningún tipo de garantía cuando se utilice el aparato en zonas industriales, comerciales o talleres, así como actividades similares.

4. Características técnicas

Tensión de servicio	18 V CC
Velocidad en vacío n	4500 - 15000 rpm
Velocidad de aire máx.	250 km/h
Volumen de aire máx.	120 m ³ /h
Nivel de presión acústica L _{pA}	79 dB(A)
Imprecisión K _{pA}	3 dB (A)
Nivel de potencia acústica medido L _{WA} ..	91 dB(A)
Imprecisión K _{WA}	3 dB
Nivel de potencia acústica garantizado L _{WA}	94 dB(A)
Vibración a _h	3,7 m/s ²
Imprecisión K	1,9 m/s ²
Peso	1,1 kg

Baterías de iones de litio

Tensión:	18 V d.c.
Capacidad:	4,0 Ah
Nº de celdas:	10

Cargadores

Tensión de entrada:	200-250 V~ 50-60 Hz
Tensión de salida:	20 V d. c.
Corriente de salida:	3,0 A
Clase de protección:	II / <input type="checkbox"/>

¡Atención!

¡El aparato y el cargador solo se pueden emplear para baterías de iones de litio de la serie Power X-Change!

Nivel de potencia acústica medido y garantizado conforme a 2000/14/CE, ampliado por 2005/88/CE.

El valor de vibraciones indicado ha sido determinado conforme a un procedimiento de comprobación estándar y se puede utilizar para comparar varios productos. Asimismo, este valor sirve para poder estimar con antelación la carga que las vibraciones pueden suponer para el usuario.

¡Cuidado!

En función de cómo se utilice el aparato, los valores de vibraciones reales pueden desviarse de los valores indicados. Tomar medidas para protegerse de las cargas provocadas por las vibraciones. Es preciso tener en cuenta todo el proceso de trabajo así como los momentos en los que el aparato trabaja sin carga o está desconectado. Las medidas adecuadas incluyen, entre otras, un mantenimiento y cuidado periódicos del aparato y de las herramientas accesorias, mantener las manos calientes, hacer descansos regularmente y planificar bien los procesos de trabajo.

¡Reducir la emisión de ruido y las vibraciones al mínimo!

- Emplear sólo aparatos en perfecto estado.
- Realizar el mantenimiento del aparato y limpiarlo con regularidad.
- Adaptar el modo de trabajo al aparato.
- No sobrecargar el aparato.
- En caso necesario dejar que se compruebe el aparato.
- Apagar el aparato cuando no se esté utilizando.
- Llevar guantes.
- Usar protección para los oídos.

Cuidado!**Riesgos residuales**

Incluso si esta herramienta se utiliza adecuadamente, siempre existen riesgos residuales. En función de la estructura y del diseño de esta herramienta eléctrica pueden producirse los siguientes riesgos:

1. Lesiones pulmonares en caso de que no se utilice una mascarilla de protección antipolvo.
2. Lesiones auditivas en caso de que no se utilice una protección para los oídos adecuada.
3. Daños a la salud derivados de las vibraciones de las manos y los brazos si el aparato se utiliza durante un largo periodo tiempo, no se sujeta del modo correcto o si no se realiza un mantenimiento adecuado.
4. Daños en los ojos si no se llevan unas gafas protectoras adecuadas.

5. Antes de la puesta en marcha**¡Aviso!**

Extraer siempre la batería antes de realizar ajustes en el aparato.

5.1 Montaje tubo de soplado 1-unidad de motor (fig. 3a/3b)

Encajar el tubo de soplado 1 (pos. 2) en la unidad de motor (pos. 1). Para ello, la ranura (A) se debe empujar en la guía (B). Si se gira hacia la derecha, el tubo de soplado se fija a la unidad de motor al llegar a uno de los puntos finales.

¡Atención! El tubo se tiene que girar hasta llegar al tope para asegurar que quede bien enclavado.

El aparato puede utilizarse ahora como soplador para taller (fig. 3c).

5.2 Montaje tubo de soplado 2 – tubo de soplado 1 (fig. 4a/b)

Encajar el tubo de soplado 2 (pos. 3) en el tubo de soplado 1 (pos. 2). Conectar los dos tubos de soplado entre sí (véase punto 5.1). El borde rascador (fig. 1/pos. 3a) para soltar las hojas en el suelo mira hacia abajo.

El aparato puede utilizarse ahora como soplador de hojas (fig. 1).

5.3 Montaje adaptador de soplado 3 – unidad de motor (fig. 5a – 5c)

Encajar el adaptador de soplado (pos. 8) en la unidad de motor (pos. 1). Conectar los dos entre sí (véase punto 5.1).

El aparato se puede utilizar ahora como soplador para taller o asistente de encendido para barbacoas de carbón (fig. 5c).

Advertencia: El desmontaje de los componentes mencionados se realiza en orden inverso.

5.4 Montaje de la batería (fig. 6a/6b)

Presionar, según se ve en la fig. 6a, el dispositivo de retención (pos. C) de la batería e introducir la batería en el alojamiento previsto para ello. En cuanto la batería se encuentre en la posición de la figura 6b, asegurarse de que el dispositivo de retención enclave. Para desmontar la batería, seguir los mismos pasos en orden inverso.

5.5 Cargar la batería (fig. 7)

1. Sacar la batería del aparato. Para ello, pulsar el dispositivo de retención.
2. Comprobar que la tensión de red coincida con la especificada en la placa de identificación del aparato. Conectar el enchufe del cargador a la toma de corriente. El LED verde empieza a parpadear.
3. Colocar la batería en el cargador.

4. En el apartado „Indicación cargador“ aparece una tabla con los significados de las indicaciones LED del cargador.

Es posible que la batería se caliente durante el proceso de carga. Esto es normal.

En caso que no sea posible cargar la batería, comprobar que

- exista tensión de red en el enchufe
- exista buen contacto entre los contactos de carga.

En caso de que todavía no fuera posible cargar la batería, rogamos enviar

- el cargador
- y la batería

a nuestro servicio de asistencia técnica.

Para realizar un envío adecuado, ponerse en contacto con nuestro servicio de asistencia técnica o con el punto de venta en el que se compró el aparato.

Para el envío o la eliminación de baterías o del aparato, estos deben embalarse por separado en bolsas de plástico para evitar cortocircuitos e incendios.

Es preciso recargar siempre a tiempo la batería para procurar que dure lo máximo posible. Hacerlo es imprescindible también en cuanto se detecta que disminuye el rendimiento del aparato. No descargar jamás la batería por completo. Esto podría provocar un defecto en la batería.

5.6 Indicador de capacidad de batería (fig. 8)

Pulsar el interruptor para acceder al indicador de capacidad de la batería (A). El indicador de capacidad de batería (B) le indica el estado de carga de la batería sirviéndose de 3 LED.

Si los 3 LED están iluminados:

La batería está completamente cargada.

Si están iluminados 1 o 2 LED:

La batería dispone de suficiente carga residual.

Si 1 LED parpadea:

La batería está vacía, es preciso cargarla.

Si todos los LED parpadean:

La temperatura de la batería es demasiado baja. Quitar la batería del aparato y dejarla durante un día a temperatura ambiente. Si vuelve a aparecer

el fallo, la batería se ha descargado completamente y está defectuosa. Quitar la batería del aparato. Está prohibido emplear o cargar una batería defectuosa.

6. Manejo

¡Cuidado!

No soplar contra personas, animales u objetos (p. ej., ventanas) puesto que se podrían ocasionar daños y lesiones. Asegurarse de que todos los componentes están correctamente colocados.

- No dirigir hacia uno mismo el caudal de aire.
- No dirigir jamás el caudal de aire a otras personas, animales u objetos.
- No aplicar el soplado a objetos duros tales como piedras o ramas para quitarlos.

6.1 Cómo encender/apagar el aparato (fig. 9)

a) Encender:

Para encenderlo, pulsar y mantener pulsado el interruptor ON/OFF (pos. 6).

b) Apagar:

Soltar el interruptor ON/OFF (pos. 6).

6.2 Regulación de la velocidad (fig. 9/10)

El aparato está equipado con una regulación electrónica de velocidad para ajustar la velocidad de soplado. La posición del regulador de la velocidad (pos. 5) determina la velocidad de soplado. En el display (pos. 4) aparece un número de LED en función de la velocidad de soplado ajustada.

- 1 LED = velocidad de soplado más baja
- 5 LED = velocidad de soplado más alta

1. Encender el aparato (apartado 6.1). En el display (pos. 4) aparece el número de LED correspondiente a la velocidad de soplado.
2. Al girar el regulador (pos. 5) hacia la izquierda se reduce la velocidad de soplado, y al girarlo hacia la derecha se aumenta. La velocidad máxima de soplado (5 LED en la pantalla) se percibe escuchando un „clic“ en el regulador de velocidad.

Operar el aparato solo con la velocidad de soplado necesaria.

6.3 Soplador de hojas (fig. 1)

- Encender el aparato (véase el capítulo 6.1).
- Ajustar la velocidad de soplado deseada con ayuda de la regulación de velocidad (véase capítulo 6.2).
- Dirigir la corriente de aire hacia delante y moverse lentamente para reunir soplando las hojas o los residuos del jardín o para quitarlos de lugares de difícil acceso.

6.4 Soplador para taller (fig. 3c/5c)

- Encender el aparato (véase el capítulo 6.1).
- Utilizar el regulador de velocidad para ajustar una velocidad de soplado baja, empezando por la más baja (véase el capítulo 6.2).
- Dirigir el chorro de aire hacia delante y moverlo lentamente para eliminar el polvo y la suciedad de las piezas de la máquina.

6.5 Asistente de encendido (fig. 5c)

- Encender el aparato (véase el capítulo 6.1).
- Utilizar el regulador de velocidad para ajustar una velocidad de soplado baja, empezando por la más baja (véase el capítulo 6.2).
- Sostener el aparato inclinado desde arriba sobre el carbón encendido.
- Mantener una distancia de seguridad suficiente con respecto al carbón, ya que su calor puede dañar las piezas de plástico.

¡Peligro!

No amontonar (soplar) nunca materiales calientes, inflamables ni explosivos.

7. Mantenimiento, limpieza y pedido de piezas de repuesto

¡Peligro!

Quitar la batería antes de realizar cualquier trabajo de limpieza.

7.1 Limpieza

- Reducir al máximo posible la suciedad y el polvo en los dispositivos de seguridad, las rendijas de ventilación y la carcasa del motor. Frotar el aparato con un paño limpio o soplarlo con aire comprimido manteniendo la presión baja.
- Se recomienda limpiar el aparato tras cada uso.
- Limpiar el aparato con regularidad con un paño húmedo y un poco de jabón blando. No utilizar productos de limpieza o disolventes ya

que se podrían deteriorar las piezas de plástico del aparato. Es preciso tener en cuenta que no entre agua en el interior del aparato. Si entra agua en el aparato eléctrico existirá mayor riesgo de una descarga eléctrica.

7.2 Mantenimiento

- En caso de que se produjeran averías, llevar el aparato a un especialista autorizado o un taller de servicio técnico.
- No es preciso realizar el mantenimiento de otras piezas en el interior del aparato.

7.3 Pedido de piezas de recambio:

Al solicitar recambios se indicarán los datos siguientes:

- Tipo de aparato
- No. de artículo del aparato
- No. de identidad del aparato
- No. del recambio de la pieza necesitada.

Encontrará los precios y la información actual en www.Einhell-Service.com

8. Averías

El aparato no funciona:

Comprobar que la batería esté cargada y que el cargador funcione. En caso de que el aparato no funcione a pesar de haber tensión, enviarlo a la dirección indicada del servicio de asistencia técnica.

9. Eliminación y reciclaje

El aparato está protegido por un embalaje para evitar daños producidos por el transporte. Este embalaje es materia prima y, por eso, se puede volver a utilizar o llevar a un punto de reciclaje. El aparato y sus accesorios están compuestos de diversos materiales, como, p. ej., metal y plástico. Los aparatos defectuosos no deben tirarse a la basura doméstica. Para su eliminación adecuada, el aparato debe entregarse a una entidad recolectora prevista para ello. En caso de no conocer ninguna, será preciso informarse en el organismo responsable del municipio.

10. Almacenamiento

Retirar la(s) batería(s).

Guardar el aparato y sus accesorios en un lugar oscuro, seco, protegido de las heladas e inaccesible para los niños. La temperatura de almacenamiento óptima se encuentra entre los 5 y 30 °C. Guardar la herramienta eléctrica en su embalaje original.

El aparato se puede colgar a la pared por el soporte integrado (fig. 11/pos. 1a).

11. Indicación cargador

Estado de indicación		Significado y medida
LED rojo	LED verde	
Apagado	Parpadea	Listo para funcionamiento El cargador está conectado a la red y listo para el funcionamiento, la batería no está en el cargador
Encendido	Apagado	Carga El cargador carga la batería en modo rápido. Consultar el tiempo de carga necesario en el cargador. ¡Advertencia! En función de lo cargada que esté la batería, los tiempos de carga reales pueden diferir de los indicados.
Apagado	Encendido	La batería está cargada y está lista para utilizar. (READY TO GO) Después se cambia a carga lenta hasta que la batería esté completamente cargada. Para ello, dejar la batería en el cargador unos 15 minutos más. Medida: Sacar la batería del cargador. Desconectar el cargador de la red.
Parpadea	Apagado	Carga adaptada El cargador se encuentra en el modo de carga lenta. Por motivos de seguridad, en este modo la batería se carga con mayor lentitud y tarda más tiempo. Esto puede deberse a las siguientes causas: - Hace mucho tiempo que no se ha cargado la batería. - La temperatura de la batería no se encuentra dentro del rango óptimo. Medida: Esperar hasta que el proceso de carga haya finalizado, la batería puede seguir cargándose.
Parpadea	Parpadea	Fallo El proceso de carga ya no es posible. La batería está defectuosa. Medida: Está prohibido cargar una batería defectuosa. Sacar la batería del cargador.
Encendido	Encendido	Avería por temperatura La batería está demasiado caliente (p. ej. por radiación solar directa) o demasiado fría (por debajo de 0° C) Medida: Sacar la batería y guardarla durante 1 día a temperatura ambiente (aprox. 20° C).

Eliminación



Las herramientas eléctricas, baterías, accesorios y embalajes deberán someterse a un proceso de recuperación que respete el medio ambiente.

¡No arroje las herramientas eléctricas, acumuladores o pilas a la basura!

Este producto debe depositarse como residuo en un lugar de recogida adecuado para su reciclaje

Sólo para los países de la UE:

De acuerdo con la directiva europea 2012/19/UE sobre aparatos eléctricos y electrónicos de desecho y su realización en la legislación nacional y la directiva europea 2006/66/CE, las herramientas eléctricas que ya no son aptas para su uso y respectivamente los acumuladores/las pilas defectuosos o vacíos deberán ser recogidos por separado y reciclados de manera respetuosa con el medio ambiente.

En el caso de una eliminación inadecuada, los aparatos eléctricos y electrónicos pueden tener efectos nocivos para el medio ambiente y la salud humana debido a la posible presencia de sustancias peligrosas.

Sólo está permitido copiar la documentación y documentos anexos del producto, o extractos de los mismos, con autorización expresa de Einhell Germany AG.

Nos reservamos el derecho a realizar modificaciones técnicas.

Información de servicio

En todos los países mencionados en el certificado de garantía disponemos de distribuidores competentes cuyos datos de contacto podrán consultar en dicho certificado. Dichos distribuidores están a su disposición para cualquier asunto relacionado con el servicio como reparación, suministro de piezas de repuesto y desgaste, o con respecto a los materiales de consumo.

Es preciso tener en cuenta, que las siguientes piezas de este producto se someten a desgaste natural o provocado por el uso o que se necesitan las siguientes piezas como materiales de consumo.

Categoría	Ejemplo
Piezas de desgaste*	Batería
Material de consumo/Piezas de consumo*	
Falta de piezas	

*¡no tiene por qué estar incluido en el volumen de entrega!

En caso de deficiencia o fallo, rogamos que lo registre en la página web www.Einhell-Service.com. Describa exactamente el fallo y responda siempre a las siguientes preguntas:

- ¿Ha funcionado el aparato en algún momento o estaba defectuoso desde el principio?
- ¿Le ha llamado algo la atención antes de surgir el fallo (indicio antes del fallo)?
- ¿Qué fallo de funcionamiento le parece que presenta el aparato (indicio principal)?
Describa ese fallo en el funcionamiento.

Certificado de garantía

Estimado cliente:

Nuestros productos están sometidos a un estricto control de calidad. No obstante, lamentaríamos que este aparato dejara de funcionar correctamente, en tal caso, le rogamos que se dirija a nuestro servicio de atención al cliente en la dirección indicada en la parte inferior de la presente tarjeta de garantía. Con mucho gusto le atenderemos también telefónicamente en el número de servicio indicado a continuación. Para hacer válido el derecho de garantía, proceda de la siguiente forma:

1. Estas condiciones de garantía van dirigidas exclusivamente a los consumidores, es decir, personas naturales que no desean emplear este producto en el marco de su actividad comercial ni autónoma. Estas condiciones de garantía regulan prestaciones adicionales de garantía que el fabricante abajo mencionado promete, de manera adicional a la garantía legal, a los compradores de sus nuevos aparatos. Las prestaciones de garantía que le corresponden conforme a ley no se ven afectadas por la presente. Nuestra prestación de garantía es gratuita para usted.
2. La garantía se extiende exclusivamente a defectos en un aparato nuevo del fabricante abajo mencionado adquirido por usted en la Unión Europea, ocasionados por fallos de material o de producción, y está limitada, según nuestra elección, a la reparación de los defectos o al cambio del aparato. Es preciso tener en consideración que nuestro aparato no está indicado para un uso comercial, profesional o en taller. Por lo tanto, no procederá un contrato de garantía cuando se utilice el aparato dentro del periodo de garantía en establecimientos industriales, comerciales o talleres, así como actividades similares. En caso de artículos de la línea „Professional“ no se aplica la exclusión del uso comercial, profesional o en taller.
3. Nuestra garantía no cubre:
 - Daños en el aparato ocasionados por la no observancia de las instrucciones de montaje o por una instalación no profesional, no observancia de las instrucciones de uso (como, p. ej., conexión a una tensión de red o corriente no indicada) o la no observancia de las disposiciones de mantenimiento y seguridad o por la exposición del aparato a condiciones anormales del entorno o por la falta de cuidado o mantenimiento.
 - Daños en el aparato ocasionados por aplicaciones impropias o indebidas (como, p. ej., sobrecarga del aparato o uso de herramientas o accesorios no homologados), introducción de cuerpos extraños en el aparato (como, p. ej., arena, piedras o polvo...), daños producidos por el transporte, uso violento o influencias externas (como, p. ej., daños por caídas).
 - Daños en el aparato o en piezas del aparato provocados por el desgaste natural, habitual o producido por el uso. Por ejemplo, las baterías están sometidas a un desgaste natural y debido a su estructura están diseñadas para un número de ciclos limitado. El desgaste se ve influenciado negativamente por las velocidades de carga, cargas demandadas, pero también por la exposición al calor, frío, vibración y sacudidas.
4. El periodo de garantía es de 2 años y comienza en la fecha de compra del artículo. Puede ampliar a 3 años su plazo de garantía si registra en nuestra web en los primeros 30 días desde la fecha de compra su artículo. El derecho de garantía vence una vez transcurrido el plazo de garantía. La reparación o cambio del aparato no conllevará una prolongación del plazo de garantía, ni un nuevo plazo de garantía. Ni para el artículo ni para las piezas de repuesto montadas. Esto también se aplica en el caso de un servicio in situ.
5. Para hacer efectivo su derecho a garantía, registre su aparato defectuoso en: www.einhell.es. Tenga a mano el recibo de compra o cualquier otro comprobante que acredite la compra del aparato nuevo. La garantía no cubre aquellos aparatos que se envíen sin el comprobante pertinente o sin la placa de identificación puesto que resulta difícil localizarlos. Si nuestra prestación de garantía incluye el defecto aparecido en el aparato, recibirá de inmediato un aparato reparado o nuevo de vuelta.
6. Si ha trasladado el aparato a otro país de la Unión Europea distinto al país en el que ha adquirido el aparato, prestaremos el servicio de garantía a través de un distribuidor local. En caso de traslado fuera de la Unión Europea desaparecerá el derecho de garantía.

Naturalmente, también solucionaremos los defectos del aparato que no se encuentren comprendidos o ya no se encuentren dentro del periodo de garantía.

Para ello, consulte en nuestro mail de servicio postventa-es@einhell.com como tiene que proceder.

Servicio tecnico: Comercial Einhell S.A., Rua da Aldaia, 225, Apartado 2100, 4410-459 Arcozelo VNG

Vaara!

Laitteita käytettäessä tulee noudattaa tiettyjä turvallisuusvaroitoimia tapaturmien ja vaurioiden välttämiseksi. Lue sen vuoksi tämä käyttöohje / nämä turvallisuusmääräykset huolellisesti läpi. Säilytä ne hyvin, jotta niissä olevat tiedot ovat myöhemminkin milloin vain käytettävissäsi. Jos luovutat laitteen muille henkilöille, ole hyvä ja anna heille myös tämä käyttöohje / nämä turvallisuusmääräykset laitteen mukana. Emme ota mitään vastuuta tapaturmista tai vaurioista, jotka ovat aiheutuneet tämän käyttöohjeen tai turvallisuusohjeiden noudattamisen laiminlyönnistä.

1. Turvallisuusmääräykset**Varoitus!**

Lue kaikki turvallisuusmääräykset, ohjeet, kuvat ja tekniset erittelyt, joilla tämä sähkötyökalu on varustettu. Jos seuraavia ohjeita ei noudateta, saattaa tästä aiheutua sähköiskuja, tulipaloja ja/tai vaikeita vammoja.

Säilytä kaikki turvallisuusmääräykset ja ohjeet myöhempää tarvetta varten.

Lapset, tai henkilöt, joiden ruumiilliset, aistiperäiset tai henkiset kyvyt ovat rajoittuneet tai joilla ei ole riittävää kokemusta ja tietoutta, sekä henkilöt, jotka eivät ole perehtyneet käyttöohjeisiin, eivät saa koskaan käyttää konetta. Paikalliset määräykset saattavat rajoittaa käyttäjän ikää.

Konetta ei saa koskaan käyttää, jos lähistöllä on ihmisiä, erityisesti **lapsia**, tai kotieläimiä.

Käytettyjen merkkien selitys (katso kuva 12)

1. Lue käyttöohje ennen käyttöönottoa.
2. Älä käytä laitetta sateella tai lumessa. Suojaa laite kosteudelta.
3. Pidä muut henkilöt poissa vaara-alueelta.
4. Käytä silmä- ja kuulosuojuksia.
5. Käytä pölysuojanaamaria
6. Hävitä akku määräysten mukaisesti
7. Saa käyttää vain kuivissa tiloissa.
8. Suojaluokka II
9. Säilytä akut vain kuivassa tilassa, jossa lämpötila on +10°C ja +40°C välillä. Säilytä akku ja vain ladattuna (väh. 40 % lataus).

2. Laitteen kuvaus ja toimituksen sisältö**2.1 Laitteen kuvaus (kuva 1/2)**

1. Moottoriyksikkö
2. Puhallusputki 1
3. Puhallusputki 2
- 3a. Kaavinreuna
4. Näyttö
5. Kierrosluvun säädin
6. Päälle-/pois-katkaisin
7. Akun kanta
8. Puhalluslisäke
9. Akku
10. Latauslaite

2.2 Toimituksen sisältö

Tarkasta tässä kuvatun toimitusselostuksen avulla, että tuote on täysimääräinen. Jos osia puuttuu, ota viimeistään 5. arkipäivänä oston jälkeen yhteyttä asiakaspalveluumme tai siihen myyntipisteeseen, josta olet ostanut laitteen, ja esitä vastaava ostotosite. Huomioi tässä myös tämän ohjekirjan lopussa olevat asiakaspalveluohjeet ja takuusuoritustaulukko.

- Avaa pakkaus ja ota laite varovasti pakkauksesta.
- Poista pakkausmateriaalit sekä pakkaus- ja kuljetusvarmistukset (mikäli käytetty).
- Tarkasta, onko toimitus täysilukuinen.
- Tarkasta, onko laitteessa ja varusteissa kuljetusvaurioita.
- Säilytä pakkaus, mikäli mahdollista, takuujan loppuun saakka.

Vaara!

Laite ja pakkausmateriaalit eivät ole lasten leikkikaluja! Lapset eivät saa leikkiä muovipusseilla, kelmuilla tai pienillä osilla! Niistä uhkaa nielaisu- ja tukehtumisvaara!

- Moottoriyksikkö
- Puhallusputki 2 kpl
- Puhalluslisäke
- Akku
- Latauslaite
- Alkuperäiskäyttöohje
- Turvallisuusmääräykset

3. Määräysten mukainen käyttö

Lehtipuhallin

Käytettäessä puhallinputkia 1 ja 2 (kuva 2 / nrot 2 ja 3) tämä laite on sovelias kuivien tai hieman kosteiden lehtien ja ruohon poispuhaltamiseen ja kasaamiseen kovilta pinnoilta ja ruohikoilta. Pienet, kevyet roskat kuten esim. savukkeentumpit, pienet oksat, paperinpalat voidaan puhaltaa kokoon ja kasata esim. asfaloituilta puutarhakäytäviltä ja ruohikoilta ruohikoilta.

Työpajapuhallin

Käytettäessä puhallinputkea 1 (kuva 2 / nro 2) tai puhalluslisäkettä (kuva 2 / nro 8) tämä laite sopii laitteiden puhtaaksi puhaltamiseen (pölystä ja irtonaisesta liasta).

Sytytysapu

Puhalluslisäkettä (kuva 2 / nro 8) käytettäessä tämä laite on sovelias puuhiiligrillin sytytysavuksi.

Laitetta ei saa käyttää kemikaalien tai myrkkujen, kuten esim. lannoitteiden, tuholaismyrkkujen, asbestipitoisten materiaalien tai tulenarkojen nesteiden, levittämiseen tai kasaamiseen. Älä koskaan kasaa mitään kuumia, tulenarkoja tai räjähdysalttiita materiaaleja. Huolehdi kaikissa käyttökohteissa mahdollisimman vähäisestä pölyrasituksesta. Ole tietoinen avotulesta aiheutuvista vaaroista.

Konetta saa käyttää ainoastaan sille määrättyyn tarkoitukseen. Kaikkinainen tämän ylittävä käyttö ei ole määräysten mukaista. Kaikista tästä aiheutuvista vahingoista tai loukkaantumisista on vastuussa laitteen omistaja/käyttäjä eikä suinkaan sen valmistaja.

Ole hyvä ja ota huomioon, että laitteitamme ei ole suunniteltu ja valmistettu käytettäväksi pienteollisuus- tai teollisuustarkoituksiin. Emme siksi ota mitään vastuuta vaurioista, jos laitetta käytetään pienteollisuus-, käsityöläis- tai teollisuustyöpaikoilla tai näihin verrattavissa olevissa toimissa.

4. Tekniset tiedot

Käyttöjännite	18 V tasavirta
Joutokäyntikierrosluku n	4500 - 15000 min ⁻¹
Ilmannotpeus enint.	250 km/h
Ilmamäärä enint.	120 m ³ /h
Äänen painetaso L _{pA}	79 dB(A)
Mittausepäätarkkuus K _{pA}	3 dB (A)
Mitattu äänen tehotaso L _{pA}	91 dB(A)
Mittausepäätarkkuus K _{WA}	3 dB
Taattu äänen tehotaso L _{WA}	94 dB(A)
Tärinänpäästöarvo a _h	3,7 m/s ²
Mittausepäätarkkuus K	1,9 m/s ²
Paino.....	1,1 kg

Litiumi-ioniakku

Jännite:	18 V tasavirta
Teho:	4,0 Ah
Kennojen lukumäärä:	10

Latauslaite

Tulojännite:	200-250 V~ 50-60 Hz
Lähtöjännite:	20 V tasavirta
Antovirta:	3,0 A
Suojaluokka:	II / <input type="checkbox"/>

Huomio!

Laitetta ja latauslaitetta saa käyttää ainoastaan Power X-Charge-sarjan litiumioniparistojen kera!

Mitattu ja taattu äänen tehotaso on laskettu standardin 2000/14/EY, laajennettu 2005/88/EY mukaisesti.

Annettu tärinänpäästöarvo on mitattu standardisoidulla koestusmenetelmällä ja sitä voidaan käyttää eri tuotteiden keskinäiseen vertailuun. Lisäksi tämän arvon avulla voidaan arvioida käyttäjään kohdistuvat tärinän aiheuttamat rasitukset ennakkolta.

Varo!

Laitteen käyttötavasta riippuen todelliset tärinänpäästöarvot saattavat poiketa annetuista arvoista! Ryhdy varotoimiin suojataksesi itseäsi tärinärasituksesta! Huomioi tässä koko työjakson pituus, siis myös ajankohdat, joihin laite toimii kuormittamatta tai se on sammutettu! Sopiviin toimenpiteisiin kuuluvat muun muassa laitteen ja siihen liitettyjen työkalujen säännöllinen huolto ja hoito, käsien pitäminen lämpiminä, säännölliset tauot sekä työjaksojen hyvä suunnittelu!

Rajoita melunpäästöt ja värinä mahdollisimman vähäisiksi!

- Käytä ainoastaan moitteettomia laitteita.
- Huolla ja puhdista laite säännöllisesti.
- Sovita työskentelytapasi laitteen mukaiseksi.
- Älä ylikuormita laitetta.
- Tarkastuta laite aina tarvittaessa.
- Sammuta laite, kun sitä ei käytetä.
- Käytä suojakäsineitä.
- Käytä kuulosuojuksia.

Huomio!

Jäämäriskit

Silloinkin, kun käytät tätä sähkötyökalua määräysten mukaisesti, jää jäljelle aina tietty jäämäriski. Tämän sähkötyökalun rakenteesta ja mallista riippuen saattaa esiintyä seuraavia vaaroja:

1. keuhkovaurioita, ellei käytetä sopivaa pölysuojanaamaria.
2. kuulovaurioita, ellei käytetä soveliaita kuulosuojaimia.
3. terveydellisiä haittoja, jotka aiheutuvat kädenkäsivarren värinästä, jos laitetta käytetään pitemmän aikaa tai sitä ei käsitellä ja huolleta määräysten mukaisesti.
4. Silmävammat, ellei käytetä sopivia suojalaseja.

5. Ennen käyttöönottoa

Varoitus!

Ota akut aina pois, ennen kuin teet laitteeseen säätöjä.

5.1 Puhallusputken 1 asennus moottoriyksikköön (kuvat 3a/3b)

Työnnä puhallusputki 1 (nro 2) moottoriyksikköön (nro 1). Tällöin ura (A) täytyy työntää ohjaimeen (B). Oikealle kiertämällä puhallusputki kiinnitetään moottoriyksikköön, kun päätepisteeseen on saavuttu.

Huomio! Putkea täytyy kiertää vasteeseen saakka, jotta varmistetaan pitävä kiinnittyminen.

Laitetta voidaan sitten käyttää työpajapuhaltimena (kuva 3c).

5.2 Puhallusputken 2 asennus puhallusputkeen 1 (kuvat 4a/b)

Työnnä puhallusputki 2 (nro 3) puhallusputkeen 1 (nro 2). Liitä puhallusputket yhteen (katso kohta 5.1). Lehtien irrottamiseksi maasta käytetään kaavinreunaa (kuva 1 / nro 3a), jonka tulee tässä näyttää alaspäin.

Laitetta voidaan sitten käyttää lehtipuhaltimena (kuva 1).

5.3 Puhalluslisäkkeen 3 asennus moottoriyksikköön (kuvat 5a–5c)

Työnnä puhalluslisäke (nro 8) moottoriyksikköön (nro 1). Liitä molemmat osat yhteen (katso kohta 5.1).

Laitetta voidaan nyt käyttää työpajapuhaltimena tai puuhiiligrillin sytytysapuna (kuva 5c).

Viite: Yllämainittujen liitososien purkaminen tehdään päinvastaisessa järjestyksessä.

5.4 Akun asennus (kuvat 6a/6b)

Paina akun lukitusnäppäintä (kohta C) kuten kuvasta 6a näkyy ja työnnä akku sille tarkoitettuun akunkantaan. Kun akku on kuvan 6b esittämässä asennossa, tulee tarkkailla, että lukitusnäppäin napsahtaa kiinni! Akun poisottaminen tehdään päinvastaisessa järjestyksessä!

5.5 Akun lataaminen (kuva 7)

1. Ota akkusarja laitteesta pois. Paina tätä varten lukitusnäppäintä.
2. Tarkasta, että tyyppikilvessä annettu verkkojännite vastaa käytettävissä olevaa verkkojännitettä. Työnnä latauslaitteen verkkopistoke pistorasiaan. Vihreä LED alkaa vilkkua.
3. Työnnä akku latauslaitteeseen.
4. Kohdasta „Latauslaitteen näyttö“ löydät taulukon, josta selviävät latauslaitteen valodiodinäytön merkitykset.

Latauksen aikana akku saattaa lämmetä hieman. Tämä on kuitenkin normaalia.

Jos akkusarjan lataaminen ei onnistu, ole hyvä ja tarkasta,

- onko pistorasiassa verkkojännite
- ovatko latauskontaktit moitteettomasti yhteydessä latauslaitteeseen.

Jos akkusarjan lataaminen ei vielä onnistu, ole hyvä ja lähetä

- latauslaite
- sekä akkusarja tekniseen asiakaspalveluumme.

Pyydämme ottamaan yhteyttä asiakaspalveluumme tai myyntipisteeseen, josta laite on ostettu, saadaksesi ohjeet asianmukaista lähettämistä varten.

Huolehdi akkujen tai akkukäyttöisen laitteen lähettämisesä ja hävittämisessä siitä, että ne on pakattu erikseen muovipusseihin, jotta vältetään oikosulut ja tulipalo!

Jotta akkusarjan elinikä olisi mahdollisimman pitkä, tulee se aina ladata riittävän ajoissa. Tämä on joka tapauksessa tarpeen, kun huomaat laitteen tehon heikkenevän. Älä koskaan anna akkusarjan tyhjäntyä täysin. Tästä seuraa akkusarjan vahingoittuminen!

5.6 Akun tehonnäyttö (kuva 8)

Paina akun tehonnäytön katkaisinta (A). Akun tehonnäyttö (B) ilmoittaa akun lataustilan 3 LED-valodiodin avulla.

Kaikki kolme LED:iä palavat:

Akku on ladattu täyteen.

2 tai 1 LED palaa:

Akussa on vielä riittävästi tehoa.

1 LED vilkkuu:

Akku on tyhjä, lataa akku uudelleen.

Kaikki LED:it vilkkuvat:

Akun lämpötila on liian alhainen. Ota akku pois laitteesta ja anna akun olla päivän verran huoneenlämmössä. Jos virhe esiintyy jälleen, niin akku on tyhjentynyt aivan täysin ja vahingoittunut. Ota akku pois laitteesta. Viallista akkua ei saa enää käyttää tai ladata.

6. Käyttö

Varo!

Jos suuntaat ilmavirran toisiin ihmisiin, eläimiin tai esineisiin (esim. ikkunoihin), niin tästä voi aiheutua vammoja ja vaurioita. Huolehdi siitä, että kaikki osat ovat oikein paikallaan.

- Suuntaa ilmavirta pois itsestäsi.
- Älä koskaan kohdistaa ilmavirtaa toisiin ihmisiin, eläimiin tai esineisiin.
- Älä puhalla mitään kovia esineitä kuten kiviä tai oksia pois.

6.1 Laitteen käynnistys / sammutus (kuva 9)

a) Käynnistys:

Käynnistä laite painamalla päälle-/pois-katkaisinta (nro 6) ja pitämällä se alaspainettuna.

b) Sammutus:

Päästä päälle-/pois-katkaisin (nro 6) jälleen irti.

6.2 Kierrosluvun säätö (kuvat 9/10)

Laite on varustettu elektronisella kierrosluvun säädöllä puhallusnopeuden asettamista varten. Kierrosluvun säätimen (nro 5) asento määrää puhallusnopeuden. Näytössä (nro 4) nähdään LED:it, joiden lukumäärä vastaa asetettua puhallusnopeutta.

1 LED = alhaisin puhallusnopeus

5 LED:iä = korkein puhallusnopeus

1. Kytke laite päälle (kohta 6.1). Näyttöön (nro 4) tulee näkyviin puhallusnopeuteen kuuluva määrä LED:ejä.
2. Kiertämällä kierrosluvunsäädintä (nro 5) vasemmalle puhallusnopeus vähenee, oikealle kiertämällä se nousee. Kun suurin puhallusnopeus (5 LED:iä näytössä) saavutetaan, niin kierroslukusäädin napsahtaa kuuluvasti.

Käytä laitetta vain tarvittavalla puhallusnopeudella.

6.3 Lehtipuhallin (kuva 1)

- Kytke laite päälle (ks. luku 6.1).
- Säädä kierrosluvun säätimellä haluttu puhallusnopeus (ks. luku 6.2).
- Suuntaa ilmavirta eteenpäin ja liiku hitaasti puhaltaaksesi lehdet tai puutarhajätteet kokoon tai poistaaksesi ne vaikeasti tavoitettavista kohdista.

6.4 Työpajapuhalliin (kuvat 3c / 5c)

- Kytke laite päälle (ks. kohta 6.1).
- Säädä kierrosluvun säätimellä alhainen puhallusnopeus, aloittaen alimmasta (ks. luku 6.2).
- Kohdista ilmavirta eteenpäin ja liiku hitaasti puhaltaaksesi pölyn ja lian koneen osista.

6.5 Sytytysapu (kuva 5c)

- Kytke laite päälle (ks. kohta 6.1).
- Säädä kierrosluvun säätimellä alhainen puhallusnopeus, aloittaen alimmasta (ks. luku 6.2).
- Pitele laitetta yläviistoon kohti sytytettyä puuhiiltä.

- Pidä riittävä välimatka puuhiileen, koska sen kuumuus voi vahingoittaa muoviosia.

Vaara!

Älä koskaan puhalla (kokoa) mitään kuumia, tule-narkoja tai räjähdysalttiita materiaaleja.

7. Puhdistus, huolto ja varaosatilau

Vaara!

Ota akku pois ennen kaikkia puhdistustoimia.

7.1 Puhdistus

- Pidä suojalaitteet, ilmaraot ja moottorin kotelo niin puhtaina pölystä ja liasta kuin suinki mahdollista. Pyyhi laite puhtaalla rievulla tai puhal-la se puhtaaksi vähäpaineisella paineilmalla.
- Suosittelemme laitteen puhdistamista heti joka käytön jälkeen.
- Puhdista laite säännöllisin väliajoin käyttäen kosteaa riepua ja vähän saippuaa. Älä käytä sellaisia puhdistusaineita tai liuotteita, jotka saattavat syövyttää laitteen muoviosia. Huo-lehdi siitä, ettei laitteen sisäpuolelle pääse vettä. Veden tunkeutuminen sähkötyökaluun lisää sähköiskun vaaraa.

7.2 Huolto

- Jos laitteessa ilmenee häiriöitä, anna aino-astaan valtuutetun alan ammattihenkilön tai ammattikorjaamon tarkastaa se.
- Laitteen sisällä ei ole muita huoltoja tarvitsevia osia.

7.3 Varaosatilau:

Varaosia tilatessasi anna seuraavat tiedot:

- Laitteen tyyppi
- Laitteen tuotenumero
- Laitteen tunnusnumero
- Tarvittavan varaosan varaosnumero.

Ajankohtaiset hinnat ja muut tiedot löydät osoit-teesta www.Einhell-Service.com

8. Häiriöt

Laite ei käy:

Tarkasta, onko akku ladattu ja toimiiko latauslaite. Mikäli laite ei toimi, vaikka se saa jännitettä, niin se tulee lähettää ilmoitettuun teknisen asiakaspal-velun osoitteeseen.

9. Käytöstäpoisto ja uusiokäyttö

Laite on pakattu kuljetuspakkaukseen, jotta vältetään kuljetusvauriot. Tämä pakkaus on raaka-ainetta ja sitä voi siksi käyttää uudelleen tai sen voi toimittaa kierrätyksen kautta takaisin raaka-ainekiertoon. Laite ja sen varusteet on val-mistettu eri materiaaleista, kuten esim. metallista ja muoveista. Violliset laitteet eivät kuulu kotita-lousjätteisiin. Laite tulee toimittaa asianmukaiseen keräyspisteeseen ammattitaitoista hävittämistä varten. Jos et tiedä, missä on tällainen keräyspis-te, tiedustele asiaa kuntasi hallinnosta.

10. Säilytys

Poista akku/akut.

Säilytä laite ja sen varusteet valolta, kosteudelta ja pakkaselta suojatussa tilassa poissa lasten ulottu-vilta. Paras säilytyslämpötila on 5°C ja 30°C välillä. Säilytä sähkötyökalut alkuperäispakkauksissaan.

Laite voidaan ripustaa seinälle siihen asennettua seinäpidikettä (kuva 11/nro 1a) käyttäen.

11. Latauslaitteen näyttö

Näytön tila		Merkitys ja toimenpiteet
Punainen LED	Vihreä LED	
Pois	Vilkkuu	Käyttövalmiustila Latauslaite on liitetty sähköverkkoon ja valmis käyttöön, latauslaitteessa ei ole akkua
Palaa	Pois	Lataaminen Latauslaite lataa akun pikalatauksella. Vastaavat latausajat löytyvät suoraan latauslaitteesta. Viite! Todelliset latausajat voivat poiketa hieman annetuista latausajoista. Ne ovat riippuvaiset akun jäljelläolevasta lataustehosta.
Pois	Palaa	Akku on ladattu ja valmis käyttöön. (READY TO GO) Sen jälkeen latauslaite kytkeytyy hellävaraiselle lataukselle, kunnes akku on ladattu aivan täyteen. Jätä tätä varten akku vielä noin 15 minuutin ajaksi latauslaitteeseen. Toimenpide: Ota akku pois latauslaitteesta. Irrota latauslaite sähköverkosta.
Vilkkuu	Pois	Sovitettu lataaminen Latauslaite on siirtynyt hellävaraiseen lataustilaan. Tällöin akkua ladataan turvallisuussyistä hitaammin ja sen lataaminen kestää pitempään. Mahdollisia syitä ovat: -Akkua ei ole ladattu hyvin pitkään aikaan. -Akun lämpötila ei ole ihannealueella. Toimenpide: Odota, kunnes lataaminen on päättynyt, akkua voidaan tästä huolimatta ladata edelleen.
Vilkkuu	Vilkkuu	Häiriö Lataaminen ei ole mahdollista. Akussa on vika. Toimenpide: Viallista akkua ei saa enää ladata. Ota akku pois latauslaitteesta.
Palaa	Palaa	Lämpötilahäiriö Akku on liian kuuma (esim. suorassa auringonpaisteessa) tai liian kylmä (alle 0°C) Toimenpide: Ota akku pois ja säilytä sitä 1 päivän ajan huoneenlämmössä (n. 20°C).

Hävitys

Sähkötyökalut, akut, lisätarvikkeet ja pakkaukset tulee toimittaa ympäristöystävälliseen uusiokäyttöön. Älä heitä sähkötyökaluja tai akkuja/paristoja talousjätteisiin!

Koskee vain EU maita:

Sähkö- ja elektroniikkaromua koskevan EU-direktiivin 2012/19/EU ja sen kansalliseen lainsäädäntöön saattamisen mukaan käyttökelvottomat sähkötyökalut sekä EU-direktiivin 2006/66/EY mukaan vialliset tai loppuun käytetyt akut/paristot on kerättävä erikseen ja toimitettava ympäristöystävälliseen kierrätykseen.

Jos käytöstä poistetut sähkö- ja elektroniikkalaitteet hävitetään epäasianmukaisesti, niiden mahdollisesti sisältämät vaaralliset aineet voivat aiheuttaa haittaa ympäristölle ja ihmisten terveydelle.

Tuotetodokumentaation ja tuotteen mukana toimitettujen papereiden osittainenkin kopiointi tai muu monistaminen on sallittu ainoastaan Einhell Germany AG:n nimenomaisella luvalla.

Oikeus teknisiin muutoksiin pidätetään.

Asiakaspalvelutiedot

Meillä on kaikissa takuutodistuksessa mainituissa maissa päteviä asiakaspalvelusta huolehtivia kumppaneita, joiden yhteystiedot löydät takuutodistuksesta. Heidän kautta voit saada kaikki asiakaspalvelut, kuten korjaukset, varaosien ja kulumaosien sekä tarvittavien käyttömateriaalien toimitukset.

Huomaa, että seuraaviin tämän tuotteen osiin kohdistuu käytöstä johtuvaa, luonnollista kulumista, ja että seuraavia osia tarvitaan käyttömateriaaleina.

Laji	Esimerkki
Kuluvat osat*	Akku
Käyttömateriaali / käyttöosat*	
Puuttuvat osat	

* ei välttämättä kuulu toimitukseen!

Puutteellisuuksien tai vikojen ilmetessä pyydämme ilmoittamaan virheestä verkossa sivustoon www.Einhell-Service.com. Ole hyvä ja anna vian tarkka kuvaus ja vastaa sen lisäksi joka tapauksessa seuraaviin kysymyksiin:

- Onko laite toiminut jo ainakin kerran, vai oliko se jo alusta lähtien viallinen?
- Havaitko jotain erikoista ennen vian ilmenemistä (oireita ennen vikaa)?
- Mikä mielestäsi on laitteessa vikana (pääasiallinen vika)?
Kuvaa tätä toimintavirhettä.

Takuutodistus

Arvoisa asiakas,

Kaikki tuotteemme käyvät läpi tiukan laadunvalvonnan. Mikäli tuote ei kuitenkaan toimi moitteettomasti, ota yhteyttä teknisen asiakaspalveluumme osoitteeseen, joka on ilmoitettu tässä takuukortissa. Voit myös soittaa palvelunumeroomme, joka löytyy einhell.fi sivustolta. Takuuvaatimuksiin sovelletaan seuraavia ehtoja:

- Nämä takuuehdot koskevat ainoastaan kuluttajia eli luonnollisia henkilöitä, jotka eivät käytä tätä tuotetta kaupalliseen tai muuhun ammattikäyttöön. Näissä takuuehdoissa säädellään takuun lisäpalveluja, jotka jäljempänä mainittu valmistaja lupaa uusien laitteidensa ostajille lakisääteisen takuun lisäksi. Lisäpalvelut eivät vaikuta lakisääteisiin takuuoikeuksiin millään tavalla. Takuumme on sinulle maksuton.
- Takuu kattaa ainoastaan ao. valmistajan uuden tuotteen materiaali- ja valmistusvirheistä johtuvat viat silloin, kun tuote on ostettu Euroopan unionin alueella. Takuu rajoittuu päätöksemme mukaan tällaisten vikojen korjaamiseen tai laitteen vaihtamiseen uuteen. Huomioithan, että, että laitteitamme ei ole suunniteltu käytettäväksi kaupalliseen toimintaan tai ammattikäyttöön. Takuu ei ole voimassa, jos laitetta on takuuajan aikana käytetty kaupalliseen tai teolliseen toimintaan, ammattikäyttöön tai vastaavaan. Poikkeuksena "Professional" brandin tuotteet, joihin kaupallista toimintaa tai ammattikäyttöä koskevaa rajoitusta ei sovelleta.
- Takuun ulkopuolelle jäävät:
 - Laitteen vauriot, jotka ovat aiheutuneet asennusohjeiden laiminlyönnistä tai ammattitaidottomasta asennuksesta, käyttöohjeen noudattamatta jättämisestä (esim. liitäntä väärään jännitteeseen tai virtaan), huolto- ja turvallisuusmääräysten laiminlyönnistä, laitteen altistumisesta epätavallisille luonnollisille tai puutteellisesta hoidosta ja huollosta.
 - Laitteen vauriot, jotka ovat aiheutuneet väärästä tai epäasiallisesta käytöstä (esim. laitteen ylikuormitus tai ei-hyväksytyjen työkalujen tai lisävarusteiden käyttö), vieraiden aineiden (esim. hiekka, kivet tai pöly) joutumisesta laitteeseen, kuljetusvaurioista, liiallisesta voimankäytöstä tai ulkoisista tekijöistä (esim. laitteen putoamisesta aiheutuneet vauriot).
 - Laitteelle tai sen osille aiheutuneet vauriot, jotka johtuvat normaalista käytöstä, normaalista tai muusta luonnollisesta kulumisesta. Esimerkiksi akut ja akkupaketit ovat alttiita luonnolliselle kulumiselle ja ne on rakenteellisesti suunniteltu rajoitetulle määrälle latausyklejä. Kulumiseen vaikuttavat haitallisesti erityisesti kuormitusvaatimukset ja latausnopeudet mutta myös altistuminen kuumuudelle, kylmyydelle, tärinälle ja iskuille.
- Takuuaika on 2 vuotta ja se alkaa laitteen ostopäivästä. Takuuvaatimukset tulee esittää ennen takuuajan päättymistä kahden viikon kuluessa siitä, kun vika on havaittu. Takuuvaatimusten esittäminen takuuajan päätyttyä ei ole mahdollista. Laitteen korjaus tai vaihto ei pidennä takuuaikaa eikä takuuajaa alu uudelleen alusta vaikka laitteeseen tehtäisiin korjaustöitä tai asennettaisiin uusia varaosia. Tämä koskee myös paikan päällä suoritettavia huoltopalveluita.
- Takuuvaatimuksen esittämiseksi rekisteröi viallinen laite osoitteessa: www.Einhell-Service.com. Toimita ostokuitti tai muu todiste laitteen ostosta. Ilman asianmukaista ostotositetta tai tyyppikilpeä palautetut laitteet eivät ole oikeutettuja takuupalveluihin puuttuvan jäljitettävyyden vuoksi. Jos vika kuuluu takuumme piiriin, laite korjataan välittömästi ja palautetaan sinulle tai lähetämme sinulle uuden korvaavan tuotteen.
- Jos olet vienyt laitteen mukanasi eri EU-maahan kuin mistä olet sen ostanut, tarjoamme takuupalvelut kyseisessä maassa toimivan huoltokumppanin kautta. Jos viet laitteen EU:n ulkopuolelle, takuu ei ole voimassa.

Tarjoamme luonnollisesti mielellämme myös maksullista korjauspalvelua sellaisille vioille, jotka eivät kuulu takuun piiriin tai joille takuu ei ole enää voimassa. Jos haluat hyödyntää tätä palvelua, ota yhteyttä tekniseen asiakaspalveluumme.

Huomioithan tämän takuun rajoitukset, jotka koskevat kuluvia osia, kulutustarvikkeita ja puuttuvia osia, ja jotka on esitetty tämän käyttöohjeen huoltotiedoissa.

Takuupalvelut: Einhell Finland Oy, Haarlankatu 4 E, FIN-33230 Tampere

Nevarnost!

Pri uporabi naprav je potrebno upoštevati nekaj varnostnih ukrepov, da bi preprečili poškodbe in materialno škodo. Zato skrbno preberite ta navodila za uporabo/varnostne napotke. Le-te dobro shranite tako, da boste imeli zmeraj pri roki potrebne informacije. Če bi napravo izročili drugim osebam, Vas prosimo, da jim izročite tudi ta navodila za uporabo/varnostne napotke. Ne prevzemamo nobene odgovornosti za nezgode ali škodo, ki bi nastale zaradi neupoštevanja teh navodil za uporabo in varnostnih napotkov.

1. Varnostni napotki**Opozorilo!**

Preberite vse varnostne napotke, navodila, naslove slike in tehnične podatke, s katerimi je to električno orodje opremljeno. Neupoštevanje naslednjih navodil ima lahko za posledico električni udar, požar in/ali hude poškodbe.

Shranite vse varnostne napotke in navodila za kasnejšo uporabo.

Otroci, osebe z omejenimi fizičnimi, senzoričnimi ali duševnimi zmožnostmi ali nezadostnimi izkušnjami in znanjem ali osebe, ki niso seznanjene z navodili, ne smejo nikoli uporabljati stroja. Lokalni predpisi lahko za uporabnika določajo starostno omejitev.

Stroja nikoli ne uporabljajte, če so v bližini ljudje, zlasti **otroci**, ali hišni ljubljenci.

Pojasnilo uporabljenih simbolov (glejte sliko 12)

1. Pred začetkom uporabe si preberite navodila za uporabo.
2. Naprave ne uporabljajte v dežju ali snegu. Napravo zaščitite pred vlago.
3. Tretjim osebam ne dovolite na območje nevarnosti.
4. Uporabljajte ščitnik za oči in zaščitne slušalke.
5. Nosite protiprašno masko
6. Akumulator pravilno odstranite
7. Samo za uporabo v suhih prostorih.
8. Razred zaščitite II
9. Skladiščenje akumulatorjev samo v suhih prostorih s temperaturo okolice +10 °C - +40 °C. Akumulatorje skladiščite samo v napolnjenem stanju (najm. 40 % napolnjeno).

2. Opis naprave na obseg dobave**2.1 Opis stroja (slika 1/2)**

1. Motorna enota
2. Pihalna cev 1
3. Pihalna cev 2
- 3a. Strgalni rob
4. Zaslon
5. Regulator števila vrtljajev
6. Stikalo za vklop/izklop
7. Sprejem za akumulator
8. Pihalni nastavek
9. Akumulator
10. Polnilnik

2.2 Obseg dobave

S pomočjo opisanega obsega dobave preverite, ali je artikel popoln. Če deli manjkajo, se najkasneje v 5 delovnih dneh po nakupu izdelka obrnite na naš servisni center ali na prodajno mesto, kjer ste napravo kupili, in predložite račun. Upoštevajte preglednico garancijskih storitev ob koncu tega navodila.

- Odprite embalažo in previdno vzemite napravo iz embalaže.
- Odstranite embalažni material in embalažne in transportne varovalne priprave (če obstajajo).
- Preverite, če je obseg dobave popoln.
- Preverite morebitne poškodbe naprave in delov pribora, do katerih bi lahko prišlo med transportom.
- Po možnosti shranite embalažo do poteka garancijskega roka.

Nevarnost!

Naprava in embalažni material nista igrača za otroke! Otroci se ne smejo igrati s plastičnimi vrečkami, folijo in malimi deli opreme! Obstaja nevarnost zadušitve in zaužitja takšnih delov materiala!

- Motorna enota
- Pihalna cev 2x
- Pihalni nastavek
- Akumulator
- Polnilnik
- Originalna navodila za uporabo
- Varnostni napotki

3. Predpisana namenska uporaba

Puhalo za listje

Pri uporabi pihalnih cevi 1 in 2 (slika 2/pol. 2 in 3) je ta naprava namenjena odpihovanju in zbiranju suhega do rahlo vlažnega listja in trave s tlakovanih površin in trate. Majhno, lahko umazanijo, kot npr. cigaretne ogorke, majhne vejice, papir, lahko spihamo in nakopičimo z asfaltiranih vrtnih poti in zelenic.

Delavniško puhalo

Pri uporabi pihalne cevi 1 (slika 2/pol. 2) ali pihalnega nastavka za (slika 2, pol. 8) lahko to napravo uporabite za izpihovanje naprav (prah in prosti delci umazanije).

Pomoč za vžig

Pri uporabi pihalnega nastavka (slika 2/pol. 8) lahko to napravo uporabite kot pomoč pri vžigu žarov na oglje.

Naprave ne smete uporabljati za distribucijo ali zbiranje kemikalij in strupov, kot so npr. gnojila, pesticidi, materiali, ki vsebujejo azbest, ali vnetljive tekočine. Nikoli ne kopičite vročih, vnetljivih ali eksplozivnih materialov. Bodite pozorni na čim manjšo izpostavljenost prahu na vseh področjih uporabe. Zavedajte se nevarnosti, ki jih predstavlja odprt ogenj.

Ta stroj se lahko uporablja le v skladu z njegovo namembnostjo. Vsaka druga uporaba šteje kot nenamenska nedovoljena uporaba. Za kakršnekoli poškodbe ali škodo, ki bi nastale zaradi nedovoljene uporabe, nosi odgovornost uporabnik/upravljalca in ne proizvajalec.

Prosimo, da upoštevate, da naše naprave niso bile konstruirane za namene uporabe v obrtništvu ali industriji. Ne prevzemamo nobene odgovornosti, če je bila naprava uporabljena v obrtništvu ali industriji ter v podobnih dejavnostih.

4. Tehnični podatki

Obratovalna napetost	18 V d.c.
Število vrtljajev prostega teka n	4500 - 15000 min ⁻¹
Hitrost zraka najv.	250 km/h
Količina zraka najv.	120 m ³ /h
Nivo zvočnega tlaka L _{PA}	79 dB (A)

Negotovost K _{PA}	3 dB (A)
Izmerjen nivo zvočne moči L _{WA}	91 dB(A)
Negotovost K _{WA}	3 dB
Zagotovljen nivo zvočne moči L _{WA}	94 dB(A)
Vibracija a _h	3,7 m/s ²
Negotovost K	1,9 m/s ²
Teža	1,1 kg

Li-ionska baterija

Napetost:	18 V d.c.
Zmogljivost:	4,0 Ah
Število celic:	10

Polnilnik

Vstopna napetost:	200-250 V ~ 50-60 Hz
Izhodna napetost:	20 V d. c.
Izstopni tok:	3,0 A
Zaščitni razred:	II / <input type="checkbox"/>

Pozor!

Napravo in polnilnik lahko uporabljate le za Li-Ion baterije serije Power X-Change!

Izmerjen in zagotovljen nivo zvočne moči je bil določen v skladu z 2000/14/ES, razširjen pa z 2005/88/ES.

Navedena vrednost vibracij je bila določena po standardiziranem testnem postopku in se lahko uporablja za medsebojno primerjavo različnih izdelkov. Poleg tega je ta vrednost primerna za predhodno oceno obremenitev za uporabnika, ki nastanejo zaradi vibracij.

Pozor!

Odvisno od uporabe naprave lahko dejanske vrednosti vibracij odstopajo od navedenih! Sprejmite ukrepe za zaščito pred obremenitvami zaradi vibracij! Pri tem upoštevajte celoten delovni postopek, tudi trenutke, ko naprava deluje brez obremenitve ali je izklopljena! Primerni ukrepi med drugim vključujejo redno vzdrževanje in nego naprave ter nastavkov za orodja, ogrevanje rok, redne odmori in dobro načrtovanje delovnih postopkov!

Omejite hrupnost in vibracije na minimum!

- Uporabljajte samo brezhibne naprave.
- Redno vzdržujte in čistite napravo.
- Vaš način dela prilagodite napravi.
- Ne preobremenjujte naprave.
- Po potrebi dajte napravo v preverjanje.

- Izključite napravo, ko je ne uporabljate.
- Uporabljajte rokavice.
- Uporabljajte zaščito za ušesa.

Pozor!

Tudi, če delate s tem električnim orodjem po predpisih, zmeraj obstaja nekaj ostalih tveganj. Nastopijo lahko sledeče nevarnosti v zvezi s konstrukcijo in izvedbo tega električnega orodja:

1. Poškodbe pljuč, če ne uporabljate primerne protiprašne zaščitne maske.
2. Poškodbe sluha, če ne uporabljate primerne zaščite za ušesa.
3. Zdravstvene težave, ki so posledica tresljajev rok, če dlje časa uporabljate napravo ali, če je ne uporabljate in vzdržujete pravilno.
4. Poškodbe oči v primeru neuporabe ustreznih zaščitnih očal.

5. Pred uporabo

Opozorilo!

Preden začnete izvajati nastavitve na napravi, vedno izvlecite akumulator.

5.1 Montaža pihalne cevi 1 - enota motorja (slika 3a/3b)

Pihalno cev 1 (pol. 2) vtaknite v enoto motorja (pol. 1). Utor (A) morate potisniti v vodilo (B). Z obračanjem v desno se pihalna cev fiksira v enoti motorja, ko je dosežena končna točka.

Pozor! Cev morate obračati, da dosežete omejilo, da zagotovite varno pritrditev.

Zdaj lahko napravo uporabljate kot delavnično puhalo (slika 3c).

5.2 Montaža pihalne cevi 2 - pihalna cev 1 (slika 4a/b)

Pihalno cev 2 (pol. 3) vtaknite v pihalno cev 1 (pol. 2). Obe pihalni cevi povežite med seboj (glejte točko 5.1). Strgalni rob (slika 1/pol. 3a) za rahljanje listja na tleh pri tem kaže navzdol. Zdaj lahko napravo uporabljate kot puhalo za listje (slika 1).

5.3 Montaža pihalnega nastavka 3 – enota motorja (slika 5a–5c)

Pihalni nastavek (pol. 8) vtaknite v enoto motorja (pol. 1). Oba dela povežite med seboj (glejte točko 5.1).

Zdaj lahko napravo uporabljate kot delavnično puhalo ali kot pomoč za vžig žarov na oglje (slika 5c).

Napotek: Demontaža zgoraj navedenih delov poteka v obratnem vrstnem redu.

5.4 Montaža akumulatorja (slika 6a/6b)

Pritisnite na zaskočno tipko (pol. C) akumulatorja, kot prikazuje slika 6a, in potisnite akumulator v predvideni sprejem. Takoj ko je akumulator v položaju, prikazanem na sliki 6b, pazite, da se zaskočna tipka zaskoči! Demontaža akumulatorja poteka v nasprotnem vrstnem redu!

5.5 Polnjenje akumulatorja (sl. 7)

1. Akumulatorski sklop vzemite iz naprave. Za to pritisnite na stransko zaskočni gumb.
2. Primerjajte, ali se omrežna napetost na tipski tablici ujema z omrežno napetostjo, ki je na voljo. Vključite vtič polnilnika v zidno vtičnico. Zelena LED-dioda začne utripati.
3. Akumulator potisnite na polnilnik.
4. V točki „Prikaz polnilnika“ najdete tabelo s pomeni prikaza LED-diod na polnilni napravi.

Med polnjenjem se lahko akumulator nekoliko ogreje. Vendar je to normalno.

Če polnjenje akumulatorskega sklopa ne bi bilo možno, vas prosimo, da preverite,

- če je na vtičnici omrežna napetost,
- ali je kontakt na polnilnih kontaktih brezhiben.

Če polnjenje akumulatorskega sklopa ne bi bilo možno, Vas prosimo, da

- polnilnik
- in akumulatorski sklop pošljete naši servisni službi.

Zaradi dolge življenjske dobe akumulatorskega sklopa morate poskrbeti za pravočasno ponovno polnjenje LI akumulatorskega sklopa. To je v vsakem primeru potrebno, če ugotovite, da popušča učinek baterijskega pihalnika listja. Akumulatorskega vložka nikoli ne izpraznite popolnoma. S tem poškodujete akumulatorski vložek!

5.6 Prikaz zmogljivosti akumulatorja (slika 8)

Pritisnite na stikalo za prikaz kapacitete akumulatorja (A). Prikaz kapacitete akumulatorja (B) signalizira stanje napolnjenosti akumulatorja s 3 lučkami LED.

Vse 3 LED-lučke svetijo:

Akumulator je do konca napolnjen.

Svetita 2 ali 1 lučka LED

Akumulator je še zadostno napolnjen.

1 lučka LED utripa:

Akumulator je prazen in ga napolnite.

Vse LED-lučke utripajo:

Temperatura akumulatorja ni dosežena. Akumulator odstranite od naprave in ga pustite en dan na sobni temperaturi. Če se napaka ponovno pojavi, je bil akumulator globinsko izpraznjen in je okvarjen. Akumulator odstranite od naprave. Okvarjenega akumulatorja ne smete več uporabljati ali polniti.

6. Upravljanje**Pozor!**

Usmerjanje zračnega toka na druge ljudi, živali ali predmete (npr. okna) lahko povzroči poškodbe in materialno škodo. Prepričajte se, da so vsi sestavni deli pravilno nameščeni.

- Usmerite zračni tok stran od sebe.
- Nikoli ne usmerjajte zračnega toka na druge ljudi, živali ali predmete.
- Trdih predmetov, kot so kamni ali veje, ne odpihujte.

6.1 Vklp/izklp naprave (slika 9)**a) Vklp:**

Za vklp pritisnite stikalo za vklp/izklp (pol. 6) in ga držite.

b) Izklp:

Spustite stikalo za vklp/izklp (pol. 6).

6.2 Regulator vrtljajev (slika 9/10)

Naprava je opremljena z elektronsko napravo za regulacijo vrtljajev za nastavitev hitrosti pihanja. Položaj regulatorja vrtljajev (pol. 5) določa hitrost pihanja. Na zaslonu (pol. 4) se prikažejo LED lučke, katerih število ustreza nastavljeni hitrosti pihanja.

1 LED = najnižja hitrost pihanja

5 LED = najvišja hitrost pihanja

1. Vklpote napravo (oddelek 6.1). Na zaslonu (pol. 4) se pojavi število LED lučk, ki prikazuje hitrost pihanja.
2. Z vrtenjem regulatorja vrtljajev (pol. 5) v levo zmanjšate hitrost pihanja, z vrtenjem v desno pa jo zvišate. Največjo hitrost pihanja (5 LED lučk na zaslonu) dosežete s slišnim klikom.

Napravo uporabljajte samo s potrebno hitrostjo pihanja.

6.3 Puhalo za listje (slika 1)

- Vklpote napravo (glejte poglavje 6.1).
- Z regulatorjem vrtljajev nastavite zeleno hitrost pihanja (glejte poglavje 6.2).
- Usmerite zračni curek naprej in se počasi premikajte, da spihate listje ali vrtno odpadke na kup ali jih odstranite s težko dostopnih mest.

6.4 Delavnično puhalo (slika 3c/5c)

- Vklpote napravo (glejte poglavje 6.1).
- Z regulatorjem vrtljajev nastavite nizko hitrost pihanja, začeniši z najnižjo (glejte poglavje 6.2).
- Zračni curek usmerite naprej in se počasi premikajte, da na iz delov stroja izpihate prah in umazanijo.

6.5 Pomoč za vžig (slika 5c)

- Vklpote napravo (glejte poglavje 6.1).
- Z regulatorjem vrtljajev nastavite nizko hitrost pihanja, začeniši z najnižjo (glejte poglavje 6.2).
- Napravo držite pod kotom od zgoraj na vžgano oglje.
- Držite se varne razdalje od oglja, saj lahko njegova toplota poškoduje plastične dele.

Nevarnost!

Nikoli ne kopicite (pihajte) vročih, gorljivih ali eksplozivnih materialov.

7. Čiščenje, vzdrževanje in naročanje nadomestnih delov

Nevarnost!

Pred izvajanjem vsakega čistilnega dela odstranite akumulator.

7.1 Čiščenje

- Zaščitno opremo, zračne reže in ohišje motorja vzdržujte kar se le da v stanju brez prisotnosti prahu in umazanije. Napravo obrišite s suho krpo ali s komprimiranim zrakom pod nizkim pritiskom.
- Priporočamo, da napravo očistite neposredno po vsakem končanem delu.
- Redno čistite napravo z vlažno krpo in nekaj milnice. Ne uporabljajte nobenih čistilnih ali razredčilnih sredstev; le-ta lahko poškodujejo plastične dele naprave. Pazite na to, da ne pride voda v notranjost naprave. Vstop vode v električno napravo povečuje tveganje električnega udara.

7.2 Vzdrževanje

- Pri morebitnih motnjah naprave naj slednjo vedno pregleda samo usposobljen strokovnjak oz. servisna služba.
- V notranjosti naprave ni nobenih delov, ki bi jih bilo potrebno vzdrževati.

7.3 Naročanje nadomestnih delov:

Pri naročanju nadomestnih delov je potrebno navesti naslednje navedbe:

- Tip naprave
- Art. številko naprave
- Ident- številko naprave
- Številka potrebnega nadomestnega dela

Aktualne cene in informacije najdete na spletni strani www.Einhell-Service.com

8. Motnje

Naprava ne dela:

Preverite, ali je akumulator poln in ali napajalnik deluje. Če naprava kljub napetosti ne deluje, jo pošljite na navedeni naslov službe za stranke.

9. Odstranjevanje in ponovna uporaba

Naprava se nahaja v embalaži, da ne bi prišlo do poškodb med transportom. Ta embalaža je surovina in s tem ponovno uporabna ali pa jo je možno reciklirati. Naprava in njen pribor sta izdelana iz različnih materialov kot npr. kovine in plastika. Okvarjene naprave ne sodijo med gospodinjske odpadke. Napravo odložite na ustreznem zbirališču, da bo pravilno odstranjena. Če ne poznate primernih zbirališč, se pozanimajte pri svoji občinski upravi.

10. Skladiščenje

Izvlomite akumulator(je).

Napravo in pribor za napravo skladiščite na temnem, suhem in pred mrazom zaščitenem in za otroke nedostopnem mestu. Optimalna skladiščna temperatura je med 5 in 30 °C. Električno orodje shranjujte v originalni embalaži.

Napravo lahko obesite na vgrajeni stenski nosilec (slika 11/pol. 1a).

11. Prikaz polnilnika

Prikaz stanja		Pomen in ukrepi
Rdeča LED-dioda	Zelena LED-dioda	
Izklop	Utripa	Pripravljeno na uporabo Polnilnik je priključen na omrežje in pripravljen na uporabo, akumulator ni v polnilniku
Vklop	Izklop	Polnjenje Polnilnik polni akumulator v načinu hitrega polnjenja. Časi polnjenja so navedeni na polnilniku. Opozorilo! Dejanski časi polnjenja se lahko nekoliko razlikujejo od navedenih časov polnjenja glede na obstoječe stanje polnosti.
Izklop	Vklop	Akumulator je poln in pripravljen na uporabo. (READY TO GO) Nato se preklopi v blago polnjenje, dokler ni povsem poln. Akumulator pustite v polnilniku približno 15 minut dlje. Ukrep: Akumulator odstranite iz polnilnika. Polnilnik ločite od omrežja.
Utripa	Izklop	Prilagodilno polnjenje Polnilnik je v načinu pazljivega polnjenja. Akumulator se pri tem zaradi varnosti počasneje polni in potrebuje več časa. Vzroki so lahko naslednji: - Akumulatorja zelo dolgo niste polnili. - Temperatura akumulatorja ni v idealnem območju. Ukrep: Počakajte do konca postopka polnjenja, akumulator lahko kljub temu polnite naprej.
Utripa	Utripa	Napaka Postopek polnjenja ni mogoč. Akumulator je okvarjen. Ukrep: Okvarjenega akumulatorja več ne smete polniti. Akumulator odstranite iz polnilnika.
Vklop	Vklop	Motnja temperature Akumulator je prevroč (npr. neposredni sončni žarki) ali prehladen (pod 0 °C). Ukrep: Akumulator odstranite in ga za 1 dan shranite pri sobni temperaturi (pribl. 20 °C).

Odlaganje

Poskrbite za okolju prijazno recikliranje električnih orodij, akumulatorskih baterij, pribora in embalaž. Električnih orodij in akumulatorskih/običajnih baterij ne smete odvreči med gospodinjske odpadke!

Zgolj za države Evropske unije:

V skladu z Direktivo 2012/19/EU o odpadni električni in elektronski opremi in njenim prenosom v nacionalno zakonodajo se morajo odslužena električna orodja zbirati ločeno in odstraniti na okolju prijazen način.

Prav tako se morajo v skladu z Direktivo 2006/66/ES pokvarjene ali odslužene akumulatorske baterije in baterije za enkratno uporabo zbirati ločeno in odstraniti na okolju prijazen način. Odpadna električna in elektronska oprema, ki ni zavržena strokovno, lahko negativno vpliva na okolje in zdravje ljudi, saj morda vsebuje nevarne snovi.

Ponatis ali kakršnokoli razmnoževanje dokumentacije in spremljajočih papirjev o proizvodni, tudi po izvlečkih, je dovoljeno samo z izrecnim soglasjem Einhell Germany AG.

Pridržana pravica do tehničnih sprememb.

Servisne informacije

V vseh državah, ki so navedene v garancijski listini, sodelujemo s kompetentnimi servisnimi partnerji, katerih kontakti so razvidni iz garancijske listine. Na voljo so vam za vse potrebne servisne storitve, kot so popravila, oskrba z nadomestnimi in obrabnimi deli ali oskrba s potrošnimi materiali.

Upoštevajte, da so nekateri deli tega izdelka izpostavljeni naravni obrabi zaradi uporabe oz. da so nekateri deli potrošni material.

Kategorija	Primer
Obrabni deli*	Akumulator
Obrabni material/ obrabni deli*	
Manjkajoči deli	

* ni nujno, da je v obsegu dobave!

Pri pomanjkljivostih ali napakah vas prosimo, da napako prijavite na www.Einhell-Service.com. Napako kar najbolj natančno opišite in v vsakem primeru odgovorite na naslednja vprašanja:

Odgovorite na naslednja vprašanja:

- Je naprava nekoč delovala, ali je bila od vsega začetka okvarjena?
- Ste pred okvaro opazili kaj neobičajnega (simptom ali okvaro)?
- Kaj na napravi po vašem mnenju ne dela (glavni znak)?
Opišite to napačno delovanje.

Garancijska listina

Spoštovana stranka,
naši izdelki so prestali stroga preverjanja kakovosti. V kolikor ta naprava ne bo več delovala brezhibno, nam je to iskreno žal in vas prosimo, da se obrnete na naš servis, naveden na tej garancijski kartici. Prav tako se na nas lahko obrnete na navedeno telefonsko številko servisa. Za uveljavitev garancijskih zahtevkov velja naslednje:

1. Ti garancijski pogoji so usmerjeni izključno na potrošnika, tj. fizične osebe, ki želijo ta izdelek uporabljati v sklopu obrti ali druge samostojne dejavnosti. Ti garancijski pogoji določajo dodatna jamstva, ki jih proizvajalec poleg zakonskega jamstva zagotavlja kupcem novih naprav. Ta garancija ne posega v vaše zakonske garancijske zahtevke. Naše jamstvo je za vas brezplačno.
2. Jamstvo izključno pokriva okvare novih naprav proizvajalca, kupljenih v EU, ki se nanašajo na materialno napako ali napako proizvajalca, in je po naši presoji omejeno na odpravljanje takšnih okvar ali zamenjavo naprave. Upoštevajte, da naše naprave niso bile izdelane za namene uporabe v obrtništvu ali za poklicno uporabo. Garancijska pogodba se tako ne sklene, če se je naprava v garancijskem obdobju uporabljala v obrti, trgovini ali industriji oz. je bila izpostavljena enakovredni stopnji obrabe. Pri artiklih, ki jih uvrščamo v znamko »Professional« izključitev za obrt, rokodelstvo ali poklicno uporabo ne velja.
3. Garancija ne vključuje:
 - Škode na napravi, nastale zaradi neupoštevanja navodil za montažo ali zaradi neustrezne namestitve, neupoštevanja navodil za uporabo (npr. priklop na napačno omrežno napetost ali vrsto električnega toka), neupoštevanja določil za vzdrževanje in varnostnih napotkov, izpostavljanja naprave neprimernim okoljskim pogojem oz. zaradi neustrezne nege ter vzdrževanja.
 - Škode na napravi, nastale zaradi malomarne ali nepredvidene uporabe (npr. prekomerna obremenitev naprave ali uporaba nedovoljenih orodij oz. pripomočkov za uporabo) in vdora tujkov v napravo (npr. pesek, kamenčki ali prašni delci ...). Transportne škode, nasilne uporabe ali tujih vplivov (npr. škoda zaradi padca).
 - Škode na napravi ali delih naprave, nastale zaradi običajne ali naravne obrabe. Tako so denimo akumulatorji ali paketi akumulatorjev izpostavljeni naravni obrabi in so konstrukcijsko predvideni za določeno število polnilnih ciklov. Na obrabo zlasti negativno vplivajo podaljšana obremenitev, hitrosti polnjenja in izpostavljenost vročini, mrazu, tresljajem in udarcem.
4. Garancijsko obdobje znaša dve leti in se prične z datumom nakupa naprave. Garancijski zahtevke je treba vložiti pred potekom garancijskega obdobja v dveh tednih, ko ste opazili okvaro. Garancijski zahtevki, vloženi po poteku garancijskega obdobja, so nični. Zaradi popravila ali zamenjave naprave se ne podaljša garancijsko obdobje in prav tako se ne začne novo garancijsko obdobje za napravo oz. vgrajene nadomestne dele. To prav tako velja pri uveljavitvi servisna na mestu uporabe.
5. Če želite vložiti garancijski zahtevek, okvarjeno napravo prijavite na naslovu: www.Einhell-Service.com. Pripravite račun ali drugo potrdilo nakupa nove naprave. Naprave, posredovane brez ustreznih dokazil ali tipskih ploščic, so izvzete iz jamstva zaradi pomanjkljive kategorizacije. Če okvaro naprave krije naše jamstvo, boste v najkrajšem možnem času prejeli popravljeno ali novo napravo.
6. Če ste napravo uporabljali v drugi državi članici EU, kot v državi, v kateri ste napravo kupili, se jamstvo prenese na lokalnega servisnega partnerja. Garancijskega zahtevka ni mogoče uveljavljati, če je bilo blago odposlano izven EU.

Proti povračilu stroškov vam nudimo popravilo okvarjenih naprav, za katere je garancijsko obdobje že poteklo. V ta namen napravo odpošljite na naš servisni naslov. Pri obrabi, potrošnih in manjkajočih delih se sklicujemo na omejitve tega jamstva v skladu z informacijami o servisu, navedenih v teh navodilih za uporabo.

Porok/ Storitve: Einhell Croatia d.o.o., Pustodol Začretski 19/H, 49223 Sv. Križ Začretje, Hrvatska

Veszély!

A készülékek használatánál, a sérülések és a károk megakadályozásának az érdekébe be kell tartani egy pár biztonsági intézkedést. Ezért ezt a használati utasítást / biztonsági utasításokat gondosan átolvasni. Őrizze ezeket jól meg, azért hogy mindenkor a rendelkezésére álljanak az információk. Ha más személyeknek adná át a készüléket, akkor kérjük kézbesítse ki vele együtt ezt a használati utasítást / biztonsági utasításokat is. Nem vállalunk felelőséget olyan balesetekért vagy károkért, amelyek ennek az utasításnak és a biztonsági utasításoknak a figyelmen kívül hagyásából keletkeznek.

1. Biztonsági utasítások**Figyelmeztetés!**

Olvasson minden biztonsági utasítást, utalást, képleírást és technikai adatot végig, amelyekkel ez az elektromos szerszám el van látva. A következő utasítások betartásán belüli mulasztások áramütést, tüzet és/vagy súlyos sérüléseket okozhatnak.

Őrizze meg az összes biztonsági utasításokat és utalásokat a jövőre nézve.

Nem szabad sohasem **gyermeknek**, korlátozott testi, szenzórius vagy szellemi képességekkel rendelkező személyeknek vagy olyanoknak akik nem rendelkeznek elegendő tapasztalattal és tudással vagy személyeknek, akik nem ismerik az utasításokat, megengedni a gép használatát. A helyi előírások kori korlátozást határozhatnak meg a használónak.

Ne szabad a gépet sohasem üzembe venni, ha személyek, főleg ha **gyermek**, vagy háziállatok vannak a közelben.

A használt szimbólumok magyarázata (lásd a 12-es képet)

1. Beüzemeltetés előtt elolvasni a használati utasítást.
2. Ne használja a készüléket esőnél vagy hónál. Óvja a készüléket nedvesség elől.
3. Tartson más személyeket a veszélyeztetett körön kívül
4. Szemvédőt és zajcsökkentő fülvédőt hordani.
5. Porvédő maszkot hordani
6. Az akkut szakszerűen megsemmisíteni.
7. Csak száraz termekben történő használatra.
8. Védelmi osztály II

9. Az akkukat csak száraz termekben +10°C - +40°C fok közötti környezeti hőmérsékletnél tárolni. Az akkukat csak feltöltött állapotban tárolni (legalább 40%-ra feltöltötten).

2. A készülék leírása és a szállítás terjedelme**2.1 A készülék leírása (1/2-es kép)**

1. Motoregység
2. Fúvó cső 1
3. Fúvó cső 2
- 3a. Kaparó perem
4. Képernyő
5. Fordulatszám szabályozó
6. Be-/ Kikapcsoló
7. Akkubefogó
8. Fúvó feltét
9. Akku
10. Töltőkészülék

2.2 A szállítás terjedelme

Kérjük a leírt szállítási terjedelem alapján leellenőrizni a cikk teljességét. Hiányzó részek esetén forduljon a cikk vásárlása után legkésőbb 5 munkanapon belül egy érvényes vásárlási igazolás felmutatása mellett a szervízközponthoz vagy a eladóhelyhez, ahol vette a készüléket. Kérjük vegye ehhez figyelembe az utasítás végén a szervíz-információkban található szavatossági táblázatot.

- Nyissa ki a csomagolást és vegye ki óvatosan a készüléket a csomagolásból.
- Távolítsa el a csomagolási anyagot valamint a csomagolási- / és szállítási biztosítékot (ha létezik).
- Ellenőrizze le, hogy teljes a szállítás terjedelme.
- Ellenőrizze le a készüléket és a tartozékrészeket szállítási károkra.
- Ha lehetséges, akkor őrizze meg a csomagolást a garanciaidő lejáratának a végéig.

Veszély!

A készülék és a csomagolási anyag nem gyerekjáték! Nem szabad a gyerekeknek a műanyagtasakokkal, foliákkal és aprórészekkel játszaniuk! Fennáll a lenyelés és a megfulladás veszélye!

- Motoregység
- Fúvócső 2x
- Fúvó feltét

- Akku
- Töltőkészülék
- Eredeti használati utasítás
- Biztonsági utasítások

3. Rendeltetészerű használat

Lombfúvó

Az 1-es és a 2-es fúvócsövek használatánál (2-es ábra / 2-es és 3-as poz.) a készülék a megszilárdított felületekről vagy pázsitfelületekről a száraz vagy enyhén nedves lombok elfújására és felhalmozására lett meghatározva. Kisebb, könnyű szennyeződések, mint például cigarettavégeket, kis ágakat, papírt össze lehet fújni és fel lehet halmozni például az aszfaltzott kerti utakról és pázsitfelületekről.

Műhelyfúvó

Az 1-es fúvócső (2-es ábra / poz. 2) vagy a fúvó feltét (2-es ábra / poz. 8) használatánál ezt a készüléket fel lehet használni készülékek kifújására (por és laza szemét részecskék).

Meggyújtási segítség

A fúvó feltét (2-es ábra / poz. 8) használatánál ezt a készüléket a faszenes grill meggyújtási segítségére is fel lehet használni.

A készüléket nem szabad vegyszerek és mérgező anyagok, mint például trágyaszerek, kártevők elleni védekezésre szolgáló szerek, azbeszttartalmú anyagok vagy gyullékony folyadékok szórására vagy felhalmazására felhasználni. Ne halmazzon fel sohasem forró, lobbanékony vagy robbanékony anyagokat. Ügyeljen minden használati területnél egy lehetőleg csekély pormegterhelésre. Legyen a nyílt tűztől kiinduló veszélyek tudatában.

A készüléket csak rendeltetése szerint szabad használni. Ezt túlhaladó bármilyen használat, nem számít rendeltetészerűnek. Ebből adódó bármilyen kárért vagy bármilyen fajta sérülésért a használó ill. a kezelő felelős és nem a gyártó.

Kérjük vegye figyelembe, hogy a készülékeink rendeltetésük szerint nem az ipari, kézműipari vagy gyári használatra lettek konstruálva. Nem vállalunk szavatosságot, ha a készülék ipari, kézműipari vagy gyári üzemek területén valamint egyenértékű tevékenységek területén van használva.


4. Technikai adatok

Üemelési feszültség.....	18 V d.c.
Üresjárat fordulatszám n	4500 - 15000 perc ⁻¹
Légsebesség max.	250 km/óra
Légmennyiség max.....	120 m ³ /óra
Hangnyomásszint L _{pA}	79 dB(A)
Bizonytalanság K _{pA}	3 dB(A)
Mért hangteljesítményszint L _{WA}	91 dB(A)
Bizonytalanság K _{WA}	3 dB
Garantált hangteljesítményszint L _{WA}	94 dB(A)
Vibrálás a _h	3,7 m/s ²
Bizonytalanság K	1,9 m/s ²
Súly.....	1,1 kg

Li-Ion akku

Feszültség:	18 V d.c.
Kapacitás:	4,0 Ah
A cellák száma:	10

Töltőkészülék

Bemeneti feszültség:	200-250 V ~ 50-60 Hz
Kimeneti feszültség:	20 V d. c.
Kimeneti áram:	3,0 A
Védelmi osztály:	II/ 

Figyelem!

A készüléket és a töltőkészüléket csak a Power X-Change széria Li-Ion elemeihez szabad felhasználni.

A mért és a garantált hangteljesítményszint a 2005/88/EC által bővített, 2000/14/EC szerint lett megállapítva.

A megadott vibrálási érték egy normált ellenőrzési folyamat szerint lett mérve és fel lehet használni arra, hogy különböző termékeket egymással összehasonlítsunk. Azonkívül még alkalmas az érték arra, hogy a vibrálás által a kezelő részére keletkező megterheléseket, eleve már fel tudja becsülni.

Vigyázat!

Attól függően, hogy hogyan használja a készüléket, eltérhetnek a valódi vibrálási értékek a megadottaktól! Végezzen el intézkedéseket ahhoz, hogy óvja magát a vibrálások általi megterhelések elől! Vegye ennélfelül figyelembe az egész munkafolyamatot, tehát az időpontokat is amikor a készülék megterhelés nélkül működik vagy amikor ki van kapcsolva! A megfelelő intézkedések magukba

foglalják többek között a készülék és a szerszám-feltétek rendszeres karbantartását és ápolását, a kezek melegen tartását, rendszeres szüneteket valamint a munkafolyamatok jó tervezését!

Csökkentse le a zajkibocsátást és a vibrálást egy minimumra!

- Csak kifogástalan készülékeket használni.
- A készüléket rendszeresen karbantartani és megtisztítani.
- Illeszse a munkamódját a készülékhez.
- Ne terhelje túl a készüléket.
- Hagyja adott esetben leellenőrizni a készüléket.
- Kapcsolja ki a készüléket, ha nem használja.
- Hordjon kesztyűket.
- Hordjon egy zajcsökkentő fülvédőt.

Vigyázat!

Fennmaradt rizikók

Akkor is ha előírás szerint kezeli az elektromos szerszámot, mégis maradnak fennmaradó rizikók. Ennek az elektromos szerszámnak az építésmódjával és kivitelzésével kapcsolatban a következő veszélyek léphetnek fel:

1. Tüdőkárok, ha nem visel megfelelő porvédőmaszkot.
2. Hallás károsodás, ha nem visel megfelelő zajcsökkentő fülvédőt.
3. Egészségi károk, amelyek a kéz-kar-rezgésekből adódnak, ha a készülék hosszabb ideig használva lesz, vagy ha nem lesz szabályszerűen vezetve és karbantartva.
4. Szemek sérülése, ha nem használ megfelelő védőszemüveget.

5. Beüzemeltetés előtt

Figyelmeztetés!

Mielőtt beállításokat végezne el a készüléken, húzza mindig ki az akkukat.

5.1 Az 1-es fűvócső - motoregység összeszerelés (kép 3a/b)

Dugja az 1-es fűvócsövet (poz. 2) a motoregységre (poz. 1). Ennél be kell tolni a horonyt (A) a vezetőbe (B). Jobbra csavarás által lesz a fűvócső a motoregységen a végpont elérésénél fixálva.

Figyelem! A csövet az ütközés eléréséig kell csavarni azért, hogy biztosítson egy biztos bereteszelést.

Most fel lehet használni a készüléket műhelyfűvóként (kép 3c).

5.2 A 2-es fűvócső - 1-es fűvócső összeszerelés (kép 4a/b)

Dugja fel a 2-es fűvócsövet (poz. 3) az 1-es fűvócsőre (poz. 2). Csatlakoztassa egymással össze a fűvócsöveket (lásd az 5.1-es pontot). Ennél lefelé mutat a talajon levő lomb lazítására szolgáló kaparó perem (1-es kép/poz. 3a). Most fel lehet használni a készüléket lombfűvóként (1-es kép).

5.3 A 3-as fűvó feltét - motoregység összeszerelés (kép 5a - 5c)

Dugja fel a fűvó feltétet (poz. 8) a motoregységre (poz. 1). Csatlakoztassa egymással össze őket (lásd az 5.1-es pontot).

A készüléket most fel lehet használni műhelyfűvóként vagy meggyújtási segítségként a faszenes grilleknél (kép 5c).

Utasítás: A fent megnevezett felszerelt részek leszerelése az ellenkező sorrendben történik.

5.4 Az akku felszerelése (kép 6a/6b)

Nyomja meg a 6a képen mutatottak szerint az akku reteszelő gombját (poz. C) és tolja az akkut az arra előrelátott akkubefogóba. Miután az akku a 6b kép szerinti pozícióban látható, ügyelni a reteszelő gomb bereteszelésére! Az akku kiserelése az ellenkező sorrendben történik!

5.5 Az akkuk feltöltése (7-ös ábra)

1. Kivenni az akku-csomagot a készülékből. Ehhez nyomni a reteszelő tasztert.
2. Hasonlítsa össze, hogy a típustáblán megadott hálózati feszültség, megegyezik-e a fennálló hálózati feszültséggel. Dugja a töltőkészülék hálózati csatlakozóját a dugaszoló aljzatba. A zöld LED elkezdi pislogni.
3. Dugja a töltőkészülékre az akkut.
4. A pont „A töltőkészülék kijelzése” alatt egy táblázat található a töltőkészüléken levő LED jelzések különböző jelentéseivel.

A töltés ideje alatt valamennyire felmelegedhet az akku. De ez normális.

Ha az akku-csomag töltése nem lenne lehetséges, akkor kérjük vizsgálja meg,

- hogy van-e a dugaszoló aljzatban hálózati feszültség
- hogy a töltőkontaktusokon kifogástalan-e a kontaktus.

Ha az akku-csomag töltése még mindig nem lehetséges, akkor kérjük,

- a töltőkészüléket
- és az akku-csomagot

a vevőszolgálatunkhoz beküldeni.

Egy szakszerű elküldéséhez kérjük kontaktálja a vevőszolgálatunkat vagy az eladó helyet, ahol vásárolta a készüléket.

Az akkuk ill. akkus készülékek elküldésénél vagy megsemmisítésénél vegye figyelembe, hogy rövidzárlat és tűz elkerüléséhez ezek külön külön legyenek műanyagtasakokban becsomagolva!

Az akku-csomag hosszú élettartamának az érdekében gondoskodnia kellene az akku-csomag időbeni újboli feltöltéséről. Ez minden esetben akkor szükséges, ha megállapítaná, hogy a készülék teljesítménye alábbhagy. Ne merítse ki sohasem teljesen az akku-csomagot. Ez az akku-csomag defektusához vezet!

5.6 Akku-kapacitás kijelző (kép 8)

Nyomja meg az akku-kapacitás kijelző (A) kapcsolóját. A 3 LED által szignalizálja az akku-kapacitás kijelző (B) az akku töltésállapotát.

Mind a 3 LED világít:

Az akku teljesen fel van töltve.

2 vagy 1 LED világít:

Az akku elegendő fennmaradt töltéssel rendelkezik.

1 LED pislog:

Üres az akku, töltse fel az akkut.

Minden LED villog:

Alul van lépve az akku hőmérséklete. Távolítsa el az akkut a készülékről és hagyja az akkut egy napig szobahőmérsékletnél lehűlni. Ha újra fellép a hiba, akkor mélyre le lett merítve az akku és defektes. Távolítsa el az akkut a készülékről. Egy defektes akkut nem szabad többet használni ill. nem szabad többet tölteni.

6. Kezelés

Vigyázat!

Ha más személyekre, állatokra vagy tárgyakra (mint például ablakokra) irányítja a légsugarat, ak-

kor ez sérülésekhez vagy rongálásokhoz vezethet. Ügyeljen minden komponens helyes ülésére.

- Irányítsa a légsugarat magától el.
- Ne irányítsa sohasem a légsugarat más személyekre, állatokra vagy tárgyakra.
- Ne fújjon el kemény tárgyakat mint köveket vagy ágakat.

6.1 Be-/ kikapcsolni a készüléket (9-es kép) a) bekapcsolni:

Bekapcsoláshoz nyomni és nyomva tartani a be-/ kikapcsolót (poz. 6).

b) kikapcsolni:

Elengedni a be- / kikapcsolót (poz. 6).

6.2 Fordulatszám szabályozás (kép 9/10)

A készülék az egy elektronikus fordulatszám szabályozóval van felszerelve a fúvósebesség beállításához. A fordulatszám szabályozó pozíciója (poz. 5) határozza meg a fújó sebességet. A képernyőn (poz. 4) LED-k jelennek meg, amelyek száma megfelel a beállított fúvósebességnek.

1 LED = legalacsonyabb fújó sebesség

5 LED = legmagasabb fújó sebesség

1. Kapcsolja be a készüléket (6.1-es fejezet). Megjelenik a képernyőn (poz. 4) a fújó sebességhez tartozó számú LED.
2. A fordulatszám szabályozó balra csavarása által (poz. 5) lecsökkenti a fújó sebességet, jobbra való csavarása által növeli azt. A maximális fújó sebesség (5 LED a képernyőn) az a fordulatszám szabályozó hallható kattánása által van elérve.

A készüléket csak a szükséges fújási sebességgel üzemeltetni.

6.3 Lombfúvó (1-es kép)

- Kapcsolja be a készüléket (lásd a 6.1-es fejezet).
- Állítsa be a fordulatszám szabályozóval a kívánt fújási sebességet (lásd a 6.2-es fejezetet).
- Lomb vagy kerti hulladék összefúvásához ill. a nehezen hozzáférhető helyekről való eltávolításhoz irányítsa a légsugarat előre és mozogjon lassan.

6.4 Műhelyfűvő (kép 3c / 5c)

- Kapcsolja be a készüléket (lásd a 6.1-es fejezet).
- A fordulatszám szabályozóval egy alacsony fűvási sebességet állítani be, a legalacsonyab-bal kezdve (lásd a 6.2-es fejezetet).
- A géprészeknek a portól és a szennyeződés-től való megtisztítására irányítsa előre a légsu-garat és mozogjon lassan.

6.5 Meggyújtási segítség (kép 5c)

- Kapcsolja be a készüléket (lásd a 6.1-es fejezet).
- A fordulatszám szabályozóval egy alacsony fűvási sebességet állítani be, a legalacsonyab-bal kezdve (lásd a 6.2-es fejezetet).
- A készüléket fentről srégen tartania a meggyulladt faszénre.
- Tartson elegendő biztonsági távolságot a faszénhez, mivel annak a hősége meg tudja rongálni a műanyagrészeket.

Veszély!

Ne halmazzon fel (fűjjon) sohasem forró, lobbanékony vagy robbanékony anyagokat.

7. Tisztítás, karbantartás és pótalkatrészmegrendelés

Veszély!

Minden tisztítási munka előtt kihúzni az akkut.

7.1 Tisztítás

- Tartsa a védőberendezéseket, szellőztető réseket és a gépházat annyira por- és piszokmentesen, amennyire csak lehet. Dörzsölje le a készüléket egy tiszta posztóval vagy pedig fújja ki alacsony nyomás alatt sűrített levegővel.
- Ajánljuk, hogy minden használat után azonnal kítisztítsa a készüléket.
- A készüléket rendszeresen egy nedves posztóval és egy kevés kenőszappannal megtisztítani. Ne használjon tisztító vagy oldó szereket; ezek megtámadhatják a készülék műanyagrészeit. Ügyeljen arra, hogy ne kerüljön víz a készülék belsejébe. A víz elektromos készülékbe való behatolása megnöveli az áramcsapás veszélyét.

7.2 Karbantartás

- Az esetleg fellépő zavaroknál, a készüléket csak egy feljogosított szakember ill. vevőszolgálati műhely által leellenőriztetni.
- A készülék belsejében nem található további karbantartandó rész.

7.3 A pótalkatrész megrendelése:

Pótalkatrész megrendésénél a következő adatokat kellene megadni:

- A készülék típusát
- A készülék cikk-számát
- A készülék ident- számát
- A szükséges pótalkatrész pótalkatrész számát

Aktuális árak és információk a www.Einhell-Service.com alatt találhatóak.

8. Zavarok

Nem fut a készülék:

Ellenőrizze le, hogy fel van-e töltve az akku és hogy működik-e a töltőkészülék. Ha a készülék feszültség megléte ellenére sem működik, akkor kérjük küldje be a megadott vevőszolgálati címre.

9. Megsemmisítés és újrahaznosítás

A szállítási károk megakadályozásához a készülék egy csomagolásban található. Ez a csomagolás nyersanyag és ezáltal ismét felhasználható vagy pedig visszavezethető a nyersanyag körforgáshoz. A készülék és annak a tartozékai különböző anyagokból állnak, mint például fémből és műanyagokból. Defektes készülékek nem tartoznak a házi hulladékok közé. Szakszerű megsemmisítéshez le kellene adni a készüléket egy megfelelő gyűjtőhelyen. Ha nem ismer gyűjtőhelyeket, akkor érdeklődjön utána a községi önkormányzatnál.

10. Tárolás

Húzza le az akkut/akkukat.

A készüléket és a készülék tartozékait egy sötét, száraz és fagymentes valamint gyerekek számára nem hozzáférhető helyen tárolni. Az optimális tárolási hőmérséklet 5 és 30 °C között van. Az elektromos szerszámot az eredeti csomagolásban őrizni.

A készüléket fel lehet az integrált faltartón akasztani (11-es kép/poz. 1a).

11. A töltőkészülék kijelzése

Kijelzési státusz		Jelentés és teendők
Piros LED	Zöld LED	
Ki	Pislog	Üzemkészlet Rá van kapcsolva a töltőkészülék a hálózatra és üzemkész, az akku nincs a töltőkészülékben
Be	Ki	Töltés A töltőkészülék a gyorsöltési üzemben tölti az akkut. A megfelelő töltési idők direkt a töltőkészüléken találhatóak. Utasítás! A fennálló akkutöltéstől függően valamennyire eltérhetnek a valódi töltési idők a megadott töltési időktől.
Ki	Be	Az akku fel van töltve és használatra kész. (READY TO GO) Azután a teljes feltöltésig kímélő töltésre kapcsol át. Hagyja ehhez az akkut körülbelül 15 perccel tovább a töltőkészüléken. Teendő: Távolítsa el az akkut a töltőkészülékből. Válassza le a töltőkészüléket a hálózatról.
Pislog	Ki	Alkalmazkodó töltés A töltőkészülék a kíméletes töltési módban van. Ennél az akku biztonsági okokból lassabban lesz töltve és több időre van szükség. Ennek a következők lehetnek az okai: - Az akku nagyon hosszú ideig nem lett töltve. - Az akkuhőmérséklet nincs az ideális téren belül. Teendő: Várja meg amíg le nem zárult a töltési folyamat, az akkut ennek ellenére tovább lehet tölteni.
Pislog	Pislog	Hiba Nem lehetséges tovább a töltési folyamat. Defektes az akku. Teendő: Egy defektes akkut nem szabad többet tölteni. Távolítsa el az akkut a töltőkészülékből.
Be	Be	Hőmérsékletzavar Túl forró az akku (például direkti napsugárzás) vagy túl hideg (0° C alatt) Teendő: Vegye ki az akkut és tárolja 1 napig szobahőmérsékletnél (cca. 20° C).

Ártalmatlanítás



Az elektromos kéziszerszámokat, az akkumulátorokat, a tartozékokat és a csomagolást a környezetvédelmi szempontoknak megfelelően kell a környezetbarát újrahasznosításhoz szétválogatni, előkészíteni.

Ne dobja ki az elektromos kéziszerszámokat és az akkumulátorokat/elemeket a háztartási szemétbe!

Csak az EU tagországok számára:

Az elektromos és elektronikus berendezések hulladékairól szóló 2012/19/EU európai irányelvnek és a nemzeti jogba való átültetésének megfelelően a már nem használható elektromos kéziszerszámokat és a 2006/66/EK európai irányelvnek megfelelően a már nem használható akkumulátorokat/ elemeket külön kell gyűjteni, és a környezetvédelmi szempontoknak megfelelően kell ártalmatlanítani, újrafelhasználásra leadni. Helytelen ártalmatlanítás esetén a már használhatatlan elektromos és elektronikus készülékek a bennük található veszélyes anyagok következtében káros hatással lehetnek a környezetre és az emberek egészségére.

A termékek dokumentációjának és a kísézőpapírjainak az utánnymtatása vagy egyéb sokszorosítása, kivonatosan is csak az Einhell Germany AG kihangsúlyozott beleegyezésével engedélyezett.

Technikai változtatások jogát fenntartva.

Szervíz-információk

A garanciaokmányokban megnevezett minden országban kompetens szervíz-partnereket tartunk fenn, akik kontaktusi lehetőségét kérjük vegye ki a garanciaokmányból. Ezek minden szervíz-ügyben mint javítás, pótalkatrész- és gyorsan kopó rész-ellátás vagy a fogyóeszközök megrendelhetőségével kapcsolatban a rendelkezésére állnak.

Figyelembe kell venni, hogy ennél a termékénél a következő részek már használat szerinti vagy természetes kopásnak vannak alávetve ill. a következő részekre van mint fogyóeszközökre szükség.

Kategória	Példa
Gyorsan kopó részek*	Akku
Fogyóeszköz/ fogyórészek*	
Hiányzó részek	

* nincs okvetlenül a szállítás terjedelmében!

Hiányok vagy hibák esetén kérjük a hibaesetet a www.Einhell-Service.com alatt bejelenteni. Kérjük ügyeljen egy pontos hibaleírásra és felelje meg mindenesetre a következő kérdéseket:

- Működött már egyszer a készülék, vagy elejétől kezdve már defekt volt?
- Feltűnt Önnek a defekt fellépése előtt valami a készüléken (tünet a defekt előtt)?
- Az Ön véleménye szerint mi a készülék hibás működése (főtünet)?
Írja le ezt a hibás működést.

Garanciaokmány

Tisztelt Vevő,

termékeink szigorú minőségi ellenőrzés alá vannak vetve. Ha ez a készülék mégis egyszer nem működne kifogástalanul, akkor azt nagyon sajnáljuk és kérjük Önt, forduljon a szervízszolgáltatásunkhoz amely ebben a garanciaútlevelemben megadott cím alatt található. Szívesen állunk a rendelkezésére telefonon is, az alul megadott szervíz telefonszám alatt. A garanciaigény érvényesítésével kapcsolatban a következő érvényes:

- Ezek a garanciafeltételek csak kizárólagosan a fogyasztóknak szólnak, ez annyit jelent hogy természetes személyeknek, akik nem szánják ezt a terméket sem üzemszerű sem egyéb önálló tevékenységeik körén belüli használatra. Ezek a garanciafeltételek szabályozzák a kiegészítő garanciateljesítményeket, amelyeket a lent megnevezett gyártó a vásárlóknak az új készülékeire ígér a törvényileg előírt garanciaszolgáltatáshoz kiegészítően. A jogi szavatossági igényei, nincsenek ez a garancia által érintve. A garanciateljesítményünk az Ön számára ingyenes.
- A garanciateljesítmény csak kizárólagosan az Ön által az európai egyesületen belül, a lent megnevezett gyártótól, megvásárolt új készüléken felmerülő olyan hibákra terjed ki, amelyek egy anyaghibán vagy egy gyári hibán alapszanak és korlátolva van választásunk szerint, vagy ezeknek a hibáknak az elhárítására vagy a készülék kicserélésére. Kérjük vegye figyelembe, hogy a készülékeink rendeltetésük szerint nem az ipari, kézműipari vagy szakmai használatra lettek konstruálva. Ezért a garanciaszerződés nem jön létre, ha a készülék a garancia ideje alatt kisipari, kézműipari vagy ipari üzemek területén lett használva vagy ha, egyenértékű igénybevételnek lett kitéve. A „Professzionális“ márka alatti cikkekre nem érvényes az ipari, kézművesi vagy szakmai felhasználásra szóló kizárás.
- A szavatosságunk alól ki vannak véve:
 - Olyan károk a készüléken, amelyek az összeszerelési utasítás figyelmen kívül hagyása vagy amelyek a nem szakszerű felszerelés, a használati utasítás figyelmen kívül hagyása (mint például egy rossz hálózati feszültségre vagy áramfajtára való rákapsolás), vagy a karbantartási és biztonsági határozatok figyelmen kívül hagyása vagy a készüléknek egy nem normális környezeti feltételeknek történő kitétele vagy egy hiányos ápolás és karbantartás által keletkeztek.
 - Károk a készüléken, amelyek egy rossz bánásmód vagy nem szakszerű használatok (mint például a készülék túlterhelése vagy nem engedélyezett betétszerszámok vagy tartozékok használata), idegen testeknek a készülékbe levő behatolása (mint például homok, kövek és por, ...) szállítási károk, erőszak kifejtése vagy külső behatások (mint például leesés általi károk) által keletkeztek.
 - Károk a készüléken vagy a készülék részein, amelyek a használatnak megfelelő, szokásos vagy egyéb természetes elkopásra vezethetőek vissza. Például az akkuk és az akku csomagok természetes elhasználódás alá esnek és a konstrikciónak által egy korlátolt ciklusszámmal vannak méretezve. Az elhasználódás különösen az igénybevett terhelésektől, töltési sebességektől de a hőségnek, hidegnek, vibrációnak és ütésnek való kitétség által is negatívan be lesz folyósolva.
- A garancia időtartama 2 év és a készülék vásárlási napjával kezdődik. Garanciaigényeket a garancia idő lejáratá előtt kell, két héten belül, a defekt felismerése után érvényesíteni. Ki van zárva a garanciaigények érvényesítése a garanciaidő letelte után. A készülék javítása vagy kicserélése nem hosszabbítja meg a szavatosság idejét, se nem indul ez a teljesítmény által egy új garanciaidő a készülékre vagy az esetleg beépített pótalkatrészekre. Ez egy helyszíni szervíz esetében is érvényes.
- A garanciajogának az érvényesítéséhez kérjük jelentse be a defektes készüléket a következő cím alatt: www.Einhell-Service.com. Kérjük tartsa készenlétben az új készülék ön általi vásárlásának a bizonylatát vagy más igazolásait. Olyan készülékeket, amelyek megfelelő igazolás vagy típus tábla nélkül kerülnek beküldésre, azok a hiányzó hozzárrendelési lehetőség miatt ki vannak zárva a garanciateljesítmény alól. Ha a készülék defektjére kiterjed a garanciateljesítményünk, akkor azonnal visszazakap egy megjavított vagy egy új készüléket.
- Ha a készüléket az európai egyesület más országába vitte át, mint az az ország ahol megvásárolta a készüléket, akkor a garanciateljesítményt egy ottani partnerszervíz által végeztetjük el. Az európai egyesületen kívülre való elvitelnél nem áll fenn a garanciajogosultság.

Magától érthető, hogy a költségek megtérítése ellenében szívesen megjavítsuk azokat a készüléken levő defekteket, amelyek nem esnek a garancia terjedelme alá vagy amelyeket már nem érinti a garancia. Ehhez kérjük a készüléket a szervízcímünkre beküldeni. Ennek a használati utasításnak a szervíz-információja szerint utalunk ennek a garanciának a gyorsan kopó részekkel, használati részekkel és hiányzó részekkel kapcsolatban fennálló fenntartásaira.

Kezes/ Szolgáltatás: Einhell Hungária Kft., 2092. Budakeszi Budaörsi u. 2749/2

Pericol!

La utilizarea aparatelor trebuie respectate câteva măsuri de siguranță, pentru a evita accidentele și daunele. De aceea, citiți cu grijă instrucțiunile de utilizare/indicațiile de siguranță. Păstrați aceste materiale în bune condiții, pentru ca aceste informații să fie disponibile în orice moment. Dacă predați aparatul altor persoane, înmânați-le și aceste instrucțiuni de utilizare /indicații de siguranță. Nu ne asumăm nici o răspundere pentru accidente sau daune care rezultă din nerespectarea acestor instrucțiuni de utilizare și a indicațiilor de siguranță.

1. Indicații de siguranță**Avertisment!**

Citiți toate indicațiile de siguranță, instrucțiunile și țineți cont de imaginile și datele tehnice care însoțesc acest aparat electric. Nerespectarea următoarelor instrucțiuni pot duce la electrocutare, incendiu și/sau răniri grave. **Păstrați toate instrucțiunile și indicațiile de siguranță pentru viitor.**

Este interzisă utilizarea mașinii de către **copii**, persoane cu capacități fizice, senzoriale sau mentale limitate sau care nu au experiență și cunoștințe suficiente, sau persoane care nu sunt familiarizate cu instrucțiunile despre modul în care se utilizează mașina. Prevederi locale pot stabili o limită de vârstă pentru utilizator.

Este interzisă utilizarea mașinii atunci când în apropiere se află persoane, în special **copii** sau animale domestice.

Explicarea simbolurilor utilizate (a se vedea figura 12)

1. Înainte de punerea în funcțiune citiți instrucțiunile de utilizare.
2. Nu folosiți aparatul în caz de ploaie și zăpadă. Feriți aparatul de umiditate.
3. Țineți terții la distanță de zona periculoasă.
4. Se va purta protecție antifonică și ochelari de protecție.
5. Purtați mască de protecție împotriva prafului
6. Eliminați acumulatorul în mod corespunzător
7. Se va utiliza numai în încăperi uscate.
8. Clasa de protecție II
9. Depozitarea acumulatorilor se face numai în încăperi uscate cu temperatura mediului de 10°C - +40°C. Depozitați acumulatorii numai în stare încărcată (încărcați cel puțin 40%).

2. Descrierea aparatului și cuprinsul livrării**2.1 Descrierea aparatului (Fig. 1/2)**

1. Unitate motor
2. Țeavă de suflare 1
3. Țeavă de suflare 2
- 3a. Muchie de răzuire
4. Afișaj electronic
5. Reglaj al turației
6. Întrerupător pornire/oprire
7. Lăcaș pentru acumulator
8. Accesoriu de suflare
9. Acumulator
10. Aparat de încărcat

2.2 Cuprinsul livrării

Vă rugăm să verificați integralitatea articolului în baza cuprinsului livrării descris. În cazul în care lipsesc piese, vă rugăm să vă adresați în interval de maxim 5 zile lucrătoare de la cumpărarea articolului la centrul nostru de service sau la magazinul la care ați achiziționat aparatul, prezentați în acest caz un bon de cumpărare valabil. Vă rugăm să țineți cont de tabelul de garanție cuprins în informațiile de service din capătul instrucțiunilor de utilizare.

- Deschideți ambalajul și scoateți aparatul cu grijă.
- Îndepărtați ambalajul, precum și siguranțele de ambalare și de transport (dacă există).
- Verificați dacă livrarea este completă.
- Controlați aparatul și accesoriile dacă nu prezintă pagube de transport.
- Păstrați ambalajul după posibilitate, până la expirarea duratei de garanție.

Pericol!

Aparatul și ambalajul nu sunt jucării pentru copii! Copiilor le este interzis să se joace cu pungii din material plastic, folii și piese mici! Există pericolul de înghițire și sufocare!

- Unitate motor
- Țeavă de suflare 2x
- Accesoriu de suflare
- Acumulator
- Aparat de încărcat
- Instrucțiuni de utilizare originale
- Indicații de siguranță

3. Utilizarea conform scopului

Suflantă de frunze

Prin utilizarea țevilor de suflare 1 și 2 (Fig. 2 / Poz. 2 și 3), acest aparat este prevăzut pentru a sufla și îngrămădi frunzele uscate până la ușor umede și iarbă pe suprafețe pavate și gazon. Pot fi suflate și îngrămădite obiecte ușoare de pe cărări de grădină pavate și gazon, cum ar fi de exemplu mucuri de țigară, crengi mici, hârtie.

Suflantă pentru atelier

Prin utilizarea țevii de suflare 1 (Fig. 2 / Poz. 2) sau a accesoriului de suflare (Fig. 2 / Poz. 8), acest aparat se poate folosi la curățarea aparatelor (praf și particule de murdărie).

Ajutor de aprindere

Prin utilizarea accesoriului de suflare (Fig. 2 / Poz. 8), acest aparat se poate folosi ca și ajutor la aprinderea grătarului cu cărbune.

Aparatul nu are voie să fie utilizat la dispersarea sau îngrămădirea substanțelor chimice și a otrăvurilor, cum ar fi de ex. îngrășăminte, pesticide, materiale care conțin azbest sau lichide inflamabile. Nu adunați niciodată la grămadă materiale fierbinți, inflamabile sau explozive. Acordați atenție la o generare de praf cât se poate de mică în toate domeniile de utilizare. Fiți conștienți de pericolele pe care le prezintă focul deschis.

Aparatul poate fi utilizat numai în conformitate cu scopul pentru care a fost creat. Orice utilizare care depășește acest domeniu este considerată neconformă. Pentru eventualele daune sau accidente de orice tip rezultate ca urmare a utilizării neconforme a aparatului răspunde utilizatorul/operatorul și nu producătorul.

Vă rugăm să țineți de asemenea cont de faptul că aparatele noastre nu sunt construite pentru utilizare în scopuri meșteșugărești sau industriale. Nu ne asumăm nicio răspundere pentru eventualele probleme survenite ca urmare a utilizării aparatului în întreprinderi lucrate, meșteșugărești sau industriale precum și în alte activități similare.

4. Date tehnice

Tensiune de lucru	18 V c.c.
Turația la mers în gol n	4500 - 15000 min ⁻¹
Viteza maximă a aerului	250 km/h
Volumul de aer max.	120 m ³ /h
Nivelul presiunii sonore L _{PA}	79 dB(A)
Nesiguranță K	3 dB (A)
Nivelul puterii sonore măsurat L _{WA}	91 dB(A)
Nesiguranță K _{WA}	3 dB
Nivelul puterii sonore garantat L _{WA}	94 dB(A)
Vibrație a _{hV}	3,7 m/s ²
Nesiguranță K	1,9 m/s ²
Greutate	1,1 kg

Acumulator Li-Ion

Tensiune:	18 V d.c.
Capacitate:	4,0 Ah
Număr celule:	10

Aparat de încărcat

Tensiune de intrare:	200-250 V ~ 50-60 Hz
Tensiune de ieșire:	20 V d. c.
Curent de ieșire:	3,0 A
Clasă de protecție:	II / <input type="checkbox"/>

Atenție!

Aparatul și aparatul de încărcat se vor utiliza numai pentru baterii Li-Ion din seria Power X-Change!

Nivelul măsurat și garantat al puterii sonore a fost evaluat conform 2000/14/CE, extins prin 2005/88/CE.

Valoarea vibrațiilor menționată a fost măsurată conform unui proces de verificare normat și poate fi utilizată pentru comparația diferitelor produse. Suplimentar, această valoare se pretează la aprecierea în prealabil a solicitărilor pentru utilizator, datorate vibrațiilor.

Atenție!

Valoarea vibrațiilor poate diferi de la valoarea menționată, în funcție de felul în care utilizați aparatul! Luați măsuri adecvate pentru a vă feri de solicitările prin vibrații!

Țineți cont de întregul proces de lucru, deci și de perioadele în care aparatul funcționează fără sarcină sau este decuplat! Măsuri adecvate cuprind, printre altele, întreținerea și îngrijirea regulată a aparatului și a accesoriilor, păstrarea

caldă a mâinilor, pauze regulate, precum și o planificare bună a proceselor de lucru!

Limitați zgomotul și vibrațiile la un nivel minim.

- Utilizați numai aparate în stare ireproșabilă.
- Întrețineți și curățați aparatul cu regularitate.
- Adaptați modul dvs. de lucru aparatului.
- Nu suprasolicitați aparatul.
- Dacă este necesar, lăsați aparatul să fie verificat.
- Decuplați aparatul, atunci când acesta nu este utilizat.
- Purtați mănuși!
- Purtați protecție antifonică.

Atenție!

Riscuri reziduale

Riscurile reziduale nu pot fi eliminate complet, chiar dacă manipulați această sculă electrică în mod regulamentar. Următoarele pericole pot apărea, dependente de tipul constructiv și execuția acestei scule electrice:

1. Afecțiuni pulmonare, în cazul în care nu se poartă mască de protecție împotriva prafului adecvată.
2. Afecțiuni auditive, în cazul în care nu se poartă protecție antifonică corespunzătoare.
3. Afecțiuni ale sănătății rezultate din vibrația mână-braț, în cazul utilizării timp mai îndelungat a aparatului sau a utilizării și întreținerii sale necorespunzătoare.
4. Vătămarea ochilor, atunci când nu sunt folosiți ochelari de protecție adecvați.

5. Înainte de punerea în funcțiune

Avertisment!

Scoateți întotdeauna acumulatorii înainte de a efectua reglaje ale aparatului.

5.1 Montare țeavă de suflare 1 – unitate motor (Fig. 3a/3b)

Montați țeava de suflare 1 (Poz. 2) pe unitatea motor (Poz. 1). Canalul (A) trebuie să fie împins în ghidaj (B). Prin rotire spre dreapta, țeava de suflare este fixată pe unitatea motor la atingerea punctului final.

Atenție! Țeava trebuie rotită până la limită, astfel încât să fie asigurată o blocare sigură.

Aparatul poate fi utilizat acum ca și suflantă pentru atelier (Fig. 3c).

5.2 Montare țeavă de suflare 2 – țeavă de suflare 1 (Fig. 4a/b)

Montați țeava de suflare 2 (Poz. 3) pe țeava de suflare 1 (Poz. 2). Îmbinați cele două țevi de suflare (a se vedea punctul 5.1). Muchia de răzuire (Fig. 1/Poz. 3a) pentru desprinderea frunzelor de pe sol este îndreptată în jos. Aparatul poate fi utilizat acum ca și suflantă pentru frunze (Fig. 1).

5.3 Montare accesoriu de suflare 3 – unitate motor (Fig. 5a - 5c)

Montați accesoriul de suflare (Poz. 8) pe unitatea motor (Poz. 1). Îmbinați accesoriul de suflare cu unitatea motor (a se vedea punctul 5.1). Aparatul poate fi utilizat acum ca și suflantă pentru atelier sau ca și ajutor de aprindere pentru grătarul cu cărbune (Fig. 5c).

Indicație: Demontarea componentelor menționate mai sus se face în ordine inversă.

5.4 Montarea acumulatorului (Fig. 6a/6b)

Apăsăți tasta de blocare (Poz. C) a acumulatorului, așa cum este indicat în figura 6a și împingeți acumulatorul în lăcașul prevăzut în acest sens. Odată ce acumulatorul este în poziția indicată în figura 6b fiți atenți la blocarea tastei de blocare! Demontarea acumulatorului se realizează în ordine inversă!

5.5 Încărcarea acumulatorului (Fig. 7)

1. Scoateți pachetul de acumulatori din aparat. Pentru aceasta apăsați tasta de blocare.
2. Comparați dacă tensiunea de rețea indicată pe plăcuța indicatoare corespunde cu tensiunea existentă în rețea. Introduceți ștecherul de rețea al încărcătorului în priză. LED-ul verde începe să lumineze intermitent.
3. Introduceți acumulatorul în aparatul de încărcat.
4. La punctul (Afișajul aparatului de încărcat) găsiți un tabel cu semnificațiile afișajului LED-urilor pe aparatul de încărcat.

În timpul procesului de încărcare acumulatorul se poate încălzi puțin. Acest lucru este însă normal.

Dacă nu este posibilă încărcarea pachetului de acumulatori vă rugăm să verificați,

- dacă există tensiune la priză
- dacă există un contact perfect la contactele de încărcare.

Dacă totuși nu este posibilă încărcarea pachetului de acumulatori, vă rugăm să trimiteți

- aparatul de încărcat
 - și pachetul de acumulatori
- la service-ul nostru pentru clienți.

În interesul unei durate îndelungate de utilizare a pachetului de acumulatori trebuie să asigurați încărcarea la timp a pachetului de acumulatori. Acest lucru este necesar în orice caz atunci când constatați că puterea suflantei de frunze cu acumulator scade. Nu descărcați niciodată complet pachetul de acumulatori. Acest lucru duce la defectarea pachetului de acumulatori!

5.6 Indicatorul capacității acumulatorului (Fig. 8)

Apăsați comutatorul pentru afișarea capacității acumulatorului (A). Afișajul capacității acumulatorului (B) vă semnalizează nivelul de încărcare al acumulatorului în baza a 3 LED-uri.

Toate 3 LED-urile luminează:
Acumulatorul este complet încărcat.

Se aprind 2 LED-uri sau numai unul
Acumulatorul mai are rezerve suficiente.

1 LED clipește:
Acumulatorul este gol, încărcăți acumulatorul.

Toate LED-urile clipeșc:
Temperatura acumulatorului este prea scăzută. Îndepărtați acumulatorul din aparatul de încărcat și lăsați-l o zi la temperatura camerei. În cazul în care defecțiunea persistă, acumulatorul este descărcat profund și este defect. Îndepărtați acumulatorul din aparatul de încărcat. Încărcarea și utilizarea unui acumulator defect este interzisă.

6. Utilizarea

Atenție!
Dacă îndreptați jetul de aer spre alte persoane, animale sau obiecte (de ex. geamuri), acest lucru poate duce la vătămări și deteriorări. Țineți cont întotdeauna de poziția corectă a tuturor compo-

nentelor.

- Nu îndreptați jetul de aer niciodată spre dvs..
- Nu îndreptați jetul de aer niciodată spre alte persoane, animale sau obiecte.
- Nu suflați obiecte dure cum ar fi pietre sau crengi.

6.1 Pornirea/oprirea aparatului (Fig. 9)

a) Pornirea:

Pentru pornire apăsați întrerupătorul pornire/oprire (Poz. 6) și țineți-l apăsat.

b) Oprirea:

Eliberați întrerupătorul pornire/oprire (Poz. 6)

6.2 Reglarea turației (Fig. 9/10)

Aparatul dispune de o funcție electronică de reglare a turației pentru reglarea vitezei de suflare. Poziția reglului turației (Poz. 5) determină viteza de suflare. Pe afișajul electronic (Poz. 4) apar LED-uri, al căror număr corespunde vitezei de suflare reglată.

1 LED = viteza de suflare cea mai joasă
5 LED-uri = viteza de suflare cea mai ridicată

1. Porniți aparatul (secțiunea 6.1). Numărul de LED-uri asociate cu viteza de suflare apare pe afișajul electronic (Poz. 4).
2. Viteza de suflare scade prin rotirea reglului turației (Poz. 5) spre stânga și crește prin rotirea acestuia spre dreapta. Viteza maximă de suflare (5 LED-uri pe afișajul electronic) este atinsă printr-un clic sonor al reglului turației.

Utilizați aparatul numai cu viteza de suflare necesară.

6.3 Suflantă de frunze (Fig. 1)

- Porniți aparatul (a se vedea capitolul 6.1).
- Reglați cu ajutorul reglului turației viteza de suflare dorită (a se vedea capitolul 6.2).
- Îndreptați jetul de aer înainte și înapoi încet pentru a sufla frunzele sau deșeurile de grădină la un loc, respectiv pentru a le îndepărta din locuri greu accesibile.

6.4 Suflantă pentru atelier (Fig. 3c / 5c)

- Porniți aparatul (a se vedea capitolul 6.1).
- Reglați o viteză de suflare redusă cu reglul turației, începând de la viteza cea mai mică (a se vedea capitolul 6.2).

- Îndreptați jetul de aer înainte și deplasați-vă încet pentru a îndepărta praful și murdăria de pe componentele mașinii.

6.5 Ajutor de aprindere (Fig. 5c)

- Porniți aparatul (a se vedea capitolul 6.1).
- Reglați o viteză de suflare redusă cu reglorul turăției, începând de la viteza cea mai mică (a se vedea capitolul 6.2).
- Țineți aparatul înclinat deasupra cărbunelui aprins.
- Păstrați o distanță de siguranță suficientă față de cărbune, deoarece căldura de la acesta poate deteriora piesele din material plastic.

Pericol!

Nu adunați niciodată la grămadă (suflați) materia fierbinti, inflamabile sau explozive.

7. Curățirea, întreținerea și comanda pieselor de schimb

Pericol!

Înainte de orice lucrări de curățare scoateți acumulatorul.

7.1 Curățarea

- Păstrați cât mai curat posibil dispozitivele de protecție, șlițurile de aerisire și carcasa motorului. Ștergeți aparatul cu o cârpă curată sau curățați-l cu aer comprimat la o presiune mică.
- Recomandăm curățarea aparatului imediat după fiecare utilizare.
- Curățați aparatul cu regularitate cu o cârpă umedă și puțin săpun. Nu folosiți detergenți sau solvenți pentru curățare; acestea ar putea ataca părțile din material plastic ale aparatului. Fiți atenți să nu intre apă în interiorul aparatului. Pătrunderea apei în aparatul electric mărește riscul de electrocutare.

7.2 Întreținere

- În caz de eventuale deranjamente ale aparatului, acesta trebuie verificat de către un specialist autorizat respectiv de un atelier service pentru clienți.
- În interiorul aparatului nu se găsesc piese care necesită întreținere curentă.

7.3 Comanda pieselor de schimb:

La comanda pieselor de schimb trebuie comunicate următoarele informații;

- Tipul aparatului
- Numărul articolului aparatului
- Numărul de identificare al aparatului
- Numărul de piesă de schimb al piesei de schimb necesare

Informații și prețuri actuale găsiți la adresa www.Einhell-Service.com

8. Defecțiuni

Aparatul nu funcționează:

Verificați dacă acumulatorul este încărcat și aparatul de încărcat funcționează. Dacă aparatul nu funcționează deși există tensiune în rețea, trimiteți aparatul la service-ul pentru clienți indicat.

9. Eliminarea și reciclarea

Aparatul se află într-un ambalaj pentru a împiedica pagubele de transport. Acest ambalaj este o materie primă și este astfel re folosibil sau poate fi readus în circuitul de revalorificare a materiilor prime. Aparatul și piesele sale auxiliare sunt construite din diferite materiale, cum ar fi de exemplu metal sau material plastic. Aparatele electrice nu se vor arunca la gunoiul menajer. Pentru salubritatea corespunzătoare, aparatul se va preda la un centru de colectare. Dacă nu aveți cunoștință unde se află un centru de colectare, informați-vă în acest sens la administrația comunală.

10. Lagăr

Scoateți acumulatorul/acumulatorii.

Depozitați aparatul și accesoriile acestuia la loc întunecos, uscat și ferit de îngheț, precum și inaccesibil copiilor. Temperatura de depozitare optimă este între 5 și 30 °C. Păstrați aparatul electric în ambalajul original.

Aparatul poate fi atârnat cu ajutorul suportului de perete integrat (Fig. 11/Poz. 1a).

11. Afișajul aparatului de încărcat

Starea afișajului		Semnificația și măsura de remediere
LED-ul roșu	LED-ul verde	
stins	intermitent	Stare de funcționare Aparatul de încărcat este conectat la rețea și pregătit de funcționare, acumulatorul nu este în aparatul de încărcat
aprins	stins	Încărcare Aparatul de încărcat încarcă acumulatorul în regim de încărcare rapidă. Timpii de încărcare corespunzători îi găsiți direct pe aparatul de încărcat. Indicație! În funcție de nivelul de încărcare al acumulatorului timpii de încărcare efectivi pot fi diferiți de timpii de încărcare menționați.
stins	aprins	Acumulatorul este încărcat și poate fi pus în folosință. (READY TO GO) După aceea se comută într-o încărcare de protecție până la încărcarea completă. Pentru aceasta lăsați acumulatorul cu cca. 15 minute mai mult pe aparatul de încărcat. Măsură de remediere: Îndepărtați acumulatorul din aparatul de încărcat. Deconectați aparatul de încărcat de la rețea.
intermitent	stins	Încărcare adaptată Aparatul de încărcat se găsește în regimul de încărcare de protecție. În acest regim, din motive de siguranță, acumulatorul este încărcat mai încet și necesită mai mult timp. Acest lucru poate avea următoarele cauze: - Acumulatorul nu a mai fost încărcat timp foarte îndelungat. - Temperatura acumulatorului nu se găsește în intervalul ideal. Măsură de remediere: Așteptați până când procesul de încărcare este încheiat, apoi acumulatorul poate fi încărcat în continuare.
intermitent	intermitent	Defecțiune Nu mai este posibilă încărcarea acumulatorului. Acumulatorul este defect. Măsură de remediere: Încărcarea unui acumulator defect este interzisă. Îndepărtați acumulatorul din aparatul de încărcat.
aprins	aprins	Deteriorare datorată temperaturii Acumulatorul este prea fierbinte (de ex. la radiație solară directă) sau prea rece (sub 0° C) Măsură de remediere: Îndepărtați acumulatorul din aparatul de încărcat și păstrați-l o zi la temperatura încăperii (cca. 20° C).

Eliminare

Sculele electrice, acumulatorii, accesoriile și ambalajele trebuie direcționate către o stație de revalorificare ecologică.

Nu aruncați sculele electrice și acumulatorii/ bateriile în gunoiul menajer!

Numai pentru țările UE:

Conform Directivei Europene 2012/19/UE privind deșeurile de echipamente electrice și electronice și transpunerea acesteia în legislația națională, sculele electrice scoase din uz și, conform Directivei Europene 2006/66/CE, acumulatorii/bateriile defecte/defecte sau uzate/uzate trebuie colectați/colectate separat și predați/predate la un centru de reciclare ecologică.

În cazul eliminării necorespunzătoare, aparatele electrice și electronice pot avea un efect nociv asupra mediului și sănătății din cauza posibilei prezențe a substanțelor periculoase.

Retipărirea sau orice altă multiplicare a documentației și documentelor însoțitoare ale produselor, chiar și parțial, este permisă numai cu acordul în mod expres a firmei Einhell Germany AG.

Ne rezervăm dreptul pentru modificări de ordin tehnic.

Informații de service

În toate țările menționate în certificatul de garanție dispunem de parteneri de service competenți, datele de contact ale acestora le puteți găsi în certificatul de garanție. Acești parteneri vă stau la dispoziție pentru toate problemele referitoare la service, piese de schimb și de uzură sau aprovizionarea cu materiale de consum.

Se va ține cont de faptul că la acest produs, următoarele piese sunt supuse unei uzuri naturale sau datorate utilizării resp. că aceste piese sunt necesare ca materiale de consum.

Categorie	exemplu
Piese de uzură*	Acumulator
Material de consum/ Piese de consum*	
Piese lipsă	

* nu este cuprins în livrare în mod obligatoriu!

În caz de deteriorări sau defecte, vă rugăm să anunțați acest lucru pe pagina de internet www.Einhell-Service.com. Vă rugăm să țineți cont de descrierea exactă a defecțiunii și răspundeți în orice caz la următoarele întrebări:

- A funcționat aparatul o dată sau a fost de la început defect?
- Ați remarcat ceva înainte de defectarea aparatului (simptom înainte de defectare)?
- Ce fel de defecțiune prezintă aparatul după părerea dumneavoastră (simptom principal)?
Descrieți această defecțiune.

Certificat de garanție

Stimată clientă, stimate client,
produsele noastre sunt supuse unui control de calitate riguros. Dacă totuși vreodată acest aparat nu va funcționa ireproșabil, ne pare foarte rău și vă rugăm să vă adresați centrului nostru service, la adresa indicată la finalul acestui certificat de garanție. Bineînțeles că vă stăm și la telefon cu plăcere la dispoziție, la numărul de service menționat. Pentru revendicarea pretențiilor de garanție trebuie ținut cont de următoarele:

1. Aceste condiții de garanție se adresează exclusiv consumatorilor, deci persoanelor fizice, care nu doresc să utilizeze acest produs în cadrul unor activități lucrative sau pentru activități profesionale independente. Aceste condiții de garanție reglementează prestațiile de garanție suplimentare, pe care producătorul jos numit le promite cumpărătorilor săi la cumpărarea unui aparat nou, suplimentar garanției legale. Pretențiile dumneavoastră de garanție legale nu sunt atinse de această garanție. Prestația noastră de garanție este gratuită pentru dumneavoastră.
2. Prestația de garanție se extinde în exclusivitate asupra defectelor la aparatul nou achiziționat de dumneavoastră de la producătorul jos numit în Uniunea Europeană, care provin din erori de material sau de fabricație și se limitează, în funcție de decizia noastră, la remedierea acestor defecte sau la schimbarea aparatului. Vă rugăm să țineți de asemenea cont de faptul că aparatele noastre nu sunt construite pentru utilizare în scopuri lucrative, meșteșugărești sau profesionale. Din acest motiv nu se va încheia un contract de garanție, atunci când aparatul este folosit în perioada de garanție în întreprinderi lucrative, meșteșugărești sau industriale precum și pentru activități similare. Pentru articolele sub marca „Profesional”, excluderea pentru uz lucrativ, meșteșugăresc sau profesional nu se aplică.
3. Excluse de la garanție sunt următoarele:
 - Deteriorări datorate neluării în considerare a instrucțiunilor de montare, a instrucțiunilor de utilizare sau instalării necompetente (cum ar fi de exemplu racordarea la o tensiune de rețea greșită sau la un curent greșit), neluării în considerare a prescripțiilor referitoare la lucrările de întreținere și siguranță, expunerea aparatului la condiții de mediu anormale sau îngrijire și întreținere insuficientă.
 - Deteriorări ale aparatului, cauzate de utilizarea abuzivă sau improprie (cum ar fi suprasolicitaarea aparatului sau folosirea uneltelor atașabile sau auxiliarelor neadmiși), intrarea corpurilor străine în aparat (cum ar fi nisip, pietre sau praf), deteriorări din timpul transportului, recurgerea la violență sau influențe străine (cum ar fi de exemplu deteriorări datorită căderii).
 - Deteriorări ale aparatului sau ale unor părți ale acestuia, care se explică prin uzură normală, conformă utilizării sau altă uzură naturală. De exemplu, acumulatorii și pachetele de acumulatori sunt supuse uzurii naturale și sunt proiectate pentru un număr limitat de cicluri. Uzura este influențată negativ în special de sarcinile solicitate, vitezele de încărcare, dar și de expunerea la căldură, frig, vibrații și șocuri.
4. Durata de garanție este de 2 ani și începe din ziua cumpărării aparatului. Pretențiile de garanție se vor revendica în interval de două săptămâni de la data apariției defectului. Este exclusă revendicarea pretenției de garanție după expirarea duratei de garanție. Repararea sau schimbarea aparatului nu duce nici la prelungirea duratei de garanție și nici nu se va fixa o durată de garanție nouă pentru prestația efectuată la acest aparat sau pentru o piesă schimbată la acesta. Acest lucru este valabil și în cazul unui service la fața locului.
5. Pentru revendicarea pretențiilor de garanție, vă rugăm să anunțați aparatul defect la: www.Einhell-Service.com. Vă rugăm să aveți pregătit bonul de cumpărare sau altă dovadă de cumpărare a aparatului dvs. nou. Aparatele trimise fără dovadă corespunzătoare sau fără plăcută de identificare sunt excluse de la prestația de garanție, datorită posibilităților insuficiente de alocare. Dacă defectul aparatului este cuprins în prestațiile noastre de garanție, veți primi imediat înapoi aparatul reparat sau un aparat nou.
6. Dacă ați dus aparatul într-o țară din Uniunea Europeană, alta decât țara în care ați achiziționat aparatul, vă oferim prestația de garanție printr-un partener de service local. Nu există nicio pretenție de garanție dacă aparatele sunt duse în afara Uniunii Europene.

Bineînțeles că remediem cu plăcere contra cost și defecte la aparate care nu sunt sau nu mai sunt cuprinse în prestațiile de garanție. Pentru aceasta, vă rugăm să trimiteți aparatul la adresa noastră de service. La piesele de uzură, de consum și piesele lipsă vă informăm în mod expres, că trebuie avute în vedere restricțiile garanției menționate în informațiile de service ale acestor instrucțiuni de utilizare.

Parc Industrial Dragomirești, Aleea Maria Laura nr.5, Hala B1, Comuna Dragomirești-Vale,
Sat Dragomirești-Deal, Județul Ilfov, 077096. Tel: 021.318.55.44, officero@einhell.com

Κίνδυνος!

Κατά τη χρήση των συσκευών πρέπει, προς αποφυγή τραυματισμών, να τηρούνται και να λαμβάνονται ορισμένα μέτρα ασφαλείας. Διαβάστε για το λόγο αυτό προσεκτικά τις Οδηγίες χρήσης / Υποδείξεις ασφαλείας. Φυλάξτε τις καλά για να έχετε τις πληροφορίες πάντα στη διάθεσή σας. Εάν παραδώσετε τη συσκευή σε άλλα άτομα, δώστε μαζί και αυτές τις Οδηγίες χρήσης / Υποδείξεις ασφαλείας. Δεν αναλαμβάνουμε καμία ευθύνη για ατυχήματα ή βλάβες που οφείλονται σε μη τήρηση αυτών των Οδηγιών χρήσης και των Υποδείξεων ασφαλείας.

1. Υποδείξεις ασφαλείας**Προειδοποίηση!**

Διαβάστε όλες τις υποδείξεις ασφαλείας, τις οδηγίες, τις απεικονίσεις και τα τεχνικά χαρακτηριστικά αυτής της ηλεκτρικής συσκευής. Σε περίπτωση παραλείψεων κατά την τήρηση των υποδείξεων ασφαλείας μπορεί να προκληθεί ηλεκτροπληξία, πυρκαγιά και/ή σοβαροί τραυματισμοί.

Φυλάξτε για μελλοντική χρήση όλες τις Υποδείξεις ασφαλείας και τις οδηγίες.

Η χρήση αυτής της μηχανής δεν επιτρέπεται ποτέ σε **παιδιά**, άτομα με περιορισμένες σωματικές, αισθητικές ή πνευματικές ικανότητες ή με έλλειψη πείρας και γνώσεων ή σε άτομα που δεν είναι εξοικειωμένα με τις οδηγίες. Σύμφωνα με τοπικές προδιαγραφές μπορεί να χρειαστεί περιορισμός ηλικίας για τον χρήστη.

Δεν επιτρέπεται η χρήση της συσκευής όταν βρίσκονται κοντά σας άλλα άτομα, ειδικά όταν βρίσκονται κοντά σας **παιδιά** ή κατοικίδια ζώα.

Εξήγηση της ετικέτας στη συσκευή (βλ. εικ. 12)

1. Πριν τη θέση σε λειτουργία διαβάστε τις οδηγίες χρήσης.
2. Κρατάτε τρίτους μακριά από την επικίνδυνη ζώνη
3. Μη κάνετε εργασίες συγκόλλησης όταν βρέχει ή όταν χιονίζει. Να προστατεύετε τη συσκευή από υγρασία.
4. Να χρησιμοποιείτε προστασία ματιών και ωτοασπίδες
5. Να χρησιμοποιείτε προστασία από σκόνη

6. Προσέξτε τη σωστή απόσυρση του συσσωρευτή
7. Μόνο για χρήση σε στεγνούς χώρους
8. Κλάση προστασίας II
9. Οι μπαταρίες να φυλάσσονται μόνο σε στεγνούς χώρους και σε θερμοκρασία περιβάλλοντος +10°C - +40°C. Να αποθηκεύετε τις μπαταρίες μόνο σε φορτισμένη κατάσταση (τουλάχιστον 40% φορτισμένη μπαταρία).

2. Περιγραφή της συσκευής και συμπαραδιδόμενα**2.1 Περιγραφή της συσκευής (εικ. 1/2)**

1. Μονάδα κινητήρα
2. Σωλήνας φυσημάτος 1
3. Σωλήνας φυσημάτος 2
- 3a. Άκρη ξυσίματος
4. Οθόνη
5. Ρυθμιστής αριθμού στροφών
6. Διακόπτης ενεργοποίησης/απενεργοποίησης
7. Υποδοχή μπαταρίας
8. Εργαλείο φυσημάτος
9. Μπαταρία
10. Φορτιστής

2.2 Συμπαραδιδόμενα

Βάσει της περιγραφής των συμπαραδιδόμενων παρακαλούμε να ελέγξετε την πληρότητα του προϊόντος. Σε περίπτωση ελλείψεων τμημάτων παρακαλούμε να αποτανθείτε εντός 5 εργάσιμων ημερών από την ημερομηνία αγοράς στο Κέντρο Σέρβις (Service Center) της εταιρείας μας ή στο κατάστημα από το οποίο αγοράσατε τη συσκευή, προσκομίζοντας την ισχύουσα απόδειξη αγοράς. Παρακαλούμε να προσέξετε τον πίνακα εγγύησης στους όρους εγγύησης στο τέλος των οδηγιών.

- Ανοίξτε τη συσκευασία και βγάλτε προσεκτικά τη συσκευή.
- Απομακρύντε τα υλικά συσκευασίας καθώς και τα συστήματα προστασίας της συσκευασίας / μεταφοράς (εάν υπάρχουν).
- Ελέγξτε εάν είναι πλήρες το περιεχόμενο.
- Ελέγξτε τη συσκευή και τα αξεσουάρ για ενδεχόμενες ζημιές από τη μεταφορά.
- Φυλάξτε τη συσκευασία αν γίνεται μέχρι την πάροδο της προθεσμίας της εγγύησης.

Κίνδυνος!

Η συσκευή και τα υλικά συσκευασίας δεν είναι παιχνίδια! Τα παιδιά δεν επιτρέπεται να παίζουν με πλαστικές σακούλες, πλαστικές μεμβράνες και μικροαντικείμενα! Υφίσταται κίνδυνος κατάποσης και ασφυξίας!

- Μονάδα κινητήρα
- Σωλήνας φυσημάτος 2x
- Εργαλείο φυσημάτος
- Μπαταρία
- Φορτιστής
- Πρωτότυπες Οδηγίες χρήσης
- Υποδείξεις ασφαλείας

3. Σωστή χρήση**Φυσητήρας φύλλων**

Κατά τη χρήση των σωλήνων φυσημάτος 1 και 2 (εικ. 2 / αρ. 2 και 3) η συσκευή προορίζεται για φύσημα και συνάθροιση στεγνών ή ελαφρά υγρών φύλλων και χόρτων από σταθερές επιφάνειες και από γκαζόν. Μπορεί να φυσηξει και να συναθροίσει και μικρές ακαθαρσίες, π. χ. γόπες από τσιγάρα, μικρά κλαδιά, χαρτιά από π. χ. ασφαλτοστρωμένα δρομάκια κήπων και από επιφάνειες με γκαζόν.

Φυσητήρας συνεργείου

Κατά τη χρήση του σωλήνα φυσημάτος 1 (εικ. 2 / αρ. 2) ή του εργαλείου φυσημάτος (εικ. 2 αρ. 8) μπορεί να χρησιμοποιηθεί η συσκευή αυτή για καθαρισμό συσκευών (σκόνη ή όχι κολλημένες ακαθαρσίες).

Βοήθεια ανάμματος

Κατά τη χρήση του εργαλείου φυσημάτος (εικ. 2 / αρ. 8) μπορεί να χρησιμοποιηθεί η συσκευή αυτή σαν βοήθεια για το άναμμα σχάρας ξυλάνθρακα.

Η συσκευή να μη χρησιμοποιείται για την κατανομή ή συνάθροιση χημικών και δηλητηριωδών ουσιών όπως π. χ. λιπασμάτων, παρασιτοκτόνων, υλικών που περιέχουν αμίαντο ή εύφλεκτων υγρών. Ποτέ μη συγκεντρώνετε (φυσάτε) πολύ ζεστά, εύφλεκτα ή εκρηκτικά υλικά. Να προσέχετε πάντα να δημιουργείται όσο λιγότερη σκόνη γίνεται. Να είστε εν γνώσει όλων των κινδύνων που μπορούν να προκληθούν από τη φωτιά.

Η μηχανή επιτρέπεται να χρησιμοποιηθεί μόνο για τον σκοπό για τον οποίο προορίζεται. Κάθε πέραν τούτου χρήση δεν ανταποκρίνεται στο σκοπό για τον οποίο προορίζεται. Για βλάβες που οφείλονται σε παρόμοια χρήση ή για τραυματισμούς παντός είδους ευθύνεται ο χρήστης/χειριστής και όχι ο κατασκευαστής.

Παρακαλούμε να προσέξετε πως οι συσκευές μας δεν προορίζονται και δεν έχουν κατασκευαστεί για επαγγελματική, βιοτεχνική ή βιομηχανική χρήση. Δεν αναλαμβάνουμε εγγύηση σε περίπτωση κατά την οποία η συσκευή χρησιμοποιήθηκε σε συνεργεία, βιοτεχνίες ή στη βιομηχανία ή σε εργασίες παρόμοιες με αυτές.


4. Τεχνικά χαρακτηριστικά

Τάση λειτουργίας	18 V d.c
Λειτουργία ραλεντί n	4500 - 15000 min ⁻¹
Μέγ. ταχύτητα αέρα:	250 km/h
Μέγιστη ποσότητα αέρα	120 m ³ /h
Στάθμη ηχητικής πίεσης L _{pA}	79 dB(A)
Αβεβαιότητα K _{pA}	3 dB (A)
Μετρηθείσα στάθμη ηχητικής ισχύος L _{WA}	91 dB(A)
Αβεβαιότητα K _{WA}	3 dB
Εγγυημένη στάθμη ηχητικής ισχύος L _{WA}	94 dB(A)
Δόνηση a _h	3,7 m/s ²
Αβεβαιότητα K	1,9 m/s ²
Βάρος	1,1 kg

Μπαταρία ιόντων λιθίου

Τάση:	18 V d.c.
Χωρητικότητα:	4,0 Ah
Αριθμός κυττάρων:	10

Φορτιστής

Τάση εισόδου:	200-250 V ~ 50-60 Hz
Τάση εξόδου:	20 V d.c.
Ρεύμα εξόδου:	3,0 A
Κλάση προστασίας:	II / 

Προσοχή!

Ο φορτιστής επιτρέπεται να χρησιμοποιείται μόνο με μπαταρίες Li-Ion της σειράς Power X-Change!

Μετρηθείσα και εγγυημένη στάθμη ακουστικής ισχύος κατά τον Κανονισμό 2000/14/ΕΚ, επεκταθέντος από τον κανονισμό 2005/88/ΕΚ.

Η αναφερόμενη τιμή δονήσεων διαπιστώθηκε με βάση τυποποιημένης διαδικασίας ελέγχου και μπορεί να χρησιμοποιηθεί για σύγκριση διαφορετικών προϊόντων. Πέραν τούτου η τιμή αυτή είναι κατάλληλη για την εκ των προτέρων εκτίμηση των επιπτώσεων για τον χρήστη που μπορούν να δημιουργηθούν από τις δονήσεις.

Προσοχή!

Ανάλογα με το πώς χρησιμοποιείτε τη συσκευή οι πραγματικές τιμές δονήσεων μπορεί να διαφέρουν από τις αναφερόμενες! Να λάβετε μέτρα για να προστατευθείτε από δονήσεις! Να λάβετε υπόψη σας όλη τη διαδικασία εργασίας, δηλαδή και τους χρόνους κατά τους οποίους η συσκευή εργάζεται χωρίς φορτίο ή είναι απενεργοποιημένη! Τα κατάλληλα μέτρα περιλαμβάνουν μεταξύ άλλων και τακτική συντήρηση και περιποίηση της συσκευής και των εργαλείων της, διατήρηση των χεριών ζεστά, τακτικά διαλείμματα και καλό προγραμματισμό της εργασίας!

Περιορίστε την δημιουργία θορύβου και τις δονήσεις στο ελάχιστο!

- Να χρησιμοποιείτε μόνο συσκευές σε άψογη κατάσταση.
- Να συντηρείτε και να καθαρίζετε τακτικά τη συσκευή.
- Να προσαρμόζετε στη συσκευή τον τρόπο εργασίας σας.
- Προσέξτε να μην υπερφορτώνετε τη συσκευή.
- Αφήστε τη συσκευή νδεχομένως να ελεγχθεί από ειδικό τεχνίτη.
- Να απενεργοποιείτε τη συσκευή όταν δεν την χρησιμοποιείτε.
- Να φοράτε γάντια.
- Να χρησιμοποιείτε ωτοασπίδες.
- Να χρησιμοποιείτε ηχοπροστασία.

Προσοχή!

Υπολειπόμενοι κίνδυνοι
Ακόμη και σε περίπτωση σωστής και κανονικής χρήσης αυτού του ηλεκτρικού εργαλείου, υφίστανται πάντα ορισμένοι υπολειπόμενοι κίνδυνοι. Οι ακόλουθοι κίνδυνοι μπορούν να παρουσιαστούν ανάλογα με το είδος κατασκευής και το μεντέλο αυτού του ηλεκτρικού εργαλείου:

1. Βλάβες πνευμόνων, εάν δεν χρησιμοποιηθούν κατάλληλες μάσκες προστασίας από σκόνη.
2. Βλάβες της ακοής, εάν δεν χρησιμοποιηθεί κατάλληλη ηχοπροστασία.
3. Βλάβες της υγείας που προκαλούνται από δονήσεις χεριού-βραχίονα, εάν η συσκευή χρησιμοποιηθεί για μεγαλύτερο χρονικό διάστημα ή δεν τηρείται και δεν συντηρείται σωστά.
4. Βλάβη των ματιών εάν δεν χρησιμοποιούνται κατάλληλα γυαλιά.

5. Πριν τη θέση σε λειτουργία

Προειδοποίηση!

Βγάλτε πρώτα τις μπαταρίες πριν κάνετε ρυθμίσεις στη συσκευή.

5.1 Τοποθέτηση σωλήνα φυσήματος 1 – μονάδας κινητήρα (εικ. 3a-3b)

Βάλτε τον σωλήνα φυσήματος 1 (αρ. 2) στη μονάδα του κινητήρα (αρ. 1). Πρέπει να σπρωχθεί το αυλάκι (A) στον οδηγό (B). Με περιστροφή προς τα δεξιά ασφαρίζεται ο σωλήνας φυσήματος στη μονάδα κινητήρα, όταν φτάσει στο τέρμα.

Προσοχή! Ο σωλήνας πρέπει να στριφτεί μέχρι να φτάσει στο τέρμα, ώστε να εξασφαλιστεί στερεή ασφάλιση.

Τώρα η συσκευή μπορεί να χρησιμοποιηθεί για το συνεργείο (εικ. 3c).

5.2 Τοποθέτηση σωλήνα φυσήματος 2 – σωλήνα φυσήματος 1 (εικ. 4a/b)

Βάλτε τον σωλήνα φυσήματος 2 (αρ. 3) στον σωλήνα φυσήματος 1 (αρ. 2). Συνδέστε τους δύο σωλήνες φυσήματος μεταξύ τους (βλ. εδάφιο 5.1). Η άκρη ξυσίματος (εικ. 1/αρ. 3a) για χαλάρωμα των φύλλων στο έδαφος δείχνει προς τα κάτω.

Τώρα η συσκευή μπορεί να χρησιμοποιηθεί σαν φυσητήρας φύλλων (εικ. 1).

5.3 Τοποθέτηση εργαλείου φυσήματος 3 – μονάδα κινητήρα (εικ. 5a-5c)

Βάλτε το εργαλείο φυσήματος (αρ. 8) στη μονάδα του κινητήρα (αρ. 1). Συνδέστε και τα δύο μεταξύ τους (βλ. εδάφιο 5.1).

Η συσκευή μπορεί τώρα να χρησιμοποιηθεί για το συνεργείο ή σαν βοήθεια ανάμματος σχάρας ξυλάνθρακα (εικ. 5c).

Υπόδειξη: Η αποσυναρμολόγηση γίνεται στην αντίστροφη σειρά.

5.4 Τοποθέτηση της μπαταρίας (εικ. 6a/6b)

Πιέστε το πλήκτρο όπως φαίνεται στην εικόνα 6a (εικ. C) και βάλτε τη μπαταρία στην για το σκοπό αυτό προβλεπόμενη υποδοχή στη συσκευή. Μόλις μπει η μπαταρία σε θέση όπως στην εικόνα 6b, προσέξτε να κουμπώσει το κουμπί ακινητοποίησης. Η εξαγωγή της μπαταρίας εκτελείται στην αντίστροφη σειρά.

5.5 Φόρτιση της μπαταρίας (εικ.7)

1. Αφαιρέστε τη μονάδα από τη συσκευή. Για τον σκοπό αυτό πιέστε το πλήκτρο ασφάλισης.
2. Συγκρίνετε εάν η τάση που αναφέρεται στην ετικέτα αντιστοιχεί στην τάση του δικτύου. Βάλτε το βύσμα του φορτιστή στην πρίζα. Το πράσινο LED αρχίζει να αναβοσβήνει.
3. Βάλτε τη μπαταρία πάνω στον φορτιστή.
4. Στο εδάφιο „Ένδειξη φορτιστή“ θα βρείτε πίνακα με τις εξηγήσεις της ένδειξης του LED στον φορτιστή.

Κατά τη διάρκεια της φόρτισης μπορεί να ζεσταθεί λίγο η μπαταρία. Πρόκειται για κάτι φυσιολογικό.

Εάν δεν είναι δυνατή η φόρτιση του συσσωρευτή, παρακαλούμε να ελέγξετε

- εάν υπάρχει τάση στην πρίζα.
- εάν υπάρχει άψογη επαφή στις επαφές φόρτισης.

Εάν δεν είναι δυνατή η φόρτιση του συσσωρευτή, παρακαλούμε να αποστείλετε

- το φορτιστή
 - και την μονάδα του συσσωρευτή.
- στο τμήμα μας εξυπηρέτησης πελατών.

Για σωστή αποστολή να επικοινωνήσετε με το τμήμα μας εξυπηρέτησης πελατών ή με το κατάστημα πωλήσεων, όπου αγοράσατε τη συσκευή.

Κατά την αποστολή ή απόρριψη μπαταριών ή συσκευών μπαταρίας προσέξτε να μπου χωριστά σε πλαστικές σακούλες ώστε να αποφευχθεί ένα βραχυκύκλωμα ή πυρκαγιά!

Για μεγάλη διάρκεια ζωής της μονάδας του συσσωρευτή, φροντίστε για την έγκαιρη επαναφόρτιση της μονάδας του συσσωρευτή. Αυτό είναι οπωσδήποτε απαραίτητο ότνα

διαπιστώσετε πως μειώνεται η απόδοση. Ποτέ μην εκφορτίζετε πλήρως τη μονάδα του συσσωρευτή. Αυτό θα είχε σαν συνέπεια μία βλάβη της μονάδας του συσσωρευτή!

5.6 Ένδειξη δυναμικότητας μπαταρίας (ει. 8)

Πιέστε το πλήκτρο για την ένδειξη δυναμικότητας του συσσωρευτή (A). Η ένδειξη δυναμικότητας του συσσωρευτή (B) σας δείχνει την κατάσταση φόρτισης του συσσωρευτή βάσει των 3 LED.

Είναι αναμμένα και τα 3 LED:

Ο συσσωρευτής έχει φορτιστεί πλήρως.

Ανάβουν/εί 2 ή 1 LED:

Η μπαταρία είναι ακόμη αρκετά φορτισμένη.

Αναβοσβήνει ένα LED:

Ο συσσωρευτής είναι άδειος, φορτίστε τον.

Αναβοσβήνουν όλα τα LED:

Υπέρβαση της θερμοκρασίας της μπαταρίας. Αφαιρέστε τον συσσωρευτή από τη συσκευή και αφήστε τον επί μία ημέρα σε θερμοκρασία δωματίου. Εάν επαναπαρουσιαστεί το σφάλμα τότε ο συσσωρευτής έχει εκφορτιστεί εκ βάθους και είναι ελαττωματικός. Αφαιρέστε τη μπαταρία από τη συσκευή. Μία ελαττωματική μπαταρία δεν είναι δυνατόν να επαναχρησιμοποιηθεί ή να επαναφορτιστεί!

6. Χειρισμός

Προσοχή!

Εάν τείνετε το ρεύμα του αέρα προς άλλα άτομα, ζώα ή αντικείμενα (π. χ. παράθυρα) δεν αποκλείονται τραυματισμοί ή ζημιές. Προσέξτε τη σωστή στερέωση του όλων των εξαρτημάτων.

- Να τείνετε το ρεύμα αέρα μακριά από εσάς.
- Μη τείνετε ποτέ το ρεύμα του αέρα προς άλλα άτομα, ζώα ή αντικείμενα.
- Μην φυσάτε πάνω σε σκληρά αντικείμενα όπως πέτρες ή κλαδιά.

6.1 Ενεργοποίηση/απενεργοποίηση της συσκευής (εικ. 9)

a) Ενεργοποίηση:

Για την ενεργοποίηση πιέστε το διακόπτη ενεργοποίησης/απενεργοποίησης (αρ. 6) και κρατήστε τον πιεσμένο.

b) Απενεργοποίηση:

Αφήστε ελεύθερο τον διακόπτη ενεργοποίησης/ απενεργοποίησης (αρ. 6).

6.2 Ρυθμιστής αριθμού στροφών (εικ. 9/10)

Η συσκευή είναι εξοπλισμένη με ηλεκτρονικό σύστημα ρύθμισης αριθμού στροφών για τη ρύθμιση της ταχύτητας φυσήματος. Η θέση του ρυθμιστή αριθμού στροφών (αρ. 5) καθορίζει την ταχύτητα φυσήματος. Στην οθόνη (αρ. 4) εμφανίζονται LED ο αριθμός των οποίων αντιστοιχεί στην ρυθμισμένη ταχύτητα φυσήματος.

1 LED = χαμηλότερη ταχύτητα

5 LED = μεγαλύτερη ταχύτητα

1. Ενεργοποιήστε τη συσκευή (εδάφιο 6.1). Στην οθόνη (αρ. 4) προβάλλεται ο αριθμός των για την ταχύτητα αντιστοιχούντων LED.
2. Με περιστροφή του ρυθμιστή αριθμού στροφών (αρ. 5) προς αριστερά μειώνεται η ταχύτητα, με περιστροφή προς τα δεξιά αυξάνεται η ταχύτητα. Η μέγιστη ταχύτητα φυσήματος (5 LED στην οθόνη) επιτυγχάνεται με ευάκουστο κλικ του ρυθμιστή αριθμού στροφών.

Να χρησιμοποιείτε τη συσκευή μόνο με την απαιτούμενη ταχύτητα φυσήματος.

6.3 Φυσητήρας φύλλων (εικ. 1)

- Απενεργοποιήστε τη συσκευή (βλ. κεφάλαιο 6.1).
- Με τον ρυθμιστή αριθμού στροφών ρυθμίστε την επιθυμουμενη ταχύτητα φυσήματος (βλ. κεφάλαιο 6.2).
- Να τείνετε την ακτίνα του αέρα προς τα εμπρός και να κινηστεί αργά για να συγκεντρώνετε με τον αέρα τα φύλλα ή τα απορρίμματα του κήπου ή να τα απαμακρύνετε από δυσπρόσβιστα σημεία.

6.4 Φυσητήρας συνεργείου (εικ. 3c / 5c)

- Ενεργοποιήστε τη συσκευή (βλ. κεφάλαιο 6.1).
- Με το σύστημα ρύθμισης του αριθμού στροφών ρυθμίζετε χαμηλή ταχύτητα φυσήματος, αρχίζοντας από τη χαμηλότερη (βλ. κεφάλαιο 6.2).
- Τείνετε την ακτίνα αέρα προς τα εμπρός και κινηθείτε αργά για να καθαρίσετε τα τμήματα της μηχανής από σκόνη.

6.5 Βοήθεια ανάμματος (εικ. 5c)

- Ενεργοποιήστε τη συσκευή (βλ. κεφάλαιο 6.1).
- Με το σύστημα ρύθμισης του αριθμού στροφών ρυθμίζετε χαμηλή ταχύτητα φυσήματος, αρχίζοντας από τη χαμηλότερη (βλ. κεφάλαιο 6.2).
- Κρατήστε τη συσκευή λοξά από πάνω από τα κάρβουνα που θέλετε να ανάψετε.
- Να τηρείτε επαρκή απόσταση ασφαλείας από τα κάρβουνα, διότι η θερμότητά τους θα μπορούσε να καταστρέψει τα πλαστικά τμήματα.

Κίνδυνος!

Ποτέ μη συγκεντρώνετε (φυσάτε) πολύ ζεστά, εύφλεκτα ή εκρηκτικά υλικά.

7. Καθαρισμός, συντήρηση και παραγγελία ανταλλακτικών**Κίνδυνος!**

Πριν από όλες τις εργασίες καθαρισμού να αφαιρείτε τη μπαταρία.

7.1 Καθαρισμός

- Να κρατάτε όσο πιο ελεύθερα από σκόνη και ακαθαρσίες γίνεται τα συστήματα προστασίας, τις σχισμές εξαερισμού και το κέλυφος του μοτέρ. Σκουπίζετε τη συσκευή με ένα καθαρό πανί, ή καθαρίστε το με πεπαισμένο αέρα σε χαμηλή πίεση.
- Συνιστούμε να καθαρίζετε τη συσκευή αμέσως μετά από κάθε χρήση.
- Να καθαρίζετε τη συσκευή τακτικά με ένα νωπό πανί και λίγο μαλακό σαπούνι. Μη χρησιμοποιείτε καθαριστικά ή διαλύτες, γιατί δεν αποκλείεται να καταστρέψουν την επιφάνεια της συσκευής. Προσέξτε να μην περάσει νερό στο εσωτερικό της συσκευής. Η διείσδυση νερού σε ηλεκτρική συσκευή αυξάνει τον κίνδυνο ηλεκτροπληξίας.

7.2 Συντήρηση

- Εάν παρουσιαστούν βλάβες, δώστε τη συσκευή να ελεγχθεί από εντεταλμένο εξειδικευμένο τεχνικό ή συνεργείο.
- Στο εσωτερικό της συσκευής δεν υπάρχουν εξαρτήματα που χρειάζονται συντήρηση.

7.3 Παραγγελία ανταλλακτικών:

Κατά την παραγγελία ανταλλακτικών να αναφέρετε τα εξής:

- Τύπος της συσκευής
- Αριθμός είδους της συσκευής
- Αριθμός ταύτισης της συσκευής
- Αριθμός ανταλλακτικού

Θα βρείτε τις ισχύουσες τιμές και πληροφορίες στην ιστοσελίδα www.Einhell-Service.com

8. Βλάβες

Η συσκευή δεν λειτουργεί:

Ελέγξτε εάν η μπαταρία είναι φορτισμένη και εάν λειτουργεί ο φορτιστής. Εάν παρόλο που υπάρχει τάση δεν λειτουργεί η συσκευή, στείλτε το σε ένα από τα αναφερόμενα τμήματα εξυπηρέτησης πελατών.

9. Διάθεση στα απορρίμματα και επαναχρησιμοποίηση

Η συσκευή βρίσκεται σε μία συσκευασία προς αποφυγή ζημιών κατά τη μεταφορά. Αυτή η συσκευασία αποτελείται από πρώτες ύλες και έτσι μπορεί να επαναχρησιμοποιηθεί ή να ανακυκλωθεί. Η συσκευή και τα εξαρτήματά της αποτελούνται από διάφορα υλικά, όπως π.χ. μέταλλο και πλαστικά υλικά. Δεν επιτρέπεται η απόρριψη ελαττωματικών συσκευών στα οικιακά απορρίμματα. Σωστή απόρριψη είναι η παράδοση σε κατάλληλα κέντρα συλλογής μεταχειρισμένων συσκευών. Εάν δεν γνωρίζετε πού βρίσκεται παρόμοιο κέντρο συλλογής μεταχειρισμένων συσκευών, ρωτήστε στη διοίκηση της κοινότητάς σας.

10. Φύλαξη

Αφαιρέστε τη/τις μπαταρία/ες.

Να διατηρείτε τη συσκευή και ταξιδιού της σε σκοτεινό, στεγνό χώρο, χωρίς παγετό, και μακριά από παιδιά. Η ιδανική θερμοκρασία αποθήκευσης είναι μεταξύ 5 και 30 °C. Να φυλάξετε την ηλεκτρική σας συσκευή στην πρωτότυπη συσκευασία της.

Η συσκευή μπορεί να κρεμαστεί από το ενσωματωμένο στήριγμα τοίχου (εικ. 11/αρ. 1a).

11. Ένδειξη φορτιστή

Κατάσταση ένδειξης		Σημασία και μέτρα
Κόκκινο LED	Πράσινο LED	
απενεργοποίηση (OFF)	Αναβοσβήνει	Ετοιμότητα για λειτουργία Ο φορτιστής είναι συνδεδεμένος με το δίκτυο και έτοιμος για λειτουργία. Η μπαταράι δεν είναι μέσα στο φορτιστή.
Ενεργοποιημένος	απενεργοποίηση (OFF)	Φόρτιση Ο φορτιστής φορτίζει τη μπαταρία σε λειτουργία ταχείας φόρτισης. Η διάρκεια φόρτισης αναγράφεται στον φορτιστή. Υπόδειξη! Ανάλογα με την υπάρχουσα φόρτιση η πραγματική διάρκεια φόρτισης μπορεί να διαφέρει από αυτήν που αναγράφεται στο φορτιστή.
απενεργοποίηση (OFF)	Ενεργοποιημένος	Η μπαταρία είναι φορτισμένη και έτοιμη για χρήση. (READY TO GO) Κατόπιν ενεργοποιείται η φόρτιση ασφαλείας μέχρι την πλήρη φόρτιση. Αφήστε τη μπαταρία περίπου 15 λεπτά περισσότερο στον φορτιστή. Τι πρέπει να κάνετε: Αφαιρέστε τη μπαταρία από τον φορτιστή. Διακόψτε την παροχή ρεύματος προς τον φορτιστή.
Αναβοσβήνει	απενεργοποίηση (OFF)	Φόρτιση προσαρμογής Ο φορτιστής βρίσκεται στη λειτουργία για προσεκτική φόρτιση. Για λόγους ασφαλείας ο φορτιστής φορτίζεται πιο αργά και χρειάζεται περισσότερο χρόνο. Αυτό μπορεί να οφείλεται στα εξής: - Η μπαταρία δεν φορτίστηκε εδώ και πολύ καιρό- Η θερμοκρασία της μπαταρίας δεν κυμαίνεται στα ιδανικά επίπεδα. - Η θερμοκρασία της μπαταρίας δεν κυμαίνεται στα ιδανικά επίπεδα. Τι πρέπει να κάνετε: Περιμένετε μέχρι να περατωθεί η διαδικασία φόρτισης, παρόλα αυτά μπορεί να συνεχιστεί η φόρτιση της μπαταρίας.
Αναβοσβήνει	Αναβοσβήνει	Σφάλμα Δεν είναι δυνατή πλέον η φόρτιση. Η μπαταρία είναι ελαττωματική. Τι πρέπει να κάνετε: Μία ελαττωματική μπαταρία δεν είναι δυνατόν να επαναφορτιστεί. Αφαιρέστε τη μπαταρία από τον φορτιστή.
Ενεργοποιημένος	Ενεργοποιημένος	Βλάβη θερμοκρασίας: Η μπαταρία είναι πολύ ζεστή (π. χ. άμεση ηλιακή ακτινοβολία) ή πολύ κρύα (κάτω από 0°C). Τι πρέπει να κάνετε: Αφαιρέστε τη μπαταρία και φυλάξτε την αυτή τη 1 ημέρα σε θερμοκρασία δωματίου (περ. 20° C).

Απόσυρση

Τα ηλεκτρικά εργαλεία, οι μπαταρίες, τα εξαρτήματα και οι συσκευασίες πρέπει να ανακυκλώνονται με τρόπο φιλικό προς το περιβάλλον.

Μην ρίχνετε τα ηλεκτρικά εργαλεία και τις μπαταρίες στα απορρίμματα του σπιτιού σας!

Μόνο για χώρες της ΕΕ:

Σύμφωνα με την Ευρωπαϊκή οδηγία 2012/19/ΕΕ σχετικά με τις παλιές ηλεκτρικές και ηλεκτρονικές συσκευές και τη μεταφορά της οδηγίας αυτής σε εθνικό δίκαιο τα άχρηστα ηλεκτρικά εργαλεία και σύμφωνα με την Ευρωπαϊκή οδηγία 2006/66/ΕΚ οι χαλασμένες ή χρησιμοποιημένες μπαταρίες πρέπει να συλλέγονται ξεχωριστά, για να ανακυκλωθούν με τρόπο φιλικό προς το περιβάλλον.

Σε περίπτωση μη ενδεδειγμένης απόσυρσης οι ηλεκτρικές και ηλεκτρονικές συσκευές λόγω ενδεχομένης παρουσίας επικίνδυνων ουσιών μπορούν να έχουν επιβλαβείς επιπτώσεις στο περιβάλλον και στην ανθρώπινη υγεία.

Η ανατύπωση ή οποιασδήποτε άλλης μορφής αναπαραγωγή της τεκμηρίωσης ή άλλων δικαιολογητικών που αναφέρονται στα προϊόντα, ακόμη και αποσπασματικά, επιτρέπεται μόνο με ρητή συγκατάθεση της Einhell Germany AG.

Με επιφύλαξη τεχνικών τροποποιήσεων.

Ενημέρωση για το σέρβις

Σε όλες τις χώρες που αναφέρονται στην εγγύηση έχουμε αρμόδια συνεργεία που συνεργάζονται μαζί μας, η διεύθυνση των οποίων προκύπτει από την εγγύηση. Τα συνεργεία αυτά βρίσκονται στη διάθεσή σας για επισκευές, ανταλλακτικά ή αξεσουάρ ή για την αγορά αναλώσιμων.

Προσέξτε ότι στη συσκευή αυτή τα ακόλουθα εξαρτήματα υπόκεινται σε κοινή φθορά ή ότι χρειάζονται τα ακόλουθα αναλώσιμα.

Κατηγορία	Παράδειγμα
Φθειρόμενα εξαρτήματα*	Συσσωρευτής
Αναλώσιμα υλικά/αναλώσιμα τμήματα*	
Ελλείψεις	

* δεν συμπεριλαμβάνονται υποχρεωτικά στο περιεχόμενο της συσκευασίας!

Σε περίπτωση ελαττωμάτων ή σφαλμάτων σας παρακαλούμε να δηλώστε την περίπτωση στο ίντερνετ στο www.Einhell-Service.com. Προσέξτε να περιγράψετε με ακρίβεια το σφάλμα και απαντήστε στις ακόλουθες ερωτήσεις:

- Λειτούργησε σωστά η συσκευή ή είχε από την αρχή κάποιο ελάττωμα?
- Μήπως προσέξατε κάτι περίεργο προτού παρουσιαστεί το ελάττωμα (σύμπτωμα ή βλάβη)?
- Ποια δυσλειτουργία παρατηρείται στη συσκευή (κύριο σύμπτωμα)? Περιγράψτε αυτή τη δυσλειτουργία.

Πιστοποιητικό Εγγύησης

Αγαπητέ πελάτη,

τα προϊόντα μας υπόκεινται σε αυστηρό ποιοτικό έλεγχο. Ωστόσο, εάν αυτή η συσκευή δεν λειτουργεί σωστά, μπορείτε να επικοινωνήσετε με το τμήμα τεχνικής υποστήριξης – service, στη διεύθυνση που αναγράφεται σε αυτήν την κάρτα εγγύησης. Παρακαλώ σημειώστε ότι για την εγγύηση ισχύουν τα παρακάτω:

1. Οι παρόντες όροι εγγύησης απευθύνονται αποκλειστικά σε καταναλωτές, δηλ. φυσικά πρόσωπα που δεν επιθυμούν να χρησιμοποιήσουν αυτό το προϊόν ως μέρος της εμπορικής ή άλλης αυτοαπασχολούμενης δραστηριότητάς τους. Αυτοί οι όροι εγγύησης ρυθμίζουν πρόσθετες υπηρεσίες εγγύησης τις οποίες υπόσχεται ο αναφερόμενος κατασκευαστής στους αγοραστές των νέων προϊόντων του εκτός από τα εκ του νόμου δικαιώματα εγγύησης. Οι νομικές αξιώσεις εγγύησης δεν επηρεάζονται από αυτήν την εγγύηση. Η υπηρεσία εγγύησης είναι δωρεάν.
2. Οι υπηρεσίες εγγύησης καλύπτουν μόνο ελαττώματα που οφείλονται σε ελαττώματα υλικού ή κατασκευής στο νέο προϊόν που αγοράσατε στην Ευρωπαϊκή Ένωση από τον παρακάτω κατασκευαστή και περιορίζονται είτε στην αποκατάσταση των εν λόγω ελαττωμάτων είτε στην αντικατάσταση του προϊόντος, κατά την επιλογή μας. Λάβετε υπόψη ότι ο εξοπλισμός μας δεν έχει σχεδιαστεί για χρήση σε εμπορικές ή επαγγελματικές εφαρμογές. Κατά συνέπεια, η εγγύηση ακυρώνεται εάν ο εξοπλισμός χρησιμοποιηθεί εντός της περιόδου εγγύησης σε εμπορικές ή βιομηχανικές εφαρμογές ή για άλλες ισοδύναμες δραστηριότητες. Ο αποκλεισμός από εμπορικές ή επαγγελματικές εφαρμογές δεν ισχύει για προϊόντα με την επωνυμία «Professional».
3. Η εγγύησή μας δεν καλύπτει:
 - Ζημιά στη συσκευή που προκαλείται από μη τήρηση των οδηγιών συναρμολόγησης ή λόγω ακατάλληλης εγκατάστασης, μη τήρηση των οδηγιών λειτουργίας (π.χ. σύνδεση σε λανθασμένη τάση δικτύου ή τύπο ρεύματος) ή μη τήρηση των κανονισμών συντήρησης και ασφάλειας ή με την έκθεση της συσκευής σε μη φυσιολογικές περιβαλλοντικές συνθήκες ή λόγω έλλειψης φροντίδας και συντήρησης.
 - Ζημιά στη συσκευή που προκαλείται από κακή χρήση ή ακατάλληλη χρήση (π.χ. υπερφόρτωση της συσκευής ή χρήση μη συγκεκριμένων εργαλείων ή αξεσουάρ), διείσδυση ξένων σωμάτων στη συσκευή (π.χ. άμμος, πέτρες ή σκόνη, ...) , ζημιά κατά τη μεταφορά , χρήση δύναμης ή εξωτερικές επιρροές (όπως ζημιές που προκαλούνται από πτώση).
 - Βλάβη στη συσκευή ή σε εξαρτήματα της συσκευής που μπορεί να αποδοθεί σε κανονική, κανονική ή άλλη φυσική φθορά. Για παράδειγμα, οι μπαταρίες υπόκεινται σε φυσική φθορά και έχουν σχεδιαστεί για περιορισμένο αριθμό κύκλων. Η φθορά επηρεάζεται αρνητικά ιδιαίτερα από τα απαιτούμενα φορτία, τις ταχύτητες φόρτωσης, αλλά και από την έκθεση στη ζέστη, το κρύο, τους κραδασμούς και τις κρούσεις.
4. Η εγγύηση ισχύει για περίοδο 2 ετών από την ημερομηνία αγοράς του εξοπλισμού. Οι αξιώσεις εγγύησης πρέπει να υποβληθούν πριν από τη λήξη της περιόδου εγγύησης και εντός δύο εβδομάδων από τη διαπίστωση του ελαττώματος. Καμία αξίωση εγγύησης δεν θα γίνει δεκτή μετά τη λήξη της περιόδου εγγύησης. Η επισκευή ή η αντικατάσταση της συσκευής δεν οδηγεί σε παράταση της περιόδου εγγύησης, ούτε αυτή η υπηρεσία ξεκινά νέα περίοδο εγγύησης για τη συσκευή ή για τυχόν ανταλλακτικά που έχουν εγκατασταθεί. Αυτό ισχύει επίσης όταν χρησιμοποιείτε μια επιτόπια υπηρεσία.
5. Για να διεκδικήσετε την αξίωση εγγύησης, εγγράψτε την ελαττωματική συσκευή στη διεύθυνση: www.Einhell-Service.com. Θα χρειαστεί να προσκομίσετε απόδειξη αγοράς του εξοπλισμού. Συσκευές που αποστέλλονται χωρίς απόδειξη ή χωρίς πινακίδα χαρακτηριστικών εξαιρούνται από τις υπηρεσίες εγγύησης λόγω έλλειψης ιχνηλασιμότητας. Εάν το ελάττωμα της συσκευής καλύπτεται από την εγγύησή μας, τότε είτε η συσκευή θα επισκευασθεί είτε θα αντικατασταθεί με νέα.
6. Εάν έχετε μεταφέρει τη συσκευή σε χώρα της Ευρωπαϊκής Ένωσης διαφορετική από τη χώρα στην οποία την αγοράσατε, θα παρέχουμε την υπηρεσία εγγύησης μέσω ενός τοπικού συνεργάτη σέρβις. Εάν μεταφέρετε τον εξοπλισμό εκτός ΕΕ, η εγγύηση δεν θα ισχύει.

Επιπρόσθετα, προσφέρουμε μια υπηρεσία επισκευής με χρέωση για τυχόν ελαττώματα που δεν καλύπτονται ή δεν καταγράφονται πλέον από το πεδίο εφαρμογής αυτής της εγγύησης. Για να το κάνετε αυτό, στείλτε τη συσκευή στη διεύθυνση του σέρβις μας. Εφιστούμε την προσοχή στους περιορισμούς αυτής της εγγύησης σχετικά με εξαρτήματα φθοράς, αναλώσιμα και εξαρτήματα που λείπουν, όπως παρουσιάζονται στις πληροφορίες σέρβις που περιλαμβάνονται σε αυτό το εγχειρίδιο λειτουργίας.

Κεντρικό Service: Einhell Ελλάς Α.Ε. Θεσσαλονίκης 77-79 Ν. Φιλαδέλφεια Τ.Κ. 143 42 Τηλ. +30 210 2776871
Email: Einhell-GR@einhell.com

Perigo!

Ao utilizar ferramentas, devem ser respeitadas algumas medidas de segurança para prevenir ferimentos e danos. Por conseguinte, leia atentamente este manual de instruções / estas instruções de segurança. Guarde-o num local seguro, para que o possa consultar sempre que necessário. Caso passe o aparelho a outras pessoas, entregue também este manual de instruções / estas instruções de segurança. Não nos responsabilizamos pelos acidentes ou danos causados pela não observância deste manual e das instruções de segurança.

1. Instruções de segurança**Aviso!**

Leia todas as instruções de segurança, indicações, ilustrações e dados técnicos fornecidos com esta ferramenta elétrica. O incumprimento das indicações seguintes pode provocar choques elétricos, incêndios e/ou ferimentos graves.

Guarde todas as instruções de segurança e indicações para consultar mais tarde.

Crianças e pessoas com limitações físicas, sensoriais ou psíquicas ou experiência e conhecimento insuficientes ou pessoas, que desconheçam as instruções, nunca podem ser autorizadas a utilizar a máquina. As normas locais podem determinar uma restrição de idade para o utilizador.

A máquina não pode ser operada caso se encontrem por perto pessoas, especialmente **crianças**, ou animais domésticos.

Explicação dos símbolos utilizados (ver figura 12)

1. Antes da colocação em funcionamento, leia o manual de instruções.
2. Não utilize o aparelho se estiver a chover ou a nevar. Proteja o aparelho da humidade.
3. Mantenha as outras pessoas afastadas da zona de perigo.
4. Use óculos de proteção e proteção auditiva.
5. Utilize uma máscara de proteção para pó
6. Elimine a bateria devidamente
7. Para utilização apenas em espaços secos.
8. Classe de proteção II
9. Armazenar as baterias apenas em espaços secos com uma temperatura ambiente de

+10°C - +40°C. Armazenar as baterias sempre carregadas (com, no mín., 40% de carga).

2. Descrição do aparelho e material a fornecer**2.1 Descrição do aparelho (figura 1/2)**

1. Unidade do motor
2. Tubo de sopro 1
3. Tubo de sopro 2
- 3a. Aresta raspadora
4. Visor
5. Regulador das rotações
6. Interruptor para ligar/desligar
7. Encaixe da bateria
8. Adaptador de sopro
9. Bateria
10. Carregador

2.2 Material a fornecer

Com a ajuda da descrição do material a fornecer, verifique se o artigo se encontra completo. Caso falem peças, dirija-se num prazo máximo de 5 dias úteis após a compra do artigo a um dos nossos Service Center ou ao ponto de venda onde adquiriu o aparelho, fazendo-se acompanhar de um talão de compra válido. Para o efeito, consulte a tabela da garantia que se encontra nas informações do serviço de assistência técnica no fim do manual.

- Abra a embalagem e retire cuidadosamente o aparelho.
- Remova o material da embalagem, assim como os dispositivos de segurança da embalagem e de transporte (caso existam).
- Verifique se o material a fornecer está completo
- Verifique se o aparelho e as peças acessórias apresentam danos de transporte.
- Se possível, guarde a embalagem até ao termo do período de garantia.

Perigo!

O aparelho e o material da embalagem não são brinquedos! As crianças não devem brincar com sacos de plástico, películas ou peças de pequena dimensão! Existe o perigo de deglutição e asfixia!

- Unidade do motor
- Tubo de sopro 2x
- Adaptador de sopro
- Bateria

- Carregador
- Manual de instruções original
- Instruções de segurança

3. Utilização adequada

Soprador de folhas

Caso sejam utilizados os tubos de sopro 1 e 2 (fig. 2/pos. 2 e 3), este aparelho destina-se à remoção e acumulação de relva e folhas secas e ligeiramente húmidas em superfícies fixas e relvadas. Podem ser sopradas e acumuladas sujidades menores e leves, como p. ex. beatas de cigarros, ramos pequenos e papel p. ex. em caminhos de jardim asfaltados e superfícies relvadas.

Soprador de oficina

Caso seja utilizado o tubo de sopro 1 (fig. 2/pos. 2) ou o adaptador de sopro (fig. 2 pos. 8), este aparelho pode ser utilizado para soprar aparelhos (partículas de pó e sujidade soltas).

Auxiliar de ignição

Caso seja utilizado o adaptador de sopro (fig. 2/pos. 8), este aparelho pode ser utilizado como auxiliar de ignição para grelhadores a carvão.

O aparelho não poderá ser empregue para distribuir ou acumular químicos e venenos, como p. ex. fertilizantes, produtos de tratamento antiparasitário, materiais, que contêm asbesto, ou líquidos inflamáveis. Nunca acumule materiais quentes, inflamáveis ou explosivos. Em todos os campos de aplicação, tente manter a concentração de pó no mínimo. Esteja ciente dos perigos associados ao lume.

A máquina só pode ser utilizada para os fins a que se destina. Qualquer outro tipo de utilização é considerado inadequado. Os danos ou ferimentos de qualquer tipo daí resultantes são da responsabilidade do utilizador/operador e não do fabricante.

Chamamos a atenção para o facto de os nossos aparelhos não terem sido concebidos para uso comercial, artesanal ou industrial. Não assumimos qualquer responsabilidade se o aparelho for utilizado no comércio, artesanato ou indústria ou em actividades equiparáveis.

4. Dados técnicos

Tensão de serviço	18 V d.c.
Rotações em vazio n	4500 - 15000 r.p.m.
Velocidade do ar máx.....	250 km/h
Quantidade de ar máx.....	120 m ³ /h
Nível de pressão acústica L _{pA}	79 dB(A)
Incerteza K _{pA}	3 dB (A)
Nível de potência acústica medido L _{WA} ..	91 dB(A)
Incerteza K _{WA}	3 dB
Nível de potência acústica garantido L _{WA}	94 dB(A)
Vibração a _h	3,7 m/s ²
Incerteza K	1,9 m/s ²
Peso	1,1 kg

baterias de lítio

Tensão:	18 V d.c.
Capacidade:	4,0 Ah
N.º de células:.....	10

Carregadores

Tensão de entrada:	200-250 V~ 50-60 Hz
Tensão de saída:	20 V d. c.
Corrente de saída:	3,0 A
Classe de protecção:	II / <input type="checkbox"/>

Atenção!

O aparelho e o carregador só podem ser utilizados para baterias de lítio da série Power X-Change!

O nível de potência acústica medido e garantido foi apurado de acordo com diretiva 2000/14/CE, ampliada pela diretiva 2005/88/CE.

O valor de vibração indicado foi determinado segundo um método de ensaio normalizado e pode ser utilizado para comparar diferentes produtos entre si. Para além disso, este valor serve para avaliar de antemão as cargas a que o utilizador fica sujeito devido às vibrações.

Cuidado!

Em função da forma como utiliza o aparelho, os valores de vibração reais podem divergir dos indicados! Adote medidas para se proteger contra vibrações! Tenha em atenção todo o decurso do trabalho, incluindo os momentos em que o aparelho trabalhe sem carga ou esteja desligado! Medidas adequadas englobam, entre outras, uma manutenção e conservação regular do aparelho e dos adaptadores da ferramenta, ma-

nutrição das mãos quentes, pausas regulares e um bom planeamento do decurso do trabalho!

Aviso:

As emissões de vibração e de ruído podem divergir dos valores indicados durante a utilização efetiva da ferramenta elétrica, consoante o tipo de utilização da mesma, em especial, o tipo de peça a trabalhar.

Reduza a produção de ruído e de vibração para o mínimo!

- Utilize apenas aparelhos em bom estado.
- Limpe e faça a manutenção do aparelho regularmente.
- Adapte o seu modo de trabalho ao aparelho.
- Não sobrecarregue o aparelho.
- Se necessário, submeta o aparelho a uma verificação.
- Desligue o aparelho, quando este não estiver a ser utilizado.
- Use luvas.
- Use uma proteção auditiva.

Cuidado!

Riscos residuais

Mesmo quando esta ferramenta elétrica é utilizada adequadamente, existem sempre riscos residuais. Dependendo do formato e do modelo desta ferramenta elétrica podem ocorrer os seguintes perigos:

1. Lesões pulmonares, caso não seja utilizada uma máscara de proteção para pó adequada.
2. Lesões auditivas, caso não seja utilizada uma proteção auditiva adequada.
3. Danos para a saúde resultantes das vibrações na mão e no braço, caso a ferramenta seja utilizada durante um longo período de tempo ou se não for operada e feita a manutenção de forma adequada.
4. Lesões nos olhos, quando não são usados óculos de proteção adequados.

5. Antes da colocação em funcionamento

Aviso!

Retire sempre as baterias antes de efetuar ajustes no aparelho.

5.1 Montagem do tubo de sopro 1- Unidade do motor (figura 3a/ 3b)

Encaixe o tubo de sopro 1 (pos. 2) na unidade do motor (pos. 1). A ranhura (A) tem de ser inserida na guia (B). Ao rodar para a direita, o tubo de sopro é fixado na unidade do motor quando alcança o ponto final.

Atenção! O tubo tem de ser rodado até ao encosto para garantir um bloqueio seguro.

O aparelho pode agora ser utilizado como soprador de oficina (figura 3c).

5.2 Montagem do tubo de sopro 2 – Tubo de sopro 1 (figura 4a/b)

Encaixe o tubo de sopro 2 (pos. 3) no tubo de sopro 1 (pos. 2). Una os dois tubos de sopro um ao outro (ver ponto 5.1). A aresta raspadora (figura 1/pos. 3a) para soltar folhas secas no chão aponta para baixo.

O aparelho pode agora ser utilizado como soprador de folhas (figura 1).

5.3 Montagem do adaptador de sopro 3 – Unidade do motor (figura 5a – 5c)

Encaixe o adaptador de sopro (pos. 8) na unidade do motor (pos. 1). Una os dois um ao outro (ver ponto 5.1).

Agora o aparelho pode ser utilizado como soprador de oficina ou como auxiliar de ignição para grelhadores a carvão (figura 5c).

Nota: A desmontagem dos componentes acima mencionados é realizada na sequência inversa.

5.4 Montagem da bateria (figura 6a/6b)

Tal como ilustrado na figura 6a, pressione a tecla de engate (pos. C) da bateria e empurre-a para o respetivo encaixe. Assim que a bateria se encontrar na posição representada na figura 6b, certifique-se de que a tecla de engate engata! A desmontagem da bateria é realizada na sequência inversa!

5.5 Carregar o acumulador (fig. 7)

1. Retirar o pack de acumuladores do aparelho, premindo para isso a tecla de engate.
2. Verifique se a tensão de rede indicada na placa de características corresponde à tensão de rede existente. Ligue a ficha de alimentação do carregador à tomada. O LED verde começa a piscar.
3. Insira o acumulador no carregador.
4. No ponto „Visor do carregador“, encontra uma tabela com os significados da indicação

LED no carregador.

O acumulador pode aquecer um pouco durante o carregamento. É normal que isso ocorra.

Se o pack de acumuladores não carregar, verifique

- se existe tensão de rede na tomada
- ou se existe um contacto correcto nos contactos de carregamento.

Se continuar a não ser possível carregar o pack de acumuladores, envie

- o carregador
- e o pack de acumuladores

para o nosso serviço de assistência técnica.

Tendo em vista uma longa vida útil do pack de acumuladores, deve providenciar o seu recarregamento atempado. Isto é absolutamente necessário se verificar que a potência do soprador de folhas com acumulador está a diminuir. Nunca deixe que o pack de acumuladores se descarregue completamente. Esta situação poderia provocar uma avaria no pack de acumuladores!

5.6 Indicação da capacidade do acumulador (figura 8)

Prima o interruptor para obter a indicação da capacidade do acumulador (A). O indicador da capacidade do acumulador (B) indica-lhe o nível de carga do acumulador através de 3 LEDs.

Acendem-se os 3 LEDs:

O acumulador está completamente carregado.

Acendem 2 ou 1 LEDs:

O acumulador dispõe de carga residual suficiente.

1 LED a piscar

O acumulador está vazio, carregue-o.

Todos os LEDs a piscar:

A temperatura da bateria não foi alcançada. Remova a bateria do aparelho e deixe-a um dia à temperatura ambiente. Se o erro voltar a ocorrer, a bateria sofreu uma descarga total e tem defeito. Remova a bateria do aparelho. Uma bateria com defeito nunca mais pode voltar a ser usada ou carregada.

6. Operação

Cuidado!

Se direccionar o fluxo de ar para outras pessoas, animais ou objetos (p. ex. janelas), pode originar ferimentos e danos. Verifique se todos os componentes assentam corretamente.

- Direcione o fluxo de ar para o sentido oposto ao seu.
- Nunca direcione o fluxo de ar para outras pessoas, animais ou objetos.
- Não sobre objetos duros, como pedras ou ramos.

6.1 Ligar/desligar o aparelho (figura 9)

a) Ligar:

Para ligar, mantenha premido o interruptor para ligar/desligar (pos. 6).

b) Desligar:

Solte o interruptor para ligar/desligar (pos. 6).

6.2 Regulação das rotações (figura 9/10)

O aparelho está equipado com um sistema de regulação eletrónica das rotações para ajuste da velocidade de sopra. A posição do regulador das rotações (pos. 5) determina a velocidade de sopra. No visor (pos. 4) surgem LEDs, cujo número corresponde à velocidade de sopra ajustada.

1 LED = velocidade de sopra mais baixa

5 LEDs = velocidade de sopra mais alta

1. Ligue o aparelho (secção 6.1). No visor (pos. 4) surge o número de LEDs correspondentes à velocidade de sopra.
2. Rodar o regulador das rotações (pos. 5) para a esquerda reduz a velocidade de sopra e rodá-lo para a direita aumenta-a. A velocidade de sopra máxima (5 LEDs no visor) é atingida com um "clique" audível do regulador das rotações.

Opere o aparelho apenas com a velocidade de sopra necessária.

6.3 Soprador de folhas (figura 1)

- Ligue o aparelho (ver capítulo 6.1).
- Com a regulação da velocidade ajuste a velocidade de sopra desejada (ver capítulo 6.2).
- Dirija o fluxo de ar para a frente e desloque-se lentamente, de forma a soprar as folhas secas ou os resíduos de jardim ou então para os remover de locais de difícil acesso.

6.4 Soprador de oficina (figura 3c/5c)

- Ligue o aparelho (ver capítulo 6.1).
- Com a regulação das rotações, ajuste uma velocidade de sopro reduzida, começando pela mínima (ver capítulo 6.2).
- Alinhe o fluxo de ar para a frente e desloque-se lentamente para eliminar o pó e a sujidade das peças da máquina.

6.5 Auxiliar de ignição (figura 5c)

- Ligue o aparelho (ver capítulo 6.1).
- Com a regulação das rotações, ajuste uma velocidade de sopro reduzida, começando pela mínima (ver capítulo 6.2).
- Mantenha o aparelho inclinado por cima do carvão vegetal em chamas.
- Mantenha uma distância de segurança suficiente relativamente ao carvão vegetal, uma vez que o calor pode danificar as peças de plástico.

Perigo!

Nunca acumule (sopre) materiais quentes, inflamáveis ou explosivos.

7. Limpeza, manutenção e encomenda de peças sobressalentes

Perigo!

Retire a bateria antes de qualquer trabalho de limpeza.

7.1 Limpeza

- Mantenha os dispositivos de segurança, ranhuras de ventilação e a carcaça do motor o mais limpo possível. Esfregue o aparelho com um pano limpo ou sopre com ar comprimido a baixa pressão.
- Aconselhamos a limpar o aparelho directamente após cada utilização.
- Limpe regularmente o aparelho com um pano húmido e um pouco de sabão. Não utilize detergentes ou solventes; estes podem corroer as peças de plástico do aparelho. Certifique-se de que não entra água para o interior do aparelho. A entrada de água num aparelho eléctrico aumenta o risco de choque eléctrico.

7.2 Manutenção

- Na eventualidade de ocorrer alguma avaria no aparelho, mande verificar por um técnico autorizado ou por uma oficina de assistência técnica.
- No interior do aparelho, não existem quaisquer peças que necessitem de manutenção.

7.3 Encomenda de peças sobressalentes:

Ao encomendar peças sobressalentes, devem-se fazer as seguintes indicações:

- Tipo da máquina
- Número de artigo da máquina
- Número de identificação da máquina
- Número da peça sobressalente necessária

Pode encontrar os preços e informações actuais em www.Einhell-Service.com

8. Avarias

O aparelho não funciona:

Verifique se a bateria está carregada e se o carregador funciona. Se o aparelho continuar a não funcionar apesar de existir a tensão necessária, envie-o para o endereço do serviço de assistência técnica indicado.

9. Eliminação e reciclagem

O aparelho encontra-se dentro de uma embalagem para evitar danos de transporte. Esta embalagem é matéria-prima, podendo ser reutilizada ou reciclada. O aparelho e os respectivos acessórios são de diferentes materiais, como p. ex. o metal e o plástico. Não deite os aparelhos defeituosos para o lixo doméstico. Para uma eliminação ecologicamente correcta, o aparelho deve ser entregue num local de recolha adequado. Se não tiver conhecimento de nenhum local de recolha, informe-se junto da sua administração autárquica.

10. Armazenagem

Retire a(s) bateria(s).

Guarde o aparelho e os respectivos acessórios em local escuro, seco e sem risco de formação de gelo, fora do alcance das crianças. A temperatura ideal de armazenamento situa-se entre os 5 e os 30 °C. Guarde a ferramenta eléctrica na embalagem original.

O aparelho pode ser pendurado pelo suporte de parede integrado (figura 11/pos. 1a).

11. Visor do carregador

Estado do visor		Significado e medida a adotar
LED vermelho	LED verde	
Desligado	A piscar	Operacionalidade O carregador está ligado à rede e encontra-se operacional; o acumulador não está no carregador.
Ligado	Desligado	Carregamento O carregador carrega o acumulador no modo de carregamento rápido. Os tempos de carregamento correspondentes encontram-se diretamente no carregador. Nota! Os tempos de carregamento reais podem diferir dos tempos de carregamento indicados em função da carga de acumulador disponível.
Desligado	Ligado	O acumulador está carregado e está operacional. (READY TO GO) De seguida, é comutado para um carregamento parcial até estar totalmente carregado. Para tal, deixe o acumulador aprox. mais 15 min. no carregador. Medida a adotar: Remova o acumulador do carregador. Desligue o carregador da rede.
A piscar	Desligado	Carregamento condicionado O carregador encontra-se no modo de carregamento moderado. Aqui, por motivos de segurança, o acumulador é carregado mais lentamente, precisando de mais tempo até estar carregado. Tal pode dever-se às seguintes causas: - O acumulador passou muito tempo sem ser carregado. - A temperatura do acumulador não se encontra na faixa ideal. Medida a adotar: Aguarde até o carregamento estar concluído; o acumulador pode, no entanto, continuar a ser carregado.
A piscar	A piscar	Falha Já não é possível efetuar o carregamento. O acumulador tem um defeito. Medida a adotar: Um acumulador com defeito não deve voltar a ser carregado. Remova o acumulador do carregador.
Ligado	Ligado	Temperatura anómala O acumulador está demasiado quente (p. ex. radiação solar direta) ou demasiado frio (abaixo dos 0° C) Medida a adotar: Retire o acumulador e guarde-o 1 dia à temperatura ambiente (a aprox. 20° C).

Eliminação



As ferramentas elétricas, as baterias, os acessórios e as embalagens devem ser enviados a uma reciclagem ecológica de matéria prima.

Não deitar ferramentas elétricas e baterias/ pilhas no lixo doméstico!

Apenas para países da UE:

Conforme a Diretiva Europeia 2012/19/UE relativa aos resíduos de equipamentos elétricos e eletrónicos e a sua implementação na legislação nacional, é necessário recolher separadamente as ferramentas elétricas que já não são usadas e, de acordo com a Diretiva Europeia 2006/66/CE, as baterias/ pilhas defeituosas e encaminhá-las para uma reciclagem ecológica.

No caso de uma eliminação incorreta, os aparelhos elétricos e eletrónicos antigos podem ter efeitos nocivos no ambiente e na saúde humana devido à possível presença de substâncias perigosas.

A reprodução ou duplicação, mesmo que parcial, da documentação e dos anexos dos produtos carece da autorização expressa da Einhell Germany AG.

Reservado o direito a alterações técnicas.

Informações do serviço de assistência técnica

Estamos representados em todos os países mencionados no certificado de garantia por agentes autorizados competentes, cujos contactos poderá encontrar no certificado de garantia. Estes encontram-se ao seu dispor para todos os serviços de que necessita, tais como reparações, fornecimento de peças sobressalentes e peças desgastadas ou a aquisição de consumíveis.

Deve-se ter em atenção que, neste produto, as seguintes peças estão sujeitas a um desgaste natural ou decorrente da sua utilização, ou então são necessárias como consumíveis.

Categoria	Exemplo
Peças de desgaste*	Acumulador
Consumíveis/peças consumíveis*	
Peças em falta	

* não incluído obrigatoriamente no material a fornecer!

Em caso de deficiências ou erros, pedimos-lhe que comunique o problema através da página de Internet www.Einhell-Service.com. Certifique-se de que faz uma descrição exacta do problema, respondendo sempre às seguintes questões:

- O aparelho já funcionou alguma vez ou possui o defeito desde o início?
- Antes do surgimento do defeito, apercebeu-se de algo estranho (sintoma antes do defeito)?
- Na sua opinião, que erro de funcionamento apresenta o aparelho (sintoma principal)?
Descreva este erro de funcionamento.

Certificado de garantia

Estimado(a) cliente,

os nossos produtos são submetidos a um rigoroso controlo de qualidade. Se, ainda assim, o aparelho não funcionar nas devidas condições, lamentamos esse facto e pedimos-lhe que se dirija ao estabelecimento onde adquiriu o nosso produto para ativar a garantia. Se preferir, também pode contactar-nos telefonicamente através do número de assistência técnica indicado. O exercício dos direitos de garantia está sujeito às seguintes condições:

1. As presentes condições de garantia dirigem-se exclusivamente aos consumidores, ou seja, pessoas naturais, que não desejam utilizar este produto quer no âmbito da sua atividade comercial quer de outra atividade independente. As presentes condições de garantia regem as prestações de garantia adicionais com que o fabricante abaixo designado se compromete, além dos termos legais de garantia, para com os compradores dos seus novos aparelhos. Não afetam os seus direitos legais de garantia. O nosso serviço de garantia é prestado gratuitamente.
2. O serviço de garantia cobre exclusivamente as deficiências no novo aparelho do fabricante abaixo designado, adquirido por si na União Europeia, e que sejam decorrentes de erros de material ou de fabrico comprovados, e está, por nossa opção, limitado à eliminação de tal falta ou à substituição do mesmo. Chamamos a atenção para o facto de os nossos aparelhos não terem sido concebidos para uso comercial, artesanal ou profissional. Não haverá, por isso, lugar a um contrato de garantia no caso de o aparelho ter sido utilizado, dentro do período de garantia, em empresas do setor comercial, artesanal ou industrial ou atividades equiparáveis. Para os artigos com a marca "Profissional", a exclusão para uso comercial, artesanal ou profissional não se aplica. Aplicamos os prazos legais em vigor.
3. Excluídos pela nossa garantia estão:
 - Danos no aparelho resultantes da inobservância das instruções de montagem ou de uma instalação incorreta, da inobservância do manual de instruções (como p. ex. a ligação a uma tensão de rede ou tipo de corrente errada) ou da inobservância das disposições de segurança ou da exposição do aparelho a condições ambientais anormais ou de uma conservação e manutenção insuficientes.
 - Danos no aparelho resultantes de utilizações abusivas ou indevidas (como p. ex. uma sobrecarga do aparelho ou utilização de ferramentas de trabalho ou acessórios não autorizados), a penetração de corpos estranhos no aparelho (como p. ex. areia, pedras ou pó, ...), danos de transporte, uso de força ou impactos externos (como p. ex. danos resultantes de quedas).
 - Danos no aparelho ou nas peças do aparelho associados a um desgaste decorrente do uso, um desgaste natural habitual ou de outro tipo. Por exemplo, as baterias e os acumuladores estão sujeitos a um desgaste natural e foram construtivamente concebidas para um número limitado de ciclos. O desgaste sofre uma influência negativa, em particular, devido a cargas exigentes e velocidades de carregamento, mas também devido à exposição ao calor, frio, vibrações e choques.
4. O período de garantia é de 2 anos a contar da data de compra do aparelho. Pode estender o período de garantia para 3 anos se registrar o produto no nosso site nos primeiros 30 dias a partir da data da compra. Os direitos de garantia devem ser reclamados dentro do período de garantia, no prazo de duas semanas após ter sido detetado o defeito. Está excluída a reclamação de direitos de garantia após o termo do período de garantia. A reparação ou a substituição do aparelho não implica o prolongamento do período de garantia nem dá origem à contagem de um novo período de garantia para o aparelho ou para eventuais peças sobressalentes montadas no mesmo. O mesmo se aplica no caso de a assistência técnica ter sido prestada no local.
5. Para ativar a garantia, pedimos-lhe que se dirija ao estabelecimento onde adquiriu o nosso produto. Tenha à disposição o talão ou outro comprovativo de compra do aparelho novo. Os aparelhos enviados sem o respetivo comprovativo ou sem a placa de características serão excluídos pelo serviço de garantia devido à falta de atribuição. Se o defeito do aparelho estiver abrangido pelo nosso serviço de garantia, ser-lhe-á enviado um aparelho novo ou reparado o mais breve quanto possível.
6. Caso o aparelho tenha sido transferido para um outro país da União Europeia diferente do país onde adquiriu o aparelho, o serviço de garantia será prestado por um parceiro de serviço de assistência técnica local. A transferência para fora da União Europeia faz cessar os direitos de garantia.

Naturalmente, também teremos todo o gosto em efetuar reparações que não estão, ou deixaram de estar, abrangidas pelo serviço de garantia. Nesse caso, terá de suportar os custos da reparação. Para este efeito, deverá enviar o aparelho para a morada do nosso serviço de assistência técnica. Para peças de desgaste, consumíveis e em falta, consulte as restrições desta garantia, de acordo com as informações do serviço de assistência técnica deste manual de instruções.

Fiador/ Serviço: Einhell Portugal Lda., Rua da Aldeia, 225, 4410-459 Arcozelo (VNG)

Opasnost!

Prilikom uporabe uređaja morate se pridržavati sigurnosnih propisa kako biste spriječili nastanak ozljeda i šteta. Zato pažljivo pročitajte ove upute za uporabu/sigurnosne napomene. Dobro ih sačuvajte tako da vam informacije u svako doba budu na raspolaganju. Ako biste ovaj uređaj trebali predati drugim osobama, molimo da im proslijedite i ove upute za uporabu. Ne preuzimamo jamstvo za štete nastale zbog nepridržavanja ovih uputa za uporabu i sigurnosnih napomena.

1. Sigurnosne napomene**Upozorenje!**

Pročitajte sve sigurnosne napomene, upute, ilustracije i tehničke podatke koje ima ovaj elektroalat. Nepridržavanje sljedećih uputa može imati za posljedicu električni udar, požar i/ili teške ozljede.

Sačuvajte sve sigurnosne napomene i upute za ubuduće.

Djeca, osobe s ograničenim fizičkim, osjetilnim ili mentalnim sposobnostima ili nedovoljnim iskustvom i znanjem ili osobe koje nisu upoznate s uputama nikada ne smiju koristiti stroj. Lokalni propisi mogu postaviti dobnu granicu za korisnika.

Nikada nemojte rukovati strojem kad su u blizini ljudi, posebno **djeca** ili kućni ljubimci.

Pojašnjenje korištenih simbola (vidi sliku 12)

1. Prije puštanja uređaja u rad pročitajte upute za uporabu.
2. Ne koristite uređaj po kiši ili snijegu. Zaštite uređaj od vlage.
3. Udaljite druge osobe iz opasnog područja.
4. Nosite zaštitu za oči i sluh.
5. Nositi masku za zaštitu od prašine
6. Akumulator zbrinite stručno
7. Samo za uporabu u suhim prostorijama.
8. Klasa zaštite II
9. Baterije skladištite samo u suhim prostorijama s temperaturom okoline od +10 C do +40°C. Skladištite samo napunjene baterije (min. 40 % napunjene).

2. Opis uređaja i sadržaj isporuke**2.1 Opis uređaja (slika 1/2)**

1. Jedinica motora
2. Cijev za puhanje 1
3. Cijev za puhanje 2
- 3a. Rub za struganje
4. Zaslon
5. Regulator broja okretaja
6. Sklopka za uključivanje/isključivanje
7. Držać baterije
8. Nastavak za puhanje
9. Akumulator
10. Punjač

2.2 Sadržaj isporuke

Molimo vas da pomoću opisanog sadržaja isporuke provjerite cjelovitost artikla. Ako su neki dijelovi neispravni, nakon kupnje artikla obratite se našem servisnom centru ili prodajnom mjestu najkasnije u roku od 5 radnih dana uz predočenje važeće potvrde o kupnji. Molimo vas da u vezi s tim obratite pozornost na tablicu o jamstvu u informacijama o servisu na kraju uputa.

- Otvorite pakovinu i pažljivo izvadite uređaj.
- Uklonite ambalažu kao i dijelove za sigurnost pakiranja / za sigurnost tijekom transporta (ako postoje).
- Provjerite je li sadržaj isporuke cjelovit.
- Prekontrolirajte postoje li na uređaju i dijelovima pribora transportna oštećenja.
- Po mogućnosti sačuvajte pakovinu do isteka jamstvenog roka.

Opasnost!

Uređaj i materijal pakovine nisu igračke za djecu! Djeca se ne smiju igrati plastičnim vrećicama, folijama i sitnim dijelovima! Postoji opasnost da ih progutaju i tako se uguše!

- Jedinica motora
- Cijev za puhanje 2 x
- Nastavak za puhanje
- Akumulator
- Punjač
- Originalne upute za uporabu
- Sigurnosne napomene

3. Namjenska uporaba**Puhač za lišće**

Kod korištenja cijevi za puhanje 1 i 2 (sl. 2/pol. 2 i 3), ovaj uređaj je namijenjen za otpuhivanje

i gomilanje suhog do blago vlažnog lišća i trave s popločanih površina i travnjaka. Sitna, blaga prljavština poput opušaka, malih grana, papira iz popločane vrtno staze i travnjaka ispuhuju se zajedno i stavljaju na hrpu.

Radionički puhač

Kada koristite cijev za puhanje 1 (sl. 2/pol. 2) ili nastavak za puhanje (sl. 2 pol. 8), ovaj uređaj se može koristiti za ispuhivanje uređaja (prašine i labavih čestica prljavštine).

Pomoć pri paljenju

Kod korištenja nastavka za puhanje (sl. 2/pol. 8), ovaj uređaj se može koristiti kao pomoć pri paljenju za roštilje na drveni ugljen.

Uređaj se ne smije koristiti za raspodjelu ili gomilanje kemikalija i otrova, kao npr. gnojiva, pesticida, materijala koji sadrže azbest ili zapaljive tekućine. Nikada nemojte skupljati na hrpu vruće, zapaljive ili eksplozivne materijale. Obratite pozornost na najmanju moguću izloženost prašini u svim područjima primjene. Budite svjesni svih opasnosti koje može uzrokovati otvorena vatra.

Uređaj se smije koristiti samo namjenski. Svaka drugačija uporaba nije namjenska. Za štete ili ozljede svih vrsta nastale zbog nenamjenskog korištenja odgovoran je korisnik/rukovatelj a nikako proizvođač.

Molimo da obratite pozornost na to da naši uređaji nisu pogodni za korištenje u komercijalne, obrtničke ili industrijske svrhe. Ne preuzimamo jamstvo ako se uređaj koristi u komercijalne i industrijske svrhe kao i u sličnim djelatnostima.

4. Tehnički podaci

Radni napon	18 V d.c.
Broj okretaja praznog hoda n ..	4500 - 15000 min ⁻¹
Maks. brzina zraka	250 km/h
Maks. količina zraka	120 m ³ /h
Razina zvučnog tlaka L _{pA}	79 dB(A)
Nesigurnost K _{pA}	3 dB (A)
Izmjerena jačina buke L _{WA}	91 dB(A)
Nesigurnost K _{WA}	3 dB
Zajamčen intenzitet buke L _{WA}	94 dB(A)
Vibracija a _h	3,7 m/s ²
Nesigurnost K	1,9 m/s ²
Težina	1,1 kg

Li ionski akumulator

Napon:	18 V d.c.
Kapacitet:	4,0 Ah
Broj ćelija:	10

Punjač

Ulazni napon:	200-250 V ~ 50-60 Hz
Izlazni napon:	20 V d. c.
Izlazna struja:	3,0 A
Klasa zaštite:	II / 

Pozor!

Uređaj i punjač smiju se koristiti samo za litij ionske baterije serije Power-X-Change!

Izmjereni i zajamčeni intenzitet buke utvrđen prema normi 2000/14/EC proširen je za 2005/88/EC.

Navedenu vrijednost vibracija potrebno je utvrditi normiranim ispitnim postupkom i ona se može koristiti kako bi se usporedili različiti proizvodi međusobno. Ova je vrijednost također prikladna kako bi se moglo unaprijed procijeniti opterećenje za korisnika, uzrokovano vibracijama.

Oprez!

Ovisno o tome kako se primjenjuje uređaj mogu stvarne vrijednosti vibracija odstupati od navedenih! Poduzmite mjere kako biste se zaštitili od opterećenja vibracijama! Uzmite u obzir pri tome ukupan radni postupak, dakle, i vremena u kojima uređaj radi bez opterećenja ili je isključen! Prikladne mjere obuhvaćaju između ostalog redovito održavanje i njegu uređaja i kompleta alata, održavanje toplih ruku, redovite pauze kao i dobro planiranje radnih postupaka!

Ograničite stvaranje buke i vibracija na minimum!

- Koristite samo besprijeorne uređaje.
- Redovito čistite i održavajte uređaj.
- Svoj način rada prilagodite uređaju.
- Nemojte preopterećivati uređaj.
- Po potrebi predajte uređaj na kontrolu.
- Isključite uređaj kad ga ne koristite.
- Nosite zaštitne rukavice.
- Nosite zaštitu za sluh.

Oprez!

Ostali rizici

Čak i kad se ovi elektroalati koriste propisno, uvijek postoje neki drugi rizici. Sljedeće opasnosti mogu nastati vezi s izvedbom i

konstrukcijom elektroalata:

1. Oštećenja pluća ako se ne nosi prikladna maska za zaštitu od prašine.
2. Oštećenja sluha ako se ne nosi prikladna zaštita za sluh.
3. Zdravstveni problemi koji nastaju kao posljedica vibracija na šaku-ruku u slučaju da se uređaj koristi tijekom dužeg vremena ili se nepropisno koristi i održava.
4. Ozljede očiju ako se ne koriste odgovarajuće zaštitne naočale.

5. Prije puštanja u pogon**Upozorenje!**

Prije nego počnete namještati uređaj uvijek izvadite baterije.

5.1 Montaža cijevi za puhanje 1 – jedinica motora (slika 3a/3b)

Utaknite cijev za puhanje 1 (pol. 2) u jedinicu motora (pol. 1). Žlijeb (A) se pritom mora gurnuti u vodilicu (B). Okretanjem udesno se cijev za puhanje kod postizanja krajnje točke fiksira na jedinicu motora.

Pozor! Cijev se mora okrenuti kako bi se korigirao graničnik i zajamčila sigurna blokada.

Uređaj se sada može koristiti kao radionički puhač (slika 3c).

5.2 Montaža cijevi za puhanje 2 – cijevi za puhanje 1 (slika 4a/b)

Utaknite cijev za puhanje 2 (pol. 3) u cijev za puhanje 1 (pol. 2). Spojite obje cijevi za puhanje međusobno (vidi točku 5.1). Rub za struganje (slika 1/pol. 3a) za otpuštanje lišća na podu pokazuje pritom prema dolje.

Uređaj se sada može koristiti kao puhač za lišće (slika 1).

5.3 Montaža nastavka za puhanje 3 – jedinica motora (slika 5a– 5c)

Utaknite nastavak za puhanje (pol. 8) na jedinicu motora (pol. 1). Spojite međusobno oba dijela (vidi točku 5.1).

Uređaj se sada može sada koristiti kao radionički puhač ili kao pomoć pri paljenju za roštilj na drveni ugljen (slika 5c).

Napomena: Demontaža gore navedenih dogradnih dijelova se obavlja obrnutim redoslijedom.

5.4 Montaža baterije (slika 6a/6b)

Pritisnite kao što je prikazano na slici 6a razdjelnu tipku (pol. C) baterije i gurnite bateriju u za to predviđen prihvatnik baterije. Čim je baterija vidljiva u položaju kao što je prikazano na slici 6b, obratite pozornost na uklapanje razdjelne tipke! Demontaža baterije se provodi obrnutim redoslijedom!

5.5 Punjenje akumulatora (sl. 7)

1. Izvadite akumulatorski paket iz uređaja. Za to pritisnite razdjelnu tipku.
2. Usporedite odgovara li napon naveden na tipskoj pločici postojećem naponu mreže. Utaknite mrežni utikač uređaja za punjenje u utičnicu. Zelena LED počne treperiti.
3. Umetnite akumulator u uređaj za punjenje.
4. Pod točkomjnjij „Prikaz uređaja za punjenje“ naći ćete tablicu sa značenjima LED prikaza na uređaju za punjenje.

Za vrijeme punjenja akumulator se može malo zagrijati. To je normalno.

Ako punjenje akumulatora ne bi bilo moguće, molimo da provjerite

- postoji li u utičnici mrežni napon
- postoji li besprijekoran kontakt na uređaju za punjenje.

Ako punjenje akumulatora i dalje nije moguće, molimo Vas da

- uređaj za punjenje
 - i akumulator
- pošaljete našoj servisnoj službi.

Za stručno slanje obratite se našoj službi za korisnike ili prodajnom mjestu gdje je uređaj kupljen.

Prilikom slanja ili zbrinjavanja akumulatora odnosno akumulatorskih uređaja u otpad pobrinite se da ih pojedinačno zapakirate u plastične vrećice kako biste izbjegli kratki spoj i požar!

U interesu dugog vijeka trajanja akumulatora pobrinite se za njegovo pravovremeno ponovno punjenje. To je u svakom slučaju potrebno ako utvrdite da se smanjila snaga uređaja. Nemojte potpuno isprazniti akumulator. To će dovesti do njegovog kvara!

5.6 Prikaz kapaciteta akumulatora (slika 8)

Pritisnite sklopku za prikaz kapaciteta akumulatora (A). Prikaz kapaciteta akumulatora (B) signalizira stanje napunjenosti akumulatora pomoću 3 LED-a.

Svijetle sva 3 LED svjetla:

Akumulator je potpuno napunjen.

Svijetle 2 LED svjetla ili 1 LED svjetlo:

Akumulator je dovoljno napunjen.

1 LED svjetlo treperi:

Akumulator je prazan, napunite ga.

Treperenje sve LE diode:

Preniska temperatura akumulatora. Uklonite akumulator iz uređaja i držite ga jedan dan na sobnoj temperaturi. Ako se greška i dalje pojavljuje, akumulator je potpuno prazan i neispravan. Uklonite akumulator iz uređaja. Neispravan akumulator više ne smijete koristiti odnosno puniti.

6. Rukovanje**Oprez!**

Usmjeravanje strujanja zraka na druge ljude, životinje ili predmete (npr. prozore) može prouzročiti ozljede i štetu. Provjerite jesu li sve komponente pravilno postavljene.

- Usmjerite strujanje zraka dalje od sebe.
- Nikad ne usmjeravajte strujanje zraka na druge ljude, životinje ili predmete.
- Ne pušite na čvrste predmete poput kamenja ili grana.

6.1 Uključivanje/isključivanje uređaja (slika 9)**a) Uključivanje:**

Za uključivanje pritisnuti i držati pritisnutom sklopku za uključivanje/isključivanje (pol. 6).

b) Isključivanje:

Pustite sklopku za uključivanje/isključivanje (pol. 6).

6.2 Reguliranje broja okretaja (slika 9/10)

Uređaj je opremljen elektroničkom regulacijom broja okretaja za namještanje brzine puhanja. Položaj regulatora broja okretaja (pol. 5) određuje brzinu puhanja. Na zaslonu (pol. 4) pojavljuju se LED diode čiji broj odgovara namještenoj brzini puhanja.

1 LED dioda = najniža brzina puhanja

5 LED dioda = najviša brzina puhanja

1. Uključite uređaj (odjeljak 6.1). Na zaslonu (pol. 4) se pojavljuje broj LED dioda koje pripadaju brzini puhanja.
2. Okretanjem regulatora broja okretaja (pol. 5) ulijevo smanjuje se brzina puhanja, okretanjem udesno povećava se. Maksimalna brzina puhanja (5 LED dioda na zaslonu) postiže se s čujnim klikom regulatora broja okretaja.

Koristite uređaj samo s potrebnom brzinom puhanja.

6.3 Puhač za lišće (slika 1)

- Uključite uređaj (v. poglavlje 6.1).
- Namjestite pomoću regulacije broja okretaja željenu brzinu puhanja (vidi poglavlje 6.2).
- Usmjerite strujanje zraka prema naprijed i pomičite se polako, kako biste lišće ili vrtno ostatke zajedno otpuhali odnosno uklonili iz teško pristupnih mjesta.

6.4 Radionički puhač (slika 3c/5c)

- Uključite uređaj (v. poglavlje 6.1).
- Namjestite pomoću regulacije broja okretaja jednu od nižih brzina puhanja, počevši od najniže (vidi poglavlje 6.2).
- Usmjerite strujanje zraka prema naprijed i pomičite ga polako kako biste dijelove stroja oslobodili od prašine i prljavštine.

6.5 Pomoć pri paljenju (slika 5c)

- Uključite uređaj (v. poglavlje 6.1).
- Namjestite pomoću regulacije broja okretaja jednu od nižih brzina puhanja, počevši od najniže (vidi poglavlje 6.2).
- Držite uređaj pod kutom odzgo na zapaljenom drvenom ugljenu.
- Držite se na sigurnoj udaljenosti od drvenog ugljena jer njegova toplina može oštetiti plastične dijelove.

Opasnost!

Nikada nemojte skupljati na hrpu (puhati) vruće, zapaljive ili eksplozivne materijale.

7. Čišćenje, održavanje i naručivanje rezervnih dijelova

Opasnost!

Prije svih radova čišćenja uklonite bateriju iz uređaja.

7.1 Čišćenje

- Zaštitne naprave, prolaze za zrak i kućište motora treba uvijek očistiti od prašine i nečistoća. Istrljajte uređaj čistom krpom ili ga ispušite komprimiranim zrakom pod niskim tlakom.
- Preporučujemo da očistite uređaj odmah nakon svake uporabe.
- Redovito čistite uređaj mokrom krpom i s malo kalijevog sapuna. Ne koristite otapala ili sredstva za čišćenje; ona bi mogli oštetiti plastične dijelove uređaja. Pripazite na to da u unutrašnjost uređaja ne dospije voda. Prodiranje vode u električni uređaj povećava rizik od električnog udara.

7.2 Održavanje

- U slučaju eventualno nastalih smetnji uređaj predajte na provjeru ovlaštenom stručnjaku odnosno servisnoj radionici.
- U unutrašnjosti uređaja nema dijelova koje bi trebalo održavati.

7.3 Naručivanje rezervnih dijelova:

Kod naručivanja rezervnih dijelova trebali biste navesti sljedeće podatke:

- Tip uređaja
- Kataloški broj uređaja
- Identifikacijski broj uređaja
- Broj potrebnog rezervnog dijela

Aktualne cijene nalaze se na web stranici www.Einhell-Service.com

8. Smetnje

Uređaj ne radi:

Provjerite je li baterija napunjena i funkcionira li punjač. Ako uređaj ne funkcionira unatoč postojećem naponu, molimo Vas da ga pošaljete na navedenu adresu servisne službe.

9. Zbrinjavanje u otpad i recikliranje

Uređaj je zapakiran kako bi se tijekom transporta spriječila oštećenja. Ova ambalaža je sirovina i može se ponovno upotrijebiti ili predati na reciklažu. Uređaj i njegov pribor sastavljeni su od raznih materijala, kao npr. metala i plastike. Elektrouređaji se ne smiju bacati u obično kućno smeće. Uređaj bi, u svrhu stručnog zbrinjavanja, trebalo predati odgovarajućem sakupljalištu takvog otpada. Ako ne znate gdje se takvo sakupljalište nalazi, raspitajte se u svojoj općinskoj upravi.

10. Skladištenje

Izvadite akumulator/akumulatore.

Uređaj i njegov pribor spremite na tamno i suho mjesto zaštićeno od smrzavanja, kojem djeca nemaju pristup. Optimalna temperatura skladištenja je između 5 i 30 °C. Elektroalat čuvajte u originalnoj pakovini.

Uređaj se može objesiti za integrirani zidni držač (sl. 11/pol. 1a).

11. Pokazivač punjača

Stanje prikaza		Značenje i postupak
Crveno LED svjetlo	Zeleno LED svjetlo	
Isključeno	Treperi	Spremnost za rad Punjač je priključen na mrežu i spreman za rad, akumulator nije u punjaču
Uključeno	Isključeno	Punjenje Punjač puni akumulator u režimu brzog punjenja. Odgovarajuće vrijeme punjenja pronaći ćete na punjaču. Napomena! Stvarna vremena punjenja mogu se razlikovati od prikazanih ovisno o akumulatoru koji se puni.
Isključeno	Uključeno	Akumulator je napunjen i spreman za uporabu. (READY TO GO) Zatim se prebacuje na zaštitno punjenje tako dugo dok se ne napuni u cijelosti. Pritom ostavite akumulator u punjaču otprilike 15 minuta dulje. Postupak: Izvadite akumulator iz punjača. Isključite punjač iz mreže.
Treperi	Isključeno	Prilagođeno punjenje Punjač se nalazi u modusu zaštitnog punjenja. Pritom se akumulator iz sigurnosnih razloga puni sporije, što traje dulje vrijeme. Uzroci mogu biti sljedeći: - Akumulator se nije punio jako dugo vremena. - Temperatura akumulatora ne nalazi se u idealnom području. Postupak: Pričekajte da se završi postupak punjenja, akumulator se unatoč tomu može dalje puniti.
Treperi	Treperi	Greška Punjenje nije više moguće. Akumulator je neispravan. Postupak: Neispravn akumulator više se ne smije puniti. Izvadite akumulator iz punjača.
Uključeno	Uključeno	Temperaturna smetnja Akumulator je previše vruć (npr. izravno sunčevo zračenje) ili prehladan (ispod 0 °C). Postupak: Izvadite akumulator i čuvajte ga 1 dan na sobnoj temperaturi (oko 20 °C).

Zbrinjavanje

Električne alate, akumulatorske baterije, pribor i ambalažu treba reciklirati na ekološki prihvatljiv način.
Električni alat i akumulatorske baterije/baterije ne bacajte u kućni otpad!

Isključivo za zemlje EU:

U skladu s europskom Direktivom 2012/19/EU o električnim i elektroničkim starim uređajima i njihovom provedbom u nacionalno pravo neupotrebljivi električni alati i u skladu s europskom Direktivom 2006/66/EZ neispravne ili istrošene akumulatorske baterije/baterije moraju se odvojeno sakupljati i reciklirati na ekološki prihvatljiv način.

U slučaju nepravilnog zbrinjavanja električni i elektronički stari uređaji mogu imati štetne učinke na okoliš i ljudsko zdravlje zbog moguće prisutnosti opasnih tvari.

Kopiranje ili umnožavanje dokumentacije i popratnih materijala o proizvodu, čak i djelomično, dopušteno je samo uz izričito dopuštenje tvrtke Einhell Germany AG.

Zadržavamo pravo na tehničke izmjene.

Informacije o servisu

U svim zemljama koje su navedene na našem jamstvenom listu, imamo kompetentne servisne partnere čije kontakte možete naći u jamstvenom listu. Oni su Vam na raspolaganju za sve slučajeve servisa kao što je popravak, briga oko rezervnih i potrošnih dijelova ili kupnja potrošnih materijala.

Treba imati na umu da kod ovog proizvoda sljedeći dijelovi podliježu trošenju uslijed korištenja ili prirodnom trošenju odnosno potrebni su kao potrošni materijal.

Kategorija	Primjer
Potrošni dijelovi*	Baterija
Potrošni materijal/ potrošni dijelovi*	
Neispravni dijelovi	

* nije obavezno u sadržaju isporuke!

U slučaju nedostataka ili grešaka molimo Vas da to prijavite na internetskoj stranici www.Einhell-Service.com. Obratite pozornost na točan opis greške i u svakom slučaju odgovorite na sljedeća pitanja:

- Je li uređaj već jednom radio ispravno ili je otpočetak neispravan?
- Jeste li uočili nešto prije pojave kvara (simptom prije kvara)?
- U čemu je, po vašem mišljenju, kvar u funkcioniranju uređaja (glavni simptom)?
Opišite taj kvar.

Jamstveni list

Dragi kupci,
naši proizvodi podliježu strogoj kontroli kvalitete. Međutim, ako ovaj uređaj ne radi ispravno, jako nam je žao zbog toga i molimo vas da kontaktirate naš servisni odjel na adresi navedenoj na ovom jamstvenom listu. Također vam rado stojimo na raspolaganju putem telefona na navedenom telefonskom broju servisa. Za ostvarivanje jamstvenih zahtjeva vrijedi sljedeće:

1. Ovi jamstveni uvjeti namijenjeni su isključivo potrošačima, tj. fizičkim osobama koje ovaj proizvod ne žele koristiti u okviru svoje gospodarske ili druge samostalne djelatnosti. Ovi jamstveni uvjeti reguliraju dodatne jamstvene usluge koje niže navedeni proizvođač obećava dodatno uz zakonsko jamstvo kupcima njegovih novih uređaja. Ovo jamstvo ne utječe na vaše zakonske jamstvene zahtjeve. Naše jamstvo za vas je besplatno.
2. Jamstvo se odnosi isključivo na kvarove na novom uređaju koji ste kupili u Europskoj uniji niže navedenog proizvođača na temelju greške u materijalu ili proizvodnji i ograničeno je na otklanjanje takvih grešaka ili zamjenu uređaja, po našem izboru. Imajte na umu da naši uređaji nisu dizajnirani za komercijalnu, obrtničku ili profesionalnu uporabu. Ugovor o jamstvu stoga je ništetan ako je uređaj u jamstvenom roku korišten u komercijalnim, obrtničkim ili industrijskim poduzećima ili je bio izložen jednakom opterećenju. Za artikle marke „Professional“ ne vrijedi isključenje za komercijalnu, obrtničku ili profesionalnu uporabu.
3. Iz našeg jamstva isključena su:
 - Oštećenja uređaja uzrokovana nepridržavanjem uputa za montažu ili zbog nestručne instalacije, neuvažavanja uputa za uporabu (kao što je spajanje na neodgovarajući mrežni napon ili vrstu struje) ili neuvažavanje propisa o održavanju i sigurnosti ili izlaganjem uređaja nenormalnim uvjetima okoline ili nedostatkom brige i održavanja.
 - Oštećenja na uređaju uzrokovana zlouporabom ili nepravilnom uporabom (npr. preopterećenje uređaja ili korištenje neodobrenih alata ili pribora), ulazak stranih tijela u uređaj (npr. pijesak, kamenje ili prašina, ...) Ako je došlo do oštećenja tijekom transporta, upotrebe sile ili vanjskih utjecaja (npr. oštećenja uzrokovana padom).
 - Oštećenja uređaja ili dijelova uređaja koja se mogu pripisati normalnom, uobičajenom ili drugom prirodnom trošenju. Na primjer, baterije i paketi baterija podložni su prirodnom habanju i dizajnirani su za ograničeni broj ciklusa. Na trošenje negativno utječu posebno potrebna opterećenja, brzine utovara, ali i izloženost toplini, hladnoći, vibracijama i udarima.
4. Jamstveni rok traje 2 godine i počinje teći od datuma kupnje uređaja. Jamstveni zahtjevi moraju se podnijeti prije isteka jamstvenog roka u roku od dva tjedna nakon što ste prepoznali kvar. Ostvarivanje jamstvenih zahtjeva nakon isteka jamstvenog roka je isključeno. Popravak ili zamjena uređaja ne dovodi ni do produljenja jamstvenog roka, niti će ta usluga pokrenuti novo jamstveno razdoblje za uređaj ili bilo koje ugrađene rezervne dijelove. To također vrijedi kada koristite uslugu lokalno.
5. Kako biste podnijeli zahtjev za jamstvo, prijavite neispravan uređaj na: www.Einhell-Service.com. Pripremite račun ili drugi dokaz o kupnji novog uređaja. Uređaji koji se šalju bez odgovarajuće dokumentacije ili bez pločice s oznakom tipa isključeni su iz jamstva zbog nepostojanja mogućnosti dodjele istih. Ako je kvar na uređaju pokriven našim jamstvom, odmah ćete dobiti popravljene ili novi uređaj.
6. Ako ste uređaj odnijeli u drugu državu Europske unije koja nije država u kojoj ste kupili uređaj, uslugu jamstva ćemo osigurati preko lokalnog servisnog partnera. Ne postoji jamstvo ako se uređaj šalje izvan Europske unije.

Naravno, uz nadoknadu troškova, rado ćemo popraviti i kvarove na uređaju koji nisu ili više nisu obuhvaćeni opsegom jamstva. Za to molimo pošaljite uređaj na adresu našeg servisa. Za istrošene, potrošne dijelove i dijelove koji nedostaju, pozivamo se na ograničenja ovog jamstva u skladu sa servisnim informacijama u ovim uputama za uporabu.

HR: Jamac/ Servis: Einhell Croatia d.o.o., Pustodol Začreški 19/H, 49223 Sv. Križ Začretje, Hrvatska
BIH: Jamac/ Servis: Einhell BiH d.o.o., Poslovni Centar 96, BIH-72250 Vitez

Opasnost!

Kod korišćenja uređaja morate se pridržavati bezbednosnih propisa kako biste sprečili povrede i štete. Zbog toga pažljivo pročitajte ova uputstva za upotrebu/bezbednosne napomene. Dobro ih sačuvajte tako da Vam informacije u svako doba budu na raspolaganju. Ako biste ovaj uređaj trebali predati drugim licima, molimo Vas da im prosledite i ova uputstva za upotrebu. Ne preuzimamo garanciju za štete koje bi nastale zbog nepridržavanja ovih uputstava za upotrebu i bezbednosnih napomena.

1. Sigurnosna uputstva**Upozorenje!**

Pročitajte sve bezbednosne napomene, upute, ilustracije i tehničke podatke koje ima ovaj električni alat. U slučaju nepridržavanja sledećih uputstava može doći do električnog udara, požara i/ili teških povreda.

Sačuvajte sve bezbednosne napomene i uputstva za ubuduće.

Upotreba mašine se nikada ne sme dozvoliti **decí**, osobama sa ograničenim fizičkim, senzornim ili mentalnim sposobnostima, ili sa nedostatkom iskustva i znanja, ili osobama koje nisu upoznate sa uputstvima. Lokalni propisi mogu definisati starosnu granicu za korisnika.

Mašina se nikada ne sme koristiti ukoliko se u blizini nalaze ljudi, posebno **deca**, ili kućni ljubimci.

Objašnjenje korišćenih simbola (vidi sliku 12)

1. Pre puštanja uređaja u rad pročitajte uputstva za upotrebu.
2. Ne koristite uređaj po kiši ili snegu. Zaštitite uređaj od vlažnosti.
3. Udaljite druga lica iz opasnog područja.
4. Nosite zaštitu za oči i sluh!
5. Nositi masku za zaštitu od prašine
6. Akumulator odložite u otpad na stručan način
7. Namenjeno je samo korišćenju u suvim prostorijama.
8. Klasa zaštite II
9. Akumulatore čuvajte samo u suvim prostorijama s temperaturom okoline od +10 °C do +40 °C. Spremite samo napunjene akumulatore (napunjene min. 40 %).

2. Opis uređaja i sadržaj isporuke**2.1 Opis uređaja (sl. 1/2)**

1. Jedinica motora
2. Cev za duvanje 1
3. Cev za duvanje 2
- 3a. Ivica za struganje
4. Displej
5. Regulator broja obrtaja
6. Prekidač za uključivanje/isključivanje
7. Prihvatnik akumulatora
8. Nastavak za duvanj
9. Akumulator
10. Punjač

2.2 Sadržaj isporuke

Molimo Vas da pomoću opisanog sadržaja isporuke proverite potpunost artikala. U slučaju neispravnih delova, nakon kupovine artikla obratite se našem servisnom centru, ili prodajnom mestu na kom ste kupili proizvod u roku od 5 radnih dana, s time da predočite i važeću potvrdu o kupovini. Molimo vas da u vezi sa tim obratite pažnju na tabelu o garanciji u informacijama o servisu na kraju uputstava.

- Otvorite pakovanje i pažljivo izvadite uređaj.
- Uklonite materijal za pakovanje kao i delove za bezbednost pakovanja / bezbednost tokom transporta (ako postoje).
- Proverite da li je sadržaj isporuke potpun.
- Prekontrolišite da li na uređaju i delovima pribora ima transpornih oštećenja.
- Po mogućnosti sačuvajte pakovanje do isteka garantnog roka.

Opasnost!

Uređaj i materijal za pakovanje nisu dečje igračke! Deca ne smeju da se igraju plastičnim kesama, folijama i sitnim delovima! Postoji opasnost da ih progutaju i tako se uguše!

- Jedinica motora
- Cev za duvanje 2x
- Nastavak za duvanje
- Akumulator
- Punjač
- Originalna uputstva za upotrebu
- Bezbednosne napomene

3. Namensko korišćenje

Duvač lišća

U slučaju korišćenja cevi za duvanje 1 i 2 (sl. 2 / poz. 2 i 3) ovaj uređaj je namenjen za duvanje i prikupljanje blago vlažnog lišća i trave sa popločani površina i travnjaka. Male, umerene prljavštine, kao što su npr. opušci cigareta, male grane, papir mogu se oduvati i prikupiti na gomilu sa npr. betoniranih baštenskih staza i travnjaka.

Radionički duvač

U slučaju korišćenja cevi za duvanje 1 (sl. 2 / poz. 2) ili nastavka za duvanje (sl. 2, poz. 8) ovaj uređaj se može koristiti za izduvanje uređaja (čestice prašine i čestice rastresite prljavštine).

Pomagalo za paljenje

U slučaju korišćenja nastavka za duvanje (sl. 2 / poz. 8) ovaj uređaj se može koristiti kao pomagalo za paljenje roštilja na ćumur.

Uređaj se ne sme koristiti za raspoređivanje ili prikupljanje hemikalija i toksičnih materija, kao što je npr. đubriva, pesticidi, materijali koji sadrže azbest ili zapaljive tečnosti. Nikada ne gomilajte vruće, zapaljive ili eksplozivne materijale. U svim oblastima primene vodite računa o što je moguće manjoj izloženosti prašini. Budite svesni opasnosti koja preči od otvorenog plamena.

Uređaj sme da se koristi samo za namenu za koju je predviđen. Svaka drugačija upotreba nije namenska. Za štete ili povrede svih vrsta koje iz toga proizađu, odgovoran je korisnik/rukovaoc, a nikako proizvođač.

Molimo da obratite pažnju na to da naši uređaji nisu podesni za korišćenje u komercijalne, zadržanske ili industrijske svrhe. Ne preuzimamo garanciju ako se uređaj koristi u komercijalne i industrijske svrhe kao i sličnim delatnostima.

4. Tehnički podaci

Radni napon	18 V DC.
Broj obrtaja u praznom hodu n	4500 - 15000 min ⁻¹
Maks. brzina vazduha	250 km/h
Maks. količina vazduha	120 m ³ /h
Nivo zvučnog pritiska L _{pA}	79 dB (A)
Nesigurnost K _{pA}	3 dB (A)

Izmeren intenzitet buke L _{WA}	91 dB (A)
Nesigurnost K _{WA}	3 dB
Garantovani intenzitet buke L _{WA}	94 dB (A)
Vibracija a _h	3,7 m/s ²
Nesigurnost K	1,9 m/s ²
Težina	1,1 kg

Litijum jonski akumulator:

Napon:	18 V d.c.
Kapacitet:	4,0 Ah
Broj ćelija:	10

Punjač

Ulazni napon:	200-250 V ~ 50-60 Hz
Izlazni napon:	20 V d. c.
Izlazna struja:	3,0 A
Klasa zaštite:	II / <input type="checkbox"/>

Pažnja!

Uređaj sme da se koristi samo sa litijum jonskim baterijama serije Power X-Change!

Izmereni i garantovani nivo zvučne snage utvrđen je prema standardu 2000/14/EZ, koji je proširen standardom 2005/88/EZ.

Navedena vrednost vibracija je izmerena standardizovanim postupkom ispitivanja i može da se koristi za međusobno upoređivanje različitih proizvoda. Pored toga, ova vrednost je pogodna za unapred procenjena opterećenja kojima je korisnik izložen kao rezultat vibracija.

Oprez!

U zavisnosti od načina na koji koristite uređaj, stvarne vrednosti vibracija mogu da se razlikuju od navedenih! Preduzmite mere da se zaštitite od vibracionih opterećenja! Pri tom obratite pažnju na ceo tok rada, tj. i na vremena kada uređaj radi bez opterećenja ili je isključen! Odgovarajuće mere obuhvataju, između ostalog, redovno održavanje i negu uređaja i nastavaka alata, održavanje toplih ruku, redovne pauze i dobro planiranje toka rada!

Ograničite stvaranje buke i vibracija na minimum!

- Koristite samo besprekorne uređaje.
- Redovno održavajte i čistite uređaj.
- Prilagodite svoj način rada uređaju.
- Ne preopterećujte uređaj.
- Prema potrebi pošaljite uređaj na kontrolu.

- Ako uređaj ne upotrebljavate, onda ga isključite.
- Nosite zaštitne rukavice.
- Nosite zaštitu za sluh.

Oprez!

Ostali rizici

Čak i kada se ovi električni alati koriste propisno, uvek postoje i neki drugi rizici.

Sledeće opasnosti mogu nastati u vezi s izvedbom i konstrukcijom električnog alata:

1. Oštećenja pluća, ako se ne nosi odgovarajuća maska za zaštitu od prašine.
2. Oštećenja sluha, ako se ne nosi odgovarajuća zaštita za sluh.
3. Zdravstvene poteškoće koje nastanu kao posledica vibracija na šaku-ruku, ako se uređaj koristi tokom dužeg vremena ili se nepropisno koristi i održava.
4. Oštećenje oka ako se ne koriste odgovarajuće zaštitne naočare.

5. Pre puštanja u pogon

Upozorenje!

Pre nego što počnete da podešavate uređaj uvek izvadite akumulator.

5.1 Montaža cev za duvanje 1 – jedinica motora (slika 3a/3b)

Nataknite cev za duvanje 1 (poz. 2) na jedinicu motora (poz. 1). Žleb (A) morate pri tome da gurnete u vodiču (B). Obrtanjem udesno cev za duvanje biće pri dostizanju krajnje tačke fiksirana na jedinicu motora.

Pažnja! Cev morate da obrnete kako bi se korigovao graničnik i omogućila sigurna blokada.

Uređaj se sada može koristiti kao radionički duvač (slika 3c).

5.2 Montaža cev za duvanje 2 – cev za duvanje jedan 1 (slika 4a/b)

Nataknite cev za duvanje 2 (poz. 3) na cev za duvanje 1 (poz. 2). Spojite obe cevi za duvanje (vidi tačku 5.1). Ivica za struganje (slika 1/poz. 3a) za rastresanje lišća na tlu je pri tome okrenuta nadole.

Uređaj se sada može koristiti kao duvač lišća (slika 1).

5.3 Montaža cev za duvanje 3 – jedinica motora (slika 5a – 5c)

Nataknite nastavak za duvanje 1 (poz. 8) na jedinicu motora (poz. 1). Spojite ih međusobno (vidi tačku 5.1).

Uređaj se sada može koristiti kao radionički duvač ili kao pomagalo za paljenje roštilja na ćumur (slika 5c).

Napomena: Demontaža gore navedenih ugradnih delova se obavlja obrnutim redosledom.

5.4 Montaža akumulatora (slika 6a/6b)

Pritisnite taster za fiksiranje (poz. C) akumulatora, kao što se vidi na slici 6a i gurnite akumulator u za to predviđen prihvatnik akumulatora. Čim akumulator dospe u položaj kao što se vidi na slici 6b, vodite računa o tome da taster za fiksiranje nalegne na mesto! Demontaža akumulatora izvodi se obrnutim redosledom!

5.5 Punjenje akumulatora (sl. 7)

1. Izvadite akumulator iz uređaja. Za to pritisnite taster za fiksiranje.
2. Uporedite da li napon mreže naveden na tablici s oznakom tipa odgovara postojećem naponu strujne mreže. Utaknite mrežni utikač uređaja za punjenje u utičnicu. Zeleni LED počeoće da treperi.
3. Umetnite akumulator u uređaj za punjenje.
4. Pod tačkom „Prikaz uređaja za punjenje“ naći ćete tabelu sa značenjem LED prikaza na uređaju za punjenje.

Za vreme punjenja baterija može malo da se zagreje. To je normalno.

Ako punjenje baterije ne bi bilo moguće, molimo da proverite

- ima li u utičnici napona
- da li su kontakti za punjenje besprekorni

Ako punjenje akumulatora još uvek nije moguće, molimo Vas da

- uređaj za punjenje
 - i akumulator
- pošaljete našem servisu.

Za stručno slanje kontaktirajte našu službu za korisnike ili prodavnici u kojoj je kupljen uređaj.

Da biste izbegli kratki spoj i požar, kod slanja ili odlaganja akumulatora odnosno akumulatorskih uređaja u otpad pobrinite se da ih zapakujete pojedinačno u plastične kese!

Da bi akumulatori imali dugi vek trajanja, trebete uvek da imate na umu da ih pravodobno ponovno napunite. To je u svakom slučaju potrebno onda kada utvrdite da se smanjila snaga uređaja. Nikada nemojte da do kraja ispraznite akumulator. To će uzrokovati kvar akumulatora!

5.6 Prikaz kapaciteta akumulatora (slika 8)

Pritisnite prekidač za prikaz kapaciteta akumulatora (A). Prikaz (B) vam signalizuje stanje napunjenosti akumulatora pomoću 3 LED svetla.

Svetle sva 3 LED svetla:

Akumulator je potpuno napunjen.

Svetle 2 ili 1 LED svetlo:

Akumulator je dovoljno napunjen.

Treperi 1 LED svetlo:

Akumulator je prazan, napunite ga.

Treperе sva LED svetla:

Temperatura akumulatora je ispod granice. Izvadite akumulator iz uređaja i ostavite ga jedan dan na sobnoj temperaturi. Ako se greška ponavlja, znači da je akumulator potpuno prazan i neispravan. Uklonite akumulator iz uređaja. Neispravan akumulator više ne smete da koristite niti punite.

6. Rukovanje

Oprez!

Kada usmeravate mlaz vazduha na druge osobe, životinje ili predmete (npr. prozore), to može da dovede do povreda i oštećenja. Obratite pažnju na pravilno postavljanje svih komponenti.

- Usmerite mlaz vazduha od sebe.
- Nikada ne usmeravajte mlaz vazduha na druge osobe, životinje ili predmete.
- Ne duvajte tvrde predmete poput kamenja ili grana.

6.1 Uključivanje/isključivanje uređaja (slika 9)

a) Uključivanje:

Za uključivanje pritisnuti prekidač za uključivanje/isključivanje (poz. 6) i držati ga pritisnutim.

b) Isključivanje:

Otpustiti prekidač za uključivanje/isključivanje (poz. 6).

6.2 Regulacija broja obrtaja (slika 9/10)

Uređaj je opremljen elektronskom regulacijom broja obrtaja za podešavanje brzine duvanja.

Položaj regulatora broja obrtaja (poz. 5) određuje brzinu duvanja. Na displeju (poz. 4) se pojavljuju LED lampice, čiji broj odgovara podešenoj brzini duvanja.

1 LED = najniža brzina duvanja

5 LED = najviša brzina duvanja

1. Uključite uređaj (poglavlje 6.1). Na displeju (poz. 4) se pojavljuje broj LED lampica koje pripadaju indikaciji brzine duvanja.
2. Obrtanjem regulatora broja obrtaja (poz. 5) u levo se smanjuje brzina duvanja, dok se obrtanjem u desno ona povećava. Maksimalna brzina duvanja (5 LED lampica na displeju) je dostignuta čujnim klikom regulatora broja obrtaja.

Koristite uređaj samo na potrebnoj brzini duvanja.

6.3 Duvač lišća (slika 1)

- Uključite uređaj (vidi poglavlje 6.1).
- Pomoću regulacije broja obrtaja podesite željenu brzinu duvanja (vidi poglavlje 6.2).
- Usmerite mlaz vazduha prema napred i krećite se polako da biste lišće ili ostatke iz bašte oduvali odn. uklonili sa teško dostupnih mesta.

6.4 Radionički duvač (slika 3c / 5c)

- Uključite uređaj (vidi poglavlje 6.1).
- Pomoću regulacije broja obrtaja podesite nisku brzinu duvanja, počev od najniže (vidi poglavlje 6.2).
- Usmerite vazdušni mlaz napred i polako se krećite, kako bi sa delova mašine uklonili prešinu i prljavštinu.

6.5 Pomagalo za paljenje (slika 5c)

- Uključite uređaj (vidi poglavlje 6.1).
- Pomoću regulacije broja obrtaja podesite nisku brzinu duvanja, počev od najniže (vidi poglavlje 6.2).
- Uređaj držite odozgo, pod uglom u odnosu na čumur koji se pali.
- Održavajte adekvatno bezbednosno rastojanje u odnosu na čumur, jer njegova toplota može oštetiti plastične delove.

Opasnost!

Nikada ne gomilajte (duvajte) vruće, zapaljive ili eksplozivne materijale.

7. Čišćenje, održavanje i porudžbina rezervnih delova**Opasnost!**

Pre svih radova čišćenja izvadite akumulator iz uređaja.

7.1 Čišćenje

- Zaštitne naprave, ventilacione otvore i kućište motora uvek što bolje očistite od prašine i prljavštine. Istrljajte uređaj čistom krpom ili ga ispušite komprimiranim zrakom pod niskim pritiskom.
- Preporučamo da uređaj očistite odmah nakon svakog korišćenja.
- Uređaj redovno čistite vlažnom krpom i s malo mekog sapuna. Nemojte koristiti otapala i sredstva za čišćenje; oni bi mogli oštetiti plastične dijelove uređaja. Pripazite na to da u unutrašnjost uređaja ne dospije voda. Prodiranje vode u elektrouređaj povećava rizik od električnog udara.

7.2 Održavanje

- U slučaju eventualno nastalih smetnji uređaj pošaljite na kontrolu isključivo ovlašćenom stručnjaku ili servisu.
- U unutrašnjosti uređaja nema delova koje bi trebalo održavati.

7.3 Porudžbina rezervnih delova:

Kod porudžbine rezervnih delova trebali biste da navedete sledeće podatke:

- Tip uređaja
- Kataloški broj uređaja
- Identifikacioni broj uređaja
- Broj potrebnog rezervnog dela

Aktuelne cene nalaze se na web strani

www.Einhell-Service.com

8. Smetnje**Uređaj ne radi:**

Proverite da li je akumulator napunjen i da li funkcioniše punjač. Ako uređaj ne funkcioniše uprkos postojećem naponu, molimo Vas da ga pošaljete na navedenu adresu servisne službe.

9. Zbrinjavanje u otpad i recikliranje

Uređaj je zapakovan kako bi se tokom transporta sprečila oštećenja. Ova ambalaža je sirovina i može ponovno da se upotrebi ili preda na recikliranje. Uređaj i njegov pribor sastavljeni su od raznih materijala, kao npr. metala i plastike. Neispravni uređaji ne smeju da se bacaju u kućni otpad. Uređaj bi u svrhu stručnog zbrinjavanja u otpad, trebalo da se preda odgovarajućem sabiralištu takvog otpada. Ako ne znate gde se takvo sabiralište nalazi, raspitajte se u svojoj opštinskoj upravi.

10. Skladištenje

Izvadite akumulator/akumulatore.

Uređaj i njegov pribor spremite na tamno i suvo mesto zaštićeno od smrzavanja, kojem deca nemaju pristup. Optimalna temperatura za čuvanje je između 5 i 30 °C. Električni alat čuvajte u originalnom pakovanju.

Uređaj se može okačiti pomoću integrisanog zidnog držača (slika 11/poz. 1a).

11. Pokazivač punjača

Stanje prikaza		Značenje i postupak
Crveno LED svetlo	Zeleno LED svetlo	
Sključeno	Trepti	Spremnost za rad Punjač je priključen na mrežu i spreman za rad, akumulator nije u punjaču
Uključen	Isključeno	Punjenje Punjač puni akumulator u režimu brzog punjenja. Odgovarajuće vreme punjenja pronaći ćete na punjaču. Napomena! Stvarna vremena punjenja mogu da se razlikuju od prikazanih zavisno od akumulatora koji se puni.
Isključeno	Uključen	Akumulator je napunjen i spreman za upotrebu. (READY TO GO) Zatim se prebacuje na zaštitno punjenje tako dugo dok se potpuno ne napuni. Pri tome ostavite akumulator u punjaču cirka 15 minuta duže. Postupak: Izvadite akumulator iz punjača. Isključite punjač iz mreže.
Trepti	Isključeno	Prilagođeno punjenje Punjač se nalazi u režimu zaštitnog punjenja. Pri tome se akumulator iz bezbednosnih razloga puni sporije i za to treba više vremena. Uzroci tomu mogu da budu sledeći: - Akumulator nije punjen veoma dugo. - Temperatura akumulatora nije u idealnom području. Postupak: Sačekajte da se okonča postupak punjenja; akumulator može uprkos tomu nastaviti da se puni.
Trepti	Trepti	Greška Punjenje više nije moguće. Akumulator je neispravan. Postupak: Neispravan akumulator ne sme više da se puni. Izvadite akumulator iz punjača.
Uključen	Uključen	Temperaturna smetnja Akumulator je prevruć (npr. direktna izloženost suncu) ili prehladan (ispod 0 °C) Postupak: Izvadite akumulator i čuvajte ga 1 dan na sobnoj temperaturi (cirka 20 °C).

Uklanjanje đubreta

Električne alate, akumulacione baterije, pribor i pakovanja treba predati na reciklažu koja je u skladu sa zaštitom životne sredine.

Ne bacajte električne alate i akumulatore/ baterije u kućno đubre!

Samo za EU zemlje:

Prema evropskoj direktivi 2012/19/EU o starim električnim i elektronskim uređajima i njenoj primeni u nacionalnom pravu, električni alati koji se više ne mogu koristiti, a prema evropskoj direktivi 2006/66/EC akumulatori/baterije koje su u kvaru ili istrošene moraju se odvojeno sakupljati i uključiti u reciklažu koja ispunjava ekološke uslove.

Ukoliko se elektronski i električni uređaji otklone u otpad na neispravan način, moguće opasne materije mogu da imaju štetno dejstvo na životnu sredinu i zdravlje ljudi.

Potpuno ili delimično štampanje ili umnožavanje dokumentacije i službenih papira koji su priloženi proizvodu dozvoljeno je samo uz izričitu saglasnost firme Einhell Germany AG.

Zadržavamo pravo na tehničke promene.

Informacije o servisu

U svim zemljama koje su navedene u našem garantnom listu, imamo kompetentne servisne partnere čije kontakte možete da nađete u garantnom listu. Oni su Vam na raspolaganju za sve slučajeve servisa kao što je popravak, briga oko rezervnih i habajućih delova ili kupovina potrošnih materijala.

Treba da imate u vidu da kod ovog proizvoda sledeći delovi podležu trošenju usled korišćenja ili prirodnom trošenju odnosno potrebni su kao potrošni materijal.

Kategorija	Primer
Brzoabajući delovi*	Akumulator
Potrošni materijal/ potrošni delovi*	
Neispravni delovi	

* Nije obavezno da se nalazi u sadržaju isporuke!

U slučaju nedostataka ili grešaka molimo Vas da to prijavite na internet stranici www.Einhell-Service.com. Obratite pažnju na tačan opis greške i u svakom slučaju odgovorite na sledeća pitanja:

- Da li je uređaj već jednom radio ispravno, ili je od samog početka neispravan?
- Da li ste uočili nešto pre pojave kvara (simptom pre kvara)?
- U čemu je, po vašem mišljenju, kvar u funkcionisanju uređaja (glavni simptom)?
Opišite taj kvar.

Garantni list

Poštovani kupče,
naši proizvodi podležu strogoj kontroli kvaliteta. Međutim, ukoliko ovaj uređaj i pored toga ne funkcioniše besprekorno, veoma nam je žao zbog toga i pozivamo Vas da se obratite našem servisu na adresi koja je navedena u ovom garantnom listu. Rado smo Vam na raspolaganju i telefonski, putem navedenog servisnog telefonskog broja. Za ostvarivanje garantnih prava važi sledeće:

1. Ovi garantni uslovi se odnose isključivo na potrošače, tj. fizička lica koja ovaj proizvod ne žele da koriste ovaj proizvod u okviru svojih komercijalnih, ni drugih samostalnih delatnosti. Ovi uslovi garancije regulišu dodatne garantne usluge koje dole navedeni proizvođač pored zakonske garancije nudi kupcima njegovih novih uređaja. Ova garancija nema uticaja na vaša zakonska prava na garanciju. Naše garantne usluge su za Vas besplatne.
2. Garancija se odnosi isključivo na nedostatke na novom uređaju dole navedenog proizvođača koji je kupljen u Evropskoj uniji, i koji se zasnivaju na greškama u materijalu ili u proizvodnji i ograničena je našim izborom da ili otklonimo takve nedostatke, ili da zamenimo uređaj. Obratite pažnju na to da naši uređaji nisu konstruisani za namensku upotrebu u komercijalnu, zanatsku ili profesionalnu upotrebu. Stoga se ugovor o garanciji ne realizuje ukoliko je uređaj u toku garantnog roka korišćen u komercijalnoj, zanatskoj ili industrijskoj svrhe ili je bio izložen istovetnom opterećenju. Kod proizvoda sa oznakom brenda „Professional“ isključenje za komercijalnu, zanatsku ili profesionalnu upotrebu ne važi.
3. Od naše garancije su izuzeta:
 - Oštećenja na uređaju, koja su nastala u usled nepoštovanja uputstva za montažu ili zbog nestručne instalacije, nepoštovanja uputstva za upotrebu (kao npr. priključivanje na pogrešan mrežni napon ili vrstu struje) ili nepoštovanje propisa o održavanju i bezbednosti ili izlaganja uređaja abnormalnim uslovima okoline ili usled nedostatka nege i održavanja.
 - Oštećenja na uređaju koja su nastala usled zloupotrebe ili nepravilne primene (npr. preopterećenje uređaja ili upotreba neodobrenih alatnih nastavaka ili dodatne opreme), usled prodora stranih tela u uređaj (kao što su npr. pesak, kamenje ili prašina,) Transportna oštećenja, oštećenja koja su nastala primenom sile ili spoljašnjih uticaja (kao što je npr. oštećenja usled pada).
 - Oštećenja na uređaju ili na delovima uređaja koja se mogu pripisati habanju usled upotrebe, uobičajeno ili drugom prirodnom habanju. Na primer, akumulatori i akumulatorske baterije podležu prirodnom habanju i zbog svoje konstrukcije su dimenzionisane za ograničen broj ciklusa. Na habanje posebno negativno utiču opterećenja koja se zahtevaju, brzina punjenja, ali i izlaganje toploti, hladnoći, vibracijama i udarcima.
4. Garantni rok iznosi 2 godine i počinje sa datumom kupovine uređaja. Zahtevi za ostvarivanje garantnih prava moraju biti podneti pre isteka garantnog roka, u roku od dve nedelje nakon identifikovanja neispravnosti. Ostvarivanje garantnih prava po isteku garantnog roka je isključeno. Popravka ili zamena uređaja ne dovodi do produžetka garantnog roka, niti ova usluga pokreće novi garantni rok za uređaj ili za bilo koje ugrađene rezervne delove. Ovo važi i za korišćenje usluge na licu mesta.
5. Radi ostvarivanja Vaših garantnih prava prijavite neispravan uređaj na: www.Einhell-Service.com. Pripremite račun ili drugi dokaz o Vašoj kupovini novog uređaja. Uređaji koji budu poslani bez odgovarajuće potvrde ili bez tipske pločice su isključeni su iz pružanja garantne usluge zbog nepostojanja mogućnosti klasifikacije. Ukoliko je neispravnost uređaja obuhvaćena našom garancijom, odmah ćete nazad dobiti popravljen ili novi uređaj.
6. Ako ste uređaj prebacili u drugu državu Evropske unije, a ne u državu u kojoj ste kupili uređaj, mi pružamo garantne usluge preko lokalnog servisnog partnera. U slučaju prebacivanja van Evropske unije ne postoji pravo na garanciju.

Podrazumeva se da ćemo uz nadoknadu troškova rado popraviti i kvarove na uređaju koji nisu ili više nisu obuhvaćeni garancijom. U tu svrhu pošaljite uređaj na adresu našeg servisa. Za habajuće, potrošne delove i delove koji nedostaju upućujemo na ograničenja ove garancije u skladu sa servisnim informacijama u ovom uputstvu za upotrebu.

Niebezpieczeństwo!

Podczas użytkowania urządzenia należy przestrzegać wskazówek bezpieczeństwa w celu uniknięcia zranień i uszkodzeń. Z tego względu proszę dokładnie zapoznać się z instrukcją obsługi/ wskazówkami bezpieczeństwa. Proszę zachować instrukcję i wskazówki, aby można było w każdym momencie do nich wrócić. W razie przekazania urządzenia innej osobie, proszę wręczyć jej również instrukcję obsługi/ wskazówki bezpieczeństwa. Nie odpowiadamy za wypadki i uszkodzenia zaistniałe w wyniku nieprzestrzegania niniejszej instrukcji i wskazówek bezpieczeństwa.

1. Wskazówki bezpieczeństwa**Ostrzeżenie!**

Zapoznać się z treścią wszystkich wskazówek bezpieczeństwa, instrukcji, rysunków i danych technicznych danego elektronarzędzia. Nieprzestrzeganie niżej wymienionych instrukcji może spowodować porażenie prądem, niebezpieczeństwo pożaru lub ciężkie obrażenia.

Prosimy zachować na przyszłość wszystkie wskazówki bezpieczeństwa i instrukcje.

Zabrania się używania urządzenia przez **dzieci**, osoby o ograniczonych zdolnościach fizycznych, sensorycznych lub umysłowych lub które mają niewystarczające doświadczenie lub wiedzę i przez osoby, które nie zapoznały się z instrukcją maszyny. Minimalny wiek osoby posługującej się tym urządzeniem może podlegać lokalnej regulacji prawnej.

Zabrania się używania maszyny, jeżeli w pobliżu znajdują się osoby, zwłaszcza dzieci, lub zwierzęta.

Objaśnienie użytych symboli (patrz rys. 12)

1. Przed uruchomieniem urządzenia przeczytać instrukcję obsługi.
2. Nie używać urządzenia w czasie opadów śniegu lub deszczu! Chronić urządzenie przed wilgocią.
3. Osoby trzecie powinny przebywać z dala od obszaru zagrożenia.
4. Stosować środki ochrony oczu i słuchu.
5. Stosować maskę przeciwpyłową
6. Zapewnić odpowiednią utylizację akumulatora

7. Wyłącznie do użytku w suchych pomieszczeniach.
8. Klasa ochronności II
9. Akumulatory należy przechowywać w suchym pomieszczeniu o temperaturze między +10°C a +40°C. Przechowywać wyłącznie naładowane akumulatory (przynajmniej 40%).

2. Opis urządzenia i zakres dostawy**2.1 Opis urządzenia (rys. 1/2)**

1. Jednostka napędowa
2. Dysza 1
3. Dysza 2
- 3a. Skrobak
4. Ekran
5. Regulator liczby obrotów
6. Włącznik/wyłącznik
7. Mocowanie akumulatora
8. Nasadka dmuchawy
9. Akumulator
10. Ładowarka

2.2 Zakres dostawy

Prosimy sprawdzić na podstawie podanego zakresu dostawy czy produkt jest kompletny. Jeżeli stwierdzono brak części, prosimy zwrócić się w ciągu 5 dni roboczych od zakupu produktu do naszego centrum serwisowego lub punktu zakupu urządzenia przedstawiając dowód zakupu. Prosimy wziąć pod uwagę umieszczoną w informacjach serwisowych na końcu tej instrukcji tabelę świadczeń gwarancyjnych.

- Otworzyć opakowanie i ostrożnie wyciągnąć urządzenie.
- Zdjąć opakowanie oraz zabezpieczenia do transportu (jeśli jest).
- Sprawdzić, czy dostawa jest kompletna.
- Sprawdzić, czy urządzenie i wyposażenie dodatkowe nie zostały uszkodzone w transporcie.
- W razie możliwości zachować opakowanie, aż do upływu czasu gwarancji.

Niebezpieczeństwo!

Urządzenie i opakowanie nie są zabawkami! Dzieci nie mogą bawić się częściami z tworzywa sztucznego, folią i małymi elementami! Niebezpieczeństwo połknięcia i uduszenia się!

- Jednostka napędowa
- Dysza - 2 szt.

- Nasadka dmuchawy
- Akumulator
- Ładowarka
- Instrukcją oryginalną
- Wskazówki bezpieczeństwa

3. Użycie zgodne z przeznaczeniem

Dmuchała do liści

Urządzenie z zamontowanymi dyszami 1 i 2 (rys. 2 / poz. 2 i 3) przeznaczone jest do zdmuchiwania z utwardzonych powierzchni i trawników i gromadzenia w stopy suchych lub lekko wilgotnych liści i trawy. Możliwe jest również zdmuchiwanie i gromadzenie w stopy drobnych, lekkich zanieczyszczeń takich jak niedopałki papierosów, drobne gałęzie, papier na asfaltowanych ścieżkach w ogrodzie lub na trawnikach.

Dmuchała warsztatowa

Urządzenie z zamontowaną dyszą 1 (rys. 2 / poz. 2) lub nasadką dmuchawy (rys. 2 poz. 8) może być używane do czyszczenia urządzeń przez zdmuchiwanie (usuwanie luźnych cząstek brudu i cząstek kurzu).

Pomoc przy rozpaleniu grilla

Urządzenie z zamontowaną nasadką dmuchawy (rys. 2 / poz. 8) może być używane jako pomoc przy zapalaniu węgla drzewnego do grilla.

Zabrania się stosowania urządzenia do rozprowadzania lub gromadzenia chemikaliów i trucizn, takich jak nawozy, środki do zwalczania szkodników, materiały zawierające azbest lub palne ciecze. Nigdy nie używać dmuchawy do gromadzenia w stopy gorących, palnych ani wybuchowych materiałów. Zawsze podczas pracy z urządzeniem należy uważać, aby ograniczyć do minimum powstawanie pyłu. Należy zawsze być świadomym wszelkich zagrożeń, które wywołane są przez otwarty ogień.

Urządzenie używać tylko zgodnie z jego przeznaczeniem. Każde użycie, odbiegające od opisanego w niniejszej instrukcji jest niezgodne z przeznaczeniem urządzenia. Za powstałe w wyniku niewłaściwego użytkownika szkody lub zranienia odpowiedzialność ponosi użytkownik/ właściciel, a nie producent.

Proszę pamiętać o tym, że nasze urządzenie nie jest przeznaczone do zastosowania zawodowego, rzemieślniczego lub przemysłowego. Umowa gwarancyjna nie obowiązuje, gdy urządzenie było stosowane w zakładach rzemieślniczych, przemysłowych lub do podobnych działalności.


4. Dane techniczne

Napięcie robocze	18 V / DC
Prędkość obrotowa biegu jałowego n	4500 - 15000 obr./min
Prędkość powietrza maks.	250 km/h
Przepływ powietrza maks.	120 m ³ /h
Poziom ciśnienia akustycznego L _{pA}	79 dB(A)
Odchylenie K _{pA}	3 dB (A)
Zmierzony poziom mocy akustycznej L _{WA}	91 dB(A)
Odchylenie K _{WA}	3 dB
Gwarantowany poziom mocy akustycznej L _{WA}	94 dB (A)
Wibracje a _h	3,7 m/s ²
Odchylenie K	1,9 m/s ²
Waga	1,1 kg

Akumulator litowo-jonowy

Napięcie:	18 V d.c.
Pojemność:	4,0 Ah
Liczba ogniwi:	10

Ładowarka

Napięcie wejściowe:	200-250V~ 50-60 Hz
Napięcie wyjściowe:	20 V d. c.
Prąd wyjściowy:	3,0 A
Klasa ochronności:	II / 

Uwaga!

Urządzenie i ładowarka mogą być stosowane tylko i wyłącznie z akumulatorami litowo-jonowymi serii Power-X-Change!

Zmierzony i gwarantowany poziom mocy akustycznej został zmierzony zgodnie z przepisami dyrektywy 2000/14/WE, poszerzonej postanowieniami dyrektywy 2005/88/WE.

Podana wartość wibracji została zmierzona według znormalizowanych procedur i może być stosowana do porównywania różnych produktów. Oprócz tego ta wartość może być stosowana,

aby wstępnie z góry oszacować jakie obciążenia mogą powstać dla użytkownika na skutek wibracji.

Ostrożnie!

W zależności od warunków pracy i sposobu pracy z urządzeniem faktyczne wartości wibracji mogą odbiegać od podanych wartości! Podjąć odpowiednie kroki, aby chronić się przed oddziaływaniem wibracji! Należy uwzględnić przy tym cały czas pracy, w tym również czas, gdy urządzenie pracuje bez obciążenia lub jest wyłączone! Odpowiednie środki to m.in. regularna konserwacja i pielęgnacja urządzenia i narzędzi dodatkowych, utrzymywanie odpowiedniej, cieplej temperatury dłoni, regularne przerwy w pracy i odpowiednie planowanie przebiegu pracy!

Ograniczać powstawanie hałasu i wibracji do minimum!

- Używać wyłącznie urządzeń bez uszkodzeń.
- Regularnie czyścić urządzenie.
- Dopasować własny sposób pracy do urządzenia.
- Nie przeciążać urządzenia.
- W razie potrzeby kontrolować urządzenie.
- Nie włączać urządzenia, jeśli nie będzie używane.
- Nosić rękawice ochronne.
- Nosić naszniki ochronne.

Ostrożnie!

Pozostałe zagrożenia

Także w przypadku, gdy to elektronarzędzie będzie obsługiwane zgodnie z instrukcją, zawsze zachodzi ryzyko powstawania zagrożenia.

W zależności od budowy i sposobu wykonania tego elektronarzędzia mogą pojawić się następujące zagrożenia:

1. Uszkodzenia płuc, w przypadku nie stosowania odpowiedniej maski przeciwpyłowej.
2. Uszkodzenia słuchu, w przypadku nie stosowania odpowiednich naszników ochronnych.
3. Negatywny wpływ na zdrowie, w wyniku drgań ramion i dłoni, w przypadku, gdy urządzenie jest używane przez dłuższy czas lub w niewłaściwy sposób i bez przeglądów.
4. Uszkodzenia oczu, w przypadku niestosowania odpowiednich okularów ochronnych.

5. Przed uruchomieniem

Ostrzeżenie!

Przed wykonaniem ustawień należy wyjąć akumulator z urządzenia.

5.1 Montaż dyszy 1 na jednostkę napędową (rys. 3a/3b)

Nasadzić dyszę 1 (poz. 2) na jednostkę napędową (poz. 1). Wsunąć przy tym wpust (A) w prowadnicę (B). Następnie po nasunięciu dyszy do punktu końcowego na jednostce napędowej zablokować dyszę przekręcając ją w prawo.

Uwaga! Aby dysza się poprawnie zablokowała należy przekręcić ją do oporu.

Następnie urządzenie może być używane jako dmuchawa warsztatowa (rys. 3c).

5.2 Montaż dyszy 2 na dyszę 1 (rys. 4a/b)

Nasadzić dyszę 2 (poz. 3) na dyszę 1 (poz. 2). Połączyć ze sobą obie dysze (patrz punkt 5.1). Aby móc oderwać od podłoża przyschnięte liście skrobak (rys. 1 / poz. 3a) powinien być skierowany do dołu.

Następnie urządzenie może być używane jako dmuchawa do liści (rys. 1).

5.3 Montaż nasadki dmuchawy 3 na jednostkę napędową (rys. 5a – 5c)

Nasadzić nasadkę dmuchawy (poz. 8) na jednostkę napędową (poz. 1). Połączyć ze sobą obie części (patrz punkt 5.1).

Następnie urządzenie może być używane jako dmuchawa warsztatowa lub jako pomoc przy zapalaniu węgla drzewnego do grilla (rys. 5c)

Wskazówka: Demontaż powyższego osprzętu należy wykonać w odwrotnej kolejności.

5.4 Montaż akumulatora (rys. 6a/6b)

Nacisnąć przycisk blokady akumulatora (poz. C) tak jak pokazano na rys. 6a i wsunąć akumulator w jego mocowanie. Jak tylko akumulator znajdzie się w pozycji pokazanej na rys. 6b przycisk blokady powinien się zatrzasnąć! Wymontowanie akumulatora odbywa się w odwrotnej kolejności.

5.5 Ładowanie akumulatora (rys. 7)

1. Wyjąć akumulator z urządzenia. W tym celu nacisnąć przycisk blokady.
2. Sprawdzić, czy napięcie na tabliczce znamionowej ładowarki jest zgodne z napięciem sieciowym. Włożyć wtyczkę zasilania ładowarki do gniazdka. Zielona dioda LED zaczyna migać.
3. Włożyć akumulator do ładowarki.
4. W tabeli w punkcie Wskazania diod na ładowarce objaśniono znaczenie wskazań diod na ładowarce.

Podczas ładowania akumulator może nieco się nagrzać. Jest to normalne zjawisko.

Jeśli ładowanie akumulatora nie jest możliwe, proszę sprawdzić,

- czy jest napięcie w gniazdku
- czy styk na kontaktach ładowarki jest prawidłowy.

Jeśli ładowanie akumulatora nadal nie jest możliwe, prosimy przesłać na adres naszego serwisu obsługi klientów

- ładowarkę
- oraz akumulator.

Odpowiednie i regularne ładowanie akumulatora zapewnia jego długą żywotność. Ładowanie jest konieczne, jeśli stwierdzi się, że moc akumulatorowej dmuchawy do liści spada. Nie rozładowywać całkowicie akumulatora. Prowadzi to do uszkodzenia akumulatora!

5.6 Wskaźnik poziomu naładowania akumulatora (rys. 8)

Przycisnąć przełącznik wskaźnika poziomu naładowania akumulatora (A). Wskaźnik poziomu naładowania akumulatora (B) sygnalizuje stan naładowania akumulatora za pomocą 3 diod LED.

Wszystkie 3 diody LED się świecą:

Akumulator jest całkowicie naładowany.

Świecą się 1 lub 2 diody LED

Wystarczający do pracy poziom naładowania akumulatora.

1 dioda LED miga:

Akumulator jest rozładowany, należy naładować akumulator.

Wszystkie diody LED migają:

Temperatura akumulatora poniżej wartości minimalnej. Odłączyć akumulator od ładowarki i pozostawić go na jeden dzień w temperaturze pokojowej. Jeżeli błąd się powtórzy, oznacza to, że akumulator został głęboko rozładowany i jest uszkodzony. Wyjąć akumulator z urządzenia. Zabrania się używania lub ładowania uszkodzonych akumulatorów.

6. Obsługa

Ostrożnie!

Skierowanie strumienia powietrza na inne osoby, zwierzęta lub przedmioty (np. okna) grozi obrażeniami i szkodami rzeczowymi! Zwrócić uwagę na poprawne osadzenie i zamocowanie wszystkich części.

- Kierować strumień powietrza zawsze od siebie (nigdy w swoją stronę).
- Nigdy nie kierować strumienia powietrza na inne osoby, zwierzęta lub przedmioty.
- Nigdy nie używać dmuchawy do usuwania twardych przedmiotów takich jak kamienie lub gałęzie.

6.1 Włączenie/wyłączenie urządzenia (rys. 9)

a) Włączenie:

Aby włączyć urządzenie wcisnąć i trzymać w tej pozycji włącznik/wyłącznik (poz. 6).

b) Wyłączenie:

Zwolnić włącznik/wyłącznik (poz. 6).

6.2 Regulacja liczby obrotów (rys. 9/10)

Urządzenie wyposażone jest w elektroniczną regulację liczby obrotów, która umożliwia trwałe ustawienie prędkości. W zależności od pozycji regulatora liczby obrotów (poz. 5) urządzenie pracuje z inną prędkością dmuchawy. Na ekranie (poz. 4) świecą się diody LED, przy czym ich liczba odpowiada wybranej prędkości dmuchawy.

1 dioda LED = najniższa prędkość dmuchawy
5 diody LED = największa prędkość dmuchawy

1. Włączyć urządzenie (patrz punkt 6.1). Liczba diod LED na ekranie (poz. 4) wskazuje wybraną prędkości dmuchawy.
2. Aby zmniejszyć prędkość dmuchawy, przekręcić regulator liczby obrotów (poz. 5) w lewo. Aby zwiększyć prędkość dmuchawy, przekręcić regulator w prawo. Przy

przekręceniu regulatora liczby obrotów do maksymalnej prędkości dmuchawy (5 diod LED na ekranie) słychać lekkie trzaśnięcie.

Należy pracować z jak najniższą prędkością dmuchawy, która wystarcza do danej pracy.

6.3 Dmuchawa do liści (rys. 1)

- Włączyć urządzenie (patrz punkt 6.1).
- Ustawić regulację liczby obrotów na żadaną prędkość dmuchawy (patrz punkt 6.2).
- Kierować strumień powietrza do przodu i przemieszczać się powoli tak, aby liście lub odpadki ogrodowe były zdmuchiwane na jedno miejsce bądź usuwane z trudno dostępnych miejsc.

6.4 Dmuchawa warsztatowa (rys. 3c / 5c)

- Włączyć urządzenie (patrz punkt 6.1).
- Wyregulować liczbę obrotów na małą prędkość dmuchawy, zaczynając od najniższej możliwej prędkości (patrz rozdział 6.2).
- Skierować strumień powietrza do przodu i przemieszczać się powoli tak, aby usunąć z części maszyny pył, kurz i zabrudzenia.

6.5 Pomoc przy rozpalaniu grilla (rys. 5c)

- Włączyć urządzenie (patrz punkt 6.1).
- Wyregulować liczbę obrotów na małą prędkość dmuchawy, zaczynając od najniższej możliwej prędkości (patrz rozdział 6.2).
- Urządzenie należy skierować od góry ukośnie na rozpalany węgiel drzewny.
- Zachować zawsze odpowiedni odstęp bezpieczeństwa od węgla drzewnego, ponieważ wydzielane przez niego ciepło może spowodować uszkodzenie części z tworzywa sztucznego.

Niebezpieczeństwo!

Nigdy nie używać dmuchawy do zdmuchiwania lub gromadzenia w stosy gorących, palnych ani wybuchowych materiałów.

7. Czyszczenie, konserwacja i zamawianie części zamiennych

Niebezpieczeństwo!

Przed wszystkimi pracami związanymi z czyszczeniem urządzenia należy wyjąć z niego akumulator.

7.1 Czyszczenie

- Urządzenia zabezpieczające, szczeliny powietrza i obudowa silnika powinny być w miarę możliwości zawsze wolne od pyłu i zanieczyszczeń. Urządzenie wycierać czystą ściereczką lub przedmuchać sprężonym powietrzem o niskim ciśnieniu.
- Zaleca się czyszczenie urządzenia bezpośrednio po każdorazowym użyciu.
- Urządzenie czyścić regularnie wilgotną ściereczką z niewielką ilością szarego mydła. Nie używać żadnych środków czyszczących ani rozpuszczalników; mogą one uszkodzić części urządzenia wykonane z tworzywa sztucznego. Należy uważać, aby do wnętrza urządzenia nie dostała się woda. Wniknięcie wody do urządzenia podwyższa ryzyko porażenia prądem.

7.2 Konserwacja

- W przypadku wystąpienia usterek w pracy urządzenia należy zwrócić się do autoryzowanego specjalisty lub warsztatu serwisowego producenta w celu kontroli urządzenia.
- We wnętrzu urządzenia nie ma innych części wymagających konserwacji.

7.3 Zamawianie części wymiennych:

Podczas zamawiania części zamiennych należy podać następujące dane:

- Typ urządzenia
- Numer artykułu urządzenia
- Numer identyfikacyjny urządzenia
- Numer części zamiennej

Aktualne ceny artykułów i informacje znajdują się na stronie: www.Einhell-Service.com

8. Usterki

Urządzenie nie działa:

Sprawdzić, czy akumulator jest naładowany i czy ładowarka działa. Jeżeli pomimo odpowiedniego napięcia urządzenie nie działa, należy przesłać je na podany adres serwisu.

9. Utylizacja i recykling

Sprzęt umieszczony jest w opakowaniu zapobiegającym uszkodzeniom w czasie transportu. Opakowanie jest surowcem i nadaje się do powtórnego użytku lub do recyklingu. Urządzenie oraz jego osprzęt składają się z różnych rodzajów

materiałów, jak np. metal i tworzywa sztuczne. Nie wyrzucać uszkodzonych urządzeń do śmietnika! W celu odpowiedniej utylizacji należy oddać urządzenie do specjalistycznego punktu zbiórki odpadów. Informacji o specjalistycznych punktach zbiórki odpadów udziela administracja komunalna.

10. Przechowywanie

Wyjąć akumulator(y).

Urządzenie i wyposażenie dodatkowe przechowywać w miejscu ciemnym, suchym i wolnym od przemarzania, zabezpieczyć przed dziećmi. Optymalna temperatura przechowywania 5 do 30°C. Przechowywać urządzenie w oryginalnym opakowaniu.

Zintegrowany uchwyt do mocowania na ścianie (rys. 11 / poz. 1a) pozwala zawiesić urządzenie.

11. Wskazania diod na ładowarce

Stan diod		Znaczenie i postępowanie
Czerwona dioda LED	Zielona dioda LED	
nie świeci się	miga	Stan gotowości Ładowarka podłączona jest do sieci i znajduje się w stanie gotowości. Brak akumulatora w ładowarce.
świeci się	nie świeci się	Ładowanie Trwa ładowanie akumulatora w przyspieszonym trybie. Informacje odnośnie czasu ładowania znajdują na ładowarce. Wskazówka! W zależności od aktualnego poziomu naładowania akumulatora faktyczny czas ładowania może odbiegać od podanego.
nie świeci się	świeci się	Akumulator jest naładowany i jest gotowy do użytku. (READY TO GO) Następnie ładowarka przełącza się automatycznie na proces ładowania ochronnego, który trwa aż do całkowitego naładowania akumulatora. Aby akumulator się całkowicie naładował należy pozostawić go na ok. 15 minut dłużej na ładowarce. Postępowanie: Wyjąć akumulator z ładowarki. Odłączyć ładowarkę od zasilania.
miga	nie świeci się	Ładowanie adaptacyjne Ładowarka pracuje w trybie ładowania ochronnego. Z przyczyn bezpieczeństwa proces ładowania akumulatora jest wolniejszy i trwa dłużej niż podany czas. Może to wystąpić z następujących przyczyn: - Od ostatniego ładowania akumulatora upłynęło bardzo dużo czasu. - Temperatura akumulatora wykracza poza zalecany zakres. Postępowanie: Mimo to dalsze ładowanie akumulatora jest możliwe; zaczekać, aż zakończy się proces ładowania.
miga	miga	Błąd Nie jest możliwe naładowanie akumulatora. Akumulator jest uszkodzony. Postępowanie: Zabrania się ładowania uszkodzonych akumulatorów. Wyjąć akumulator z ładowarki.
świeci się	świeci się	Nieprawidłowa temperatura Temperatura akumulatora jest za wysoka (np. pod wpływem bezpośredniego promieniowania słonecznego) lub za niska (poniżej 0° C) Postępowanie: Wyjąć akumulator z ładowarki i pozostawić go na jeden dzień w temperaturze pokojowej (ok. 20° C).



Symbol przekreślonego kołowego kontenera na odpady jest symbolem selektywnego zbierania odpadów. Zużyty sprzęt: elektronarzędzia, akumulatory, osprzęt i opakowania, nie można umieszczać łącznie z innymi odpadami. Symbol ten oznacza jednocześnie, że sprzęt został wprowadzony do obrotu po dniu 13 sierpnia 2005 r. Jednocześnie informujemy, że: 1) na terenie RP istnieje system zbierania, w tym zwrotu, zużytego sprzętu – w tym punkty selektywnej zbiórki i/lub lokalne punkty zbiórki, sklepy czy inne punkty sprzedaży sprzętu. Szczegółową informację uzyskasz u swojego sprzedawcy;

2) każde gospodarstwo domowe spełnia istotną rolę w przyczynianiu się do ponownego użycia i odzysku, w tym recyklingu, zużytego sprzętu; 3) do produkcji sprzętu użyto niebezpiecznych: substancji, mieszanin oraz części składowych, które mogą powodować potencjalne, niebezpieczne skutki dla środowiska i zdrowia ludzi, dlatego też konieczne jest prawidłowe użytkowanie sprzętu oraz jego recykling.

Należy pamiętać o tym, aby przed oddaniem urządzenia do utylizacji wyjąć z niego akumulatory i elementy oświetleniowe (np. żarówkę).

Przedruk lub innego rodzaju powielanie dokumentacji wyrobów oraz dokumentów towarzyszących, nawet we fragmentach dopuszczalne jest tylko za wyraźną zgodą firmy Einhell Germany AG.

Zmiany techniczne zastrzeżone.

Informacje serwisowe

Posiadamy partnerów serwisowych we wszystkich krajach wymienionych w tym certyfikacie gwarancji. Odpowiednie dane kontaktowe znajdują Państwo w tym certyfikacie gwarancji. Nasi partnerzy są do Państwa dyspozycji we wszystkich kwestiach serwisowych takich jak naprawa, zamawianie części zamiennych i zużywalnych oraz materiałów eksploatacyjnych.

Należy wziąć pod uwagę, że następujące części tego produktu podlegają normalnemu podczas eksploatacji lub naturalnemu zużyciu bądź że następujące części konieczne są jako materiały eksploatacyjne.

Kategoria	Przykład
Części zużywające się*	Akumulator
Materiał eksploatacyjny/części eksploatacyjne*	
Brakujące części	

* nie zawsze wchodzi w zakres dostawy!

W przypadku stwierdzenia wad lub błędów prosimy o odpowiednie zgłoszenie na stronie internetowej www.Einhell-Service.com. Prosimy zamieścić dokładny opis błędu oraz odpowiedzieć na poniższe pytania:

- Czy urządzenie na początku działało czy też było uszkodzone od samego początku?
- Czy przed wystąpieniem usterki zwrócili Państwo uwagę na coś szczególnego (oznaki przed usterką)?
- Pod jakim względem urządzenie działa Państwa zdaniem nieprawidłowo (główny objaw)?
Prosimy o podanie opisu.

Certyfikat gwarancji

Szanowny kliencie, szanowna klientko!

Nasze produkty podlegają surowej kontroli jakości. Jeżeli pomimo tego stwierdzą Państwo usterki w funkcjonowaniu urządzenia, przepraszamy za spowodowane niedogodności i prosimy o zwrócenie się do naszego biura serwisowego pod wskazanym na karcie gwarancyjnej adresem. Jesteśmy również do Państwa dyspozycji pod wskazanym numerem telefonu biura serwisowego. Dla spełnienia roszczeń gwarancyjnych obowiązują następujące postanowienia:

1. Warunki gwarancji odnoszą się jedynie do konsumentów, tzn. osób fizycznych, które nie używają tego produktu do działalności przemysłowej, rzemieślniczej lub innej działalności gospodarczej. Poniższe warunki gwarancji obejmują świadczenia w ramach dodatkowej gwarancji, które producent urządzenia oferuje nabywcom nowych urządzeń dodatkowo do przysługującej zgodnie z przepisami prawa rękojmi. Poprzez udzielenie tej gwarancji przyznane Państwu ustawowo uprawnienia z tytułu rękojmi nie ulegają zmianie. Nasze świadczenia gwarancyjne udzielane są Państwu bezpłatnie.
2. Świadczenie gwarancyjne obejmuje wyłącznie wady nowego urządzenia wymienionego niżej producenta wynikające z błędów w produkcji urządzenia lub w materiale, o ile urządzenie zostało nabyte na terenie Unii Europejskiej i ogranicza się do usunięcia powyższych wad bądź wymiany urządzenia, według decyzji producenta. Prosimy pamiętać o tym, że zgodnie z przeznaczeniem nasze produkty nie zostały skonstruowane do prac w ramach działalności o charakterze gospodarczym, rzemieślniczym bądź profesjonalnym. Tym samym, w przypadku użytku urządzenia podczas okresu gwarancyjnego w zakładach rzemieślniczych, przemysłowych i innej działalności gospodarczej lub eksploatacji pod podobnym obciążeniem postanowienia umowy gwarancyjnej tracą moc. W przypadku artykułów należących do linii wyrobów „Professional” powyższe wykluczenie odnośnie użytkowania w ramach działalności o charakterze gospodarczym, rzemieślniczym bądź profesjonalnym nie ma zastosowania.
3. Gwarancji nie podlegają:
 - szkody wynikające z niestosowania się do instrukcji montażu lub nieprawidłowej instalacji, nieprzestrzegania instrukcji obsługi (np. podłączenie do nieprawidłowego napięcia sieciowego lub nieprawidłowego rodzaju prądu), nieprzestrzegania zaleceń odnośnie konserwacji i bezpieczeństwa, oddziaływania anormalnych warunków otoczenia (np. uszkodzenia na skutek upadku urządzenia), jak i szkody powstałe na skutek niedostatecznej konserwacji i pielęgnacji urządzenia.
 - szkody wynikające z niedozwolonego lub nieprawidłowego stosowania urządzenia (np. przeciążenia urządzenia lub stosowanie innych niż zalecane narzędzi i akcesoriów), nieprzestrzegania zaleceń odnośnie konserwacji i bezpieczeństwa, szkody powstałe na skutek ciał obcych w urządzeniu (np. piasek, kamienie, pył lub kurz oraz szkody podczas transportu), stosowania siły przy obsłudze urządzenia lub oddziaływania zewnętrznego (np. uszkodzenia na skutek upadku urządzenia).
 - uszkodzenia urządzenia lub jego części, które powstały na skutek normalnego prawidłowego lub innego naturalnego zużycia. Przykładowo akumulatory podlegają naturalnemu zużyciu i odpowiednio do ich budowy zdolne są do ograniczonej liczby cykli. Negatywny wpływ na zużycie mają obciążenia, którym są one poddawane, prędkość ładowania oraz ekspozycja ich na działanie wysokich bądź niskich temperatur, wibracji i uderzeń.
4. Okres gwarancji wynosi 2 lata licząc od dnia kupna urządzenia. Roszczenia gwarancyjne winny być zgłaszane przed upływem dwóch tygodni od momentu stwierdzenia usterki. Po upływie okresu objętego gwarancją wyklucza się możliwość spełnienia roszczeń gwarancyjnych. Naprawa bądź wymiana urządzenia nie powodują przedłużenia okresu gwarancyjnego ani rozpoczęcia biegu nowego okresu gwarancyjnego na zamienione urządzenie ani na zastosowane części zamienne. Obowiązuje to również w przypadku interwencji serwisowej na miejscu.
5. W celu przedstawienia roszczeń gwarancyjnych należy zgłosić uszkodzone urządzenie na następującej stronie: www.Einhell-Service.com. Proszę mieć przygotowany rachunek lub inny dokument zakupu nowego urządzenia. Urządzenia, które przysłane zostały bez dowodu zakupu lub tabliczki znamionowej, nie są objęte świadczeniami gwarancyjnymi, ponieważ nie ma możliwości ich przyporządkowania. Jeżeli wada objęta jest świadczeniem gwarancyjnym, otrzymają Państwo niezwłocznie naprawione lub nowe urządzenie.
6. Jeżeli urządzenie zostało przewiezione do innego państwa Unii Europejskiej niż państwo, w którym je nabyto, wówczas świadczenie gwarancyjne zostanie udzielone przez lokalnego partnera serwisowego. Roszczenie z tytułu gwarancji nie przysługuje, jeżeli urządzenie zostało wywiezione poza teren Unii Europejskiej.

Naturalnie istnieje możliwość usunięcia usterek i wad nieobjętych gwarancją bądź po jej upływie za zwrotem kosztów. W tym celu prosimy przesłać urządzenia na adres naszego biura serwisowego. W przypadku części zużywających się, materiałów eksploatacyjnych oraz brakujących części zwracamy uwagę na ograniczenia tej gwarancji zgodnie z informacjami serwisowymi zamieszczonymi w tej instrukcji obsługi.

Gwarant/ Usługa: Einhell Polska Sp. z o.o., ul. Wymysłowskiego 1, PL-55-080 Nowa Wieś Wrocławska

Tehlike!

Yaralanmaları ve hasarları önlemek için aletlerin kullanımında bazı iş güvenliği önlemlerinin alınması gereklidir. Bu nedenle Kullanma Talimatını / Güvenlik Uyarılarını dikkatlice okuyun. İçerdiği bilgilere her zaman ulaşabilmek için kullanma talimatını iyi bir yerde saklayın. Aleti kullanmak için başka kişilere verdiğinizde bu Kullanma Talimatını / Güvenlik Uyarılarını da birlikte verin. Firmamız, kullanma talimatına riayet etmemekten kaynaklanan iş kazaları ve hasarlardan herhangi bir sorumluluk üstlenmez.

1. Güvenlik uyarıları**İkaz!**

Bu elektrikli aletin açıklanan bütün güvenlik uyarıları, talimatlar, görseller ve teknik özelliklerini okuyun. Aşağıdaki talimatlara riayet edilmemesi durumunda elektrik çarpması, yangın ve/veya ağır yaralanmalar meydana gelebilir. **Güvenlik uyarıları ve talimatları gelecekte kullanmak için saklayın.**

Makinenin kısıtlı fiziksel, sensörük veya zihinsel özelliklere kişiler veya tecrübesiz veya gerekli bilgiye ve tecrübeye sahip olmayan kişiler ve çocuklar tarafından kullanılması kesinlikle yasaktır. Yerel yönetmelikler kullanıcı için yaş sınırlaması getirebilir.

Makine yakınında insanların ve özellikle çocuklar veya hayvanlar olduğunda makinenin çalıştırılması kesinlikle yasaktır.

Makine üzerindeki uyarı etiketlerinin açıklaması (bakınız Şekil 2)

1. Makineyi kullanmadan önce Kullanma Talimatını okuyunuz.
2. Yağmurda veya kar yağışında makineyi kullanmayınız. Makineyi suya karşı koruyun.
3. Üçüncü şahısları makinenin tehlikeli bölümünden uzak tutunuz
4. İş gözlüğü ve kulaklık takın.
5. Toz maskesi takın
6. Aküyü yönetmeliklere uygun olarak bertaraf edin
7. Sadece kuru mekanlarda kullanım içindir.
8. Koruma sınıfı II
9. Aküler sadece kuru ve ortam sıcaklığı +10°C - +40°C olan yerlerde depolanacaktır. Aküleri sadece şarj edilmiş durumda depolayın (en az %40 şarj edilmiş olarak).

2. Alet açıklaması ve sevkiyatın içeriği**2.1 Cihaz açıklaması (Şekil 1/2)**

1. Motor ünitesi
2. Üfleme borusu 1
3. Üfleme borusu 2
- 3a. Kazıma kenarı
4. Ekran
5. Devir regülatörü
6. Açık/Kapalı şalteri
7. Akü yuvası
8. Üfleme elemanı
9. Akü
10. Şarj cihazı

2.2 Sevkiyatın içeriği

Satın almış olduğunuz ürünün eksik parçası olup olmadığını sevkiyatın içeriği listesi ile kontrol edin. Herhangi bir parçanın eksik olması durumunda ürünü satın aldıktan sonra en geç 5 iş günü içinde geçerli fiş veya faturayı ibraz ederek servis merkezine veya aleti satın aldığınız mağazaya başvurun. Bu konuda kullanma talimatının sonunda bulunan servis bilgilerindeki garanti hizmetleri tablosunu dikkate alınız.

- Ambalajı açın ve aleti dikkatlice ambalajın içinden çıkarın.
- Ambalaj malzemelerini ve ambalaj ve transport emniyetlerini sökün (bulunması halinde).
- Ambalaj içindeki parçaların eksik olup olmadığını kontrol edin.
- Alet ve aksesuar parçalarının transport esnasında hasar görüp görmediğini kontrol edin.
- Garanti süresi doluncaya kadar mümkün olduğunda ambalaj malzemelerini saklayın.

Tehlike!

Alet ve ambalaj malzemeleri oyuncak değildir! Çocukların plastik poşet, folyo ve küçük parçalar ile oynaması yasaktır! Çocukların küçük parçaları yutma ve poşetler nedeniyle boğulma tehlikesi vardır!

- Motor ünitesi
- Üfleme borusu 2x
- Üfleme elemanı
- Akü
- Şarj cihazı
- Orijinal Kullanma Talimatı
- Güvenlik Uyarıları

3. Kullanım amacına uygun kullanım

Yaprak üfleme

Üfleme borusunun 1 ve 2 (Şekil 2 / Poz. 2 ve 3) kullanılması durumunda bu alet ile kuru ve hafif ıslak yaprak ve otlar, sert zemin ve çim alanlarından üflenebilir ve yığın haline getirilebilir. Ayrıca asfalt kaldırımlar ve çim alanlarındaki örneğin sigara izmariti, küçük dallar, kağıt gibi küçük boyutlu çöplerin üflenerek yığın haline getirilmesi işleminde de kullanılır.

Atölye üfleme

Üfleme borusu 1 (Şekil 2 / Poz. 2) veya üfleme elemanının (Şekil 2 Poz. 8) kullanılması durumunda bu alet, cihazlar içindeki kirleri (toz ve gevşek kir partikülleri) temizlemede kullanılır.

Köz yelleme

Üfleme elemanının (Şekil 2 / Poz. 8) kullanılması durumunda bu alet mangal kömürünü yelleme işleminde kullanılabilir.

Üfleme aletinin kimyasal madde ve örneğin gübre, zararlı böcek mücadele ilaçları, asbestli malzeme veya alev alabilir sıvıların dağıtılması veya yığın haline getirilmesinde kullanılması yasaktır. Alet ile kesinlikle kızgın, yanıcı veya patlayıcı malzemeleri yığın haline getirmeyin. Tüm kullanım alanlarında mümkün olduğunda az toz kalkmasına dikkat edin. Açık ateşten kaynaklanan tehlikelerin bilincinde olun.

Makine yalnızca kullanım amacına göre kullanılacaktır. Kullanım amacının dışındaki tüm kullanımlar makinenin kullanılması için uygun değildir. Bu tür kullanım amacı dışındaki kullanımlardan kaynaklanan hasar ve yaralanmalarda, yalnızca kullanıcı/işletici sorumlu olup üretici firma sorumlu tutulamaz.

Lütfen cihazlarımızın ticari, zanaatkarlar veya endüstriyel kullanım için uygun olmadığını ve bu kullanımlar için tasarlanmadığını dikkate alın. Aletin ticari, zanaatkarlar veya endüstriyel veya benzer kullanımlarda kullanılmasından kaynaklanan hasarlar garanti kapsamına dahil değildir.

4. Teknik özellikler

İşletim gerilimi	18 V d.c.
Rölanti devri n	4500 - 15000 dev/dak
Hava hızı maks.:	250 km/h
Hava hacmi maksimum	120 m ³ /h
Ses basınç seviyesi L _{PA}	79 dB (A)
Sapma K _{PA}	3 dB (A)
Ölçülen ses güç seviyesi L _{WA}	91 dB(A)
Sapma K _{WA}	3 dB
Garanti edilen ses güç seviyesi L _{WA} '	94 dB(A)
Titreşim a _h	3,7 m/s ²
Sapma K	1,9 m/s ²
Ağırlık	1,1 kg

Li-Ion-Akü

Gerilim:	18 V d.c.
Kapasite:	4,0 Ah
Hücre sayısı:	10

Şarj cihazı

Giriş gerilimi:	200-250 V ~ 50-60 Hz
Çıkış gerilimi:	20 V d. c.
Çıkış akımı:	3,0 A
Koruma sınıfı:	II / <input type="checkbox"/>

Dikkat!

Alet ve şarj cihazının sadece Power-X-Change serisi Li-Ion aküler ile kullanılmasına izin verilir!

2000/14/AB nolu yönetmelik ve 2005/88/AB nolu genişletilmiş versiyonu uyarınca ölçülen ve garanti edilen ses güç seviyesi.

Belirtilen titreşim emisyon değeri, standart bir ölçüm metoduna göre ölçülmüş olup bu değer, bir elektrikli aleti diğer bir alet ile kıyaslamada kullanılabilir. Bu değer aynı zamanda titreşimden kaynaklanan yüklerin kullanıcı üzerindeki etkisini tahmin etmek için de uygundur.

Dikkat!

Aleti hangi kullanım alanında kullandığınıza bağlı olarak çalışma esnasında oluşacak gerçek titreşim değerleri yukarıda belirtilen değerlerden farklı olabilir! Titreşim yüklemesine karşı korunmak için uygun önlem alın! Bu süreçte toplam iş akışını, aletin yük altında olmaksızın çalıştığı veya kapalı olduğu süreleri de dikkate alınız. Alınacak uygun önlemlere alet ve aparatlarının düzenli bakımının yapılması ve temizlenmesi, ellerin sıcak tutulması, düzenli mola verilmesi ve iş akışlarının

iyi şekilde planlanması da dahildir!

Makineden kaynaklanan gürültü ve titreşim oluşmasını asgariye indirin!

- Sadece hasarlı ve arızalı olmayan aletler kullanın.
- Aletlerin düzenli olarak bakımını yapın ve temizleyin.
- Çalışma tarzınızı alete göre ayarlayın.
- Aletlerinize aşırı yüklenmeyin.
- Gerekliğinde arızalı aletin kontrol edilmesini sağlayın.
- Aleti kullanmadığınızda kapatın.
- İş eldiveni takın.
- Kulaklık takın.

Dikkat!

Kalan riskler

Bu elektrikli aleti, kullanma talimatına uygun şekilde kullansanız dahi yine de bazı riskler mevcut kalır. Bu elektrikli aletin yapı türü ve modeli itibarı ile aşağıda açıklanan tehlikeler meydana gelebilir:

1. Uygun bir toz maskesi takılmadığında akciğer hasarlarının oluşması.
2. Uygun bir kulaklık takılmadığında işitme hasarlarının oluşması.
3. Elektrikli alet uzun süre kullanıldığında veya talimatlara göre kullanılmadığında veya bakımı düzgün şekilde yapılmadığında el-kol titreşiminden kaynaklanan sağlık hasarlarının oluşması.
4. Uygun iş gözlüğü takılmadığında gözlerin zarar görme tehlikesi.

5. Çalıştırmadan önce

İkaz!

Cihaz üzerinde ayarlama çalışmaları yapmadan önce daima aküyü sökün.

5.1 Üfleme borusu 1-Motor ünitesinin montajı (Şekil 3a/3b)

Üfleme borusunu 1 (Poz. 2) motor ünitesi (Poz. 1) üzerine takın. Oluk (A) kılavuz yuva (B) içine geçmelidir. Üfleme borusunu sağ yöne döndürdüğünüzde ve son noktaya dayandığında üfleme borusu motor ünitesine sabitlenmiştir.

Dikkat! Güvenli bir kilitlemenin sağlanması için boru dayanağa kadar döndürülmelidir.

Bu şekilde monte edildiğinde atölye üfleme aleti olarak kullanılabilir (Şekil 3c).

5.2 Üfleme borusu 2 – Üfleme borusu 1 montajı (Şekil 4a/b)

Üfleme borusunu 2 (Poz. 3) üfleme borusu 1 (Poz. 2) üzerine takın. Her iki üfleme borusunu birbirine bağlayın (bakınız Madde 5.1). Kazıma kenarı (Şekil 1/Poz. 3a) ile zeminde yapışmış olan yapraklar yerinden çıkarılır. Alet bu durumda yaprak üfleme aleti olarak kullanılabilir (Şekil 1).

5.3 Üfleme elemanı 3 – Motor ünitesi montajı (Şekil 5a – 5c)

Üfleme elemanını (Poz. 8) motor ünitesi (Poz. 1) üzerine takın. Her iki elemanı birbirine bağlayın (bakınız Madde 5.1).

Alet bu durumda atölye üfleme veya mangalda köz yelleme aleti olarak kullanılabilir (Şekil 5c).

Bilgi: Yukarıda açıklanan elemanların sökülmesi takma işleminin tersi yönünde gerçekleşir.

5.4 Akü montajı (Şekil 6a/6b)

Şekil 6a'da gösterildiği gibi akünün sabitleme tırnağına (Poz. C) basın ve aküyü öngörülen akü yuvası içine yerleştirin. Akü Şekil 6b'da gösterilen pozisyonunda olduğunda sabitleme tırnaklarının yerine geçmesine dikkat edin! Akünün sökülmesi takma işleminin tersi yönünde gerçekleşir!

5.5 Akünün şarj edilmesi (Şekil 7)

1. Aküyü cihazdan sökün. Bunun için yandaki sabitleme tırnaklarına basın.
2. Şarj cihazının tip levhası üzerinde belirtilen gerilim değerinin, mevcut elektrik şebekesi gerilim değeri ile aynı olup olmadığını kontrol edin. Şarj cihazının fişini prize takın. Yeşil LED lambası yanıp sönmeye başlar.
3. Aküyü şarj cihazına takın.
4. „Şarj cihazı kontrol göstergeleri“ bölümünde şarj cihazındaki LED lambalarının anlamlarını gösteren bir tablo bulunur.

Şarj işlemi esnasında akü biraz ısınabilir, bu normaldir.

Akünün şarj edilmesi mümkün değilse aşağıdaki noktaları kontrol edin,

- Prizde elektrik olup olmadığı
- Şarj cihazındaki kontakların aküye tam temas edip etmediği.

Akünün şarj edilmesi bu kontrollerden sonra da mümkün değilse,

- Şarj cihazı
- ve aküyü

lütfen müşteri hizmetleri bölümümüze gönderin.

Talimatlara uygun şekilde yapılacak bir teslimat için müşteri hizmetleri departmanımıza veya aleti aldığınız satış noktasına başvurun.

Akülerin veya akülü aletlerin teslimatı veya bertaraf edilmesinde, kısa devre yaparak yangına yol açmaması için bu ürünlerin plastik poşet içinde tek tek ambalajlanması gerektiğini dikkate alın!

Akülerin uzun ömürlü olmasını sağlamak için aküyü zamanında şarj edin. Bu özellikle, akülü yaprak üfleme makinesinin gücünün azalmasını fark ettiğinizde yapılacaktır. Akülerin tamamen deşarj olmasını kesinlikle izin vermeyin. Aksi takdirde akü arızalanacaktır.

5.6 Akü şarj kapasitesi göstergesi (Şekil 8)

Akü şarj kapasitesi göstergesi butonuna (A) basın. Akü şarj kapasitesi göstergesi (B) akünün şarj durumunu 3 LED lambası ile gösterir.

3 adet LED lambanın hepsi yanıyor:

Akü tam şarjlıdır.

2 veya 1 adet LED lambası yanıyor:

Akünün şarj kapasitesi yeterli.

1 adet LED lambası yanıyor:

Akü şarjı boşalmıştır, aküyü şarj edin.

Bütün LED lambaları yanıp sönüyor:

Akünün asgari sıcaklığının altına düşüldü. Aküyü aletin içinden çıkarın ve bir gün boyunca oda sıcaklığında saklayın. Bu arıza tekrar meydana geldiğinde akü şarjı derin derecede boşalmış ve arızalıdır. Aküyü aletten sökün. Arızalı bir akünün kullanılması ve şarj edilmesi yasaktır.

6. Kullanma

Dikkat!

Hava akımını etrafta bulunan insanlar, hayvan veya cisimlere (örneğin pencere) yönelttiğinizde yaralanma veya hasar meydana gelebilir. Bütün parçaların doğru şekilde takılmış olmasına dikkat edin.

- Hava akımını kendinizden uzağa doğru yönlendirin.
- Hava akımını kesinlikle etrafta bulunan insanlar, hayvan veya cisimler üzerine yöneltmeyin.
- Örneğin taş veya dal gibi sert cisimleri üfleme çalışmayın.

6.1 Aleti çalıştırma/kapatma (Şekil 9)

a) Çalıştırma:

Aleti çalıştırmak için Açık/Kapalı şalterine (Poz. 6) basın ve basılı tutun.

b) Kapatma:

Açık/Kapalı şalterini (Poz. 6) bırakın.

6.2 Devir regülasyonu (Şekil 9/10)

Üfleme aleti üfleme hızının ayarını sağlayan elektronik devir regülasyonu ile donatılmıştır. Devir regülatörünün (Poz. 5) konumu üfleme hızını belirler. Ekranda (Poz. 4) gösterilen LED ışıklarının sayısı ayarlanmış olan üfleme hızını gösterir.

1 LED = en düşük üfleme hızı

5 LED = en yüksek üfleme hızı

1. Aleti çalıştırın (Bölüm 6.1). Ekranda (Poz. 4) üfleme hızını gösteren LED ışıkları görüntülenir.
2. Devir regülatörünü (Poz. 5) sola döndürdüğünüzde üfleme hızı azalır, sağa döndürdüğünüzde ise yükselir. Azami üfleme hızına (ekranda gösterilen 5 LED ışığı) devir regülatörü tam döndürüldüğünde ve klik sesi duyulduğunda erişilir.

Üfleme aletini sadece gerekli olan üfleme hızı ile çalıştırın.

6.3 Yaprak üfleme (Şekil 1)

- Makinayı çalıştırın (bkz. Bölüm 6.1).
- Devir regülatörü ile istenilen üfleme hızını ayarlayın (bkz. Bölüm 6.2).
- Hava akımını öne doğru yönlendirin, yaprak veya bahçe artıklarını toplamak veya zor erişilebilir yerlerden temizlemek için yavaşça hareket edin.

6.4 Atölye üfleme (Şekil 3c / 5c)

- Aleti çalıştırın (bkz. Bölüm 6.1).
- Devir regülatörü ile düşük üfleme hızını ayarlayın, en düşük hız ile başlayın (bkz. Bölüm 6.2).
- Hava akışını öne doğru yöneltin ve cihaz içindeki toz ve kir partiküllerini temizlemek için yavaş hareket edin.

6.5 Köz yelleme (Şekil 5c)

- Aleti çalıştırın (bkz. Bölüm 6.1).
- Devir regülatörü ile düşük üfleme hızını ayarlayın, en düşük hız ile başlayın (bkz. Bölüm 6.2).
- Aleti üstten eğik konumda kor halindeki mangal kömürü üzerine tutun.
- Mangal kömürünün yüksek ısı aletin plastik parçalarına zarar vereceğinden alet ile köz arasında yeterli bir emniyet mesafesi tutun.

Tehlike!

Kesinlikle kızgın, yanıcı veya patlayıcı malzemeleri toplamayın (yığın haline getirmeyin).

7. Temizleme, Bakım ve Yedek Parça Siparişi

Tehlike!

Bütün temizleme çalışmalarına başlamadan önce aküleri sökün.

7.1 Temizleme

- Koruma tertibatı, havalandırma delikleri ve motor gövdesini mümkün olduğunca toz ve kirden temiz tutun. Aleti temiz bir bez ile silin veya düşük basınçlı hava ile üfleyerek temizleyin.
- Aleti kullandıktan hemen sonra temizlemenizi tavsiye ederiz.
- Aleti düzenli olarak nemli bir bezle ve sıvı sabunla temizleyin. Temizleme deterjanı veya solvent malzemesi kullanmayınız, bu malzemeler aletin plastik parçalarına zarar verebilir. Cihazın içine su girmemesine dikkat edin. Elektrikli aletin içine su girmesi elektrik çarpması riskini yükseltir.

7.2 Bakım

- Makinada meydana gelecek olası arızalarda makina sadece yetkili personel veya Müşteri Hizmetleri servisi tarafından kontrol edilecektir.

- Makinanın içinde bakımı yapılacak parça bulunmaz.

7.3 Yedek parça siparişi:

Yedek parça siparişi yapılırken şu bilgiler verilmelidir:

- Cihaz tipi
- Cihazın ürün numarası
- Cihazın kod numarası
- İstenilen yedek parçanın yedek parça numarası

Güncel bilgiler ve fiyatlar internette www.Einhell-Service.com sayfasında açıklanmıştır.

8. Arızalar

Makina çalışmıyor:

Akünün şarj edilip edilmediğini ve şarj cihazının çalışıp çalışmadığını kontrol edin. Gerilim beslemesi olmasına rağmen makina çalışmadığında makinayı, açıklanan Müşteri Hizmetleri adresine postalayın

9. Bertaraf etme ve geri kazanım

Transport hasarlarını önlemek için alet bir ambalaj içinde sevk edilir. Bu ambalaj hammaddedir ve böylece geri kazanılabilir veya geri kazanım sistemine iade edilebilir. Alet ve aksesuarları örneğin metal ve plastik gibi çeşitli malzemelerden meydana gelir. Arızalı parçaları evsel atıklardan atıldığı çöpe atmayın. Alet, yönetmeliklere uygun şekilde bertaraf edilmesi için özel atık toplama merkezlerine teslim edilmelidir. Bu atık toplama merkezlerinin nerede olduğunu yerel yönetimlerden öğrenebilirsiniz.

10. Depolama

Aküü/aküleri çıkarın.

Alet ve aksesuar parçalarını karanlık, kuru ve dona karşı korunmuş ve çocukların erişemeyeceği bir yerde saklayın. Optimal depolama sıcaklığı 5 ve 30 °C arasındadır. Elektrikli aleti orijinal ambalajı içinde saklayın.

Aleti entegre duvar tutma elemanına (Şekil 11/ Poz. 1a) asabilirsiniz.

11. Şarj cihazı göstergeleri

Gösterge durumu		Anlamı ve alınacak önlemler
Kırmızı LED	Yeşil LED	
Kapalı	Yanıp sönüyor	İşletmeye hazır olma Şarj cihazı elektrik şebekesine bağlı ve işletmeye hazırdır, akü şarj cihazına takılı değildir
Açık	Kapalı	Şarj etme Şarj cihazı aküyü hızlı şarj işletiminde şarj ediyor. İlgili şarj süreleri direkt olarak şarj cihazı üzerinde belirtilmiştir. Uyarı! Kalan akü şarj kapasitesine bağlı olarak gerçek şarj süreleri belirtilen şarj sürelerinden biraz farklı olabilir.
Kapalı	Açık	Akü şarj edilmiş ve işletmeye hazırdır. (READY TO GO) Sonrasında tam şarj kapasitesine şarj oluncaya kadar korumalı şarj işlemi moduna ayarlanır. Bunun için aküyü şarj cihazında, yaklaşık 15 dakika daha şarj cihazında bağlı tutun. Önem: Aküyü şarj cihazından çıkarın. Şarj cihazının fişini prizden çıkarın.
Yanıp sönüyor	Kapalı	Adaptasyon şarjı Şarj cihazı korumalı şarj işlemi modundadır. Bu işletme modunda akü iş güvenliği sebeplerinden dolayı yavaşca şarj edilir ve şarj işlemi daha uzun sürer. Bunun sebebi şunlar olabilir: - Akü uzun bir süreden beri şarj edilmedi. - Akü sıcaklığı, ideal sıcaklık aralığındadır. Önem: Şarj işleminin tamamlanmasını bekleyin, akü buna rağmen şarj edilmeye devam edilebilir.
Yanıp sönüyor	Yanıp sönüyor	Hata Şarj işlemi artık mümkün değil. Akü arızalı. Önem: Arızalı bir akünün şarj edilmesi yasaktır. Aküyü şarj cihazından çıkarın.
Açık	Açık	Sıcaklık arızası Akü çok sıcaktır (örneğin direkt güneş ışınlarına maruz kalmış) veya çok soğuktur (0° C altında) Önem: Aküyü çıkarın ve 1 gün oda sıcaklığında (yakl. 20° C) saklayın.

Tasfiye (İmha Etmek)

Elektrikli el aletleri, şarj edilebilir aküler, aksesuarlar ve ambalaj malzemeleri çevre dostu geri dönüşüm için ayrılmalıdır.

Elektrikli el aletlerini ve aküleri/şarj edilebilir pilleri ev çöpüne atmayın!

Yalnızca AB ülkeleri için:

Atık elektrikli ve elektronik cihazlara ve bunun ulusal yasalara aktarılmasına ilişkin 2012/19/EU sayılı Direktife göre, artık kullanılmayan elektrikli el aletleri ve 2006/66/EC sayılı Direktife göre arızalı veya kullanım ömrünü tamamlamış aküler/piller ayrı ayrı toplanmalı ve çevre kurallarına uygun şekilde imha edilmelidir.

Atık elektrikli ve elektronik ekipmanlar uygun şekilde imha edilmezse potansiyel olarak tehlikeli maddelerin varlığı nedeniyle çevre ve insan sağlığı üzerinde zararlı etkileri olabilir.

Ürünlerinin dokümantasyonu ve evraklarının kısmen olsa dahi kopyalanması veya başka şekilde çoğaltılması, yalnızca Einhell Germany AG firmasının özel onayı alınmak şartıyla serbesttir.

Teknik değişiklikler olabilir.

Servis Bilgileri

Garanti Belgesinde belirttiğimiz ülkelerde uzman servis partnerleri ile birlikte çalışırız, bu partnerlerin irtibat bilgileri Garanti Belgesinde açıklanmıştır. Onarım, yedek parça ve sarf malzemesi ihtiyaçlarında bu partner kuruluşlarımız sizlere memnuniyetle yardımcı olacaktır.

Bu ürünümüzde aşağıda açıklanan parçalar doğal veya kullanımdan kaynaklanan bir aşınmaya maruz kalırlar ve aşağıda açıklanan sarf malzemelerine ihtiyaç duyulur.

Kategori	Örnek
Aşınma parçaları*	Akü
Sarf malzemesi/Sarf parçaları*	
Eksik parçalar	

* sevkiyatın içeriğine dahil olması zorunlu değildir!

Ayıplı mal veya eksik parça söz konusu olduğunda durumu internette www.Einhell-Service.com sayfasına bildirmenizi rica ederiz. Arıza bildiriminizde arızayı ayrıntılı olarak açıklayın ve bunun için aşağıda açıklanan soruları cevaplayın:

- Alet hiç bir kez çalıştı mı yoksa baştan beri mi arızalıydı?
- Arıza meydana gelmeden önce herhangi anormal bir durum dikkatinizi çekti mi (arıza öncesi semptomları)?
- Sizce aletin arızalı ana işlevi nedir (ana semptom)?
Bu işlevi açıklayınız.

Garanti belgesi

Sayın Müşterimiz,

ürünlerimiz üretim esnasında sıkı bir kalite kontrolünden geçirilir. Buna rağmen aletiniz tam doğru şekilde çalışmadığında ve bozulduğunda bu durumdan çok üzgün olduğumuzu belirtir ve bozuk olan aleti Garanti Belgesi üzerinde açıklanan adrese göndermenizi veya aleti satın aldığınız mağazaya başvurmanızı rica ederiz. Açıklanan servis telefon numarasından bizi her zaman arayabilirsiniz, size memnuniyetle yardımcı oluruz. Garanti haklarından faydalanmak için aşağıdaki kurallar geçerlidir:

1. Bu garanti koşulları sadece, ürünü ticari olarak veya serbest meslek uygulamalarında kullanmayacak olan tüketiciler yani gerçek kişiler için geçerlidir. Bu garanti koşulları, ilgili üretici firmanın yasal garanti hükümlerine ek olarak yeni ürünler için müşterilerine tanıdığı ek maddeleri düzenler. Kanuni Garanti Haklarınız bu garanti düzenlemesinden etkilenmez ve saklı kalır. Garanti kapsamında sunduğumuz hizmetler ücretsizdir.
2. Söz konusu garanti hizmeti kapsamı sadece Avrupa Birliği üyesi ülkede ilgili üretici firmadan satın aldığınız yeni alet için geçerli olup malzeme veya imalat hatasını kapsar. Ayrılmış malın telafisi, ilgili arızanın giderilmesi veya aletin yenisi ile değiştirilmesi ile sınırlıdır ve bu seçim firmamıza aittir. Lütfen aletlerimizin ticari, zanaatkarlar veya endüstriyel kullanım için uygun olmadığını ve bu kullanımlar için tasarlanmadığını dikkate alın. Bu nedenle aletin garanti süresi dahilinde ticari, zanaatkarlar veya endüstriyel veya benzer kullanımlarda kullanılması durumunda garanti sözleşmesi oluşmaz. „Professional“ markası altında satılan ürünler için ticari, zanaatkarlar veya endüstriyel kullanım ibaresi geçerli değildir ve bu tür kullanımlarda da garanti geçerlidir.
3. Garanti kapsamına dahil olmayan durumlar:
 - Montaj talimatına veya yönetmeliklere aykırı yapılan montajlardan ve tesisatlardan kaynaklanan hasarlar, kullanma talimatına riayet etmeme nedeniyle oluşan hasarlar (örneğin yanlış bir şebeke gerilimine veya akım türüne bağlama gibi), kullanım amacına veya talimatlara aykırı kullanımdan kaynaklanan hasarlar veya bakım ve güvenlik talimatlarına riayet edilmemesinden kaynaklanan hasarlar veya aletin anormal çevre koşullarına maruz bırakılması veya bakım ve temizlik çalışmalarının yetersiz olmasından kaynaklanan hasarlar.
 - Kullanım amacına veya talimatlara aykırı kullanımdan kaynaklanan hasarlar (örneğin alete aşırı yüklenme veya kullanımına izin verilmeyen alet veya aksesuar), aletin içine yabancı maddenin girmesi (örneğin kum, taş veya toz, transport hasarları), zor kullanma veya harici zorlamalardan kaynaklanan hasarlar.
 - Kullanıma bağlı olağan veya diğer doğal aşınma nedeniyle oluşan hasarlar. Örneğin akü ve akü paketleri doğal bir aşınmaya maruz kalır ve tasarımı gereği, belirli bir şarj etme sayısı ile sınırlıdır. Bu aşınma özellikle, aletten çekilen yük, şarj etme hızları ile ısı, soğuk, titreşim ve darbe koşullarına bağlı olarak olumsuz yönde etkilenir.
4. Garanti süresi 2 yıldır ve garanti süresi aletin satın alındığı tarihte başlar. Arızayı tespit ettiğinizde garanti hakkından faydalanma talebi, garanti süresi dolmadan iki hafta önce bildirilmelidir. Garanti süresi dolduktan sonra garanti hakkından faydalanma talebinde bulunulamaz. Aletin onarılması veya değiştirilmesi garanti süresinin uzamasına yol açmaz ayrıca onarılan alet veya takılan parçalar için yeni bir garanti süresi oluşmaz. Bu aynı zamanda yerinde verilen Servis Hizmetleri için de geçerlidir.
5. Garanti haklarınızdan faydalanmak istediğinizde arzalı aleti www.Einhell-Service.com sayfasına bildirin. Kasa fişi veya yeni aletinizi satın aldığınızı belgeleyen diğer bir evrağı hazır tutun. Kasa fişi veya tip etiketi olmaksızın gönderilen aletler, aletin tam olarak tanımlanma olanağının bulunmaması nedeniyle garanti hizmetleri dışındadır. Aletinizin arızası garanti hizmetleri kapsamındaysa en kısa zamanda onarılmış veya yeni bir alet adresinize gönderilecektir.
6. Aleti, Avrupa Birliği üyesi başka bir ülkeye götürerek o ülkede kullandığınızda garanti kapsamındaki hizmetler, o ülkede bulunan yetkili servisler tarafından verilir. Aleti, Avrupa Birliği üyesi olmayan başka bir ülkeye götürdüğünüzde garanti hakkınız bulunmaz.

Ayrıca garanti kapsamına dahil olmayan veya garanti süresi dolan arızaları ücreti karşılığında memnuniyetle onarıyoruz. Bunun için aleti lütfen Servis adresimize gönderin. Aşınma, sarf ve eksik parçalar için bu Kullanma Talimatının servis bilgileri bölümündeki garanti koşullarında belirtilen kısıtlamalara atıfta bulununuz.

Oht!

Vigastuste ja kahjustuste vältimiseks tuleb seadme kasutamisel võtta tarvitusele mõningad ohutusabinõud. Seepärast lugege kasutusjuhend / ohutusjuhised hoolikalt läbi. Hoidke need korralikult alles, et informatsioon oleks teil igal hetkel käeulatuses. Kui peaksite seadme teisele isikule edasi andma, siis andke talle ka kasutusjuhend / ohutusjuhised. Me ei võta endale vastutust õnnetuste või kahjude eest, mis tekivad käesoleva juhendi ja ohutusjuhiste mittejärgimisel.

1. Ohutusjuhised**Hoiatus!**

Lugege kõiki ohutusjuhiseid, juhendeid, jooniseid ja tehnilisi andmeid, mis kuuluvad elektritööriista juurde. Järgnevalt toodud juhiste puudulik järgimine võib põhjustada elektrilöögi, põletuse ja/või raskeid vigastusi.

Hoidke kõik ohutusjuhised ja juhendid tulevikuks alles.

Lastel, piiratud kehaliste, meeleliste või vaimsete võimetega või ebapiisava kogemuse ja teadmistega isikutel või isikutel, kes ei ole juhistega tutvunud, ei tohi lubada masinat kasutada. Kohalikud määrad võivad seada kasutajale vanusepiirangu.

Ärge mitte kunagi kasutage masinat, kui läheduses viibivad inimesed, eelkõige **lapsed**, või koduloomad.

Kasutatud sümbolite seletus (vt joonis 12)

1. Lugege enne kasutuselevõttu kasutusjuhendit.
2. Ärge kasutage seadet vihma või lumega. Kaitske niiskuse eest.
3. Hoidke kolmandad isikud ohutsoonist eemal.
4. Kandke silma- ja kõrvakaitsmeid.
5. Kandke tolmuaitsemaski
6. Utiliseerige aku asjatundlikult
7. Kaitseklass II
8. Kasutamiseks ainult kuivades ruumides.
9. Hoidke akusid ainult kuivades ruumides temperatuuril +10 °C kuni +40 °C. Hoiustage akusid ainult laetud olekus (vähemalt 40% laetud).

2. Seadme kirjeldus**2.1 Seadme kirjeldus (joonis 1/2/7)**

1. Mootoriosa
2. Puhumistoru 1
3. Puhumistoru 2
- 3a. Kraapimisserv
4. Näidik
5. Pöörlemissageduse regulaator
6. Sisse-/väljalülitusnupp
7. Akukinnitus
8. Puhumisotsak
9. Aku
10. Akulaadur

2.2 Tarnekomplekt

Kontrollige loendi alusel, kas tarnekomplektis on kõik vajalikud osad. Juhul, kui mõni osa on puudu, pöörduge hiljemalt 5 tööpäeva jooksul pärast kauba ostmist meie teeninduskeskusesse või lähimasse pädevasse ehitusmaterjalide kauplusse ning esitage kehtiv ostukviitung. Järgige siinkohal juhendi lõpus esitatud garantiitingimustes olevat garantiitabelit.

- Avage pakend ja võtke seade ettevaatlikult välja.
- Eemaldage pakkematerjal ning pakke- ja transporditoed (kui on olemas).
- Kontrollige, kas tarnekomplekt on terviklik.
- Kontrollige, ega seadmel ja tarvikutel pole transpordikahjustusi.
- Hoidke pakend võimalusel kuni garantiiaja lõpuni alles.

Oht!

Seade ja pakkematerjal ei ole laste mänguasjad! Lapsed ei tohi kilekottide, fooliumi ja pisidetallidega mängida! Oht alla neelata ja lämbuda!

- Mootoriosa
- Puhumistoru 2x
- Puhumisotsak
- Aku
- Akulaadur
- Originaalkasutusjuhend
- Ohutusjuhised

3. Sihipärane kasutamine**Lehepuhur**

Puhumistorude 1 ja 2 (joonis 2 / 2 ja 3) kasutamisel on seade ette nähtud kuivade kuni

kergelt niiskete lehtede ja rohu ärapuhumiseks tugevatelt pindadelt ja murupindadelt ning neile kuhjamiseks. Väikese, kerge prügi nagu nt sigaretikonid, väikesed oksad, paberi saab nt asfalteeritud teeradadelt ja murupindadelt aias kokku puhuda ja kuhjata.

Töökojapuhur

Puhumistoru 1 (joonis 2/2) või puhumisotsaku (joonis 2/8) kasutamisel saab seda seadet kasutada seadmete läbipuhumiseks (tolm ja mustuse lahtised osakesed).

Süüteabi

Puhumisotsaku (joonis 2/8) kasutamisel saab seda seadet kasutada puusõegrilli süüteabina.

Seadet ei tohi kasutada kemikaalide ja mürkide, nt väetised, kahjurite tõrjevahendid, asbesti sisaldavate materjalide ega kergelt süttivate vedelike laotamiseks ega kuhjamiseks. Ärge kuhjake kunagi kokku kuumi, põlevaid või plahvatusohtlikke materjale. Pöörake kõigi kasutusvaldkondade puhul tähelepanu tolmu võimalikult väikesele levikule. Olge teadlik ohtudest, mida võib põhjustada lahtine leek.

Masinat võib kasutada ainult sihipärasel otstarbel. Igasugune teisel otstarbel kasutamine ei ole sihipärane. Kõigi sellest tulenevate kahjude või vigastuste eest vastutab kasutaja/käitaja ja mitte tootja.

Võtke palun arvesse, et meie seadmed ei ole konstrueeritud ettevõtluses, käsitööstuses ega tööstuses kasutamise otstarbel. Me ei anna mingit garantiid, kui seadet kasutatakse ettevõtluses, käsitööstuses või tööstuses jt sarnastel tegevusaladel.

4. Tehnilised andmed


Tööpinge	18 V DC
Tühikäigu pöörlemissagedus n	4500 - 15000 min ⁻¹
Õhu liikumise kiirus kuni	250 km/h
Õhukogus kuni	120 m ³ /h
Helirõhu tase L _{pA}	79 dB(A)
Ebakindlus K _{pA}	3 dB (A)
Mõõdetud müratase L _{WA}	91 dB (A)
Hälve K _{WA}	3 dB
Garanteeritud müratase L _{WA}	94 dB (A)
Vibratsioon a _h	3,7 m/s ²
Hälve K	1,9 m/s ²

Kaal 1,1 kg

Liitium-ioonaku Power X-Change

Pinge: 18 V d.c.
Mahtuvus: 4,0 Ah
Elementide arv: 10

Akulaadija Power X-Charger

Sisendpinge: 200-250 V ~ 50-60 Hz
Väljundpinge: 20 V d.c.
Väljundvool: 3,0 A
Ohutuskategooria: II/ 

Mõõdetud ja garanteeritud müratase on välja selgitatud vastavalt direktiivile 2000/14/EÜ, täiendatud direktiiviga 2005/88/EÜ.

Märgitud vibratsiooninäitaja on välja selgitatud standardiseeritud testmeetodi järgi ja seda saab kasutada erinevate toodete võrdlemiseks omavahel. Lisaks sobib see väärtus kasutaja jaoks vibratsiooni teel tekkivate koormuste eelnevaks hindamiseks.

Ettevaatust!

Sõltuvalt sellest, kuidas te seadet kasutate, võivad tegelikud vibratsiooninäitajad erineda märgitud näitajatest! Võtke tarvitusele abinõud, et kaitsta enda vibratsioonikoormuse eest! Võtke sealjuures arvesse kogu tööprotsessi, niisiis ka ajahetki, mil seade töötab koormuseta või on välja lülitatud! Sobivad abinõud hõlmavad muuhulgas seadme ja otsakute regulaarset kontrollimist ja hooldust, käte soojashoidmist, regulaarseid töopause ning tööprotsesside head planeerimist.

Piirake müra teket ja vibratsiooni miinimumini!

- Kasutage ainult täiesti korras seadmeid.
- Hooldage ja puhastage seadet korrapäraselt.
- Kohandage oma töömeetodid seadmega.
- Ärge koormake seadet üle.
- Laske seadet vajaduse korral kontrollida.
- Lülitage seade välja, kui seda ei kasutata.
- Kandke kindaid.
- Kasutage kõrvaklappe.

Ettevaatus!

Jääriskid

Ka siis, kui te kasutate elektritööriista eeskirjadekohaselt, jääb jääriskide oht alati püsima. Esineda võivad järgmised elektritööriista konstruktsioonist ja mudelist tulenevad ohud:

1. Kopsukahjustused juhul, kui ei kanta sobivat tolmukaitsesmaski.
2. Kuulmiskahjustused juhul, kui ei kanta sobivat kuulmiskaitset.
3. Tervisekahjustused, mis tulenevad käte vibreerimisest juhul, kui seadet kasutatakse pikema aja jooksul või seda ei kasutata ega hooldata nõuetele vastavalt.
4. Silmakahjustused, kui ei kasutata sobivaid kaitseprille.

5. Enne kasutuselevõttu

Hoiatus!

Enne seadme reguleerimist tõmmake akud alati pesast välja.

5.1 Puhumisotsaku 1 ja mootoriüksuse paigaldamine (joonis 3a/3b)

Pange puhumistoru 1 (2) mootoriüksuse (1) peale. Soon (A) tuleb lükata juhikusse (B). Paremale pööramise teel fikseeritakse puhumistoru siis, kui jõutakse lõpp-punkti mootoriüksusel.

Tähelepanu! Kindla lukustuse tagamiseks tuleb toru pöörata kuni piirikuni jõudmiseni.

Seadet saab nüüd kasutada töökojapuhurina (joonis 3c).

5.2 Puhumistoru 2 ja puhumistoru 1 paigaldamine (joonis 4a/b)

Pange puhumistoru 2 (3) puhumistoru 1 (2) peale. Ühendage puhumistorud omavahel (vt punkt 5.1). Kraapimisserv (joonis 1/ 3a) maapinnal lehtede eraldamiseks on seejuures allapoole. Seadet saab nüüd kasutada lehепuhurina (joonis 1).

5.3 Puhumisotsaku 3 ja mootoriüksuse paigaldamine (joonis 5a–5c)

Pange puhumisotsak (8) mootoriüksuse (1) peale. Ühendage need omavahel (vt punkt 5.1). Seadet saab nüüd kasutada töökojapuhurina või puusöe süüteabina (joonis 5c).

Märkus. Ülal nimetatud komponentide äravõtmine toimub vastupidises järjekorras.

5.4 Aku paigaldamine (joonis 6a/6b)

Suruge aku lukustusnuppu (C), nagu joonisel 6a näha, ja lükake aku selleks ettenähtud akukinnitusse. Niipea kui aku paistab olevat asendis, nagu joonisel 6b näha, jälgige lukustusnupu fikseerumist! Aku võetakse välja vastupidises järjekorras!

5.5 Aku laadimine (joonis 7)

1. Võtke aku seadmest välja. Selleks vajutage külgmist lukustusnuppu.
2. Kontrollige, kas aku tüübisildil toodud võrgupinge vastab olemasolevale võrgupingele. Pange laadija toitepistik pistikupesasse. Roheline valgusdiod hakkab vilkuma.
3. Pange aku l aadijale.
4. Punktis "Laaduri näidik" leiata tabeli valgusdiodi näidiku tähendustega laaduril.

Laadimise käigus võib aku mõningal määral soojeneda. See on täiesti normaalne.

Kui aku laadimine ei peaks võimalik olema, kontrollige

- kas pistikupesas on vool
- kas laadija laadimiskontaktidega on võimalik takistusteta ühendus.

Kui aku laadimine ei peaks ikka veel võimalik olema, palume teil saata

- laadija
 - ja aku
- meie klienditeenindusesse.

Asjakohaseks toimetamiseks kogumiskohta võtke ühendust meie klienditeenindusega või kohaga, kust seade on ostenud.

Jälgige akude ja akuseadmete transportimisel või utiliseerimisel, et need pakitaks üksikult kilekotikestesse, et vältida lühiühendusi ja tulekahju!

Aku pika kasutusaja huvides peaksite hoolitsema aku õigeaegse laadimise eest. See on vajalik igal juhul, kui te märkate, et seadme võimsus nõrgeneb. Ärge laske akut kunagi täiesti tühjaks. See kahjustab akut!

5.6 Aku täitvuse näidik (joon. 8)

Vajutage aku täitvuse näidiku nupule (A). Aku täitvuse näidik (B) annab aku laetuse taseme kohta märku 3 LEDi abil.

Kõik 3 LEDi põlevad:

Aku on täiesti täis.

2 LEDi või 1 LED põleb

Aku on veel piisavalt laetud.

1 LED vilgub:

Aku on tühi, laadige akut.

Kõik LEDid vilguvad:

Aku temperatuur on alla miinimumi. Eemaldage aku seadmelt ja laske akul üks päev olla toatemperatuuril. Kui viga esineb uuesti, on aku tühjenenud ja seega defektne. Eemaldage aku seadmelt. Defektset akut ei tohi rohkem kasutada ega laadida.

6. Käsitsemine**Ettevaatust!**

Kui te suunate õhuvoolu teistele inimestele, loomadele või esemetele (nt aknad), võib see põhjustada vigastusi ja kahjustusi. Jälgige kõigi komponentide õiget asendit.

- Suunake õhuvool endast eemale.
- Ärge suunake õhuvoolu kunagi teistele isikutele, loomadele ega esemetele.
- Ärge puhuge ära kõvasid esemeid nagu kivid või oksad.

6.1 Seadme sisse-/väljalülitamine (joonis 9)**a) sisselülitamine:**

Sisselülitamiseks vajutage toitelüliti (6) ja hoidke seda all.

b) väljalülitamine:

Vabastage toitelüliti (6).

6.2 Pöörlemissageduse regulaator (joonis 9/10)

Seade on puhumiskiiruse seadistamiseks varustatud elektroonilise pöörlemissageduse regulaatoriga. Pöörlemissageduse regulaatori (5) asend määrab puhumiskiiruse. Ekraanil (4) kuvatakse LEDe, mille arv vastab seadistatud puhumiskiirusele.

1 LED = väikseim puhumiskiirus
5 LEDi = suurim puhumiskiirus

1. Lülitage seade sisse (jaotis 6.1). Ekraanil (4) kuvatakse puhumiskiiruse juurde kuuluvate LEDide arv.

2. Pöörlemissageduse regulaatori (5) vaskule keeramisega väheneb puhumiskiirus, paremale keeramisega see suureneb. Maksimaalne puhumiskiirus (5 LEDi ekraanil) on saavutatud pöörlemissageduse regulaatori kuuldava klõpsuga.

Kasutage seadet üksnes vajaliku puhumiskiirusega.

6.3 Lehepuhur (joonis 1)

- Lülitage seade sisse (vt ptk 6.1).
- Reguleerige pöörlemissageduse regulaatori abil soovitud puhumiskiirus (vt ptk 6.2).
- Suunake õhujuga ettepoole ja liikuge aeglaselt, et lehti või murujääke kokku puhuda või raskesti ligipääsetavatest kohtadest eemaldada.

6.4 Töökojapuhur (joonis 3c/5c)

- Lülitage seade sisse (vt ptk 6.1).
- Reguleerige pöörlemissageduse regulaatori abil väike puhumiskiirus, alustades väikseimast (vt ptk 6.2).
- Suunake õhujuga ette ja liikuge aeglaselt, et puhastada masinaosi tolmust ja mustusest.

6.5 Süüteabi (joonis 5c)

- Lülitage seade sisse (vt ptk 6.1).
- Reguleerige pöörlemissageduse regulaatori abil väike puhumiskiirus, alustades väikseimast (vt ptk 6.2).
- Hoidke seadet süüdatud puusöe kohal viltuselt.
- Hoidke piisavat ohutut kaugust puusöe suhtes, sest selle kuumus võib plastosi kahjustada.

7. Puhastus, hooldus ja varuosade tellimine**Oht!**

Lahutage seade enne puhastustöid vooluvõrgust.

7.1 Puhastamine

- Hoidke kaitseseadised, õhupilud ja mootori-kestad võimalikult tolm- ja mustusevabad. Hõõrüge seade puhta rätikuga puhtaks või puhastage suruõhuga madalal survel.
- Soovitame puhastada seadet otsekohe pärast iga kasutamist.

- Puhastage seadet regulaarselt niiske rätikuga ja vähese koguse vedelseebiga. Ärge kasutage puhastusvahendeid või lahusteid; need võivad kahjustada seadme plast detaile. Arvestage sellega, et seadme sisemusse ei tohi vett sattuda. Vee tungimine elektriseadmesse suurendab elektrilöögi saamise ohtu.

7.2 Hooldus

- Võimalike esinevate tõrgete korral laske seadet kontrollida ainult volitatud spetsialistil või klienditeenindustöökohas.
- Seadme sisemuses ei asu muid hooldust vajavaid osi.

7.3 Varuosade tellimine

Varuosade tellimisel on vajalikud järgmised andmed:

- Seadme tüüp
- Seadme artiklinumber
- Seadme identifitseerimisnumber
- Vajamineva varuosa varuosanumber

Kehtivad hinnad ja info leiate aadressilt www.Einhell-Service.com.

8. Rikked

Seade ei tööta:

Kontrollige, kas aku on laetud ja kas laadija on töökorras. Kui seade olemasolevast pingest hoolimata ei tööta, saatke see nimetatud klienditeenindusaadressile.

9. Jäätmekäitlus ja taaskasutus

Transpordikahjustuste vältimiseks on seade pakendis. See pakend on toormaterjal ja seega taaskasutatav ning selle saab toorainetöötlusse tagasi toimetada. Seade ja selle tarvikud koosnevad mitmesugustest materjalidest nagu nt metall ja plast. Katkised seadmed ei kuulu olmeprügi hulka. Asjatundlikuks käitlemiseks tuleks seade anda ära vastavasse kogumiskohta. Kui Te ei tea ühtki kogumiskohta, siis küsige teavet kohalikust omavalitsusest.

10. Hoiustamine

Lahutage aku.

Hoidke seadet ja selle lisatarvikuid pimedas, kuivas ja külmakindlas ning lastele ligipääsmatus kohas. Optimaalne laotemperatuur on vahemikus 5 kuni 30°C. Hoidke elektritööriista originaalpakendis.

Seadme saab integreeritud seinakinnituse abil (joonis 11/ 1a) üles riputada.

11. Laadija näidik

Näidiku olek		Tähendus ja abinõu
Punane LED	Roheline LED	
väljalülitatud	Vilgub	Töövalmidus Laadija on võrku ühendatud ja töövalmis, aku ei ole laadijas
Põleb	väljalülitatud	Laadimine Laadija laeb akut kiirrežiimil. Vastavad laadimisajad leiab vahetult laadijalt. Märkus! Olenevalt olemasolevast laetuse tasemest võivad tegelikud laadimisajad etteantud aegadest natuke erineda.
väljalülitatud	Põleb	Aku on täis ja töövalmis. (READY TO GO) Seejärel lülitatakse ümber õrnale laadimisele, kuni aku on täiesti täis laetud. Laske selleks aku umbes 15 minutit kauem laadijal olla. Abinõu: Võtke aku laadijast välja. Eraldage laadija vooluvõrgust.
Vilgub	väljalülitatud	Paindlik laadimine Laadija asub säästva laadimise režiimil. Akut laetakse turvalisuse tõttu aeglasemalt ja selleks kulub aega kauem. Sellel võivad olla järgmised põhjused. - Akut ei ole pikka aega laetud. - Aku temperatuur ei ole ideaalses vahemikus. Abinõu: Oodake, kuni laadimine on lõpetatud, akut saab sellele vaatamata edasi laadida.
Vilgub	Vilgub	Viga Laadimine ei ole enam võimalik. Aku on defektne. Abinõu: Defektset akut ei tohi rohkem laadida. Võtke aku laadijast välja.
Põleb	Põleb	Temperatuurihäire Aku on liiga kuum (nt otsese päikesekiirguse tõttu) või liiga külm (madalam kui 0 °C). Abinõu: Eemaldage aku ja hoidke seda 1 päev toatemperatuuril (umbes 20 °C).

Kasutuskõlbmatuks muutunud seadmete käitlus

Elektrilised tööriistad, akud, lisatarvikud ja pakendid tuleb keskkonnasäästlikult ringlusse võtta. Ärge käideldge elektrilisi tööriistu ja akusid/ patareisid koos olmejäätmetega!

Üksnes EL liikmesriikidele:

Vastavalt direktiivile 2012/19/EL elektri- ja elektroonikaseadmete jäätmete kohta ning nende kohaldamisele riigi õigusaktides tuleb kasutusressursi ammendanud elektritööriistad ja vastavalt direktiivile 2006/66/EÜ defektsed või kasutusressursi ammendanud akud/patareid eraldi kokku koguda ja suunata keskkonnasäästlikku taaskasutusse.

Vale jäätmekäitluse korral võivad vanad elektri- ja elektroonikaseadmed, milles sisaldub kahjulikke aineid, kahjustada keskkonda ja inimeste tervist.

Tootedokumentatsiooni ja kaasasolevate dokumentide kordustrukk või muul viisil paljundamine, ka osaliselt, on lubatud ainult Einhell Germany AG loal.

Tehniliste muudatuste õigus reserveeritud.

Hooldusteave

Meil on kõikides garantiitunnistusel loetletud riikides pädevad hoolduspartnerid, kelle kontaktandmed leiате garantiitunnistusest. Nemad on Teie käsutuses seoses mis tahes hooldusküsimustega, nagu remonditööd, varu- ja kuluosade muretsemine või kulumaterjalid.

Tuleb tähele panna, et selle toote korral esineb kasutamisest tulenevaid või loomulikke kulumisilminguid järgmistel detailidel ning neid detaile käsitletaksekulumaterjalina.

Kategooria	Näide
Kuluosad*	Aku
Kulumaterjal / Kuluosad*	
Puuduolevad detailid	

* ei pruugi tingimata tarnekomplektiga kaasas olla!

Puuduste või rikete korral palume Teid registreerida see internetis aadressil www.Einhell-Service.com. Märkigekindlasti vea täpne kirjeldus ja vastake lisaks igal juhul järgmistele küsimustele.

- Kas seade on töötanud või oli ta algusest peale defektne?
- Kas Teile hakkas enne defekti ilmnemist midagi silma (defekti tunnused)?
- Missugune tõrge Teie arvates seadmel on (põhitunnus)? Kirjeldage seda tõrget.

Garantiitunnistus

Lugupeetud klient!

Meie tooted läbivad range kvaliteedikontrolli. Kui seade ei peaks siiski korralikult töötama, on meil siiralt kahju ja me palume Teil pöörduda kaupluse poole, kelle juurest toote soetasite. Garantiinõuete esitamisel kehtib järgnev:

1. Käesolevad garantiitingimused on suunatud ainult tarbijatele, st füüsilistele isikutele, kes ei soovi toodet kasutada oma kommerts- või muuks ettevõtlus tegevuseks. Käesolevad garantiitingimused reguleerivad täiendavaid garantiiteenuseid, mida lubab allpool nimetatud tootja oma uute seadmete ostjatele lisaks seaduslikule garantiile osutada. See garantii ei puuduta teie seaduslikke garantiinõudeid. Meie garantiiteenus on teile tasuta.
2. Garantiiteenus hõlmab ainult teie poolt Euroopa Liidus ostetud, allpool nimetatud tootja toodetud uue seadme neid puudusi, mis tulenevad materjali- või tootmisvigadest, ning piirneb meie valikul nende puuduste kõrvaldamise või seadme vahetamisega. Võtke palun arvesse, et ainult "Professionaal" kaubamärgiga tooted on konstrueeritud ettevõtluses, käsitööstuses ja kutsetegevuses kasutamise otstarbel. Kõikide teiste toodete puhul garantiileping ei kehti, kui neid on kasutatud ettevõtluse, käsitööstuse, kutsetegevuse või samaväärse otstarbel.
3. Meie garantii alla ei kuulu:
 - seadme kahjustused, mis on tekkinud montaažijuhendi mittejärgimise või asjatundmatu paigalduse, kasutusjuhendi mittejärgimise (nagu nt vale võrgupinge või vooluliigi ühendamisel) või hooldusjuhendi ja ohutusnõuete eiramise tõttu, samuti seadme jätmisel ebaharilike keskkonningimuste kätte või puuduliku hoolduse ja kontrolli tõttu;
 - seadme kahjustused, mis on tekkinud kuritegeliku või asjatundmatu käsitsemise tõttu (nagu nt seadme ülekoormamine või lubamatute instrumentide või tarvikute kasutamine) võõrkehade (nt liiva, kivide või tolmu jne) seadmesse tungimise tagajärjel; transpordikahjud, kahjustused, mis on tekkinud jõu kasutamise või välisjõudude mõju (nt kahjustused mahakukkumise tõttu) tagajärjel;
 - kahjustused seadmel või seadme osadel, mis on põhjustatud kasutamisest tingitud, tavalise või muu loomuliku kulumise tagajärjel. Näiteks mõjub akudele ja akupakkidele loomulik kulumine ja need on konstruktsioonist tingituna ette nähtud piiratud tsükli arvu jaoks. Kulumist mõjutavad eelkõige nõutavad koormused, laadimiskiirused, ent ka kokkupuude kuumuse, külma, vibratsiooniga ja löökidega.
4. Garantiiaeg on kaks aastat ning see algab seadme ostmise kuupäevaga. Garantiinõuded tuleb esitada garantiiajal kahe nädala jooksul pärast defekti tuvastamist. Garantiinõuete esitamine pärast garantiiaja kestuse lõppu on välistatud. Seadme remont või väljavahetamine pikendab garantiiaega või antakse nõude tõttu seadmele ja võimalikele paigaldatud varuosadele uus garantiiaeg. See kehtib ka kliendi juures kohapeal teostatud teeninduse korral.
5. Garantiinõude esitamiseks registreerige defektna seade aadressil: www.Einhell-Service.com. Hoidke oma seadme ostukviitung või teised ostutõendid alles. Seadmete korral, mis saadetakse ilma vastavate tõenditeta või ilma tüübisildita, on klassifitseerimise võimaluse ebapiisavuse tõttu garantii välistatud. Kui seadme defekt käib meie garantii alla, saate esimesel võimalusel tagasi remonditud või uue seadme.
6. Kui olete seadme viinud mõnda muusse Euroopa Liidu liikmesriiki kui riiki, kus seadme ostsite, täidame garantii sealse teeninduspartneri kaudu. Euroopa Liidust väljaviimisel garantiinõudeõigus puudub.

Enesestmõistetavalt kõrvaldame seadmel ka neid defekte, mis ei käi garantii alla või kui garantiiaeg on läbi, kuid sel juhul tuleb Teil kulud tasuda. Selleks saatke seade meie teeninduse. Kulu-/tarbe- ja puuduolevate detailide osas juhime tähelepanu garantiipiirangutele vastavalt selles kasutusjuhendis antud hooldusteabele.



- D** Konformitätserklärung: Wir erklären Konformität gemäß EU-Richtlinie und Normen für Artikel
- GB** Declaration of conformity: We declare conformity in accordance with the EU directive and standards for article
- F** Déclaration de conformité : Nous déclarons la conformité conformément aux directives et normes UE pour l'article
- I** Dichiarazione di conformità: dichiariamo la conformità secondo la direttiva UE e le norme per l'articolo
- DK** Overensstemmelseserklæring: Vi attesterer overensstemmelse iht. EU-direktiv samt standarder for artikel
- S** Försäkran om överensstämmelse: Vi förklarar följande överensstämmelse enl. EU-direktiv och standarder för artikeln
- CZ** Prohlášení o shodě: Prohlašujeme shodu podle směrnice EU a norem pro výrobek
- SK** Vyhlásenie o zhode: Vyhlasujeme zhodu podľa smernice EÚ a noriem pre výrobok
- NL** Conformiteitsverklaring: wij verklaren conformiteit conform EU-richtlijn en normen voor artikel
- E** Declaración de conformidad: declaramos la conformidad a tenor de la directiva y normas de la UE para el artículo
- FIN** Standardinmukaisuus todistus: Me vakuutamme, että EU-direktiivin ja standardien vaatimukset täyttyvät tuotteelle
- SLO** IZJAVA O SKLADNOSTI potrjuje sledečo skladnost s smernico EU in standardi za izdelek
- H** Konformitási nyilatkozat: Az EU-irányvonal és normák szerinti konformitást jelentjük ki a cikkhez
- RO** Declarație de conformitate: Declaram conformitate conform directivei și normelor UE pentru articolul
- GR** Δήλωση συμμόρφωσης: Δηλώνουμε συμμόρφωση σύμφωνα με Οδηγία Εε και πρότυπα για τα προϊόντα
- P** Declaração de conformidade: Declaramos a conformidade de acordo com a diretiva CE e normas para o artigo
- HR** IZJAVA O SUKLADNOSTI potvrđuje sljedeću usklađenost prema smjernicama EU i normama za artikl
- BIH** IZJAVA O SUKLADNOSTI potvrđuje sljedeću usklađenost prema smjernicama EU i normama za artikl
- RS** DEKLARACIJA O USUGLAŠENOST potvrđuje sledeću usklađenost prema smernicama EZ i normama za artikl
- TR** Uygunluk Deklarasyonu: AB direktifi ve ürün standartları uyarınca uygunluğunu beyan ederiz
- RUS** Заявление о соответствии товара: Настоящим удостоверяется, что следующие продукты соответствуют директивам и нормам ЕС
- EE** Vastavusdeklaratsioon: Tõendame toote vastavust EL direktiivile ja standarditele
- LV** Atbilstības deklarācija: Mēs apliecinām atbilstību ES direktīvai un standartiem tālāk minētajām precēm
- LT** Atitikties deklaracija: deklaruojame, kad gaminyms atitinka ES direktyvą ir standartus
- PL** Deklaracja Zgodności - deklarujemy zgodność wymienionego poniziej artykułu z następującymi normami na podstawie dyrektywy EU
- BG** Декларация за съответствие: Ние декларираме съответствие на Директивите и нормите (ЕС) за изделия
- UKR** Декларація відповідності: ми заявляємо про відповідність згідно з Директивою ЄС та стандартами стосовно артикула
- MK** Izjava za soobraznost: Izjavуvаme soobraznost со регулативата и со нормите на ЕУ за артикли
- N** Samsvarserklæring: Vi erklærer samsvar i henhold til EU-direktiv og standarder for artikkel
- IS** Samræmisýfirlýsing: Við útskúrdum samræmi við EU-reglugerð og stöðlum fyrir vörutegund

Akku-Universalbläser* GE-UB 18/250 Li E (Einhell)

- 2014/29/EU
- 2005/32/EC_2009/125/EC
- (EU)2015/1188
- 2014/35/EU
- 2006/28/EC
- 2014/30/EU
- 2014/32/EU
- 2014/53/EU
- 2014/68/EU
- (EU)2016/426
- (EU)2016/425
- 2011/65/EU_(EU)2015/863
- 2006/42/EC
- Annex IV
- Notified Body:
Reg. No.:
- 2000/14/EC_2005/88/EC
- Annex V
- Annex VI
- Noise: measured $L_{WA} = 91$ dB (A); guaranteed $L_{WA} = 94$ dB (A)
P = kW; L/O = cm
- Notified Body:
- 2012/46/EU_(EU)2016/1628
- Emission No.:

Standard references: EN 60335-1; EN 50636-2-100; EN 62233, EN IEC 55014-1;
EN IEC 55014-2

ISC GmbH · Eschenstraße 6 · D-94405 Landau/Isar

Landau/Isar, den 30.07.2024

Andreas Weichselgartner/General-Manager

Shao Wei/Product-Management

First CE: 24
Art.-No.: 34.335.60 I.-No.: 21024
Subject to change without notice

Archive-File/Record: NAPR033290
Documents registrar: Alex Kurz
Wiesenweg 22, D-94405 Landau/Isar

* GB Cordless Universal Blower · F Souffleur uni universel sans fil · I So flia tore universale a batteria · DK/N Akku-universalblæser · S Batteridrivnen universalblåsare · CZ Akumulátorový univerzální foukač · SK Univerzálny akumulátorový ofukovač · NL Universele accu blazer · E Soplador universal inalámbrico · FIN Akkukäyttöinen yleispuhallin · SLO Akumulatorsko univerzalno puhalo · H Akkus-univerzális lombfúvó · RO Sufiantă universală cu acumulator · GR Γενικός χροπός φυσήτρας, με μπαταρία · P Soprador universal sem fio · HR/BH Univerzalna akumulatorska puhalica za lišće · RS Univerzalna akumulatorska duvaljka za lišće · PL Uniwersalna dmuchawa akumulatorem · TR Akülü çök amaçlı üfleme · RUS Универсальная аккумуляторная воздуходувка · EE Akuga universaalpuhur · LV Akumulatora universālais pūvējs · LT Akumulatorinis universalus pušėtuvas · BG Аккумуляторна универсална духалка · UKR Аккумуляторна універсальна повітрянука · MK Универзална дувалка на батери · NO Batteridrevet universalblæser · IS Hledslu-Laufblási



Declaration of conformity

We, Einhell UK Ltd

Champions Business Park, First Floor Unit 10, Arrowe Brook Rd, Upton, Wirral CH49 0AB,
United Kingdom

declare the conformity to UK standards and legislation was assessed for:

Cordless Universal Blower GE-UB 18/250 Li E (Einhell)

UK legislation

- | | |
|--|--|
| <input type="checkbox"/> Simple Pressure Vessels (Safety) Regulation | <input checked="" type="checkbox"/> Electromagnetic Compatibility Regulation |
| <input type="checkbox"/> Electrical Equipment (Safety) Regulation | <input type="checkbox"/> Measuring Instruments Regulation |
| <input type="checkbox"/> Radio Equipment Regulation | <input type="checkbox"/> Pressure Equipment (Safety) Regulation |
| <input type="checkbox"/> Personal Protective Equipment Regulation | |
| <input type="checkbox"/> The Ecodesign for Energy-Related Products and Energy Information Regulation | |
| <input checked="" type="checkbox"/> The Restriction of the Use of Certain Hazardous Substances in Electrical and Electronic Equipment Regulation | |
| <input checked="" type="checkbox"/> Noise Emission in the Environment by Equipment for use Outdoors Regulation | |
| <input checked="" type="checkbox"/> Annex V | |
| <input type="checkbox"/> Annex VI | |
| Noise: measured $L_{WA} = 91$ dB (A); guaranteed $L_{WA} = 94$ dB (A) | |
| P = kW; LØ = cm | |
| Approved Body: | |
| <input checked="" type="checkbox"/> Supply of Machinery (Safety) Regulation | |
| <input type="checkbox"/> Annex IV | |
| Approved Body: | |
| Certificate No.: | |

Standards: BS EN 60335-1; BS EN 50636-2-100; BS EN 62233; BS EN IEC 55014-1;
BS EN IEC 55014-2

Wirral, 2024.07.30


Tom Chambers, Managing Director Einhell UK Ltd.

Article Number: 34.335.60 I.-No.: 21024
Subject to change without notice

Archive-File/Record: NAPR033290
Documents registrar: Alex Kurz
Wiesenweg 22, 94405 Landau/Isar, Germany



EH 08/2024 (01)

