



## Teil 2

D	Saunahaus
EN	Sauna cabin
FR	Sauna d'extérieur
IT	Casetta per sauna
ES	Caseta para sauna
HU	Szaunaház
NL	Saunahuis
HR	Sauna
SL	Savna hiška
CZ	Saunový domek
SK	Saunový domček

**Art.-Nr.: 533.2020**

**Art.-Nr.: 533.2525**

D	MONTAGE, GEBRAUCHS- UND WARTUNGSANLEITUNG
EN	INSTALLATION, OPERATING AND MAINTENANCE MANUAL
FR	INSTRUCTIONS DE MONTAGE, D'UTILISATION ET D'ENTRETIEN
IT	ISTRUZIONI PER IL MONTAGGIO, L'USO E LA MANUTENZIONE
ES	INSTRUCCIONES DE MONTAJE, DE USO Y DE MANTENIMIENTO
HU	SZERELÉSI, HASZNÁLATI ÉS KARBANTARTÁSI UTASÍTÁS
NL	MONTAGE-, GEBRUIKS- EN ONDERHOUDSHANDLEIDING
HR	Upute za montažu, uporabu i održavanje
SL	NAVODILA ZA MONTAŽO, UPORABO IN VZDRŽEVANJE
CZ	NÁVOD K MONTÁŽI, POUŽITÍ A ÚDRŽBĚ
SK	MONTERING, ANVÄNDNINGS- OCH UNDERHÅLLSINSTRUKTION

**-D-**

**Sehr geehrte Kundin, sehr geehrter Kunde, danke, dass Sie sich für ein WEKA – Produkt entschieden haben.** Lesen Sie diese Anleitung vor dem Aufbau bitte vollständig durch, um Montagefehler oder Beschädigungen zu vermeiden.

**WICHTIG: Prüfen Sie bitte sofort anhand der Packliste, ob das WEKA-Produkt vollständig und unbeschädigt bei Ihnen angekommen ist.**

**Beschädigte oder stark verzogene Teile sind vor dem Einbau zu reklamieren.**

**Mit Montage der Teile werden deren Holzqualität und Maßhaltigkeit vom Kunden akzeptiert und sind kein Reklamationsgrund.**

Bitte vernichten Sie die Packliste erst nach Ablauf der Garantiezeit. Diese Liste dient Ihnen zur Kontrolle auf Vollständigkeit der Einzelteile und ist mit dem Kaufbeleg aufzubewahren. Eventuelle Beanstandungen können mit Hilfe dieser Liste problemlos behoben werden.

Die Pos.-Nummern der Packliste stimmen nicht mit den Pos.-Nummern folgender Montageanleitung überein.

Geben Sie die Montageanleitung, Packlisten etc. an jeden nachfolgenden Besitzer des Hauses weiter.

Weiterentwicklungen im Sinne des technischen Fortschritts behalten wir uns vor. So können geringfügige Abweichungen in den Darstellungen entstehen.

### **Garantiebestimmungen der weka Holzbau GmbH**

Wir gewähren Ihnen zu nachfolgenden Konditionen – jedoch nur auf die Holzteile unserer Produkte (weka-Produkt genannt), nicht auf damit verbundene Bauteile oder Bestandteile des weka-Produkts aus anderem Material als Holz – ab Lieferdatum 5 Jahre Garantie auf Funktion. Innerhalb der Garantiezeit werden fehlerhafte Teile oder fehlende Teile der Ware oder die Ware selbst nach unserer Wahl ersetzt. Vom Garantieuumfang erfasst ist lediglich der kostenlose Ersatz des jeweils mangelhaften oder defekten Holzteils. Nicht im Garantieuumfang enthalten sind Folge- oder Zusatzkosten, insbesondere keine Liefer- und Auf- oder Umbaukosten.

Die Garantie ist ausgeschlossen, wenn:

- von der jeweiligen Montageanleitung abgewichen wurde,
- Veränderungen (zusätzliche An- oder Umbauten) an dem Produkt im Vergleich zur Montageanleitung vorgenommen wurden,
- die jeweils angegebenen Belastungsgrenzen (z.B. Schneelast usw.) überschritten wurden,
- das weka-Produkt falsch gegründet (Fundament / Bodenplatte o.ä.) wurde, insbesondere bei Verstößen gegen die Regeln der Baukunst,
- unterlassene oder nicht ausreichende Pflege (Wartung: Holzschutz, Holzanstrich usw.) des Holzes vorgenommen wurde.
- Windgeschwindigkeiten über Stärke 7, Naturkatastrophen oder gewaltsame Einwirkungen den Schaden am weka-Produkt verursacht haben.
- der Mangel in holztypischen Farbveränderungen, Rissbildungen, Verwerfungen, Schwinden, Quellen oder ähnlichen normalen, in der Natur des Werkstoffes „Holz“ begründeten Veränderungen besteht.

Garantieansprüche können nur in Verbindung mit Originalpackzettel und Originalkaufbeleg in Anspruch genommen werden und müssen innerhalb der Garantiezeit schriftlich, per Telefax oder per e-Mail geltend gemacht werden. Anspruchsvoraussetzung ist eine unverzügliche Anzeige des Mangels bzw. des Schadens in Form einer geordneten Darstellung des Schadens in Bild und Text.

Garantieansprüche sind zu richten an:

weka Holzbau GmbH  
17034 Neubrandenburg  
Johannesstraße 16  
Fax: 0395/42908-83  
e-Mail: [info@weka-holzbau.com](mailto:info@weka-holzbau.com)

## **Montagebedingungen für weka - Montageteam**

Wenn Sie Montagehilfe in Anspruch nehmen und dazu ein weka - Montageteam rufen, wird die weka Holzbau GmbH für Sie wie folgt tätig:

Montage bedeutet das anleitungsgemäße Zusammenfügen (Aufbau) der gelieferten Einzelteile der Ware ohne Anstrich, Lieferung und Montage von Zubehör und Zubehörteilen. Elektrische Anschlüsse sind in den Montageleistungen nicht enthalten

Die aufzubauende Ware muss sich am Aufbauort/Standort/Standfläche befinden. Transport des Artikels oder der Einzelteile über eine Entfernung von 10 – 15 m hinaus oder in ein anderes Geschoss sind im angebotenen Montagepreis nicht enthalten. Der Untergrund muss tragfähig, horizontal und eben sein. Im Zweifel gilt für die Ebenheit: DIN 18202 „Ebenheitstoleranzen im Hochbau“, Tab.3, Zeile 3, mit einer maximalen Höhendifferenz der am weitesten voneinander entfernten Punkten von ca. 10 bis 11mm. Alle vorbereitenden Arbeiten müssen gemäß den technischen Regeln vor Beginn der Montage ausgeführt sein. Die von Ihnen gefertigten oder gewählten Untergründe/Fußböden/ Fundamente müssen für die Montage geeignet sein.

## **Sicherheitsinformationen**

### **Auswahl des Untergrundes**

Der Boden unter dem Haus soll eben, horizontal und gewachsen sein. Befindet sich Ihr Haus der Nähe von Hanglagen und Unterkellerungen, konsultieren Sie bitte einen örtlichen Baufachmann.

Es besteht sonst u.U. Einsturzgefahr!

Aufgeschüttete Böden müssen verdichtet werden, damit das Haus nicht einsinkt, sonst können Schäden die Folge sein. Auch eine Grasnabe muss entfernt werden.

### **Platzbedarf**

Der Platzbedarf richtet sich nach der Größe Ihres Hauses. Das Haus muss ständig umlaufend von außen umgangen und kontrolliert, belüftet und bewittert werden können. Den erforderlichen Platzbedarf sollten Sie ca. 1,0-1,5m allseitig größer wählen als Ihr Haus.

## **Sicherheits- und Warnhinweise**

Zur Verhütung von Unfällen ist zu vermeiden, dass sich Kinder während der Montage in unmittelbarer Nähe aufhalten. Kinder unter 14 Jahren dürfen sich bei der Montage nicht in einem Umkreis von 3 m um die Baustelle aufhalten.

Es sind die gültigen Arbeitsschutz- und – Unfallverhütungsvorschriften zu beachten. Informieren Sie sich bitte bei einem Baufachmann.

Das Dach ist nur auf lastverteilenden Bohlen zu betreten.

Wenn Sie am Dach arbeiten, vermeiden Sie Absturzgefahr durch Einhaltung der zurzeit gültigen Unfallverhütungsvorschriften (z.B. Gerüstanordnung, Absturzsicherung).

Die erforderlichen Maßnahmen und Einsatzbedingungen stimmen Sie mit einem örtlichen Baufachmann oder zuständigen Arbeitsschutzbehörde ab. Arbeiten Sie immer mit Helfern!

Wir empfehlen Ihnen, beim Abpacken der losen Holzteile und bei der Montage des Hauses Sicherheitsschuhe, Arbeitshandschuhe und beim Bohren und Sägen eine Schutzbrille zu tragen.

Wenn in Produktinformationen oder statischen Berechnungen nicht anders ausgewiesen, ist das Dach bei Schneelasten größer / gleich  $0,75\text{kN/m}^2$  oder ca. 30cm Schneehöhe zu beräumen.

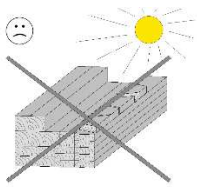
## Vorbereitung/Hinweise für Montage und Nutzung

### Transport und Lagerung

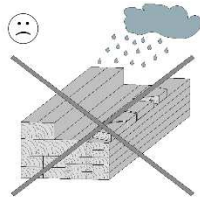
Sie erhalten das Produkt auf Paletten gestapelt.

Nach dem Auspacken und der Kontrolle behandeln Sie die Teile wie folgt:

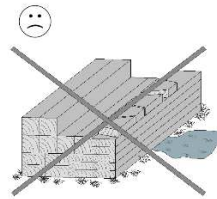
Schützen Sie das unbehandelte Holz vor



stundenlanger,  
direkter Sonneneinwirkung



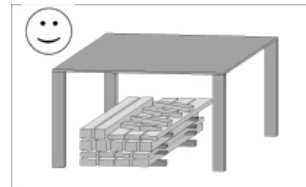
Feuchtigkeit



Bodenkontakt

Folgen falscher Lagerung sind: - Risse  
- Verdrehen und Wölben  
- Fäulnis (Befall durch Schädlinge usw.)

Lagern Sie das Holz vor Witterungseinflüssen geschützt und gewährleisten Sie eine ausreichende Umlüftung!



Holz ist ein Naturprodukt. Verschiedenartige Färbungen, Äste und Rissbildung sind normal und haben keinen Einfluss auf die Statik.

Durch extreme Witterungseinflüsse, insbesondere nach langen Wärmeperioden, können sich Trockenrisse bilden. Diese Trockenrisse sind keinesfalls ein Qualitätsmangel, sondern eine natürliche Erscheinung und je nach Wetterlage können sich diese Risse bis auf ein Minimum wieder verschließen. Darüber hinaus haben diese Trockenrisse, welche in Längsrichtung des Holzes auftreten, keinen Einfluss auf die Festigkeit und Belastbarkeit des Materials.

### Verpackung

Verpackungsmaterial nicht einfach wegwerfen! Papier-, Pappe- und Wellpappeverpackungen, sowie Kunststoffverpackungsteile sollten in die entsprechenden Sammelbehälter gegeben werden.

Bei einigen WEKA - Produkten besteht die Transportpalette aus zwei Bodenbalken, die zur Montage des Hauses benötigt werden und zwei Distanzhölzern, welche nur als Verpackungsmaterial dienen und entsorgt werden können. In solchem Fall befindet sich auf der Verpackung des Produktes ein gesonderter Hinweis.

### Holzschutz für unbehandelte Produkte

Bei unbehandeltem Holz sind regelmäßige Holzschutzmaßnahmen zwingend erforderlich. Für die fachgerechte Holzschutzbehandlung wenden Sie sich bitte an einen Holzschutzfachmann, Wir empfehlen Ihnen, die Außenseiten aller unbehandelten Holzteile vor der Montage mit Bläuesperrgrund und anschließend mit einer offenporigen Holzschutzlasur zu behandeln. Ein regelmäßiger Anstrich gemäß Herstellerangaben der Holzschutzlasur ist zum Schutz des Holzes notwendig. Holzschutzmaßnahmen sind vom Kunden in eigener Verantwortlichkeit durchzuführen. Ohne vorschriftsmäßigen Holzschutz kann keine Gewährleistung übernommen werden. Bitte beachten Sie auch die diesbezüglichen Bestimmungen in unseren Garantieerklärungen.

### Holzschutz für lasierte/farbige Produkte

Die mitgelieferte Wetterschutzlasur ist zur Imprägnierung unbehandelter Schnittkanten und zur Beseitigung kleiner Lackschäden, die bei der Montage entstehen können, vorgesehen. Abhängig vom Standort und der Bewitterung des Produktes ist der Anstrich in regelmäßigen Abständen zu erneuern.

### Das müssen Sie vor dem Aufbau beachten!

Erkundigen Sie sich vor der Montage, ob für den Bau des Saunahauses die Genehmigung einer Baubehörde erforderlich ist.

Achten Sie beim Einordnen Ihres Hauses auf dem geplanten Standort insbesondere auf die Lage der vorhandenen Elektro- und Wasseranschlüsse/-leitungen.

### Vorbereiten des Untergrundes

Nach erfolgtem Höhenausgleich des Geländes, sind die Fundamente höhen- und lagemäßig einzumessen. Voraussetzung für die Montage ist ein fachgerecht ausgeführtes, waagerechtes und rechtwinkliges Fundament. Wir empfehlen ein Plattenfundament. Einen Fundamentplan erhalten Sie bei Ihrem Fachhändler!

Um aufsteigende Feuchtigkeit zu verhindern, empfehlen wir, zwischen dem Fundament und den Bodenbalken eine Sperrschicht aus der Verpackungsfolie, Dachpappe o.ä. zu verlegen. Sperrschicht aus Dachpappe ist nicht im Lieferumfang enthalten.

Um Windschäden zu vermeiden, sind die Bodenbalken des Hauses, sowie die senkrechten Pfosten von Anbauten auf dem Fundament zu befestigen.

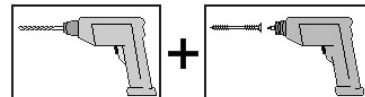
Hierzu eignen sich im Fachhandel erhältliche Betonanker oder Stahlwinkel und Schwerlastdübel. Die Verankerung gehört nicht zum Lieferumfang.

### Das müssen Sie während des Aufbaus beachten!

Für die Montage des Blockbohlenhauses sind mindestens 3 Personen erforderlich.



Alle Schraubverbindungen sind vorzubohren, um Beschädigungen an den Holzteilen zu vermeiden! Folgendes Zeichen macht Sie während der Anleitung nochmals darauf aufmerksam:



Die Zwischenräume der Bodenbalken von Gartenhäusern gewährleisten eine notwendige Unterlüftung des Hauses und sollten daher nicht abgedichtet werden.

Stecken Sie die Wandbohlen – mit der Feder nach oben – zusammen. Gegebenenfalls helfen Sie mit einem Gummihammer nach, wobei das Montageholz eine Beschädigung der Feder verhindert.

Um die Rechtwinkligkeit zu prüfen, messen Sie die Diagonalen und korrigieren solange, bis Sie gleiche Werte, erhalten.

Trotz sorgfältiger Qualitätskontrollen kann es vorkommen, dass sich Späne oder Splitter an den Bohrungsaustritten der Frontwandbohlen befinden. Das kann später zu Problemen beim Einziehen der Silikonleitungen führen. Prüfen Sie also schon bei der Montage jeder einzelnen Bohlenlage, ob die Bohrungen frei sind und sich ohne Versatz genau übereinander befinden.

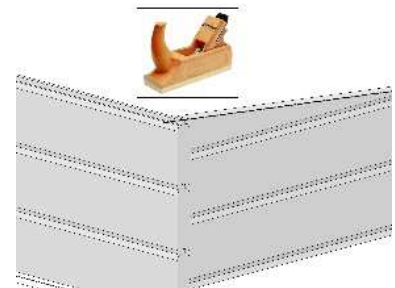
Achten Sie bei der Montage jeder einzelnen Bohlenlage darauf, dass sich kein höhenmäßiger Versatz zwischen Front-, Seiten- und Rückwand bildet. Gleichen Sie kleine Abweichungen, die innen an den Hausecken sichtbar werden, sofort aus.

Wir empfehlen Ihnen, sämtliche Silikon- und Fühlerleitungen bereits zum Ende der Frontwandmontage einzuziehen (Abb. 11). Wenn Sie sich vergewissert haben, dass die Bohrungen zur Kabelführung in der Frontwand frei von Spänen etc. sind, ist die Verlegung aber auch später möglich. Leitungsverlegung und Elektroanschluss müssen erfolgt sein, bevor das zweite Deckenelement montiert wird (Abb. 30.4)

Die Schutzleisten an den Kanten der Sauna-Deckenelemente sind vor der Montage zu entfernen.

Bei der Verlegung der Dachschalung des Hauses ist darauf zu achten, dass die Dachbretter nicht zu fest ineinander gepresst werden. Durch auftretende Feuchtigkeit ist ein späteres Quellen des Holzes unvermeidlich.

Aufgrund unterschiedlicher Holzfeuchte + Toleranzen einzelner Bauteile kann es in Ausnahmefällen zu geringen Maßabweichungen besonders im Bereich Giebel dreieck - Front - bzw. Rückwandhöhe kommen, die während der Montage mit geeigneten Mitteln (z.B. Hobel) angepasst werden müssen.



## Das müssen Sie nach dem Aufbau beachten!

Die Fenster- und Türscheiben sind zur Gewährleistung einer kompletten Schlagregendichtigkeit unmittelbar nach der Montage und nach erfolgtem Anstrich mit transparentem Silikon für Fensterbau umlaufend abzudichten. Silikon ist nicht im Lieferumfang enthalten.

Anderenfalls kann es bei extremen Niederschlägen zu Feuchtigkeit im Innenbereich kommen, was zu Farbveränderungen und Schädigungen des Holzes führen kann. Für diese Schäden wird dann seitens des Herstellers keine Haftung übernommen, sie sind weder im Rahmen der Gewährleistung ersatzfähig, noch von der Herstellergarantie umfasst. Insoweit wird an dieser Stelle noch einmal ausdrücklich auf unsere Garantiebestimmungen verwiesen.

Bei Produkten inklusiv Bitumendachbelag dient die mitgelieferte Dachpappe in erster Linie als vorübergehender Schutz gegen Witterungseinflüsse. Um einen dauerhaften Schutz zu gewährleisten, empfehlen wir Ihnen, selbstklebende Dachbahnen auf Aluminiumbasis, Bitumen - Schweißbahn oder EPDM - Folie als Dacheindeckung. Damit schaffen Sie die Grundlage für eine lange Haltbarkeit und Widerstandsfähigkeit gegen Witterungseinflüsse. Andernfalls ist mit Schäden an Ihrem weka-Produkt zu rechnen.

Achten sie darauf, dass keine starren Verbindungen der Wandbohlen in senkrechter Richtung erfolgen, z. B. durch Anbringen von Kabelkanälen, Regalen, Rankgittern etc.

## Elektroinstallation

Die Elektroinstallation darf nur von einem zugelassenen Elektrofachmann unter Beachtung der VDE- und EVU-Richtlinien ausgeführt werden.

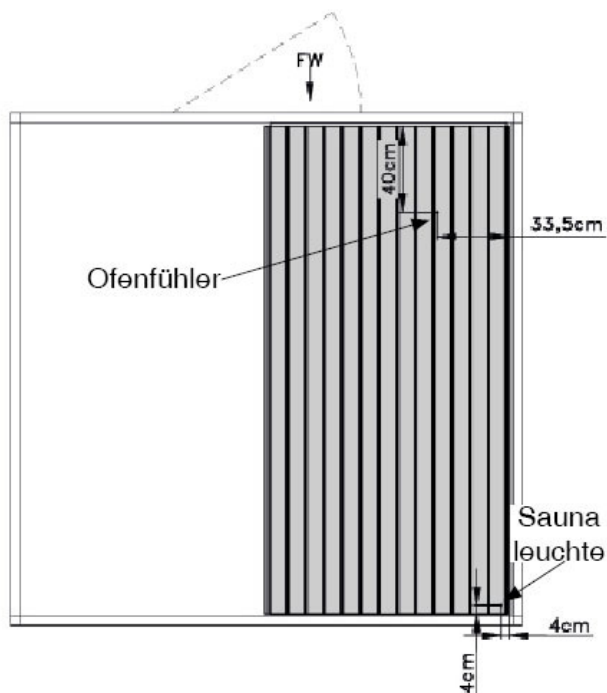
Hinweise zur Montage des Saunaofens und des Steuergerätes entnehmen Sie bitte den dort beiliegenden Montageanleitungen.

## ACHTUNG!

Entgegen den Hinweisen aus der Montageanleitung für die Saunasteuerung sind die Ofen- bzw. Bankfühler an der Saunadecke zu befestigen. Nachdem das erste Deckenelement lose auf die Deckentragehölzer aufgelegt wurde, folgt die Verlegung der Leitungen oberhalb des Deckenelementes (Abbildung 22) bis in den Saunaraum. Dazu wird das Deckenelement gemäß nachfolgender Abbildung durchbohrt (jeweils  $\varnothing 10$  mm). Diese Änderung erfolgt in Abstimmung mit dem Hersteller der Saunasteuerung.

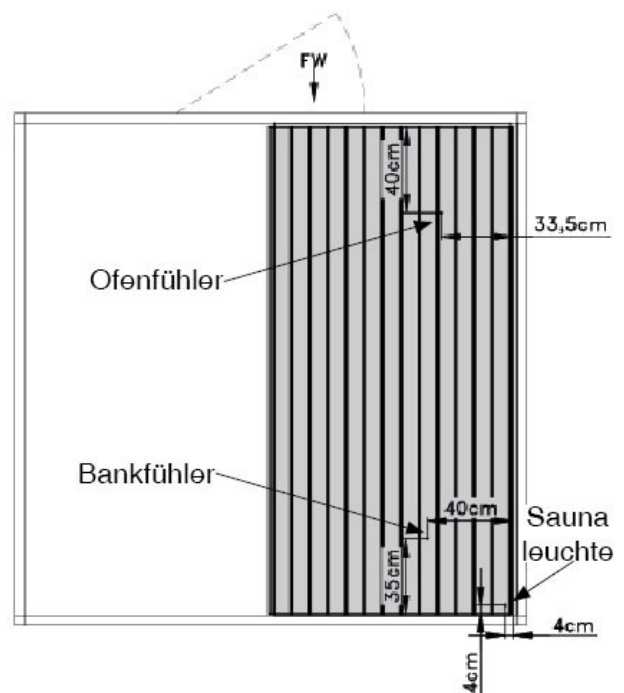
### Klassik OS

Draufsicht



### BioAktiv BIOS

Draufsicht



## ACHTUNG!

Die Verlegung der Elektroleitung zum Anschluss an das Versorgungsnetz (nicht im Lieferumfang enthalten) darf nicht innerhalb der Saunawände erfolgen. Die Netzzuleitung wird mit der Silikonleitung (Si1) verbunden, die gemäß Abb. 22.2 durch die Rückwand des Saunahauses nach außen geführt wird (ca. 223-237 cm über dem Fundament).

## Tipps zur Sicherheit

Achten Sie darauf, dass sich keine Kinder unbeaufsichtigt in der Kabine aufhalten!

Legen Sie keine Gegenstände auf dem Saunaofen ab. - BRANDGEFAHR!

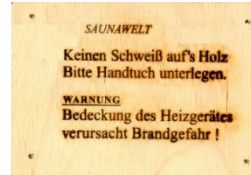
Vergewissern Sie sich bereits vor Beginn der Heizphase, dass sich keine brennbaren Gegenstände in der Nähe des Ofens befinden. Verwenden Sie Sauna - Aufgusskonzentrate nur in verdünnter Form.

Hinweise über die richtige Handhabung finden Sie auf den Behältern.

Verwenden Sie keine chemischen Klebstoffe im Inneren der Sauna, sondern allenfalls Holzleim.

Nach Nutzung der Sauna lassen Sie diese bei geöffneter Tür auskühlen.

Das Hinweisschild ist gut sichtbar in der Nähe des Saunaofens zu befestigen.



## ACHTUNG!

Die Saunatur muss sich jederzeit leicht von innen öffnen lassen. Die Nachrüstung eines Türschlosses oder ähnlicher Verschlüsse, die eine äußere Verriegelung zur Folge haben, ist aus Sicherheitsgründen untersagt.

## Pflegehinweise

Um lange Freude an der Kabine zu haben, sollte diese regelmäßig gereinigt werden.

Das unübertroffen milde und bekömmliche Saunaklima wird durch die wärmespeichernden Eigenschaften des Massivholzes erreicht.

Es darf keine Oberflächenbehandlung der Holzteile im Innenraum erfolgen.

Bei längerer Nichtbenutzung empfehlen wir, die Kabine mindestens einmal im Monat eine halbe Stunde aufzuheizen.

Geringer Harzausfluss an der Holzoberfläche ist unvermeidbar.

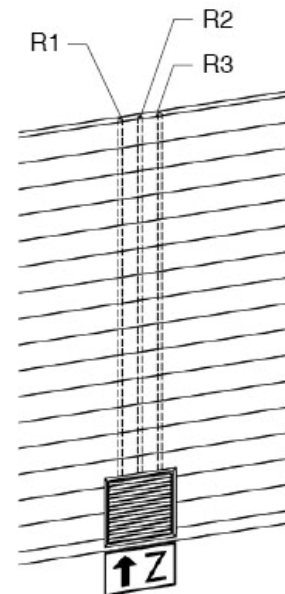
Die trockenen Harzrückstände können mit feinem Schleifpapier entfernt werden.

## Kabelführung in der Frontwand

### Saunen mit interner Ofensteuerung (WEKA Kompakt 9,0 KW)

R1: für Silikonleitung  
Netzverteiler - Saunaofen

R2 + R3: Reserve



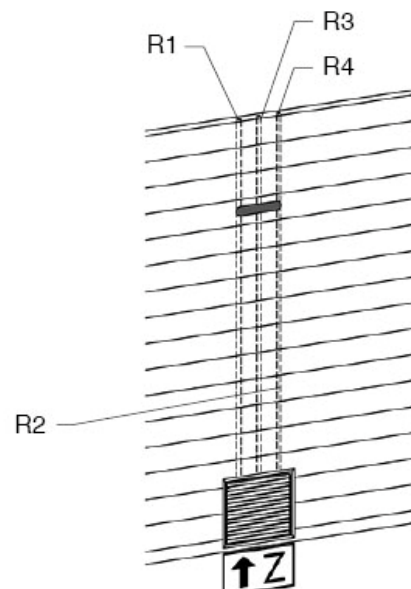
### Saunen mit externer Ofensteuerung (Klassik OS / BioAktiv BIOS)

R1: für Silikonleitung  
Netzverteiler - Steuergerät

R2: für Silikonleitung  
Steuergerät - Saunaofen

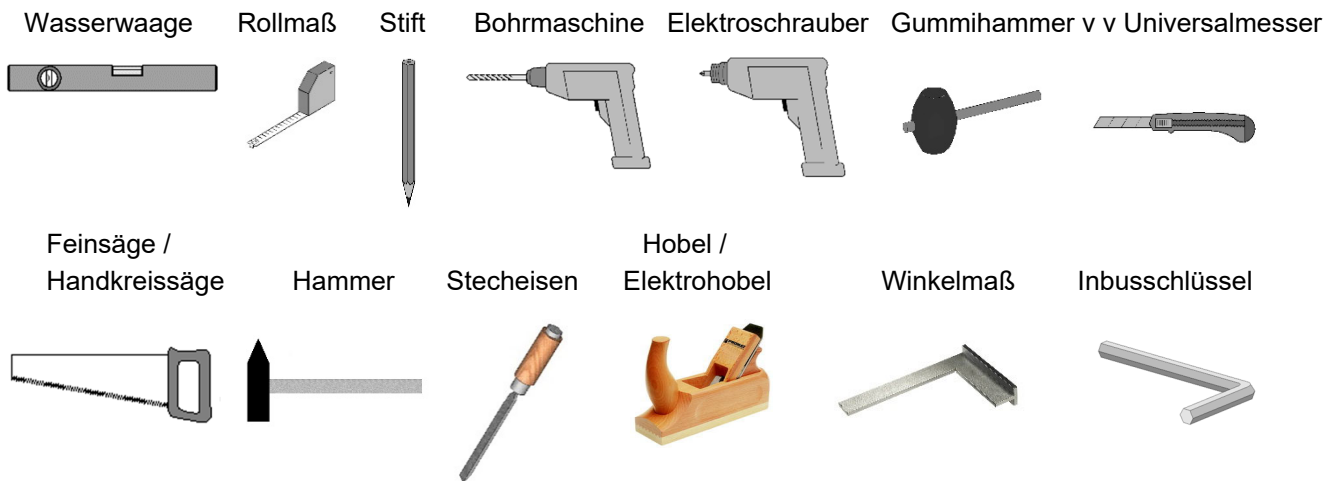
R3: für Silikonleitung  
Steuergerät - Saunaleuchte

R4: für Ofen- und Bankfühlerleitungen



## Werkzeug

Folgendes Werkzeug sollten Sie vor Beginn der Montage zurechtgelegt haben.



## Abkürzungen / Symbole:


FW - Frontwand


cm - Zentimeter


mm - Millimeter

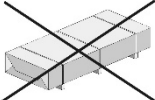
ca. - circa

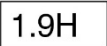
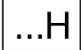
Abb. - Abbildung

 - Aufbauvarianten

 - Zuluftöffnung

 - Abluftöffnung

 - nicht im Lieferumfang enthalten!

 - mit  gekennzeichnete Wandbohlen werden nur vorübergehend als Montagehilfe befestigt, später wieder abgenommen und an anderer Stelle montiert.

**Wir wünschen Ihnen gutes Gelingen und viel Freude an Ihrem weka-Produkt.**



**- EN -**

Dear customer

Thank you for choosing a weka product.

Please read these instructions thoroughly before beginning assembly in order to avoid installation errors or damage.

**IMPORTANT:** Please use the packing list to check immediately that you have received the weka product undamaged and complete.

Please do not dispose of the packing list before the warranty period has elapsed. This list enables you to check that all the individual parts are present and must be retained along with your proof of purchase. Any complaints can easily be rectified with the help of this list.

The item numbers on the packing list do not correspond to the item numbers in the following installation instructions. Pass on the assembly instructions, packing lists etc. to any subsequent owner of the raised garden bed.

We reserve the right to make further technological developments. This means that there may be minor deviations in the illustrations.

### **Guarantee provisions from weka Holzbau GmbH**

We provide a five-year guarantee of proper function from delivery on the following conditions – applying exclusively to the wood parts in our products (hereinafter referred to as the weka product) and not to related components or elements of the weka product made of any materials other than wood. Within the warranty period, defective parts or missing parts of the goods or the goods themselves will be replaced at our discretion.

The warranty covers only free replacement of the defective or broken piece of wood. The warranty does not include consequential or additional costs, in particular no delivery, assembly or rebuilding costs.

The warranty is void if:

- the assembly instructions were not properly followed
- changes (add-ons or conversions) to the products have been made that are not detailed in the assembly instructions
- the stated load limits (e.g. snow load etc.) were exceeded
- the weka product has been incorrectly set up (foundation/base plate, etc.), in particular in the event of violations of the rules of architecture
- the wood received insufficient or no care (maintenance: wood protection agent, wood stain etc.)
- wind speeds above force 7, natural disasters or violent impacts have caused the damage to the weka product
- the defect comprises typical wood discolouration, cracking, warping, shrinkage, swelling or similar normal changes that are within the nature of the wood as a material.

Warranty claims may only be submitted in conjunction with the original packing list and the original proof of purchase. Claims must be made in writing, by fax or by e-mail within the warranty period. To be eligible for the warranty, you must provide prompt notification of the defect or damage through orderly presentation of the damage in pictures and text.

Warranty claims must be sent to:

weka Holzbau GmbH  
D-17034 Neubrandenburg  
Johannesstraße 16  
Fax: +49 (0)395 / 42908-83  
Email: [info@weka-holzbau.com](mailto:info@weka-holzbau.com)

### **Assembly conditions for a weka assembly team**

If you decide to obtain help during assembly and call a weka assembly team for this purpose, weka Holzbau GmbH will assist as follows:

Installation means putting together (assembling) the individual parts of the goods supplied according to the instructions. It does not include painting or delivery and installation of accessories and accessory parts. Electrical connections are not included in the assembly services.

The items to be installed must be located at the installation site/location/base area. Transport of the item or the individual parts over a distance greater than 10 – 15 m or to another level is not included in the assembly price quoted. The substrate must be stable, horizontal and level.

In the event of doubt, reference should be made to DIN 18202 “Level tolerances in building construction”, tab. 3, row 3, with a maximum height difference at the furthest points of approx. 10 to 11 mm.

All preparatory work must have been carried out in accordance with the technical regulations prior to installation. The substrates/floors/foundations constructed or selected by you must be suitable for the installation.

## Safety information

### Selecting the substrate

The ground under the cabin should be level, horizontal and built up. If your cabin is located near slopes and basements, you should consult a local builder.

Otherwise, there may be a risk of collapse.

Built-up ground must be compressed to ensure that the cabin does not sink, otherwise damage may occur. Any turf must also be removed.

### Space requirement

The space required depends on the size of your cabin. The cabin must always be accessible from the outside on all sides to allow for inspection, ventilation and protection against weathering. The space required should be approximately 1.0 – 1.5 m larger than your cabin on all sides.

### Safety information and warnings

To prevent accidents, it is advisable to keep children out of the direct vicinity during installation.

During assembly, children under the age of 14 should be kept at least 3 m from the assembly site.

The current occupational safety and accident prevention regulations are to be observed. Please consult a specialist local builder.

The roof is only to be accessed on load-distributing boards.

When you are working on a roof, avoid the risk of falling by complying with the current accident prevention regulations (e.g. scaffolding requirements, safety rails).

Agree the required measures and operating conditions with a local builder or competent work safety authority. Always work with helpers!

When unpacking the loose wooden parts and when assembling the cabin, we recommend that you wear safety boots and work gloves. When using a drill or saw, you should also wear protective goggles.

Unless stated to the contrary in the product information or static calculations, the roof is to be cleared of snow loads larger or equivalent to 0.75 kN / m<sup>2</sup> or approximately 30 cm in depth.

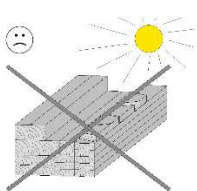
### Preparation/information for assembly and use

#### Transport and storage

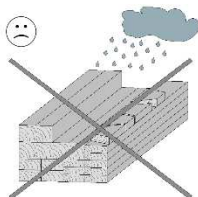
The product is delivered stacked on pallets.

After unpacking and checking, handle the parts as follows:

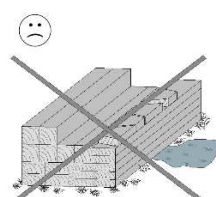
Protect the untreated wood from



long-term,  
direct sunlight



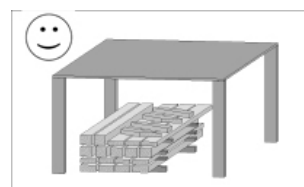
moisture



contact with the ground

Incorrect storage may result in: - Cracks  
- Distortion and warping  
- Rotting (infestation by pests, etc.)

Store the wood so that it is protected from the elements and ensure sufficient ventilation.



Wood is a natural product. Varied colouring, knurls and crack formation are normal and have no influence on the structural engineering.

Dry cracks may form as a result of extreme weather conditions, especially after long hot periods. These dry cracks are in no way a defect in quality but are a part of the natural appearance of the wood. Depending on the weather, these cracks may close up again to a minimum. Moreover, these dry cracks, which form longitudinally in the wood, have no effect on the strength and resilience of the material.

### **Packaging**

Please do not simply throw away the packaging material. Paper, card and corrugated board as well as plastic packaging materials should be placed in the correct collection containers.

With a few weka products, the transport pallet comprises two floor beams which are required for assembly of the cabin and two distance timbers which are only packaging material and may be disposed of. In such cases, there will be a special note on the packaging of the product.

### **Wood preservation for untreated products**

Untreated wood requires wood preservation measures. For professional wood preservation treatment, contact a wood preservative expert.

Before assembly, we recommend that you treat all untreated wood components with blue stain and then with a wood protection agent. A regular coating in accordance with the manufacturer's instructions of the wood protection agent is necessary to protect the wood.

Wood preservation measures are the responsibility of the customer. No guarantee can be given if the wood is not properly preserved. Please also read the provisions relating to this in our guarantee statements.

### **Wood preservatives for glazed/coloured products**

The supplied weather protection glaze is meant for impregnation of untreated cut edges and for eliminating minor paint damage that may arise during assembly.

Depending on the location and the weathering of the product, the paint must be renewed periodically.

### **This must be considered before installation!**

Prior to assembly, find out whether you require planning permission to erect a sauna cabin.

When marking out your cabin at the planned site, pay particular attention to the location of the existing electricity and water connections/cables.

### **Preparation of the substrate**

Once the ground has been successfully height-adjusted, the height and horizontal position of the foundations must be marked out.

A prerequisite for assembly is an expertly laid, level and square foundation. A prerequisite for assembly is an expertly laid, level and square foundation. We recommend a raft foundation. A foundation plan can be obtained from your specialist dealer.

In order to avoid rising damp, we recommend that a barrier layer be laid between the foundation and the floor beams using the packaging film, roofing paper or similar.

Roofing paper for a barrier layer is not included in the scope of this delivery.

In order to avoid wind damage, anchor the floor beams of the cabin to the foundation and fix the vertical studs from the extension to the foundation.

Concrete anchors or steel angles and heavy-duty dowels available from specialist dealers are suitable for this. The anchors are not included in the scope of this delivery.

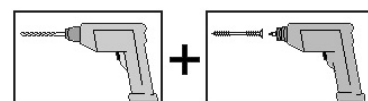
### **This must be considered during installation!**

At least three people are required to assemble the log cabin.



All screw connections are to be predrilled, in order to avoid damaging the wood parts.

The following symbol in the instructions will remind you to do this:



The intermediate spaces between the floor beams of log cabins guarantee the necessary subfloor ventilation for the cabin and should therefore not be sealed.

Fit the wall boards together, with the tongue pointing upwards. If necessary, use a rubber mallet. The assembly timber will prevent any damage to the tongue.

In order to check the right angles, measure the diagonals and make any necessary corrections until you have the same values.

Despite careful quality controls, chips or splinters may be found at the drill holes of the front wall boards. This may later lead to problems when inserting the silicone cables. So, when installing each individual layer of boards, check that the drill holes are free and sit precisely on top of each other without misalignment.

So, when installing each individual layer of boards, make sure that there is no height offset between the front, side and rear walls. Immediately level out minor deviations that become visible inside at the cabin corners.

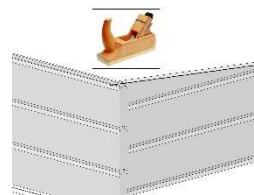
We recommend that you insert all silicone and sensor cables as soon as the front wall is installed (fig. 11). Once you have ensured that the drill holes for cable routing in the front wall are free of chips, etc., it is also possible to lay them later. The cables must be laid and the electrical connection made before the second ceiling panel is installed (fig. 30.4).

The protective strips on the edges of the sauna ceiling panels are to be removed before installation.

When laying the roof boarding of the cabin, care should be taken to ensure that the roof boards are not pressed too tightly into each other. Subsequent swelling of the wood as a result of moisture is unavoidable.

The differing wood moisture + tolerances in individual components may in exceptional cases lead to minor variations in dimensions, particularly in the area of the pediment – front or rear wall height, which must be adjusted during installation using appropriate means (e.g. plane).

**This must be considered after installation!**



In order to guarantee complete resistance to driving rain, the window and door panes are to be sealed around the edges with transparent silicone for window construction immediately after assembly and after painting is completed. Silicone is not included in the delivery.

Otherwise, extremely heavy rainfall may cause moisture indoors, which can lead to discolouration and damage of the wood. The manufacturer accepts no liability for such damages; they are not eligible for compensation under the warranty, nor are they covered by the manufacturer's warranty. In that regard, reference is once again expressly made to our warranty conditions at this point.

With products such as bitumen roof covering, the roofing paper included serves as preliminary protection against weathering. To ensure lasting protection, we recommend you to cover the roof with self-adhesive, aluminium-based roofing membranes, bitumen roof shingles or EPDM film. This provides a good basis for a long life and resistance to the influences of the weather. If this is not done, your weka product may incur damage.

Make sure that the wall boards are not rigidly connected in a vertical direction, e.g. by installing cable ducts, shelves, trellises, etc.

### **Electrical installation**

The electrical installation may only be carried out by an accredited electrician taking into account the VDE and EVU guidelines.

Please find information on assembling the sauna stove and control unit in the enclosed assembly instructions.

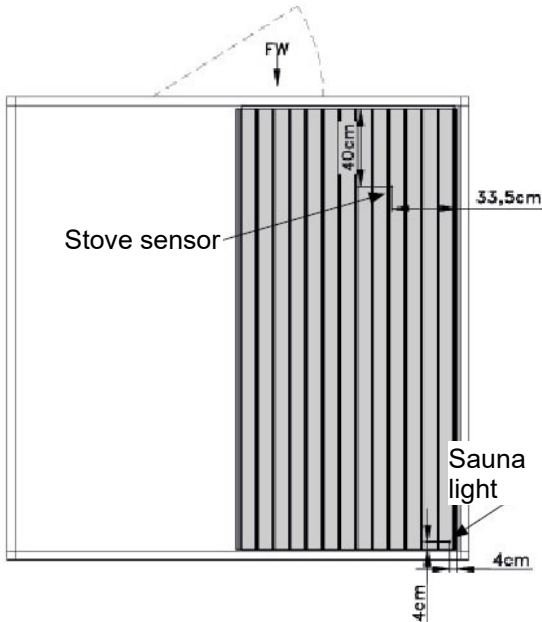
## CAUTION

Contrary to the notes in the installation instructions for the sauna controller, the stove or bench sensors are to be attached to the sauna ceiling. After the first ceiling panel has been laid loosely on the ceiling supporting timbers, the cables are laid above the ceiling panel (figure 22) as far as the sauna room. The ceiling panel is then drilled through as shown in the following figure (Ø 10 mm each).

This change has been made in consultation with the manufacturer of the sauna controller.

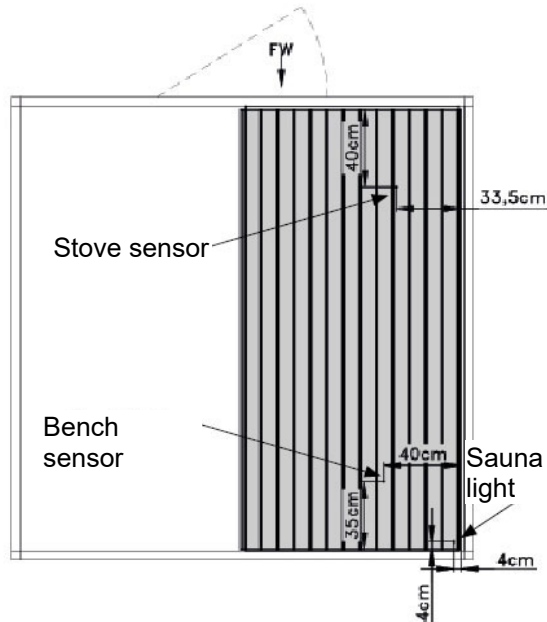
### Klassik OS

Plan view



### BioAktiv BIOS

Plan view



## CAUTION

The electric cable for connection to the mains supply (not included in the scope of delivery) must not be laid within the sauna walls. The mains supply cable is connected to the silicone cable (Si1), which runs out through the rear wall of the sauna cabin (approx. 223-237 cm above the foundation) as shown in Fig. 22.2.

## Safety tips

Please note that children should not be permitted unsupervised in the cabin.

Do not place any objects on the sauna stove. – FIRE HAZARD!

Before beginning the heating phase, make sure that there are no flammable objects in the vicinity of the stove.

Use the sauna infusion concentrate in diluted form only.

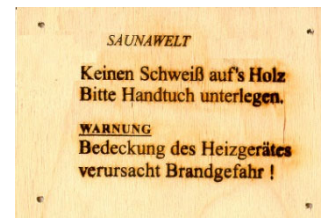
Instructions on the correct use can be found on the containers.

Always use wood glue, never chemical adhesives, inside the sauna.

After using the sauna allow it to cool down by leaving the door open.

The information sign is to be fixed in a clearly visible position near the sauna stove.

SAUNAWORLD  
No sweat on the wood  
Please put a towel down.  
**WARNING**  
Covering the heater causes a fire  
hazard!



## CAUTION

It must always be easy to open the sauna door from the inside. For safety reasons, the retrofitting of a door lock or similar locks resulting in external locking is prohibited.

## Care instructions

In order to enjoy the cabin for a long time, it should be cleaned regularly.

The unbeatably mild and agreeable sauna climate is achieved by the thermal storage properties of solid wood.

The interior wooden parts may not be surface treated.

If the cabin is not to be used for longer period of time, we recommend that it is heated at least once a month for half an hour.

It is unavoidable that small amounts of resin will appear on the surface of the wood.

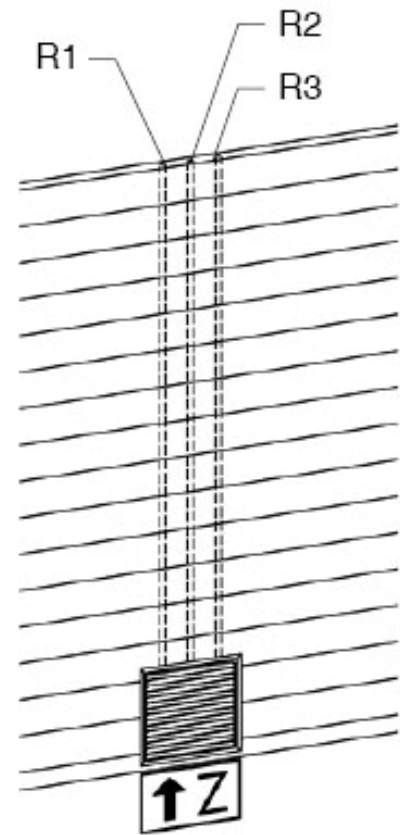
The dry resin residues can be removed with fine sandpaper.

## Cable routing in the front wall

### Saunas with internal stove controller (WEKA Kompakt 9.0 kW)

R1: for silicone cable  
Mains distributor – sauna stove

R2 + R3: Reserve



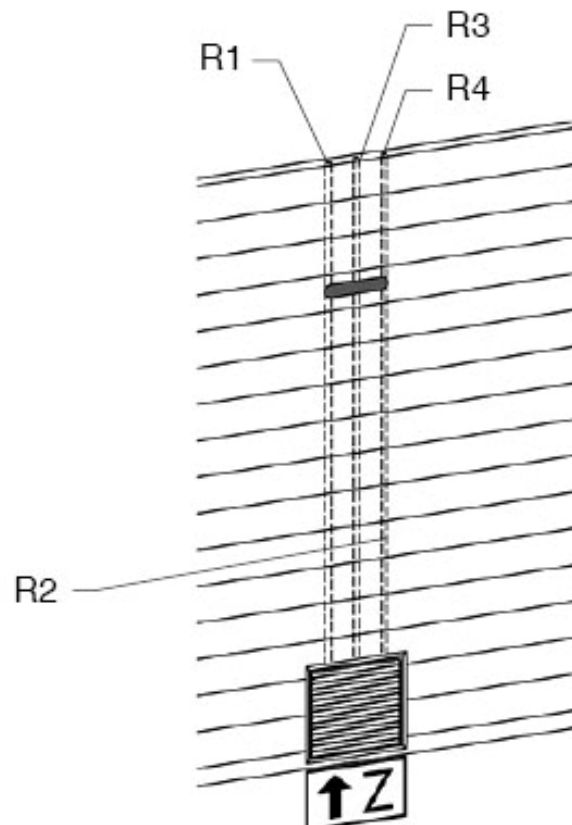
### Saunas with external stove controller (Klassik OS / BioAktiv BIOS)

R1: for silicone cable  
Mains distributor – control unit

R2: for silicone cable  
Control unit – sauna stove

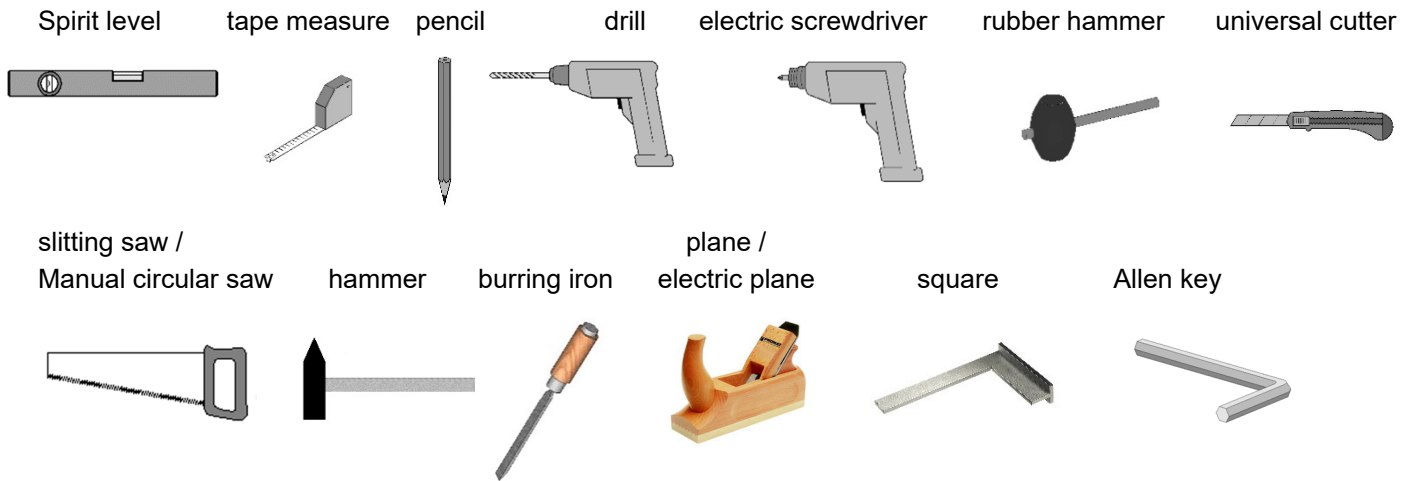
R3: for silicone cable  
Control unit – sauna lights

R4: For stove and bench sensor cables






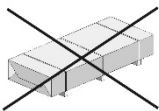
## Tools

You will require the following tools prior to commencing installation.




## Abbreviations/symbols:

FW	-	Front wall		-	Installation variants
cm	-	centimetres			
mm	-	millimetres		-	Inlet opening
approx.	-	approximately			
Fig.	-	Figure		-	Outlet opening



- not included in the delivery.

 1.9H

- Wall boards marked with  are only temporarily attached as an assembly aid, and are subsequently removed and installed elsewhere.

**We hope your installation is successful and wish you many happy hours enjoying your weka product.**

**- FR -**

Chère cliente, cher client,

Nous vous remercions d'avoir choisi un produit weka.

Lisez entièrement la présente notice avant de procéder à l'assemblage afin d'éviter les erreurs et les dommages.

**IMPORTANT :** Veuillez vérifier immédiatement, à l'aide de la liste des pièces, si le produit weka est arrivé complet et en bon état.

Ne détruisez la liste de colisage qu'une fois la garantie écoulée. Cette liste vous permet de vérifier qu'il ne manque aucune pièce et doit être conservée avec le justificatif d'achat. Elle vous permettra de faire valoir aisément d'éventuelles réclamations.

Les numéros-repères de la liste de colisage ne sont pas identiques aux numéros-repères de la présente notice de montage.

Pensez à remettre la notice de montage, les listes de colisage, etc. à chaque nouveau propriétaire du produit.

Nous nous réservons le droit d'apporter aux produits des modifications liées au progrès technique, ce qui peut se traduire par de légères différences par rapport aux illustrations.

### **Dispositions de garantie de weka Holzbau GmbH**

Nous vous accordons aux conditions indiquées ci-dessous une garantie de 5 ans à compter de la date de livraison sur le fonctionnement de nos produits. Cette garantie porte uniquement sur les éléments en bois de nos produits (nommés produit weka), à l'exception des pièces de montage rapportées ou des composants du produit weka dans un autre matériau que le bois. Pendant la durée de garantie, les pièces défectueuses ou manquantes de la marchandise ou la marchandise elle-même seront remplacées gratuitement après décision de notre part. Seul le remplacement gratuit de l'élément en bois détérioré ou défectueux est compris dans le cadre de la garantie. Les coûts supplémentaires ou consécutifs, en particulier les frais de livraison et les coûts d'installation et de démontage ne sont pas compris dans le cadre de la garantie.

La garantie est exclue dans les cas suivants :

- non-respect de la notice de montage,
- modifications (construction ou transformation supplémentaire) apportées au produit qui n'était pas spécifiées dans la notice de montage.
- dépassement des limites de charge spécifiées (par ex. charges de neige, etc.),
- mauvais appui au sol du produit weka (défaut de fondation / du panneau de sol ou autre), en particulier en cas de violation des règles de l'architecture,
- entretien négligé ou insuffisant du bois (entretien : protection du bois, lasurage, etc.).
- des vitesses de vent dépassant la force 7, des catastrophes naturelles ou des cas d'usage non-conformes provoquant des dommages sur le produit weka.
- défaut dû aux changements de couleur typiques du bois, formation de fissures, déformation, retrait, gonflement ou tout autre modification normale inhérente à la nature du matériau « bois ».

Les recours à la garantie sont pris en compte uniquement sur présentation du bon de livraison d'origine et de l'original du ticket de caisse. Les demandes doivent être envoyées par écrit, télécopie ou courriel sans dépasser le délai accordé. La condition au droit à la garantie n'est donnée que si le vice ou le dommage est signalé sans délai sous forme d'une présentation visuelle ou par écrit ordonnée du dommage.

Les réclamations de garantie doivent être adressées à :

weka Holzbau GmbH  
17034 Neubrandenburg  
Johannesstraße 16  
Fax : +49 (0)395/42908-83  
E-mail : [info@weka-holzbau.com](mailto:info@weka-holzbau.com)



## Conditions de montage pour l'équipe de montage weka

Si vous décidez de vous faire aider pour le montage et que vous faites appel à l'équipe de montage weka, weka Holzbau GmbH prendra en charge les éléments suivants à votre place :

Le montage, soit l'assemblage conforme aux instructions (montage) des pièces détachées livrées pour la marchandise – peinture, livraison et montage des accessoires ou pièces d'accessoires non compris. Les raccordements électriques ne sont pas compris dans les prestations de montage.

La marchandise à installer doit se trouver sur le lieu de montage/d'implantation/de pose. Le transport de l'article ou des pièces détachées à une distance de plus de 10 à 15 m ou à un autre étage n'est pas compris dans le prix du montage. Le sol sous-jacent doit être solide, horizontal et plan.

En cas de doute sur la planéité, voir : norme DIN 18202 « Ebenheitstoleranzen im Hochbau » (tolérances de planéité dans le bâtiment), tab. 3, ligne 3, avec une différence de hauteur maximale entre les points les plus éloignés d'env. 10 à 11 mm.

Tous les travaux préparatoires doivent avoir été faits avant le montage conformément aux règles de l'art. Les sous-sols/planchers/fondations réalisés ou choisis par vous-même doivent être appropriés pour le montage.

## Informations sur la sécurité

### Choix du sol sous-jacent

Le sol sous l'abri doit être plan, horizontal et naturel. Si votre abri doit se trouver près d'un flanc de coteau ou d'excavations, consultez un professionnel local de la construction.

Il pourrait y avoir risque d'écroulement !

Les sols remblayés doivent être comprimés pour que l'abri ne s'y enfonce pas, car cela pourrait provoquer des dommages. Même un gazon doit être retiré.

### Espace requis

L'espace requis dépend de la taille de votre abri. L'abri doit être accessible en permanence sur tout le pourtour, et pouvoir être contrôlé, ventilé et exposé aux intempéries. L'espace requis doit en conséquence être 1,0 m à 1,5 m plus grand que votre abri de tous côtés.

## Informations sur la sécurité et avertissements

Pour prévenir les accidents, faites en sorte que les enfants ne se tiennent pas à proximité durant le montage. Les enfants de moins de 14 ans ne sont pas autorisés à se tenir à moins de 3 m du chantier pendant le montage. Les prescriptions en vigueur en matière de sécurité au travail et sur la prévention des accidents doivent être respectées. Informez-vous auprès d'un professionnel de la construction.

Utiliser uniquement les madriers porteurs pour se tenir sur le toit.

Si vous travaillez sur le toit, évitez tout risque de chute en respectant les prescriptions sur la prévention des accidents en vigueur actuellement (par ex. règlement sur les équipements de protection, protection contre les chutes).

Les mesures et conditions de mise en œuvre requises vous seront communiquées par un spécialiste local ou les autorités chargées de la protection du travail. Travaillez toujours avec l'assistance de tiers !

Nous vous recommandons de porter des chaussures de sécurité et des gants de travail lorsque vous sortez les pièces de bois de l'emballage et lors du montage de l'abri, et de porter des lunettes de protection lorsque vous effectuez des travaux de perçage et de sciage.

Sauf indication contraire dans les informations produit ou calculs de contraintes, le toit doit être dégagé en cas de charges de neige supérieures ou égales à 0,75 kN/m<sup>2</sup>, soit environ 30 cm de neige.

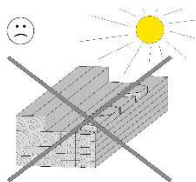
## Préparation/Informations pour le montage et l'utilisation

### Transport et stockage

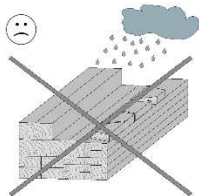
Le produit vous est livré gerbé sur palettes.

Après le déballage et le contrôle, veuillez traiter les pièces comme suit :

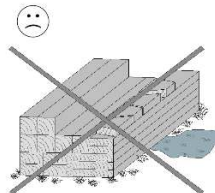
Protégez le bois non traité contre



un ensoleillement  
direct et prolongé



l'humidité

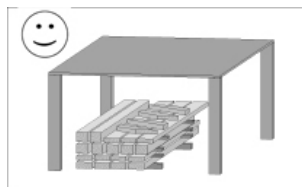


le contact avec le sol

Un mauvais stockage engendre :

- des fissures
- un gauchissement et des cambrures
- la putréfaction (attaque de parasites, etc.)

Stockez le bois à l'abri des intempéries  
et assurez-vous qu'il est suffisamment  
aéré !



Le bois est un produit naturel. Les différentes variations de couleur, les nœuds et la formation de fissures sont normaux et n'ont aucune influence sur la stabilité.

Après des conditions météorologiques extrêmes, en particulier après de longues périodes de chaleur, des fentes de sécheresse peuvent apparaître. Ces fentes de sécheresse ne constituent en aucun cas un défaut de qualité, mais un phénomène naturel. Selon la situation météorologique, ces fentes peuvent se refermer quasi-intégralement. De plus, ces fentes de sécheresse, qui apparaissent dans le bois dans le sens de la longueur, n'exercent aucune influence sur la solidité et la résistance du matériau.

### Emballage

Ne jetez pas les matériaux d'emballage n'importe comment ! Les emballages en papier, en carton et en carton ondulé, ainsi que les éléments d'emballage en plastique doivent être déposés dans les conteneurs de collecte correspondants.

La palette de transport de certains produits weka se compose de deux solives qui sont nécessaires pour le montage de l'abri et de deux lattes d'écartement qui servent uniquement à l'emballage et qui peuvent être éliminées. Si c'est le cas, vous trouverez une remarque correspondante sur l'emballage du produit.

### Protection du bois pour produits non traités

Il est absolument indispensable d'entretenir et de protéger régulièrement le bois non traité. Veuillez vous renseigner auprès d'un spécialiste du bois pour connaître les traitements appropriés.

Préalablement au montage, nous vous recommandons d'appliquer sur le côté extérieur de toutes les pièces en bois non traitées une couche de fond anti-bleuissement et de traiter avec une lasure de protection du bois à pores ouverts. Un traitement régulier conformément aux indications du fabricant avec une lasure de protection est indispensable pour protéger le bois.

Les mesures de protection du bois sont à effectuer par le client, sous sa propre responsabilité. Aucune garantie ne peut être accordée si le bois n'a pas été protégé selon les règles. Veuillez également vous reporter aux dispositions correspondantes de nos déclarations de garantie.

## Protection du bois pour produits lasurés/peints

La lasure de protection incluse dans la livraison sert à imprégner les arêtes de bois sciées non traitées et à effectuer d'éventuelles retouches de peinture suite au montage de votre produit.

Renouveler régulièrement l'application de lasure en fonction de l'emplacement de votre produit.

## Ceci est à prendre en compte avant le montage !

Renseignez-vous, avant le montage, auprès des autorités compétentes, pour savoir si un permis de construire est nécessaire pour la construction d'un sauna d'extérieur.

Lors de l'agencement de votre abri sur l'emplacement prévu, tenez compte de la localisation des conduites d'eau et des câbles électriques existants.

## Préparation du sol sous-jacent

Après une mise à niveau correcte du terrain, mesurez la hauteur et l'assiette des fondations.

Une fondation parfaitement plane, horizontale et d'équerre est indispensable pour un montage dans les règles. Nous vous recommandons d'utiliser une dalle de fondation. Un plan de fondation vous sera remis par votre revendeur !

Afin d'éviter les remontées d'humidité, nous recommandons de placer entre la fondation et les solives une couche composée du film d'emballage, de carton bitumé ou autre.

La couche en carton bitumé n'est pas fournie.

Pour éviter tout dégât causé par le vent, veuillez fixer les solives de l'abri et les poteaux verticaux des extensions sur les fondations.

Les pièces d'ancrage pour béton ou des équerres en acier avec chevilles spéciales pour charge lourde disponibles dans le commerce s'y prêtent particulièrement.

Les pièces d'ancrage ne sont pas fournies.

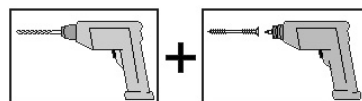
## Ceci est à prendre en compte pendant le montage !

Le montage de l'abri en madriers nécessite 3 personnes.



Pré-percez tous les assemblages vissés afin d'éviter d'endommager les éléments en bois !

Ceci vous est rappelé par le symbole suivant dans la notice :



L'espacement des solives des abris de jardin assure la nécessaire circulation de l'air sous l'abri et ils ne doivent donc pas être jointés.

Assemblez les madriers des parois, ressort vers le haut. Aidez-vous si nécessaire d'un maillet en caoutchouc, la pièce de montage évitant d'endommager le ressort.

Pour vérifier la perpendicularité, mesurez les diagonales et rectifiez jusqu'à obtenir des valeurs identiques.

En dépit de contrôles de qualités stricts, nous ne pouvons pas exclure la présence de copeaux ou éclats de bois à la sortie des perforations des madriers des parois avant. Ceci pourrait engendrer des problèmes au moment du passage des câbles de silicone. Veuillez par conséquent vous assurer, lors du montage de chaque couche de madriers, que les orifices sont libres et qu'ils se trouvent exactement superposés, sans décalage.

Veillez lors du montage de chaque couche de madriers qu'il n'y a pas de décalage en hauteur entre les parois avant, latérales et arrière. Égalisez immédiatement les petites différences qui deviennent visibles à l'intérieur dans les coins de l'abri.

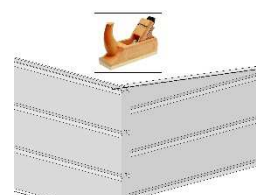
Nous vous recommandons de tirer tous les câbles en silicone et les câbles des capteurs avant la fin du montage de la paroi avant (illus. 11). Une fois que vous vous êtes assuré que les trous pour le passage des câbles dans la paroi avant sont exempts de copeaux, etc., il est alors possible de les poser ultérieurement. Les câbles doivent être posés et le raccordement électrique effectué avant l'installation du deuxième élément de plafond (illus. 30.4).

Les bandes de protection sur les bords des éléments de plafond du sauna doivent être enlevées avant le montage.

Lors de la pose de la sous-toiture de l'abri, veiller à ne pas presser excessivement les panneaux de coffrage l'un dans l'autre. L'humidité entraîne un gonflement ultérieur inévitable du bois.

À cause de différences dans l'humidité du bois et des tolérances des éléments individuels, des déviations de cote peuvent exceptionnellement survenir, en particulier pour

les hauteurs de paroi avant ou arrière de triangle de pignon, qui devront être adaptées au cours du montage avec des outils appropriés (par ex. rabot électrique).



## Ceci est à prendre en compte après le montage !

Le pourtour des vitres des fenêtres et des portes doit être étanchéifié juste après le montage et l'application d'une couche de silicone transparente spéciale construction de fenêtres afin de garantir une imperméabilité totale aux pluies battantes.

Silicone non compris dans le contenu de la livraison.

À défaut, de fortes précipitations peuvent provoquer des infiltrations d'humidité susceptibles d'entraîner des décolorations et des détériorations du bois. Le fabricant décline toute responsabilité vis-à-vis de tels dommages non réparables dans le cadre de la garantie, ni couverts par la garantie du fabricant. À cet égard, nous renvoyons ici une nouvelle fois expressément à nos clauses de garantie.

Pour les produits incluant un revêtement de toit en bitume, le carton bitumé fourni sert en premier lieu de protection temporaire contre les intempéries. Afin de garantir une protection durable, nous vous recommandons les membranes de toit auto-adhésives à base d'aluminium, les films en bitume, bandes à souder ou EPDM comme couverture de toit. Vous ferez ainsi le nécessaire pour conférer à votre produit une grande longévité et résistance aux intempéries. À défaut, vous risquez fortement d'endommager votre produit weka.

Assurez-vous de l'absence de liaisons rigides entre les madriers dans le sens vertical, par ex. par la fixation de goulottes de câbles, étagères, treillages décoratifs etc.

### Installation électrique

L'installation électrique ne doit être effectuée que par un électricien spécialisé agréé dans le respect des règlements en vigueur (VDE et EVU en Allemagne).

Vous trouverez les instructions de montage du poêle de sauna et de la commande dans les notices jointes à ces éléments.

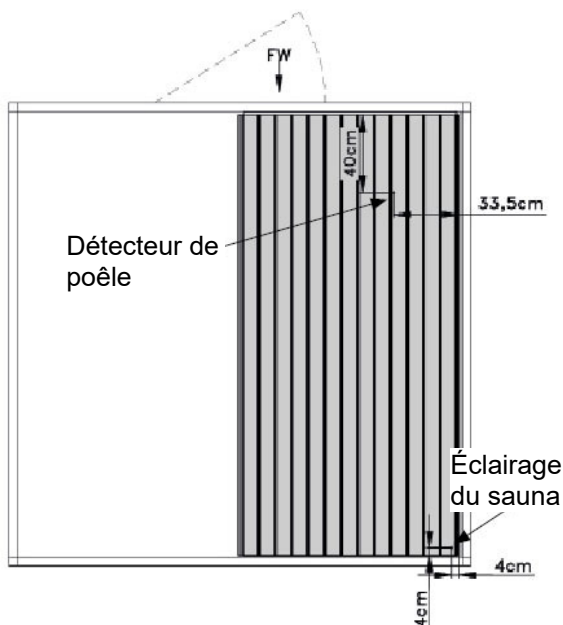
### ATTENTION !

Contrairement aux instructions de la notice de montage de la commande du sauna, les détecteurs de banquette ou de poêle doivent être fixés au plafond du sauna. Une fois le premier élément de plafond disposé sur les poutres de support de plafond, les câbles sont posés au-dessus de l'élément de plafond (illustration 22) jusqu'à l'intérieur du sauna. L'élément de plafond est alors percé comme indiqué sur l'illustration suivante ( $\varnothing$  10 mm chacun).

Cette modification est effectuée en concertation avec le fabricant de la commande du sauna.

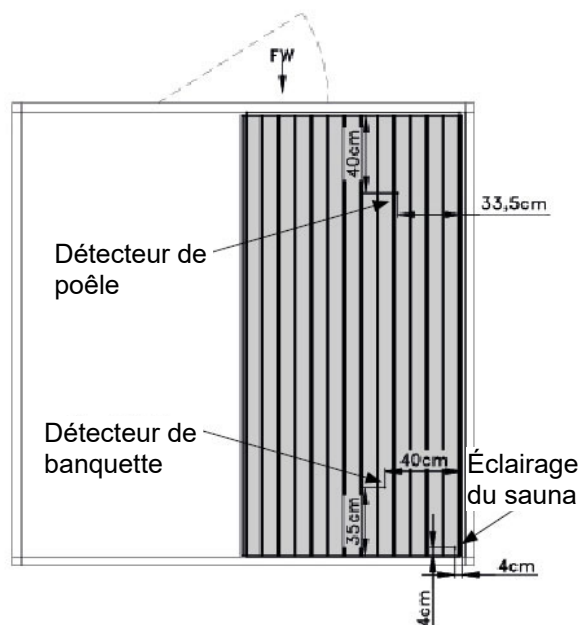
#### Klassik OS

Vue de dessus



#### BioAktiv BIOS

Vue de dessus



### ATTENTION !

Le câble électrique pour le raccordement au réseau (non compris dans la livraison) ne doit pas être posé à l'intérieur des parois du sauna. Le câble d'alimentation est raccordé au câble en silicone (Si1) qui passe à travers la paroi arrière du sauna (env. 223-237 cm au-dessus de la fondation), comme indiqué sur l'illus. 22.2.

## Conseils de sécurité

Veillez à ce que les enfants ne restent pas dans la cabine sans surveillance !

Ne posez aucun objet sur le poêle de sauna. - RISQUE D'INCENDIE !

Assurez-vous avant la mise en chauffe qu'aucun objet combustible ne se trouve à proximité du poêle.

N'utilisez des concentrés de décoction pour sauna que sous forme diluée.

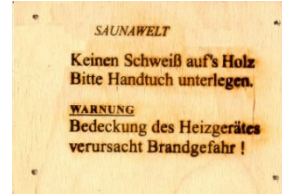
Vous trouverez leur mode d'emploi sur les flacons.

N'utilisez aucune colle chimique à l'intérieur de la cabine, uniquement de la colle à bois.

Après avoir quitté la cabine, laissez la porte ouverte pour que celle-ci se refroidisse.

L'écriteau doit être fixé de manière bien lisible à proximité du poêle du sauna.

L'UNIVERS DU SAUNA  
Pas de sueur sur le bois  
Posez une serviette sous votre corps.  
  
ATTENTION  
Recouvrir l'appareil de chauffage  
présente un risque d'incendie !



## ATTENTION !

La porte du sauna doit toujours être facile à ouvrir de l'intérieur. Pour des raisons de sécurité, l'installation ultérieure d'une serrure de porte ou d'une serrure similaire entraînant un verrouillage de l'extérieur est interdit.

## Entretien

Pour que votre plaisir à utiliser la cabine dure longtemps, celle-ci doit être nettoyée régulièrement.

L'atmosphère saine et la douceur inégalée du sauna sont possibles grâce à la capacité des blocs de madriers à emmagasiner la chaleur.

Les éléments en bois ne doivent subir aucun traitement de surface à l'intérieur.

Si vous n'utilisez pas la cabine durant un temps prolongé, nous vous recommandons de faire chauffer la cabine au moins une demi-heure par mois.

De faibles coulures de résine à la surface du bois sont inévitables.

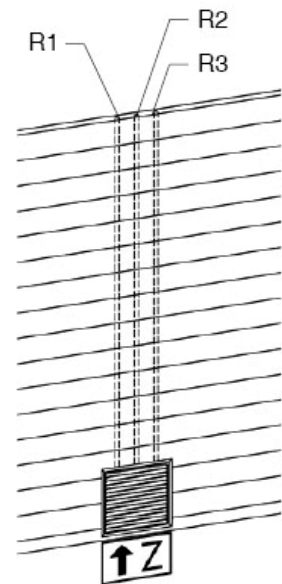
Les résidus de résine séchés peuvent être retirés à l'aide d'un papier émeri fin.

## Passage des câbles dans la paroi avant

### Saunas avec commande interne du poêle (WEKA Kompakt 9,0 KW)

R1 : pour câble silicone  
Bloc de distribution - poêle de sauna

R2 + R3 : réserve



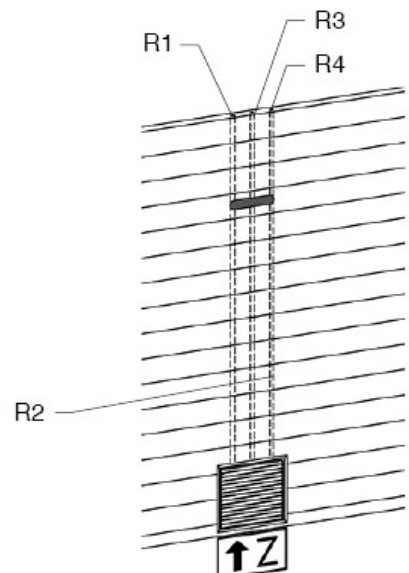
### Saunas avec commande externe du poêle (Classic OS / BioAktiv BIOS)

R1 : pour câble silicone  
Bloc de distribution - commande

R2 : pour câble silicone  
Commande - poêle de sauna

R3 : pour câble silicone  
Commande - éclairage de sauna

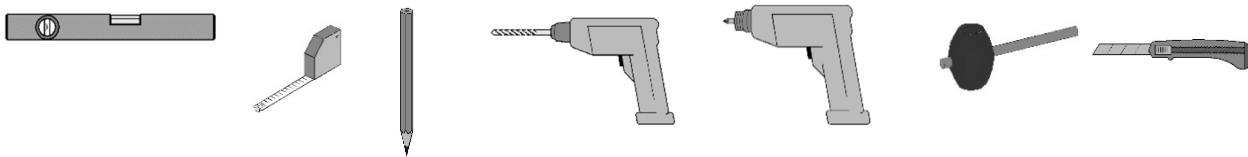
R4 : pour les câbles de détecteur de banquette et de poêle



## Outils

Avant de commencer le montage, procurez-vous les outils suivants :

niveau à bulle    mètre-ruban    crayon    perceuse    visseuse électrique    maillet en caoutchouc    cutter



scie de menuisier /  
scie circulaire

marteau

ciseau à bois

rabot /  
rabot électrique

équerre

clé à six pans



## Abréviations/symboles :

FW - paroi avant


cm - centimètre


mm - millimètre

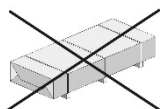
env. - environ

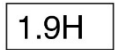

illus. - illustration

**VARIA** - variantes de montage

 - orifice d'arrivée d'air

 - orifice d'évacuation

 - Non fourni à la livraison !

 - Les madriers de paroi marqués avec  servent seulement d'aide provisoire au montage, ils seront par la suite démontés et réutilisés à un autre endroit.

**Nous vous souhaitons beaucoup de plaisir avec votre produit weka !**

## **-IT-**

Egregi clienti,

ci congratuliamo con voi per avere scelto un prodotto weka.

Prima del montaggio leggete con cura le presenti istruzioni al fine di evitare errori di montaggio o danni.

**IMPORTANTE:** Controllate subito con l'ausilio della lista di imballaggio che il prodotto sia stato fornito completo e senza danni.

Vi preghiamo di conservare la lista di imballaggio fino alla scadenza del periodo di garanzia. Questa lista serve per controllare la completezza della fornitura e deve essere conservata insieme allo scontrino. Con l'ausilio della lista è possibile risolvere eventuali reclami.

I numeri di posizione della lista di imballaggio non corrispondono ai numeri di posizione delle seguenti istruzioni di montaggio.

Consegnate le istruzioni di montaggio, la lista di imballaggio etc. al successivo proprietario dell'aiuola alta.

Ci riserviamo di apportare ulteriori modifiche ai fini del progresso tecnologico. Per tale motivo è possibile che nelle rappresentazioni vengano a crearsi lievi differenze.

### **Condizioni generali di vendita di weka Holzbau GmbH**

Limitatamente alle parti in legno dei nostri prodotti

(di seguito prodotto WEKA) e ad esclusione dei componenti del prodotto weka

in materiali diversi dal legno, forniamo una garanzia di 5 anni dalla data di consegna alle seguenti condizioni. Durante il periodo di garanzia

i componenti difettosi o mancanti vengono sostituiti con prodotti a nostra discrezione.

La garanzia comprende esclusivamente la sostituzione gratuita della parte in legno difettosa o mancante. Sono esclusi dalla garanzia costi supplementari o conseguenti, in particolare costi di spedizione e di montaggio.

La garanzia è esclusa in caso di:

- mancato rispetto delle istruzioni di montaggio,
- modifiche (interventi supplementari di montaggio o ristrutturazione) al prodotto non contemplate nelle istruzioni di montaggio,
- superamento dei limiti di carico di volta in volta indicati (ad es. carichi di neve e simili),
- possibile posizionamento sbagliato del prodotto weka (fondamenta / pannello del pavimento o simili), in particolare in caso di  
mancato rispetto delle regole dell'architettura,
- scarsa o mancata cura (manutenzione: protezione, verniciatura etc.) del legno ,
- venti superiori a forza 7, catastrofi naturali o altri fattori di intervento violento, che hanno causato danni al prodotto weka.
- possibile difetto rappresentato da modifiche cromatiche tipiche del legno, formazione di crepe, torsioni, contrazioni, dilatazioni o altre normali alterazioni riconducibili al legno in quanto materia prima naturale.

La garanzia può essere applicata solamente se accompagnata dalla lista di imballaggio e dallo scontrino di acquisto originali. Qualsiasi rivendicazione deve inoltre pervenire per iscritto, per fax o per e-mail entro il periodo di garanzia. Il presupposto per l'applicazione della garanzia è la comunicazione immediata del difetto o del danno sotto forma di illustrazione ordinata dello stesso con immagine e testo.

Indirizzare le richieste di garanzia a:

weka Holzbau GmbH  
17034 Neubrandenburg  
Johannesstraße 16  
Fax: 0395/42908-83  
e-mail: [info@weka-holzbau.com](mailto:info@weka-holzbau.com)

## **Condizioni di montaggio per weka – squadra di montaggio**

Se avete bisogno di aiuto per il montaggio e chiamate perciò una squadra di montaggio weka, weka Holzbau GmbH interverrà alle seguenti condizioni:

Per montaggio si intende l'assemblaggio conforme alle istruzioni (installazione) dei singoli componenti forniti senza verniciatura, consegna e montaggio di accessori o parti di accessori. L'allacciamento elettrico non è compreso nel montaggio.

I pezzi da montare devono trovarsi sul luogo/superficie/terreno di montaggio. Il trasporto dell'articolo o del componente singolo per oltre 10–15 m all'aperto o su un altro piano non è incluso nel prezzo di montaggio offerto. La base di appoggio deve essere stabile, orizzontale e piana. In caso di dubbio spianare il terreno in base a: DIN 18202 "Tolleranze di planarità nell'edilizia", tab. 3, riga 3, con una differenza massima di livello tra i due punti più lontani da ca. 10-11 mm. Tutti i lavori preparatori devono essere eseguiti allo stato dell'arte prima dell'inizio del montaggio. I sottofondi/pavimenti/le fondamenta che avete preparato o scelto devono essere idonei per il montaggio.

## **Informazioni sulla sicurezza**

### **Scelta del sottofondo**

Il terreno sotto la casetta deve essere livellato, orizzontale e pulito. Se la casetta sorge nei pressi di terrazzamenti o cantine consigliamo di consultare un tecnico locale.

La casetta potrebbe ribaltarsi!

I terrapieni devono necessariamente essere compattati per impedire che la casetta sprofondi con conseguente danno. Non montare la casetta su una coltre erbosa.

### **Ingombro**

L'ingombro dipende dalle dimensioni della casetta. Deve essere sempre possibile girare attorno alla casetta all'esterno per poterla controllare, aerare e riparare dalle intemperie. L'ingombro su tutti i lati deve essere di ca. 1,0–1,5 m maggiore della casetta.

### **Avvertenze di sicurezza**

Per la prevenzione di infortuni è necessario evitare la presenza di bambini nelle immediate vicinanze dei lavori di montaggio.

Evitare la presenza di bambini sotto i 14 anni entro un raggio di 3 m dal cantiere di montaggio.

Rispettare le norme vigenti in materia di sicurezza sul lavoro e di prevenzione degli infortuni. Informarsi presso un tecnico.

Calpestate solo i listoni del tetto che distribuiscono il carico.

Durante i lavori al tetto prevenire il pericolo di cadute rispettando la normativa antinfortunistica vigente (ad es. installazione di armature, protezioni contro le cadute).

Concordare le necessarie misure e condizioni di lavoro con un tecnico locale o con l'ente pubblico responsabile della sicurezza sul lavoro. Lavorare sempre con aiutanti!

Consigliamo di indossare scarpe e guanti antinfortunistici quando disimballate i singoli componenti di legno e durante il montaggio della casetta

e occhiali di protezione quando trapanate e segate.

Se non diversamente indicato nelle informazioni sul prodotto o nei calcoli statici, il tetto deve essere liberato dalla neve con carichi di neve superiori a / pari a 0,75kN/m<sup>2</sup> oppure in caso di neve alta ca. 30 cm.



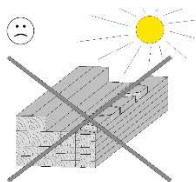
## Preparazione/Avvertenze di montaggio e di utilizzo

### Trasporto e stoccaggio

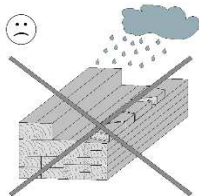
Il prodotto vi verrà consegnato impilato su pallet.

Dopo il disimballaggio e i controlli trattate i componenti come segue:

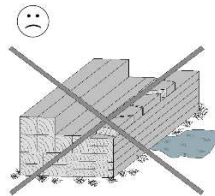
Protegete il legno non trattato dall'esposizione



diretta e  
prolungata ai raggi solari



umidità



contatto con il terreno

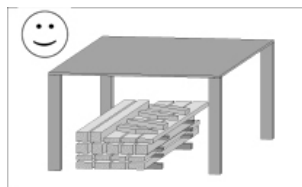
Le conseguenze di uno stoccaggio errato sono: - screpolature

- torsione e incurvamento

- putrefazione (infestazione di parassiti etc.)

Conservate il legno al riparo

dalle intemperie e garantite sempre un'aerazione  
costante!



Il legno è un prodotto naturale. Colorazioni differenti, nodi e screpolature sono fenomeni normali e non ne compromettono la staticità.

Condizioni ambientali estreme, in particolare lunghi periodi caldi, possono provocare fessurazioni di stagionatura. Tali fessurazioni non corrispondono a un difetto qualitativo, bensì sono un fenomeno naturale e a seconda delle condizioni atmosferiche le crepe possono richiudersi leggermente. Le fessurazioni di stagionatura che compaiono per la lunghezza del prodotto non incidono inoltre sulla compattezza e sulla resistenza ai carichi del materiale.

### Imballaggio

Non gettate liberamente il materiale di imballaggio! Gli imballaggi di carta, cartone e cartone ondulato nonché le parti in plastica dell'imballaggio devono essere smaltiti negli appositi contenitori.

Per alcuni prodotti WEKA, il pallet di trasporto è costituito da due traverse del pavimento che serviranno per il montaggio della casa e da due travi distanziali che servono solo come materiale di imballaggio e che possono essere smaltite. In tal caso, sull'imballaggio del prodotto è riportata un'avvertenza separata.

### Protezione del legno per prodotti non trattati

In caso di legno non trattato sono necessarie misure di protezione indispensabili. Per il trattamento della protezione del legno a regola d'arte si prega di rivolgersi ad uno specialista.

Prima del montaggio vi raccomandiamo di trattare tutti i lati esterni dei componenti in legno non trattati con del fondo sigillante e infine con una vernice di protezione. Per proteggere il legno è necessario stendere una vernice di protezione ad intervalli regolari come prescritto dal produttore.

Le misure di protezione del legno devono essere adottate dal cliente sotto la propria responsabilità. Senza una corretta protezione del legno il produttore non fornisce alcuna garanzia. Osservare anche le disposizioni in merito nelle nostre dichiarazioni di garanzia.

### Protezione del legno per prodotti con vernice trasparente/ colorati

La vernice impregnante fornita è concepita per l'impregnazione dei lati di taglio non trattati e per l'eliminazione di piccole imperfezioni nella vernice che possono verificarsi durante il montaggio.

A seconda della posizione e degli agenti atmosferici del prodotto, la verniciatura deve essere rinnovata a intervalli regolari.

## Sono da osservare prima del montaggio!

Prima di eseguire il montaggio informatevi se per la costruzione della casetta per sauna è necessario un permesso dell'ispettorato edilizio.

Durante l'assemblaggio della casetta tenete conto del luogo di montaggio scelto e della posizione dei cavi elettrici e dei tubi dell'acqua.

## Preparazione del sottofondo

Dopo aver compensato il terreno, predisponete le fondamenta in base all'altezza e alla posizione.

Per un corretto montaggio è assolutamente necessario che le fondamenta siano piane e perpendicolari. Consigliamo di realizzare fondamenta con piastre. Richiedete i disegni delle fondamenta al vostro rivenditore specializzato!

Per evitare l'aumento del tasso di umidità, raccomandiamo di posare uno strato di sbarramento in plastica, in cartone catramato o simili, fra le fondamenta e le traverse del pavimento.

Lo strato di sbarramento in cartone catramato non è compreso nella fornitura.

Per evitare danni dovuti al vento fissate le traverse del pavimento della casetta e i montanti verticali alle fondamenta.

Presso i rivenditori specializzati sono in vendita appositi elementi di ancoraggio da calcestruzzo o angolari in acciaio e perni.

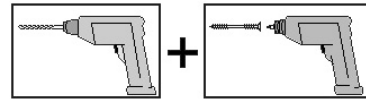
L'ancoraggio non è compreso nella fornitura.

## Sono da osservare durante il montaggio!

Per il montaggio della casetta in listoni di legno sono necessarie almeno 3 persone.



Perforare tutti i punti di avvitaggio per evitare danni agli elementi in legno! Il presente simbolo richiama la vostra attenzione su tale particolare nel corso delle istruzioni:



Gli interstizi tra le traverse del pavimento delle casette da giardino garantiscono la necessaria ventilazione della casetta e non devono essere sigillati.

Assemblare le tavole delle pareti con la linguetta verso l'alto. Se necessario, potete aiutarvi con un martello di gomma, in modo che il legno di montaggio eviti danni alla molla.

Per controllare la perpendicolarità misurate le diagonali e correggetele sino a che i due valori corrispondono.

Nonostante gli accurati controlli di qualità, possono essere presenti trucioli o schegge alle uscite dei fori delle tavole della parete anteriore. Ciò può causare problemi in un secondo momento, quando si tirano i cavi in silicone. Durante la posa di ogni singolo strato di listoni, assicurarsi che i fori siano liberi ed esattamente uno sopra l'altro senza sfalsamenti.

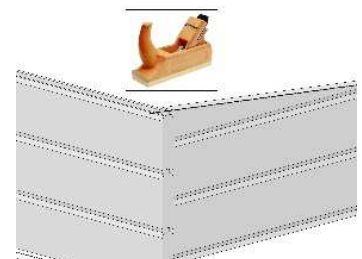
Durante la posa di ogni singolo strato di listoni, accertarsi che non vi sia uno sfalsamento in altezza tra la parete anteriore, laterale e posteriore. Compensare immediatamente le piccole deviazioni che diventano visibili all'interno degli angoli della casa.

Si consiglia di inserire tutti i cavi del sensore e del silicone all'estremità della parete anteriore (Fig. 11). Una volta accertato che i fori per il passaggio dei cavi nella parete anteriore siano privi di trucioli, ecc. è possibile posarli anche in un secondo momento. I cavi devono essere posati e il collegamento elettrico deve essere effettuato prima dell'installazione del secondo elemento del soffitto (Fig. 30.4).

I listelli di protezione sui bordi degli elementi del soffitto della sauna devono essere rimossi prima del montaggio.

Al momento di applicare l'armatura del tetto della casetta fate attenzione che le tavole non vengano premute troppo l'una contro l'altra. In seguito all'umidità, è inevitabile un successivo rigonfiamento del legno.

A causa della diversa umidità del legno + tolleranze diverse dei singoli componenti si possono verificare, in casi eccezionali, piccoli scarti nelle misure, in particolare nella zona del triangolo del frontone - altezza della parete anteriore e posteriore, che deve essere corretta durante il montaggio con strumenti idonei (ad es. pialla)



## Sono da osservare dopo il montaggio!

I vetri delle finestre e delle porte devono essere sigillati con silicone trasparente per infissi sull'intero perimetro immediatamente dopo il montaggio e dopo la verniciatura per garantire la totale impermeabilità alla pioggia battente. Il silicone non è compreso nella fornitura.

In caso contrario, durante le precipitazioni violente, può verificarsi umidità, causa di scolorimenti e danneggiamenti del legno. Il produttore non si assume la responsabilità per tali danni, in quanto non sostituibili ai sensi della garanzia né coperti dalla garanzia del produttore. A tale riguardo, si rimanda ancora una volta espressamente alle nostre condizioni di garanzia.

Nei prodotti, inclusa la guaina bituminosa, il cartone catramato fornito serve in primo luogo come protezione provvisoria contro le intemperie. Per garantire una protezione duratura, si consiglia di utilizzare come materiale di copertura del tetto guaine autoadesive su base di alluminio, membrane per saldatura bituminosa o pellicola EPDM. In questo modo create le basi per una lunga durata e resistenza alle intemperie. In caso contrario, potranno verificarsi dei danni al vostro prodotto weka.

Fate attenzione che non si creino collegamenti rigidi tra le tavole da parete in direzione verticale, ad es. applicando canaline, scaffali, griglie per rampicanti ecc.

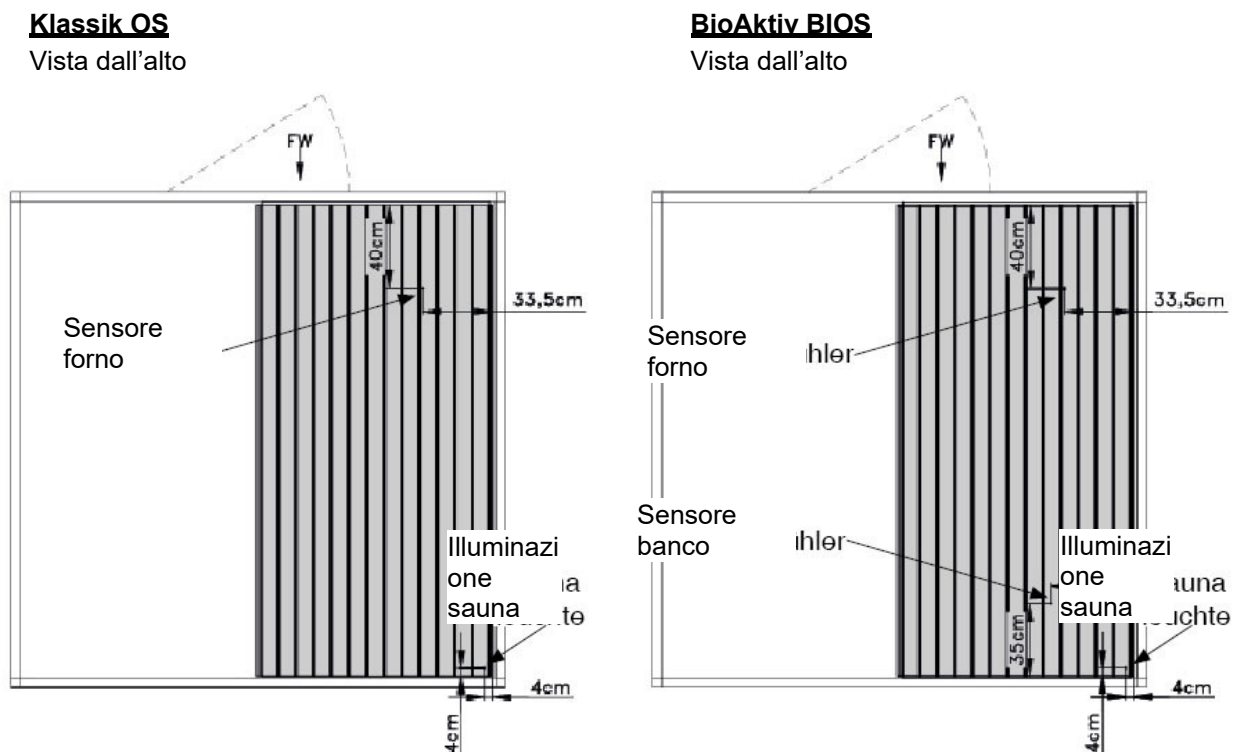
## Installazione elettrica

L'installazione elettrica può essere eseguita solo da un elettricista autorizzato, dietro osservanza delle direttive VDE e EVU.

Le informazioni per il montaggio del forno della sauna e della centralina sono riportate nelle presenti istruzioni per il montaggio.

## ATTENZIONE!

Contrariamente a quanto indicato nelle istruzioni di montaggio della centralina della sauna, i sensori del forno o del banco devono essere fissati al soffitto della sauna. Dopo che il primo elemento del soffitto è stato posato liberamente sulle travi di supporto del soffitto, la posa dei cavi viene eseguita sopra l'elemento del soffitto (figura 22) fino al locale della sauna. Inoltre, l'elemento del soffitto viene forato come mostrato nella figura seguente ( $\varnothing$  10 mm ciascuno). Questa modifica viene effettuata in accordo con il produttore della centralina della sauna.



## ATTENZIONE!

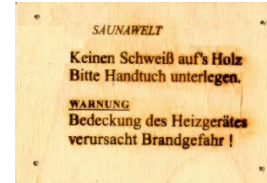
La posa delle linee elettriche per il collegamento alla rete elettrica (non compreso nella fornitura) non deve essere eseguita all'interno delle pareti della sauna. Il cavo di alimentazione è collegato al cavo in silicone (Si1), che viene fatto passare attraverso la parete posteriore della casetta per sauna all'esterno (ca. 223–237 cm sopra le fondamenta) come mostrato in fig. 22.2.

## Suggerimenti per la sicurezza

Assicurarsi che i bambini non permangano nella cabina senza sorveglianza!  
Non appoggiare oggetti sul forno della sauna. - PERICOLO DI INCENDIO!  
Accertarsi sin dall'inizio della fase di riscaldamento che in prossimità del forno non si trovino oggetti infiammabili.  
Utilizzare gli infusi concentrati della sauna soltanto in stato diluito.  
Le istruzioni per la corretta utilizzazione sono riportate sui recipienti.  
Non utilizzare in nessun caso collanti chimici all'interno della sauna, bensì esclusivamente collanti per legno.  
Lasciare sempre raffreddare la sauna dopo l'uso, mantenendo aperta la porta.

Il cartello di avvertimento deve essere fissato in posizione ben visibile nelle vicinanze del forno della sauna.

MONDOSAUNA  
Nessuna sudorazione sul legno  
Inserire un asciugamano sotto il corpo.  
AVVERTENZA  
La copertura del radiatore  
determina un pericolo d'incendio!



### ATTENZIONE!

La porta della sauna deve essere sempre facilmente apribile dall'interno. Per motivi di sicurezza, è vietato il montaggio a posteriori di una serratura della porta o di serrature simili con conseguente chiusura esterna.

### Avvertenze per la manutenzione

Affinché abbiate a lungo gioia con la vostra cabina, dovrete sottoporla periodicamente ad un'accurata pulizia. Il clima insuperabile mite e piacevole della sauna viene favorito dalle proprietà di accumulo di calore del legno massiccio.

Si raccomanda di evitare qualsiasi trattamento superficiale sui componenti di legno dello spazio interno.

Qualora la cabina non venisse più utilizzata per un periodo prolungato, si raccomanda di riscaldarla almeno una volta al mese per mezz'ora.

È comunque inevitabile un lieve efflusso di resina dalla superficie del legno.

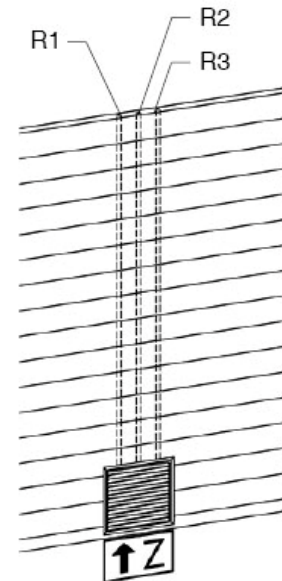
I residui di resina essiccata possono però essere eliminati con della carta abrasiva

### Guidacavi parete anteriore

#### Saune con comando forno interno (WEKA Kompakt 9,0 KW)

R1: per cavo in silicone  
Distributore di corrente - forno sauna

R2 + R3: Riserva



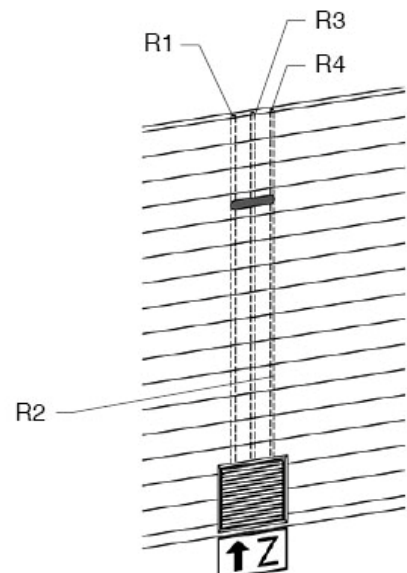
#### Saune con comando forno esterno (Klassik OS / BioAktiv BIOS)

R1: per cavo in silicone  
Distributore di corrente - centralina

R2: per cavo in silicone  
Centralina - forno sauna

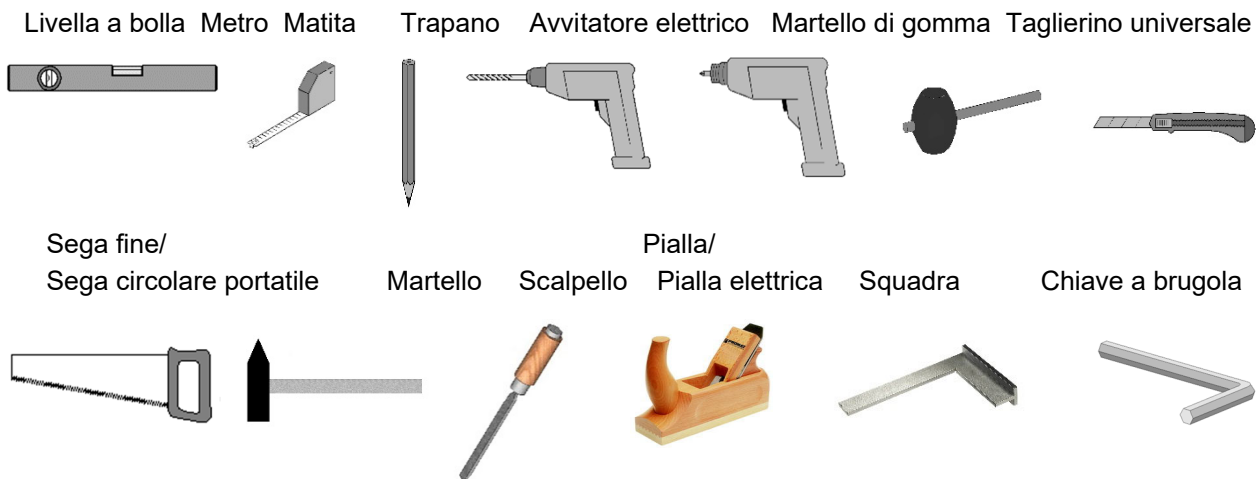
R3: per cavo in silicone  
Centralina - illuminazione sauna

R4: per cavi dei sensori da forno e da banco



## Attrezzi

Prima di iniziare con il montaggio tenere a portata di mano i seguenti utensili:



## Abbreviazioni/Simboli

FW - parete anteriore

cm - centimetri

mm - millimetri

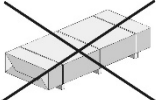
ca. - circa

Fig. - Figura

**VARIA** - varianti di montaggio

 - Apertura dell'aria alimentata

 Apertura di scarico

 - non compreso nella fornitura!

**1.9H** - le tavole delle pareti contrassegnate con **...H** vengono fissate solo

temporaneamente per favorire il montaggio, in seguito saranno rimosse e montate in un altro punto.

**In bocca al lupo per il montaggio e buon divertimento con il vostro prodotto WEKA!**

**-ES-**

Estimado/a cliente:

Gracias por elegir un producto Weka.

Lea de principio a fin estas instrucciones de montaje para evitar errores o desperfectos.

**IMPORTANTE:** Compruebe inmediatamente con la lista de embalaje si el producto weka ha llegado a sus manos completo e intacto.

No deseche la lista de embalaje antes de que venza el periodo de garantía. Esta lista sirve para que usted controle que las piezas están completas y debe conservarse con el comprobante de compra. Las eventuales reclamaciones podrán resolverse sin problemas con ayuda de esta lista.

Los números de artículo que figuran en la lista de embalaje no coinciden con los números especificados en las siguientes instrucciones de montaje.

Entregue las instrucciones de montaje, las listas de embalaje, etc. a todas las personas que vayan a ser propietarias de este arriate elevado después de usted.

Nos reservamos el derecho a realizar nuevos desarrollos siguiendo los avances técnicos. Pueden existir diferencias mínimas en las representaciones.

### **Disposiciones de garantía de weka Holzbau GmbH**

Concedemos 5 años de garantía sobre la funcionalidad a partir de la fecha de entrega, con las siguientes condiciones, aunque únicamente sobre las piezas de madera de nuestros productos (denominados productos weka), y no sobre los componentes o las partes que estén unidos al producto weka y estén hechos de otro material que no sea madera. Dentro del periodo de garantía se sustituirán a nuestra elección o bien las partes del producto que falten o que estén defectuosas o bien el propio producto.

La garantía solo abarca el repuesto gratuito de la parte de madera que falte o, en su caso, que esté defectuosa. La garantía no incluye costes adicionales o consecutivos, en especial, no incluye costes de envío, ni de montaje o de reconstrucción.

No se aplica la garantía si:

- no se han seguido las instrucciones de montaje correspondientes,
- se han podido realizar cambios (reconstrucción o montaje adicional) en el producto en comparación con las instrucciones de montaje,
- se sobrepasan los respectivos límites de carga indicados (por ejemplo, las cargas de nieve, etc.),
- el producto weka tiene una mala base (cimientos / solera o similar), sobre todo si se incumplen las reglas de arquitectura,
- no se realizaron en la madera los cuidados o estos han sido insuficientes (mantenimiento: preservación de la madera, barnizado de la madera, etc.).
- se han producido vientos con velocidades superiores a la intensidad 7, catástrofes naturales o efectos violentos de otro tipo, que han causado daños en el producto weka.
- el defecto consiste de cambios típicos de la madera, tales como cambios de coloración o formación de grietas, o que esta se combe, mengüe o se hinche u otros cambios similares que se puedan justificar por la naturaleza del material "madera".

Los derechos de garantía solo se pueden ejercer junto con la hoja original del paquete y el recibo de compra original y deben reclamarse dentro del periodo de garantía por escrito, por fax o por correo electrónico. Para ejercer ese derecho se debe indicar de inmediato la falta o, en su caso el daño, en forma de una presentación ordenada del daño de forma gráfica y por escrito.

Los derechos de garantía deben dirigirse a:

weka Holzbau GmbH  
17034 Neubrandenburg  
Johannesstraße 16  
Fax: 0395/42908-83  
email: [info@weka-holzbau.com](mailto:info@weka-holzbau.com)

## **Condiciones de montaje para el equipo de montaje weka**

Si utiliza el servicio de ayuda de montaje, llamando para ello a un equipo de montaje weka, la empresa weka Holzbau GmbH realizará lo siguiente para usted:

Montaje significa el ensamblaje (construcción) de acuerdo con las instrucciones de las piezas sueltas suministradas del producto, sin barnizar, suministrar ni montar los accesorios. Las conexiones eléctricas no están incluidas en los trabajos de montaje

El producto a montar debe encontrarse en el lugar de instalación / ubicación / superficie de colocación. El transporte del artículo o de las piezas sueltas a lo largo de una distancia de más de 10 a 15 m o bien a otra planta no está incluido en el precio del montaje ofertado. El terreno debe ser estable, horizontal y plano.

En caso de duda, para la planicidad se aplica: DIN 18202 "Tolerancias de planicidad en la edificación", tab. 3, línea 3, con una diferencia de altura máxima de aprox. 10 a 11 mm entre los puntos más alejados.

Todos los trabajos de preparación deben realizarse de acuerdo con las reglas técnicas antes de comenzar el montaje. Los terrenos / suelos / cimientos elaborados o seleccionados por usted deben ser adecuados para el montaje.

## **Información relativa a la seguridad**

### **Selección del terreno**

El suelo debajo de la caseta debe ser plano, horizontal y natural. Si la caseta se encuentra cerca de lugares con pendiente y de construcciones de sótanos, rogamos se ponga en contacto con un técnico de obras local.

De lo contrario, bajo determinadas circunstancias puede existir peligro de derrumbamiento.

Los suelos rellenados deben compactarse para que la caseta no se hunda, ya que, de lo contrario, se pueden producir daños. También se debe retirar una capa de césped.

### **Espacio necesario**

La necesidad de espacio depende del tamaño de la caseta. La caseta debe poder rodearse y controlarse siempre por fuera en todo su perímetro, ventilarse y exponerse a la intemperie. Debe escoger un espacio necesario que sea aprox. 1,0- 1,5 m más grande que la caseta, por todos los lados.

## **Advertencias e indicaciones de seguridad**

Para prevenir accidentes debe evitarse la presencia de niños en las proximidades del lugar de montaje.

Durante el montaje, los niños menores de 14 años no deben acercarse a la obra a una distancia inferior a los 3 m.

Deben tenerse en cuenta las normativas vigentes de protección laboral y de prevención de accidentes. Solicite información a un técnico de obras.

Únicamente debe pisarse el techo sobre los tablones que reparten la carga.

Durante los trabajos en el tejado, evite el peligro de caídas observando las prescripciones para la prevención de accidentes actualmente vigentes (p. ej. disposición de andamios, protección contra caídas).

Acuerde con un técnico de obras local o con el organismo de seguridad laboral competente las medidas y condiciones de utilización necesarias. ¡Trabaje siempre con ayudantes!

Le recomendamos que lleve zapatos protectores y guantes de protección cuando saque del embalaje las piezas de madera sueltas y durante el montaje de la caseta, y que utilice gafas protectoras cuando realice trabajos con un taladro o una sierra.

Salvo indicación contraria en la información sobre el producto o los cálculos estáticos, se debe retirar la nieve del tejado en caso de elevadas cargas de nieve mayores de / iguales a 0,75kN/m<sup>2</sup> o aprox. 30 cm de altura de nieve.

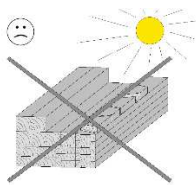
## **Preparación / Indicaciones para el montaje y la utilización**

## Transporte y almacenamiento

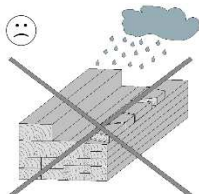
Usted recibirá el producto apilado en palets.

Después de desembalarlo y controlarlo, trate todas las piezas del modo siguiente:

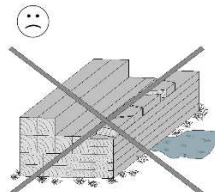
Proteja la madera no tratada frente a



muchas horas de  
exposición directa al sol



humedad

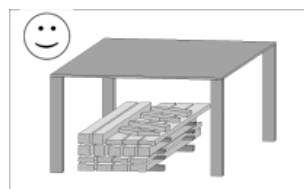


contacto con el suelo

Las consecuencias del almacenamiento incorrecto son :

- grietas
- deformación y abombamiento
- putrefacción (infestación por parásitos, etc.)

Almacene la madera protegida de las influencias meteorológicas y procure que haya suficiente ventilación.



La madera es un producto natural. Los cambios de color, nudos y grietas de diversos tipos son normales y no afectan a la estática.

Las influencias meteorológicas extremas, especialmente después de largos periodos de calor, pueden provocar hendiduras de secado. Estas hendiduras de secado no constituyen ninguna deficiencia de la calidad, sino un fenómeno normal, y dependiendo de las condiciones climáticas se pueden volver a cerrar hasta un mínimo. Además, estas hendiduras de secado, que se producen en la dirección longitudinal de la madera, no influyen en absoluto sobre la resistencia y la estabilidad del material.

## Embalaje

¡No deseche sin más el material de embalaje! Los embalajes de papel, cartón y cartón ondulado, así como los elementos de embalaje de material plástico, deben trasladarse a sus respectivos contenedores.

En algunos productos de WEKA, la paleta de transporte consta de dos viguetas de piso que hacen falta para el montaje de la caseta y de dos maderas espaciadoras que sirven únicamente de material de embalaje y se pueden eliminar. En este caso figura un aviso separado en el embalaje del producto.

## Protección de la madera para productos no tratados

Para la madera no tratada es imprescindible tomar algunas medidas de protección. Para el cuidado profesional de la madera, dirijase a un carpintero especializado.

Le aconsejamos tratar la parte exterior de todas las piezas de madera no tratadas antes del montaje con un producto que elimine el hongo de azuleo y, posteriormente, con una capa de barniz preservante de la madera de poros abiertos. Es indispensable aplicar a intervalos regulares un preservante para madera según las especificaciones del fabricante.

El cliente es el responsable de tomar medidas de protección de la madera. Sin la protección adecuada de la madera no se puede solicitar cobertura de la garantía. Tenga en cuenta las indicaciones que a ello se refieren en nuestros términos de garantía.

## Protección de la madera para productos barnizados y de color

La pintura de protección contra la intemperie adjunta está prevista para la impregnación de los cantos de corte no tratados y la eliminación de pequeños defectos en la pintura que puedan producirse durante el montaje.

En función de la ubicación y la exposición a la intemperie del producto, la pintura se deberá renovar regularmente.



## ¡Téngalo en cuenta antes del montaje!

Antes del montaje, infórmese de si es necesaria una autorización de los organismos responsables de la construcción para edificar la caseta de sauna.

Para la disposición de la caseta, preste atención a la ubicación prevista, y en especial a la situación de las conexiones y las líneas eléctricas y de agua existentes.

### Preparación del terreno

Una vez realizada la compensación de altura del terreno, deben colocarse a medida los cimientos en cuanto a altura y longitud.

Para el montaje es necesario un cimiento horizontal y rectangular realizado correctamente. Aconsejamos utilizar una cimentación sobre losas. ¡Su distribuidor le facilitará un plano para los cimientos!

Para impedir que suba la humedad del subsuelo, conviene embutir entre los cimientos y las viguetas de piso una barrera formada por láminas termoplásticas de embalaje, cartón asfáltico para cubiertas u otro material parecido. Las láminas termoplásticas de cartón asfáltico para cubiertas no están incluidas en el volumen de suministro.

Para evitar daños provocados por el viento, sujete las viguetas del suelo de la caseta, así como los postes verticales de elementos adosados sobre los cimientos.

Para ello son adecuados los anclajes de hormigón o los anclajes de acero que se pueden adquirir en el comercio especializado y las espigas de carga pesada.

El anclaje no está incluido en el volumen de suministro.

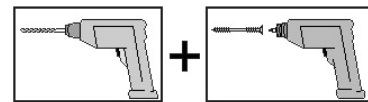
## ¡Téngalo en cuenta durante el montaje!

Para montar la caseta de tablonos se necesitan al menos 3 personas.



Todas las perforaciones se tienen que efectuar previamente para evitar daños en los elementos de madera.

El siguiente pictograma le recordará esta indicación durante el montaje:



Los espacios entre las viguetas de suelo de casetas de jardín garantizan la ventilación necesaria de la caseta por su parte inferior. Por este motivo, no se deberían estanqueizar.

Junte los tablonos con el muelle hacia arriba. De ser necesario complete la operación con un mazo de goma y con la madera de montaje que impide que se dañen los resortes.

Para comprobar la rectangularidad, proceda a medir las diagonales corrigiendo hasta obtener los mismos valores.

A pesar de los controles de calidad exhaustivos puede ocurrir que se encuentren virutas o astillas en las salidas de las perforaciones en los tablonos de la pared frontal. Posteriormente, esto puede causar problemas al pasar los conductos de silicona. Por este motivo, compruebe ya durante el montaje de cada capa de tablonos individual si las perforaciones están libres y coinciden exactamente sin decalaje alguno.

Al montar cada capa de tablonos, preste atención a que no se forme ningún decalaje de altura entre la pared frontal, lateral y posterior. Compense inmediatamente las pequeñas desviaciones que se muestren en el interior en las esquinas de la caseta.

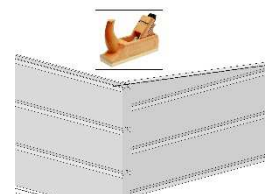
Le recomendamos pasar todos los conductos de silicona y de sonda enseguida al finalizar el montaje de la pared frontal (Ilustr. 11). Sin embargo, una vez que haya comprobado que las perforaciones para el paso de los cables en la pared frontal están libres de virutas, etc., la instalación también se podrá realizar en un momento posterior. La instalación de los conductos y la conexión eléctrica deben estar terminadas antes de montar el segundo elemento de techo (Ilustr. 30.4).

Los listones protectores en los cantos de los elementos de techo de la sauna deben quitarse antes del montaje.

Al montar el entarimado de la cubierta de la caseta, procure que las tablas de tejado no queden muy oprimidas unas con otras. La humedad, si penetra en la madera, puede acabar hinchándola un tiempo después.

Debido a las eventuales diferencias en la humedad de la madera y las tolerancias de los distintos componentes, pueden producirse, en casos excepcionales, pequeñas desviaciones de medida, especialmente en la zona del triángulo del frontispicio y la altura de la pared frontal posterior, que deberán corregirse durante el montaje utilizando las herramientas adecuadas (p. ej. cepillo eléctrico).

## ¡Téngalo en cuenta después del montaje!



Los cristales para ventanas y puertas son garantía de una completa estanqueidad contra ráfagas de lluvia inmediatamente después de realizar el montaje y tras aplicar una capa de silicona transparente para estanqueizar el perímetro del marco de la ventana.

La silicona no está incluida en el volumen de suministro.

De lo contrario, puede penetrar humedad al interior en situaciones de precipitaciones extremas, lo que puede producir cambios en la coloración y daños en la madera. El fabricante no asumirá ninguna responsabilidad por estos daños. Estos no están incluidos como recambiables en la garantía, ni tampoco en la garantía del fabricante. Por ello, en este caso, les remitimos de nuevo a nuestras disposiciones de la garantía.

En productos que incluyen una cubierta bituminosa, el cartón de cubierta que se incluye sirve principalmente como protección temporal contra la intemperie. Para garantizar una protección duradera, le recomendamos ejecutar el tejado con la ayuda de bandas autoadhesivas de aluminio, bituminosas soldadas o lámina de EPDM. De este modo consigue la base para una larga durabilidad y resistencia contra los efectos de la intemperie. De lo contrario, es probable que se produzcan daños en su producto weka.

Preste atención a que no se establezcan conexiones rígidas de los tablones de pared en sentido vertical, p. ej. al montar canales para cables, estanterías, rejas para trepadoras, etc.

### Instalación eléctrica

La instalación eléctrica debe ser realizada exclusivamente por un técnico electricista autorizado, observando las directrices VDE y EVU.

Para obtener indicaciones sobre el montaje del calefactor de la sauna y de la unidad de control, consulte los manuales de montaje que los acompañan.

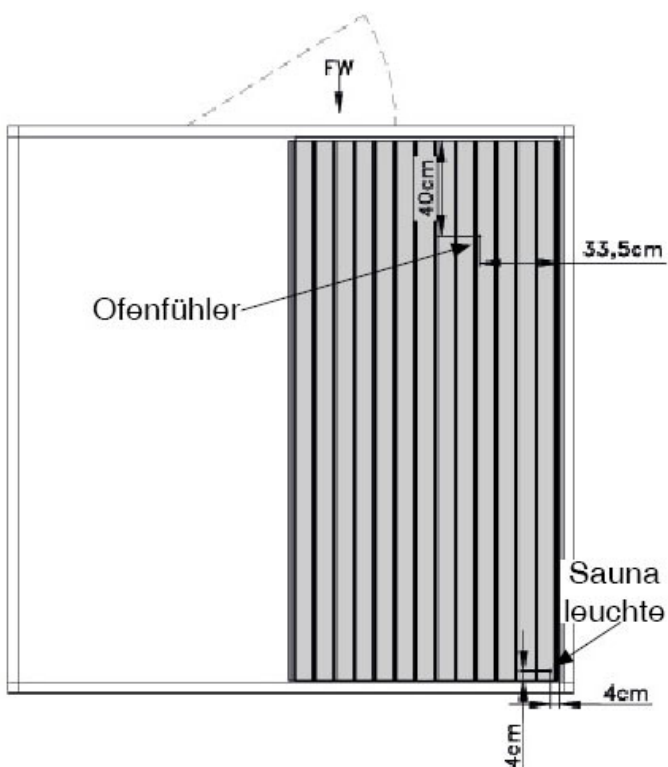
### ¡ATENCIÓN!

En contra de lo indicado en las instrucciones de montaje para el control de sauna, las sondas del calefactor y del banco se tienen que fijar en el techo de la sauna. Después de colocar el primer elemento de techo de forma suelta encima de las maderas de apoyo del techo, se procede a instalar los conductos por encima del elemento de techo (Ilustr. 22) hasta el interior de la sauna. Para este fin, se perfora el elemento de techo según la siguiente ilustración ( $\varnothing$  10 mm).

Esta modificación se realiza en coordinación con el fabricante del control de sauna.

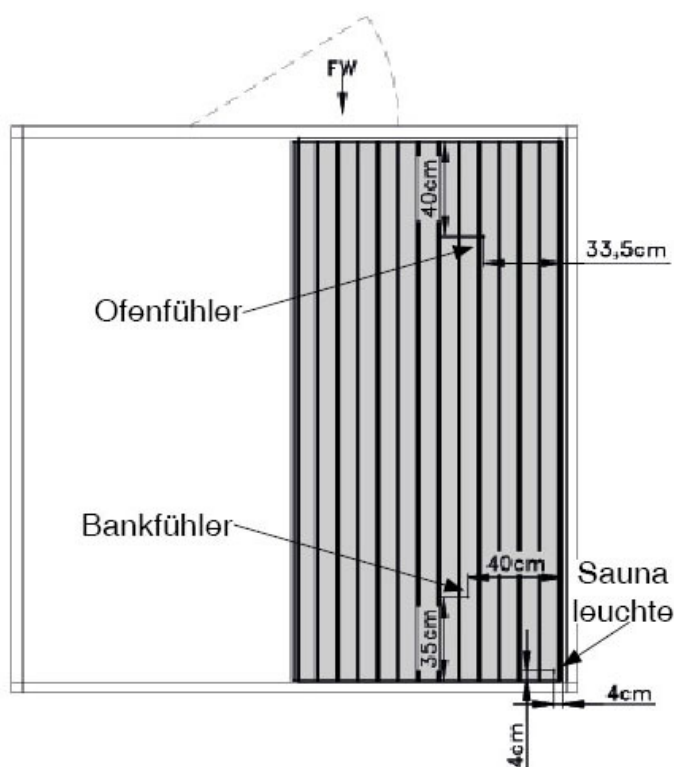
#### Klassik OS

Vista en planta



#### BioAktiv BIOS

Vista en planta



## ¡ATENCIÓN!

La instalación del cable eléctrico para la conexión a la red de suministro (no incluido en el volumen de suministro) no debe tener lugar en el interior de las paredes de la sauna. El cable de alimentación de red se conecta con el conducto de silicona (Si1) que se conduce al exterior de la sauna a través de la pared posterior de la caseta de sauna según la ilustración 22.2 (aprox. 223-237 cm por encima de los cimientos).

## Consejos sobre seguridad

¡Asegúrese de que no haya niños sin vigilancia en el interior de la cabina!

No coloque ningún objeto encima del calefactor de la sauna. - ¡PELIGRO DE INCENDIO!

Antes de iniciar la fase de calentamiento, asegúrese de que no haya ningún objeto inflamable cerca del calefactor.

Utilice las esencias concentradas únicamente de forma diluida.

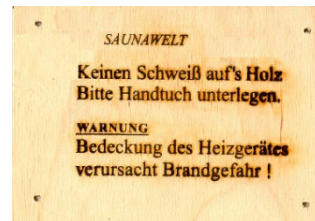
En los recipientes encontrará instrucciones sobre su uso.

No utilice ningún pegamento adhesivo químico en el interior de la sauna. En todo caso, cola para madera.

Tras utilizar la sauna, déjela con la puerta abierta para que se enfríe.

El rótulo indicador deberá fijarse de forma visible cerca del calefactor de la sauna.

EL MUNDO DE LA SAUNA  
La madera no debe entrar en  
contacto con el sudor  
Colóquese encima de una toalla.  
ADVERTENCIA  
¡Peligro de incendio en caso de  
cubrir el calentador!



## ¡ATENCIÓN!

La puerta de la sauna se debe poder abrir en todo momento con facilidad desde el interior. Por motivos de seguridad se prohíbe la instalación posterior de una cerradura de puerta o de cierres similares que produzcan un bloqueo desde el exterior.

## Indicaciones para la conservación

Para disfrutar mucho tiempo de la cabina, esta se debería limpiar regularmente.

El inigualable clima suave y beneficioso de la sauna se consigue gracias a las propiedades de almacenamiento de calor de la madera maciza.

No se debe aplicar ningún tratamiento de superficie en los elementos de madera en el interior.

En caso de no utilizar la sauna durante un tiempo prolongado, recomendamos calentar la cabina, al menos una vez al mes, durante media hora.

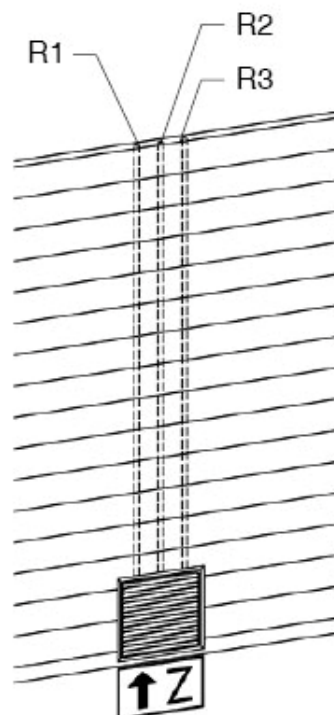
Es inevitable una ligera exudación de resina en la superficie de la madera.

Los residuos de resina secos pueden eliminarse con papel de lija fino.

## paso de los cables en la pared frontal

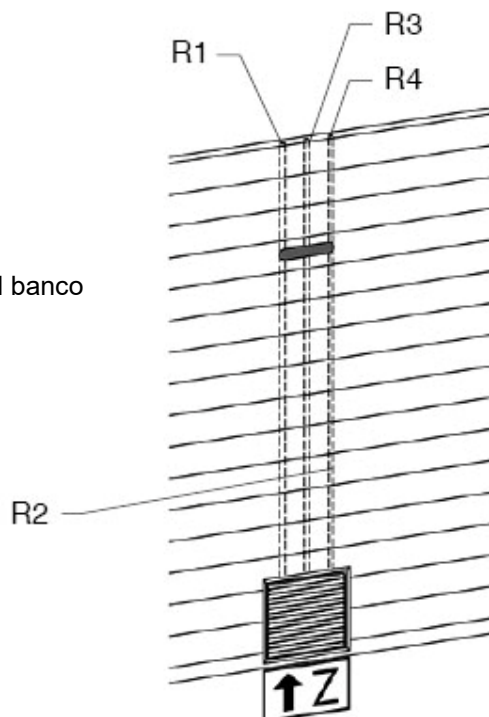
### Saunas con control interno del calefactor (WEKA Kompakt 9,0 KW)

- R1: para conducto de silicona  
Distribuidor de red - calefactor de sauna
- R2 + R3: reserva



### Saunas con control externo del calefactor (Klassik OS/BioAktiv BIOS)

- R1: para conducto de silicona  
Distribuidor de red - dispositivo de control
- R2: para conducto de silicona  
Dispositivo de control - calefactor de sauna
- R3: para conducto de silicona  
Dispositivo de control / iluminación para sauna
- R4: para conductos de las sondas del calefactor y del banco



## Herramientas

Antes de empezar el montaje deberá tener a mano las siguientes herramientas:



## Abreviaturas / Símbolos:

FW - pared frontal

cm - centímetros

mm - milímetros

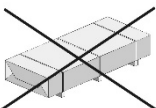
aprox. - aproximadamente

Ilustr. - ilustración

**VARIA** - Variantes de montaje

 - punto de toma de aire

 - punto de salida de aire



- ¡no incluido en el volumen de suministro!

**1.9H**

- los tablones así marcados  solo se fijan de forma provisional como ayuda de montaje, más tarde son retirados y montados en otro lugar.

Les deseamos mucho éxito y diversión con su producto WEKA.

**-HU-**

Tisztelt Vásárlónk!

Köszönjük, hogy a weka terméke mellett döntött.

A szerelési hibák vagy sérülések elkerülése érdekében kérjük, felépítés előtt olvassa végig a jelen útmutatót.

**FONTOS!** A csomaglista alapján kérjük, azonnal ellenőrizze, hogy a weka termék hiánytalanul és sérülésmentesen megérkezett-e.

Ne semmisítse meg a csomaglistát a garanciaidő leteltéig. A csomaglista az egyes darabok meglétének ellenőrzésére szolgál, és azt őrizze meg a vásárlási bizonylattal együtt. Az esetleges hiányosságok e lista segítségével problémamentesen kiküszöbölhetők.

A csomaglista tételszámai nem egyeznek meg az alábbi szerelési útmutató tételszámaival.

A ház minden következő tulajdonosának adja tovább a szerelési útmutatót, a csomagolási jegyzéket, stb.

Fenntartjuk a jogot arra, hogy termékeinket a technológiai fejlődésnek megfelelően továbbfejlesszük. Ezért kismértékben eltérhetnek az ábrázolások.

### **A weka Holzbau GmbH garanciális rendelkezései**

Az alábbi feltételekkel – csak termékeink fából lévő elemeire (weka termékeknek nevezve), (más néven: weka termék), az azokhoz csatlakozó szerkezeti elemekre, illetve a weka-termék nem fából készült elemeire nem – a kiszállítás időpontjától számított 5 évig működési garanciát nyújtunk. A garancia időtartama alatt a meghibásodott alkatrészeket, illetve az áru hiányzó alkatrészeit vagy magát az árut saját belátásunk szerint kicseréljük.

A garancia azonban kizárólag a hibás vagy sérült faelem díjmentes cseréjére terjed ki. A garancia nem terjed ki az alábbi következményes vagy kiegészítő költségek megtérítésére, különös tekintettel a szállítási és fel- vagy átépítési költségekre.

Nem érvényesíthető a garancia, ha:

- az összeszerelés nem a szerelési útmutató szerint történt,
- bármilyen átalakítást (további hozzáépítések, átépítések) végeztek a terméken a szerelési útmutatóban foglaltakhoz képest,
- a mindenkor megadott terhelési határértékeket (pl. hőteher stb.) túllépték,
- nem szakszerűen történt a weka-termék alapozása (alap / alaplemez vagy hasonló), különösen tekintettel az építészeti előírások megsértésére,
- a fa ápolását nem, ill. nem megfelelően (karbantartás: faanyagvédelem, felületkezelés stb.) végezték el,
- 7-esnél nagyobb erősségű szél, természeti katasztrófa vagy egyéb nagy erejű behatás károkat okozott a weka termékben,
- amennyiben a hiba a fának mint nyersanyagnak a természetéből adódó változás, azaz a fára jellemző színváltozás, repedésképződés, vetemedés, zsugorodás, megduzzadás vagy hasonló.

A garanciális igények csak az eredeti szállítólevéllel és az eredeti, vásárlást igazoló bizonylattal, a garancia időtartama alatt, levél, telefax vagy e-mail útján érvényesíthetők. Az igénylés előfeltétele a hiány, ill. a kár haladéktalan jelzése és a kár rendezett bemutatása képből és szövegből.

A garanciális igényeket a következő címre kell küldeni:

weka Holzbau GmbH  
17034 Neubrandenburg  
Johannesstraße 16  
Fax: 0395/42908-83  
E-mail: [info@weka-holzbau.com](mailto:info@weka-holzbau.com)

## **A weka-szerelőcsapat számára biztosítandó szerelési körülmények**

Ha szerelési segítséget vesz igénybe, és ehhez weka szerelőcsapathoz fordul, akkor a weka Holzbau GmbH a következőket végzi el az Ön számára:

A szerelés a leszállított áru egyes alkatrészeinek útmutató szerinti összeillesztését (felépítés) jelenti festés, a tartozékok és tartozékrészek szállítása és felszerelése nélkül. Az elektromos csatlakozások létrehozása nem tartozik a szerelési szolgáltatások közé.

A felépítendő árunak a felállítás/használat helyszínén kell lennie. Az ajánlatban szereplő szerelési ár nem tartalmazza az árucikk vagy az egyes alkatrészeknek 10–15 méternél nagyobb távolságra vagy egy másik emeletre történő szállítását. A talajnak teherbírónak, vízszintesnek és simának kell lennie.

Kétség esetén a simaságra érvényes: a DIN 18202 „Simasági tűrések a magasépítésben“ szabvány 3. táblázatának 3. sora, amely szerint az egymástól legtávolabbi pontok legnagyobb magasságkülönbsége kb. 10–11 mm lehet.

Az összes előkészítő munkát a szerelés megkezdése előtt el kell végezni a műszaki szabályok szerint. Az Ön által elkészített vagy kiválasztott talajnak/padlónak/alapnak a szereléshez alkalmasnak kell lennie.

### **Biztonsági tudnivalók**

#### **A talaj kiválasztása**

A ház alatti talajnak egyenletesnek, vízszintesnek és természetesen termettnek kell lennie. Amennyiben a háza lejtő vagy alapincézés közelében található, kérje helyi építési szakember tanácsát.

Ellenkező esetben, bizonyos körülmények között fennáll a beomlás veszélye!

A feltöltött talajt tömöríteni kell annak érdekében, hogy a ház ne süllyedjen meg, különben károk keletkezhetnek. A gyepvel átszótt földréteget is el kell távolítani.

#### **Helyigény**

A helyigény a ház méretétől függ. Biztosítani kell, hogy a ház kívülről mindig körbejárható, ellenőrizhető, szellőztethető és karbantartható legyen. A szükséges helyigényt úgy kell megválasztani, hogy minden oldalon kb. 1,0–1,5 m-rel nagyobb legyen a háznál.

### **Biztonsági tudnivalók, figyelmeztetések**

A balesetek megelőzése érdekében ügyelni kell arra, hogy szerelés közben ne tartózkodjanak gyermekek a közvetlen közelben.

14 éven aluli gyermekek szereléskor nem tartózkodhatnak az építési helyszín 3 m-es körzetén belül.

Az érvényben lévő munkavédelmi és balesetmegelőzési utasításokat figyelembe kell venni. Kérjen tájékoztatást építési szakembertől.

A tetőre csak akkor szabad rálépni, ha arra teherelosztó pallók vannak lefektetve.

Ha a tetőn dolgozik, a jelenleg érvényes balesetvédelmi előírások betartásával (pl. korlátelhelyezés, lezuhanás elleni biztosítás) elkerüli a lezuhanás veszélyét.

A szükséges intézkedéseket és alkalmazási feltételeket egyeztesse egy helyi építési szakemberrel vagy az illetékes munkavédelmi hatósággal. Dolgozzon mindig segítőkkel!

Azt javasoljuk, hogy az egyes faelemek lerakódásakor és a ház szerelésekor viseljen biztonsági lábbelit, munkakesztyűt, fűrésznél és fűrészelésnél pedig védőszemüveget.

Amennyiben a termékinformációk és a statikai számítások másképp nem rendelkeznek, 0,75 kN/m<sup>2</sup> nagyságú, ill. annál nagyobb hőteher, valamint 30 cm-nél magasabb hó esetén a tetőt le kell takarítani.

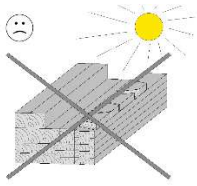
## Előkészítés / szerelési és használati tudnivalók

### Szállítás és tárolás

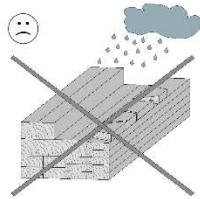
A terméket raklapokon elhelyezve kapja meg.

Kicsomagolás és ellenőrzés után így kezelje az egyes részeket:

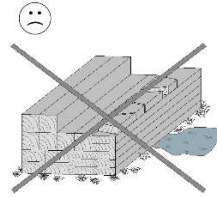
Védje a kezeletlen fát a következőktől:



órákon át tartó,  
közvetlen napfény



nedvesség

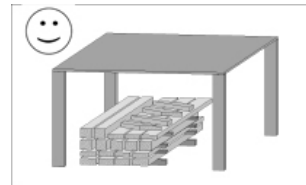


talajjal való érintkezés

A helytelen tárolás következményei:

- repedések
- elcsavarodások és boltozódások
- korhadás (kártevők révén stb.)

Tárolja a faanyagot az időjárás viszontagságaitól védett helyen, és gondoskodjon az elegendő szellőzésről!



A fa természetes termék. A különböző elszíneződések, csomók és repedések normálisnak tekintendők, és nincs hatásuk a statikára.

A szélsőséges időjárási viszonyok, főként a hosszan tartó meleg időszakok száradási repedéseket okozhatnak. Ezek a száradási repedések semmiképp sem minőségi hiányosságok, hanem természetes jelenségnek számítanak, és az időjárástól függően ezek a repedések újra minimális méretűre záródhatnak össze. Ezen felül ezek a száradási repedések, melyek a fa hosszanti irányában keletkeznek, nem befolyásolják az anyag szilárdságát és terhelhetőségét.

### Csomagolás

Ne dobja ki csak úgy a csomagolóanyagot! A papír, karton- és hullámpapír csomagolásokat, a csomagolás műanyag részeit a megfelelő gyűjtőtartályokban kell elhelyezni.

Néhány WEKA termék esetén a raklap két padlógerendából áll, amelyekre a ház szerelésekor szükség lesz, valamint két távtartóból, amelyek csak csomagolóanyagként szolgálnak és hulladékként kezelendők. Ilyen esetben a termék csomagolásán külön figyelmeztetés található.

### A fa védelme kezeletlen termékeknél

Kezeletlen fánál feltétlenül szükség van rendszeres favédelmi intézkedésekre. A fa szakszerű védelmével kapcsolatban forduljon favédelemben jártas szakemberhez.

Javasoljuk, hogy szerelés előtt minden kezeletlen faelemet kezeljen le kékgomba elleni alapozóval, majd kezelje őket nyitott pórusú favédő lazúrral. A favédő lazúrfesték gyártója szerinti rendszeres átfestésre a fa védelme érdekében van szükség.

A favédelmi intézkedéseket az ügyfélnek a saját felelősségére kell végrehajtania. Előírás szerű favédelem nélkül nem vállalható garancia. Kérjük, vegye figyelembe a garanciális feltételek között az ide vonatkozó kitételeket.

### A fa védelme lazúrozott/festett termékeknél

A leszállított faanyagon már rajta lévő időjárás ellen védő lazúr célja a kezeletlen vágott élek impregnálása és lakkozás szerelés során esetleg előforduló kisebb hibáinak elhárítása.

A termék felállításának helyétől és időjárásnak való kitettségétől függően a festést rendszeres időközönként meg kell újítani.



## A felépítés előtt vegye figyelembe a következőket!

A szerelés előtt tájékozódjon arról, hogy a szaunaház építéséhez szükség van-e valamilyen építési hatóság engedélyére.

A ház tervezett felállítási helyét gondosan válassza meg, különösen az ott található villany- és vízvezetékekre, illetve csatlakozásokra ügyeljen.

### Az aljzat előkészítése

A terep magassági kiegyenlítése után az alapozásokat be kell mérni magasság és fekvés szempontjából.

A szerelés előfeltétele a szakszerűen kivitelezett, vízszintes és derékszögű alap. Lemezalap készítését javasoljuk. Az alapozási tervet a szakkereskedőnél szerezheti be!

A felszálló nedvesség elkerüléséhez javasoljuk, hogy az alap és a padlógerendák közé helyezzen a csomagolófóliából, bitumenes lemezből vagy más hasonló anyagból készült záróréteget.

A bitumenes lemezből készült záróréteghez szükséges anyag nem része a szállítási terjedelemnek.

A szél okozta károk elkerülése érdekében, a ház padlógerendáit, valamint a hozzáépített részek függőleges oszlopait rögzíteni kell az alapozáshoz.

Erre a célra a szakkereskedelemben kapható betonhorgony, szögvas és nagy terhelhetőségű tipli használható.

A horgonyokat a kiszállított csomag nem tartalmazza.

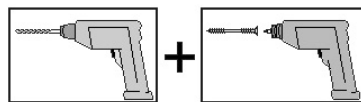
## A felépítés során tartsa be a következőket!

A gerendaház összeszereléséhez legalább 3 személyre van szükség.



Minden csavarkötést elő kell fúrni a fa alkatrészek sérülésének elkerülése érdekében!

Az útmutatóban a következő piktogram még egyszer figyelmezteti Önt erre:



A kerti faházak padlógerendái közötti tér a ház szükséges alsó szellőzését biztosítja, ezért ne szigetelje le azt.

A faldeszkákat – eresztékekkel felfelé – nyomja egymásba. Szükség esetén használjon gumikalapácsot, és az ereszték sérülésének elkerüléséhez helyezzen a faldeszkára egy szerelőfát.

A derékszögek ellenőrzéséhez mérje meg az átlókat, és addig korrigálja őket, amíg egyező értékeket nem kap.

A gondos minőségi ellenőrzések ellenére előfordulhat, hogy a homlokfal deszkáinak furatkimeneténél faforgácsok vagy szálkák találhatók. Ez később problémát okozhat a szilikonvezetékek behúzásánál. Ezért már minden egyes deszkasor szerelése során ellenőrizze, hogy a furatok szabadok-e, és eltolódás nélkül, pontosan egymás fölött helyezkednek-e el.

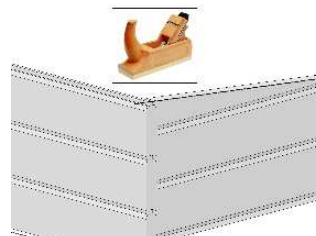
Minden egyes deszkasor szerelésénél ügyeljen arra, hogy ne alakuljon ki magasságbeli eltolódása homlokfal, valamint az oldalsó és hátsó falak között. Azonnal egyenlítse ki a ház belsejében, a sarkoknál láthatóvá váló, kisebb eltéréseket.

Javasoljuk, hogy már a homlokfal szerelésének végén húzza be az összes szilikon- és érzékelővezetékét (11. ábra). Ha meggyőződött arról, hogy a homlokfalban lévő, kábelvezetéshez használatos furatokban nem található faforgács stb., akkor később is lehetséges a kábelfektetés. A vezetékek fektetését és az elektromos csatlakoztatást el kell végezni a második mennyezeti elem felszerelése előtt (30.4. ábra).

A szauna mennyezeti elemeinek szélén lévő védőprofilokat szerelés előtt el kell távolítani.

A tetőhéjzat lerakásakor ügyelni kell arra, hogy a héjalódeszkákat ne nyomja szorosan egymáshoz. A fellépő nedvesség miatt a fa későbbi megdagadása elkerülhetetlen.

A fa esetlegesen eltérő nedvességtartalma, illetve az egyes szerkezeti elemek mérettűrései miatt kivételes esetekben méretbeli eltérések alakulhatnak ki, különösen az oromzat és az oldalfal felső éle találkozásánál, melyeket szerelés közben erre alkalmas eszközökkel (pl. gyaluval) ki kell igazítani.



## A felépítés után vegye figyelembe a következőket!

A teljes vízállóság érdekében az ablak- és ajtóablakot közvetlenül a beépítés után, illetve a felületkezelést követően, a teljes kerületük mentén átlátszó, nyílászáró-beépítéshez való szilikonnal kell szigetelni.

A szilikont a kiszállított csomag nem tartalmazza.

Ellenkező esetben, rendkívüli esőzések esetén nedvesség juthat a belső terekbe, melynek következtében a fa elszíneződhet és károsodhat. Ilyen károkért a gyártó semmilyen felelősséget nem vállal. Ezek a károk nem téríthetők meg a jótállás keretén belül, és a gyártói garancia sem terjed ki rájuk. Ebben a tekintetben még egyszer kifejezetten felhívjuk a figyelmet garanciális rendelkezéseinkre.

Olyan termékeknél, ahol a csomag bitumenes lemezt is tartalmaz, a házzal együtt szállított tetőlemez elsősorban ideiglenes védelemként szolgál az időjárási behatásokkal szemben. A tartós védelem érdekében azt javasoljuk, hogy a tetőt alumíniumból készült öntapadó tetőfóliával, hegeszthető bitumenes lemezzel vagy EPDM-fóliával fedje be. Ez hosszú távú tartósságot és időjárással szembeni ellenállást biztosít az épületnek. Ellenkező esetben károsodhat az Ön által vásárolt weka termék.

Ügyeljen arra, hogy függőleges irányban ne legyen merev az egyes faldeszék közötti kapcsolatot, például kábelcsatornák, polcok vagy apácarácsok stb. elhelyezése miatt.

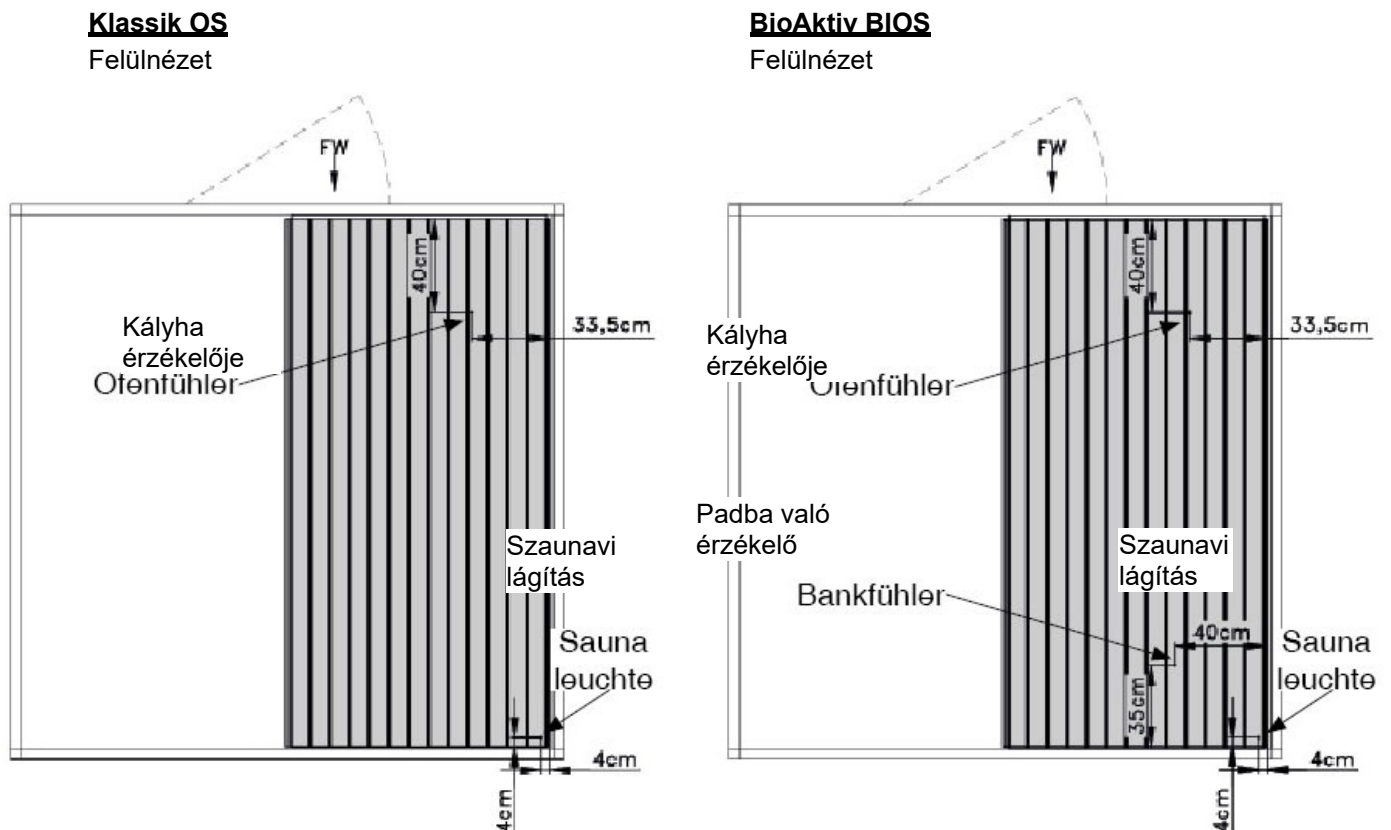
## Villanyszerelés

A villanyszerelést csak engedéllyel rendelkező villanyszerelő végezheti a szabványok és a balesetvédelmi irányelvek figyelembevételével.

A szaunakályha és a vezérlőkészülék szerelésére vonatkozó tudnivalókat az azokhoz mellékelte szerelési útmutatókban találhatja meg.

## FIGYELEM!

A szaunavezérlés szerelési útmutatójában található tudnivalókkal ellentétben a kályha érzékelőjét, ill. a padba való érzékelőt a sauna mennyezetére kell rögzíteni. Miután az első mennyezeti elemet lazán ráhelyezte a mennyezeti tartógerendákra, fedtesse le a vezetékeket a mennyezeti elem fölé egészen ki abba a helyiségbe, ahol a sauna áll (22. ábra). Ehhez fúrja át a mennyezeti elemet az alábbi ábrának megfelelően (mindegyik furat  $\varnothing$  10 mm nagyságú). Ez a változtatás a sauna vezérlőjének gyártójával egyeztetve történik.



## FIGYELEM!

A táphálózat bekötéséhez használat elektromos vezetékét (mely nem része a szállítási terjedelemnek) tilos a szauna falain belül vezetni. A hálózati tápvezetékét össze kell kötni a szilikonvezetékekkel (Si1), melyet a 22.2. ábrán látható módon a szaunaház hátfalán keresztül ki kell vezetni kívültre (kb. 223–237 cm-rel az alapozás felett).

## Biztonsági javaslatok

Ügyeljen arra, hogy kisgyermek felügyelet nélkül ne tartózkodjanak a kabinban!

Ne helyezzen semmilyen tárgyat a szaunakályhára. - TŰZVESZÉLY!

Már a fűtési fázis kezdete előtt győződjön meg arról, hogy semmilyen éghető tárgy sincs a kályha közelében.

A szaunafelöntő koncentrátumokat csak hígított formában használja.

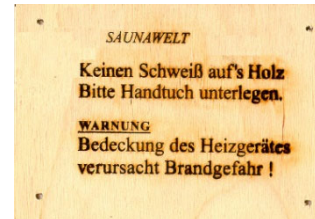
A helyes kezelésre vonatkozó tudnivalókat a tartályon találhatja meg.

Ne használjon a szauna belsejében semmilyen vegyi ragasztóanyagot, hanem csak faenyvet.

Használat után hagyja a szaunát nyitott ajtóval kihűlni.

A figyelmeztető táblát jól látható módon a szaunakályha közelében kell elhelyezni.

SZAUNAVILÁG  
Ügyeljen rá, hogy ne kerüljön  
izzadság a fára.  
Kérjük, helyezzen törölközőt  
maga alá.  
FIGYELMEZTETÉS!  
A kályha lefedése tűzveszélyes!



## FIGYELEM!

A szauna ajtajának belülről mindig könnyen nyithatónak kell lennie. Biztonsági okokból tilos olyan ajtózárat vagy hasonló reteszt utólag felszerelni, mellyel kívülről reteszeltető az ajtó.

## A kabin ápolására vonatkozó tudnivalók

A szaunát rendszeresen kell tisztítani, hogy sokáig örömet lelhesse benne.

A felülmúlhatatlanul lágy és kellemes szaunaklíma a tömörfa természetes hőtároló képességének köszönhető.

Ezért nem szabad a faelemek belső térbe eső felületét semmivel sem kezelni.

Hosszabb használati szünet esetén javasoljuk, hogy legalább havonta egyszer fél óráig fűtse a kabin.

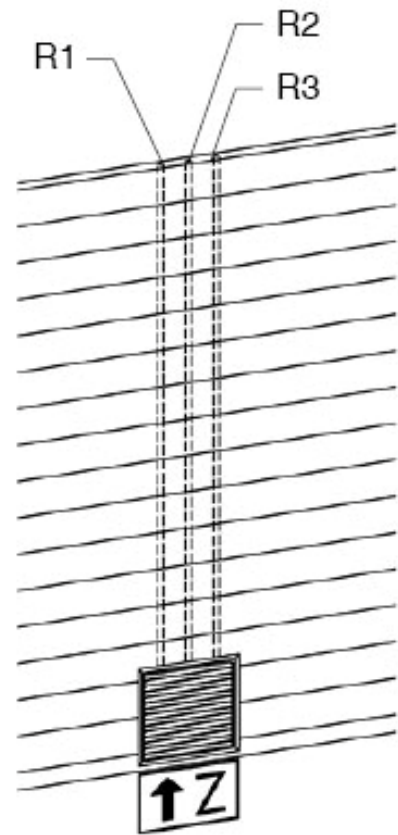
A fa felületén kialakuló kisebb gyantakifolyásokat nem lehet kiküszöbölni.

A száraz gyantamaradványok finom csiszolóvászonnal távolíthatók el.

## A kábel vezetése a homlokfalban

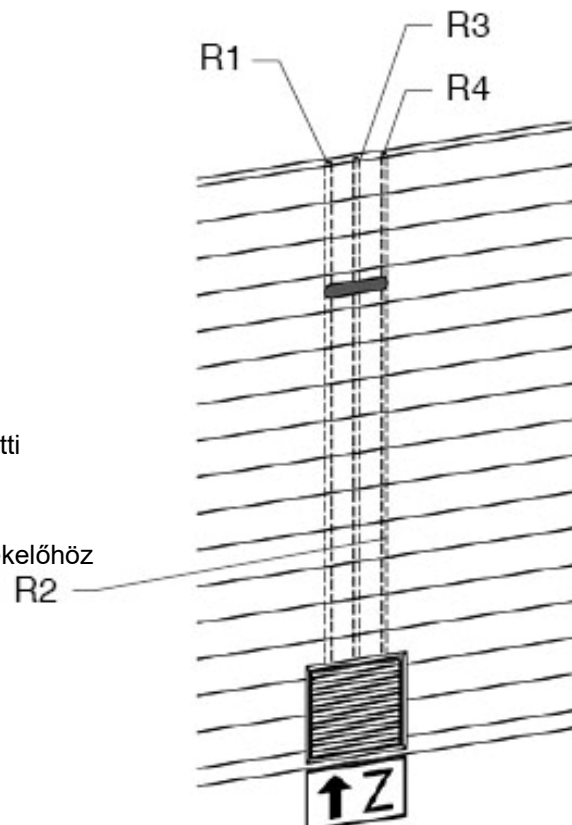
### Szaunák belső kályhavezéréssel (WEKA Kompakt 9,0 kW)

- R1: a hálózati elosztó és a szaunakályha közötti szilikonvezetékéhez
- R2 + R3: tartalék



### Szaunák külső kályhavezéréssel (Klassik OS / BioAktiv BIOS)

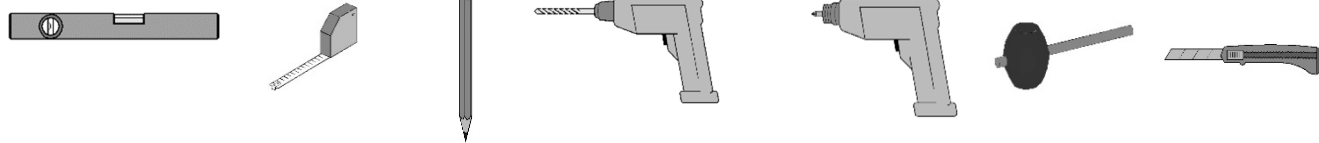
- R1: a hálózati elosztó és a szaunakályha közötti szilikonvezetékéhez
- R2: a vezérlőkészülék és a szaunakályha közötti szilikonvezetékéhez
- R3: a vezérlőkészülék és a szaunavilágítás közötti szilikonvezetékéhez
- R4: a kályha érzékelőjéhez és a padba való érzékelőhöz



## Szerszámok

A következő szerszámokat kell a szerelési munkák megkezdése előtt kikészítenie:

vízmérték mérőszalag ceruza fúrógép elektromos csavarozó gumikalapács sniccer



finomfűrész / kézi körfűrész kalapács véső gyalu / elektromos gyalu vinkli imbuszkulcs



## Rövidítések / szimbólumok:

FW - homlokfal

cm - centiméter

mm - milliméter

kb. - körülbelül

ábr. - ábra

**VARIA**

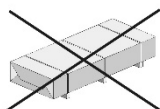
- felépítési változatok

**↑ Z**

- légbevezető nyílás

**↑ A**

- légelvezető nyílás



- a csomag nem tartalmazza!

**1.9H**

- a

**...H**

szimbóllummal megjelölt faldeszkat csak átmenetileg, szerelési segédletként kell rögzíteni, majd később ismét le kell venni és másik helyen kell majd felszerelni azokat.

**Sikeres összeszerelést és sok örömet kívánunk az Ön által vásárolt weka termékhez.**

## **-NL-**

Geachte klant,

Hartelijk dank dat u heeft gekozen voor een weka - product.

Lees deze handleiding vóór de montage helemaal door om montagefouten of beschadigingen te vermijden.

**BELANGRIJK:** Controleer direct aan de hand van de paklijst of het weka-product volledig en onbeschadigd bij u is aangekomen.

Vernietig de paklijst pas na afloop van de garantieperiode. Deze lijst is voor de controle op volledigheid van alle onderdelen en moet met de kassabon worden bewaard. Eventuele reclames kunnen met behulp van deze lijst probleemloos worden opgelost.

De pos.-nummers van de paklijst komen niet overeen met de pos.-nummers van de volgende montagehandleiding. Geef de montagehandleiding, paklijsten etc. door aan de volgende eigenaar van de moestuinbak.

Wij behouden ons het recht voor wijzigingen en verbeteringen aan de producten aan te brengen omwille van technische ontwikkelingen. Hierdoor kunnen kleine afwijkingen in de afbeeldingen ontstaan.

### **Garantiebepalingen van weka Holzbau GmbH**

Wij geven u vanaf leverdatum 5 jaar garantie op de werking van de houten onderdelen van onze producten (weka-product genoemd). Wij verlenen geen garantie op niet-houten componenten of onderdelen van het weka-product. Garantie wordt op de onderstaande voorwaarden verleend. Binnen de garantieperiode zorgen wij naar ons goeddunken voor vervanging of aanvulling van foutieve of ontbrekende onderdelen van het product of van het product zelf.

Binnen de garantie valt alleen de gratis vervanging van het desbetreffende gebrekkige of defecte houten onderdeel. Niet binnen de garantie vallen onvoorziene kosten of bijkomende kosten, in het bijzonder geen leverings-, montage- of verbouwkosten.

Garantie is uitgesloten als:

- van de bijbehorende montagehandleiding afgeweken werd;
- er veranderingen (extra aanbouw of verbouwing) aan het product werden aangebracht die afwijken van de montagehandleiding;
- de vermelde belastingsgrenzen (bijv. sneeuwbelasting etc.) zijn overschreden;
- het weka-product verkeerd gefundeerd (fundering/vloer e.d.) werd, in het bijzonder als dit in strijd is met de regels van de bouwkunst;
- er geen of ontoereikend onderhoud (onderhoud: houtbescherming, verfbehandeling etc.) van het hout uitgevoerd werd,
- de windkracht boven 7 was of als er natuurrampen of andere vormen van geweld voordeden die schade aan het weka-product hebben aangebracht;
- de fout bestaat uit voor hout kenmerkende kleurveranderingen, scheurvorming, kromtrekking, krimp, uitzetting of andere veranderingen die natuurlijk zijn voor dit materiaal.

Garantieclaims kunnen alleen in behandeling worden genomen samen met de originele pakbon en het originele aankoopbewijs en moeten binnen de garantieperiode schriftelijk, per fax of e-mail zijn ingediend. Voorwaarde voor het toekennen van een claim is dat de fout of de schade direct wordt gemeld in de vorm van een duidelijke beschrijving van de schade in woord en beeld.

Garantieclaims moeten worden gestuurd naar:

weka Holzbau GmbH

17034 Neubrandenburg

Johannesstraße 16

Duitsland

Fax: + 49 (0)395/42908-83

E-mail: [info@weka-holzbau.com](mailto:info@weka-holzbau.com).

**Montagevoorwaarden voor weka-montageteam**

Wilt u hulp bij het monteren en hebt u hiervoor een montageteam van weka besteld, dan gaat weka Holzbau GmbH voor u als volgt hiervoor te werk:

Montage houdt in het volgens de handleiding samenvoegen (opbouwen) van de geleverde onderdelen van de goederen zonder verfbehandeling, levering en montage van accessoires en accessoireonderdelen. Elektrische aansluitingen vallen niet onder onze montagediensten.

Het op te bouwen product moet zich op de plaats van opstelling bevinden. Vervoer van het product of zijn onderdelen over een afstand van meer dan 10 – 15 m of naar een andere verdieping is niet inbegrepen in de montageprijs. De ondergrond moet belastbaar, waterpas en vlak zijn.

Voor de vlakheid geldt bij twijfel: DIN 18202 'Ebenheitstoleranzen im Hochbau' (vlakheidstoleranties in de hoogbouw), tab.3, regel 3, met een maximaal hoogteverschil van ca. 10 tot 11 mm tussen de punten die het verst van elkaar af liggen.

Alle voorbereidende werkzaamheden moeten conform de technische voorschriften voor aanvang van de montage zijn uitgevoerd. De door u gemaakte of gekozen ondergronden/vloeren/funderingen moeten geschikt zijn voor de montage.

## **Veiligheidsinformatie**

### **Keuze van de ondergrond**

De grond onder het huis moet vlak, waterpas en gestabiliseerd zijn. Ligt uw huis bij een helling of een kelders, raadpleeg dan een plaatselijke aannemer.

Er is misschien gevaar voor instorting!

Een ondergrond van los zand moet worden aangestampt zodat het huis niet wegzakt, anders kan er schade ontstaan. Ook gras moet worden verwijderd.

### **Benodigde ruimte**

De benodigde ruimte is afhankelijk van de grootte van uw huis. Het huis moet altijd langs de hele buitenkant toegankelijk zijn en rondom gecontroleerd, geventileerd en aan weer en wind blootgesteld kunnen worden. Houd daarom een marge aan van ca. 1,0 - 1,5 m langs alle kanten van het huis.

## **Veiligheidsvoorschriften en waarschuwingen**

Om ongevallen te voorkomen, moet worden vermeden dat kinderen zich tijdens de montage in de directe nabijheid bevinden.

Kinderen jonger dan 14 jaar mogen zich tijdens de montage niet binnen een straal van 3 m rond de bouwplek bevinden!

Neem de geldende voorschriften voor werkveiligheid en ongevallenpreventie in acht. Informeer ernaar bij een aannemer.

Betreed het dak alleen op lastverdelende planken.

Voorkom dat u valt bij werkzaamheden aan het dak en leef de geldende voorschriften ter voorkoming van ongevallen na (bijv. opstelling steiger, valbeveiliging).

De vereiste maatregelen en arbeidsomstandigheden stemt u af met uw aannemer of de bevoegde arbodienst. Werk nooit alleen!

Wij adviseren u om bij het uitpakken van de losse houten delen en bij de montage van het huis veiligheidsschoenen en werkhandschoenen te dragen, en bij het boren en zagen een veiligheidsbril.

Als in productinformatie of op grond van statische berekeningen niet anders is gerapporteerd, moet u het dak bij een sneeuwbelasting van meer dan 0,75 kN/m<sup>2</sup> of 30 cm sneeuwhoogte schoonvegen.

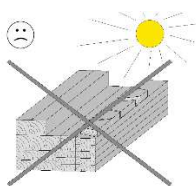
## **Vorbereitung/aanwijzingen voor montage en gebruik**

## Transport en opslag

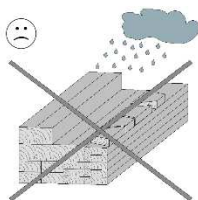
Het product wordt aan u geleverd op pallets.

Na het uitpakken en controleren behandelt u de onderdelen als volgt:

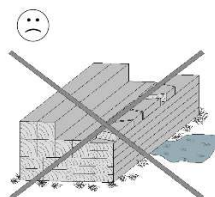
Bescherm het onbehandelde hout tegen



urenlang,  
direct zonlicht



vocht

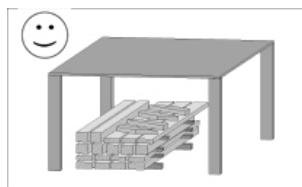


contact met de grond

De gevolgen van een verkeerde opslag zijn:

- scheurvorming
- torsies en krommingen
- rotting (aantasting door ongedierte etc.)

Bescherm het hout tegen weersinvloeden  
en zorg voor voldoende  
ventilatie!



Hout is een natuurproduct. Verschillende kleurschakeringen, noesten en scheurvorming zijn normaal en hebben geen invloed op de stevigheid.

Door extreme weersomstandigheden kunnen, met name na lange warmteperiodes, droogtescheuren ontstaan. Deze scheuren vormen in geen geval een kwaliteitsvermindering, maar zijn een natuurlijk verschijnsel. Afhankelijk van de weersituatie kunnen deze scheuren zich weer grotendeels sluiten. Daarnaast hebben deze droogtescheuren, die in de lengterichting van het hout optreden, geen invloed op de sterkte en belastbaarheid van het materiaal.

## Verpakking

Verpakkingsmateriaal niet zomaar weggooien! Verpakkingsmateriaal van papier, karton, golfkarton en kunststof moeten in de betreffende verzamelcontainer worden gedeponeerd.

Bij sommige WEKA-producten bestaat de palet waarop het product wordt vervoerd, uit twee vloerbalken die nodig zijn voor de montage van het huis, en twee houten afstandhouders die alleen dienen als verpakkingsmateriaal en weggegooid kunnen worden. In dat geval bevindt zich op de verpakking van het product een aparte aanwijzing.

## Houtbescherming voor onbehandelde producten

Bij onbehandeld hout moeten regelmatig maatregelen worden uitgevoerd ter bescherming van het hout. Neem bij vragen over de vakkundige behandeling van het hout contact op met een houtspecialist.

Wij adviseren u om de buitenkant van alle onbehandelde houten delen voor de montage te behandelen met een impregneermiddel tegen blauwschimmel en aansluitend met een poreuze lazuurverf. Om het hout blijvend te beschermen dient de lazuurverf regelmatig aangebracht te worden volgens de gegevens van de fabrikant.

De klant is zelf verantwoordelijk voor het uitvoeren van maatregelen ter bescherming van het hout. Indien de voorschriften omtrent de houtbescherming niet in acht worden genomen, vervalt de garantie. Neem alstublieft ook de hierop betrekking hebbende bepalingen in onze garantievoorwaarden in acht.

## Houtbescherming voor gelazuurde/gekleurde producten

De meegeleverde weervaste lazuurverf is bedoeld voor het impregneren van de onbehandelde zaagkanten en voor het wegwerken van beschadigingen aan de lak die bij het monteren kunnen ontstaan.

Afhankelijk van de standplaats van het product en de weersomstandigheden waaraan het wordt blootgesteld, moet het hout regelmatig opnieuw behandeld worden.



## Let hierop voordat u het product in elkaar zet!

Controleer voor het monteren of u een bouwvergunning nodig hebt voor het saunahuis.

Let bij het plaatsen van uw huis op de geplande locatie met name op de ligging van aanwezige elektra- en wateraansluitingen/-leidingen.

## Vorbereiding van de ondergrond

Na het egaliseren van het terrein moeten de hoogte en positie van de fundering worden bepaald.

Voorwaarde voor montage van het huis is een vakkundig uitgevoerde, waterpas aangebrachte en rechthoekige fundering. Wij adviseren een plaatfundering. Een funderingsplan is verkrijgbaar bij uw vakhandel!

Ter voorkoming van opstijgend vocht adviseren wij u om tussen de fundering en de vloerbalken een isolatielaag aan te brengen van de verpakingsfolie, asfaltpapier o.i.d. Een isolatielaag van asfaltpapier is niet inbegrepen in de levering.

Om windschade te voorkomen, moeten de vloerbalken van het huis en de verticale palen van aanbouwen worden bevestigd op de fundering.

Geschikt hiervoor zijn bij een speciaalzaak verkrijgbare betonankers of stalen hoeken en deuvels voor zware belasting.

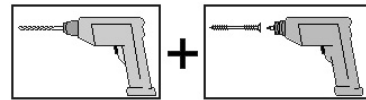
De verankeringsmiddelen zijn niet inbegrepen in de levering.

## Let hierop terwijl u het product in elkaar zet!

Voor de montage van de huis zijn minstens 3 personen nodig.



Alle schroefverbindingen moeten worden voorgeboord om beschadiging van de houten delen te voorkomen! Het volgende symbool maakt u in de handleiding nogmaals hierop attent:



De ruimten tussen de vloerbalken van tuinhuisen zorgen ervoor dat het huis aan de onderkant voldoende ventilatie heeft en mogen daarom niet worden afgedicht.

Zet de wandplanken – met de messing naar boven – aan elkaar. Eventueel met een rubberhamer helpen, waarbij het montagehout beschadiging van de messing voorkomt.

Om de haaksheid te controleren, meet u de diagonalen en corrigeert u net zolang tot u gelijke waarden hebt.

Ondanks zorgvuldige kwaliteitscontroles kan het voorkomen dat er spaanders of splinters langs openingen van boorgaten in de planken van de frontwand zitten. Dat kan later problemen opleveren bij het doortrekken van de siliconenkabels. Controleer dus al bij de montage van elke afzonderlijke laag planken of de boorgaten vrij zijn en ze zonder niveauverschil precies tegenover elkaar liggen.

Let er bij het monteren van elke laag planken op dat er geen verschil in hoogte ontstaat tussen de front-, zij- en achterwand. Corrigeer direct kleine afwijkingen die op de hoeken van het huis zichtbaar worden.

Wij adviseren u om alle siliconen- en sensor-kabels te trekken zodra u de frontwand heeft gemonteerd (afb. 11). Als u met zekerheid heeft vastgesteld dat de boorgaten voor de kabelgeleiding in de frontwand vrij zijn van spaanders etc., dan kunnen de kabels ook later gelegd worden. Het leggen van leidingen en het aansluiten van de elektriciteit moet afgerond zijn, voordat het tweede plafondelement gemonteerd wordt (afb. 30.4)

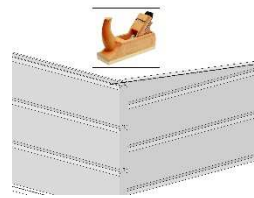
De beschermlijsten langs de randen van het plafondelement van de sauna moeten voor de montage worden verwijderd.

Zorg bij het leggen van het dakbeschot van het huis ervoor dat de dakplanken niet te stevig in elkaar worden gedrukt. Door vochtinwerking gaat het hout later onvermijdelijk opzetten.

Door eventuele verschillen in houtvochtigheid en toleranties van afzonderlijke onderdelen kunnen sporadisch maatafwijkingen ontstaan, met name bij

fronton - front- of achterwandhoogte, die tijdens de montage met de juiste middelen (bijv. schaaf) moeten worden aangepast.

**Let hierop na de montage!**



De ruiten van ramen en deuren moeten om volledige slagregendichtheid te waarborgen onmiddellijk na de montage en na het verven rondom worden afgedicht met transparante siliconenkit voor glaszetten.

Siliconenkit is niet inbegrepen bij de levering.

Anders kunnen er bij extreme neerslag van binnen vochtplekken ontstaan, wat tot kleurveranderingen en beschadigingen van het hout kan leiden. Voor deze schade stelt de fabrikant zich niet aansprakelijk: deze schade kan niet in het kader van garantie worden vergoed en is uitgesloten van de fabrieksgarantie. In dit verband wordt hier nog eens uitdrukkelijk gewezen op onze garantiebepalingen.

Bij producten inclusief bitumen dakbedekking dient het meegeleverde asfalt papier in eerste instantie als tijdelijke bescherming tegen weersinvloeden. Om uw product duurzaam te beschermen, adviseren wij zelfklevende dakbanen op aluminiumbasis, bitumen rollen of EDPM-folie als dakbedekking. Daarmee legt u de basis voor een lange duurzaamheid en resistentie tegen weersinvloeden. Anders valt schade aan uw weka-product niet uit te sluiten. Zorg ervoor dat de wandplanken onderling niet star met elkaar worden verbonden in verticale richting, bijv. door het plaatsen van kabelkanalen, stellingen of roosters voor klimplanten!

### Elektrische installatie

De elektrische installatie mag uitsluitend door een erkende electricien met inachtneming van de VDE- en EVU-richtlijnen uitgevoerd worden.

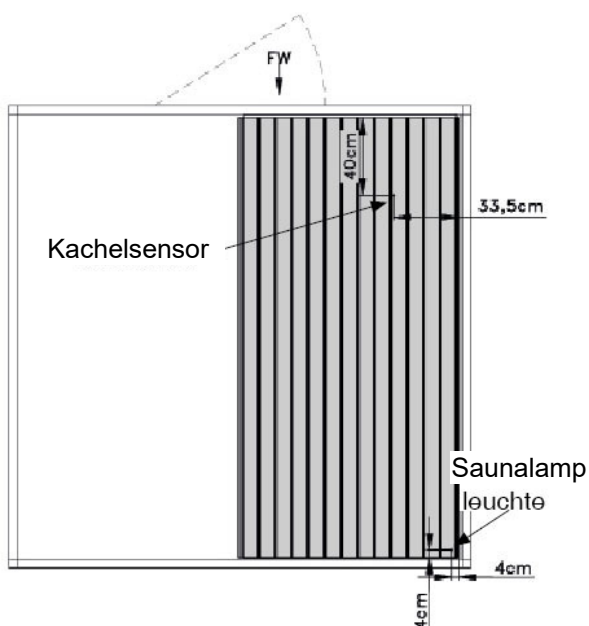
Aanwijzingen voor de montage van de saunakachel en het bedieningsapparaat vindt u in de meegeleverde montagehandleidingen.

### LET OP!

In tegenstelling tot de aanwijzingen uit de montagehandleiding voor de saunaregeling moeten de kachel- of banksensoren aan het plafond van de sauna worden bevestigd. Nadat het eerste plafondelement los op de houten plafond dragers is gelegd, worden de leidingen boven het plafondelement (afb. 22) gelegd tot in de saunarimte. Daarvoor wordt het plafondelement overeenkomstig de volgende afbeelding doorboord (telkens Ø 10 mm). Deze wijziging is afgestemd met de producent van de saunaregeling.

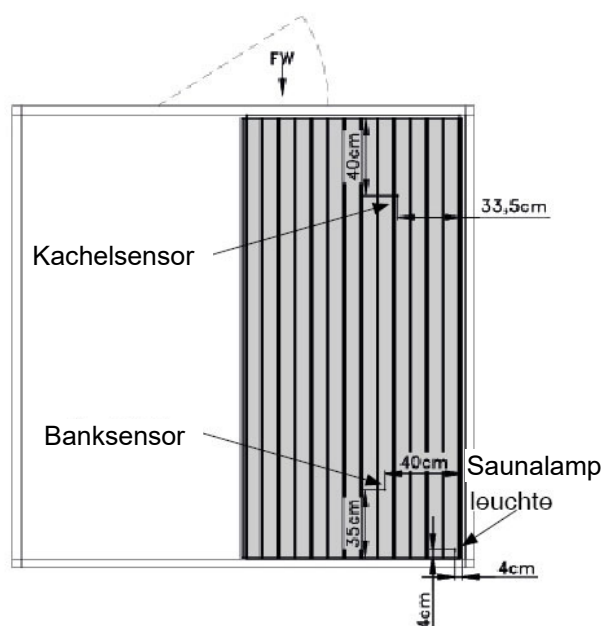
#### **Klassik OS**

Bovenaanzicht



#### **BioAktiv BIOS**

Bovenaanzicht



## LET OP!

De elektrische leiding voor de aansluiting op het elektriciteitsnet (niet inbegrepen bij de levering) mag niet binnen in de saunawanden worden aangelegd. Het netsnoer wordt met de siliconenkabel (Si1) verbonden, die overeenkomstig afb. 22.2 door de achterwand van het saunahuis naar buiten wordt geleid (ca. 223--237 cm boven de fundering).

## Tips voor de veiligheid

Zorg ervoor dat kinderen alleen onder toezicht in de cabine verblijven!

Leg geen voorwerpen op de saunaoven. - BRANDGEVAAR!

Overtuig u ervan, dat er vóór het begin van de verwarmingsfase zich geen brandbare voorwerpen in de buurt van de kachel bevinden.

Gebruik sauna- en gietconcentraat uitsluitend in verdunde vorm.

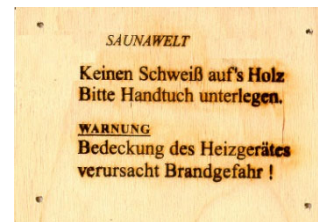
Aanwijzingen over het juiste gebruik vindt u op de verpakking.

Gebruik geen chemische lijm in de sauna, maar eventueel houtlijm.

Na gebruik van de sauna laat u deze bij geopende deur afkoelen.

Het waarschuwingsplaatje moet goed zichtbaar in de buurt van de saunakachel worden bevestigd.

SAUNAWERELD  
Geen zweet op het hout  
Leg alstublieft een handdoek  
neer.  
WAARSCHUWING  
Het bedekken van het  
verwarmingsapparaat  
veroorzaakt brandgevaar!



## LET OP!

De saunadeur moet altijd gemakkelijk van binnenuit geopend kunnen worden. Het achteraf plaatsen van een deurslot of soortgelijke vergrendelingen waardoor de deur niet van buitenaf geopend kan worden, is om veiligheidsredenen niet toegestaan.

## Onderhoudstips

Om lang plezier te hebben van uw sauna, moet deze regelmatig worden gereinigd.

Het onovertroffen milde en gezonde saunaklimaat wordt door de warmte-absorberende eigenschappen van massief hout bereikt.

Het oppervlak van de houten delen binnenin mogen niet worden behandeld.

Als de cabine geruime tijd niet wordt gebruikt, adviseren wij deze eenmaal per maand een half uur te verwarmen.

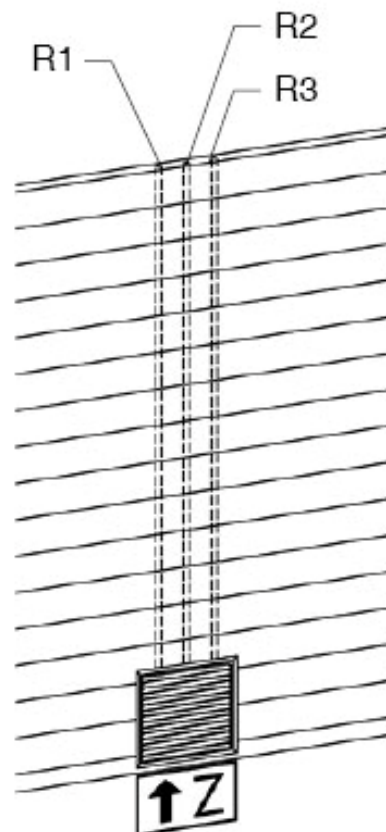
Enige uitloop van hars aan het houtoppervlak is onvermijdelijk.

De droge harsresten kunnen met fijn schuurpapier worden verwijderd.

## Kabelgeleiding in de frontwand

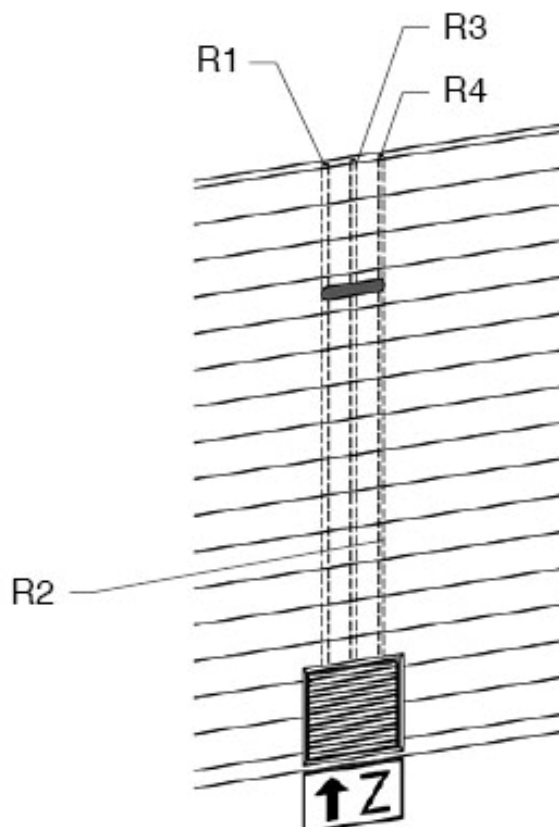
### Sauna's met geïntegreerde kachelregeling (WEKA Kompakt 9,0 KW)

- R1: voor siliconenkabel  
Stroomverdeler - saunakachel
- R2 + R3: reserve



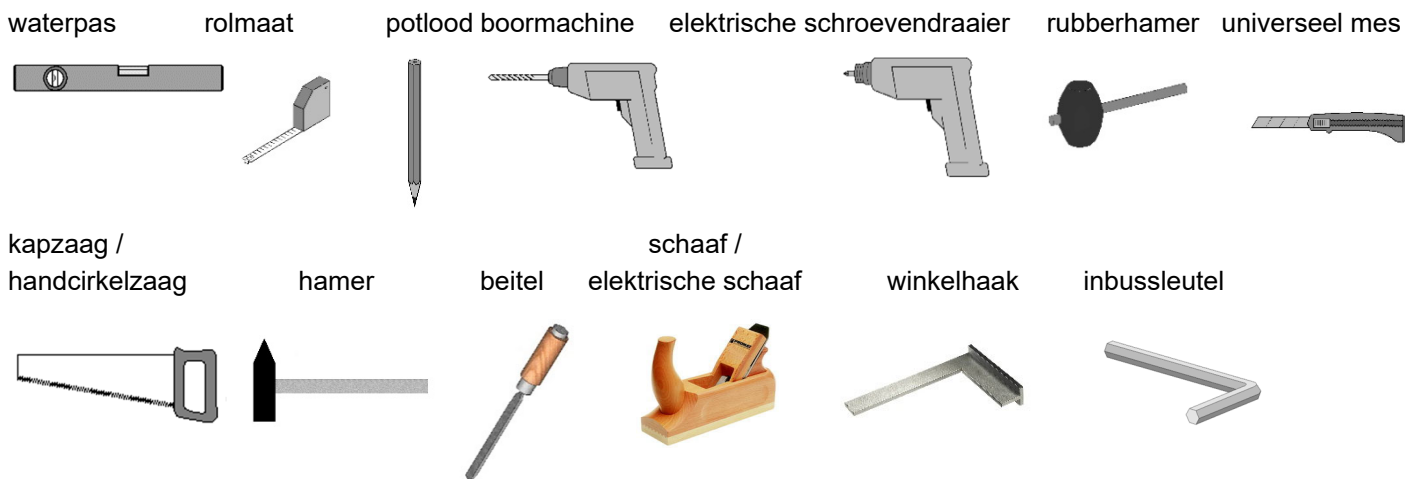
### Sauna's met externe kachelregeling (Klassic OS / BioAktiv BIOS)

- R1: voor siliconenkabel  
Stroomverdeler - bedieningsapparaat
- R2: voor siliconenkabel  
bedieningsapparaat - saunakachel
- R3: voor siliconenkabel  
Bedieningsapparaat - saunakachel
- R4: voor kachel- en banksensorkabels



## Gereedschap

Het volgende gereedschap moet u vóór het begin van de montage gereed hebben liggen.



## Afkortingen / pictogrammen:

FW - frontwand


cm - centimeter


mm - millimeter

ca. - circa

Abb. - afbeelding

**VARIA** - montagevarianten

 - opening toevoerlucht

 - opening afvoerlucht

 - niet bij de levering inbegrepen!

**1.9H** - met **...H** gemarkeerde wandplanken worden alleen maar tijdelijk als montagehulp bevestigd, later verwijderd en ergens anders gemonteerd.

**Wij wensen u veel succes bij het monteren en veel plezier met uw WEKA-product.**

## **-HR-**

Poštovani kupci,

zahvaljujemo se što ste se odlučili za weka proizvod.

Prije sastavljanja pažljivo pročitajte ove upute kako biste spriječili pogreške ili oštećenja prilikom montaže.

**VAŽNO:** Odmah provjerite prema popisu pakiranja je li weka proizvod do vas stigao kompletan i neoštećen.

Popis dijelova u pakiranju uništite tek nakon isteka jamstvenog roka. Taj popis služi kao kontrola potpunosti pojedinih dijelova i treba se sačuvati zajedno s računom. Eventualne reklamacije lako se mogu riješiti s pomoću tog popisa.

Brojevi stavki na popisu dijelova ne odgovaraju brojevima pozicija u sljedećoj uputi za montažu.

Prosljedite upute za montažu, popise dijelova u pakiranju pakiranja itd. svakom sljedećem vlasniku podignute gredice.

Zadržavamo pravo na daljnji razvoj u smislu tehničkog poboljšanja. Stoga može doći do malih odstupanja u prikazima.

### **Jamstvene odredbe tvrtke weka Holzbau GmbH**

Dajemo vam jamstvo na funkciju drvenih dijelova naših proizvoda (weka proizvod) – ne i na s njima povezane sklopove ili komponente weka proizvoda koji nisu izrađeni od drveta – koje uz sljedeće uvjete traje 5 godina od datuma isporuke. Unutar jamstvenog razdoblja prema vlastitom odabiru možemo zamijeniti neispravne dijelove proizvoda ili same proizvode.

Opseg jamstva pokriva besplatnu zamjenu manjkavih ili neispravnih drvenih dijelova. Opseg jamstva ne pokriva posljedične ili dodatne troškove, naročito troškove slanja, postavljanja ili preinaka.

Jamstvo je isključeno u sljedećim slučajevima:

- ako je došlo do odstupanja od relevantnih uputa za montažu,
- ako je došlo do promjena (dodatne dogradnje ili preinake) na proizvodu u odnosu na upute za montažu,
- ako su prekoračena navedena ograničenja opteretivosti (npr. težina snijega itd.),
- ako je weka proizvod pogrešno učvršćen za tlo (temelj/podloga i sl.), naročito ako je to učinjeno suprotno građevinskim pravilima,
- ako nije provedeno dostatno održavanje drveta (održavanje: zaštita drveta, premazivanje itd.) ili ako ono uopće nije provedeno.
- ako su vjetrovi jačine iznad 7, prirodne katastrofe ili drugi ekstremni čimbenici doveli do oštećenja na weka proizvodu.
- ako je došlo do nedostataka poput promjene boje, napuklina, iskrivljenja, rascjepa i sličnih nedostataka koji se temelje na promjenama koje su normalne za drveni materijal.

Jamstveni zahtjevi uvažavaju se isključivo uz originalni popis pakiranja i originalni račun te ako su upućeni unutar jamstvenog roka u pisanom obliku, telefaksom ili putem e-pošte. Preduvjet za slanje zahtjeva je podastiranje dokaza o nedostatku, odn. oštećenju u slikovnom i tekstualnom obliku.

Jamstveni zahtjevi trebaju se uputiti na sljedeću adresu:

weka Holzbau GmbH

17034 Neubrandenburg

Johannesstraße 16

Faks: 0395/42908-83

e-pošta: [info@weka-holzbau.com](mailto:info@weka-holzbau.com)

### **Uvjeti montaže weka tima za montažu**

Ako vam je potrebna pomoć u montaži i obratite se timu tvrtke weka za montažu, tvrtka weka Holzbau GmbH obavlja sljedeće aktivnosti:

Montaža predstavlja sklapanje (gradnju) isporučenih pojedinačnih dijelova proizvoda u skladu s uputama i ne obuhvaća zaštitu drveta, isporuku i montažu pribora i dodatnih dijelova. Usluga montaže ne obuhvaća postavljanje električnih priključaka

Proizvod koji treba montirati mora se nalaziti na mjestu ugradnje / konačnom položaju / ravnoj podlozi. Transport proizvoda ili pojedinačnih dijelova na udaljenost veću od 10 – 15 m ili na drugi kat nije uključen u ponuđenu cijenu montaže. Podloga mora biti nosiva, horizontalna i ravna.

Ako niste sigurni, za ravnoću se primjenjuje sljedeći standard: DIN 18202 „Tolerancije ravnoće u visokogradnji“, tablica 3, redak 3, pri čemu maksimalna visinska razlika između najudaljenijih točaka smije iznositi pribl. 10 do 11 mm. Svi pripremni radovi moraju se obaviti prije početka montaže i u skladu s tehničkim propisima. Podloga/temelji koje ste pripremili ili izabrali moraju biti pogodni za montažu.

## **Sigurnosne informacije**

### **Izbor podloge**

Tlo ispod kućice treba biti ravno, horizontalno i utabano. U slučaju da se vaša kućica nalazi u blizini padine brijega ili podzemnih prostorija, posavjetujte se s lokalnim građevinskim stručnjakom.

U suprotnom, pod određenim okolnostima može doći do opasnosti od urušavanja!

Rastresita tla moraju se dobro sabiti kako kućica ne bi počela tonuti, jer u suprotnom mogu nastati štete. Moraju se ukloniti i grmovi trave.

### **Potreban prostor**

Potreban prostor ovisi o veličini vaše kućice. Moraju se osigurati neometan pristup i kontrolu kućice sa svih strana, dobri uvjeti za ventilaciju i zaštita od atmosferskih utjecaja. Potreban prostor treba pokrivati i slobodan prostor sa svih strana kućice veličine 1,0 – 1,5 m.

### **Upute o sigurnosti i upozorenja**

Kako biste izbjegli nezgode, zabranite pristup djeci za vrijeme montaže.

Djeca ispod 14 godina ne smiju se zadržavati u krugu od 3 m oko gradilišta.

Obavezno se pridržavajte važećih propisa o zaštiti pri radu i propisa o sprečavanju nezgoda. Detaljnije informacije možete dobiti od građevinskog stručnjaka.

Po krovu se smije hodati isključivo po gredama s raspodijeljenim opterećenjem.

Ako radite na krovu, radi izbjegavanja opasnosti od pada pridržavajte se trenutno važećih propisa o sprečavanju nezgoda (npr. propisa o projektiranju drvenih konstrukcija/skela, zaštiti od pada).

Potrebne mjere i uvjete za primjenu usuglasite s lokalnim građevinarom ili nadležnom službom za zaštitu na radu.

Uvijek imajte pomagalice pri radu!

Preporučujemo da prilikom pričvršćivanja olabavljenih drvenih dijelova i prilikom montaže kućice nosite zaštitnu obuću, rukavice, a prilikom bušenja i piljenja – zaštitne naočale.

Ako nije drukčije navedeno u informacijama o proizvodu ili statičkom izračunu, krov se mora očistiti u slučaju snježnog opterećenja od 0,75 kN/m<sup>2</sup> ili više, odn. u slučaju debljine snježnog pokrivača od pribl. 30 cm.

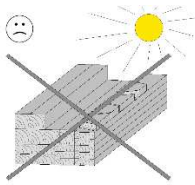
### **Priprema/napomene o montaži i upotrebi**

#### **Transport i skladištenje**

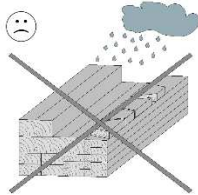
Proizvod se isporučuje na paletama.

Nakon raspakiranja i provjere, dijelove obradite na sljedeći način:

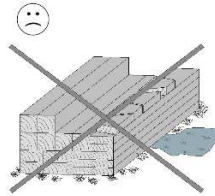
Zaštitite neobrađeno drvo od



dugotrajnog,  
izravnog sunčevog djelovanja



vlage

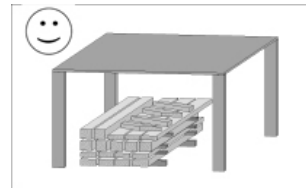


kontakta s tlom

Posljedice neodgovarajućeg skladištenja su:

- napukline
- izobličenja i savijanja
- truljenje (izloženost djelovanju štetočina itd.)

Drvo pri skladištenju mora biti zaštićeno od atmosferskih utjecaja i mora se osigurati dostatno provjetranje!



Drvo je prirodan proizvod. Dijelovi različite boje, čvorovi i pukotine predstavljaju uobičajene pojave i ne utječu na statiku.

Pod utjecajem atmosferskih prilika, posebice nakon dugih razdoblja topline, mogu se uslijed suše stvoriti napuknuća. Ta napuknuća uslijed suše ne predstavljaju nedostatak glede kvalitete, već su prirodna pojava i, ovisno o vremenskoj situaciji, mogu se ponovno svesti na minimum. Nadalje, ta napuknuća koja se pojavljuju uzdužno uslijed suše nemaju utjecaja na čvrstoću i nosivost materijala.

### Ambalaža

Nemojte jednostavno baciti ambalažu! Papirnu i svu kartonsku ambalažu, kao i plastične dijelove, odložite u odgovarajuće kontejnere za prikupljanje korisnog otpada.

Transportna paleta nekih WEKA proizvoda sastoji se od dvije podne grede koje su potrebne za montažu kućice i dva drvena distancera koja služe samo kao materijal za pakiranje i mogu se baciti u otpad. U takvom se slučaju na ambalaži proizvoda nalazi posebna uputa.

### Zaštita drveta za neobrađene proizvode

Na neobrađenom su drvetu nužno potrebne redovite mjere zaštite drveta. Informacije o profesionalnoj zaštiti drveta zatražite od stručnjaka u zaštiti drveta.

Preporučujemo da se vanjska strana svih neobrađenih drveni dijelovi prije montaže tretira sredstvom protiv plave plijesni i nakon toga nakon toga premaže lazurnim premazom za zaštitu drveta. Radi zaštite drveta potrebno je redovito premazivanje sukladno podacima proizvođača zaštitnog lazurnog premaza.

Mjere zaštite drveta kupac provodi na vlastitu odgovornost. U slučaju neprovođenja pravilne zaštite drveta ne preuzimamo nikakvu odgovornost. Pregledajte i odredbe našeg jamstva koje se odnose na ovo pitanje.

### Zaštita drveta za lakirane/obojane proizvode

Priložena lazura za zaštitu od vremenskih utjecaja predviđena je za impregnaciju neobrađenih prevezanih kutnih elemenata i za ublažavanje manjih oštećenja na laku do koji može doći tijekom montaže.

Ovisno o mjestu na kojem je proizvod smješten i kakvim je atmosferskim uvjetima izložen, može biti potrebno nanošenje premaza u redovitim razmacima.

### Prije montaže vodite računa o tome!

Prije montaže saznajte je li za izgradnju saune potrebna dozvola nadležnih građevinskih tijela.

Prilikom postavljanja kućice na planirano mjesto naročito pripazite na položaj postojećih električnih i vodovodnih instalacija.



## Pripremanje podloge

Nakon obavljenog izjednačavanja visine tla izmjerite temelje po visini i dužini. Preduvjet za montažu je stručno napravljeni, horizontalni pravokutni temelj. Preporučujemo pločasti temelj. Nacrt temelja možete dobiti u specijaliziranoj prodavaonici!

Kako biste spriječili prodiranje vlage, preporučujemo postavljanje sloja za blokadu tipa ambalažne folije, krovnog bitumenskog kartona ili sličnog materijala između temelja i podnih greda.

Zaštitni izolacijski sloj od krovne ljepenke nije uključen u opseg isporuke.

Kako biste izbjegli oštećenja od vjetra, podne ploče kućice i uspravne platnice nadogradnji moraju se pričvrstiti za temelj.

Za to su pogodna sidra za beton ili čelični profili sa klinovima za velika opterećenja.

Sredstva za učvršćivanje nisu uključena u opseg isporuke.

## Tijekom montaže uvažite sljedeće!

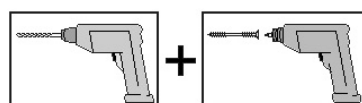
Potrebne su najmanje dvije (3) osobe za montažu kućice od blokova greda.



Svi vijčani spojevi moraju se izbušiti unaprijed

kako biste izbjegli oštećenja drvenih dijelova!

Sljedeći znak u uputama skreće vam dodatno pozornost na to:



Međuprostori podnih greda vrtnih kućica osiguravaju potrebno provjetranje ispod kućice i zato se ne smiju prekrivati.

Sastavite zidne grede, tako da dio za umetanje bude okrenut prema gore. Po potrebi dodatno upotrijebite gumeni čekić, pri čemu drvo za montažu sprečava oštećenje dijela za umetanje.

Kako biste ispitali pravokutnost, izmjerite dijagonale i poravnajte ih dok ne dobijete jednake vrijednosti.

Unatoč pažljivim kontrolama kvalitete može doći do prisutnosti strugotina ili krhotina u izlazima provrta na gredama prednjeg zida. To kasnije može dovesti do problema pri uvlačenju silikonskih vodova. Već pri montaži svakog pojedinačnog sloja greda provjerite jesu li provrti čisti i naliježu li izravno jedan na drugi.

Pri montaži svakog pojedinačnog sloja greda pazite da ne dođe do pomaka u visini između prednjeg, bočnog i stražnjeg zida. Odmah ispravite mala odstupanja koja su vidljiva na kutovima kućice.

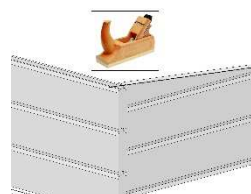
Preporučujemo da sve silikonske i senzorske vodove postavite već po dovršenju montaže prednjeg zida (Sl. 11). No ako osigurate da su provrti za provođenje kabela u prednjem zidu očišćeni od strugotina, polaganje kabela možete obaviti i kasnije. Polaganje kabela i strujni priključak moraju se izvesti prije montaže drugog krovnog elementa (Sl. 30.4)

Prije montaže moraju se skinuti zaštitne trake na rubovima kutnih elemenata saune.

Prilikom postavljanja krovne oplata kućice treba pripaziti da krovne daske ne pritisnu prejakom jedna drugu. Nakupljanje vlage dovodi do bubrenja drveta.

Zbog različite vlažnosti drveta i tolerancija pojedinačnih komponenti pojedinačnih komponenti može doći do odstupanja u dimenzijama, posebno u području visine bočnih odn. stražnjih zidova koja se tijekom montaže moraju podesiti odgovarajućim sredstvima (npr. blanjalicom).

## Prije montaže vodite računa o tome!



Radi osiguravanja potpune nepropusnosti u slučaju kiše nošene vjetrom, okviri prozora i vrata moraju se neposredno nakon montaže i dovršenog premazivanja zabrtviti prozirnim silikonom na svim stranama.

Silikon nije uključen u opseg isporuke.

U suprotnom prilikom snažnih pljuskova može doći do prodora vlage u unutrašnjost, što može dovesti do promjena boje i oštećivanja drveta. Za takve štete proizvođač ne preuzima odgovornost, ne mogu se nadoknaditi u okviru

jamstva niti su obuhvaćene jamstvom proizvođača. Utoliko na ovom mjestu još jednom izričito upućujemo na naše uvjete jamstva.

Na proizvodima s bitumenskom krovnom oblogom priloženi krovni bitumenski karton služi prvenstveno kao privremena zaštita od vremenskih utjecaja. Kako bi se osigurala dugotrajna zaštita, preporučujemo pokrivanje krova samoljepljivim aluminijskim krovnim trakama, bitumenskom folijom za zavarivanje ili EPDM folijom. Na taj ćete način stvoriti temelj za dugu trajnost i otpornost na vremenske utjecaje. U suprotnom može doći do oštećivanja Vašeg proizvoda tvrtke weka.

Pripazite da ne dođe do međusobnih krutih spojeva pojedinih okomitih zidnih dasaka, npr. pri postavljanju kabelskih kanalica, polica, prečki za penjanje itd.

### Električne instalacije

Električne instalacije smije izvoditi isključivo ovlaštenu stručnjak za elektrotehniku uvažavajući važeće smjernice VDE (Udruga njemačkih električara) i EVU (Distributera el. energije).

Upute za montažu peći saune i upravljačkog uređaja potražite u priloženim uputama za montažu.

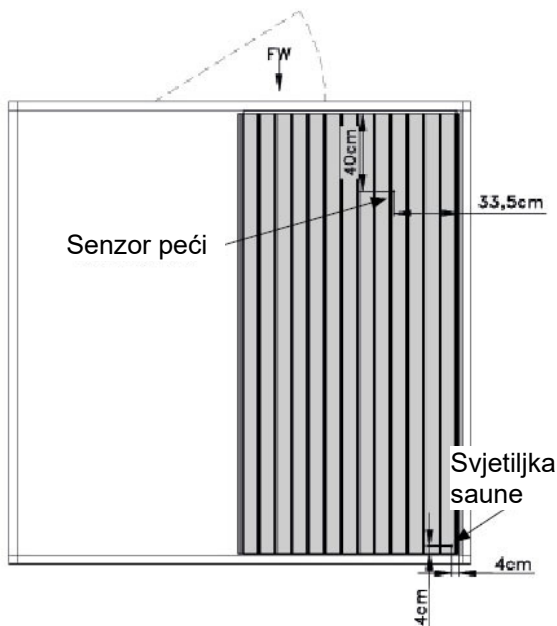
### PAŽNJA!

Senzori peći i klupe trebaju se pričvrstiti na strop saune, što nije u skladu s navodima iz uputa za montažu upravljačkog uređaja saune. Nakon postavljanja prvog stropnog elementa na nosive drvene komade stropa bez pričvršćivanja, slijedi polaganje vodova iznad stropnog elementa (Slika 22) do unutrašnjosti saune. Stropni element se pritom mora izbušiti u skladu sa sljedećom slikom (Ø 10 mm).

Ta je promjena uvedena uz dogovor s proizvođačem upravljačkog sustava saune.

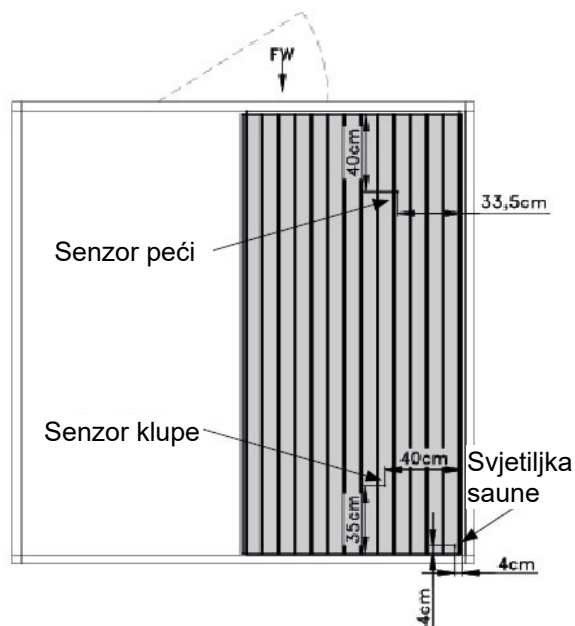
#### **Klassik OS**

Nacrt



#### **BioAktiv BIOS**

Nacrt



### PAŽNJA!

Električni vod za priključivanje na naponsku mrežu (nije uključen u opseg isporuke) ne smije se položiti u unutrašnjost zidova saune. Mrežni vod povezuje se sa silikonskim vodom (Si1) koji se, u skladu sa SI. 22.2 provodi kroz stražnji zid saune prema van (pribl. 223 – 237 cm iznad temelja).

## Savjeti za sigurnost

Vodite računa o tome da djeca bez nadzora ne borave u kabini!

Ne odlažite nikakve predmete na peć saune. - OPASNOST OD POŽARA!

Provjerite unaprijed, prije početka faze grijanja, nalaze li se zapaljivi predmeti u blizini peći.

Koncentrate za dolijevanje za saune upotrebljavajte samo u razrijeđenom obliku.

Upute za pravilno rukovanje možete pronaći na spremnicima.

U unutrašnjosti saune nemojte primjenjivati kemijska ljepila, već upotrebljavajte isključivo ljepilo za drvo.

Nakon upotrebe rashladite saunu otvaranjem vrata.

Pločicu s uputama pričvrstite na vidljivom mjestu u blizini peći saune.

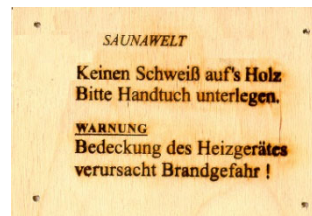
### SVIJET SAUNE

Zabranjeno je natapanje drveta znojem

Upotrijebite ručnik kao podlogu.

### UPOZORENJE

Pokrivanje izvora topline uzrokuje opasnost od požara!



## PAŽNJA!

Vrata saune moraju se lako otvarati s unutarnje strane u svakom trenutku. Iz sigurnosnih razloga zabranjena je naknadna ugradnja brave vrata ili sličnog mehanizma koji bi omogućio zaključavanje s vanjske strane.

## Upute za njegu

Kako bi se osiguralo dugotrajno zadovoljstvo upotrebom kabine, ona se mora redovito čistiti.

Nenadmašna povoljna klima u sauni postiže se zahvaljujući svojstvu masivnog drveta da čuva toplinu.

Ne smiju se izvršavati nikakve obrade površine drvenih dijelova u unutrašnjosti.

Ako se kabina neće upotrebljavati dulje vrijeme, mora se zagrijavati najmanje pola sata jednom mjesečno.

Malo izlaženje smole na drvenim površinama ne može se spriječiti.

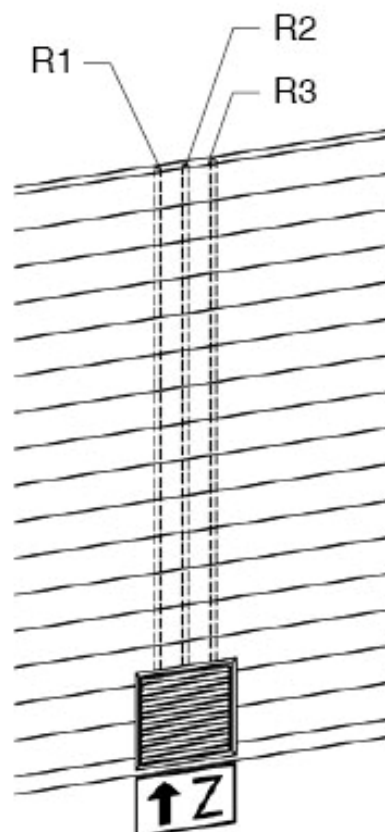
Sasušeni komadići smole mogu se odstraniti finim brusnim papirom.

## Postavljanje kabela u prednjem zidu

### Saune s internim upravljanjem peći (WEKA Kompakt 9,0 KW)

R1: za silikonski vod mrežni razdjelnik – peć saune

R2 + R3: rezerva



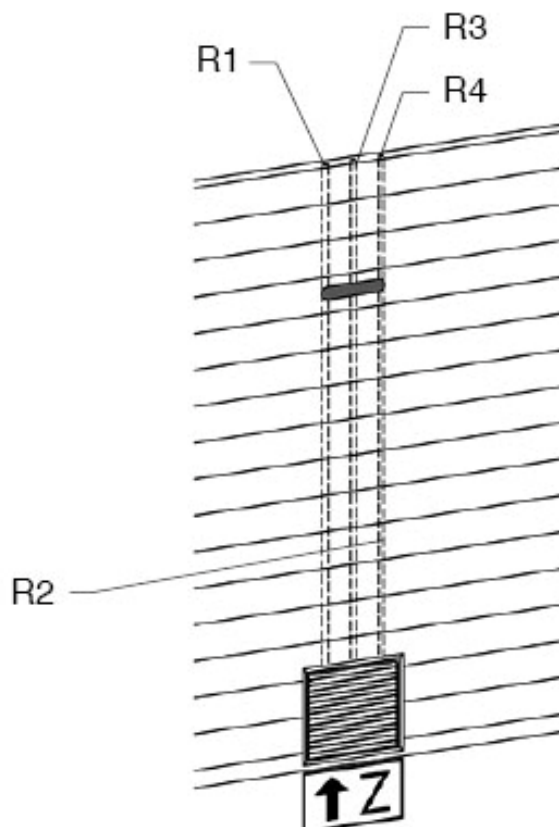
### Saune s vanjskim upravljanjem peći (Klassik OS / BioAktiv BIOS)

R1: za silikonski vod mrežni razdjelnik – upravljački uređaj

R2: za silikonski vod upravljački uređaj – peć saune

R3: za silikonski vod upravljački uređaj – svjetiljka saune

R4: za vodove peći i senzora klupe



## Alat

Prije početka montaže trebate pripremiti sljedeći alat.

libela



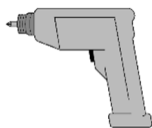
metar



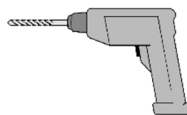
olovka



bušilica



električni odvijač



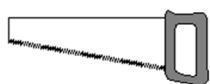
gumeni čekić



univerzalni nož



pila sa sitnim zupcima /  
ručna cirkularna pila



čekić



šilo



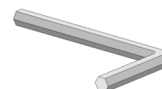
blanjalica /  
električna blanjalica



kutnik



imbus ključ



## Kratice/simboli:

FW – prednji zid

cm – centimetri

mm – milimetri

pribl. – približno

Sl. – slika

**VARIA**

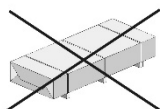
– konstrukcijske varijante



– otvor za dovod zraka



– otvor za odvod zraka



– ne nalazi se u opsegu isporuke!

**1.9H**

– zidne ploče s oznakom **...H** pričvršćene su samo kao pomoć za montažu, a kasnije se ponovo skidaju i montiraju na drugo mjesto.

**Želimo vam puno uspjeha i zadovoljstva tijekom upotrebe vašeg WEKA proizvoda.**

## **-SL-**

Spoštovani kupec,

zahvaljujemo se vam za nakup izdelka Weka.

Preden začnete z gradnjo, natančno preberite to navodilo, da se boste tako lahko izognili napakam pri montaži ali poškodbam.

**POZOR:** S priloženim seznamom delov preverite, ali ste izdelek weka prejeli nepoškodovan in v celoti.

Priloženi seznam delov zavrzite šele po poteku garancije. V pomoč vam bo pri preverjanju posameznih delov, zato ga shranite skupaj z računom. Morebitne pritožbe je mogoče brez težav odpraviti s pomočjo tega seznama delov.

Postavke seznama se ne ujemajo s postavkami navodil za montažo.

Navodila za namestitve, sezname delov, itd. predajte naslednjemu lastniku visoke grede!

Pridružujemo si pravico do sprememb zaradi tehničnih izboljšav. Zato lahko pride pri manjših odstopanj v videzu.

### **Garancijska določila podjetja weka Holzbau GmbH**

Ob naslednjih pogojih vam priznamo 5-letno garancijo na delovanje, ki traja od datuma dostave – vendar samo za lesene dele naših izdelkov (imenovani izdelki weka), ne na povezane komponente ali sestavne dele izdelka weka iz materiala, ki ni les. V okviru garancijskega roka po lastni izbiri zamenjamo dele z napako ali manjkajoče dele izdelka oziroma celoten izdelek.

Garancija obsega samo brezplačno zamenjavo pomanjkljivega ali pokvarjenega lesenega dela. Ne vključuje posledičnih ali dodatnih stroškov, zlasti pa ne stroškov dostave, sestavljanja ali predelave.

Garancija ne velja, če:

- ne upoštevate pripadajočih navodil za montažo;
- je izdelek spremenjen (dodatne predelave ali dodelave) v primerjavi z navodili za montažo;
- niste upoštevali navedene največje obremenitve (npr. snežne obremenitve);
- niste upoštevali navedene največje obremenitve (npr. snežne obremenitve);
- kršitvah pravil v gradbeništvu;
- izdelka ne vzdržujete ali pa je vzdrževanje neprimerno (vzdrževanje: zaščita lesa, premazi za les itn.);
- izdelek poškoduje veter s hitrostjo, večjo od jakosti 7, naravne katastrofe ali nasilno delovanje;
- pride do značilnih sprememb lesa, na primer sprememb barve, razpok, zvijanja, krčenja, nabrekanja ali podobnih običajnih sprememb, ki so značilne za naravni material »les«.

Garancijo lahko uveljavljate le z originalnim seznamom delov in računom, garancijske zahtevke pa nam morate v določenem garancijskem roku posredovati v pisni obliki po faksu ali elektronski pošti. Pogoj za zahtevek je takojšna prijava pomanjkljivosti oziroma škode v obliki urejenega prikaza škode s sliko in besedilom.

Garancijske zahtevke pošljite na naslov:

Weka Holzbau GmbH  
17034 Neubrandenburg  
Johannesstraße 16  
Faks: 0395/42908-83  
e-pošta: info@weka-holzbau.com

### **Pogoji za namestitev za monterje weka**

Če pri montaži potrebujete pomoč in v ta namen pokličete monterje weka, vam podjetje weka Holzbau GmbH nudi naslednje:

Montaža pomeni sestavljanje (postavitve) posameznih dostavljenih delov izdelka v skladu z navodili, brez premazov, dostave ter namestitve dodatne opreme in delov te. V montažo niso vključeni električni priključki.

Material za postavitve mora biti na mestu ali površini, predvideni za namestitev/postavitve. Prevoz izdelka ali posameznih delov dlje od 10–15 metrov ali v drugo nadstropje ni vključen v ceno. Podlaga mora biti nosilna, vodoravna in ravna.

Če ste v dvomih glede ravnosti, upoštevajte določila: 3. vrstice 3. tabele standarda DIN 18202 »Tolerance v visokogradnji«, ki določa, da največje dovoljeno odstopanje v višini med najbolj oddaljenima točkama znaša približno 10 do 11 mm.

Vsa pripravljala dela morajo biti izvedena pred namestitvijo in v skladu s tehničnimi predpisi. Podlaga/tla/temelji, ki jih izberete za postavitve, morajo biti primerni za montažo.

## **Podatki o varnosti**

### **Izbira podlage**

Tla pod hiško morajo biti ravna, vodoravna in trdna. Če se vaša hiška nahaja v bližini pobočij ali kleti, se posvetujte z lokalnim strokovnjakom za gradnjo.

V nasprotnem primeru lahko obstaja nevarnost porušjenja!

Nasuta tla morajo biti utrjena, da se hiška ne bi ugrezala. V nasprotnem primeru lahko pride do materialne škode. Odstranite tudi rušo.

### **Potreben prostor**

Velikost potrebnega prostora je odvisna od velikosti hiške. Hiško mora biti vedno, ne glede na zunanje okoliščine, mogoče nadzorovano zračiti in izpostaviti vremenskim vplivom. Postavitvi visoke grede morate nameniti približno 1,0–1,5 m več prostora, kot meri hiška, v vse smeri.

## **Varnostni napotki in opozorila**

Da bi preprečili morebitne nesreče, se otroci med namestitvijo ne smejo zadrževati v neposredni bližini.

Otroci, mlajši od 14 let, se med montažo ne smejo nahajati bližje kot 3 m mestu montaže.

Upoštevajte veljavne predpise za varstvo pri delu in preprečevanje nesreč. Posvetujte se z ustreznim strokovnjakom.

Na streho je dovoljeno stopati samo po brunah, ki porazdelijo težo.

Med deli na strehi preprečite nevarnost padca tako, da upoštevate trenutno veljavne predpise za preprečevanje nesreč (npr. postavitve odra, varovalna oprema za delo na višini).

Potrebne ukrepe in delovne pogoje uskladite z lokalnim gradbenikom ali pristojnim organom za varstvo pri delu. Pri delu naj vam vedno nekdo pomaga!

Svetujemo vam, da pri odvijanju lesenih delov in pri montaži hiške nosite zaščitne čevlje, delovne rokavice, pri vrtanju in žaganju pa zaščitna očala.

Če v informacijah o izdelku ali statičnih izračunih ni navedeno drugače, je treba streho očistiti pri snežnih obremenitvah večjih/enakih 0,75 kN/m<sup>2</sup> ali pribl. 30 cm debeline snega.

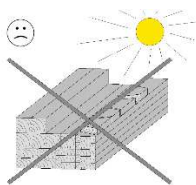
## Priprava/navodila za namestitvev in uporabo

### Prevoz in skladiščenje

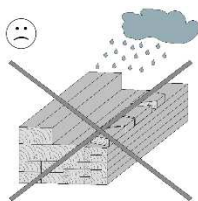
Izdelek prejmete zložen na palete.

Ko odstranite embalažo in pregledate dele, z njimi ravnajte, kot je navedeno v nadaljevanju:

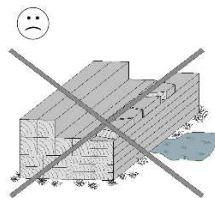
Neobdelan les zaščitite pred



večurno,  
neposredno sončno svetlobo



vlago

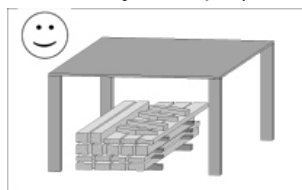


tlom

Zaradi nepravilnega skladiščenja lahko pride do:

- razpok
- zvijanja in izboklin
- trohnenja (zaradi škodljivcev ipd.)

Les naj bo med shranjevanjem zaščiteno pred vremenskimi vplivi, poskrbite pa tudi za zadostno prezračevanje!



Les je naraven izdelek. Različni barvni odtenki, grče in razpoke so normalen pojav in ne vplivajo na nosilnost. Zaradi izrednih vremenskih vplivov, še zlasti po dolgih toplih obdobjih, lahko nastanejo razpoke zaradi izsušenosti. Razpoke nikakor ne pomenijo slabe kakovosti, ampak so običajen pojav in jih lahko glede na vremenske razmere dobro ponovno zamažite. Pri tem te razpoke, ki nastanejo vodoravno na les, ne vplivajo na trdnost in nosilnost materiala.

### Embalaža

Embalaže ne odvrzite kjerkoli! Papir, karton in embalažo iz valovitega kartona ter dele embalaže iz umetnih snovi odvrzite v ustrezne kontejnerje.

Pri nekaterih izdelkih WEKA je transportna paleta sestavljena iz dveh talnih leg, ki ju boste potrebovali za montažo hiške, in dveh distančnih lesenih elementov, ki služita le kot ovojni material in ju lahko zavržete. V takšnem primeru je na embalažo izdelka nameščen poseben napotek.

### Zaščita lesa pri neobdelanih izdelkih

Pri neobdelanem lesu so nujno potrebni redni ukrepi za zaščito lesa. Glede strokovne obdelave lesa se obrnite na strokovnjaka za zaščito lesa.

Priporočamo vam, da pred montažo zunanje strani vseh lesenih delov premažete s temeljnim premazom za zaščito pred modrino, nato pa jih obdelajte z nanosom poroznega laka za zaščito lesa. Za zaščito lesa je v skladu z navodili proizvajalca potreben redni nanos laka za zaščito lesa.

Kupec mora na lastno odgovornost poskrbeti za ustrezne ukrepe za zaščito lesa. Brez pravilne zaščite lesa garancija ne velja, zato upoštevajte tudi zadevna določila v naših garancijskih izjavah.

### Zaščita lesa za premazane/barvne izdelke

Priložen lak za zaščito pred vremenskimi vplivi je predviden za impregnacijo neobdelanih rezanih robov in za odstranjevanje manjših poškodb laka, ki bi lahko nastale pri montaži.

Odvisno od lokacije in vremenskih vplivov na izdelek je treba premaz obnavljati v rednih intervalih.



## Na kaj morate biti pozorni pred montažo!

Pred montažo poizvedite, ali je za montažo savna hiške potrebno dovoljenje pristojnega organa.

Pri nameščanju hiške na načrtovano mesto bodite še zlasti pozorni na lego obstoječih električnih in vodnih priključkov.

### Priprava podlage

Ko zaključite z ravnanjem terena, po dolžini in širini izmerite temelje.

Pogoj za montažo je strokovno izveden, vodoraven in pravokoten temelj. Priporočamo vam uporabo plošče. Načrt za temelj dobite pri vašem specializiranem prodajalcu!

Da bi preprečili nastajanje vlage, vam priporočamo, da med temelj in talne lege položite zaporno plast iz ovojne folije, strešne lepenke, ipd.

Zaporna plast iz strešne lepenke ni zajeta v obsegu dobave.

Da bi preprečili škodo zaradi vetra, je treba talne lege hiške in navpične stebre delov pritrditi na temelj.

Za ta namen so primerna betonska sidra ali jekleni kotniki in mozniki za visoke obremenitve, ki jih je mogoče dobiti v specializirani trgovini.

Sidra ne spadajo v obseg dobave.

### Na kaj morate biti pozorni med namestitvijo!

Montažo brunarice morajo izvesti vsaj 3 osebe.

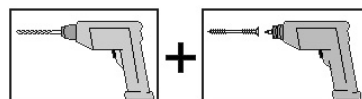


Vse navojne spoje morate predhodno izvrtati

in tako preprečiti poškodbe lesenih delov!

V navodilih vas na to ponovno opozori

naslednji znak:



Vmesni prostori talnih leg vrtnih hišk zagotavljajo potrebno podzračenje hiške in jih zato ni dovoljeno zatesniti.

Stenske brune staknite, tako da kažejo peresa navzgor. Po potrebi si pomagajte z gumijastim kladivom, pri čemer montažni les preprečuje poškodovanje peres.

Da bi preizkusili pravokotnost, merite in popravljajte diagonale tako dolgo, dokler ne dobite enakih vrednosti.

Kljub skrbnemu nadzoru kakovosti lahko pride do tega,

da se na izhodih izvrtin v sprednjem delu brun pojavijo štrleči deli ali trske. To lahko povzroči težave pri polaganju silikonskih napeljav. Pred montažo je treba tako preveriti vsak posamezen položaj brune.

Pri tem je treba biti pozoren na brezhibnost izvrtin, poleg tega pa tudi na popolno prekrivanje teh.

Pri montaži vsake posamezne brune pazite, da med sprednjo, stransko in hrbtno steno ne nastane višinski zamik.

Majhna odstopanja, ki so vidna znotraj v kotih hiše, takoj izravajte.

Priporočamo, da vse silikonske napeljave in napeljave tipal izvedete že ob koncu montaže sprednje stene (sl. 11). Če

ste se prepričali, da so izvrtine za napeljavo kablov v sprednji steni brez štrlečih delov itn., je polaganje možno tudi

pozneje. Polaganje napeljave in priključitev kablov je treba izvesti do montaže drugega strešnega elementa (sl. 30.4)

Zaščitne letve na robovih strešnih elementov savne je treba odstraniti pred montažo.

Pri polaganju strešnega opaža hiške je potrebno paziti na to, da se strešne deske druga v drugo ne stisnejo premočno. Les bi tako zaradi vlage kasneje nabrekli.

Zaradi razlik med vlažnostjo in tolerancami

posameznih sestavnih delov lahko izjemoma pride do manjših

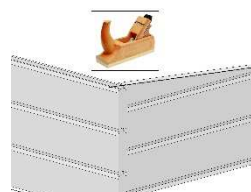
odstopanj pri merah, še posebej v območju

višine sprednje oz. zadnje stene trikotnega podstrešnega elementa,

kar je treba med montažo odpraviti z ustreznim orodjem

(npr. obličem).

**Upoštevajte po montaži!**



Okenska stekla in stekla vrat je treba za popolno zatesnitev pred vdorom dežja takoj po namestitvi in barvanju zatesniti s silikonskim tesnilnim sredstvom za vgradnjo oken.

Silikonsko tesnilno sredstvo ni priloženo ob dobavi.

V nasprotnem primeru lahko pride pri močnem dežju do vdora vlage v notranjost, kar lahko povzroči spremembe barve in poškodbe lesa. Za takšne poškodbe proizvajalec ne prevzema odgovornosti, hkrati pa tudi niso vključene v garancijo in jih v okviru garancije tudi ni mogoče odpraviti. Zato še enkrat opozarjamo, da si preberite garancijska določila.

Pri izdelkih vključno z bitumensko kritino je priložena strešna lepenka v prvi vrsti namenjena kot prehodna zaščita pred vremenskimi vplivi. Za zagotovitev trajne zaščite vam priporočamo, da kot kritino uporabite samolepilne strešne folije na osnovi aluminija, bitumensko folijo ali folijo EPDM. Tako boste ustvarili dobre pogoje za trpežnost in odpornost proti vremenskimi vplivom. V nasprotnem primeru lahko pride do škode na vašem izdelku weka. Pazite, da ne pride do togih povezav stenskih brun v navpični smeri, npr. zaradi namestitve kabelskih kanalov, polic, mrež itn.

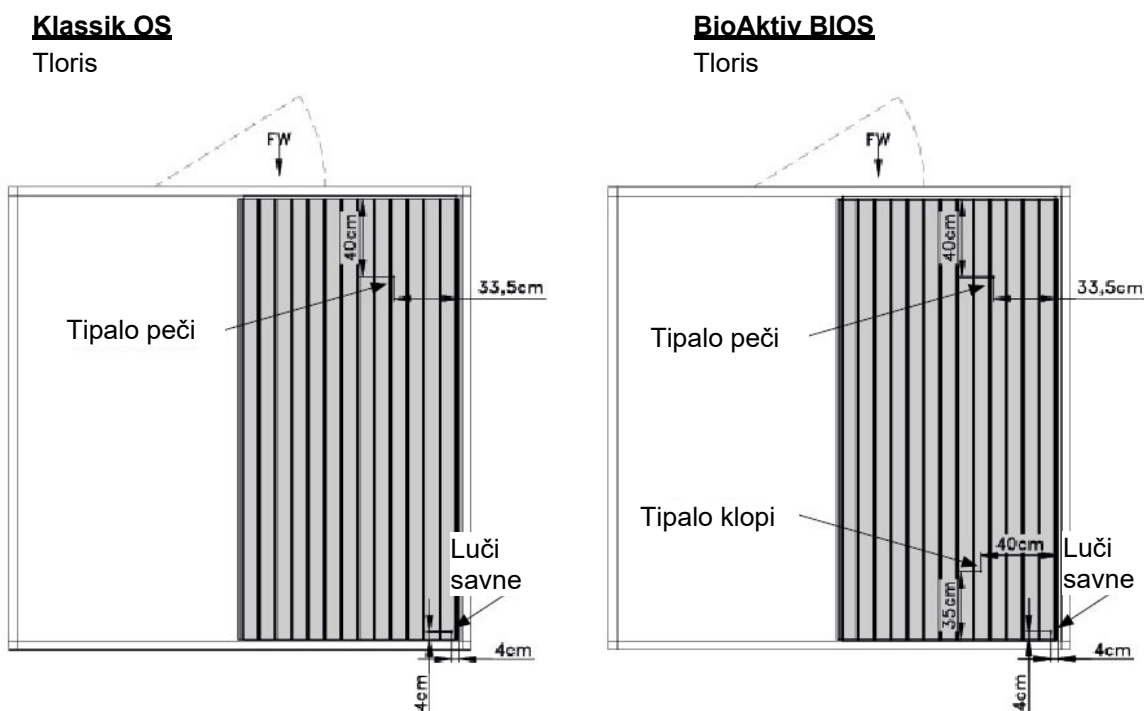
### Električna napeljava

Elektroinštalacijska dela lahko izvaja samo pooblaščen električar, pri čemer mora upoštevati predpise VDE in EVU. Navodila za montažo peči savne in krmilne naprave najdete v priloženih navodilih za montažo.

### POZOR!

V nasprotju z napotki v navodilih za montažo krmiljenja savne se tipalo za peč oz. klop namesti na streho savne. Potem, ko je bil prvi strešni element sproščeno nameščen na strešni nosilec, sledi polaganje napeljav nad strešnim elementom (slika 22) vse do prostora savne. Pri tem je treba strešni element prevrtati v skladu z naslednjo sliko (po 10 mm).

Ta sprememba se izvede ob dogovoru s proizvajalcem krmiljenja savne.



### POZOR!

Polaganje električnega kabla za priključitev v napajalno omrežje (ni vključen v obseg dobave) ni dovoljeno izvesti znotraj sten savne. Omrežna napeljava se poveže s silikonsko napeljavo (Si1), ki jo je treba v skladu s sl. 22.2 skozi hrbtno steno savna hiške speljati navzven (pribl. 223–237 cm nad temeljem).

## Varnostni nasveti

Pazite, da se v kabini nenadzorovano ne zadržujejo otroci!

Na peč v savni ne odlagajte kakršnihkoli predmetov. - NEVARNOST POŽARA!

Že pred začetkom segrevanja se prepričajte, da v bližini savne ni gorljivih predmetov.

Koncentrate za polivanje uporabljajte le v razredčeni obliki.

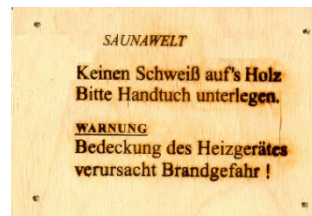
Navodila za uporabo najdete na embalaži.

V notranjosti savne ne uporabljajte kemičnih lepil, ampak samo lepilo za les.

Po uporabi pustite vrata odprta, da se savna ohladi.

Tablico z napotki pritrdite na dobro vidno mesto v bližini peči savne.

SVET SAVNE  
Brez potenja po lesu  
Prosimo, uporabljajte brisačo.  
OPOZORILO  
Pokrivanje grelne naprave  
povzroči nevarnost požara!



## POZOR!

Vrata savne mora biti od znotraj mogoče ves čas enostavno odpreti. Dodatno nameščanje vratne ključavnice ali podobnih zapiral, katerih posledica je zunanje zaklepanje, je iz varnostnih razlogov prepovedano.

## Nasveti za vzdrževanje

Dolgoročno uporabo kabine lahko zagotovite samo z rednim čiščenjem.

Izredno blago in prijetno klimo v savni je mogoče doseči z lastnostmi masivnega lesa glede shranjevanja toplote.

Zato v notranjem prostoru ne impregnirajte lesenih delov.

Če savne dlje časa ne boste uporabljali, vam priporočamo, da kabino vsaj enkrat mesečno pol ure segrevate.

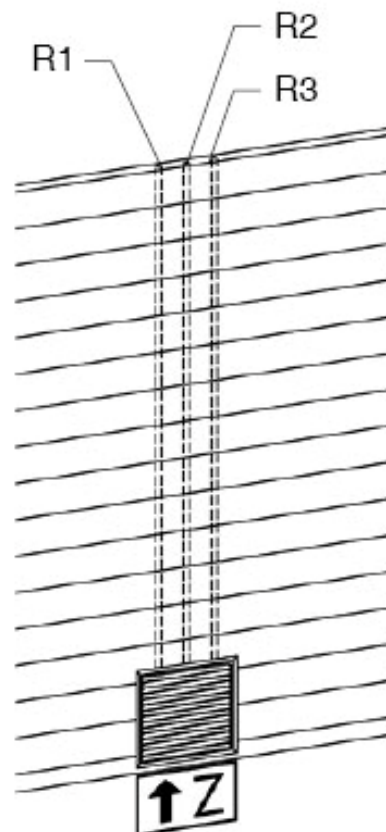
Iztekanje manjše količine smole iz lesenih površin je neizogibno.

Vlažne ostanke smole lahko odstranite z brusnim papirjem.

## Skoziik za kabel v sprednji steni

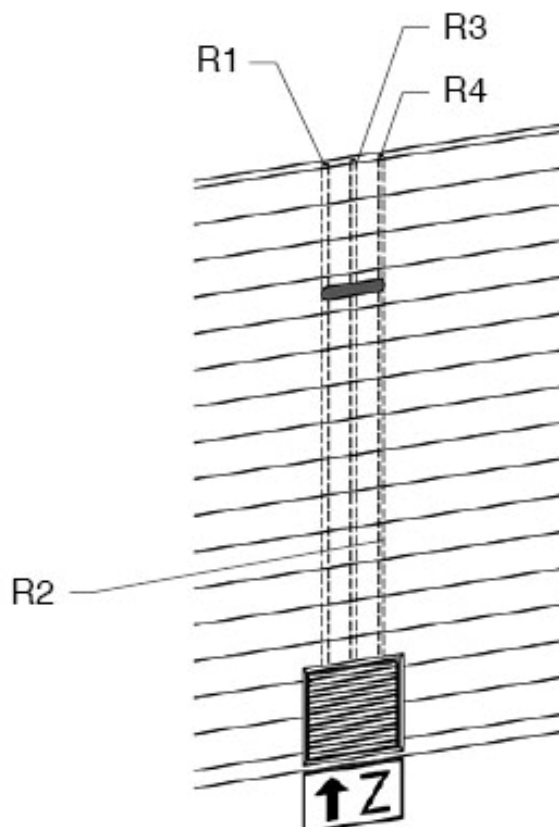
### Savne z notranjim nastavljanjem peči (WEKA Kompakt 9,0 KW)

- R1: za silikonsko napeljavo  
Omrežni razdelilnik - peč savne
- R2 + R3: rezerva



### Savne z zunanjim nastavljanjem peči (Klassik OS/BioAktiv BIOS)

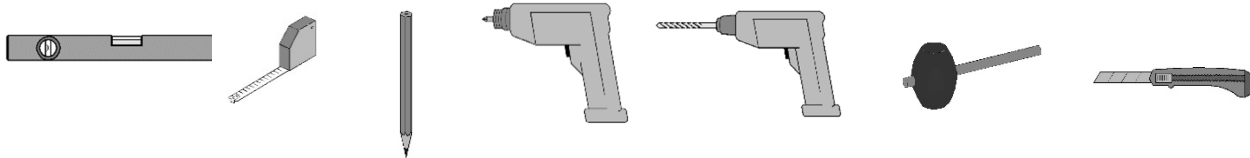
- R1: za silikonsko napeljavo  
Omrežni razdelilnik - krmilna naprava
- R2: za silikonsko napeljavo  
Krmilna naprava - peč savne
- R3: za silikonsko napeljavo  
Krmilna naprava - luči savne
- R4: za napeljavo tipala peči in klopi



## Orodje

Pred začetkom namestitve si pripravite naslednje orodje.

Vodna tehcnica Merilni trak Pisalo Vrtalni stroj Električni vijačnik Gumijasto kladivo Univerzalni nož



Fina žaga /

Ročna krožna žaga

Kladivo

Dleto

Oblič/

Električni oblič

Kotnik

Ključ inbus



## Okrajšave/simboli:

FW - sprednja stena

cm - centimeter

mm - milimeter

pribl. - približno

Sl. - slika

**VARIA**

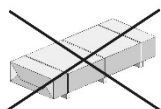
- različice montaže



- dovodni zračnik



- odvodni zračnik



- ni v obsegu dobave!

1.9H

-

Z

...H

označene stenske brune le prehodno namestite

kot pomoč pri montaži, pozneje pa jih snemite in pritrdite na drugo mesto.

**Želimo vam obilo veselja pri uporabi izdelka WEKA.**

## - CZ -

Vážená zákaznice, vážený zákazník,  
děkujeme Vám, že jste se rozhodli pro výrobek weka.

Dříve než přistoupíte k vlastní montáži, přečtěte si prosím důkladně tento návod, abyste tak předešli chybám při montáži nebo poškození.

**DŮLEŽITÉ:** Ihned prosím podle balicího listu zkontrolujte, zda byl výrobek weka doručen kompletní a nepoškozený.

Balící list zlikvidujte teprve po uplynutí záruční doby. Tento seznam slouží pro kontrolu úplnosti jednotlivých dílů. Uschovejte ho společně s dokladem o koupi. Případné reklamované závady budou bez problémů odstraněny na základě tohoto seznamu.

Číslování pozic v balicím listu nesouhlasí s číslováním pozic v přiloženém návodu k montáži.

Návod k montáži, seznamy balení atd. vždy předejte následujícímu majiteli vyvýšeného záhonu.

Vyhrazujeme si právo na další vývoj ve smyslu technického pokroku. Tak mohou vzniknout malé odchylky v zobrazeních.

### **Záruční podmínky společnosti weka Holzbau GmbH**

Při splnění následujících podmínek

poskytujeme záruku funkce po dobu 5 let od data dodání, avšak jen na naše dřevěné produkty (nazývané produkt weka), ne však na související stavební díly nebo součásti produktu weka vyrobené z jiného materiálu než ze dřeva. Během záruční doby budou vadné díly nebo chybějící díly zboží nebo zboží samotné vyměněny podle našeho rozhodnutí.

Záruka zahrnuje pouze bezplatnou výměnu příslušného nekvalitního nebo vadného dřevěného dílu. Záruka se nevztahuje na následné a dodatečné náklady, zejména na dodací náklady a náklady na montáž nebo přestavbu.

Záruka je vyloučena, pokud:

- při montáži nebyl přesně dodržen příslušný návod k montáži,
- byly provedeny změny (další nástavby nebo přestavby) produktu oproti návodu k montáži,
- byly překročeny stanovené meze zatížení (např. zatížení sněhem atd.),
- má produkt weka špatné základy (základy / základová deska apod.), zejména při porušení stavebních pravidel,
- nebylo provedeno ošetření nebo bylo provedeno nedostatečné ošetření dřeva (údržba: ochrana dřeva, nátěr dřeva atd.),
- bylo poškození produktu weka způsobeno rychlostí větru o síle přesahující stupeň 7, přírodními katastrofami nebo působením násilí,
- se jedná o změny barvy, vznik trhlin, deformace, sesychání, bobtnání nebo podobné normální změny, které jsou pro dřevo typické a jsou dány povahou materiálu „dřevo“.

Nároky ze záruky lze uplatnit pouze ve spojení s originálním balicím listem a originálním prodejním dokladem a musí být uplatněny během záruční lhůty písemně, faxem nebo e-mailem. Předpokladem nároku je neprodlené oznámení vady, resp. poškození formou řádného textového a obrazového popisu vady.

Nároky ze záruky je třeba adresovat na:

weka Holzbau GmbH  
17034 Neubrandenburg  
Johannesstraße 16  
Fax: 0395/42908-83  
E-mail: [info@weka-holzbau.com](mailto:info@weka-holzbau.com)

## **Podmínky montáže prováděné týmem weka**

Chcete-li využít možnosti pomoci při montáži a zavoláte si montážní tým weka, poskytne vám společnost weka Holzbau GmbH tyto služby:

Montáž znamená sestavení (postavení) dodaných jednotlivých dílů zboží podle návodu, bez nátěru, dodávky a montáže příslušenství nebo dílů příslušenství. Elektrické přívody nejsou součástí montážních služeb.

Sestavované zboží se musí nacházet v místě instalace/stavby/na příslušném stanovišti. Doprava zboží nebo jeho jednotlivých dílů na vzdálenost přesahující 10–15 m nebo do jiného patra není součástí cenové nabídky montáže. Podklad musí mít dostatečnou nosnost, musí být vodorovný a rovný.

V případě pochybností platí pro rovinnost: DIN 18202 „Tolerance rovinnosti u pozemních staveb“, tab. 3, řádek 3, s maximálním výškovým rozdílem, který může být u dvou nejvzdálenějších bodů, zhruba 10 až 11 mm.

Všechny přípravné práce musí být provedeny podle technických pravidel před započítáním montáže. Vámi zhotovené nebo vybrané podklady/podlahy/základy musí být vhodné pro danou montáž.

## **Bezpečnostní informace**

### **Výběr podkladu**

Podklad pod domkem musí být rovný, vodorovný a rostlý. Jestliže se domek nachází v blízkosti svahů a podsklepení, poraďte se laskavě s místním stavebním odborníkem.

Jinak hrozí mimo jiné nebezpečí zřícení!

Sypké podklady musí být zhuštěny, aby do nich domek neklesal, jinak hrozí vznik škod. Musí být také odstraněny drny.

### **Potřebný prostor**

Potřebný prostor se řídí podle velikosti domku. Domek musí být neustále možné obcházet a kontrolovat zvenku ze všech stran, musí větrat a mít možnost stárnout působením povětrnostních vlivů. Potřeba místa je zhruba o 1,0 až 1,5 m na všech stranách větší, než je samotný domek.

## **Bezpečnostní a výstražné informace**

Aby se zamezilo úrazům, nesmí se během montáže zdržovat v bezprostřední blízkosti dětí.

Děti mladší 14 let se během montáže nesmí zdržovat v okruhu 3 m kolem místa montáže.

Dodržujte platné předpisy bezpečnosti práce a prevence úrazů. Informujte se u stavebního odborníka.

Na střechu lze vstupovat jedině na fošny, které rozkládají váhu.

Jestliže pracujete na střeše, zabraňte riziku pádu dodržováním platných předpisů prevence úrazů (například vyhláška o lešení, zajištění proti pádu).

Potřebná opatření a podmínky použití stanovíte spolu s místním stavebním dozorem nebo odpovědným úřadem ochrany bezpečnosti při práci. Pracujte vždy s pomocníky!

Při vybalování volných dřevěných dílů a při montáži domku doporučujeme nosit bezpečnostní obuv, pracovní rukavice a při vrtání otvorů a řezání také ochranné brýle.

Není-li v informacích o produktu nebo statických výpočtech uvedeno jinak, musí se ze střechy odstraňovat sníh při zatížení sněhem větším / rovným 0,75 kN/m<sup>2</sup> nebo při výšce sněhu cca 30 cm.

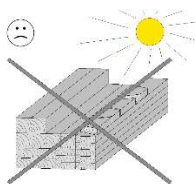
## Příprava / návod k montáži a použití

### Přeprava a skladování

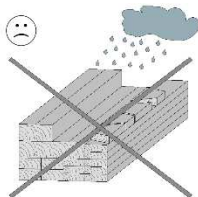
Produkt obdržíte naskládaný na paletách.

Po vybalení a kontrole manipulujte s díly takto:

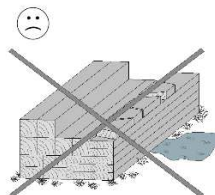
Dřevo bez povrchové úpravy chraňte před



dlouhodobým  
přímým slunečním zářením



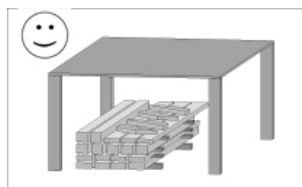
vlhkostí



kontaktem se zemí

Důsledky chybného skladování jsou: - trhliny  
- zkroucení a vyklenutí  
- hniloba (napadení škůdci atd.)

Dřevo uložte na místě chráněném před povětrnostními vlivy a zajistěte dostatečné větrání!



Dřevo je přírodní produkt. Proměnlivé zbarvení, suky a tvorba trhlinek je normální a nemá žádný vliv na statiku. Působením extrémních povětrnostních vlivů zejména po dlouhých obdobích tepla mohou vznikat trhliny v důsledku vysychání. Tyto trhliny nejsou nedostatkem ve kvalitě produktu, ale přirozeným jevem a působením dalších povětrnostních vlivů se uvedené trhliny mohou opět uzavřít až na minimum. Trhliny způsobené suchem probíhající dřevem v podélném směru navíc nemají žádný vliv na pevnost a zatížitelnost tohoto materiálu.

### Obal

Obalový materiál nevyhazujte do směsného odpadu! Obaly z papíru, kartonu, vlnité lepenky a umělé hmoty patří do příslušných sběrných nádob.

U některých produktů WEKA je přepravní paleta tvořena dvěma podlahovými trámy, které budete potřebovat k montáži domku, a dále dvěma dřevěnými vzpěrami, které slouží pouze jako obalový materiál a lze je zlikvidovat. V tom případě je na obalu produktu zvláštní upozornění.

### Ochrana dřeva u produktů bez povrchové úpravy

U dřeva bez povrchové úpravy je bezpodmínečně nutné pravidelně provádět opatření na ochranu dřeva. Ohledně odborného ochranného ošetření dřeva se obraťte na odborníka na ochranu dřeva.

Doporučujeme vnější strany všech dřevěných dílů bez povrchové úpravy před montáží ošetřit přípravkem proti zamodráním dřeva a poté ochrannou lazurovou na dřevo s otevřenými póry. Pro dostatečnou ochranu dřeva je nutné provádět pravidelný nátěr podle údajů výrobce ochranné lazury na dřevo.

Opatření na ochranu dřeva provádí zákazník na vlastní odpovědnost. Bez ochrany dřeva podle předpisů nemůžeme poskytnout záruku. Řiďte se prosím také příslušnými ustanoveními v našich záručních podmínkách.

### Ochrana dřeva u lazurovaných / barevných produktů

Lazura na ochranu proti povětrnostním vlivům, která je součástí dodávky, je určena k impregnaci řezných hran bez povrchové úpravy a k odstranění drobného poškození laku, ke kterému může dojít při montáži.

V závislosti na stanovišti a působení povětrnostních vlivů na produkt je nutné nátěr v pravidelných intervalech obnovovat.



## Na co musíte dbát před instalací!

Před montáží se informujte, zda je ke stavbě saunového domku třeba povolení stavebního úřadu. Při umisťování domku na plánované stanoviště respektujte zejména polohu stávajících elektrických vedení a vodovodních přípojek a vedení.

### Příprava podkladu

Po výškovém vyrovnání terénu je třeba vyměřit výškově a délkově základy. Předpokladem provedení odborné montáže jsou odborně připravené, zcela vodorovné a pravoúhlé základy. Doporučujeme základovou desku. Plán základů obdržíte u specializovaného prodejce! Pro zamezení průniku zemní vlhkosti doporučujeme položit mezi základy a podlahové trámy izolační vrstvu balicí fólie, střešní lepenky apod. Izolační vrstva střešní lepenky není součástí dodávky.

Aby nedošlo k poškození domku větrem, je třeba podlahové trámy domku a svislé sloupky nástavby upevnit k základům.

K tomuto účelu jsou vhodné kotvy do betonu nebo ocelové úhelníky a zátěžové hmoždinky, které jsou k dostání ve specializovaných obchodech.

Ukotvení není součástí dodávky.

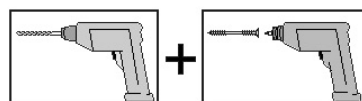
## Na co musíte dbát během instalace!

K montáži srubového domku jsou třeba nejméně 3 osoby.



Pro všechny šroubové spoje je třeba předvrtat otvory, předejdete tím případnému poškození dřevěných dílů!

Na tuto skutečnost budete ještě upozorněni v návodu následující značkou:



Prostory mezi podlahovými trámy zahradních domků zajišťují nezbytné odvětrávání domku spodem, a neměly by se proto utěšňovat.

Spojte stěnové fošny – perem nahoru. Případně si můžete vypomoci gumovou palicí a dřevěným montážním špalíkem; toto nářadí chrání pera před poškozením.

Pro kontrolu pravých úhlů změřte diagonály a provádějte úpravu tak dlouho, dokud nezískáte stejné hodnoty.

I přes pečlivou kontrolu kvality se na vyústěních vyvrtaných otvorů na fošnách předních stěn mohou nacházet třísky nebo úlomky. To může později způsobovat problémy při instalaci silikonových vedení. Proto již při montáži každé jednotlivé vrstvy fošen zkontrolujte, zda jsou otvory volné a nacházejí se přesně nad sebou bez posunutí.

Při montáži každé jednotlivé vrstvy fošen dbejte na to, aby nedošlo k výškovému posunutí přední, postranní a zadní stěny. Malé odchylky, které jsou vidět uvnitř v rozích domku, ihned vyrovnejte.

Doporučujeme, abyste veškerá silikonová vedení a vedení snímačů nainstalovali již na konci montáže přední stěny (obr. 11). Pokud se ujistíte, že se v otvorech pro kabelový kanál v přední stěně nenacházejí třísky apod., je instalace možná i později. Instalace vedení a elektrické připojení se musí provést před montáží druhého stropního prvku (obr. 30.4).

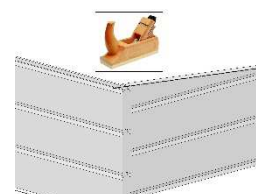
Před montáží se musí odstranit ochranné lišty na hranách stropních prvků sauny.

Při pokládce střešního bednění domku se střešní prkna bednění nesmí zatlačovat příliš pevně do sebe. Pozdější bobtnání dřeva vlivem vlhkosti je nevyhnutelné.

Na základě různé vlhkosti dřeva a tolerancí jednotlivých dílů se ve výjimečných případech mohou projevit nepatrné odchylky rozměrů zejména v oblasti trojúhelníkového štítu – výšky přední, resp. zadní stěny.

V takovém případě je nutné během montáže použít vhodné prostředky (například elektrický hoblík) k úpravě dílů.

**Na co musíte dbát po instalaci!**



Aby byla zajištěna dokonalá těsnost proti dešťovým srážkám, okenní/dvevní tabulky utěsněte ihned po montáži a po dokončení nátěru po celém obvodu silikonem určeným na okna.

Silikon není součástí dodávky.

Jinak může při přivalových srážkách pronikat dovnitř vlhkost, což může mít za následek změny barvy a poškození dřeva. Za tyto škody výrobce neručí, nelze za ně žádat náhradu v rámci záruk, ani nejsou zahrnuty do záruky poskytované výrobcem. Proto na tomto místě znovu výslovně upozorňujeme na naše záruční podmínky.

U produktů včetně bitumenové střešní krytiny slouží střešní lepenka, která je součástí dodávky, v první řadě jako přechodná ochrana proti povětrnostním vlivům. Chcete-li dosáhnout trvalé ochrany, doporučujeme provést zastřešení pomocí samolepicích střešních pásů na bázi hliníku, svařovaných bitumenových pásů nebo fólie EPDM. Položíte tím základ dlouhé životnosti a odolnosti domku proti povětrnostním vlivům. Jinak musíte počítat s poškozením svého produktu weka.

Dbejte na to, aby při instalaci kabelových kanálů, regálů, mřížek na popínavé rostliny atd. nevznikly pevné spoje stěnových fošen ve svislém směru.

### Elektrická instalace

Elektrickou instalaci smí provádět pouze licencovaný odborník v oboru elektrotechniky při dodržení směrnic VDE a EVU.

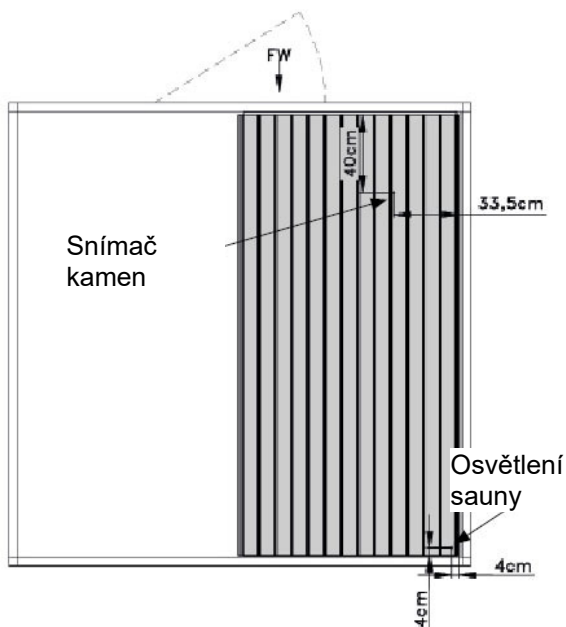
Pokyny k montáži saunových kamen a řídicí jednotky jsou uvedeny v návodech k montáži, které jsou k nim přiloženy.

### POZOR!

Na rozdíl od pokynů v návodu k montáži pro řízení sauny je snímač kamen, resp. lavice třeba upevnit na strop sauny. Po položení prvního stropního prvku volně na nosná dřeva stropu se nainstalují vedení nad stropním prvkem (obrázek 22) až do prostoru sauny. Za tímto účelem se stropní prvek provrtá podle následujícího obrázku (vždy Ø 10 mm). Tato změna je provedena po dohodě s výrobcem řízení sauny.

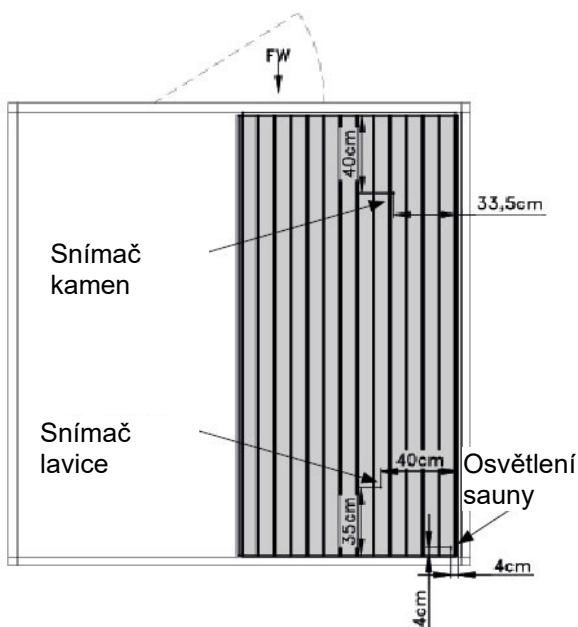
#### **Klassik OS**

pohled shora



#### **BioAktiv BIOS**

pohled shora



### POZOR!

Elektrické vedení k přípojce elektrické sítě (není součástí dodávky) nesmí být nainstalované uvnitř stěn sauny. Síťový kabel se spojí se silikonovým vedením (Si1), které se vede podle obr. 22.2 zadní stěnou saunového domku ven (cca 223–237 cm nad základy).

## Tipy k bezpečnosti

Dbejte na to, aby se v kabině nezdržovaly děti bez dozoru!

Na saunová kamna nepokládejte žádné předměty. - NEBEZPEČÍ POŽÁRU!

Před začátkem ohřevu se přesvědčte, že se v blízkosti kamen nenacházejí žádné hořlavé předměty.

Koncentráty k polévání v sauně používejte jen zředěné.

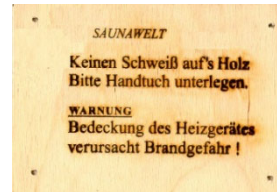
Informace o jejich správném použití jsou uvedeny na jejich obalech.

Uvnitř sauny nepoužívejte chemická lepidla, ale pouze lepidlo na dřevo.

Po použití sauny nechte vychladnout s otevřenými dveřmi.

Výstražnou tabulku upevněte v blízkosti saunových kamen na dobře viditelném místě.

SAUNOVÝ SVĚT  
Chraňte dřevo před potem  
Dávejte si pod sebe ručník.  
VAROVÁNÍ  
Při zakrytí kamen vzniká  
nebezpečí požáru!



## POZOR!

Dveře sauny musí být kdykoli možné zevnitř snadno otevřít. Z bezpečnostních důvodů je zakázáno dodatečně namontovat zámek dveří nebo podobné uzávěry, které by umožnily uzamčení zvenku.

## Pokyny k péči

K zajištění dlouhodobé životnosti kabiny je třeba ji pravidelně čistit.

Nepřekonatelně mírného a zdraví prospěšného klimatu v sauně se dosahuje tepelně akumulacími vlastnostmi masivního dřeva.

Proto nesmí být povrch dřevěných dílů nijak ošetřen.

Při delším nepoužívání doporučujeme kabinu nejméně jednou měsíčně zahřát na půl hodiny.

V sauně nelze zamezit mírnému vytékání pryskyřice z povrchu dřeva.

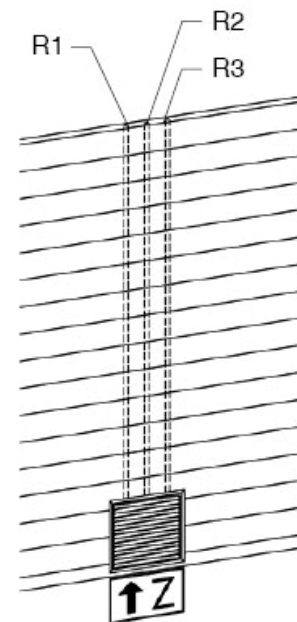
Suché zbytky pryskyřice lze odstranit jemným smirkovým papírem.

## Kabelový kanál v přední stěně

### Sauny s interním ovládáním kamen (WEKA Kompakt 9,0 KW)

R1: pro silikonové vedení  
elektrický rozvod – saunová kamna

R2 + R3: Rezerva



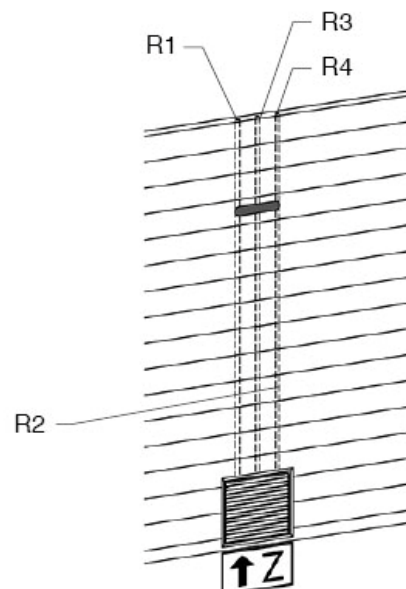
### Sauny s externím ovládáním kamen (Klassik OS / BioAktiv BIOS)

R1: pro silikonové vedení  
elektrický rozvod – řídicí jednotka

R2: pro silikonové vedení  
řídicí jednotka – saunová kamna

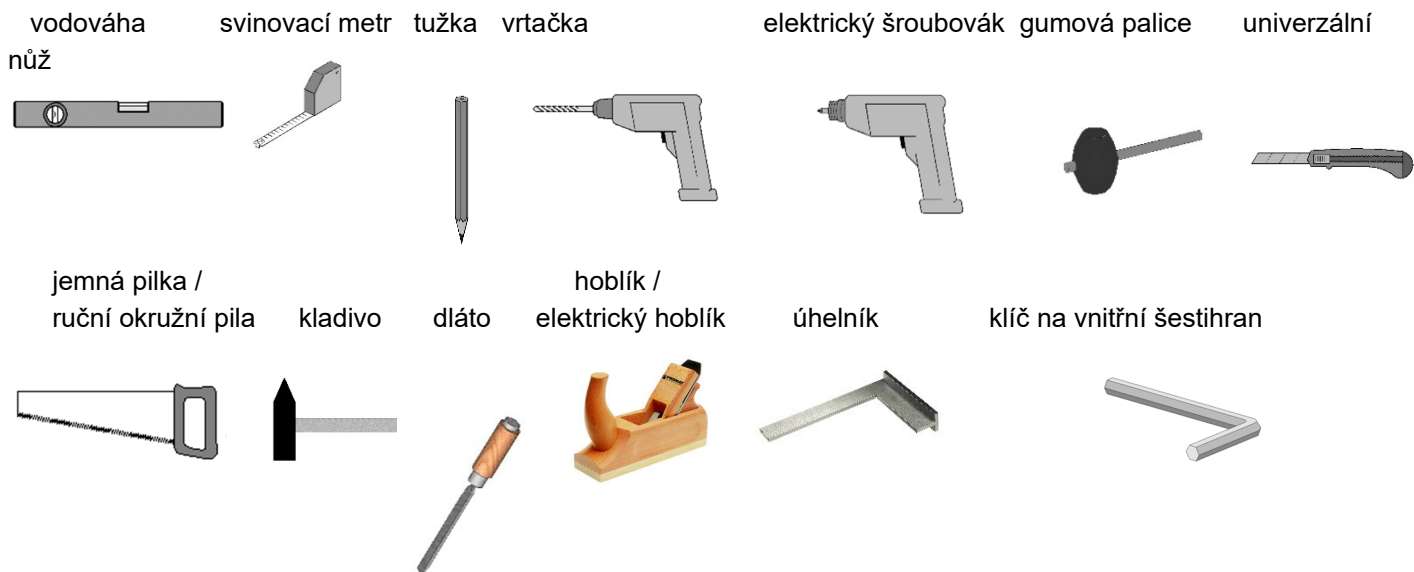
R3: pro silikonové vedení  
řídicí jednotka – osvětlení sauny

R4: pro vedení snímačů kamen a lavic



## Nářadí

Před začátkem montáže si připravte následující nářadí.



## Zkratky / symboly:

FW - přední stěna


cm - centimetr


mm - milimetr

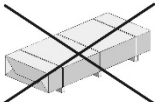
cca - přibližně

obr. - obrázek

**VARIA** - varianty instalace

 - otvor pro přívod vzduchu

 - otvor pro odvětrávání

 - Není součástí dodávky!

**1.9H** - Pomocí **...H** označené stěnové fošny se upevňují pouze dočasně jako montážní pomůcka, později se opět odstraní a namontují na jiném místě.

Přejeme vám zdařilou práci a hodně radosti s produktem weka.

## – SK –

Vážená zákazníčka, vážený zákazník,

ďakujeme, že ste sa rozhodli pre produkt od spoločnosti weka.

Pred začatím montáže si prečítajte celý tento návod – predídete tým chybám pri montáži a prípadným poškodeniam.

**DÔLEŽITÉ:** Podľa baliaceho listu si okamžite overte, či sa k vám produkt od spoločnosti weka dostal kompletný a nepoškodený.

Baliaci list zlikvidujte až po uplynutí záručnej doby. Tento zoznam slúži na kontrolu úplnosti jednotlivých dielov a je nutné ho odložiť spolu s dokladom o zakúpení. Na základe tohto zoznamu možno bez problémov vyriešiť prípadné nezrovnalosti.

Čísla položiek uvedené v baliacom liste nezodpovedajú číslam položiek uvedeným v tomto montážnom návode.

Návod na montáž, baliace listy a prípadnú ďalšiu dokumentáciu dajte v prípade predaja vyvýšeného záhonu jeho nasledujúcemu vlastníčkovi.

Vyhradzujeme si právo na inovácie zodpovedajúce technickému pokroku. V dôsledku toho sa ilustrácie môžu mierne odlišovať od skutočnej situácie.

### **Záručné podmienky spoločnosti weka Holzbau GmbH**

Od dátumu doručenia poskytujeme 5-ročnú záruku na funkčnosť, ktorá sa však vzťahuje výlučne na drevené diely našich produktov (ďalej len produkt od spoločnosti weka), nie na s nimi spojené konštrukčné diely alebo súčasti produktu od spoločnosti weka vyrobené z materiálu iného než drevo. V rámci záručnej doby vymeníme chybné diely alebo chýbajúce diely tovaru, prípadne tovar ako celok (podľa nášho uváženia).

Záruka sa vzťahuje výlučne na bezplatné nahradenie prípadného nevyhovujúceho alebo chybného dreveného dielu.

Záruka sa nevzťahuje na následné ani dodatočné náklady, predovšetkým nie na náklady spojené s dodaním, montážou alebo prestavbou.

Záruka je vylúčená v prípade:

- nedodržania postupu uvedeného v príslušnom návode na montáž,
- vykonania zmien (dodatočné doplnky alebo modifikácie) na produkte, ktoré nie sú uvedené v návode na montáž,
- prekročenia uvedených medzných hodnôt zaťaženia (napr. zaťaženie snehom a pod.),
- nesprávneho vyhotovenia základovej časti pre produkt od spoločnosti weka (základy/podložná doska a pod.), predovšetkým v prípade porušenia zásad stavebníctva,
- zanedbanej alebo nedostatočnej starostlivosti (údržba: ochrana dreva, náter dreva a pod.) o drevo,
- poškodenia produktu od spoločnosti weka v dôsledku vetra so silou presahujúcou stupeň 7, prírodných katastrof alebo násilných vplyvov,
- výskytu nedostatkov v podobe zmien farieb typických pre drevo, tvorby trhlín, deformovania, zmršťovania, expandovania alebo iných bežných zmien vyplývajúcich zo samotného charakteru drevených materiálov.

Záručné požiadavky možno uplatniť iba na základe predloženia originálneho baliaceho listu a originálneho dokladu o zakúpení a nárok je potrebné uplatniť v rámci záručnej doby písomne, telefaxom alebo e-mailom. Podmienkou pre uplatnenie nároku je bezodkladné preukázanie nedostatku, resp. poškodenia formou textového opisu a fotografií.

Požiadavky na uplatnenie záruky zasielajte na adresu:

weka Holzbau GmbH

17034 Neubrandenburg

Johannesstraße 16

Fax: 0395/42908-83

E-mail: [info@weka-holzbau.com](mailto:info@weka-holzbau.com)

**Montážne podmienky v prípade využitia služieb montážneho tímu spoločnosti weka**

Ak vykonaním montáže poveríte montážny tím spoločnosti weka, spoločnosť weka Holzbau GmbH zabezpečí nasledujúce činnosti:

Montáž, to znamená zostavenie (zmontovanie) dodaných jednotlivých dielov tovaru v súlade s návodom, bez náteru, doručenia a montáže príslušenstva a dielov príslušenstva. Elektrické pripojenia nie sú zahrnuté v rozsahu montážnych služieb.

Tovar určený na montáž sa musí nachádzať na mieste montáže/umiestnenia/na určenom mieste. Preprava produktu alebo jednotlivých dielov na vzdialenosť väčšiu než 10 – 15 m alebo na iné podlažie nie je zahrnutá v ponúkanej cene montáže. Podkladová plocha musí mať dostatočnú nosnosť, musí byť vodorovná a plochá.

V prípade pochybností platia nasledujúce požiadavky na rovinnosť: norma DIN 18202 „Tolerancie rovinnosti pri pozemných stavbách“, tab. 3, riadok 3, s

maximálnym rozdielom výšky medzi dvoma najvzdialenejšími bodmi na úrovni približne 10 až 11 mm.

Pred začatím samotnej montáže je nutné vykonať všetky prípravné práce v súlade s technickými pravidlami.

Podkladové materiály, podlahy alebo základy, ktoré ste vyrobili alebo vybrali, musia byť vhodné na účely montáže.

## **Bezpečnostné informácie**

### **Výber podkladovej plochy**

Pôda pod domčekom musí byť plochá, vodorovná a porastená. Ak sa domček nachádza v blízkosti svahových plôch alebo podpivničených priestorov, poraďte sa s odborníkom v oblasti stavebníctva.

V opačnom prípade môže hroziť nebezpečenstvo zrútenia!

Sypké pôdy je potrebné zhutniť, aby domček nesadol do podlažia, v opačnom prípade môže dôjsť k poškodeniam.

Taktiež je nutné odstrániť mačinu.

### **Priestorové požiadavky**

Priestorové nároky závisia od veľkosti vášho domčeka. Priestor je potrebné zvoliť tak, aby bolo možné vykonávať pravidelné

obchôdzky a kontroly domčeka z vonkajšej strany a aby bol zabezpečený prístup vzduchu a kontrola vystavenia poveternostným vplyvom. Miesto vyberte tak, aby okolo domčeka zo všetkých strán zostalo približne 1,0 – 1,5 m voľného priestoru.

## **Bezpečnostné a výstražné upozornenia**

V záujme prevencie nehôd dohliadnite, aby sa počas montáže nezdržiavali v bezprostrednej blízkosti žiadne deti.

Deti vo veku do 14 rokov sa počas montáže nesmú zdržiavať v okruhu do 3 m od staveniska

Dodržiavajte platné predpisy týkajúce sa bezpečnosti a ochrany zdravia pri práci. Informujte sa u odborníka v oblasti stavebníctva.

Na strechu je dovolené stúpať len v miestach, na ktorých sa nachádzajú nosné fošne.

V záujme prevencie nebezpečenstva pádu počas práce na streche dodržiavajte

bezpečnostné predpisy (používajte nariadený výstroj, istenie proti pádu a pod.) platné v dobe montáže.

Potrebné opatrenia a podmienky použitia si overte u miestneho odborníka v oblasti stavebníctva alebo na príslušnom úrade pre dohľad nad bezpečnosťou práce. Práce vykonávajte vždy s pomocníkmi!

Počas vybaľovania voľných drevených dielov a montáže domčeka odporúčame

používať bezpečnostnú obuv a pracovné rukavice, počas vŕtania a pílenia odporúčame používať ochranné okuliare.

Ak nie je uvedené inak v informáciách o produkte alebo výpočtoch statiky, v prípade zaťaženia snehom na úrovni 0,75 kN/m<sup>2</sup> a vyššej, alebo ak vrstva snehu dosahuje približne 30 cm treba odpratať sneh zo strechy.

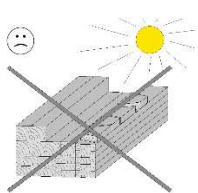
## Príprava na montáž a používanie a pokyny s tým súvisiace

### Preprava a skladovanie

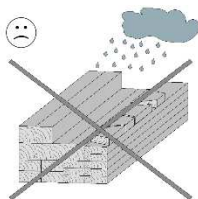
Produkt sa doručuje uložený na paletách.

Po vybalení a kontrole dodržiavajte nasledujúce zásady manipulácie s dielmi:

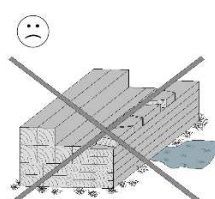
Neošetrené drevo chráňte pred



dlhodobým  
účinkom priameho slnečného žiarenia



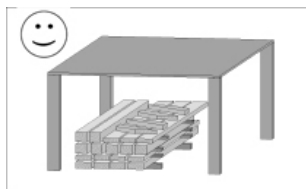
vlhkosťou



kontaktom s pôdou

Následky nesprávneho skladovania: – trhliny,  
– deformácie a zvlhnenie,  
– práchnivenie (napadnutie škodcami a pod.).

Drevo skladujte tak, aby bolo chránené  
pred poveternostnými vplyvmi,  
a zabezpečte dostatočné vetranie!



Drevo je prírodný materiál. Rôznorodé sfarbenia, vetvičky a tvorba trhlínok sú bežné javy a nemajú žiadny vplyv na statiku.

V dôsledku extrémnych poveternostných podmienok, predovšetkým po dlhých obdobiach tepla, sa môžu tvoriť trhliny spôsobené vysušením. Tieto trhliny spôsobené vysušením nie sú v žiadnom prípade známkou nedostatočnej kvality ale prirodzeným javom a v závislosti od počasia sa môžu znova takmer úplne zaceliť. Okrem toho platí, že tieto trhliny spôsobené vysušením, ktoré sa vyskytujú v pozdĺžnom smere dreva, nemajú žiadny vplyv na pevnosť a zaťažiteľnosť materiálu.

### Balenie

Obalový materiál nevyhadzujte do komunálneho odpadu! Obaly z papiera, lepenky a vlnitej lepenky ako aj plastové obalové materiály vyhodte do príslušných kontajnerov na triedený zber odpadu.

V prípade niektorých produktov od spoločnosti WEKA tvoria paletu dva podlahové trámy potrebné na montáž domčeka a dva rozpožné drevené prvky, ktoré slúžia ako obalový materiál a ktoré možno zlikvidovať. V takom prípade sa na obale produktu nachádza osobitné upozornenie.

### Ochrana dreva pre výrobky bez povrchovej úpravy

Pri dreve bez povrchovej úpravy je bezpodmienečne nutné zabezpečiť pravidelné účinné opatrenia na ochranu dreva. O vykonanie odborného ochranného ošetrenia dreva požiadajte odborníka na oblasť ochrany dreva.

Odporúčame, aby ste vonkajšie strany všetkých častí z dreva bez povrchovej úpravy pred montážou natreli moridlom ako základovým náterom a nakoniec ochrannou glazúrou na drevo. Na zabezpečenie ochrany dreva je potrebný pravidelný náter podľa údajov výrobcu ochrannej glazúry.

Za vykonanie opatrení na ochranu dreva zodpovedá zákazník. Bez zabezpečenia predpísanej ochrany dreva nemožno uznať žiadne záručné nároky. Venujte pozornosť aj príslušným ustanoveniam v našich záručných podmienkach.

### Ochrana dreva pre lazúrované/farbené produkty

Lazúra na ochranu pred poveternostnými vplyvmi, ktorá je súčasťou dodávky, je určená na impregnáciu neošetrených rezných hrán a odstránenie poškodení laku, ku ktorým môže dôjsť pri montáži.

V závislosti od umiestnenia a vystavenia produktu poveternostným vplyvom je náter potrebné obnovovať v pravidelných intervaloch.

### Informácie, ktoré je nutné zohľadniť pred samotnou montážou!

Pred montážou si zistíte, či sa na stavbu saunového domčeka vyžaduje povolenie od stavebného úradu.

Pri výbere vhodného miesta na postavenie domčeka dávajte pozor predovšetkým na umiestnenie existujúcich elektrických a vodovodných prípojok.

## Príprava podkladovej plochy

Po vyrovnaní výškových rozdielov terénu treba zamerať výšku a dĺžku základov. Predpokladom pre montáž sú odborné vyhotovené, vodorovné a pravouhlé základy. Odporúčame použiť doskové základy. Základový plán vám poskytne váš odborný predajca.

V záujme prevencie prenikania vlhkosti odspodu odporúčame medzi základy a podlahové trámy umiestniť izolačnú vrstvu z baliacej fólie, strešnej lepenky alebo iného podobného materiálu. Izolačná vrstva zo strešnej lepenky nie je súčasťou dodávky.

V záujme prevencie poškodení v dôsledku vetra pripevnite podlahové trámy domčeka, ako aj zvislé stĺpiky prístavieb, k základom.

Na tento účel sa hodia kotvy do betónu alebo ocelové uholníky a vysokozátlačové úchytky, ktoré možno kúpiť v špecializovaných predajniach.

Kotviace prostriedky nie sú súčasťou dodávky.

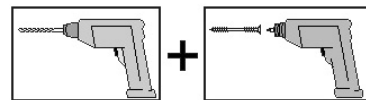
## Informácie, ktoré je nutné zohľadniť počas montáže!

Montáž zrubového domčeka z drevených fošní musia vykonávať minimálne 3 osoby.



Otvory pre skrutkové spoje treba navŕtať vopred, aby nedošlo k poškodeniam drevených dielov!

V návode vás na to znova upozorníme nasledujúcim označením:



Voľné priestory medzi podlahovými trámami záhradných domčekov zabezpečujú potrebné vetranie domčeka odspodu a preto by nemali byť utesnené.

Stenové fošne pospájajte tak, aby pero smerovalo smerom nahor. V prípade potreby si pomôžte použitím gumového kladiva – montážne drevo zabráni poškodeniu pera.

Pravouhosť skontrolujte odmeraním uhlopriečok a nastavenie upravujte, kým nezískate rovnaké hodnoty.

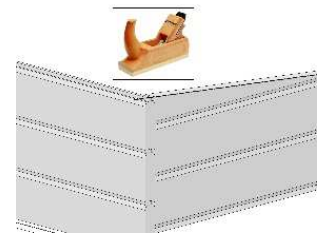
Napriek dôslednej kontrole kvality sa na výstupných okrajoch vyvŕtaných otvorov fošní prednej steny môžu nachádzať triesky alebo úlomky. Neskôr to môže spôsobiť problémy pri navliekaní silikónových vedení. Už pri montáži jednotlivých vrstiev fošní preto skontrolujte, či sú otvory čisté a či sa nachádzajú priamo nad sebou bez toho, aby došlo k posunutiu.

Pri montáži jednotlivých vrstiev fošní dbajte na to, aby nedochádzalo k výškovému posunutiu medzi čelnou stenou, zadnou stenou a bočnými stenami. Malé odchýlky, ktoré sa objavia vnútri v kútoch domčeka, okamžite vyrovnejte. Odporúčame, aby ste všetky silikónové vedenia a vedenia snímačov inštalovali na konci montáže prednej steny (obr. 11). Keď ste sa však uistili, že v otvoroch na vedenie káblov v prednej stene nie sú žiadne triesky a pod., je inštalácia možná aj neskôr. Vedenia musia byť uložené a elektrické pripojenie musí byť vykonané pred montážou druhého strešného prvku (obr. 30.4).

Pred montážou treba odstrániť ochranné lišty, ktoré sa nachádzajú na hranách strešných prvkov sauny.

Pri kladení strešného debnenia domčeka dajte pozor, aby strešné dosky neboli do seba zatlačené príliš napevno. V dôsledku výskytu vlhkosti nie je možné zabrániť neskoršiemu expandovaniu dreva.

V dôsledku rozdielov vlhkosti dreva a prípustných odchýlok jednotlivých konštrukčných dielov môže vo výnimočných prípadoch dôjsť k menším odchýlkam rozmerov, predovšetkým v oblasti výšky trojuholníkového štítu, prednej, príp. zadnej steny, ktoré je potrebné počas montáže upraviť použitím vhodných prostriedkov (napr. hoblíka)



## Informácie, ktoré je nutné zohľadniť po montáži!

V záujme zaručenia dokonalej tesnosti v prípade lejaka s vetrom treba bezprostredne po montáži a nátere utesniť výplne okien a dverí po celom obvode priesvitným silikónom používaným pri montáži okien.

Silikón nie je súčasťou dodávky.

V opačnom prípade môže pri extrémne výdatných zrážkach dôjsť k vniknutiu vlhkosti do interiéru, čo môže viesť k zmenám sfarbenia a poškodeniam dreva. Na takéto poškodenia výrobca neposkytuje žiadne ručenie, nemožno ich teda vymeniť v rámci záručných služieb a nevzťahuje sa na ne záruka od výrobcu. Preto na tomto mieste ešte raz výslovne upozorňujeme na naše záručné ustanovenia.

V prípade produktov dodávaných s bitúmenovou strešnou krytinou slúži dodávaná strešná lepenka v prvom rade ako dočasná ochrana proti poveternostným vplyvom. V záujme zaručenia trvácnej ochrany odporúčame pokrývať strechu samolepiacimi strešnými pásmi na báze hliníka, bitúmenovým natavovacím pásom alebo EPDM fóliou. Takýmto spôsobom vytvoríte dobrý základ pre dlhú trvanlivosť a odolnosť voči poveternostným vplyvom. V opačnom prípade treba počítať s tým, že sa produkt od spoločnosti weka poškodí.



Dbajte na to, aby sa nevytvárali pevné spoje medzi stenovými fošňami vo zvislom smere, napr. v dôsledku montáže káblových kanálov, políc, pergolových mriežok a pod.

### Elektroinštalácia

Montáž elektroinštalácie môže vykonávať iba autorizovaný elektrikár pri rešpektovaní smerníc VDE a EVU. Pokyny týkajúce sa montáže saunovej pece a riadiacej jednotky nájdete v príslušných priložených návodoch na montáž.

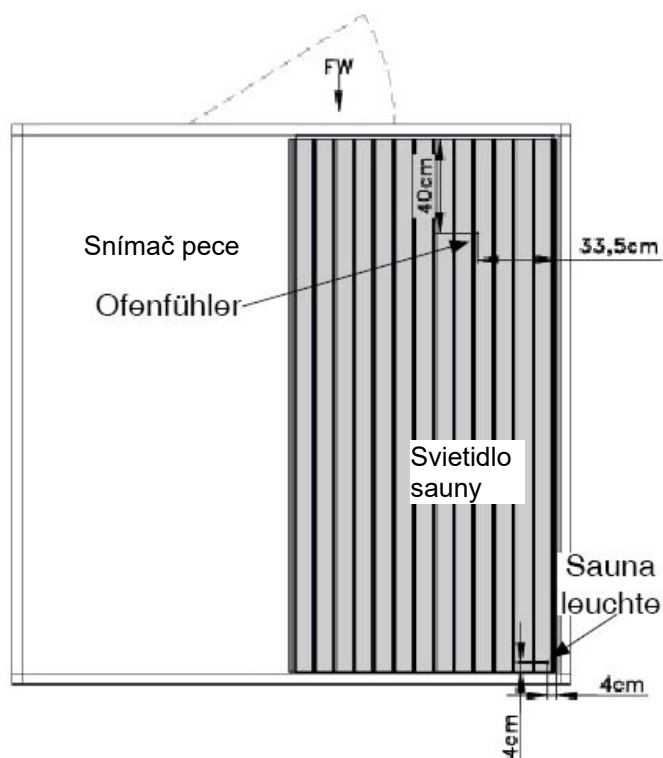
### POZOR!

Na rozdiel od pokynov uvedených v návode na montáž riadiacej jednotky sauny treba snímače pece, resp. lavice upevniť na strop sauny. Po voľnom uložení prvého stropného prvku na nosné trámy stropu nasleduje uloženie káblov nad stropným prvkom (obrázok 22) až do priestoru sauny. K tomu je potrebné strešný prvok prevätať podľa nasledujúceho obrázka (vždy  $\varnothing 10$  mm).

Táto zmena bola vykonaná po dohode s výrobcom riadiacej jednotky sauny.

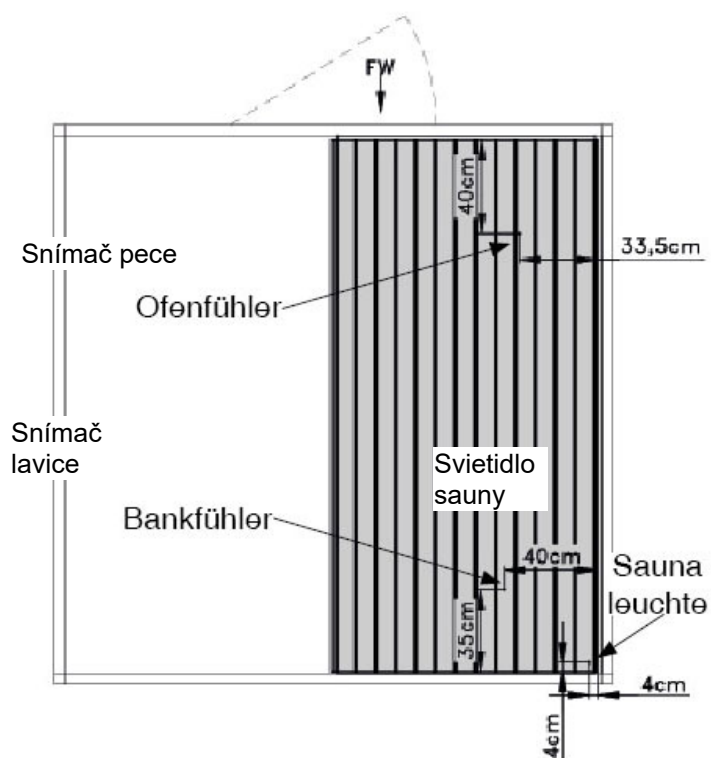
#### Klassik OS

Pohľad zhora



#### BioAktiv BIOS

Pohľad zhora



### POZOR!

Elektrický kábel pre pripojenie na napájaciu sieť (nie je súčasťou dodávky) nesmie byť vedený v stenách sauny. Sieťový kábel sa spojí so silikónovým káblom (Si1), ktorý sa podľa obr. 22.2 prevedie cez zadnú stenu saunového domčeka smerom von (cca 223 – 237 cm nad základom).

## Tipy týkajúce sa bezpečnosti

Dohliadnite, aby sa v kabínke nezdržovali deti bez dozoru!

Na saunovú pec nekladte žiadne predmety. – NEBEZPEČENSTVO POŽIARU!

Ešte pred začatím fázy ohrevu sa uistite, že sa v blízkosti pece nenachádzajú žiadne horľavé predmety.

Vonné saunové koncentráty používajte iba v zriedenej podobe.

Pokyny týkajúce sa správneho použitia nájdete na nádobách.

Vnútri sauny nepoužívajte žiadne chemické lepidlá, ale výlučne lepidlo na drevo.

Po použití sauny ponechajte otvorené dvere a saunu nechajte vychladnúť.

Štítok s pokynmi umiestnite na dobre viditeľné miesto v blízkosti saunovej pece.

### SAUNOVÝ SVET

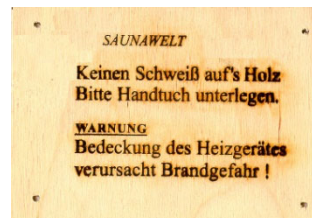
Zabráňte kontaktu potu a dreva

Podkladajte si uterák.

### VAROVANIE

Zakrytie vyhrievacieho telesa

spôsobuje nebezpečenstvo požiaru!



## POZOR!

Dvere sauny sa musia dať kedykoľvek zvnútra ľahko otvoriť. Dodatočné vybavenie dverovou zámkom alebo podobným uzáverom, ktoré by umožnili zablokovanie zvonka, je z bezpečnostných dôvodov zakázané.

## Pokyny týkajúce sa starostlivosti

Kabínku pravidelne čistite, aby ste sa z nej mohli dlho tešiť.

Neprekonateľne mierna a príjemná klíma v saune sa dosahuje vďaka tepelno-akumulačným vlastnostiam masívneho dreva.

Nesmie sa vykonávať žiadna povrchová úprava drevených dielov vo vnútornom priestore.

Ak sa kabínka dlhšiu dobu nepoužíva, odporúčame ju aspoň raz mesačne nahrievať po dobu pol hodiny.

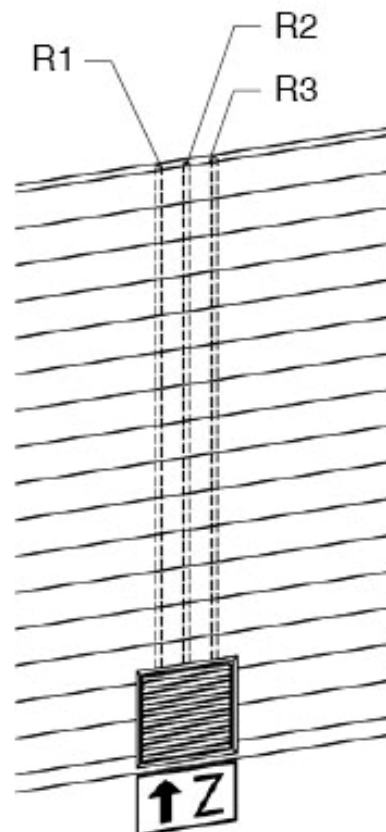
Výronu malého množstva živice z povrchu dreva nemožno zabrániť.

Suché zvyšky živice možno odstrániť jemným brúsnyim papierom.

## Vedenie káblov v prednej stene

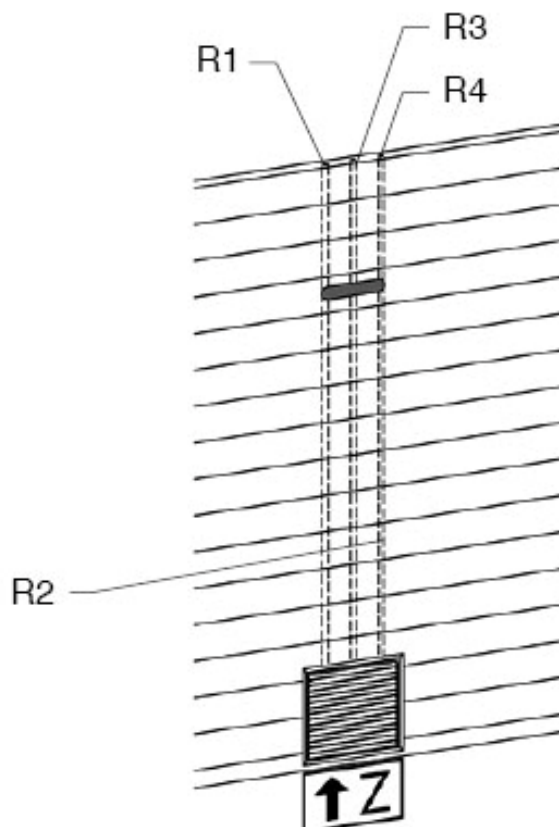
### Sauny s interným riadením pece (WEKA Kompakt 9,0 KW)

- R1: pre silikónové vedenie  
sieťový rozvod – saunová pec
- R2 + R3: záloha



### Sauny s externým riadením pece (Klassik OS / BioAktiv BIOS)

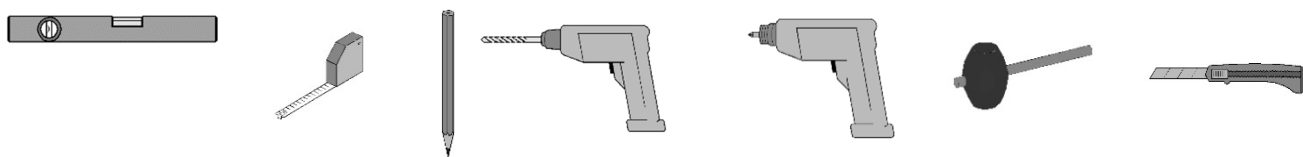
- R1: pre silikónové vedenie  
sieťový rozvod – radiaca jednotka
- R2: pre silikónové vedenie  
radiaca jednotka – saunové svietidlo
- R3: pre silikónové vedenie  
radiaca jednotka – saunové svietidlo
- R4: pre vedenia snímačov pece a lavice



## Náradie

Pred začatím montáže si pripravte nasledujúce náradie.

vodováha    meracie pásmo    ceruzka    vŕtačka    elektrický skrutkovač    gumové kladivo    univerzálny nôž



ručná píla /  
ručná kotúčová píla    kladivo    rydlo    hoblík /  
elektrický hoblík    uhlová mierka    inbusový kľúč



## Skratky a symboly:

FW - predná stena


cm - centimeter


mm - milimeter

ca. - circa

Obr. - obrázok

**VARIA** - konštrukčné varianty

 - otvor privodu vzduchu

 - otvor odvodu vzduchu

 - nie je súčasťou dodávky!

**1.9H** - s **...H** označené stenové fošne sa upevnia len dočasne ako montážna pomôcka, neskôr sa znovu odstránia a namontujú na inom mieste.

**Želáme vám veľa spokojnosti a radosti z vášho nového produktu od spoločnosti WEKA.**



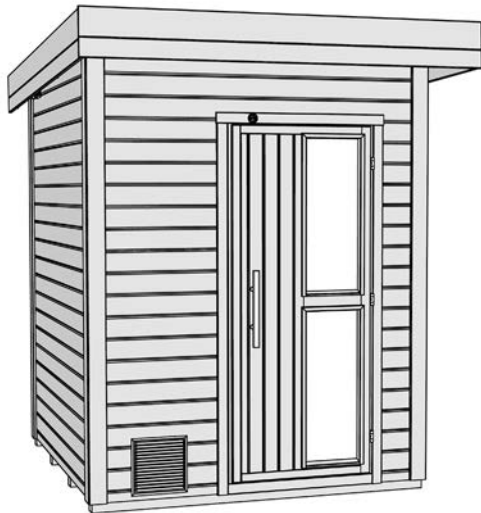
weka Holzbau GmbH,  
Johannesstr. 16  
D-17034 Neubrandenburg  
Tel.: 0395 42908-0  
Fax: 0395 42908-83

**MA-Art.-Nr.: 800.0286.20.49**

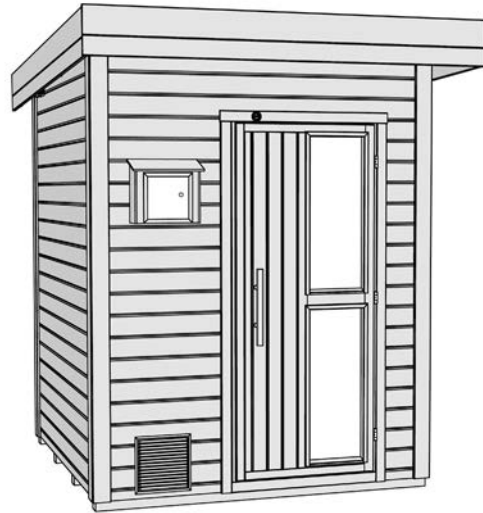


www.weka-holzbau.com

## SAUNAHAUS



**533.2020.80000**  
**533.2020.80001**



**533.2020.80002**  
**533.2020.80003**  
**533.2020.80005**  
**533.2020.80006**

### Montage-, Bedienungs- und Wartungsanleitung

de

T2-20.49

Sehr geehrte Kundin, sehr geehrter Kunde, danke, dass Sie sich für ein weka – Produkt entschieden haben.

Lesen Sie diese Anleitung vor dem Aufbau bitte vollständig durch, um Montagefehler oder Beschädigungen zu vermeiden.

**WICHTIG:** Prüfen Sie bitte sofort anhand der Packliste, ob das weka-Produkt vollständig und unbeschädigt bei Ihnen angekommen ist.

Bitte vernichten Sie die Packliste erst nach Ablauf der Garantiezeit. Diese Liste dient Ihnen zur Kontrolle auf Vollständigkeit der Einzelteile und ist mit dem Kaufbeleg aufzubewahren. Eventuelle Beanstandungen können mit Hilfe dieser Liste problemlos behoben werden.

Die Pos.-Nummern der Packliste stimmen nicht mit den Pos.-Nummern folgender Montageanleitung überein. Geben Sie die Montageanleitung, Packlisten etc. an jeden nachfolgenden Besitzer des Hauses weiter. Weiterentwicklungen im Sinne des technischen Fortschritts behalten wir uns vor. So können geringfügige Abweichungen in den Darstellungen entstehen.

### **Garantiebestimmungen der weka Holzbau GmbH**

Wir gewähren Ihnen zu nachfolgenden Konditionen – jedoch nur auf die Holzteile unserer Produkte (weka-Produkt genannt), nicht auf damit verbundene Bauteile oder Bestandteile des weka-Produkts aus anderem Material als Holz – ab Lieferdatum 5 Jahre Garantie auf Funktion. Innerhalb der Garantiezeit werden fehlerhafte Teile oder fehlende Teile der Ware oder die Ware selbst nach unserer Wahl ersetzt. Vom Garantieuumfang erfasst ist lediglich der kostenlose Ersatz des jeweils mangelhaften oder defekten Holzteils. Nicht im Garantieuumfang enthalten sind Folge- oder Zusatzkosten, insbesondere keine Liefer- und Auf- oder Umbaukosten.

Die Garantie ist ausgeschlossen, wenn:

- von der jeweiligen Montageanleitung abgewichen wurde,
- Veränderungen (zusätzliche An- oder Umbauten) an dem Produkt im Vergleich zur Montageanleitung vorgenommen wurden,
- die jeweils angegebenen Belastungsgrenzen (z.B. Schneelast usw.) überschritten wurden,
- das weka-Produkt falsch gegründet (Fundament / Bodenplatte o.ä.) wurde, insbesondere bei Verstößen gegen die Regeln der Baukunst,
- unterlassene oder nicht ausreichende Pflege (Wartung: Holzschutz, Holzanstrich usw.) des Holzes vorgenommen wurde.
- Windgeschwindigkeiten über Stärke 7, Naturkatastrophen oder gewaltsame Einwirkungen den Schaden am weka-Produkt verursacht haben.
- der Mangel in holztypischen Farbveränderungen, Rissbildungen, Verwerfungen, Schwinden, Quellen oder ähnlichen normalen, in der Natur des Werkstoffes „Holz“ begründeten Veränderungen besteht.

Garantieansprüche können nur in Verbindung mit Originalpackzettel und Originalkaufbeleg in Anspruch genommen werden und müssen innerhalb der Garantiezeit schriftlich, per Telefax oder per e-Mail geltend gemacht werden. Anspruchsvoraussetzung ist eine unverzügliche Anzeige des Mangels bzw. des Schadens in Form einer geordneten Darstellung des Schadens in Bild und Text.

Garantieansprüche sind zu richten an:

weka Holzbau GmbH  
17034 Neubrandenburg  
Johannesstraße 16  
Fax: 0395/42908-83  
e-Mail: [info@weka-holzbau.com](mailto:info@weka-holzbau.com)

## **Montagebedingungen für weka - Montageteam**

Wenn Sie Montagehilfe in Anspruch nehmen und dazu ein weka - Montageteam rufen, wird die weka Holzbau GmbH für Sie wie folgt tätig:

Montage bedeutet das anleitungsgemäße Zusammenfügen (Aufbau) der gelieferten Einzelteile der Ware ohne Anstrich, Lieferung und Montage von Zubehör und Zubehörteilen. Elektrische Anschlüsse sind in den Montageleistungen nicht enthalten

Die aufzubauende Ware muss sich am Aufbauort/Standort/Standfläche befinden. Transport des Artikels oder der Einzelteile über eine Entfernung von 10 – 15 m hinaus oder in ein anderes Geschoss sind im angebotenen Montagepreis nicht enthalten. Der Untergrund muss tragfähig, horizontal und eben sein. Im Zweifel gilt für die Ebenheit: DIN 18202 „Ebenheitstoleranzen im Hochbau“, Tab.3, Zeile 3, mit einer maximalen Höhendifferenz der am weitesten von einander entfernten Punkten von ca. 10 bis 11mm. Alle vorbereitenden Arbeiten müssen gemäß den technischen Regeln vor Beginn der Montage ausgeführt sein. Die von Ihnen gefertigten oder gewählten Untergründe/Fußböden/ Fundamente müssen für die Montage geeignet sein.

## **Sicherheitsinformationen**

### **Auswahl des Untergrundes**

Der Boden unter dem Haus soll eben, horizontal und gewachsen sein. Befindet sich Ihr Haus der Nähe von Hanglagen und Unterkellerungen, konsultieren Sie bitte einen örtlichen Baufachmann.

Es besteht sonst u.U. Einsturzgefahr!

Aufgeschüttete Böden müssen verdichtet werden, damit das Haus nicht einsinkt, sonst können Schäden die Folge sein. Auch eine Grasnabe muss entfernt werden.

### **Platzbedarf**

Der Platzbedarf richtet sich nach der Größe Ihres Hauses. Das Haus muss ständig umlaufend von außen umgangen und kontrolliert, belüftet und bewittert werden können. Den erforderlichen Platzbedarf sollten Sie ca. 1,0- 1,5m allseitig größer wählen als Ihr Haus.

## **Sicherheits- und Warnhinweise**

Zur Verhütung von Unfällen ist zu vermeiden, dass sich Kinder während der Montage in unmittelbarer Nähe aufhalten.

Kinder unter 14 Jahren dürfen sich bei der Montage nicht in einem Umkreis von 3 m um die Baustelle aufhalten.

Es sind die gültigen Arbeitsschutz- und – Unfallverhütungsvorschriften zu beachten. Informieren Sie sich bitte bei einem Baufachmann.

Das Dach ist nur auf lastverteilenden Bohlen zu betreten.

Wenn Sie am Dach arbeiten, vermeiden Sie Absturzgefahr durch Einhaltung der zur Zeit gültigen Unfallverhütungsvorschriften (z.B. Gerüstanordnung, Absturzsicherung).

Die erforderlichen Maßnahmen und Einsatzbedingungen stimmen Sie mit einem örtlichen Baufachmann oder zuständigen Arbeitsschutzbehörde ab. Arbeiten Sie immer mit Helfern!

Wir empfehlen Ihnen, beim Abpacken der losen Holzteile und bei der Montage des Hauses

Sicherheitsschuhe, Arbeitshandschuhe und beim Bohren und Sägen eine Schutzbrille zu tragen.

Wenn in Produktinformationen oder statischen Berechnungen nicht anders ausgewiesen, ist das Dach bei Schneelasten größer / gleich  $0,75\text{kN/m}^2$  oder ca. 30cm Schneehöhe zu beräumen.

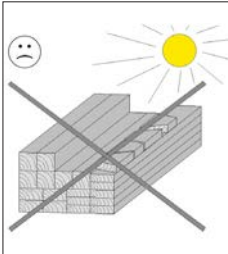
## Vorbereitung/Hinweise für Montage und Nutzung

### Transport und Lagerung

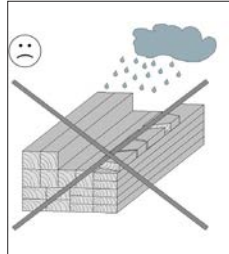
Sie erhalten das Produkt auf Paletten gestapelt.

Nach dem Auspacken und der Kontrolle behandeln Sie die Teile wie folgt:

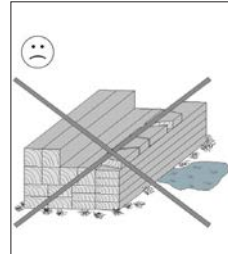
Schützen Sie das unbehandelte Holz vor



stundenlanger,  
direkter Sonneneinwirkung



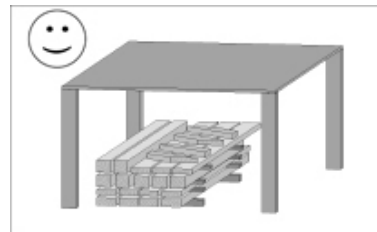
Feuchtigkeit



Bodenkontakt

Folgen falscher Lagerung sind: - Risse  
- Verdrehen und Wölben  
- Fäulnis (Befall durch Schädlinge usw.)

Lagern Sie das Holz vor Witterungseinflüssen geschützt und gewährleisten Sie eine ausreichende Umlüftung!



Holz ist ein Naturprodukt. Verschiedenartige Färbungen, Äste und Rißbildung sind normal und haben keinen Einfluss auf die Statik.

Durch extreme Witterungseinflüsse, insbesondere nach langen Wärmeperioden, können sich Trockenrisse bilden. Diese Trockenrisse sind keinesfalls ein Qualitätsmangel, sondern eine natürliche Erscheinung und je nach Wetterlage können sich diese Risse bis auf ein Minimum wieder verschließen. Darüber hinaus haben diese Trockenrisse, welche in Längsrichtung des Holzes auftreten, keinen Einfluss auf die Festigkeit und Belastbarkeit des Materials.

### Verpackung

Verpackungsmaterial nicht einfach wegwerfen! Papier-, Pappe- und Wellpappeverpackungen, sowie Kunststoffverpackungsteile sollten in die entsprechenden Sammelbehälter gegeben werden.

Bei einigen WEKA - Produkten besteht die Transportpalette aus zwei Bodenbalken, die zur Montage des Hauses benötigt werden und zwei Distanzhölzern, welche nur als Verpackungsmaterial dienen und entsorgt werden können. In solchem Fall befindet sich auf der Verpackung des Produktes ein gesonderter Hinweis.

### Holzschutz für unbehandelte Produkte

Bei unbehandeltem Holz sind regelmäßige Holzschutzmaßnahmen zwingend erforderlich. Für die fachgerechte Holzschutzbehandlung wenden Sie sich bitte an einen Holzschutzfachmann, Wir empfehlen Ihnen, die Außenseiten aller unbehandelten Holzteile vor der Montage mit Bläuesperrgrund und anschließend mit einer offenporigen Holzschutzlasur zu behandeln. Ein regelmäßiger Anstrich gemäß Herstellerangaben der Holzschutzlasur ist zum Schutz des Holzes notwendig. Holzschutzmaßnahmen sind vom Kunden in eigener Verantwortlichkeit durchzuführen. Ohne vorschriftsmäßigen Holzschutz kann keine Gewährleistung übernommen werden. Bitte beachten Sie auch die diesbezüglichen Bestimmungen in unseren Garantieerklärungen.

### Holzschutz für lasierte/farbige Produkte

Die mitgelieferte Wetterschutzlasur ist zur Imprägnierung unbehandelter Schnittkanten und zur Beseitigung kleiner Lackschäden, die bei der Montage entstehen können, vorgesehen. Abhängig vom Standort und der Bewitterung des Produktes ist der Anstrich in regelmäßigen Abständen zu erneuern.



## Das müssen Sie vor dem Aufbau beachten!

Erkundigen Sie sich vor der Montage, ob für den Bau des Saunahauses die Genehmigung einer Baubehörde erforderlich ist.

Achten Sie beim Einordnen Ihres Hauses auf dem geplanten Standort insbesondere auf die Lage der vorhandenen Elektro- und Wasseranschlüsse/-leitungen.

## Vorbereiten des Untergrundes

Nach erfolgtem Höhenausgleich des Geländes, sind die Fundamente höhen- und lagemäßig einzumessen. Voraussetzung für die Montage ist ein fachgerecht ausgeführtes, waagerechtes und rechtwinkliges Fundament. Wir empfehlen ein Plattenfundament. Einen Fundamentplan erhalten Sie bei Ihrem Fachhändler!

Um aufsteigende Feuchtigkeit zu verhindern, empfehlen wir, zwischen dem Fundament und den Bodenbalken eine Sperrschicht aus der Verpackungsfolie, Dachpappe o.ä. zu verlegen. Sperrschicht aus Dachpappe ist nicht im Lieferumfang enthalten.

Um Windschäden zu vermeiden, sind die Bodenbalken des Hauses, sowie die senkrechten Pfosten von Anbauten auf dem Fundament zu befestigen.

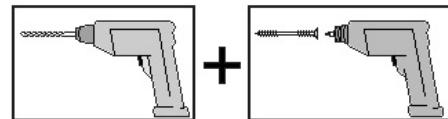
Hierzu eignen sich im Fachhandel erhältliche Betonanker oder Stahlwinkel und Schwerlastdübel. Die Verankerung gehört nicht zum Lieferumfang.

## Das müssen Sie während des Aufbaus beachten!

Für die Montage des Blockbohlenhauses sind mindestens 3 Personen erforderlich.



Alle Schraubverbindungen sind vorzubohren, um Beschädigungen an den Holzteilen zu vermeiden! Folgendes Zeichen macht Sie während der Anleitung nochmals darauf aufmerksam:



Die Zwischenräume der Bodenbalken von Gartenhäusern gewährleisten eine notwendige Unterlüftung des Hauses und sollten daher nicht abgedichtet werden.

Stecken Sie die Wandbohlen – mit der Feder nach oben – zusammen. Gegebenenfalls helfen Sie mit einem Gummihammer nach, wobei das Montageholz eine Beschädigung der Feder verhindert.

Um die Rechtwinkligkeit zu prüfen, messen Sie die Diagonalen und korrigieren solange, bis Sie gleiche Werte, erhalten.

Trotz sorgfältiger Qualitätskontrollen kann es vorkommen, dass sich Späne oder Splitter an den Bohrungsaustritten der Frontwandbohlen befinden. Das kann später zu Problemen beim Einziehen der Silikonleitungen führen. Prüfen Sie also schon bei der Montage jeder einzelnen Bohlenlage, ob die Bohrungen frei sind und sich ohne Versatz genau übereinander befinden.

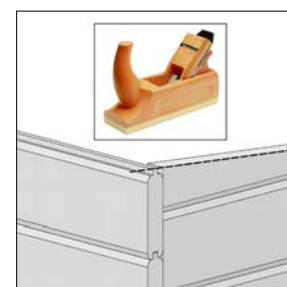
Achten Sie bei der Montage jeder einzelnen Bohlenlage darauf, dass sich kein höhenmäßiger Versatz zwischen Front-, Seiten- und Rückwand bildet. Gleichen Sie kleine Abweichungen, die innen an den Hausecken sichtbar werden, sofort aus.

Wir empfehlen Ihnen, sämtliche Silikon- und Fühlerleitungen bereits zum Ende der Frontwandmontage einzuziehen (Abb. 10). Wenn Sie sich vergewissert haben, dass die Bohrungen zur Kabelführung in der Frontwand frei von Spänen etc. sind, ist die Verlegung aber auch später möglich. Leitungsverlegung und Elektroanschluss müssen erfolgt sein, bevor das zweite Deckenelement montiert wird (Abb. 30.4)

Die Schutzleisten an den Kanten der Sauna-Deckenelemente sind vor der Montage zu entfernen.

Bei der Verlegung der Dachschalung des Hauses ist darauf zu achten, dass die Dachbretter nicht zu fest ineinander gepresst werden. Durch auftretende Feuchtigkeit ist ein späteres Quellen des Holzes unvermeidlich.

Aufgrund unterschiedlicher Holzfeuchte + Toleranzen einzelner Bauteile kann es in Ausnahmefällen zu geringen Maßabweichungen besonders im Bereich Giebdreieck - Front- bzw. Rückwandhöhe kommen, die während der Montage mit geeigneten Mitteln (z.B. Hobel) angepasst werden müssen.



## Das müssen Sie nach dem Aufbau beachten!

Die Fenster- und Türscheiben sind zur Gewährleistung einer kompletten Schlagregendichtigkeit unmittelbar nach der Montage und nach erfolgtem Anstrich mit transparentem Silikon für Fensterbau umlaufend abzudichten.

Silikon ist nicht im Lieferumfang enthalten.

Anderenfalls kann es bei extremen Niederschlägen zu Feuchtigkeit im Innenbereich kommen, was zu Farbveränderungen und Schädigungen des Holzes führen kann. Für diese Schäden wird dann seitens des Herstellers keine Haftung übernommen, sie sind weder im Rahmen der Gewährleistung ersatzfähig, noch von der Herstellergarantie umfasst. Insoweit wird an dieser Stelle noch einmal ausdrücklich auf unsere Garantiebestimmungen verwiesen.

Das Haus wird serienmäßig ohne Dachbelag geliefert. Um einen dauerhaften Schutz zu gewährleisten, empfehlen wir Ihnen, selbstklebende Dachbahnen auf Aluminiumbasis, Bitumen - Schweißbahnen oder EPDM - Folie als Dacheindeckung. Damit schaffen Sie die Grundlage für eine lange Haltbarkeit und Widerstandsfähigkeit gegen Witterungseinflüsse. Die Dacheindeckung hat unverzüglich beim Aufbau des Hauses zu erfolgen. Andernfalls ist mit Schäden an Ihrem Gartenhaus zu rechnen. Für Schäden, die durch fehlende, verzögert aufgebrachte oder mangelhafte Dacheindeckung entstehen, wird keine Gewährleistung übernommen.

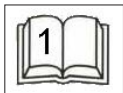
## Elektroinstallation

Die Elektroinstallation darf nur von einem zugelassenen Elektrofachmann unter Beachtung der VDE- und EVU-Richtlinien ausgeführt werden.

Hinweise zur Montage des Saunaofens und des Steuergerätes entnehmen Sie bitte den dort beiliegenden Montageanleitungen.

## ACHTUNG!

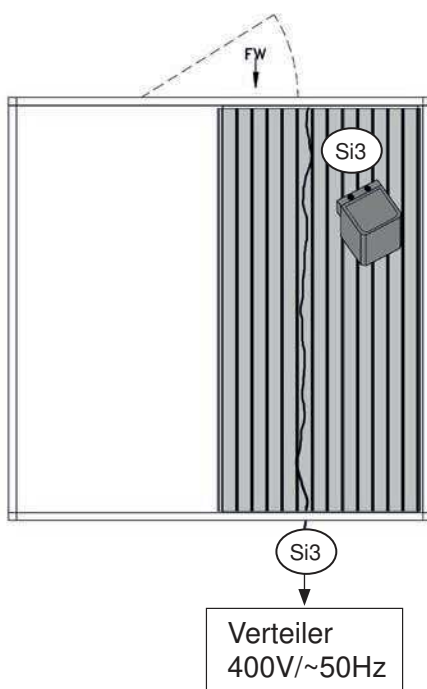
Entgegen den Hinweisen aus der Montageanleitung für die Saunasteuerung sind die Ofen- bzw. Bankfühler an der Saunadecke zu befestigen. Nachdem das erste Deckenelement lose auf die Deckentragehölzer aufgelegt wurde, folgt die Verlegung der Leitungen oberhalb des Deckenelementes (Abbildung 22) bis in den Saunaraum. Dazu wird das Deckenelement gemäß nachfolgender Abbildung durchbohrt (jeweils  $\varnothing 10$  mm). Diese Änderung erfolgt in Abstimmung mit dem Hersteller der Saunasteuerung.



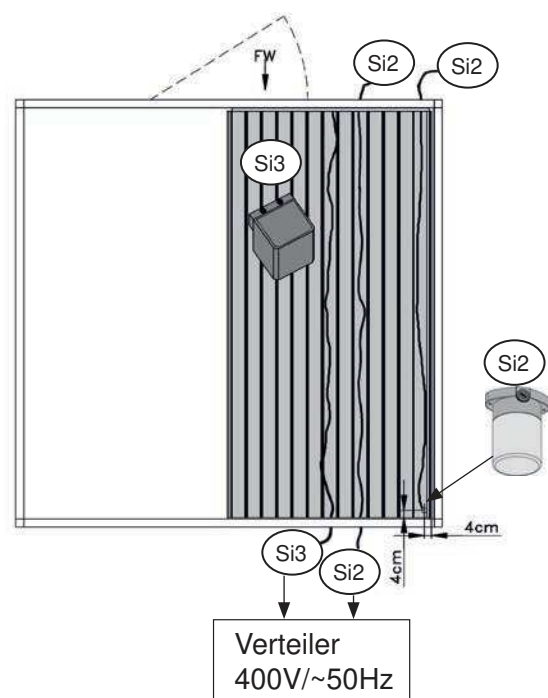
## ACHTUNG!

Nachdem das erste Deckenelement lose auf die Deckentragehölzer aufgelegt wurde, folgt die Verlegung der Leitungen oberhalb des Deckenelementes

Kompakt O 9,0KW  
Draufsicht



Kompakt O 9,0KW und Saunaleuchte  
Draufsicht



Die Verlegung der Elektroleitung zum Anschluss an das Versorgungsnetz (nicht im Lieferumfang enthalten) darf nicht innerhalb der Saunawände erfolgen.

Die Netzzuleitung wird außen im Rückwandbereich mit der Silikonleitung (Si3) verbunden, die vorher vom Ofenbereich durch die Frontwand über das Deckenelement durch die Rückwand des Saunahauses nach außen geführt wurde. (ca. 223 -237 cm über dem Fundament)

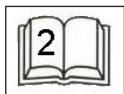
Ein entsprechender Schutz- oder Verteilerkasten ist nicht im Lieferumfang enthalten.

Zum Anschluss der Saunaleuchte wird eine Silikonleitung (Si2) von der Frontwand über das Deckenelement in den Saunaraum zur Saunaleuchte geführt und eine zweite Silikonleitung (Si2) von der Frontwand über das Deckenelement durch die Rückwand nach außen nach außen zur Netzzuleitung verlegt.

Verteilerkasten und Lichtschalter sind nicht im Lieferumfang enthalten.

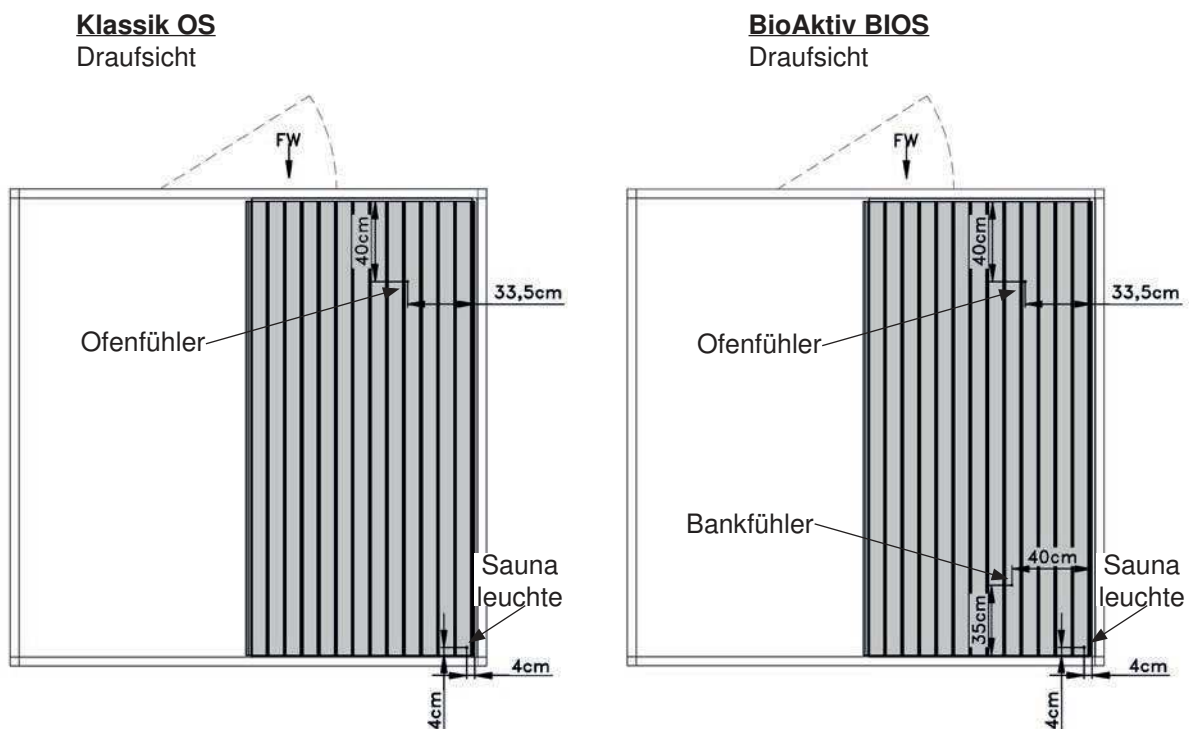
Der Leitungsaustritt aus der Frontwand erfolgt über eine Bohrung  $\varnothing$  20mm, die vor der Leitungsverlegung einzubringen ist.

(Saunaleuchte ist nicht überall im Lieferumfang enthalten).



### **ACHTUNG!**

Entgegen den Hinweisen aus der Montageanleitung für die Saunasteuerung sind die Ofen- bzw. Bankfühler an der Saunadecke zu befestigen. Nachdem das erste Deckenelement lose auf die Deckentragehölzer aufgelegt wurde, folgt die Verlegung der Leitungen oberhalb des Deckenelementes (Abbildung 22) bis in den Saunaraum. Dazu wird das Deckenelement gemäß nachfolgender Abbildung durchbohrt (jeweils  $\varnothing$  10 mm). Diese Änderung erfolgt in Abstimmung mit dem Hersteller der Saunasteuerung.



### **ACHTUNG!**

Die Verlegung der Elektroleitung zum Anschluss an das Versorgungsnetz (nicht im Lieferumfang enthalten) darf nicht innerhalb der Saunawände erfolgen. Die Netzzuleitung wird mit der Silikonleitung (Si1) verbunden, die gemäß Abb. 22.2 durch die Rückwand des Saunahauses nach außen geführt wird (ca. 223-237 cm über dem Fundament).

## Tipps zur Sicherheit

Achten Sie darauf, dass sich keine Kinder unbeaufsichtigt in der Kabine aufhalten!

Legen Sie keine Gegenstände auf dem Saunaofen ab. - BRANDGEFAHR !

Vergewissern Sie sich bereits vor Beginn der Heizphase, daß sich keine brennbaren Gegenstände in der Nähe des Ofens befinden.

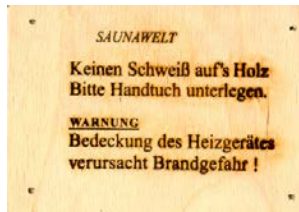
Verwenden Sie Sauna - Aufgusskonzentrate nur in verdünnter Form.

Hinweise über die richtige Handhabung finden Sie auf den Behältern.

Verwenden Sie keine chemischen Klebstoffe im Inneren der Sauna, sondern allenfalls Holzleim.

Nach Nutzung der Sauna lassen Sie diese bei geöffneter Tür auskühlen.

Das Hinweisschild ist gut sichtbar in der Nähe des Saunaofens zu befestigen.



## ACHTUNG!

Die Saunatur muss sich jederzeit leicht von innen öffnen lassen. Die Nachrüstung eines Türschlosses oder ähnlicher Verschlüsse, die eine äußere Verriegelung zur Folge haben, ist aus Sicherheitsgründen untersagt.

## Pflegehinweise

Um lange Freude an der Kabine zu haben, sollte diese regelmäßig gereinigt werden.

Das unübertroffen milde und bekömmliche Saunaklima wird durch die wärmespeichernden Eigenschaften des Massivholzes erreicht.

Es darf keine Oberflächenbehandlung der Holzteile im Innenraum erfolgen.

Bei längerer Nichtbenutzung empfehlen wir, die Kabine mindestens einmal im Monat eine halbe Stunde aufzuheizen.

Geringer Harzausfluss an der Holzoberfläche ist unvermeidbar.

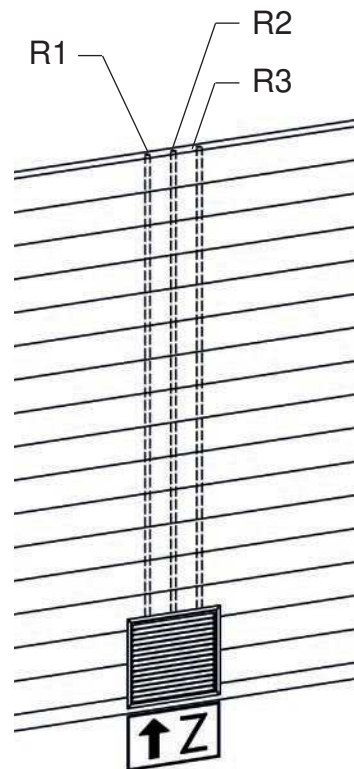
Die trockenen Harzrückstände können mit feinem Schleifpapier entfernt werden.

## Kabelführung in der Frontwand

### Saunen mit interner Ofensteuerung ( WEKA Kompakt 9,0 KW )

R1: für Silikonleitung  
Netzverteiler - Saunaofen

R2 + R3: Reserve



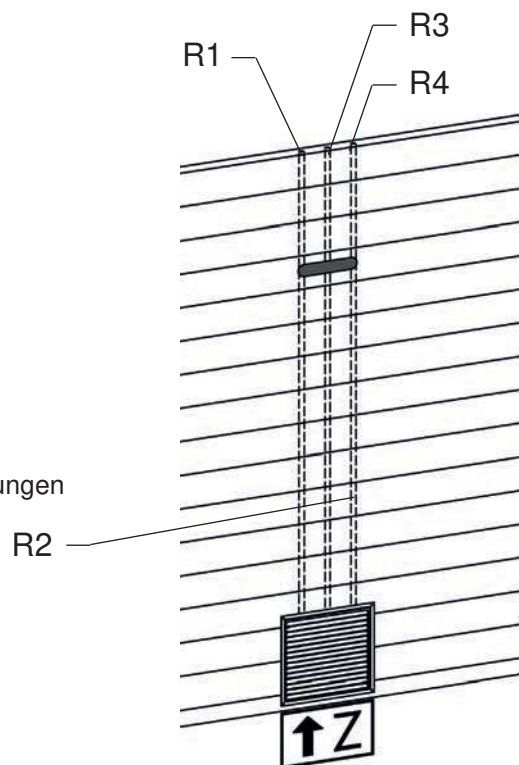
### Saunen mit externer Ofensteuerung ( Klassik OS / BioAktiv BIOS )

R1: für Silikonleitung  
Netzverteiler - Steuergerät

R2: für Silikonleitung  
Steuergerät - Saunaofen

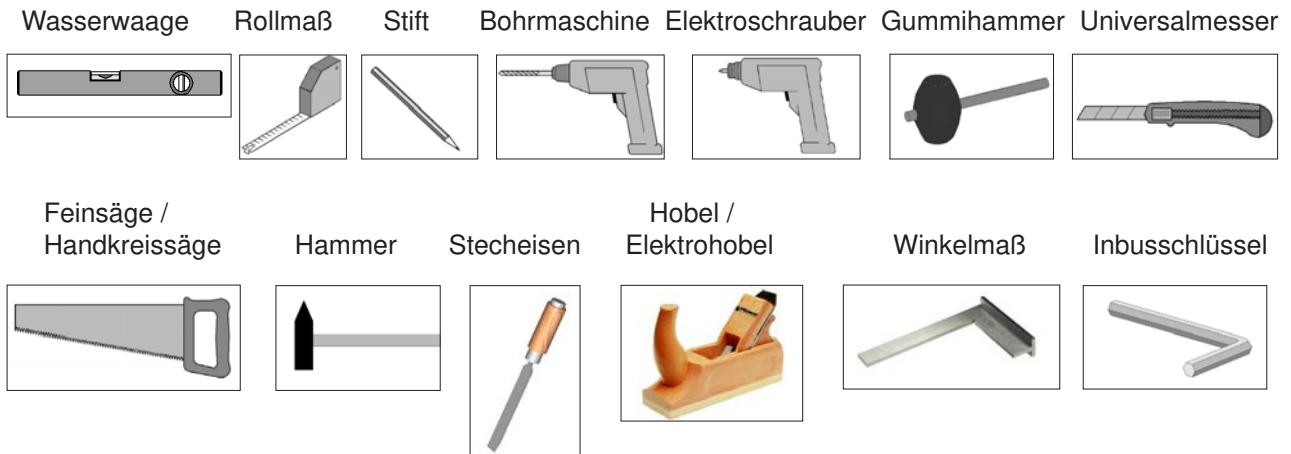
R3: für Silikonleitung  
Steuergerät - Saunaleuchte

R4: für Ofen- und Bankfühlerleitungen



## Werkzeug

Folgendes Werkzeug sollten Sie vor Beginn der Montage zurecht gelegt haben.



## Abkürzungen / Symbole:

FW - Frontwand

cm - Zentimeter

mm - Millimeter

ca. - circa

Abb. - Abbildung

**VARIA**

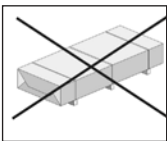
- Aufbauvarianten

**↑Z**

- Zuluftöffnung

**↑A**

- Abluftöffnung



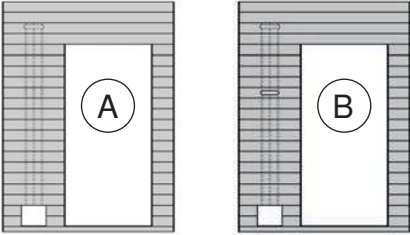
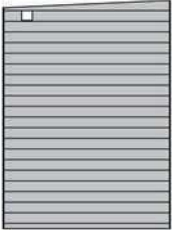
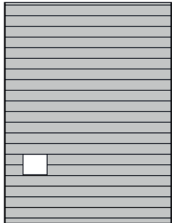
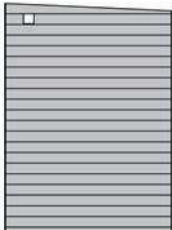
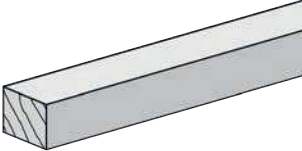
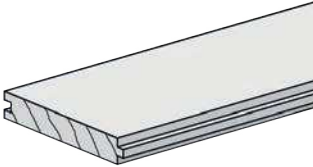
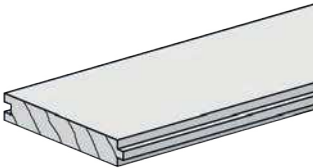
- nicht im Lieferumfang enthalten!

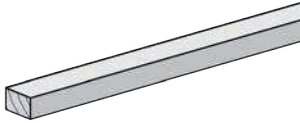
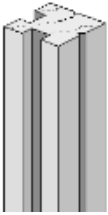

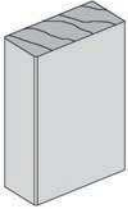
1.9H

- mit ...H

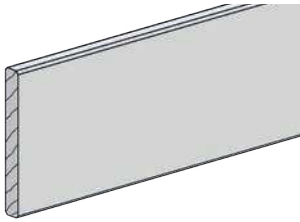
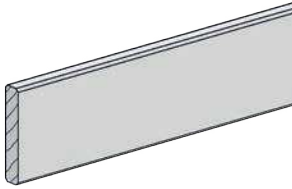
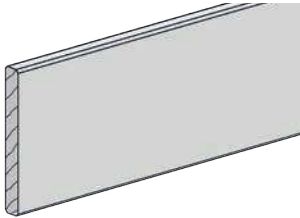
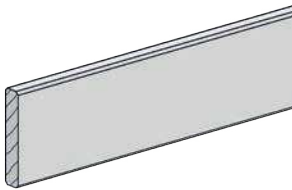
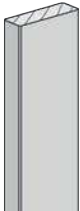

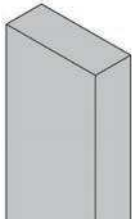
gekennzeichnete Wandbohlen werden nur vorübergehend als Montagehilfe befestigt, später wieder abgenommen und an anderer Stelle montiert.

**Wir wünschen Ihnen gutes Gelingen und viel Freude an Ihrem weka-Produkt.**

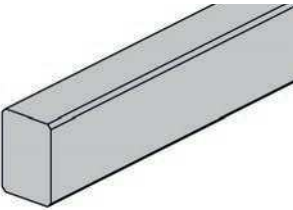
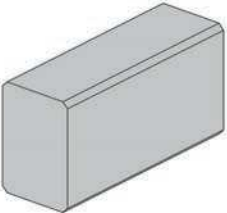
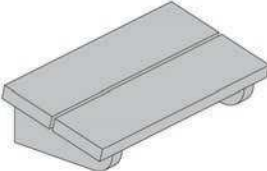

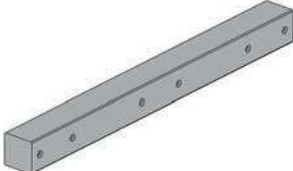
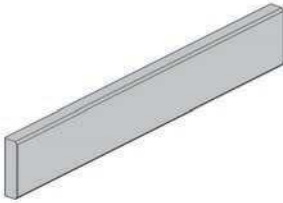
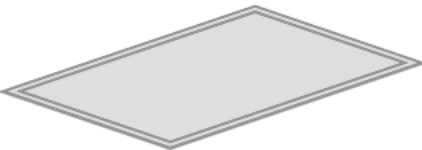
Pos	Bild	Abmessung ( mm )	Anzahl ( Stück )	
			533.2020. 80000/1	533.2020. 80002/3/5/6
①		1806 x 2424	Ⓐ 1	Ⓑ 1
②		1806 x 2424	1	1
③		1806 x 2343	1	1
④		1806 x 2424	1	1
⑤	R002.0640.1865 	50/70/1865	4	4
⑥	R002.0087.1785 	18,5/121/1785	16	16
⑦	R002.0087.2444 	18,5/121/2444	18	18

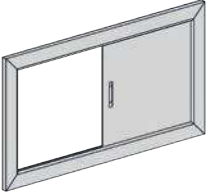

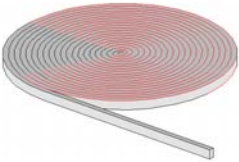
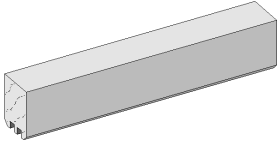

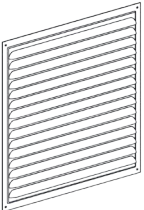
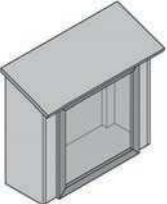
Pos	Bild	Abmessung ( mm )	Anzahl ( Stück )	
			533.2020. 80000/1	533.2020. 80002/3/5/6
8	R002.0500.2000 	15/25/2000	8	8
9	R002.0860.2450 	38/38/2450	4	4
10	R002.0870.1910 	38/31/1910	2	2
11	R002.0540.2450 	18,5/96/2450	8	8
12	R002.0350.1785 	45/146/1785	2	2
13	G533.02.0007 	45/100/150	8	8
14	G122.01.0038 	28/28/150	12	12




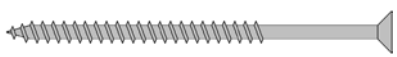
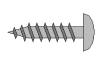
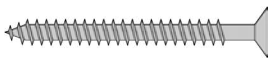




Pos	Bild	Abmessung ( mm )	Anzahl ( Stück )	
			533.2020. 80000/1	533.2020. 80002/3/5/6
15	R002.0560.2120 	18,5/146/2120	1	1
16	R002.0540.2120 	18,5/96/2120	1	1
17	R002.0560.2480 	18,5/146/2480	2	2
18	R002.0540.2480 	18,5/96/2480	2	2
19	R002.0530.2300 	15/45/2300	4	4
20	B500.04.0004 	85/828/1900	1	1
21	G537.01.0153 	15/38/1900	3	3






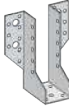

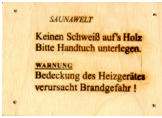
Pos	Bild	Abmessung ( mm )	Anzahl ( Stück )	
			533.2020. 80000/1	533.2020. 80002/3/5/6
22	R002.0400.1960 	11/58/1960	4	4
23	B537.04.0005 	12/58/950	1	1
24	R002.0620.2050 	18,5/58/2050	3	3
25	G537.02.0024 	28/28/1790	4	4
26	B500.02.0078 	68/890/1775	2	2
27	B537.03.0006 	113/550/1785	2	2
28	G537.02.0021 	28/40/550	2	2

Pos	Bild	Abmessung ( mm )	Anzahl ( Stück )	
			533.2020. 80000/1	533.2020. 80002/3/5/6
29	G537.02.0022 	28/40/1090	2	2
30	G537.02.0108 	28/40/80	4	4
31	B500.03.0113 	89/165/325	2	2
32	B537.03.0014 	46,5/615/330	1	1
33	G537.03.0003 	28/28/320	1	1
34	G537.03.0004 	18,5/70/455	3	3
35	500.0156.70.00 	600 x 900	1	1

Pos	Bild	Abmessung ( mm )	Anzahl ( Stück )	
			533.2020. 80000/1	533.2020. 80002/3/5/6
36	B500.03.0207 	14/610/330	1	1
37	K500.0110.1000 	30/175/350	1	1
38	K094.1506.0000 	15 x 10000	3	3
39	G523.01.0015 	45/60/300	4	4
40	K533.1515.0000 	150 x 150	2	2
41	K533.3030.0000 	300 x 300	2	2
42	B533.01.0002 	350/160/430	-	1

Pos	Bild	Abmessung ( mm )	Anzahl ( Stück )	
			533.2020. 80000/1	533.2020. 80002/3/5/6
Si1	500.1103.15.00 500.1103.35.00 Silikonkabel	5 x 2,5 mm <sup>2</sup>	- / -	1 / 1 / 1 / 1
Si2	500.1101.40.00 Silikonkabel	2 x 0,75 mm <sup>2</sup>	- / -	- / - / 1 / 1
Si3	500.1102.30.00 500.1102.65.00 Silikonkabel	5 x 1,5 mm <sup>2</sup>	- / 1	1 / - / 1 / -
Si4	500.1104.30.00 Silikonkabel	7 x 1,5 mm <sup>2</sup>	- / -	- / 1 / - / 1

Pos	Bild	Abmessung ( mm )	Anzahl ( Stück )
M1	K001.2006.0004 	6,0 x 200	120
M2	K001.1050.0004 	5,0 x 100	220
M3	K002.1625.0002 	2,5 x 16	16
M4	K001.6060.0004 	6,0 x 60	40
M5	K001.6040.0004 	4,0 x 60	90
M6	K001.4040.0004 	4,0 x 40	80
M7	K001.3535.0004 	3,5 x 35	115
M8	K001.3030.0004 	3,0 x 30	110

Pos	Bild	Abmessung ( mm )	Anzahl ( Stück )
M9	K002.2050.0004 	5,0 x 20	40
M10	K002.3550.0004 	5,0 x 35	80
M11	K010.3016.0001 	1,6 x 30	20
M12	K010.4018.0001 	1,8 x 40	40
M13	K010.5022.0001 	2,2 x 55	290
M14	K074.4513.0000 	45 x 137	4
M15	K009.0108.0001 	M8 x 120	2
M16	G500.01.0009 	4/90/130	1

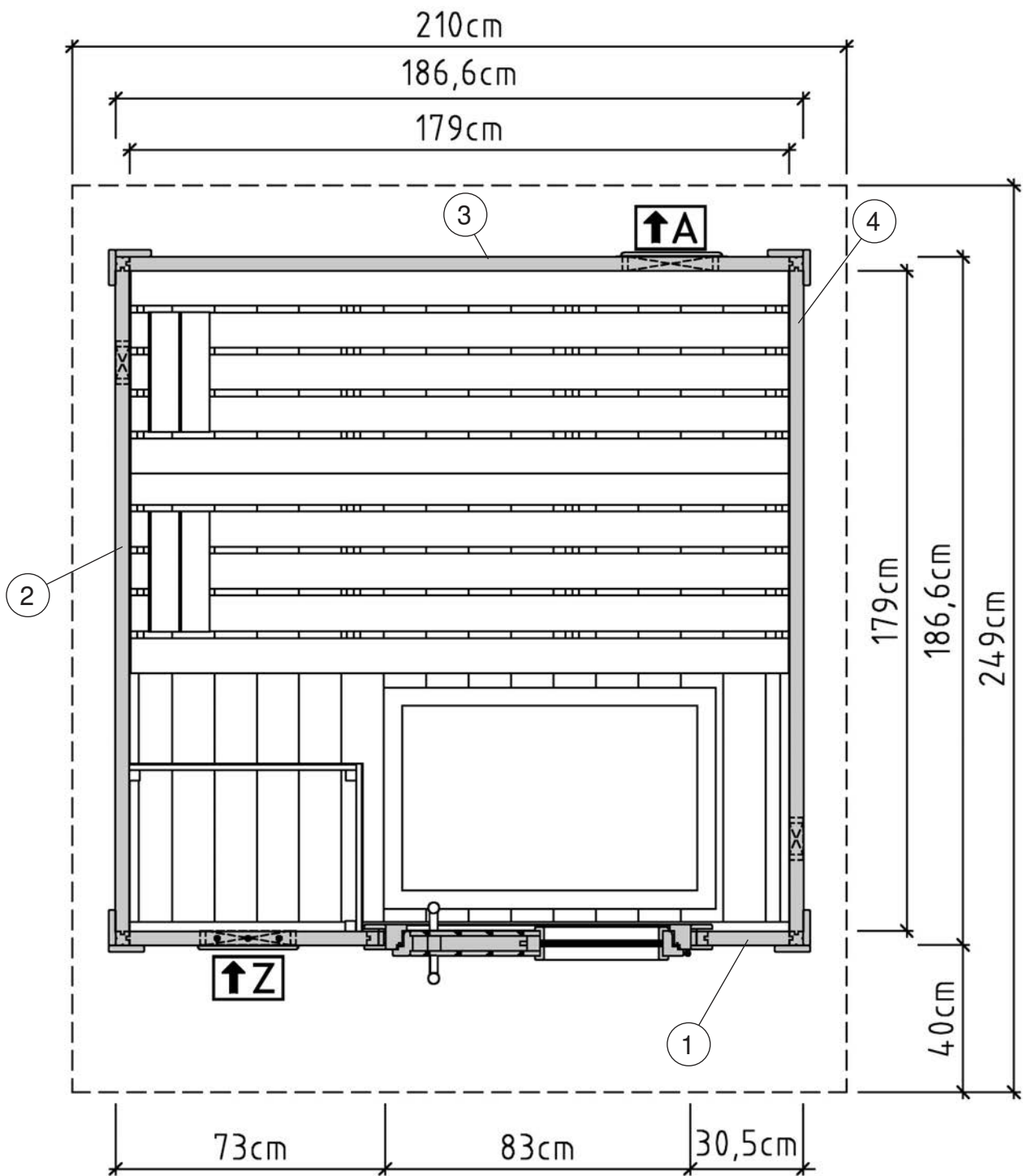
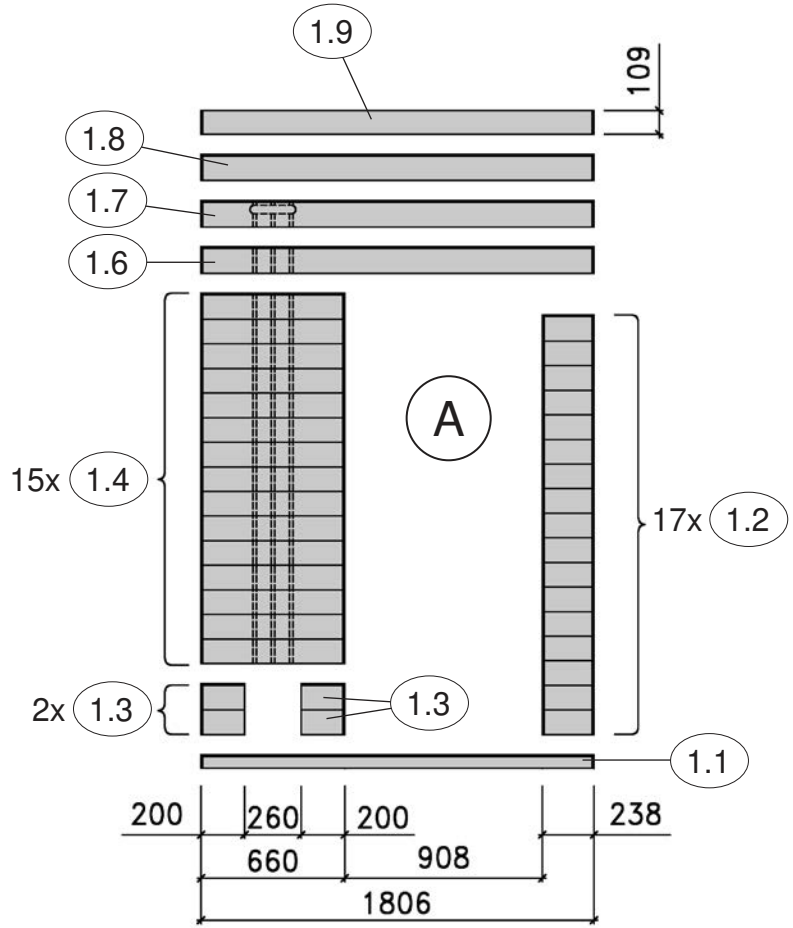


Abb.533.2020.80000

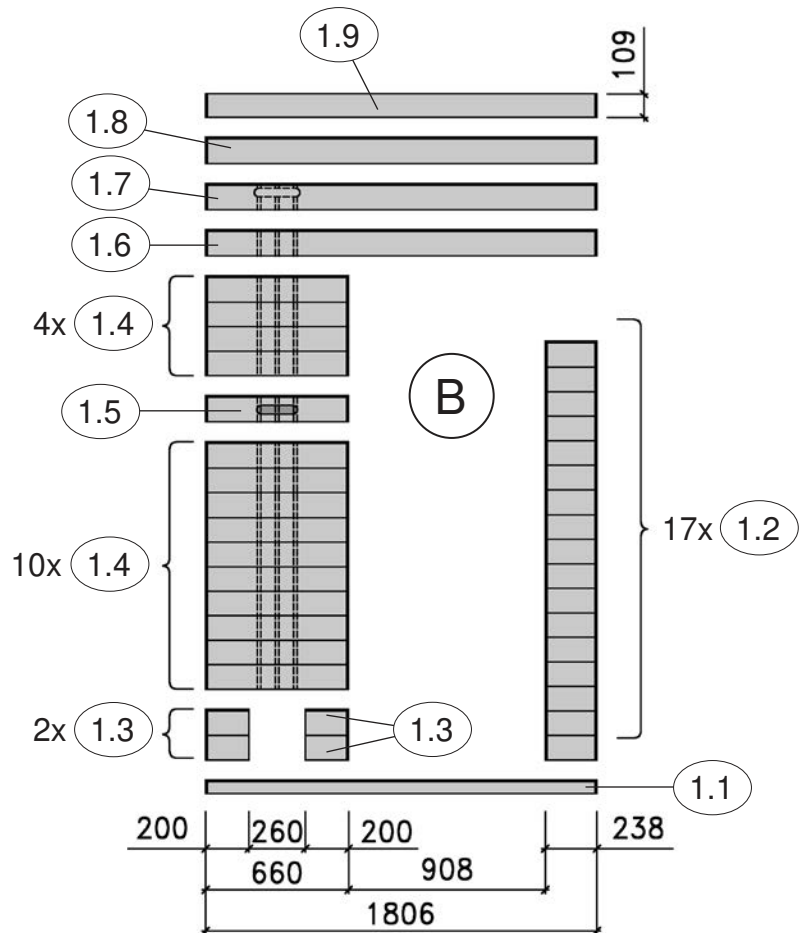
1

533.2020.80000
533.2020.80001



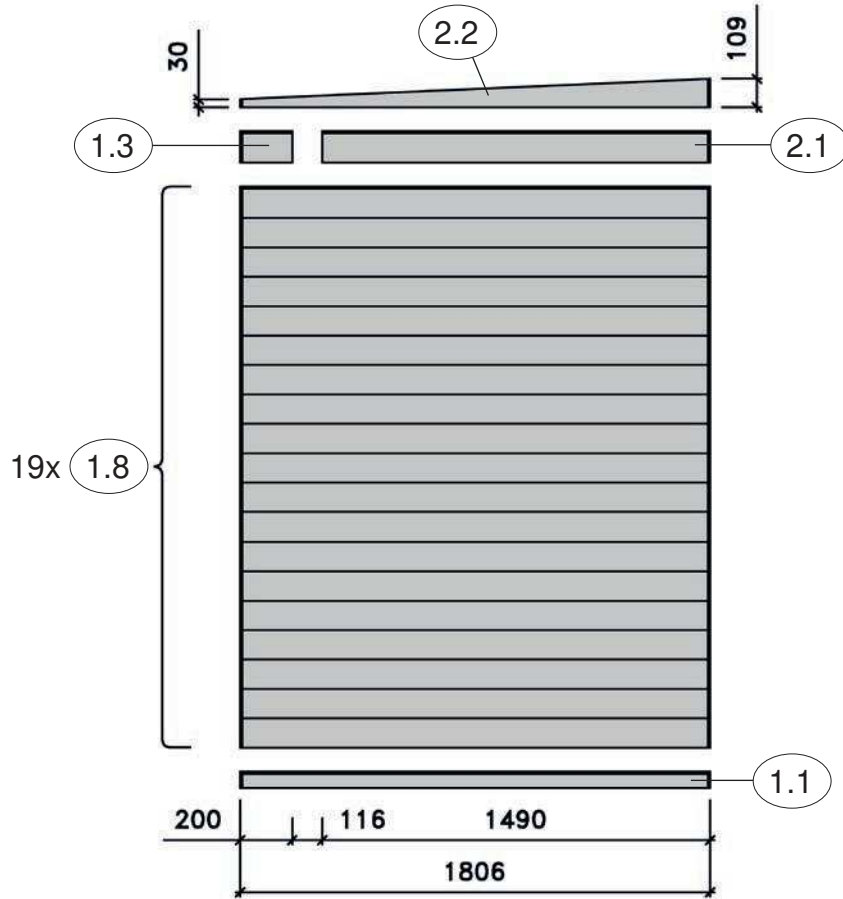
1

533.2020.80002
533.2020.80003
533.2020.80005
533.2020.80006

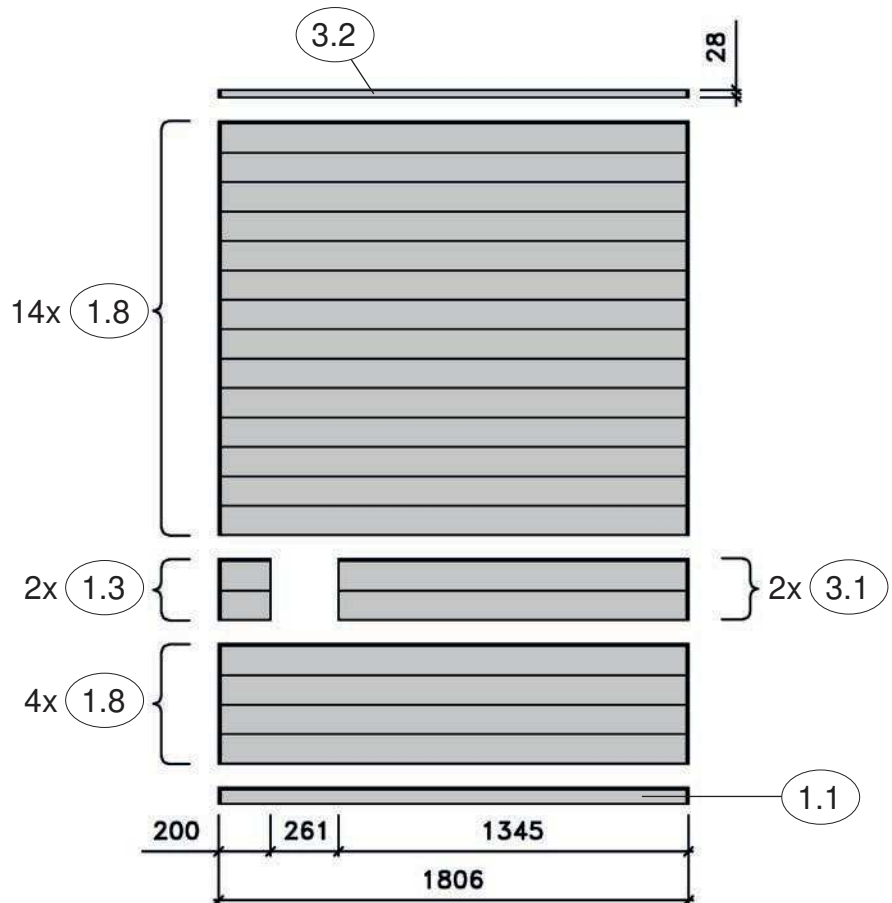


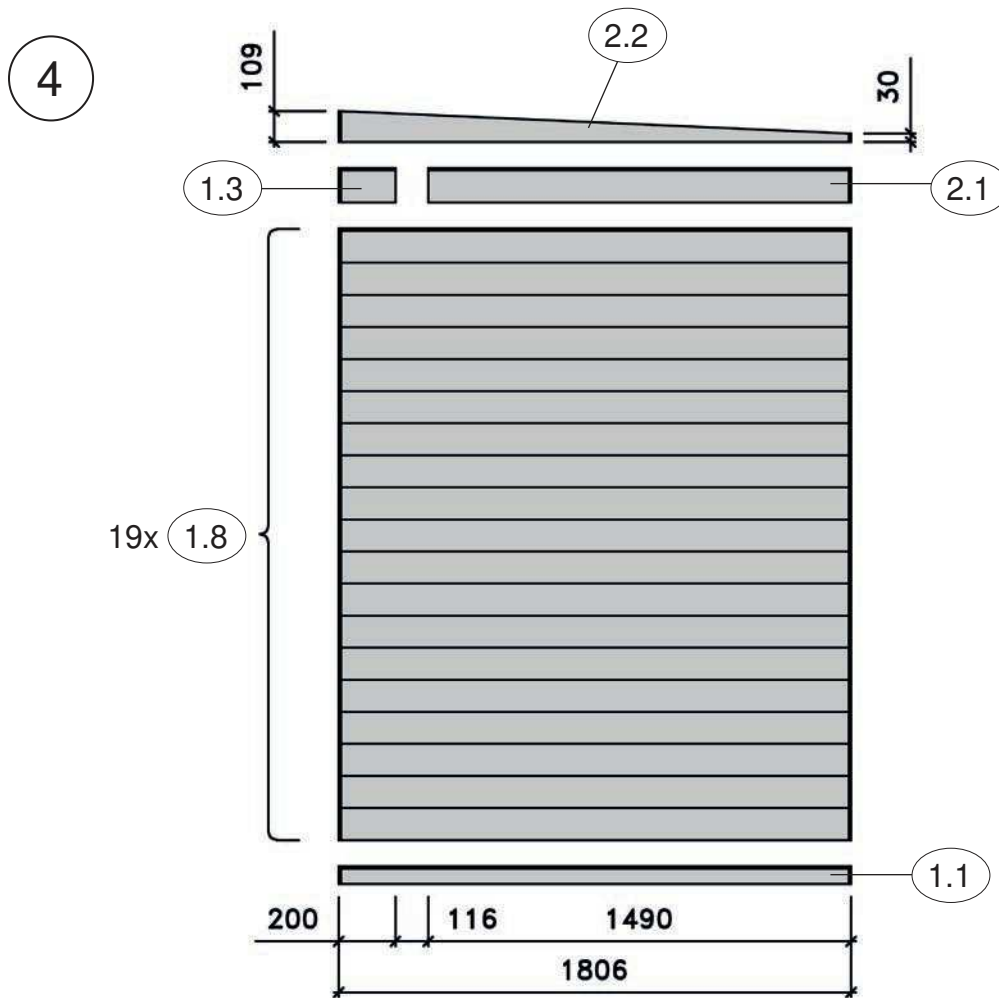


2



3

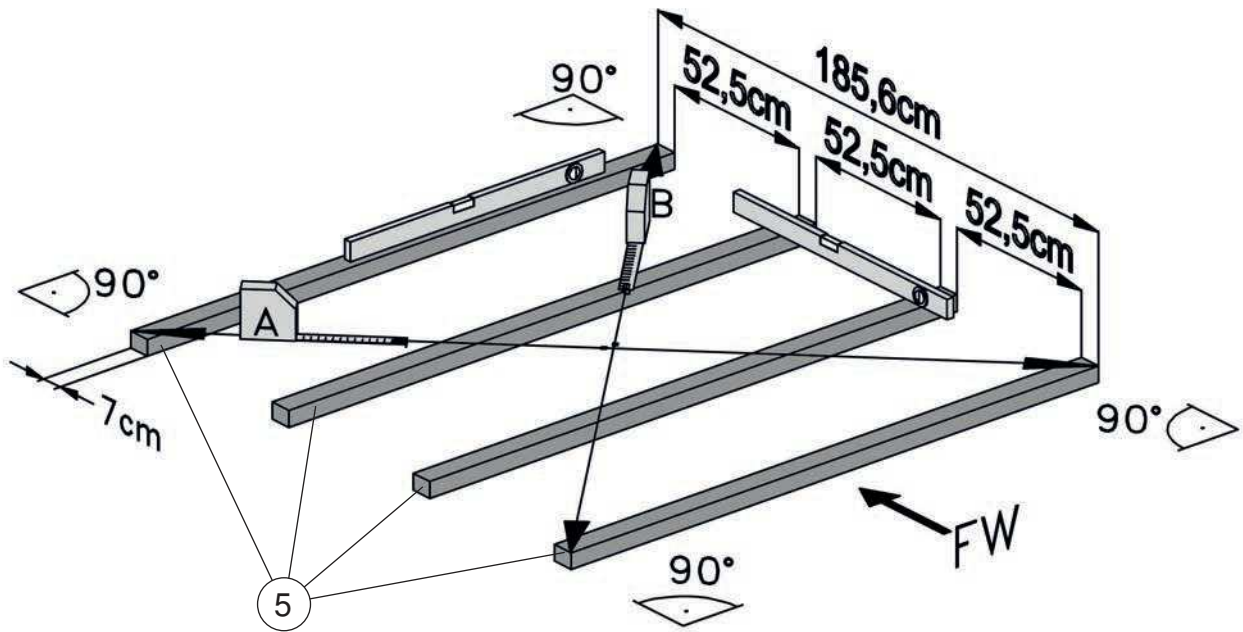
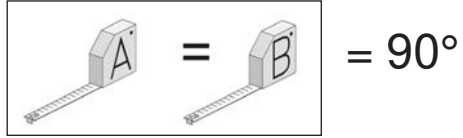




Angaben in mm

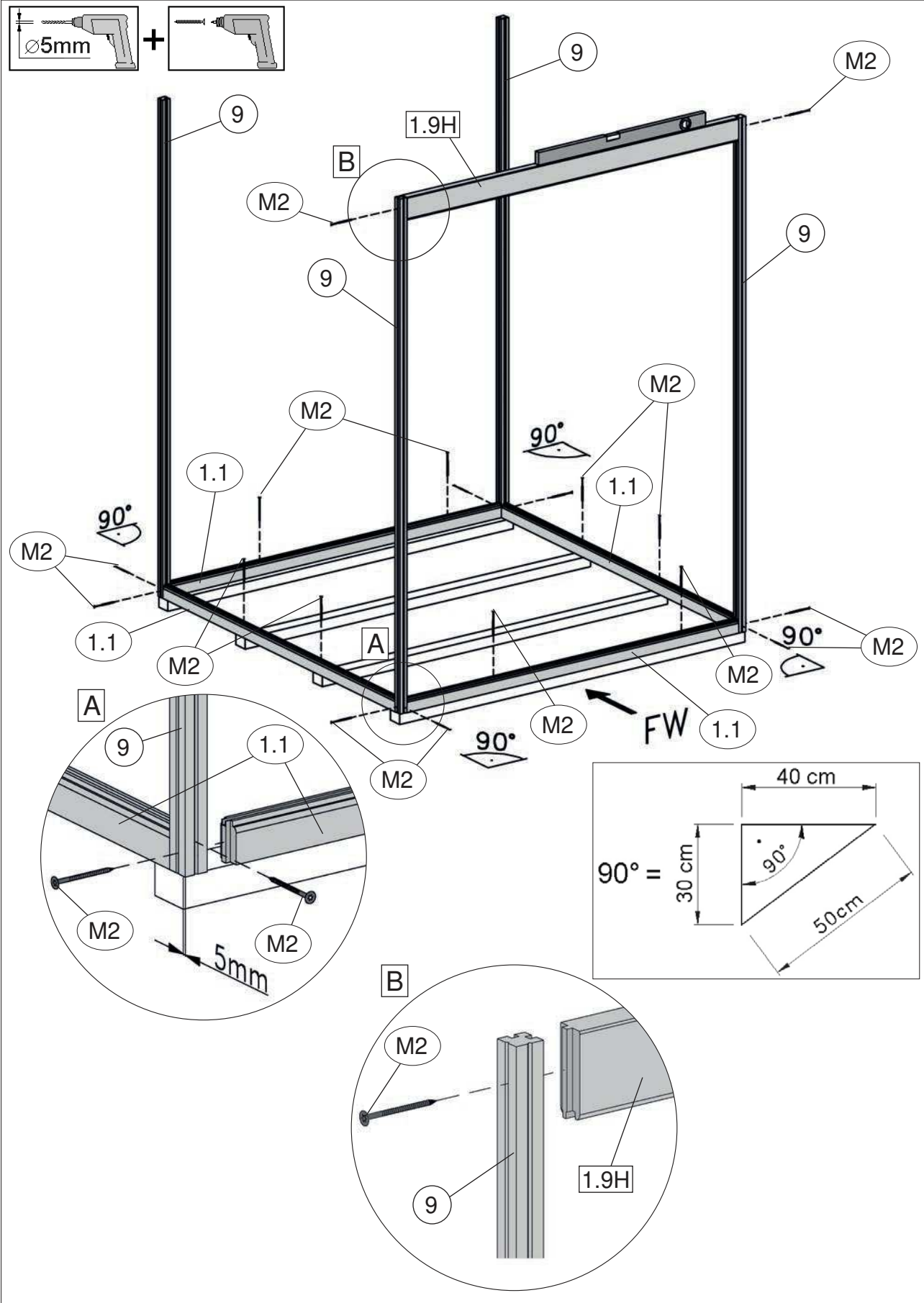
		533.2020. 80000/1	533.2020. 80002/3/5/6		
Pos	Abmessung	Stück	Stück	Artikelnummer	verpackt in
1.1	38/63/1806	4	4	G537.01.0140	W38-3820
1.2	38/121/238	17	17	G537.01.0141	W38-3820
1.3	38/121/200	8	8	G537.01.0142	W38-3820
1.4	38/121/660	15	14	G537.01.0143	Hauspaket
1.5	38/121/660	-	1	G537.01.0144	extra Paket 500.0166.10.11
1.6	38/121/1806	1	1	G537.01.0145	W38-3820
1.7	38/121/1806	1	1	G537.01.0146	W38-3820
1.8	38/121/1806	57	57	G537.01.0147	Hauspaket
1.9	38/109/1806	1	1	G537.01.0148	W38-3820
2.1	38/121/1490	2	2	G537.01.0149	W38-3820
2.2	38/109/30/1806	2	2	G537.01.0150	W38-3820
3.1	38/121/1345	2	2	G537.01.0151	W38-3820
3.2	38/28/1806	1	1	G537.01.0152	W38-3820

1





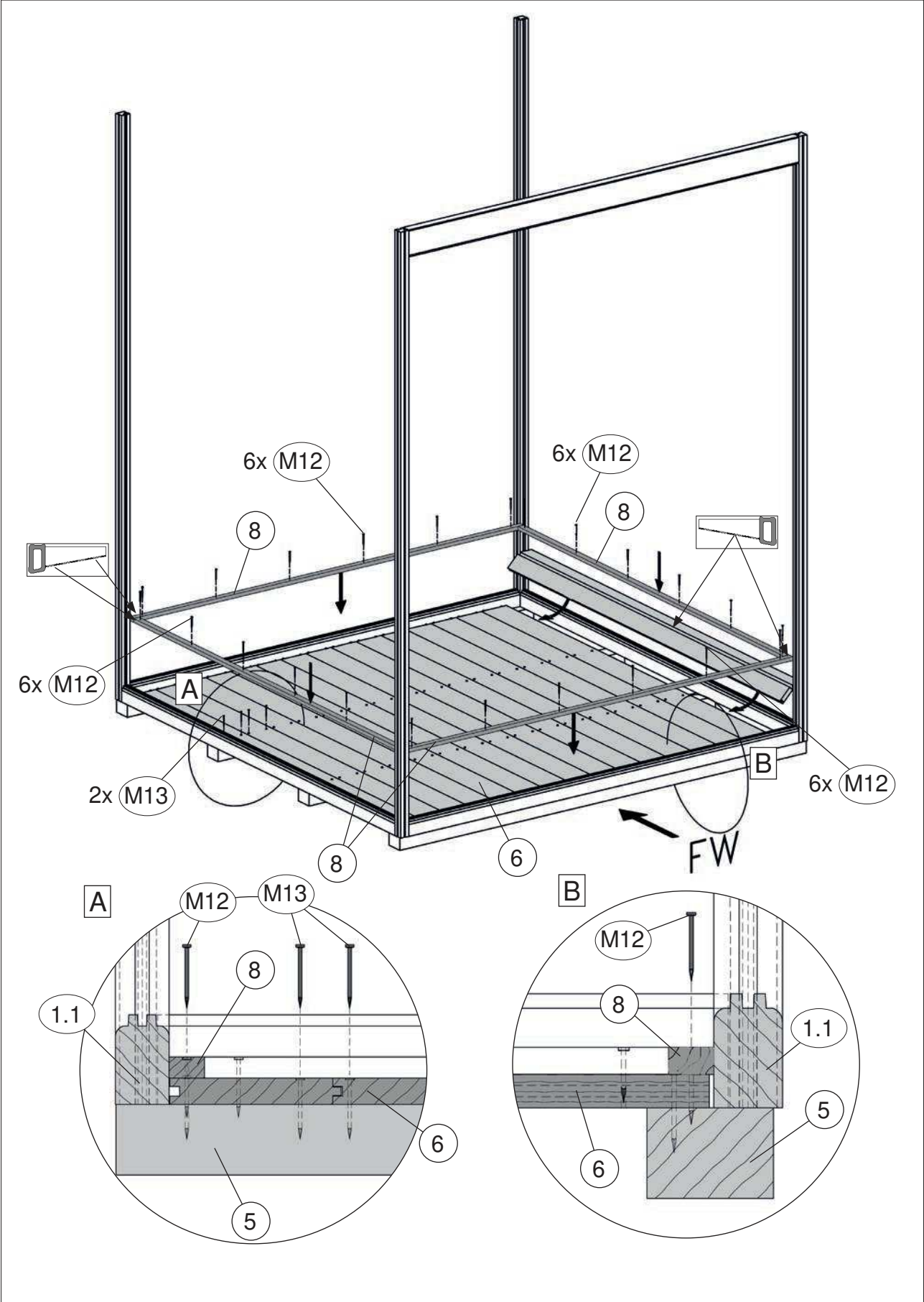
2

	M2 5,0 x 100
---	--------------





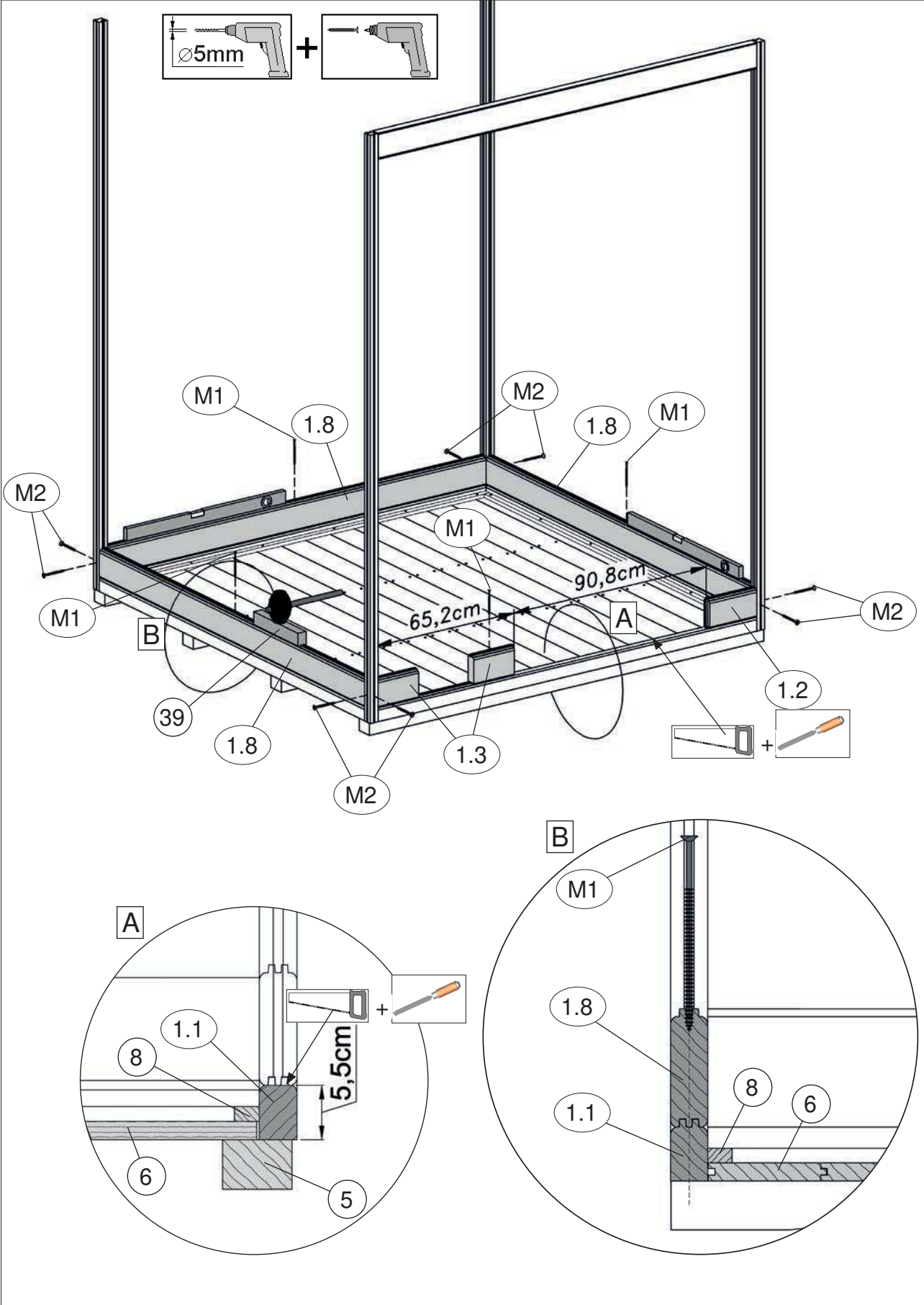
3

	M12	1,8 x 40
	M13	2,2 x 55

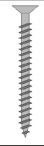



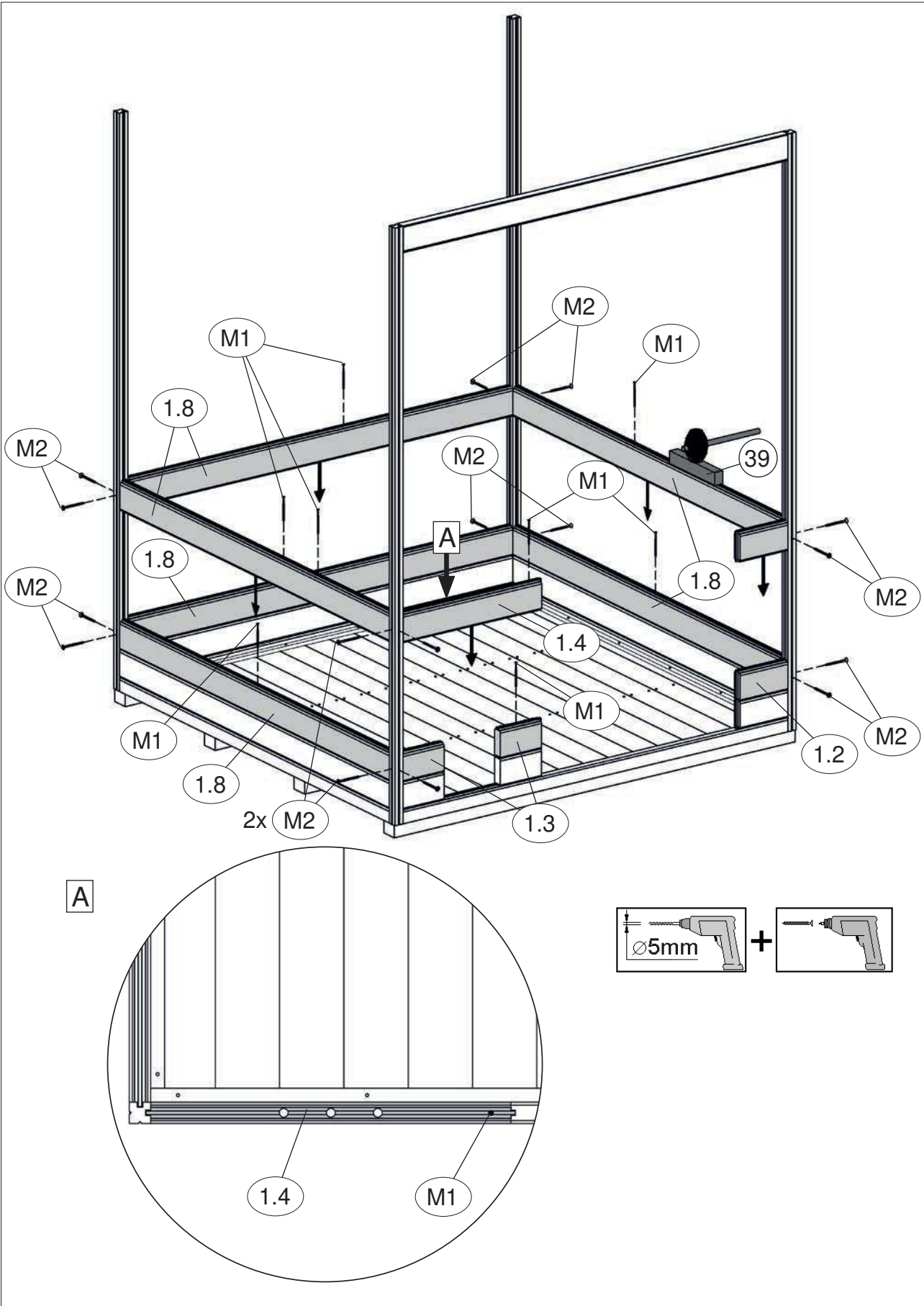
4

	M1	6,0 x 200
	M2	5,0 x 100

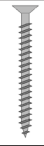



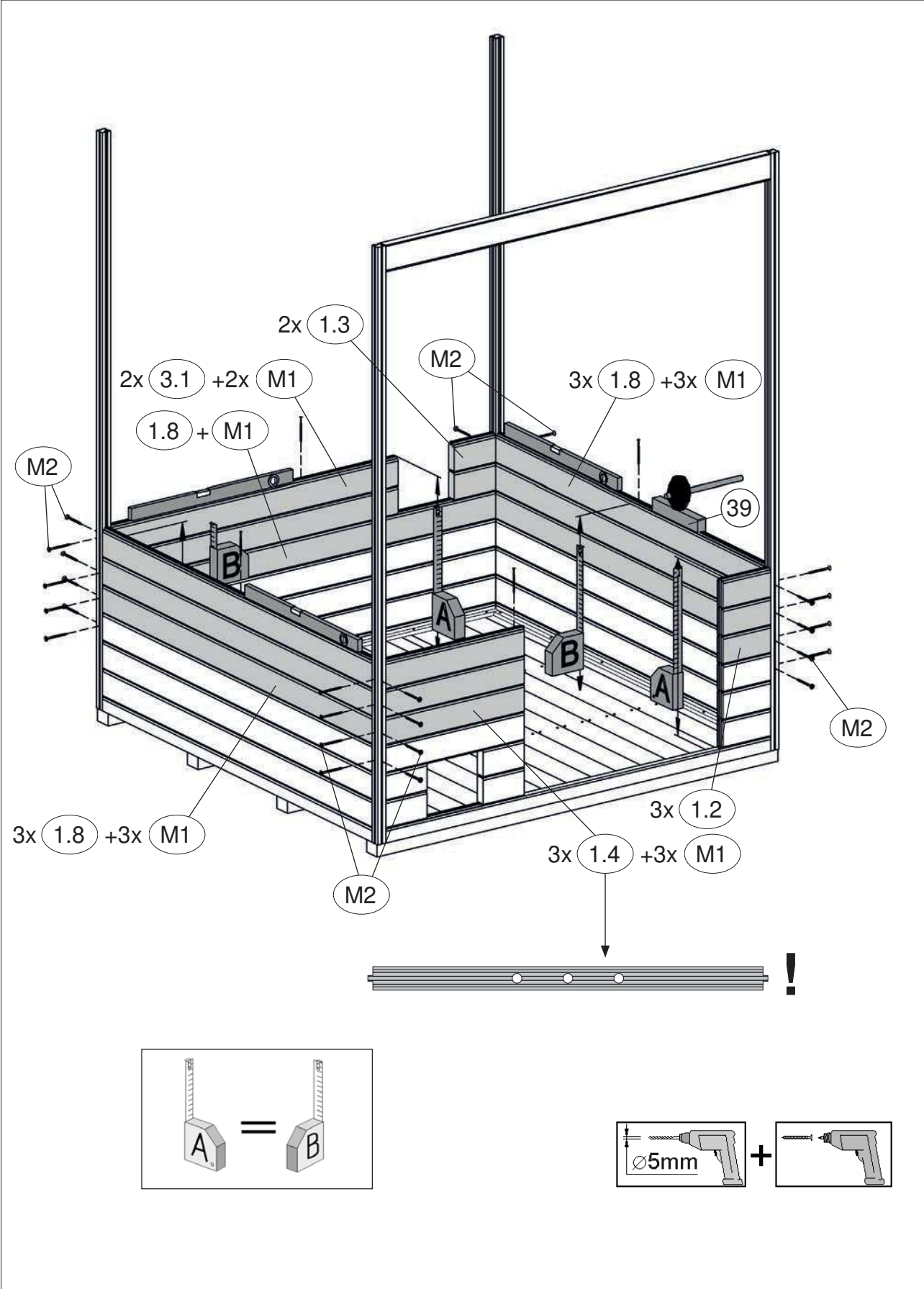
5

	M1 6,0 x 200
	M2 5,0 x 100



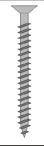

6

	M1 6,0 x 200
	M2 5,0 x 100





7

	M1	6,0 x 200
	M2	5,0 x 100

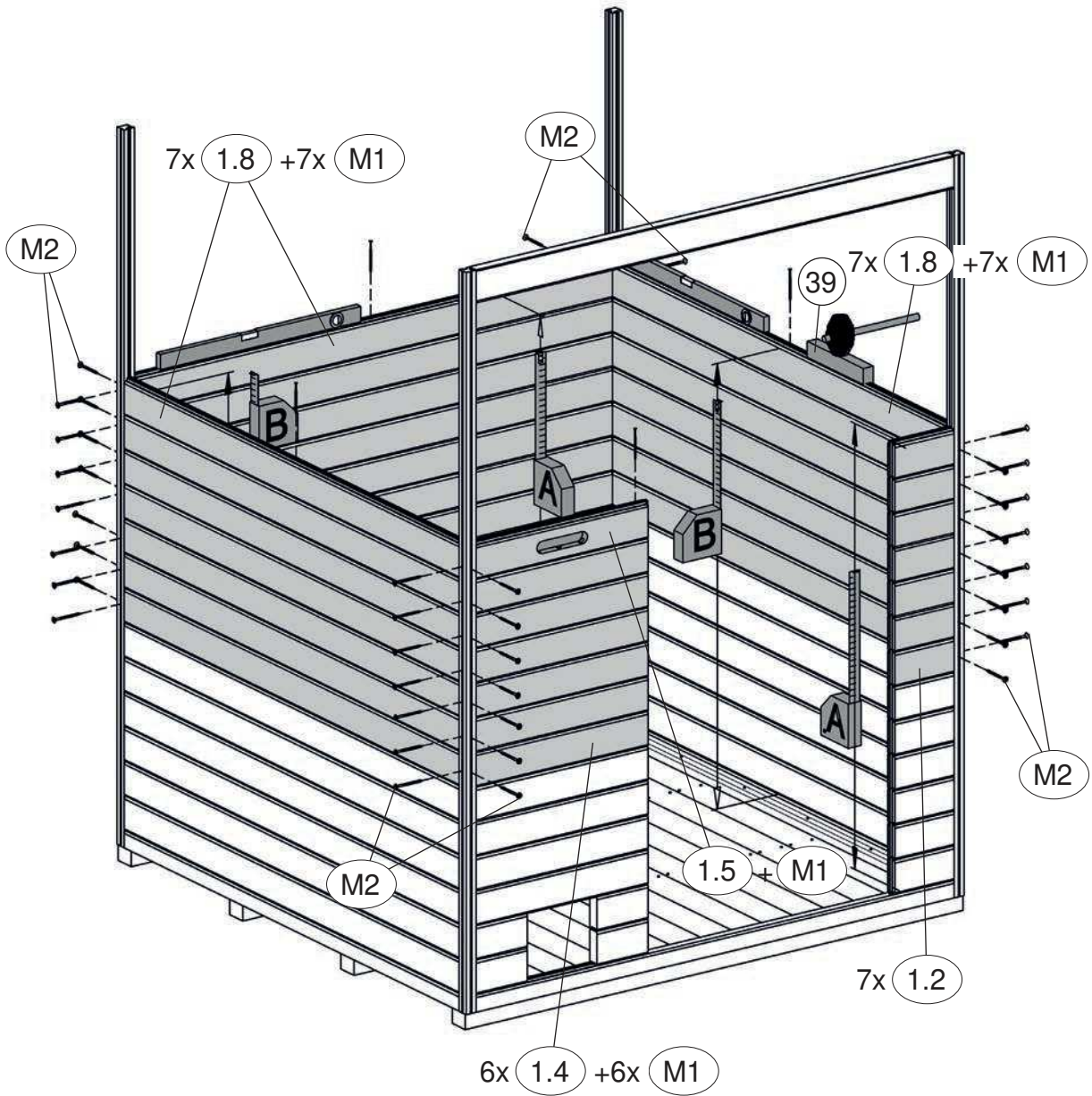
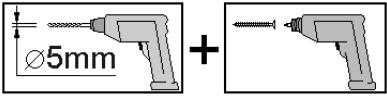
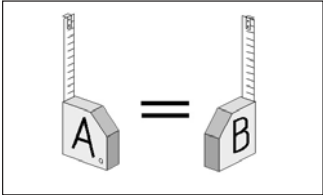


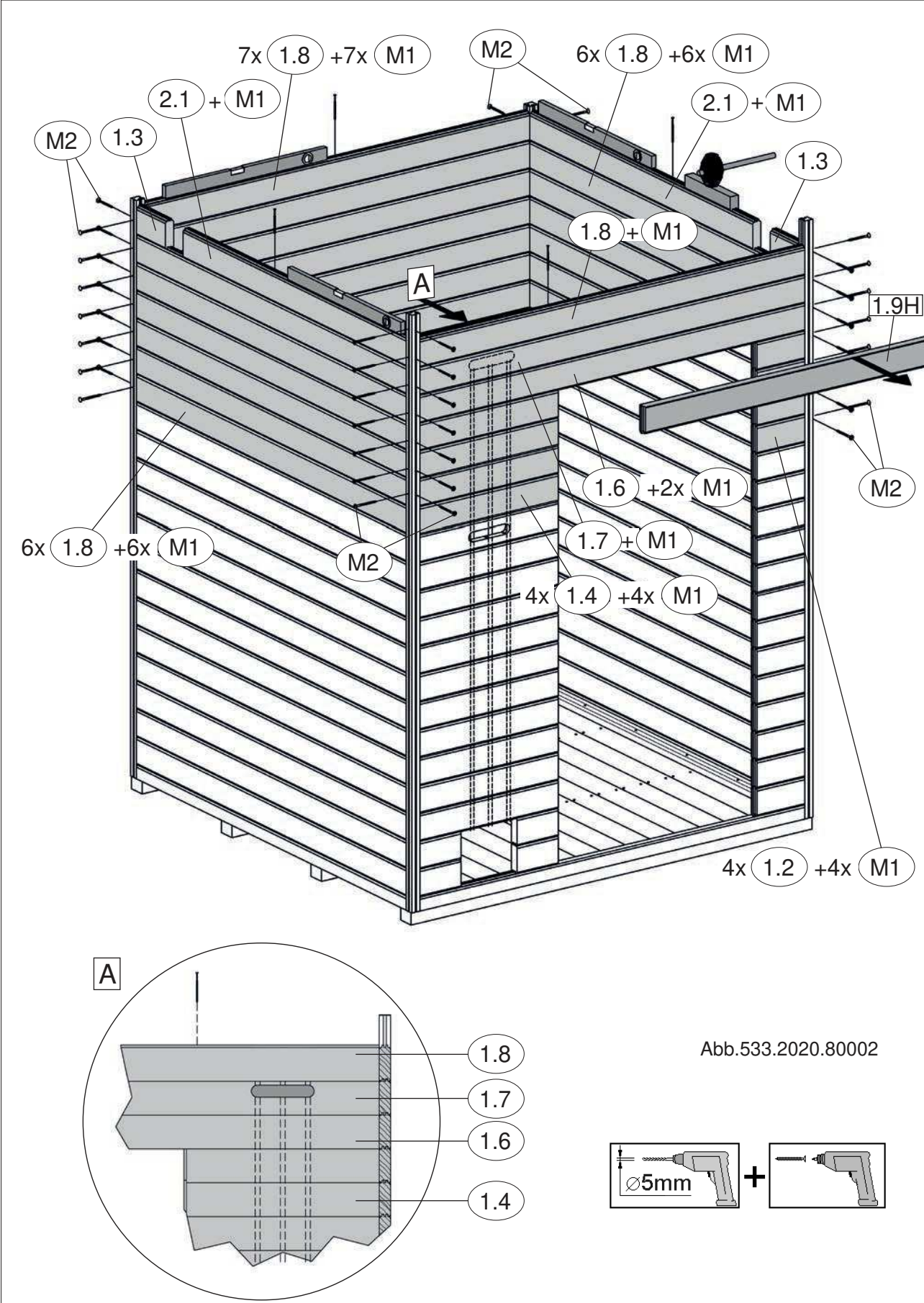


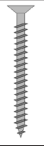
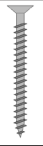
Abb.533.2020.80002



	M1	6,0 x 200
	M2	5,0 x 100



9

	M1	6,0 x 200		M5	4,0 x 60
	M2	5,0 x 100			

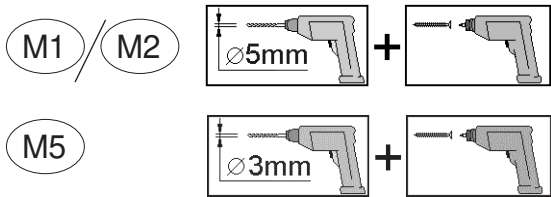
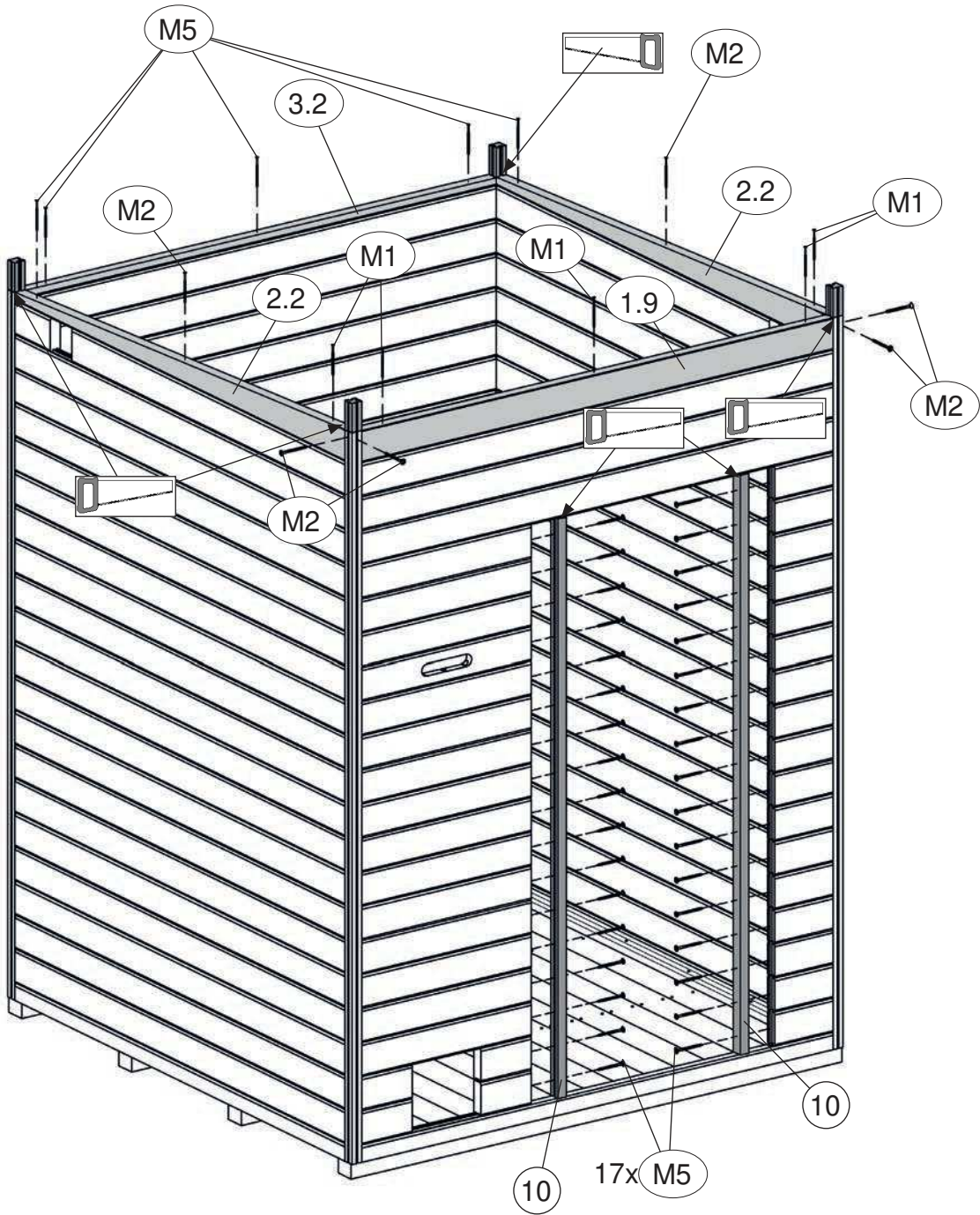
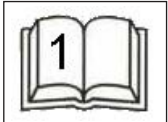
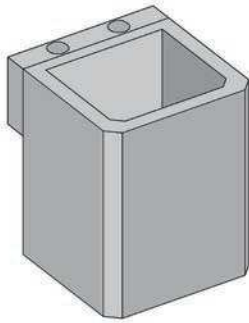


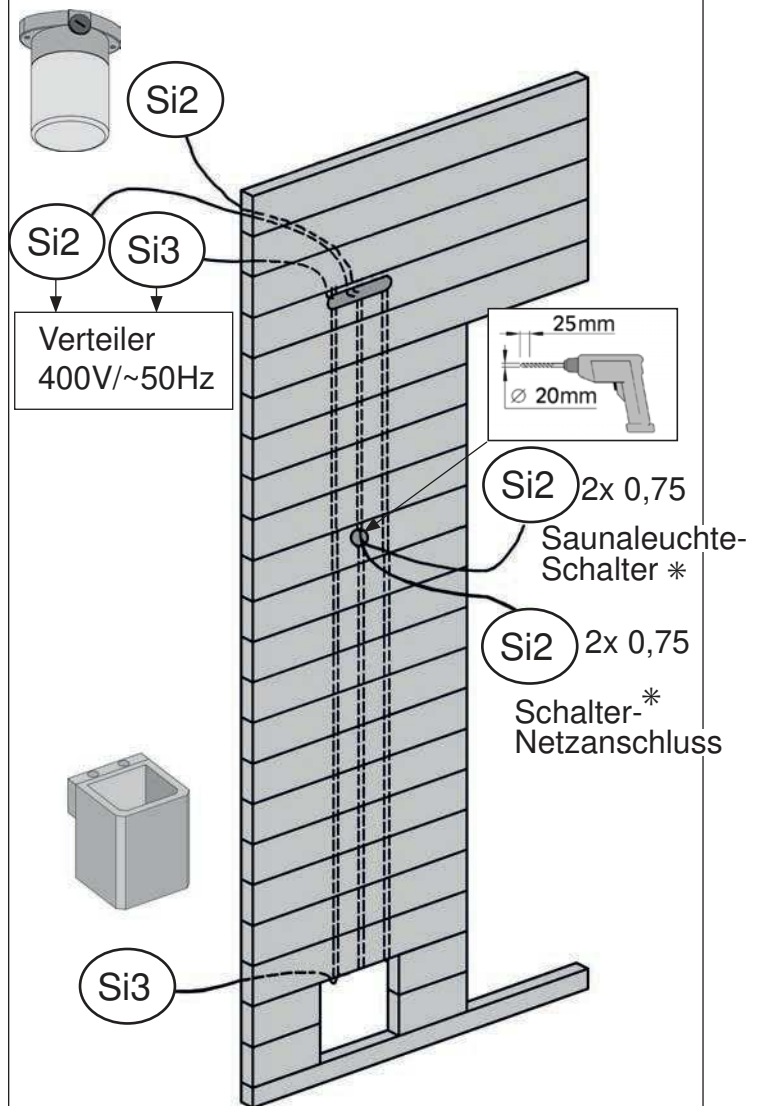
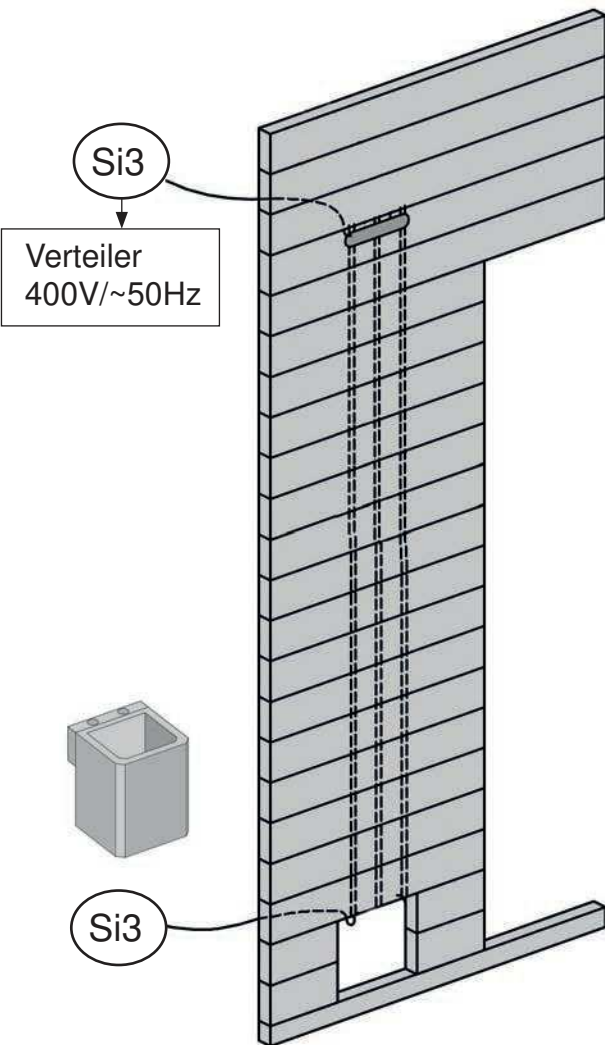
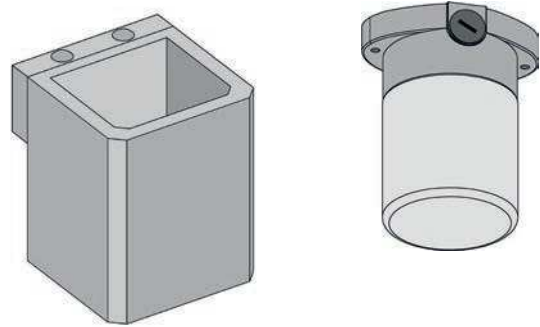
Abb.533.2020.80002



Kompakt O 9,0kW



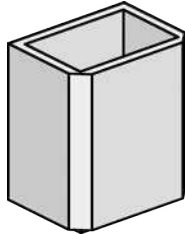
Kompakt O 9,0kW + Saunaleuchte



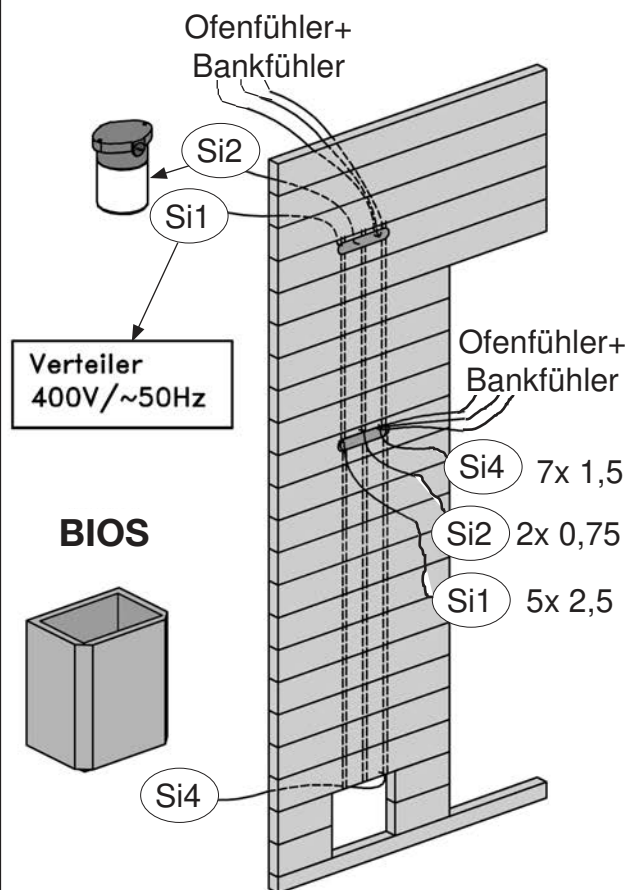
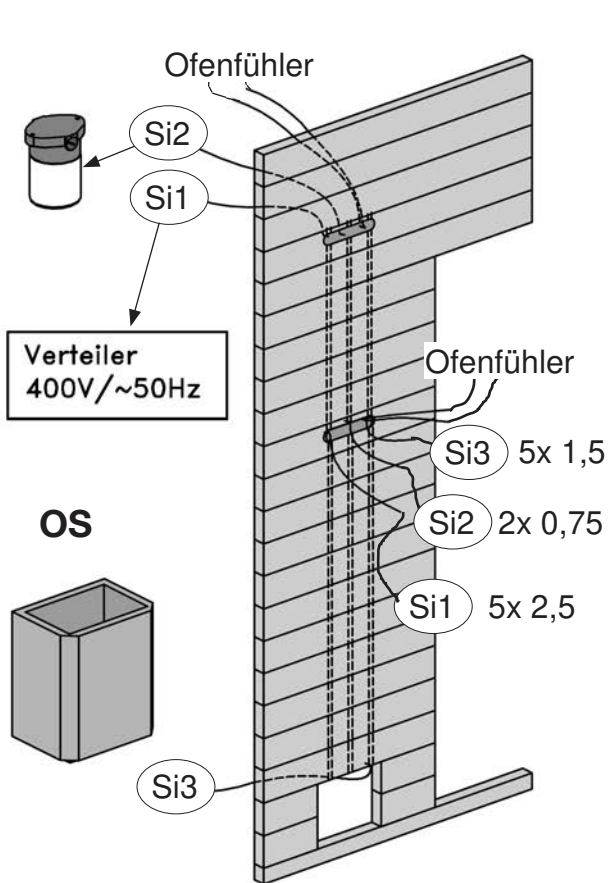
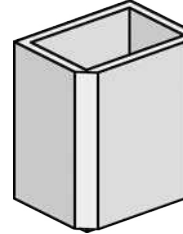
\* Schalter nicht im Lieferumfang enthalten

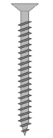


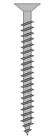
**Klassik OS**

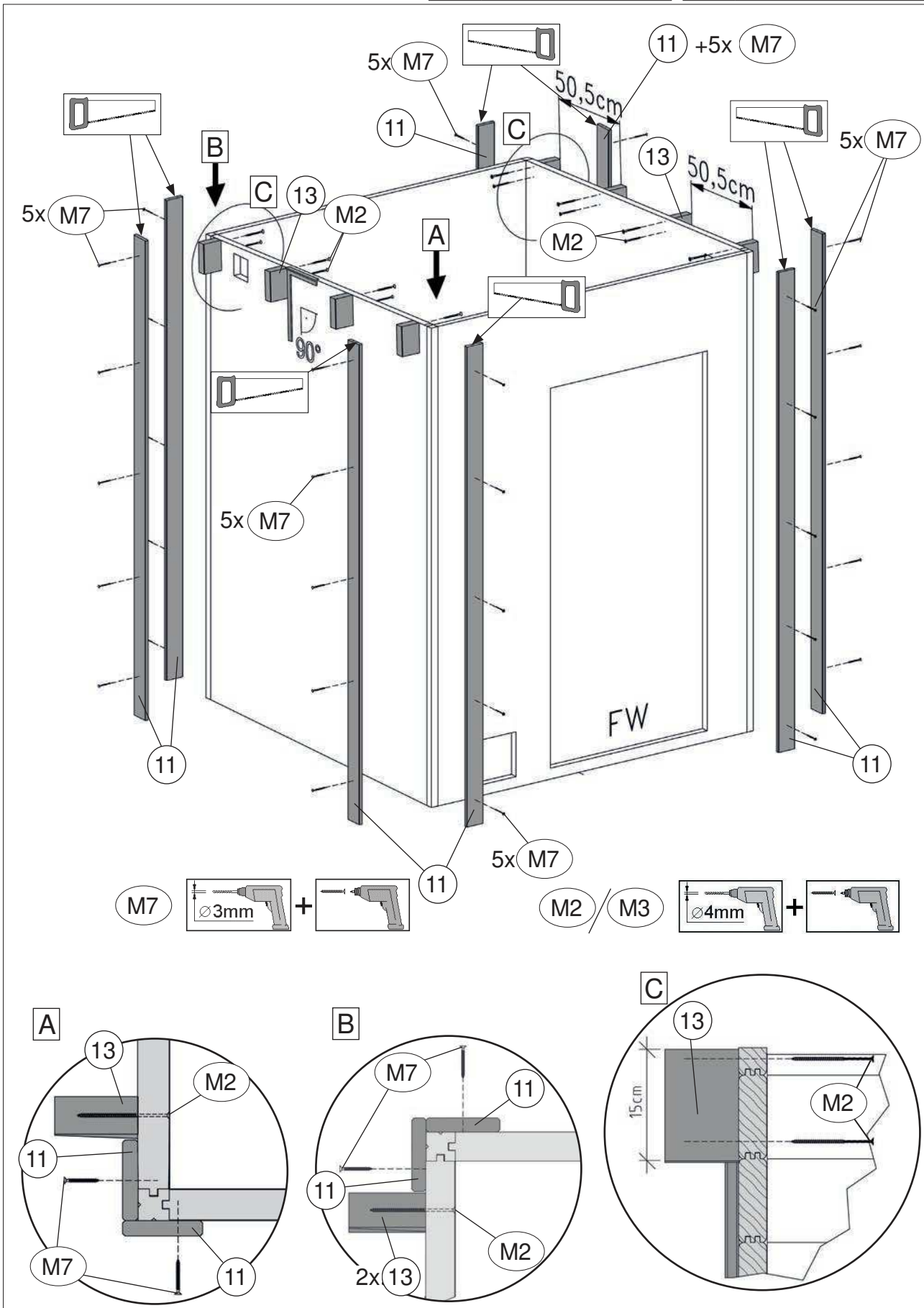


**BioAktiv BIOS**

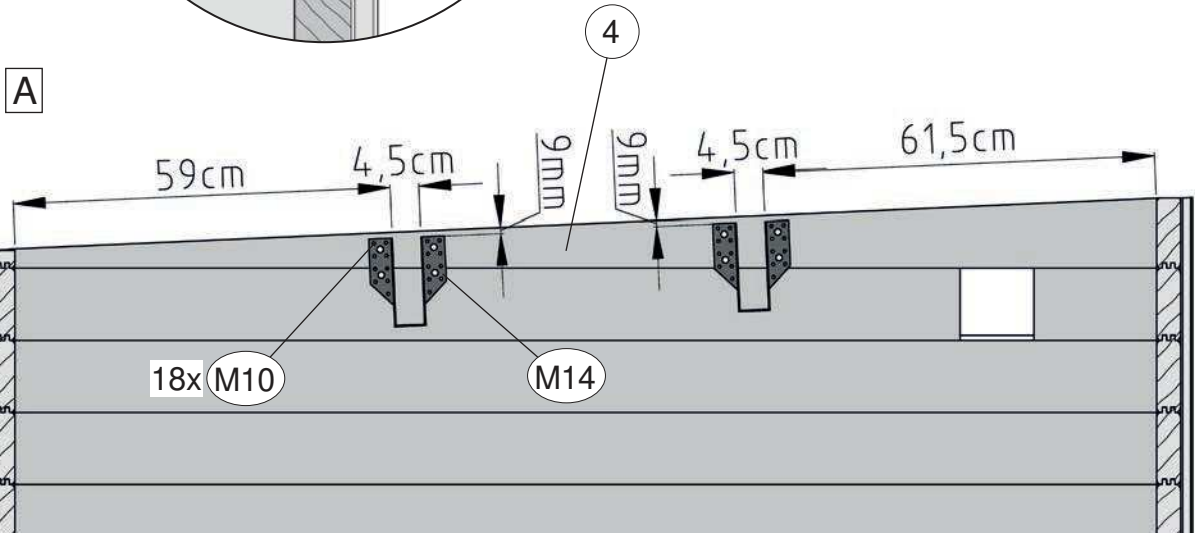
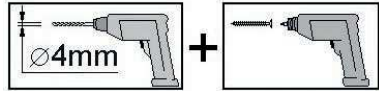
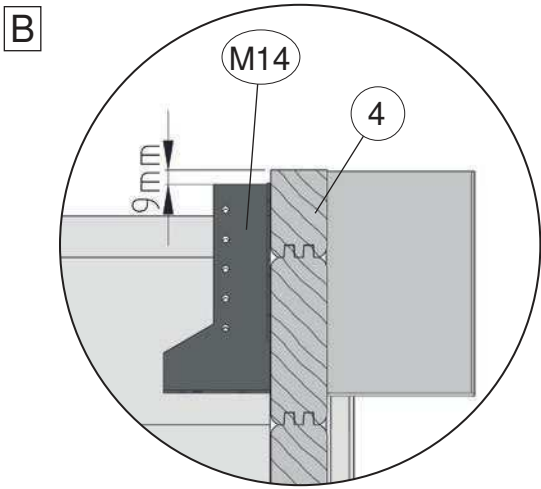
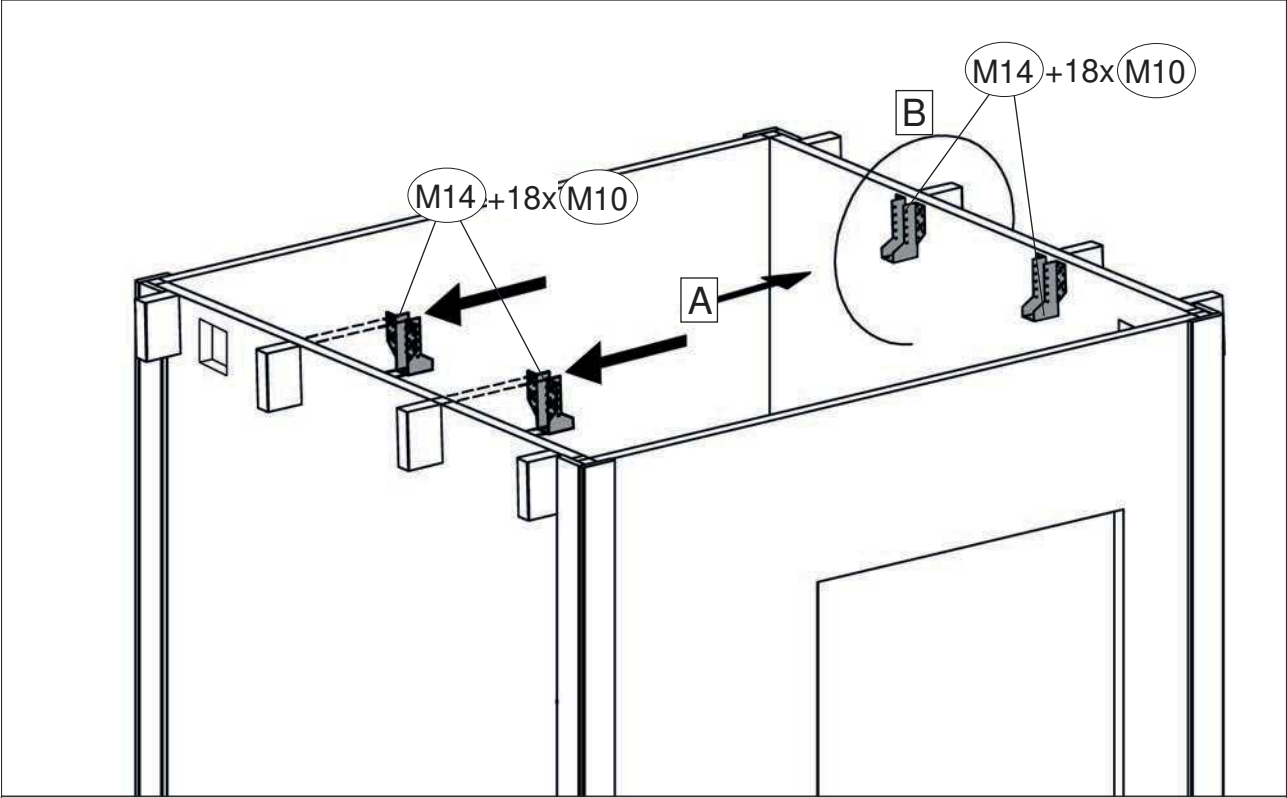
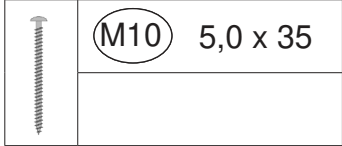
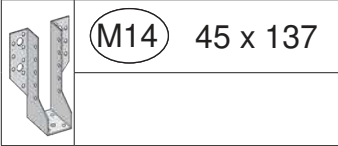


	<b>M2</b> 5,0 x 100

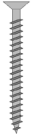

	<b>M7</b> 3,5 x 35

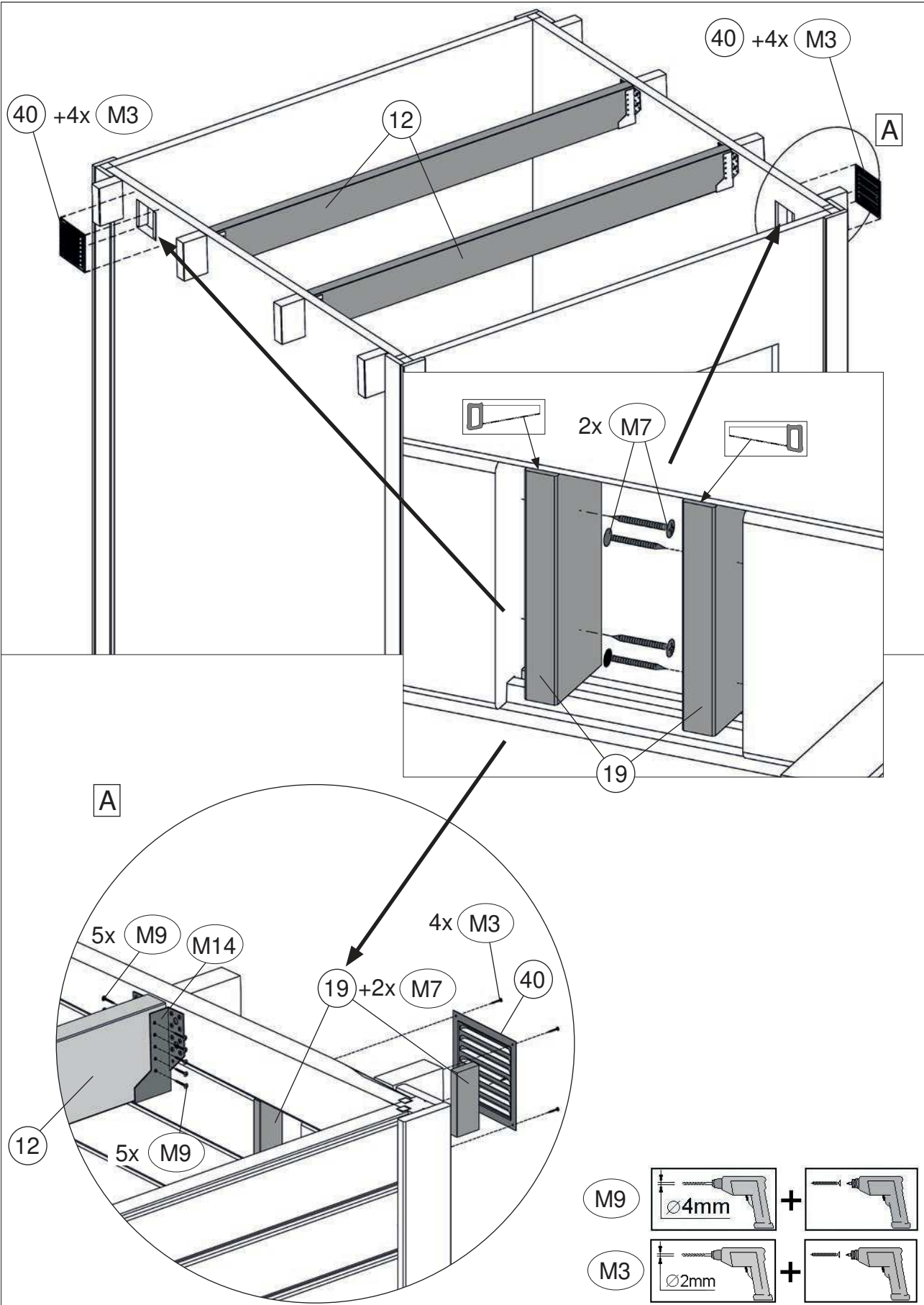


12





# 13

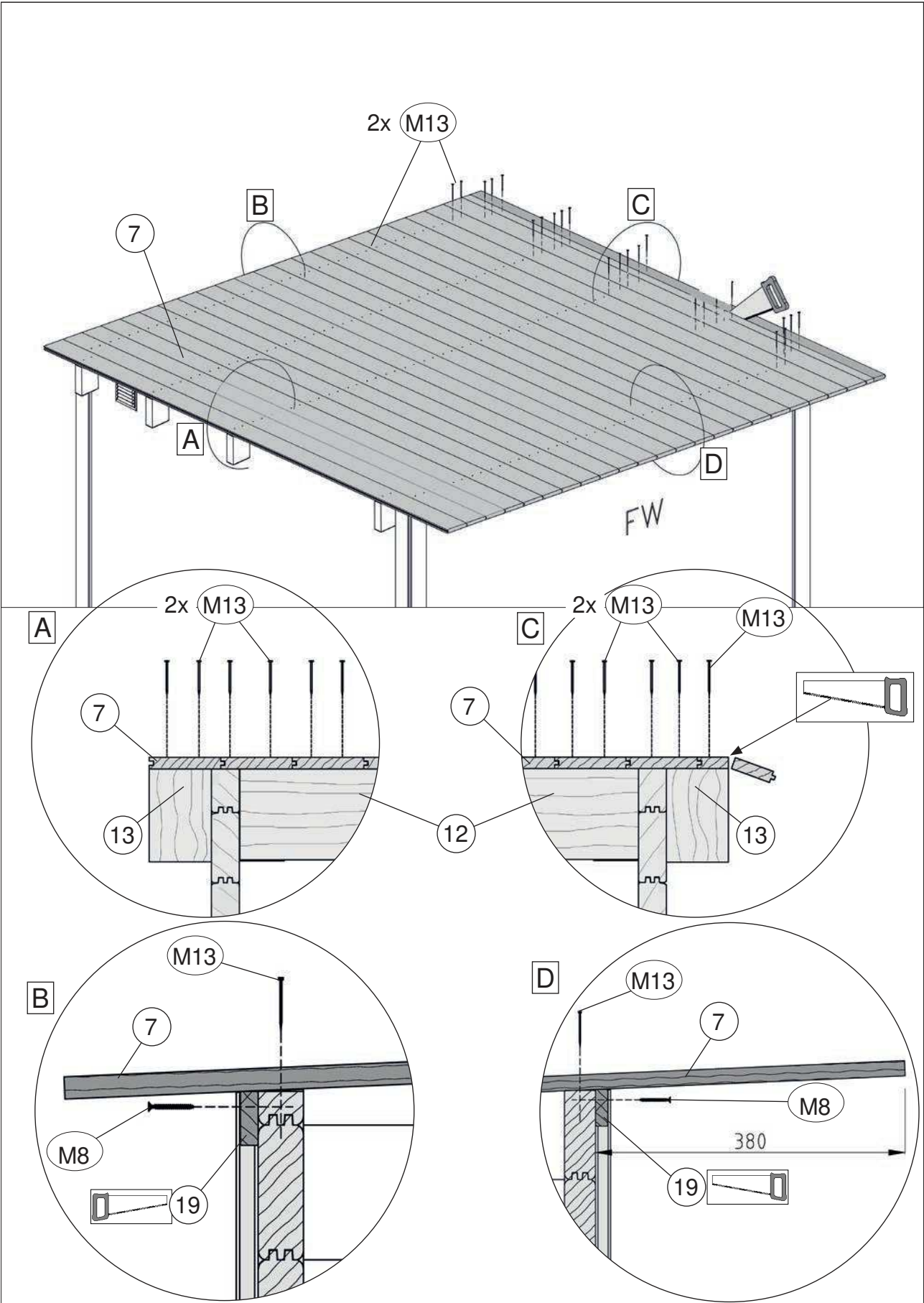
	M7	3,5 x 35		M9	5,0 x 20
				M3	2,5 x 16





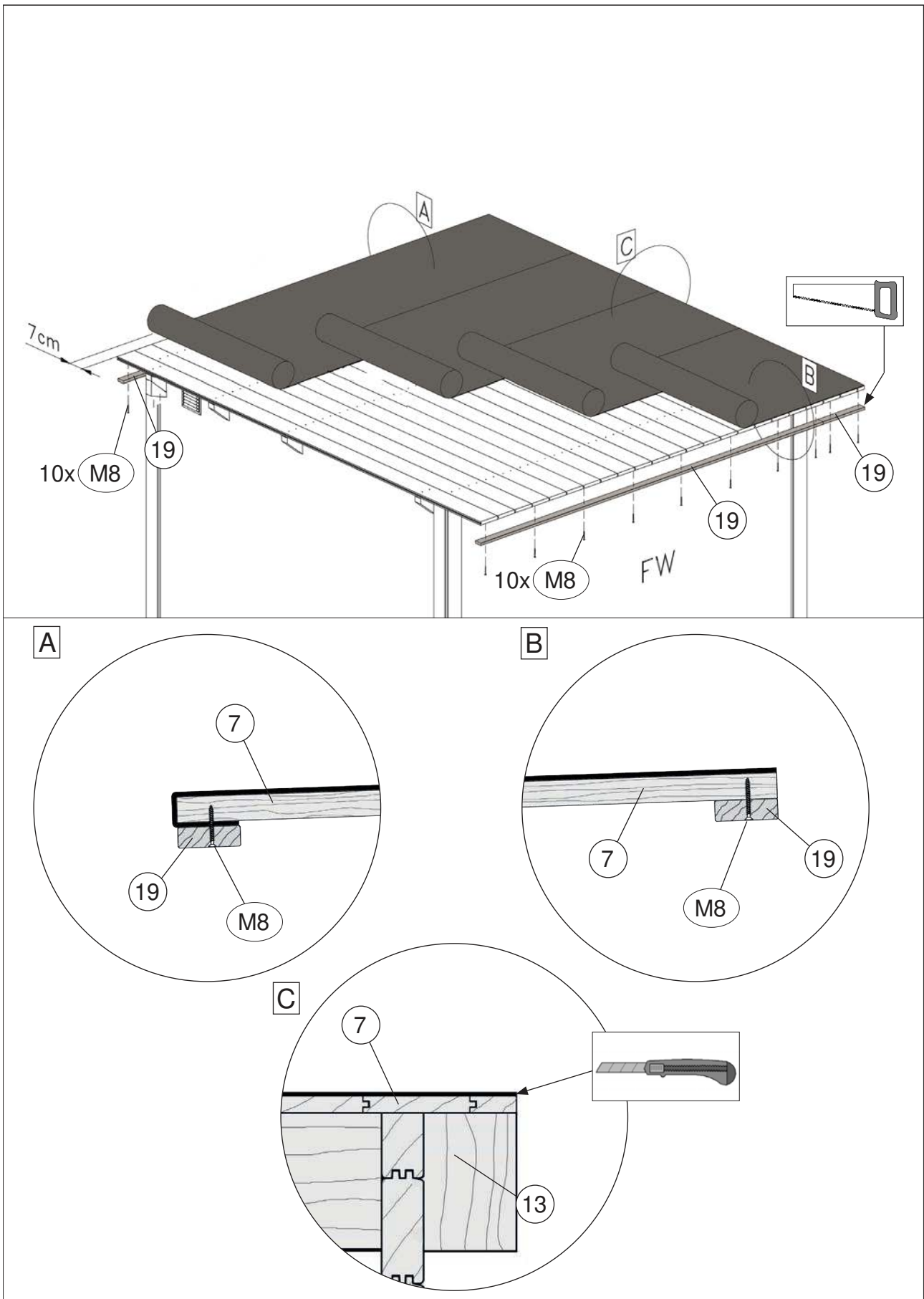
	M8 3,0 x 30

	M13 2,2 x 55



15

Vorschlag zur Dacheindeckung (Dacheindeckung ist nicht im Lieferumfang enthalten)



	M6	4,0 x 40
	M7	3,5 x 35

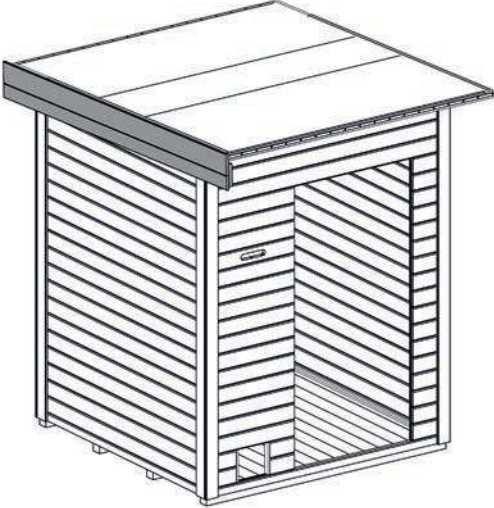
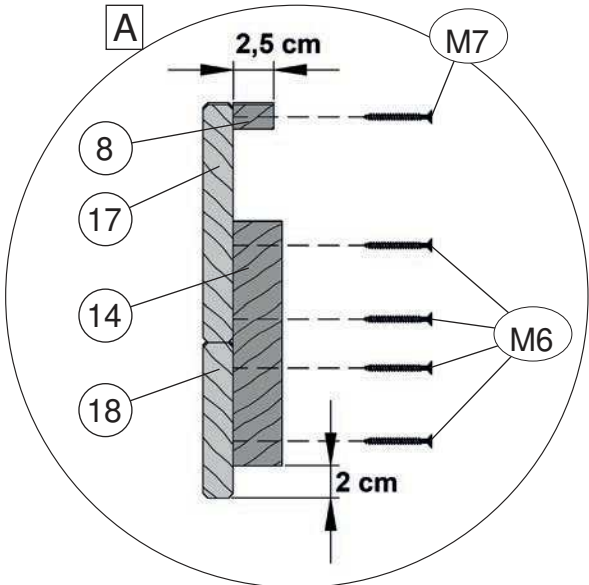
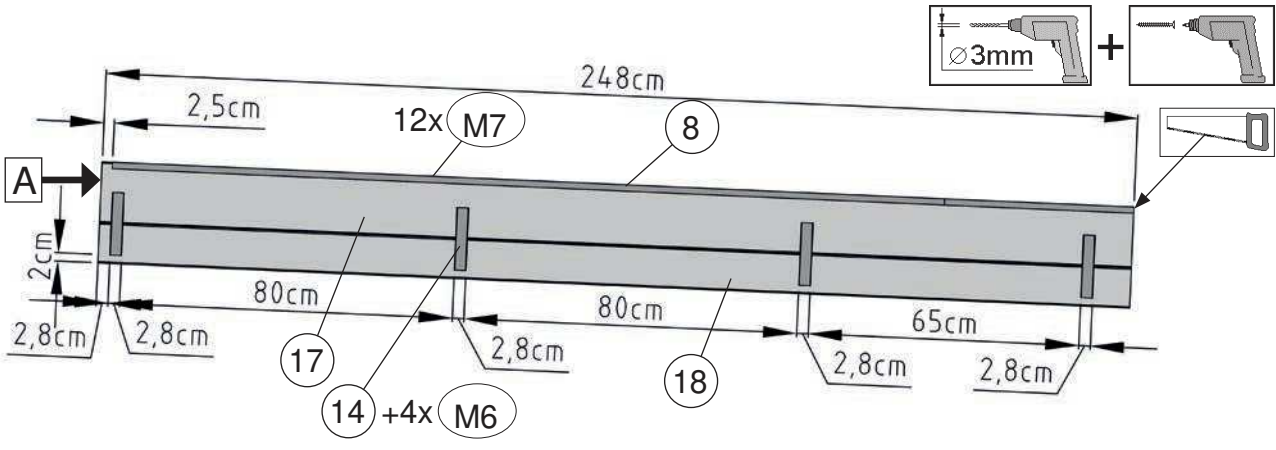


Abb.533.2020.80002



17

	M6	4,0 x 40
	M7	3,5 x 35

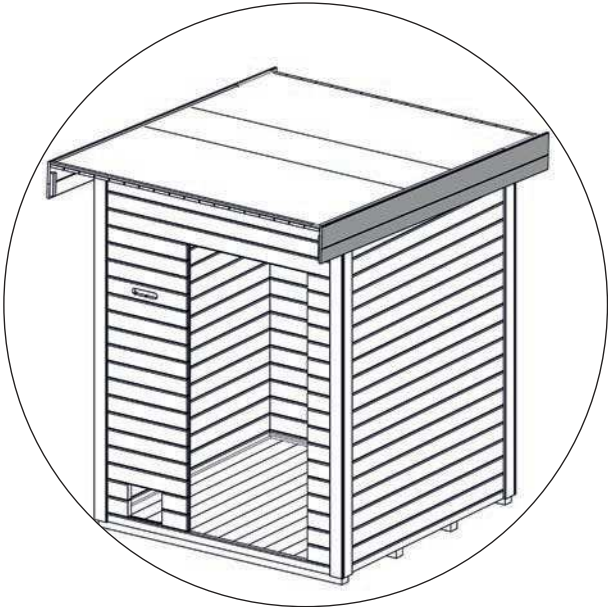
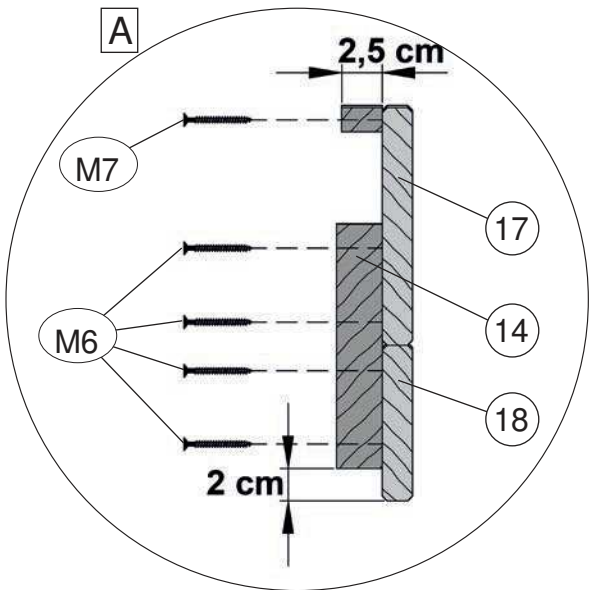
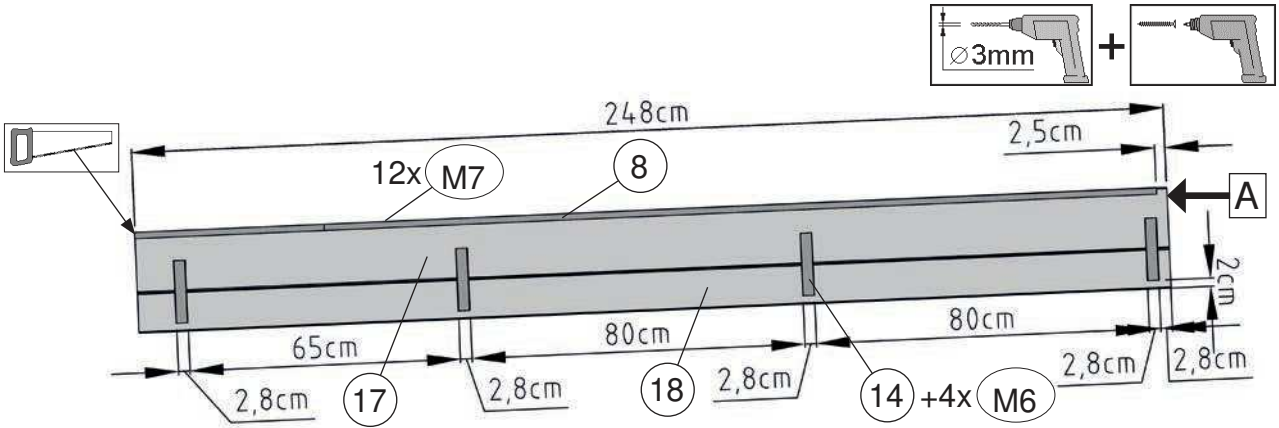

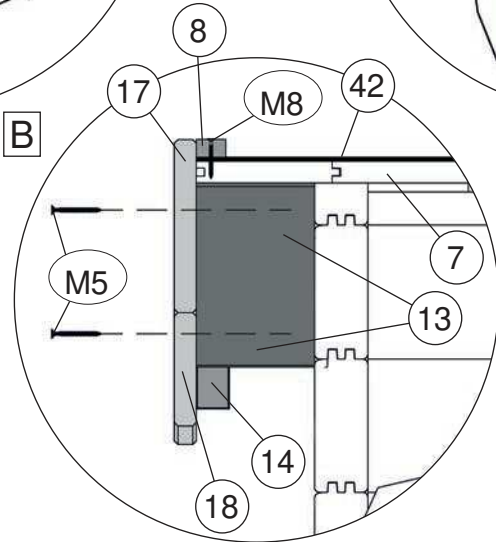
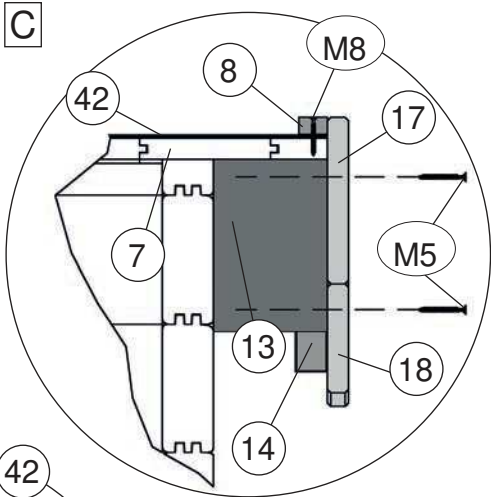
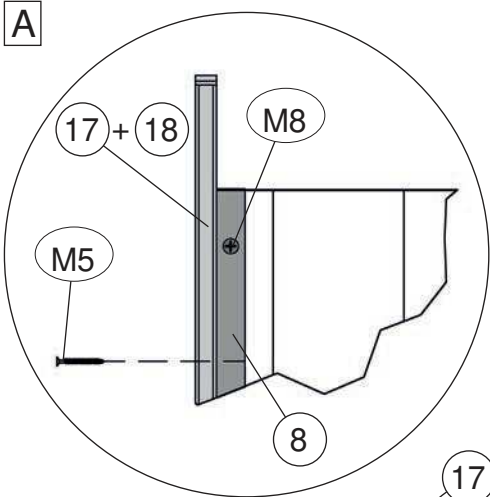
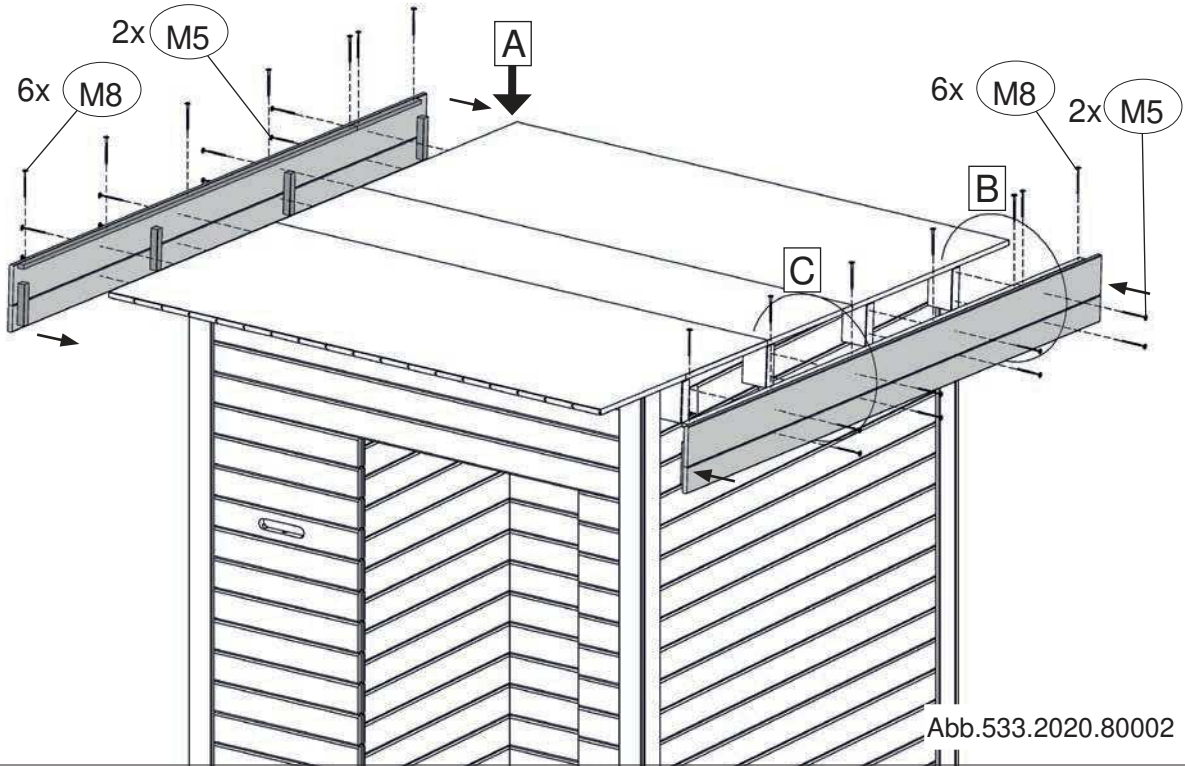
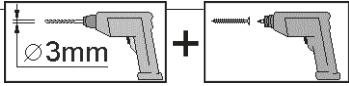


Abb.533.2020.80002



	M5 4,0 x 60

	M8 3,0 x 30



	M6	4,0 x 40
	M7	3,5 x 35

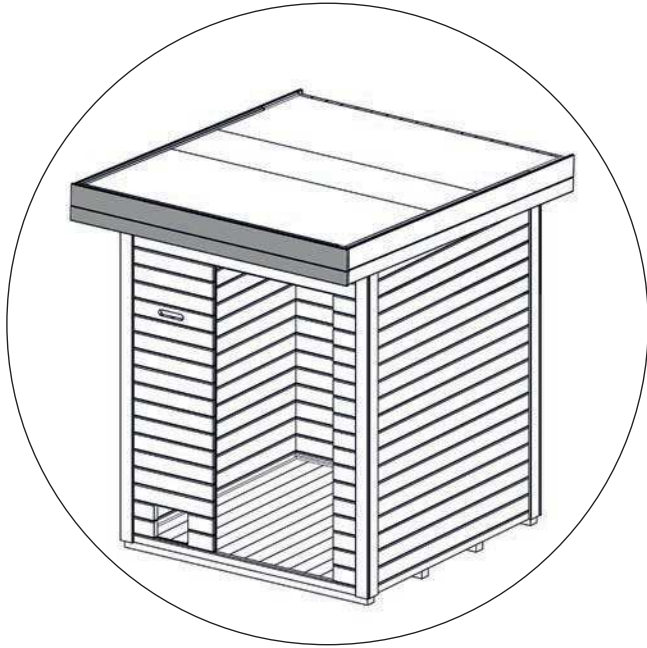
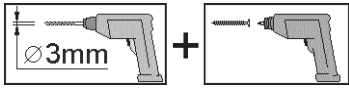
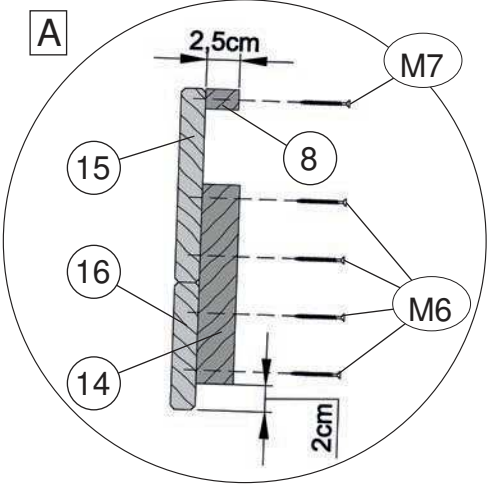
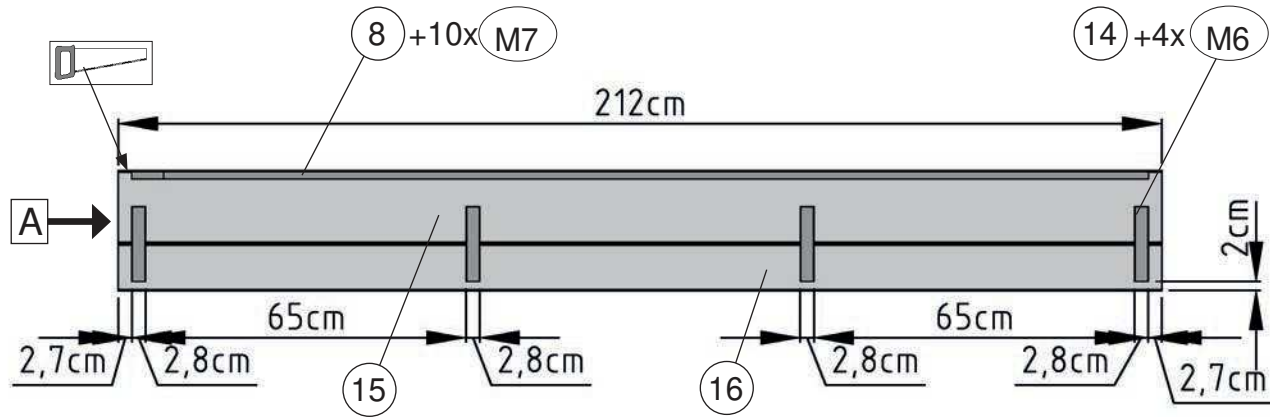




Abb.533.2020.80002



	M5	4,0 x 60
	M8	3,0 x 30

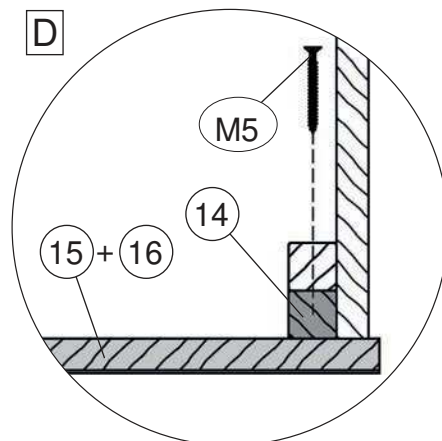
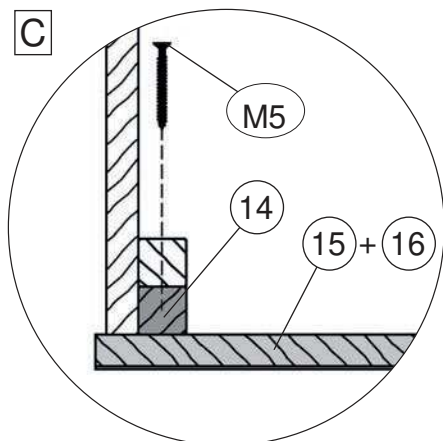
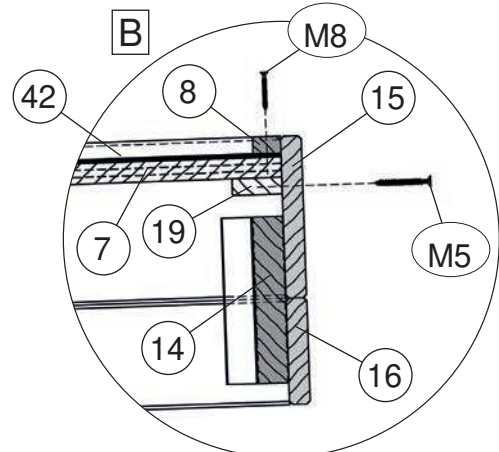
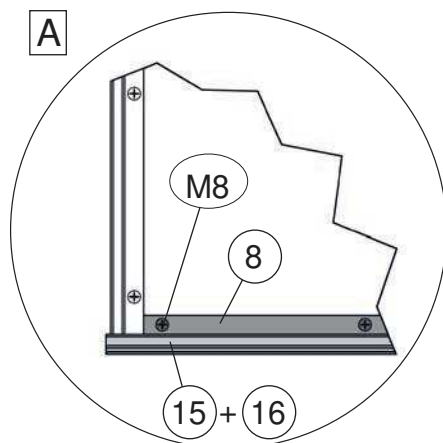
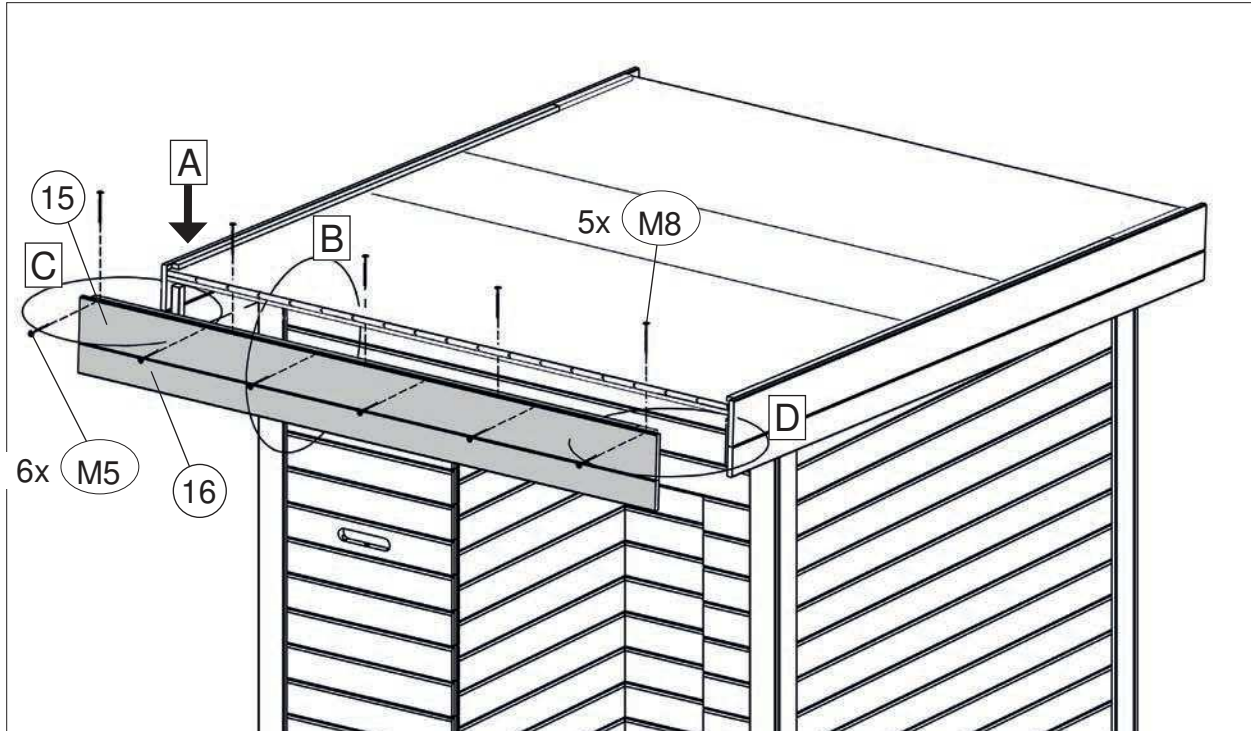
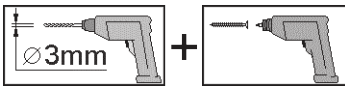
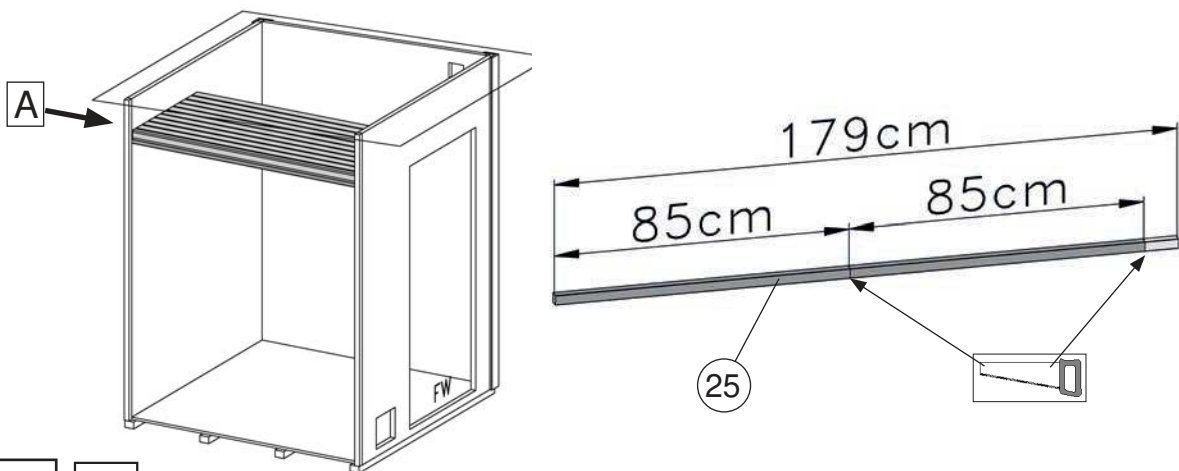
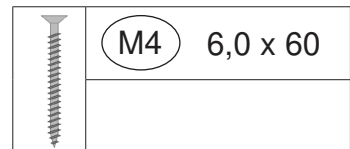
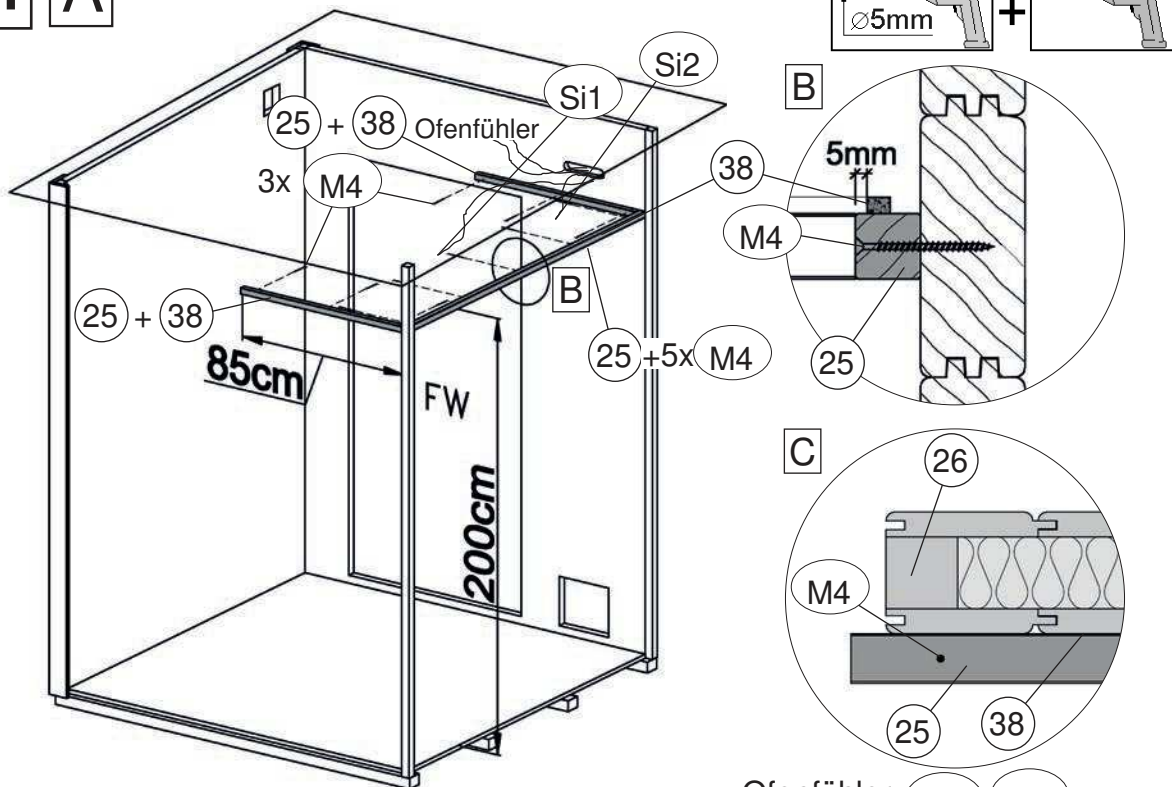


Abb.533.2020.80002

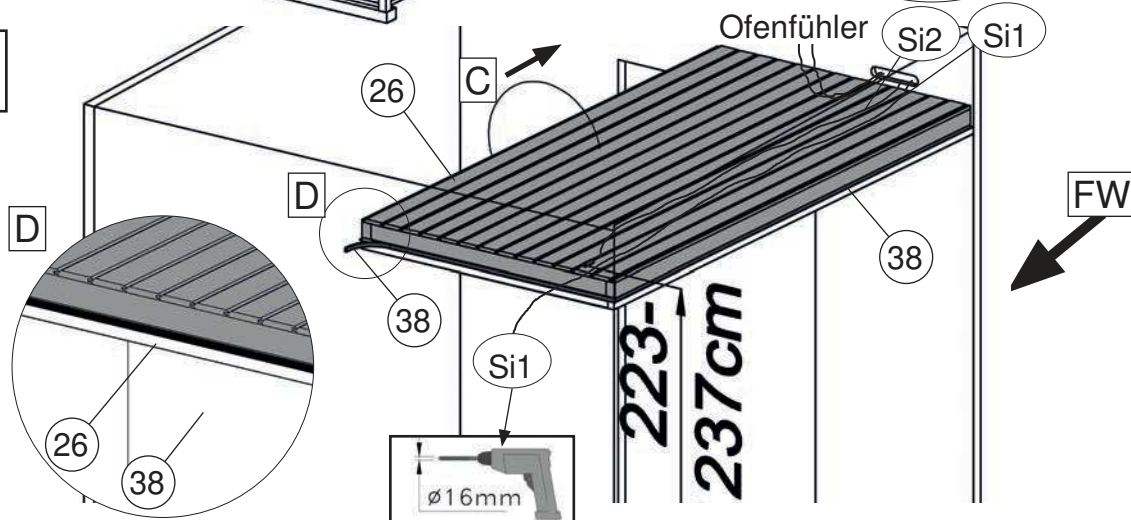
21



21.1 A

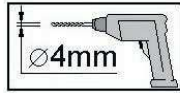


21.2

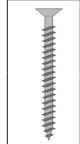
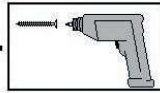




22

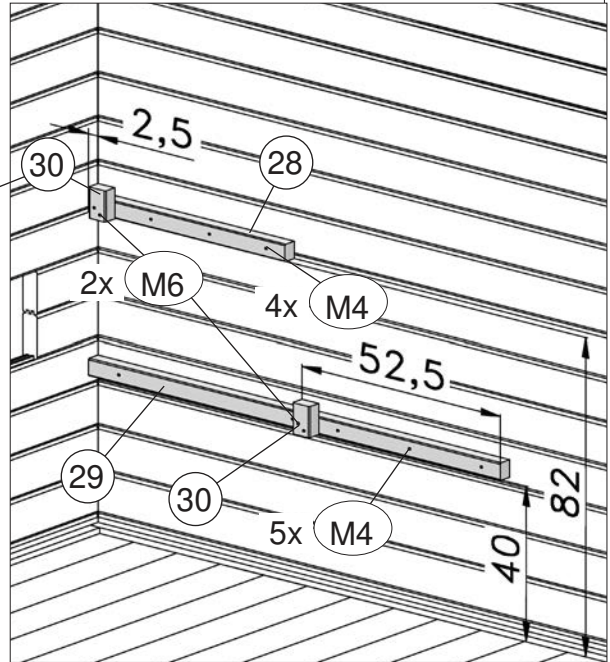
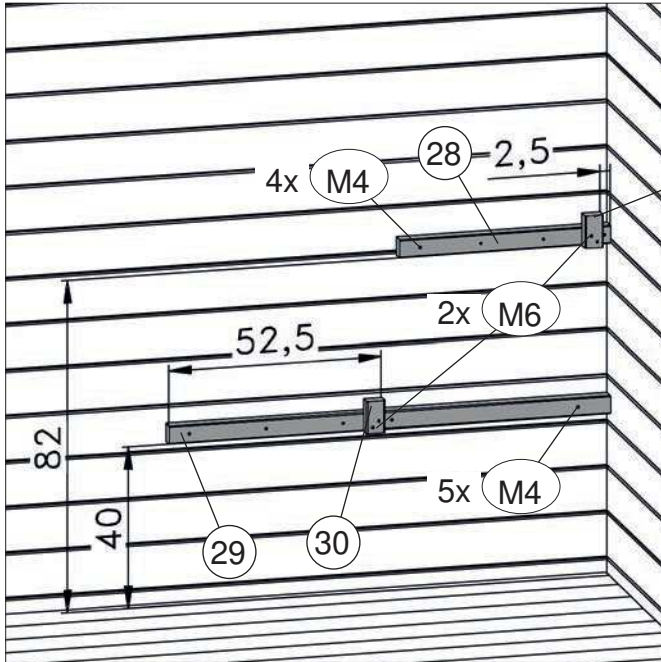


+



M4 6,0 x 60

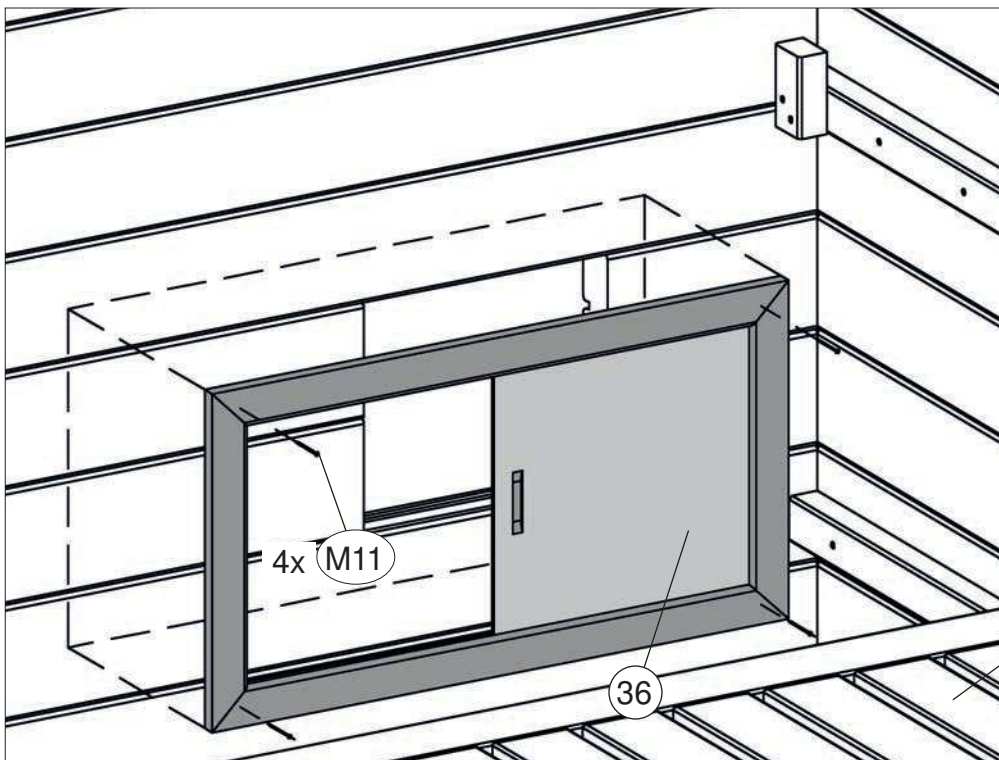
M6 4,0 x 40

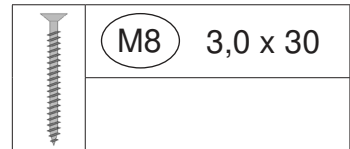


23

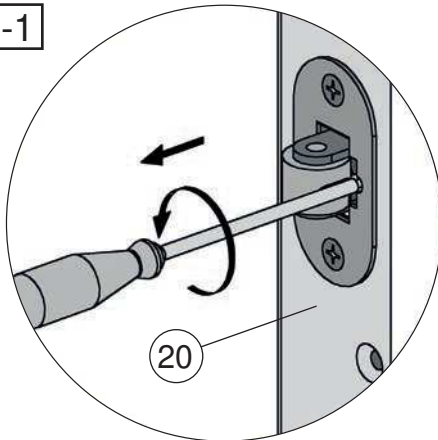


M11 1,6 x 30

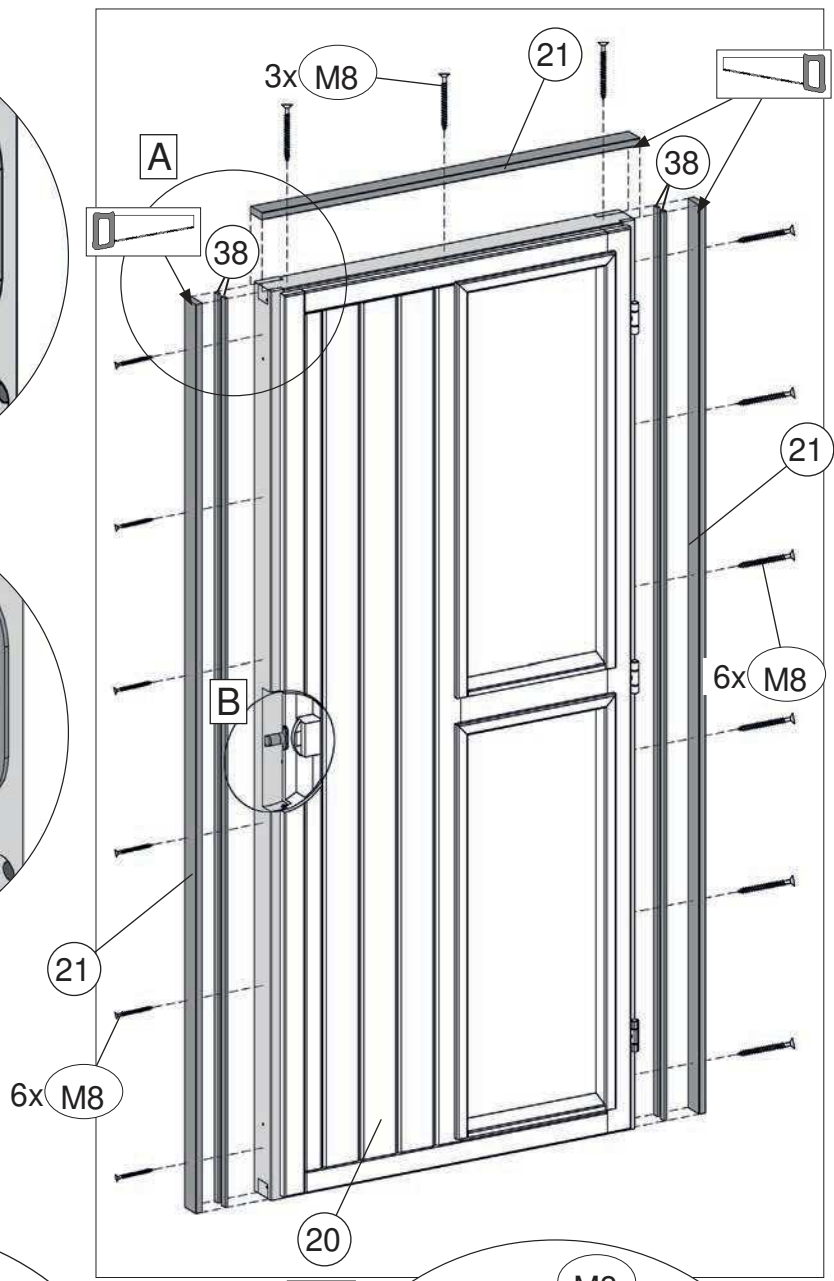
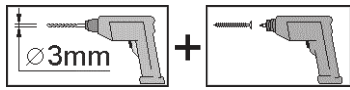
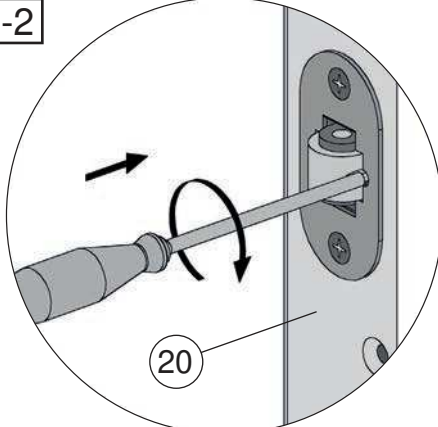




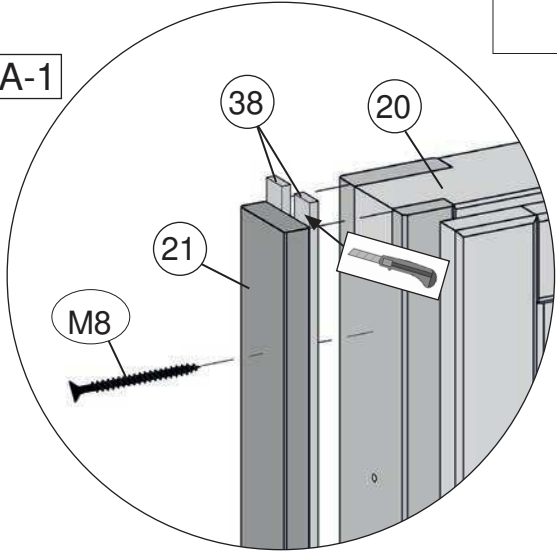
B-1



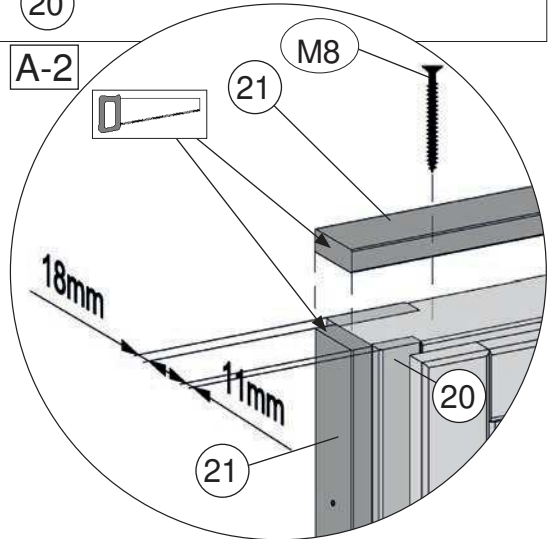
B-2




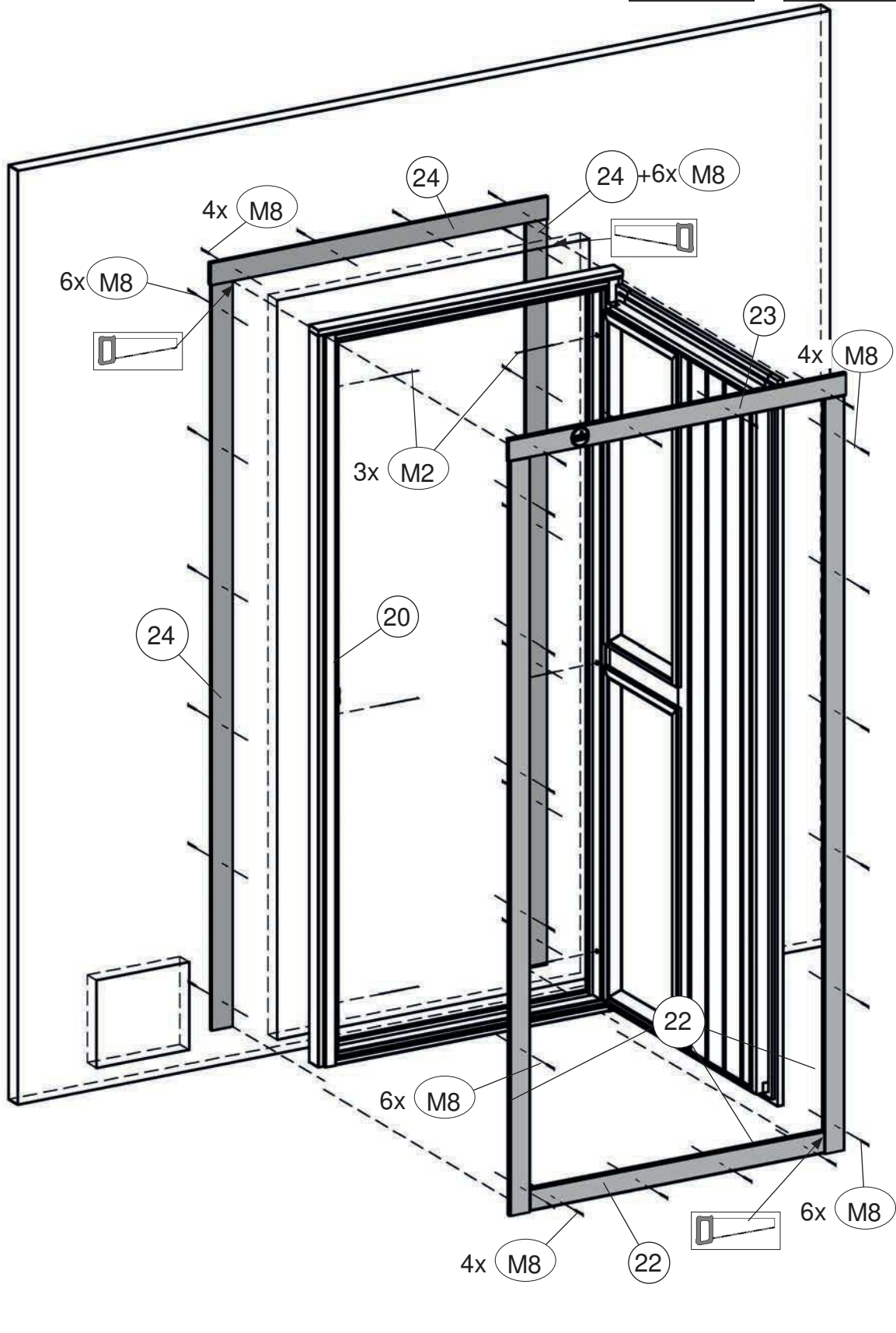
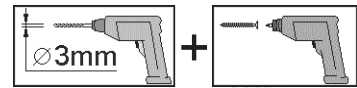
A-1

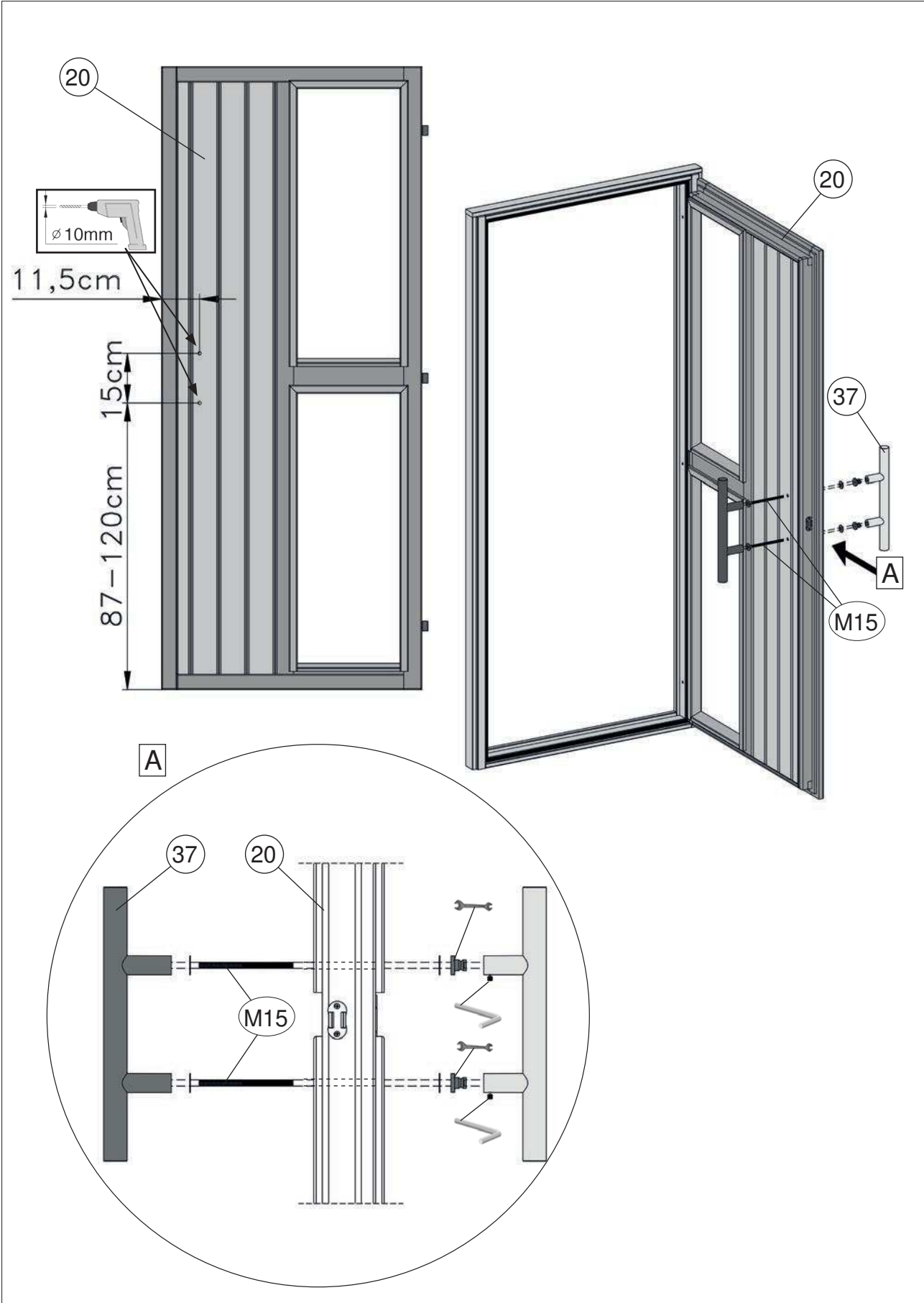


A-2

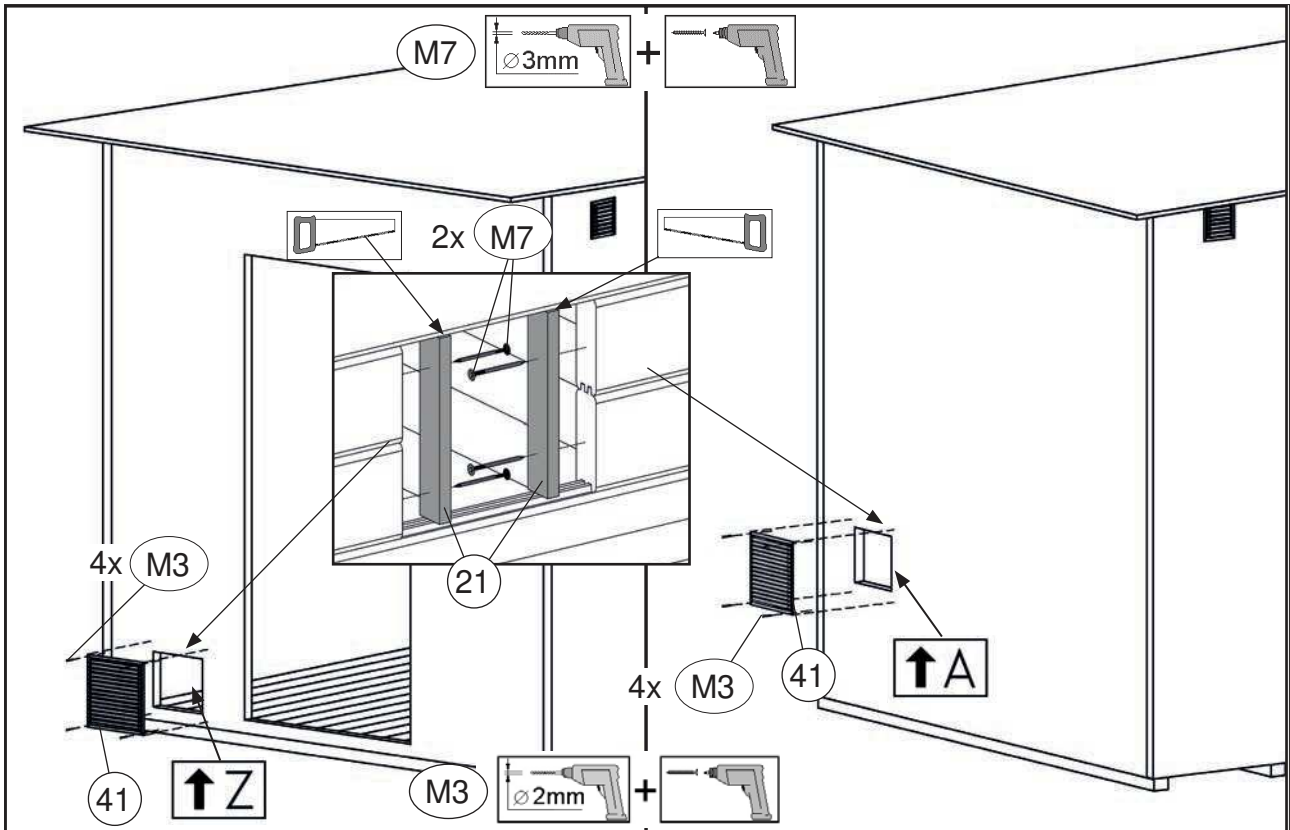
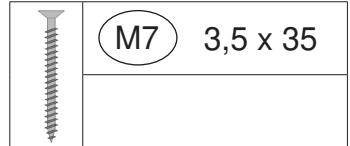
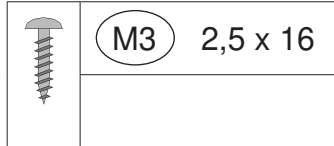


	M2	5,0 x 100
	M8	3,0 x 30



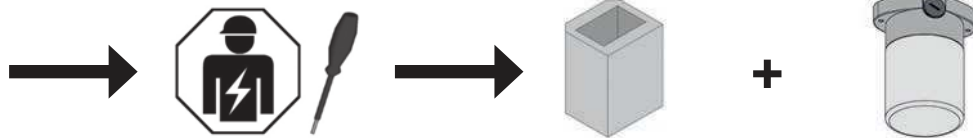


27

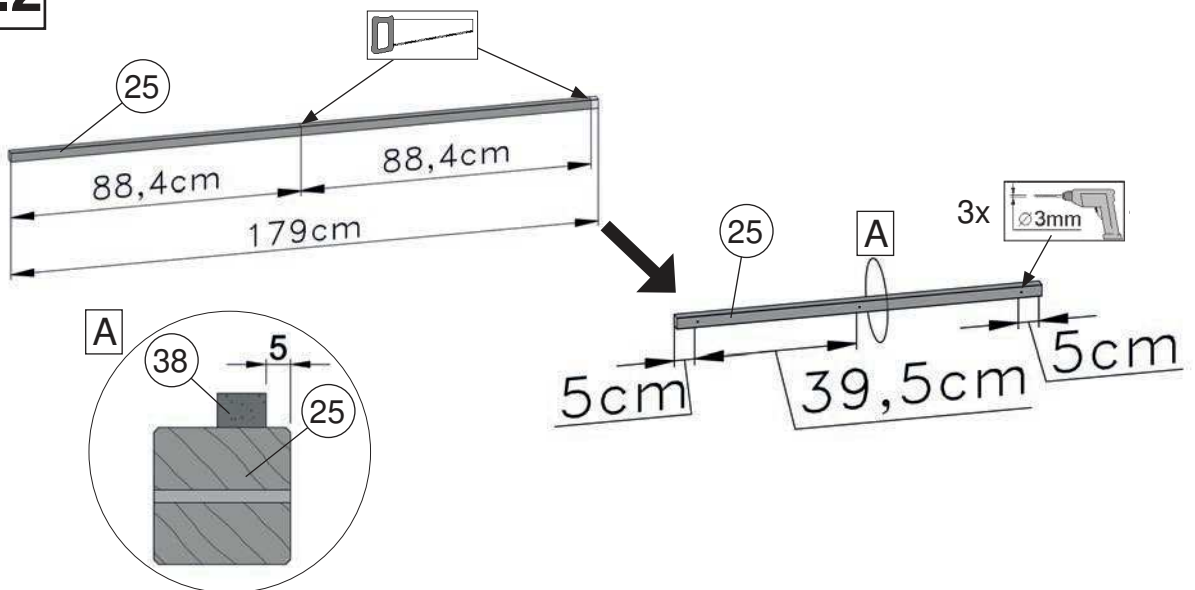


28

28.1



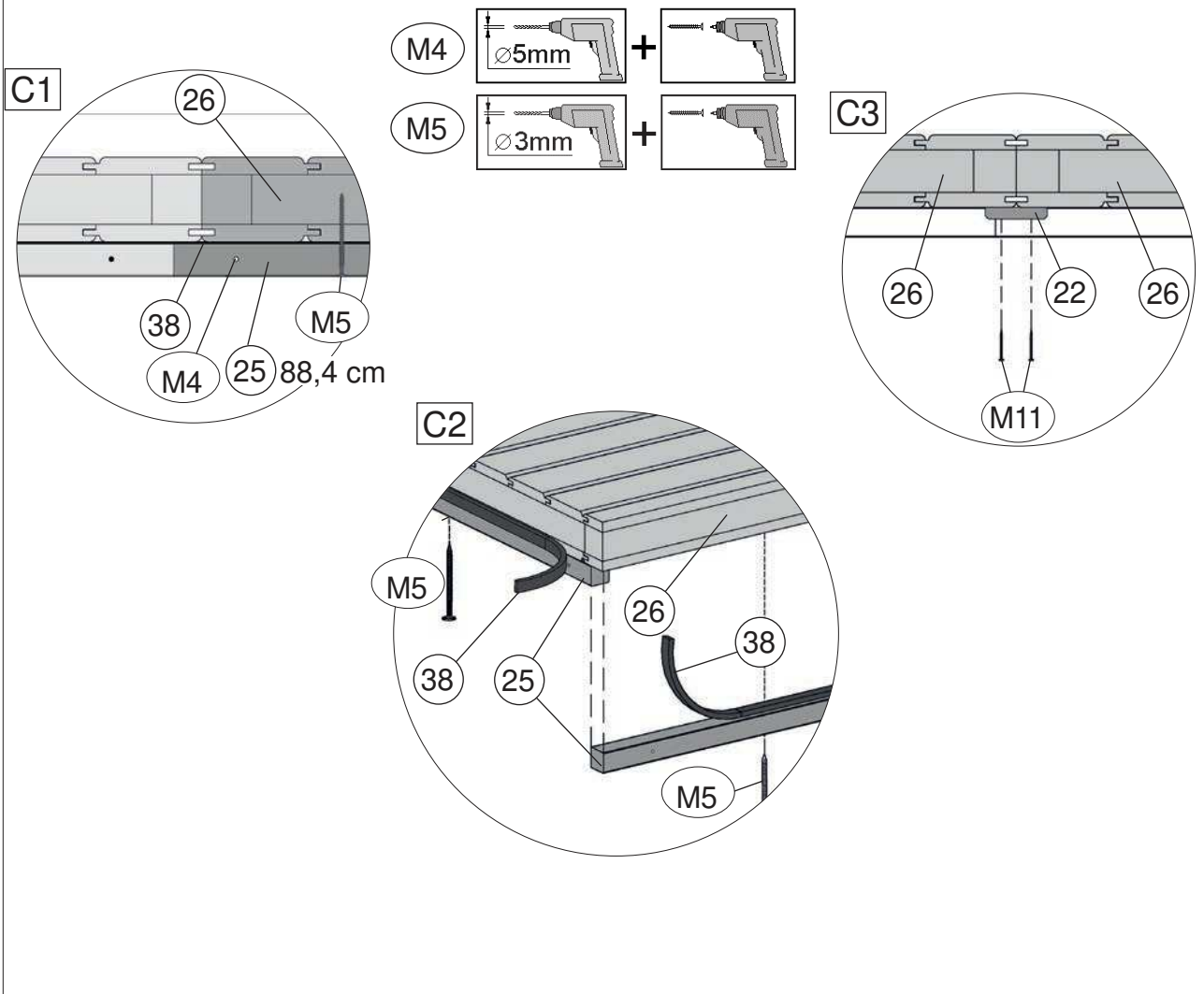
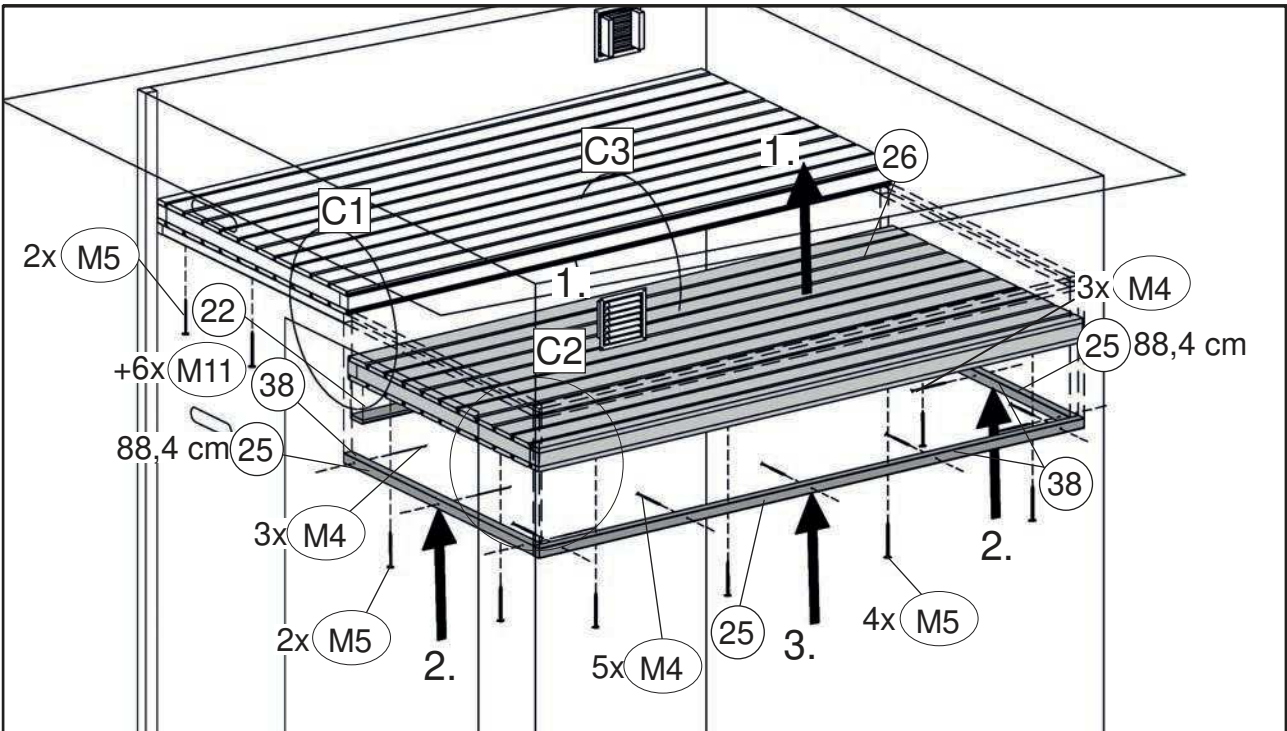
28.2




# 28.3




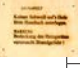
	M4	6,0 x 60		M11	1,6 x 30
	M5	4,0 x 60			

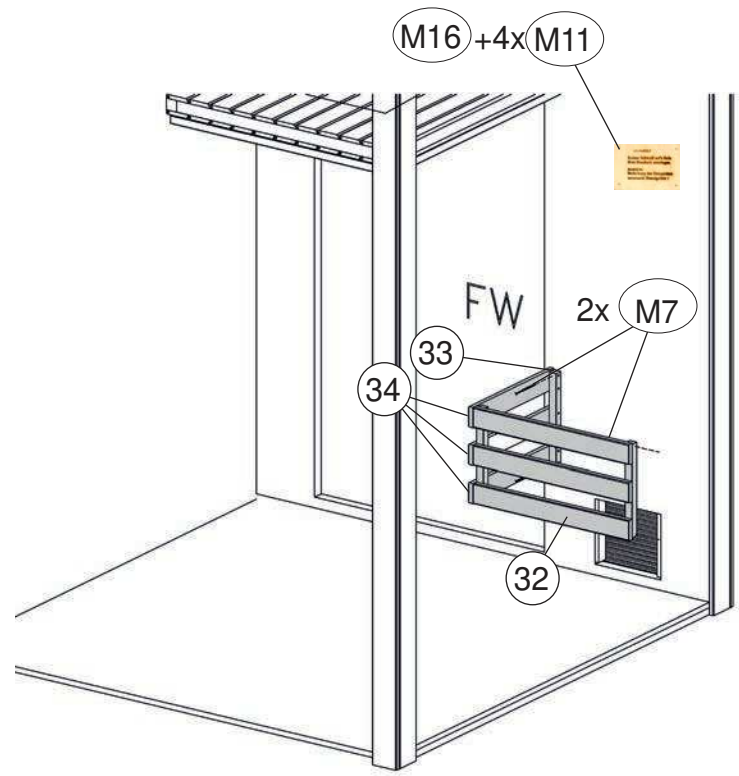
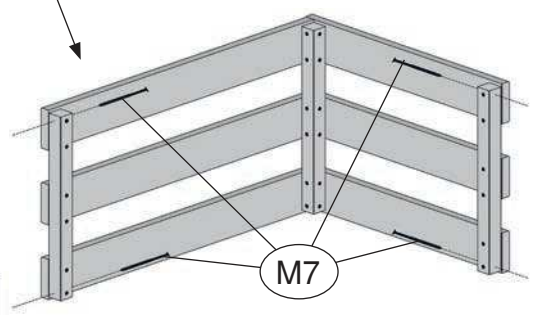
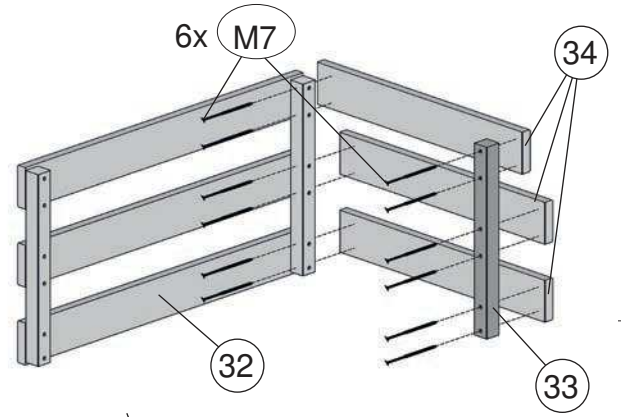
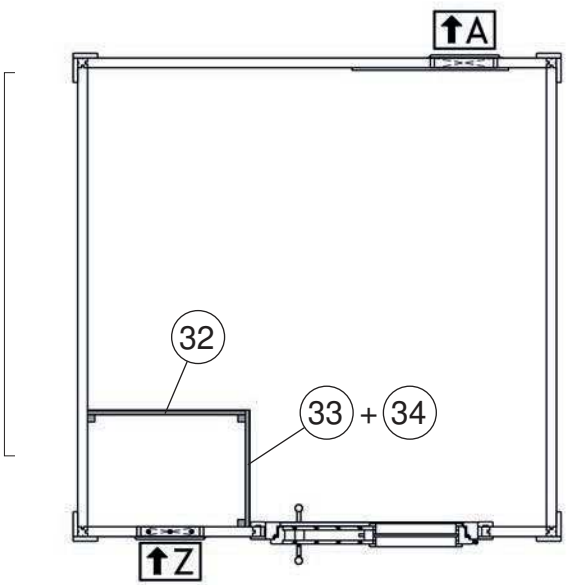


29

	M7 3,5 x 35

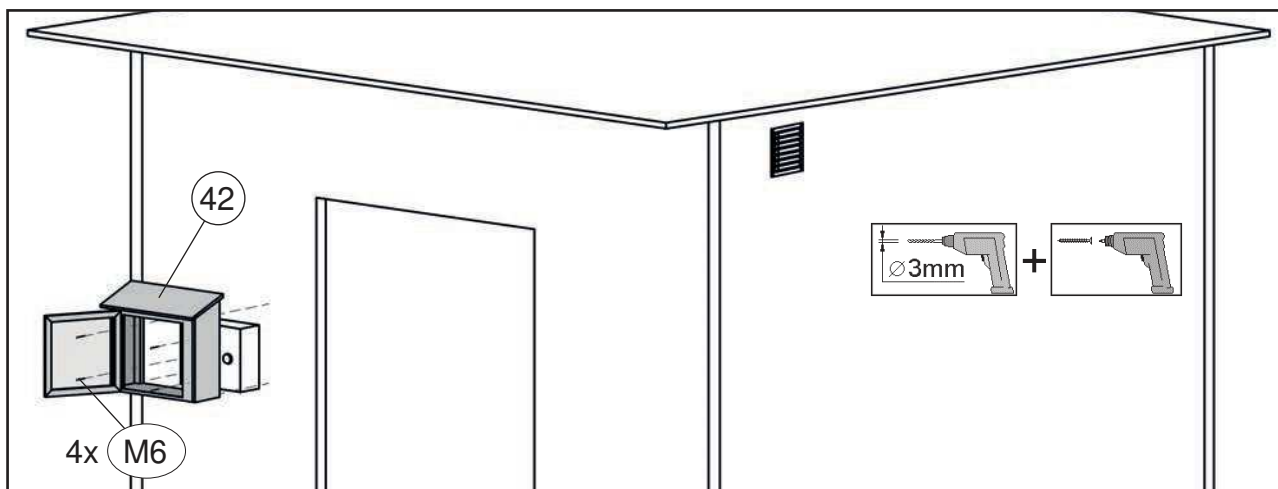
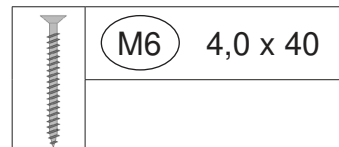
	M11 1,6 x 30

	M16 4/90/130



30

533.2020.80002/3/5/6



## WEKA Holzbau GmbH

Johannesstr. 16, 17034 Neubrandenburg  
Tel.: +49 (0)395 42908-0  
Fax: +49 (0)395 42908-83  
Mail: info@weka-holzbau.com  
Web: www.weka-holzbau.com

MA Art.-Nr.: 800.0286.23.19