

GARTENHAUS VENLO 2, 28MM

Geschlossener Raum 250 x 250 cm



GARTENHAUS VENLO 2, 28MM
380 x 250 cm

Gestaltungsbeispiel

- Seitliche Überdachung 130 x 250cm
- Hochwertiges nordisches Fichtenholz
- 28 mm Wandstärke
- Steck-Schraub-Eckverbindung





Gartenhaus

GARTENHAUS VENLO 2, 380 X 250 CM, NATUR

Datenblatt / Baubeschreibung

Material	Nordische Fichte
Farbe	Natur
Farbbehandlung	Unbehandelt
Größe	380 x 250 cm
Aufstellbreite (Sockelmaß)	380 cm
Aufstelltiefe (Sockelmaß)	250 cm
Außenbreite inkl. Dachüberstand	420 cm
Außentiefe inkl. Dachüberstand	290 cm
Firsthöhe	255 cm
Seitenwandhöhe	219 cm
Gesamthöhe vorne	255 cm
Wandart	Blockbohlen
Wandstärke	28 mm
Eckverbindung	Trend, stumpf gestoßen
Windverband	Eckpfosten mit Verschraubung
Anzahl Räume	1



Dachform	Flachdach
Dachaufbau	19 mm Profilschalung mit Nut und Feder
Material Dacheindeckung	Eine Lage Dachpappe zur Ersteindeckung
Farbe Dach	Schwarz
Dachstärke	19 mm
Dachfläche	11.61 m ²
Dachblende	Profilholz-Blende mit Aluminium-Abschlusskante
Dachneigung	nach hinten
Gefälle	3 °
Dachüberstand vorne	20 cm
Dachüberstand hinten	20 cm
Dachüberstand links	20 cm
Dachüberstand rechts	20 cm
Dachbahnbedarf á 5m ²	4 Rolle(n)
Fußboden	Holzdielen, unbehandelt
Fußbodenstärke	19 mm
Grundlager	Kantholz, imprägniert
Maße Grundlager	60 x 60 mm
Grundfläche	9.5 m ²
Umbauter Raum	24.23 m ³
Schneelast (sk)	1.5 kN/m ²
Windstaudruck q	0.95 kN/m ²
Türen	1x Doppeltür, Kassette, 123,4 x 193 cm, Profilzylinderschloss mit 3 Schlüsseln
Verglasung Tür 1	Milchglas
Anzahl Packstücke	1
Verpackungsmaß	Breite: 425 cm, Höhe: 45 cm, Tiefe: 120 cm, 648 kg
Verpackungsgewicht gesamt	648 kg
nicht im Lieferumfang enthalten	Beton, Verankerung Grundlager mit Untergrund (Fundament)
Garantie	5 Jahre gemäß unseren Garantiebedingungen
Lieferhinweis	Für die Anlieferung muss die Zufahrt für 40 t-LKW möglich sein! Die Anlieferung erfolgt frei Bordsteinkante (Festland Deutschland).



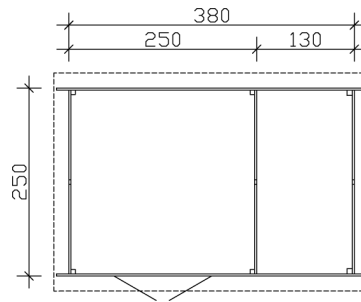
Artikelnummer	603213
EAN-Nummer	4018211603213

GARTENHAUS VENLO 2, 28MM

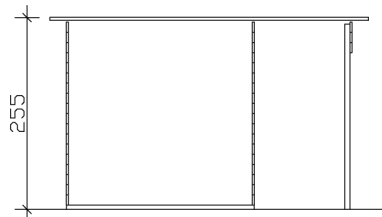
380 x 250 cm



Grundriss



Schnitt



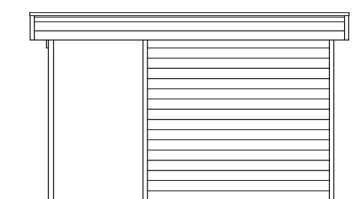
GARTENHAUS VENLO 2, 28MM
380 x 250 cm
Schnitte und Ansichten Maßstab 1:100



Ansicht Vorne



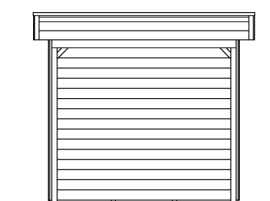
Ansicht Hinten



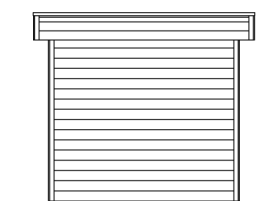
GARTENHAUS VENLO 2, 28MM
380 x 250 cm
Schnitte und Ansichten Maßstab 1:100



Ansicht Rechts



Ansicht Links



GARTENHAUS VENLO 2, 28MM
380 x 250 cm
Schnitte und Ansichten Maßstab 1:100

