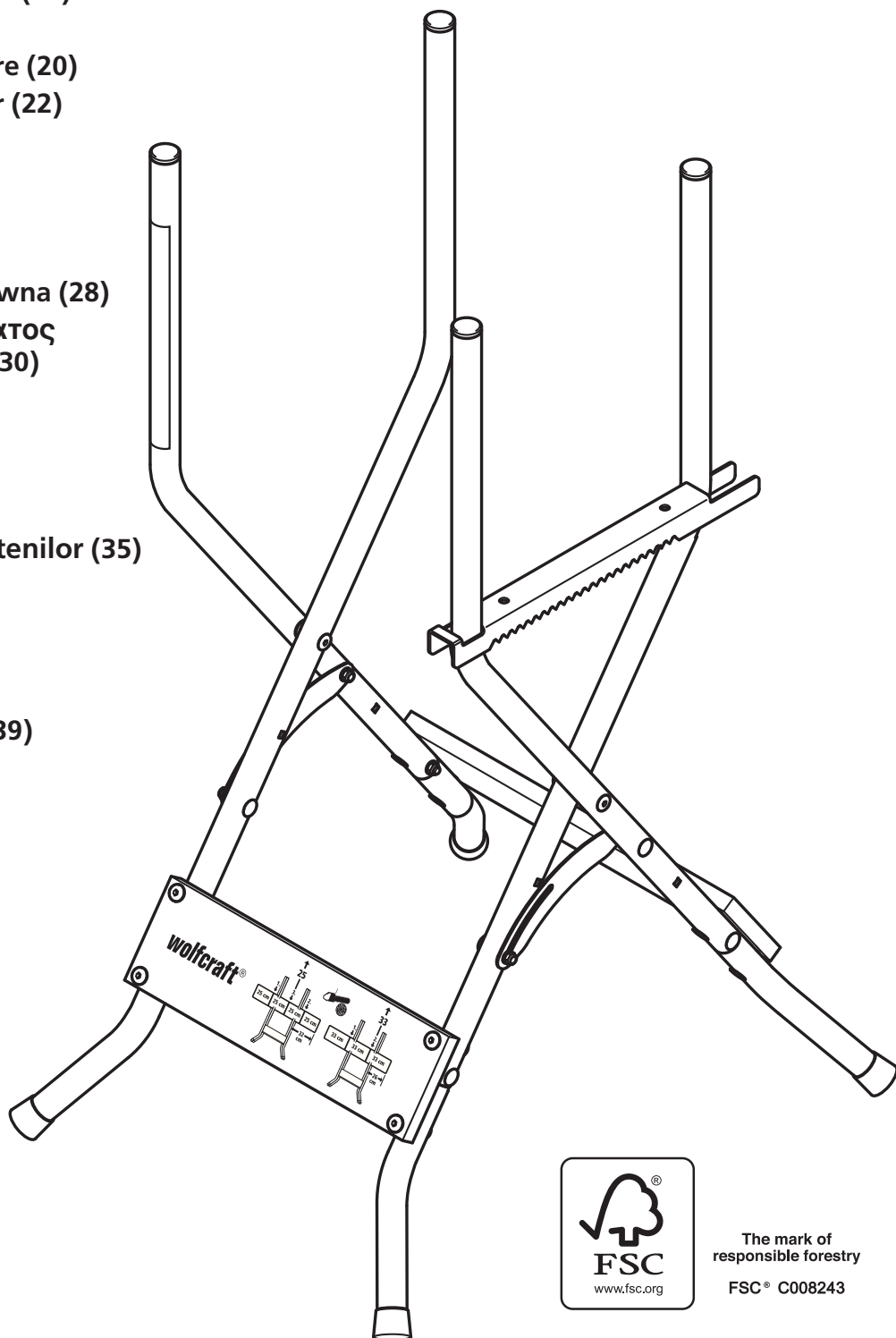


- Ⓓ Sägebock (14)
- ⒼⒷ Sawbuck for chainsaws (15)
- Ⓕ Chevalet de tronçonnage de bûches (16)
- Ⓔ Caballete para serrar (18)
- Ⓐ Zaagbok (19)
- Ⓘ Cavalletto per segare (20)
- Ⓟ Cavalete para serrar (22)
- ⒹⓀ Savbuk (23)
- Ⓐ Sågbock (24)
- ⒻⒶ Sahapukki (26)
- Ⓐ Sagbukk (27)
- ⓅⒶ Koziół do cięcia drewna (28)
- ⒼⓇ Τρίποδο πριονίσματος για αλυσοπρίονα (30)
- ⒹⓇ Testere tezgâhi (31)
- ⒸⓏ Řezací kozlík (33)
- Ⓕ Fűrészbak (34)
- ⓇⓇ Suport rabatabil pentru tăierea buștenilor (35)
- ⒼⒼ Стойка за рязане на дърва (37)
- ⒻⓇ Nogari za sjezanice za lančane pile (38)
- ⓇⓊⒶ Пильные козлы (39)



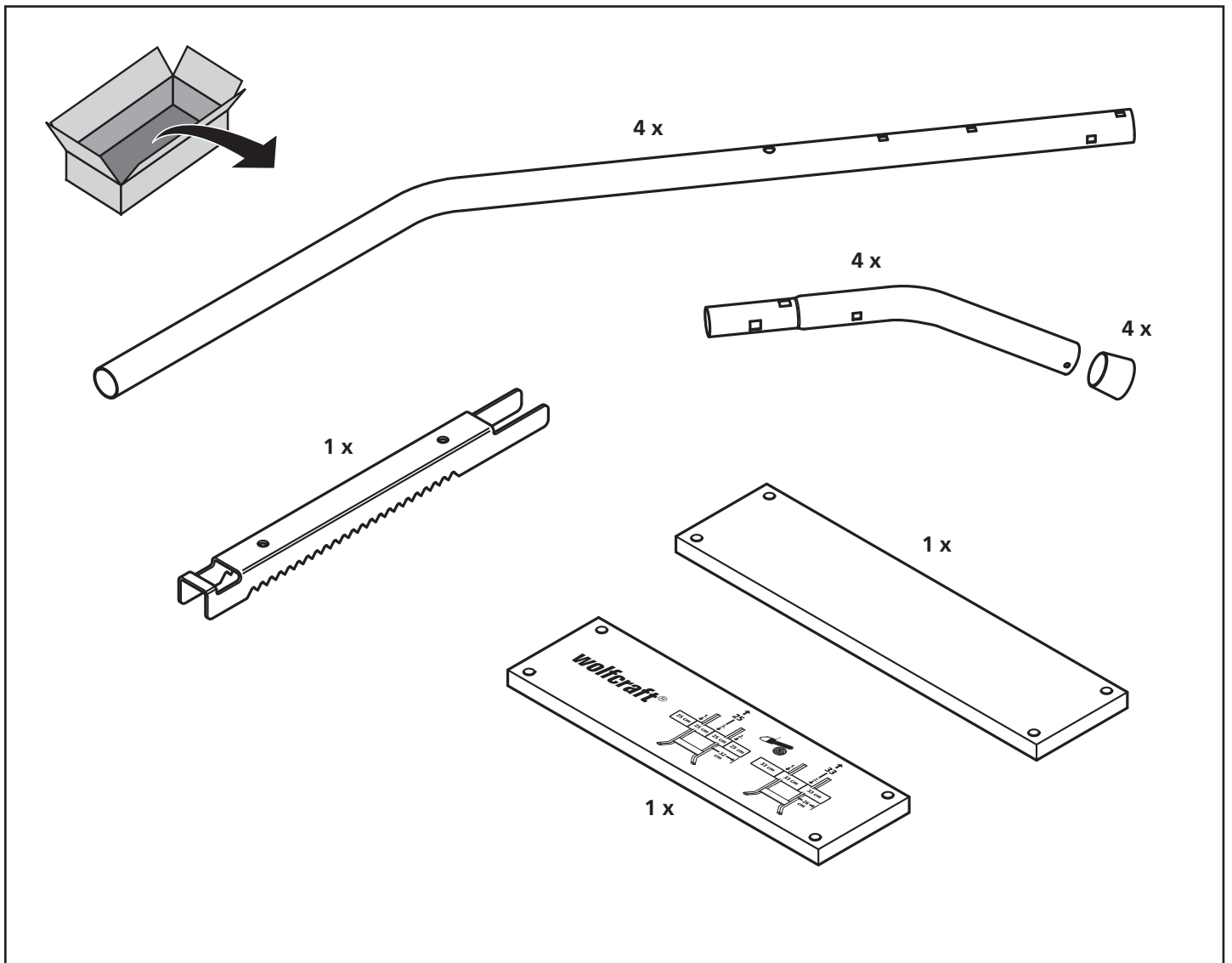
The mark of
responsible forestry
FSC® C008243

D Inhalt
 GB Contens
 F Contenu
 E Contenido
 NL Inhoud

I Contenuto
 P Conteúdo
 DK Indhold
 S Innehåll
 FIN Sisältö

N Tilbehørpose
 PL Zawartość
 GR Περιεχόμενο
 TR İçerik
 CZ Obsah

H Tartalom
 RO Conținut
 BG Съдържание
 HR Sadržaj
 RU Содержание

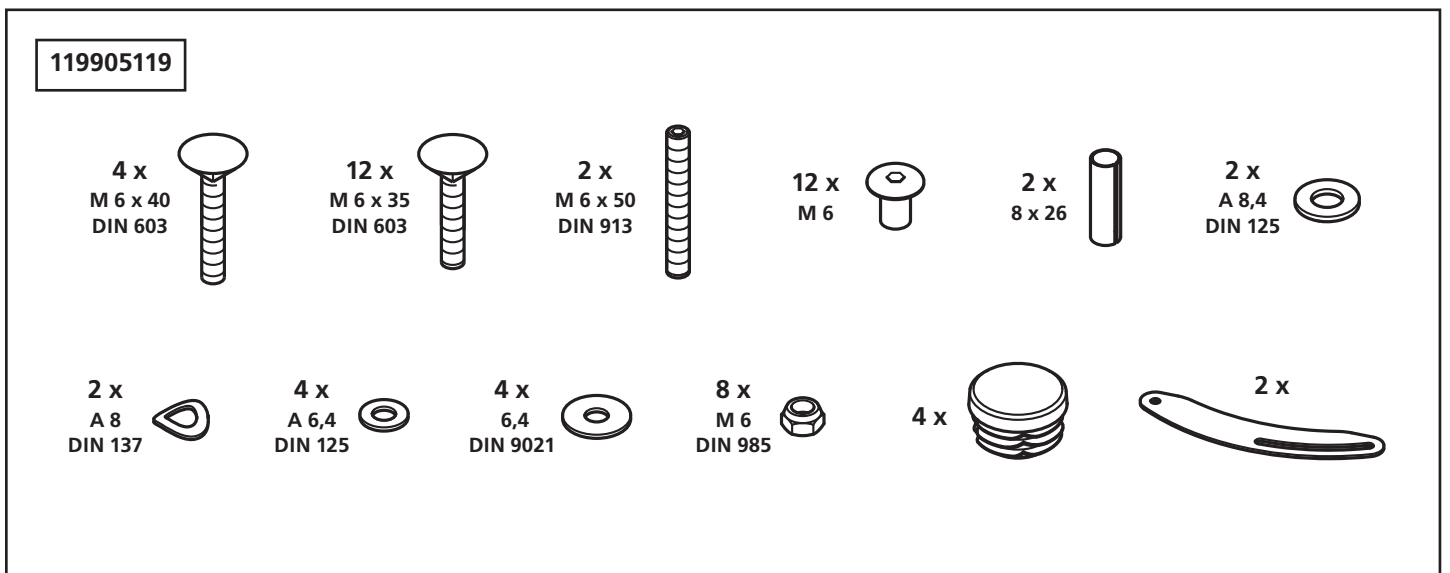


D Zubehörbeutel
 GB Accessory bag
 F Sachet avec accessoires
 E Bolsa de accesorios
 NL Zakje met accessoires

I Sacchetto di accessori
 P Saco de acessórios
 DK Tilbehørpose
 S Tillbehörspåse
 FIN Lisätarviketussi

N Tilbehørpose
 PL Opakowanie z osprzętem
 GR Σάκος εξαρτημάτων
 TR Aksesuar çantası
 CZ Sáček s příslušenstvím

H Tartozéksomag
 RO Pungă cu accesorii
 BG Плик за доп.аксесоари
 HR Vrećica za pribor
 RU Сумка с принадлежностями



- Ⓓ Montageanleitung
- Ⓖ Assembly Instructions
- Ⓕ Instructions de montage
- Ⓔ Instrucciones de montaje
- Ⓒ Montage instructies
- Ⓘ Istruzioni per montaggio
- Ⓗ Instrução de montagem
- Ⓚ Monteringsanvisning
- Ⓢ Montagevejledning
- Ⓕ Asennus Käyttöohje
- Ⓝ Monteringsanvisning
- Ⓟ Opis montażu
- Ⓖ Οδηγίες μονταρίσματος
- Ⓣ Montaj talimatı
- Ⓒ Návod k montáži
- Ⓜ Szerelési útmutató
- Ⓡ Îndrumător de montare
- Ⓒ Упътване за работа
- Ⓜ Uputa za montažu
- Ⓡ Инструкция по монтажу

- Ⓓ Notwendiges Montagewerkzeug
- Ⓖ Necessary assembly tools
- Ⓕ Outils de montage nécessaires
- Ⓔ Herramientas de montaje necesarias
- Ⓒ Noodzakelijk montage gereedschap
- Ⓘ Attrezzi necessari per il montaggio
- Ⓗ Ferramenta de montagem necessária
- Ⓚ Nødvendigt montageværktøj
- Ⓢ Erforderliga monteringsverktyg
- Ⓕ Tarvittava asennustyökalu

- Ⓝ Nødvendig monteringsværktøj
- Ⓟ Opakowanie z osprzętem
- Ⓖ Απαραίτητα εργαλεία μονταρίσματος
- Ⓣ Montaj için gerekli takım
- Ⓒ Nutné montážní náradí
- Ⓜ Szereléshez szükséges szerszámok
- Ⓡ Sunt necesare unelte de montat
- Ⓒ Необходими инструменти за монтаж
- Ⓜ Alat potreban za montažu
- Ⓡ Необходимые монтажные инструменты



1



2.1

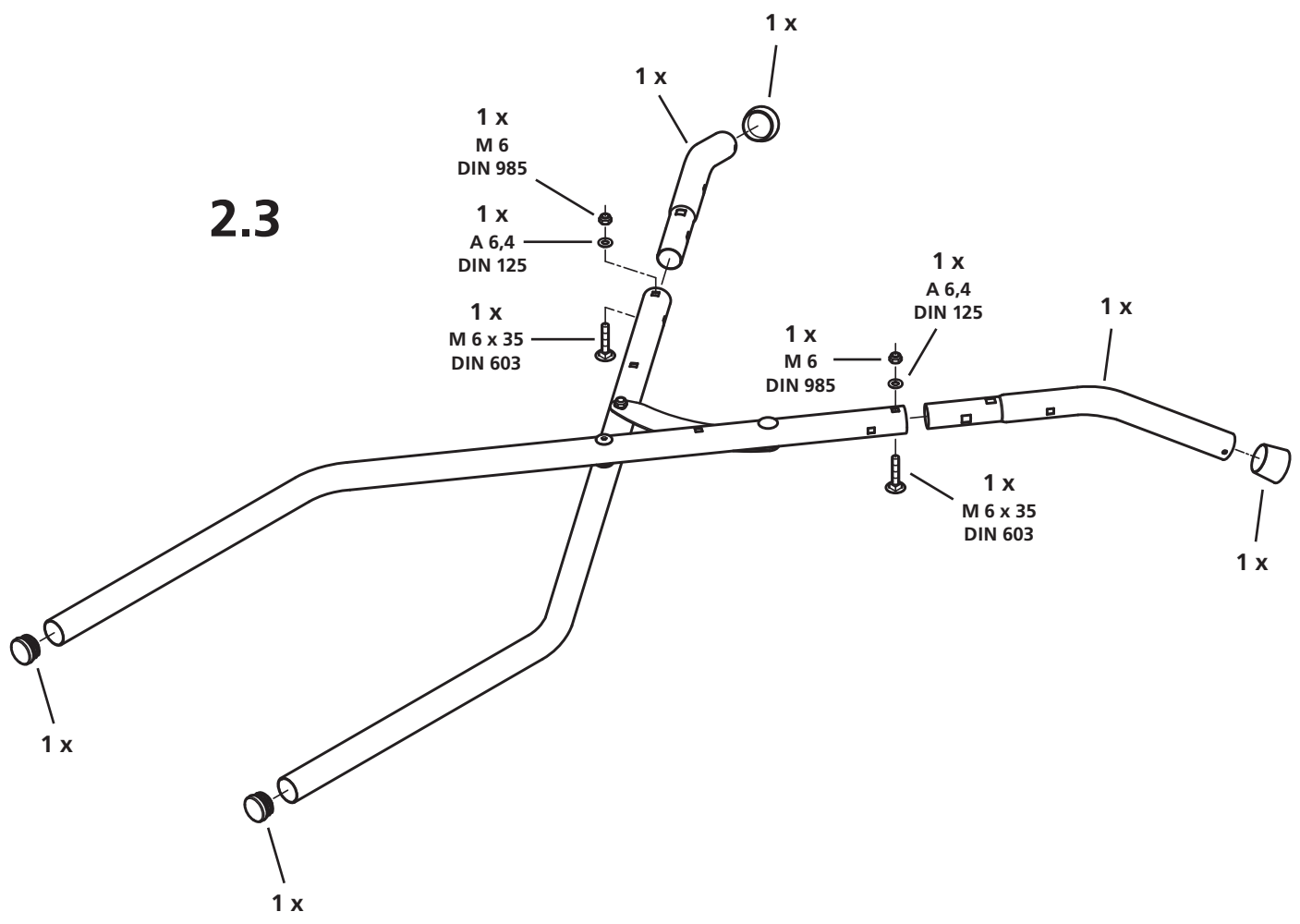
- 1 x A 8 DIN 137
- 1 x A 8,4 DIN 125
- 1 x 8 x 26
- 1 x M 6 x 50 DIN 913
- 1 x M 6

2

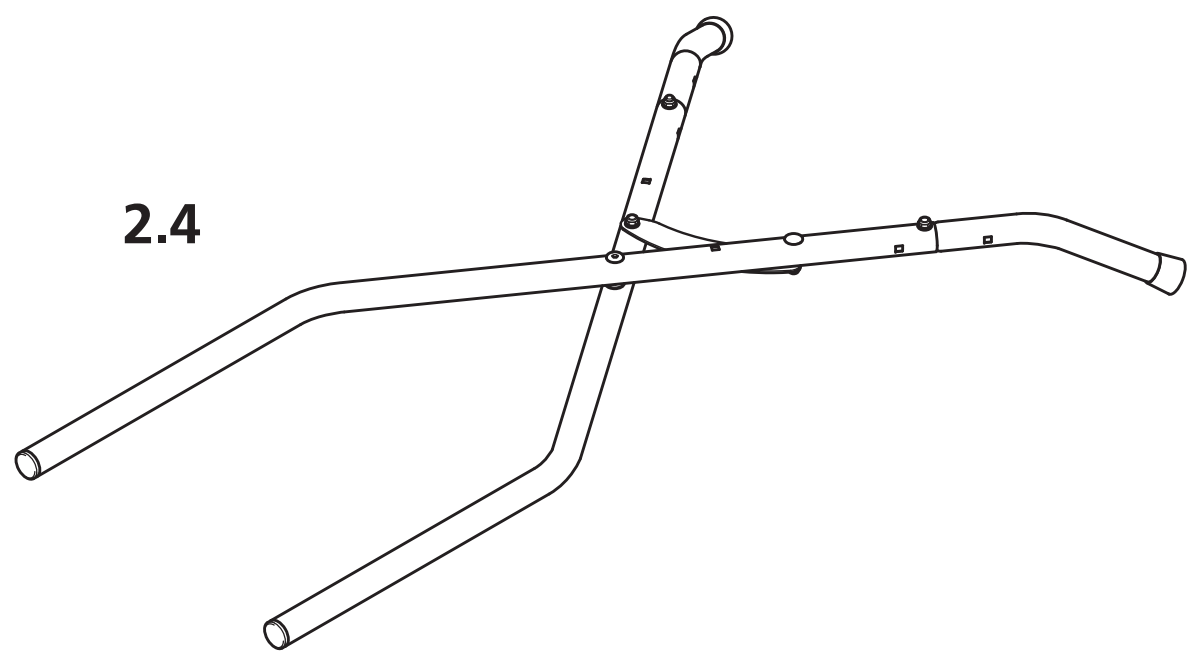
- 1 x M 6
- 1 x M 6 x 40 DIN 603
- 1 x M 6
- 1 x M 6,4 DIN 9021
- 1 x M 6 DIN 985
- 1 x M 6,4 DIN 9021
- 1 x M 6 DIN 985
- 1 x M 6 x 40 DIN 603

2.2

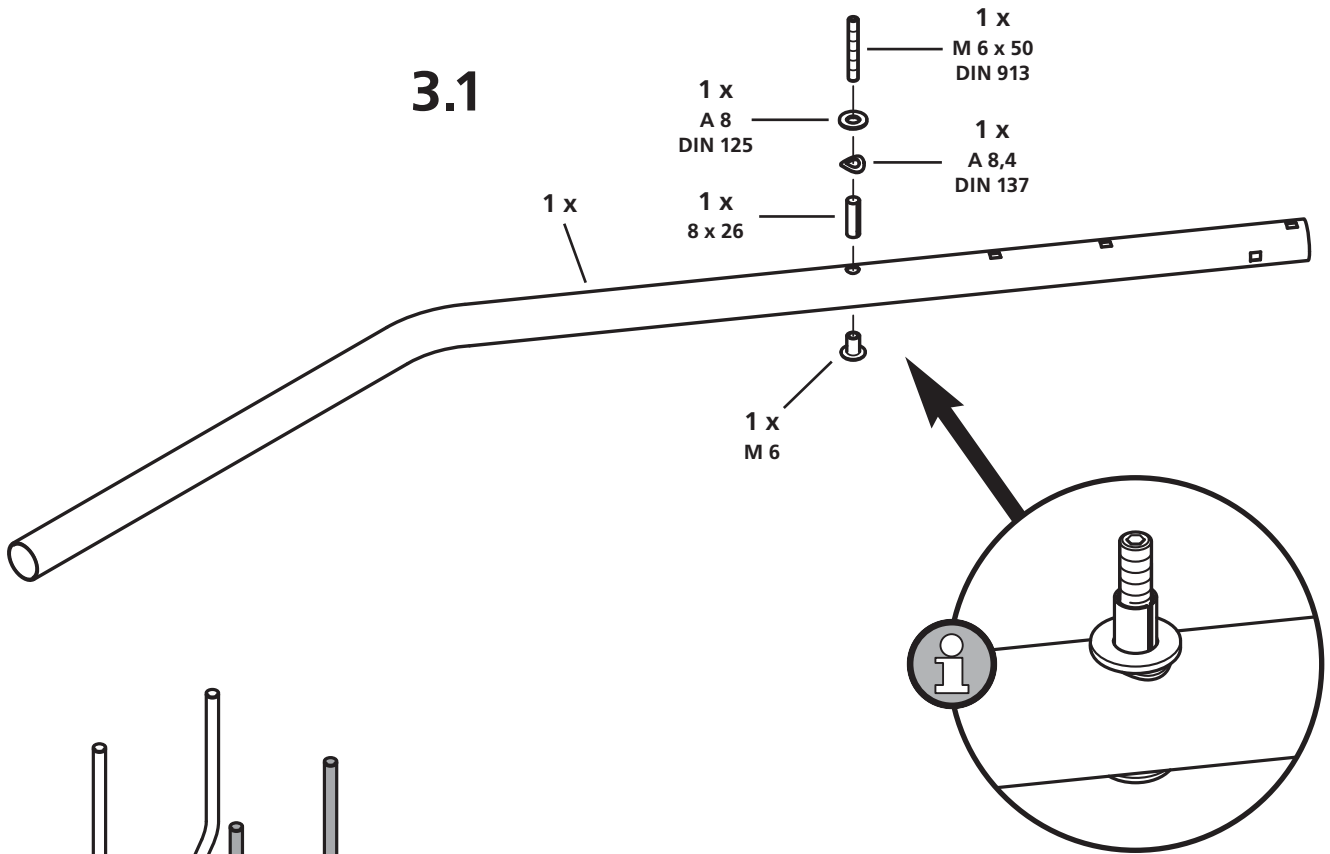
2.3



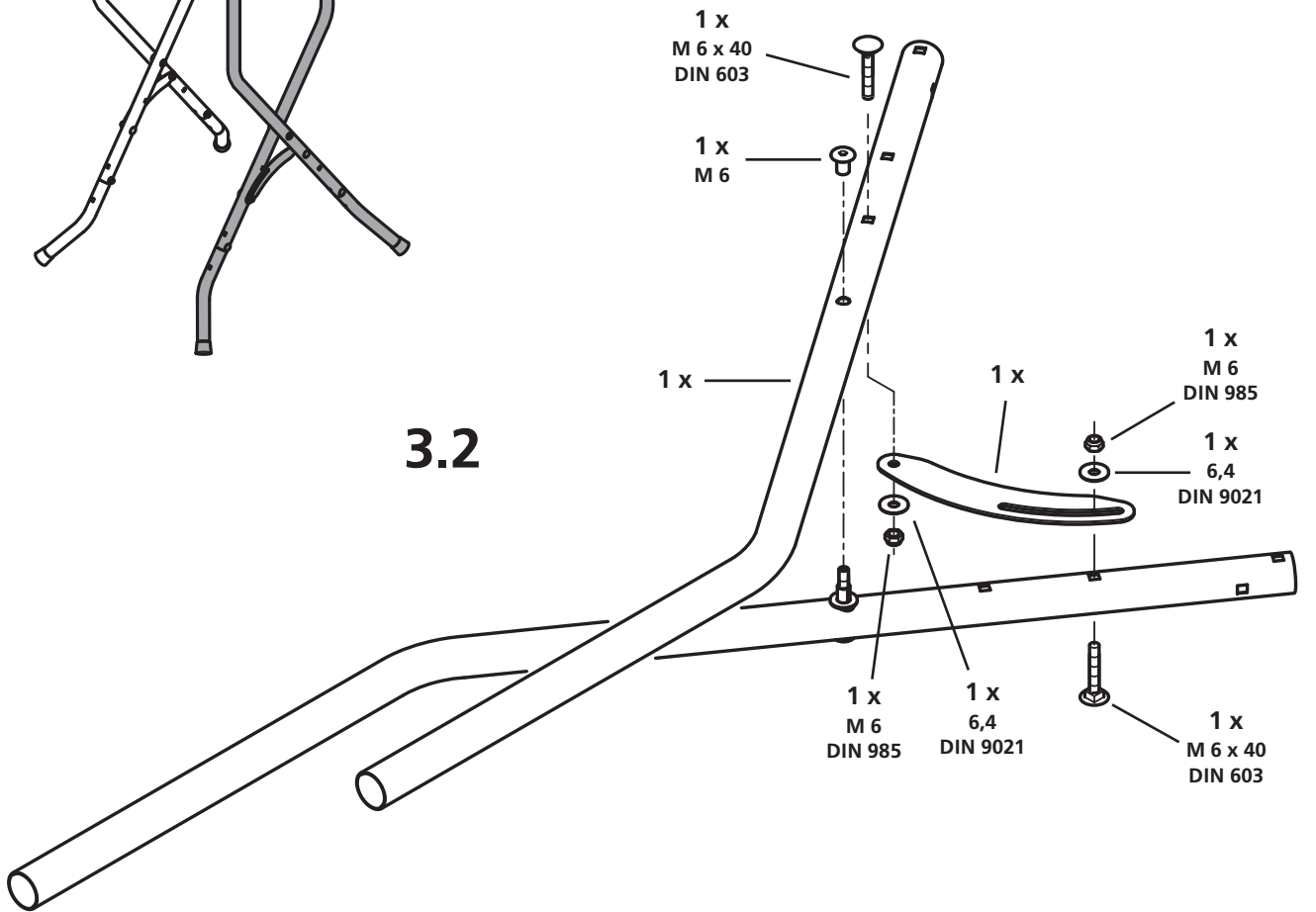
2.4



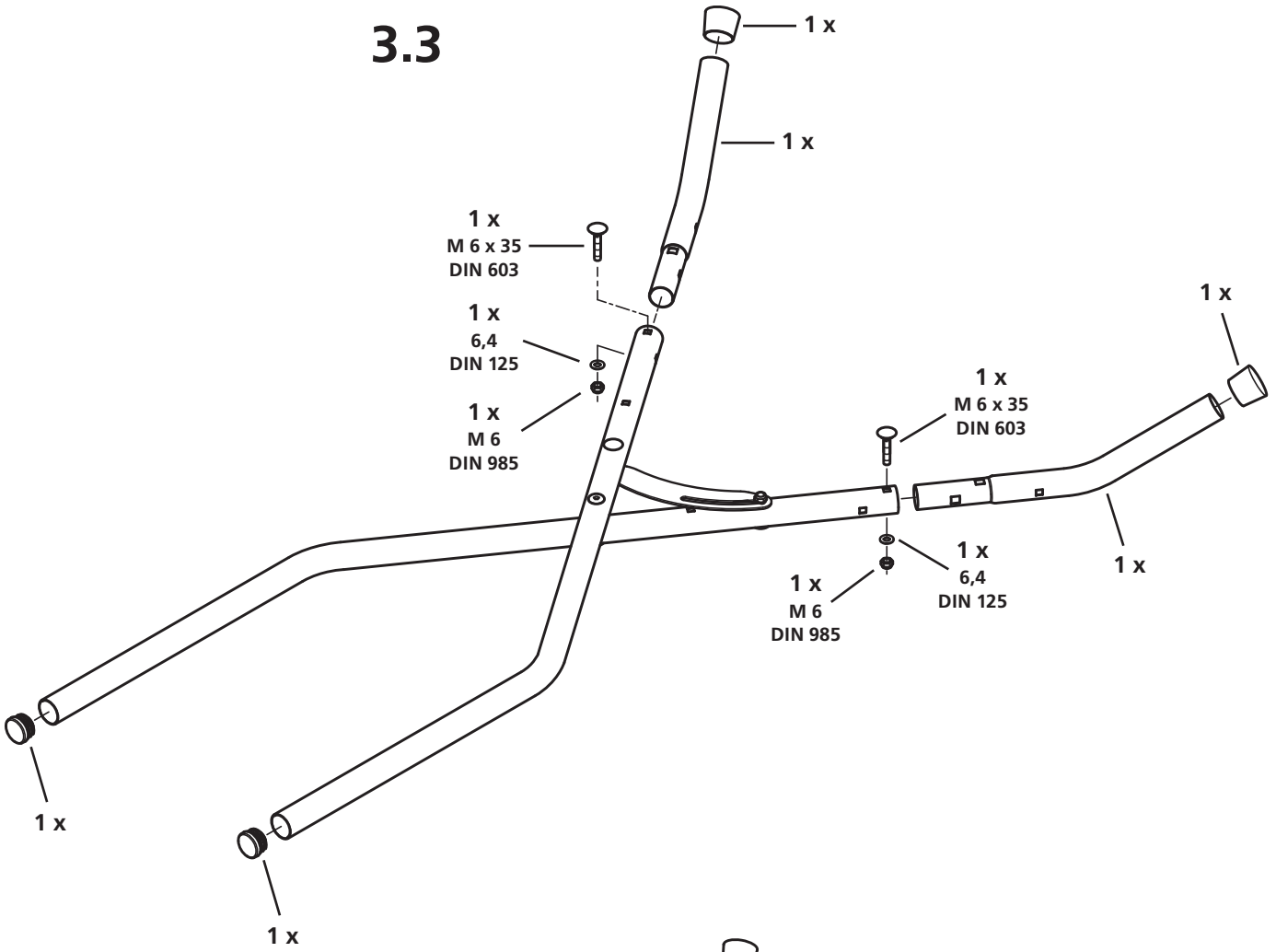
3.1



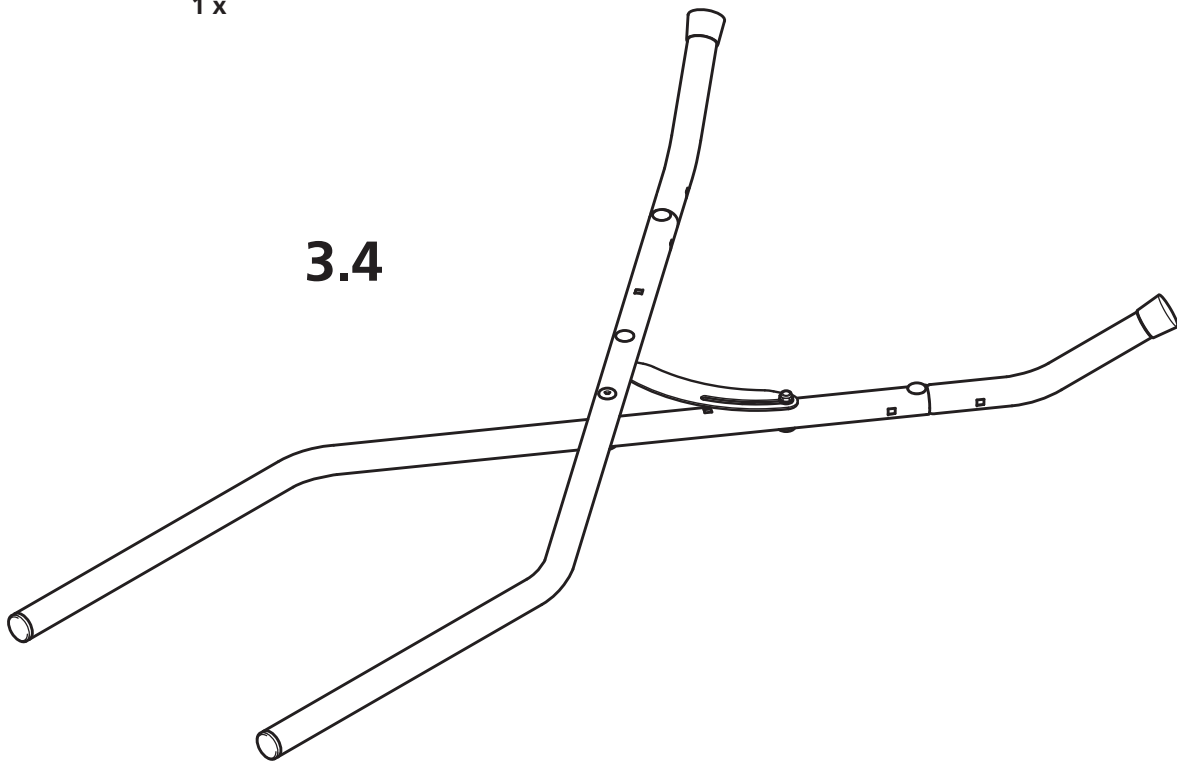
3.2



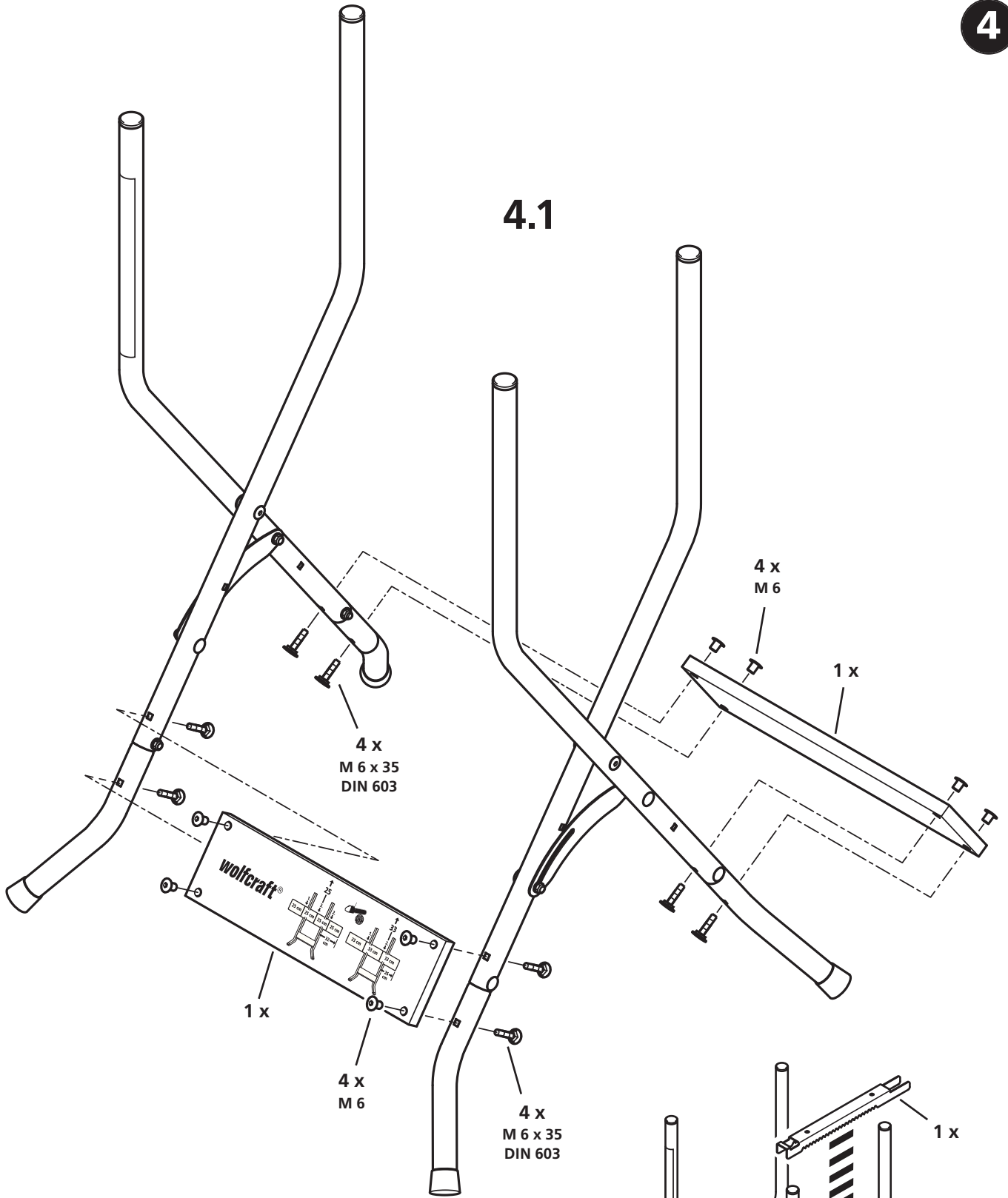
3.3



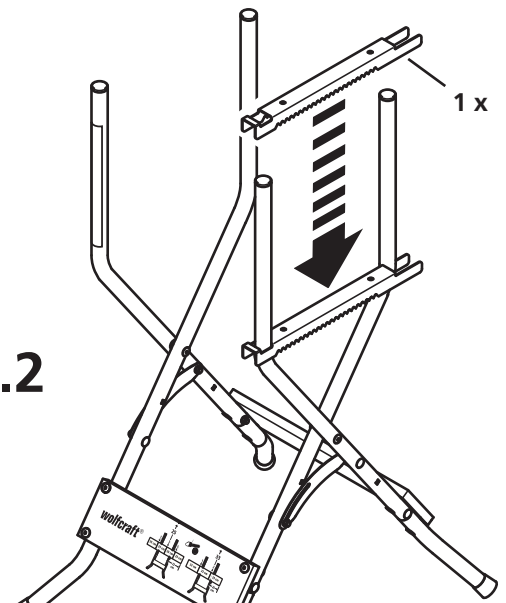
3.4



4.1



4.2

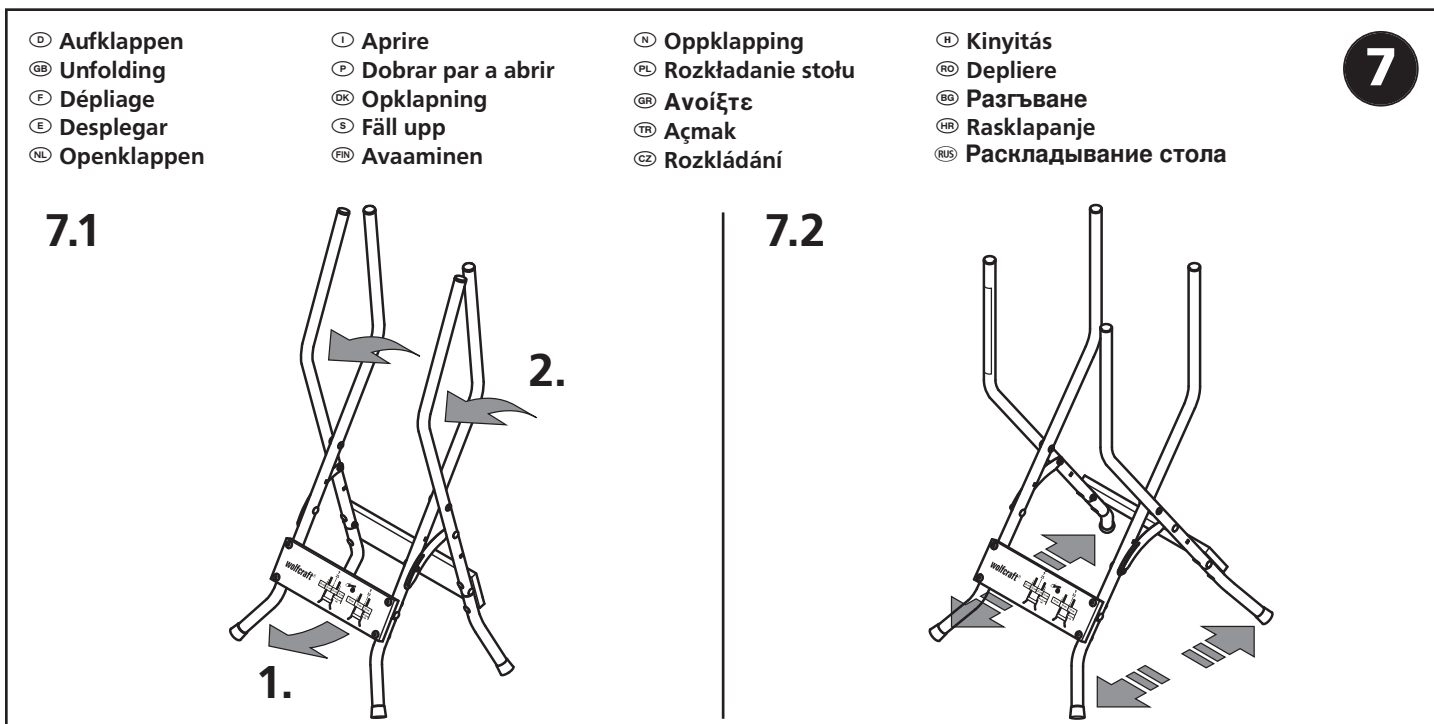
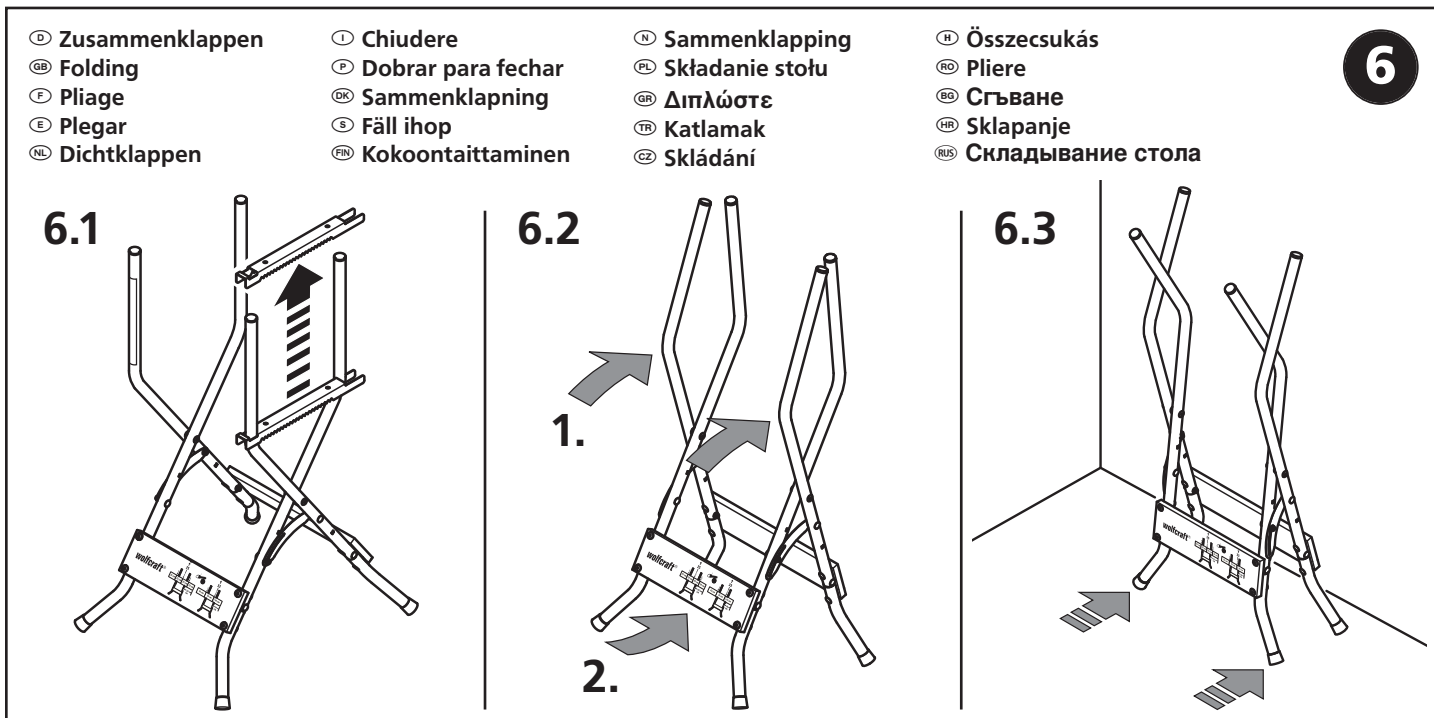
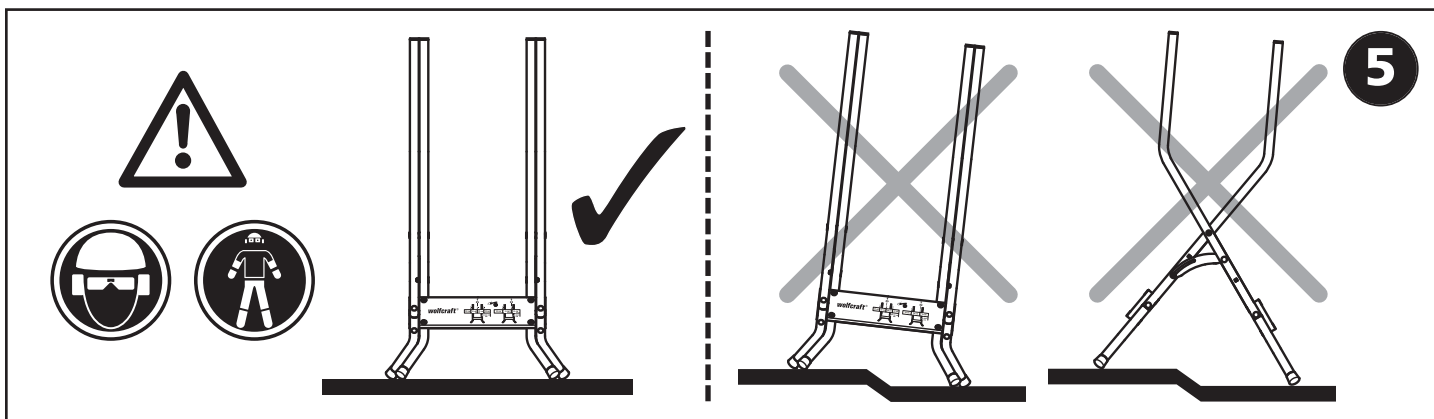


- Ⓓ Bedienungsanleitung
- ⒼⒸ Operating instructions
- Ⓕ Mode d'emploi
- Ⓔ Istruções de manejo
- Ⓓ Gebruiksaanwijzing

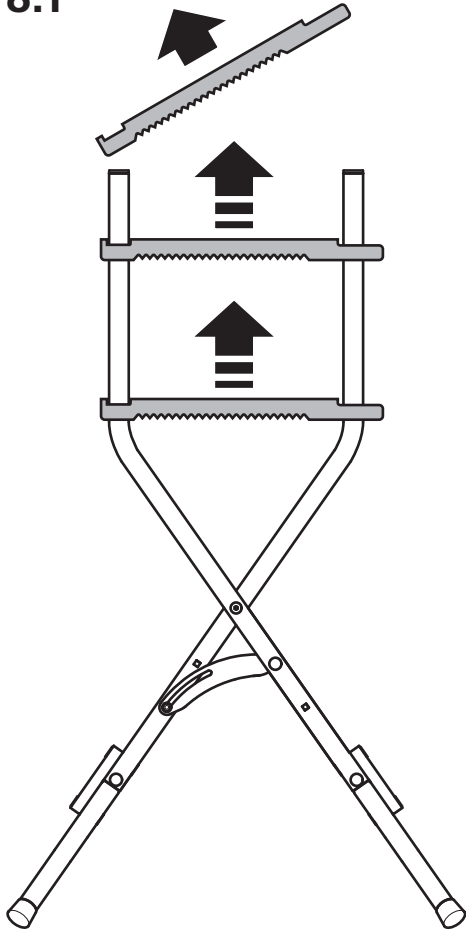
- Ⓘ Istruzioni per l'uso
- ⒫ Instrução de operação
- ⒹⓀ Betjeningsvejledning
- Ⓔ Bruksanvisning
- Ⓕ Käyttöohje

- Ⓓ Bruksanvisning
- ⒫ Instrukcja obsługi
- Ⓕ Οδηγίες χρήσης
- Ⓓ Kullanna talimat
- Ⓕ Návod k použití

- Ⓕ Használati útmutató
- Ⓕ Instrucțiuni de montaj
- Ⓕ Упътване за работа
- Ⓕ Upute za uporabu
- Ⓕ Инструкция по обслуживанию

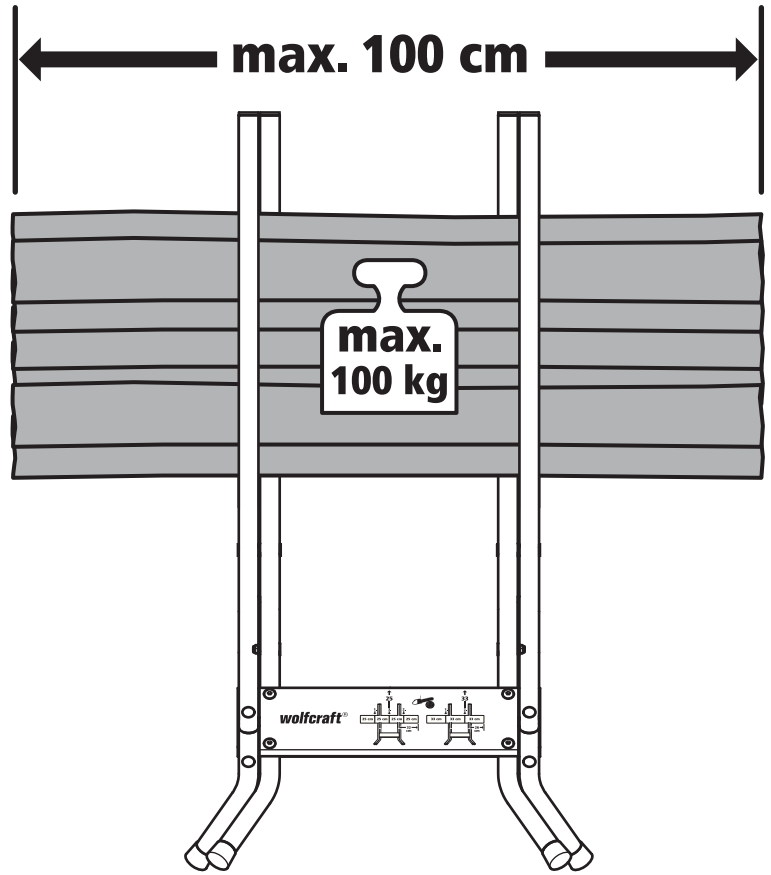


8.1

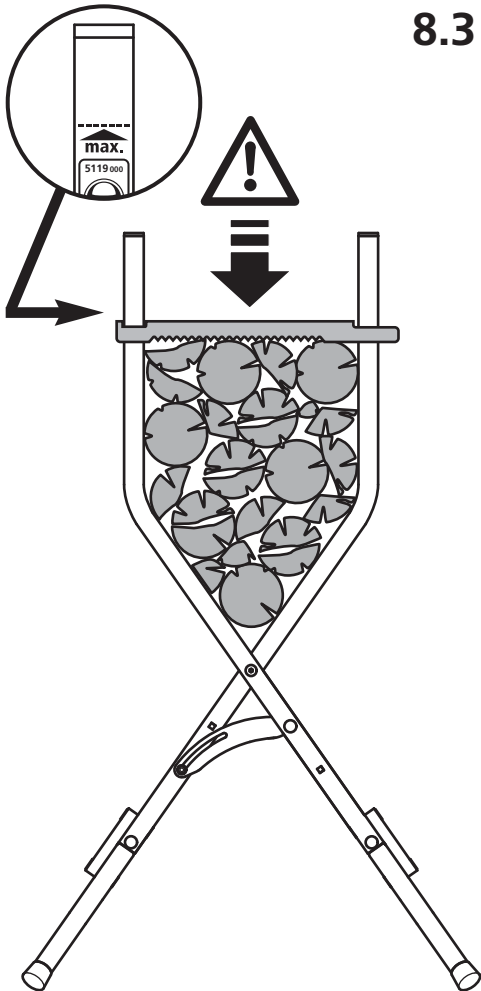


8.2

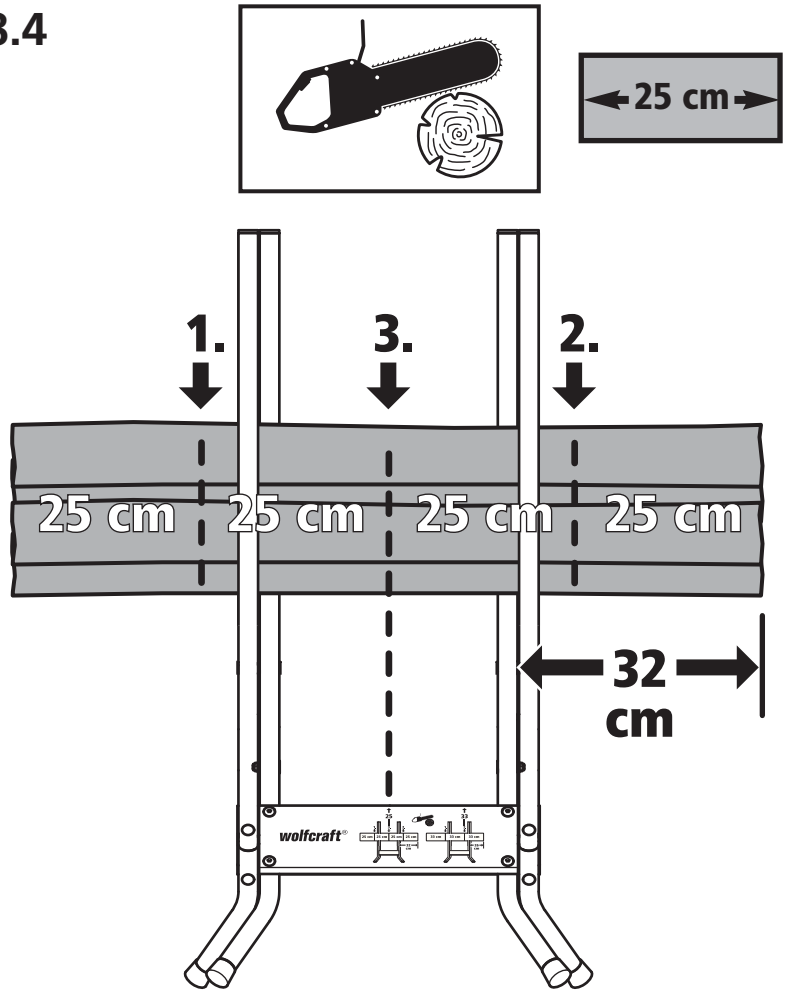
8



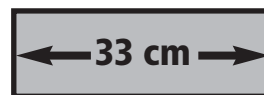
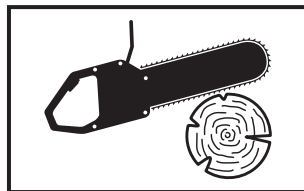
8.3



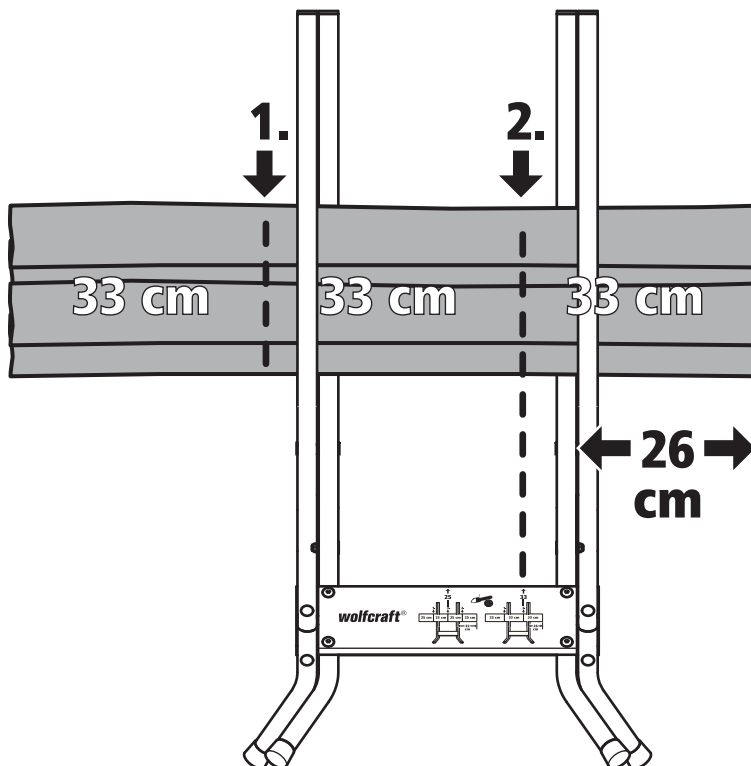
8.4



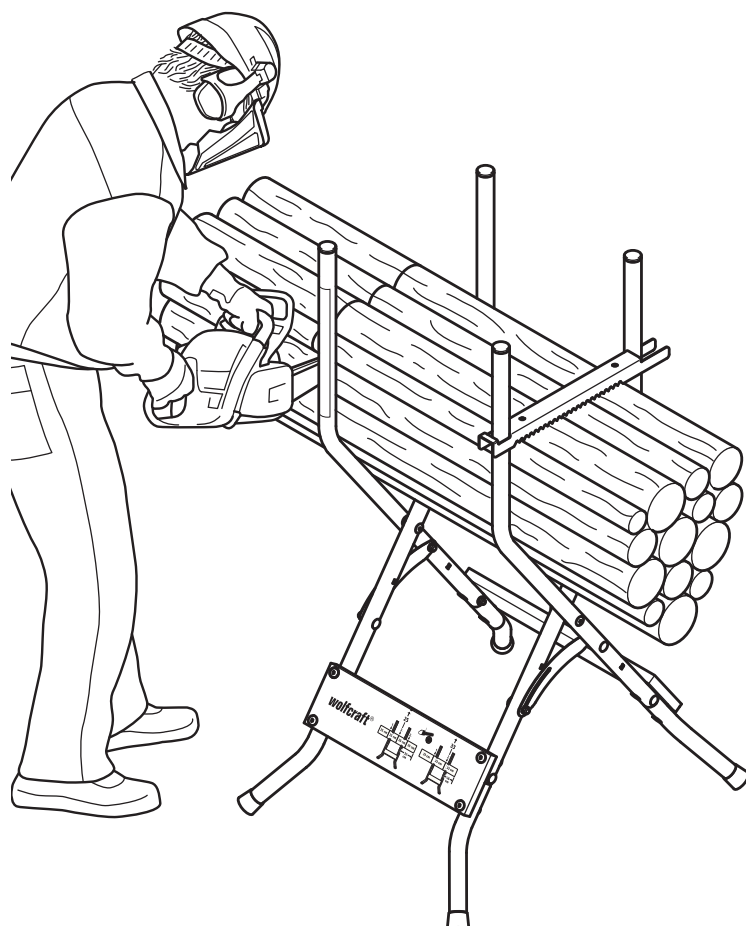
8.5



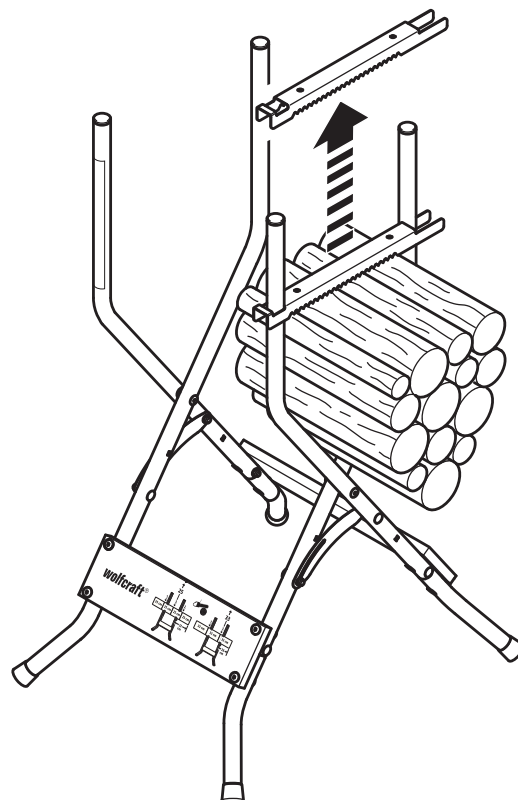
8



8.6

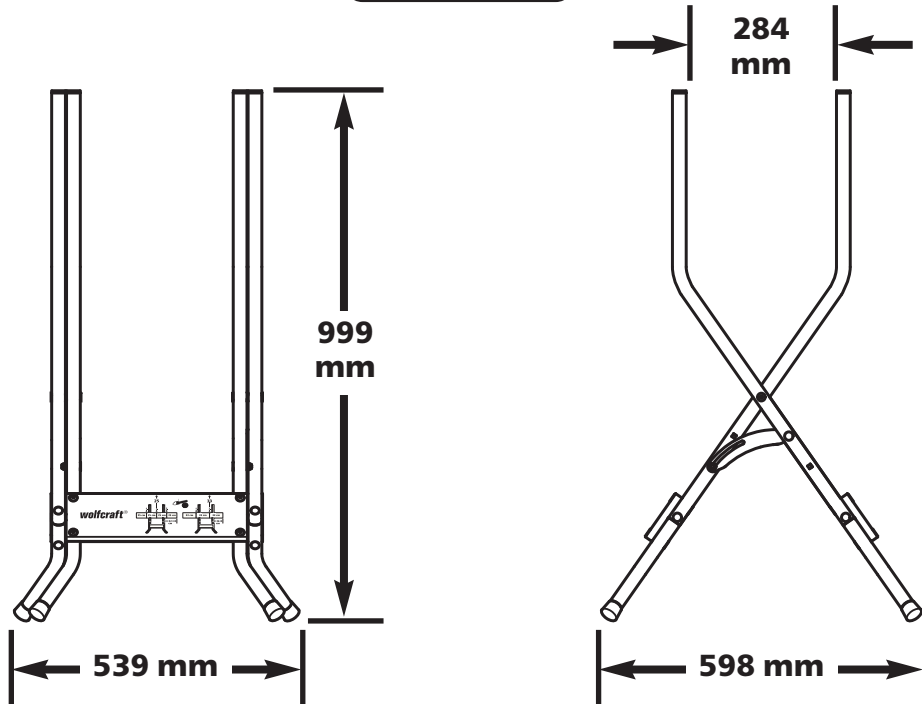


8.7



- Ⓢ 1 m Holzstücke in den Sägebock einlegen. Die max. Beladungshöhe (siehe Markierung) und das maximale Beladungsgewicht von 100 kg dürfen nicht überschritten werden. Hinweis zum Sägen von 25 cm bzw. 33 cm langen Holzscheiten: Dazu die Holzstücke bei 25 cm Holzscheiten 32 cm vom rechten vorderen Rohrende einlegen und die Schnittrihenfolgen 1, 2 und 3 einhalten. Bei 33 cm Holzscheiten die Holzstücke 26 cm vom rechten vorderen Rohrende einlegen und die Schnittrihenfolgen 1 und 2 einhalten. **Achtung:** Vor jedem Sägen muss der Auswurfschutz, mit der geschlossenen Seite, auf der Sägeseite, auf den rechten Rohrenden einlegt werden. Der Auswurfschutz hat zwei Funktionen: 1. Er verhindert das Holzstücke aus dem Sägebock geschleudert und Personen verletzt werden. 2. Als Verdrehsicherung sorgt er für eine verbesserte Schnittleistung. Arbeiten ohne Auswurfschutz sind nicht erlaubt! **Achtung:** Mit der Ketten-säge dürfen nur Parallelschnitte ausgeführt werden. Halten Sie immer ausreichenden Sägeabstand zu den Rohrenden.
- Ⓢ Lay 1 m pieces of wood onto the saw buck. Do not exceed the maximum loading height (see marking) or the maximum loading weight of 100 kg. Note on sawing logs with a length of 25 cm or 33 cm: For logs with a length of 25 cm, insert pieces of wood 32 cm from the front right-hand tube end, and follow cutting sequences 1, 2 and 3. For 33 cm logs, insert pieces of wood 26 cm from the front right-hand tube end, and follow cutting sequences 1 and 2. **Caution:** Before sawing, always place the stop bar on the right-hand tube ends, with the closed side facing towards the saw. The stop bar has two functions: 1. It prevents pieces of wood from being ejected out of the saw buck and injuring people. 2. It acts as an anti-rotation device, improving cutting performance. Never work without the stop bar! **Caution:** Only make parallel cuts using the chain saw. Always leave a sufficient sawing distance from the tube ends.
- Ⓢ Déposez les morceaux de bois de 1 m dans le chevalet de tronçonnage. La hauteur de charge maximale (voir le marquage) et le poids de charge maximal de 100 kg ne doivent pas être dépassés. Instructions pour le sciage des bûches d'une longueur de 25 cm ou 33 cm : Pour les bûches de 25 cm, déposez les morceaux de bois à 32 cm des extrémités avant droites des tubes et respectez les séquences de découpe 1, 2 et 3. Pour les bûches de 33 cm, déposez les morceaux de bois à 26 cm des extrémités avant droites des tubes et respectez les séquences de coupe 1 et 2. **Attention :** Avant chaque sciage, vous devez mettre la griffe anti-rebond avec le côté fermé du côté de la scie, à l'extrémité droite des tubes. La griffe anti-rebond de bûches a deux fonctions : 1. Elle empêche le bois de s'échapper du chevalet de sciage et de blesser des personnes. 2. Grâce au blocage anti-rotation, elle assure une meilleure découpe. Il est interdit de travailler sans la griffe anti-rebond de bûches ! **Attention :** Si vous travaillez avec une tronçonneuse, vous ne pouvez effectuer que des découpes parallèles. Gardez toujours une distance suffisante entre la scie et l'extrémité des tubes.
- Ⓢ Introducir piezas de madera de 1 m en el caballete para serrar. No se puede superar la altura de carga máxima (vea la marca) ni el peso de carga máximo de 100 kg. Indicación para serrar bloques de madera de 25 cm o 33 cm de largo: para bloques de madera de 25 cm, introducir las piezas de madera a 32 cm del extremo delantero del tubo y seguir el orden de corte 1, 2 y 3. Para bloques de madera de 33 cm, introducir las piezas de madera a 26 cm del extremo delantero del tubo y seguir el orden de corte 1 y 2. **Atención:** Antes de serrar, hay que colocar la protección contra expulsiones con el lado cerrado sobre el lado de la sierra, en el extremo derecho del tubo. Esta protección tiene dos funciones: 1. Impide que las piezas de madera salgan proyectadas del caballete para serrar y que puedan producir lesiones personales. 2. Sirve como protección contra el giro, para mejorar el corte. ¡No está permitido trabajar sin protección contra expulsiones! **Atención:** Con la sierra de cadena sólo se pueden realizar cortes en paralelo. Mantenga siempre una distancia suficiente de la sierra con los extremos de los tubos.
- Ⓢ Plaats een houten stam van 1 m in de zaagbok. De maximale laadhoogte (zie markering) en het maximale laadgewicht van 100 kg mogen niet worden overschreden. Aanwijzing voor het zagen van houtblokken van 25 cm respectievelijk 33 cm lang. Voer hierbij voor houtblokken van 25 cm de houten stammen 32 cm van het rechterbuisuiteinde aan de voorzijde in en volg de zaagvolgordes 1, 2 en 3. Voer voor houtblokken van 33 cm de houten stammen 26 cm van het rechterbuisuiteinde aan de voorzijde in en volg de zaagvolgordes 1, 2 en 3. **Let op:** vóór elke zaaghandeling dient de uitwerpbeschermer met de gesloten zijde aan de zaagkant op het rechterbuisuiteinde te worden aangebracht. De uitwerpbeschermer heeft twee functies: 1. Het voorkomt dat houtblokken uit de zaagbok worden geworpen en letsel veroorzaken. 2. Als draaibeveiliging zorgt het voor betere zaagprestaties. Werken zonder uitwerpbeschermer is niet toegestaan. **Let op:** met de kettingzaag mag er alleen parallel worden gezaagd. Behoud altijd een voldoende zaagafstand van het buisuiteinde.
- Ⓢ Posizionare sul cavalletto per segare pezzi di legno lunghi 1 m. La massima altezza di carico (vedi il segno) e il massimo peso del carico di 100 kg non devono essere superate. Avvertenza per segare ceppi di legno lunghi 25/33 cm: Per ottenere ceppi da 25 cm, posizionare i pezzi di legno in modo che sporgano di 32 cm oltre il tubo laterale destro e segare rispettando la successione dei tagli 1, 2 e 3. Per ottenere ceppi da 33 cm, posizionare i pezzi di legno in modo che sporgano di 26 cm oltre il tubo laterale destro e segare rispettando la successione dei tagli 1 e 2. **Attenzione:** Prima procedere al taglio, posizionare la protezione antiespulsione, con il lato chiuso, sul lato da segare, in corrispondenza del tubo destro. La protezione antiespulsione ha due funzioni: 1. Impedisce che i pezzi di legno slittino fuori dal cavalletto per segare e feriscano le persone. 2. Come sicura antirotazione garantisce delle migliori prestazioni di taglio. Non è permesso lavorare senza protezione antiespulsione! **Attenzione:** Con le seghe a catena eseguire esclusivamente tagli paralleli. Mantenere sempre una distanza sufficiente tra la lama e i tubi.
- Ⓢ Coloque peças de lenha de 1 m no cavalete de serrador. Não é permitido ultrapassar a altura máxima de carga (veja a marcação) e o peso máximo de carga de 100 kg. Instruções para serrar cavacas de 25 cm ou de 33 cm de comprimento: No caso de cavacas de 25 cm, coloque as peças de lenha a 32 cm da extremidade dianteira direita dos tubos e siga as seqüências de corte 1, 2 e 3. No caso de cavacas de 33 cm, coloque as peças de lenha a 26 cm da extremidade dianteira direita dos tubos e siga as seqüências de corte 1 e 2. **Atenção:** Antes de cada trabalho de serragem, é necessário colocar a proteção contra a projeção de aparas, com o lado fechado sobre o lado da serra, nas extremidades direitas dos tubos. A proteção contra aparas tem duas funções: 1. Impede que as peças de lenha saiam projectadas do cavalete de serrador e que ocorram ferimentos pessoais. 2. Serve de proteção contra torção, permitindo uma maior eficiência de corte. Não é permitido trabalhar sem a proteção contra aparas. **Atenção:** Só devem ser efetuados cortes paralelos com a serra de corrente. Mantenha sempre uma distância suficiente entre a serra e as extremidades dos tubos.
- Ⓢ Et stykke træ med en længde på 1 m lægges i savbukken. Den maksimale pålæsningshøjde (se markeringen) og den maksimale pålæsningsvægt på 100 kg må ikke overskrides. Vejledning til savning af 25 cm eller 33 cm lange brændestykker: Ved brændestykker på 25 cm ilægges træstykkerne 32 cm fra den forreste rørende i højre side, og derefter følges saverækkefølgen 1, 2 og 3. Ved brændestykker på 33 cm ilægges træstykkerne 26 cm fra den forreste højre rørende, og derefter følges saverækkefølgen 1 og 2. **OBS:** Før savningen påbegyndes, kal udkastningssikringen monteres på rønderne i højre side med den lukkede side ind mod saven. Udkastningssikringen har to funktioner: 1. Den forhindrer, at træstykker slynges ud af savbukken, og at personer kommer til skade. 2. Vridningssikringen er garant for optimal saveydelse. Det er ikke tilladt at arbejde uden udkastningssikring! **OBS:** Der må kun foretages parallelsnit med kædesaven. Sørg for altid at holde tilstrækkelig saveafstand til rønderne.
- Ⓢ Lagg 1 m stora träbitar i sågbocken. Max. lasthöjd (se markering) och maximal lastvikt på 100 kg får inte överskridas. Hänvisning för sågning av 25 cm resp. 33 cm långa vedträn: Lagg därtill vid 25 cm stora vedträn in träbitarna 32 cm från rörets högra främre ände och följ snittordningsföljden 1, 2 och 3. Lagg vid 33 cm långa vedträn in träbitarna 26 cm från rörets högra främre ände och följ snittordningsföljden 1 och 2. **Observera:** Före varje sågning måste utkastningsskyddet läggas in med den slutna sidan på sågsidan på de högra rörändarna. Utkastningsskyddet har två funktioner: 1. Den förhindrar att träbitar slungas ut ur sågbocken och att personer skadas. 2. Som förvridningssäkring sörjer den för en förbättrad skärprestanda. Det är inte tillåtet att arbeta utan utkastningsskydd! **Observera:** Endast parallella snitt får utföras med kedjesågen. Håll alltid tillräckligt med avstånd till rörändarna.
- Ⓢ Aseta 1 m:n pituinen puu sahapukin päälle. Enimmäislastauskorkeutta (katso merkintä) ja 100 kg:n enimmäislastauspainoa ei saa ylittää. Ohjeet 25 cm tai 33 cm pitkien halkojen sahaamiseen: Tehdessäsi 25 cm:n pituisia halkoja aseta puupala 32 cm:n päähän putken pään oikeasta etureunasta. Noudata katkaisujärjestystä 1, 2 ja 3. Tehdessäsi 33 cm:n pituisia halkoja aseta puupala 26 cm:n päähän putken pään oikeasta etureunasta. Noudata katkaisujärjestystä 1 ja 2. **Huomio:** Sinkoutumisuojaus on asetettava ennen jokaista sahauskertaa oikeanpuoleiseen putken päähän siten, että umpinainen puoli on sahauspuolella. Sinkoutumisuojuksella on kaksi tarkoitusta: 1. Se estää puupalan sinkoutumisen sahapukilta ja henkilöiden vahingoittumisen. 2. Kiertymisuojuksena se parantaa katkaisutehoa. Työskenteleminen ilman sinkoutumisuojuista on kiellettyä! **Huomio:** Ketjusahalla saa tehdä vain pitkittäisleikkauksia. Säilytä aina riittävä sahausetäisyys putken päähän.

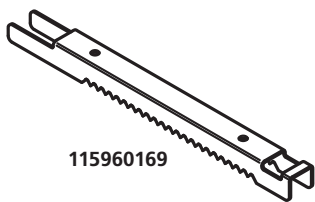
- Ⓒ Legg 1 m lange stokker i sagbukken. Den maksimale lastehøyden (se merking) og den maksimale belastningsvekten på 100 kg skal ikke overskrides. Råd for saging av 25 cm eller 33 cm lange vedkubber: Når en skal sage 25 cm vedkubber, legges stakkene inn 32 cm fra høyre fremre rørende og snittrekkefølge 1, 2 og 3 følges. Mens for 33 cm vedkubber legges stakkene inn 26 cm fra høyre fremre rørende og snittrekkefølge 1 og 2 følges. **Advarsel:** Før hver saging må utkastdekslet træs på i høyre rørende med den lukkede siden på sagesiden. Utkastdekslet har to formål: 1. Det forhindrer at stokker kastes ut av sagbukken og at personer skades. 2. Det gir bedre sageytelse ved å forhindre rotasjon. Det er ikke lov å bruke utstyret uten utkastdekslet! **Advarsel:** Med motorsag skal det kun foretas parallele snitt. Oppretthold alltid tilstrekkelig sageavstand til rørendene.
- Ⓒ W koźle do cięcia drewna umieścić szczapy o długości 1 m. Nie wolno przekraczać maksymalnej wysokości załadunku (patrz znacznik) oraz maksymalnego ciężaru załadunku wynoszącego 100 kg. Wskazówki dotyczące cięcia szczap na długość 25 cm lub 33 cm: w celu uzyskania szczap o długości 25 cm, cięte polana należy umieścić w odległości 32 cm od końca prawej, przedniej rury a następnie ciąć zgodnie ze wskazaną kolejnością 1, 2 i 3. W celu uzyskania szczap o długości 33 cm, cięte polana należy umieścić w odległości 26 cm od końca prawej, przedniej rury a następnie ciąć zgodnie ze wskazaną kolejnością 1, 2. **Uwaga:** każdorazowo przed przystąpieniem do cięcia, zabezpieczenie przed wyrzutem drewna należy założyć na końcu prawych rur, zamkniętą stroną po stronie cięcia. Zabezpieczenie to spełnia dwie funkcje: 1. zapobiega wyrzucaniu szczap drewna z koźła i zabezpiecza przed zranieniem osób. 2. jako zabezpieczenie przeciwskrętne poprawia jakość cięcia. Kategoriecznie odradza się wykonywania pracy bez zabezpieczenia przed wyrzutem drewna! **Uwaga:** piłą łańcuchową wolno wykonywać jedynie cięcia prostopadłe do osi drewna. Należy zawsze pamiętać o zachowaniu odpowiedniego odstępu między miejscem cięcia a końcami rur.
- Ⓒ Εισάγετε το τεμάχιο ξύλου 1 m στη βάση του πριονιού. Δεν θα πρέπει να υπερβείτε το μέγιστο ύψος φόρτωσης (βλ. σημάδι) και το μέγιστο βάρος φόρτωσης των 100 kg. Υπόδειξη για κοπή τεμαχίων ξύλου από 25 cm έως 33 cm: Για κομμάτια ξύλου 25 cm τοποθετήστε το τεμάχιο ξύλου 32 cm από το δεξιό εμπρόσθιο άκρο του σωλήνα και διατηρήστε τη σειρά κοπής 1, 2 και 3. Για τεμάχια ξύλου 33 cm τοποθετήστε το κομμάτι ξύλου 26 cm από το δεξιό εμπρόσθιο άκρο του σωλήνα και διατηρήστε τη σειρά κοπής 1 και 2. **Προσοχή:** Πριν από κάθε κοπή η ασφάλεια εκκίνησης έχει δύο λειτουργίες: 1. Αποτρέπει την εκτόξευση κομματιών ξύλου από τη βάση του πριονιού και τον τραυματισμό ατόμων. 2. Ως εξάρτημα που αποτρέπει την περιστροφή επιτρέπει τη βέλτιστη απόδοση κοπής. Δεν επιτρέπεται η εργασία χωρίς την ασφάλεια εκκίνησης! **Προσοχή:** Με το αλυσοπριονίο επιτρέπεται να κάνετε μόνο παράλληλες κοπές. Κρατάτε πάντα επαρκή απόσταση κοπής από το άκρο του σωλήνα.
- Ⓒ 1 metrelik ahşap parçaları testere desteğine yerleştirin. Maksimum yüklemle yüksekliği (bkz. işaret) ve 100 kiloluk maksimum yüklemle ağırlığı aşılmalıdır. 25 cm veya 33 cm uzunluğundaki ahşap blokların kesilmesi ilgili uyarı: 25 cm'lik ahşap bloklarda ahşap parçalarını borunun sağ ön ucunun 32 cm uzağına yerleştirin ve 1, 2 ve 3. kesme adımlarına riayet edin. 33 cm'lik ahşap bloklarda ahşap parçalarını borunun sağ ön ucunun 26 cm uzağına yerleştirin ve 1 ve 2. kesme adımlarına riayet edin. **Dikkat:** Her kesimden önce çıkarma koruması kapalı tarafla kesim tarafında borunun sağ ucuna yerleştirilmelidir. Çıkarma korumasının iki işlevi vardır: 1. Ahşap parçalarının testere desteğinden fırlamasını ve yaralanmalarını önler. 2. Dönme emniyeti görevi görerek daha iyi kesme performansını sağlar. Çıkarma koruması olmadan çalışma yapmak yasaktır! **Dikkat:** Zincirli testere ile sadece paralel kesim yapılmalıdır. Boru uçlarına her zaman yeterli kesim mesafesi bırakın.
- Ⓒ Do zozy na řezání dřeva naskládejte kusy dřeva o délce 1 m. Nepřekračujte maximální výšku (viz značka) ani maximální hmotnost nákladu (100 kg). Upozornění při řezání polen o délce 25, popř. 33 cm: Chcete-li řezat polena o délce 25 cm, vkládejte kusy dřeva do vzdálenosti 32 cm od pravého předního konce trubek a dodržujte řezací sekvence 1, 2 a 3. Chcete-li řezat polena o délce 33 cm, vkládejte kusy dřeva do vzdálenosti 26 cm od pravého předního konce trubek a dodržujte řezací sekvence 1 a 2. **Pozor:** Před každým řezáním položte na pravý konec trubek pojistku proti vyhození tak, aby její zakrytá strana směřovala k řezané straně. Pojistka proti vyhození má dvě funkce: 1. Zabraňuje vyvržení kusů dřeva z kozy a zranění osob. 2. Funguje jako pojistka proti protáčení a zvyšuje tak řezací výkon. Nepracujte bez pojistky proti vyhození! **Pozor:** Řetězovou pilou lze provádět pouze kolmé řezy. Pilu udržujte vždy v dostatečné vzdálenosti od konců trubek.
- Ⓒ Helyezze be az 1 m-es rönköket a fűrészbakba. A max. rakodási magasságot (lásd a jelzést) és a maximális raksúlyt (100 kg) nem szabad túllépní. Figyelmeztetés a 25, ill. 33 cm hosszú fahasábok vágásához: 25 cm-es kivant hasábhossz esetén a rönköket helyezze be a jobb első csővégtől kifelé mért 32 cm-es távolságra, majd hajtsa végre az 1., 2. és 3. lépéseket. 33 cm-es kivant hasábhossz esetén a rönköket helyezze be a jobb első csővégtől kifelé mért 26 cm-es távolságra, majd hajtsa végre az 1. és 2. lépéseket. **Figyelem:** Minden egyes vágás előtt a vágás síkjával megegyező irányban a jobb oldali csővégekre fel kell tenni a dőlésvédőt. A dőlésvédőnek két funkciója van: 1. Megakadályozza, hogy a rönkök a fűrészbakról lecsúszzanak, és ezzel személyi sérülést okozzanak. 2. Elfordulás elleni védelemként szolgálva pedig nagyobb vágásteljesítményt biztosít. A dőlésvédő nélkül munkát végezni tilos! **Figyelem:** A láncfűrészsel csak párhuzamos vágások végezhetők. A csővégtől mindig tartson megfelelő vágási távolságot.
- Ⓒ Așezați bucățile de lemn de 1 m pe capră. Înălțimea maximă de încărcare (vezi marcajul) și greutatea maximă de încărcare de 100 kg nu trebuie să fie depășite. Indicație pentru debitarea blocurilor de lemn cu lungimea de 25 cm, resp. 33 cm: Pentru aceasta, așezați bucățile de lemn în cazul blocurilor de lemn de 25 cm la 32 cm față de capătul frontal din dreapta al țevii și respectați succesiunea de tăiere 1, 2 și 3. În cazul blocurilor de lemn de 33 cm, așezați bucățile de lemn la 26 cm față de capătul frontal din dreapta al țevii și respectați succesiunea de tăiere 1 și 2. **Atenție:** Înaintea fiecărei debitări trebuie să se monteze protecția împotriva deșeurilor cu partea închisă pe partea de debitare, pe capetele din dreapta ale țevilor. Protecția împotriva deșeurilor are două funcții: 1. Aceasta împiedică aruncarea bucăților de lemn din capră și accidentarea persoanelor. 2. Ca siguranță împotriva rotirii excesive, aceasta asigură o putere de tăiere îmbunătățită. Nu sunt permise lucrările fără protecția împotriva deșeurilor! **Atenție:** Cu ajutorul ferăstrăului cu lanț se pot efectua numai tăieturi paralele. Mențineți întotdeauna o distanță suficientă între ferăstrău și capetele țevilor.
- Ⓒ Поставте 1-метрови дървени трупи в стойката за рязане на дърва. Не надвишавайте максималната височина на натоварване (вж. маркировката) и максималното тегло на натоварване от 100 kg. Указание за рязане на целеници с дължина 25 cm или 33 cm: За рязане на 25-сантиметрови целеници поставте дървените трупи на 32 cm от предната дясна крайна тръба и следвайте реда на рязане 1, 2 и 3. За рязане на 33-сантиметрови целеници поставте дървените трупи на 26 cm от предната дясна крайна тръба и следвайте реда на рязане 1 и 2. **Внимание:** Преди всяко рязане трябва да се поставя приспособлението за защита от изхвърляне, със затворения край към страната на рязане, към десните крайни тръби. Приспособлението за защита от изхвърляне има две функции: 1. Пречи да се изхвърлят дървени трупи извън стойката за рязане на дърва и да причинят наранявания. 2. Като защита от усукване осигурява по-добър резултат от рязането. Не се разрешава работа без приспособлението за защита от изхвърляне! **Внимание:** С верижния трион може да се изпълняват само успоредни срезове. Спазвайте винаги достатъчно разстояние на рязане до крайните тръби.
- Ⓒ Komade drva u duljini od 1 m postaviti na nogare pile. Ne smije se prekoračiti maksimalna visina tereta (vidi oznaku) i maksimalna težina tereta od 100 kg. Upute za piljenje cjepanica duljine 25 cm odnosno 33 cm: Kod cjepanica duljine 25 cm, postavite komade drva 32 cm od prednjeg desnog kraja cijevi i pridržavajte se redosljednog rezanja 1, 2 i 3. Kod cjepanica duljine 33 cm postavite komade drva 26 cm od prednjeg desnog kraja cijevi i pridržavajte se redosljednog rezanja 1 i 2. **Pažnja:** Prije svakog piljenja potrebno je na desne krajeve cijevi postaviti zaštitu od izbačaja, zatvorenom stranom na strani pile. Zaštita od izbačaja ima dvije funkcije: 1. Ona sprječava vrcanje komada drva iz nogara i ozljeđivanje osoba. 2. Osim toga, štiti od izvrtanja i tako omogućava bolji učinak rezanja. Piljenje bez zaštite od izbačaja nije dozvoljeno! **Pažnja:** Lančanom pilom se smiju izvoditi samo paralelni rezovi. Stalno održavajte dovoljan razmak pile od krajeva cijevi.
- Ⓒ Уложите деревянные бревна длиной 1 м в пильные козлы. Нельзя превышать максимальную высоту загрузки (см. отметку) и максимальный вес загрузки (100 кг). Указание по распилу поленьев длиной 25 см или 33 см. Для распила деревянных поленьев длиной 25 см поместите бревна с правой передней стороны устройства с расстоянием до концевой части бревна 32 см. Далее выполните распил в последовательности 1, 2 и 3. Для распила деревянных поленьев длиной 33 см поместите бревна с правой передней стороны устройства с расстоянием до концевой части бревна 26 см. Далее выполните распил в последовательности 1 и 2. **Внимание!** Перед каждым распилом необходимо устанавливать с правой стороны бревен защитное приспособление, предотвращающее их сбрасывание. Защитное приспособление выполняет две функции. 1. Оно предотвращает сбрасывание бревен с пильных козел и травмирование рабочего персонала. 2. Выступая в качестве защиты от прокручивания бревен, данное приспособление обеспечивает повышенную производительность. Запрещается эксплуатация без защитного приспособления от сбрасывания бревен! **Внимание!** Цепной пилой может выполняться только параллельная резка. Всегда соблюдайте расстояние до концевой части бревна достаточное для его распила.



- Ⓓ Ersatzteilliste
- Ⓖ GB Spare parts list
- Ⓕ F Liste de pièces de rechange
- Ⓔ E Lista de recambios
- Ⓓ NL Lijst met reserveonderdelen
- Ⓘ I Elenco pezzi di ricambio
- Ⓕ P Lista de peças sobresselentes

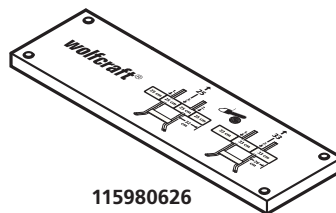
- Ⓓ DK Liste over reservedele
- Ⓘ S Reservdelslista
- Ⓕ FIN Varaosaluettelo
- Ⓘ N Reservdelsliste
- Ⓕ PL Lista części zamiennych
- Ⓕ GR Κατάλογος ανταλλακτικών
- Ⓕ TR Yedek parça listesi

- Ⓕ CZ Seznam náhradních dílů
- Ⓕ H Pótkatrész lista
- Ⓕ RO Componente de schimb
- Ⓕ BG Лист с резервни части
- Ⓕ HR Popis nadomjesnih dijelova
- Ⓕ RU Список запчастей

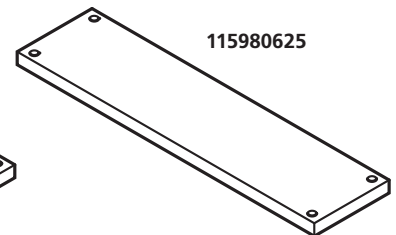


115960169

116630007



115980626



115980625

119905119

4 x
M 6 x 40
DIN 60312 x
M 6 x 35
DIN 6032 x
M 6 x 50
DIN 91312 x
M 62 x
8 x 262 x
A 8,4
DIN 1252 x
A 8
DIN 1374 x
A 6,4
DIN 1254 x
6,4
DIN 90218 x
M 6
DIN 985

2 x

4 x



EINLEITUNG

- **ACHTUNG!** Lesen Sie alle Sicherheitshinweise und Anweisungen, die mit dem Sägebock mitgeliefert wurden. Versäumnisse bei der Einhaltung der Sicherheitshinweise und Anweisungen können Verletzungen verursachen.
- Bewahren Sie die Bedienungsanleitung für die Zukunft sicher auf.

BESTIMMUNGSGEMÄSSER GEBRAUCH

Der Sägebock ist nur zum Bearbeiten von Holz mit Kettensägen nach DIN EN ISO 11681 bzw. DIN EN 60745 und Handsägen vorgesehen. Der Sägebock ist zum Sägen von 25 cm und 33 cm Holzseiten geeignet. Die zu sägenden Holzseite dürfen eine Länge von einem Meter und einen maximalen Durchmesser von 27,5 cm nicht überschreiten. Die Holzseite dürfen nur parallel gesägt werden, Winkelschnitte sind nicht erlaubt. Die integrierte Auswurfsicherung hält die Holzseite sicher im Sägebock. Legen Sie keine Holzstücke auf die Rohrenden, da dort keine Auflagefläche für einen sicheren Halt des Holzstücks gewährleistet ist.

SYMBOLE UND BEDEUTUNG

	Warnung vor allgemeiner Gefahr		Nicht als Tritt, Leiter oder Gerüst verwenden.		Maximale Holzstücklänge: 1,0 m
	Anleitung/Hinweise lesen!		Nur auf ebenen, festen und waagerechten Untergrund einsetzen.		Achtung: Hinweis auf gekennzeichnete maximale Füllhöhe!
	Zur allgemeinen Information		Achtung: Nur für Parallelschnitte erlaubt!		Vor jedem Arbeiten auf einwandfreien Zustand überprüfen!
	Tragen Sie Gehörschutz und Schutzbrille.		Maximale Belastung: 100 kg		Minimale Schwertlänge: 33 cm
	Tragen Sie eine Schutzausrüstung.		Achtung: Immer mit Auswurfschutz Arbeiten!		Gewicht: 4,6 kg

SICHERHEITSHINWEISE

- Zur Standsicherheit, den Sägebock nur auf ebenen, festen und waagerechtem Untergrund einsetzen, da ansonsten Kipp-Gefahr besteht.
- Die Sicherheitsvorschriften der Hersteller Ihrer Maschinen sind verbindlich. Das Nichtbeachten der Bedienungsanleitung ist lebensgefährlich.
- Nur nach aktuell gültigen Vorschriften zugelassene Maschinen sind erlaubt.
- Ziehen Sie, bei Elektrokettensägen, grundsätzlich den Netzstecker:
 - vor Wartungsarbeiten
 - bei Nichtbenutzung
- Prüfen Sie vor Arbeitsbeginn die Funktionsfähigkeit und die richtige Montage (z. B. Schraubverbindungen) des Sägebocks, der Maschinen und Werkzeuge.
- Arbeiten Sie nie mit beschädigtem oder stumpfem Werkzeug.
- Sichern Sie das Holz, vor dem Sägen, mit der Auswurfsicherung. Arbeiten ohne Auswurfsicherung sind nicht erlaubt!
- Achten Sie darauf, dass Sie selbst und die verwendeten Maschine immer einen sicheren Stand haben.
- Benutzen Sie Maschinen und Werkzeuge nur für ihren eigentlichen Bestimmungszweck.
- Nehmen Sie keine technische Änderungen an dem Sägebock vor.
- Entfernen Sie nie vorhandene Schutzvorrichtungen.
- Sorgen Sie dafür, dass Ihre Kleidung anliegt (insbesondere Ärmel) und schützen Sie Ihre Haare.
- Tragen Sie bei allen Arbeiten ihre persönliche Schutzausrüstung, wie z. B. einen zugelassenen Schutzhelm, Schutzbrille oder Visier, Gehörschutz, (Forst-) Handschuhe, Schnittschutzhose und -schuhe.
- Greifen Sie nie in laufende Maschinen.
- Halten Sie Kinder von Ihrem Arbeitsbereich fern und bewahren Sie Ihre Maschinen und Werkzeuge gesichert auf.
- Lassen Sie nie Unerfahrene ohne Anleitung oder Aufsicht mit Ihren Maschinen und Werkzeugen arbeiten.
- Halten Sie, beim Sägen, immer genügend Abstand zwischen Kettensägenschwert und den Stahlelementen des Sägebocks.
- Arbeiten Sie immer planvoll und konzentriert.
- Die beiden Holzbretter dienen der Stabilität des Sägebocks und dem Schutz der Kettensäge vor Berührungen mit dem Untergrund. Sollte die Stabilität des Sägebocks nicht mehr gegeben sein, weil die Holzbretter durch Einschnitte etc. beschädigt wurden, müssen sie durch Original wolcraft® -Ersatzteile ersetzt werden.
- Verwenden Sie nur Original wolcraft® -Ersatzteile, ansonsten wird keine Gewährleistung übernommen.
- Zum Schutz gegen Witterungseinflüsse können Sie die Holzbretter vor Erstgebrauch mit einer Holzlasur streichen. Diesen Schutzanstrich sollten Sie 1x pro Jahr wiederholen.
- Sägebock zusammenklappen und geschützt vor Regen, Feuchtigkeit und UV-Strahlung aufbewahren.

- Den Sägebock vor jedem Arbeiten immer bis zum Anschlag der Klappsicherung maximal Aufklappen um einen sicheren Stand des Sägebocks zu gewährleisten.
- Benutzen Sie den Sägebock nicht als Tritt, Leiter oder Gerüst.
- **Achtung:** Die Schwertlänge der Kettensäge muss mindestens 33 cm betragen!
- **Achtung:** Achten Sie immer auf herunterfallende Holzstücke, halten Sie genügend Sicherheitsabstand um Verletzungen zu vermeiden.

UMWELT

Bitte beachten Sie im Falle der Entsorgung des Sägebocks Ihre örtlichen Entsorgungsvorschriften.

Garantieerklärung

Auf das erworbene wolcraft® -Produkt gewähren wir Ihnen bei ausschließlicher Nutzung der Geräte im Heimwerkerbereich 10 Jahre Garantie ab Kaufdatum. Von der Garantie umfasst sind nur Schäden am Kaufgegenstand selbst, und nur solche, die auf Material- und Fabrikationsfehler zurückzuführen sind. Nicht von dieser Garantie umfasst sind Mängel und Schäden, die auf unsachgemäße Bedienung oder fehlende Wartung zurückzuführen sind. Ebenso nicht von der Garantie umfasst sind übliche Abnutzungserscheinungen und gebrauchstüblicher Verschleiß sowie Mängel und Schäden, die dem Kunden bei Vertragsschluss bekannt waren.

Garantieansprüche können nur unter Vorlage der Rechnung/des Kaufbeleges geltend gemacht werden.

Die von wolcraft® gewährte Garantie schränkt Ihre gesetzlichen Rechte als Verbraucher (Nacherfüllung, Rücktritt oder Minderung, Schadens- oder Aufwendungsersatz) nicht ein.

INTRODUCTION

- **CAUTION!** Read all the safety information and instructions that were supplied with the saw buck. Failure to comply with safety information and instructions can lead to injury.
- Keep the manual in a safe place for future reference.

INTENDED USE

The saw buck is intended solely for cutting wood with chain saws to DIN EN ISO 11681 or DIN EN 60745, and with hand saws. The saw buck is suitable for sawing logs to a length of 25 cm and 33 cm. The length of the wood to be cut must not exceed one metre and the diameter must not exceed 27.5 cm. Only use parallel cuts to saw logs. Angular cuts are not permitted. The integrated stop bar holds the logs securely in the saw buck. Do not lay pieces of wood on the tube ends, as there is no surface there to ensure that they are securely held.

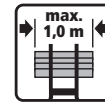
SYMBOLS AND MEANINGS



Warning of general danger



Do not use as a step, ladder or support.



Maximum length of wood pieces: 1.0 m



Read instructions/information!



Only use on firm, level and horizontal ground.



Caution: Indication of maximum filling height.



General information



Caution: Only suitable for parallel cuts.



Always check that equipment is in perfect condition before starting work.



Wear ear protection and safety goggles.



Maximum load: 100 kg



Minimum blade length: 33 cm



Wear personal protective equipment.



Caution: Always work with the stop bar.



Weight: 4.6 kg

SAFETY INFORMATION

- Only use the sawbuck on a level, solid and a horizontal surface in order to ensure a safe foothold. There is otherwise a risk of it tilting.
- The safety instructions issued by the manufacturer should be adhered to. A non-adherence to the instructions can harm the user or others.
- Only machinery that meet current regulations are to be used.
- Always disconnect the electric chainsaws from the mains under the following circumstances:
 - before carrying out maintenance work and
 - when not in use
- Check the functional capability and correct assembling (e.g. screwed connections) of the sawbuck, machinery and tools each time before commencing work.
- Never work with damaged or blunt tools.

- Secure the wood with the ejection guard before starting to saw anything. You should not work under any circumstances without securing the ejection guard first!
- Ensure that your machine has a secure foothold.
- Only use the machines for their intended purpose.
- Do not make any technical alterations to the sawbuck.
- Never remove existing protective devices.
- Ensure that your clothing is close to your body and not hanging loosely (especially sleeves, etc.) to avoid accidents.
- Always wear your personal protection equipment (approved helmet, goggles, ear protection, (forestry) gloves, clothing and shoes).
- Never reach into the machines when in use.
- Keep children away from the work area and store your machines and tools in a secure place, out of the reach of children.
- Never allow inexperienced people to work with your machines and tools without instruction or supervision.
- When sawing, always keep sufficient distance between the chainsaw guide bar and the steel elements of the sawbuck.
- Always work in a methodical and concentrated manner.
- The two wooden panels serve to stabilise the sawbuck and prevent the chainsaw from coming into contact with the ground. If the sawbuck becomes unstable to work with, due to the wooden panels being damaged by incisions, etc., they are to be replaced with original wolcraft® spare parts.
- Only use original wolcraft® spare parts as the warranty is otherwise invalid.
- wolcraft® recommends that you treat the boards with a suitable wood sealant to protect the woods on an annual basis.
- Fold the sawbuck and store it in a place where it is protected from the rain, moisture and UV radiation.
- Before starting work, always open out the saw buck fully to the locking mechanism stop to ensure that the saw buck is stable.
- Do not use the saw buck as a step, ladder or support.
- **Caution:** The chain saw must have a blade length of at least 33 cm.
- **Caution:** Always look out for falling pieces of wood. Maintain a sufficient safety distance to prevent injury.

ENVIRONMENT

Please observe local disposal regulations when disposing of the saw buck.

Warranty

We provide a warranty of 10 years from the day of purchase on the wolcraft® product you acquired, provided it is exclusively used for DIY purposes. The warranty only covers damage to the item purchased, and only such damage that can be attributed to faulty material and poor workmanship. The warranty does not cover defects and damage that must be attributed to improper use or insufficient maintenance. Nor does the warranty cover the usual wear and tear as well as defects and damage, of which the customer has been aware when purchasing the equipment.

Warranty claims can only be asserted by producing the invoice or the till receipt.

The warranty granted by wolcraft® does not in any way restrict your statutory consumer rights (i.e. contract performance, withdrawal from the contract, price reduction, claims for damages or reimbursement of expenses).

INTRODUCTION

- **ATTENTION !** Lisez attentivement toutes les consignes de sécurité et les instructions livrées avec le chevalet de sciage. Le non respect des consignes de sécurité et des instructions peut provoquer des blessures.
- Conservez désormais le manuel d'utilisation en lieu sûr.

UTILISATION CONFORME AUX SPÉCIFICATIONS

Ce chevalet de sciage n'est destiné qu'à scier du bois avec une tronçonneuse à chaîne selon les normes DIN EN ISO 11681 et DIN EN 60745 et avec une scie manuelle. Le chevalet de sciage est adapté au sciage de bûches de 25 cm et 33 cm. Les bûches à scier ne peuvent pas dépasser une longueur d'un mètre et un diamètre maximal de 27,5 cm. Les bûches ne peuvent être sciées qu'en parallèle, les coupes d'angle ne sont pas autorisées. La griffe anti-rebond intégrée maintient les bûches dans le chevalet. Ne placez pas les rondins sur les tubes, car leur surface de support ne garantit pas un maintien sécurisé du rondin.

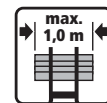
SYMBOLES ET SIGNIFICATION



Avertissement d'un danger en général



Ne pas monter dessus, ni s'en servir d'échelle ni d'échafaudage



Longueur maximale des morceaux de bois : 1,0 m



Lire les consignes/le manuel d'utilisation !



N'utiliser que sur une surface plane, ferme et horizontale



Attention : Attention au repère de marquage de la de hauteur de remplissage maximal !

SYMBOLES ET SIGNIFICATION



Informations générales



Attention : Découpes parallèles uniquement !



Avant chaque utilisation, vérifiez le parfait état de marche !



Porter un casque antibruit et des lunettes de protection



Charge maximale : 100 kg



Longueur de lame minimale : 33 cm



Mettre un équipement de protection individuel



Attention : Travailler toujours avec la griffe anti-rebond !



Poids : 4,6 kg

CONSIGNES DE SÉCURITÉ

- Pour assurer son maintien d'aplomb, placez le chevalet de sciage uniquement sur une surface plane, dure et horizontale, faute de quoi il risque de se renverser.
- Les prescriptions de sécurité publiées par les fabricants de vos machines s'appliquent obligatoirement. Le non-respect de la notice d'instructions engendre un danger de mort !
- Seules sont admises les machines homologuées conformes à la réglementation actuellement en vigueur.
- Si vous utilisez une tronçonneuse électrique, débranchez systématiquement la fiche mâle de la prise de courant :
 - avant d'effectuer des travaux de maintenance
 - si la tronçonneuse doit rester sans servir
- Avant d'entamer le travail, vérifiez que le chevalet de tronçonnage, les machines et les outils fonctionnent correctement et qu'ils ont été correctement assemblés (jonctions par vis p. ex.).
- Ne travaillez jamais avec un outil endommagé ou émoussé.
- Avant de scier, sécurisez le bois avec le dispositif anti-éjection. Il est interdit de travailler sans le dispositif anti-éjection !
- Veillez à toujours bien vous tenir en équilibre et à toujours bien tenir en équilibre la machine utilisée.
- N'utilisez jamais les machines et les outils à d'autres fins que celles effectivement prévues.
- N'apportez aucune modification technique au chevalet de sciage.
- Ne retirez jamais les dispositifs de protection en place.
- Veillez à porter des vêtements moulants (les manches surtout) et à protéger vos cheveux.
- Pendant tous les travaux, portez votre équipement de protection individuelle (p. ex. un casque homologué, des lunettes enveloppantes ou une visière, un casque anti-bruit, des gants (de bûcheron), un pantalon et des chaussures protégeant contre le risque de coupure).
- N'introduisez jamais les doigts dans des machines en fonctionnement.
- Éloignez les enfants de votre zone de travail et conservez vos machines et outils en lieu sûr.
- Ne permettez jamais à des personnes inexpérimentées de travailler avec vos machines et outils sans avoir reçu d'instructions ou sans surveillance.
- Pendant le sciage à la tronçonneuse, maintenez toujours suffisamment d'espace entre la lame-guide de la chaîne et les éléments en acier du chevalet de sciage.
- Planifiez toujours bien votre travail et travaillez concentré.
- Les deux planches en bois améliorent la stabilité et robustesse du chevalet, elles protègent la tronçonneuse contre les entrées en contact avec le sol. Si le chevalet de sciage devait ne plus offrir la stabilité requise parce que les planches ont été incisées par la chaîne ou pour d'autres raisons, vous devrez les remplacer par des pièces de rechange wolcraft® d'origine.
- Veuillez n'utiliser que des pièces de rechange wolcraft® d'origine. Dans le cas contraire le bénéfice de la garantie serait perdu.
- Pour protéger les planches des intempéries, nous vous recommandons avant la première utilisation d'appliquer une lasure pour bois et de renouveler l'opération une fois par an.
- Repliez le chevalet de tronçonnage de bûches et rangez-le à l'abri de la pluie, de l'humidité et des rayons ultraviolets.
- Avant chaque utilisation, déplier le chevalet de sciage au maximum jusqu'à la butée de la charnière pour garantir une position en toute sécurité.
- Ne pas monter sur le chevalet de sciage, ni s'en servir d'échelle ni d'échafaudage.
- **Attention :** La longueur de la lame des tronçonneuses à chaîne doit être d'au moins 33 cm !
- **Attention :** Attention aux chutes de rondins, veillez à garder une distance de sécurité suffisante pour éviter des blessures.

ENVIRONNEMENT

Lors de la mise au rebut du chevalet, veuillez respecter la réglementation locale applicable aux déchets.

Garantie

Nous consentons sur le produit wolcraft® acheté une garantie de 10 ans courant depuis la date d'achat, à condition que vous ne l'utilisiez qu'à des fins de bricolage dans votre foyer. Ne sont couverts par la garantie que les dégâts subis par l'appareil lui-même, et seulement ceux imputables à un vice de matière et de fabrication. Ne sont pas couverts par la garantie les vices et dégâts imputables à une utilisation inexperte ou à une maintenance insuffisante. Ne sont pas non plus couverts par la garantie les phénomènes d'usure habituels et l'usure habituelle à l'usage ainsi que les vices et dégâts dont le client avait connaissance au moment de conclure le contrat.

Il n'est possible de faire valoir les recours en garantie que sur présentation de la facture/de la preuve d'achat.

La garantie consentie par wolcraft® ne restreint pas vos droits légaux en tant que consommateur (droits à mise en conformité, résiliation ou minoration, dommages et intérêts ou remboursement de la dépense).

INTRODUCCIÓN

- ¡**ATENCIÓN!** Lea todas las instrucciones y las indicaciones de seguridad que se proporcionan con el caballete para serrar. Las negligencias en el cumplimiento de las instrucciones y las indicaciones de seguridad pueden ocasionar lesiones.
- Guarde las instrucciones de empleo para su futura consulta en un lugar seguro.

USO CONFORME A LA FINALIDAD PREVISTA

El caballete para serrar sólo está diseñado para trabajar con madera y sierras de cadena según DIN EN ISO 11681 o DIN EN 60745 y sierras de mano. El caballete para serrar es adecuado para serrar bloques de madera de 25 cm y 33 cm. Los bloques de madera que se van a cortar no pueden tener una longitud superior a un metro y un diámetro máximo de 27,5 cm. Los bloques de madera sólo se pueden serrar en paralelo, no puede haber cortes angulares. La protección contra expulsiones integrada impide que los bloques de madera salgan expulsados del caballete. No coloque piezas de madera sobre los extremos del tubo ya que no ofrecen una superficie de apoyo que garantice la sujeción segura de la pieza.

SÍMBOLOS Y SIGNIFICADO

	Aviso de problema general		No utilizar como escalón, escalerilla ni andamio.		Longitud máxima de las piezas de madera: 1,0 m
	¡Leer las instrucciones/indicaciones!		Utilizar solamente sobre una superficie plana, firme y nivelada.		Atención: ¡Indicación de la altura máxima de llenado!
	Información general		Atención: ¡Sólo para cortes paralelos!		¡Antes de empezar a trabajar, comprobar siempre el buen estado de la herramienta!
	Lleve protección para los oídos y gafas protectoras.		Carga máxima: 100 kg		Longitud máxima de espada: 33 cm
	Lleve un equipo de protección personal.		Atención: ¡Trabajar siempre con la protección contra expulsiones!		Peso: 4,6 kg

INDICACIONES DE SEGURIDAD

- Utilice el caballete sólo sobre superficies planas, firmes y horizontales para evitar que pueda volcarse.
- Observe detalladamente las instrucciones de seguridad del fabricante de su maquinaria. El incumplimiento de las instrucciones de uso puede causar un peligro de muerte.
- Está permitido utilizar únicamente maquinaria acorde a las normas vigentes.
- Desenchufe siempre las sierras de cadena eléctricas de la red eléctrica:
 - antes de realizar trabajos de mantenimiento
 - cuando no las esté usando
- Antes de iniciar los trabajos, compruebe siempre el funcionamiento y montaje (por ejemplo, los tornillos y tuercas) correctos del caballete, la maquinaria y las herramientas.
- No trabaje nunca con una herramienta defectuosa o sin filo.
- Sujete el tronco con el retén antes de comenzar a cortar. ¡No está permitido trabajar sin el retén colocado!
- Asegúrese de que usted y la maquinaria empleada estén siempre firmemente asentados.
- Utilice las máquinas y herramientas sólo para su finalidad prevista.
- No realice modificaciones de orden técnico en el caballete.
- No retire nunca los dispositivos de seguridad previstos.
- Asegúrese de que su ropa se ciña bien a su cuerpo (especialmente las mangas) y proteja su cabello.
- Utilice en todo momento un equipo de protección personal, como por ejemplo: un casco de seguridad reglamentario, gafas de seguridad o gafas protectoras, protectores auditivos, guantes, pantalones y calzado anticorte.
- No introduzca nunca la mano en máquinas en marcha.
- Mantenga alejados a los niños de su zona de trabajo y conserve sus máquinas y herramientas fuera del alcance y de la vista de los niños.
- No permita nunca que personas no experimentadas trabajen sin supervisión con sus máquinas y herramientas.
- Mantenga siempre una distancia suficiente entre la hoja de la motosierra y los componentes de acero del caballete cuando este serrando.
- Trabaje siempre con total concentración.
- Las dos tablas de madera sirven para estabilizar el caballete e impedir que la sierra de cadena toque el suelo. Reponga las tablas con recambios originales wolfcraft® cuando estén dañadas con cortes, etc. y ya no aseguren la estabilidad del caballete.
- Utilice únicamente recambios originales wolfcraft®. De lo contrario la garantía no es válida.
- wolfcraft® recomienda aplicar un barniz para madera para proteger las tablas de maderas antes del primer uso y repetir cada año.
- Cierre el caballete y consérvelo en un lugar protegido de la lluvia, la humedad y los rayos solares.
- Antes de empezar a trabajar, abra al máximo el caballete para serrar hasta el tope del bloqueo abatible, para garantizar que el caballete quede sujeto firmemente.

- No utilice el caballete para serrar como escalón, escalerilla ni andamio.
- **Atención:** ¡La longitud de espada de la sierra de cadena debe tener al menos 33 cm!
- **Atención:** Tenga cuidado con las piezas de madera que pudieran caerse, mantenga una distancia de seguridad suficiente para evitar lesiones.

MEDIO AMBIENTE

Cuando se deshaga del caballete para serrar, tenga en cuenta las prescripciones de eliminación de desechos vigentes en su localidad.

Garantía

Por el producto wolfcraft® adquirido le concedemos 10 años de garantía a partir de la fecha de compra en caso de uso exclusivo de las herramientas para bricolaje. La garantía cubre tan sólo daños del producto mismo debidos a defectos de material o fabricación. La presente garantía no cubre defectos y daños debidos a un uso inadecuado o un mantenimiento insuficiente. La garantía no cubre tampoco las señales de uso y el desgaste habituales ni los defectos y daños conocidos por el cliente al momento de la compra.

Para hacer uso de la garantía será necesario presentar la factura o el comprobante de compra.

La garantía concedida por wolfcraft® no limita los derechos que la Ley le otorga como consumidor (desistimiento o reducción del precio, indemnización o reembolso de los gastos).

INLEIDING

- **LET OP!** Lees alle veiligheidsinstructies en –aanwijzingen die bij de zaagbok zijn meegeleverd. Het niet opvolgen van de veiligheidsinstructies en –aanwijzingen kan letsel tot gevolg hebben.
- Berg de gebruiksaanwijzing veilig op voor toekomstig gebruik.

GEBRUIK VOLGENS DE VOORSCHRIFTEN

De zaagbok is alleen bedoeld voor het bewerken van hout met een handzaag en een kettingzaag volgens DIN EN ISO 11681 respectievelijk DIN EN 60745. De zaagbok is geschikt voor het zagen van houtblokken van 25 cm of 33 cm lang. Het te zagen hout mag de lengte van maximaal één meter en de doorsnede van maximaal 27,5 cm niet overschrijden. Houtblokken mogen alleen parallel worden gezaagd. Schuin zagen is niet toegestaan. De geïntegreerde uitwerpbeveiliging houdt de houtblokken veilig in de zaagbok. Plaats geen houtblokken op de buisuiteinden, aangezien deze niet van een oplegvlak voor het veilig vasthouden van een houtblok zijn voorzien.

SYMBOL EN BETEKENIS

	Waarschuwing voor algemeen gevaar		Niet gebruiken als opstapje, ladder of stelling.		Maximale houtstamlengte: 1,0 m
	Lees de gebruiksaanwijzing/instructies		Alleen gebruiken op vlakke, stabiele en horizontale ondergronden.		Let op: neem de aangegeven maximale vulhoogte in acht.
	Ter algemene informatie		Let op: alleen toegestaan voor parallelle zaagsnedes.		Controleer voordat u begint met werken altijd of er geen sprake is van storingen.
	Draag gehoor- en oogbescherming.		Maximale belasting: 100 kg		Minimale zaagbladlengte: 33 cm
	Draag beschermingsuitrusting.		Let op: altijd met uitwerpbescherming werken.		Gewicht: 4,6 kg

VEILIGHEIDSVOORSCHRIFTEN

- Uit het oogpunt van stabiliteit, de zaagbok alleen op vlakke, stevige en horizontale ondergrond gebruiken, omdat anders kiepgevaar bestaat.
- De veiligheidsvoorschriften van de fabrikant van uw machines zijn bindend. Het niet naleven van de gebruiksaanwijzing is levensgevaarlijk.
- Alleen machines die zijn goedgekeurd volgens de huidige geldende voorschriften zijn toegestaan.
- Trek bij elektrische kettingzagen principieel de stekker eruit:
 - vóór onderhoudswerkzaamheden
 - als de machine niet gebruikt wordt
- Vóór aanvang van de werkzaamheden de correcte werking en de juiste montage (bijv. schroefverbindingen) van zaagbok, machines en gereedschap controleren.
- Werk nooit met beschadigd of bot gereedschap.

- Vóór u begint te zagen het hout vastzetten met de uitwerpbeveiliging. Werkzaamheden zonder uitwerpbeveiliging zijn niet toegestaan!
- Let erop dat uzelf en de gebruikte machine altijd stevig staan.
- Gebruik machines en gereedschap uitsluitend voor het doel waarvoor zij gemaakt zijn.
- Breng geen technische veranderingen aan de zaagbok aan.
- Verwijder nooit aanwezige veiligheidsvoorzieningen.
- Zorg dat u nauwsluitende kleding draagt (vooral mouwen) en bescherm uw haar.
- Draag bij alle werkzaamheden uw persoonlijke veiligheidsuitrusting, zoals bijv. een goedgekeurde veiligheidshelm, veiligheidsbril of vizier, gehoorbescherming, (zaag-) handschoenen, zaagbroek en -schoenen.
- Grijp nooit in lopende machines.
- Hou kinderen uit de buurt van uw werkbereik en bewaar uw machines en gereedschap achter slot en grendel.
- Laat nooit onervaren personen zonder instructies of toezicht werken met uw machines en gereedschap.
- Hou bij het zagen altijd voldoende afstand tussen het zwaard van de kettingzaag en de stalen onderdelen van de zaagbok.
- Werk altijd volgens plan en geconcentreerd.
- De beide houten planken dienen voor de stabiliteit van de zaagbok en om te voorkomen dat de kettingzaag met de ondergrond in aanraking komt. Als de zaagbok niet langer stabiel staat, omdat de houten planken door inkepingen enz. beschadigd zijn, moeten deze door originele wolcraft®-onderdelen vervangen worden.
- Gebruik uitsluitend originele wolcraft®-onderdelen, anders vervalt de garantie.
- Ter bescherming tegen weersinvloeden moet u de houten delen voor het eerste gebruik met houtbeits behandelen. Deze beschermende verfbeurt moet u 1 x per jaar herhalen.
- Zaagbok inklappen en beschermd tegen regen, vocht en UV-stralen opbergen.
- Klap de zaagbok vóór het werken altijd maximaal uit tot de aanslag van de klapbeveiliging om een veilige stand van de zaagbok te garanderen.
- Gebruik de zaagbok niet als opstapje, ladder of stellage.
- Let op: de zaagbladlengte van de kettingzaag dient ten minste 33 cm te bedragen.
- Let op: let altijd op vallende houtblokken en behoud een veilige afstand om letsel te voorkomen.

MILIEU

Houd u aan de plaatselijke voorschriften voor afvalverwijdering als u de zaagbok als afval wilt verwijderen.

Garantie

Op het aangeschafte wolcraft® product geven wij 10 jaar garantie na aanschafdatum, mits het product uitsluitend voor doe-het-zelf werkzaamheden gebruikt is. De garantie beperkt zich uitsluitend tot de schade aan het gekochte voorwerp zelf, en alleen tot schade die het gevolg is van materiaal- en fabricagefouten. Onder deze garantie vallen geen gebreken en schades, die te wijten zijn aan onoordeelkundig gebruik of achterstallig onderhoud. Normale slijtageverschijnselen en slijtage door gebruik vallen ook niet onder de garantie, net zo min als gebreken en schades waarvan de klant op de hoogte was toen de overeenkomst werd gesloten.

Er kan uitsluitend een beroep worden gedaan op garantie na het overleggen van de rekening /koopbon.

Door de garantie van wolcraft® worden uw wettelijke rechten als consument (na betaling, verbreking van de overeenkomst of vermindering, schadevergoeding of vergoeding van de kosten) niet beperkt.

ISTRUZIONI

- **ATTENZIONE!** Leggere tutte le avvertenze di sicurezza e le istruzioni fornite con il cavalletto per segare. Il mancato rispetto delle avvertenze di sicurezza e delle istruzioni può essere causa di incidenti.
- Conservare con cura il manuale d'uso per consultazioni future.

CONFORMITÀ D'USO

Il cavalletto per segare si intende solo per lavorare il legno con seghe a catena in conformità alla Norma DIN EN ISO 11681 e/o DIN EN 60745 e per le seghe a mano. Il cavalletto è adatto per segare ceppi di legno lunghi 25 e 33 cm. I pezzi di legno da segare non devono superare la lunghezza massima di un metro e un diametro massimo di 27,5 cm. I ceppi devono essere segati in modo parallelo, non sono consentiti tagli obliqui. La protezione antiespulsione integrata assicura la stabilità dei ceppi di legno sul cavalletto per segare. Non posizionare pezzi di legno sopra i tubi, poiché non è presente una superficie di sostegno che assicuri la stabilità dei ceppi.

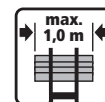
LEGENDA DEI SIMBOLI



Avviso di pericolo generale



Non utilizzare come appoggio, scala o impalcatura.



Lunghezza massima dei pezzi di legno: 1,0 m



Leggere le istruzioni/avvertenze!



Utilizzare solo su una superficie piana, salda e orizzontale.

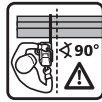


Attenzione: Segnalazione del contrassegno di massima altezza di carico!

LEGENDA DEI SIMBOLI



Per informazioni generali



Attenzione: Sono consentiti solo tagli paralleli!



Prima di ogni lavoro accertarsi che lo strumento sia in perfette condizioni!



Indossare occhiali protettivi e protezioni per l'udito.



Peso massimo del carico: 100 kg.



Lunghezza minima della lama: 33 cm



Indossare un equipaggiamento per la protezione personale.



Attenzione: Lavorare sempre con la protezione antiespulsione inserita!



Peso: 4,6 kg

INDICAZIONI DI SICUREZZA

- Per garantire la stabilità occorre montare il cavalletto per segare solo su superficie piana, salda e orizzontale, per evitare di correre il rischio di ribaltamento.
- Le norme di sicurezza dei produttori delle vostre macchine sono vincolanti. L'inosservanza delle istruzioni per l'uso comporta dei rischi per la vita.
- Sono ammesse solo le macchine omologate secondo le norme attualmente in vigore.
- Nel caso delle elettroseghe a catena di norma occorre staccare la spina dalla rete elettrica:
 - prima dei lavori di manutenzione
 - in caso di mancato uso
- Controllare prima di dare inizio ai lavori la funzionalità e il corretto montaggio (ad esempio i raccordi a vite) del cavalletto per segare, delle macchine e degli attrezzi.
- Non lavorare mai con attrezzi danneggiati o spuntati.
- Assicurare il legno, prima di segarlo, con l'apposita sicura antiespulsione. E' vietato lavorare con la sicura antiespulsione disinserita!
- Fare attenzione a mantenere sempre sia voi che le macchine in uso la giusta stabilità.
- Usare macchine e attrezzi solo per lo scopo di destinazione.
- Non apportare modifiche tecniche al cavalletto per segare.
- Non rimuovere mai i dispositivi di protezione presenti.
- Indossare indumenti aderenti (soprattutto le maniche) e raccogliersi i capelli.
- Per tutti i lavori è necessario indossare l'equipaggiamento per la protezione personale quali ad esempio un elmetto omologato, occhiali protettivi o visore, protezione per l'udito, guanti (forestali), pantaloni e scarpe con protezione antitaglio.
- Non avvicinatevi mai quando le macchine sono in funzione.
- Tenere lontano i vostri bambini dal raggio d'azione della sega e conservare le macchine e gli attrezzi in un luogo sicuro.
- Impedire a persone inesperte di utilizzare gli attrezzi senza opportune istruzioni o senza sorveglianza.
- Quando si usa la sega tenersi sempre ad una distanza sufficiente tra la lama della sega a catena e gli elementi di acciaio del cavalletto per segare.
- Lavorare sempre attendendosi al programma e concentrati.
- Le due tavole di legno servono alla stabilità del cavalletto per segare ed impediscono la sega a catena di venire a contatto con superficie. Qualora la stabilità del cavalletto per segare non venisse garantita, perché le tavole di legno sono state danneggiate dagli intagli, ecc., devono essere sostituite con dei pezzi di ricambio originali wolfcraft®.
- Usare solo pezzi di ricambio originali wolfcraft® altresì decade la garanzia.
- Al fine di proteggere il cavalletto dagli agenti atmosferici, è consigliabile applicare della vernice trasparente sulle tavole di legno prima del primo utilizzo. Si raccomanda di ripetere l'operazione 1 volta all'anno.
- Richiudere il cavalletto per motoseghe e mantenerlo al riparo da pioggia, umidità e dai raggi solari diretti.
- Prima di ogni lavoro richiudere completamente il cavalletto fino all'arresto del fermo di sicurezza per garantire una maggiore stabilità del cavalletto per segare
- Non utilizzare il cavalletto per segare come appoggio, scala o impalcatura.
- **Attenzione:** La lama della sega a catena deve avere una lunghezza di almeno 33 cm!
- **Attenzione:** Fare attenzione alla caduta dei pezzi di legno e mantenersi sempre a una distanza di sicurezza tale da scongiurare incidenti.

AMBIENTE

In caso di smaltimento del cavalletto per segare, osservare le disposizioni in merito vigenti nel paese di appartenenza.

Garanzia

Sul prodotto wolfcraft® acquistato vi è una garanzia di 10 anni dalla data di acquisto in caso d'uso dei dispositivi per scopi domestici. La garanzia comprende unicamente i danni subiti dall'oggetto di acquisto e solo quelli che sono riconducibili ai difetti del materiale e di fabbricazione. La garanzia non comprende vizi e danni riconducibili ad un uso improprio o alla mancata manutenzione. Sono inoltre esclusi dalla garanzia i comuni segni di logoramento e usura, nonché vizi e danni resi note al cliente al momento della sottoscrizione del contratto.

Richieste di garanzia possono essere riconosciute solo dietro presentazione della fattura/dello scontrino fiscale originale.

La garanzia concessa da wolfcraft® non si limita ai diritti legislativi del consumatore (dopo l'adempimento, il recesso o la riduzione del valore, il rimborso delle spese o il risarcimento dei danni)


INTRODUÇÃO

- **ATENÇÃO!** Leia todas as indicações e as instruções de segurança fornecidas com o cavalete de serrador. O incumprimento das indicações e das instruções de segurança poderá dar origem a ferimentos.
- Guarde as instruções de utilização para consulta futura.

INSTRUÇÕES DE UTILIZAÇÃO

O cavalete de serrador destina-se apenas ao trabalho com madeira utilizando serras de corrente em conformidade com a DIN EN ISO 11681 ou a DIN EN 60745 e serras manuais. O cavalete de serrador é adequado para serrar peças de lenha de 25 cm ou 33 cm. As cavacas a serrar não devem ultrapassar um metro de comprimento e devem ter um diâmetro máximo de 27,5 cm. As cavacas devem ser serradas paralelamente, não sendo permitidos cortes angulares. A protecção contra a projecção de aparas mantém seguras as cavacas no cavalete de serrador. Não coloque peças de lenha sobre as extremidades dos tubos, uma vez que a área de apoio não permite um assentamento da peça de lenha de uma forma segura.

SÍMBOLOS E RESPECTIVOS SIGNIFICADOS

	Aviso de perigo geral		Não utilize como degrau, escadote ou andaime.		Comprimento máximo das peças de lenha: 1,0 m
	Leia as instruções/indicações.		Instale apenas sobre pisos planos, firmes e horizontais.		Atenção: Aviso relativo à altura máxima indicada de enchimento.
	Informações gerais		Atenção: Só é permitido o corte paralelo.		Antes de começar a trabalhar, verifique sempre se a ferramenta se encontra em bom estado.
	Use protectores para os ouvidos e óculos de protecção.		Carga máxima: 100 kg		Comprimento mínimo da lâmina: 33 cm
	Use equipamento de protecção.		Atenção: Trabalhe sempre com a protecção contra aparas.		Peso: 4,6 kg

INSTRUÇÕES DE SEGURANÇA

- Empregar o cavalete para serrar apenas em planos horizontais, porque senão existe perigo dele se virar.
- As prescrições de segurança dos fabricantes das suas máquinas são obrigatórias. Não observar as instruções de uso implica um perigo de vida.
- Só são permitidas máquinas aprovadas segundo as prescrições actualmente vigentes.
- No caso de serras de cadeia eléctrica deve por princípio remover a ficha da tomada:
 - antes de trabalhos de manutenção
 - caso não seja usada
- Verifique antes de começar a trabalhar a capacidade funcional e a montagem correcta (p.ex. uniões rosçadas) do cavalete para serrar, das máquinas e das ferramentas.
- Nunca deve trabalhar com ferramentas danificadas ou sem estarem afiadas.
- Proteja a madeira antes de começar a serrar com a protecção de ejeção. Não é permitido trabalhar sem protecção de ejeção!
- Tome atenção para que você próprio e a máquina usada tenham sempre uma posição estável.
- Utilize máquinas e ferramentas apenas para o fim específico a que se destinam.
- Não proceda a quaisquer alterações técnicas no cavalete para serrar.
- Nunca deve remover os dispositivos de segurança existentes.
- Cuide para que a sua roupa esteja bem ajustada ao corpo (nomeadamente as mangas) e proteja o seu cabelo.
- Use para todos os trabalhos o seu equipamento de protecção pessoal, como p.ex. um capacete protector aprovado, óculos de protecção ou viseira, protectores da audição, luvas de trabalho e calças e sapatos com protecção contra corte.
- Nunca estenda as mãos para máquinas em funcionamento.
- Mantenha crianças afastadas da sua área de trabalho e guarde as suas máquinas e ferramentas de forma protegida.
- Nunca deixe trabalhar pessoas inexperientes com as suas máquinas e ferramentas sem instrução nem supervisão.
- Ao serrar mantenha sempre distância suficiente entre a guia da motosserra e os elementos de aço do cavalete para serrar.
- Trabalhe sempre de forma sistemática e concentrada.
- Ambas as tábuas de madeira servem para estabilizar o cavalete e para proteger a serra de laminada ou corrente de contacto contra o solo. Se já não estiver assegurada a estabilidade do cavalete para serrar, porque as tábuas de madeira foram danificadas devido a entalhes, elas têm de ser substituídas por peças de reposição originais da wolfcraft®.
- Use exclusivamente peças de reposição originais da wolfcraft®, senão não é concedida qualquer garantia.
- Para protecção contra influências atmosféricas deve pintar as tábuas de madeira com um protector decorativo para madeira antes do primeiro uso. Este tratamento deve ser repetido uma vez por ano.
- Dobrar o cavalete para serrar e guardá-lo protegido contra chuva, humidade e radiação ultravioleta.

- Antes de começar a trabalhar, abra totalmente o cavalete de serrador até ao encosto no encaixe de segurança de modo a garantir a estabilidade.
- Não utilize o cavalete de serrador como degrau, escadote ou andaime.
- **Atenção:** O comprimento da lâmina da serra de corrente deve ter, pelo menos, 33 cm.
- **Atenção:** Tenha sempre atenção a peças de lenha que possam cair, mantendo uma distância de segurança suficiente para evitar lesões.

MEIO AMBIENTE

A eliminação do cavalete de serrador deve ser feita em conformidade com os requisitos locais de eliminação de resíduos.

GaGarantia

Concedemos-lhe uma garantia de 10 anos a partir da data de compra, para o produto wolfcraft® que adquiriu, sob condição de uso exclusivo num âmbito privado e não profissional. A garantia só dá cobertura a danos no próprio artigo de compra, e apenas aqueles que são resultantes de defeitos de material e de produção. Esta garantia não cobre defeitos ou danos resultantes de funcionamento impróprio ou falta de manutenção devida. A garantia também não cobre efeitos de deterioração habituais e desgaste devido ao uso, nem defeitos ou danos dos quais o cliente estava ciente na altura da celebração do contrato.

Os direitos decorrentes da garantia só podem ser reivindicados mediante apresentação da factura / do recibo de compra.

A garantia fornecida pela wolfcraft® não restringe os seus direitos legais como consumidor (após cumprimento, rescisão ou redução, indemnização ou compensação de despesas).

INDLEDNING

- **OBS!** Læs alle sikkerhedsanvisninger og vejledninger, som fulgte med savbukken. Tilsidesættelse af sikkerhedsanvisningerne og vejledningen kan forårsage personskade.
- Opbevar brugsanvisningen et sikkert sted.

HENSIGTSMÆSSIG BRUG

Savbukken er kun beregnet til bearbejdning af træ med kædesave i henhold til DIN EN ISO 11681 og DIN EN 60745 samt håndsave. Savbukken er velegnet til savning af brændestykker på 25 cm og 33 cm. Træstykkerne, som skal saves op, må ikke være længere end en meter og må maksimalt have en diameter på 27,5. Brændestykkerne må kun saves parallelt – vinkelsnit er ikke tilladt. Den integrerede udkastningssikring holder træstykkerne sikkert fast i savbukken. Undlad at placere træstykker på rørenderne, da disse ikke er forsynet med bæreflader og dermed heller ikke kan holde træstykket sikkert fast.

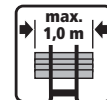
SYMBOLER OG DERES BETYDNING



Advarsel mod generel fare



Må ikke anvendes som trin, stige eller stillads.



Maks. længde på træstykker: 1,0 m



Læs vejledning/anvisninger!



Må kun opstilles på jævnt, fast og vandret underlag.



OBS: Oplysninger om afmærket maks. fyldningshøjde!



Generelle oplysninger



OBS: Må kun anvendes til parallelsnit!



Før arbejdet påbegyndes, skal man sikre, at anordningen er i fejlfri tilstand!



Høreværn og beskyttelsesbriller påbudt.



Maks. belastning: 100 kg



Min. klingelængde: 33 cm



Personlige værnemidler påbudt.



OBS: Må kun anvendes med udkastningsbeskyttelse!



Vægt: 4,6 kg

SIKKERHEDSANVISNINGER

- For større standsikkerhed stilles savbukken på en jævn, fast og vandret overflade, da der ellers er fare for, at den vælter.
- Maskinproducentens sikkerhedsforskrifter er bindende. Tilsidesættelse af betjeningsvejledningen indebærer livsfare.
- Det er kun tilladt at benytte maskiner, der er godkendt iht. aktuelt gældende forskrifter.
- Ved brug af elektriske kædesave skal stikket trækkes ud:
 - i forbindelse med vedligeholdelse
 - hvis saven ikke benyttes

- Inden arbejdet påbegyndes tjekkes det, at savbukken, maskinerne og værktøjerne er funktionsdygtige og sat korrekt sammen (f.eks. skrueforbindelser).
- Der må ikke arbejdes med beskadiget eller stumt værktøj.
- Træstykkerne skal sikres med udkastningsbeskyttelsen, inden der saves. Det er ikke tilladt at arbejde uden udkastningsbeskyttelse!
- Sørg for, at maskinen står solidt og ikke vipper. Indtag selv en sikker arbejdsposition.
- Maskiner og værktøjer må kun benyttes til det tilsigtede formål.
- Der må ikke foretages tekniske ændringer af savbukken.
- Fjern aldrig eksisterende beskyttelsesanordninger.
- Gå med tætsiddende tøj (især ærmer) og sørg for beskyttelse af håret.
- Benyt personligt beskyttelsesudstyr ved udførelse af alt arbejde, f.eks. en godkendt beskyttelseshjelm, beskyttelsesbriller eller visir, høreværn, handsker til skovbrug samt bukser og sko, der beskytter mod snit.
- Grib ikke ind i maskinen, hvis den er i gang.
- Hold børn væk fra dit arbejdsområde og opbevar maskiner og værktøjer et sikkert sted.
- Lad ikke uerfarne personer arbejde med dine maskiner og værktøjer uden vejledning eller opsyn.
- Hold god afstand mellem kædesaven og savbukkens stålelementer i forbindelse med savning.
- Husk at arbejde målrettet og koncentreret.
- De to træbrædder gør savbukken mere stabil og beskytter kædesaven, så den ikke kommer i kontakt med undergrunden. Hvis savbukken ikke længere har den fornødne stabilitet, fordi træbrædderne er blevet beskadiget pga. indsnit eller lignende, skal disse erstattes med originale wolfcraft®-reservedele.
- Benyt kun originale wolfcraft®-reservedele. I modsat fald ydes ingen erstatning.
- For at beskytte træbrædderne mod vejrliget skal de inden første brug males med en trælasur. Denne beskyttelsesmaling skal gentages hvert år.
- Klap savbukken sammen og opbevar den et sted, hvor den er beskyttet mod regn, fugtighed og UV-stråling.
- Før arbejdet påbegyndes, klappes savbukken helt op til klapsikringens anslag for at sikre, at savbukken står sikkert.
- Undlad at bruge savbukken som trin, stige eller stillads.
- **OBS:** Kædesavens klingelængde skal være mindst 33 cm!
- **OBS:** Vær altid opmærksom på nedfaldende træstykker, og hold tilstrækkelig sikkerhedsafstand for at undgå kvæstelser.

MILJØET

Overhold dine lokale love og bestemmelser ved bortskaffelse af savbukken.

Garanti

På wolfcraft®-produkter ydes en garanti på 10 år fra købsdatoen, såfremt produkterne udelukkende er beregnet til selvbyggerområdet. Garantien omfatter skader på selve købeobjektet, hvis disse kan føres tilbage til materiale- eller fremstillingsfejl. Mangler og skader, der skyldes usagkyndig betjening eller manglende vedligeholdelse, er ikke omfattet af garantien. Garantien omfatter heller ikke almindelige tegn på slid eller brugsbetinget slitage samt mangler og skader, som kunden kendte til, da kontrakten blev indgået.

Garantikrav kan kun gøres gældende ved fremvisning af fakturaen / købskvitteringen.

Den af wolfcraft® ydede garanti indskrænker ikke dine lovfæstede rettigheder som forbruger (efter opfyldelse, tilbagetræden eller nedsættelse, skadeserstatning eller refundering).

INLEDNING

- **OBSERVERA!** Läs alla säkerhetshänvisningar och anvisningar som levereras med sågbocken. Underlåtelse att följa säkerhetshänvisningarna och anvisningarna kan leda till skador.
- Förvara bruksanvisningen säkert för framtiden.

FÖRESKRIVEN ANVÄNDNING

Sågbocken är endast avsedd för bearbetning av trä med kedjesågar enligt DIN EN ISO 11681 resp. DIN EN 60745 och handsågar. Sågbocken lämpar sig för sågning av 25 cm och 33 cm långa vedträn. Vedträet som ska sågas får inte överskrida en längd på en meter och en maximal diameter på 27,5 cm. Vedträna får endast sågas parallellt, vinkelsnitt är inte tillåtna. Den integrerade utkastsäkringen håller vedträna säkert i sågbocken. Lägg inga träbitar på rörändarna eftersom ingen arbetsyta där garanterar en säker placering av träbiten.

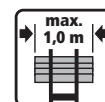
SYMBOLER OCH BETYDELSE



Varning för allmän fara



Använd inte som trappsteg, steg eller ställning.



Maximal träbitlängd: 1,0 m



Läs anvisning/hänvisning!



Använd endast på jämna, fasta och vågräta ytor.



Observera: Hänvisning till markerad maximal fyllhöjd!

SYMBOLER OCH BETYDELSE



Allmän information



Observera: Endast tillåten för parallella snitt!



Kontrollera perfekt tillstånd för varje arbete!



Bär hörselskydd och skyddsglasögon.



Maximal belastning: 100 kg



Max svärdslängd: 33 cm



Bär skyddsutrustning.



Observera: Arbeta alltid med utkastningsskydd!



Vikt: 4,6 kg

SÄKERHETSHÄNVISNINGAR

- Sågbocken får endast användas på plana ytor, eftersom det finns risk för tippning.
- Säkerhetsföreskrifterna av maskinernas tillverkare är bindande. Att ej följa bruksanvisningen innebär livsfara.
- Endast maskiner som är tillåtna enligt aktuellt gällande föreskrifter är tillåtna.
- Gällande elektriska kedjesågar skall kontakten principiellt dras ut:
 - innan underhållsarbeten
 - när den inte används.
- Kontrollera funktionsdugligheten och sågbockens, maskinernas och verktygens rätta montering (t ex skruvförband) innan arbetet skall påbörjas.
- Arbeta aldrig med skadade eller slöa verktyg.
- Säkra veden med utkastskyddet innan sågningen skall påbörjas. Arbeten utan utkastskydd är ej tillåtna!
- Se till att du själv och de använda maskinerna alltid står stadigt.
- Använd maskiner och verktyg endast ändamålsenligt.
- Genomför inte några tekniska ändringar på sågbocken.
- Avlägsna aldrig befintliga skyddsanordningar.
- Se till att kläderna sitter åt (särskilt ärmarna) och att håret är skyddat.
- Använd vid alla slags arbeten din personliga skyddsutrustning, som t ex en lämplig hjälm, skyddsglasögon eller visir, hörselskydd, (skogs-) handskar, skyddsbyxor och -skor.
- Ta aldrig i maskiner som är i gång.
- Håll barn på avstånd från arbetsområdet och förvara maskiner och verktyg på ett säkert sätt.
- Låt aldrig oerfarna personer arbeta med dina maskiner och verktyg utan instruktion eller uppsyn.
- Håll vid kapning alltid tillräckligt med avstånd mellan kedjesågens svärd och sågbockens ståelement.
- Arbeta alltid planerat och koncentrerat.
- De båda träbrädorna är till för sågbockens stabilitet och skyddar kedjesågen ifrån att komma i kontakt med underlaget. Skulle sågbockens stabilitet inte vara säker längre, på grund av skador som sågspår i träbrädorna etc. måste dessa ersättas av original wolfcraft® -reservdelar.
- Använd endast original wolfcraft® -reservdelar, annars gäller inte garantin.
- Som skydd för väderpåverkan bör ni måla träplankorna med trälasyr före användning. Denna skyddsmålning bör ni upprepa en gång om året.
- Fäll ihop sågbocken och förvara den skyddat mot regn, fukt och UV-strålning.
- Fäll före alla arbeten upp sågbocken till fällsäckringens anslag för att garantera en säker placering av sågbocken.
- Använd inte sågbocken som trappsteg, stege eller ställning.
- Observera: Kedjesågens svärdslängde måste vara minst 33 cm!
- Observera: Beakta alltid träbitar som faller ner och håll tillräckligt med säkerhetsavstånd för att undvika skador.

MILJÖ

Beakta de lokala föreskrifterna vid eventuellt bortskaffande av sågbocken.

Garanti

På denna inköpta produkt från wolfcraft® lämnar vi en garanti på 10 år från köpdatum, då den uteslutande används i hobbysammanhang. Garantin omfattar endast skador på den inköpta varan samt enbart sådana skador som kan härledas till material- och tillverkningsfel. Denna garanti omfattar ej sådana fel och skador som har förorsakats av oändamålsenlig användning eller eftersatt underhåll. Garantin gäller inte heller i samband med vanligt slitage som uppstår vid maskinens användning samt vid fel och skador som kunden kände till då avtalet ingicks.

Garantikrav kan endast göras gällande vid framläggning av fakturan/kvittot.

Den av wolfcraft® lämnade garantin begränsar inte konsumentens rättigheter enligt lag (efter fullgörande, hävning eller värdepminskning, skadestånd eller återbetalning).

JOHDANTO

- **HUOMIO!** Lue kaikki sahapukin mukana toimitetut turvallisuus- ja käyttöohjeet. Turvallisuus- ja käyttöohjeiden noudattamatta jättäminen voi aiheuttaa onnettomuuksia.
- Säilytä käyttöohjeet myöhempää käyttöä varten.

MÄÄRÄYSTEN MUKAINEN KÄYTTÖ

Sahapukki on tarkoitettu vain puun työstämiseen ketjusahalla standardin DIN EN ISO 11681 tai DIN EN 60745 mukaisesti ja käsisahalla. Sahapukki on tarkoitettu 25 cm:n ja 33 cm:n pituisten halkojen sahaamiseen. Sahattavat puut eivät saa olla yli metrin mittaisia eivätkä halkaisijaltaan yli 27,5 cm. Halkoja saa sahata vain pitkittäin, kulmaleikkaukset eivät ole sallittuja. Kiinteä sinkoutumissuojus pitää halon paikallaan sahapukissa. Halkoa ei saa asettaa putken päähän, koska siinä ei ole alustaa, joka pitäisi halon turvallisesti paikoillaan.

SYMBOLIT JA NIIDEN MERKITYS

	Yleisvaroitus		Ei saa käyttää tikkaina tai telineenä.		Puun enimmäispituus: 1,0 m
	Lue ohjeet!		Aseta vain tasaiselle, kiinteälle ja vaakasuoralle alustalle.		Huomio: huomioi mainittu enimmäistäyttökorkeus!
	Yleisiä tietoja		Huomio: sallittu vain pitkittäisleikkauksiin!		Tarkista asianmukainen kunto ennen jokaista käyttökertaa!
	Käytä kuulosuojaimia ja suojalaseja.		Enimmäiskuormitus: 100 kg		Terän vähimmäispituus: 33 cm
	Käytä suojavarusteita.		Huomio: käytettävä aina sinkoutumissuojuksen kanssa!		Paino: 4,6 kg

TURVALLISUUSOHJEET

- Tukevuden vuoksi käytä sahapukkia vain tasaisella, kiinteellä ja vaakasuoralla alustalla, muussa tapauksessa sahapukki voi kaatua.
- Valmistajan antamat konetta koskevat turvallisuusmääräykset ovat sitovia. Käyttöohjeen noudattamattomuus on hengenvaarallista.
- Käyttää saa vain koneita, jotka on hyväksytty voimassa olevien määräysten mukaisesti.
- Sähköistä ketjusahaa käytettäessä irrota pistoke pistorasiasta:
 - ennen huoltotöitä
 - ja kun kone ei ole käytössä
- Tarkista sahapukin, koneen ja työkalujen toiminnat ja oikeat asennukset ennen töiden aloittamista (esim. ruuvaukset).
- Älä koskaan työskentele viallisella tai tylsällä työkalulla.
- Varmista puu ennen sahausta turvalukituksen avulla. Työskentely ilman turvalukitusta on kielletty!
- Huolehdi siitä, että seisot koneella työskennellessä tukevasti.
- Käytä koneita ja työkaluja vain niille tarkoitettuun käyttöön.
- Älä tee sahapukkiin minkäänlaisia muutoksia.
- Älä koskaan poista suojalaitteistoja.
- Älä käytä löysiä vaatteita (tarkista erityisesti hihojen leveys) ja suojaa pitkät hiukset.
- Käytä työskennellessä aina henkilökohtaisia turvavarusteita, kuten esim. hyväksyttyä kypärää, suojalaseja tai kasvosuojaa, kuulosuojaa, (metsätyö-)turvakäsineitä, turvahousuja ja -kenkiä.
- Älä koskaan koske käynnissä olevaan koneeseen
- Älä anna lasten olla työalueella ja säilytä koneet ja työkalut turvallisessa paikassa.
- Älä koskaan anna kokemattomien käyttää konetta tai työkaluja ilman, että he ovat tutustuneet käyttöohjeeseen.
- Pidä sahatessa ketjusahan ja sahapukin välillä turvallinen etäisyys.
- Työskentele aina suunnittelevasti ja työhösi keskittyen.
- Sahapukissa olevat puulaudat on tarkoitettu sahapukin tukevuden varmistamiseksi ja suojaksi estämään sahan koskettamisen alustaan. Jos sahapukki ei enää seiso tukevasti, koska laudat ovat vioittuneet sahauksesta ym., täytyy laudat vaihtaa uusiin alkuperäisiin wolfcraft® - varaosiin.
- Käytä vain alkuperäisiä wolfcraft® -varaosia, muussa tapauksessa takuu ei ole voimassa.
- Säävaikutteiden suojaksi puulaudat tulisi sivellä käyttöönnottoa ennen suojaavalla lasuurilla. Suosittelemme tekemään laserauksen 1 x vuodessa.
- Taita sahapukki kokoon ja säilytä sateelta, kosteudelta ja UV-säteiltä suojassa.

- Sahapukki on avattava ennen jokaista käyttökertaa ääriasentoon, jotta se seisoo tukevasti alustallaan.
- Sahapukkia ei saa käyttää tikkaina tai telineenä.
- **Huomio:** ketjusahan terän on oltava vähintään 33 cm pitkä!
- **Huomio:** huomioi aina putoavat halot ja säilytä riittävä turvaetäisyys onnettomuuksien välttämistä varten.

YMPÄRISTÖ

Noudata sahapukin hävittämisessä paikallisia jätehuoltomääräyksiä.

Takuu

Annamme hankkimallesi wolfcraft® -tuotteelle 10 vuoden takuun ostopäivästä alkaen, kun laitteita käytetään ainoastaan yksityiseen tarkoitukseen. Takuu kattaa vain ostettuun tavarahan kohdistuvat vahingot, ja vain sellaiset, jotka perustuvat materiaali- ja valmistusvirheisiin. Takuu ei vastaa puutteista ja vahingoista, jotka ovat aiheutuneet asiaankuulumattomasta käytöstä tai jos laitetta ei ole huollettu. Takuu ei myöskään vastaa tavallisista kulumisjäljistä ja normaalissa käytössä tavallisesti syntyneistä kulumisista eikä puutteista tai vahingoista, mitkä asiakas on tuntenut kaupaa tehdessään.

Takuuvaatimukset voidaan antaa hyväksyttäväksi laskun/ostokuitin esittämällä.

wolfcraft® in antama takuu ei rajoita lakisääteisiä kuluttajaoikeuksia (koskien sopimuksen täyttämistä, peruuttamista tai vähentämistä, vahingon- tai kulujenkorvauksia).

INNLEDNING

- **ADVARSEL!** Les alle sikkerhetsråd og anvisninger som fulgte med sagbukken. Hvis sikkerhetsrådene og anvisningene ikke etterfølges, kan det medføre personskader.
- Ta godt vare på bruksanvisningen for fremtidig bruk.

TILTENKT BRUK

Sagbukken er kun beregnet på bruk til bearbeiding av tremateriale med motorsag i henhold til DIN EN ISO 11681 eller DIN EN 60745 og med håndsag. Sagbukken egner seg for saging av 25 cm eller 33 cm lange vedkubber. Stokkene som skal sages opp, kan ikke være mer enn én meter lange med maksimal diameter på 27,5 cm. Stokkene skal kun sages parallelt. Vinkelsnitt tillates ikke. Det innebygde utkastdekslet holder stokkene sikkert i sagbukken. Det må ikke legges stokker på rørendene siden det da ikke finnes noen støtteflate for et sikkert grep om stokkene.

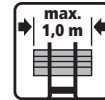
SYMBOLER OG BETYDNING



Generell advarsel



Skal ikke brukes som trinn, stige eller stillas.



Maksimal stokkelengde: 1,0 m



Les anvisninger/råd!



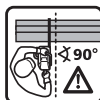
Bruk bare på flatt, fast og plant underlag.



Advarsel: Råd om merket maksimal fyll høyde!



Til generell informasjon



Advarsel: Kun tillatt for parallele snitt!



Kontroller at tilstanden er feilfri før hver gangs bruk!



Bruk hørselsvern og vernebriller.



Maksimal belastning: 100 kg



Minste sverdlengde: 33 cm



Bruk verneutstyr.



Advarsel: Skal alltid brukes med utkastdekslet!



Vekt: 4,6 kg

SIKKERHETSÅD

- For stabilitet må sagbukken kun brukes på jevn, fast og vannrett underlag, ellers er det fare for at den velter.
- Sikkerhetsforskriftene til produsenten av maskinen din er forpliktende. Det er livsfarlig å ignorere bruksanvisningen.
- Det er kun tillatt å bruke maskiner som er godkjente etter aktuelle forskrifter.
- Trekk prinsipielt alltid ut kontakten på elektriske motorsager:
 - før vedlikehold
 - når den ikke brukes
- Før arbeidsstart må funksjonsevnen og riktig montering (f.eks. skruforbindelser) til sagbukken, maskinene og verktøyet kontrolleres.
- Arbeid aldri med skadede eller stumpe verktøy.

- Sikre treet før saging med utkastdekselet. Det er ikke tillatt å arbeide uten utkastdekselet!
- Se alltid til at du og maskinen du bruker står stabilt.
- Maskiner og verktøy må kun brukes for riktige formål.
- Ikke foreta tekniske endringer på sagbukken.
- Verneinnretninger må aldri fjernes.
- Sørg for at klærne dine ligger tett inntil kroppen (spesielt ermer) og beskytt håret ditt.
- Bruk personlig verneutstyr ved alt arbeid, som f.eks. en godkjent hjelm, vernebriller eller visir, hørselsvern, (skogs-) hansker, snittsikker bukser og sko.
- Grip aldri inn i maskiner som er i gang.
- Hold barn borte fra arbeidsområdet og oppbevar maskinen din og verktøyet ditt sikkert.
- La aldri uerfarne arbeide med maskinen og verktøyet ditt uten veiledning og tilsyn.
- Hold alltid tilstrekkelig avstand mellom motorsagens sverd og stålelementene til sagbukken.
- Arbeid alltid konsentrert og etter plan.
- De to trebrettene brukes til å stabilisere sagbukken og beskytter sagen mot å berøre undergrunnen. Hvis stabiliteten til sagbukken ikke lenger er til stedet, på grunn av at trebrettene ble skadet gjennom innsnitt etc. må de erstattes med originale wolfcraft®-reservedeler.
- Bruk kun originale wolfcraft®-reservedeler, ellers utgår garantien.
- For å beskytte treplankene mot vær og vind bør de overflatebehandles med trelasur før førstegangsbruk. Denne overflatebehandlingen bør gjentas 1 gang i året.
- Klapp sammen sagbukken og oppbevar den et sted hvor den er beskyttet mot regn, fuktighet og UV-stråler.
- Før hver gangs bruk skal sagbukken alltid klappes helt opp til sammenklappingsvernets anslag for å sikre at sagbukken står støtt.
- Sagbukken skal ikke brukes som trinn, stige eller stillas.
- **Advarsel:** Motorsagens sverd må være minst 33 cm langt!
- **Advarsel:** Vær alltid oppmerksom på fallende vedkubber. Oppretthold tilstrekkelig sikkerhetsavstand for å unngå skader.

MILJØ

Ved eventuell kasting av sagbukken, skal dette skje i henhold til lokale forskrifter for avfallsbehandling.

Garanti

Vi gir deg 10 års garanti – fra kjøpedato – for ditt wolfcraft®-produkt ved utelukkende bruk av apparatene til hobbyvirksomhet. Garantien omfatter kun skader på selve kjøpegjenstanden, og kun skader som angår material- og fabrikkasjonsfeil. Garantien omfatter ikke mangler og skader som skyldes uriktig betjening eller manglende vedlikehold. I tillegg dekker ikke garantien vanlige slitasjespor, vanlig slitasje eller mangler og skader som kunden var oppmerksom på før kjøpet.

Garantikrav kan kun behandles med riktig regning/kvittering.

Garantien som wolfcraft® gir innskrenker ikke dine lovmessige rettigheter som forbruker (etter oppfylling, tilbakekalling eller reduksjon, skades- eller arbeiderstatning).

WPROWADZENIE

- **UWAGA!** Należy przeczytać wszystkie wskazówki dotyczące bezpieczeństwa oraz instrukcje, które zostały dostarczone wraz z koźłem do cięcia drewna. Zaniedbania w zakresie przestrzegania wskazówek bezpieczeństwa i instrukcji mogą prowadzić do powstania obrażeń.
- Instrukcję obsługi należy starannie zachować do późniejszego wykorzystania.

UŻYTKOWANIE ZGODNE Z PRZEZNACZENIEM

Koźół do cięcia drewna jest przeznaczony do obróbki drewna z wykorzystaniem pił łańcuchowych, zgodnych z DIN EN ISO 11681 i DIN EN 60745, oraz pił ręcznych. Koźół do cięcia drewna umożliwia cięcie szczap na długość 25 cm i 33 cm. Przeznaczone do cięcia szczapy nie mogą przekraczać długości 1 m i maksymalnej średnicy 27,5 cm. Szczapy należy ciąć wyłącznie prostopadłe do ich osi, cięcia kątowe są niedozwolone. Zintegrowane zabezpieczenie przed wyrzutem drewna bezpiecznie utrzymuje szczapy w koźle do cięcia drewna. Szczap drewna nie należy umieszczać na końce rur, ponieważ takie ułożenie nie zapewnia odpowiedniej płaszczyzny przyłożenia gwarantującej ich bezpieczne utrzymanie.

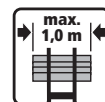
SYMBOLE I ICH ZNACZENIE



Ostrzeżenie przed ogólnymi zagrożeniami



Nie używać jako stopnia, drabiny ani rusztowania.



Maksymalna długość ciętych szczap drewna: 1,0 m



Przeczytać instrukcję/ wskazówki!



Ustawiać wyłącznie na równej, utwardzonej i poziomej płaszczyźnie.



Uwaga: zwracać uwagę na znacznik maksymalnego wypełnienia!

SYMBOLE I ICH ZNACZENIE



Wskazówki ogólne



Uwaga: dozwolone jest wyłącznie cięcie prostopadłe do osi polan!



Przed przystąpieniem do pracy należy każdorazowo upewnić się, że kozioł znajduje się w stanie pozwalającym na jego użycie!



Używać naszników i okularów ochronnych.



Maksymalne obciążenie: 100 kg



Minimalna długość prowadnicy pilarki łańcuchowej: 33 cm.



Używać osprzętu ochronnego.



Uwaga: zawsze pracować z zabezpieczeniem przed wyrzutem drewna!



Waga: 4,6 kg.

WSKAZÓWKI BEZPIECZEŃSTWA

- Celem zapewnienia stabilności, kozioł ustawiać i użytkować tylko na równym, twardym i poziomym podłożu; w przeciwnym razie istnieje niebezpieczeństwo jego przewrócenia.
- Wskazówki dotyczące bezpieczeństwa określone przez producentów Państwa pilarek są wiążące i muszą być bezwzględnie przestrzegane. Nieprzestrzeganie instrukcji obsługi niesie ze sobą niebezpieczeństwo dla życia i zdrowia.
- Dozwolone jest użytkowanie tylko i wyłącznie pilarek dopuszczonych zgodnie z aktualnie obowiązującymi przepisami.
- W przypadku pilarek łańcuchowych o napędzie elektrycznym należy koniecznie wyciągnąć wtyczkę z gniazdka sieciowego:
 - przed przystąpieniem do prac konserwacyjnych
 - jeśli urządzenie nie jest użytkowane
- Przed rozpoczęciem pracy należy sprawdzić działanie i prawidłowy montaż (np. połączenia śrubowe) kozła, maszyn i narzędzi.
- Nigdy nie wolno pracować z uszkodzonym lub tępyim narzędziem.
- Przed rozpoczęciem piłowania, drewno należy zabezpieczyć zabezpieczeniem przeciwwyrzutowym. Praca bez tego zabezpieczenia jest niedozwolona!
- Należy pamiętać o tym, aby zarówno maszyna jak i jej użytkownik znajdowali się zawsze w bezpiecznej i stabilnej pozycji.
- Maszyn i narzędzi używać tylko do celów odpowiadających ich przeznaczeniu.
- Nie dokonywać żadnych zmian technicznych kozła.
- Nigdy nie usuwać istniejących zabezpieczeń ochronnych.
- Do pracy z urządzeniem należy ubierać przylegające do ciała ubrania (w szczególności rękawy) i chronić włosy.
- Podczas wszystkich prac należy nosić osobiste wyposażenie ochronne, jak np.: odpowiedni i dopuszczony do danych prac kask ochronny, okulary ochronne lub przyłbicę, słuchawki ochronne, rękawice ochronne, odporne na przecięcie spodnie i buty.
- Nigdy nie chwytać rękami pracujących maszyn.
- Dzieci trzymać z dala od strefy wykonywania prac. Maszyny i narzędzia przechowywać w sposób dobrze zabezpieczony.
- Nigdy nie zezwalać osobom nieodpowiedzialnym bez instruktażu lub nadzoru na wykonywanie prac z użyciem Państwa maszyn i narzędzi.
- Podczas piłowania należy zawsze utrzymywać dostateczny odstęp między mieczem pilarki łańcuchowej a elementami stalowymi kozła.
- Pracować zawsze planowo i w sposób skoncentrowany.
- Obie, drewniane deski mają za zadanie zapewnić stabilność kozła oraz zapobiec kontaktowi piły łańcuchowej z podłożem. Jeżeli stabilność kozła nie jest zapewniona, np. ze względu na uszkodzenie desek w wyniku ich nacięć itp., wówczas należy je niezwłocznie wymienić na nowe, oryginalne części zamienne marki wolcraft®.
- Używać tylko oryginalnych części zamiennych firmy wolcraft®, w przeciwnym razie producent nie udziela gwarancji.
- W celu ochrony przed wpływem czynników atmosferycznych należy przed pierwszym użyciem pomalować deski lazurą do drewna. Powłokę ochronną należy odnawiać 1 raz w roku.
- Kozioł złożyć i przechowywać w miejscu chronionym przed deszczem, wilgocią i promieniowaniem UV.
- W celu zapewnienia bezpiecznej pozycji kozła do cięcia drewna, należy przed przystąpieniem do jego użytkowania upewnić się, że został on maksymalnie rozłożony aż do zablokowania zabezpieczenia przez złożeniem się.
- Kozła do cięcia drewna nie należy jako stopnia, drabiny ani rusztowania.
- Uwaga: długość prowadnicy piły łańcuchowej musi wynosić min. 33 cm!
- Uwaga: należy zawsze uważać na spadające szczapy drewna i utrzymywać odpowiedni odstęp bezpieczeństwa w celu zapobiegania zranieniom.

ŚRODOWISKO

W przypadku utylizacji zużytego stojaka do cięcia drewna należy bezwzględnie przestrzegać miejscowych przepisów dotyczących sposobu utylizacji odpadów.

Gwarancja

Firma wolcraft® gwarantuje sprawne działanie urządzenia przez okres 10 lat od daty jego zakupu, pod warunkiem korzystania z urządzenia wyłącznie na potrzeby gospodarstwa domowego. Gwarancja obejmuje wyłącznie uszkodzenia wykazane na samym przedmiocie zakupu, które wyniknęły z wady materiałowej lub fabrycznej. Gwarancja nie obejmuje wad i szkód powstałych wskutek niewłaściwej obsługi lub nieodpowiedniej konserwacji urządzenia. Ponadto gwarancja nie obejmuje typowych oznak zużycia, jak również wad i uszkodzeń, z którymi klient był zaznajomiony w chwili dokonywania zakupu.

Dochodzenie roszczeń gwarancyjnych możliwe jest wyłącznie za przedłożeniem rachunku/dowodu zakupu.

Udzielona przez wolcraft® gwarancja nie wyłącza, nie ogranicza ani nie zawiesza uprawnień kupującego wynikających z niezgodności towaru z umową. Jeżeli towar jest niezgodny z umową, kupujący może żądać doprowadzenia go do stanu zgodnego z umową poprzez naprawę albo wymianę na nowy, a w przypadku, gdy naprawa albo wymiana są niemożliwe lub wymagają nadmiernych kosztów kupujący może żądać obniżenia ceny albo odstąpienia od umowy (zwrotu pieniędzy).

ΕΙΣΑΓΩΓΗ

- **ΠΡΟΣΟΧΗ!** Διαβάστε όλες τις υποδείξεις ασφαλείας και τις οδηγίες, που παρέχονται με τη βάση πριονιού. Η μη τήρηση των υποδείξεων ασφαλείας και των οδηγιών μπορεί να προκαλέσει τραυματισμό.
- Φυλάξτε τις οδηγίες χρήσης για μελλοντική χρήση.

ΠΡΟΒΛΕΠΟΜΕΝΗ ΧΡΗΣΗ

Η βάση πριονιού προβλέπεται μόνο για την επεξεργασία ξύλου με αλυσοπρίονο κατά DIN EN ISO 11681 και DIN EN 60745 και με πριόνι χειρός. Η βάση πριονιού είναι κατάλληλη για κοπή τεμαχίων ξύλου 25 cm και 33 cm. Τα τεμάχια ξύλου προς κοπής δε μπορούν να υπερβαίνουν το ένα μέτρο σε μήκος και τα 27,5 cm σε διάμετρο. Τα ξύλα επιτρέπεται να κοπούν μόνο παράλληλα, δεν επιτρέπονται λοξοτομές. Η ενσωματωμένη ασφάλεια εκτίναξης συγκρατεί το τεμάχιο ξύλου με ασφάλεια στη βάση πριονιού. Μην τοποθετείτε ξύλα στα άκρα του σωλήνα, καθώς εκεί δεν εγγυάται η ασφαλής συγκράτηση του ξύλου.

ΣΥΜΒΟΛΑ ΚΑΙ ΣΗΜΑΣΙΑ

	Προειδοποίηση γενικού κινδύνου		Να μη χρησιμοποιείται ως αναβατήρας, οδηγός ή σκαλωσιά.		Μέγιστο μήκος ξύλου: 1,0 m
	Διαβάστε τις οδηγίες/υποδείξεις!		Τοποθετήστε τη μόνο σε επίπεδο, σταθερό και οριζόντιο έδαφος.		Προσοχή: Υπόδειξη για επισημαινόμενο μέγιστο ύψος πλήρωσης!
	Για γενική πληροφόρηση		Προσοχή: Μόνο για παράλληλες κοπές!		Πριν από κάθε εργασία ελέγξτε ότι δεν παρουσιάζεται κάποιο πρόβλημα!
	Φοράτε γυαλιά προστασίας.		Μέγιστη επιβάρυνση: 100 kg		Ελάχιστο μήκος κορδέλας: 33 cm
	Φοράτε προστατευτική στολή.		Προσοχή: Πάντα χρησιμοποιείτε την ασφάλεια εκτίναξης!		Βάρος: 4,6 kg

ΥΠΟΔΕΙΞΕΙΣ ΑΣΦΑΛΕΙΑΣ

- Πάντα να χρησιμοποιείται το τρίποδο πάνω σε οριζόντιες επιφάνειες για αποφυγή τυχόν κλίσης του.
- Θα πρέπει να συμμορφώνεστε σύμφωνα με τις οδηγίες ασφαλούς χρήσης του κατασκευαστή. Μη συμμόρφωση στις οδηγίες ασφαλούς χρήσης, ίσως προκαλέσει ατύχημα στο χρήστη ή σε άλλα άτομα.
- Μόνο μηχανισμοί οι οποίοι συμμορφώνονται με τους τρέχων κανονισμούς μπορούν να χρησιμοποιηθούν.
- Πάντα να αποσυνδέεται το ηλεκτρικό αλυσοπρίονο από τη πρίζα στις παρακάτω περιπτώσεις:
 - Πριν εκτελέσετε μία εργασία συντήρησης
 - Όταν δεν χρησιμοποιείται.
- Ελέγξτε τη λειτουργική ικανότητα και την ορθή συναρμολόγηση (π.χ. σύνδεσμοι με βίδες) του τριπόδου, της μηχανής και των εργαλείων κάθε φορά πριν ξεκινήσετε κάποια εργασία.
- Ποτέ μη δουλεύετε με χαλασμένα εργαλεία
- Ασφαλίστε το ξύλο με τον οδηγό ασφαλείας πριν ξεκινήσετε να πριονίζετε οτιδήποτε. Δεν θα πρέπει σε καμία περίπτωση να δουλεύετε χωρίς πρώτα να έχετε ασφαλίσει τον οδηγό.
- Βεβαιωθείτε ότι το μηχανήμα σας διαθέτει στήριγμα ασφαλείας.
- Πάντα να χρησιμοποιείται το μηχανήμα σας για το σκοπό που έχει κατασκευαστεί.
- Μη κάνετε καμία τεχνική αλλαγή στο τρίποδο.

- Ποτέ μη αφαιρείτε τις υπάρχουσες προστατευτικές συσκευές.
- Βεβαιωθείτε ότι τα ρούχα καλύπτουν όλο το σώμα σας (ειδικά γάντια κ.τ.λ.) και προφυλάξτε τα μαλλιά σας, για να αποφύγετε τυχόν ατυχήματα.
- Πάντα να φοράτε το προσωπικό σας προστατευτικό εξοπλισμό (εγκεκριμένο κράνος, γυαλιά, ωτοασπίδες, γάντια προστασίας, φόρμα και παπούτσια).
- Πότε μην πλησιάζετε κοντά στα μηχανήματα όταν βρίσκονται σε λειτουργία.
- Κρατάτε τα παιδιά μακριά από την περιοχή εργασίας και αποθηκεύστε τα μηχανήματα καθώς και τα εργαλεία σε ασφαλές μέρος, μακριά από τα παιδιά.
- Πότε μη επιτρέπετε σε άτομα μη έμπειρα να δουλεύουν τα μηχανήματά σας και τα εργαλεία σας χωρίς οδηγίες ή επίβλεψη.
- Κατά τη διάρκεια του πριονίσματος πάντα να κρατάτε απόσταση ασφαλείας από το αλυσοπρίονο και τα ατσάλινα στοιχεία του τριπόδου.
- Πάντα να δουλεύετε με μεθοδικότητα και συγκέντρωση.
- Τα δύο ξύλινα πλαίσια βοηθούν στη σταθερότητα του τριπόδου και εμποδίζουν το αλυσοπρίονο να έρθει σε επαφή με το υπόστρωμα. Σε περίπτωση που το τρίποδο γίνει ασταθές, λόγω ζημιάς των πλαισίων, θα πρέπει αυτά να αντικατασταθούν με αυθεντικά ανταλλακτικά της wolfcraft®.
- Πάντα να χρησιμοποιείται αυθεντικά ανταλλακτικά της εταιρείας wolfcraft® ειδάρως η εγγύηση του μηχανήματος δεν ισχύει.
- Η wolfcraft® προτείνει να επικαλύπτετε τις ξύλινες επιφάνειες με κατάλληλο υλικό στεγανοποίησης ώστε να προστατεύετε τα ξύλα σε ετήσια βάση.
- Διπλώστε το τρίποδο πριονίσματος και αποθηκεύστε το σε μέρος όπου προστατεύεται από τη βροχή, την υγρασία και την ακτινοβολία του ήλιου.
- Πριν από κάθε εργασία εκτείνετε πάντα τη βάση πριονιού μέχρι την μέγιστη πτυσσόμενη ασφάλεια για να εγγυηθείτε την ασφαλή θέση της βάσης πριονιού.
- Μη χρησιμοποιείτε τη βάση πριονιού ως αναβατήρα, οδηγό ή σκαλωσιά.
- Προσοχή: Το μήκος της κορδέλας του αλυσοπριονίου πρέπει να είναι τουλάχιστον 33 cm!
- Προσοχή: Προσέχετε πάντα τα κομμάτια ξύλου που πέφτουν, διατηρείτε επαρκή απόσταση ασφαλείας για να αποφύγετε τραυματισμούς.

ΠΕΡΙΒΑΛΛΟΝ

Στην περίπτωση απόρριψης της βάσης πριονιού παρακαλούμε τηρήστε τις τοπικές διατάξεις διάθεσης απορριμμάτων.

Εγγύηση

Για το προϊόν της wolfcraft® που αγοράσατε σας παρέχουμε αποκλειστικά για ιδιωτική χρήση εγγύηση 10 ετών από την ημερομηνία αγοράς. Η εγγύηση καλύπτει μόνο βλάβες στο ίδιο το αντικείμενο αγοράς και αποκλειστικά βλάβες λόγω αστοχίας υλικού και κατασκευής. Η παρούσα εγγύηση δεν καλύπτει ελαττώματα και βλάβες λόγω λανθασμένου χειρισμού ή έλλειψης συντήρησης. Επίσης δεν καλύπτονται από την εγγύηση οι αναμενόμενες φθορές και οι φθορές από τη χρήση καθώς και ελαττώματα και βλάβες που ήταν γνωστές στον πελάτη κατά τη σύναψη του συμβολαίου.

Αξιώσεις εγγύησης γίνονται δεκτές μόνο με το τιμολόγιο/την απόδειξη αγοράς.

Η εγγύηση της wolfcraft® δεν περιορίζει τα νόμιμα δικαιώματά σας ως χρήστης (πχ. δικαίωμα εκπλήρωσης, υπαναχώρησης ή μείωσης, αποζημίωσης ή επιστροφής εξόδων).

GİRİŞ

- **DİKKAT!** Testere desteğiyle birlikte iletilen tüm güvenlik uyarılarını ve talimatları okuyun. Güvenlik uyarılarına ve talimatlara uymayı ihmal etmek yaralanmalara neden olabilir.
- Kullanma kılavuzunu ileride de kullanmak için güvenli şekilde saklayın.

KULLANIM AMACI

Testere desteği DIN EN ISO 11681 veya DIN EN 60745 uyarınca sadece zincirli testereler ve el testereleriyle ahşap düzenlemesi yapmak için tasarlanmıştır. Testere desteği 25 cm ve 33 cm uzunluğundaki ahşap blokları kesmek için uygundur. Kesilen ahşap blok en fazla bir metre uzunluğunda ve 27,5 cm çapında olmalıdır. Ahşap bloklar sadece paralel olarak kesilmelidir, açılı kesimler yapılmamalıdır. Entegre çıkarma emniyeti ahşap bloğunu sağlam şekilde testere desteği içinde tutar. Ahşap parçası için güvenli bir yerleştirme yüzeyi bulunmadığı için ahşap parçalarını boru uçlarına yerleştirmeyin.

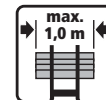
SEMBOLLER VE ANLAMLARI



Genel tehlike uyarısı



Basamak, merdiven veya platform olarak kullanmayın.



Maksimum ahşap parçası uzunluğu: 1,0 m



Talimatı/uyarıları okuyun!



Sadece düz, sağlam ve yatay zemin üzerine yerleştirin.



Dikkat: İşaretlenen maksimum doldurma yüksekliği uyarısı!



Genel bilgiler



Dikkat: Sadece paralel kesimler için müsaade edilmiştir!



Her kullanımdan önce sorunsuz durumda olduğunu kontrol edin!

SEMBOLLER VE ANLAMLARI



Koruyucu gözlük ve koruyucu kulaklık takın.



Maksimum taşıma kapasitesi: 100 kg



Minimum testere ağız uzunluğu: 33 cm



Koruyucu donanım giyin.



Dikkat: Her zaman çıkarma korumasıyla çalışın!



Ağırlık: 4,6 kg

GÜVENLİK UYARILARI:

- Duruş güvenliği için testere tezgâhını dengeli, sabit ve yatay bir zeminde konumlandırınız, aksi halde devrilme riski oluşur.
 - Makinenizin üreticisine ait güvenlik talimatları bağlayıcıdır. Kullanma talimatına uyulmaması hayati tehlike oluşturur.
 - Yalnızca güncel geçerli talimatlara göre onaylı makinelere izin verilmektedir.
 - Elektrikli zincirli testerelede esas olarak şebeke fişini aşağıdaki hallerde çekiniz:
 - Bakım işlerinden önce
 - Kullanılmadığı zaman
 - İşe başlamadan önce testere tezgâhının, makine ve aletlerin işlev kabiliyetini ve doğru montajını (örneğin. vida bağlantılarını) kontrol ediniz.
 - Hiçbir zaman hasar görmüş veya kör aletlerle çalışmayınız.
 - Testere tezgâhının tahtalarının borulara doğru biçimde yerleştirildiğinden emin olunuz.
 - Her zaman kendinizin ve kullandığınız makinenin güvenli duruşuna dikkat ediniz.
 - Yalnızca asıl amacınıza uygun olarak makine ve alet kullanınız.
 - Testere tezgâhında teknik değişiklik yapmayınız.
 - Asla mevcut emniyet tertibatlarını sökmeyiniz.
 - Giysilerinizin dar (özellikle de kollarının) olmasına dikkat ediniz ve saçlarınızı koruyunuz.
 - Bütün işlerde kişisel koruyucu ekipman kullanınız, örneğin izin verilen kask, koruyucu gözlük ya da vizör, kulaklık (ormancılık), eldiven, kesime karşı koruyucu pantolon ve ayakkabı.
 - Hiçbir zaman çalışan makineye elinizle müdahale etmeyiniz.
 - Çocukları çalışma alanınızdan uzak tutunuz ve makine ile aletlerinizi güvenli biçimde saklayınız.
 - Deneyimsiz kişilerin talimatsız veya gözetimsiz makine ve aletlerinizle çalışmasına izin vermeyiniz.
 - Kesim esnasında zincirli testere- kılıç ve testere tezgâhının çelik elemanları arasında daima yeterli mesafeyi koruyunuz.
 - Her zaman planlı ve pür dikkat vaziyette çalışınız.
 - Her iki tahta testere tezgâhının dayanımını sağlar ve zincirli testerenin zeminle temas etmesine engel olur. Eğer testere tezgâhının dayanımı tahtaların kesilmesinden vs. dolayı zarar görmesi ile kaybolursa, bunların orijinal wolcraft® -yedek parçaları ile değiştirilmesi gerekir.
 - Yalnızca orijinal wolcraft® -yedek parçaları kullanınız, aksi halde herhangi bir garanti verilmez.
 - Hava şartlarına karşı korumak amacıyla ilk kullanımdan önce tahta plakalara bir ahşap koruyucusu sürülmelidir. Bu koruyucu tabaka yılda 1 kez yenilenmelidir.
 - Testere tezgâhını katlayın ve yağmur, nem ve UV ışınlarından korunacağı bir yerde muhafaza ediniz.
 - Testere desteğinin güvenli mesafesini elde etmek için her çalışmadan önce katlama emniyetinin sonuna kadar açın.
- Testere desteğini basamak, merdiven veya platform olarak kullanmayın.
- **Dikkat:** Zincirli testerenin ağız uzunluğu en az 33 cm olmalıdır!
 - **Dikkat:** Düşen ahşap parçalarına dikkat edin, yaralanmaları önlemek için her zaman güvenli bir mesafe bırakın.

ÇEVRE

Lütfen testere desteğinin imhası durumunda yerel yönetmeliklerinizi dikkate alın.

Garanti

Satın aldığınız wolcraft® ürünleri için size ürünün sadece ev işlerinde kullanılması koşulu ile satın alma tarihinden itibaren 10 yıl garanti veriyoruz. Sadece satın alınan ürünün kendisinden kaynaklanan ve malzeme veya üretim hatasına bağlı olan hasarlar garanti kapsamındadır. Satın alınan ürünün usulüne uygun olmayan biçimde kullanımı veya yeterince bakımının yapılmamasından kaynaklanan kusur ve hasarlar bu garanti kapsamı dışındadır. Aynı şekilde kullanıma bağlı standart aşınma belirtileri veya genel kullanım sonucu oluşan aşınma ile müşterinin sözleşme akdedildiği an itibarı ile bildiği kusur ve hasarlar da bu garantinin kapsamı dışındadır.

Garanti ile ilgili talepler ancak fatura/ satın alma belgesinin ibrazı ile yapılabilir.

wolcraft® tarafından sağlanan garanti yasaların size tüketici olarak sağladığı (sonradan ifa, sözleşmeden rücu veya indirim, hasar veya kullanım tazminatı gibi) haklara kısıtlama getirmez.















PŘEDMLUVA

- **POZOR!** Přečtěte si veškeré bezpečnostní pokyny a předpisy dodávané ke koze na řezání dřeva. Nedodržování bezpečnostních pokynů a předpisů může vést k úrazům.
- Návod k obsluze bezpečně uschovejte pro budoucí potřebu.

POUŽÍVÁNÍ KE STANOVENÉMU ÚČELU

Koza na řezání dřeva slouží pouze ke zpracování dřeva řetězovou pilou odpovídající normě DIN EN ISO 11681 popř. DIN EN 60745 nebo ruční pilou. Koza na řezání dřeva je určena k řezání polen o délce 25 a 33 cm. Polena určená k řezání nesmí být delší než 1 metr a jejich maximální průměr nesmí přesahovat 27,5 cm. Polena lze řezat pouze kolmo, šikmé řezy nejsou povoleny. Integrovaná pojistka proti vyhození drží polena pevně v konstrukci kozy. Na konce trubek nepokládejte žádné kusy dřeva, protože zde není k dispozici žádná úložná plocha umožňující jejich bezpečné uložení.

SYMBOLY A JEJICH VÝZNAM

	Varování před obecným rizikem		Nepoužívejte kozu jako schůdky, žebřík či podstavec.		Maximální délka kusů dřeva: 1,0 m
	Přečtěte si návod a pokyny!		Zařízení použijte pouze na plochém, pevném a vodorovném podkladu.		Pozor: Upozornění na vyznačenou maximální plnicí výšku!
	Všeobecné informace		Pozor: Schváleno pouze pro kolmé řezy!		Před zahájením práce vždy zkontrolujte stav kozy!
	Použijte chrániče sluchu a ochranné brýle.		Maximální zatížení: 100 kg		Minimální délka čepele pily: 33 cm
	Použijte ochranné vybavení.		Pozor: Pracujte vždy s pojistkou proti vyhození!		Hmotnost: 4,6 kg

BEZPEČNOSTNÍ POKYNY

- K bezpečnému postavení řezacího kozlíku je možno využít pouze úroveň s vodorovnou a pevnou základnou, kde nehrozí žádné překlopení.
- Zřazné jsou bezpečnostní pokyny výrobce vaší pily. Jejich nedodržení může ohrozit život.
- Jsou dovoleny pouze s přístroje schválené podle aktuálních platných předpisů.
- Vždy vytáhněte přívod elektrické motorové pily ze zásuvky:
 - pokud čekáte
 - pokud nepracujete
- Vždy před začátkem práce přezkontrolujte funkčnost správné montáže (např. spojení šroubů) řezacího kozlíku a stroje a nářadí.
- Nepracujte nikdy s poškozeným nebo tupým nářadím.
- Ujistěte se, že dřevo je upevněno pojistkou proti vyhození. Práce bez této pojistky proti vyhození není dovolena!
- Dbejte na to, že Vy sami a použité stroje musí vždy v bezpečném stavu.
- Používejte jen schválené stroje a nářadí vhodné pro určitou práci.
- Nedělejte na kozlíku žádné technické úpravy.
- Nikdy neodstraňujte existující bezpečnostní zařízení.
- Mějte na sobě přiléhavý oděv (zvláště rukávy) a chraňte si vlasy.
- Při všech pracích používejte odpovídající schválené pracovní pomůcky, jako např. ochrannou helmu, ochranné brýle nebo hledí, chrániče sluchu, pracovní rukavice, ochranné kalhoty proti pořezání a boty.
- Nedotýkejte se nikdy stroje – pily v chodu.
- Chraňte řezací pracoviště před dětmi a zabezpečte stroja nářadí.
- Nenechte nikdy pracovat nezkušené bez vedení nebo dohledu s Vašimi stroji a nářadím.
- Udržujte vždy při řezání dostatečný odstup mezi řetězem pily a ocelovými součástmi řezacího kozlíku.
- Pracujte vždy plánovitě a koncentrovaně.
- Obě dřevěné desky zajišťují stabilitu řezacího kozlíku a chrání řetěz pily se stykem se zemí. Dojde-li k porušení dřevěných desek např. řezy, nezajišťují již dostatečnou stabilitu a je třeba je nahradit originálními wolfcraft® díly.
- Používejte vždy jen originální wolfcraft® náhradní díly, jinak nemůžeme převzít žádnou záruku.
- Na ochranu před povětrnostními vlivy by mělo být dřevo ošetřeno lazurovým nátěrem. Tento ochranný nátěr by měl být jednou ročně opakován.
- Řezací kozlík složit a uložit jej tak, aby byl chráněn před deštěm, vlhkostí a UV zářením.

- V zájmu stability kozy vždy před zahájením práce zaklapněte odklápací pojistku až na doraz.
- Nepoužívejte konstrukci jako schůdky, žebřík nebo podstavec.
- **Pozor:** Délka čepele řetězové pily musí činit minimálně 33 cm!
- **Pozor:** Dávejte neustále pozor na kusy dřeva, které odpadávají dolů, a udržujte dostatečný bezpečnostní odstup od konstrukce, aby nedošlo k úrazům.

ŽIVOTNÍ PROSTŘEDÍ

V případě likvidace kozy na řezání dřeva se řiďte místními předpisy pro likvidaci odpadů.

Záruka

Na zakoupený produkt wolfcraft® vám poskytujeme při použití přístroje výhradně v oblasti domácích kutilských prací záruku 10 roků od data nákupu. Zárukou zahrnuje pouze škody na zakoupeném předmětu samotném a pouze takové, které se vztahují na materiálové a výrobní vady. Tato záruka nezahrnuje nedostatky a škody způsobené nesprávnou obsluhou nebo nedostatečnou údržbou. Záruka se rovněž nezahrnuje na jevy, způsobené obvyklým opotřebením či opotřebením běžným používáním a rovněž nedostatky a škody, které byly zákazníkovi při uzavírání smlouvy známé.

Nároky na uznání záruky lze uplatnit pouze po předložení účtenky/dokladu o koupi.

Firmou wolfcraft® poskytnuté záruky neomezují vaše zákonná práva spotřebitele (podle plnění, odstoupení nebo snížení, náhrady škody nebo výdajů).

BEVEZETÉS

- **FIGYELEM!** Olvasson el minden, a fűrészbakhoz mellékelt biztonsági tanácsot és utasítást. A biztonsági tanácsok és utasítások betartásának elmulasztása sérülésekhez vezethet.
- Gondosan őrizze meg a használati útmutatót.

RENDELTESSZERŰ HASZNÁLAT

A fűrészbakot csak a DIN EN ISO 11681 szabványnak megfelelő láncfűrészekkel és a DIN EN 60745 szabványnak megfelelő körfűrészekkel történő használatra tervezték. A fűrészbak 25, ill. 33 cm hosszú fahasábok vágására alkalmas. A felvágandó fahasábok hossza nem haladhatja meg az 1 métert, maximális átmérője pedig a 27,5 cm-t. A fahasábokat csak párhuzamosan lehet vágni, a szögben történő vágás nem engedélyezett. Az integrált dőlésvédelem megtartja a fahasábokat a fűrészbakon. A csővégekre ne helyezzen farönköket, mivel ott nincsen megfelelő rönktartást biztosító felfekvési felület.

SZIMBÓLUMOK ÉS MAGYARÁZATAIK

	Általános veszélyre való figyelmeztetés		Ne használja lépcsőként, létraként vagy állványként.		Maximális rönkhossz: 1,0 m
	Az útmutatót/tanácsokat olvassa el!		Csak egyenletes, szilárd és vízszintes talajon használja.		Figyelem: Figyeljen a jelzett maximális rakodási magasságra!
	Általános információk		Figyelem: Csak párhuzamos vágás engedélyezett!		Minden munkavégzés előtt ellenőrizze a hibátlan állapotot!
	Viseljen hallásvédő eszközt és védőszemüveget.		Maximális terhelhetőség: 100 kg		Minimum vágóélhossz: 33 cm
	Viseljen védőruházatot.		Figyelem: Mindig dőlésvédővel dolgozzon!		Tömeg: 4,6 kg

BIZTONSÁGI TUDNIVALÓK

- A fűrészbakot csak vízszintes, egyenes alpra állítsa, különben fennáll az elbillenés veszélye.
- Az Ön gépére vonatkozó, gyártó által előírt biztonsági előírások kötelező érvényűek. A használati utasítás figyelmen kívül hagyása életveszélyes.
- Csak az érvényben lévő előírásoknak megfelelő gépek engedélyezettek.
- Elektromos láncfűrésznél húzza ki a gépet a hálózatról:
 - karbantartási munkálatok előtt
 - ha nem használja a gépet

- Munkakezdés előtt mindig ellenőrizze, hogy a fűrészbak, a használni kívánt gép és szerszámok működőképese-e és megfelelően vannak-e összeszerelve (pl. csavarkötések).
- Soha ne dolgozzon sérült géppel, tompa szerszámmal.
- Rögzítse a fát fűrészelés előtt leszorítóval, anélkül dolgozni tilos!
- Ügyeljen arra, hogy Ön is és az alkalmazott gép is mindig stabilan álljanak.
- A gépeket és szerszámokat csak saját céljaihoz használja.
- A fűrészbakon ne hajtson végre műszaki változtatásokat.
- Munka közben ügyeljen a ruházatára (ingujj) ill. hajára.
- Minden munkához használja saját védőfelszerelését, mint pl. védősisak, védőszemüveg, fülvédő, kesztyű, vágásvédő nadrág és cipő.
- Soha ne nyúljon működő gépbe.
- Gyermekeket ne engedjen a munkavégzés helyszínére, műhelybe, és gondoskodjon a gépek/szerszámok biztonságos tárolásáról.
- Felügyelet nélkül ne engedje, hogy hozzá nem értő személy használja a gépet/szerszámot.
- Fűrészelés közben mindig hagyjon megfelelő távolságot a láncfűrész kardja és a fűrészbak fém elemei között.
- Mindig terv szerint és koncentráltan dolgozzon.
- A két deszkalap a fűrészbak stabilitását szolgálja és megvédi a lácfűrész a földtől való érintkezéstől. Ha a fűrészbak biztonsága nem szavatolt, mert a deszkalapok pl. bevágástól sérültek, eredeti wolcraft® -alkatrésszel kell pótolni azokat.
- Csak eredeti wolcraft® -alkatrészeket használjon, különben elveszíti a garanciát.
- A fűrészbak deszkáját első használat előtt kenje le falazúrral, hogy megvédje az időjárás hatásaitól. Ezt a védőréteges kezelést célszerű évente egyszer megismételni.
- Csukja össze a fűrészbakot, tárolja esőtől, nedvességtől, UV sugárzástól védve.
- A fűrészbakot minden munkavégzés előtt maximálisan, a nyitásvédelem ütközőjéig nyissa ki, hogy a fűrészbak megfelelő tartását biztosítsa.
- A fűrészbakot ne használja lépcsőként, létraként vagy állványként.
- **Figyelem:** A láncfűrész vágóélhossza legalább 33 cm hosszúságú legyen!
- **Figyelem:** Mindig kísérelje figyelemmel a leeső fadarabokat, a sérülések elkerülése érdekében tartson megfelelő biztonsági távolságot.

KÖRNYEZET

A fűrészbak selejtezése esetén kérjük, vegye figyelembe a helyi ártalmatlanítási előírásokat.

10 év garancia

A megvásárolt wolcraft® -termékre a készülékeknek kizárólag az otthoni barkácsolás területén való használata esetén a vásárlás dátumától számított 10 év garanciát biztosítunk. A garancia csak magában a vásárolt termékben bekövetkező károokra és az anyag-, és a gyártási hibákra visszavezethető károokra vonatkozik. A garancia nem vonatkozik a szakszerűtlen kezelésből vagy a karbantartás hiányából eredő hiányosságokra és károokra. A garancia szintén nem vonatkozik a szokásos kopásokra, a használat által történt szokásos kopásra, valamint a vásárló által a szerződés megkötése előtt már ismert hiányosságokra és károokra.

A garanciális igények csak a számla/vásárlási bizonylat bemutatásával érvényesíthetőek.

A wolcraft® által biztosított garancia nem korlátozza az Önt, mint fogyasztót megillető törvényes jogokat (teljesítés, a vásárlástól való elállás vagy árcsökkentés, kártérítés vagy a befektetés megtérítése)

INTRODUCERE

- **ATENȚIE!** Citiți toate indicațiile referitoare la siguranță și instrucțiunile care au fost livrate cu capra pentru debitări. Nerespectarea indicațiilor referitoare la siguranță și a instrucțiunilor pot cauza accidentări.
- Păstrați manualul de utilizare în siguranță pentru consultarea viitoare.

UTILIZAREA CORESPUNZĂTOARE

Capra pentru debitări este prevăzută numai pentru prelucrarea lemnului cu ferăstraie cu lanț conform DIN EN ISO 11681, resp. DIN EN 60745 și cu ferăstraie manuale. Capra pentru debitări este adecvată pentru debitarea blocurilor de lemn cu lungimea de 25 cm și 33 cm. Blocurile de lemn care trebuie să fie debitate nu trebuie să depășească o lungime de un metru și un diametru maxim de 27,5 cm. Blocurile de lemn trebuie să fie debitate numai paralel, tăieturile în unghi nu sunt permise. Siguranța integrată împotriva deșeurilor ține blocul de lemn în siguranță pe capra pentru debitări. Nu așezați blocuri de lemn pe capetele țevelor, deoarece acolo nu se garantează o suprafață de așezare pentru o susținere sigură a bucății de lemn.

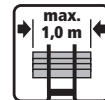
SIMBOLURILE ȘI SEMNIFICAȚIA



Avertizare împotriva pericolului general



Nu folosiți ca treaptă, scară sau cadru.



Lungimea maximă a bucății de lemn: 1,0 m



Citiți instrucțiunile/indicațiile!



Montați numai pe o bază plană, stabilă și orizontală.



Atenție: Indicație despre înălțimea de umplere maximă marcată!

SIMBOLURILE ȘI SEMNIFICAȚIA



Pentru informarea generală



Atenție: Permis numai pentru tăieturi paralele!



Înainte a oricăror lucrări, verificați starea impecabilă!



Purtați protecție pentru auz și ochelari de protecție.



Încărcare maximă: 100 kg



Lungimea maximă a bușteanului: 33 cm



Purtați un echipament de protecție.



Atenție: Lucrați întotdeauna cu protecția împotriva deșeurilor!



Greutate: 4,6 kg

INDICAȚII REFERITOARE LA SIGURANȚĂ

- Pentru siguranța Dumneavoastră capra se va utiliza doar în locuri drepte, altfel există posibilitatea răsturnării acesteia.
- Este obligatorie respectarea instrucțiunilor de siguranță ale producătorului.
- Nerespectarea acestor instrucțiuni poate duce la accidente.
- Sunt permise numai utilajele ce respectă normele în vigoare.
- Este necesară scoaterea de sub tensiune a moto-fierăstrăului electric:
 - a. în timpul lucrărilor de întreținere
 - b. în cazul în care nu este folosit.
- Înainte de începerea lucrului verificați funcționalitatea și corectă montare (exp. prinderile cu șuruburi) ale mașinilor și utilajelor.
- Asigurați-vă că suportul lemnos al caprei este așezat corect între țevi.
- Fixați lemnele înainte de tăiere cu ajutorul siguranței ejectoare. Nu este permis lucrul fără folosirea siguranței.
- Folosiți mașinile/uneltele doar în scopurile pentru care au fost create.
- Nu aduceți modificări tehnice asupra caprei.
- Nu îndepărtați niciodată dispozitivele de siguranță.
- Protejați-vă părul și hainele în timpul lucrului pentru a nu exista pericolul de a intra în contact cu moto-fierăstrăul.
- Folosiți la toate tipurile de lucrări echipament de protecție, ca de exp.: cască, ochelari, mănuși, salopetă și încălțăminte adecvată.
- Nu atingeți utilajul cu mâna goală în timpul lucrului.
- Asigurați întotdeauna utilajele/uneltele, și nu lăsați copii să se apropie de acestea, atâta timp cât lucrați cu ele.
- În timp ce tăiați cu moto-fierăstrăul, lăsați întotdeauna o distanță între acesta și elementele din oțel ale caprei.
- Lucrați întotdeauna concentrat și planificat.
- Cei doi suporturi din lemn ai caprei asigură o stabilitate a acesteia, astfel se evită atingerea solului cu moto-fierăstrăul.
- Dacă cei doi suporturi din lemn se deteriorează înlocuiți-le cu cele de la wolfcraft®.
- Folosiți numai componente de schimb originale de la wolfcraft®.
- Pentru a proteja împotriva intemperiilor naturii trebuie ca de la prima utilizare a scândurilor de lemn să aplicați un strat de lazură. Această operațiune trebuie repetată în fiecare an o dată.
- Plișați capra de tăiere și depozitați-l în locuri ferite de ploaie, umiditate și radiații UV.
- Înainte a oricăror lucrări, depiați capra pentru debitări întotdeauna până la opritorul siguranței de pliere pentru a asigura o poziție stabilă a caprei pentru debitări.
- Nu folosiți capra pentru debitări ca treaptă, scară sau cadru.
- **Atenție:** Lungimea bușteanului la ferăstrăul cu lanț trebuie să fie de minimum 33 cm!
- **Atenție:** Aveți grijă întotdeauna la bucățile de lemn care cad, mențineți o distanță de siguranță suficientă pentru a evita accidentările.

MEDIUL ÎNCONJURĂTOR

În cazul eliminării caprei pentru debitare, respectați prevederile locale referitoare la eliminare.

Garanție

Pentru produsul wolfcraft® achiziționat vă acordăm 10 ani garanție de la data cumpărării pentru utilizarea exclusivă a acestuia în micile gospodării. Garanția acoperă numai viciile produsului achiziționat și defectele de material și de fabricație. Această garanție nu acoperă defectele sau deteriorările cauzate de utilizarea necorespunzătoare sau de întreținerea necorespunzătoare. De asemenea, garanția nu acoperă uzura și utilizarea normală precum și defectele și daunele cunoscute de client la momentul încheierii contractului.

Pretențiile de garanție pot fi revendicate doar în baza facturii/dovezii de cumpărare.

Garanția oferită de către wolfcraft® nu restrânge drepturile dvs. statutare de consumator (după îndeplinire, reziliere sau reducere, despăgubiri sau compensații).

ВЪВЕДЕНИЕ

- **ВНИМАНИЕ!** Прочетете всички указания за безопасност и инструкции, доставени заедно със стойката за рязане на дърва. Неспазването на указанията за безопасност и инструкциите може да доведе до наранявания.
- Съхранявайте на сигурно място упътването за употреба за бъдещи справки.

УПОТРЕБА ПО ПРЕДНАЗНАЧЕНИЕ

Стойката за рязане на дърва е предназначена само за обработка на дървесина с верижни триони съгласно DIN EN ISO 11681 или DIN EN 60745 и ръчни триони. Стойката за рязане на дърва е подходяща за рязане на цепеници с дължина 25 cm и 33 cm. Дължината на отрязаните цепеници не трябва да надвишава един метър, а диаметърът им – 27,5 cm. Цепениците трябва да се режат само успоредно. Не е разрешено рязане под ъгъл. Вграденият предпазител от изхвърляне държи цепениците здраво върху стойката за рязане на дърва. Не поставяйте дървени трупи върху крайните тръби, тъй като там няма опорна повърхност за осигуряване на стабилност на дървената трупа.

СИМВОЛИ И ЗНАЧЕНИЕ

	Предупреждение за обща опасност		Не използвайте продукта като стъпало, стълба или скеле.		Максимална дължина на дървените трупи: 1,0 m
	Прочетете инструкциите/указанията!		Поставяйте продукта само върху равна, твърда и хоризонтална основа.		Внимание: Обърнете внимание на маркираната максимална височина на подреждане!
	За обща информация		Внимание: Разрешени са само успоредни срезове!		Винаги преди работа проверявайте дали състоянието на продукта е изправно!
	Носете защита за слуха и предпазни очила.		Максимално натоварване: 100 kg		Минимална дължина на ножа: 33 cm
	Носете предпазни средства.		Внимание: Винаги работете с приспособлението за защита от изхвърляне!		Тегло: 4,6 kg

УКАЗАНИЯ ЗА БЕЗОПАСНОСТ

- Стойката се поставя задължително върху хоризонтална повърхност, в противен случай има опасност от преобръщане.
- Указанията за безопасност на производителя са задължителни. Неспазването на указанията за употреба може да доведе до опасност за живота.
- Разрешава се ползването само на машини, отговарящи на валидните актуални изисквания.
- За електрическите верижни триони изключвайте от ел. мрежата:
 - преди ремонтни дейности
 - при неупотреба
- Преди да започнете работа проверете дали стойката е правилно монтирана (напр. винтовете) както и уредите и инструментите с които ще работите.
- Никога не работете с повредени или изтъпени инструменти.
- Преди да започнете работа поставете предпазителя върху дървения материал. Не се разрешава рязане без да е поставен предпазителя!
- Стойката, уредът с който се работи и вие самите трябва да имате сигурна опора при работа.
- Използвайте уредите и инструментите само според тяхното предназначение.
- Не правете никакви технически промени по стойката.
- Не отстранявайте предпазни елементи от стойката.
- Погрижете се облеклото ви да е прилепнало (особено ръкавите) и работете с прибрана коса.
- Винаги при работа носете предпазно облекло и аксесоари като напр. предпазна каска, предпазни очила или шумоизолатори, ръкавици, специални работни панталони и обувки.
- Не посягайте към работеща машина или инструмент.
- Децата да се пазят на безопасно разстояние от работното място и съхранявайте уредите и машините на недостъпно място за тях.
- Не оставяйте никога неопитни хора да работят с вашите уреди и инструменти без предварителни указания или без наблюдение.
- При рязане винаги съблюдавайте да има достатъчно разстояние между ножа на триона и стоманените тръби на стойката.
- Работете винаги по план и концентрирано.
- Двете дървени дъски осигуряват стабилността на стойката и предотвратяват допир на триона до основата. В случай, че стабилността на стойката е нарушена поради повредени от рязане дъски, трябва да бъдат подменени с оригинални Волфкрафт резервни части.
- Употребявайте само оригинални Волфкрафт резервни части, в противен случай няма да бъде призната гаранцията.
- За предпазване от влиянието на атмосферните промени преди първата употреба трябва да нанесете лак за дърво върху дъските. Това предпазващо лакиране трябва да се повтаря веднъж годишно.
- Съгвайте стойката и съхранявайте на място защитено от дъжд, влага и ултравиолетови лъчи.

- Винаги преди работа разгъвайте докрай стойката за рязане на дърва до ограничителя на предпазителя за разгъване, за да осигурите устойчивост на стойката.
- Не използвайте стойката за рязане на дърва като стъпало, стълба или скеле.
- **Внимание:** Дължината на ножа на верижния трион трябва да е минимум 33 cm!
- **Внимание:** Винаги внимавайте за падащи дървени трупи. Спазвайте достатъчно безопасно разстояние, за да избегнете наранявания.

ОПАЗВАНЕ НА ОКОЛНАТА СРЕДА

При изхвърляне на стойката за рязане на дърва спазвайте местните разпоредби за изхвърляне на отпадъци.

Гаранция

За закупения продукт на wolfcraft® ние Ви даваме гаранция от 10 години, считано от датата на закупуване, при условие, че уредът се използва само за непрофесионална употреба. Гаранцията обхваща само вреди по самия предмет на покупката, и то само такива, които се основават на некачествени материали или некачествено производство. Тази гаранция не обхваща недостатъци или вреди, възникнали поради ненадлежно обслужване или липса на поддръжка. Гаранцията не обхваща също и обичайно възникващото износване на материала и обичайното при използване износване, както и недостатъци и вреди, които са били известни на клиента при сключването на договора.

Гаранционни претенции могат да бъдат повдигнати само при представяне на фактура/документ за покупка.

Предоставяната от wolfcraft® гаранция не ограничава Вашите законни права като потребител (право на иск за изпълнение, разваляне или отбив, обезщетение за вреди или разноски).

UVOD

- **PAŽNJA!** Pročitajte sva sigurnosna upozorenja i upute koje ste dobili uz nogare pile. Propusti u pridržavanju sigurnosnih upozorenja i uputa mogu prouzročiti ozljede.
- Spremite upute za upotrebu na sigurno mjesto radi jednostavnije buduće upotrebe.

PRAVILNA UPOTREBA

Nogari pile predviđeni su samo za obradu drva lančanim pilama prema DIN EN ISO 11681 odnosno DIN EN 60745 i ručnim pilama. Nogari pile prikladni su za piljenje cjepanica duljine 25 cm i 33 cm. Cjepanice koje se pile ne smiju biti dulje od jednog metra niti imati već promjer od 27,5 cm. Cjepanice se smiju piliti samo paralelno, rezovi pod kutom nisu dozvoljeni. Integrirana zaštita od izbačaja drži cjepanice u nogarima u sigurnom položaju. Ne postavljajte komade drva na krajeve cijevi, budući da tamo nema sigurnog uporišta za cjepanice.

SIMBOLI I ZNAČENJE

	Upozorenje na opću opasnost		Ne koristite nogare kao stube, ljestve ili skelu.		Maksimalna duljina komada drveta: 1,0 m
	Pročitati upute/upozorenja!		Koristite samo na ravnoj, čvrstoj i vodoravnoj podlozi.		Pažnja: Upozorenje na obilježenu maksimalnu visinu punjenja!
	O općim informacijama		Pažnja: Dozvoljeno samo za paralelne rezove!		Prije svakog započinjanja rada provjeriti ispravno stanje!
	Nosite opremu za zaštitu sluha i zaštitne naočale.		Maksimalno opterećenje: 100 kg		Minimalna duljina oštrice: 33 cm
	Nosite zaštitnu opremu.		Pažnja: Pri radu uvijek koristite zaštitu od izbačaja!		Težina: 4,6 kg

SIGURNOSNA UPOZORENJA

- Kako bi osigurali stabilnost, nogare za cjepanice koristite samo na ravnim, čvrstim i vodoravnim podlogama, jer u suprotnom postoji opasnost od prevrtanja.
- Sigurnosne upute izdane od strane proizvođača su obvezne. Nepridržavanje uputa za uporabu je opasno po život.
- Dopušteno je samo korištenje uređaja usklađenih s važećim propisima.
- Kod električnih lančanih pila uvijek izvucite mrežni utikač:
 - prije izvođenja radova na održavanju
 - kada nije u uporabi

- Prije početka radova provjerite funkcionalnost i pravilnu montažu (primjerice vijčana spojišta) nogara za cjepanice, uređaja i alata.
- Nikada ne radite s oštećenim ili tupim alatom.
- Prije početka piljenja osigurajte drvo sa zaštitom od izbacivanja. Rad bez zaštite od izbacivanja nije dopušten!
- Pazite na to, da vi sami i korišteni uređaj uvijek imate sigurnu ravnotežu.
- Uređaje i alate uvijek koristite u svrhe za koje su namijenjeni.
- Ne provodite nikakve tehničke promjene na nogarima za cjepanice.
- Nikada ne uklanjajte postojeće zaštitne naprave.
- Pobrinite se da vam odjeća uvijek bude priljubljena uz tijelo (posebno rukavi) i zaštitite vašu kosu.
- Uvijek nosite sredstva za osobnu zaštitu kao što su primjerice odobrena zaštitna kaciga, zaštitne naočale ili vizir, sredstva za zaštitu sluha, (šumarske-) zaštitne rukavice, zaštitne hlače i cipele za piljenje).
- Nikada ne zahvaćajte u uređaj u pogonu.
- Djecu držite podalje od područja rada i pohranite vaše uređaje i alate na sigurno mjesto.
- Nikada ne dopustite rad s vašim uređajima i alatima osobama koje nemaju iskustva bez uputa ili nadzora.
- Tijekom piljenja, uvijek održavajte dovoljan razmak između mača (vodilice) lančane pile i čeličnih elemenata nogara za cjepanice.
- Uvijek radite planski i koncentrirano.
- Oba drvena panela služe za stabilizaciju nogara za cjepanice i zaštitu lančane pile od kontakta s podlogom. Ukoliko dođe do ugrožavanja stabilnosti nogara za cjepanice uslijed oštećenja drvenog panela urezivanjem itd., potrebna je zamjena wolcraft® nadomjesnim dijelovima.
- Koristite samo originalne wolcraft® nadomjesne dijelove jer u suprotnom gubite sva jamstvena prava.
- Sklopite nogare za piljenje i spremite ih na mjesto zaštićeno od kiše, vlage i UV zračenja.
- Prije svakog započinjanja rada uvijek rasklopiti nogare do graničnika preklopnog osigurača, kako biste osigurali siguran položaj nogara.
- Ne upotrebljavajte nogare kao stube, ljestve ili skelu.
- **Pažnja:** Duljina oštrice lančane pile mora iznositi barem 33 cm!
- **Pažnja:** Uvijek pazite na komadiće drva koji padaju na pod i držite dovoljan sigurnosni razmak, kako biste izbjegli ozljede.

OKOLIŠ

Kod zbrinjavanja nogara pile pridržavajte se lokalnih propisa za zbrinjavanje otpada.

Jamstvo

Na kupljeni wolcraft® -proizvod pružamo Vam jamstvo 10 godina od datuma kupnje kod korištenja uređaja isključivo u domaćinstvu. Jamstvo obuhvaća samo štete na predmetu kupnje i samo one štete koje su nastale zbog grešaka u materijalu i proizvodnji. Ovo jamstvo ne obuhvaća nedostatke i štete, koje su nastale zbog nestručnog rukovanja ili nedostajućeg održavanja. Jamstvo također ne obuhvaća uobičajene pojave istrošenosti i standardnog trošenja kao i nedostatke i štete, koji su poznati kupcu kod zaključenja ugovora.

Prava iz jamstva se mogu ostvariti samo uz predočenje računa/potvrde o kupnji.

Jamstvo wolcraft® -a ne ograničava Vaša zakonska potrošačka prava (za ispunjenje, povrat ili smanjenje, naknadu štete ili troška).

ВВЕДЕНИЕ

- **ВНИМАНИЕ!** Прочитайте все инструкции по безопасности и указания, входящие в комплект поставки козел для пиления. Несоблюдение инструкций по безопасности и указаний может стать причиной травмирования.
- Сохраняйте руководство пользователя и для дальнейшего использования.

ЦЕЛЕВОЕ ПРИМЕНЕНИЕ

Козлы для пиления предусмотрены только для обработки дерева с использованием цепных пил в соответствии со стандартом DIN EN ISO 11681 или DIN EN 60745 с использованием ручных пил. Козлы для пиления предназначены для распила поленьев длиной 25 см и 33 см. Поленья для распила должны иметь длину не более одного метра и максимальный диаметр 27,5 см. Деревянные поленья могут распиливаться только параллельно, угловые распилы не разрешаются. Встроенное защитное приспособление от сбрасывания бревен прочно фиксирует их в козлах для пиления. Не укладывайте бревна на концевые части устройства из-за отсутствия рабочей плоскости для их надежной фиксации.

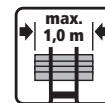
СИМВОЛЫ И ИХ ЗНАЧЕНИЕ



Предупреждение об общей опасности



Не использовать в качестве подножки, трапа или помоста.



Максимальная длина бревен: 1,0 м



Прочитать инструкцию/указания!



Устанавливать только на ровной, твердой и горизонтальной поверхности.



Внимание! Ссылка на отмеченную максимальную высоту заполнения!

СИМВОЛЫ И ИХ ЗНАЧЕНИЕ



К общей информации



Внимание! Только для параллельной резки!



Перед началом эксплуатации необходимо проверить исправность оборудования!



Используйте защитные наушники и защитные очки.



Максимальная нагрузка: 100 кг



Минимальная рабочая длина пильного аппарата: 33 см



Используйте защитные приспособления.



Внимание! При эксплуатации всегда используйте защитное приспособление от сбрасывания бревен!



Вес: 4,6 кг

ИНСТРУКЦИИ ПО ТЕХНИКЕ БЕЗОПАСНОСТИ

- Для устойчивости, пильные козлы устанавливаются только на ровной, твердой и горизонтальной поверхности, иначе существует опасность опрокидывания.
- Обязательно соблюдение правил техники безопасности производителей Ваших инструментов. Несоблюдение правил по эксплуатации оборудования опасно для вашей жизни.
- Разрешено применение машин только согласно действующим в настоящее время инструкциям.
- Вытащите при использовании электрических цепных пил сетевой штекер:
 - в период технического обслуживания
 - при неиспользовании
- Проверьте перед началом работы работоспособность и правильный монтаж (например, болтовые соединения) пильных козлов, машин и инструментов.
- Никогда не работайте при помощи поврежденного или тупого инструмента.
- Проверьте деревянные бруски перед распилом, защитную планку. Работа без защитной планки не разрешена!
- Следите при использовании за рабочим состоянием инструментов
- Используйте машины и инструменты только по прямому назначению.
- Не производите никаких технических изменений в конструкции пильных козлов.
- Никогда не удаляйте защитные устройства, имеющиеся в наличии.
- Следите за тем, чтобы Ваша одежда прилегала (особенно рукава) и Ваши волосы были убраны.
- Используйте для всех работ индивидуальные средства защиты такие как напр., защитный шлем, защитные очки или защитный щиток, защиту слуха, рабочие перчатки, брюки и обувь.
- Никогда не касайтесь до механизмов в процессе их работы
- Не допускайте детей в рабочую область
- Никогда не позволяйте без руководства или надзора работать с вашими машинами и инструментами неопытным людям.
- Всегда держите при распиле достаточное расстояние между шиной цепной пилы и стальными элементами пильных козлов.
- Работайте всегда планомерно и сконцентрировано.
- Обе деревянные доски обеспечивают стабильность пильным козлам и предохраняют цепную пилу от соприкосновений с грунтом. Если стабильность пильных козлов нарушена, так как деревянные доски были повреждены распилом и т. д., они должны заменяться на оригинальные запасные части wolfcraft®.
- Используйте только оригинально запасные части wolfcraft®, иначе невозможно будет дальнейшее гарантийное обслуживание.
- Для защиты от воздействия окружающей среды перед началом эксплуатации необходимо покрывать деревянные доски лазурной краской. Эту процедуру нанесения защитного слоя повторять один раз в год.
- Пильные козлы складываются и сохранять на месте, где они защищены от дождя, влажности и ультрафиолета.
- Перед началом эксплуатации всегда раскладывайте козлы для пиления максимально до упора предохранителя, чтобы обеспечить их устойчивость.
- Не используйте козлы для пиления в качестве подножки, трапа или помоста.
- **Внимание!** Рабочая длина пильного аппарата цепной пилы должна составлять не менее 33 см!
- **Внимание!** Будьте внимательны при падении бревен. Во избежание травмирования соблюдайте безопасное расстояние.

ЗАЩИТА ОКРУЖАЮЩЕЙ СРЕДЫ

При утилизации козлов для пиления следуйте местным нормам по утилизации.

ЗАЩИТА ОКРУЖАЮЩЕЙ СРЕДЫ

Срок гарантии на приобретенный Вами продукт wolfcraft® составляет 10 лет со дня покупки при условии его эксплуатации исключительно в бытовых целях. Гарантия распространяется только на недостатки самого предмета покупки, вызванные дефектами материала и производства. Гарантия не действует в отношении дефектов и недостатков, возникших вследствие неправильной эксплуатации или ненадлежащего технического обслуживания продукта. Кроме этого, гарантия не распространяется на обычный износ, а также на дефекты и недостатки, известные покупателю при заключении договора купли-продажи.

Гарантийные требования могут предъявляться исключительно при наличии счета/кассового чека.

Гарантия, предоставляемая wolfcraft®, не ограничивает Ваши законные права потребителя (право требовать выполнения договора, право на односторонний отказ от выполнения договора, право требовать снижения покупной цены вследствие обнаруженных недостатков, право требовать возмещения ущерба или затрат).





Ⓓ Ⓔ ⒼⒹ

wolfcraft® GmbH

Wolff-Straße 1
56746 Kempenich
GERMANY

Ⓓ

Service-Hotline:

00 49 (0) 2655 51 280
Fax: 00 49 (0) 2655 502 080
technical.Service@wod.wolfcraft.com

Ⓔ

Tel.: 00 49 (0) 2655 51 324
Fax: 00 49 (0) 2655 502 324
customernl@wolfcraft.com

Ⓐ ⓉⓇ ⓈⓁ ⒹⓇ ⓂⓀ ⓂⓉ

wolfcraft® GmbH

Hauffgasse 3-5
1110 Wien
Tel. 00 43 (1) 7 48 08 08 - 0
Fax 00 43 (1) 7 48 08 08 - 11
Kundendienst@wolfcraft.com

Ⓕ Ⓑ ⓁⓁ

wolfcraft® s.a.r.l.

1 rue d'Aurion
F-93 118 Rosny sous Bois Cedex

Ⓕ

Téléphone 00 33 (0) 1 48 12 29 30
Téléfax 00 33 (0) 1 48 12 15 40
customerservicefrance@wolfcraft.com

Ⓑ ⓁⓁ

Tel.: 0033 148 12 29 43
Fax: 0033 148 12 15 46
customerbelux@wolfcraft.com

ⒸⓇ

m&b AG Verkaufssupport

Bahnhofstraße 25
Postfach
CH-5647 Oberrüti
Tel. 00 41 - 41 - 7 41 77 66
Fax 00 41 - 41 - 7 41 65 20
mail@verkaufssupport.ch

ⒸⓇ ⓈⓀ

ELNAS s.r.o.

Oblekovice 394
CZ-67181 Znojmo
Tel. 00 420 - 515 - 22 01 26
Fax 00 420 - 515 - 24 43 47
info@elnas.cz

Ⓘ

wolfcraft® srl.

Casella Postale 159
Via San Francesco (Centro le Piazze)
22066 Mariano Comense (Co)
Tel. 00 39 - 31 - 750 900
Fax 00 39 - 31 - 750 881
servizioclienti@wolfcraft.com

Ⓢ Ⓔ

Tel.: 00 43 (1) 7 48 08 08-0
00 49 (0) 2655 - 51 491
Fax: 00 49 (0) 2655 - 502 491
technical.Service@wod.wolfcraft.com
Kundendienst@woaut.wolfcraft.com

Ⓕ

Göran Furuskär

Saavikatu 1A
FI-20780 Kaarina
Tel. + 358 (0)2 2431230
Fax + 358 (0)2 2425811

ⒹⓀ

Tyskland:

wolfcraft® GmbH

Wolff-Straße 1
D-56746 Kempenich
Tel. 00 49 - 26 55 51 0
Fax 00 49 - 26 55 51 180
e-mail: customerservice@wolfcraft.com
(correspondence in English)
Kontakt Danmark:
Tlf.: +45 7025 1082
Fax: +45 7025 1083
email: info-dk@wolfcraft.com

Ⓔ

wolfcraft® España S.L.

Unipersonal
C/ Alcalde Ángel Arroyo Nº 10, 2º, oficina 3
28904 Getafe (Madrid)
Teléfono 00 34 - 902 197 119
Fax 00 34 - 902 197 120
Atencioncliente@woe.wolfcraft.com

ⒸⓇ

Dinocoop Kft.

Radvány utca 24
1118 Budapest XI.
Telefon: 0036 - 1 - 319 - 3064
Telefax: 0036 - 1 - 319 - 3066
dinocoop@dinocoop.hu

⒫

Aquemofer - Imp. Exp., Lda.

Estrada Nacional nº. 10 Km 107,08
Porto Alto
2135-407 SAMORA CORREIA
Tel.: + 351 263 659 290
Fax.: + 351 263 659 299
bricolage@aquemofer.pt

Ⓟ ⓁⓂ ⓁⓉ ⓁⓋ ⒺⓈⓉ ⒺⓈⓉ

P.H.U. "ADA"

Tomasz Drazkiewicz
ul. Gorkiego 61/9
92-519 Łódź
Telefon: 0048 - 42- 6727481
Telefax: 0048 - 42- 6725491
adawoc@eta.pl

ⒺⓁ

Craftools Ltd.

12 Bayit Va Gan Str.
IL - 59417 Bat Yam
Israel
Goldman@ledico.com

ⒼⓇ ⒸⓈ

Mavrofidopoulos S.A

Technical and Commercial Company
12, Papastratou & Asklipiou, Str.
185 45 Piraeus
Telefon: 0030 - 2104136155
Telefax: 0030 - 2104137692
info@mavrofidopoulos.gr

ⒹⓇ

Manal d.o.o.

Velimira Skorpika 1 a
10090 Zagreb
Telefon: 00385 - 1 - 3466400
Telefax: 00385 - 1 - 3466412
manal@manal.hr

ⓇⓄ ⓂⒹ

Steinel Distribution s.r.l.

Parc Industrial Metrom Str. Carpaților nr. 60
RO - 500269 Brasov
Telefon: +40 (0) 268 530 000
Telefax: +40 (0) 268 531 111
info@steinel.ro

ⒺⓁ

SLAV GmbH

Tzar Osvoboditel 331
9000 Varna
Telefon: 00 359 - 52 - 739072
Telefax: 00 359 - 52 - 739073
office@wolfcraft.bg

ⓈⓇ ⓂⓂ

Mi-lumen d.o.o.

Dositejeva 176
36000 Kraljevo
Telefon: 00381 - 36 - 231081
Telefax: 00381 - 36 - 312867
milumen@tron-inter.net

ⒺⓁ

EIG Sh.p.k.

Frigoriferi Metalik
Rr. Siri Kora
4000 Tirana
Telefon: 00355 4 250125
Telefax: 00355 4 259501
info@extra.al

ⓇⓁ

Centroinstrument

12351 Moskau
Molodogwardeskaja Ul. 61
Tel.: (495) 730 - 80 - 70
Fax: (495) 730 - 80 - 75

Centroinstrument-Ural

454036 Tscheljabinsk
Pervomaiskaja Ul. 1-a
Tel.: (351) 245-04-85, 86

