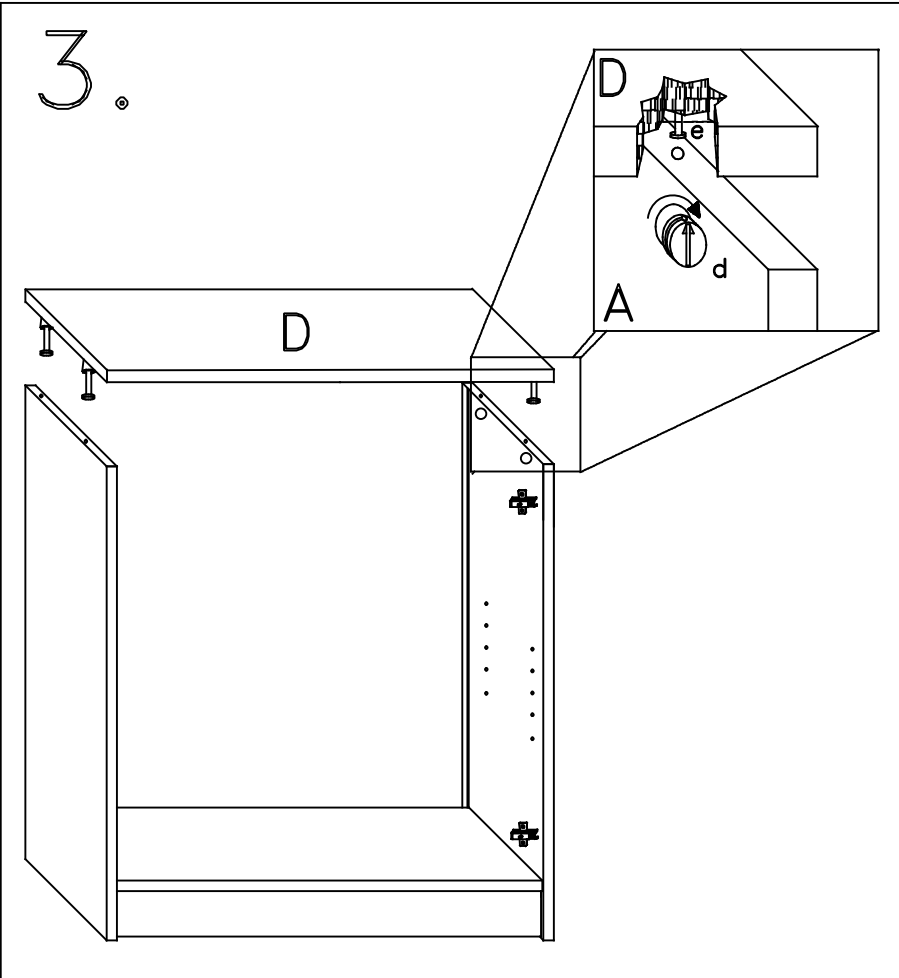
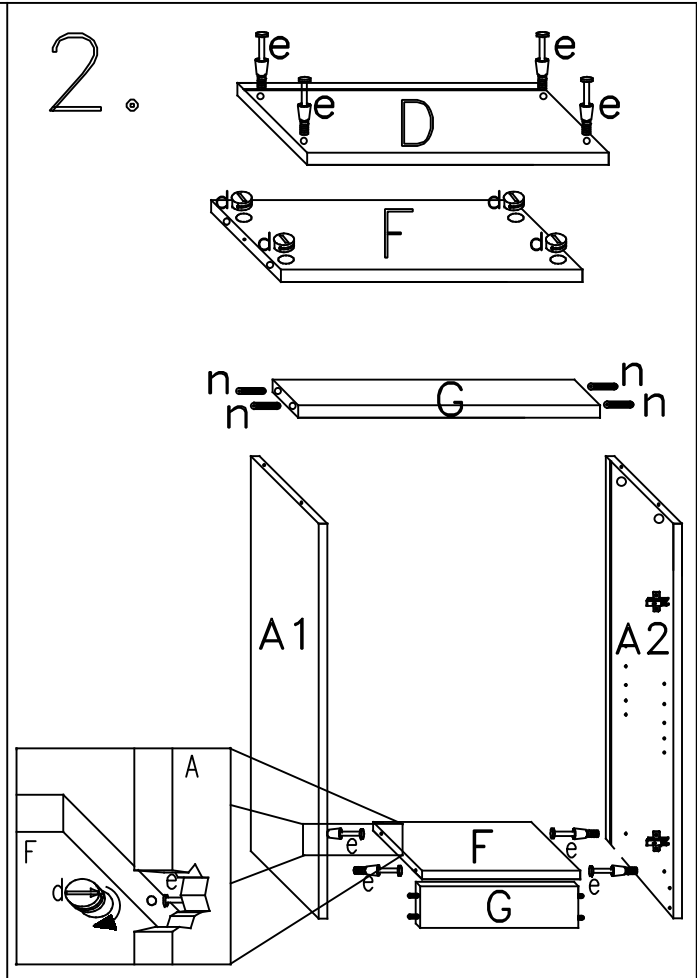
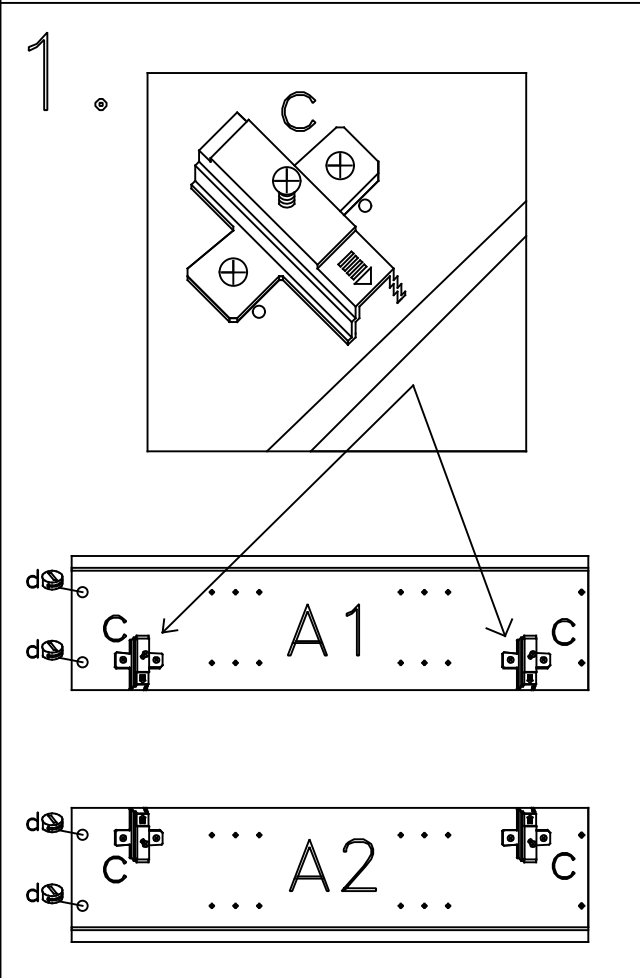
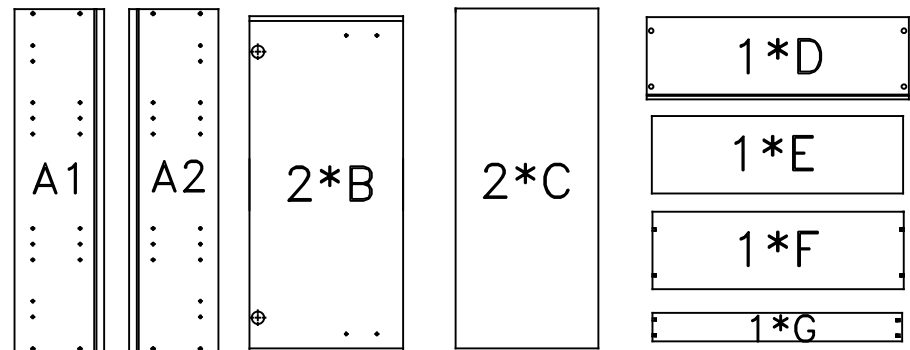
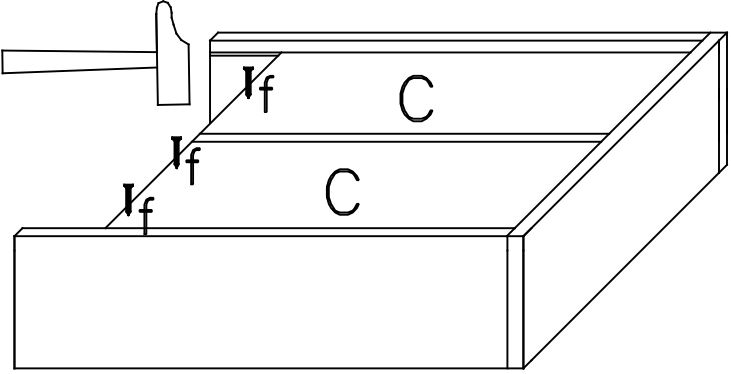
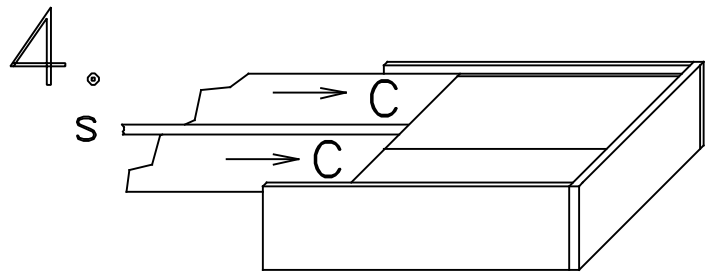


___-015041 /
3__-095041 / 9__-040000

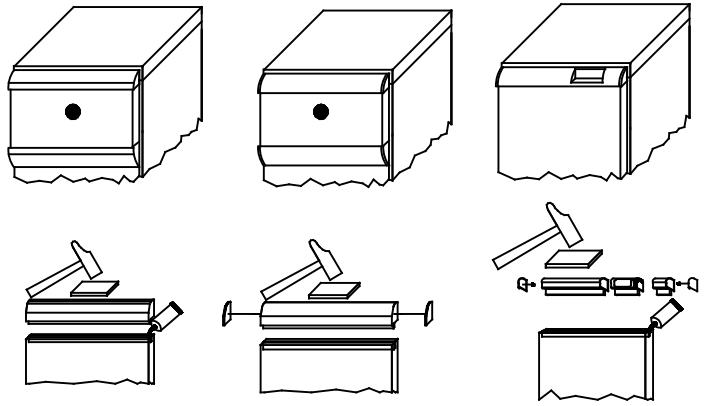
- 4*a:
 - 8*d:
 - 2*h:
 - 4*n:
 - 8*e:
 - 2*i:
 - 1*s:
 - 8*b:
 - 2*k:
 - 12*f:
 - 4*c:
 - 4*g:
- Für den Zusammenbau sind 2 Personen erforderlich.
 Montage-Richtzeit 3 Stunden



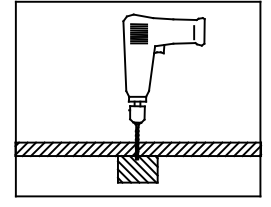
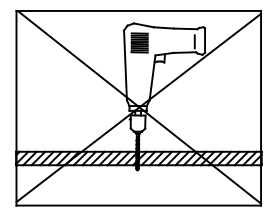
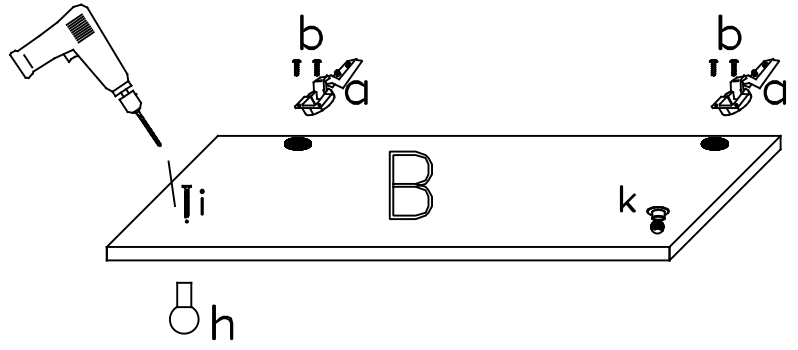
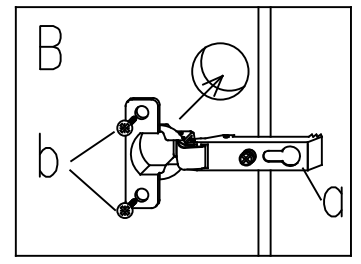


5.

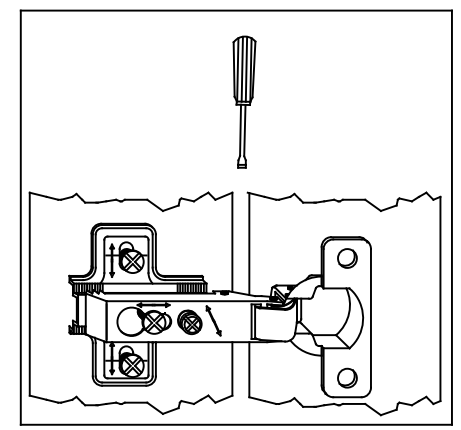
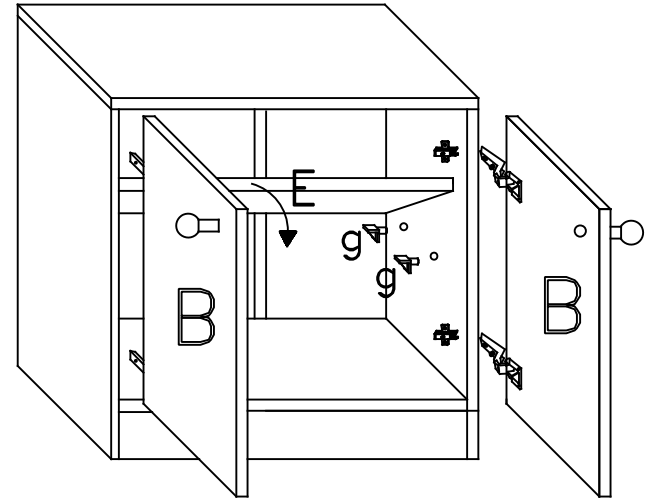
Hinweise



6.



7.



T11 Bei Türmontage das Scharnier einhängen, bis Anschlag öffnen und anschließend festschrauben.

