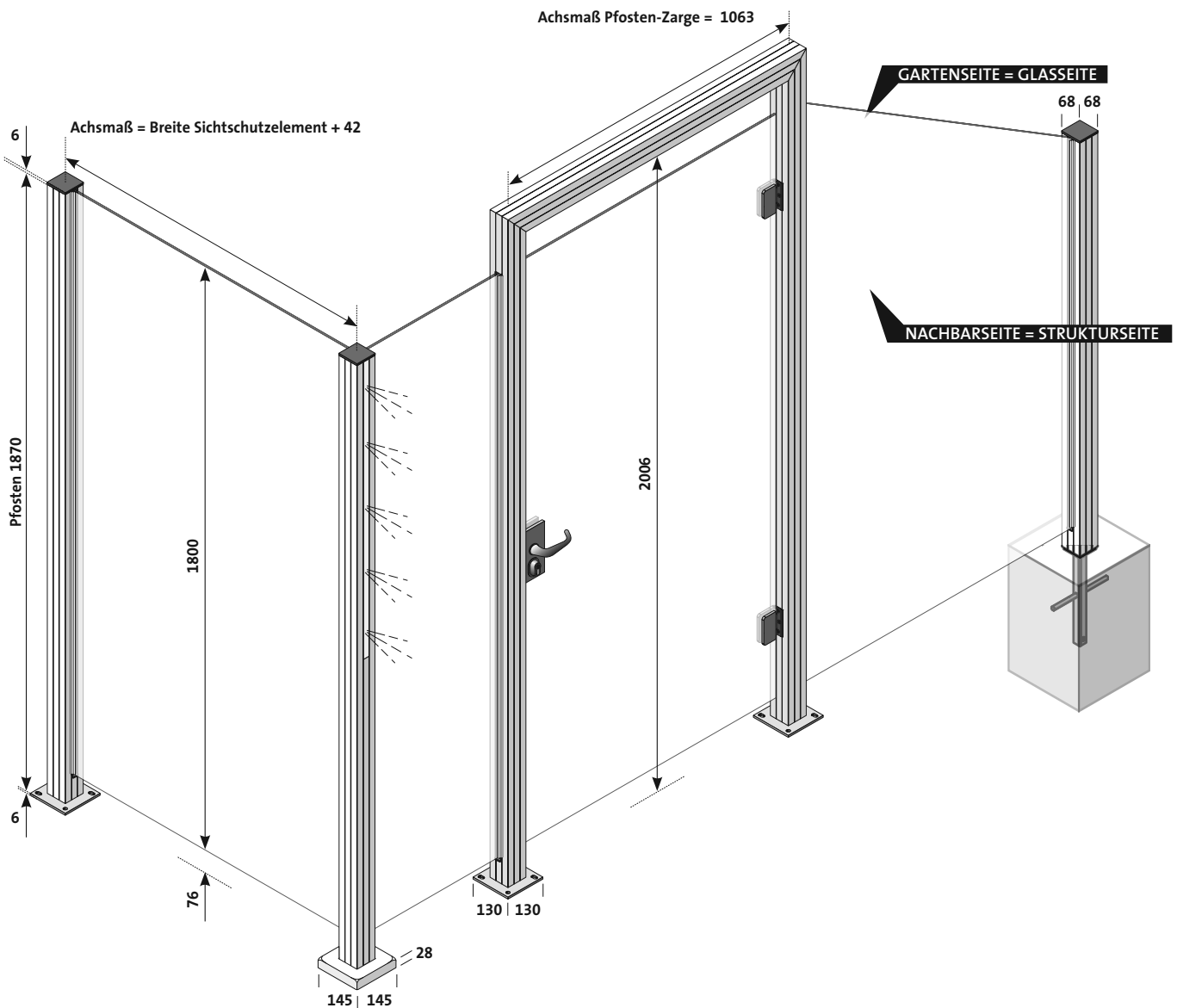


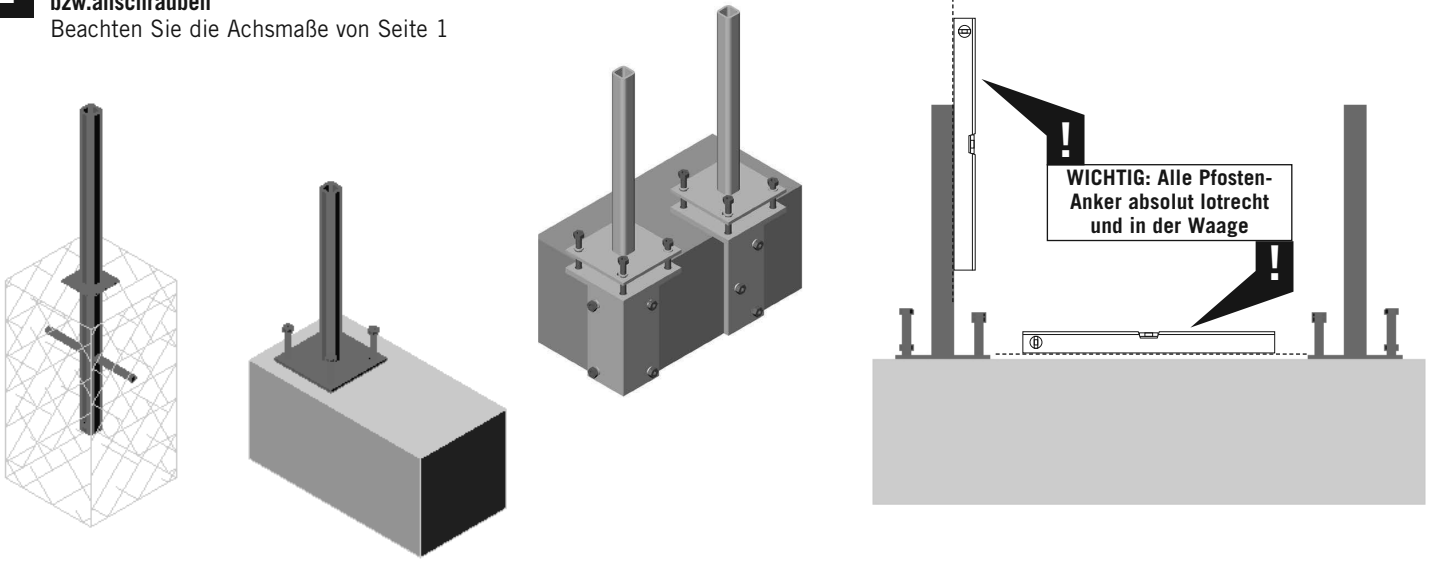
# Sicht- und Windschutz mit Alu-Pfosten 68 x 68 und Glas

# 400<sup>-01</sup>

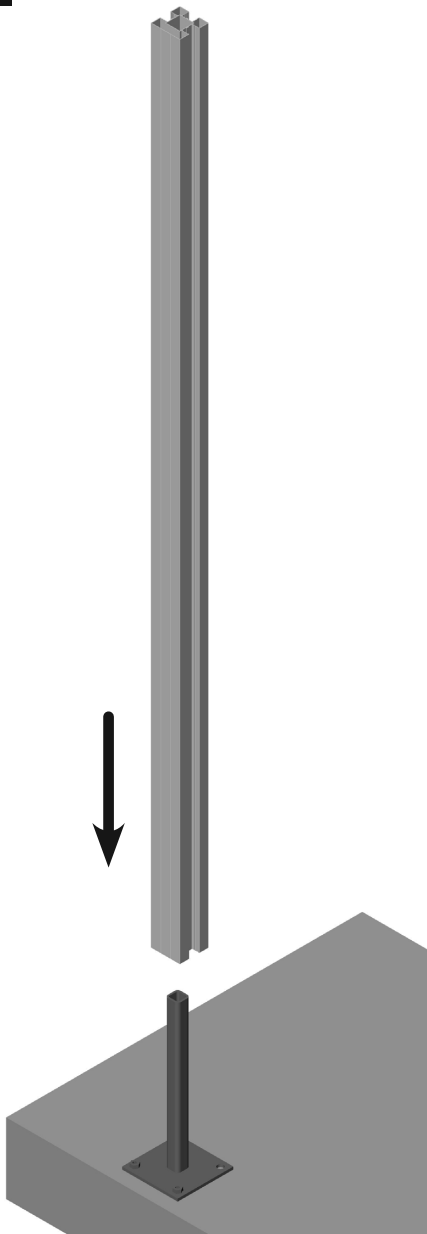
- **Anleitung bitte aufbewahren**
- Lesen Sie zuerst die Montage-Anleitung und beginnen Sie dann mit der Montage
- Bei nicht vorschriftsmäßiger und/oder nicht fachmännischer Montage wird für Personen- oder Sachschäden keinerlei Haftung übernommen
- Glasscheiben beim Auspacken immer auf eine Unterlage (Gummi) stellen.
- Glaskanten und Ecken nicht anstoßen.
- Sollte es trotz aller Bemühungen unsererseits, Ihnen ein qualitativ hochwertiges System zu liefern, zu Fehlteilen kommen, schicken Sie uns bitte eine Nachricht  
Mail: [verkauf@flexo-raumssysteme.de](mailto:verkauf@flexo-raumssysteme.de)
- Zur schnellen Bearbeitung benötigen wir die Nummer der Montageanleitung = **400-01**
- **Alle Maßangaben in Millimeter**



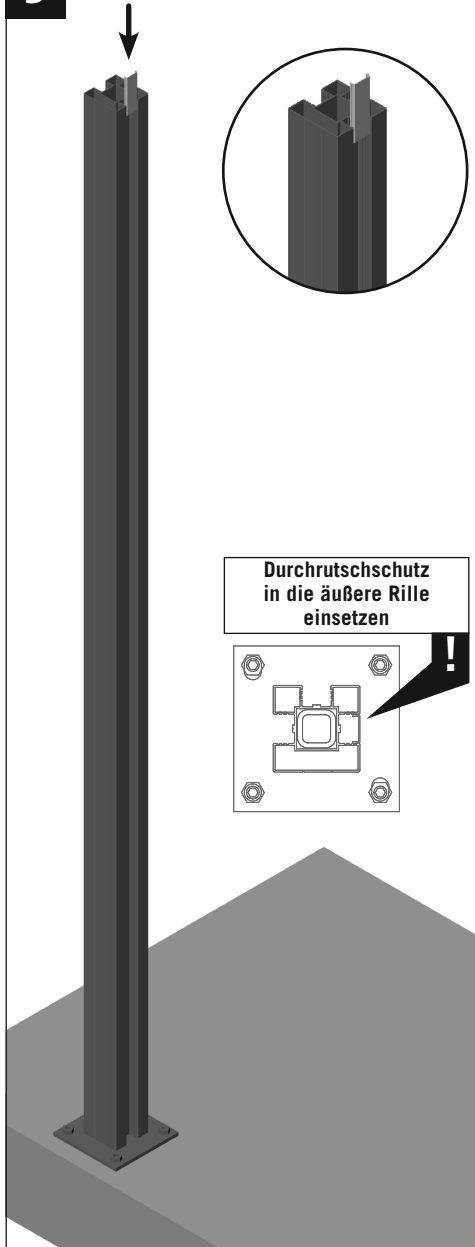
**1** Pfostenanker fachgerecht betonieren bzw. anschrauben  
Beachten Sie die Achsmaße von Seite 1



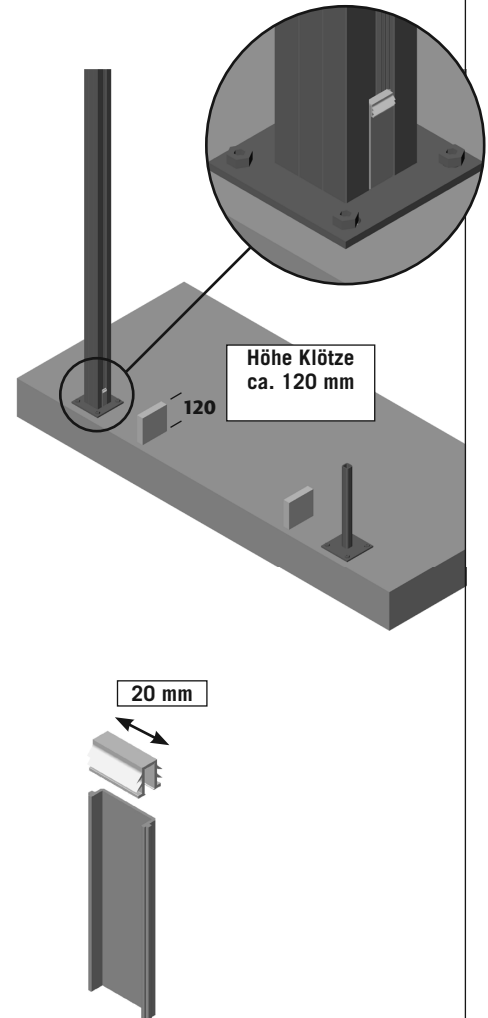
**2** Ersten Pfosten auf Anker schieben



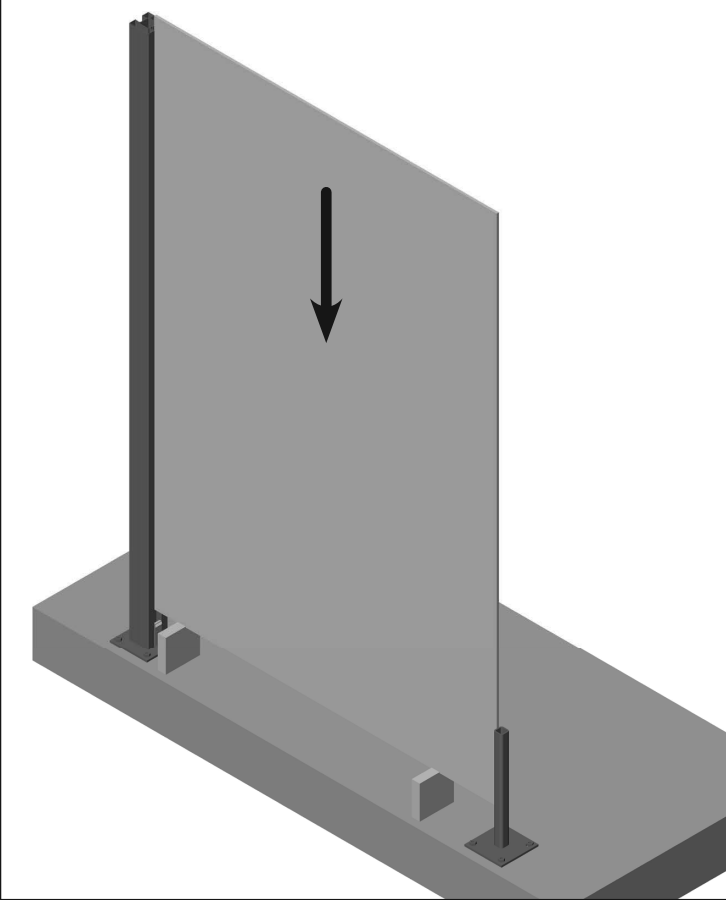
**3** Durchrutschschutz einschieben



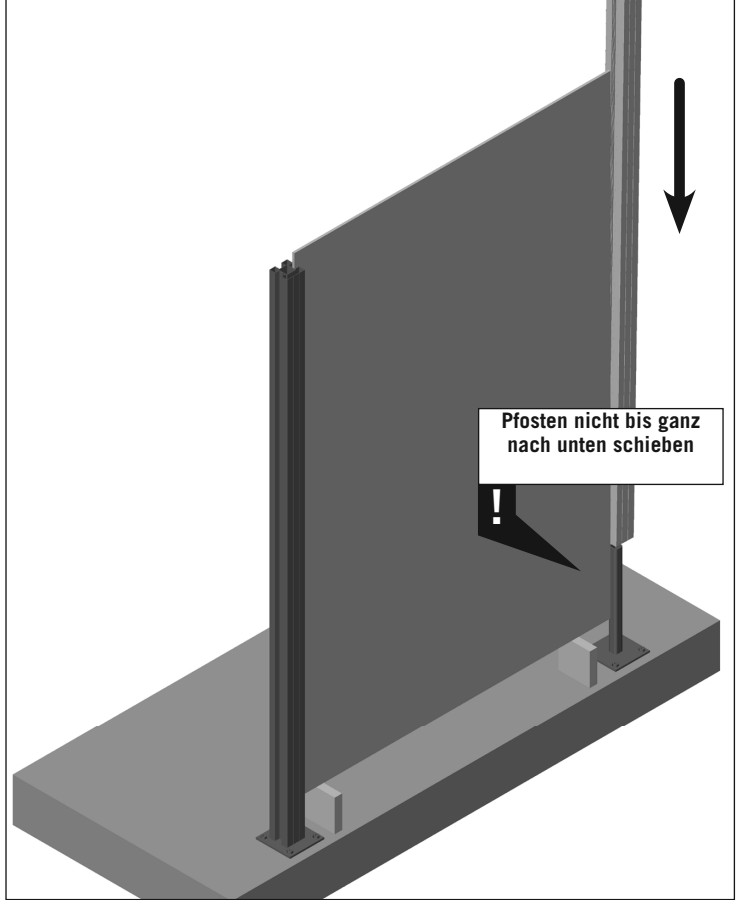
**4** Gummidichtung auf Durchrutschschutz montieren; Montageklötze positionieren



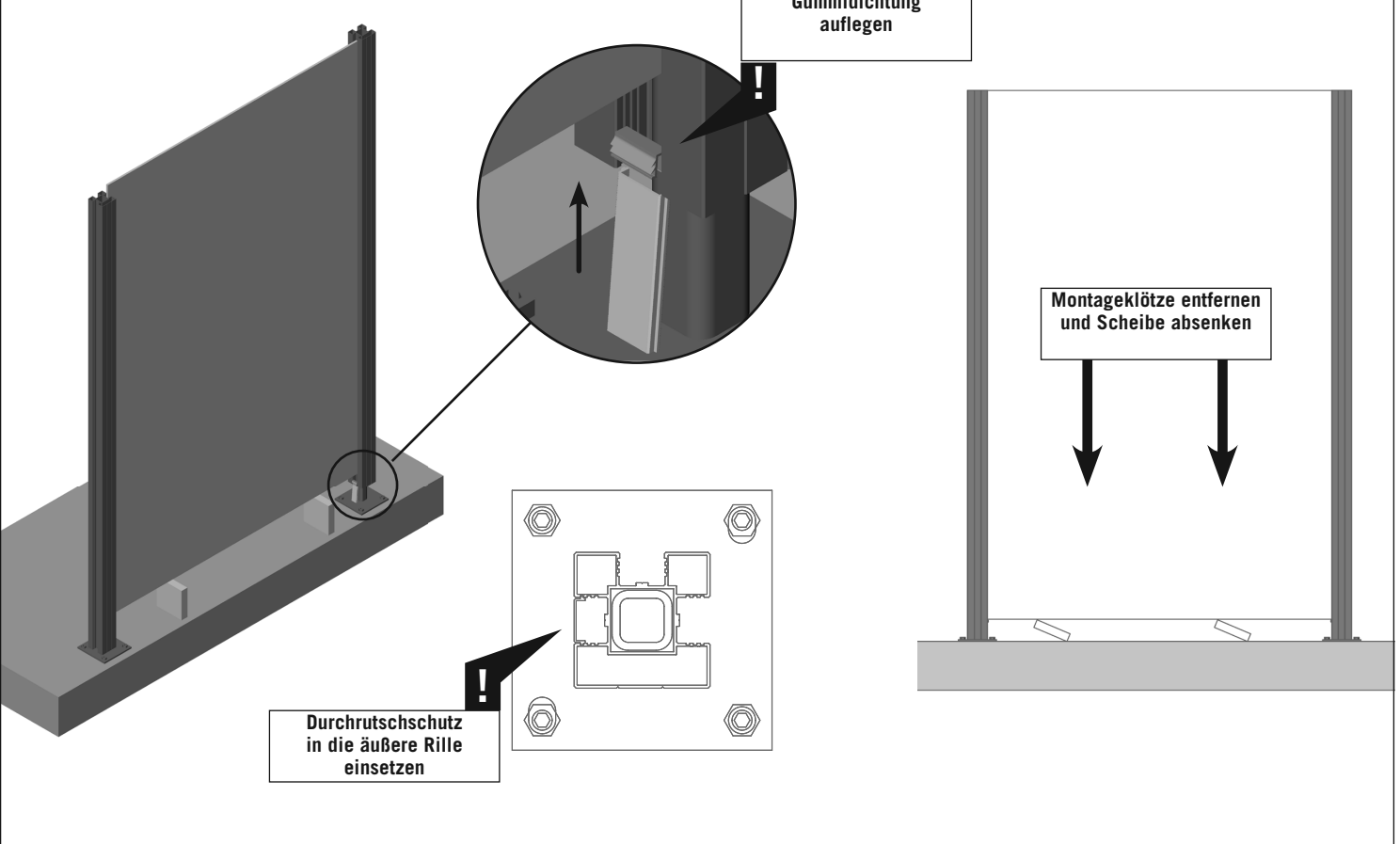
**5** Scheibe in den Pfosten schieben und auf Montageklötze aufsetzen



**6** Zweiten Pfosten auf Anker schieben

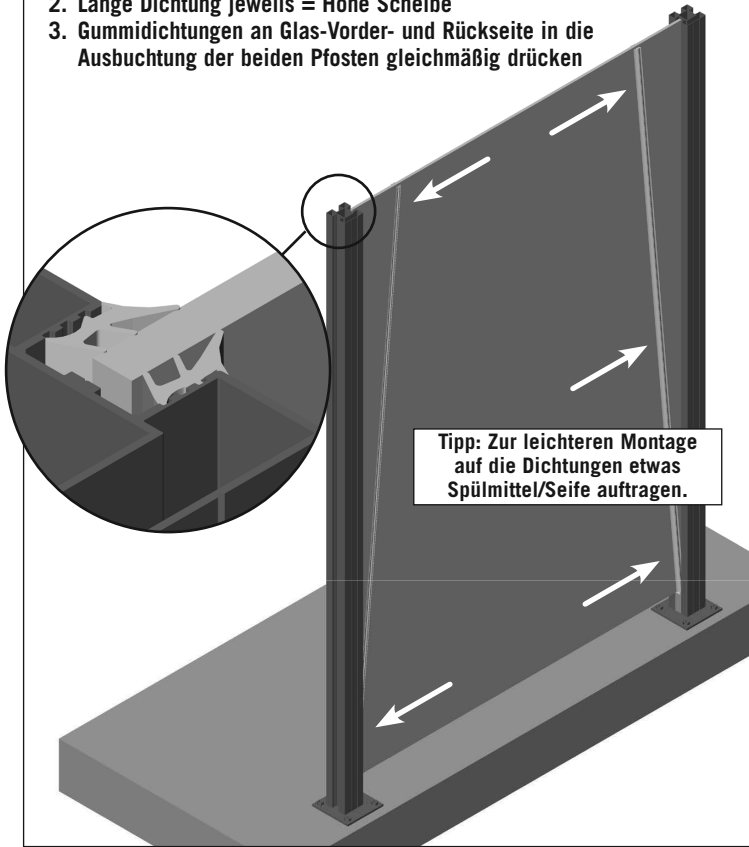


**7** Durchrutschschutz von unten in den Pfosten schieben

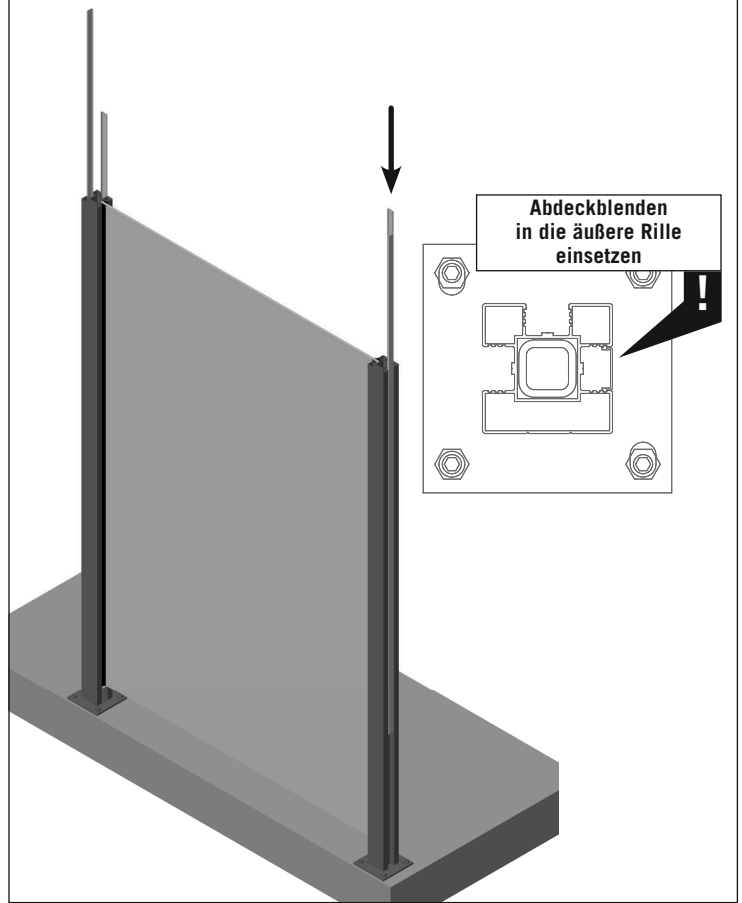


**8** Gummidichtungen montieren

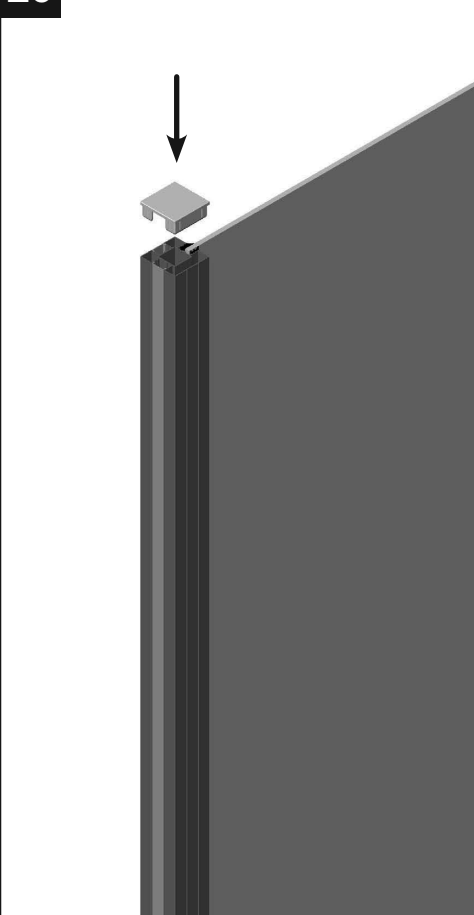
1. Pro Scheibe werden 4 Dichtungen benötigt
2. Länge Dichtung jeweils = Höhe Scheibe
3. Gummidichtungen an Glas-Vorder- und Rückseite in die Ausbuchtung der beiden Pfosten gleichmäßig drücken



**9** Abdeckblenden in die ungenutzten Ausbuchtungen der Pfosten einschieben



**10** Abdeckkappen anbringen



**Info** Montage Wandprofil

