

Brilliant

Smart Home **Lighting**



Bedienungsanleitung für WLAN Aussenleuchte

Sanders
G96458/82

INHALT

1.	Inbetriebnahme	4
2.	App	5
2.1	Zu Hause-Tab	5
2.2	Smart-Tab	7
2.3	Profil-Tab	7
3.	Sprachsteuerung	8
3.1	Alexa Voice Service	8
3.2	Google Home/Google Assistant	9
4.	FAQ	10
5.	Konformitätserklärung	11
6.	Wichtige Hinweise zur Entsorgung	11
7.	Installation	12-13



G96458/82



1. INBETRIEBNAHME

1. Aussenleuchte installieren

1. Folgen Sie hierfür unserer beigelegten Installationsanleitung auf Seite 12 und beachten bitte alle Sicherheitsvorschriften für eine sichere Installation.
2. Schalten Sie im Anschluss den Strom wieder ein.
Die Aussenleuchte fängt nun an zu blinken. Die Leuchte befindet sich nun im Pairing-Modus.

!ACHTUNG HINWEIS!

Der Pairing Mode (Aussenleuchte blinkt) dauert nur etwa 10 Minuten an, danach ist eine Verbindung mit der App nicht mehr möglich. Wie Sie den Pairing Mode erneut aktivieren lesen Sie bitte in unserem FAQ am Ende dieser Anleitung!

2. App installieren

Suchen Sie im App-Store oder im Googleplay Store nach der App Tuya Smart und installieren diese auf Ihrem Gerät oder scannen Sie den jeweiligen QR Code hier:

Playstore



App Store



3. Registrierung

Öffnen Sie die App und tippen Sie auf Registrierung.

In der App geben Sie entweder Ihre Mobilfunknummer oder Ihre Email-Adresse an zur Erstellung eines Nutzerkontos.

Email

1. Stellen Sie im ersten Feld das Land ein.
2. Im zweiten Feld geben Sie Ihre Email-Adresse ein und tippen Sie auf Weiter.
3. Legen Sie ein Passwort aus Zahlen und Buchstaben fest und tippen dann auf Fertig.

Bedienungsanleitung WLAN AUSSENLEUCHE

4. Mit App verbinden

1. Stellen Sie sicher, dass ausreichend WLAN Abdeckung vorhanden ist, um die Geräte zu verbinden. Je näher die zu verbindenden Geräte (inkl. Router) beieinander sind, desto schneller wird der Prozess vollzogen.
2. Haben Sie alle Schritte bis hier befolgt öffnen Sie die App, melden sich an und tippen Sie auf das PLUS oben rechts um ein Gerät hinzuzufügen.
3. Wählen Sie die Kategorie „Beleuchtung“ aus und tippen Sie auf „Lichtquelle (Wi-Fi)“.
4. Wählen Sie das gewünschte Netzwerk aus und geben Sie das Passwort für das Netzwerk ein, tippen Sie im Anschluss auf „weiter“.
5. Befolgen Sie nun die Anweisung auf dem Bildschirm Ihres Smartphones / Tablets.
6. Die Geräte werden nun miteinander verbunden, dies kann einen Augenblick dauern.
7. Bei Erfolg erscheinen eine kurze Meldung sowie die verbundene Deckenleuchte in der App.
8. Wählen Sie nun einen eindeutigen Namen über Name ändern für die Deckenleuchte um sie später einfacher steuern zu können.

!ACHTUNG HINWEIS!

Ihre WLAN Aussenleuchte kann nur mit 2,4 Ghz Netzwerken verbunden werden!

2. APP

2.1 MEIN ZUHAUSE-TAB

Im Geräte-Tab finden Sie folgende Optionen vor:

- Wetterdaten zu Ihrem Standort
- Geräteliste
- Hinzufügen weiterer Geräte
- Anzeigen der Räume / hinzufügen neuer Räume
- **Schnell-Steuerung**

Schalten Sie das Gerät durch tippen des unten gezeigten Symbols EIN oder AUS:



Die Dimmfunktion Ihrer Aussenleuchte finden Sie, indem Sie im Geräte-Tab auf Allgemeine Funktionen tippen und dann auf Helligkeit. Regeln Sie die Helligkeit von 100% bis 0% am Schieberegler.

- **Aufrufen der Steuer-Seite eines jeden verbundenen Gerätes**

Auf der Steuer-Seite Ihrer WLAN-LED-Lampe können alle relevanten Einstellungen zum betreffenden Gerät direkt vorgenommen werden. Sie gelangen auf die Steuer-Seite indem Sie im Geräte-Tab auf das entsprechende Gerät tippen.

Für Ihre Aussenleuchte haben Sie folgende Einstellungsmöglichkeiten:

- Farbwahl / Helligkeit / Farbkraft
- Weiß / Helligkeit
- Leuchtmodus / Szenen
- Zeitsteuerung

Bedienungsanleitung WLAN AUSSENLEUCHE

- **Einstellungen**

Das Einstellungsmenü rufen Sie über folgendes Symbol, oben rechts, auf:



Folgende Optionen stehen Ihnen im Einstellungsmenü zur Verfügung:

- **Gerätenamen Ändern**

Diese Option ermöglicht Ihnen den Namen des Gerätes zu ändern.

Es dient dem Zweck die Geräte im Alltag besser wiederzufinden.

- **Der Standort des Geräts**

Diese Option zeigt Ihnen in welchen Raum Sie das Gerät gespeichert haben. Sie können hier auch per Tippen den Raum ändern. Bitte beachten Sie, dass jedes Gerät nur einem Raum hinzugefügt sein kann.

- **Überprüfen Sie das Netzwerk**

Diese Option zeigt Ihnen ob das Netzwerk optimiert werden muss für die beste Nutzung Ihrer Smart-Home Geräte.

- **Gerätefreigabe (Geräte mit anderen Nutzern teilen)**

Durch tippen auf Freigabegeräte Hinzufügen können Sie einzelne Geräte mit anderen Nutzern teilen, sodass mehrere Nutzer Zugriff auf das Gerät erhalten. Jeder der ein Gerät nutzen möchte benötigt ein Benutzerkonto sowie die App Tuya Smart

- **Geräteinformation**

Es werden Ihnen die Konfigurationsdaten angezeigt.

- **Gruppe Erstellen**

Das Erstellen von Gruppen ermöglicht Ihnen mehrere Geräte gleichzeitig zu steuern.

Tippen Sie hierfür die zu gruppierenden Geräte an und drücken speichern.

- **Feedback**

Ein Text Messenger öffnet sich, Sie können hier Ihre Frage / Ihr Problem formulieren und direkt zum Hersteller senden.

!ACHTUNG HINWEIS!

Formulieren Sie Ihre Frage idealerweise auf Englisch um eine schnelle Antwort zu erhalten.

- **Auf Firmware-Update prüfen**

Hier überprüft die App auf neue Betriebssoftware Ihres Gerätes.

- **Gerät entfernen**

Durch tippen auf diese Fläche löschen Sie das Gerät aus Ihrem Geräte-Tab. Durch ein erneutes Pairing kann das Gerät bspw. einem anderen Benutzer hinzugefügt werden.

2.2 SMART-TAB

Den Szenen-Tab finden Sie im Geräte-Tab wenn Sie auf folgendes Symbol tippen:



Hier können Sie individuell, Ihren Bedürfnissen entsprechende, Geräte-Aktionen einstellen. Durch tippen auf „Smart hinzufügen“ starten Sie die Programmierung. Sie haben hier die Wahl zwischen:

- **Szene**
Szenen bieten die Möglichkeit Einstellungen eines oder mehrerer Geräte zu speichern und diese durch das tippen auf die erstellte Szene wieder zu aktivieren.
- **Automation**
Eine Automation vereinfacht Ihren Alltag, sobald eine von Ihnen eingestellte Voraussetzung erfüllt wurde, wird eine bestimmte Aktion durchgeführt.

2.3 PROFIL-TAB

Im Profil-Tab stehen folgende Optionen für Sie bereit:

- **Name Einstellen**
Hinter dieser Option können Sie alle relevanten Daten zu Ihrem Benutzerprofil einstellen. Es ist auch möglich ein Entsperrmuster für diese App zu setzen oder die Sprache zu ändern.
- **Familienverwaltung**
Durch Tippen auf diese Fläche können Sie Gruppen (Familien) verwalten. Fügen Sie neue Familien hinzu oder neue Mitglieder in Ihre Familie ein um Zugriffsrechte zu steuern. Alle Mitglieder einer Familie haben Zugriff auf die dort eingetragenen Geräte.
- **Nachrichtencenter**
Hier sehen Sie alle relevanten Nachrichten die Ihr Benutzerkonto betreffen.
- **QR-Code Scannen**
Einige Geräte verfügen über einen aufgedruckten QR Code zum schnelleren Verbinden. Nutzen Sie diesen QR Code Scanner für diese Geräte.
- **Mehr Dienstleistungen**
Es werden Ihnen die verfügbaren Dienste von Drittanbietern angezeigt.
- **Feedback**
Ein Text Messenger öffnet sich, Sie können hier Ihre Frage / Ihr Problem formulieren und direkt zum Hersteller senden.
- **Einst. (für die App)**
Alle App relevanten Einstellungen wie etwa Benachrichtigungsfenster / Töne können eingestellt werden.

4. SPRACHSTEUERUNG

!ACHTUNG HINWEIS!

Für die Nutzung der Sprachbefehle benötigen Sie ein Amazon-Konto oder Google Konto sowie einen Sprachassistenten (bspw.: Google Home, Echo oder Echo-Dot)

4.1 ALEXA VOICE SERVICE

1. Installieren Sie die Amazon Alexa-App von Amazon.
2. Melden Sie sich mit Ihrem Amazon-Konto an.
3. Rufen Sie das Menü auf und tippen Sie auf den Menüpunkt Skills.
4. Suchen Sie in der Skills-Liste nach „Tuya Smart“
5. Tippen Sie auf Skill aktivieren. Geben Sie auf der verlinkten Seite Benutzernamen, Passwort und Region Ihres Tuya Smart-Kontos ein.
6. Sagen Sie „Alexa, finde meine Geräte“. Ihr WLAN-LED-Lampe kann nun per Sprachbefehl gesteuert werden.
7. Lassen Sie die App im Hintergrund laufen.
8. Formulieren Sie den Sprachbefehl klar und deutlich, am besten direkt in das Mikrofon des Alexa Voice-fähigen Geräts. Jeder Sprachbefehl startet mit „Alexa“ gefolgt vom in der Tuya Smart-App vergebenen Gerätenamen Ihrer WLAN-LED-Lampe, dann folgt der gewünschte Befehl.

Beispiele für Sprachbefehle

Aktion	Sprachbefehl
Einschalten	Alexa, Wohnzimmer an!
Ausschalten	Alexa, Wohnzimmer aus!
Dimmen (50%)	Alexa, Wohnzimmer auf 50% Helligkeit!
Farbwechsel	Alexa, Wohnzimmer blau!

!ACHTUNG HINWEIS!

Wir empfehlen das Leuchtmittel in der App umzubenennen, damit die Sprachbefehlststeuerung das Gerät eindeutig ansteuern kann. In den Befehlen oben wurde das Gerät „Wohnzimmer“ genannt.

4.2 GOOGLE HOME / GOOGLE ASSISTANT

1. Öffnen Sie die Google Assistant App und wischen Sie nach rechts (IOS) oder halten Sie das Icon gedrückt (Android->Einstellungen), um das Menu zu öffnen.
2. Wählen Sie „Steuerung von Smart-Home Geräten“ aus.
3. Klicken Sie auf das „Plus“ um einen neuen Dienst hinzu zu fügen und scrollen Sie runter bis „Tuya Smart“.
4. Melden Sie sich mit Ihrem Account an. Wenn Sie noch nicht mit Ihrem Google-Konto angemeldet sind, auch hier mit Ihrem Account anmelden.
5. Klicken Sie auf „Sign in“ und bestätigen Sie damit, dass der Zugriff erlaubt ist.
6. Das fertig eingerichtete Gerät wird bei Ihren Smarthome Geräten angezeigt.

Beispiele für Sprachbefehle

Aktion	Sprachbefehl
Einschalten	Ok Google, Wohnzimmer an!
Ausschalten	Ok Google, Wohnzimmer aus!
Dimmen (50%)	Ok Google, Wohnzimmer auf 50% Helligkeit!
Farbwechsel	Ok Google, Wohnzimmer blau!

5. FAQ

Problembehandlung / Fragen & Antworten / FAQ

1. Gerät lässt sich nicht mit der App verbinden.

Lösung	1.1	Stellen Sie sicher, dass Ihr WLAN Router eingeschaltet ist und die Funkfrequenz 2.4 Ghz beträgt. Schlagen Sie ggf. in Ihrem Router-Handbuch das Umstellen der Frequenz nach.
	1.2	Schaltplan für Pairing Modus: AUS (10 Sek.) EIN (0,5 Sek.) AUS (2 Sek.) EIN (0,5 Sek.) AUS (2 Sek.) EIN (0,5 Sek.) AUS (2 Sek.) EIN (Pairing Modus aktiviert)
	1.3	Stellen Sie sicher, dass sich Ihr Smartphone/Tablet im selben WLAN-Netzwerk befindet als das zu verbindende Gerät.
	1.4	Stellen Sie beim Verbinden sicher, dass Sie die richtige Kategorie auswählen (hier: Beleuchtungsgeräte)
	2.	Gerät lässt sich mit Alexa oder Google Home/ Google Assistant nicht finden.
Lösung	2.1	Stellen Sie bitte sicher, dass die App „Tuya Smart“ mit der „Alexa“-App oder der Google Assistant App verknüpft ist, bzw. als Skill hinterlegt ist.
	3.	Gerät verschwindet zeitweise aus dem WLAN Netzwerk.
Lösung	3.1	Stellen Sie bitte sicher, dass die Entfernung zwischen der Lampe und Ihrem Router nicht zu groß ist und sich zwischen den Geräten keine zu großen Hindernisse (z.B. starke Wände) befinden. Verstärken Sie ggf. durch Repeater Ihre WLAN-Netzabdeckung.
	3.2	Prüfen Sie im Handbuch des Routers, wieviele Geräte dieser gleichzeitig versorgen kann.
	4.	Neu hinzugefügtes Gerät lässt sich nicht finden beim Google Assistant.
Lösung	4.1	Heben Sie die Verknüpfung zwischen Tuya Smart und Google Assistant auf und stellen Sie diese erneut her. Im Anschluss sollten alle Geräte, welche in der Tuya Smart App sichtbar sind, auch im Google Assistant sichtbar sein.

6. KONFORMITÄTSERKLÄRUNG

Hiermit erklärt Brilliant AG, dass sich das Produkt G96458/82 in Übereinstimmung mit der Öko-designrichtlinie 2009/125/EG, der RoHS-Richtlinie 2011/65/EU, der Niederspannungsrichtlinie 2014/35/EU, der EMV-Richtlinie 2014/30/EU und der Funkanlagen-Richtlinie 2014/53/EU befindet.

Der vollständige Text der EU-Konformitätserklärung ist unter der folgenden Internetadresse verfügbar:
www.brilliant-ag.de

7. WICHTIGE HINWEISE ZUR ENTSORGUNG

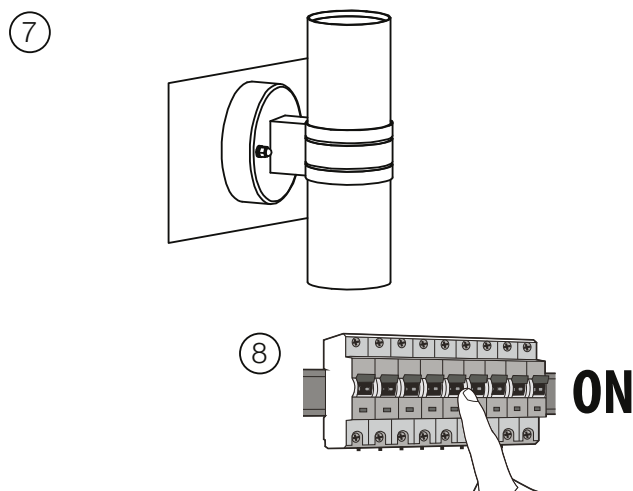
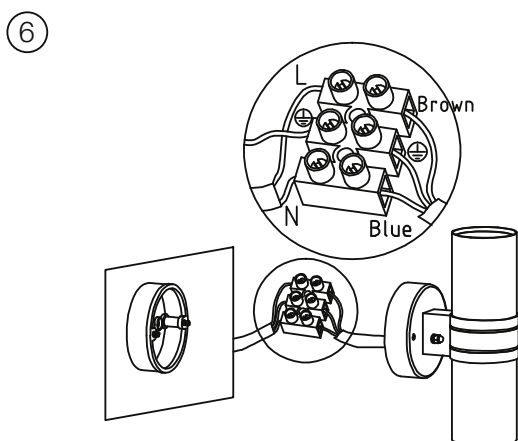
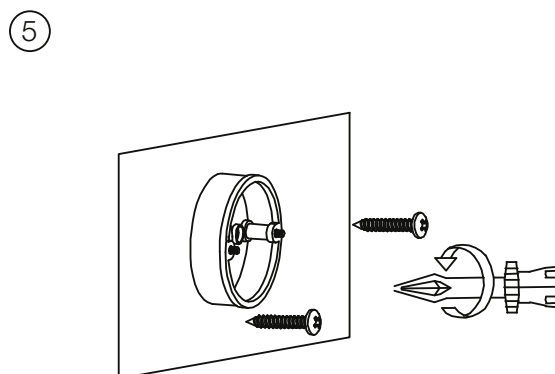
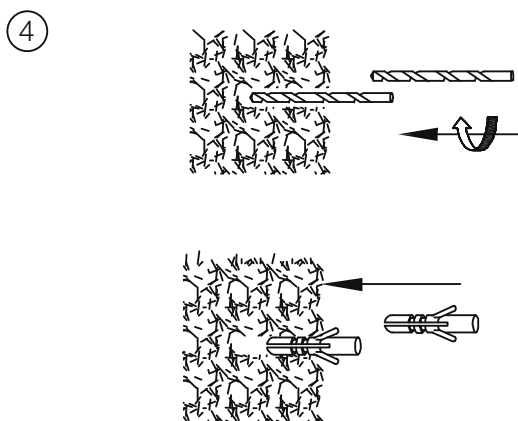
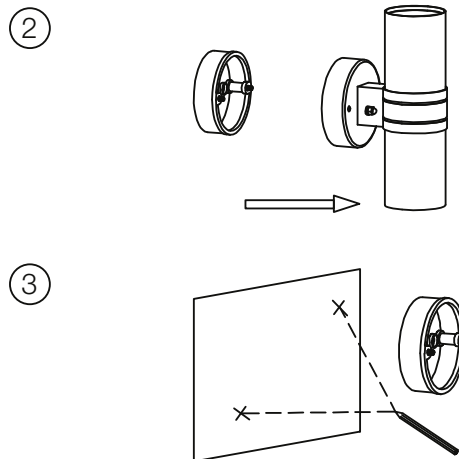
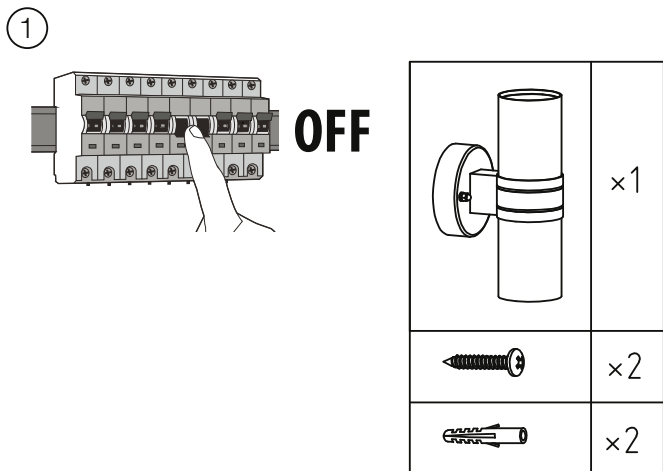
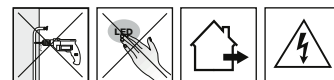


Das Symbol auf dem Produkt klärt darüber auf, dass elektronische Produkte nicht mit dem regulären Haushaltsmüll entsorgt werden dürfen. Bitte recyceln Sie diese bei entsprechenden Einrichtungen. Rat bezüglich Recycling-Einrichtungen finden Sie bei lokalen Behörden oder Ihrem Händler.

Bedienungsanleitung WLAN AUSSENLEUCHE

SANDERS

G96458...



Bedienungsanleitung WLAN AUSSENLEUCHE

SANDERS

G96458...

- (D) Die Lichtquelle dieser Leuchte ist nicht ersetzbar; wenn die Lichtquelle ihr Lebensdauerende erreicht hat, ist die gesamte Leuchte zu ersetzen.
- (GB) The light source of this luminaire is not replaceable; when the light source reaches its end of life the whole luminaire shall be replaced.
- (F) La source lumineuse de ce luminaire n'est pas remplaçable; lorsque la source lumineuse atteint sa fin de sa vie, le luminaire entier doit être remplacé.
- (NL) De lichtbron van deze lamp kan niet vervangen worden. Als de lichtbron het einde van zijn levensduur bereikt heeft, moet men de totale lamp vervangen.
- (E) La fuente de luz de esta lámpara no se puede reemplazar; cuando la fuente de luz llega al final de su vida, se debe reemplazar la lámpara entera.
- (EST) Selle valgusti valgusallikas ei ole vahetata. Valgusallika kasutusea lõppedes tuleb kogu valgusti asendada.
- (I) La sorgente luminosa di questo apparecchio di illuminazione non è sostituibile; quando la sorgente luminosa giunge al termine, è necessario sostituire l'intero apparecchio di illuminazione.
- (P) A fonte luminosa deste candeeiro não é substituível; quando a fonte luminosa tiver alcançado o seu fim de vida útil, tem de ser substituído todo o candeeiro.
- (PL) Źródło światła w tym oświetleniu jest niewymienne; gdy źródło światła osiągnie koniec okresu użytkowania, należy wymienić całe oświetlenie.
- (DK) Denne lampes lyskilde kan ikke udskiftes; når lyskilden er udtjent skal hele lampen udskiftes.
- (CZ) Světelný zdroj této lampy nelze vyměnit. Na konci životního cyklu světelného zdroje je tudíž nutno vyměnit celou lampu.
- (SVK) Svetelný zdroj tohto svetidla nie je vymeniteľný; keď svetelný zdroj dosiahne koniec svojej životnosti, má sa vymeniť celé svetidlo.
- (SVN) Vir svetlobe tega svetila ni nadomestljiv; ko bo viru svetlobe potekla življenjska doba, morate zamenjati celotno svetilo.
- (SRB) Izvor svetlosti ove svetiljke ne može se zamijeniti; kada izvor svetlosti dostigne svoj rok trajanja, cela svetiljka mora da se zamjeni.
- (ALB) Burimi i dritës i këtij ndriçuesi nuk është i zëvendësueshëm; në momentin që burimi i dritës ka arritur fundin e jetëgjatësisë duhet zëvendësuar i gjithë ndriçuesi.
- (BGR) Източникът на светлина на този осветител не е заменим; след приключване на експлоатационния срок на източника на светлина, трябва да се замени целият осветител.
- (BIH) Izvor svjetlosti ove svjetiljke se ne može zamijeniti; kada izvor svjetlosti dostigne kraj životnog vijeka, treba se zamijeniti cijela svjetiljka.
- (FIN) Tämän valaisimen valonlähde ei voi vaihtaa; kun valonlähde on käyttöikänsä lopussa, koko valaisin on vaihdettava.
- (GRC) Η πηγή φωτός αυτού του φωτιστικού δεν μπορεί να αντικατασταθεί. Όταν η πηγή φωτός φθάσει στο τέλος του χρόνου ζωής της, πρέπει να αντικατασταθεί ολόκληρο το φωτιστικό.
- (HUN) A világítótest fényforrása nem helyettesíthető; ha a fényforrás eléri végső élettartamát, a teljes világítótestet ki kell cserélni.
- (HRV) Svjetlosni izvor ovog rasvjetnog tijela nije zamjenjiv; kada svjetlosni izvor dosegne kraj svog životnog vijeka, treba zamijeniti cijelo rasvjetno tijelo.
- (LTU) Šio šviestuvo šviesos šaltinis nėra keičiamas; pasibaigus jo naudojimui trukmei reikia keisti visą šviestuvaž.
- (LVA) Šā gaismekļa gaismas avots nav nomaināms; kad gaismas avotam ir beidzies lietošanas ilgums, jānomaina viss gaismeklis.
- (MKD) Изворот на светлината на оваа светилка не може да се замени; кога изворот на светлината ќе го достигне својот рок на траење, целата светилка мора да се замени.
- (ROU) Sursa de lumină a acestui corp de iluminat nu poate fi înlocuită; atunci când sursa de lumină ajunge la sfârșitul duratei sale de viață, se va înlocui întregul corp de iluminat.
- (RUS) Источник света этого светильника не предусматривает замену; после окончания срока службы источника света необходимо заменить весь светильник.
- (SWE) Ljuskällan i denna lampa kan inte bytas ut. När ljuskällan har tjänat ut måste därför hela lampen bytas ut.
- (TUR) Bu aydınlatma kaynağının feneri değiştirilebilir özelliğe sahiptir. Aydınlatma kaynağı ömrünü tamamladığında tüm ışık kaynağını değiştirmek gereklidir.
- (UKR) Джерело освітлення в цьому освітлювальному приладі не замінюється; при закінченні строку дії джерела світла необхідно буде замінити весь прилад.
- (NOR) Lyspæren i denne lampen kan ikke erstattes. Når lyspæren brenner ut, må derfor hele lampen erstattes.
- (SAU) مصدر الضوء من وحدة الإنارة ليس قابل للاستبدال . عندما ينتهي عمره الافتراضي يجب أن يتم استبدال وحدة الإنارة كلها .



Vorsicht, Gefahr des elektrischen Schlags! Caution, risk of electric shock! Danger, risque de chocs électriques! **احترس من حدوث صدمة كهربائية !**
Attenzione: pericolo di scossa elettrica! Atención, peligro de descarga eléctrica! Voorzichtig, risico op een elektrische schok! Forsigtig - Fare for elektrisk stød! Pozor, nebezpečí zásahu elektrickým proudem! Внимание, опасность от электрического удара! Προσοχή, κίνδυνος ηλεκτροπληξίας! Dikkat, elektrik çarpması riski! Huomio, sähköiskun vaara! Pozor, nebezpečnostvo zásahu elektrickým prúdom! Oprez, opasnost od električnog udara! Uwaga, niebezpieczeństwo porażenia prądem! Pozor, nevarnost električnega udara! Atentje, pericol de electrocutare! Varning! Risk för elektriska stötar! Cuidado, risco de choque elétrico. Vigyázat, áramütés veszélye! Uzmanību: elektriskās strāvas trieciena risks! Kujdes, rezik nga goditja elektrike! Atsargiai, gali įvykti elektros smūgis! Oprez, opasnost od strujnog udara! Ettevaatust, elektrilöögi oht! Осторожно! Опасность поражения электрическим током! Внимание, опасность од струен удар! OPREZ, OPASNOST OD ELEKTRIČNOG UDARA! Обережно, небезпека ураження електричним струмом! Fare for elektrisk stød!



Brilliant AG

Brillantstr. 1 · D-27442 Gnarrenburg

Tel.: +49 (0) 47 63 89 0 · Fax: +49 (0) 47 63 89 171

www.brilliant-ag.com

Brilliant

Smart Home Lighting



TUYA Quick Start Guide for Wi-Fi Outdoor Wall Lamp

Sanders
G96458/82

CONTENT

1. Startup	4
2. App	5
2.1 Home-Tab	5
2.2 Smart-Tab	7
2.3 Profile-Tab	7
3. Voice Control	8
3.1 Alexa Voice Service	8
3.2 Google Home/Google Assistant	9
4. FAQ	10
5. Declaration of Conformity	11
6. Important note for disposal	11
7. Installation	12-13



G96458/82



1. STARTUP

1. Install outdoor wall lamp

1. Please use enclosed installation manual on page 12 by following all necessary safety rules for a safe and proper installation.
2. After set up, please turn on electricity again. Your outdoor wall lamp should start to blink which means it is in pairing mode.

!ATTENTION!

The pairing mode (LED flashes) lasts only about 10 minutes, afterwards the connection with the app is no longer possible. To re-activate the pairing mode, please refer to our FAQ at the end of this manual!

2. Downloading the app

Download the Tuya Smart App from Google Play for Android devices or from the App Store for Apple iOS devices. Or scan the respective QR Code here:

Playstore



App Store



3. Registration

Open the app and press on registration. In the app, enter your mobile phone number or your E-Mail address to create a user account.

Email

1. Set the country.
2. Enter your E-Mail address and press Next.
3. Set a password consisting of numbers and letters, then press Done.

Quick Start Guide Wi-Fi Outdoor Wall Lamp

4. Connect with App

1. Ensure that there is sufficient Wi-Fi coverage to connect the devices.
The closer the devices to be connected (incl. router) are to each other the faster the process is completed
2. Open the app and log into your account. Press top right on the PLUS to add a device.
3. Choose category „lighting“ and click on „lighting devices (Wi-Fi)“.
4. Confirm that your device is flashing (pairing mode).
5. Select the desired network and enter the password. Then press Next.
6. The devices are now connected to each other, this may take a moment.
7. If successful, a short message and the connected camera appear in the app.
8. Now select a unique name for the device via Change Name in order to be able to control it more easily later.

!ATTENTION!

Your Wi-Fi ceiling light can only be added to 2.4 Ghz network.

2. APP

2.1 HOME-TAB

You can find the following options on the Devices tab:

- Weather data for your location
- Device list
- Adding further devices
- Display of rooms / Adding new rooms
- **Quick control**

Switch the device ON or OFF by tapping the symbols shown at the bottom:



You can find the dimmer function for your ceiling lights by tapping General Functions on the Devices tab and then Brightness. Regulate the brightness from 100% to 0% using the slide controller.

- **Calling up the control page of a connected device**

You can adjust all the relevant settings relating to the device on the control page of your WLAN LED lamp. You can navigate to the control page by tapping the corresponding device on the Devices tab.

You have the following setting options for your ceiling lights:

- Colour choice / Brightness / Colour intensity
- White / Brightness
- Lighting mode / Scenes
- Time-control

Quick Start Guide Wi-Fi Outdoor Wall Lamp

- **Settings**

You can call up the Settings menu using the following symbol in the top right:



The following options are available in the Settings menu:

- **Change device name**

This option enables you to change the name of a device.

You can use it to find the devices you use every day more easily

- **Location of the device**

This option shows you the room in which you have saved the device. You can also change the room by tapping here. Please note that each device can only be added to one room.

- **Check the network**

This option shows you whether the network needs to be optimised for the best use of your Smart Home devices.

- **Device release (share devices with other users)**

You can share individual devices with other users by tapping Add device release, in order to provide several users with access to the device. Each person who wishes to use a device requires a user account and the Tuya Smart app

- **Device information**

You can see the configuration data.

- **Create group**

By creating groups you can control several devices at the same time.

For this, tap the devices you wish to group together and push save.

- **Feedback**

A text messenger opens where you can formulate your query / problem and send it directly to the manufacturer.

!ATTENTION!

Please formulate your question in English in order to receive a reply as quickly as possible.

- **Check for firmware updates**

The app checks for new operating software on your device here.

- **Remove device**

You can delete the device from the device tab by tapping this button. By re-pairing you can add another device or user.

Quick Start Guide Wi-Fi Outdoor Wall Lamp

2.2 SMART-TAB

You can find the Scenes tab on the Devices tab by tapping the following symbol:



You can set individual device actions according to your requirements here. Begin programming by tapping 'Add Smart'. You have a choice here between:

- **Scene**
Scenes offer you the opportunity to save settings for one or several devices and then reactivate these by tapping the created scene.
- **Automation**
Automation simplifies your daily life; as soon as you complete one of your set prerequisites, a certain action is carried out.

2.3 PROFILE-TAB

The following options are available to you on the Profile tab:

- **Set name**
You can set all the relevant data for your user profile with this option. It is also possible to set an unlocking pattern for this app or change the language.
- **Family management**
Tap this button in order to manage groups (families). Add new families or new members to your family in order to control access rights. All family members have access to the devices entered here.
- **Message centre**
You can see all the relevant messages which affect your user account here.
- **Scan QR code**
Some devices have a printed QR code for faster connection. Use this QR Code Scanner for this device.
- **More services**
Shows you the services available from third party providers.
- **Feedback**
A text messenger opens in which you can formulate your query / problem and send it directly to the manufacturer.
- **Settings (for the app)**
Set all app relevant settings such as the message window / sounds.

3. VOICE CONTROL

!ATTENTION!

You need an Amazon or Google account as well as a speech assistant in order to use voice commands (for example, Google Home, Echo or Echo-Dot).

3.1 ALEXA VOICE SERVICE

1. Install the Amazon Alexa app from Amazon.
2. Register with your Amazon account.
3. Call up the menu and tap the Skills menu item.
4. Search for 'Tuya Smart' in the Skills list.
5. Tap Activate skill. Enter a user name, password and the region of your Tuya Smart account on the linked page.
6. Say: "Alexa, find my device." Your WLAN LED lamp can now be controlled using voice commands.
7. Let the app run in the background.
8. Formulate your voice commands clearly, ideally directly into the microphone of the Alexa Voice capable device. Each voice command begins with "Alexa" followed by the device name of your WLAN LED lamp allocated by the Tuya Smart app and then the desired command.

Examples of voice commands

Action	Voice command
Turn On	Alexa, switch on the living room!
Turn Off	Alexa, switch off the living room!
Dimming (50%)	Alexa, dimm the living room to 50% brightness!
Color Change	Alexa, switch the living room to blue!

!ATTENTION!

We recommend re-naming the lamp in the app in order to enable the voice command control to clearly control the device. In the command above the device is named 'Living room'.

3.2 GOOGLE HOME / GOOGLE ASSISTANT

1. Open the Google Assistant App and swipe right (IOS) or press and hold the icon (Android->Settings), in order to open the menu.
2. Select 'Control Smart Home devices'.
3. Click the 'Plus' in order to add a new service and scroll down to 'Tuya Smart'.
4. Register with your account. If you are not yet registered with your Google account, register here with your account as well.
5. Click 'Sign in' and confirm in order to enable access.
6. The device for which you have completed the set-up is shown in your Smart Home devices.

Examples of voice commands

Aktion	Sprachbefehl
Turn On	Ok Google, switch on the living room!
Turn Off	Ok Google, switch off the living room!
Dimming (50%)	Ok Google, dimm the living room to 50% brightness!
Color Change	Ok Google, switch the living room to blue!

4. FAQ

Troubleshooting / Questions & Answers / FAQ

1. Device cannot be connected to the app

Solution	1.1	Make sure that your Wi-Fi router is switched on and the radio frequency is 2.4 Ghz. If necessary, refer to your router manual for frequency changing.
	1.2	Circuit diagram for pairing mode: OFF (10 Sec.) ON (0,5 Sec.) OFF (2 Sec.) ON (0,5 Sec.) OFF (2 Sec.) ON (0,5 Sec.) OFF (2 Sec.) ON (pairing mode activated)
	1.3	Make sure your smartphone/tablet and the smart device are on the same Wi-Fi network.
	1.4	Please make sure you choose correct category, for ceiling light please choose „lighting devices“
	2.	Device cannot be found with Alexa or Google Home/Google Assistant.
Solution	2.1	Please make sure that the app “iO.e” is linked to the Alexa App or the Google Assistant App or is stored as a skill.
	3.	Device temporarily disappears from the WLAN network.
Solution	3.1	Please make sure the distance between the device and your router is not too great and that there are no large obstacles (e.g. strong walls) between the devices. Reinforce your Wi-Fi network with repeater if necessary.
	3.2	Please double check manual of your router, if it is capable to handle many devices.
	4.	Latest added device can't be found at Google Assistant.
Solution	4.1	Please remove connection of Tuya and Google Assistant and connect again. Afterwards all devices which can be controlled by Tuya App, can be seen in Google Assistant as well.

5. DECLARATION OF CONFIRMITY

BRILLIANT AG hereby declares that the item G96458/82 coincides with the essential requirements and other relevant provisions of Directive 2014/53/EU. A copy of the signed and dated Declaration of Conformity is available on request via Brilliant AG; Brilliantstr. 1, D-27442 Gnarrenburg

Please read complete Declaration of Conformity under below link:
www.brilliant-ag.de

6. IMPORTANT NOTE FOR DISPOSAL



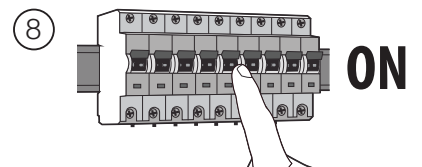
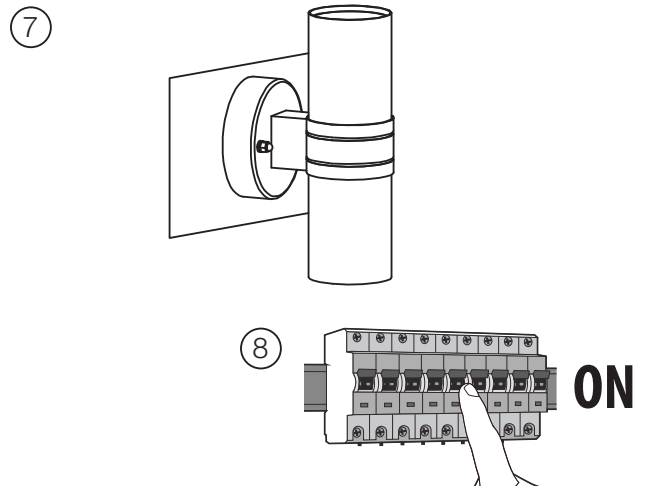
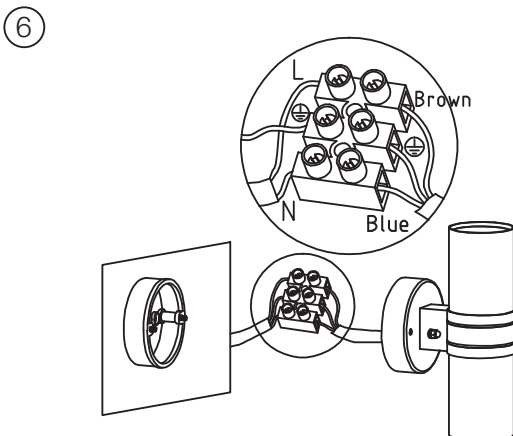
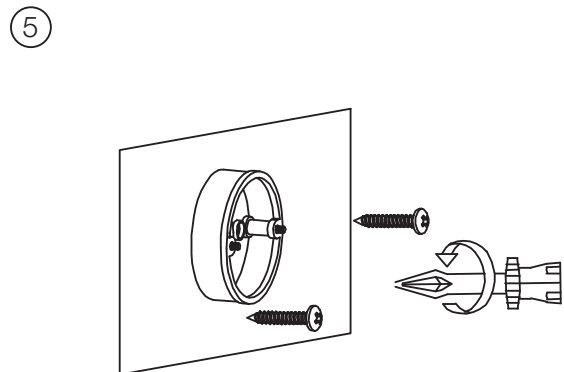
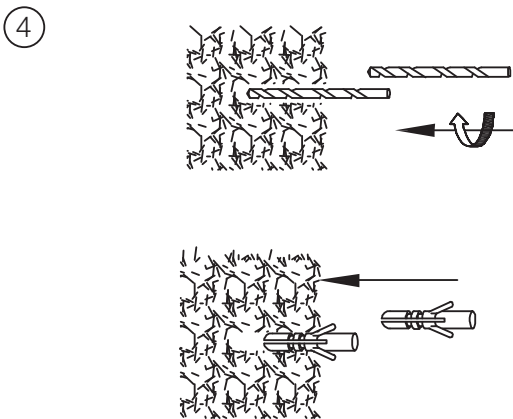
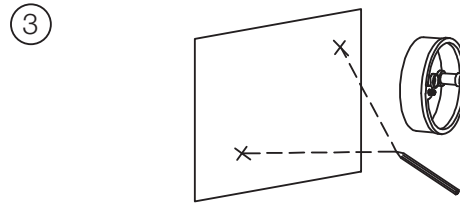
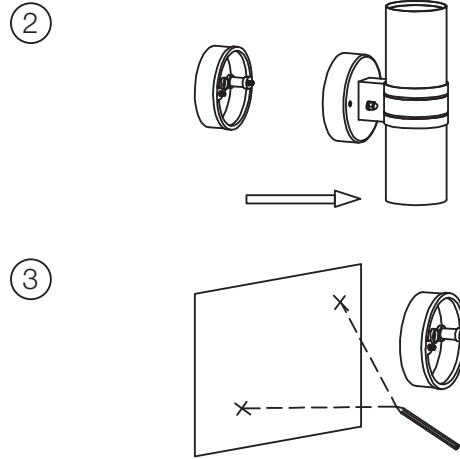
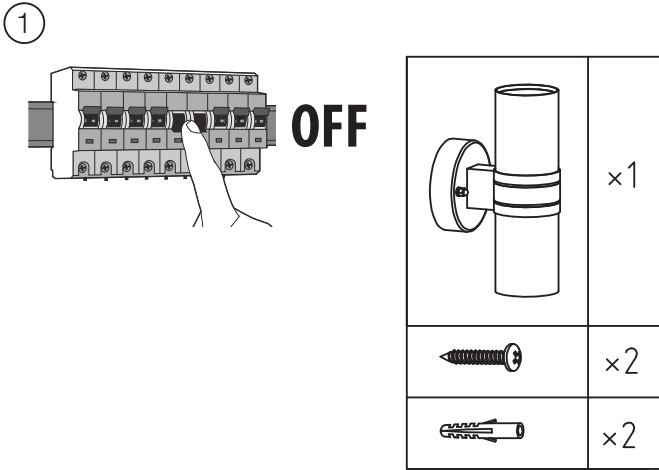
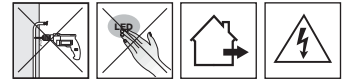
Please don't dispose in general Trashbag. Please recycle at designated facility.

To get to know correct recycling-facilities please check with your trader or authority.

Quick Start Guide Wi-Fi Outdoor Wall Lamp

SANDERS

G96458...

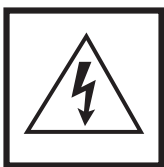


Quick Start Guide Wi-Fi Outdoor Wall Lamp

SANDERS

G96458...

- (D) Die Lichtquelle dieser Leuchte ist nicht ersetzbar; wenn die Lichtquelle ihr Lebensdauerende erreicht hat, ist die gesamte Leuchte zu ersetzen.
- (GB) The light source of this luminaire is not replaceable; when the light source reaches its end of life the whole luminaire shall be replaced.
- (F) La source lumineuse de ce luminaire n'est pas remplaçable; lorsque la source lumineuse atteint sa fin de sa vie, le luminaire entier doit être remplacé.
- (NL) De lichtbron van deze lamp kan niet vervangen worden. Als de lichtbron het einde van zijn levensduur bereikt heeft, moet men de totale lamp vervangen.
- (E) La fuente de luz de esta lámpara no se puede reemplazar; cuando la fuente de luz llega al final de su vida, se debe reemplazar la lámpara entera.
- (EST) Selle valgusti valgusallikas ei ole vahetatav. Valgusallika kasutusea lõppedes tuleb kogu valgusti asendada.
- (I) La sorgente luminosa di questo apparecchio di illuminazione non è sostituibile; quando la sorgente luminosa giunge al termine, è necessario sostituire l'intero apparecchio di illuminazione.
- (P) A fonte luminosa deste candeeiro não é substituível; quando a fonte luminosa tiver alcançado o seu fim de vida útil, tem de ser substituído todo o candeeiro.
- (PL) Źródło światła w tym oświetleniu jest niewymienne; gdy źródło światła osiągnie koniec okresu użytkowania, należy wymienić całe oświetlenie.
- (DK) Denne lampes lyskilde kan ikke udskiftes; når lyskilden er udtjent skal hele lampen udskiftes.
- (CZ) Světelný zdroj této lampy nelze vyměnit. Na konci životního cyklu světelného zdroje je tudíž nutno vyměnit celou lampu.
- (SVK) Svetelný zdroj tohto svetidla nie je vymeniteľný; keď svetelný zdroj dosiahne koniec svojej životnosti, má sa vymeniť celé svetidlo.
- (SVN) Vir svetlobe tega svetila ni nadomestljiv; ko bo viru svetlobe potekla življenjska doba, morate zamenjati celotno svetilo.
- (SRB) Izvor svetlosti ove svetiljke ne može se zamijeniti; kada izvor svetlosti dostigne svoj rok trajanja, cela svetiljka mora da se zamjeni.
- (ALB) Burimi i dritës i këtij ndriçuesi nuk është i zëvendësueshëm; në momentin që burimi i dritës ka arritur fundin e jetëgjatësisë duhet zëvendësuar i gjithë ndriçuesi.
- (BGR) Източникът на светлина на този осветител не е заменим; след приключване на експлоатационния срок на източника на светлина, трябва да се замени целият осветител.
- (BIH) Izvor svjetlosti ove svjetiljke se ne može zamijeniti; kada izvor svjetlosti dostigne kraj životnog vijeka, treba se zamijeniti cijela svjetiljka.
- (FIN) Tämän valaisimen valonlähde ei voi vaihtaa; kun valonlähde on käyttöikänsä lopussa, koko valaisin on vaihdettava.
- (GRC) Η πηγή φωτός αυτού του φωτιστικού δεν μπορεί να αντικατασταθεί. Όταν η πηγή φωτός φθάσει στο τέλος του χρόνου ζωής της, πρέπει να αντικατασταθεί ολόκληρο το φωτιστικό.
- (HUN) A világítótést fényforrása nem helyettesíthető; ha a fényforrás eléri végső élettartamát, a teljes világítótestet ki kell cserélni.
- (HRV) Svjetlosni izvor ovog rasvjetnog tijela nije zamjenjiv; kada svjetlosni izvor dosegne kraj svog životnog vijeka, treba zamijeniti cijelo rasvjetno tijelo.
- (LTU) Šio šviestuvo šviesos šaltinis nėra keičiamas; pasibaigus jo naudojimui trukmei reikia keisti visą šviestuvą.
- (LVA) Šā gaismekļa gaismas avots nav nomaināms; kad gaismas avotam ir beidzies lietošanas ilgums, jānomaina viss gaismeklis.
- (MKD) Изворот на светлината на оваа светилка не може да се замени; кога изворот на светлината ќе го достигне својот рок на траење, целата светилка мора да се замени.
- (ROU) Sursa de lumină a acestui corp de iluminat nu poate fi înlocuită; atunci când sursa de lumină ajunge la sfârșitul duratei sale de viață, se va înlocui întregul corp de iluminat.
- (RUS) Источник света этого светильника не предусматривает замену; после окончания срока службы источника света необходимо заменить весь светильник.
- (SWE) Ljuskällan i denna lampa kan inte bytas ut. När ljuskällan har tjänat ut måste därför hela lampen bytas ut.
- (TUR) Bu aydınlatma kaynağının feneri değiştirilebilir özelliğe sahiptir. Aydınlatma kaynağı ömrünü tamamladığında tüm ışık kaynağını değiştirmek gereklidir.
- (UKR) Джерело освітлення в цьому освітлювальному приладі не замінюється; при закінченні строку дії джерела світла необхідно буде замінити весь прилад.
- (NOR) Lyspæren i denne lampen kan ikke erstattes. Når lyspæren brenner ut, må derfor hele lampen erstattes.
- (SAU) مصدر الضوء من وحدة الإنارة ليس قابل للاستبدال . عندما ينتهي عمره الافتراضي يجب أن يتم استبدال وحدة الإنارة كلها .



Vorsicht, Gefahr des elektrischen Schlags! Caution, risk of electric shock! Danger, risque de chocs électriques! **احترس من حدوث صدمة كهربائية !**
Attenzione: pericolo di scossa elettrica! Atención, peligro de descarga eléctrica! Voorzichtig, risico op een elektrische schok! Forsigtig - Fare for elektrisk stød! Pozor, nebezpečí zásahu elektrickým proudem! Внимание, опасность от электрически удар! Προσοχή, κίνδυνος ηλεκτροπληξίας! Dikkat, elektrik çarpması riski! Huomio, sähköiskun vaara! Pozor, nebezpečnostvo zásahu elektrickým prúdom! Oprez, opasnost od električnog udara! Uwaga, niebezpieczeństwo porażenia prądem! Pozor, nevarnost električnega udara! Atentje, pericol de electrocutare! Varning! Risk för elektriska stötar! Cuidado, risco de choque elétrico. Vigyázat, áramütés veszélye! Uzmanību: elektriskās strāvas trieciena risks! Kujdes, rezik nga goditja elektrike! Atsargiai, gali įvykti elektros smūgis! Oprez, opasnost od strujnog udara! Ettevaatust, elektrilöögi oht! Осторожно! Опасность поражения электрическим током! Внимание, опасность од струен удар! OPREZ, OPASNOST OD ELEKTRIČNOG UDARA! Обережно, небезпека ураження електричним струмом! Fare for elektrisk stød!

NOTES



Brilliant AG

Brillantstr. 1 · D-27442 Gnarrenburg

Tel.: +49 (0) 47 63 89 0 · Fax: +49 (0) 47 63 89 171

www.brilliant-ag.com