

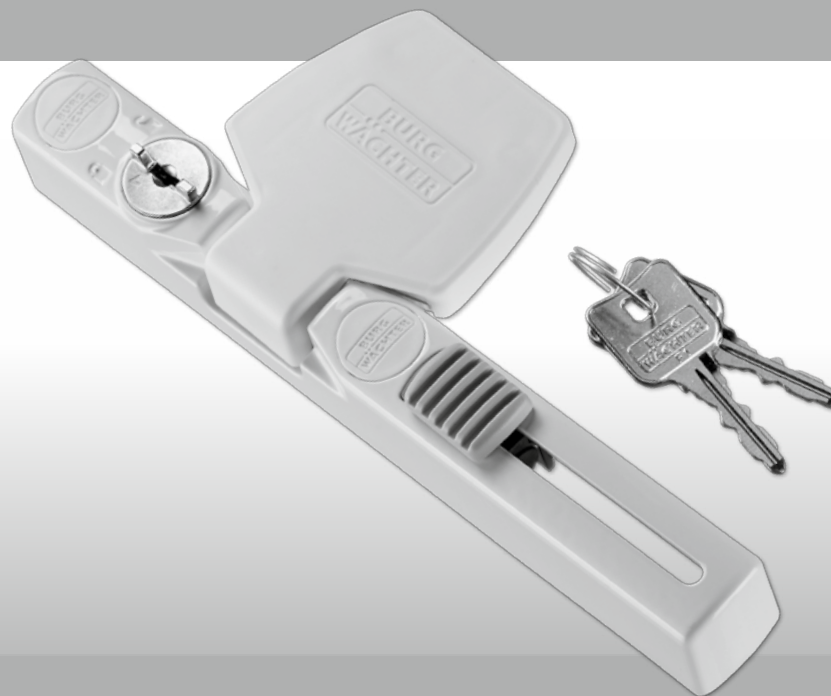


**BURG
WÄCHTER**

Fenstersicherung

WinSafe

WS 33



de Montage- und
Bedienungsanleitung

BURG-WÄCHTER KG
Altenhofer Weg 15
58300 Wetter
Germany

BA/MA WS33 nm 01/2016

www.burg.biz

Einführung

Herzlichen Glückwunsch zu diesem BURG-WÄCHTER Qualitätsprodukt!

Bitte lesen Sie diese Anleitung sorgfältig durch und bewahren Sie diese auf.

Bitte beachten Sie:

Bei Absicherung von Fenster und Türen muss immer ein Hauptzugang von außen bedient werden können.

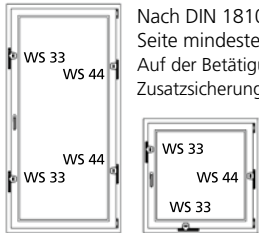
Bei Nichtbeachtung der in dieser Anleitung angegebenen Voraussetzungen ist die einbruchhemmende Wirkung beeinträchtigt.

Inhalte dieser Anleitung

- A Allgemeine Hinweise
- B Einsatzbereich
- C Verpackungsinhalt
- D Werkzeug
- E Montage
- F Bedienung

A. Allgemeine Hinweise

Die Fenstersicherung WS 33 ist nach VdS 2536 anerkannt und nach DIN 18104-1 geprüft.



Nach DIN 18104-1 sollte je 1 m Fensterhöhe auf jeder Seite mindestens eine Zusatzsicherung montiert werden. Auf der Betätigungsseite (Griffseite) muss mindestens eine Zusatzsicherung abschließbar sein.

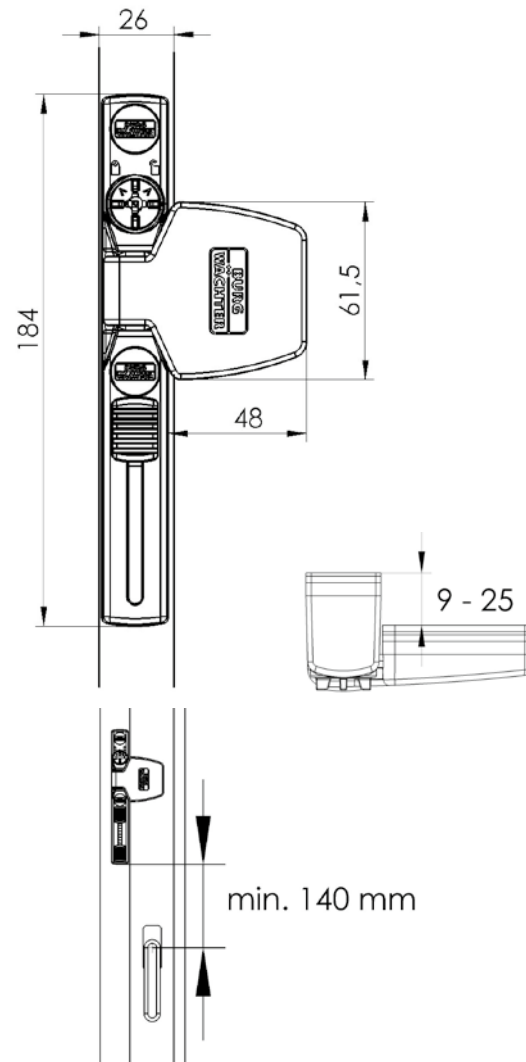
Die Bohrlochtiefen und Schraubenlängen müssen auf die örtlichen Gegebenheiten abgestimmt werden. Die Fenster/Fenstertüren nicht durchbohren, evtl. mit Bohranschlag arbeiten. Beim Bohren keine beweglichen Teile, Dichtungen oder Glasscheiben beschädigen. Die Befestigungsschrauben sollten von Hand angezogen werden, um ein Überdrehen zu vermeiden.

Für eventuell auftretende Verletzungen bzw. Schäden, die bei der Montage und/oder durch unsachgemäße Handhabung entstehen, übernimmt der Hersteller keine Haftung.

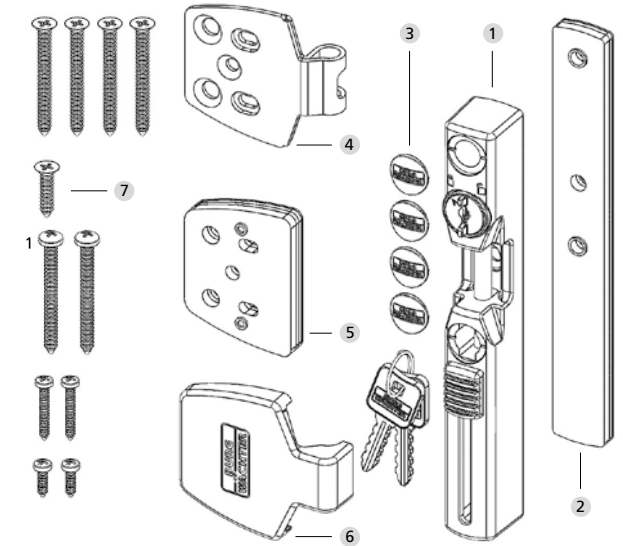
Als zusätzliche Sicherungsmaßnahme bei Kunststoffelementen und ggf. bei Alu- und Holzelementen empfiehlt sich die Verwendung des BURG-WÄCHTER Montageankers MA 99 DUO.

B. Einsatzbereich

Das WS 33 wird auf der Betätigungsseite (Griffseite) des Fensters oder der Fenstertür montiert und eignet sich für alle gängigen, nach innen öffnende Fenster/Fenstertüren aus Holz, Aluminium oder Kunststoff mit Metalleinlage.



C. Verpackungsinhalt



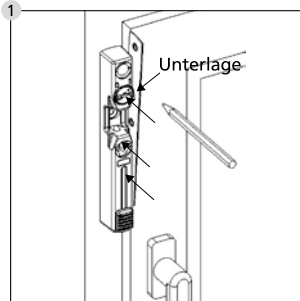
- 1 Fenstersicherung
- 2 Unterlagen für Fenstersicherung 1 mm, 2 mm, 4 mm
- 3 4 Stück Schraubenabdeckungen
- 4 Flügelblech
- 5 Unterlagen für Flügelblech 1 Stück 1 mm, 2 Stück 2 mm, 1 Stück 4 mm
- 6 Flügelblechabdeckung
- 7 Senkkopfschrauben
4 Stück 4,8x50/1 Stück 4,8x22
Linsenkopfschrauben
2 Stück 4,8x50/2 Stück 3,5x25/
2 Stück 3,5x13

B. Einsatzbereich

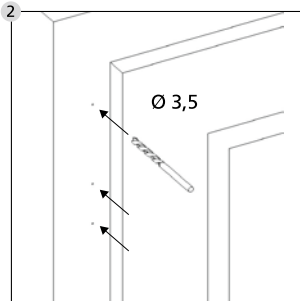
- Kreuzschlitzschraubendreher/Bohrmaschine/Maßstab/Bleistift/Hammer
- Säge/Feile/Schraubstock zum Kürzen der Schrauben (falls erforderlich)
- Bohrer $\varnothing 2,5/3,0/3,5$

E. Montage

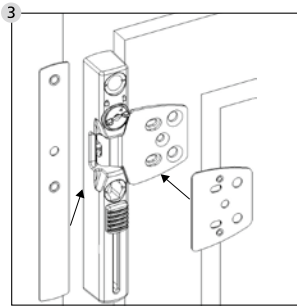
Bitte prüfen Sie vor der Montage die Funktion des Fensters/der Fenstertür. Dieses muss sich einwandfrei öffnen und schließen lassen. Messen Sie nach, ob die auf Seite 5 geforderten Maße an Ihrem Fenster/Fenstertür vorhanden sind.



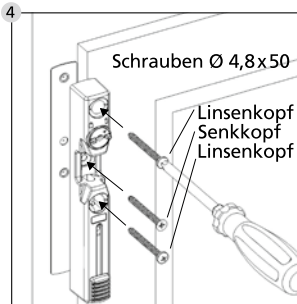
Öffnen Sie die Fenstersicherung mit dem beigelegten Schlüssel und ziehen Sie den Schlüssel in dieser Stellung ab. Halten Sie die Fenstersicherung an die gewünschte Position. Stellen Sie mit einer 2 mm dicken Unterlage einen Abstand zum Fensterflügel her und markieren Sie die 3 Bohrpositionen mit einem Bleistift.



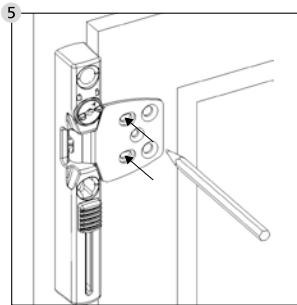
Vertiefen Sie die Markierungen leicht mit z. B. einer Schraubenspitze/Hammer und bohren Sie die 3 Bohrungen mit einem Bohrer $\varnothing 3,5$. **Den Fensterrahmen nicht durchbohren.**



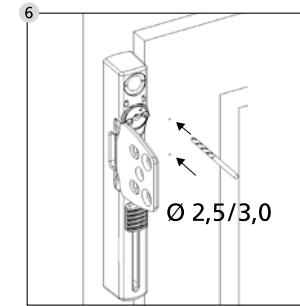
Setzen Sie das Flügelblech in die Fenstersicherung ein und schieben Sie den Schieber nach oben. Halten Sie die Fenstersicherung an das Fenster und ermitteln Sie die erforderlichen Unterlagen. Öffnen Sie die Fenstersicherung durch eine leichte Rechtsdrehung des Schließzylinders und entfernen Sie das Flügelblech.



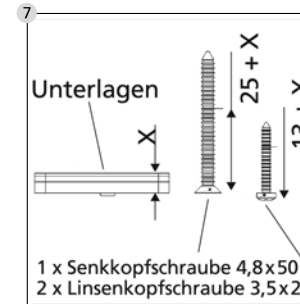
Montieren Sie die Fenstersicherung mit den ermittelten Unterlagen. **Vermeiden Sie ein Überdrehen der Schrauben.**



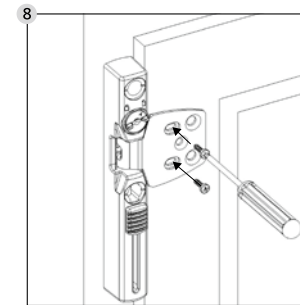
Setzen Sie das Flügelblech in die Fenstersicherung ein und schieben Sie den Schieber nach oben. Falls erforderlich, unterlegen Sie das Flügelblech mit entsprechenden Unterlagen. Richten Sie das Flügelblech aus und markieren Sie in den beiden Langlöchern 2 Bohrpositionen mit einem Bleistift.



Vertiefen Sie die Markierungen leicht mit z. B. einer Schraubenspitze/Hammer und bohren die 2 Bohrungen mit einem Bohrer $\varnothing 2,5$ für Holz und $\varnothing 3,0$ für Alu oder Kunststoff mit Metalleinlage. **Beim Bohren keine beweglichen Teile, Dichtungen oder Glasscheiben verletzen. Den Fensterflügel nicht durchbohren.**

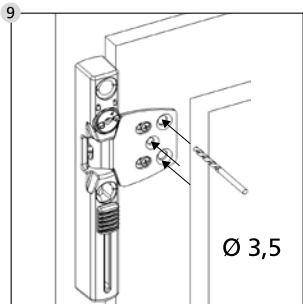


Wenn Sie Unterlagen für das Flügelblech verwenden, kürzen Sie 2 Linsenkopfschrauben $3,5 \times 25$ und 1 Senkkopfschraube $4,8 \times 50$ entsprechend.

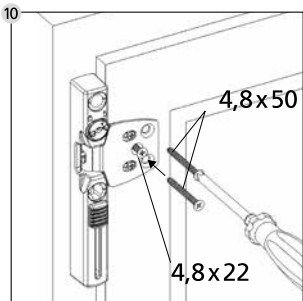


Montieren Sie die 2 Linsenkopfschrauben $\varnothing 3,5 \times 13$ bzw. die gekürzten Schrauben. **Vermeiden Sie ein Überdrehen der Schrauben.**

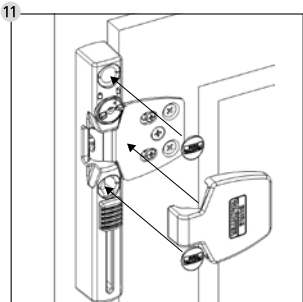
Prüfen Sie die Fenstersicherung auf Funktion. Der Schieber muss sich leichtgängig bewegen lassen. Evtl. das Flügelblech nachjustieren. Das Fenster/die Fenstertür muss sich einwandfrei öffnen und schließen lassen.



Bohren Sie die 2 äußeren Bohrungen für die Schrauben 4,8x50 und die mittlere Bohrung für die Schraube 4,8x22 mit Bohrer Ø 3,5 mm. **Beim Bohren keine beweglichen Teile, Dichtungen oder Glasscheiben verletzen. Den Fensterflügel nicht durchbohren.**

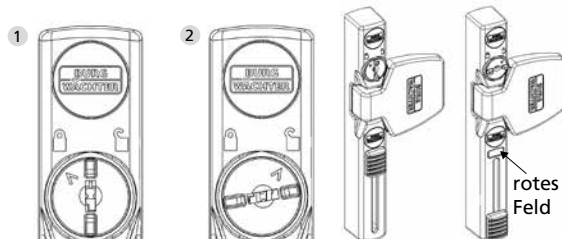


Befestigen Sie das Flügelblech mit 2 Senkkopfschrauben 4,8x50 und 1 Senkkopfschraube 4,8x22 bzw. der gekürzten Schraube Ø 4,8.



Setzen Sie die Abdeckkappen auf das Flügelblech und in die Schraubenlöcher. **Achtung: Die Schraubenabdeckkappen lassen sich nicht mehr ohne Beschädigung entfernen!**

F. Bedienung



1 Der Pfeil zeigt auf das geschlossene Schloss: Die Fenstersicherung ist verriegelt

Eine geöffnete Fenstersicherung kann mit dem Schieber einmal t werden. Danach ist die Fenstersicherung geschlossen und verriegelt. Ein Entriegeln und Öffnen ist nur mit dem Schlüssel möglich. Durch eine Rechtsdrehung des Schlüssels wird die Fenstersicherung entriegelt und geöffnet. Der Sicherungsbolzen fährt dann ein.

2 Der Pfeil zeigt auf das geöffnete Schloss: Die Fenstersicherung ist entriegelt

In dieser Stellung kann die Fenstersicherung mit dem Schieber geschlossen werden. Durch eine leichte Rechtsdrehung des Schließzylinders kann die Fenstersicherung wieder geöffnet werden.

Im geöffneten Zustand signalisiert ein rotes Feld: Achtung! Die Fenstersicherung ist geöffnet.