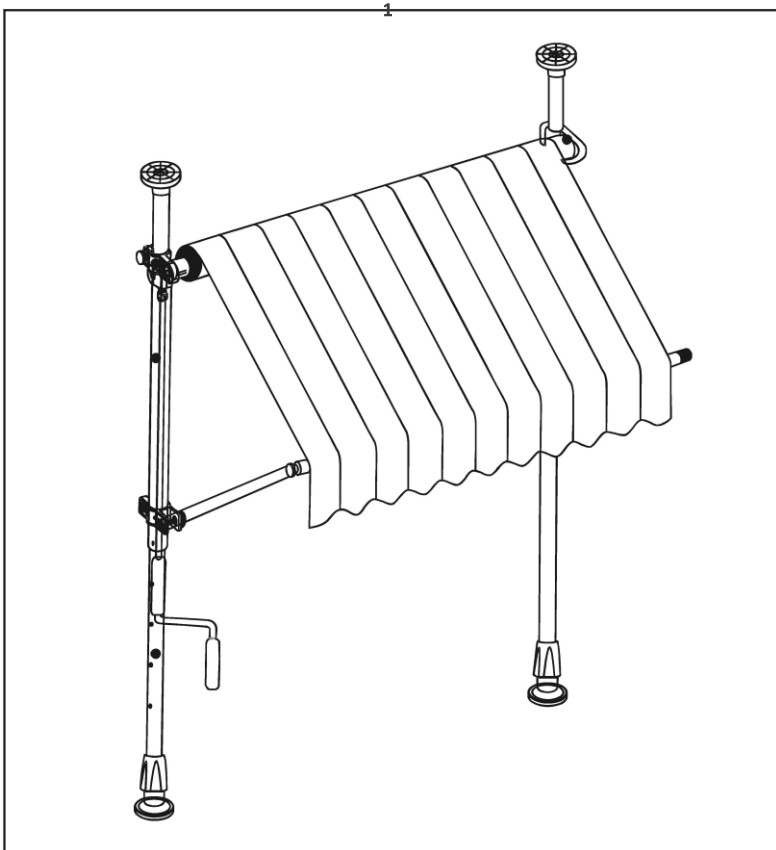


TrendLine

MONTAGEANLEITUNG FÜR KLEMM-MARKISE

2077817015488, 2077817015495, 2077817015587, 2077817015426, 2077817015594,
2077817015600, 2077817015419, 2077817015570, 2077817015433, 2077817015440



Lesen Sie die Montageanleitung aufmerksam durch und bewahren Sie diese auf!

**Achten Sie bei der Befestigung des Produktes auf die Wandbeschaffenheit.
Unterschiedliche Wände benötigen unterschiedliches Befestigungsmaterial.
Das Produkt ist nicht für den gewerblichen Einsatz bestimmt.**

Wichtige Sicherheitsanweisungen

WARNHINWEIS

FÜR DIE SICHERHEIT VON PERSONEN IST ES WICHTIG, DIESE ANWEISUNG ZU BEFOLGEN.



Mit diesem Warndreieck sind **WARNHINWEISE** gekennzeichnet, welche Gefahren darstellen, die zum Tod oder zu schweren Verletzungen führen können oder Hinweise die für die Funktion der Markise wichtig sind.



Dieses Zeichen kennzeichnet wichtige **HINWEISE**.



Lesen Sie diese Anleitung aufmerksam durch, bevor Sie mit der Montage beginnen und die Markise in Betrieb nehmen.



Bitte vor Inbetriebnahme beachten

Machen Sie sich vor der ersten Inbetriebnahme mit dem Produkt vertraut und lesen Sie hierzu aufmerksam die nachfolgende Montageanleitung und die Sicherheitshinweise. Benutzen Sie das Produkt nur wie beschrieben und nur für die angegebenen Einsatzbereiche. **Bewahren Sie diese Unterlagen gut auf. Händigen Sie alle Unterlagen bei Weitergabe des Produktes an Dritte ebenfalls mit aus.**



Bestimmungsgemäßer Gebrauch

Die Klemm-Markise ist als Schutz vor tieferstehender Sonne und leichtem Wind im Außenbereich für Terrasse und Balkon gedacht. Andere Verwendungen oder Veränderungen des Produktes gelten als nicht bestimmungsgemäß und können Verletzungsgefahren und/oder Beschädigungen des Produktes nach sich ziehen. Für aus bestimmungswidriger Verwendung entstandene Schäden übernimmt der Hersteller keine Haftung.



Lebens- und Unfallgefahr für Kleinkinder und Kinder

Lassen Sie Kinder niemals unbeaufsichtigt mit dem Verpackungsmaterial, es besteht Erstickungsgefahr. Kinder unterschätzen häufig die Gefahren. Halten Sie Kinder stets vom Produkt fern. Die Klemm-Markise ist kein Kletter- oder Spielgerät. Stellen Sie sicher, dass sich keine Personen, insbesondere Kinder an der Markise hochziehen oder daran anlehnen. Die Klemm-Markise kann zerbrechen oder das Tuch kann reißen. Verletzungen oder Sachschäden können die Folgen sein.



Verletzungsgefahr

- Halten Sie Kinder während der Montage und Einstellarbeiten von dem Arbeitsbereich fern.
- Greifen Sie beim Aus- und Einfahren der Markise nicht in die beweglichen Teile.
- Überprüfen Sie die Klemm-Markise vor Gebrauch auf mögliche Beschädigung und ob alle Schrauben und Verbindungen angezogen sind.
- Achten Sie darauf, dass der Markisenstoff ordnungsgemäß aufgewickelt wird, andernfalls können Beschädigungen am Markisenstoff die Folge sein.
- Das Tuch muss stramm gespannt sein.
- Wenden Sie sich bei Beschädigungen, Reparaturen an Ihren Fachhändler.
- Fahren Sie die Markise bei Regen, starkem Wind und Frost ein. Der Betrieb unter winterbedingten Wettereinflüssen kann Beschädigungen verursachen.



Bitte lassen Sie die ausgefahrene Klemm-Markise nie unbeaufsichtigt.

Markisen sind in erster Linie ein Sonnenschutz. Bei auftretendem Wind sind diese daher sofort einzufahren. Markise niemals ab Windstärke 5 verwenden. Die Übersicht der verschiedenen Windstärken finden Sie auf der letzten Seite der Montageanleitung. Auch bei starkem Regen (Wassersackbildung), Frost oder Schneefall müssen die Markisen sofort eingefahren werden. Der Betrieb unter witterungsbedingten Einflüssen kann Beschädigungen verursachen.



Lieferumfang

Kontrollieren Sie unmittelbar nach dem Auspacken den Lieferumfang auf Vollständigkeit sowie den einwandfreien Zustand des Produktes und alle Teile.

| | |
|---------------------|---------|
| Markise | 1 Stück |
| Trägerrohr | 1 Stück |
| Handkurbel | 1 Stück |
| Aussteifungsgelenke | 2 Stück |
| Obere Stützen | 2 Stück |
| Untere Stützen | 2 Stück |
| Deckverschlüsse | 2 Stück |



Teilebeschreibung

| <u>Nr.</u> | <u>Beschreibung</u> | | |
|------------|---------------------|----|---------------------------------------|
| 1 | Markisenstoff | 10 | Trägerrohr |
| 2 | Befestigungselement | 11 | Unterlegscheiben |
| 3 | Aussteifungsgelenk | 12 | Hutmuttern |
| 4 | Untere Stütze | 13 | Befestigungselement |
| 5 | Feststellelement | 14 | Befestigungselement |
| 6 | Handkurbel | 15 | Deckverschluss |
| 7 | Obere Stütze | 16 | Befestigungsschraube, bereits fixiert |
| 8 | Endschrauben | 17 | Befestigungsschraube, bereits fixiert |
| 9 | Befestigungselement | | |



Zur Montage der Markise wird ein Schraubenzieher benötigt.

Montage



Vor der Montage

Nehmen Sie die Klemm-Markise vorsichtig aus dem Karton und streifen Sie die Styroporsicherungen von der Markise ab.

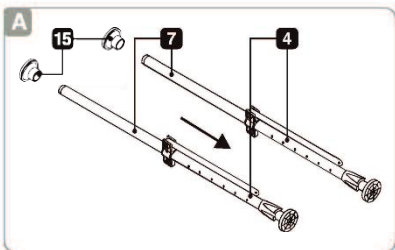
Entfernen Sie Plastiktaschen, Plastikbügel und Schutzklebefolien von der Markise und legen Sie die Markise vorsichtig ab um zu verhindern, dass sie während der Montage durch Kratzer oder in sonstiger Form beschädigt oder verschmutzt wird.

Die Neigung lässt sich durch die Handkurbel ändern, die ideale Neigung ist bei vollständigem Auskurbeln der Aussteifungsgelenke **4** erreicht.

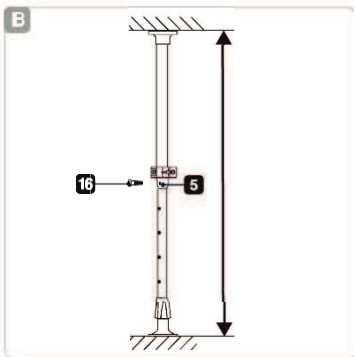
Bei Fragen zur Installation oder wenn Sie Ersatzteile benötigen wenden Sie sich bitte an Ihren Händler.

Montage der Klemm-Markise

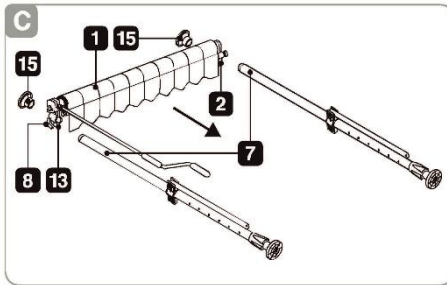
Stecken Sie die obere Stütze **7** in die untere Stütze **4** und schließen Sie die obere Stütze **7** mit dem Deckenverschluss **15** (Abb. A).



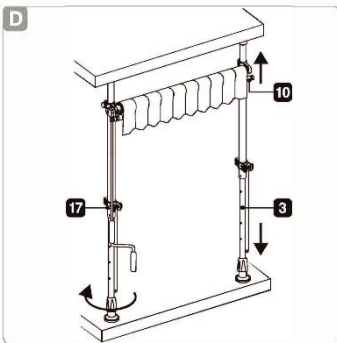
Stellen Sie die Stützenhöhe entsprechend der zur Verfügung stehenden Deckenhöhe ein. Drehen Sie die Schraube **16** in das Feststellelement **5** durch die vorgebohrten Löcher der unteren Stütze **4** (Abb. B).



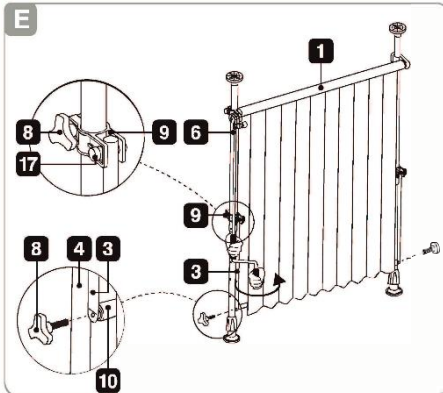
Ziehen Sie die Stützen unter dem Balkon oder Deckenvorsprung heraus ohne die Höhe zu verstellen. Entfernen Sie die Deckenverschlüsse **15**. Lösen Sie die Endschrauben **8** von den Befestigungselementen **2** und **13**. Schieben Sie die obere Stütze **7** in die Befestigungselemente **2** und **13**. Bestimmen Sie die ungefähre Markisenhöhe und ziehen Sie die Endschraube **8** wieder fest (Abb. C).



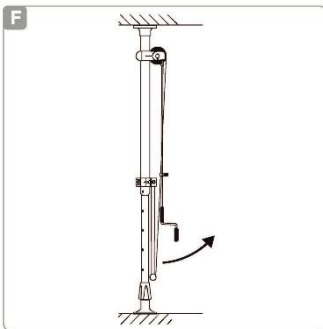
Verschließen Sie die oberen Stützen **7** wieder mit den Deckenverschlüssen **15**. Stellen Sie das komplette Markisengestell aufrecht hin. Drehen Sie das Gewinde der unteren Stützen **4** im Uhrzeigersinn um das Markisengestell sicher zwischen Boden und Decke zu verkeilen. Stellen Sie sicher, dass die Stütze gut fixiert ist um ein Umfallen zu verhindern (Abb. D).



Rollen Sie mit Hilfe der Handkurbel **6** die Markise **1** vollständig aus. Lösen Sie die Endschrauben **3** vom Trägerrohr **10** und verbinden Sie das Aussteifungsgelenk **3** mit dem Trägerrohr **10**. Ziehen Sie die Endschrauben **3** wieder fest. Lösen Sie die Schraube **17** vom Befestigungselement **9** des Aussteifungsgelenkes **3** und bringen Sie die Markise **1** in eine geneigte Position. Ziehen Sie die Schrauben **17** wieder fest (Abb. E).



Benutzen Sie nicht die Handkurbel **6** wenn der Neigungswinkel der Markise noch nicht eingestellt ist (Abb. F). Verändern Sie zuerst den Neigungswinkel und rollen Sie dann die Markise mit der Handkurbel **6** ein.



Höheneinstellung

Die Höhe der Markise und des Gestelles kann auf verschiedene Weise eingestellt werden (Abb. G1 und G2).



Markisen-Gestell Höhe

Lösen Sie die Schraube **16** des Feststellelementes **5** und verschieben Sie die untere Stütze **4** innerhalb der oberen Stütze (Abb. G1). Drehen Sie das Gewinde der unteren Stütze um die Höhe zu verändern (Abb. G2).

Höhe der Markise

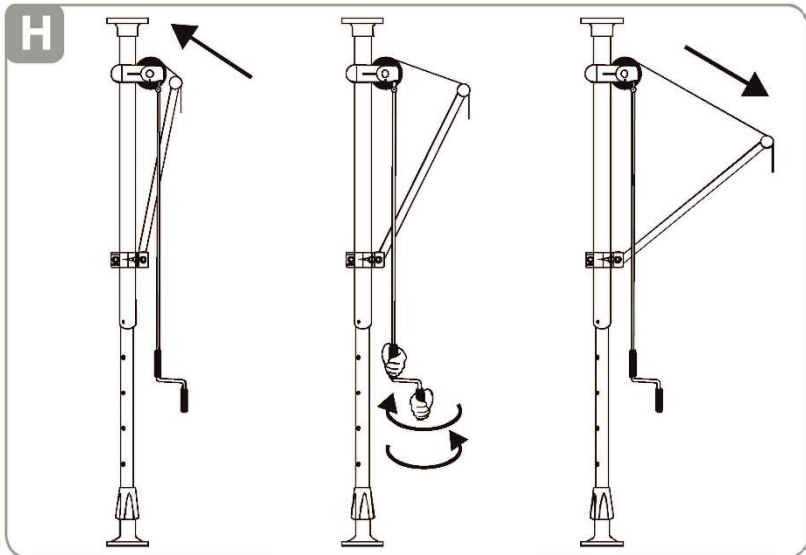
Lösen Sie die Endschrauben **3** von den Befestigungselementen **2** und **13** und verändern Sie deren Position (Abb. G1).

Verändern des Neigungswinkels

Lösen Sie die Schraube **17** vom Befestigungselement **9** um den Neigungswinkel der Markise zu verändern.

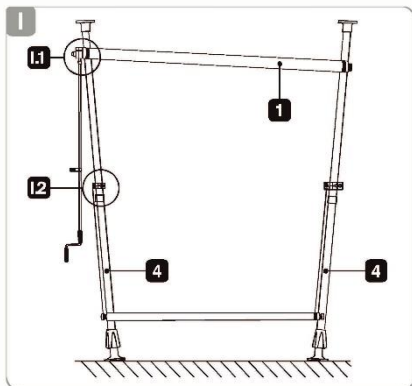
Öffnen und Schließen der Klemm-Markise

- Benutzen Sie die Handkurbel **6** zum Öffnen und Schließen der Markise.
- Halten Sie mit einer Hand den oberen Griff der Handkurbel **6** fest.
- Drehen Sie mit der anderen Hand den unteren Griff in der Handkurbel **6** so, dass sich die Markise **1** in die gewünschte Richtung bewegt. (Abb. H)
- Drehen Sie die Kurbel **6** im Uhrzeigersinn um die Markise auszufahren.
- Drehen Sie die Kurbel **6** gegen den Uhrzeigersinn um die Markise einzufahren.



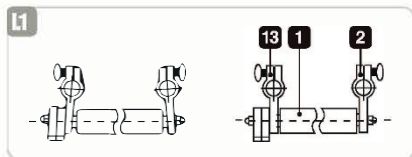
Fehlerhafte Montage der Klemm-Markise

Die Markisenstützen stehen schief zueinander



Ursache

Lösung



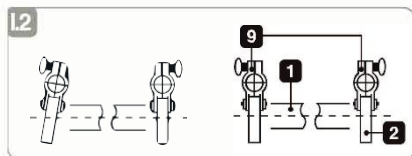
Ursache: Die Befestigungselemente **2** und **13** stehen nicht im rechten Winkel von 90° zur Achse der Markise **1**.

Lösung: Lösen Sie die Endschrauben **3** von den Befestigungselementen **2** und **13** und verändern Sie deren Position.

Die Markisenstützen stehen schief

Ursache

Lösung



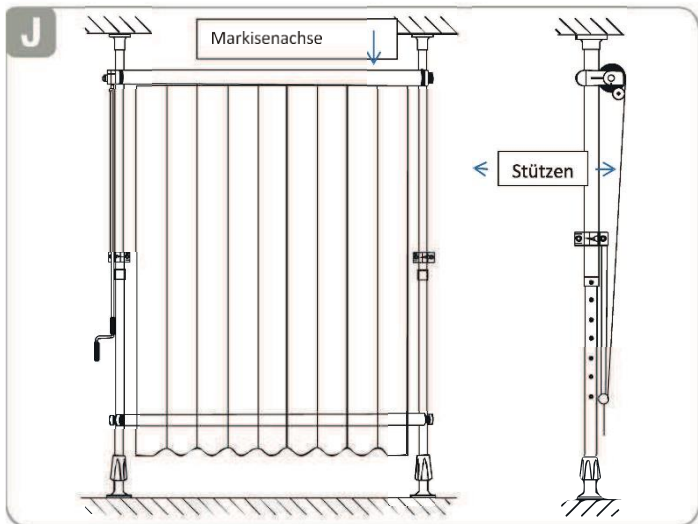
Ursache: Das Befestigungselement **9** zeigt nicht exakt in die Markisen-Öffnungsrichtung und steht nicht im rechten Winkel von 90° zur Achse der Markise **1**.

Lösung: Lösen Sie die Endschraube **3** vom Befestigungselement **9** und verändern Sie die Position.

Wenn Sie alle Anweisungen korrekt ausgeführt haben verläuft die Achse der Markise parallel zum Boden und die Stützen stehen im rechten Winkel von 90° zum Boden.

Vorderansicht

Seitenansicht



Allgemeine Hinweise zum Markisentuch

Markisentücher sind Hochleistungsprodukte. Dennoch sind auch nach dem heutigen Stand der Technik nachstehende Erscheinungen im Tuch möglich. Grundsätzlich treten diese Effekte in unterschiedlichen Stärken bei fast allen Markisentüchern auf. Sie mindern aber in keiner Weise die Qualität der Tücher. Um Irritationen zu vermeiden, wollen wir Sie im Rahmen der Verbraucheraufklärung auf die nachstehenden Eigenschaften hinweisen:

- Knickfalten entstehen bei der Konfektion und beim Falten der Markisentücher. Dabei kann es, speziell bei hellen Farben, im Knick zu Oberflächeneffekten (Pigmentverschiebungen) kommen, die im Gegenlicht dunkler (wie Schmutzstreifen) wirken. Sie mindern den Wert und die Gebrauchstauglichkeit der Markise nicht.
- Kreideeffekte sind helle Streifen, die bei der Verarbeitung auf veredelter Ware entstehen und sich auch bei größter Sorgfalt nicht immer völlig vermeiden lassen. Sie sind daher ebenfalls kein Reklamationsgrund.
- Regenbeständigkeit: Acryl- und Polyester-Sonnenschutzmarkisenstoffe sind wasserabweisend imprägniert und halten bei einer Mindestneigung von 14 Grad einem leichten, kurzen Regen stand. Bei stärkerem oder längerem Regen müssen Markisen eingefahren werden, um Schäden zu vermeiden. Nass eingerollte Markisen sind baldmöglichst zum Trocknen wieder auszufahren.
- Welligkeiten im Saum-, Naht- und Bahnenbereich entstehen durch Mehrfachlagen des Gewebes und unterschiedliche Wickelstärken auf der Tuchwelle. Dadurch entstehende Stoffspannungen können Welligkeiten (z.B. Waffel- oder Fischgrätenmuster) auslösen.
- Das Nähgarn des Tuches muss nicht die gleiche Farbe haben wie das Tuchteil, in welchem sich die Naht befindet.

Überprüfen Sie in regelmäßigen Abständen alle Befestigungsschrauben auf festen Sitz

Die Leistungserklärung zu diesem Artikel finden Sie unter :
www.globus-baumarkt.de/artikeldokumente

Globus Fachmärkte GmbH & Co. KG
Zeichenstr. 8, 10
66333 Völklingen