

*TrendLine*

4333692586115

SY-46A

**Kugelgrill Parilla**

**Montage- und Betriebsanleitung**



**Lesen Sie die Bedienungsanleitung sorgfältig durch und bewahren Sie diese für den Gebrauch auf.**

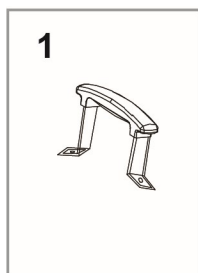
**Hinweise zum sicheren Betrieb des Grillgerätes :**

- **Nur für den privaten Gebrauch geeignet !**
- Das Gerät muss während des Betriebes stabil auf festem Untergrund stehen.
- **ACHTUNG!** Gefahr einer Kohlenmonoxidvergiftung.  
Grillgerät nicht in geschlossenen Räumen oder auf überdachten Flächen verwenden, sondern in im Freien betreiben!
- **ACHTUNG!** Zum Anzünden oder Wiederanzünden keinen Spiritus oder Benzin verwenden!  
Nur Anzündhilfen entsprechend EN 1860-3 verwenden!  
Achten Sie beim Kauf auf die entsprechende Kennzeichnung.
- Nur Holzkohle nach DIN EN 1860-2 verwenden.
- Befüllen Sie den Grill mit maximal 1,1 kg Holzkohle.
- Zum Anzünden legen Sie 1-2 Anzündhilfen in die Mitte des Kohlerosts. Beachten Sie die Hinweise auf der Verpackung der Anzündhilfen. Zünden Sie die Anzündhilfen an und schichten Sie die Holzkohle um die Anzündhilfen. Sobald die Holzkohle durchgeglüht ist verteilen Sie diese gleichmäßig auf dem Kohlerost.
- Das Grillgerät muss vor dem ersten Gebrauch aufgeheizt werden und der Brennstoff muss mindestens 30 min durchglühen.
- Grillgut erst auflegen, wenn der Brennstoff mit einer Ascheschicht bedeckt ist!
- **ACHTUNG!** Dieses Grillgerät wird sehr heiß. Den heißen Grill niemals während oder nach dem Gebrauch transportieren beziehungsweise bewegen!
- Lassen Sie den Grill vor dem Reinigen vollständig abkühlen.
- **ACHTUNG!** Lassen Sie den heißen Grill nie unbeaufsichtigt, halten Sie Kinder und Haustiere vom heißen Grill fern!
- Tragen Sie beim Grillen entsprechende Grillhandschuhe, Kontaktwärmebeständigkeit der Stufe 2 oder höher gemäß DIN EN 407. Oder benutzen Sie ggf. eine Grillzange.

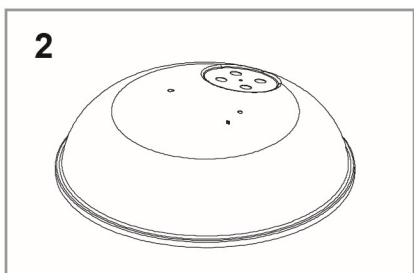


GLOBUS Fachmärkte GmbH & Co. KG  
Zeichenstr. 8  
66333 Völklingen  
Für den Reklamationsfall:  
Herstelleradresse und Order-Nr. Aufbewahren  
[www.globus-baumarkt.de](http://www.globus-baumarkt.de)

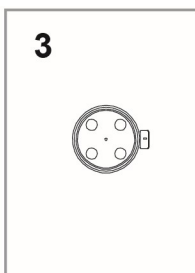
**Bitte überprüfen Sie ob alle unten aufgelisteten Teile beigefügt sind.**



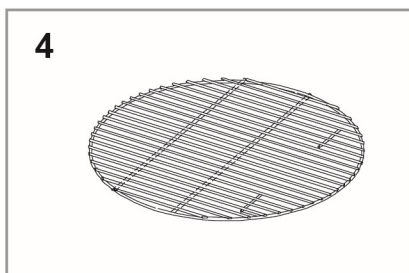
1x



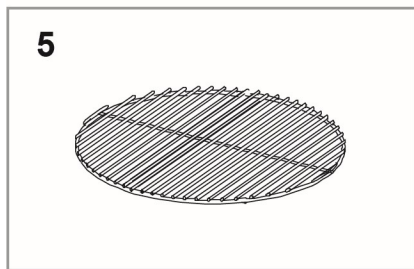
1x



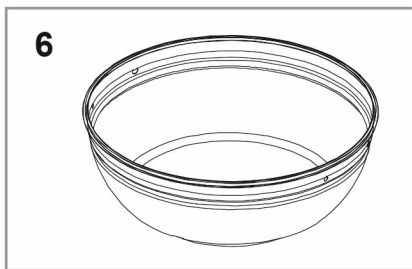
1x



1x



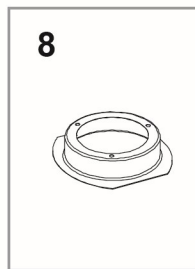
1x



1x



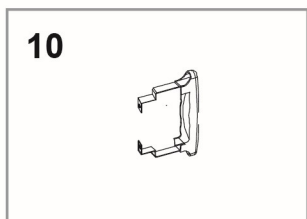
3x



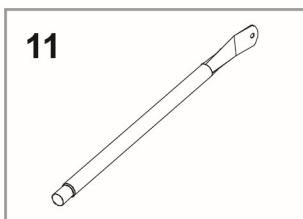
1x



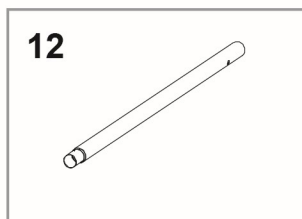
1x



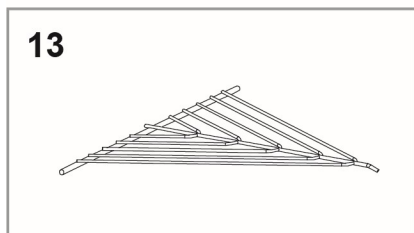
1x



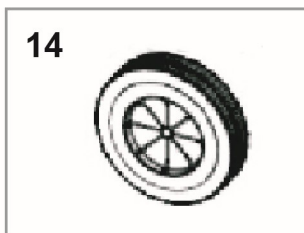
2x



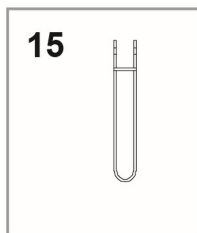
1x



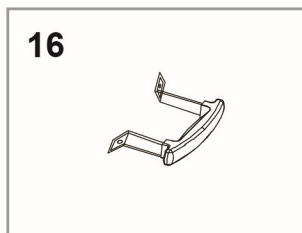
1x



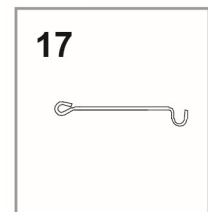
2x



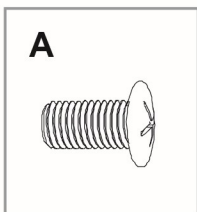
2x



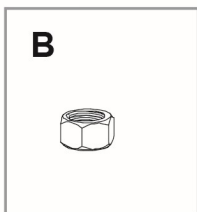
2x



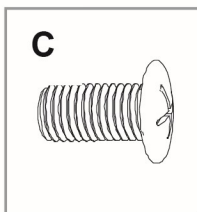
1x



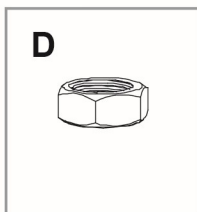
1x M5x10



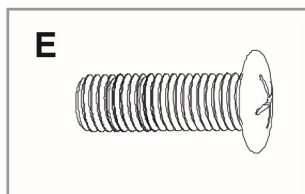
1x M5



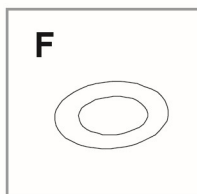
11x M6x12



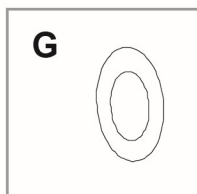
11x M6



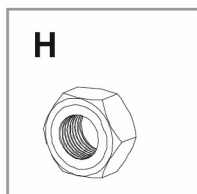
3x M6x30



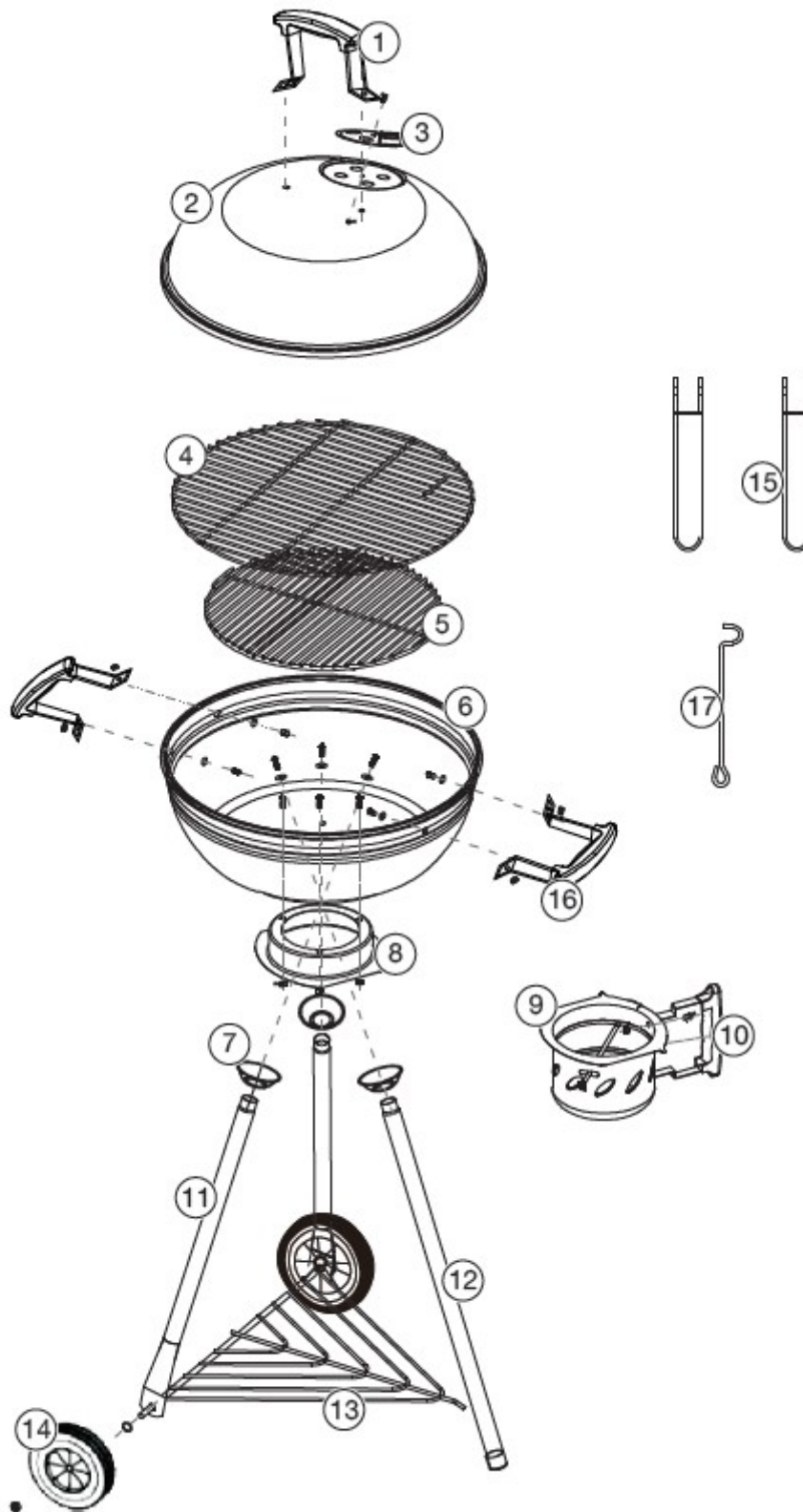
9x ø6,2x18



2x ø8,2x17

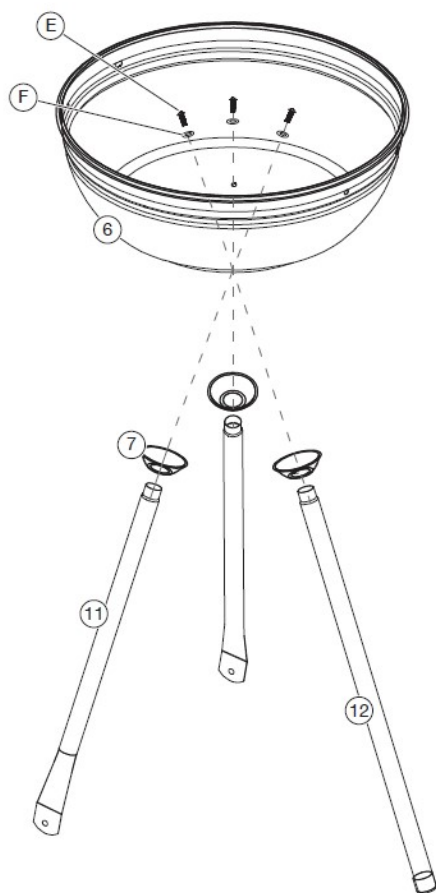


2x M8

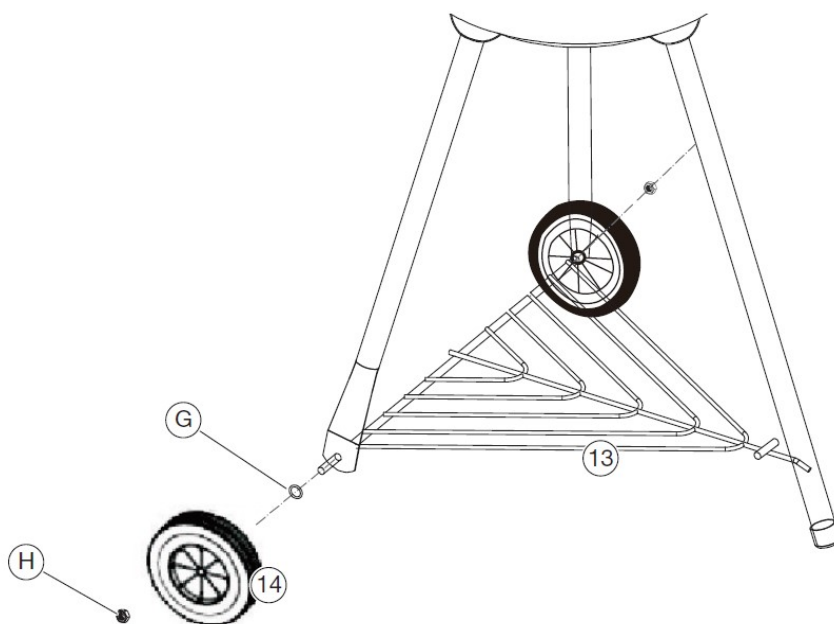


## 2. Zusammenbau

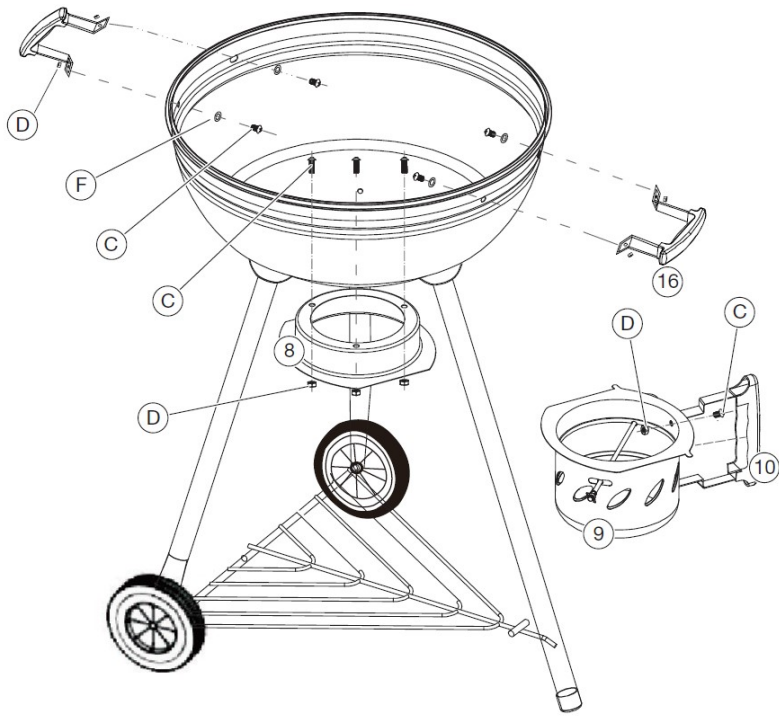
**Schritt 1.**



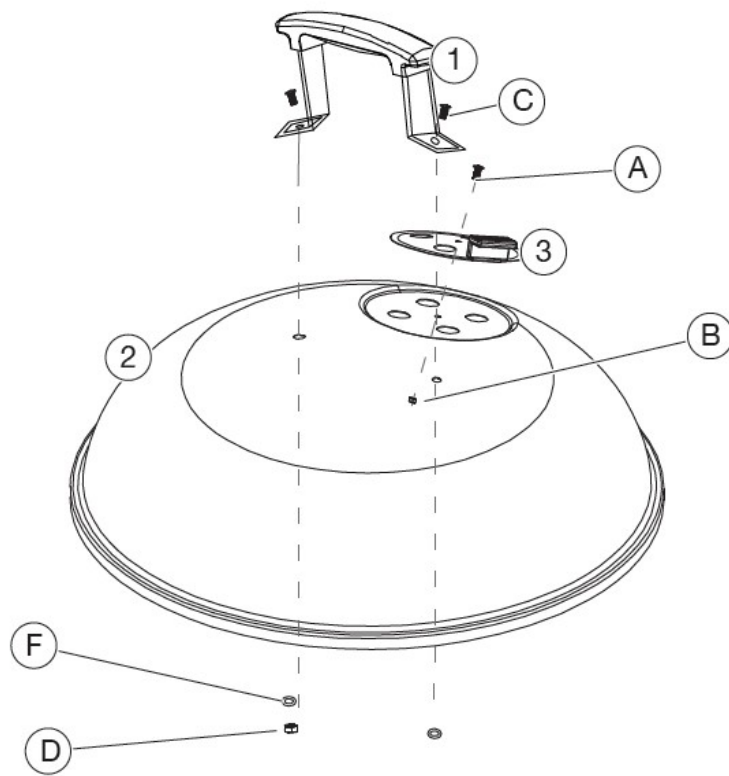
**Schritt 2.**



**Schritt 3.**



**Schritt 4.**



Schritt 5.





*TrendLine*

4333692586115

SY-46A

**Barbecu es p h é r i q u e P a r r i l l a**

**No t i c e d e m o n t a g e e t d ' u t i l i s a t i o n**





**Co n s i g n e s d e s é c u r i t é p o u r l ' u t i l i s a t i o n d u b a r b e c u e :**

- **C o n v i e n t u n i q u e m e n t à u n u s a g e p r i v é !**
- Durant son fonctionnement, l'appareil doit être positionné sur une surface stable et solide.
- ATTENTION ! Risque d'intoxication au monoxyde de carbone.  
Ne pas utiliser le barbecue dans des pièces fermées ou dans des espaces couverts, mais toujours à l'air libre !
- ATTENTION ! Pour allumer le barbecue ou raviver les flammes, ne pas utiliser d'alcool ou d'essence ! Utiliser uniquement des allume-feu conformes à la norme EN 1860-3 !  
Vérifiez cette mention lors de l'achat des allume-feu.
- Utiliser uniquement du charbon de bois conforme à la norme DIN EN 1860-2.
- Remplissez le barbecue avec 1,1 kg de charbon au maximum.
- Pour l'allumage, placez 1-2 allume-feu au centre de la grille à charbon. Respectez les consignes données sur l'emballage de l'allume-feu. Allumez les allume-feu et ajoutez du charbon autour des allume-feu. Dès que le charbon est transformé en braises, répartissez-le uniformément sur la grille à charbon.
- Avant la première utilisation, le barbecue doit monter en température et le combustible doit produire des braises durant 30 min minimum.
- Disposer les aliments uniquement lorsque le combustible est recouvert d'une couche de cendres !
- ATTENTION ! Ce barbecue est très chaud. Ne jamais transporter ou déplacer le barbecue chaud pendant ou après utilisation !
- Laissez le barbecue refroidir complètement avant de le nettoyer.
- ATTENTION ! Ne jamais laisser le barbecue chaud sans surveillance, tenir les enfants et les animaux éloignés du barbecue chaud !
- Lors de l'utilisation, portez des gants adaptés, correspondant à une résistance à la chaleur de contact de classe 2 ou plus selon la norme DIN EN 407. Sinon, utilisez une pince à grillade.



GLOBUS Fachmärkte GmbH & Co. KG

Zeichenstr. 8

66333 Völklingen

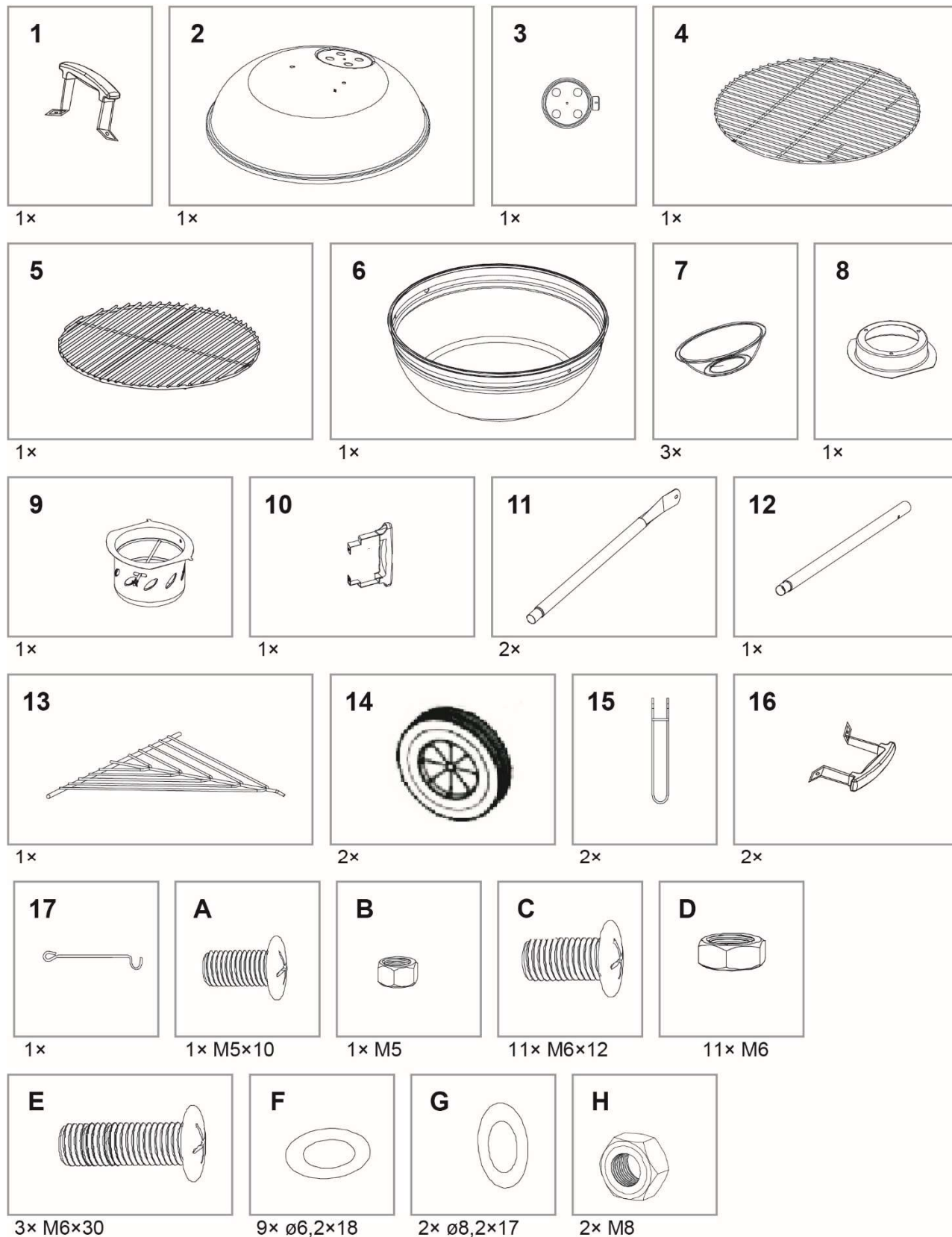
Pour toute réclamation :

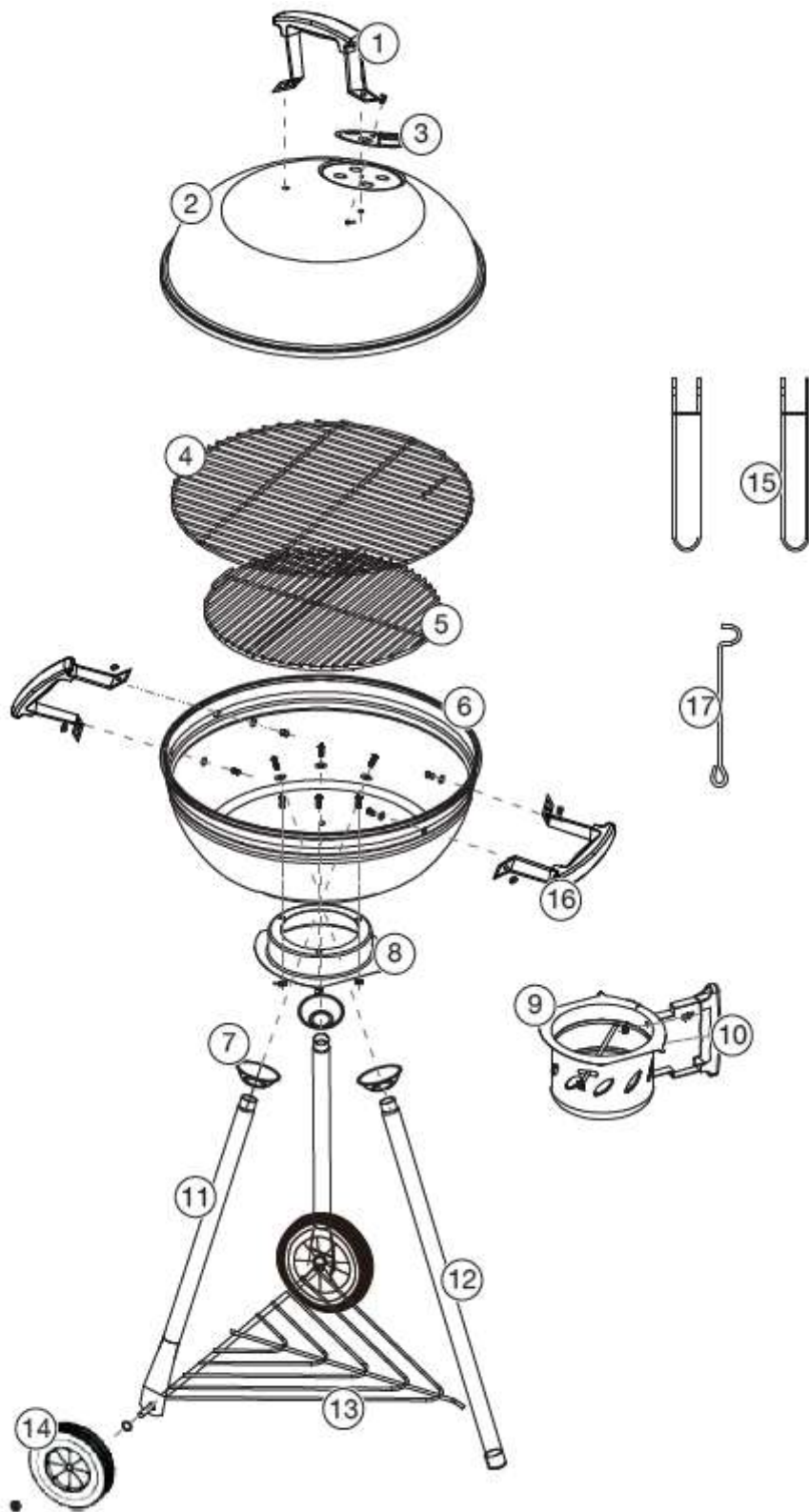
conservez l'adresse du fabricant et le numéro de commande

[www.globus-baumarkt.de](http://www.globus-baumarkt.de)

## 1. Liste des pièces

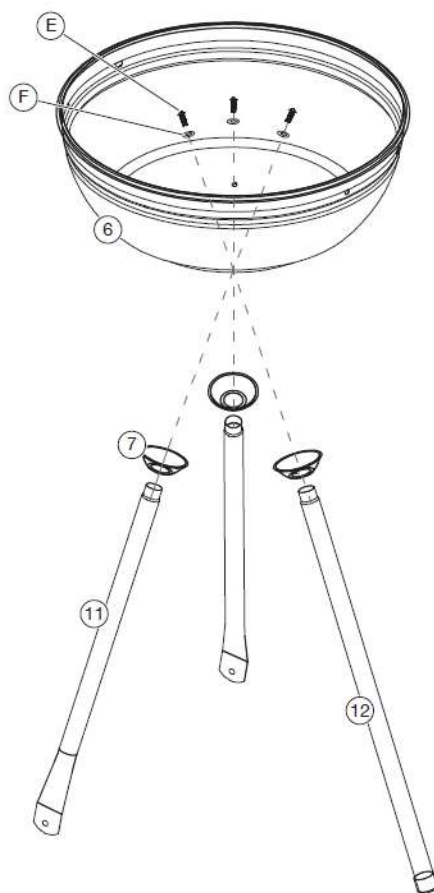
Mer ci de vé r ifier qu e t out es l es pi è ces l ist é es s ont pr é s ent es



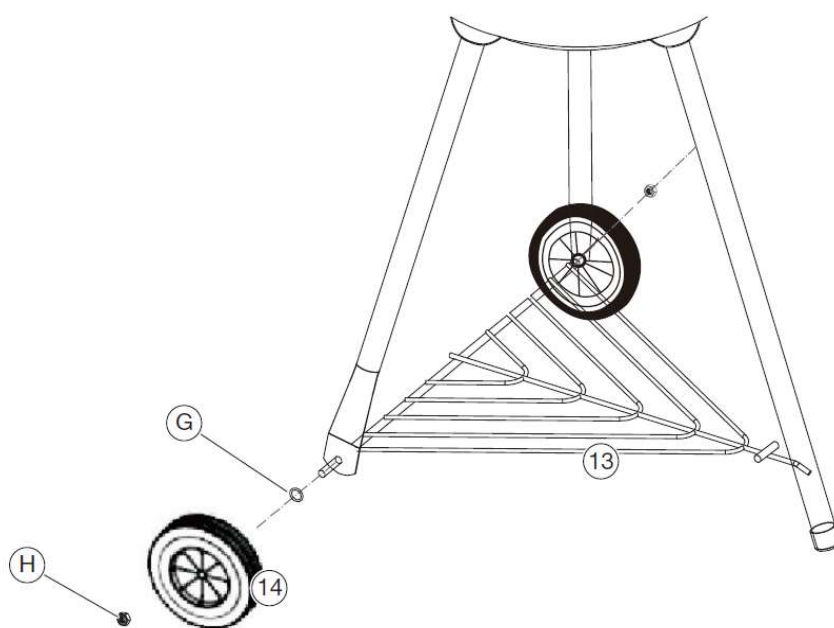


## 2. Assemblage

### Étape 1.



### Étape 2.





É t a p e 5.





*TrendLine*

4333692586115

SY-46A

**Boilerbecue Parilla**

**Montage- en gebruiksaanwijzing**





**Lees de gebruiksaanwijzing aandachtig door en bewaar deze voor later gebruik!**

**Instructies voor een veilig gebruik van de barbecue:**

- **Alleen voor privé gebruik!**
- Het apparaat moet tijdens gebruik stabiel op een stevige ondergrond staan.
- **OPGELET!** Gevaar voor koolmonoxidevergiftiging.  
Gebruik de barbecue niet in gesloten ruimtes of op overdekte plaatsen, maar gebruik hem buiten!
- **OPGELET!** Gebruik geen spiritus of benzine om de barbecue aan te steken of opnieuw aan te steken!  
Gebruik alleen aanmaakblokjes die voldoen aan norm EN 1860-3!  
Let bij de aankoop op de passende etikettering.
- Gebruik alleen houtskool die voldoet aan de norm DIN EN 1860-2.
- Vul de barbecue met maximum 1,1 kg houtskool.
- Plaats 1-2 aanmaakblokjes in het midden van het houtskoolrooster om de barbecue aan te steken. Neem de instructies op de verpakking van de aanmaakblokjes in acht. Steek de aanmaakblokjes aan en leg de houtskool rond de aanmaakblokjes. Zodra de houtskool gloeit, verdeelt u deze gelijkmatig over het houtskoolrooster.
- Voordat de barbecue voor de eerste keer wordt gebruikt, moet deze worden opgewarmd en moet de brandstof minimaal 30 minuten gloeien.
- Leg het te grillen voedsel alleen op de barbecue als de brandstof bedekt is met een laag as!
- **OPGELET!** Deze barbecue wordt heel heet. Transporteer of verplaats de hete barbecue nooit tijdens of na gebruik!
- Laat de barbecue volledig afkoelen voordat u deze schoonmaakt.
- **OPGELET!** Laat de hete barbecue nooit onbeheerd achter, houd kinderen en huisdieren uit de buurt van de hete barbecue!
- Draag bij het barbecue geschikte barbecuehandschoenen, hittebestendigheid niveau 2 of hoger volgens DIN EN 407. Of gebruik indien nodig een grilltang.



GLOBUS Fachmärkte GmbH & Co. KG

Zechenstr. 8

66333 Völklingen

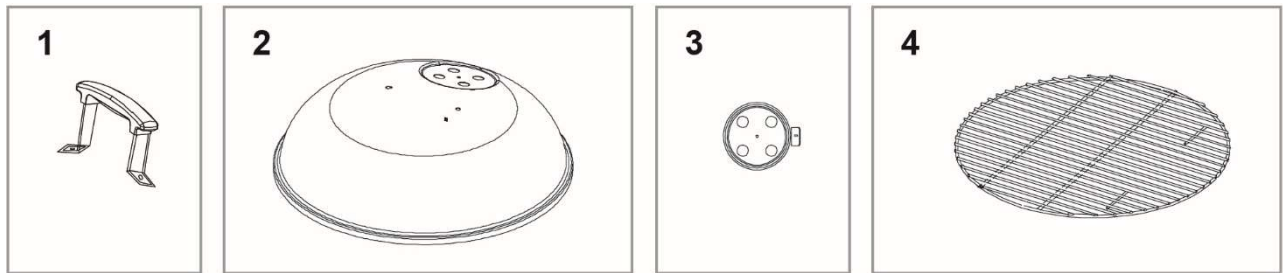
Bij klachten:

Bewaar het adres van de fabrikant en het bestelnummer

[www.globus-baumarkt.de](http://www.globus-baumarkt.de)

## 1. On der del en l i j s t

Co n t r o l e e r o f a l l e h i e r o n d e r v e r m e l d e o n d e r d e l e n a a n w e z i g z i j n .

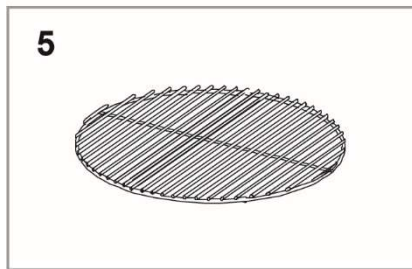


1x

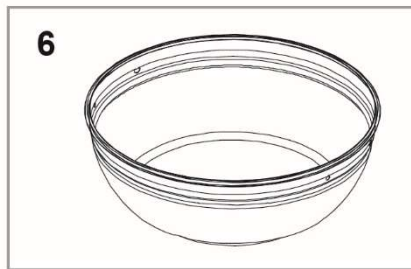
1x

1x

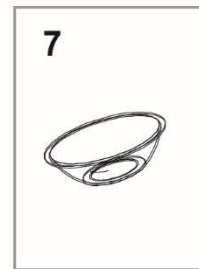
1x



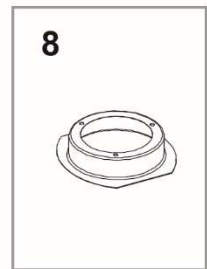
1x



1x



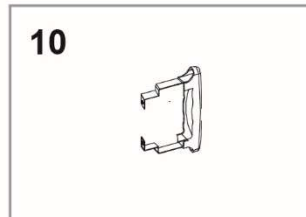
3x



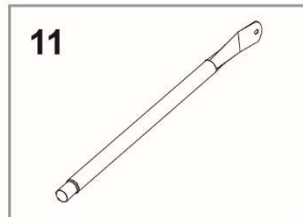
1x



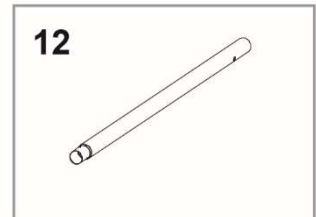
1x



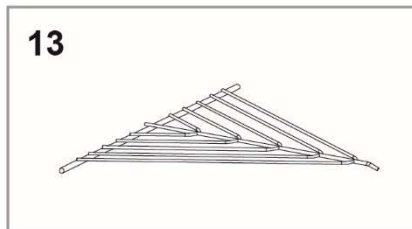
1x



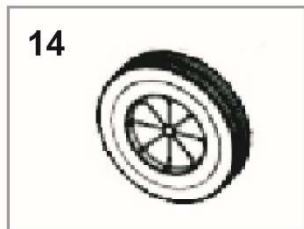
2x



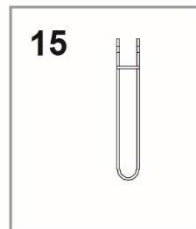
1x



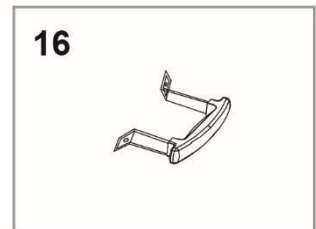
1x



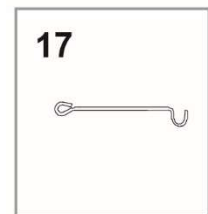
2x



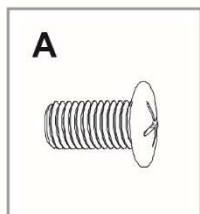
2x



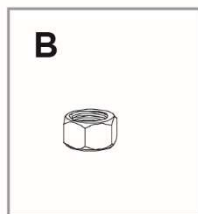
2x



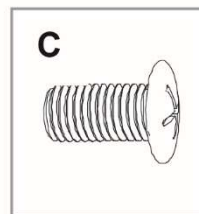
1x



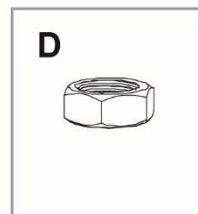
1x M5x10



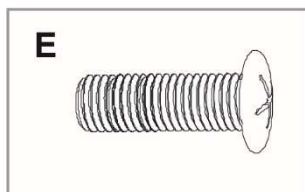
1x M5



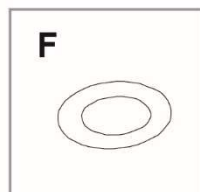
11x M6x12



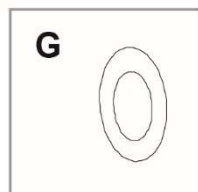
11x M6



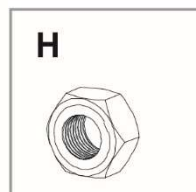
3x M6x30



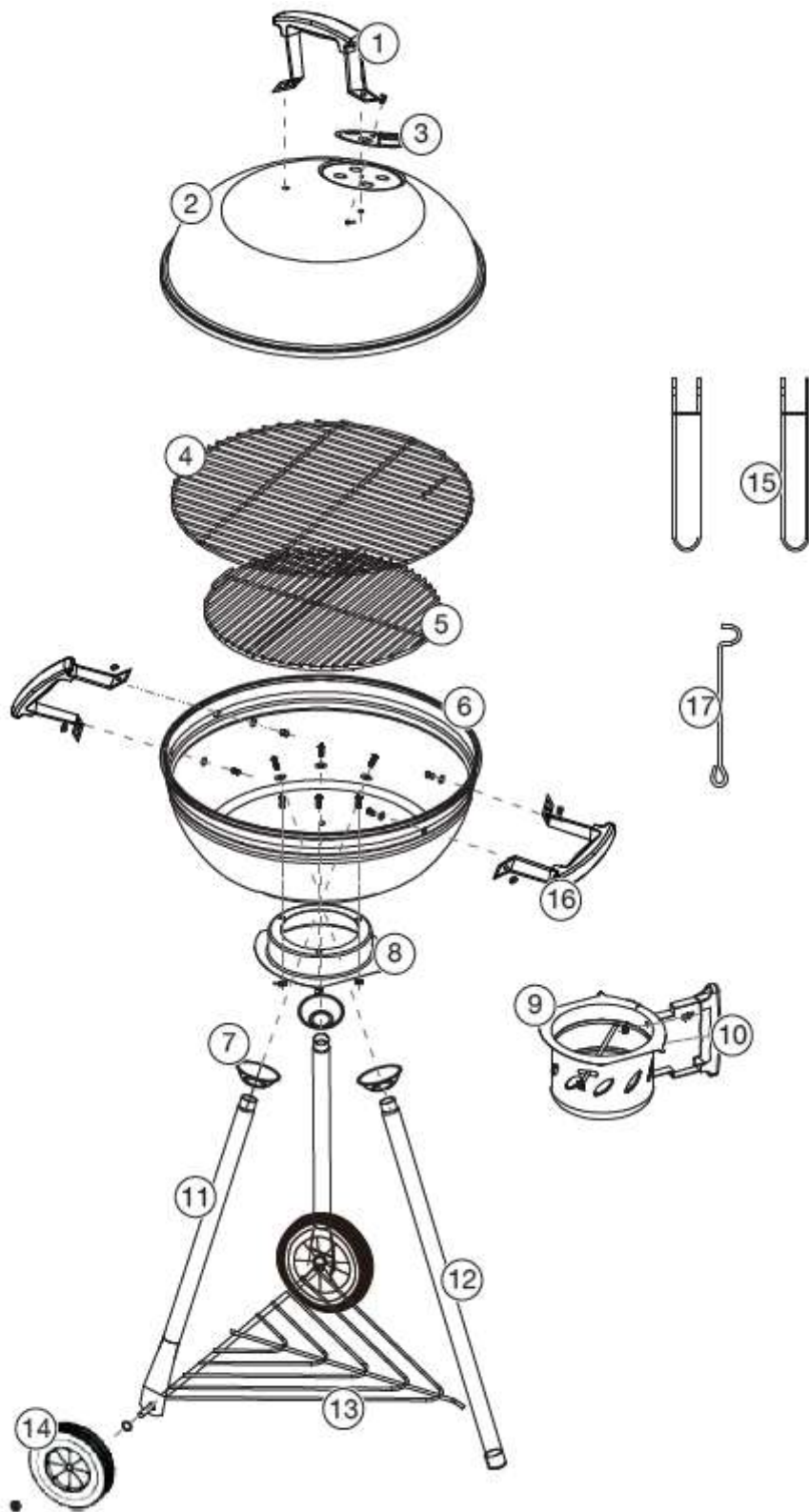
9x  $\varnothing 6,2 \times 18$



2x  $\varnothing 8,2 \times 17$

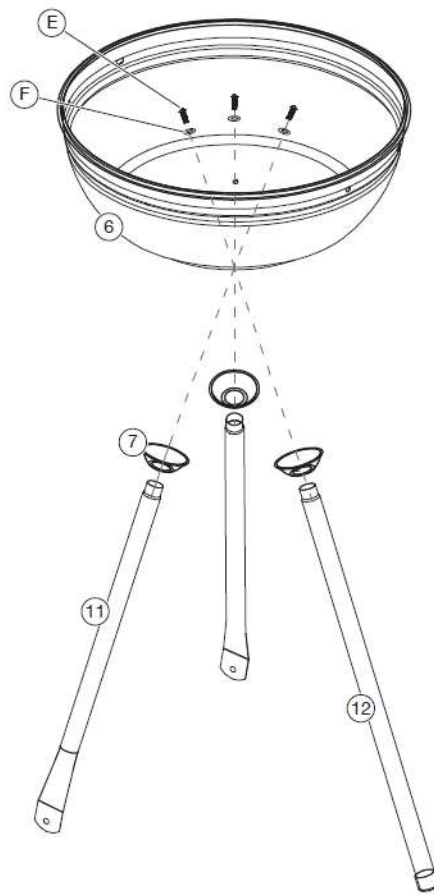


2x M8

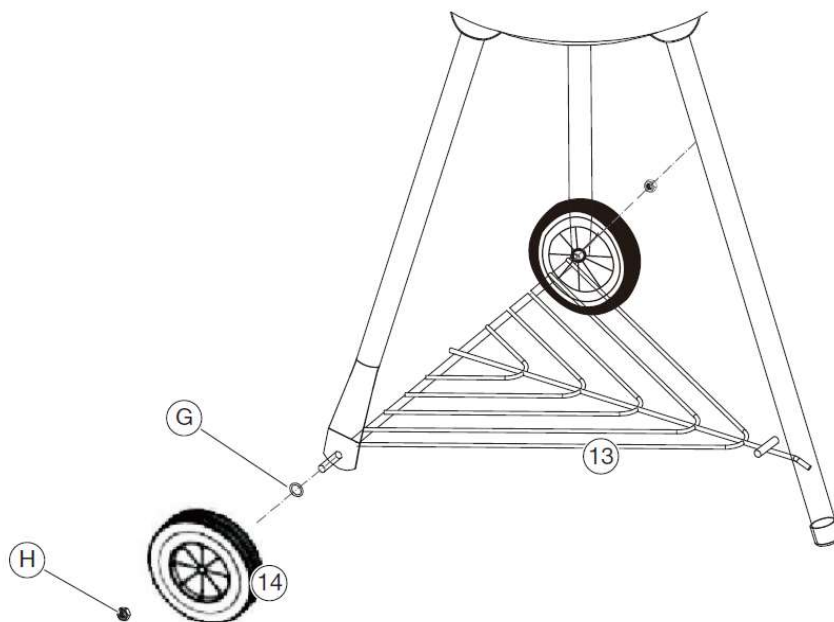


## 2. Mo n t a g e

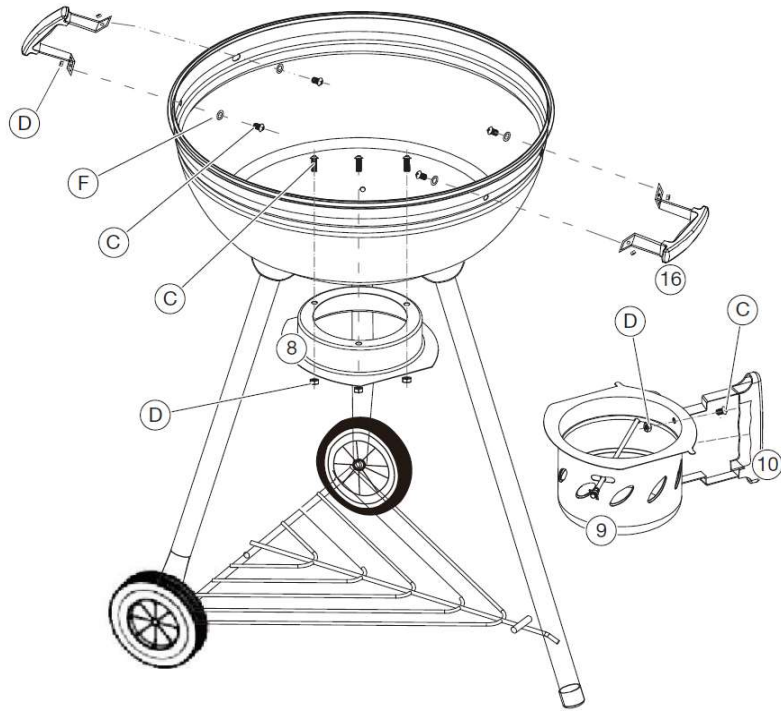
### St ap 1:



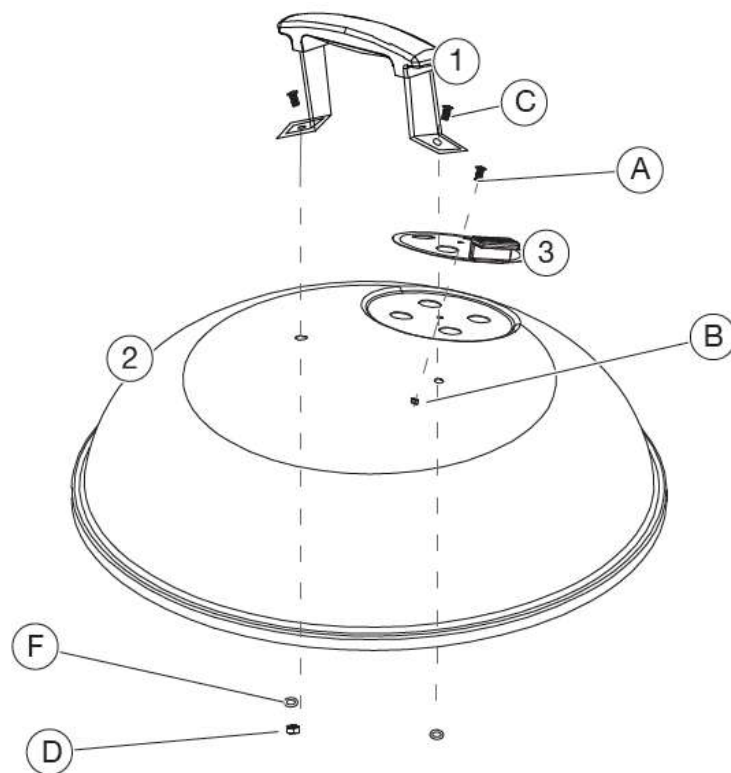
### St ap 2:



**St ap 3:**



**St ap 4:**



**St ap 5:**

