

# Montageanleitung

1.



— 1x



— 2x



— 2x



— 2x



— 2x

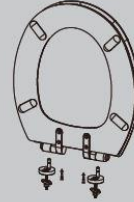


— 2x

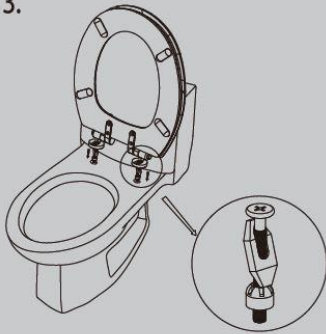


— 2x

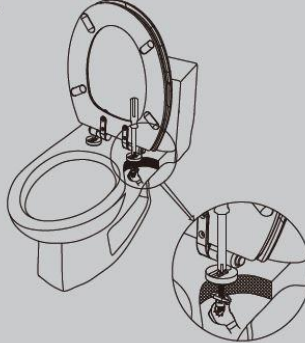
2.



3.



4.



5.

