



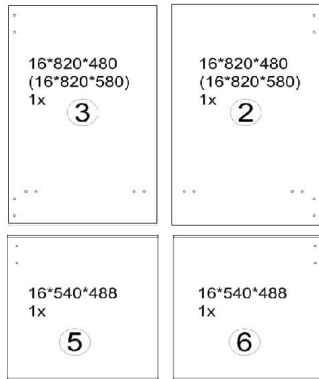
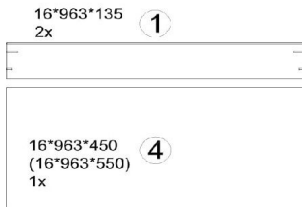
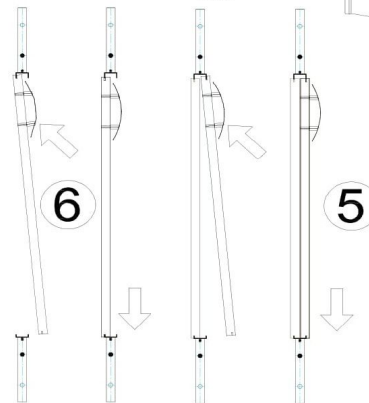
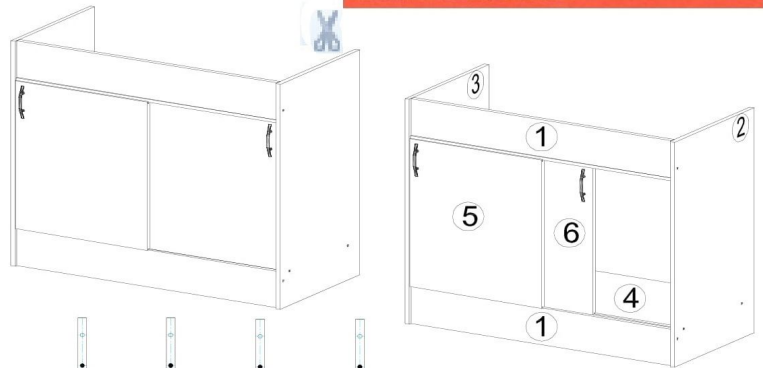
ACHTUNG!!!

Produkt-ID:

21Fr

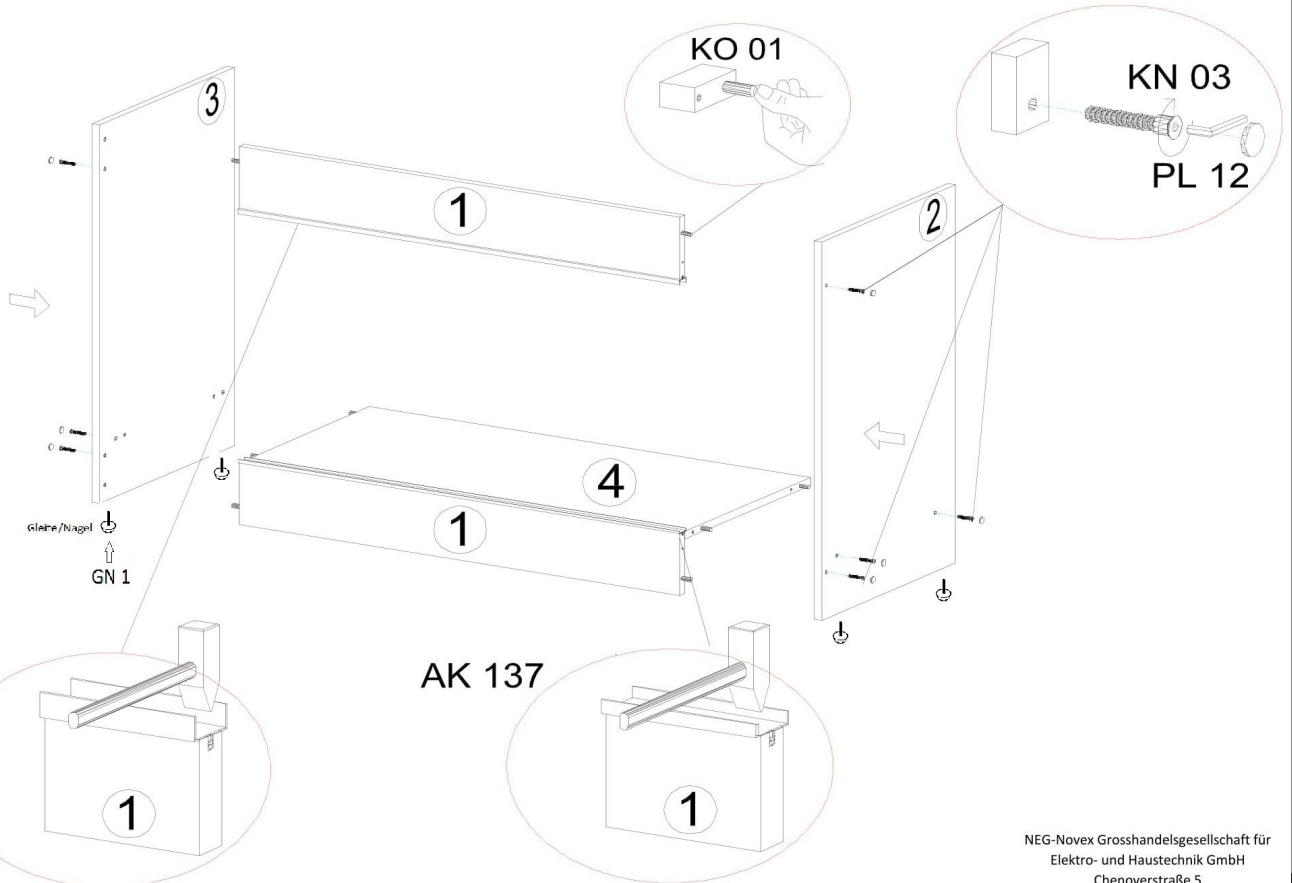
Bei einer Reklamation von Möbelteilen bitten wir Sie auch diese Produkt ID Nr. Ihrem Händler mitzuteilen.

KO 01 8*30 8x 	KN 03 7*50 8x 	PL 12 8x
AK 138 1x 	AK 137 1x 	DR 27 3,5*16 4x
KL 01 4mm 1x 	UC 06 4*30 4x 	UC 49 (64 mm) 2x
GN 1 4x Gleiter+ Nagel		



NEG-Novex Grosshandelsgesellschaft für
Elektro- und Haustechnik GmbH
Chenoverstraße 5
67117 Limburgerhof
<http://www.respekta.info>

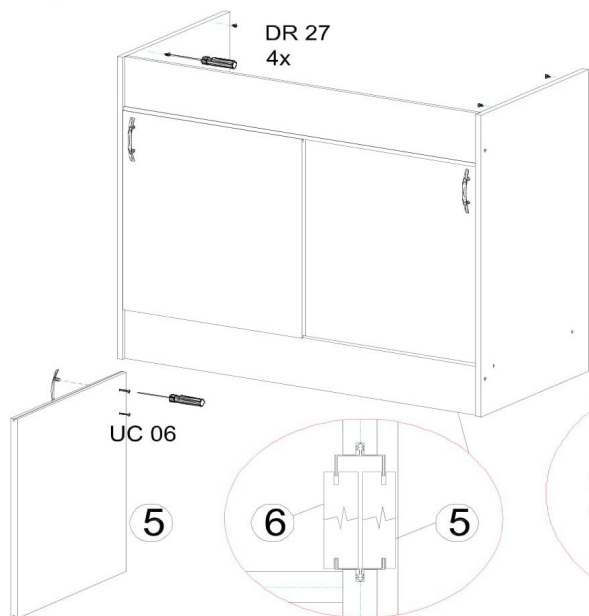
1.



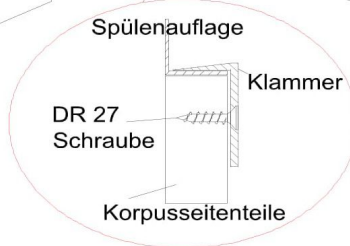
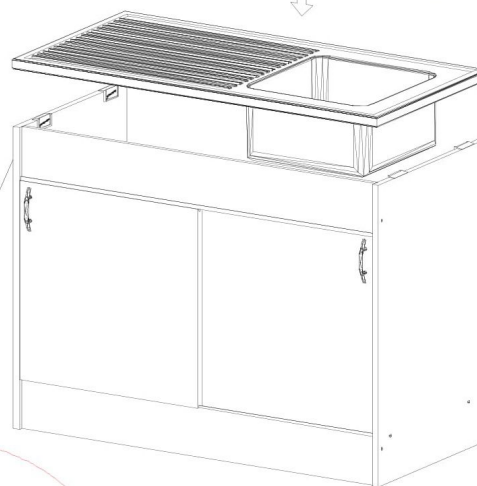
NEG-Novex Grosshandelsgesellschaft für
Elektro- und Haustechnik GmbH
Chenoverstraße 5
67117 Limburgerhof
<http://www.respekta.info>

2. Löcher an beiden Seitenwänden des Holzunterschrankes vorbohren

Schrauben DR 27 bis auf etwa 5 mm eindrehen



3. Spülenaufsatz ausrichten
Klammern entsprechend der Schrauben DR 27 auf die Falz der Spüle einsetzen.
Die Befestigungs Klammer nach dem Einsetzen nach links verschieben durch das Verschieben nach links zieht sich die Auflagenspüle fest.



QUERSCHNITT
Klammerbefestigung: