

▶ Massive Konstruktion aus hochwertigem Leimholz (BSH-Fichte)



557 X 309 cm

Novara

- ▶ Farblich behandelt in weiß
- ▶ Dacheindeckung Polycarbonat-Doppelstegplatte in klar
- ▶ Pfosten 8 x 22 cm
- ▶ Inklusive Pfostenlaschen zum Einbetonieren



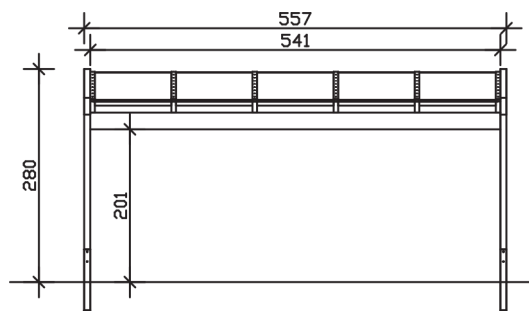
► Datenblatt / Baubeschreibung		Novara 557 x 309cm
Material		Leimholz, Fichte
Farbbehandlung		Lasiert in Weiß
Pfostenstärke		8 x 22 cm
Breite		557 cm
Tiefe		309 cm
Grundfläche		17,21 m ²
Umbauter Raum		44,92 m ³
Schneelast		0,85 kN/m ²
Dachfläche		16,23 m ²
Dachneigung		7 °
Material Dacheindeckung		Polycarbonat-Doppelstegplatten 16 mm - klar
Dachstärke		16 mm
Montageart		Wandanbau
Gesamthöhe hinten		280 cm
Gesamthöhe vorne		242 cm
Durchgangshöhe vorne		201 cm
Pfostenabstand Breite		541 cm
Pfostenabstand Tiefe		287 cm



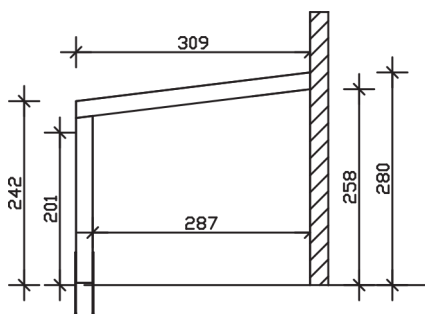
Oberfläche Holz	22,33 m ²
Im Lieferumfang enthalten	Pfostenlaschen zum Einbetonieren
Nicht im Lieferumfang enthalten	Dübel für die Wandmontage und Wandanschlussprofil
Verpackung	Paket 1: B 120 cm x L 560 cm x H 45 cm Gewicht 355,000 kg
Artikelnummer	203062-11-20
EAN-Nummer	4018211036189
Lieferhinweis	Für die Anlieferung muss die Zufahrt für 40 t-LKW möglich sein! Die Anlieferung erfolgt frei Bordsteinkante (Festland Deutschland).
Garantie	5 Jahre gemäß unseren Garantiebedingungen

Novara 557 X 309cm

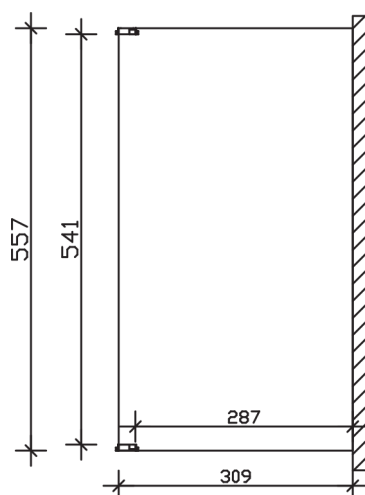
Ansicht vorne



Ansicht Seite



Grundriss



Novara 557 X 309cm

Schnitte und Ansichten Maßstab 1:100