

PRIMASTER.

4333692867955

MG20-N15-104

Gebrauchsanleitung
Dining Lounge Möbelset Apulia



BITTE LESEN SIE DIE BEDIENUNGSANLEITUNG
SORGFÄLTIG DURCH UND BEWAHREN DIESE FÜR DEN
SPÄTEREN GEBRAUCH AUF.

IM WINTER BITTE TROCKEN LAGERN.
NUR FÜR DEN PRIVATEN GEBRAUCH GEEIGNET.

Pflege und Aufbewahrung

Pflege

Aluminiummöbel sind pflegeleicht. Bei Verschmutzungen sind diese einfach mit warmem Wasser und einem Schwamm/Tuch zu reinigen. Verwenden Sie bei hartnäckiger Verschmutzung warmes Wasser mit einem milden Reinigungsmittel. Um die Bildung von Kalkflecken zu vermeiden, reiben Sie die Oberfläche nach der feuchten Reinigung mit einem weichen Tuch trocken. Bitte verwenden Sie keinesfalls lösungsmittelhaltige oder grobe Reiniger, da diese Beschädigungen verursachen können.

Aufbewahrung

Bei Regen, Schnee oder sonstigen schlechten Witterungsbedingungen, insbesondere bei Kälte und Frost sollten Sie Ihre Gartenmöbel an einem trockenen, gut durchlüfteten Lagerort unterstellen. Bitte achten Sie vor dem Einlagern darauf, dass Ihre Gartenmöbel trocken und sauber sind.

ACHTUNG:

Benutzen Sie Ihre Gartenmöbel nicht als „Stehfläche“ oder „Trittleiter“!

Bei direkter Sonneneinstrahlung dürfen Glasbehälter nicht ohne Unterlage auf der Tischplatte platziert werden.

Max. Belastbarkeit des Dreisitzer Sofas 330 kg.

Max. Belastbarkeit des Zweisitzer Sofas 220 kg.

Max. Belastbarkeit des EckSofas 110 kg.

Globus Fachmärkte GmbH & Co. KG
Zechenstr. 8, 66333 Völklingen
www.globus-baumarkt.de

Für den Reklamationsfall:
Herstelleradresse und Order Nr. aufbewahren

PRIMASTER.

4333692867955

MG20-N15-104

Notice d'utilisation
Dining Lounge Möbelset Apulia



MERCI DE LIRE ATTENTIVEMENT LA NOTICE D'UTILISATION
ET DE LA CONSERVER POUR UN USAGE ULTÉRIEUR.

EN HIVER, VEUILLEZ RANGER LA TABLE AU SEC.
CONÇUE UNIQUEMENT POUR UN USAGE PRIVÉ.

Entretien et stockage

Entretien

Les meubles en aluminium sont faciles à entretenir. Pour éliminer les salissures, il suffit de les nettoyer avec de l'eau chaude et une éponge ou un chiffon. Pour les salissures tenaces, utilisez de l'eau chaude avec un détergent doux. Pour éviter la formation de taches de calcaire, essuyez la surface avec un chiffon doux après le nettoyage humide. N'utilisez en aucun cas des produits de nettoyage contenant des solvants ou abrasifs car ces produits peuvent endommager votre table.

Stockage

En cas de pluie, neige ou autres mauvaises conditions météorologiques, notamment le froid ou le gel, il est recommandé de stocker vos meubles dans un endroit sec, suffisamment aéré. Avant de les ranger, assurez-vous que vos meubles de jardin sont secs et propres.

ATTENTION :

N'utilisez pas vos meubles de jardin comme « plateforme » ou « escabeau » !

Capacité de charge du canapé trois places 330 kg.

Capacité de charge du canapé deux places 220 kg.

Capacité de charge de l'EckSofas 110 kg.

Globus Fachmärkte GmbH & Co. KG
Zechenstr. 8, 66333 Völklingen
www.globus-baumarkt.de

En cas de réclamations :
conservez l'adresse du fabricant et le numéro de commande

PRIMASTER.

4333692867955

MG20-N15-104

Gebruiksaanwijzing
Dining Lounge Möbelset Apulia



LEES DE GEBRUIKSAANWIJZING AANDACHTIG DOOR EN
BEWAAR DEZE VOOR LATER GEBRUIK.

IN DE WINTER DROOG OPBERGEN.
UITSLUITEND GESCHIKT VOOR PARTICULIER GEBRUIK.

Onderhoud en bewaring

Onderhoud

Aluminium meubels zijn onderhoudsvriendelijk. Als ze vuil worden, kunnen u ze gemakkelijk worden gereinigd met warm water en een spons/doek. Gebruik bij hardnekkig vuil warm water met een mild reinigingsmiddel. Om de vorming van kalkvlekken te voorkomen, wrijft u het oppervlak na het vochtig reinigen droog met een zachte doek. Gebruik nooit oplosmiddelhoudende of grove reinigingsmiddelen, omdat deze schade kunnen veroorzaken.

Bewaren

Bij regen, sneeuw of andere slechte weersomstandigheden, maar vooral bij kou en vorst, moeten uw tuinmeubelen op een droge, goed geventileerde plaats worden opgeborgen. Zorg ervoor dat uw tuinmeubelen droog en schoon zijn, voordat u ze opbergt.

LET OP:

Gebruik uw tuinmeubels niet als "stavlak" of als "trapladder"!

Draagvermogen van de driezitsbank 330 kg.

Draagvermogen van de tweezitsbank 220 kg.

Draagvermogen van de EckSofas 110 kg.

Globus Fachmärkte GmbH & Co. KG
Zechenstr. 8, 66333 Völklingen
www.globus-baumarkt.de

Bij klachten:

Bewaar het adres van de fabrikant en het bestelnummer

Montage Dining Lounge Möbelset Apulia
L`installation ensemble de meubles Apulia
Montage Lounge meubelset Apulia

Schrauben erst nach dem endgültigen Zusammenbau festziehen.












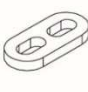









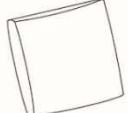

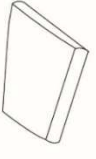
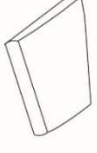
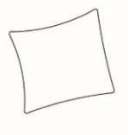

Bitte überprüfen Sie regelmäßig die Schrauben und ziehen Sie diese ggf. nach.

Serrez les vis uniquement après l'assemblage final.

Merci de contrôler régulièrement le serrage des vis en les resserrant si besoin.

Schroeven pas na eindmontage aandraaien.

Controleer regelmatig of de schroeven goed vast zitten en trek deze zo nodig aan.

A1  1	B1  1	C1  1	D1  1
E1  1	F1  1	G1  2	H1  1
I1  1	J1  1	R1  1	S1  2
A M6*20  18	B M6*30  14	C M6*55  2	D M6*ø16  36
H M6*20  2	I M6*75  2	J M6*16  1	K M6*32  1
A2  5	B2  5	C2  1	D2  1
E2  1	F2  3	 3	

Montage Dining Lounge Möbelset Apulia
L`installation ensemble de meubles Apulia
Montage Lounge meubelset Apulia

Schrauben erst nach dem endgültigen Zusammenbau festziehen.

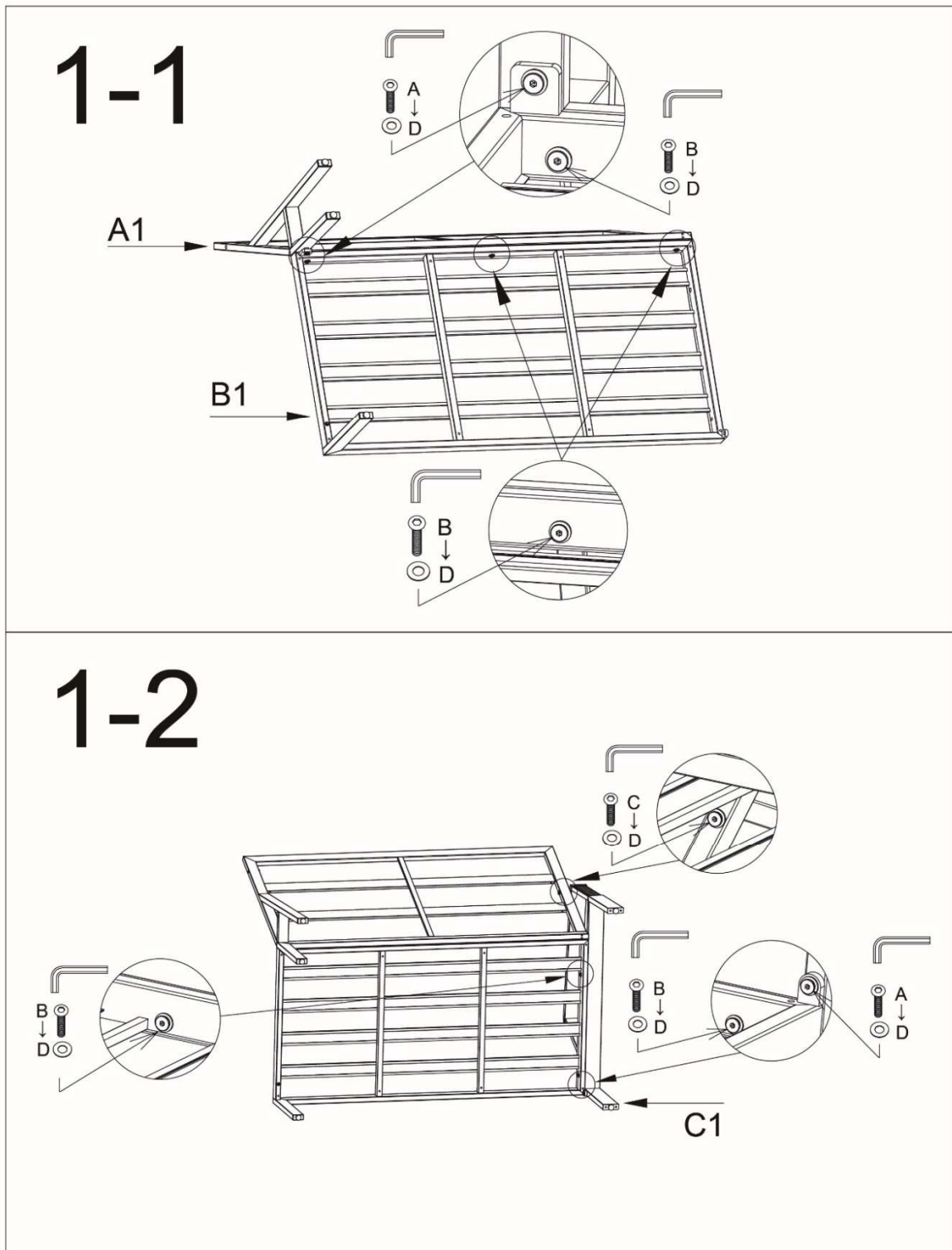
Bitte überprüfen Sie regelmäßig die Schrauben und ziehen Sie diese ggf. nach.

Serrez les vis uniquement après l'assemblage final.

Merci de contrôler régulièrement le serrage des vis en les resserrant si besoin.

Schroeven pas na eindmontage aandraaien.

Controleer regelmatig of de schroeven goed vast zitten en trek deze zo nodig aan.



Montage Dining Lounge Möbelset Apulia
L`installation ensemble de meubles Apulia
Montage Lounge meubelset Apulia

Schrauben erst nach dem endgültigen Zusammenbau festziehen.

Bitte überprüfen Sie regelmäßig die Schrauben und ziehen Sie diese ggf. nach.

Serrez les vis uniquement après l'assemblage final.

Merci de contrôler régulièrement le serrage des vis en les resserrant si besoin.

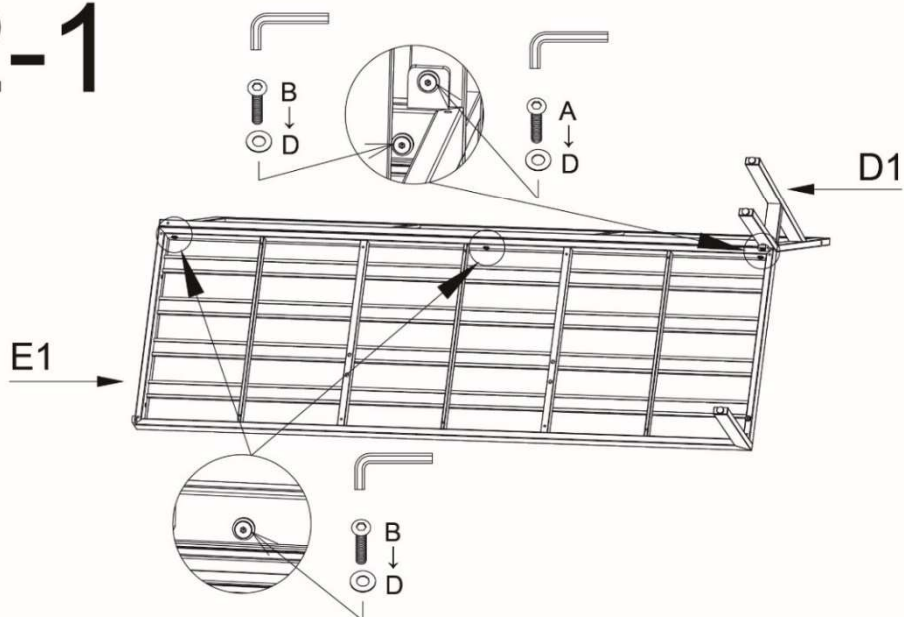
Schroeven pas na eindmontage aandraaien.

Controleer regelmatig of de schroeven goed vast zitten en trek deze zo nodig aan.

1-3



2-1



Montage Dining Lounge Möbelset Apulia
L`installation ensemble de meubles Apulia
Montage Lounge meubelset Apulia

Schrauben erst nach dem endgültigen Zusammenbau festziehen.

Bitte überprüfen Sie regelmäßig die Schrauben und ziehen Sie diese ggf. nach.

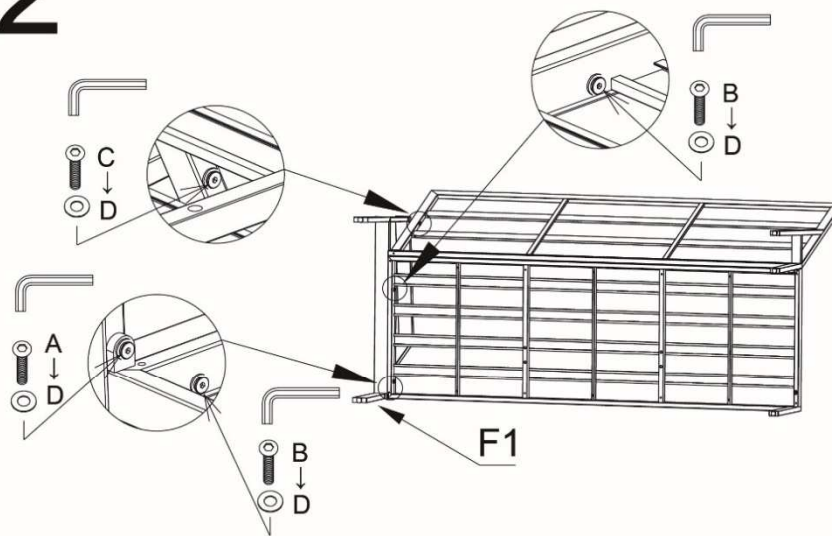
Serrez les vis uniquement après l'assemblage final.

Merci de contrôler régulièrement le serrage des vis en les resserrant si besoin.

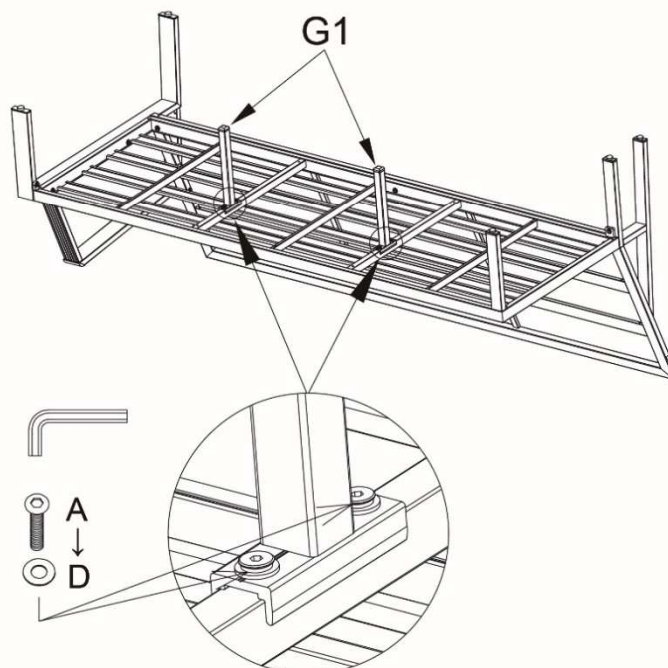
Schroeven pas na eindmontage aandraaien.

Controleer regelmatig of de schroeven goed vast zitten en trek deze zo nodig aan.

2-2



2-3



Montage Dining Lounge Möbelset Apulia
L`installation ensemble de meubles Apulia
Montage Lounge meubelset Apulia

Schrauben erst nach dem endgültigen Zusammenbau festziehen.

Bitte überprüfen Sie regelmäßig die Schrauben und ziehen Sie diese ggf. nach.

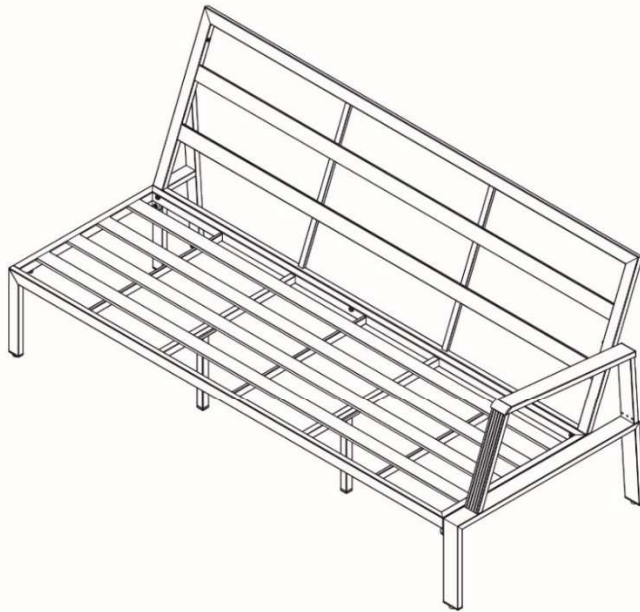
Serrez les vis uniquement après l'assemblage final.

Merci de contrôler régulièrement le serrage des vis en les resserrant si besoin.

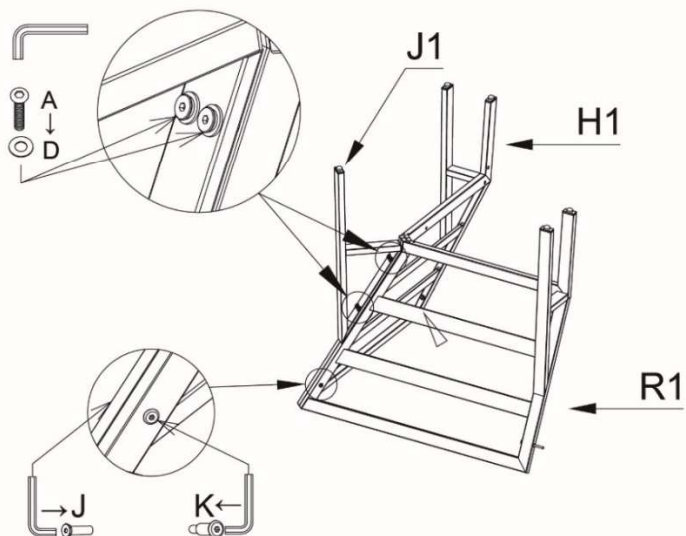
Schroeven pas na eindmontage aandraaien.

Controleer regelmatig of de schroeven goed vast zitten en trek deze zo nodig aan.

2-4



3-1



Montage Dining Lounge Möbelset Apulia
L`installation ensemble de meubles Apulia
Montage Lounge meubelset Apulia

Schrauben erst nach dem endgültigen Zusammenbau festziehen.

Bitte überprüfen Sie regelmäßig die Schrauben und ziehen Sie diese ggf. nach.

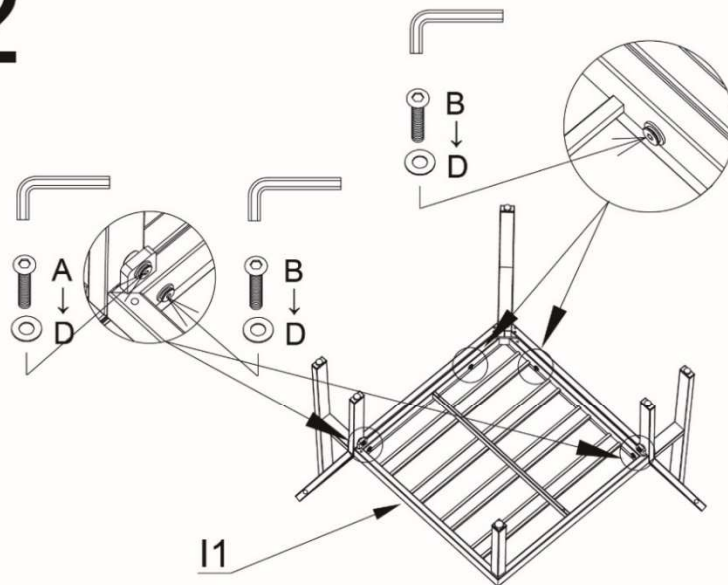
Serrez les vis uniquement après l'assemblage final.

Merci de contrôler régulièrement le serrage des vis en les resserrant si besoin.

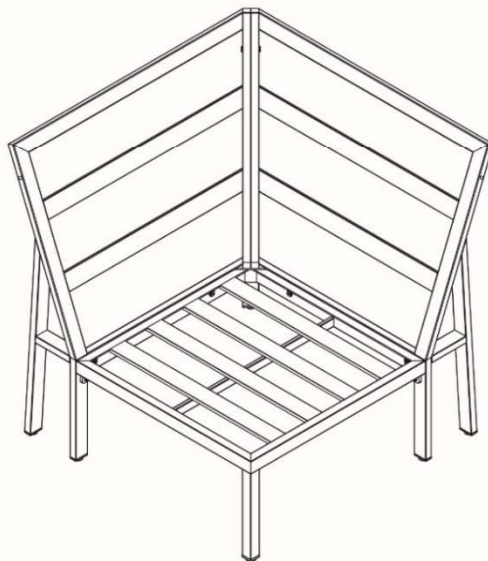
Schroeven pas na eindmontage aandraaien.

Controleer regelmatig of de schroeven goed vast zitten en trek deze zo nodig aan.

3-2



3-3



Montage Dining Lounge Möbelset Apulia
L`installation ensemble de meubles Apulia
Montage Lounge meubelset Apulia

Schrauben erst nach dem endgültigen Zusammenbau festziehen.

Bitte überprüfen Sie regelmäßig die Schrauben und ziehen Sie diese ggf. nach.

Serrez les vis uniquement après l'assemblage final.

Merci de contrôler régulièrement le serrage des vis en les resserrant si besoin.

Schroeven pas na eindmontage aandraaien.

Controleer regelmatig of de schroeven goed vast zitten en trek deze zo nodig aan.

