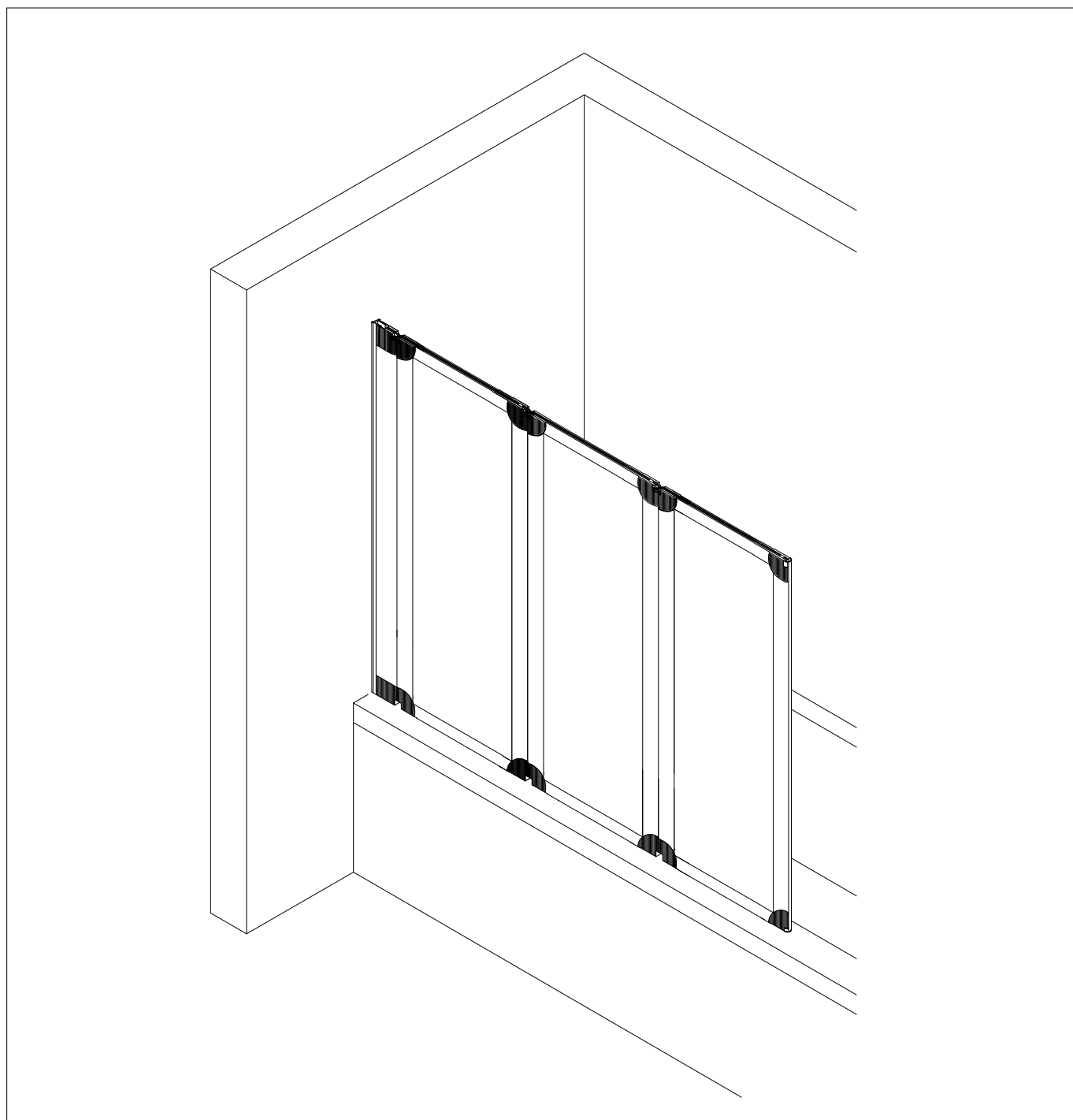
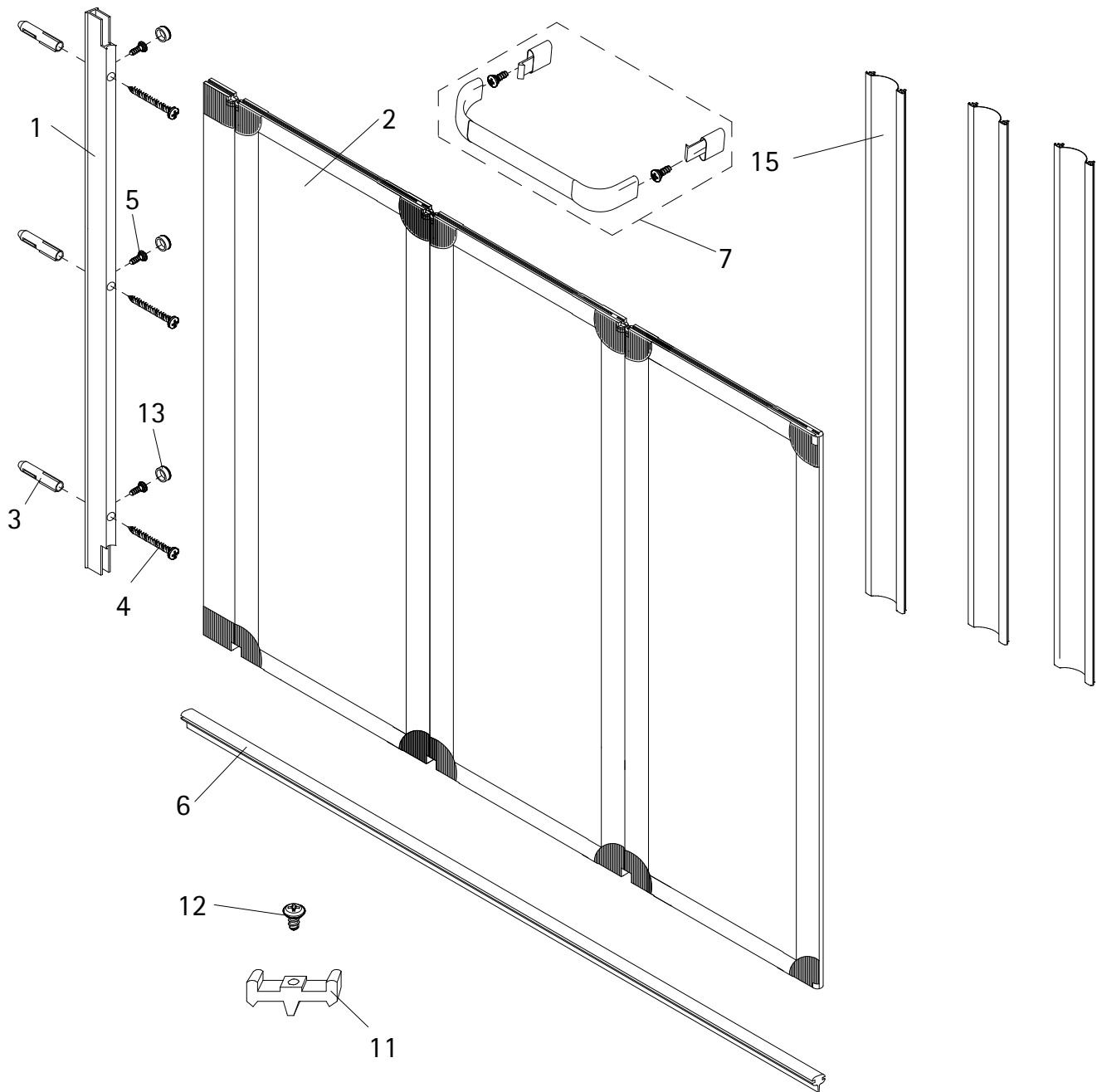
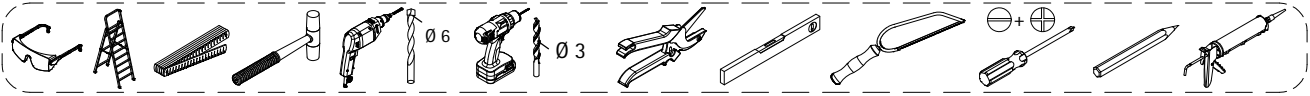
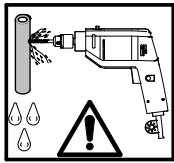
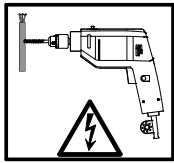
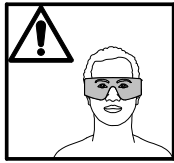
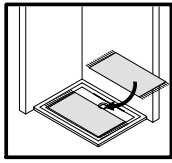


- Montageanleitung
- Assembly instructions
- Notice de montage
- Montagehandleiding
- Návod na montáž
- Instrucțiune de montaj
- Navodila za namestitev
- Installationstruktioener





Pos.	Bezeichnung	Ersatzteil-Nr.	Stück	Preis	Pos.	Bezeichnung	Ersatzteil-Nr.	Stück	Preis
1	1 x Wandanschlussprofil	E60230-4	Stück	86,95 €	7	1 x Handtuchhalter komplett	E60170-2	Stück	44,95 €
2.1	1 x BWA Element 1				11	1 x Rasthaken (inkl. Pos. 12)	E60226	Set	22,95 €
2.2	1 x BWA Element 2				12	1 x Rundkopfschraube 2,9 x 13 mm			
2.3	1 x BWA Element 3				13*	3 x Abdeckkappe für Kappenschraube	E60077	Stück	24,95 €
3*	3 x Dübel S6				15	3 x Filmdichtung			
4*	3 x Linsen-Blechschaube 4,2 x 45 mm					* Schrauben- und Abdeckkappenset	E60200-2		16,95 €
5*	3 x Kappenschraube 3,5 x 9,5 mm								
6	1 x Dichtprofil horizontal	E100076-2	Stück	23,95 €					



1

Pos. 1

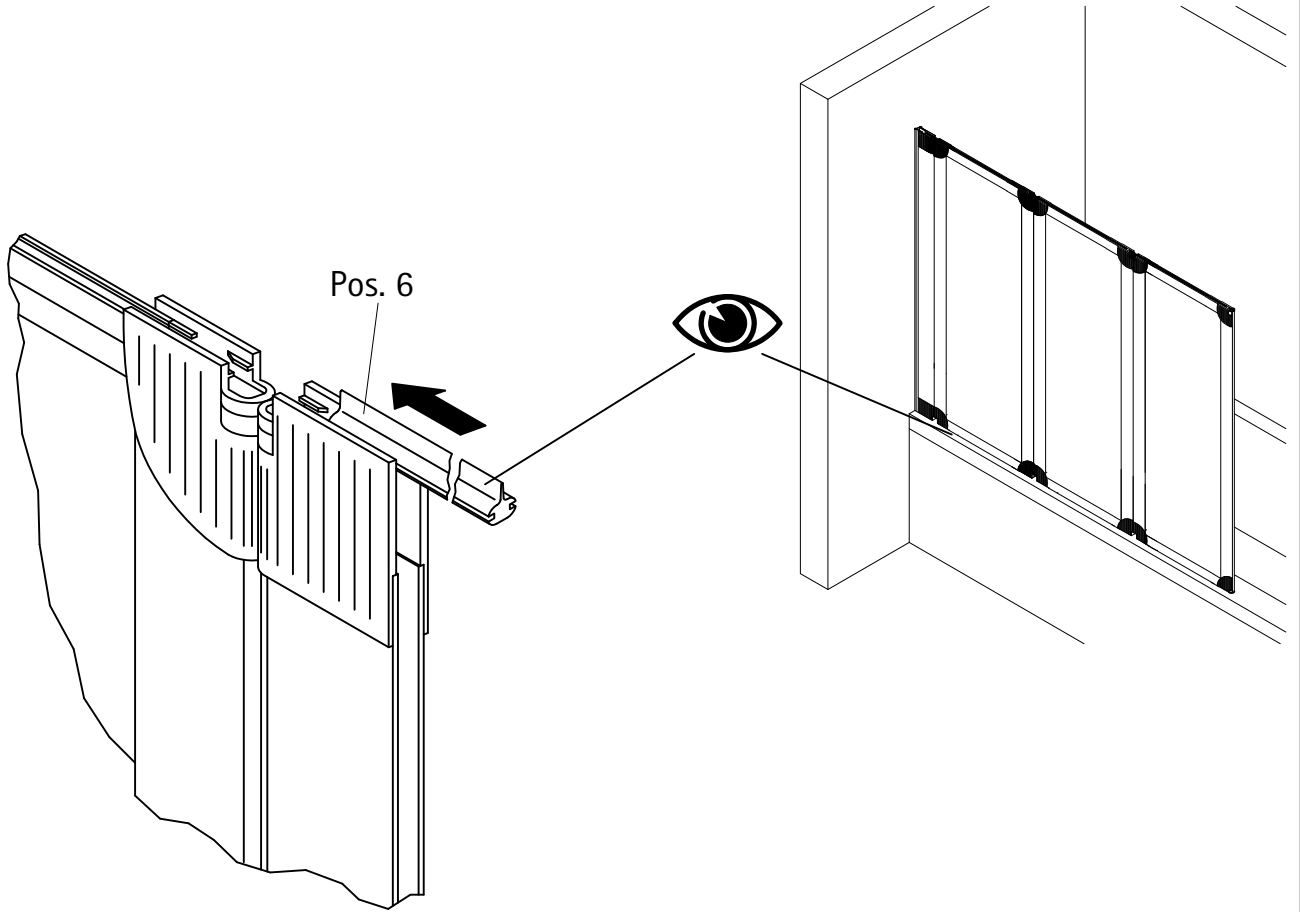
Ø 6 mm

Pos. 3

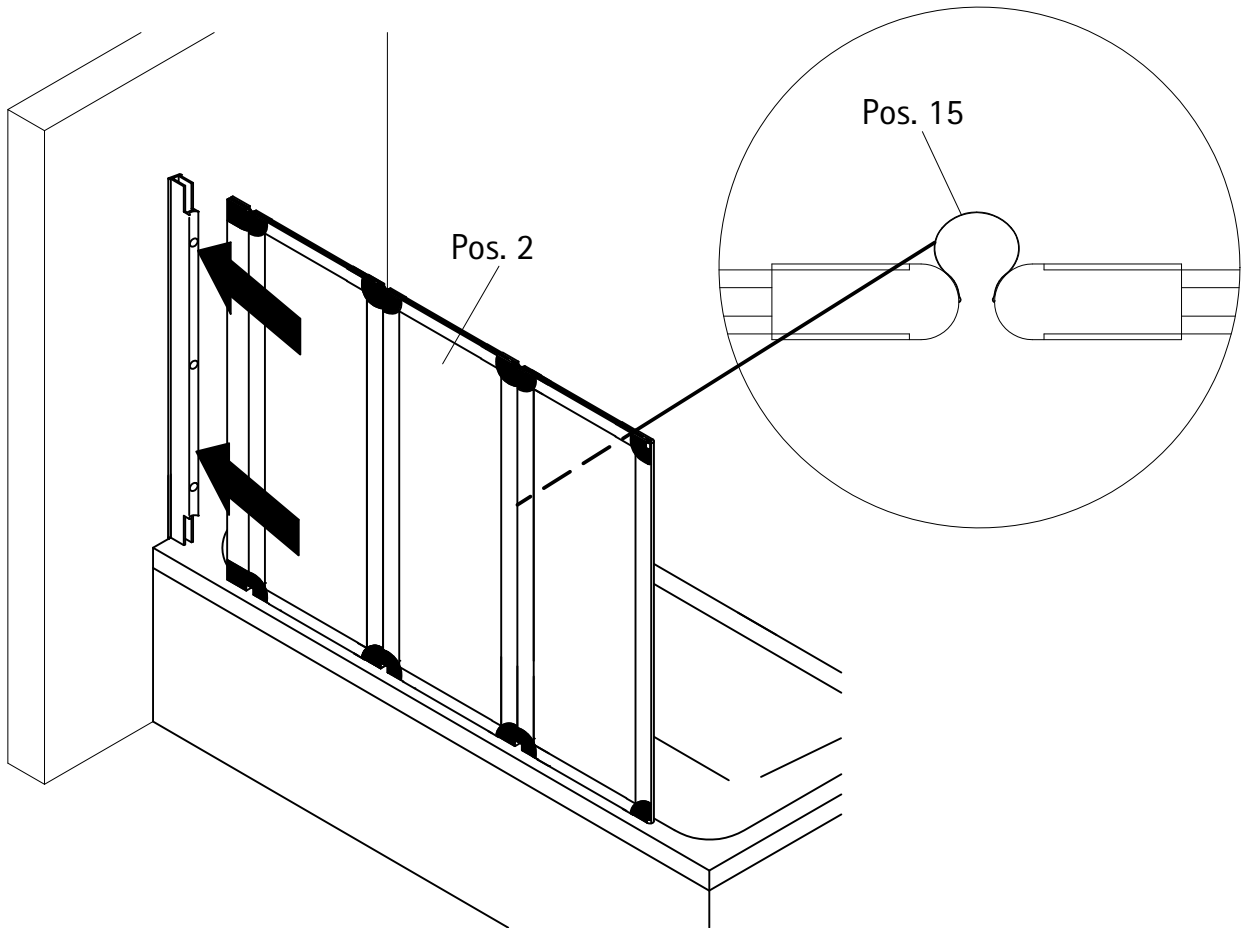
Pos. 4

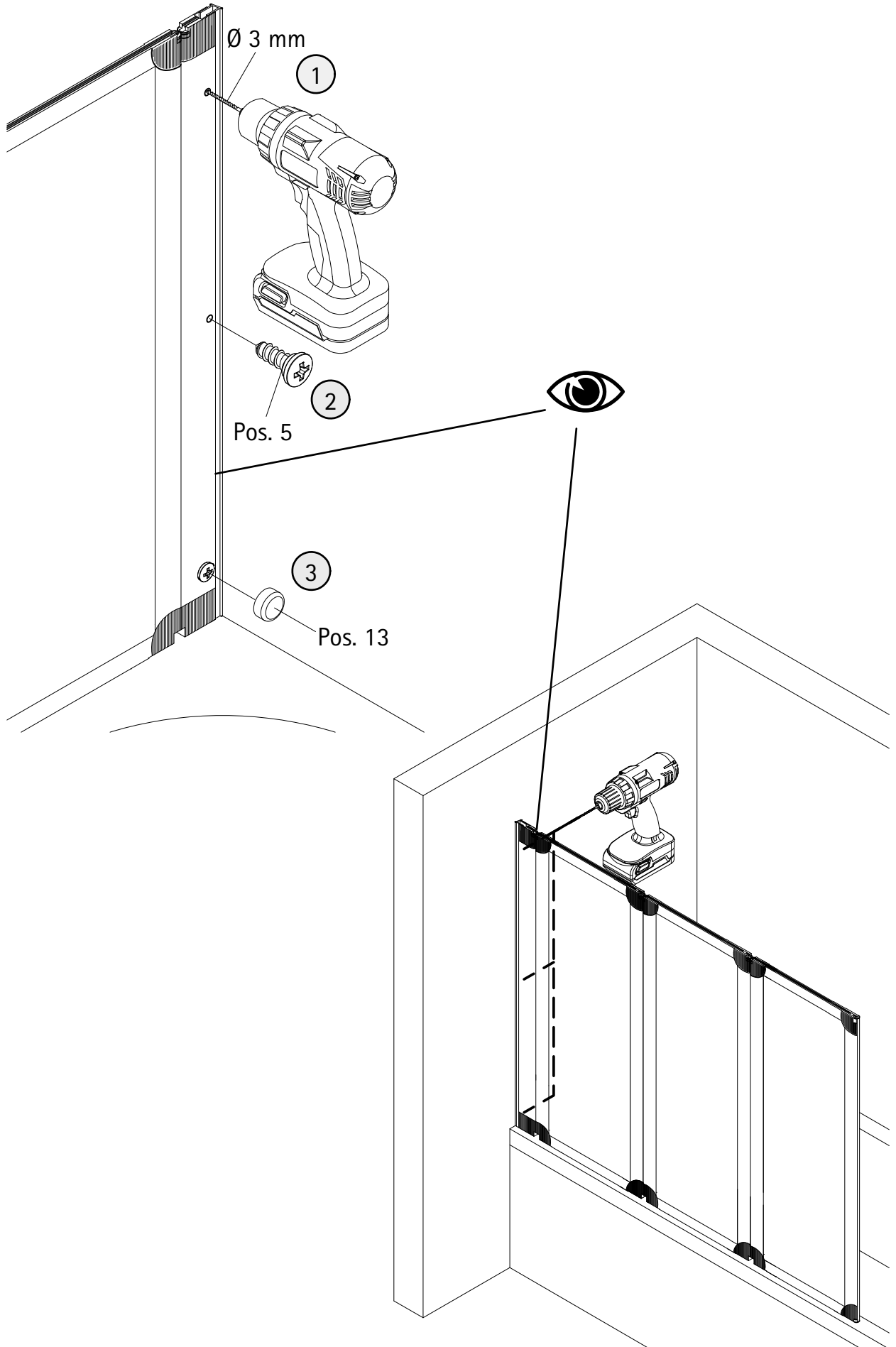
10 mm

2

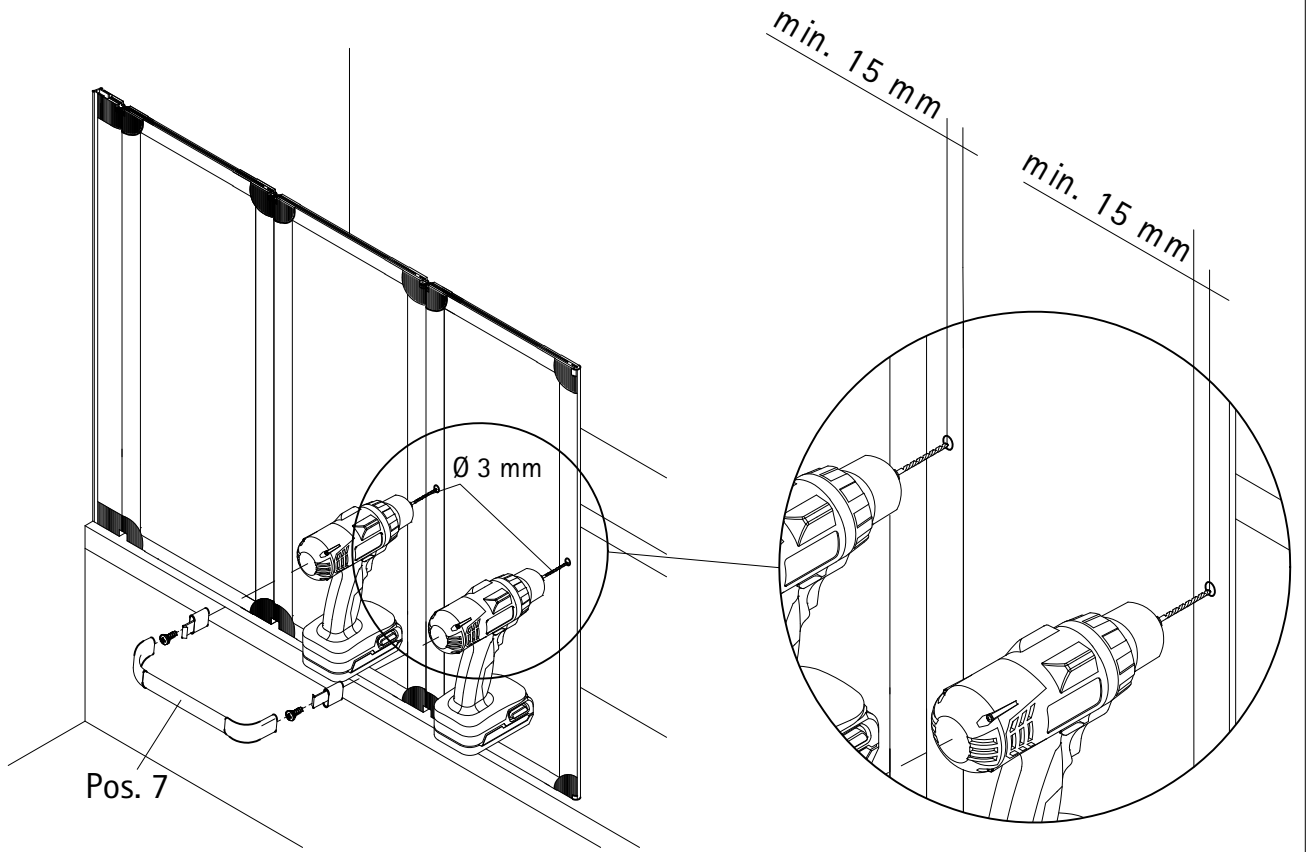


3

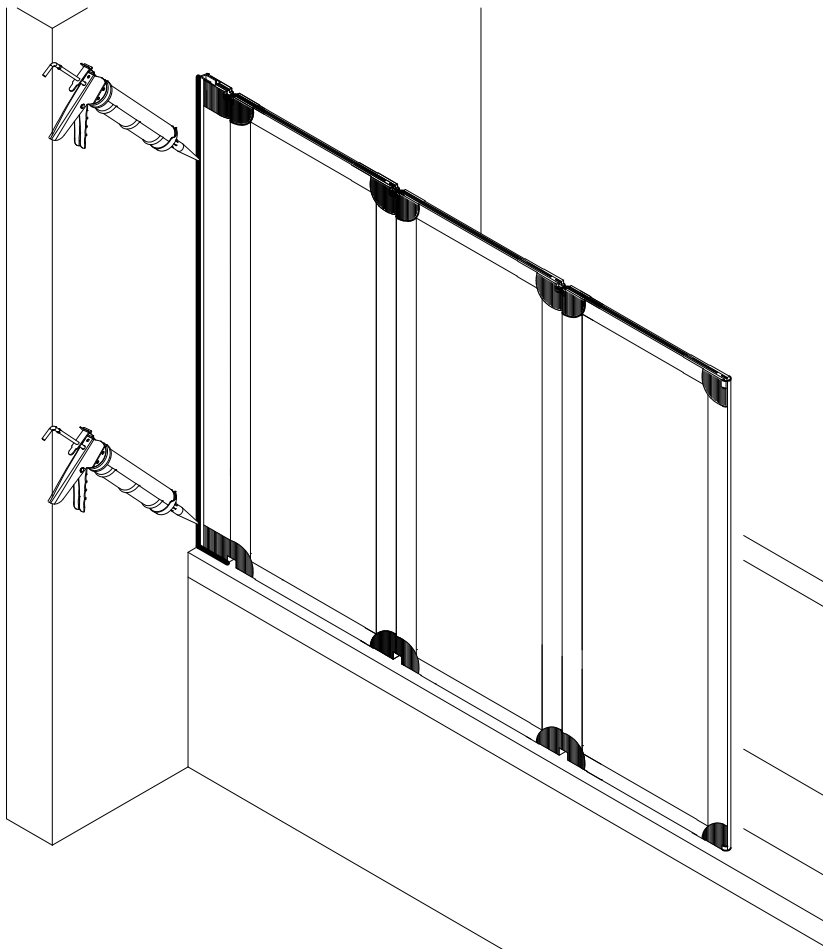


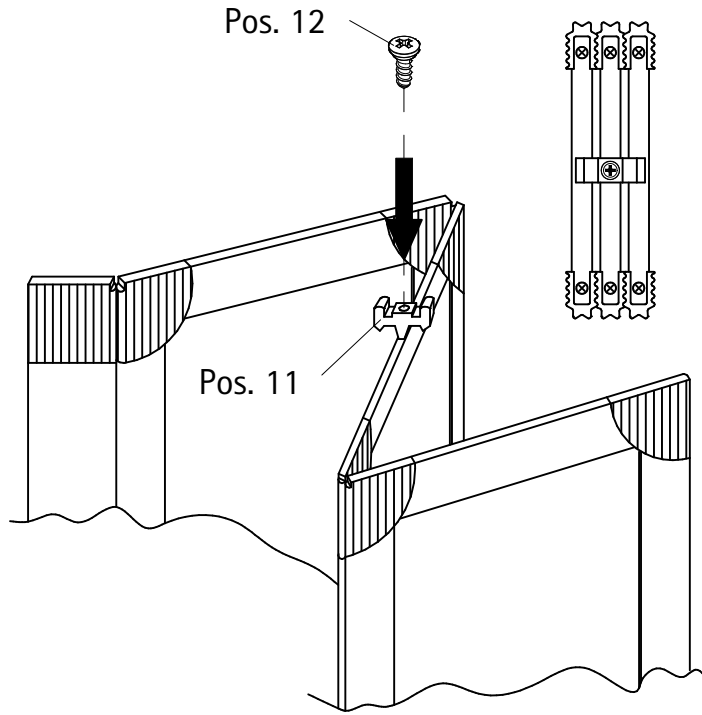


5

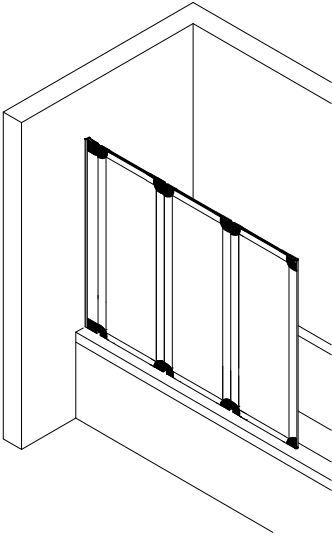


6





168-9



Kontrollbeleg
Control Receipt
Justificatif de contrôle
Control-attest

Prüfnummer/ Inspection number / Numéro d'essai / Controlnummer



Duschservice
Zum Hohlen Morgen 22
59939 Olsberg
Deutschland / Germany / Allemagne / Duitsland



Ersatzteilbestellung:
Fax 02962 / 972-4260



Allgemeine technische Probleme:
Telefon 02962 / 972-40



E-Mail:
ersatzteile@duschservice.de