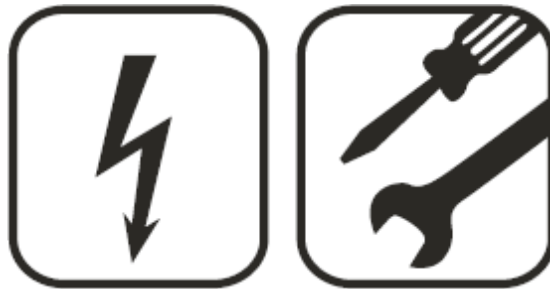




Montageanleitung Niederdruckarmaturen

EAN 4333692776325



Wir bitten Sie, die Montage unseres Produktes nur anhand der beiliegenden Montageanleitung vorzunehmen. Sollte unser Produkt nicht nach Anleitung montiert sein, dann entfällt der Gewährleistungsanspruch. Wir empfehlen die Montage durch einen autorisierten Fachmann vornehmen zu lassen.

Lesen Sie die Bedienungsanleitung sorgfältig durch und bewahren Sie diese für den späteren Gebrauch auf.

Sehr geehrte Kundin, sehr geehrter Kunde,

vielen Dank, dass Sie sich für ein Produkt aus unserem Hause entschieden haben. Nachstehend möchten wir Ihnen noch einen wichtigen Hinweis zur Funktionsweise der Armatur geben:

Beim Aufheizen des Wassers tritt Ausdehnungswasser am Auslauf aus, wodurch ein Platzen des Heißwassergerätes durch Überdruck verhindert wird. Dieses Nachtropfen kann und darf nicht abgestellt werden und ist somit kein technischer Fehler. Eine Reklamation liegt somit nicht vor.

Verwendung eines Druckminderers

Im Bedarfsfall verwenden Sie die Drossel (1), um den Wasserdruck an Ihrem Heißwassergerät anzugleichen.

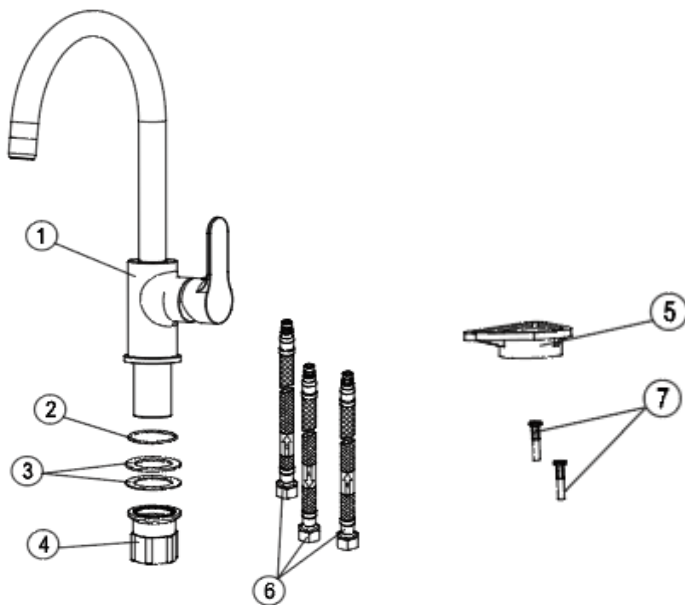
Maximaler Leistungsdruck am Einsatzort	Speicher-Inhalt 5 Liter Einsteckdrossel	Speicherinhalt 8-10 Liter Einsteckdrossel	Klein- Durchlauf-erhitzer
Bis 2 bar	Ohne	Ohne	Ohne Drossel
Bis 4 bar	Kurze Drossel	Kurze Drossel	Ohne Drossel
Bis 6 bar	Lange Drossel zusätzlich am Eckventil auf 5 l/min reguliert	Lange Drossel zusätzlich am Eckventil auf 10 l/min reguliert	Ohne Drossel

Zubehörkontrolle

Bitte überprüfen Sie die nachstehende Zubehörliste und wenden Sie sich an unser Unternehmen oder unseren Händler, wenn Sie eine Abweichung feststellen.

Bemerkung:

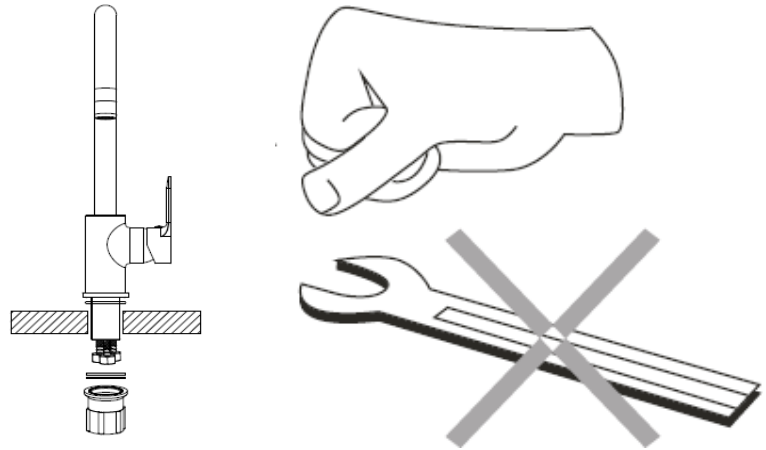
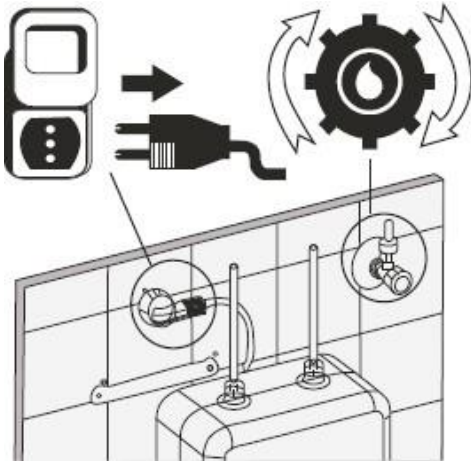
Die Zeichnungen dienen nur als Referenz, Produktgröße und Form beziehen sich auf den tatsächlichen Wasserhahn.



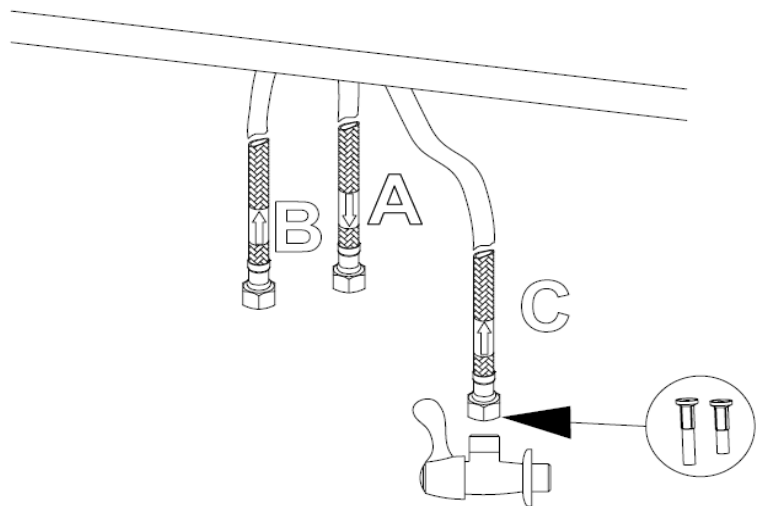
Nr.	Zubehörliste	Menge
1	Armatur	1
2	O-Ring	1
3	Dichtungsscheibe	2
4	Mutter	1
5	Dreieckige Basis	1
6	Einlassrohr	3
7	Druckminderer	2

Installationsanleitung

1. Netzstecker ziehen
2. Eckventil absperren
3. Schläuche dürfen nur handfest angedreht werden!



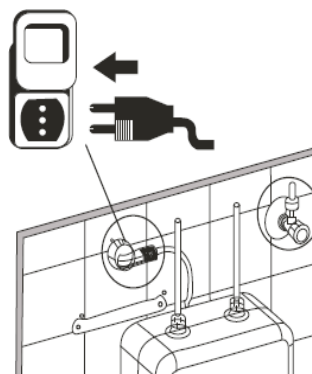
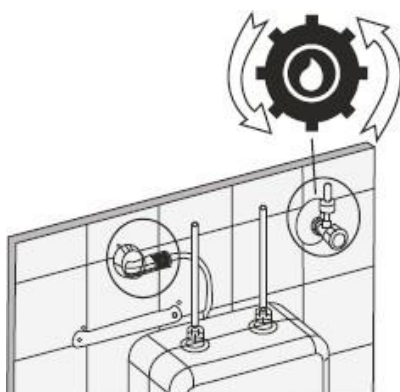
4. Verbinden der Flexschläuche
- A. Kaltwasser (Untertischgerät)
 - B. Warmwasser (Untertischgerät)
 - C. Eckventil



T-Stück nur in Verbindung mit herausziehbarer Handbrause

Beim Anschließen der Schläuche an die Eckventile oder den Warmwasserspeicher, müssen die Schläuche festgehalten werden, damit diese sich nicht aus dem Batteriekörper herausdrehen.

5. Eckventil aufdrehen
6. Netzstecker einstecken
7. Bitte die Anschlusschläuche handfest anziehen und mit einem passenden Maulschlüssel eine Umdrehung nachdrehen.

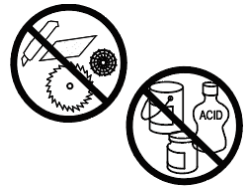


Reinigung und Wartung

Um das Produkt sauber und glänzend zu halten, befolgen Sie die nachstehenden Anweisungen:

1. mit sauberem Wasser ausspülen und mit einem weichen Tuch abtrocknen;
2. wenn jede Verschmutzung, reinigen Sie mit weicher Flüssigkeit oder transparentes Glas Reinigungsmittel;
3. verwenden Sie keine Scheuermittel, Polierer, Reinigungstücher oder Schaber;
4. verwenden Sie keine sauren Reinigungsmittel, indissoluble körnige Reinigungsmittel oder Seife;
5. demontieren Sie den Luftsprudler und reinigen Sie ihn, wenn nötig.

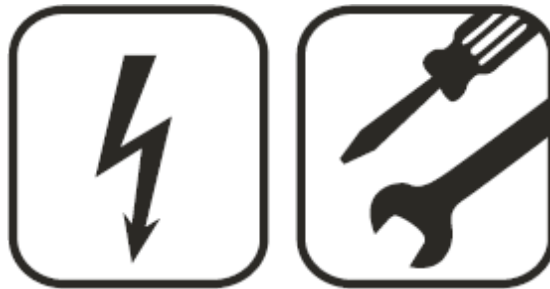
Globus Fachmärkte GmbH & Co KG
Zeichenstraße 8
66333 Völklingen
Für den Reklamationsfall:
Herstelleradresse und Order Nr. aufbewahren
www.globus-baumarkt.de





Manuel d'installation pour robinets basse pression

EAN 4333692776325



Nous vous prions de procéder à l'installation de notre produit uniquement à l'aide du manuel d'installation fourni. Si notre produit n'est pas monté suivant la notice, la garantie s'éteint. Nous vous recommandons de faire installer le produit par un professionnel autorisé.

Merci de lire attentivement la notice d'utilisation et de la conserver pour un usage ultérieur.

Chère cliente, cher client,

Nous vous remercions d'avoir choisi un de nos produits. Ci-dessous, nous souhaitons encore vous fournir une indication importante sur le fonctionnement du robinet :

Lorsque l'eau est chauffée, de l'eau d'expansion s'échappe par l'évacuation, ce qui empêche l'éclatement du dispositif de chauffage d'eau en raison d'une surpression. Cette formation de gouttes ne peut et ne doit pas être arrêtée, et n'est donc pas une erreur technique. Cela ne constitue donc pas un motif de réclamation.

Utilisation d'un détendeur

Si nécessaire, utilisez l'étrangleur (1) pour régler la pression de l'eau sur votre dispositif de chauffage d'eau.

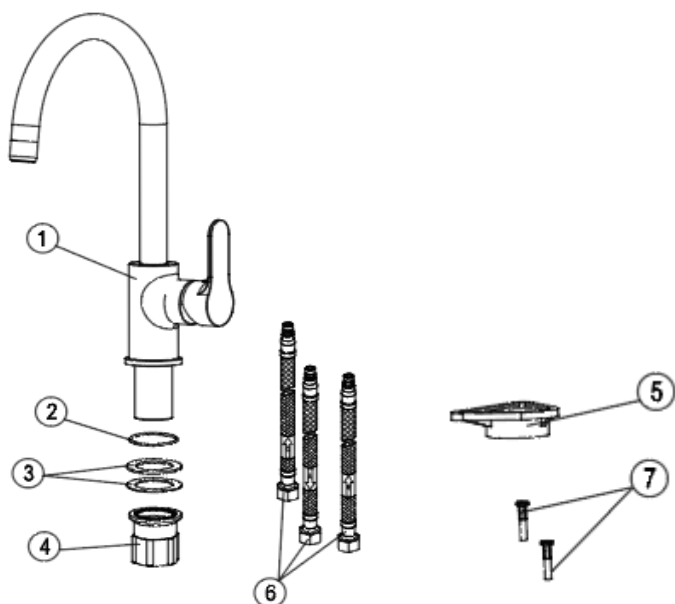
Pression de fonctionnement maximale sur le lieu d'utilisation	Étrangleur enfichable capacité 5 litres	Étrangleur enfichable capacité 8-10 litres	Petit chauffe-eau instantané
Jusqu'à 2 bar	Sans	Sans	Sans étrangleur
Jusqu'à 4 bar	Étrangleur court	Étrangleur court	Sans étrangleur
Jusqu'à 6 bar	Long étrangleur supplémentaire sur le robinet équerre réglé à 5 l/min	Long étrangleur supplémentaire sur le robinet équerre réglé à 10 l/min	Sans étrangleur

Contrôle des pièces

Veillez vérifier la liste des pièces ci-dessous et contacter notre entreprise ou notre revendeur en cas d'écarts.

Remarque:

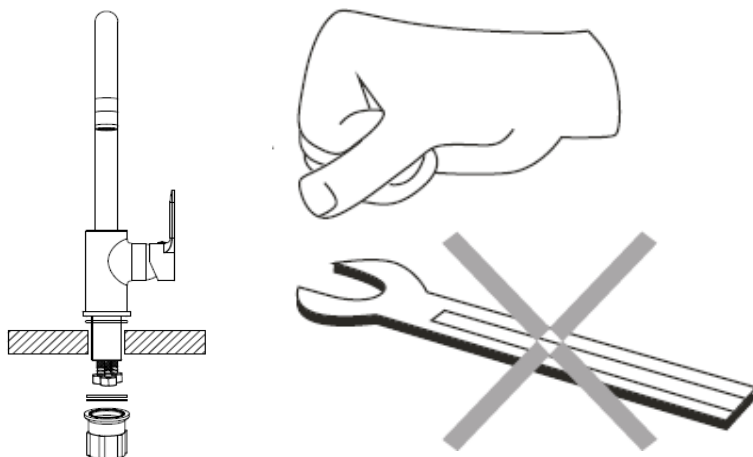
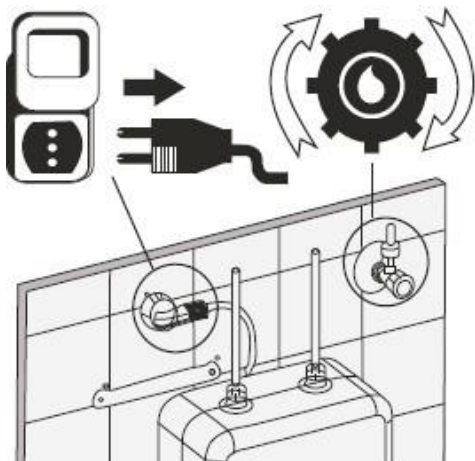
Les schémas servent uniquement de référence ; la taille et la forme du produit se réfèrent au robinet réel.



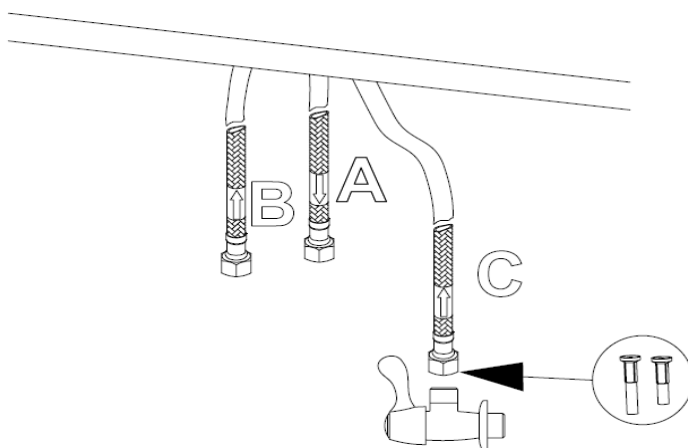
N°	Liste des pièces	Quantité
1	Robinet	1
2	Joint torique	1
3	Joint d'étanchéité	2
4	Écrou	1
5	Base triangulaire	1
6	Tube d'entrée	3
7	Détendeur	2

Notice d'installation

1. Débrancher la prise secteur
2. Fermer le robinet équerre
3. Les tuyaux ne doivent être vissés qu'à la main!



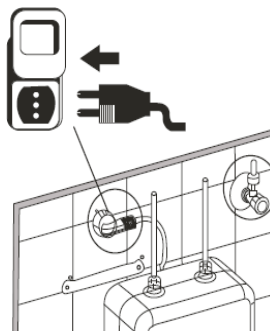
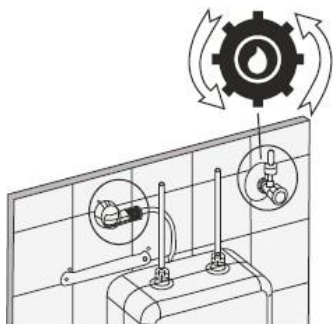
4. Raccordement des flexibles
 - A. Eau froide (appareil sous évier)
 - B. Eau chaude (appareil sous évier)
 - C. Robinet équerre



Pièce en T uniquement en combinaison avec la douchette extractible

Lors du raccordement des flexibles aux robinets équerre ou au réservoir d'eau chaude, les flexibles doivent être maintenus pour éviter qu'ils ne se dévissent hors du corps du mitigeur.

6. Ouvrir le robinet équerre
7. Brancher la prise secteur
8. Veuillez serrer manuellement les flexibles de raccordement avant de les resserrer d'un tour à l'aide d'une clé plate adaptée.



Nettoyage et maintenance

1. Pour maintenir le produit propre et préserver son aspect brillant, il suffit de suivre les consignes suivantes :
2. rincez le robinet à l'eau propre et essuyez-le avec un chiffon doux ;
3. en cas de saletés, nettoyez avec un liquide doux ou un produit nettoyant transparent pour verres ;
4. ne pas utiliser de produits abrasifs, de polisseurs, de chiffons de nettoyage ou de racloirs ;
5. ne pas utiliser de détergents acides, d'agents de lavage en grains non solubles ou de savon ;
6. démontez l'aérateur pour le nettoyer, si nécessaire.

Globus Fachmärkte GmbH & Co KG

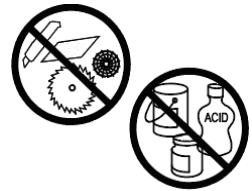
Zechenstraße 8

66333 Völklingen

Pour toute réclamation :

conservez l'adresse du fabricant et le numéro de commande

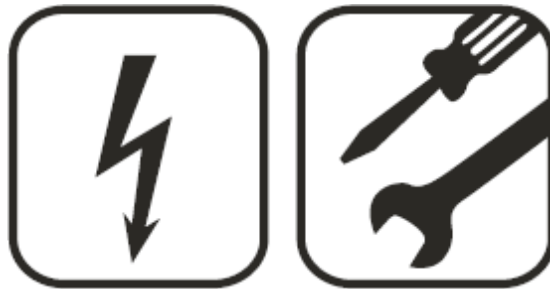
www.globus-baumarkt.de





Montagehandleiding voor lagedrukkranen

EAN 4333692776325



Wij verzoeken u ons product alleen te monteren aan de hand van de bijgevoegde montagehandleiding. Als ons product niet volgens de instructies is gemonteerd, vervalt de garantie. Wij raden aan om de montage door een erkende vakman te laten uitvoeren.

Lees de bedieningshandleiding aandachtig door en bewaar deze voor later gebruik.

Beste klant,

Wij danken u ervoor dat u een product van ons bedrijf heeft gekozen. Hieronder willen wij u nog een belangrijke opmerking over de werking van de kraan geven:

Bij het opwarmen van het water ontsnapt expansiewater uit de uitlaat, zodat het heetwatertoestel niet barst door overdruk. Dit druppelen is dus geen technische fout, en kan en mag niet gestopt worden. Dit is dus geen reden tot reclamatie.

Drukregelaar gebruiken

Gebruik indien nodig het smoorstuk (1) om de waterdruk aan uw warmwaterapparaat aan te passen.

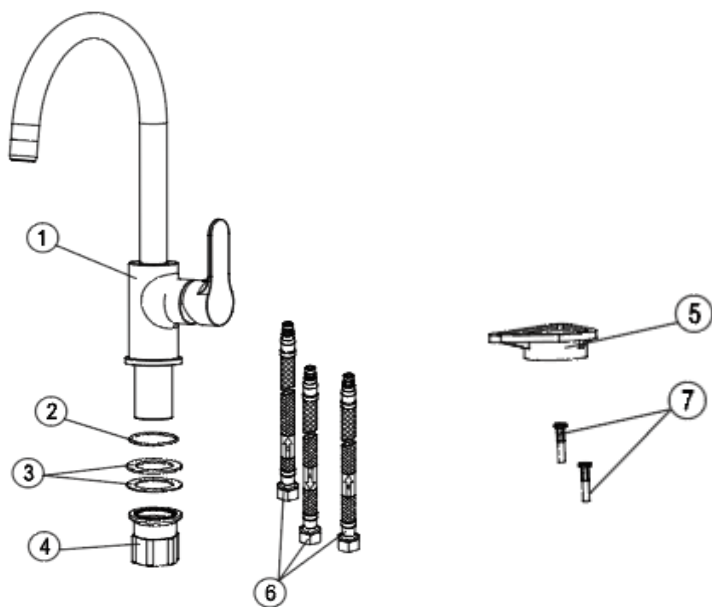
Maximale prestatiedruk op de gebruikslocatie	Reservoircapaciteit 5 liter insteeksmoorstuk	Reservoircapaciteit 8-10 liter insteeksmoorstuk	Kleine doorstroomverwarmer
Tot 2 bar	Geen	Geen	Geen smoorstuk
Tot 4 bar	Kort smoorstuk	Kort smoorstuk	Geen smoorstuk
Tot 6 bar	Lang smoorstuk naast hoekventiel op 5 l/min ingesteld	Lang smoorstuk naast hoekventiel op 10 l/min ingesteld	Geen smoorstuk

Toebehoren controleren

Controleer de onderstaande lijst van toebehoren en neem contact op met ons bedrijf of onze leverancier als u vaststelt dat er iets ontbreekt.

Opmerking:

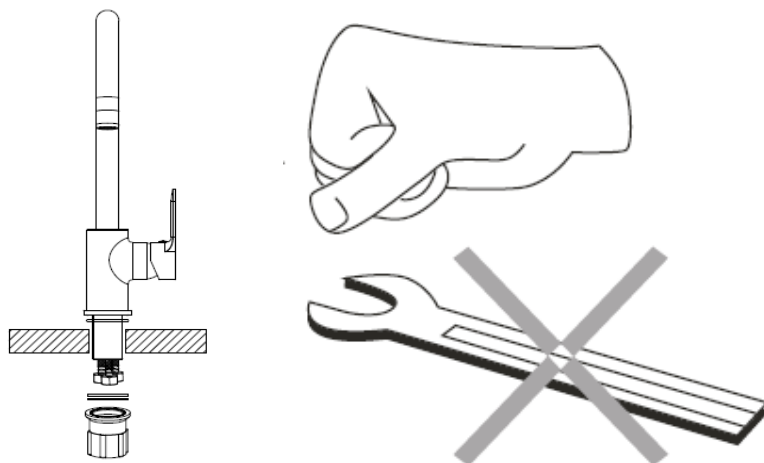
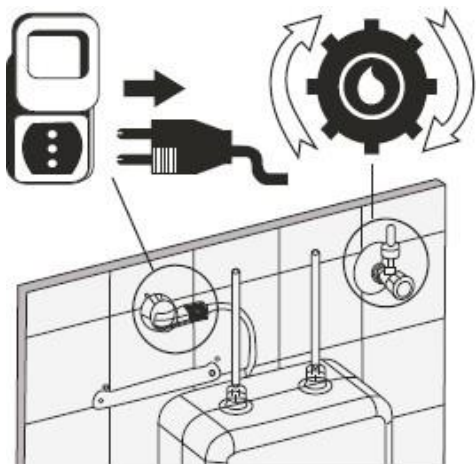
De tekeningen dienen alleen ter referentie. De afmetingen en vorm van het product zijn afgestemd op de kraan.



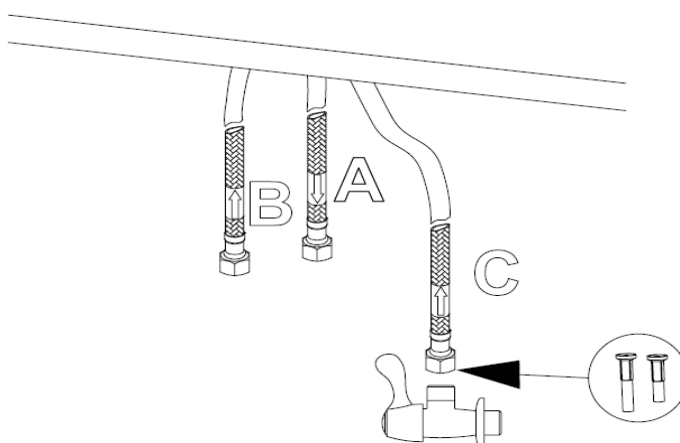
Nr.	Lijst van toebehoren	Aantal
1	Kraan	1
2	O-ring	1
3	Afdichtingsring	2
4	Moer	1
5	Driehoekige basis	1
6	Aanvoerleiding	3
7	Drukregelaar	2

Installatiehandleiding

1. Stekker uit het stopcontact trekken
2. Hoekventiel versperren
3. Slangen mogen slechts handvast worden aangedraaid!



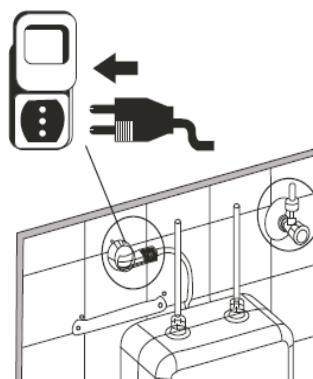
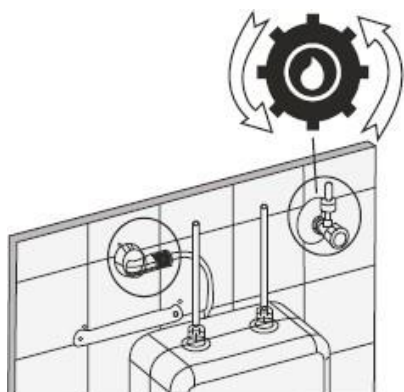
4. De flexibele slangen verbinden
 - A. Koud water (ondertafeltoestel)
 - B. Warm water (ondertafeltoestel)
 - C. Hoekventiel



T-stuk alleen in combinatie met uittrekbare handdouche

Bij het aansluiten van de slangen op de hoekventielen of aan het warmwaterreservoir moeten de slangen worden vastgehouden zodat deze niet uit het kraanlichaam worden gedraaid.

7. Hoekventiel opdraaien
8. Stekker in het stopcontact steken
9. Aansluitslangen handvast aandraaien en één slag nadraaien met een geschikte steeksleutel.



Reiniging en onderhoud

Volg de onderstaande instructies om het product schoon en glanzend te houden:

1. alleen spoelen met schoon water en afdrogen met een zachte doek;
2. bij vervuiling met zachte vloeistof of transparante glasreiniger schoonmaken;
3. geen schuurmiddelen, polijstmachines, reinigingsdoeken of schrapers gebruiken;
4. geen zure reinigingsmiddelen, onoplosbare korrelige reinigingsmiddelen of zeep gebruiken;
5. demonteer de perlator en reinig hem indien nodig.

Globus Fachmärkte GmbH & Co KG

Zechenstraße 8

66333 Völklingen

Voor reclamaties:

bewaar het adres van de fabrikant en het bestelnummer

www.globus-baumarkt.de

